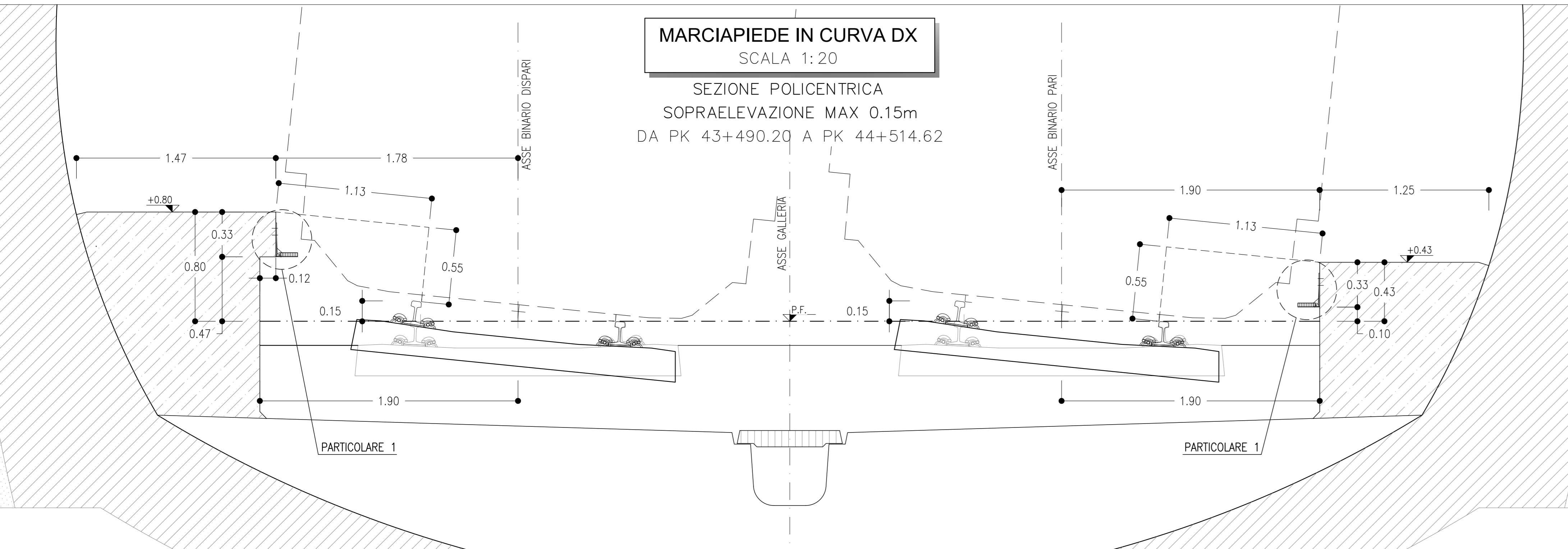


MARCIAPIEDE IN CURVA DX

SCALA 1:20

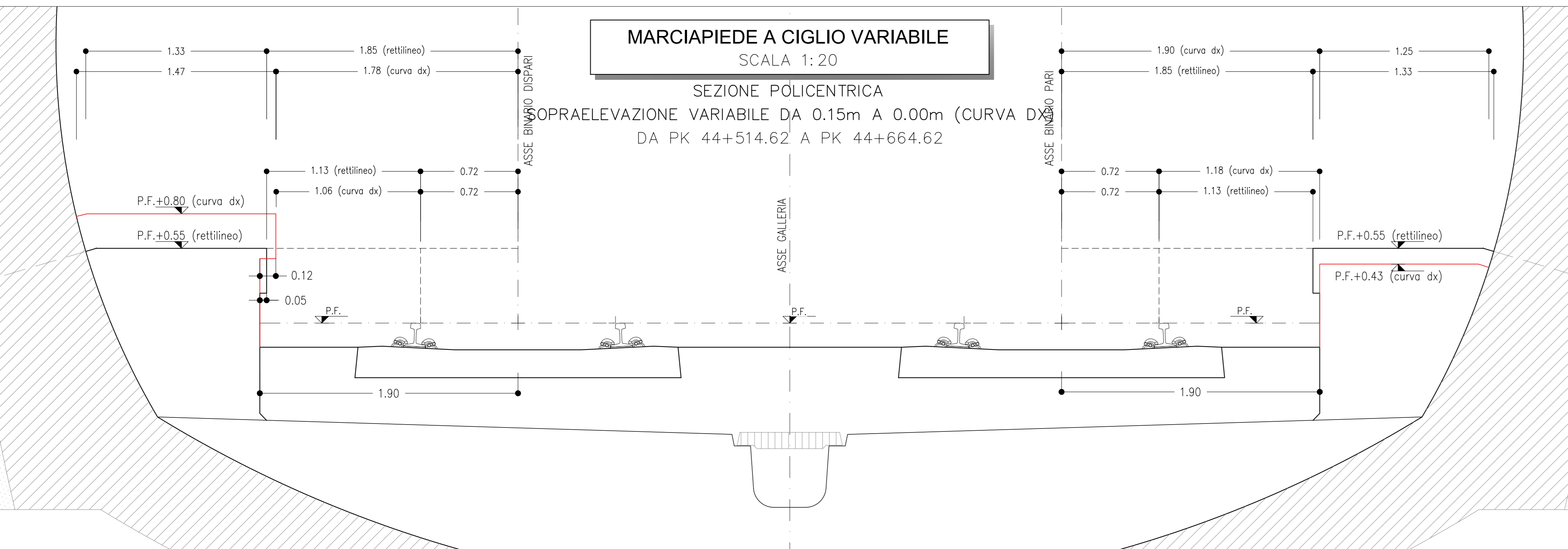
SEZIONE POLICENTRICA
SOPRAELEVAZIONE MAX 0.15m
DA PK 43+490.20 A PK 44+514.62



MARCIAPIEDE A CIGLIO VARIABILE

SCALA 1:20

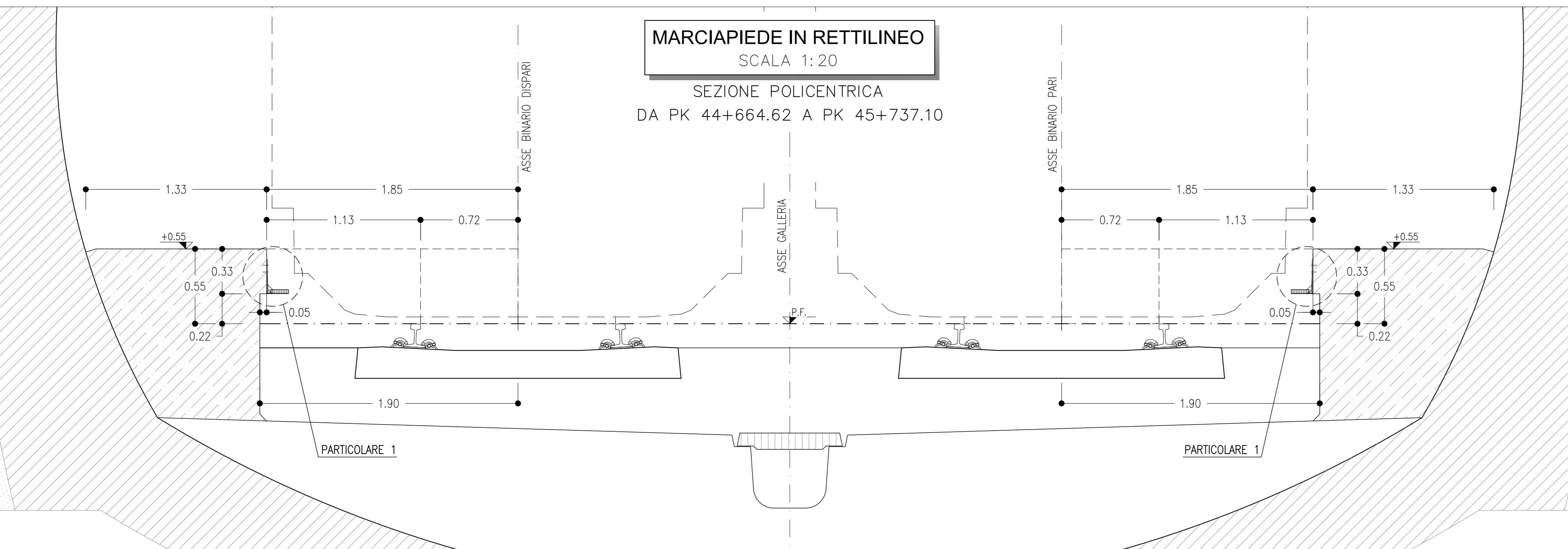
SEZIONE POLICENTRICA
SOPRAELEVAZIONE VARIABILE DA 0.15m A 0.00m (CURVA DX)
DA PK 44+514.62 A PK 44+664.62



MARCIAPIEDE IN RETTILINEO

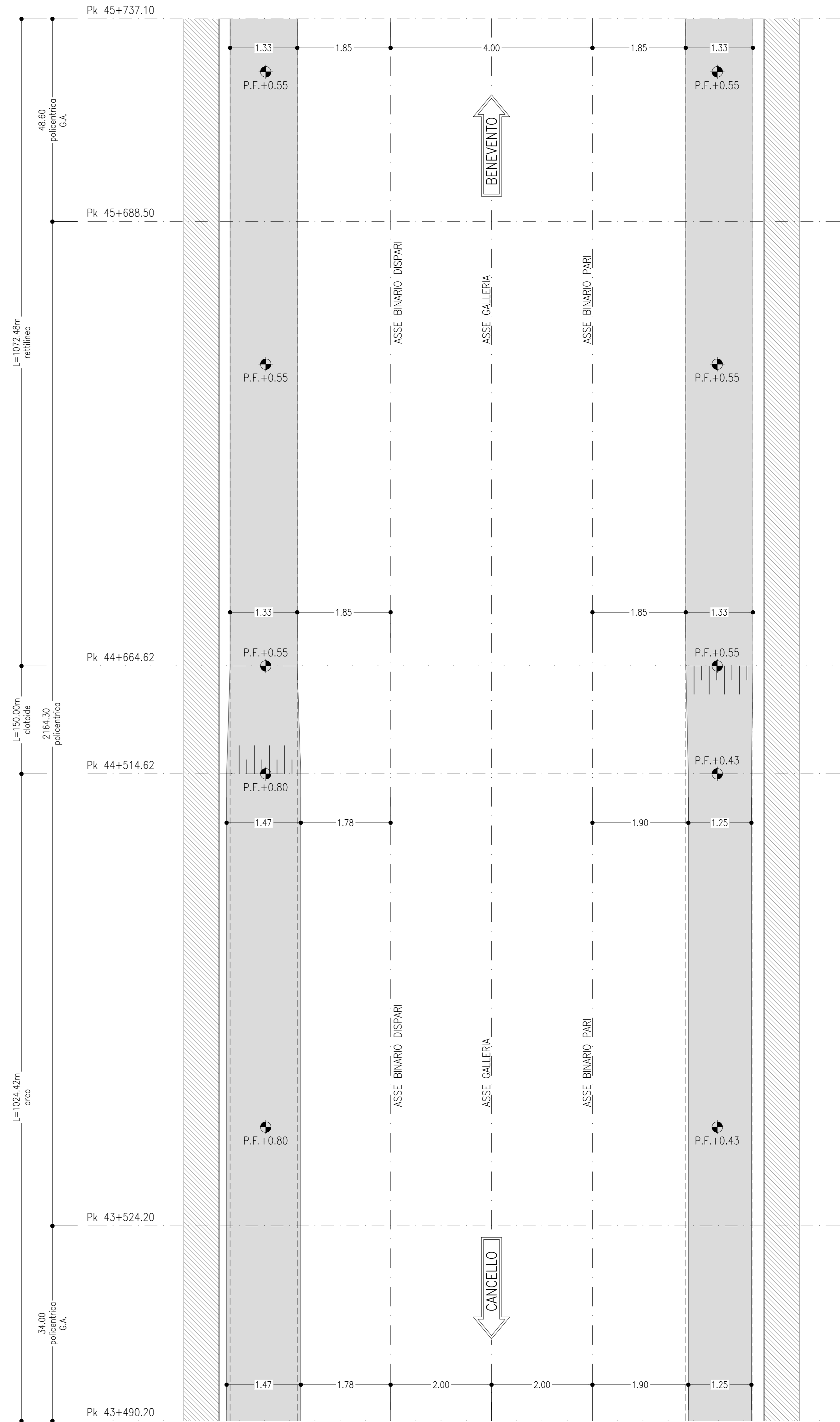
SCALA 1:20

SEZIONE POLICENTRICA
DA PK 44+664.62 A PK 45+737.10



SCHEMA MARCIAPIEDE A CIGLIO VARIABILE

PIANTA



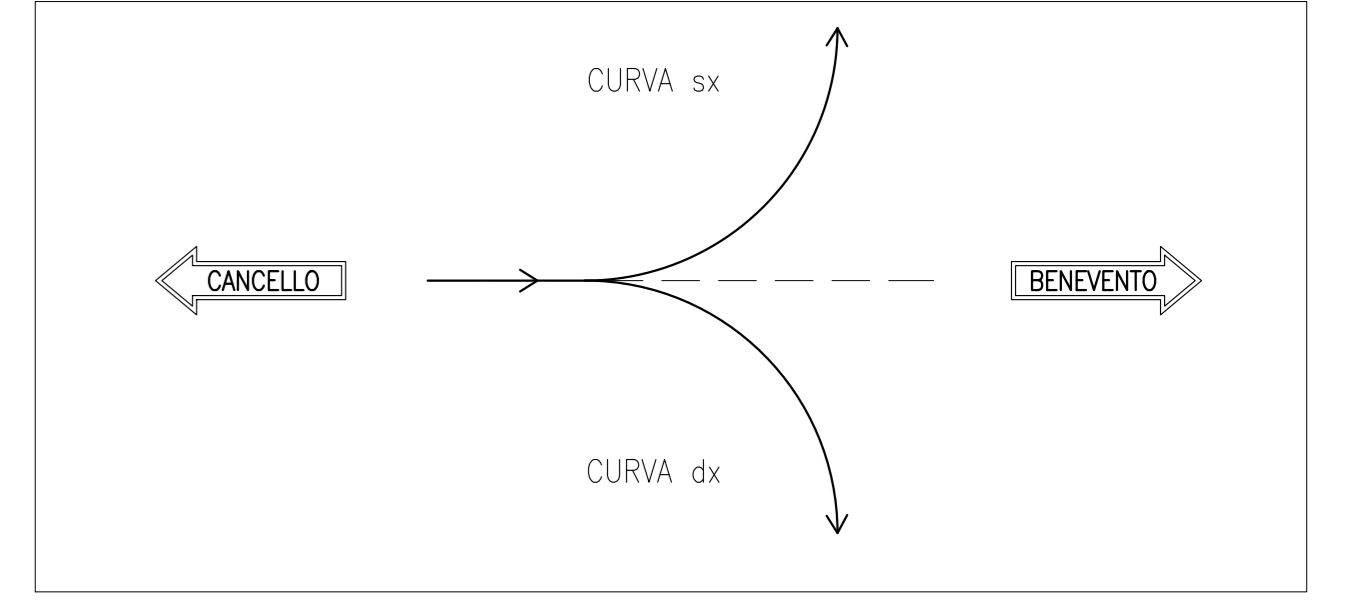
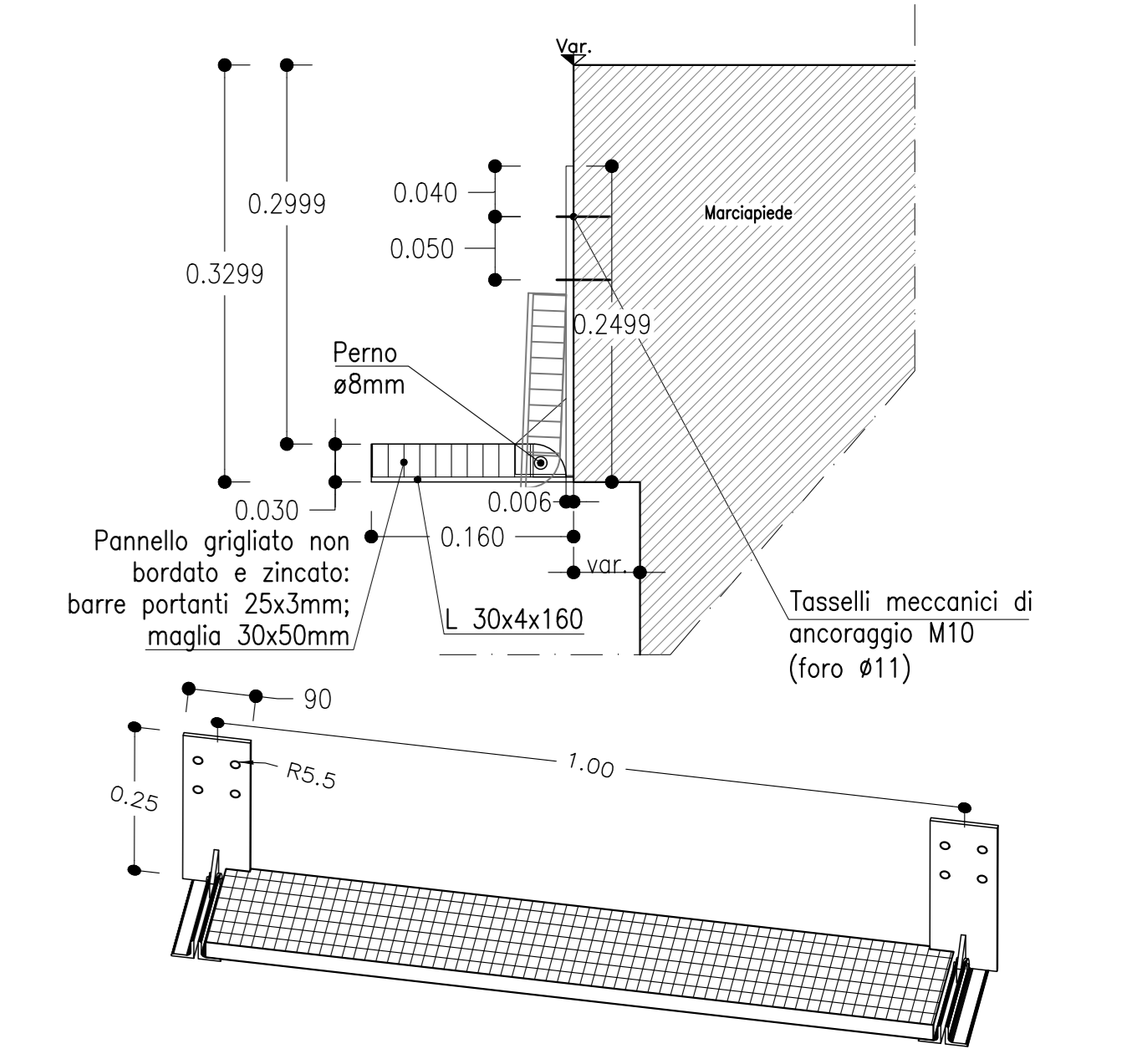
KEY PLAN

SCALA 1:100000



PARTICOLARE 1

SCALA 1:5



NOTE

- PER LE CARATTERISTICHE DEI MATERIALI E NOTE DI CARATTERE GENERALE SI RIMANDA ALL'ELABORATO IF2R.3.2.E.ZZ.SP.GN.00.0.001
- EVENTUALI DIFFERENZE TRA LE MISURE TOTALI E LE SOMMATORIE DELLE MISURE PARZIALI SONO DOVUTE AGLI ARROTONDAMENTI AUTOMATICI DI AUTOCAD

LEGENDA

P.F.= PIANO DEL FERRO

GALLERIA LE FORCHE													
DA PROGRESSIVA	A PROGRESSIVA	SVILUPPO [m]	ELEMENTO GEOMETRICO	RAGGIO [m]	VERSO	SOPRAELEVAZIONE [m]	INTRADOSSO GALLERIA	BINARIO DISPARI			BINARIO PARI		
								QUOTA MARCIAPIEDE (P.MARCIAPIEDE-P.F.) [m]	DISTANZA ASSE BINARIO-BORDO MARCIAPIEDE [m]	LARGHEZZA MARCIAPIEDE [m]	QUOTA MARCIAPIEDE (P.MARCIAPIEDE-P.F.) [m]	DISTANZA ASSE BINARIO-BORDO MARCIAPIEDE [m]	LARGHEZZA MARCIAPIEDE [m]
43490.20	44514.62	1024.42	arco	1604	dx	0.15		0.80	1.78	1.42	0.43	1.90	1.20
44514.62	44664.62	150.00	clotilde	var.	dx	0.15-0	Policentrica	0.80-0.55	1.78-1.85	1.42-1.29	0.43-0.55	1.90-1.85	1.20-1.29
44664.62	45737.10	1072.48	rettililo	-	-	0		0.55	1.85	1.33	0.55	1.85	1.33

NOTA: LA PROGRESSIVAZIONE RIPORTATA IN TABELLA SI RIFERISCE AL BINARIO DISPARI

COMMITTENTE: **RFI** RETE FERROVIARIA ITALIANA GRUPPO FERROVIE DELLO STATO ITALIANE

DIREZIONE LAVORI: **ITALFERR** GRUPPO FERROVIE DELLO STATO ITALIANE

APPALTATORE: **TELESE S.p.A.** Consorzio Infrastruttura Costruzioni e Sostenibilità Urbana

PROGETTAZIONE: **Ghella** Consorzio di Studi

MANDATARIA: **SYSTRA**

MANDANTI: **SWS** **SOTECNI**

IL DIRETTORE DELLA PROGETTAZIONE: **Ing. L. LORIO**

PROGETTO ESECUTIVO

ITINERARIO NAPOLI-BARI
RADDOPPIO TRATTA CANCELLO - BENEVENTO
II LOTTO FUNZIONALE FRASSO TELESINO - VITLANO
3° SUBLOTTO SAN LORENZO - VITLANO

DISEGNO: **GALLERIA NATURALE**
GN07 - GALLERIA LE FORCHE

Andamento plano-altimetrico del marciapiede a ciglio variabile

APPALTATORE: **Ing. M. TEBBONI**

SCALA: **1:20/1:5**

COMMESSA: **IF2R.3.2.E.ZZ.BZ.GN.07.0.001.B.dwg**

Rev.	Descrizione	Realizzato	Data	Verificato	Data	Approvato	Data
A	EMISSIONE	E. TARGA	28/09/2021	L. REPERTO	30/09/2021	M. NUTI	30/09/2021
B	REVISIONE A SEGUITO REV.	E. TARGA	28/10/2021	L. REPERTO	30/10/2021	M. NUTI	30/10/2021