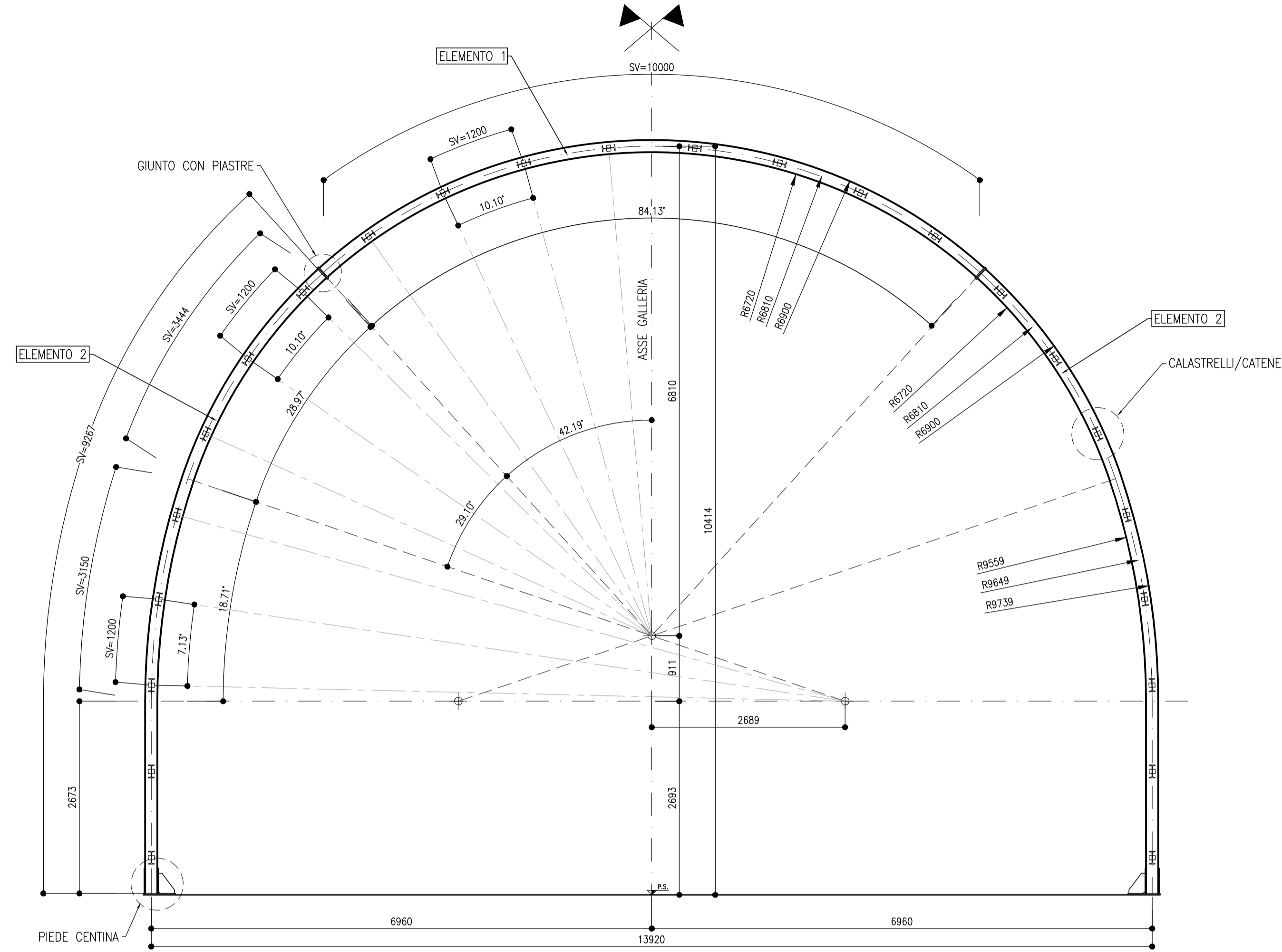
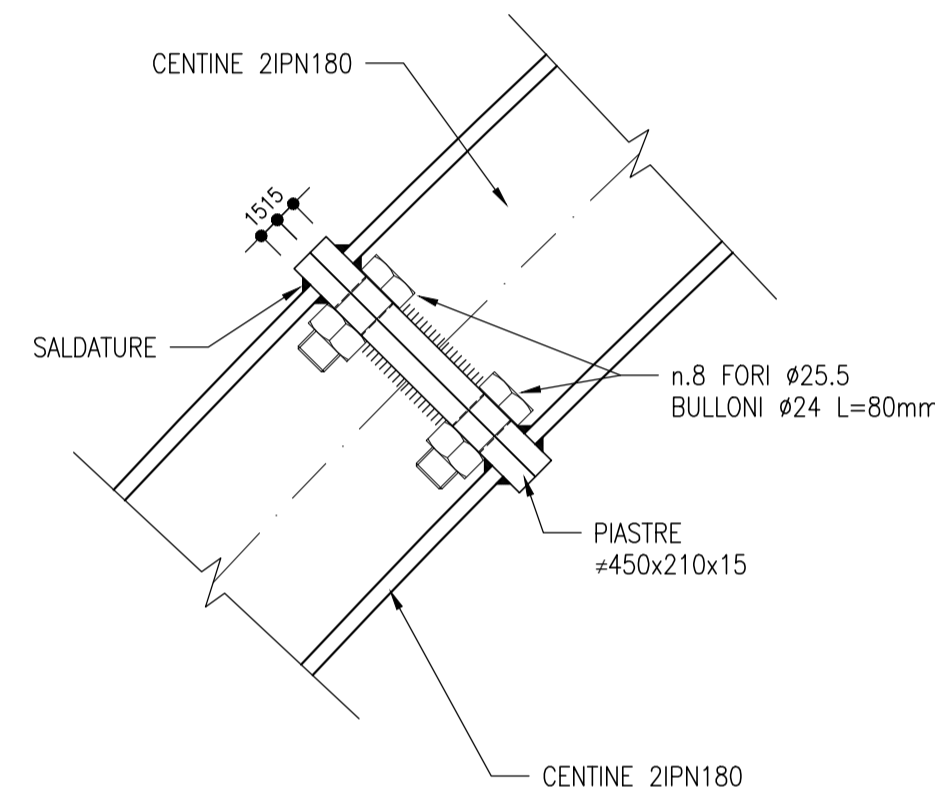
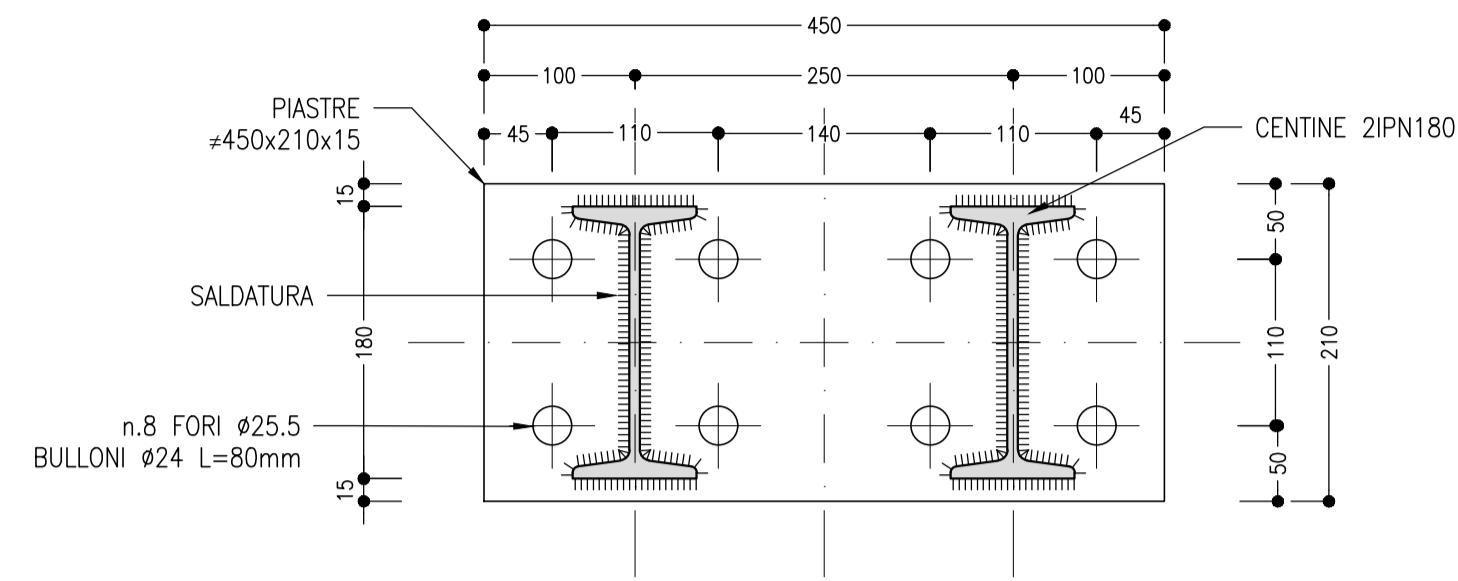


**CARPENTERIA CENTINA**  
SCALA 1:50

SEZIONE TIPO DI INNESTO  
2IPN180 PASSO 1.20m



**GIUNTO CON PIASTRE BULLONATE**  
SCALA 1:5



**NOTE**

- EVENTUALI DIFFERENZE TRA LE MISURE TOTALI E LE SOMMATORIE DELLE MISURE PARZIALI SONO DOVUTE AGLI ARROTONDAMENTI AUTOMATICI DI AUTOCAD
- PER LE CARATTERISTICHE DEI MATERIALI SI RIMANDA ALL'ELABORATO IF2R.3.2.E.ZZ.SP.GN.00.0.0.001.B
- LE MISURE E GLI SVILUPPI SONO ESPRESSE IN MILLIMETRI

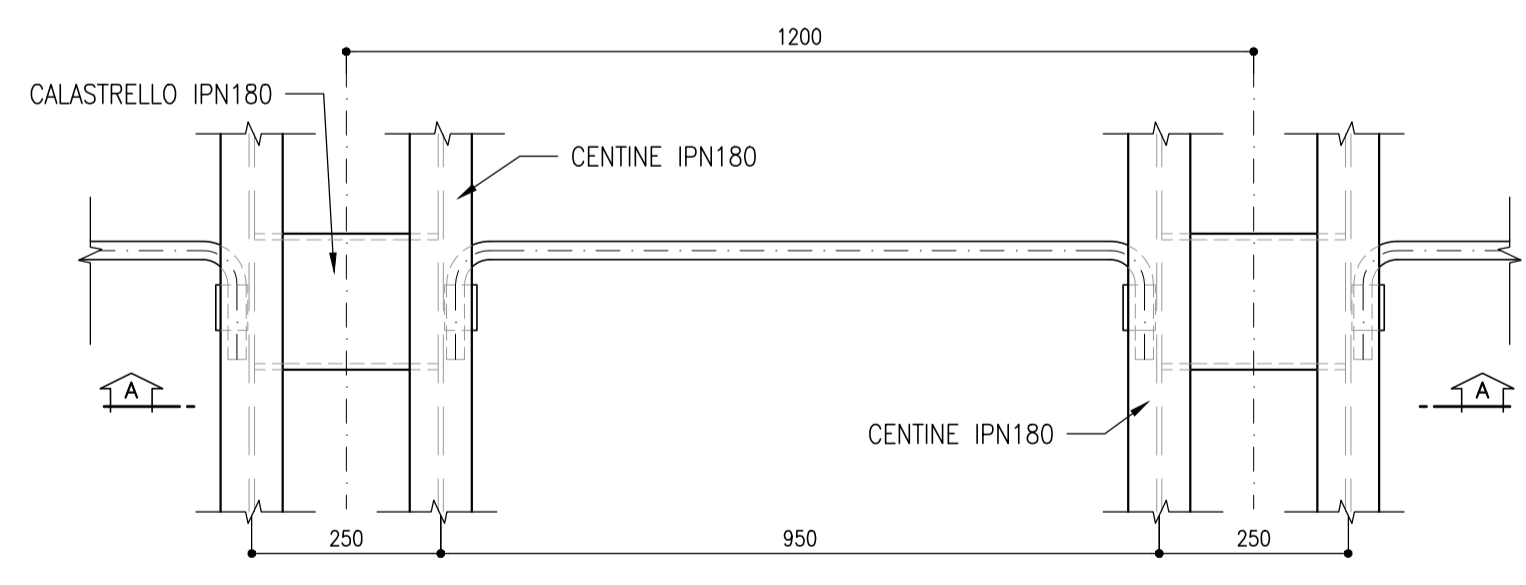
**SALDATURE**

TIPO: CORDONE D'ANGOLO AD UNA PASSATA

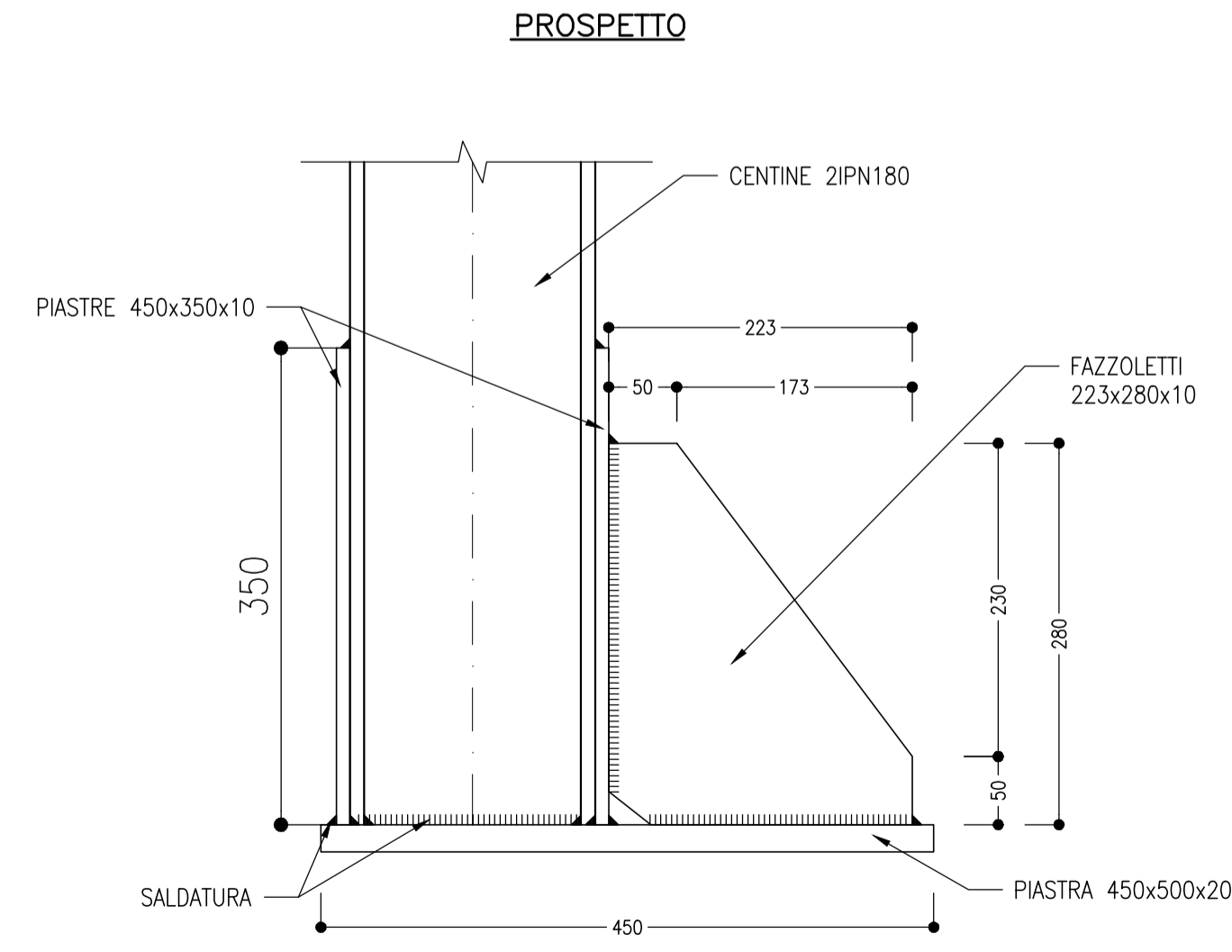
DIMENSIONI  
S1>S2 Z=0.7xS2

PROFILI UNIONE CATENE: Z=4mm

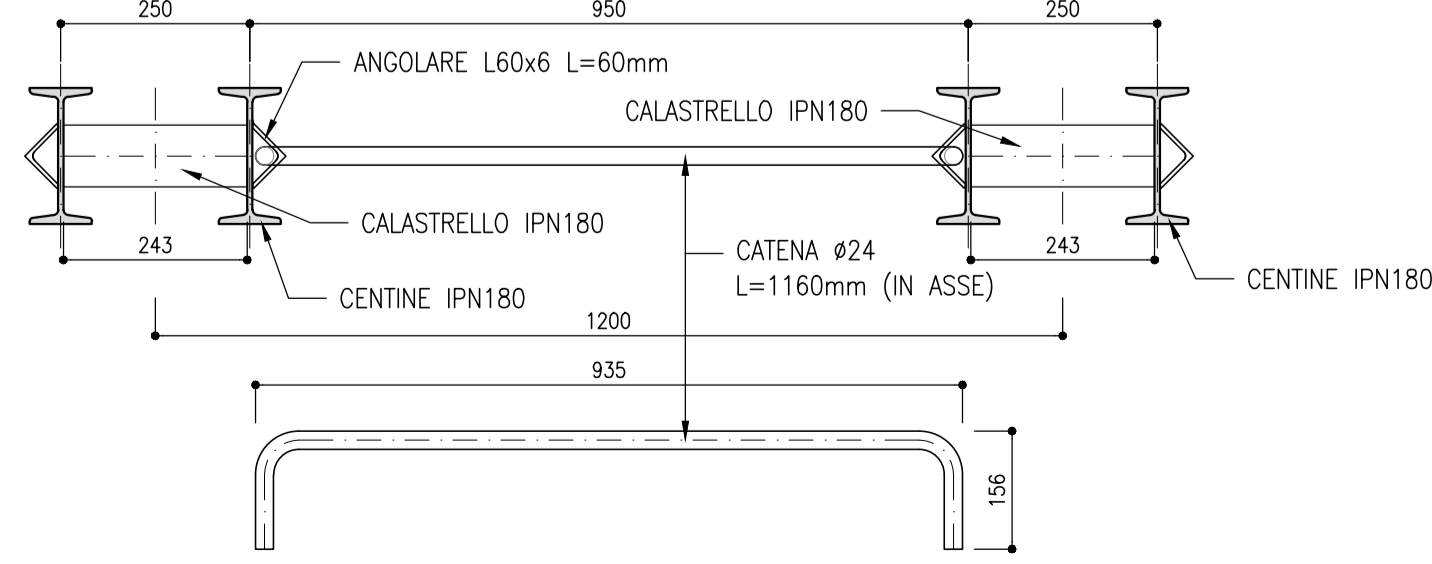
**CATENE**  
SCALA 1:10



**PIEDE CENTINA**  
SCALA 1:5

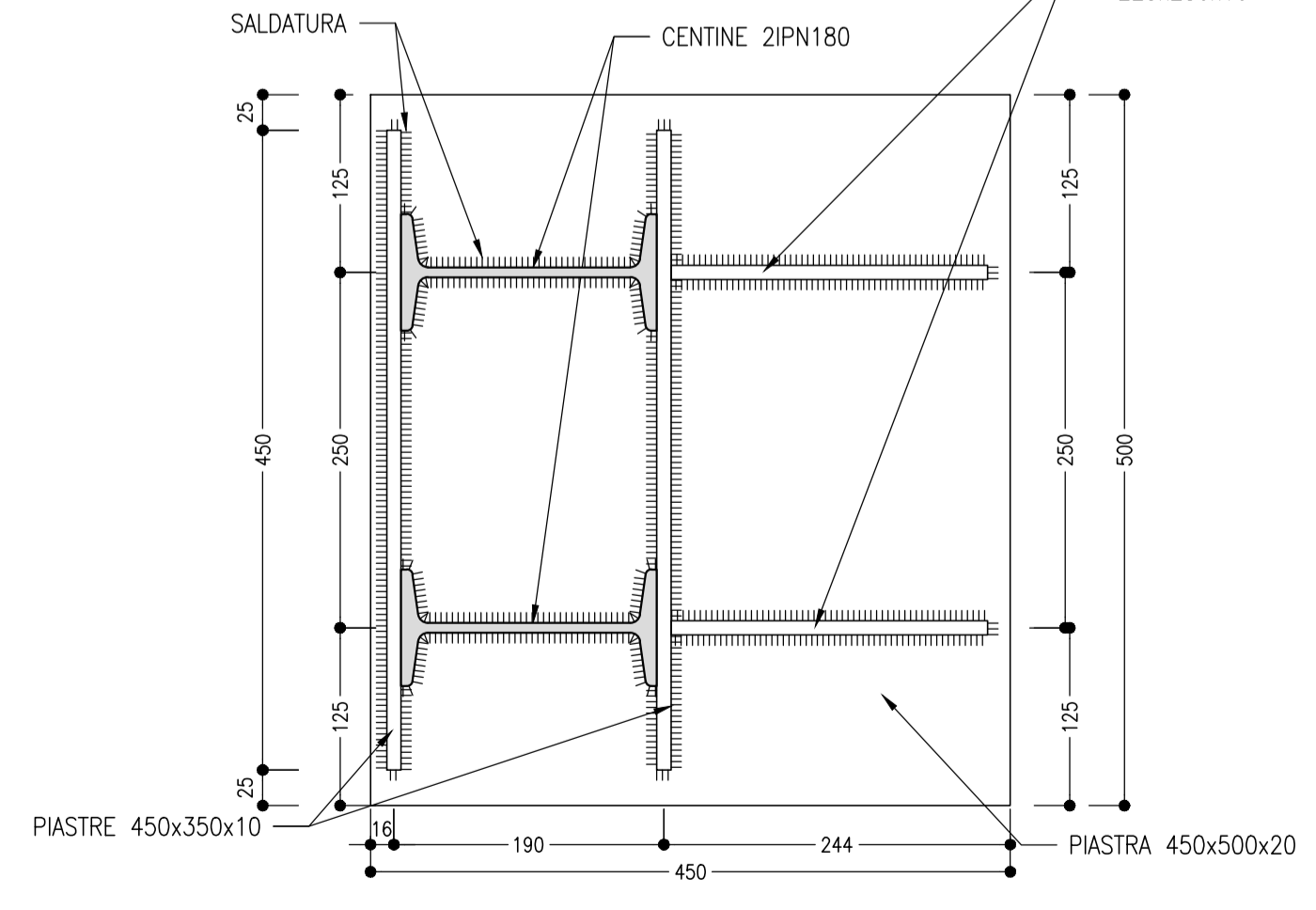


**SEZIONE A-A**



**PROSPETTO**

**PIANTA**



COMMITTENTE: **RFI** RETE FERROVIARIA ITALIANA GRUPPO FERROVIE DELLO STATO ITALIANE

DIREZIONE LAVORI: **ITALFERR** GRUPPO FERROVIE DELLO STATO ITALIANE

APPALTATORE: **TELESE S.c.a.r.l.** Consorzio Telese Società Consortile a Responsabilità Limitata

PROGETTANTE: **Ghella** 5 Generations of Tunnelers

MANDANTIS: **ITINERA** **SALCEF** **COGET IMPIANTI**

MANDANTI: **SYSTRA** **SWS** **SOTECNI**

IL DIRETTORE DELLA PROGETTAZIONE: Ing. L. LAPOPO

**PROGETTO ESECUTIVO**

**ITINERARIO NAPOLI-BARI RADDOPPIO TRATTA CANCELLO - BENEVENTO II LOTTO FUNZIONALE FRASSO TELESINO - VITLANO 3° SUBLOTTO SAN LORENZO - VITLANO**

DISEGNO  
GALLERIA NATURALE  
GN10 - GALLERIA LE FORCHE-FINESTRA COSTRUTTIVA/USCITA DI EMERGENZA pk 44+305 km

Innesto con la galleria di linea - Carpentaria centine

APPALTATORE IL DIRETTORE TECNICO Ing. M. EBARONI	SCALA: VARIE							
COMMESSA	LOTTO	FASE	ENTE	TIPO DOC.	OPERA/DISCIPLINA	PROGR.	REV.	
IF2R	32	E	ZZ	BZ	GN1000	001	C	
Rev.	Descrizione	Redatto	Data	Verificato	Data	Approvato	Data	Autizzato Data
A	EMMISSIONE	F. DOMINICI	29/06/2021	L. REPETTO	30/06/2021	M. NUTTI	30/06/2021	
B	REVISIONE A SEGUITO RDV	S. BARBIERO	29/10/2021	L. REPETTO	30/10/2021	M. NUTTI	30/10/2021	
C	REVISIONE A SEGUITO RDV	A. CORRADINI	29/11/2021	L. REPETTO	30/11/2021	M. NUTTI	30/11/2021	

File: IF2R.3.2.E.ZZ.BZ.GN.10.0.0.001.C.dwg n. Elab.: