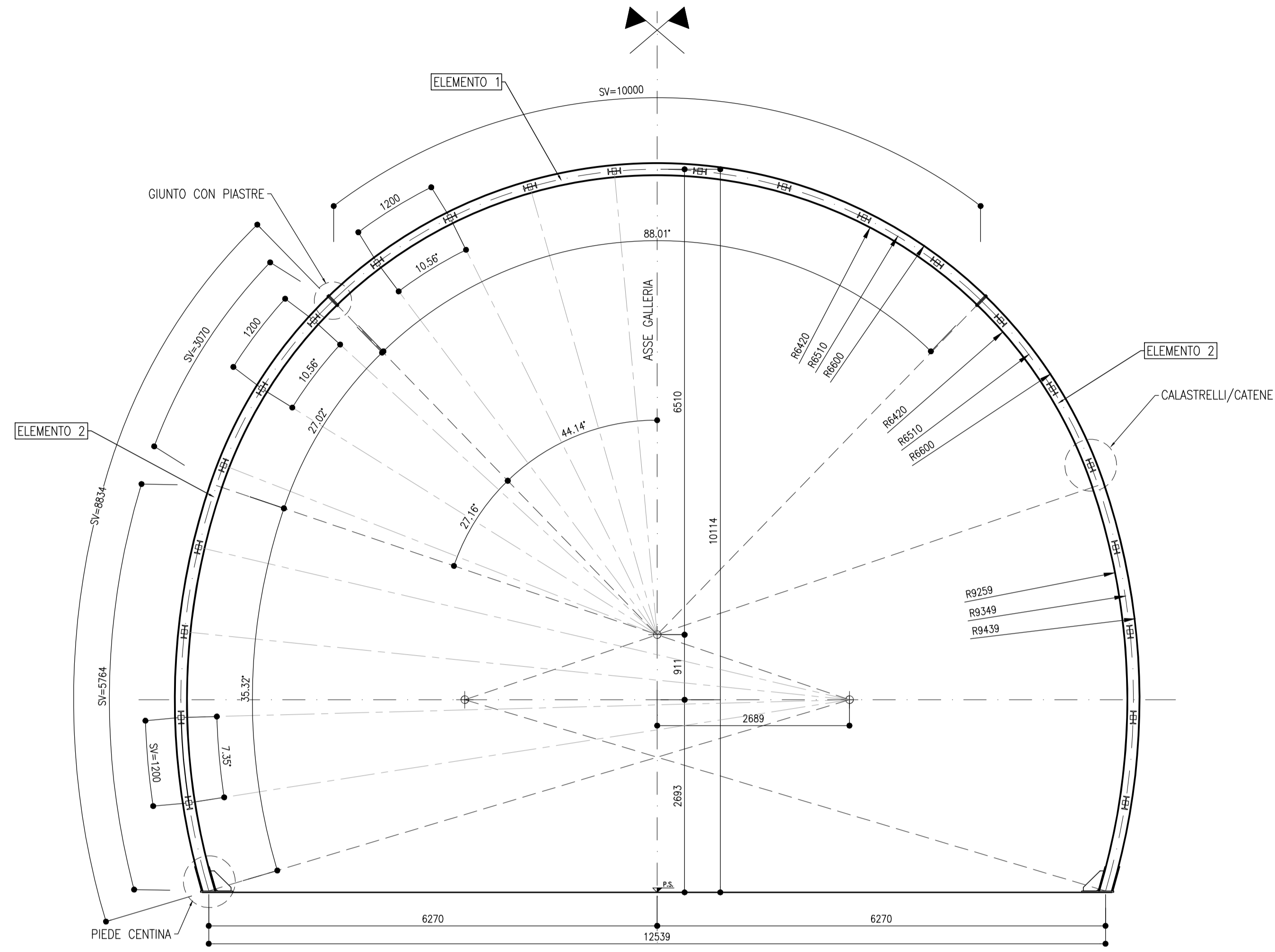
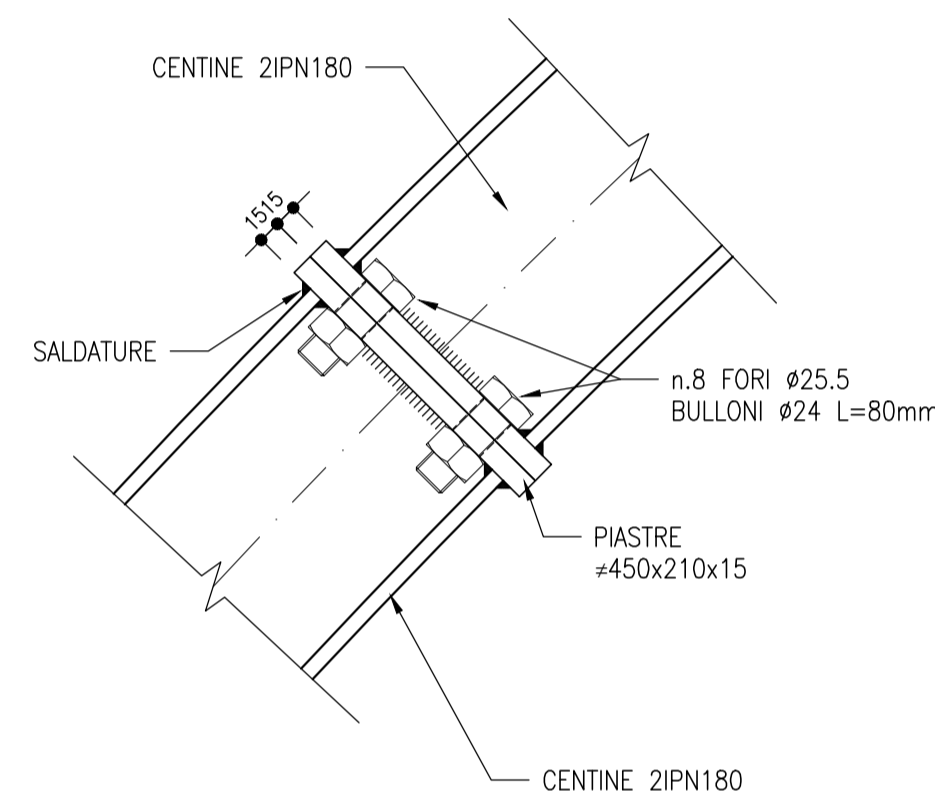
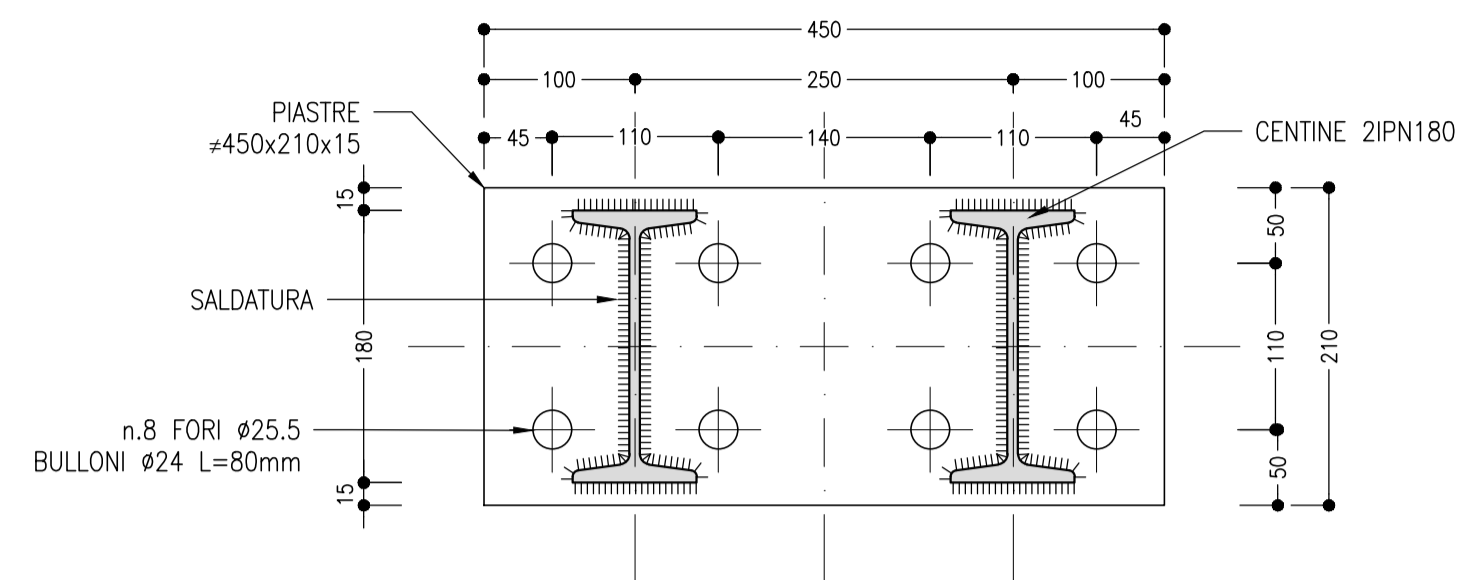


CARPENTERIA CENTINA
SCALA 1:50

SEZIONE TIPO GALLERIA DI COLLEGAMENTO
2IPN180 PASSO 1.20m



GIUNTO CON PIASTRE BULLONATE
SCALA 1:5

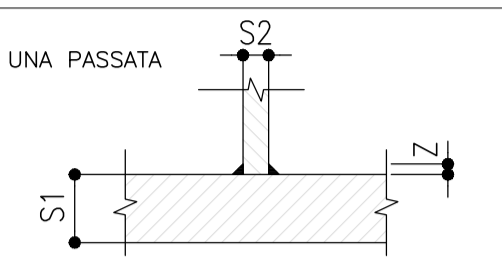


NOTE

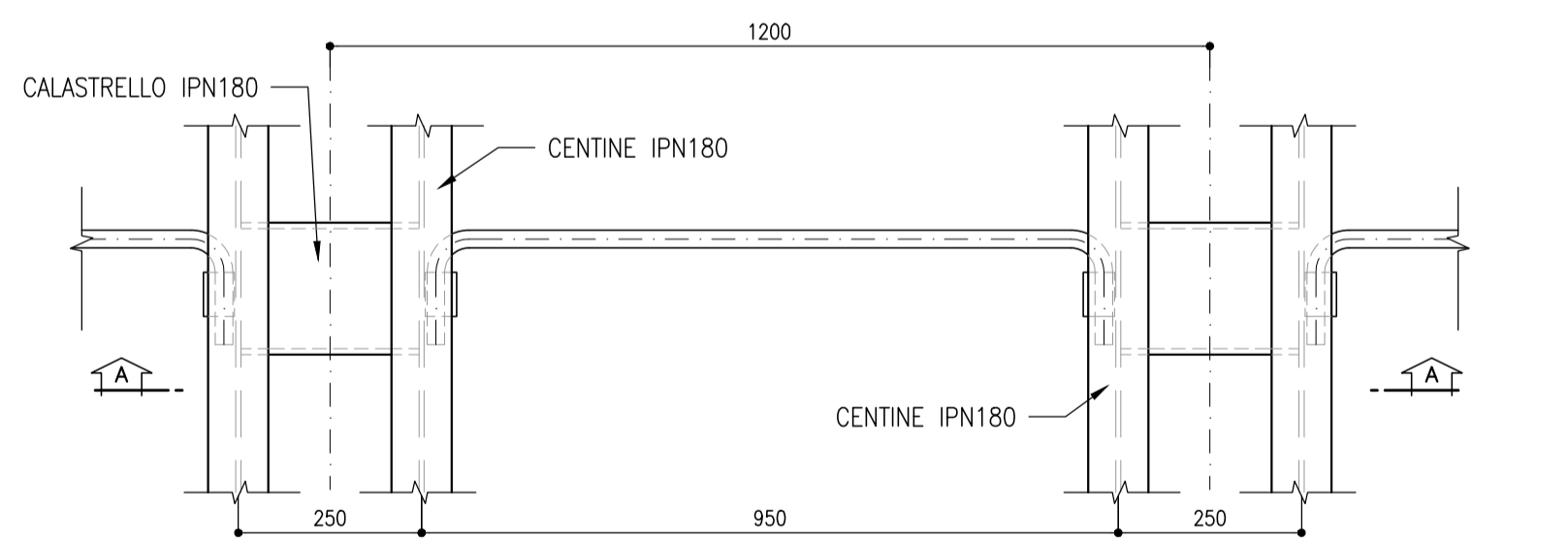
- EVENTUALI DIFFERENZE TRA LE MISURE TOTALI E LE SOMMATORIE DELLE MISURE PARZIALI SONO DOVUTE AGLI ARROTONDAMENTI AUTOMATICI DI AUTOCAD
- PER LE CARATTERISTICHE DEI MATERIALI SI RIMANDA ALL'ELABORATO IF2R.3.2.E.ZZ.SP.GN.00.0.0.001.B
- LE MISURE E GLI SVILUPPI SONO ESPRESSE IN MILLIMETRI

SALDATURE

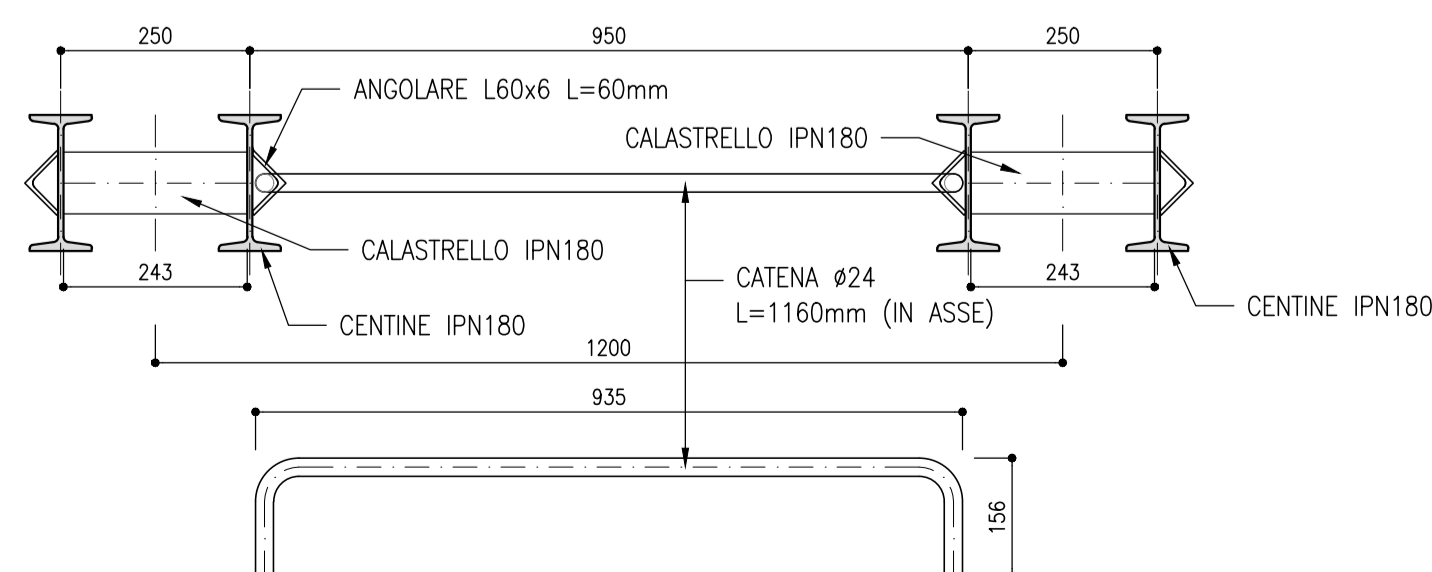
TIPO: CORDONE D'ANGOLO AD UNA PASSATA
DIMENSIONI:
S1>S2 Z=0.7xS2
PROFILI UNIONE CATENE: Z=4mm



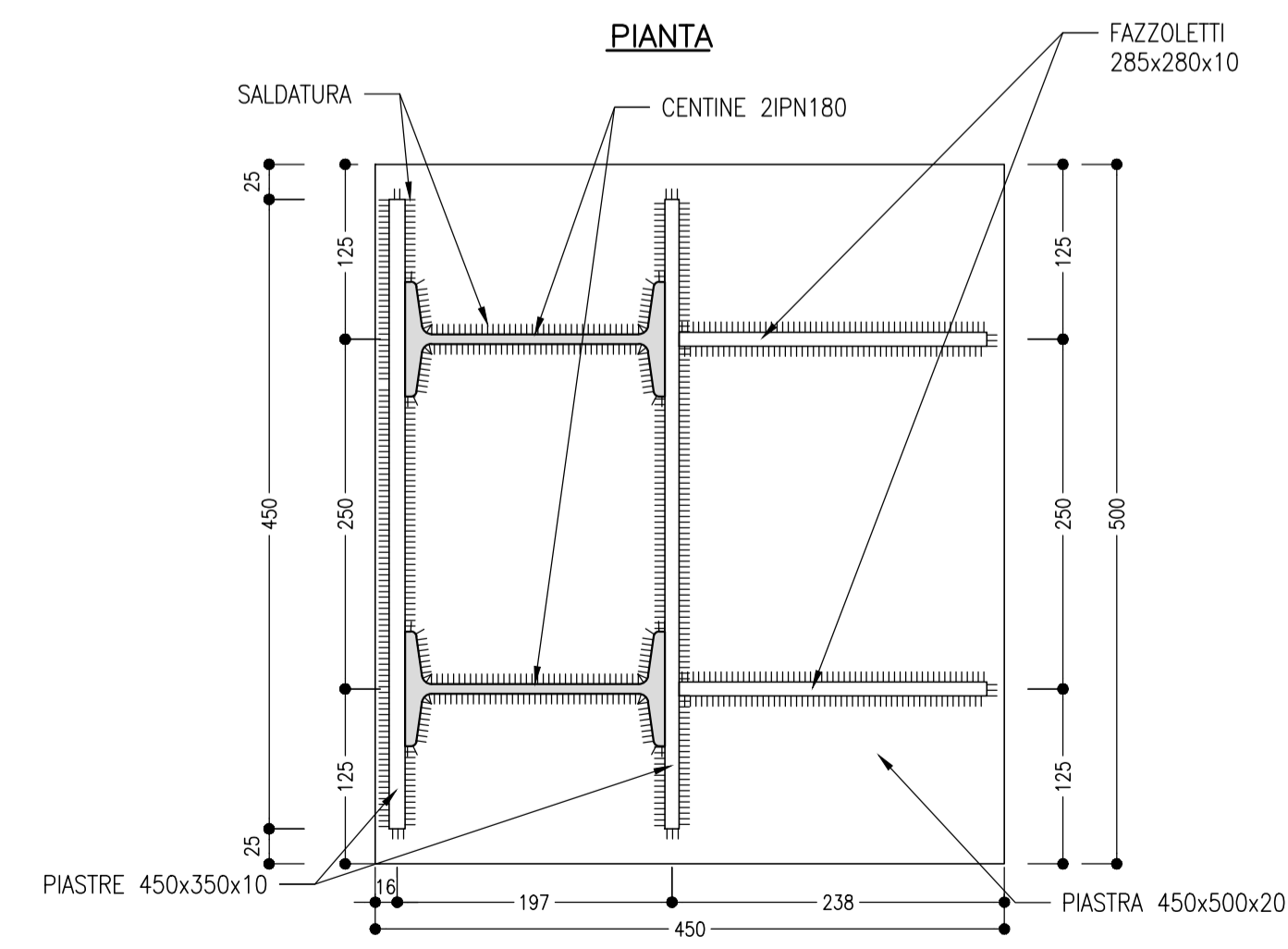
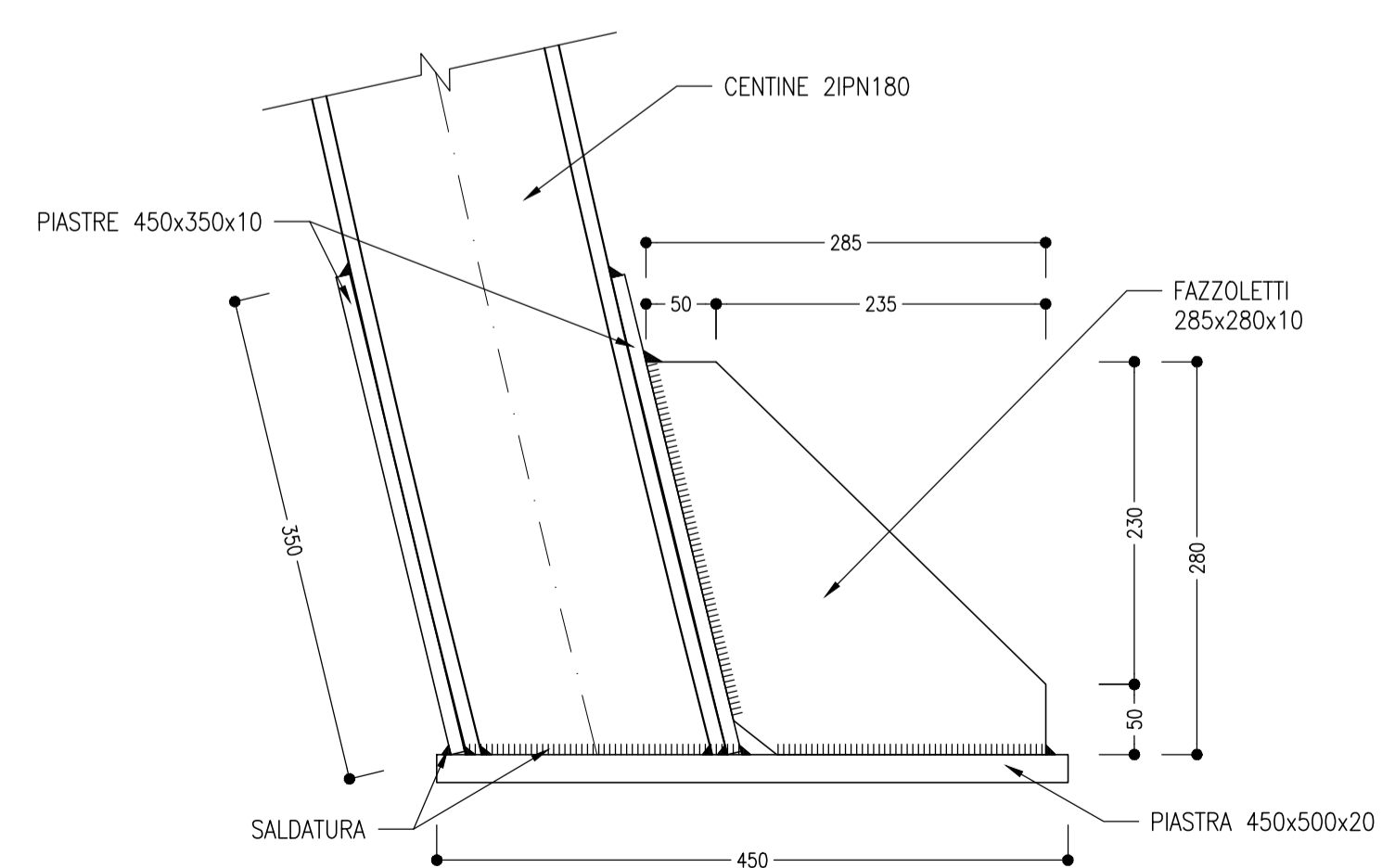
CATENE
SCALA 1:10



SEZIONE A-A



PIEDE CENTINA
SCALA 1:5



COMMITTENTE: **RFI** RETE FERROVIARIA ITALIANA GRUPPO FERROVIE DELLO STATO ITALIANE

DIREZIONE LAVORI: **ITALFERR** GRUPPO FERROVIE DELLO STATO ITALIANE

APPALTATORE: **TELESE S.c.a.r.l.** Consorzio Telese Società Consortile a Responsabilità Limitata

PROGETTAZIONE: **Ghella** (Generazione of Tunnels), **ITINERA**, **SALCEF** (SALCEF GROUP CONSTRUCTION), **COGET IMPIANTI**

MANDATARIA: **SYSTRA** MANDANTI: **SWS**, **SOTECNI** (SYSTRA GROUP)

IL DIRETTORE DELLA PROGETTAZIONE: Ing. L. LAPOPO

PROGETTO ESECUTIVO

ITINERARIO NAPOLI-BARI RADDOPPIO TRATTA CANCELLO - BENEVENTO II LOTTO FUNZIONALE FRASSO TELESINO - VITLANO 3° SUBLOTTO SAN LORENZO - VITLANO

DISEGNO
GALLERIA NATURALE
GN10 - GALLERIA LE FORCHE-FINESTRA COSTRUTTIVA/USCITA DI EMERGENZA pk 44+305 km

Galleria di Esodo - Carpenteria centine

APPALTATORE IL DIRETTORE TECNICO Ing. M. EBARONI	SCALA: VARIE							
COMMESSA	LOTTO	FASE	ENTE	TIPO DOC.	OPERA/DISCIPLINA	PROGR.	REV.	
IF2R	32	E	ZZ	BZ	GN1000	002	C	
Rev.	Descrizione	Redatto	Data	Verificato	Data	Approvato	Data	Autizzato Data
A	EMISSIONE	F. DOMINICI	29/06/2021	L. REPETTO	30/06/2021	M. NUTI	30/06/2021	30/06/2021
B	REVISIONE A SEGUITO RDV	S. BARBIERO	29/10/2021	L. REPETTO	30/10/2021	M. NUTI	30/10/2021	30/10/2021
C	REVISIONE A SEGUITO RDV	A. CORRADINI	29/11/2021	L. REPETTO	30/11/2021	M. NUTI	30/11/2021	30/11/2021

File: IF2R.3.2.E.ZZ.BZ.GN.10.0.0.002.C.dwg n. Elab.: