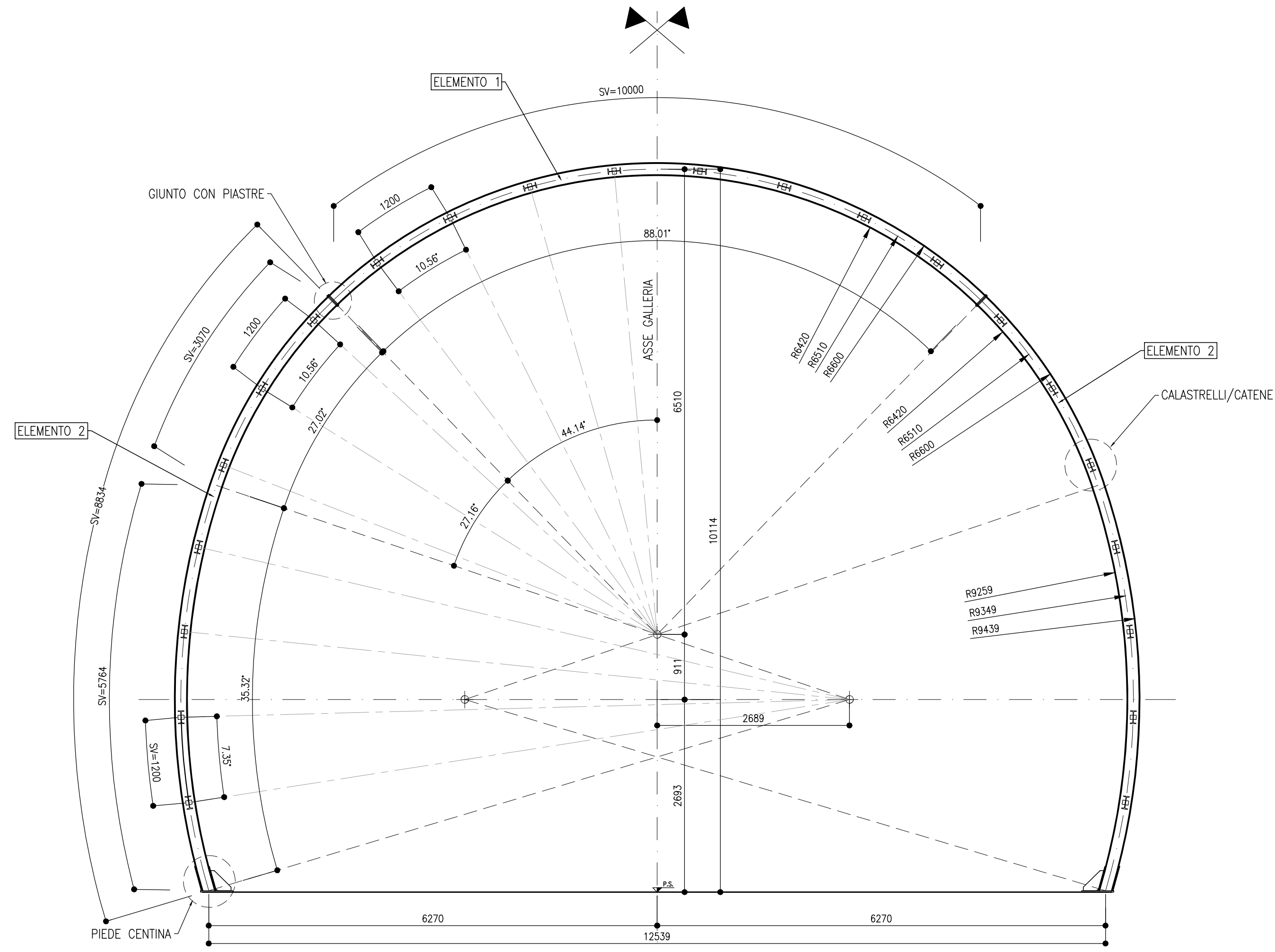
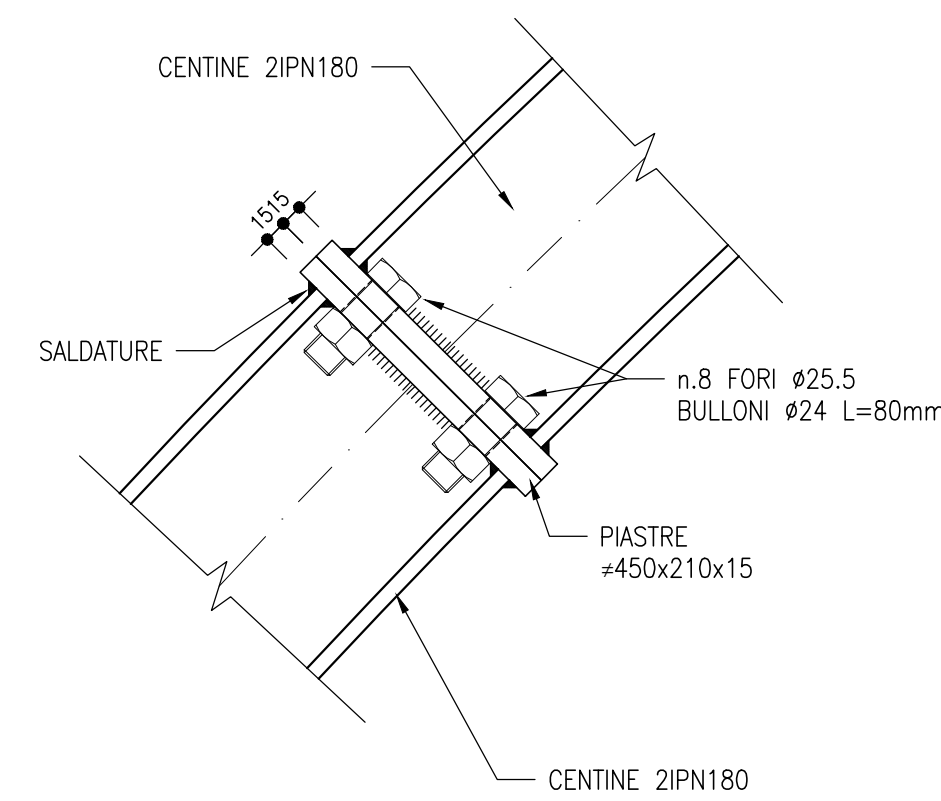
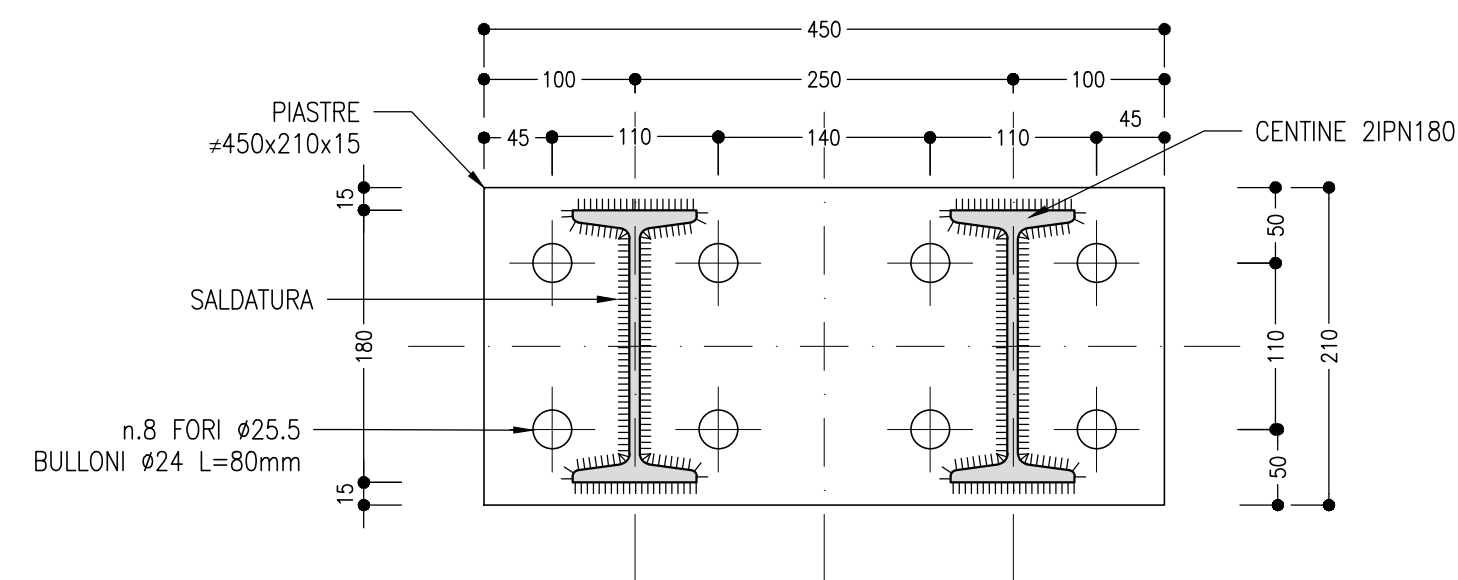


**CARPENTERIA CENTINA**  
SCALA 1:50

SEZIONE TIPO GALLERIA DI COLLEGAMENTO  
2IPN180 PASSO 1.20m



**GIUNTO CON PIASTRE BULLONATE**  
SCALA 1:5

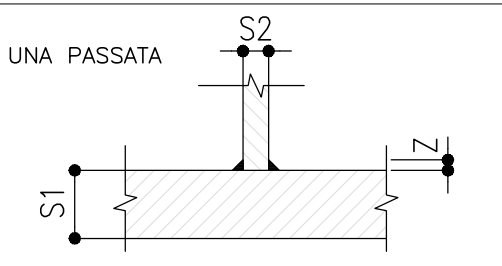


**NOTE**

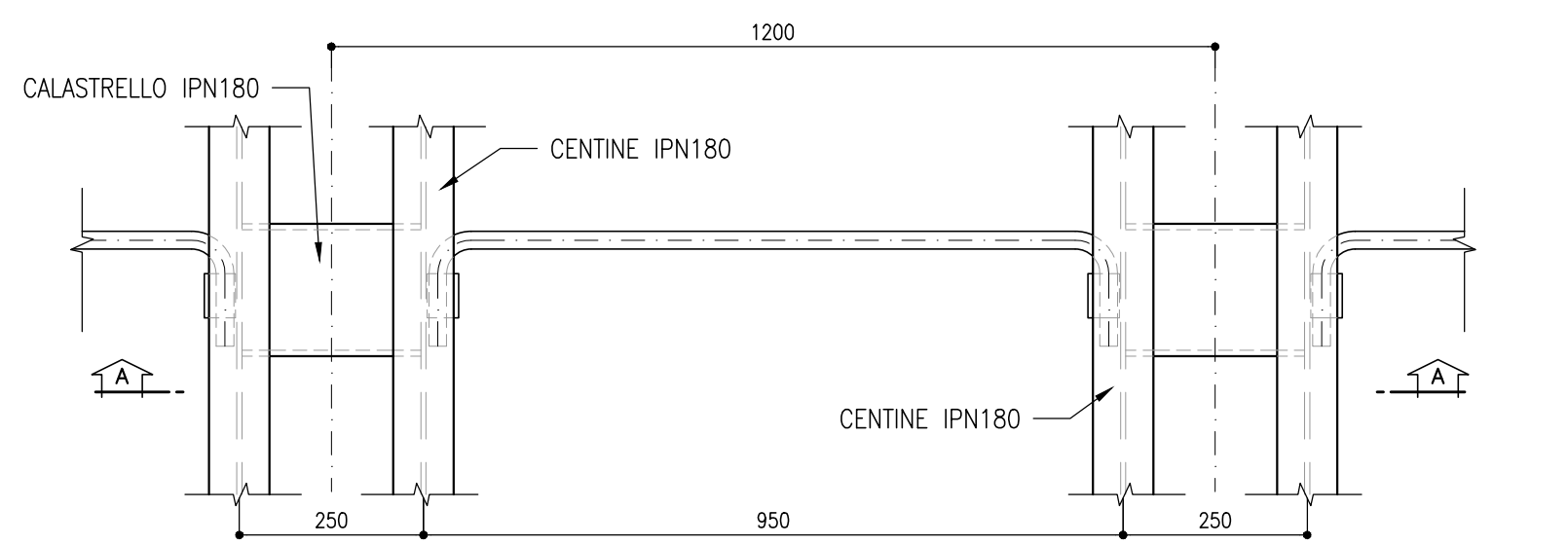
- EVENTUALI DIFFERENZE TRA LE MISURE TOTALI E LE SOMMATORIE DELLE MISURE PARZIALI SONO DOVUTE AGLI ARROTONDAMENTI AUTOMATICI DI AUTOCAD
- PER LE CARATTERISTICHE DEI MATERIALI SI RIMANDA ALL'ELABORATO IF2R.3.2.E.ZZ.SP.GN.00.0.0.001.B
- LE MISURE E GLI SVILUPPI SONO ESPRESSE IN MILLIMETRI

**SALDATURE**

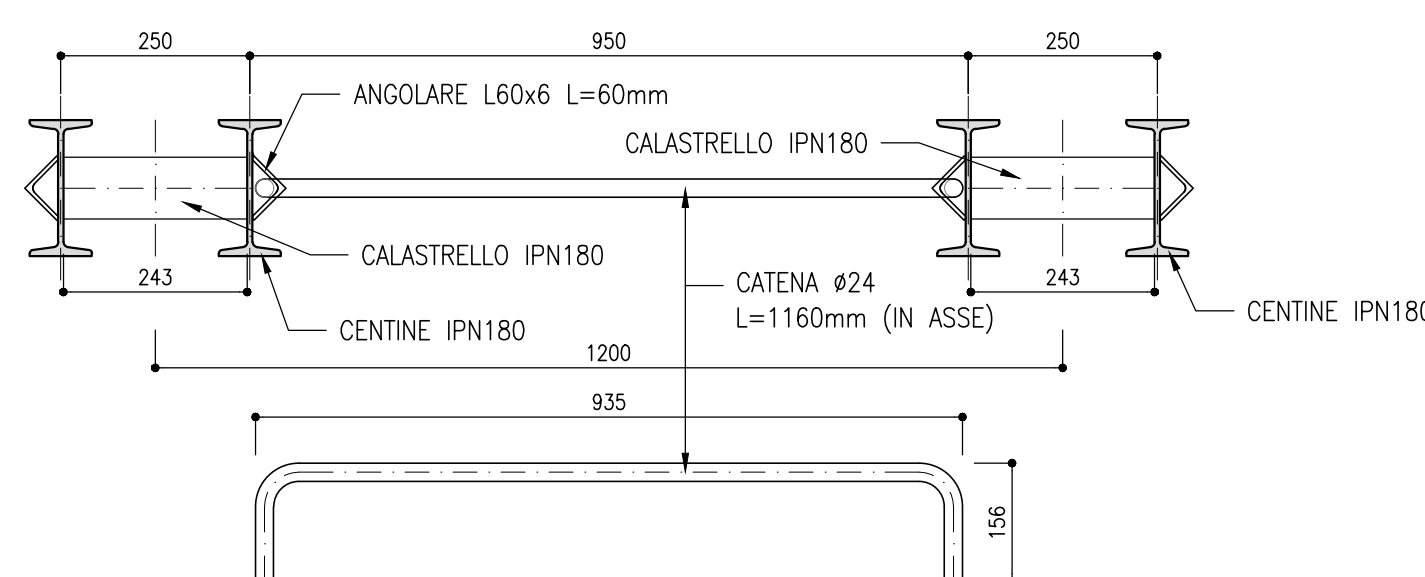
TIPO: CORDONE D'ANGOLO AD UNA PASSATA  
DIMENSIONI:  
S1>S2 Z=0.7xS2  
PROFILI UNIONE CATENE: Z=4mm



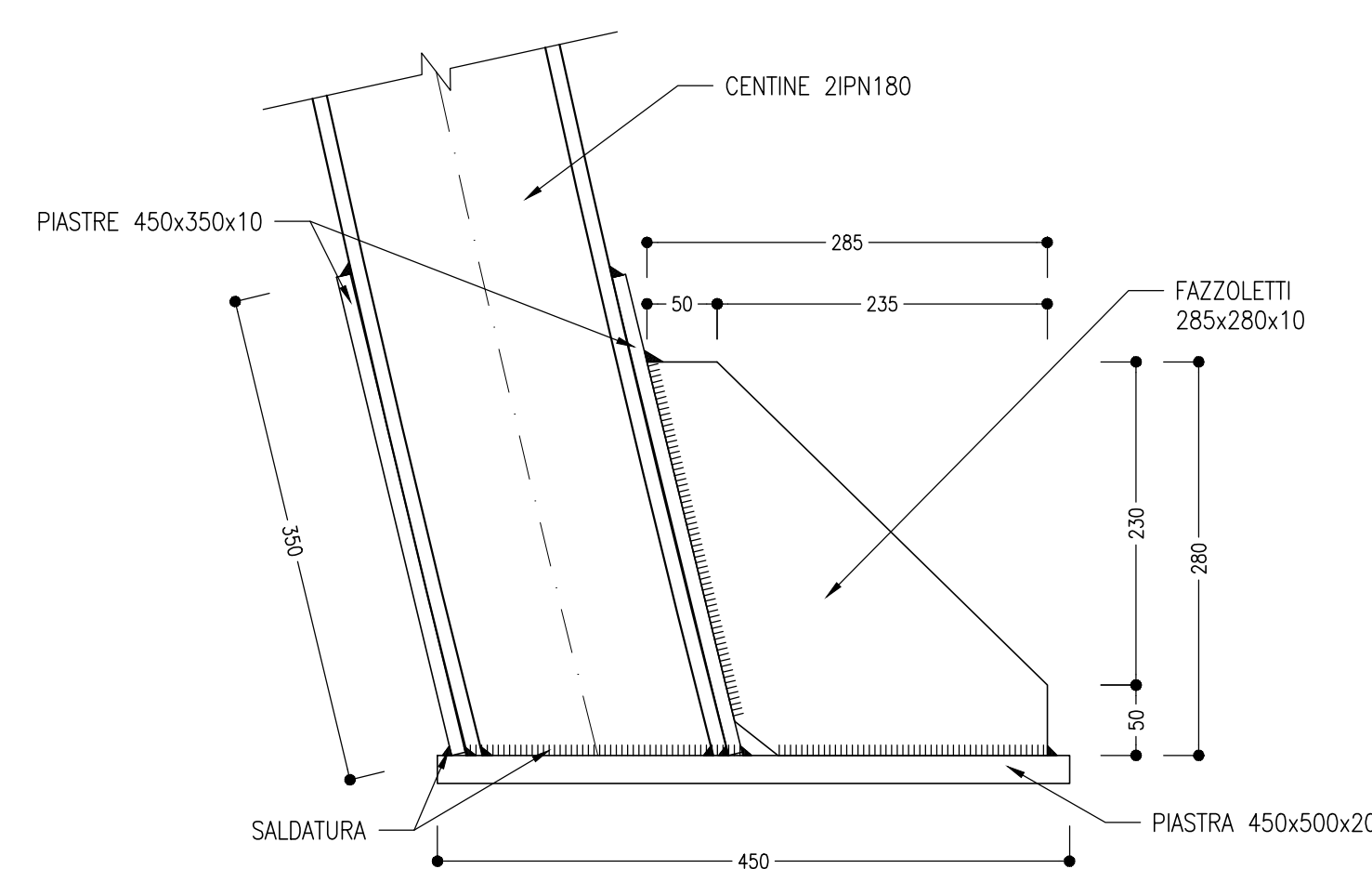
**CATENE**  
SCALA 1:10



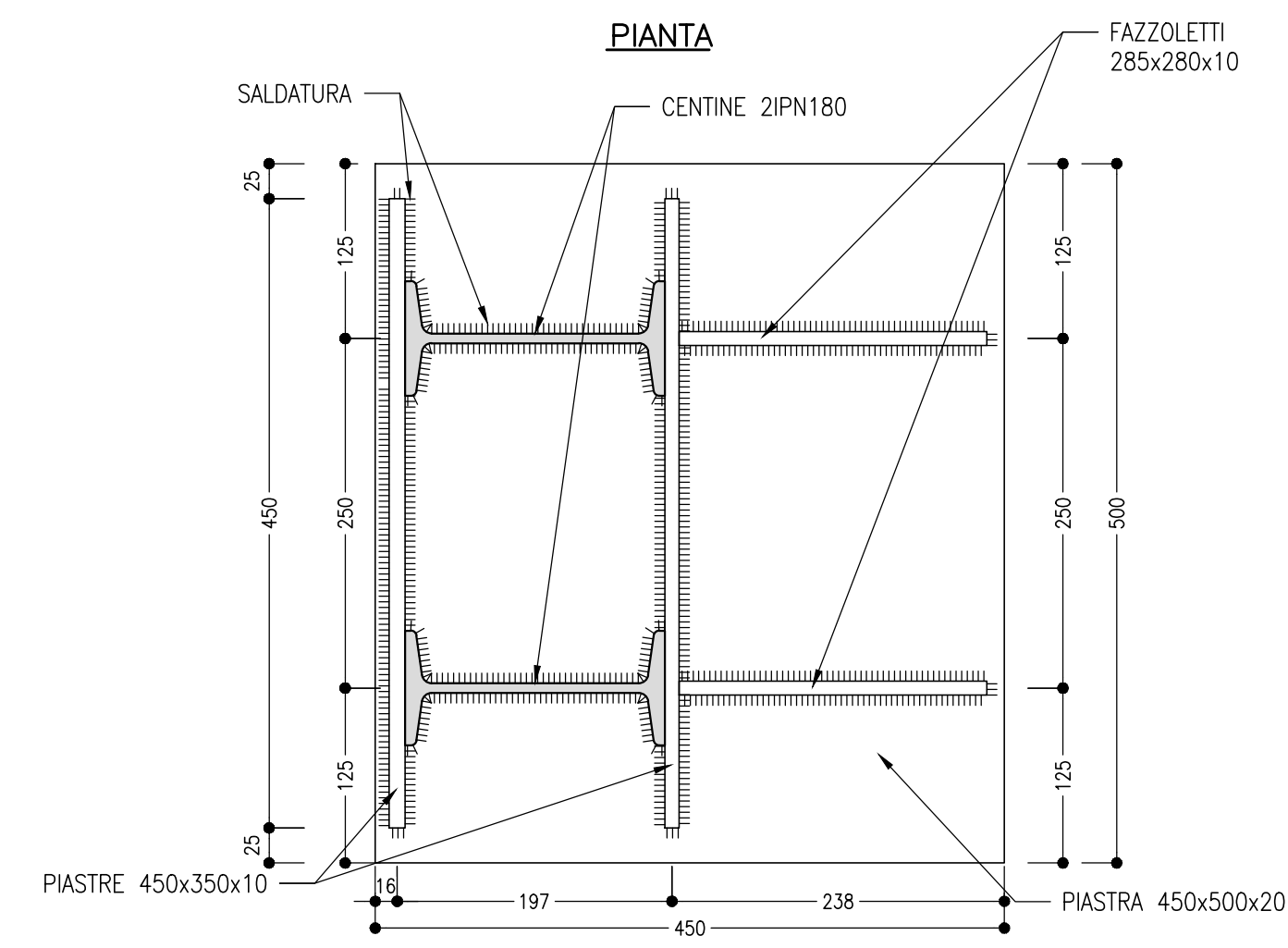
**SEZIONE A-A**



**PIEDE CENTINA**  
SCALA 1:5



**PIANTA**



COMMITTENTE: **RFI** RETE FERROVIARIA ITALIANA GRUPPO FERROVIE DELLO STATO ITALIANE

DIREZIONE LAVORI: **ITALFERR** GRUPPO FERROVIE DELLO STATO ITALIANE

APPALTATORE: **TELESE S.c.a.r.l.** Consorzio Telese Società Consortile a Responsabilità Limitata

PROGETTAZIONE: **Ghella** (Generazione of Tunnels), **ITINERA**, **SALCEF** (SALCEF GROUP CONSTRUCTION), **COGET IMPIANTI**

MANDATARIA: **SYSTRA** MANDANTI: **SWS**, **SOTECNI** (SOTECNI GROUP)

IL DIRETTORE DELLA PROGETTAZIONE: Ing. L. LAPOPO

**PROGETTO ESECUTIVO**

**ITINERARIO NAPOLI-BARI RADDOPPIO TRATTA CANCELLO - BENEVENTO II LOTTO FUNZIONALE FRASSO TELESINO - VITLANO 3° SUBLOTTO SAN LORENZO - VITLANO**

DISEGNO  
GALLERIA NATURALE  
GN10 - GALLERIA LE FORCHE-FINESTRA COSTRUTTIVA/USCITA DI EMERGENZA pk 44+305 km

Galleria di collegamento - Carpenteria centine

APPALTATORE IL DIRETTORE TECNICO Ing. M. EMBARONI	SCALA: <b>VARIE</b>
---	------------------------

Rev.	Descrizione	Redatto	Data	Verificato	Data	Approvato	Data	Autizzato	Data
A	EMMISSIONE	F. DOMINICI	29/06/2021	L. REPETTO	30/06/2021	M. NUTTI	30/06/2021		
B	REVISIONE A SEGUITO RDV	S. BARBIERO	29/10/2021	L. REPETTO	30/10/2021	M. NUTTI	30/10/2021		
C	REVISIONE A SEGUITO RDV	A. CORRADINI	29/11/2021	L. REPETTO	30/11/2021	M. NUTTI	30/11/2021		