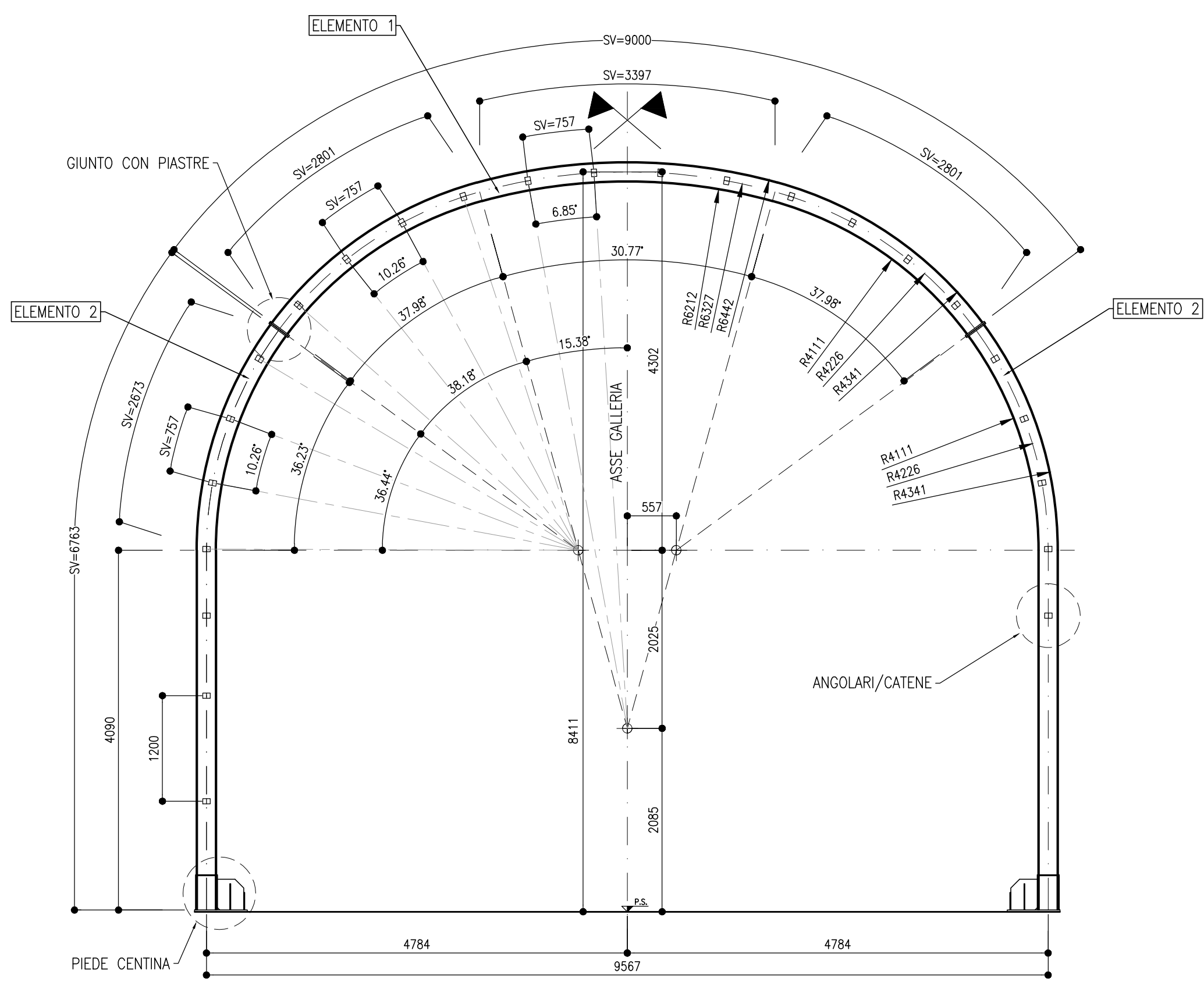


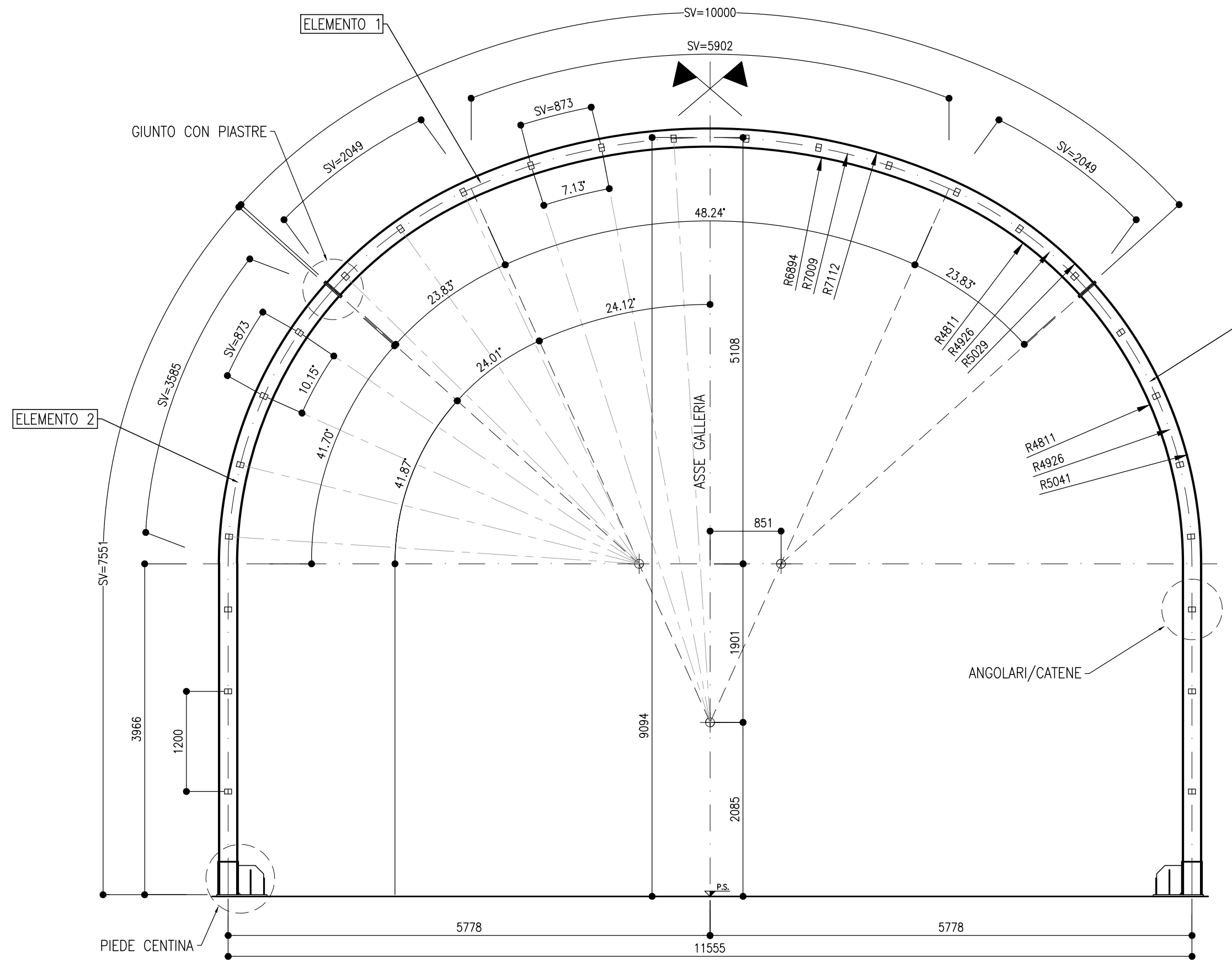
**CARPENTERIA CENTINA**  
SCALA 1:50

SEZIONE TIPO DI TRANSIZIONE - CENTINA 1  
HEA240 PASSO 1.40m



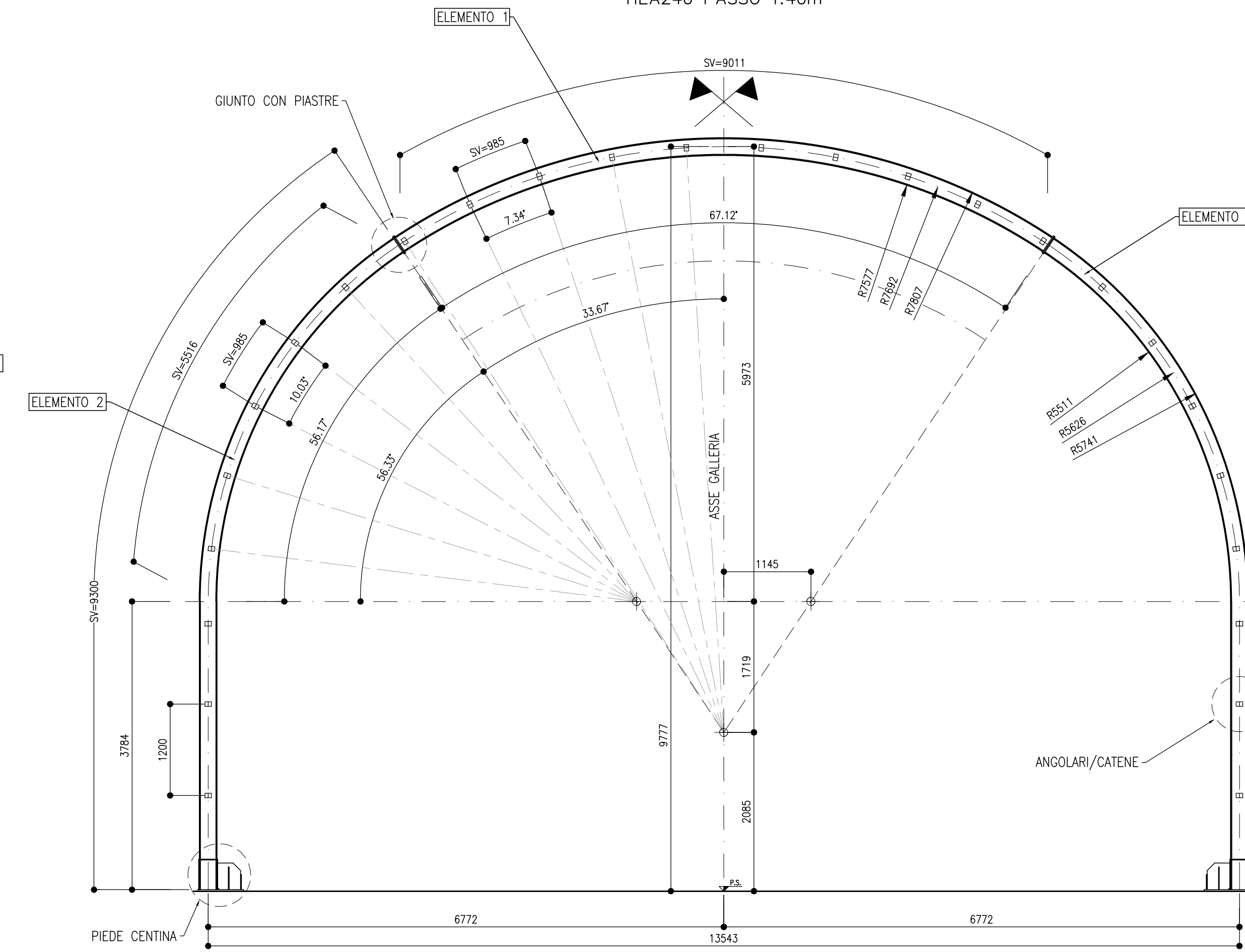
**CARPENTERIA CENTINA**  
SCALA 1:50

SEZIONE TIPO DI TRANSIZIONE - CENTINA 2  
HEA240 PASSO 1.40m



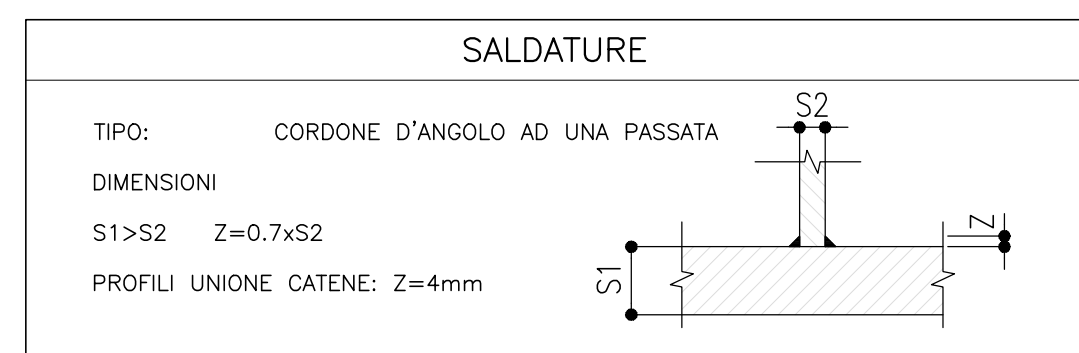
**CARPENTERIA CENTINA**  
SCALA 1:50

SEZIONE TIPO DI TRANSIZIONE - CENTINA 3  
HEA240 PASSO 1.40m



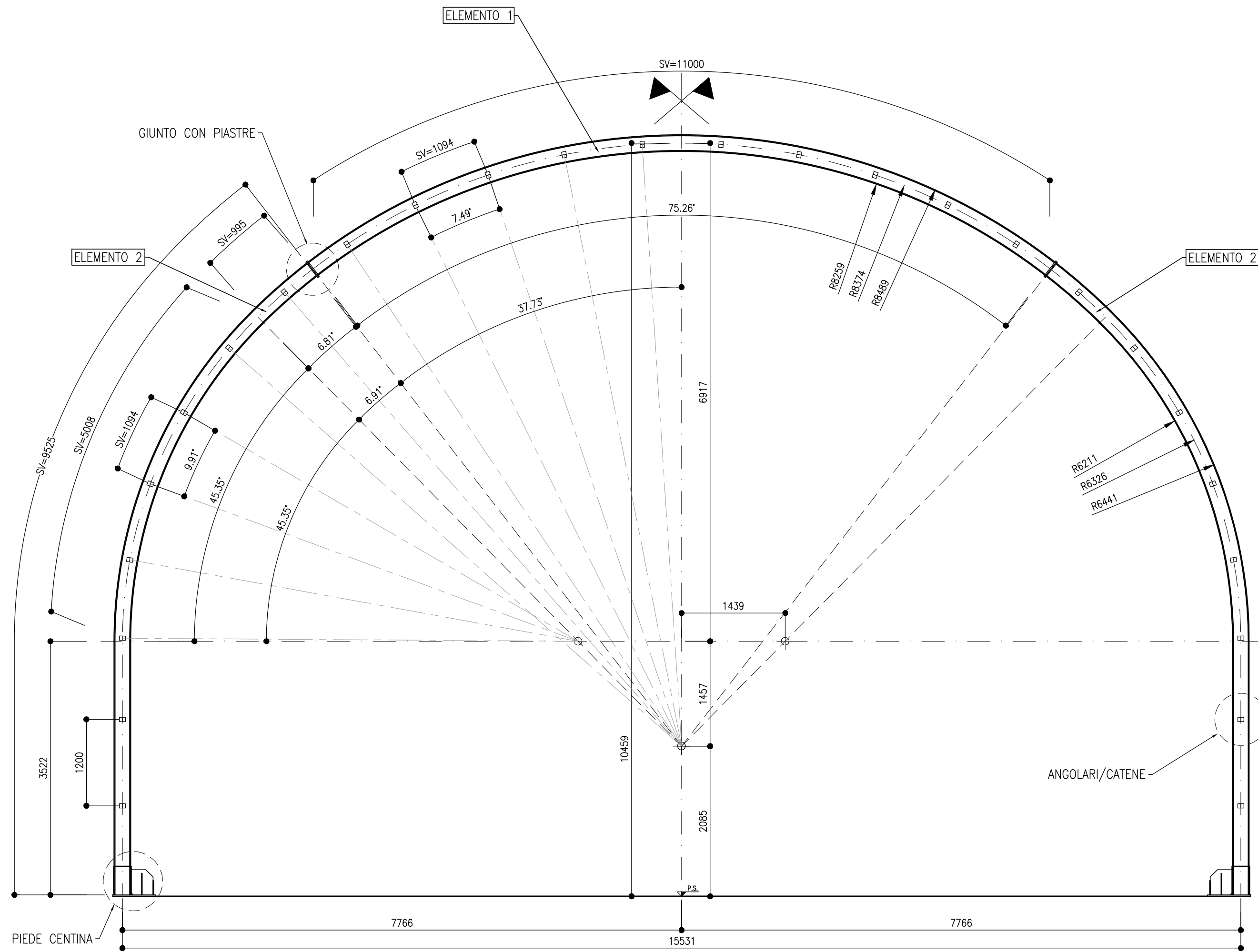
**NOTE**

- EVENTUALI DIFFERENZE TRA LE MISURE TOTALI E LE SOMMATORIE DELLE MISURE PARZIALI SONO DOVUTE AGLI ARROTONDAMENTI AUTOMATICI DI AUTOCAD
- PER LE CARATTERISTICHE DEI MATERIALI SI RIMANDA ALL'ELABORATO IP2R.3.2.E.ZZ.SP.GN.DO.0.001.B
- LE MISURE E GLI SVILUPPI SONO ESPRESSI IN MILLIMETRI



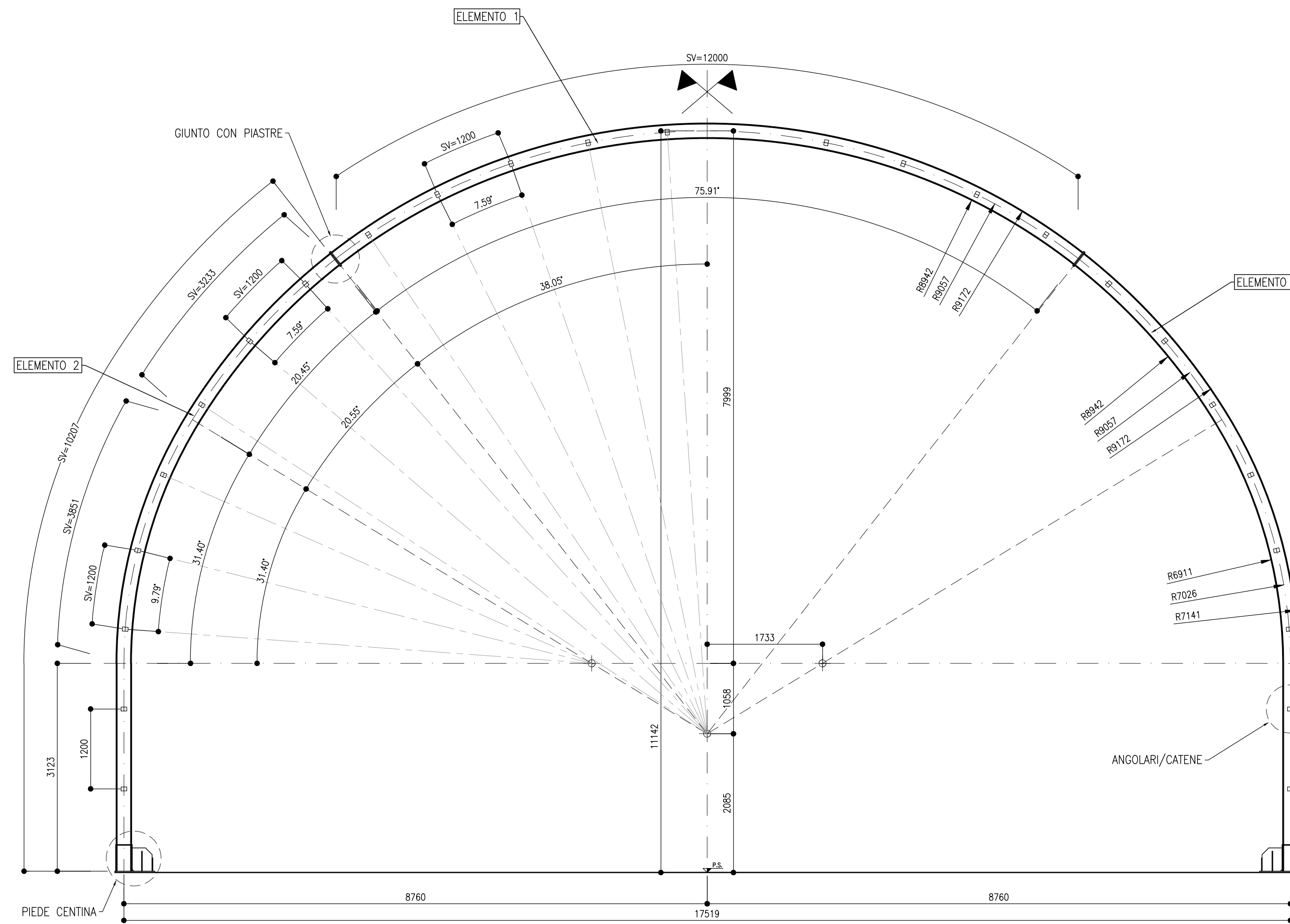
**CARPENTERIA CENTINA**  
SCALA 1:50

SEZIONE TIPO DI TRANSIZIONE - CENTINA 4  
HEA240 PASSO 1.40m

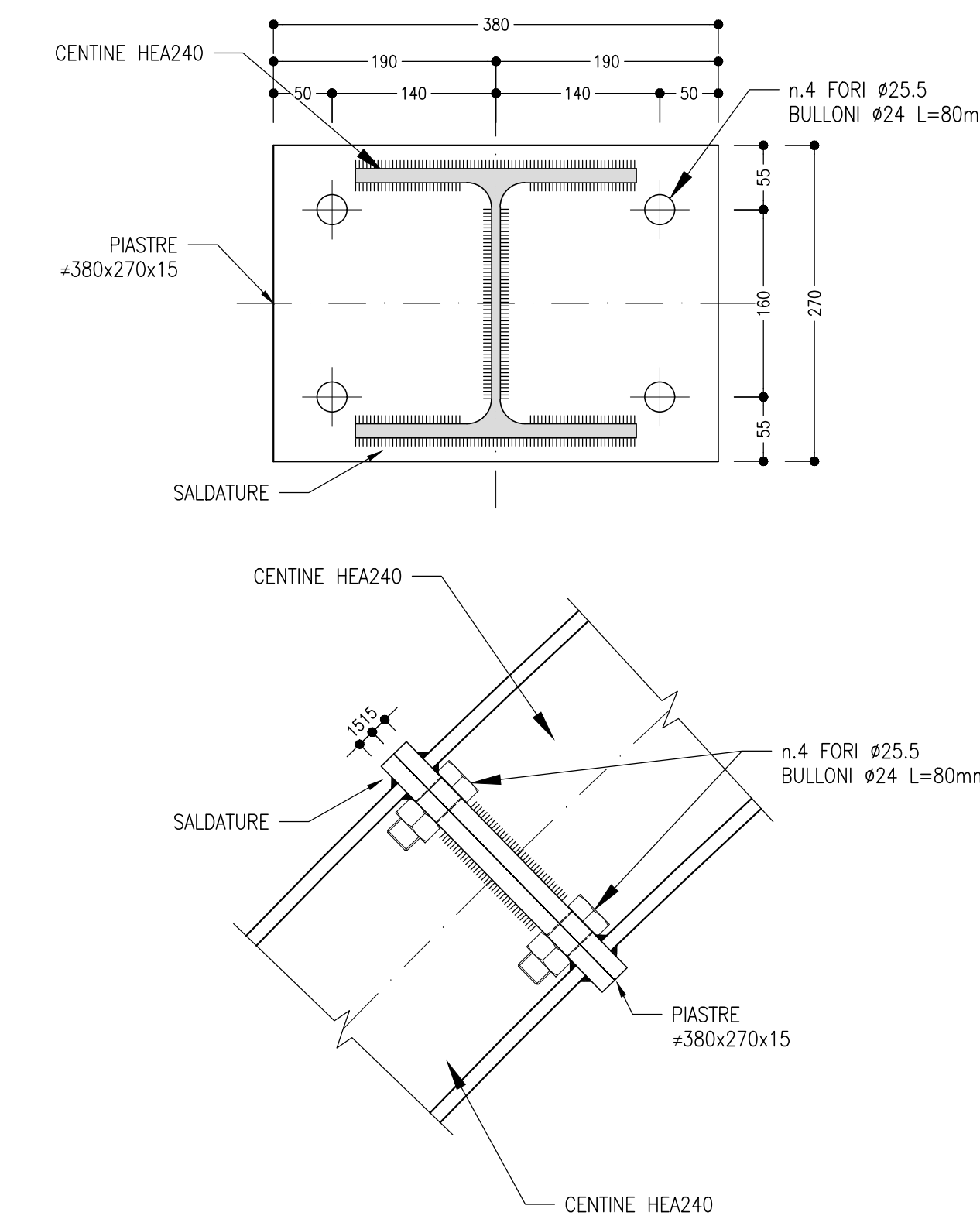


**CARPENTERIA CENTINA**  
SCALA 1:50

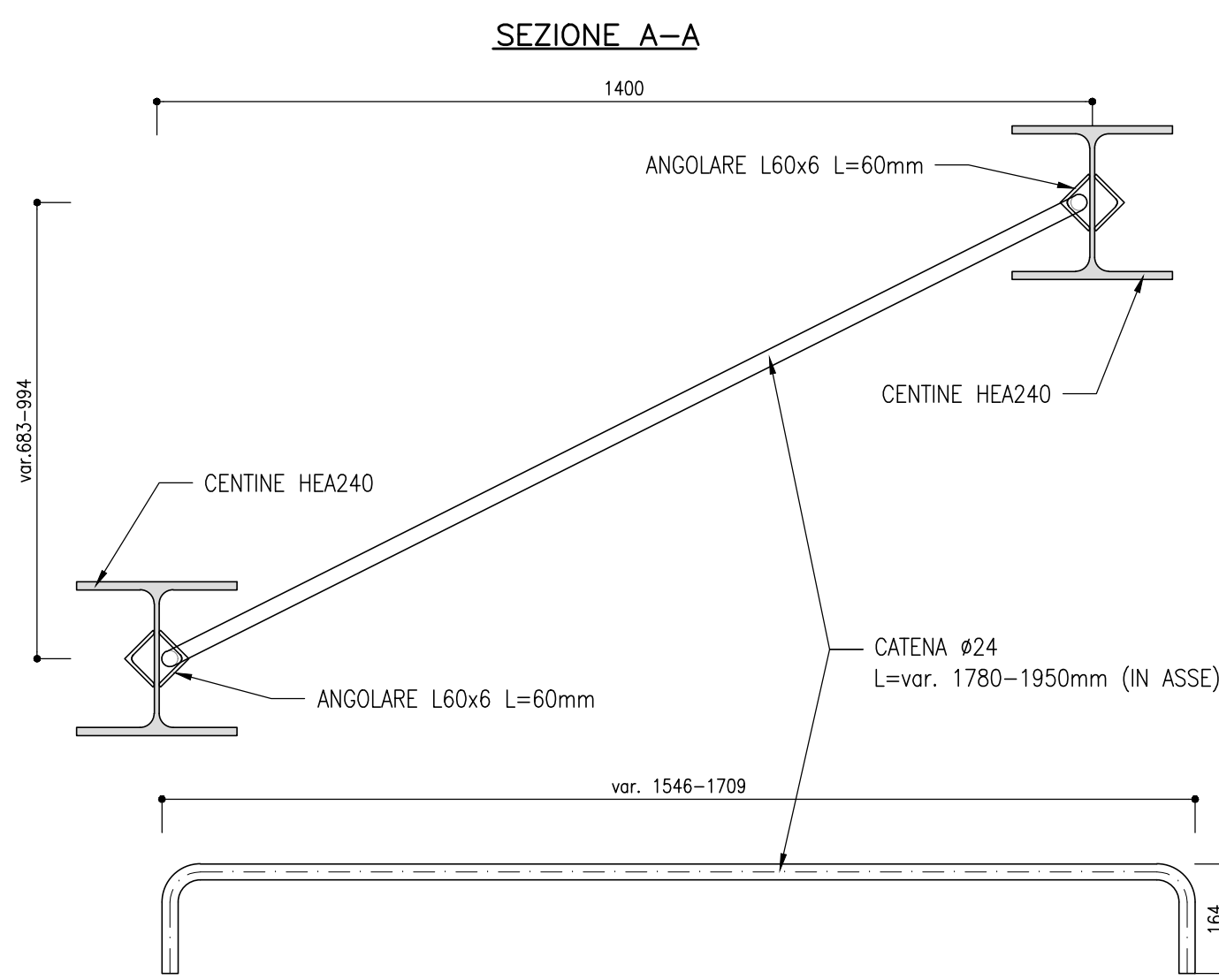
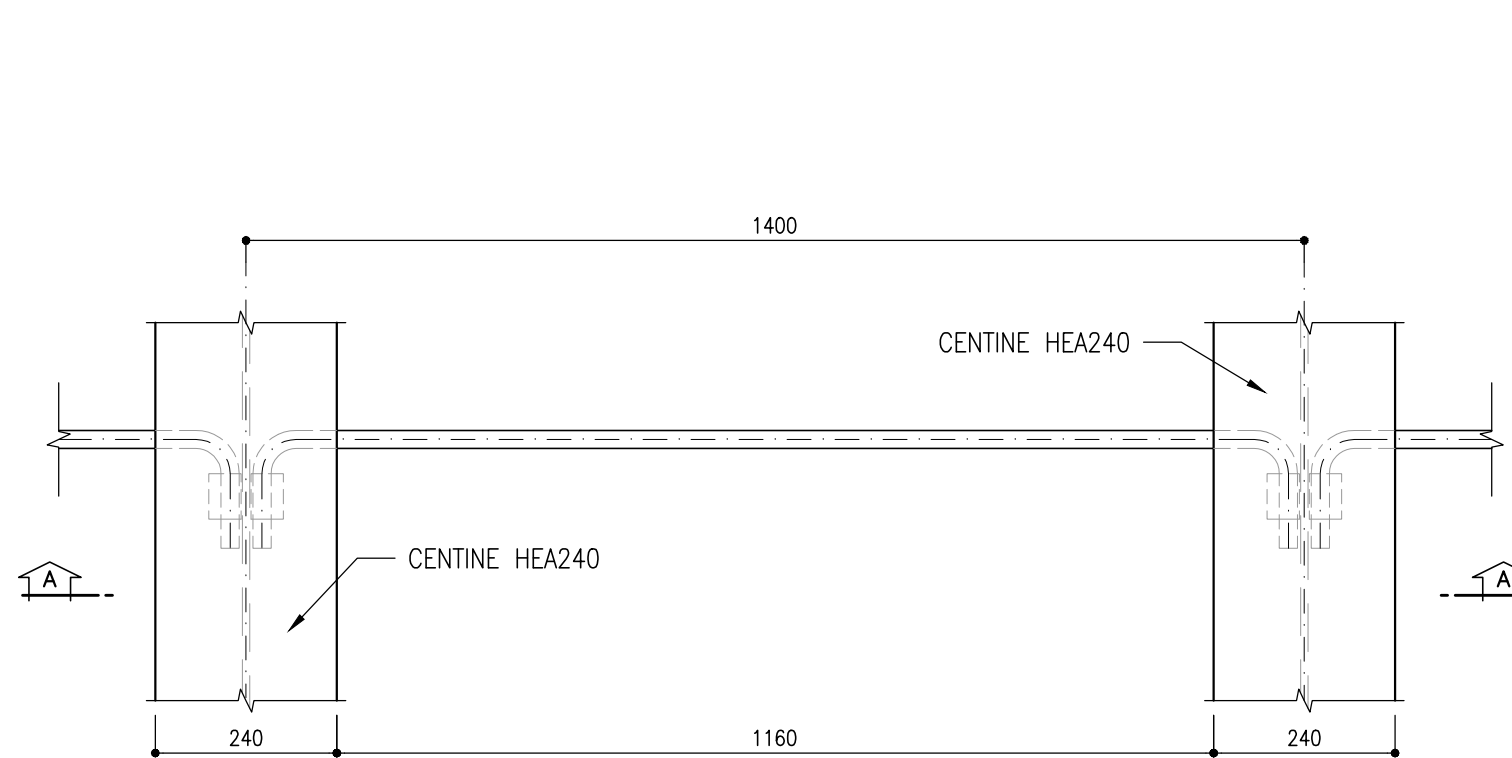
SEZIONE TIPO DI TRANSIZIONE - CENTINA 5  
HEA240 PASSO 1.40m



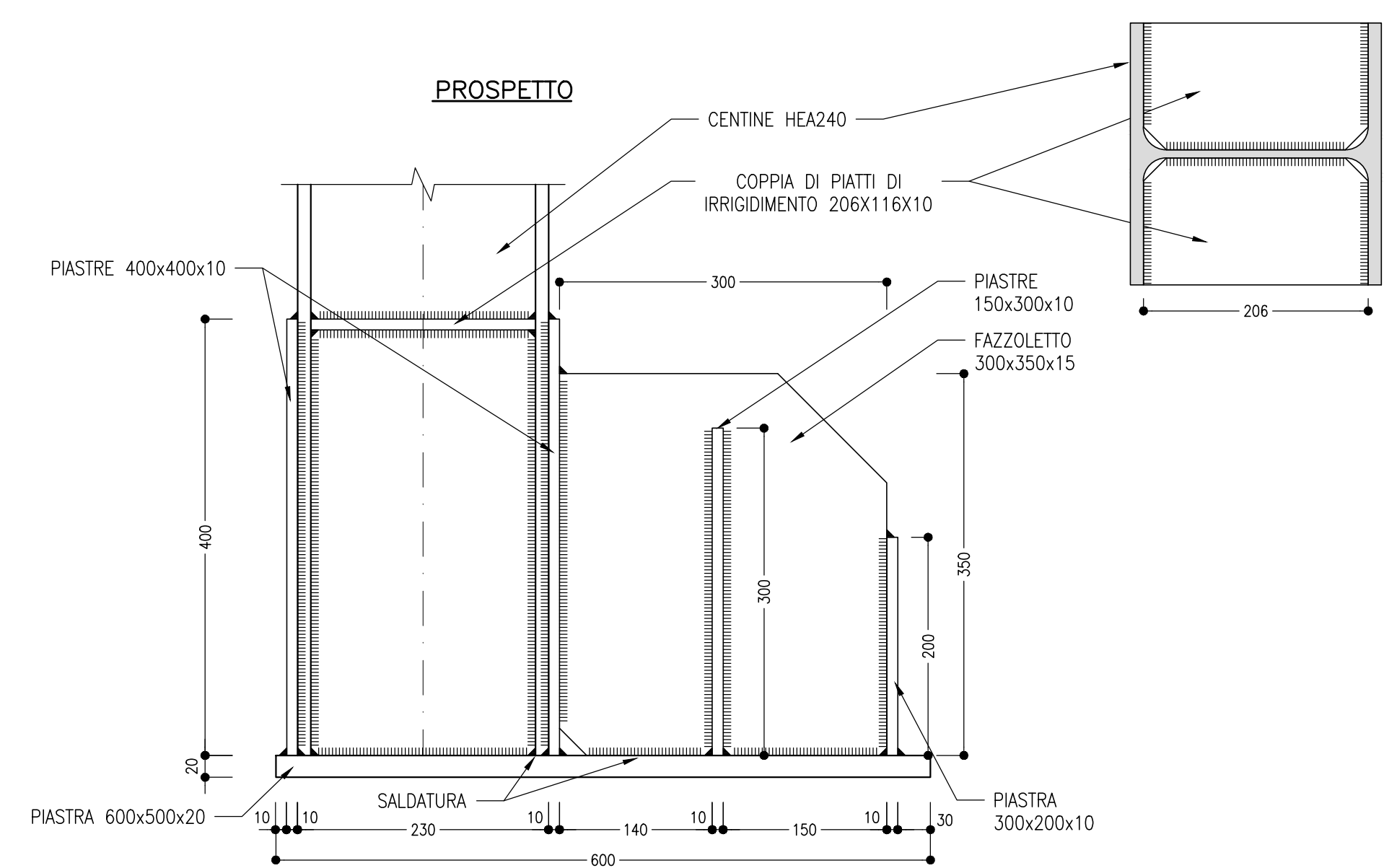
**GIUNTO CON PIASTRE BULLONATE**  
SCALA 1:5



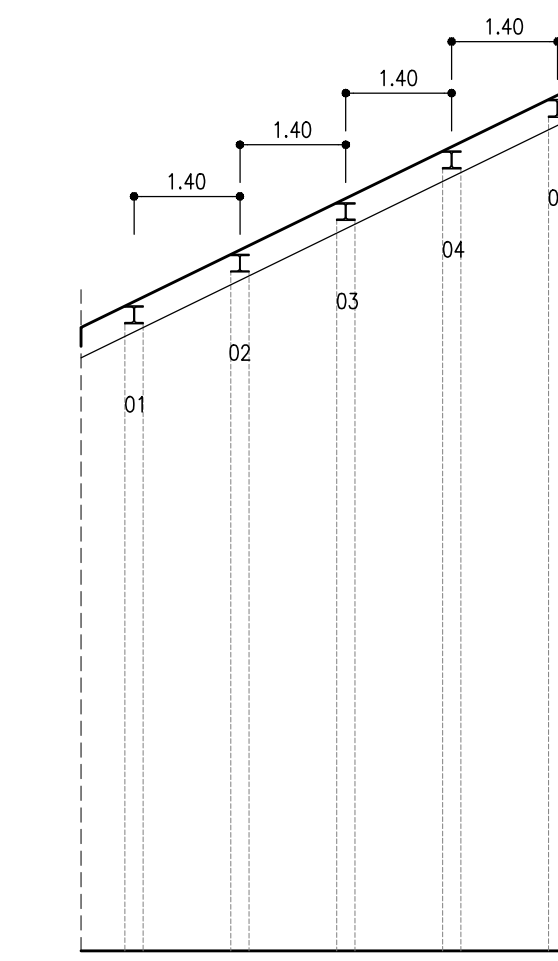
**CATENE**  
SCALA 1:10



**PIEDE CENTINA**  
SCALA 1:5



**SCHEMA CENTINE**  
SCALA 1:100



COMMITTENTE: **RFI** RETE FERROVIARIA ITALIANA GRUPPO FERROVIE DELLO STATO ITALIANE

DIREZIONE LAVORI: **ITALFERR** GRUPPO FERROVIE DELLO STATO ITALIANE

APPALTATORE: **TELESE S.p.A.** Consorzio di Impianti

PROGETTAZIONE: **Ghella** Consorzio di Impianti, **ITINERA**, **SALCEF** TESTA ASSOCIATI, **COGET IMPIANTI**

MANDATARI: **SYSTRA**, **SWS**, **SOTECNI**

IL DIRETTORE DELLA PROGETTAZIONE: **Ing. M. ESPERON**

**PROGETTO ESECUTIVO**

**ITINERARIO NAPOLI-BARI**  
**RADDOPPIO TRATTA CANCELLO - BEVENUTO**  
**II LOTTO FUNZIONALE FRASSO TELESINO - VITULANO**  
**3° SUBLOTTO SAN LORENZO - VITULANO**

DISEGNO: **GALLERIA NATURALE**  
**GN10 - GALLERIA LE FORCHE-FINESTRA COSTRUTTIVA/USCITA DI EMERGENZA pk 44+305 km**  
Galleria di transizione - Carpentaria centine

APPALTATORE	IL DIRETTORE TECNICO		SCALA:	VARIE			
COMMESSA	LOTTO	FASE	ENTE	TIPO DOC.			
IF2R	32	E	Z2	BZ			
OPERAZIONE	GN10	000	004	B			
Rev.	Descrizione	Redatto	Data	Verificato	Data	Approvato	Data
A	EMISSIONE	F. DONNARDO	28/09/2021	L. REPETTO	30/09/2021	M. NALI	30/09/2021
B	REVISIONE A SEGUITO REV.	IL BARBERICO	29/10/2021	L. REPETTO	30/10/2021	M. NALI	30/10/2021

File: IP2R.3.2.E.ZZ.BZ.GN.10.0.0.004.B.dwg