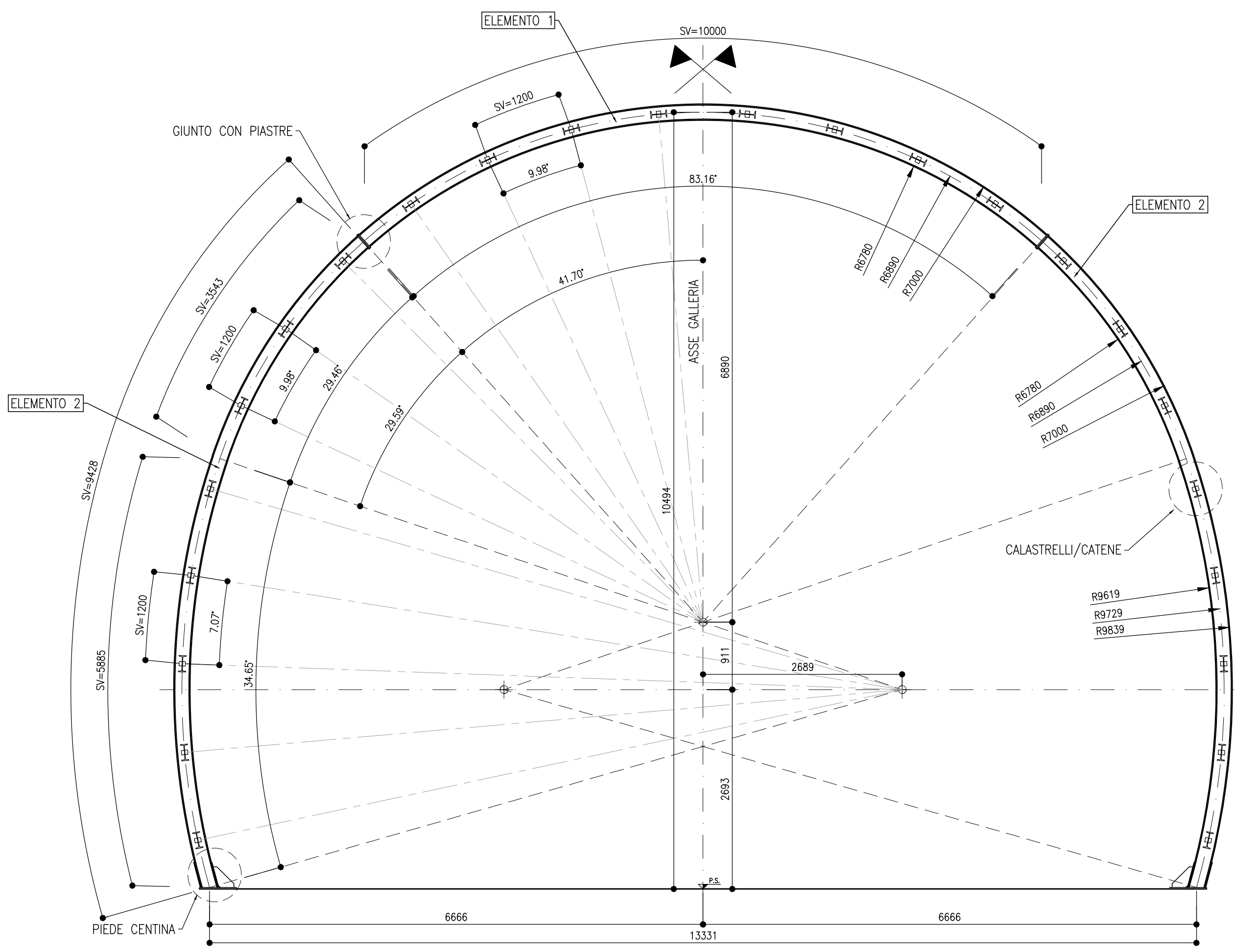


CARPENTERIA CENTINA 01

SCALA 1:50

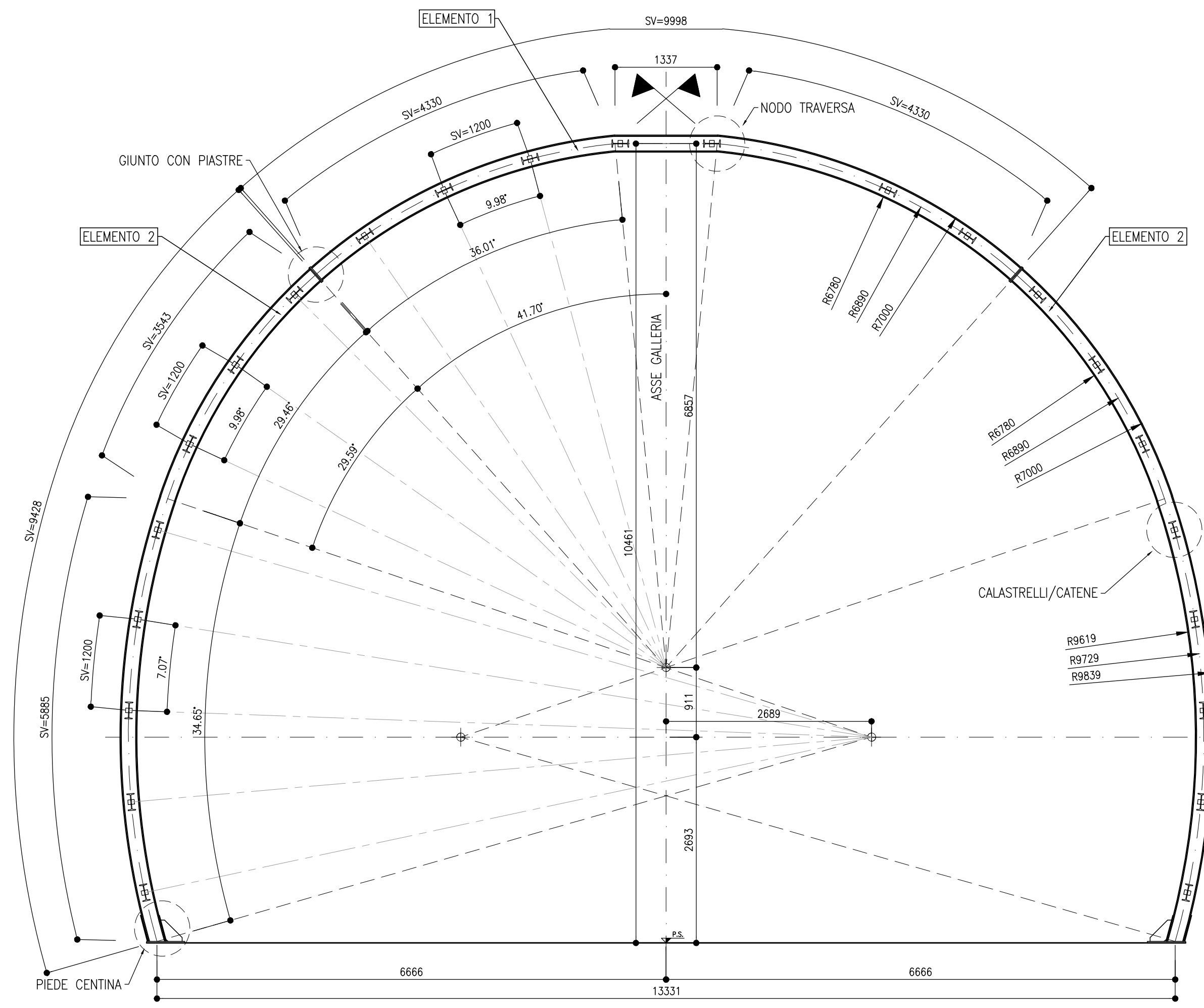
SEZIONE TIPO GALLERIA DI INNESTO
2 IPN200 PASSO 1.00m



CARPENTERIA CENTINA 02

SCALA 1:50

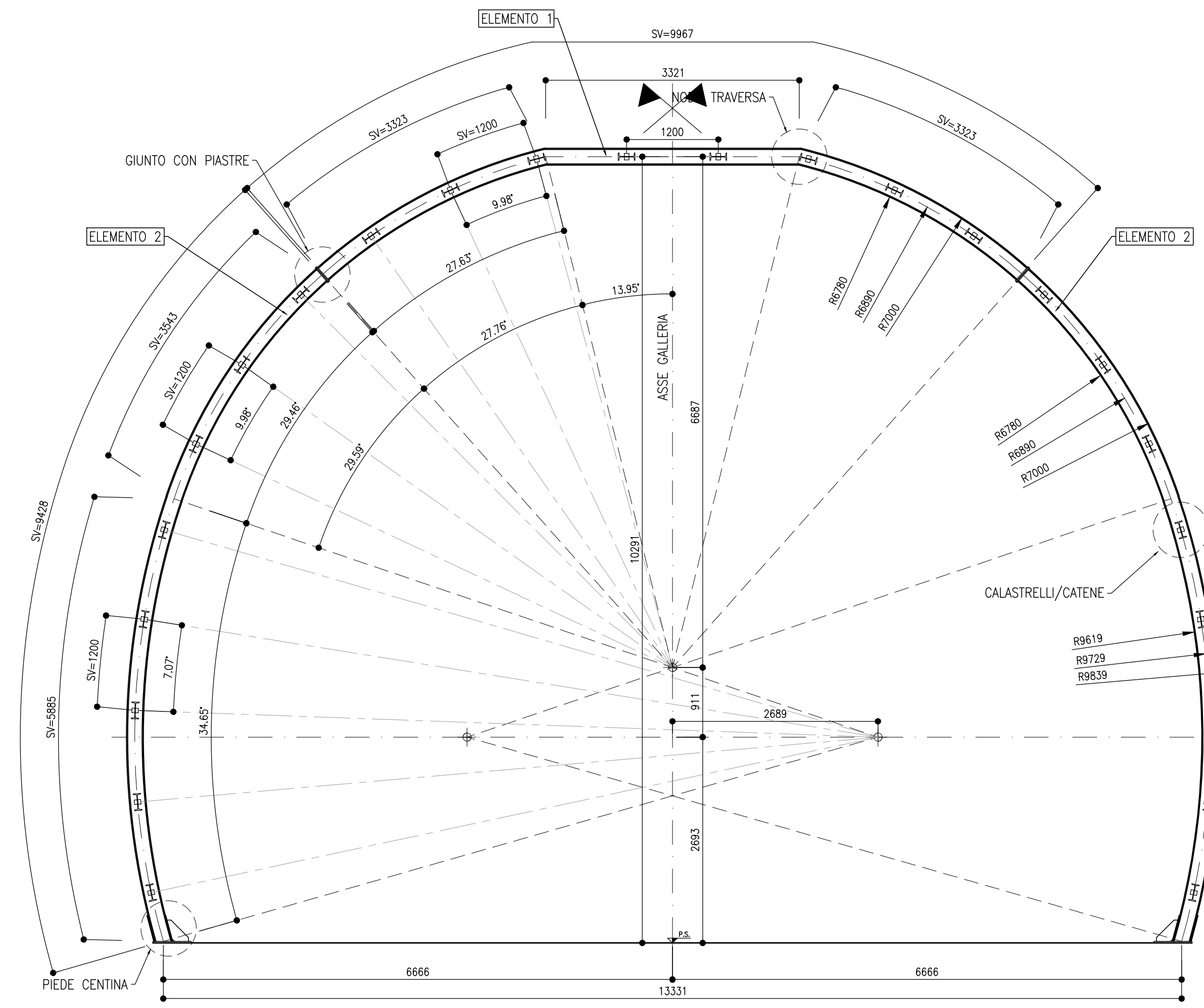
SEZIONE TIPO GALLERIA DI INNESTO
2 IPN200 PASSO 1.00m



CARPENTERIA CENTINA 03

SCALA 1:50

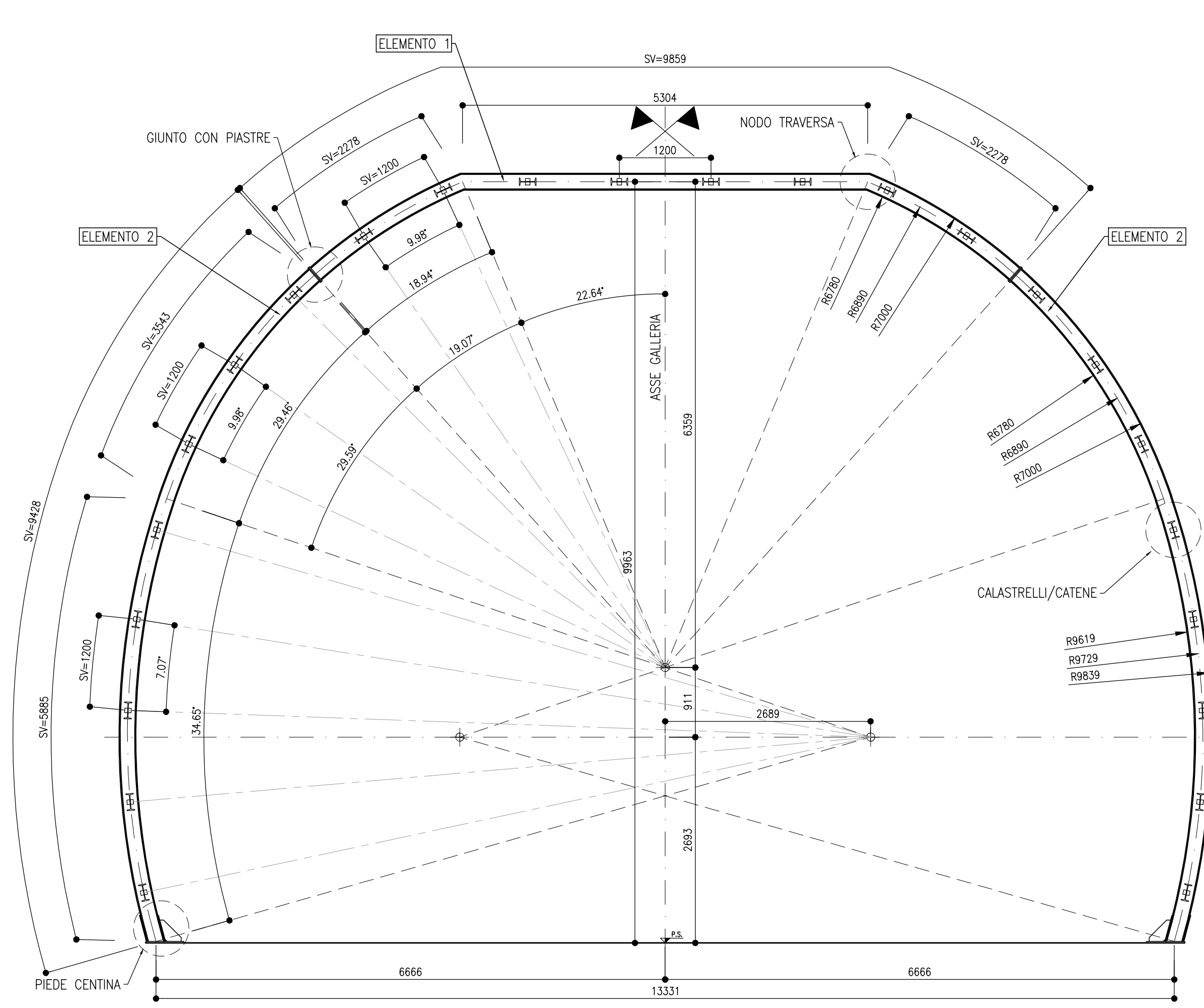
SEZIONE TIPO GALLERIA DI INNESTO
2 IPN200 PASSO 1.00m



CARPENTERIA CENTINA 04

SCALA 1:50

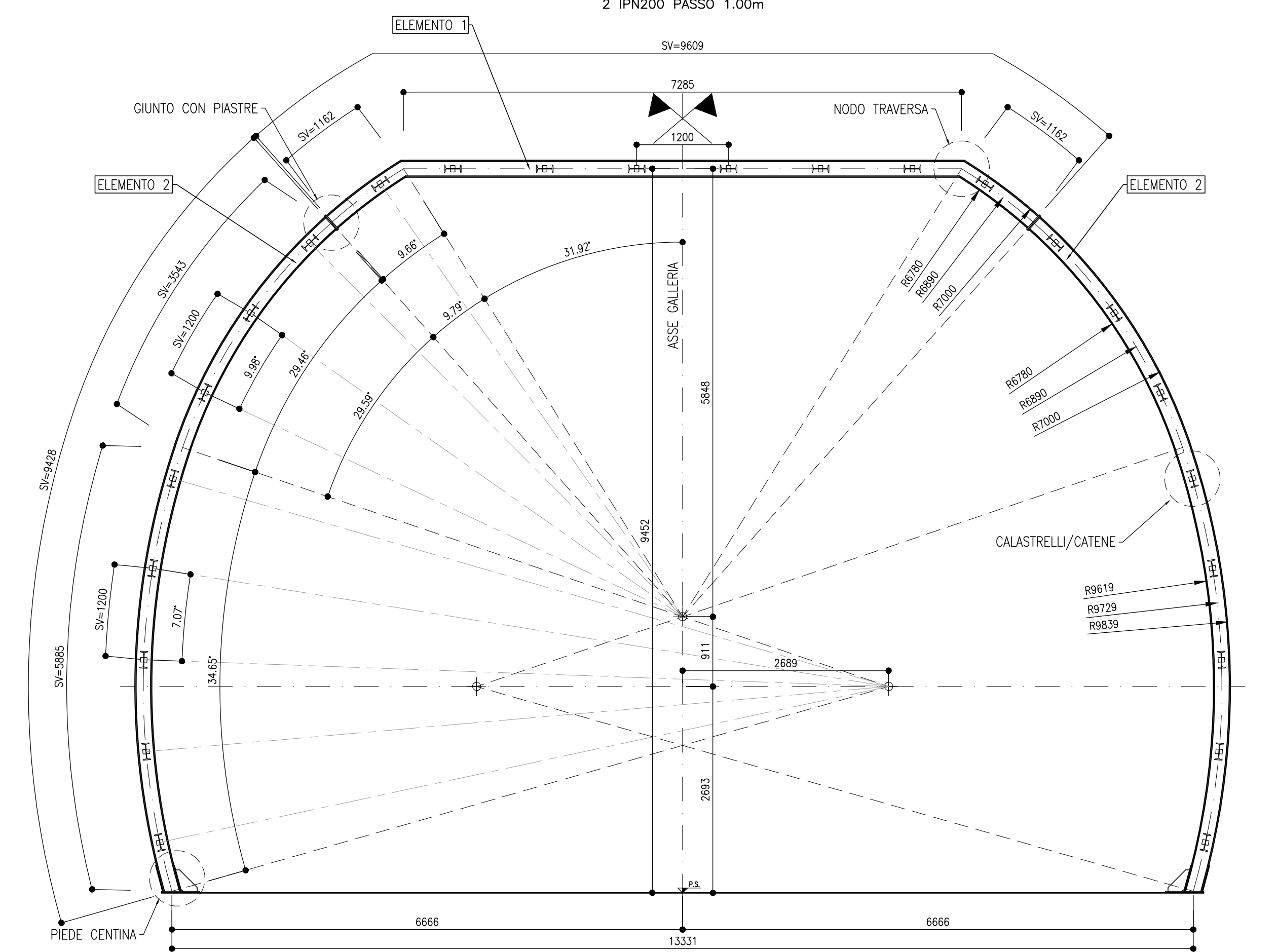
SEZIONE TIPO GALLERIA DI INNESTO
2 IPN200 PASSO 1.00m



CARPENTERIA CENTINA 05

SCALA 1:50

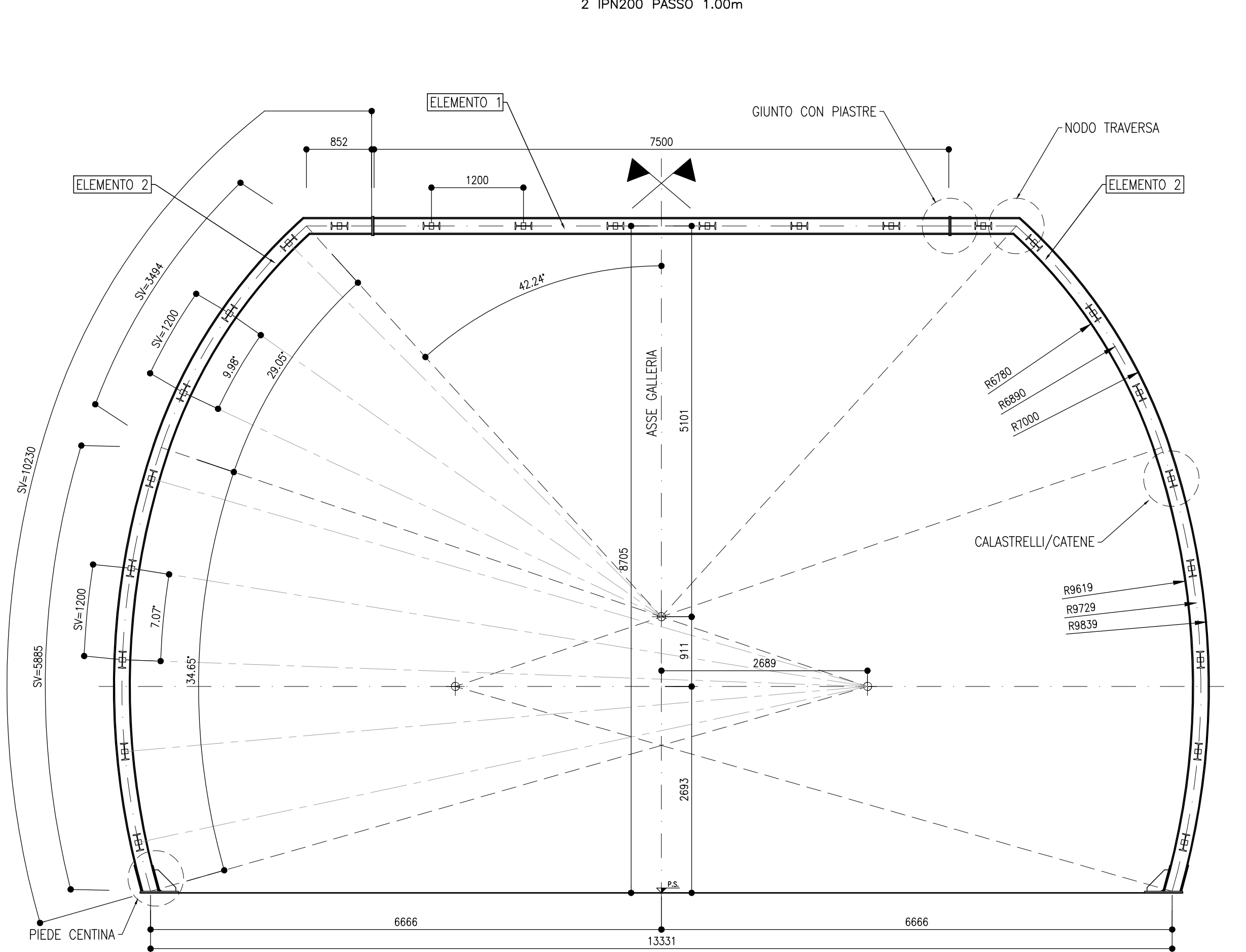
SEZIONE TIPO GALLERIA DI INNESTO
2 IPN200 PASSO 1.00m



CARPENTERIA CENTINA 06

SCALA 1:50

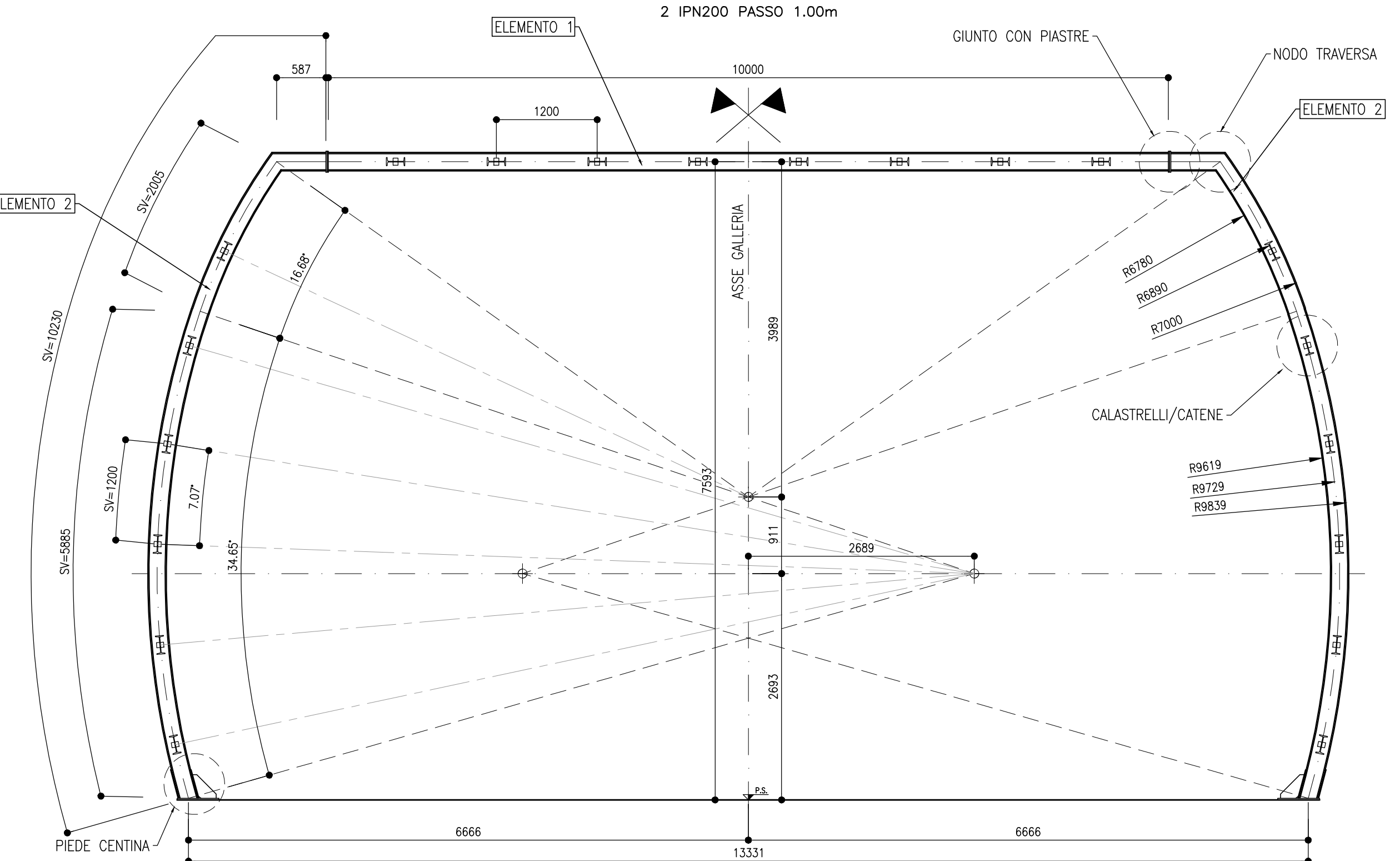
SEZIONE TIPO GALLERIA DI INNESTO
2 IPN200 PASSO 1.00m



CARPENTERIA CENTINA 07

SCALA 1:50

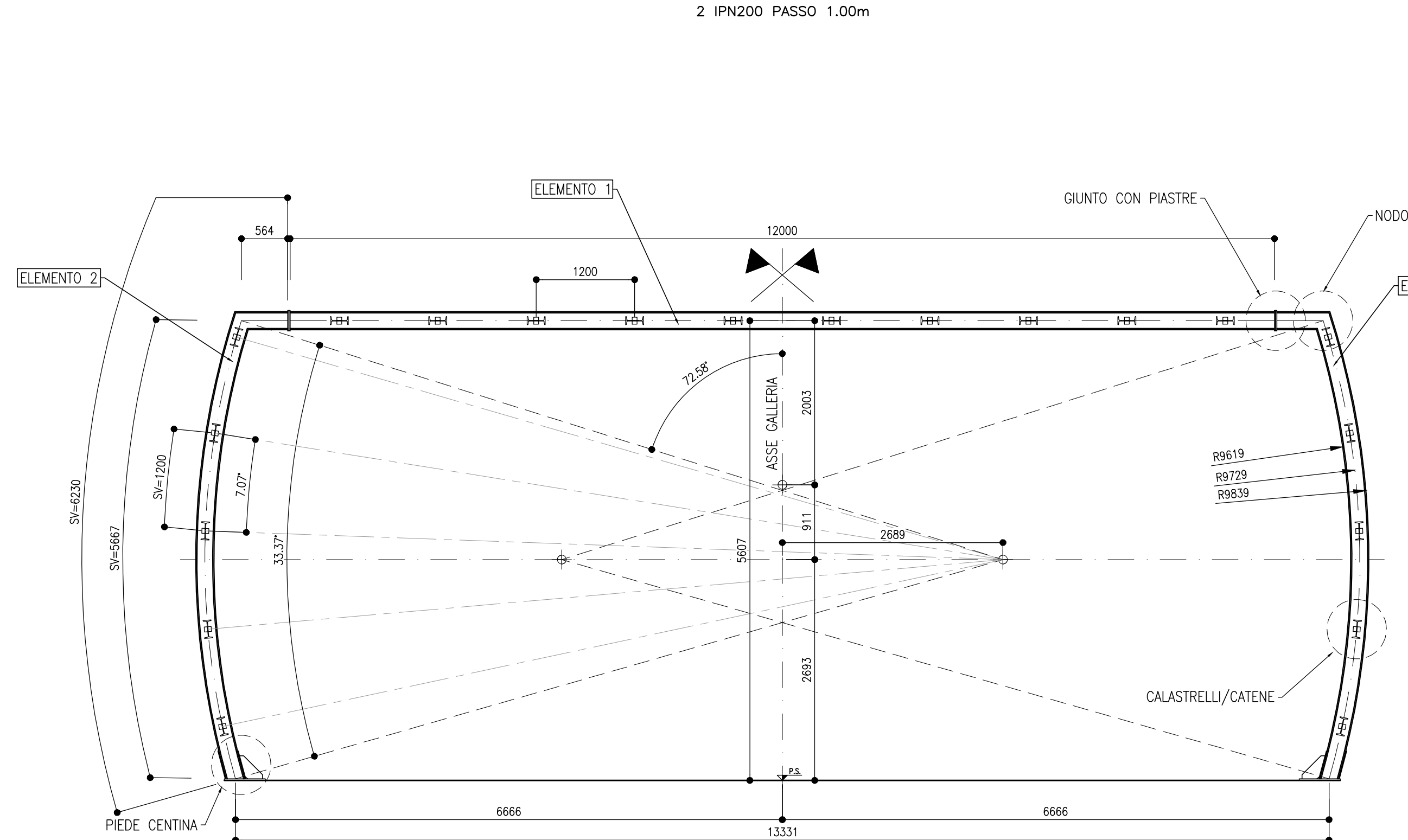
SEZIONE TIPO GALLERIA DI INNESTO
2 IPN200 PASSO 1.00m



CARPENTERIA CENTINA 08

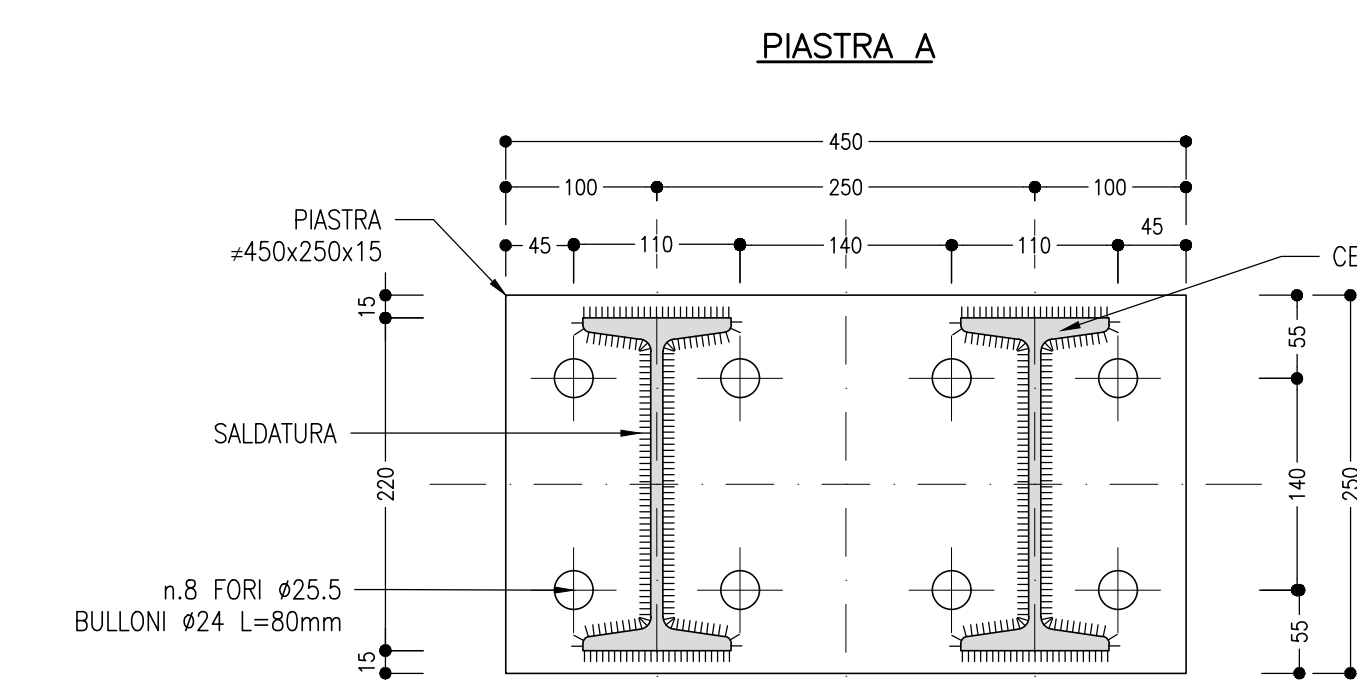
SCALA 1:50

SEZIONE TIPO GALLERIA DI INNESTO
2 IPN200 PASSO 1.00m



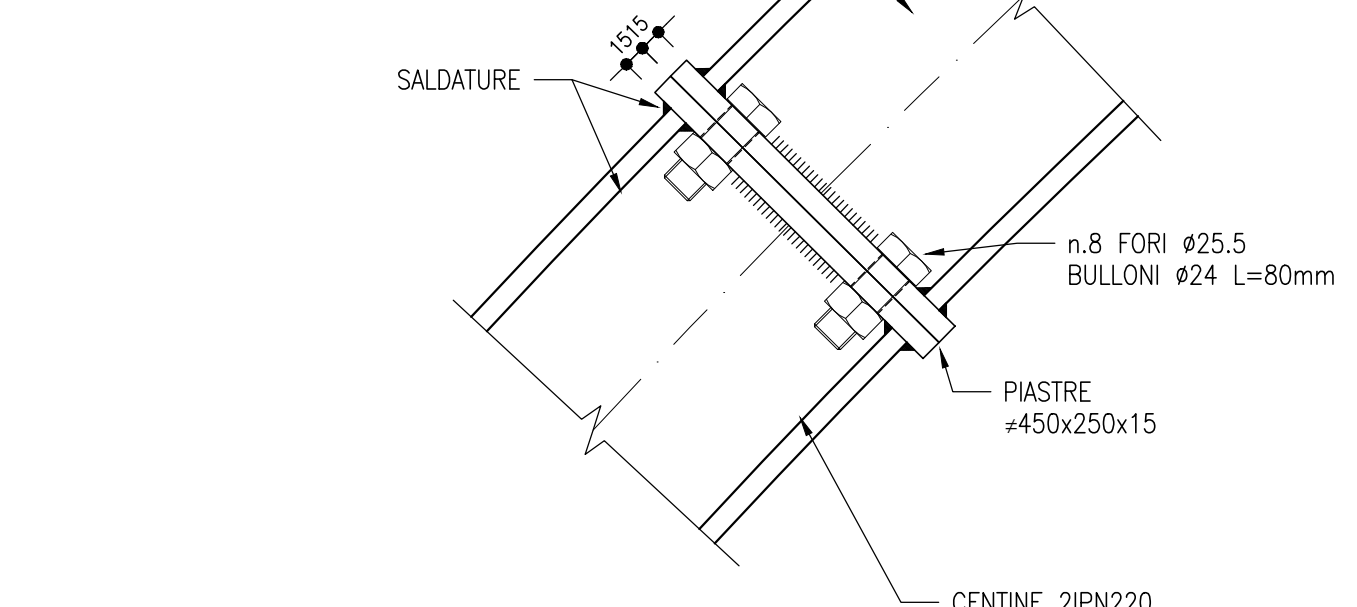
GIUNTO A CERNIERA CON PIASTRE BULLONATE

SCALA 1:5



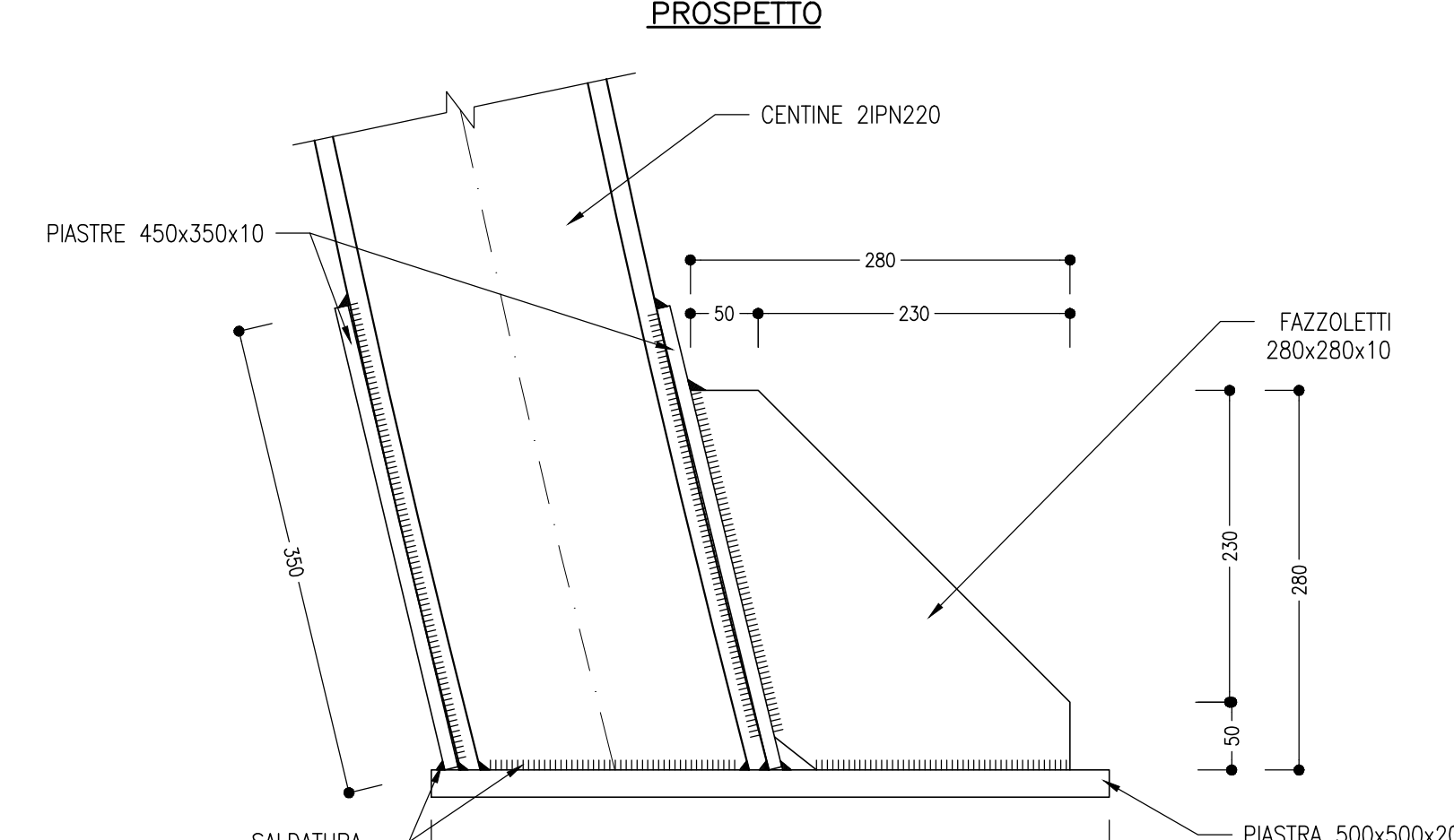
CENTINE

SCALA 1:10



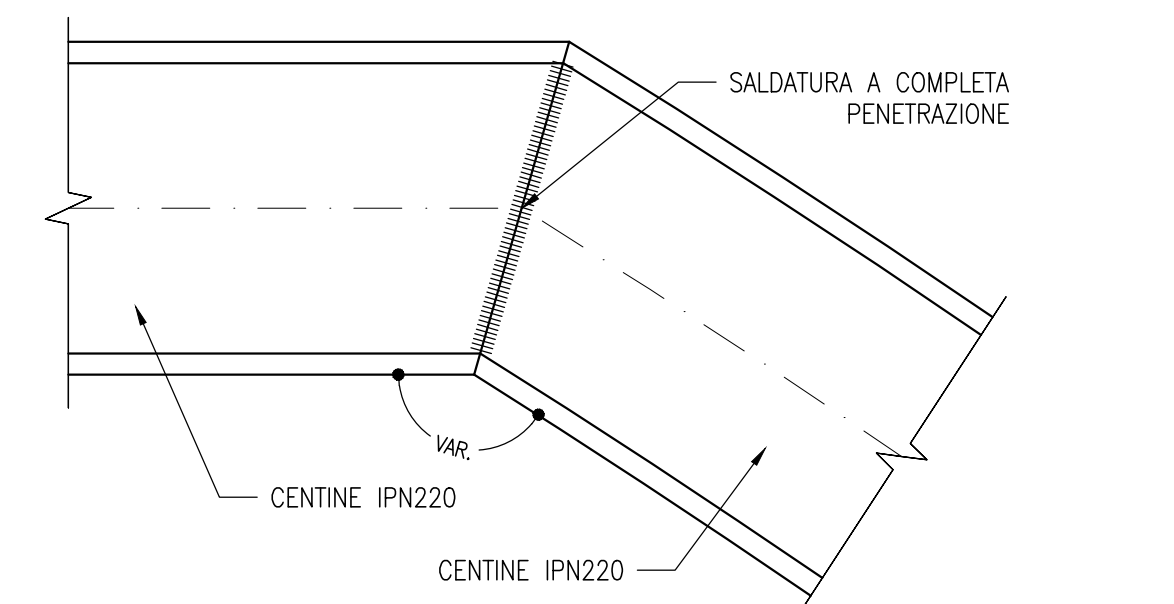
PIEDE CENTINA

SCALA 1:5



NODO TRAVERSA

SCALA 1:5



NOTE

- EVENTUALI DIFFERENZE TRA LE MISURE TOTALI E LE SCHEMATICHE DELLE MISURE PARZIALI SONO DOVUTE AGLI ARROTONDAMENTI AUTOMATICI DI AUTOCAD
- PER LE CARATTERISTICHE DEI MATERIALI SI RIMANDA ALL'ELABORATO IP2R.3.2.E.ZZ.SP.GN.0.0.0.01.B
- LE MISURE E GLI SVLUPPI SONO ESPRESSI IN MILLIMETRI

SALDATURE

TIPO: CORDONE D'ANGOLO AD UNA PASSATA
DIMENSIONI
S1=S2 Z=0.7xS2
PROFILI UNIONE CATENE: Z=4mm

COMMITTENTE: **RFI** RETE FERROVIARIA ITALIANA GRUPPO FERROVIE DELLO STATO ITALIANE

DIREZIONE LAVORI: **ITALFERR** GRUPPO FERROVIE DELLO STATO ITALIANE

APPALTATORE: **TELESE S.c.a.r.l.** Consorzio Telese Società Consorte a Responsabilità Limitata

PROGETTAZIONE: **Ghella** **ITINERA** **SALCEF** **COGET IMPIANTI**

MANDATARIA: **SYSTRA** **SWS** **SOTECNI**

IL DIRETTORE DELLA PROGETTAZIONE: **M. TOSCANI**

PROGETTO ESECUTIVO

ITINERARIO NAPOLI-BARI RADDOPPIO TRATTA CANCELLO - BENEVENTO II LOTTO FUNZIONALE FRASSO TELESINO - VITULANO 3° SUBLOTTO SAN LORENZO - VITULANO

DISEGNO: GALLERIA NATURALE

GN11 - GALLERIA LE FORCHE - USCITA DI EMERGENZA pk 45+116 km

Innesto con la galleria di linea - Carpenteria centine

SCALA: VARIE

COMMESSA LOTTO FASE ENTE TIPO DOC. OPERA/DISCIPLINA PROGR. REV.

1 F 2 R 3 2 E Z Z B Z GN 11 00 0 0 2 C

Rev. Descrizione Redatto Data Verificato Data Approvato Data

A Emersione F. DORRICO 20/06/2021 L. RIFRETTO 20/06/2021 M. NERI 20/06/2021

B REVISIONE A SEGUITO REV. M. SPINOLLO 20/06/2021 L. RIFRETTO 20/06/2021 M. NERI 20/06/2021

C REVISIONE A SEGUITO REV. S. SABBARDI 20/11/2021 L. RIFRETTO 20/11/2021 M. NERI 20/11/2021

File: IP2R.3.2.E.ZZ.BZ.GN.11.0.0.002.C.dwg