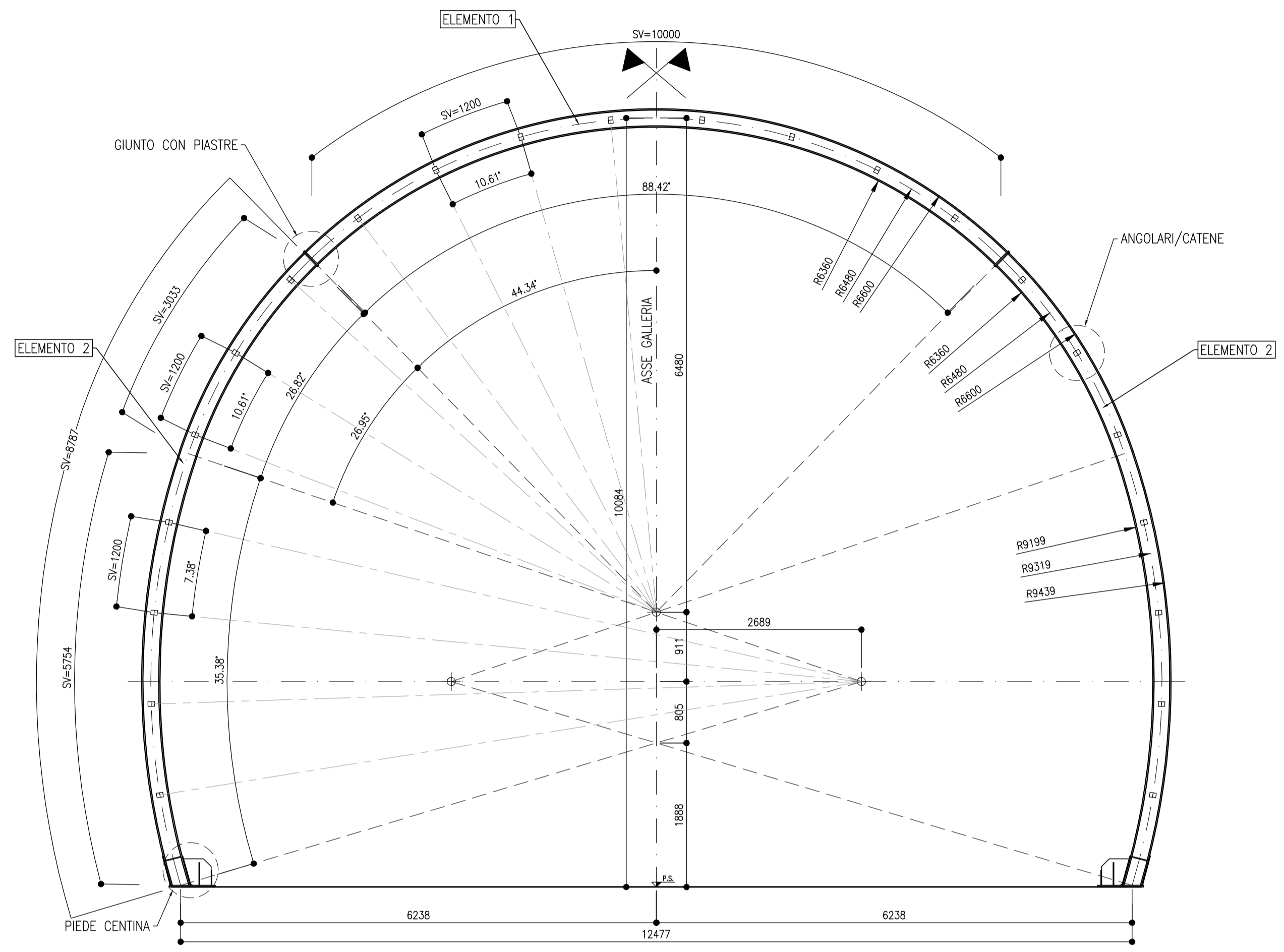
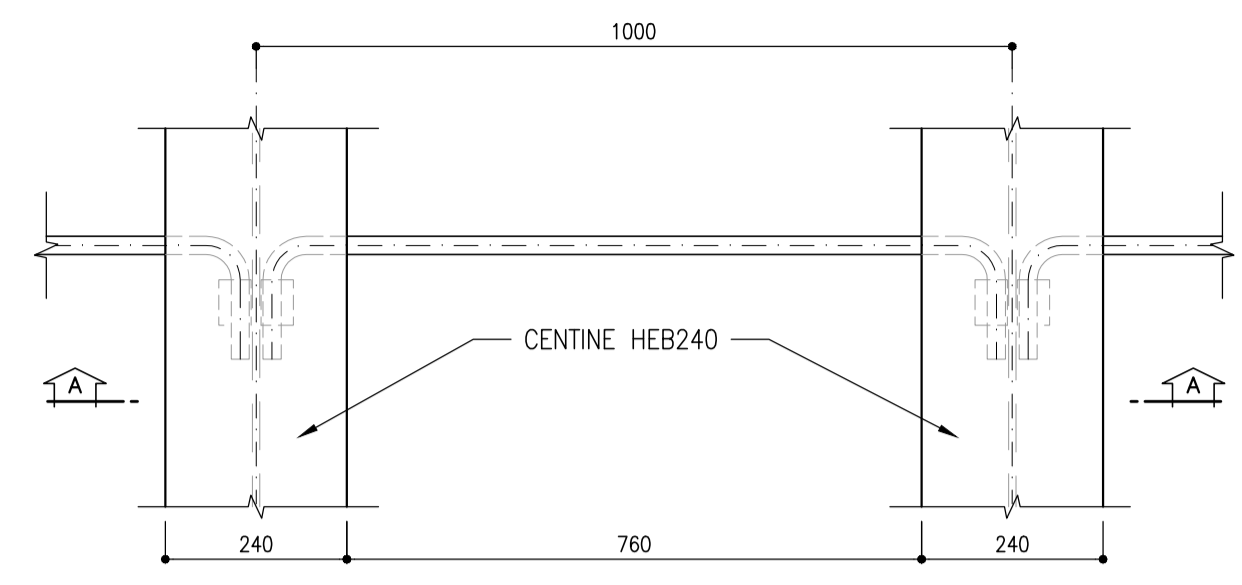


CARPENTERIA CENTINA
SCALA 1:50

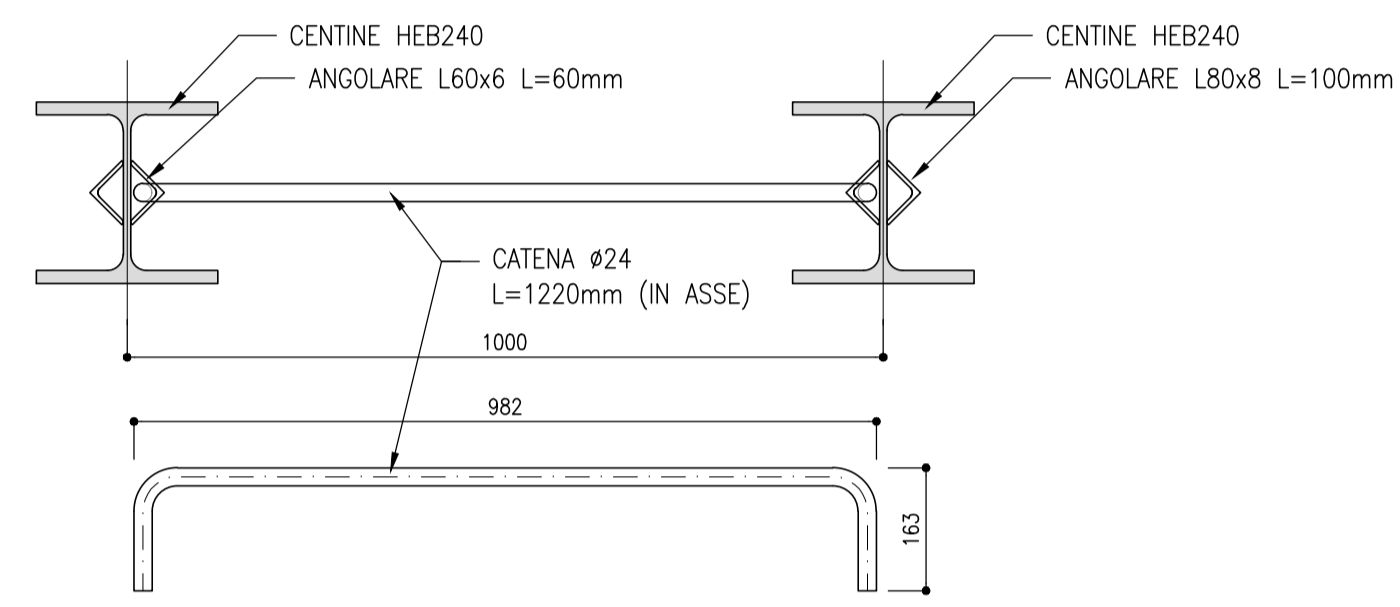
SEZIONE TIPO GALLERIA DI COLLEGAMENTO
HEB240 PASSO 1.00m



CATENE
SCALA 1:10



SEZIONE A-A



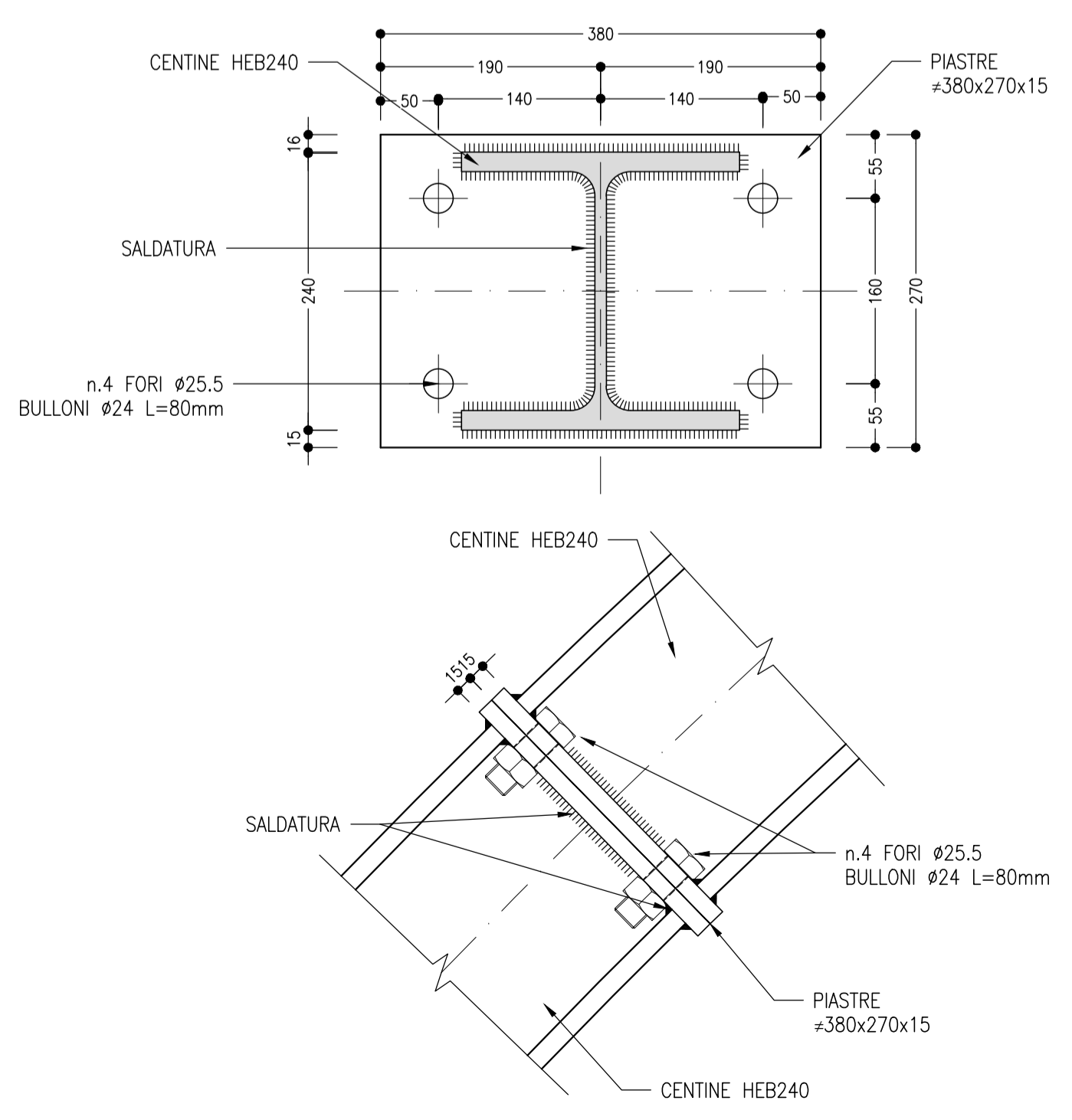
NOTE

- EVENTUALI DIFFERENZE TRA LE MISURE TOTALI E LE SOMMATORIE DELLE MISURE PARZIALI SONO DOVUTE AGLI ARROTONDAMENTI AUTOMATICI DI AUTOCAD
- PER LE CARATTERISTICHE DEI MATERIALI SI RIMANDA ALL'ELABORATO IF2R.3.2.E.ZZ.SP.GN.00.0.0.001.B
- LE MISURE E GLI SVILUPPI SONO ESPRESSI IN MILLIMETRI

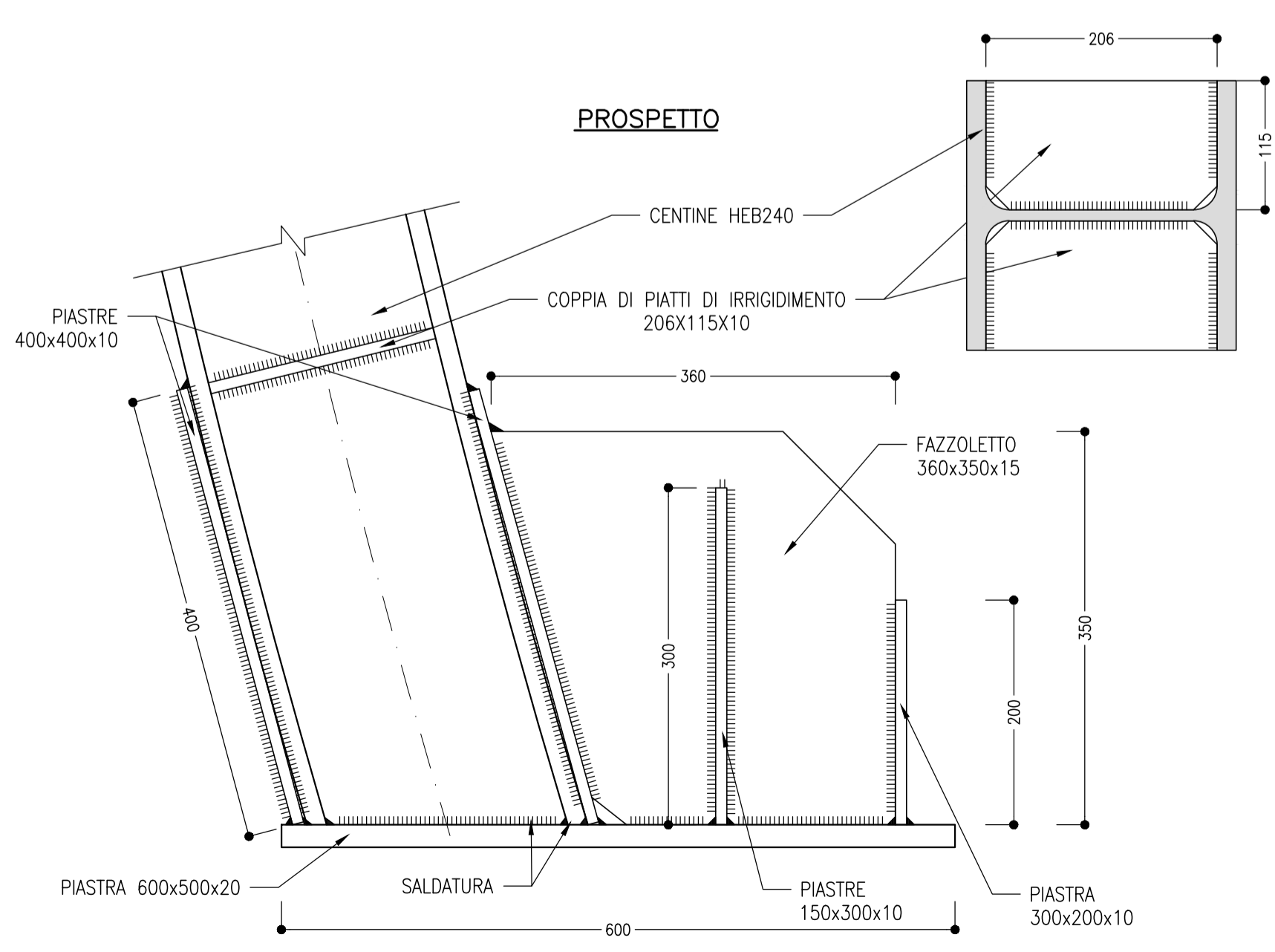
SALDATURE

TIPO: CORDONE D'ANGOLO AD UNA PASSATA
DIMENSIONI: S1>S2 Z=0,7xS2
PROFILI UNIONE CATENE: Z=4mm

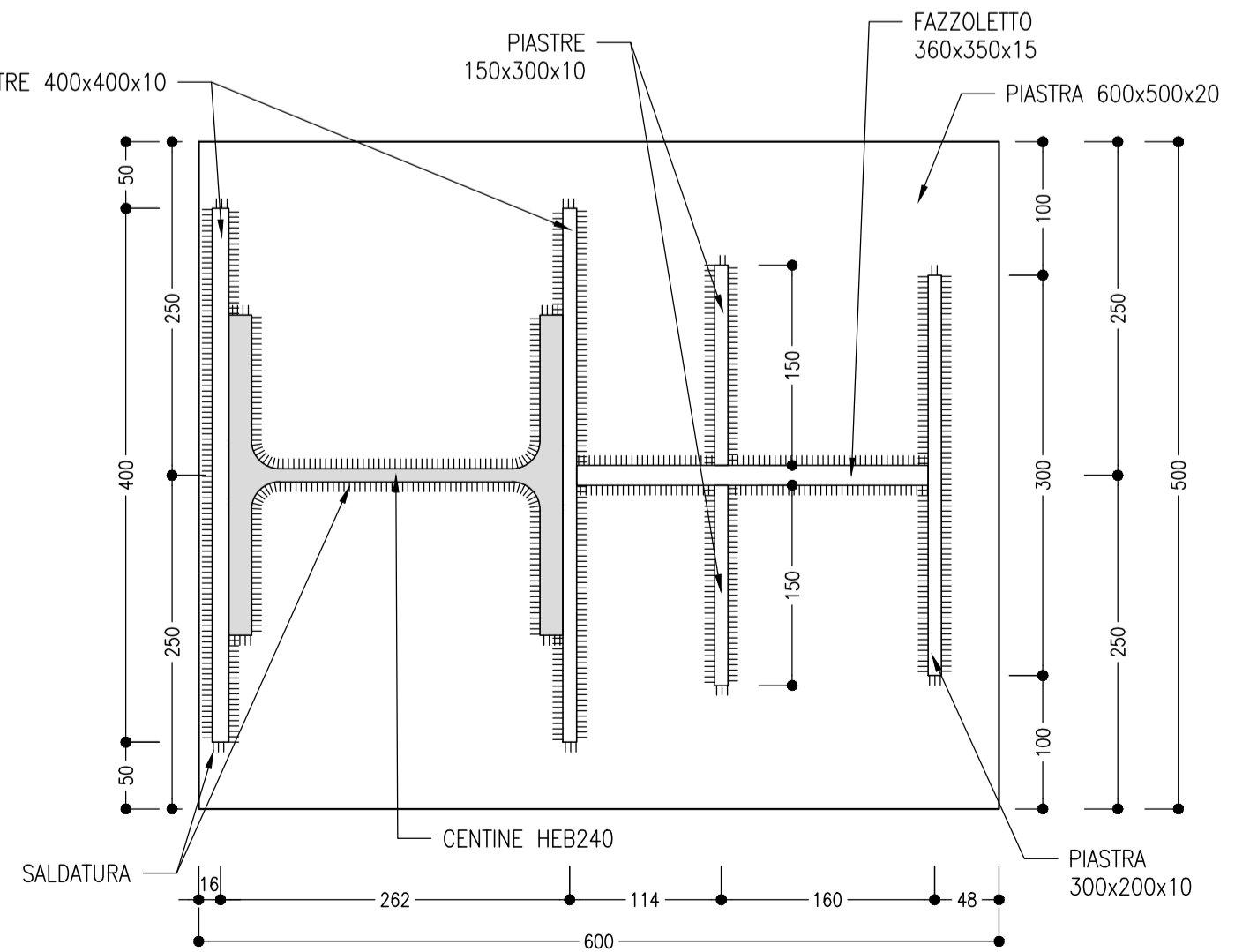
GIUNTO CON PIASTRE BULLONATE
SCALA 1:5



PIEDE CENTINA
SCALA 1:5



PIANTA



COMMITTENTE: **RFI** RETE FERROVIARIA ITALIANA GRUPPO FERROVIE DELLO STATO ITALIANE

DIREZIONE LAVORI: **ITALFERR** GRUPPO FERROVIE DELLO STATO ITALIANE

APPALTATORE: **TELESE S.c.a.r.l.** Consorzio Telese Società Consortile a Responsabilità Limitata

PROGETTATORE: **Ghella** (Generators of Turnovers), **ITINERA**, **SALCEF** (SALCEF GROUP CONSTRUCTION), **COGET IMPIANTI**

MANDATARIA: **SYSTRA**, MANDANTI: **SWS**, **SOTECNI** (SOTECNI GROUP)

IL DIRETTORE DELLA PROGETTAZIONE: Ing. L. LAPOPO

PROGETTO ESECUTIVO

ITINERARIO NAPOLI-BARI RADDOPPIO TRATTA CANCELLO - BENEVENTO II LOTTO FUNZIONALE FRASSO TELESINO - VITLANO 3° SUBLOTTO SAN LORENZO - VITLANO

DISEGNO: GALLERIA NATURALE
GN11 - GALLERIA LE FORCHE - USCITA DI EMERGENZA pk 45+116 km

Galleria di collegamento - Carpenteria centine

APPALTATORE: IL DIRETTORE TECNICO Ing. M. EMBRONI

SCALA: VARIE

COMMESSA	LOTTO	FASE	ENTE	TIPO DOC.	OPERA/DISCIPLINA	PROGR.	REV.
IF2R	32	E	ZZ	BZ	GN1100	004	C

Rev.	Descrizione	Redatto	Data	Verificato	Data	Approvato	Data	Autore
A	EMMISSIONE	F. DOMINICI	29/06/2021	L. REPETTO	30/06/2021	M. NUTI	30/06/2021	ING. L. LAPOPO
B	REVISIONE A SEGUITO RDV	M. BRIGNOLO	29/10/2021	L. REPETTO	30/10/2021	M. NUTI	30/10/2021	ING. L. LAPOPO
C	REVISIONE A SEGUITO RDV	S. BARBIERO	29/11/2021	L. REPETTO	30/11/2021	M. NUTI	30/11/2021	ING. L. LAPOPO

File: IF2R.3.2.E.ZZ.SP.GN.11.0.0.004.C.dwg n. Elab.: