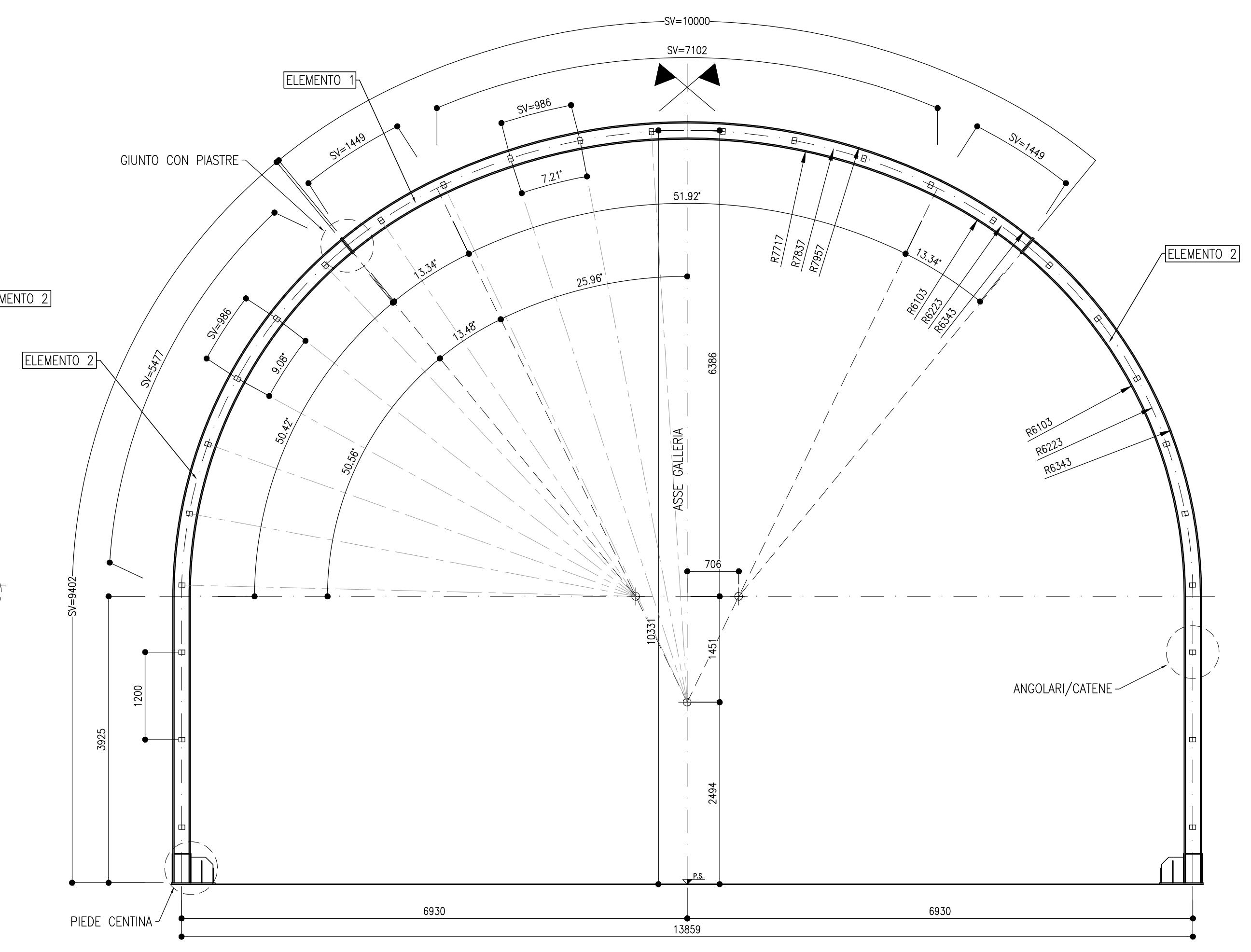
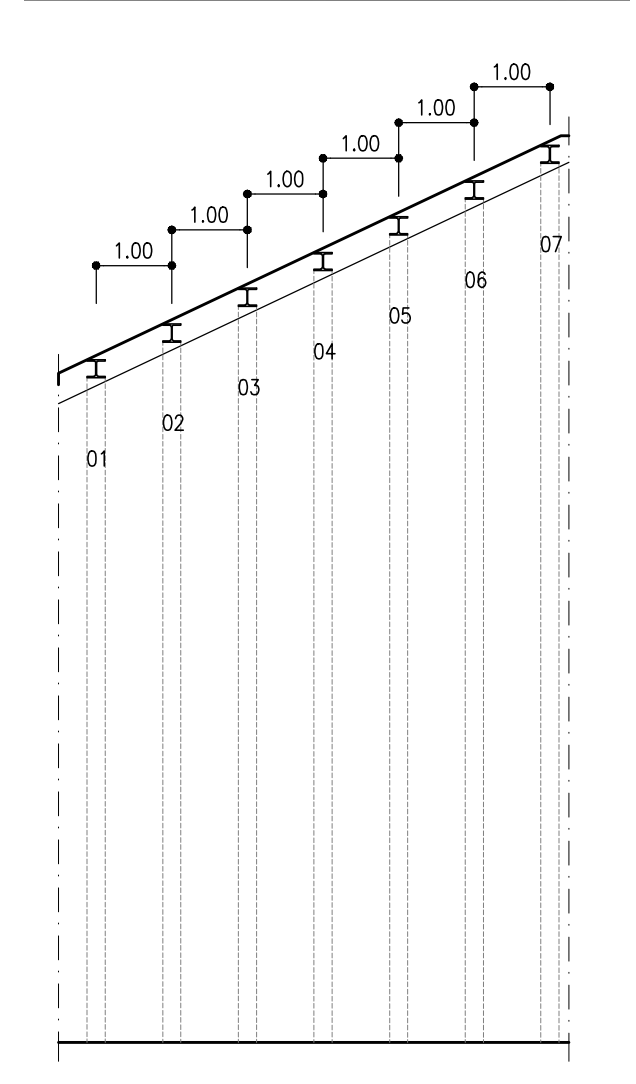


CARPENTERIA CENTINA
SCALA 1:50

SEZIONE TIPO DI TRANSIZIONE - CENTINA 4
HEB240 PASSO 1.00m

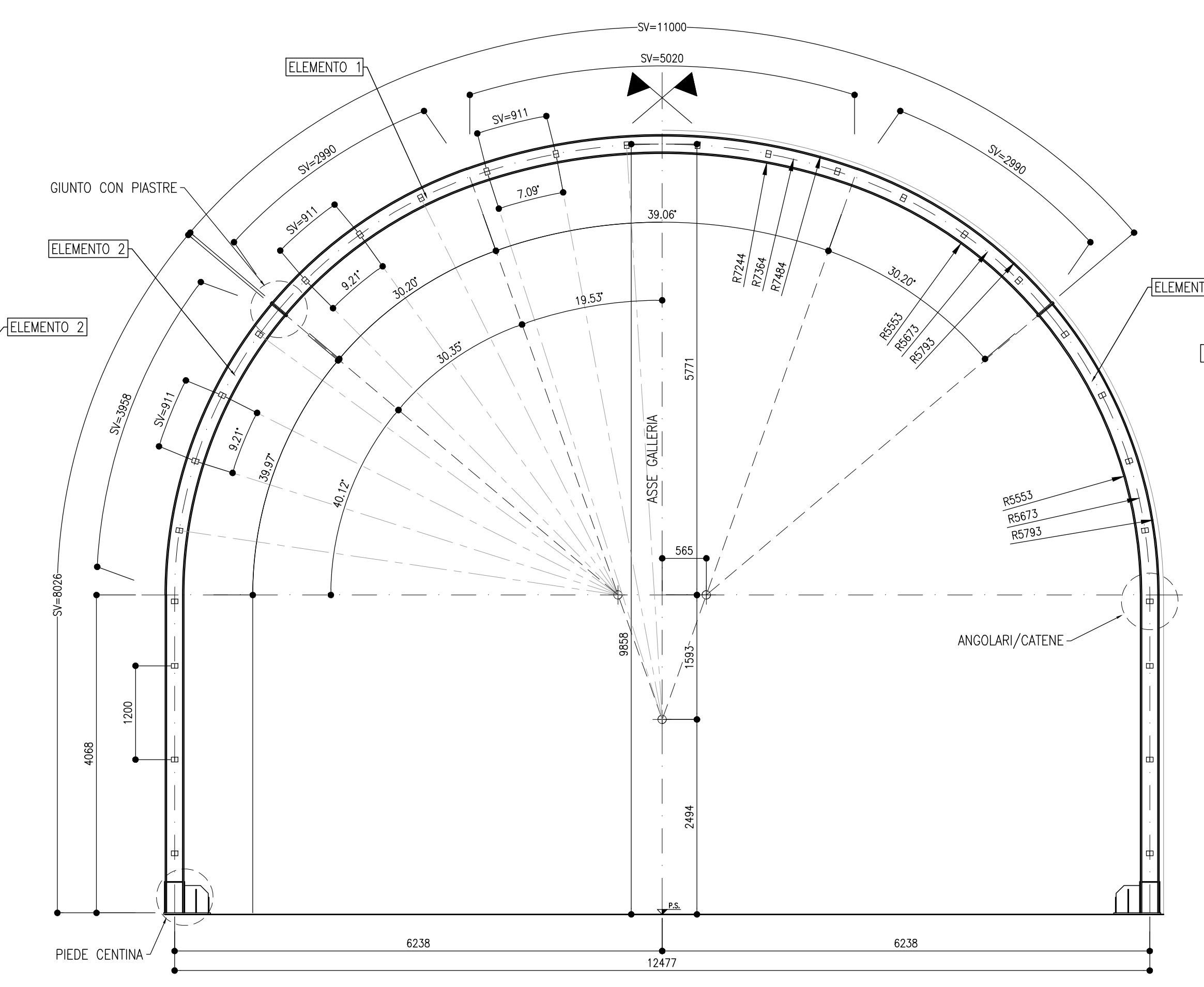


SCHEMA CENTINA
SCALA 1:100



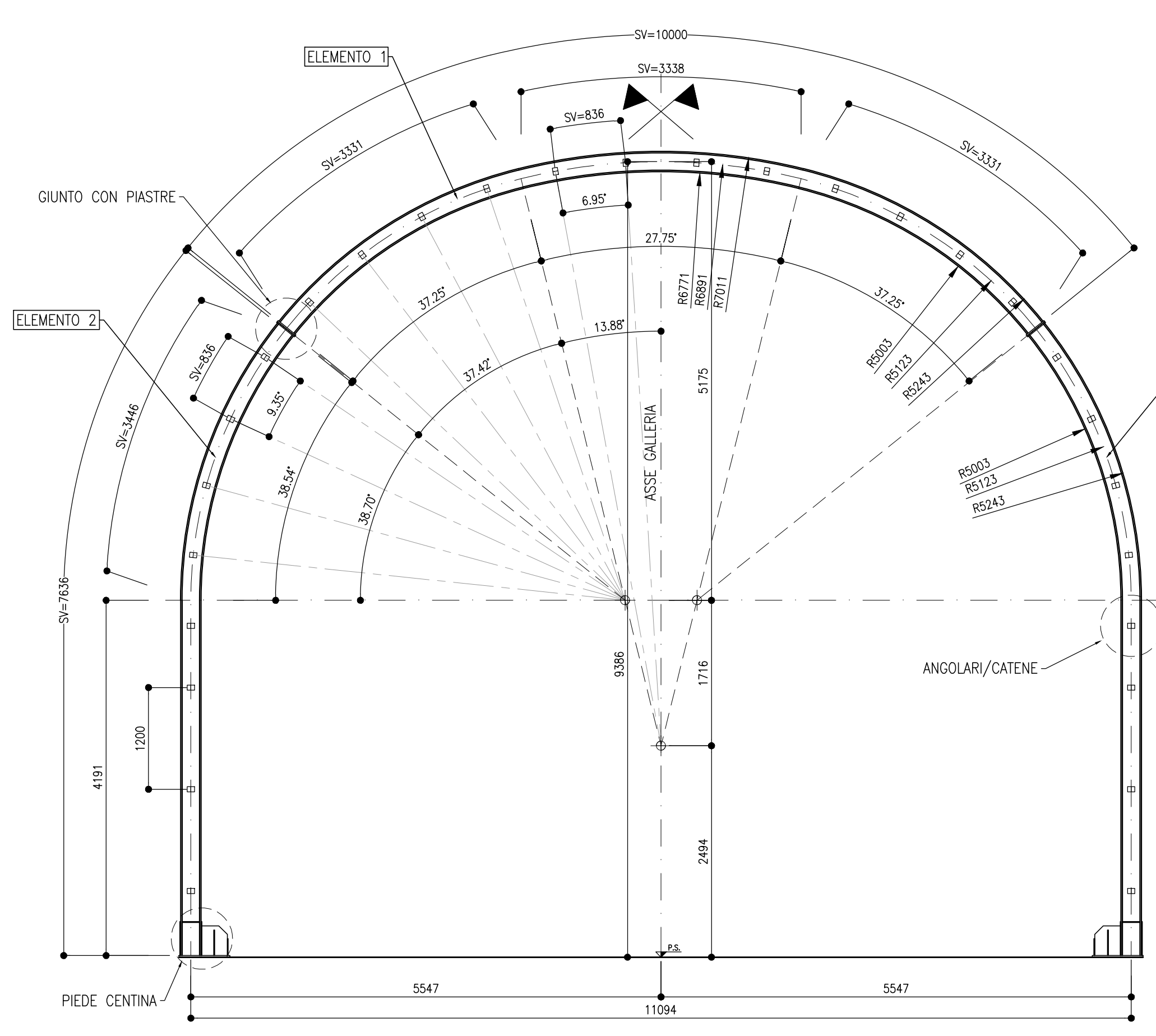
CARPENTERIA CENTINA
SCALA 1:50

SEZIONE TIPO DI TRANSIZIONE - CENTINA 3
HEB240 PASSO 1.00m



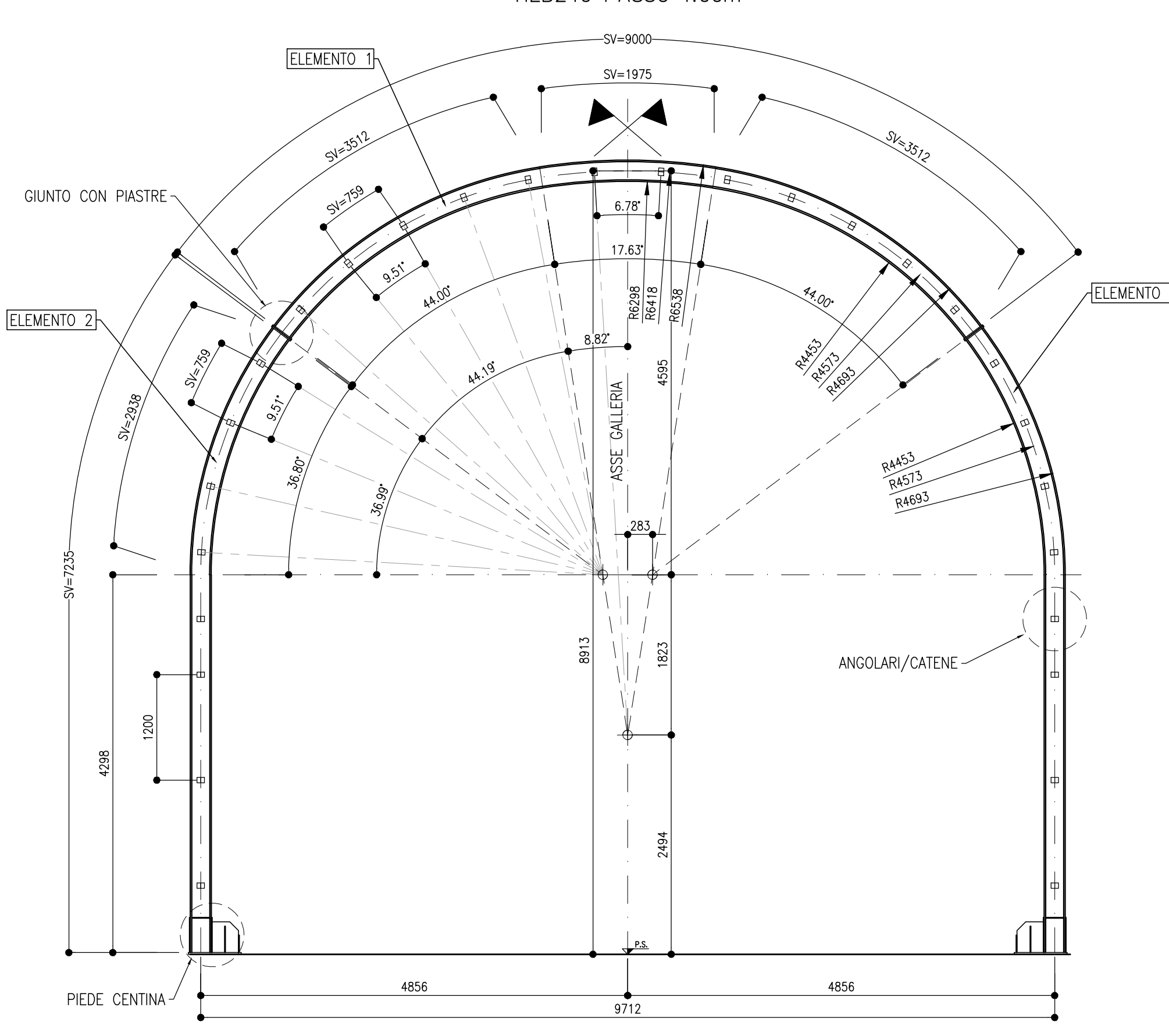
CARPENTERIA CENTINA
SCALA 1:50

SEZIONE TIPO DI TRANSIZIONE - CENTINA 2
HEB240 PASSO 1.00m



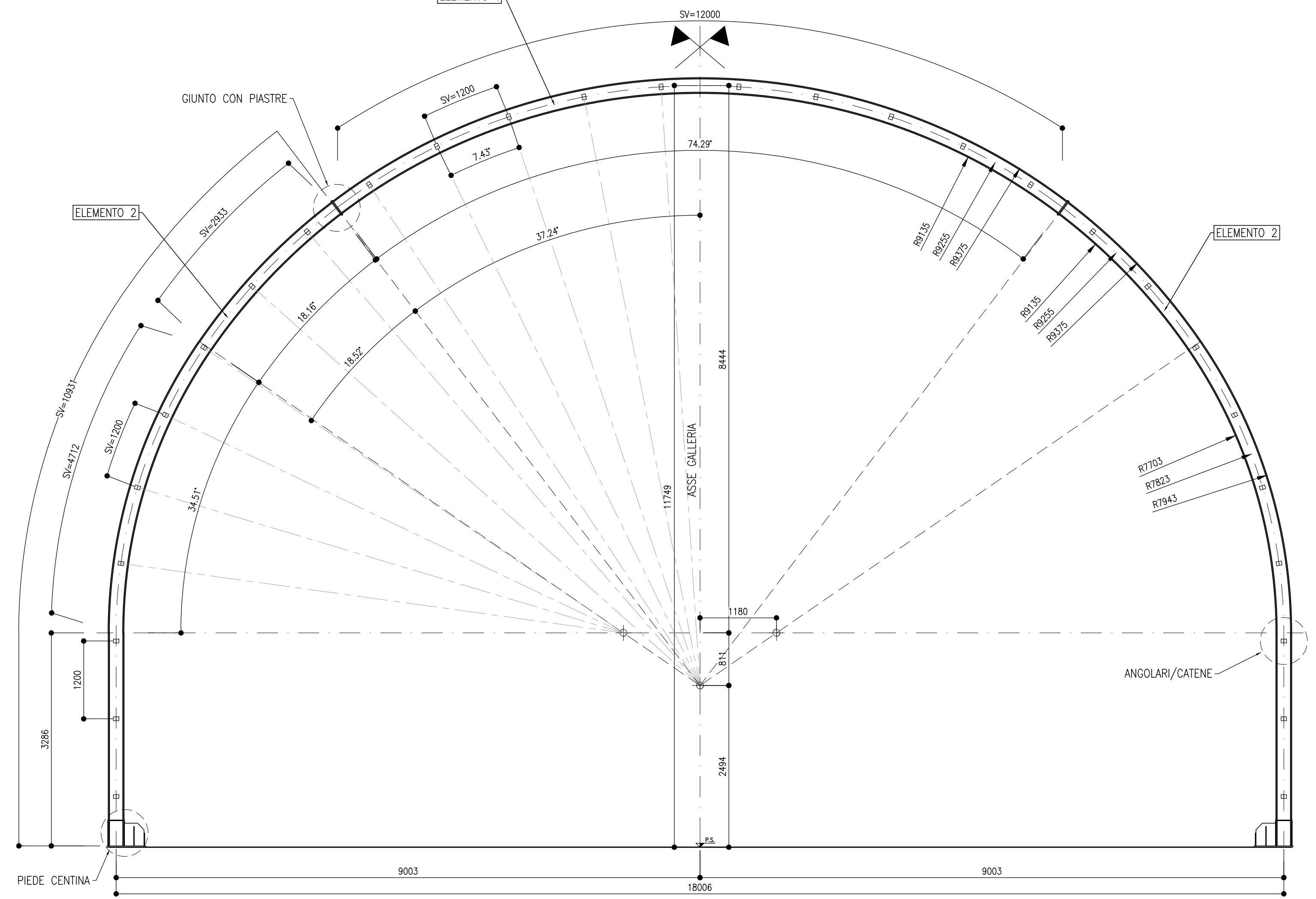
CARPENTERIA CENTINA
SCALA 1:50

SEZIONE TIPO DI TRANSIZIONE - CENTINA 1
HEB240 PASSO 1.00m



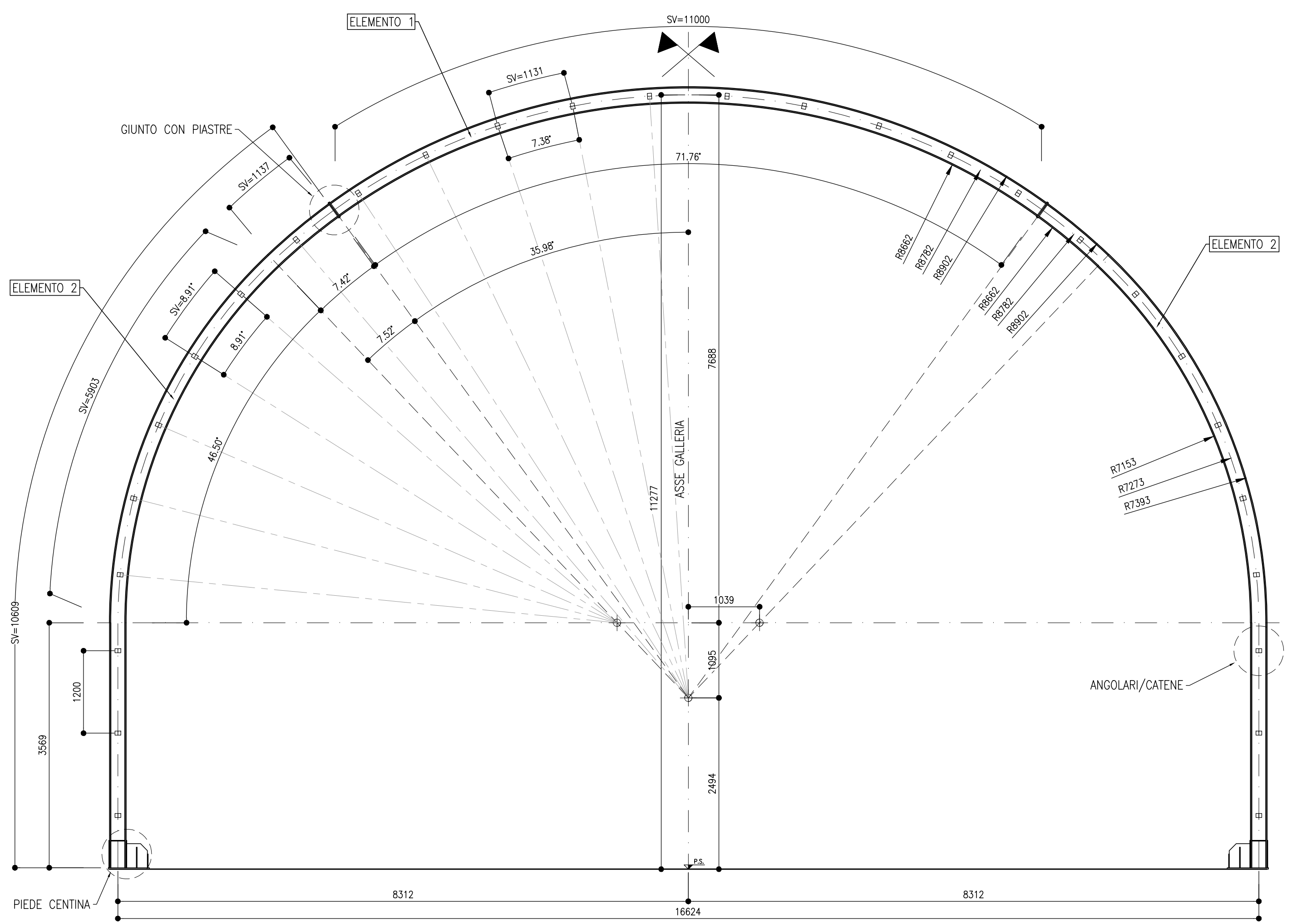
CARPENTERIA CENTINA
SCALA 1:50

SEZIONE TIPO DI TRANSIZIONE - CENTINA 7
HEB240 PASSO 1.00m



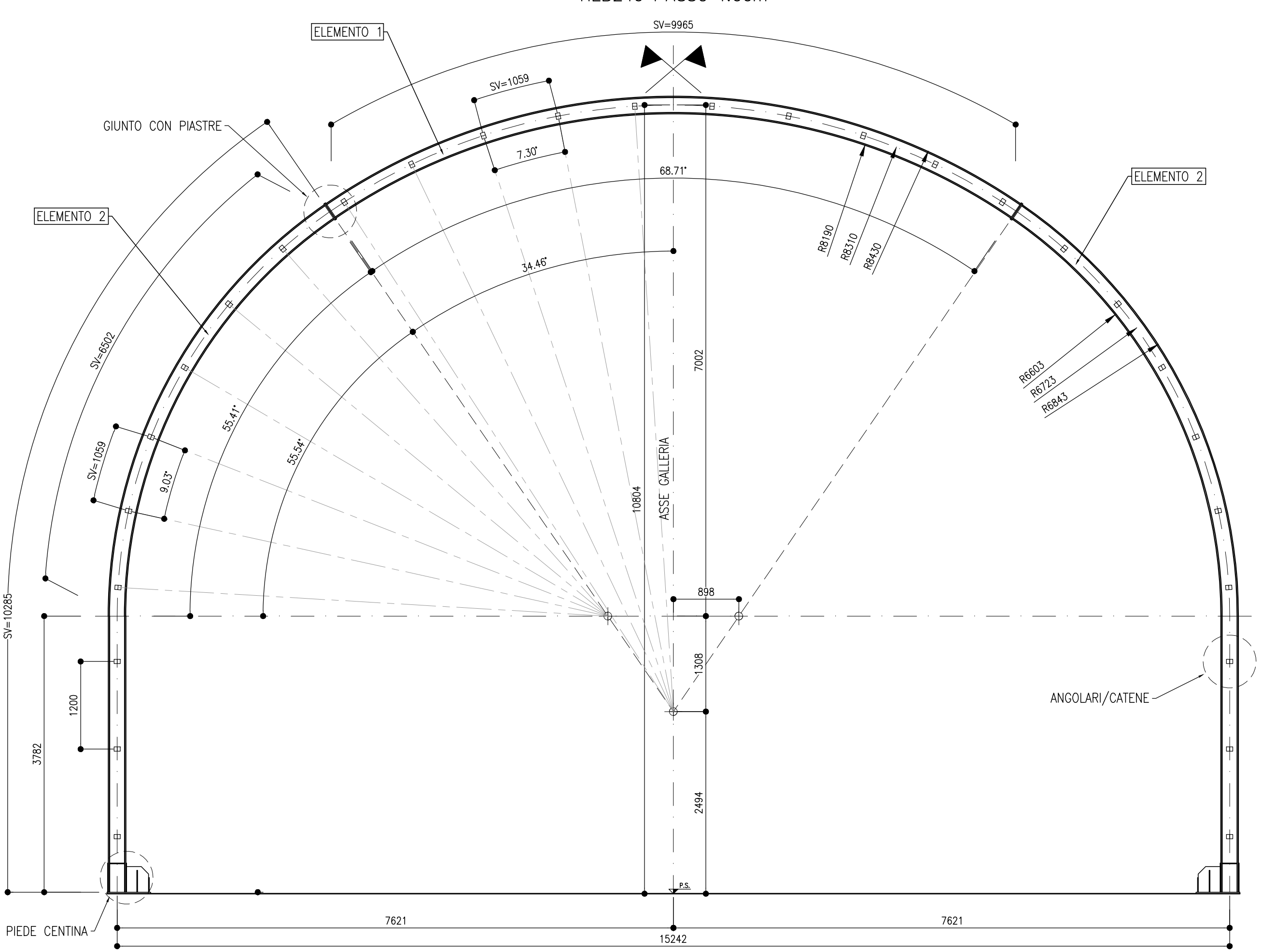
CARPENTERIA CENTINA
SCALA 1:50

SEZIONE TIPO DI TRANSIZIONE - CENTINA 6
HEB240 PASSO 1.00m



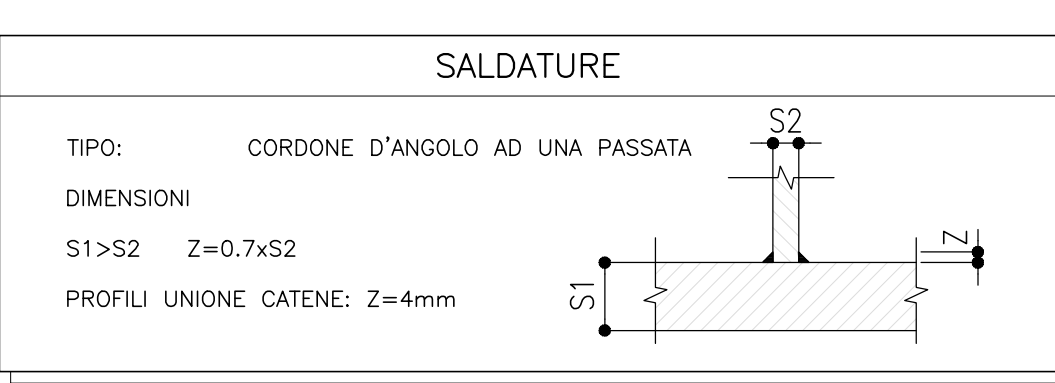
CARPENTERIA CENTINA
SCALA 1:50

SEZIONE TIPO DI TRANSIZIONE - CENTINA 5
HEB240 PASSO 1.00m

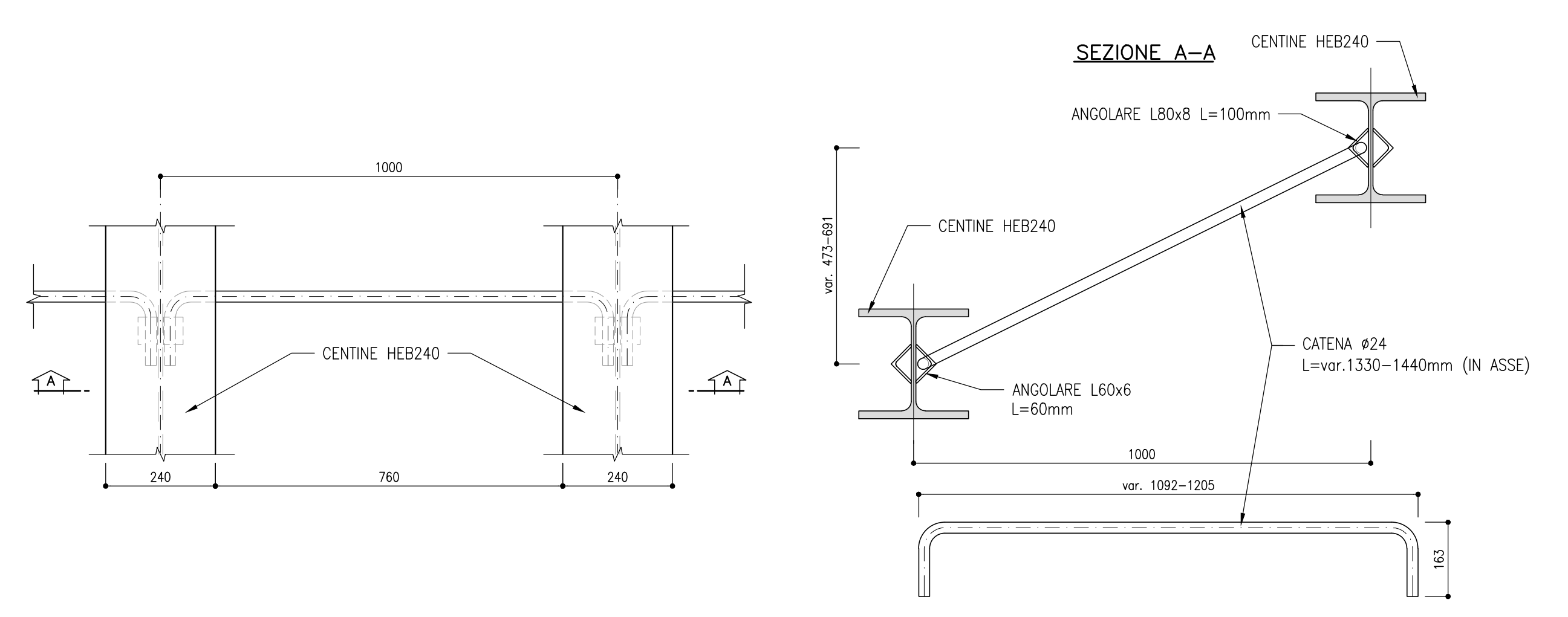


NOTE

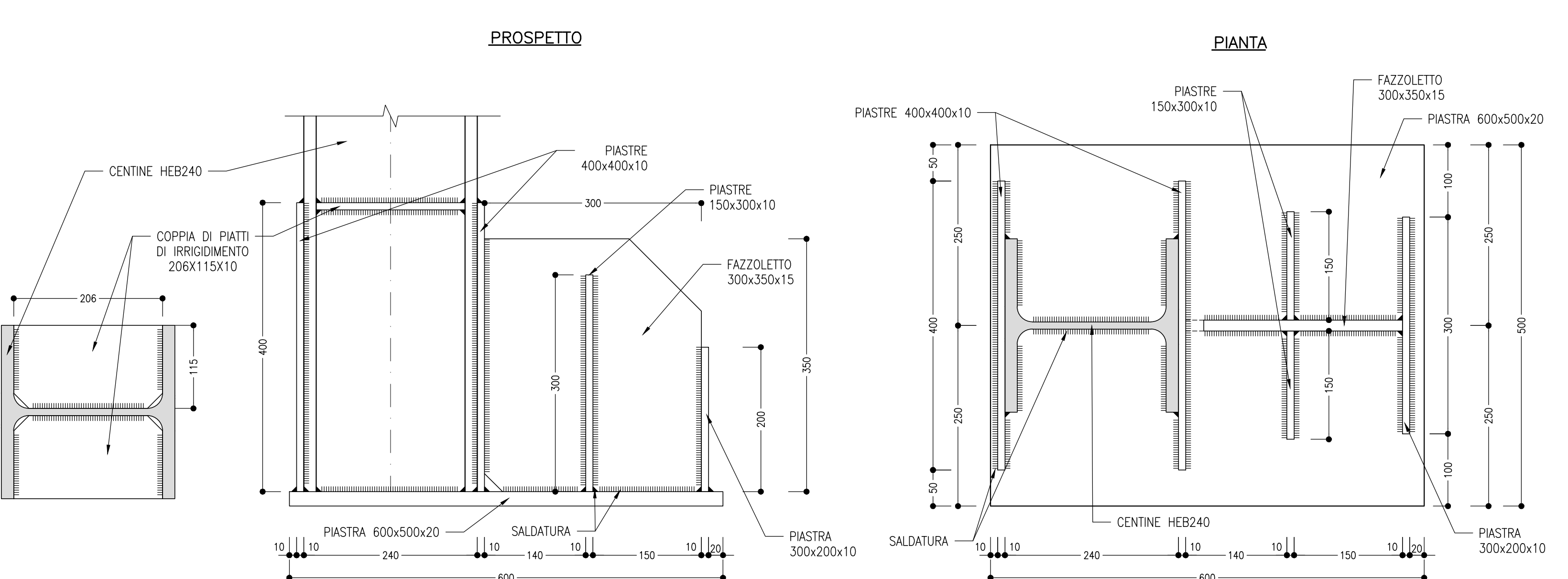
- EVENTUALI DIFFERENZE TRA LE MISURE TOTALI E LE SOMMATORIE DELLE MISURE PARZIALI SONO DOVUTE AGLI ARROTONDAMENTI AUTOMATICI DI AUTOCAD
- PER LE CARATTERISTICHE DEI MATERIALI SI RIMANDA ALL'ELABORATO IF2R.3.2.E.ZZ.SP.GN.00.0.0.001.B
- LE MISURE E GLI SVILUPPI SONO ESPRESSE IN MILLIMETRI



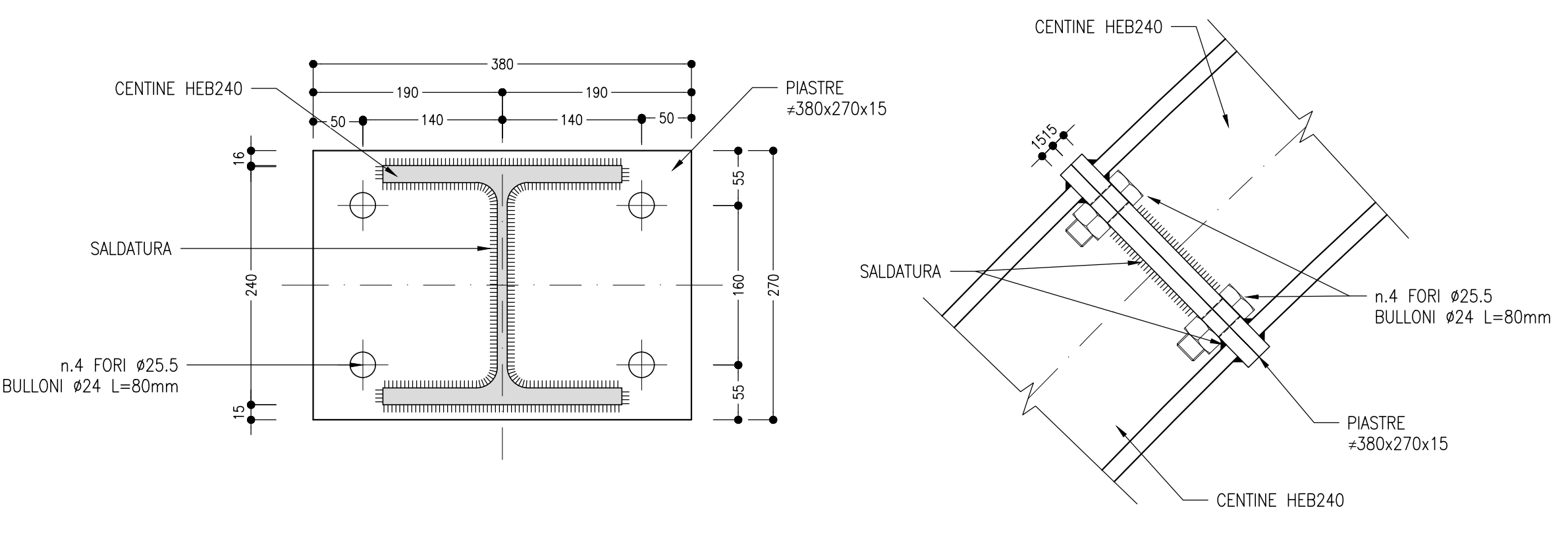
CATENE
SCALA 1:10



PIEDE CENTINA
SCALA 1:5



GIUNTO CON PIASTRE BULLONATE
SCALA 1:5



COMMITTENTE: **RFI** RETE FERROVIARIA ITALIANA GRUPPO FERROVIE DELLO STATO ITALIANE

DIREZIONE LAVORI: **ITALFERR** GRUPPO FERROVIE DELLO STATO ITALIANE

APPALTATORE: **TELESE S.c.a.r.l.** Consorzio Tetra Servizi Costruttivi e Responsabili Limitata

PROGETTAZIONE: **Ghella** (CONSULENTI), **ITINERA** (CONSULENTI), **SALCEF** (CONSTRUTTORI), **COGET IMPIANTI** (CONSTRUTTORI)

MANDATARIA: **SYSTRA**, MANDANTI: **SWS**, **SOTECNI**

PROGETTO ESECUTIVO

ITINERARIO NAPOLI-BARI
RADDOPPIO TRATTA CANCELLO - BENEVENTO
IL LOTTO FUNZIONALE FRASSO TELESINO - VITULANO
3° SUBLOTTO SAN LORENZO - VITULANO

DISEGNO: **GALLERIA NATURALE GN11 - GALLERIA LE FORCHE - USCITA DI EMERGENZA pk 45+116 km**

Galleria di transizione - Carpentaria centine

Rev.	Descrizione	Redatto	Data	Verificato	Data	Approvato	Data	Approvato	Data
A	EMERGENZA	F. DOMENICO	29/09/2021	L. REPETTO	29/09/2021	M. NERI	29/09/2021		
B	REVISIONE A INQUADRO REV.	M. BRONDELLO	29/10/2021	L. REPETTO	29/10/2021	M. NERI	29/10/2021		

Rev. 1 F 2 R 3 2 E Z I Z B Z GN 1 1 0 0 0 0 5 B

FILE: IF2R.3.2.E.ZZ.BZ.GN.11.0.0.005.B.dwg