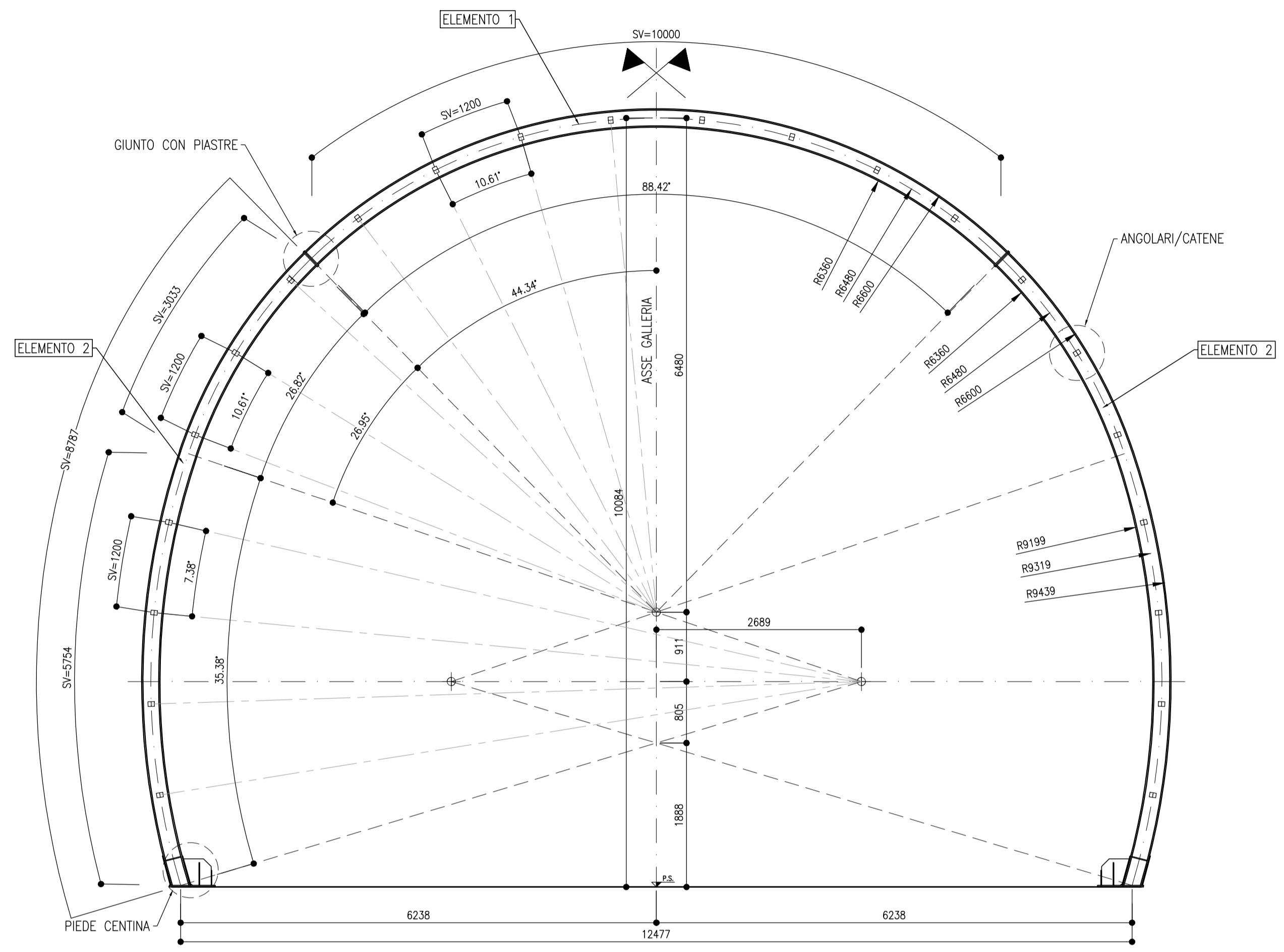
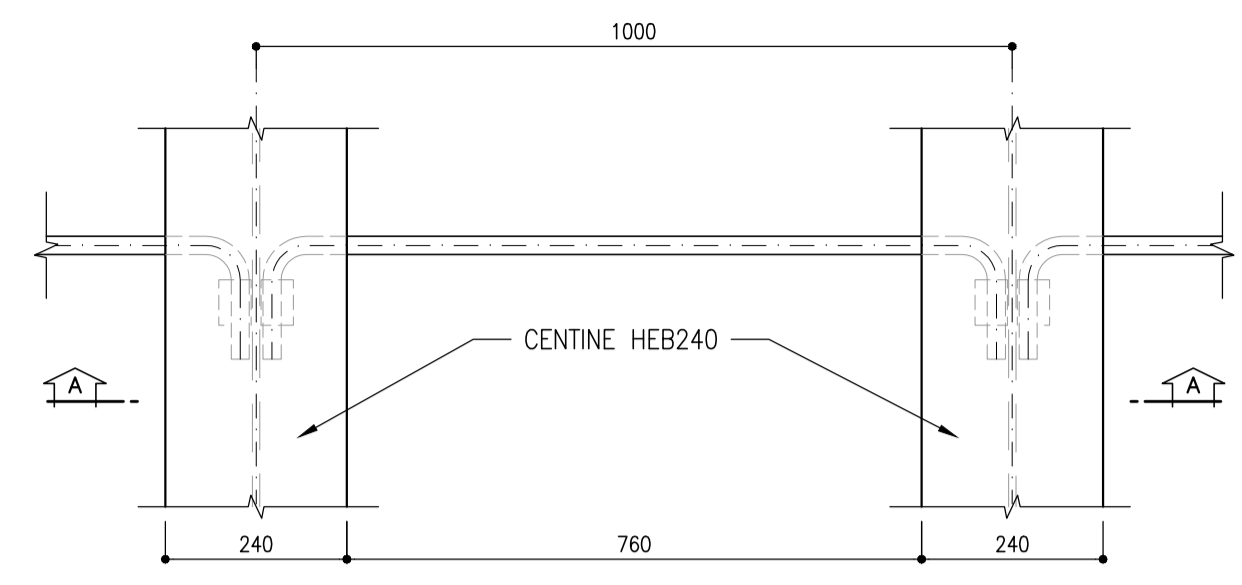


**CARPENTERIA CENTINA**  
SCALA 1:50

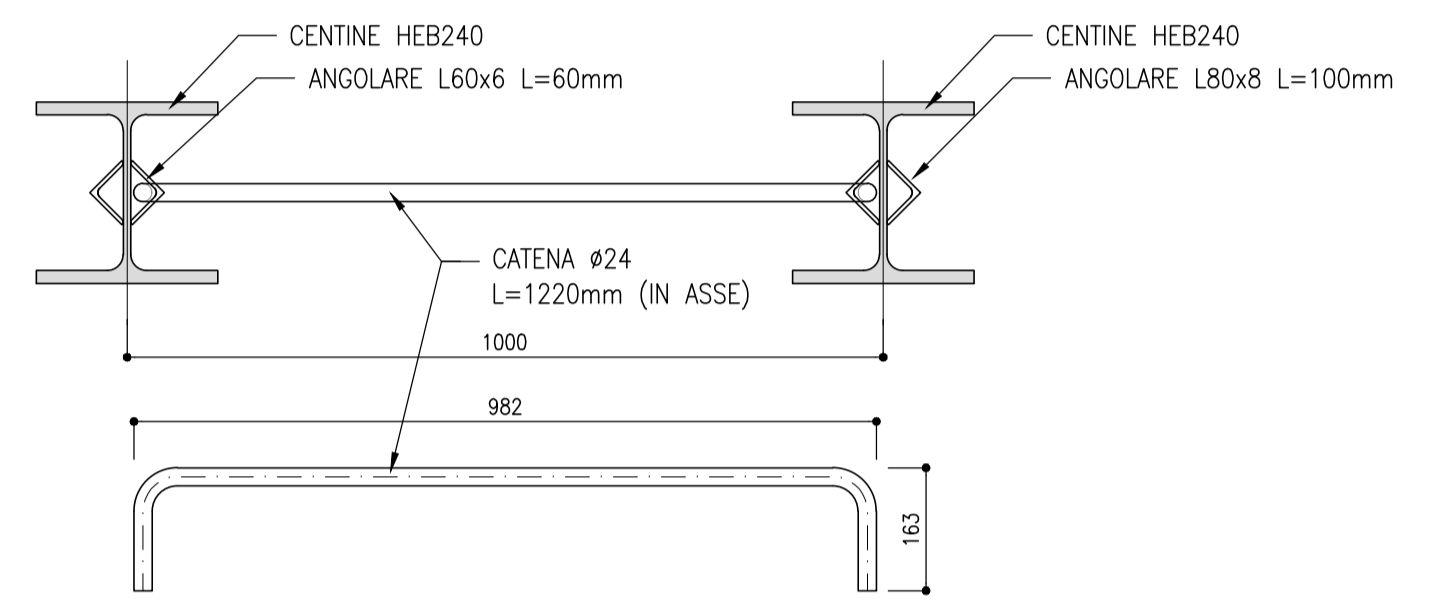
SEZIONE TIPO GALLERIA DI COLLEGAMENTO  
HEB240 PASSO 1.00m



**CATENE**  
SCALA 1:10



**SEZIONE A-A**

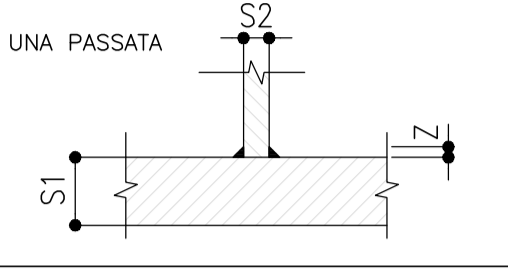


**NOTE**

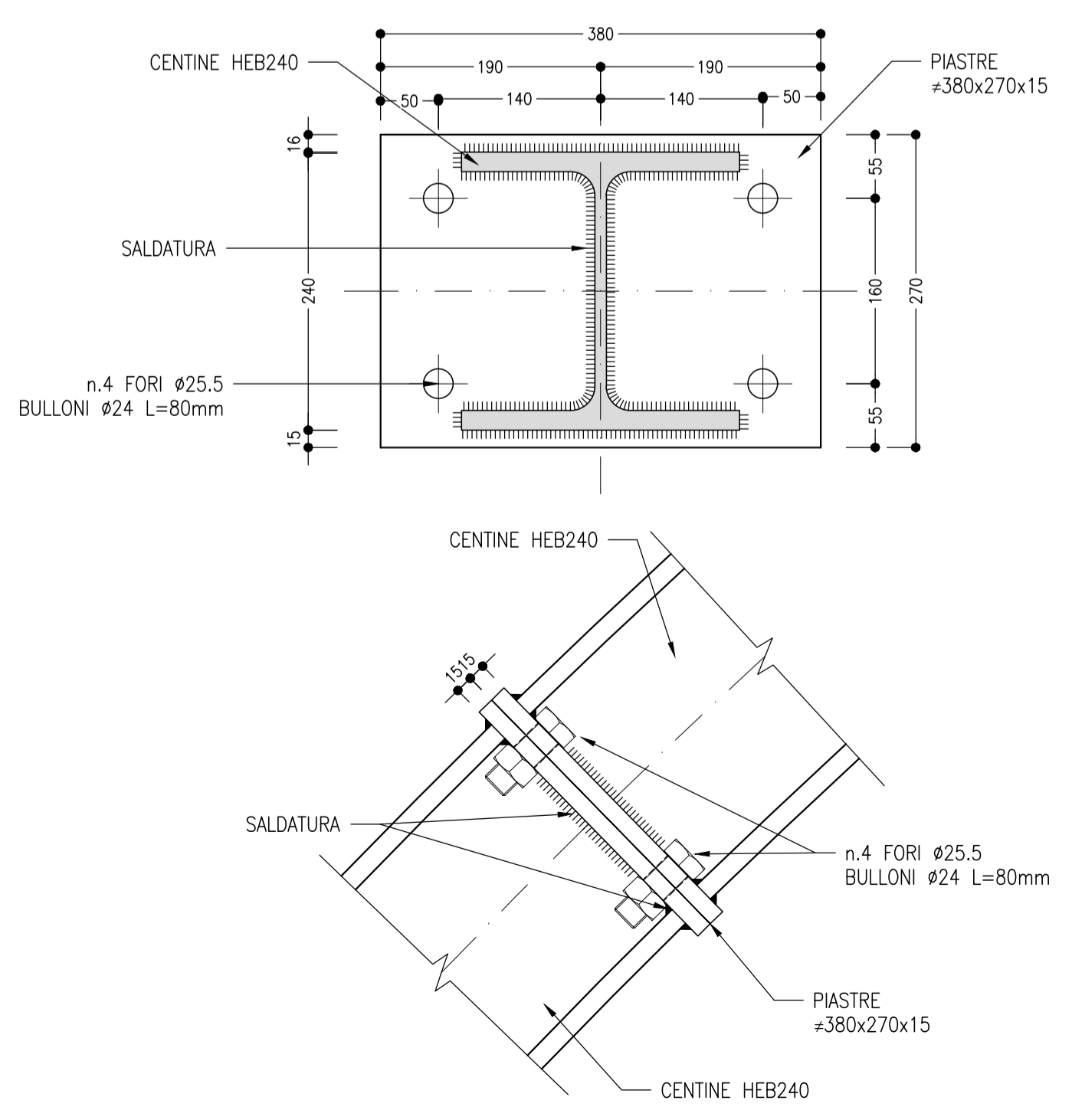
- EVENTUALI DIFFERENZE TRA LE MISURE TOTALI E LE SOMMATORIE DELLE MISURE PARZIALI SONO DOVUTE AGLI ARROTONDAMENTI AUTOMATICI DI AUTOCAD
- PER LE CARATTERISTICHE DEI MATERIALI SI RIMANDA ALL'ELABORATO IF2R.3.2.E.ZZ.SP.GN.00.0.0.001.B
- LE MISURE E GLI SVILUPPI SONO ESPRESSI IN MILLIMETRI

**SALDATURE**

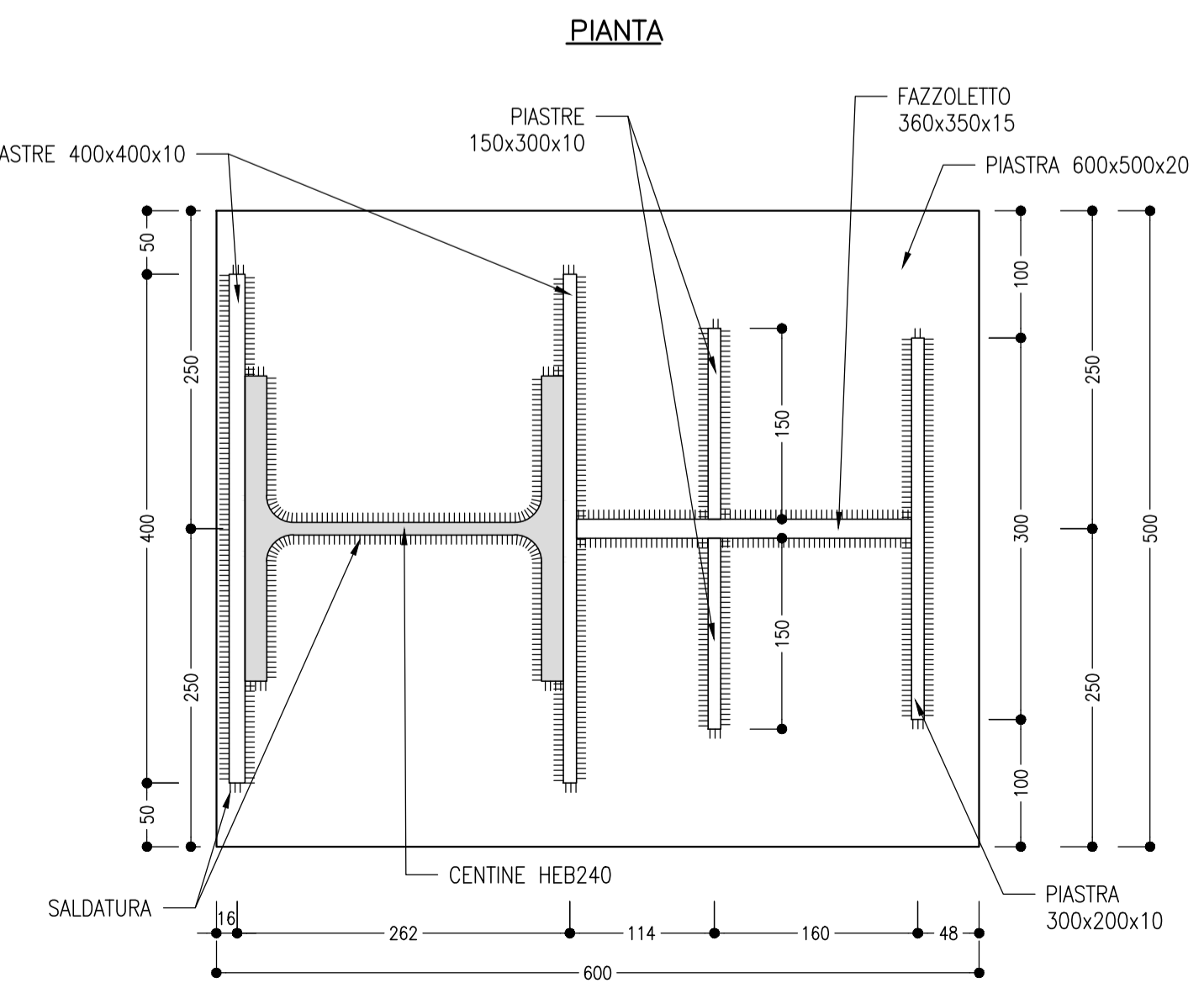
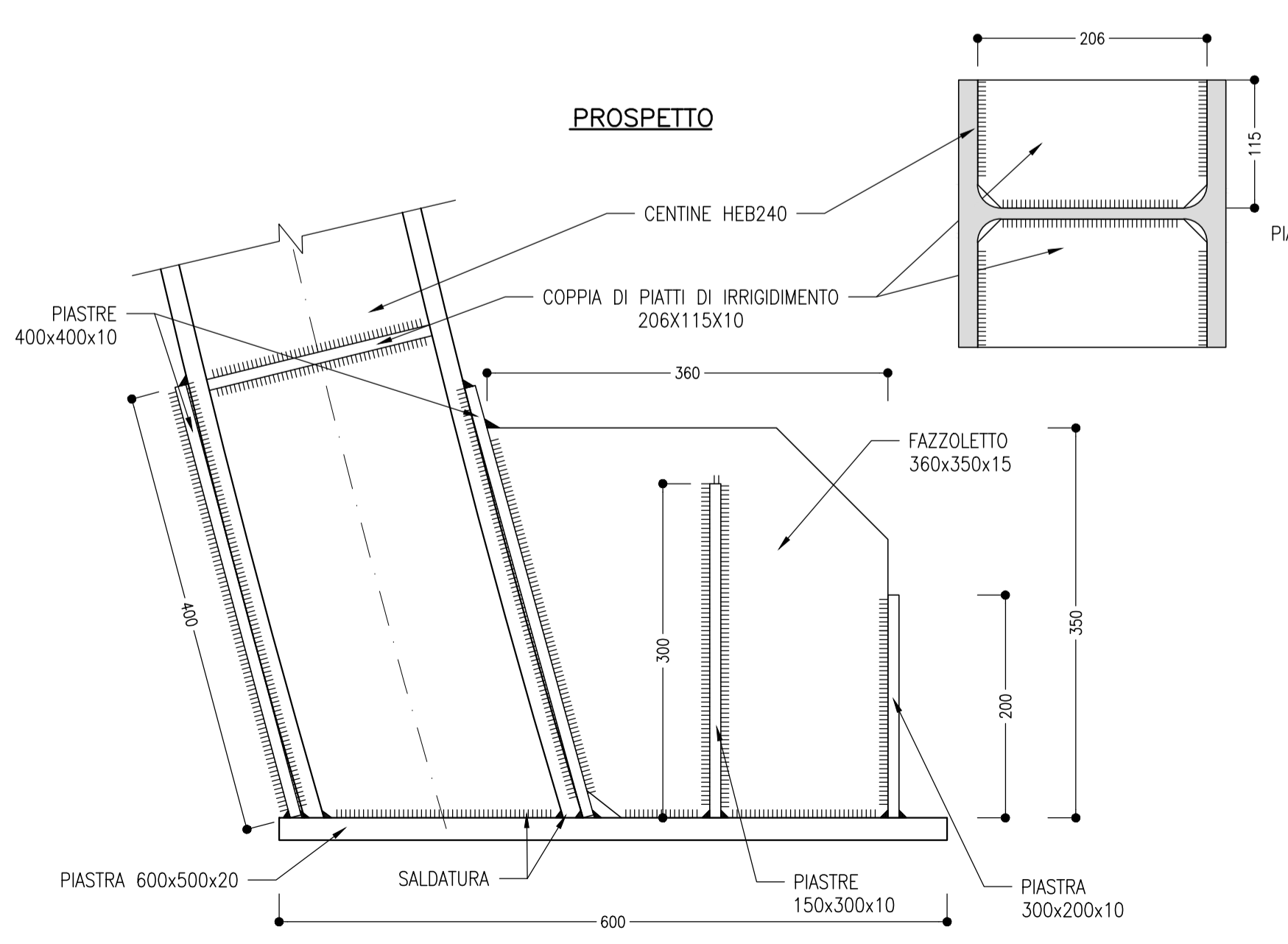
TIPO: CORDONE D'ANGOLO AD UNA PASSATA  
DIMENSIONI:  
S1>S2 Z=0,7xS2  
PROFILI UNIONE CATENE: Z=4mm



**GIUNTO CON PIASTRE BULLONATE**  
SCALA 1:5



**PIEDE CENTINA**  
SCALA 1:5



COMMITTENTE: **RFI** RETE FERROVIARIA ITALIANA GRUPPO FERROVIE DELLO STATO ITALIANE

DIREZIONE LAVORI: **ITALFERR** GRUPPO FERROVIE DELLO STATO ITALIANE

APPALTATORE: **TELESE S.c.a.r.l.** Consorzio Telese Società Consortile a Responsabilità Limitata

PROGETTATORE: **GHELLA** 5 Generations of Tunnelers

MANDATARIA: **SYSTRA**

MANDANTI: **ITINERA**, **SALCEF** SALCEF GROUP CONSTRUCTION, **COGET IMPIANTI**

IL DIRETTORE DELLA PROGETTAZIONE: **SOTECNI** Ing. L. LAPOPO

**PROGETTO ESECUTIVO**

**ITINERARIO NAPOLI-BARI RADDOPPIO TRATTA CANCELLO - BENEVENTO II LOTTO FUNZIONALE FRASSO TELESINO - VITLANO 3° SUBLOTTO SAN LORENZO - VITLANO**

DISEGNO  
GALLERIA NATURALE  
GN11 - GALLERIA LE FORCHE - USCITA DI EMERGENZA pk 45+116 km

Galleria di esodo - Carpenteria centine

APPALTATORE: IL DIRETTORE TECNICO Ing. M. EMBRONI

SCALA: **VARIE**

Rev.	Descrizione	Redatto	Data	Verificato	Data	Approvato	Data	Autore
A	EMMISSIONE	F. DOMINICI	29/06/2021	L. REPETTO	30/06/2021	M. NUTI	30/06/2021	ING. M. EMBRONI
B	REVISIONE A SEGUITO RDV	M. BRIGNOLO	29/10/2021	L. REPETTO	30/10/2021	M. NUTI	30/10/2021	ING. M. EMBRONI
C	REVISIONE A SEGUITO RDV	S. BARBIERO	29/11/2021	L. REPETTO	30/11/2021	M. NUTI	30/11/2021	ING. M. EMBRONI

File: IF2R.3.2.E.ZZ.BZ.GN.11.0.0.006.C.dwg n. Elab.: \_\_\_\_\_