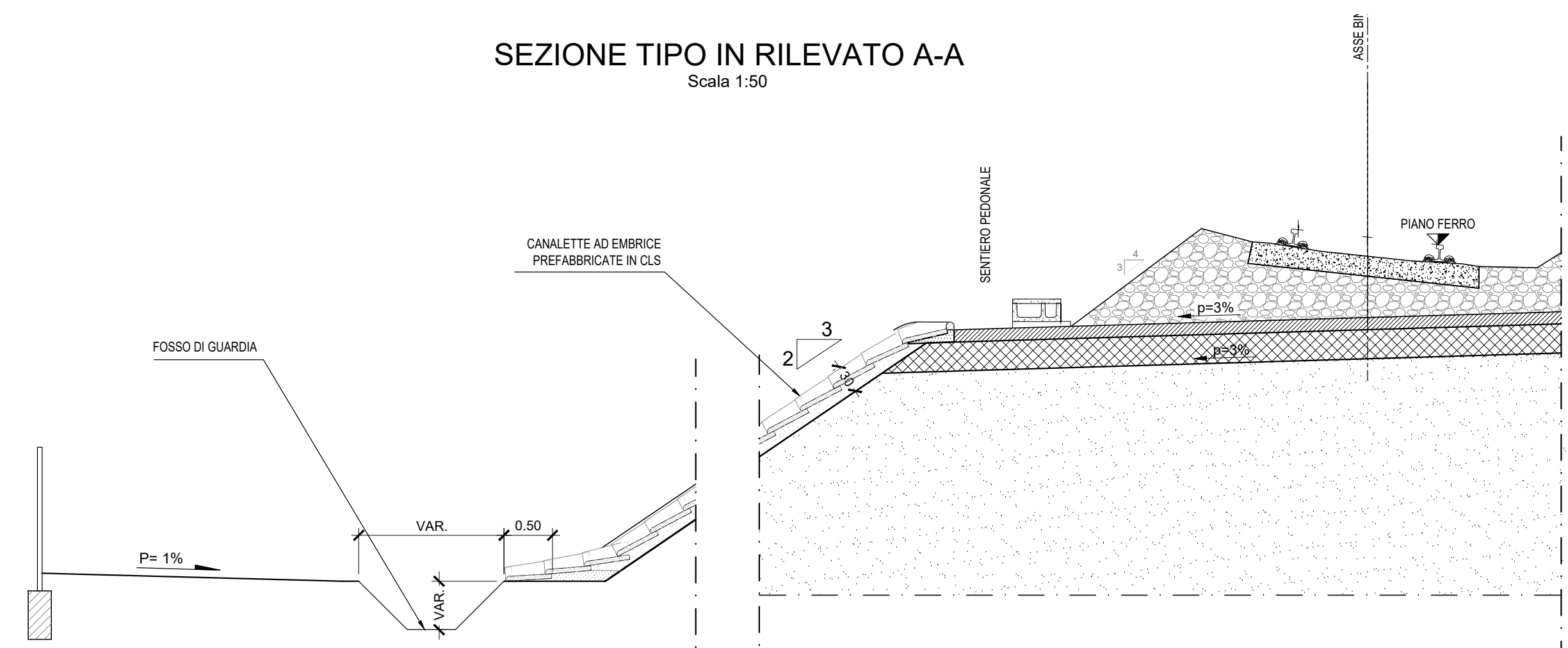
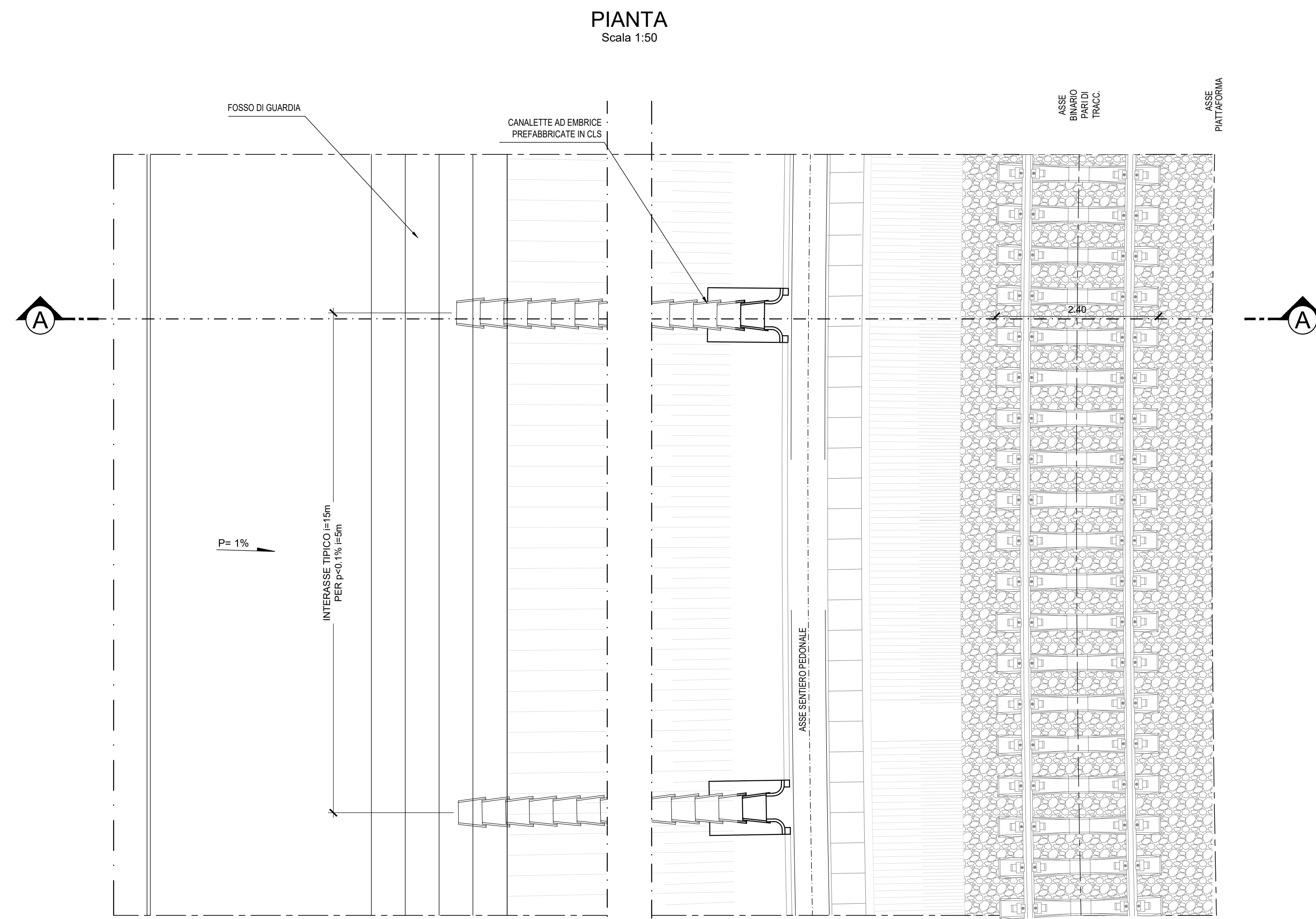


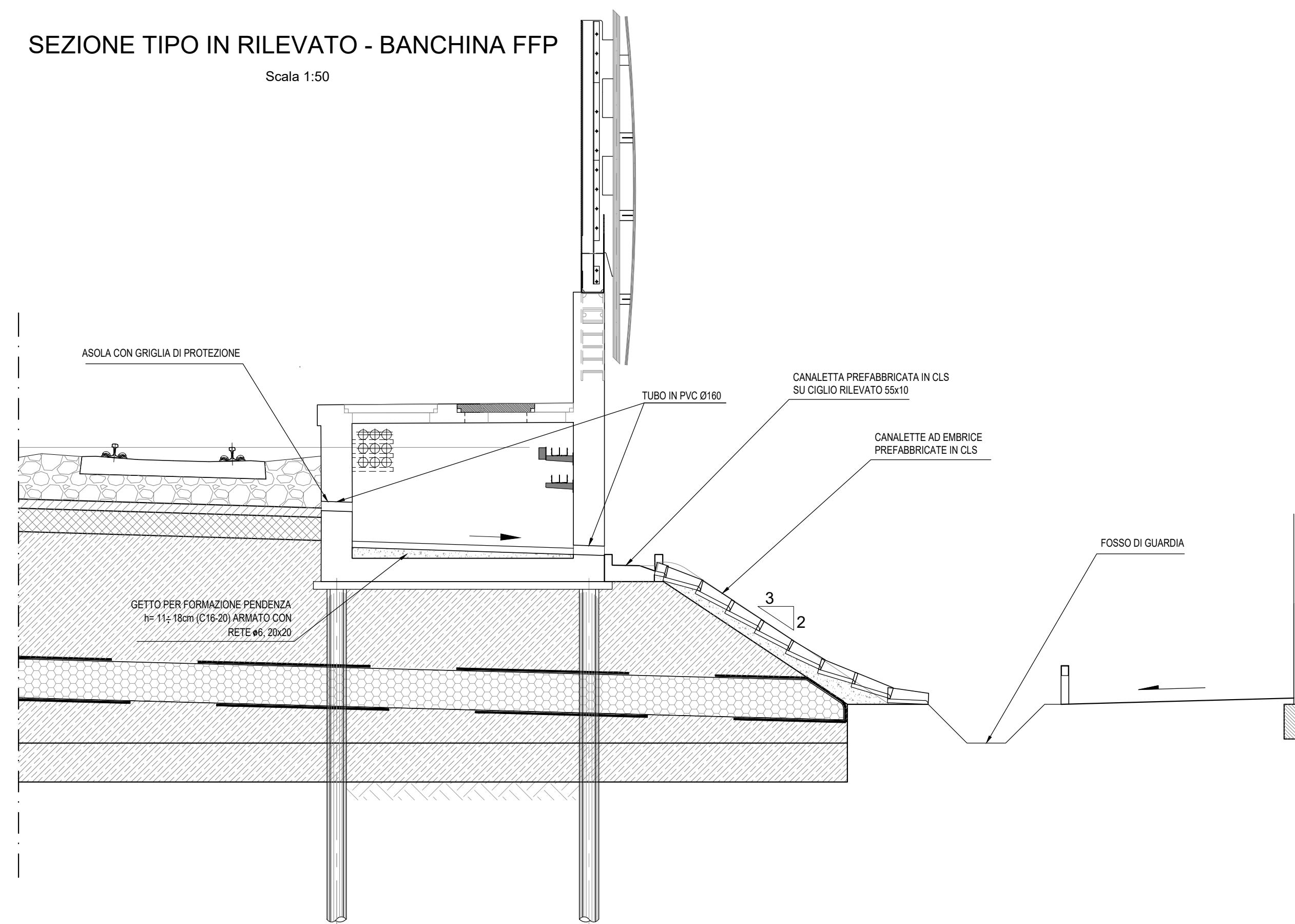
SEZIONE TIPO IN RILEVATO A-A
Scala 1:50



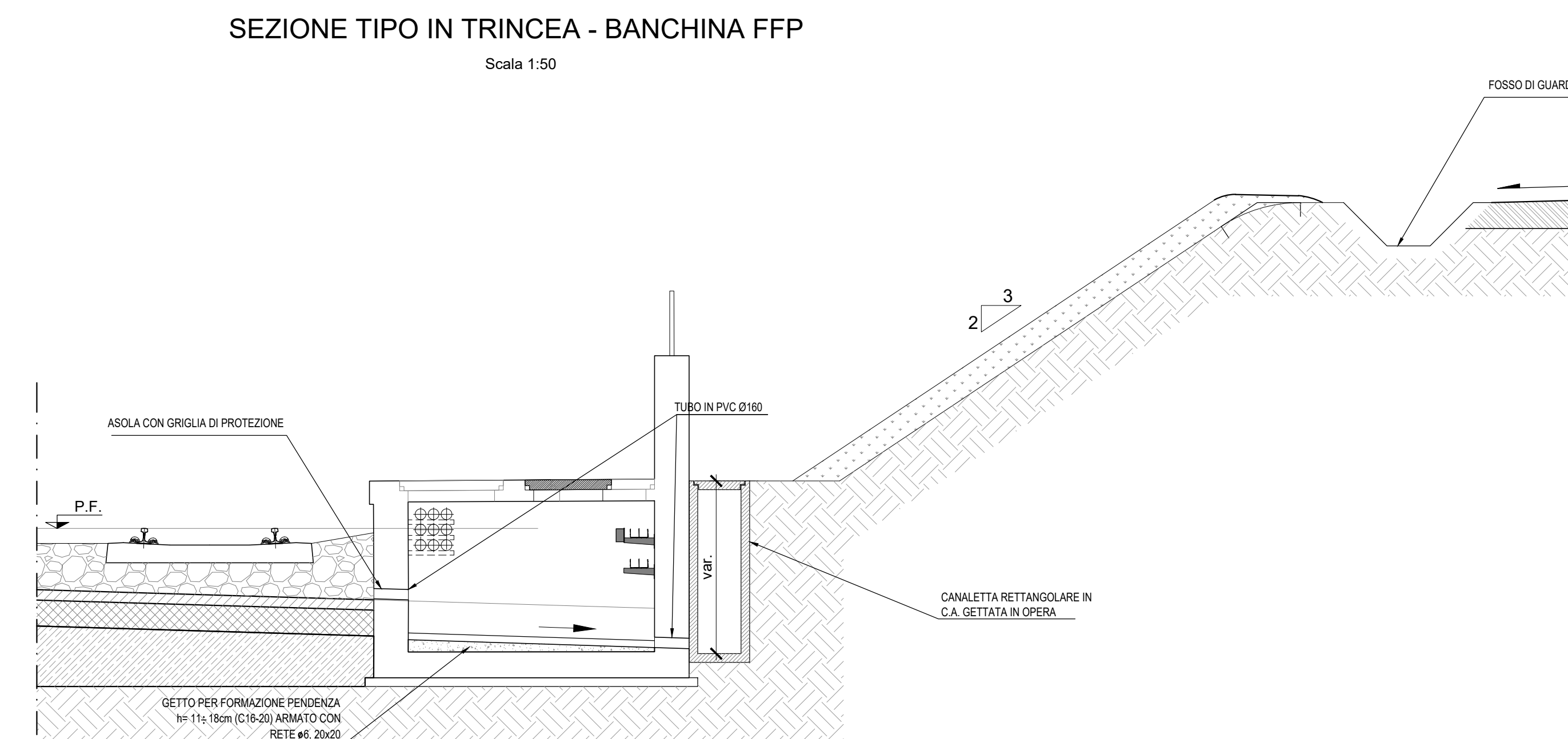
PIANTA
Scala 1:50



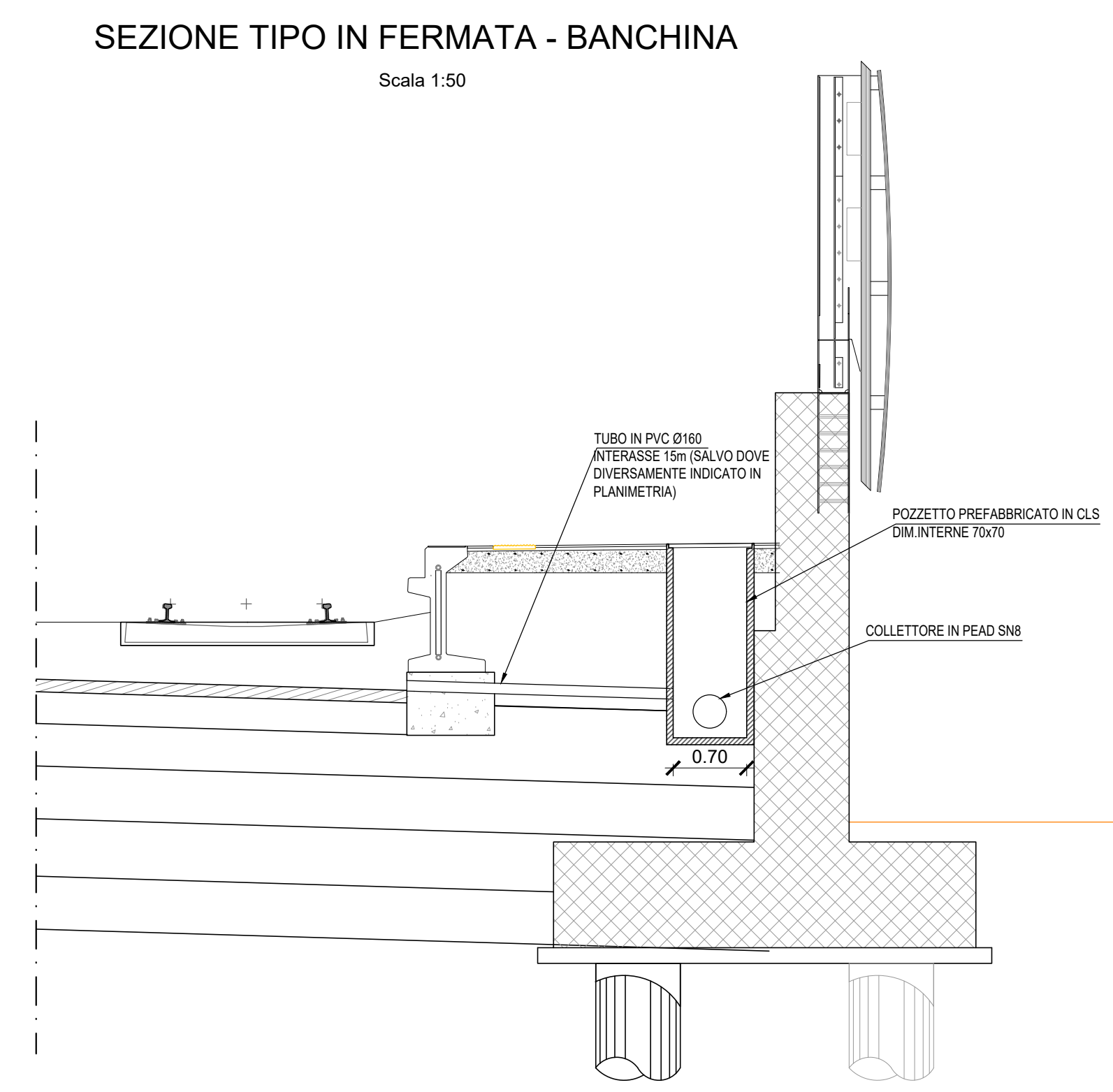
SEZIONE TIPO IN RILEVATO - BANCHINA FFP
Scala 1:50



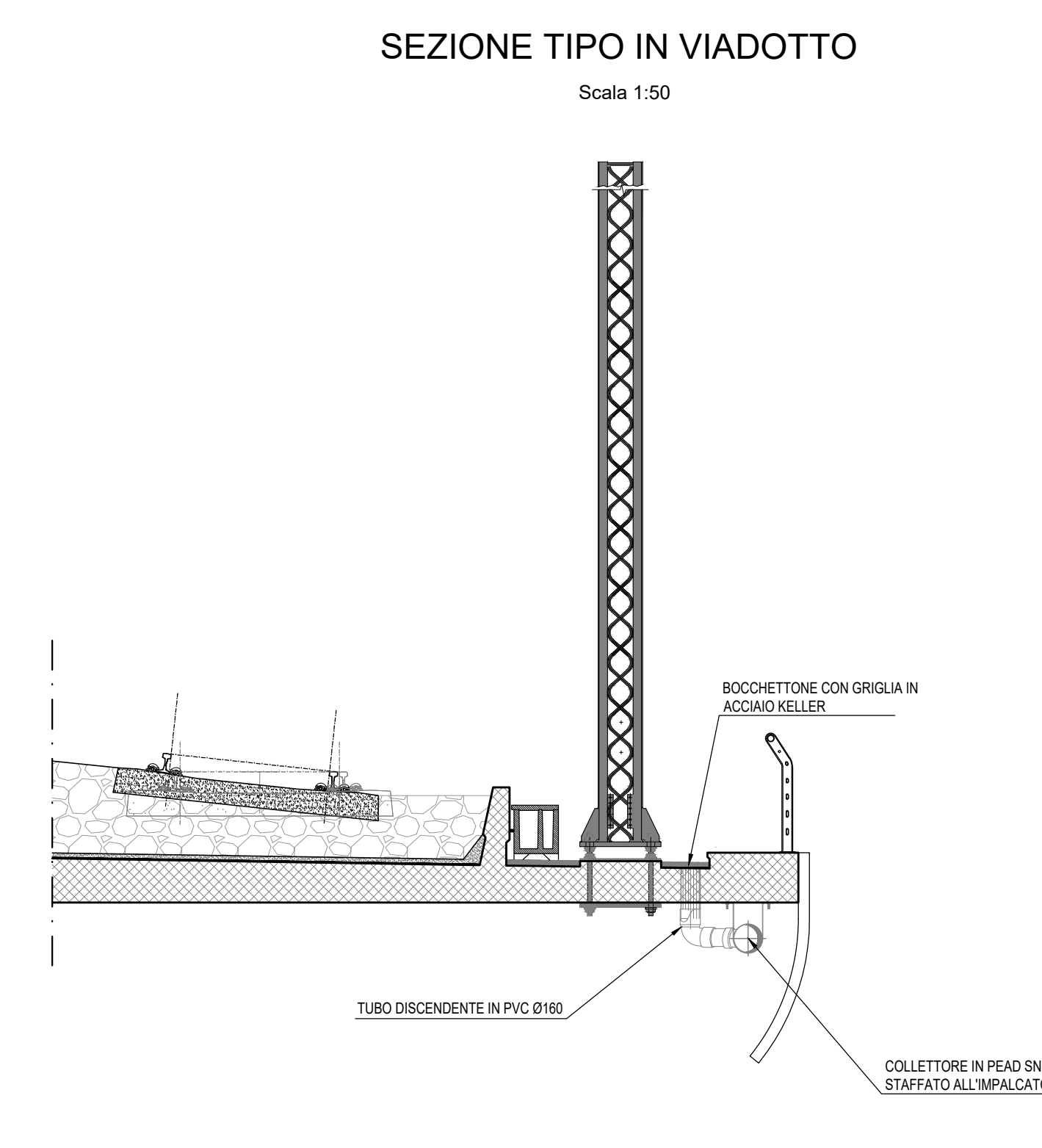
SEZIONE TIPO IN TRINCEA - BANCHINA FFP
Scala 1:50



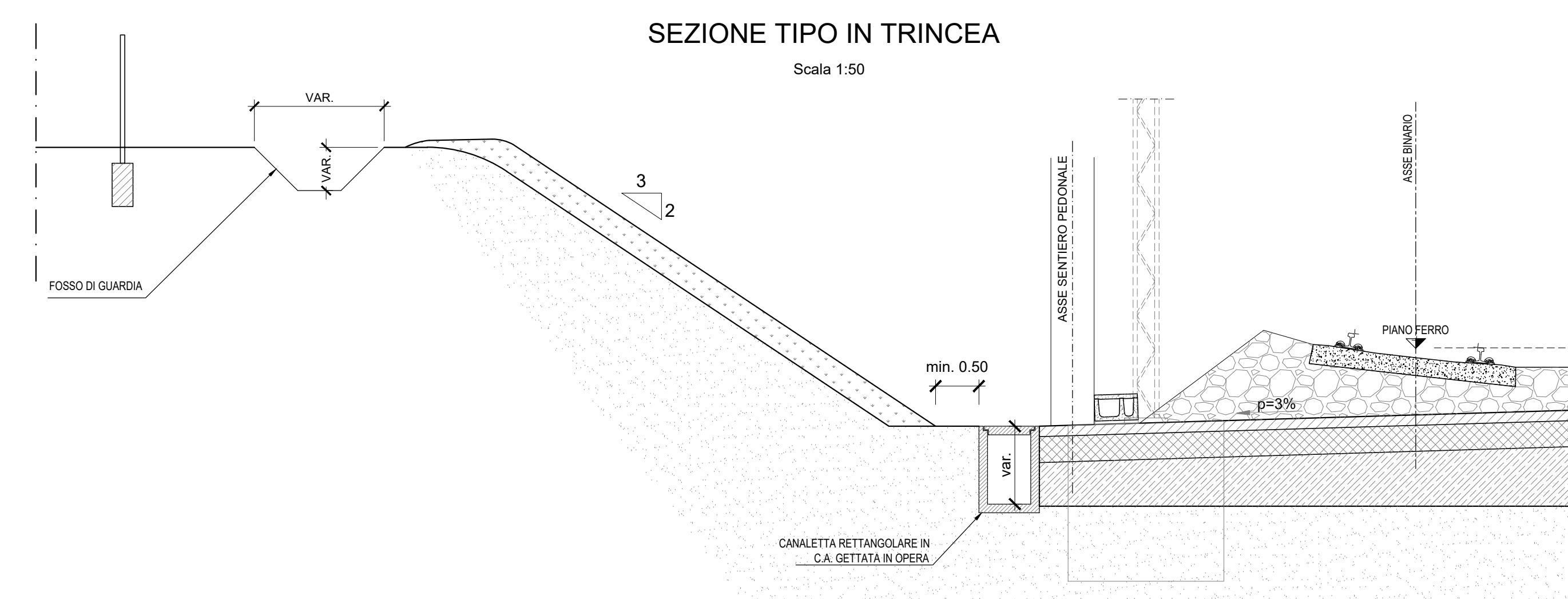
SEZIONE TIPO IN FERMATA - BANCHINA
Scala 1:50



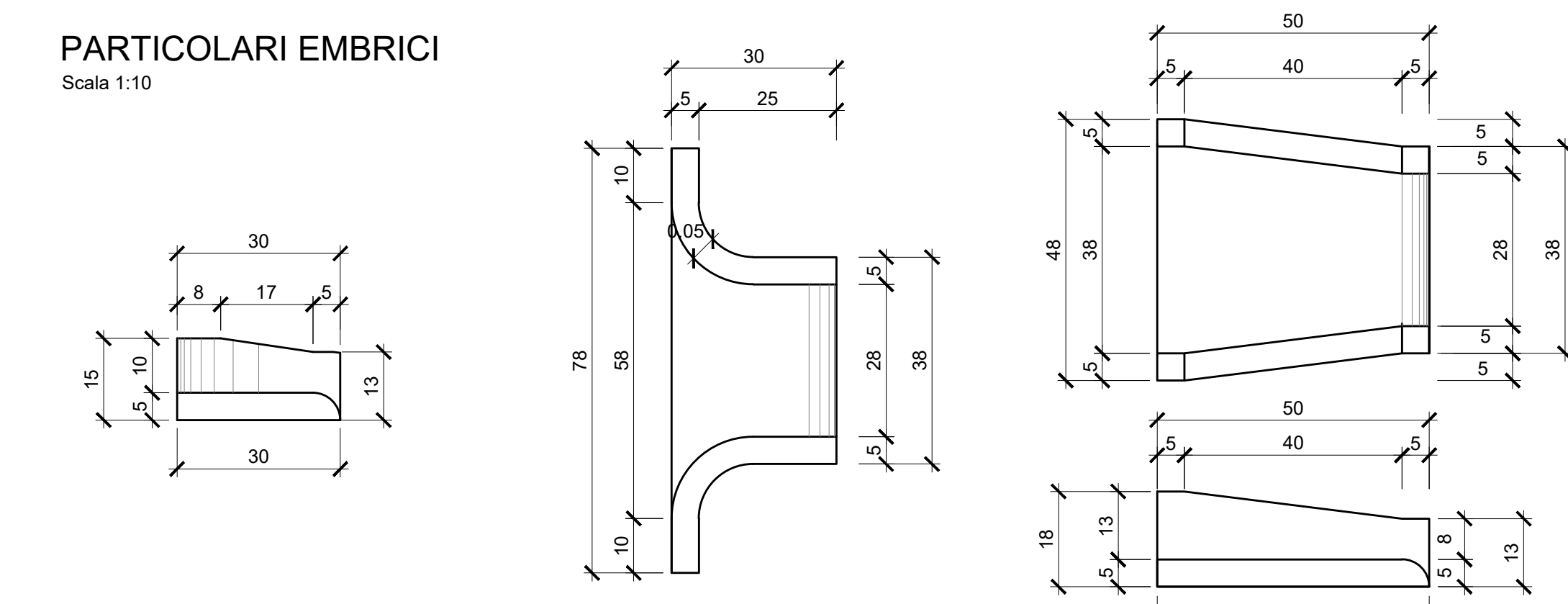
SEZIONE TIPO IN VIADOTTO
Scala 1:50



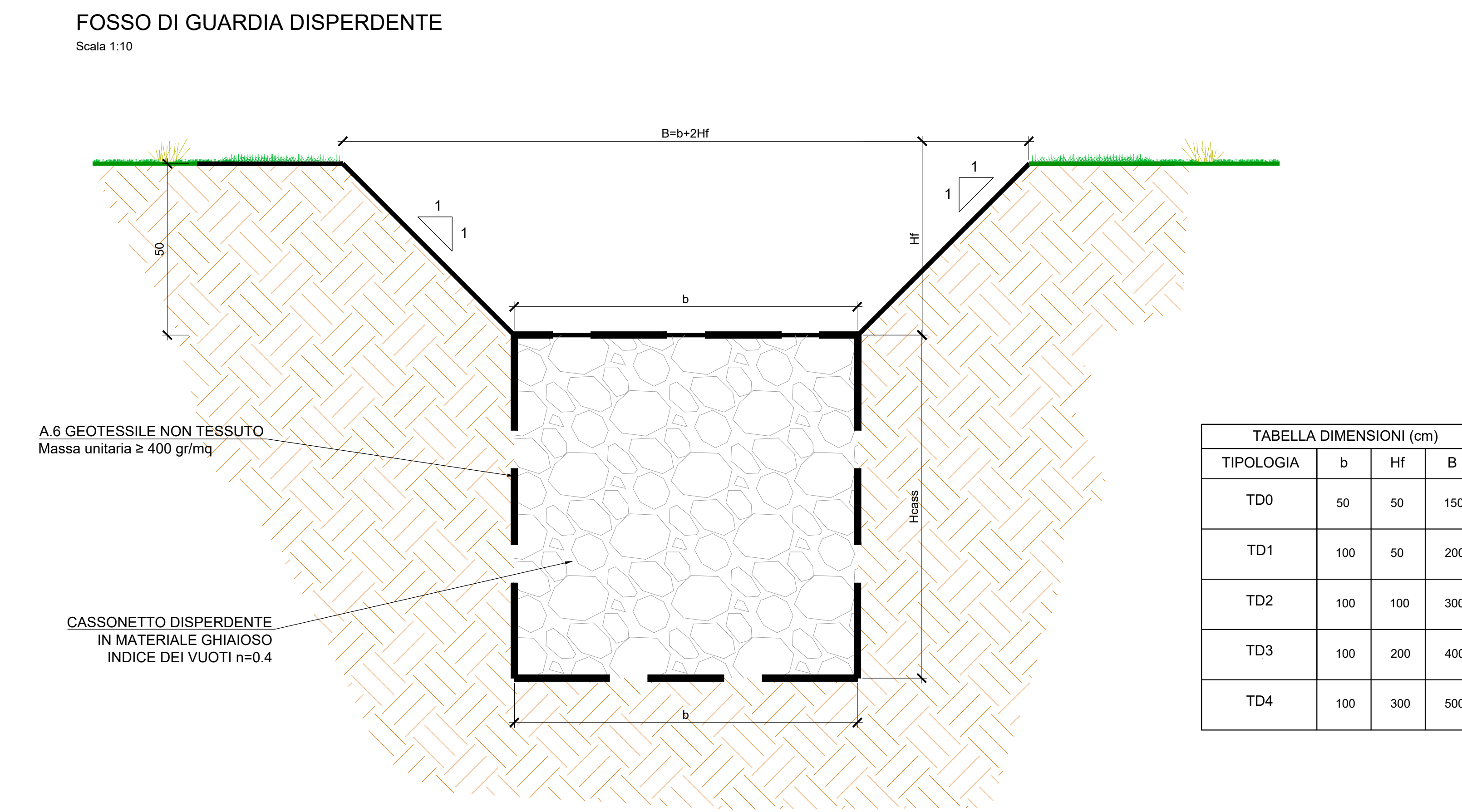
SEZIONE TIPO IN TRINCEA
Scala 1:50



PARTICOLARI EMBRICI
Scala 1:10

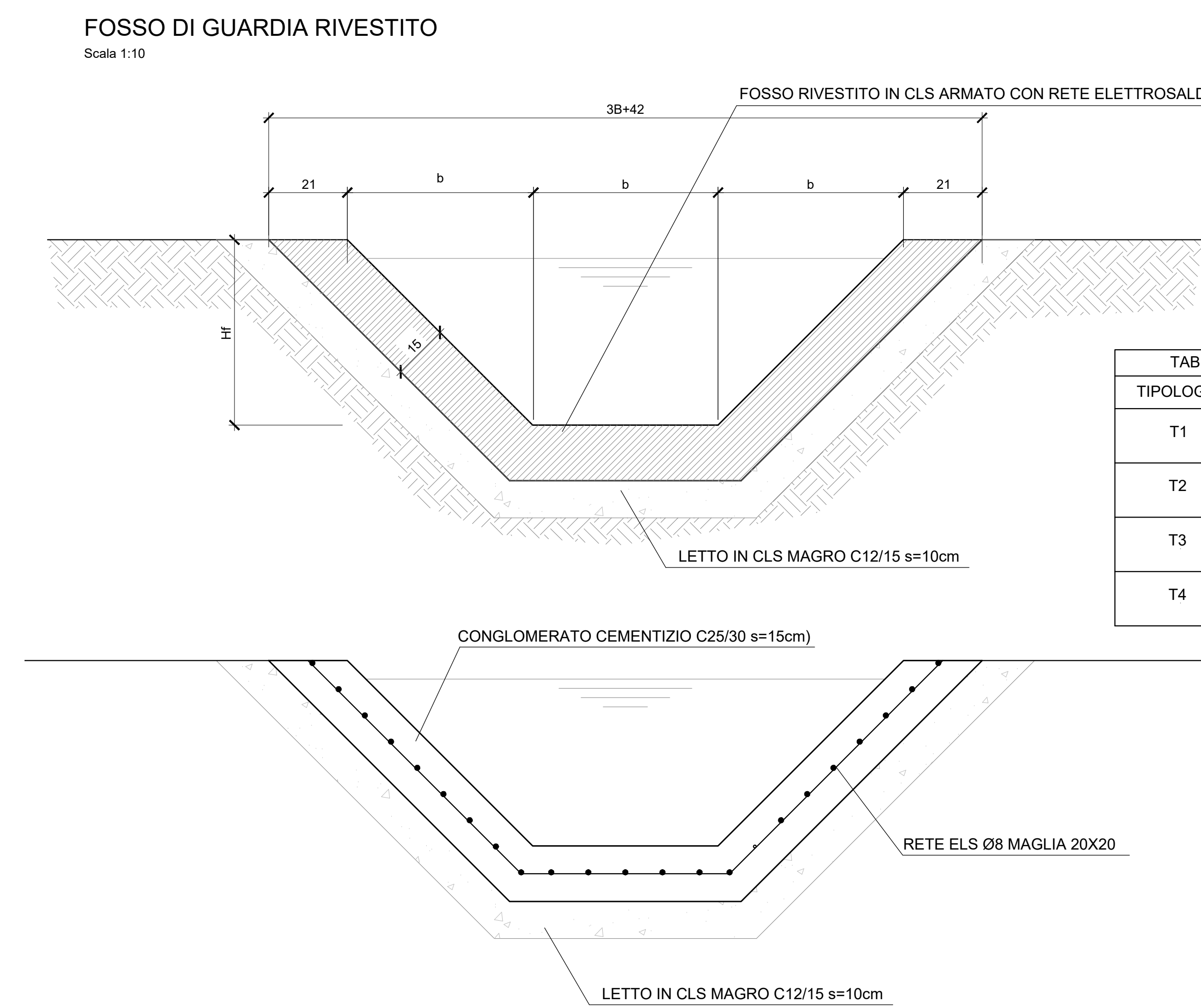


FOSSO DI GUARDIA DISPERDENTE
Scala 1:10



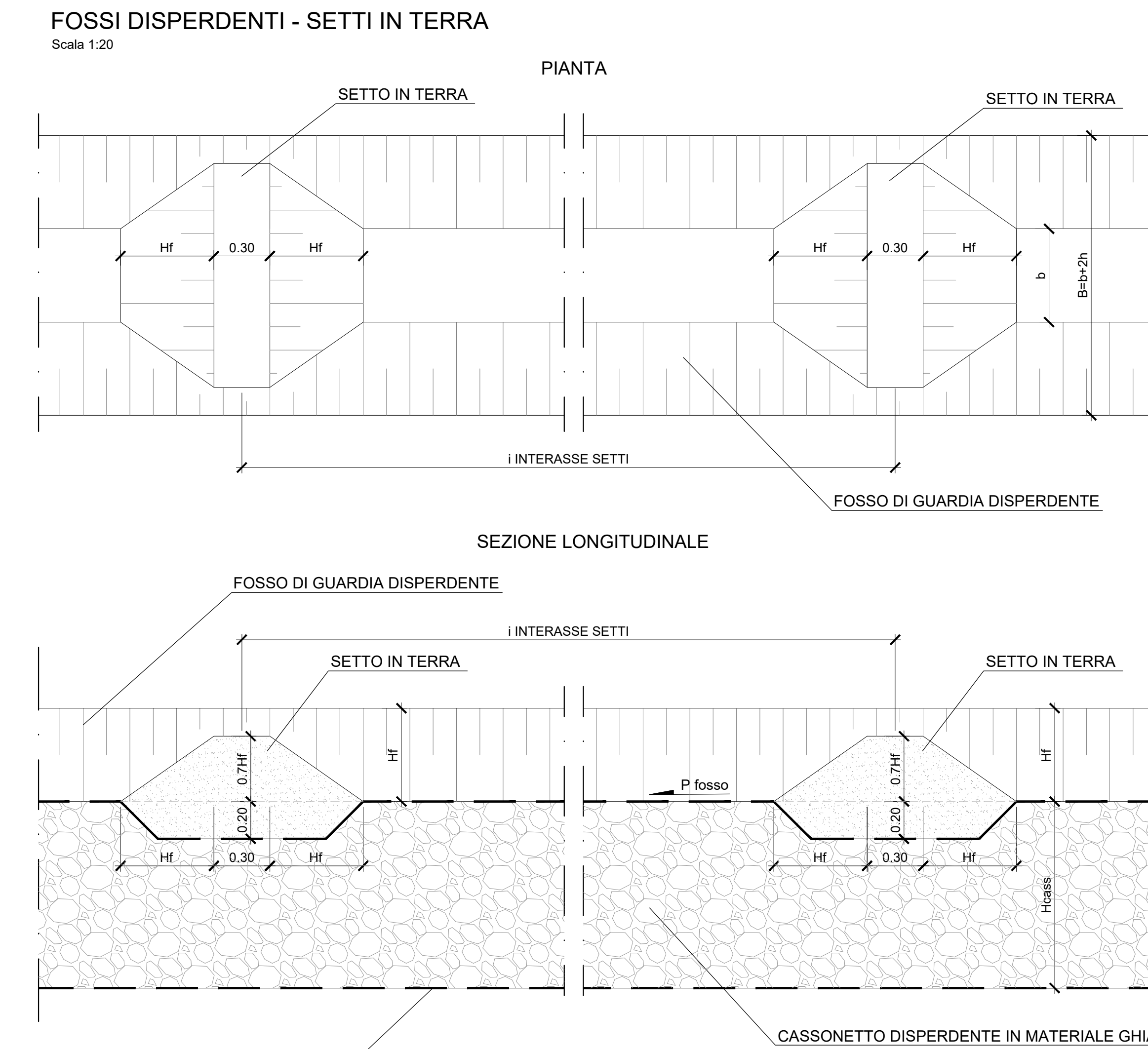
TIPOLOGIA	b	Hf	B
TD0	50	50	150
TD1	100	50	200
TD2	100	100	300
TD3	100	200	400
TD4	100	300	500

FOSSO DI GUARDIA RIVESTITO
Scala 1:10



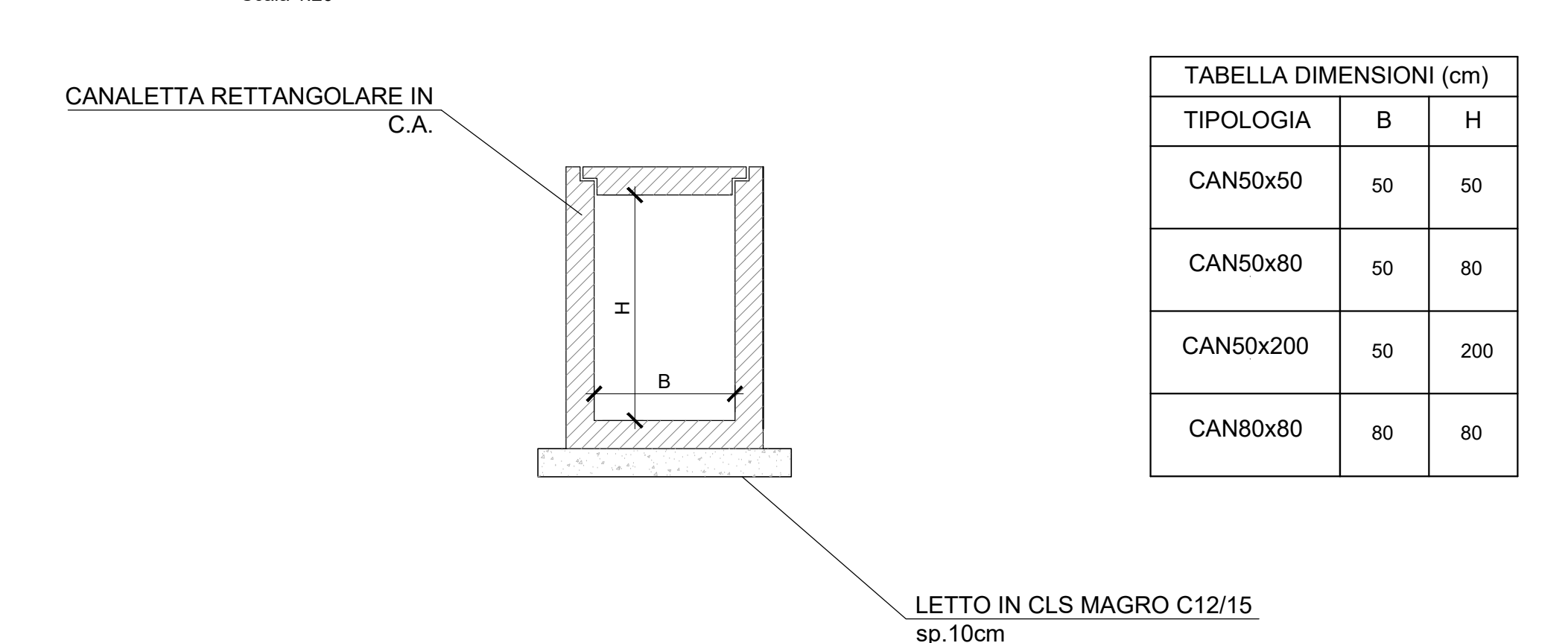
TIPOLOGIA	b	Hf	B
T1	50	50	150
T2	60	60	180
T3	80	80	240
T4	100	100	300

FOSSI DISPERDENTI - SETTI IN TERRA
Scala 1:20



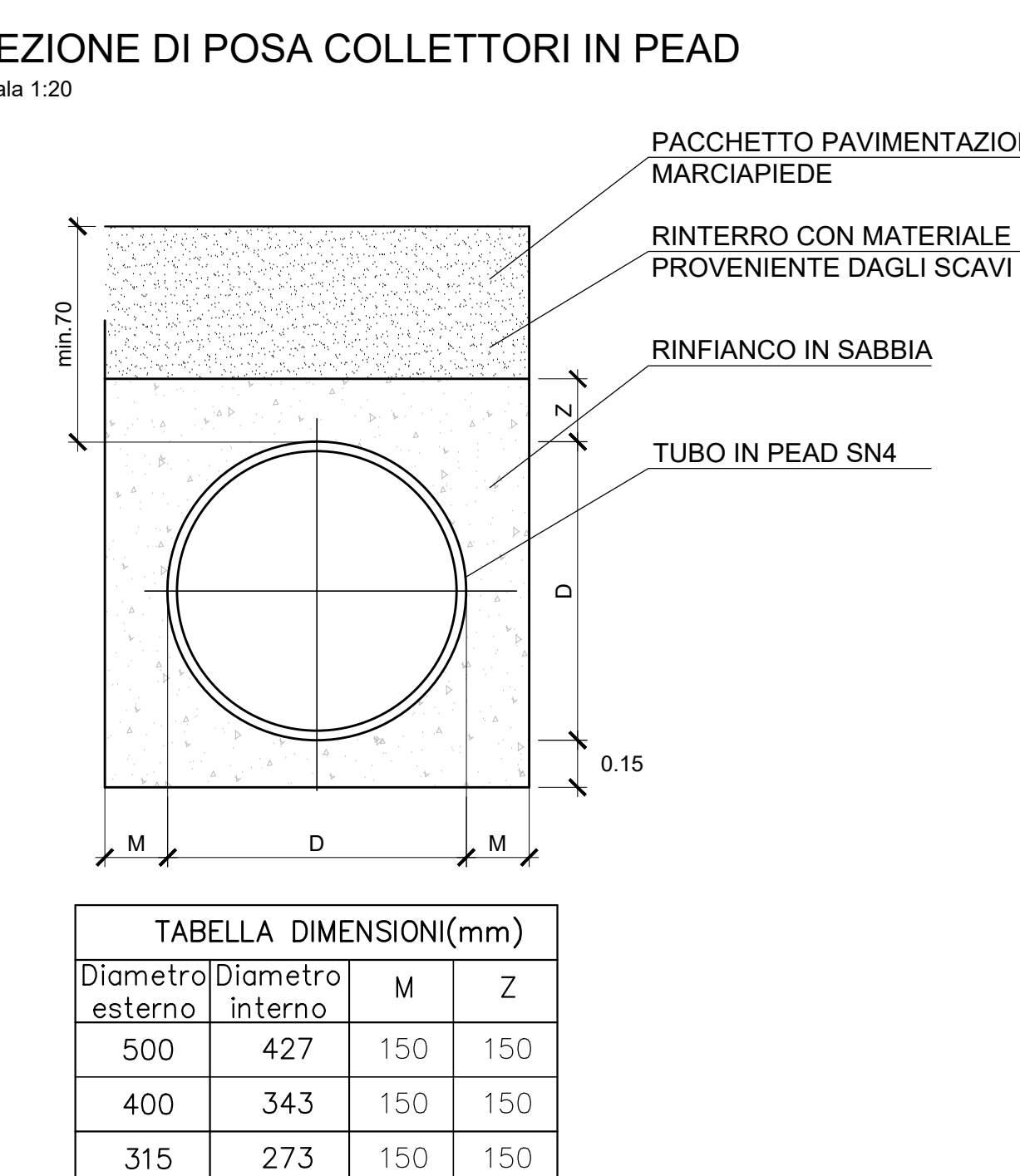
P (%) pendenza del fosso	L [m] interasse dei setti
0.1	200
0.2	100
0.3	75
0.5	40
0.75	30
1.0	20
2.0	15
3.0	10
p>3.0	5

PARTICOLARE CANALETTA RETTANGOLARE
Scala 1:20



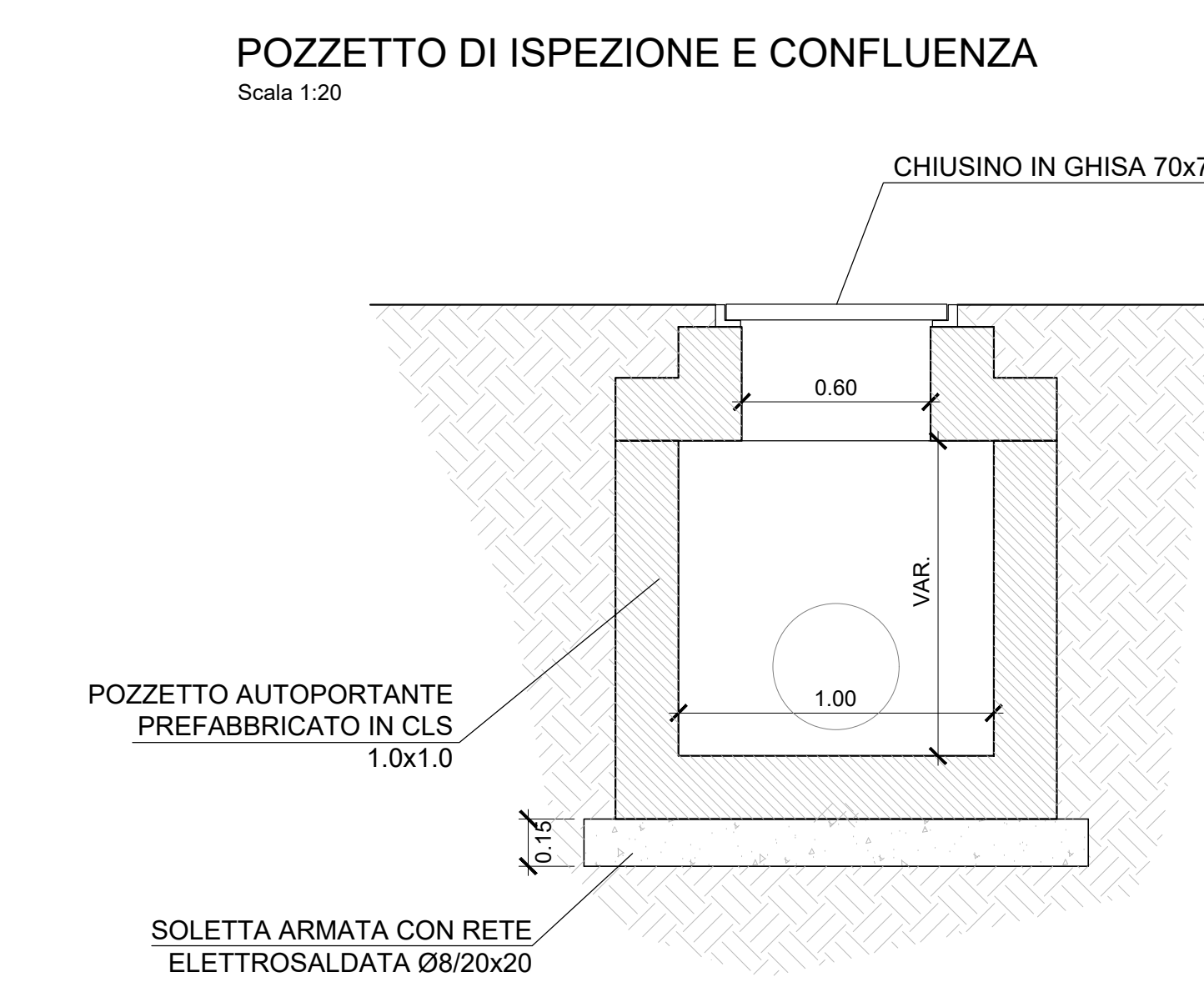
TIPOLOGIA	B	H
CAN50x50	50	50
CAN50x80	50	80
CAN50x200	50	200
CAN80x80	80	80

SEZIONE DI POSA COLLETTORI IN PEAD
Scala 1:20



Diámetro externo	Diámetro interno	M	Z
500	427	150	150
400	343	150	150
315	273	150	150

POZZETTO DI ISPEZIONE E CONFLUENZA
Scala 1:20



COMMITTENTE: **RFI** RETE FERROVIARIA ITALIANA GRUPPO FERROVIE DELLO STATO ITALIANO

DIREZIONE LAVORI: **ITALFER** GRUPPO FERROVIE DELLO STATO ITALIANO

APPALTATORE: **TELESE S.c.a.r.l.** Consorzio Edile Società Costruttrici e Responsabili Limitata

PROGETTAZIONE: **Ghella**, **ITINERA**, **SALCEF**, **COGET IMPIANTI**

MANDATARIA: **SYSTRA**, **SWS**, **SOTECNI**

PROGETTO ESECUTIVO

ITINERARIO NAPOLI-BARI RADDOPPIO TRATTA CANCELLO - BENEVENTO IL LOTTO FUNZIONALE FRASSO TELESANO - VITULANO 3° SUBLOTTO SAN LORENZO - VITULANO

DISEGNO IDRAULICA IDRAULICA DI PIATTAFORMA

Particolari manufatti idraulici

APPROVAZIONE: **APPROVAZIONE**

SCALA: varie

COMMESSA: **1 F 2 R 3 2 E Z Z B Z 1 0 0 0 0 0 0 1 B**

Rev.	Descrizione	Redatto	Data	Verificato	Data	Approvato	Data	Autore Data
A	IMMISSIONE	IN COG.	28/01/11	L. MURCA	28/01/11	A. REZZO	28/01/11	IL PROGETTO È A CARICO DEL PROGETTISTA
B	REVISIONE A SEGUITO REV.	IN COG.	28/01/11	L. MURCA	28/01/11	A. REZZO	28/01/11	IL PROGETTO È A CARICO DEL PROGETTISTA

File: #2R.3.2.E.ZZ.BZ.10.00.0.001.B.dwg In: Etab: