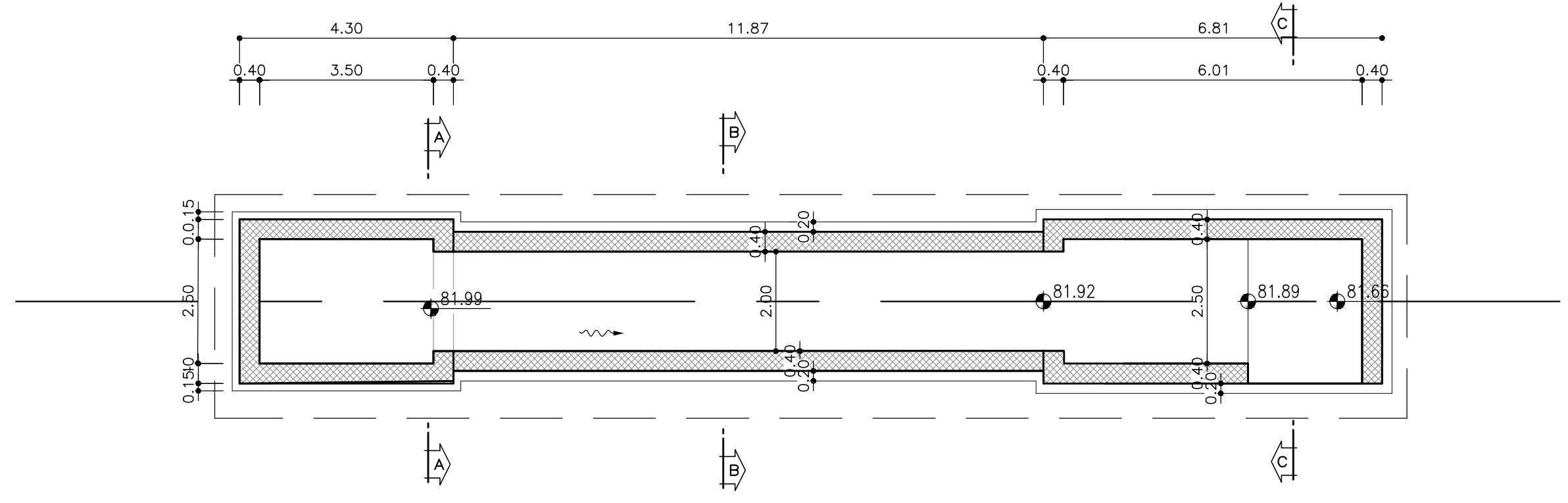


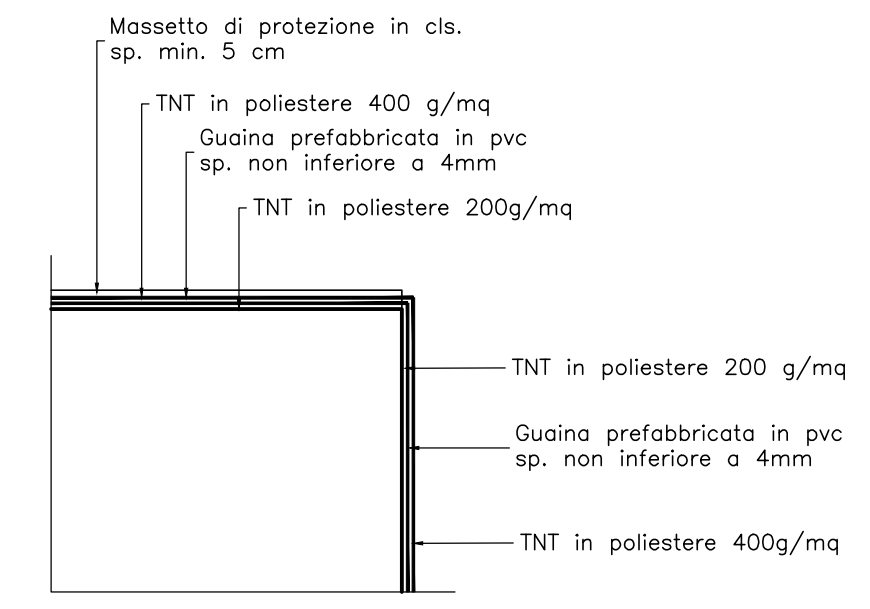
### PIANTA DELLO SPICCATO

SCALA 1:100



### DETTAGLIO X

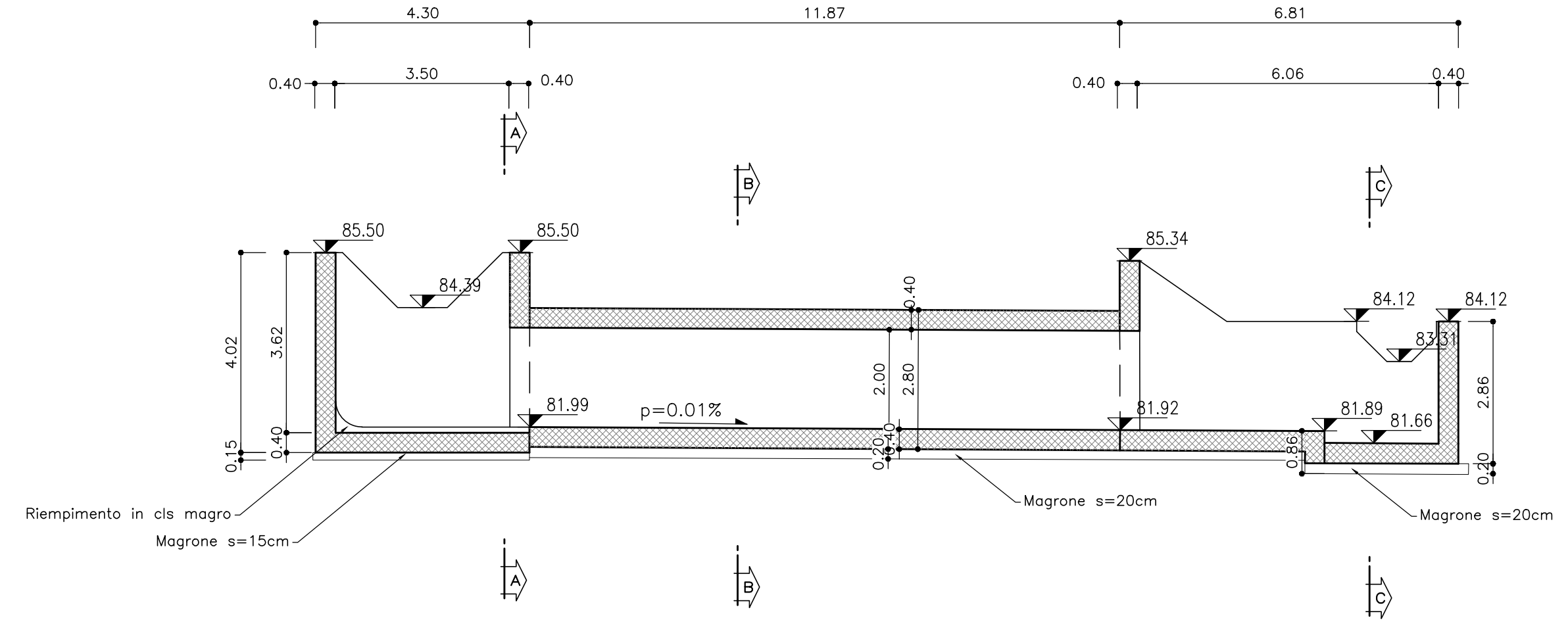
SCALA 1:20



|                   | INCIDENZA (kg/mc) |
|-------------------|-------------------|
| Fondazione        | 110               |
| Piedritti         | 110               |
| Soletta superiore | 130               |

### SEZIONE LONGITUDINALE

SCALA 1:100



### TABELLA MATERIALI

| GETTI IN OPERA - OPERE D'ARTE MAGGIORI E MINORI |  | ACCIAIO IN BARRE D'ARMATURA  |
|---|--|--|
| <b>TOMBINI CIRCOLARI</b>                        | <b>TOMBINI SCATOLARI</b>                 | TIPO B450C SALDABILE CHE PRESENTA LE SEGUENTI CARATTERISTICHE:         |
| <b>CALCESTRUZZO SOLETTE DI FONDAZIONE</b>       | <b>CALCESTRUZZO FONDAZIONE</b>           | - TENSIONE DI SNERVAMENTO CARATTERISTICA $f_{yk} > 450 \text{ N/mm}^2$ |
| - CLASSE DI RESISTENZA MINIMA C32/40            | - CLASSE DI RESISTENZA MINIMA C28/35     | - TENSIONE CARATTERISTICA A ROTTURA $f_{tk} > 540 \text{ N/mm}^2$      |
| - TIPO CEMENTO CEM III/V                        | - TIPO CEMENTO CEM III/V                 | - TENSIONE CARATTERISTICA A ROTTURA $1.15 \leq f_{tk}/f_{yk} < 1.35$   |
| - RAPPORTO A/C : 50.55                          | - RAPPORTO A/C : 50.55                   |  |
| - CLASSE MINIMA DI CONSISTENZA : S4             | - CLASSE MINIMA DI CONSISTENZA : S4      |  |
| - CLASSE DI ESPOSIZIONE AMBIENTALE : XA1        | - CLASSE DI ESPOSIZIONE AMBIENTALE : XA1 |  |
| - COPRIFERRO MINIMO = 40 mm                     | - COPRIFERRO MINIMO = 40 mm              |  |
| - DIAMETRO MASSIMO INERTI : 32 mm               | - DIAMETRO MASSIMO INERTI : 32 mm        |  |
| <b>CALCESTRUZZO ELEVAZIONE</b>                  | <b>CALCESTRUZZO SELEVAZIONE</b>          |  |
| - CLASSE DI RESISTENZA MINIMA C32/40            | - CLASSE DI RESISTENZA MINIMA C32/40     |  |
| - TIPO CEMENTO CEM III/V                        | - TIPO CEMENTO CEM III/V                 |  |
| - RAPPORTO A/C : 50.50                          | - RAPPORTO A/C : 50.50                   |  |
| - CLASSE MINIMA DI CONSISTENZA : S4             | - CLASSE MINIMA DI CONSISTENZA : S4      |  |
| - CLASSE DI ESPOSIZIONE AMBIENTALE : XC4        | - CLASSE DI ESPOSIZIONE AMBIENTALE : XC4 |  |
| - COPRIFERRO MINIMO = 40 mm                     | - COPRIFERRO MINIMO = 40 mm              |  |
| - DIAMETRO MASSIMO INERTI : 32 mm               | - DIAMETRO MASSIMO INERTI : 32 mm        |  |
|   |  | <b>PARATIE PROVVISORIALI</b>   |
|   |  | <b>CALCESTRUZZO CORDOLO</b>  |
|   |  | - CLASSE DI RESISTENZA MINIMA C25/30                                   |
|   |  | - TIPO CEMENTO CEM III/V   |
|   |  | - RAPPORTO A/C : 50.60   |
|   |  | - CLASSE MINIMA DI CONSISTENZA : S4                                    |
|   |  | - CLASSE DI ESPOSIZIONE AMBIENTALE : XC2                               |
|   |  | - COPRIFERRO MINIMO = 30 mm  |
|   |  | - DIAMETRO MASSIMO INERTI : 32 mm                                      |
|   |  | <b>MISCELA CEMENTIZIA PER MICROPALI :</b>                              |
|   |  | Rick > 25 MPa  |
|   |  | A/C ≤ 0.50   |
|   |  | 1 mc di sabbia per 600 kg di cemento ad alta resistenza                |
|   |  | <b>ACCIAIO PER MICROPALI, TRAVI DI RIPARTIZIONE E PIASTRE :</b>        |
|   |  | CLASSE S355 UNI EN 10025   |

COMMITTENTE: **RFI** RETE FERROVIARIA ITALIANA GRUPPO FERROVIE DELLO STATO ITALIANE

DIREZIONE LAVORI: **ITALFERR** GRUPPO FERROVIE DELLO STATO ITALIANE

APPALTATORE: **TELESE S.c.a.r.l.** Consorzio Teleso Società Consorzio a Responsabilità Limitata

PROGETTAZIONE: **Ghella** 3 Generations of Tunnelers

MANDANTIA: **SYSTRA**

MANDANTI: **ITINERA**, **SALCEF** GROUP, **COGET IMPIANTI**

IL DIRETTORE DELLA PROGETTAZIONE: **SOTECNI** SOSTECNI GROUP

Responsabile esecuzione tra le varie presezioni specialistiche

**PROGETTO ESECUTIVO**

**ITINERARIO NAPOLI-BARI RADDOPPIO TRATTA CANCELLO - BENEVENTO II LOTTO FUNZIONALE FRASSO TELESINO - VITULANO 3° SUBLOTTO SAN LORENZO - VITULANO**

**TOMBINI E PONTICELLI IDRAULICI**

IN17- Tombino idraulico 2.00 x 2.00 al km 39+087.49

Carpenteria

APPALTATORE: **ING. M. EMBRONI**

SCALA: **VARIE**

COMMESSA: **IF2R.3.2.E.ZZ.BZ** ENTE: **IN1700** FASE: **001** PROG. **B**

| Rev. | Descrizione             | Redatto    | Data       | Verificato | Data       | Approvato | Data       |
|------|-------------------------|------------|------------|------------|------------|-----------|------------|
| A    | EMISSIONE               | M. GIRARDI | 29/06/2021 | D. MATURI  | 30/06/2021 | M. NUTTI  | 30/06/2021 |
| B    | REVISIONE A SEGUITO REV | M. GIRARDI | 29/10/2021 | D. MATURI  | 30/10/2021 | M. NUTTI  | 30/10/2021 |

File: IF2R.3.2.E.ZZ.BZ.IN.17.0.0.001.B.dwg n. Elab.: