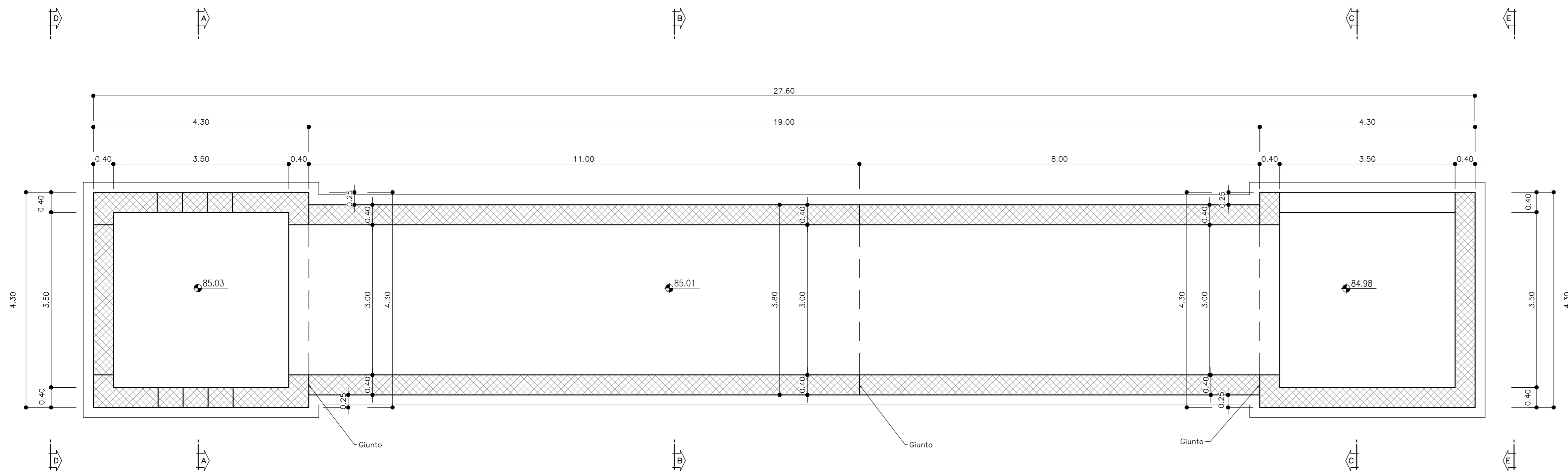
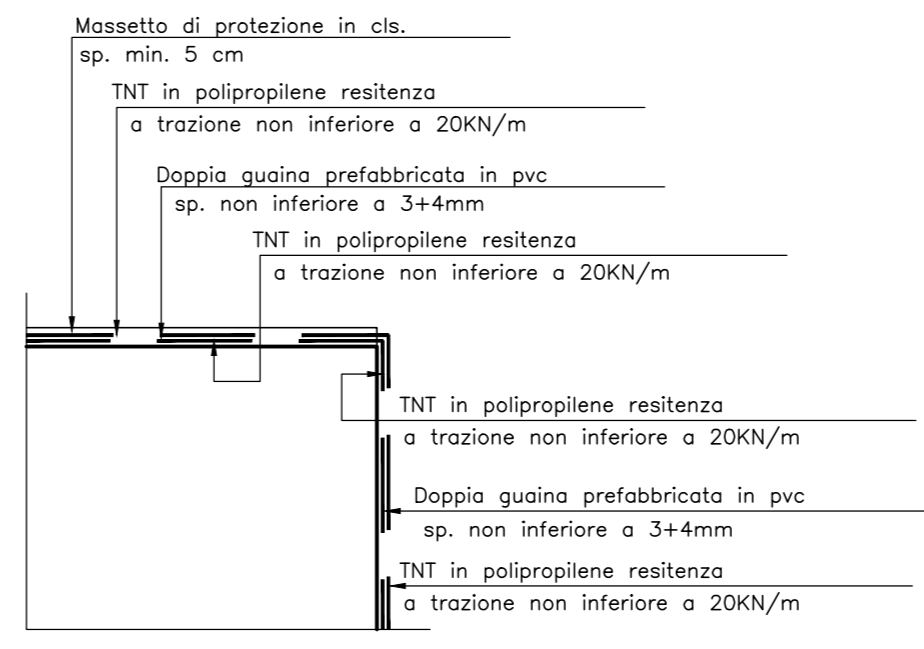


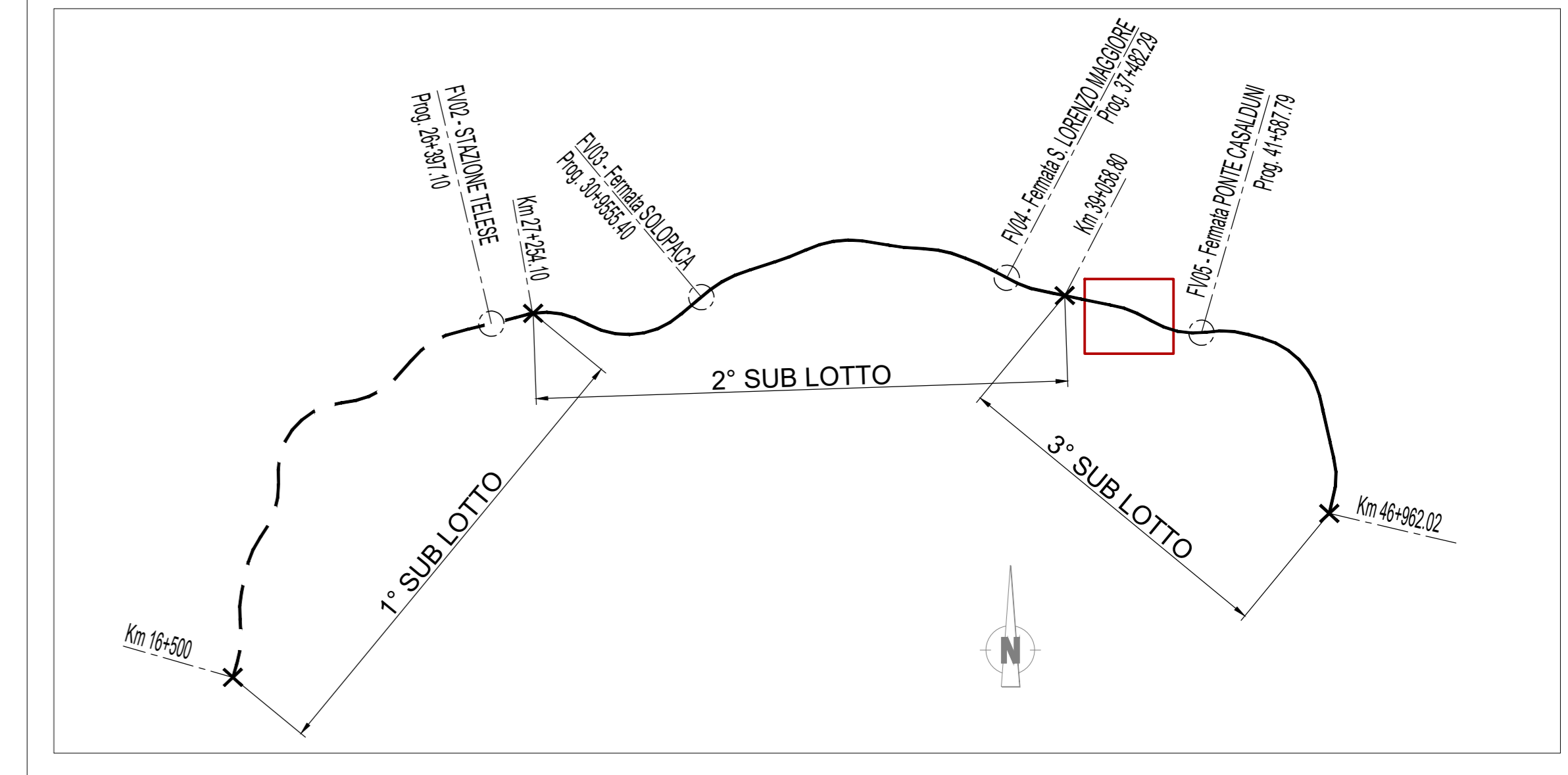
PIANTA DELLO SPICCATO
SCALA 1:50



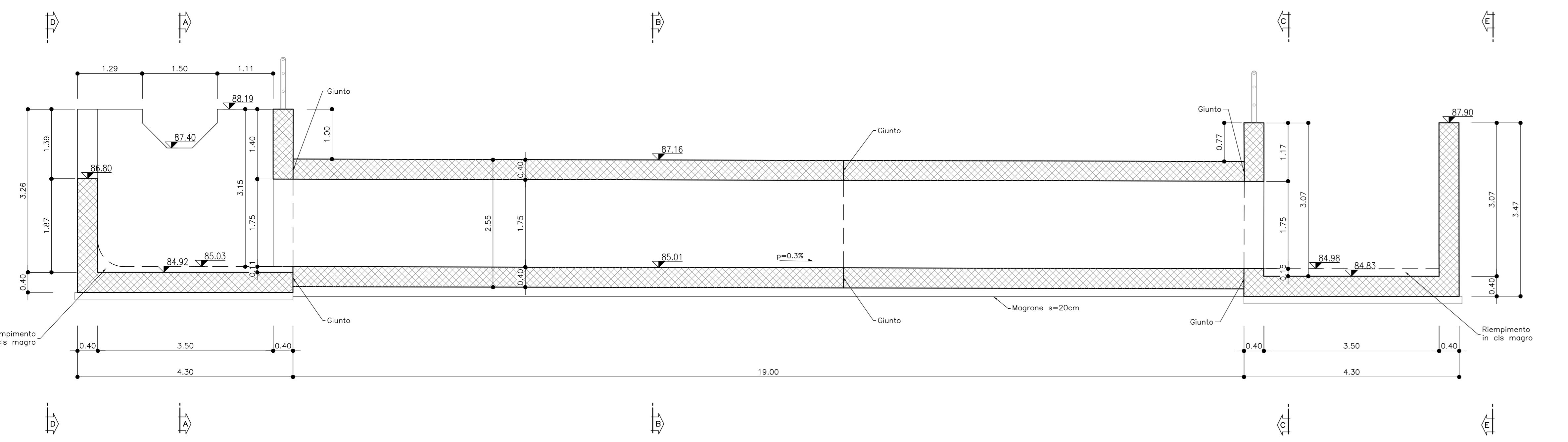
DETTAGLIO X
SCALA 1:20



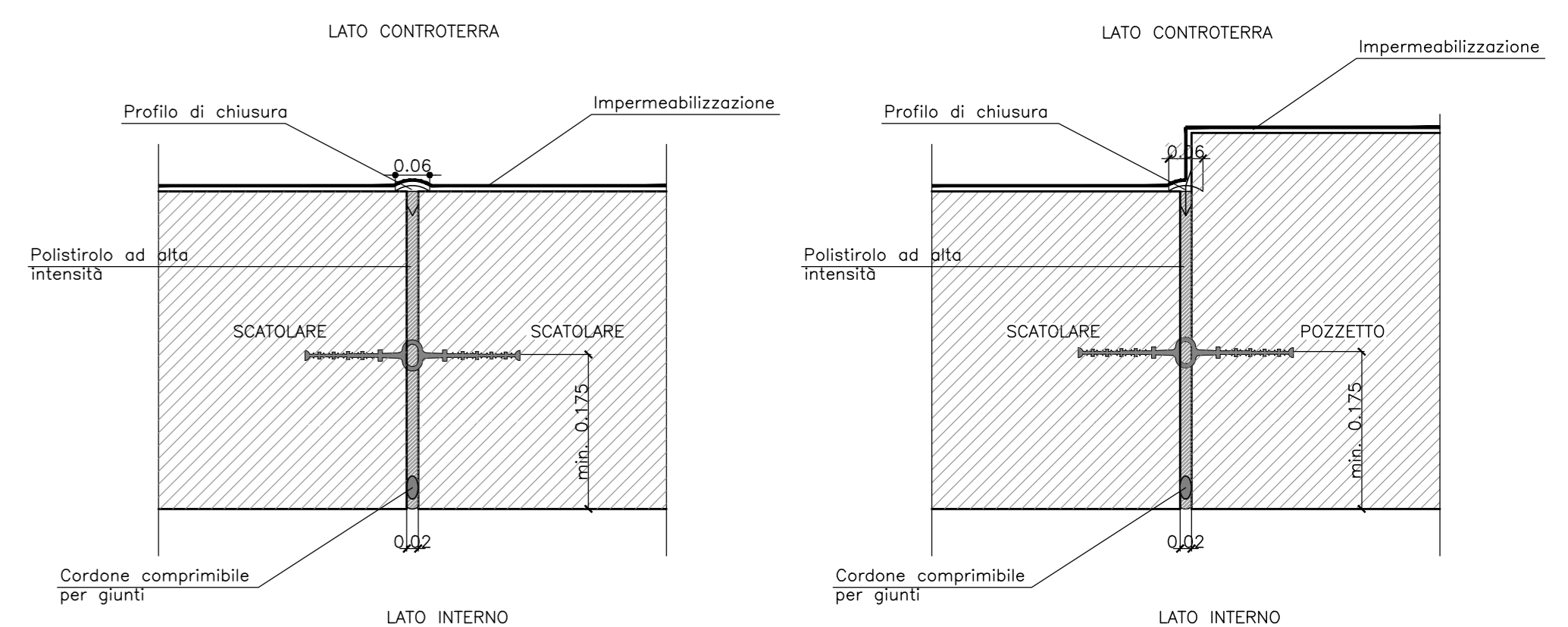
QUADRO D'UNIONE



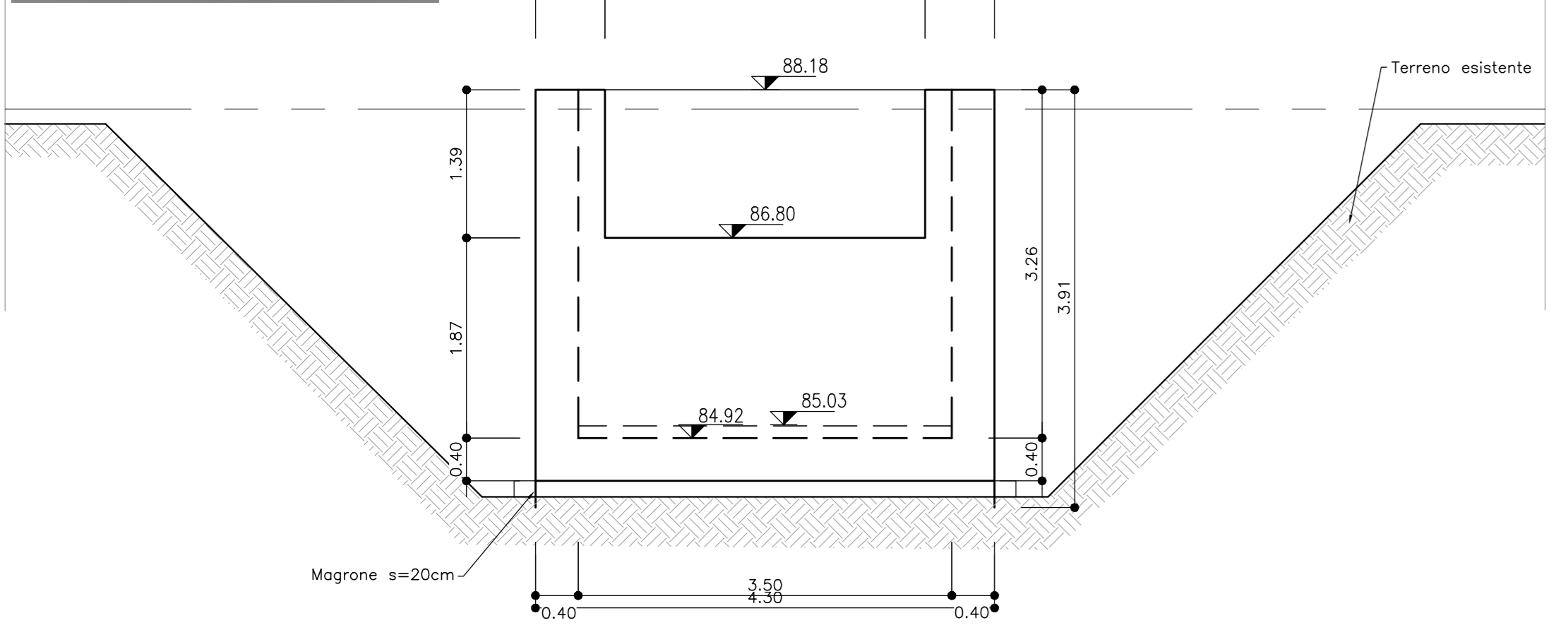
SEZIONE LONGITUDINALE
SCALA 1:50



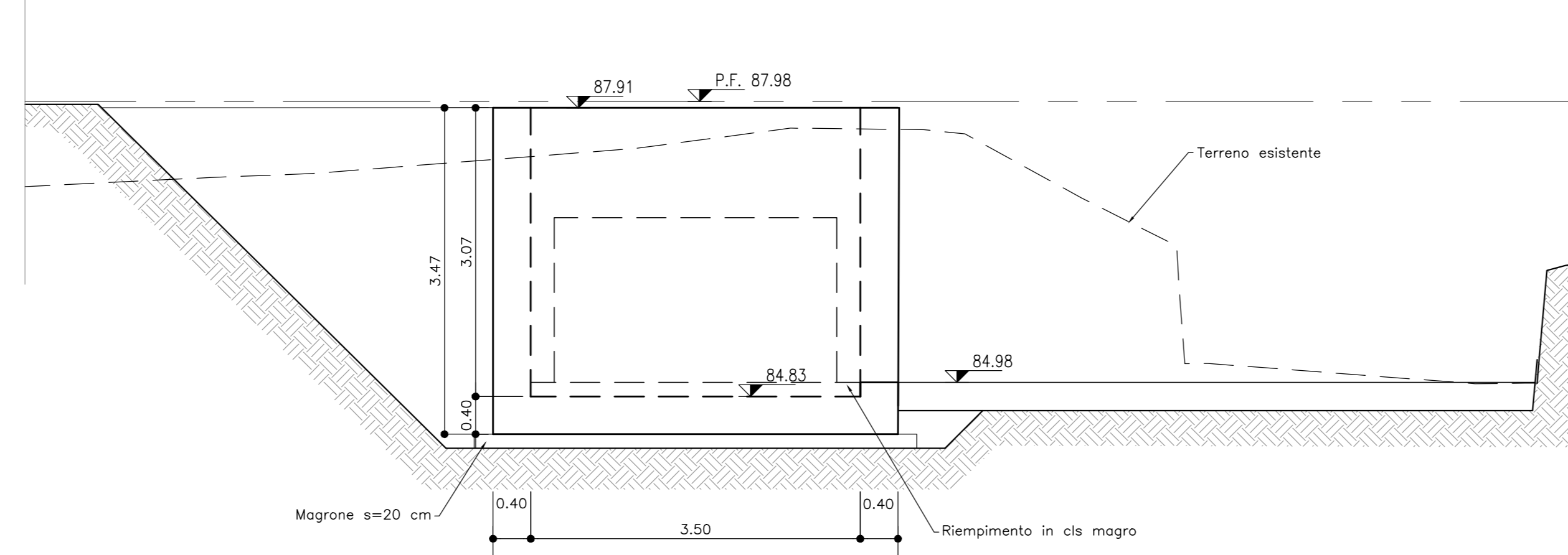
PARTICOLARE IMPERMEABILIZZAZIONE
1:10



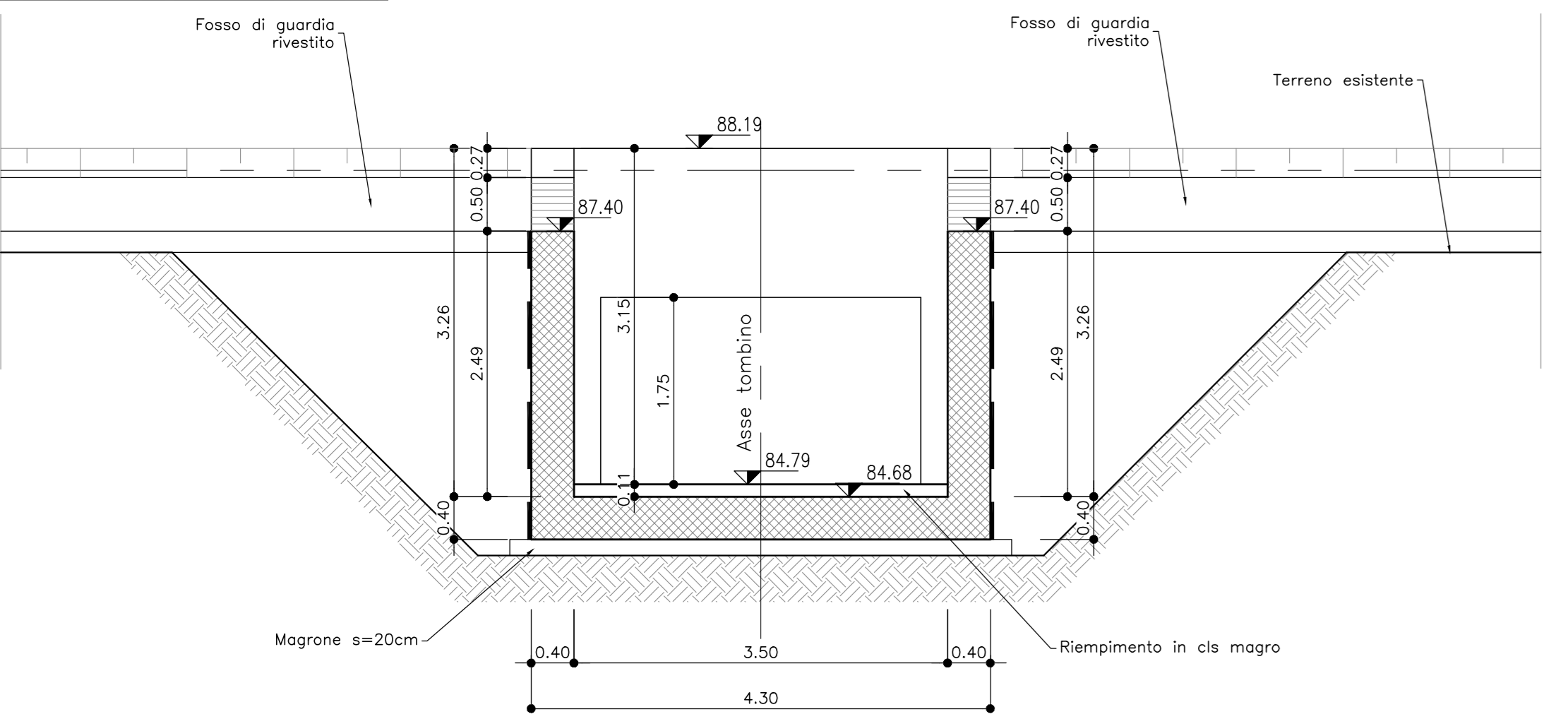
VISTA D-D
SCALA 1:50



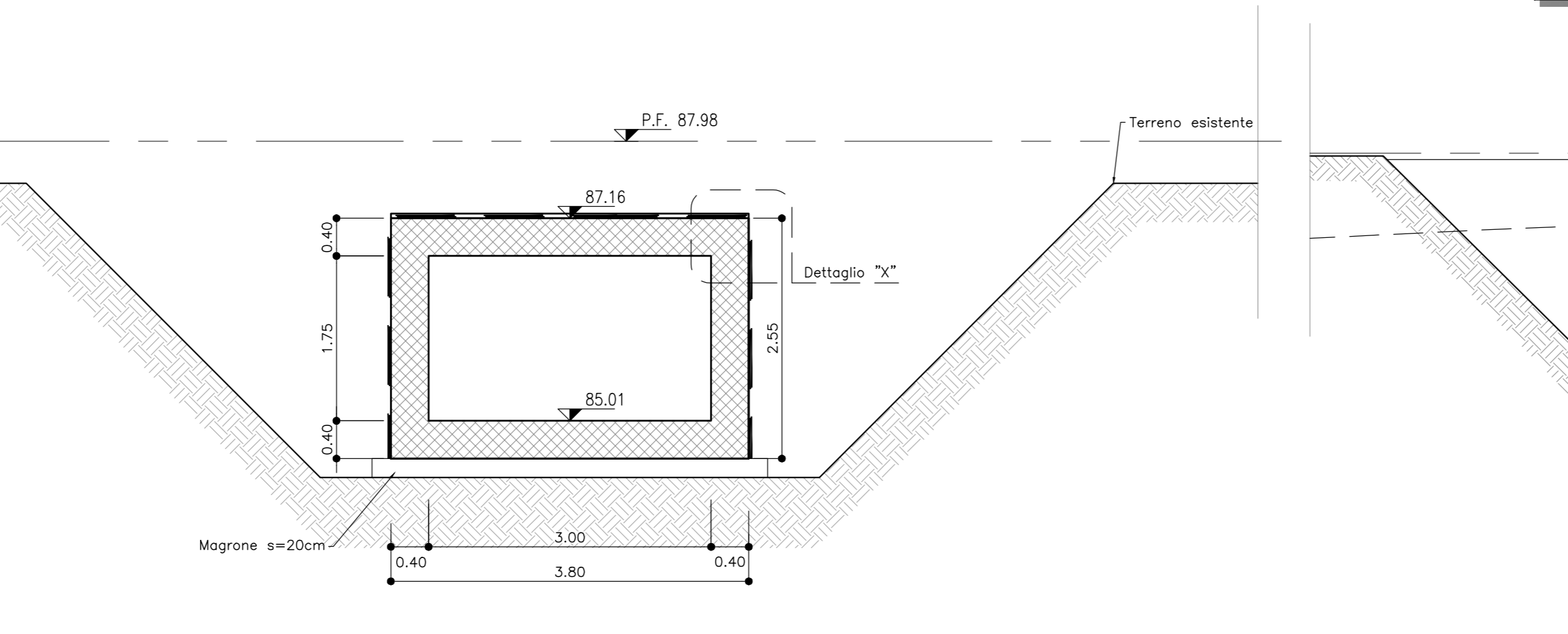
VISTA E-E
SCALA 1:50



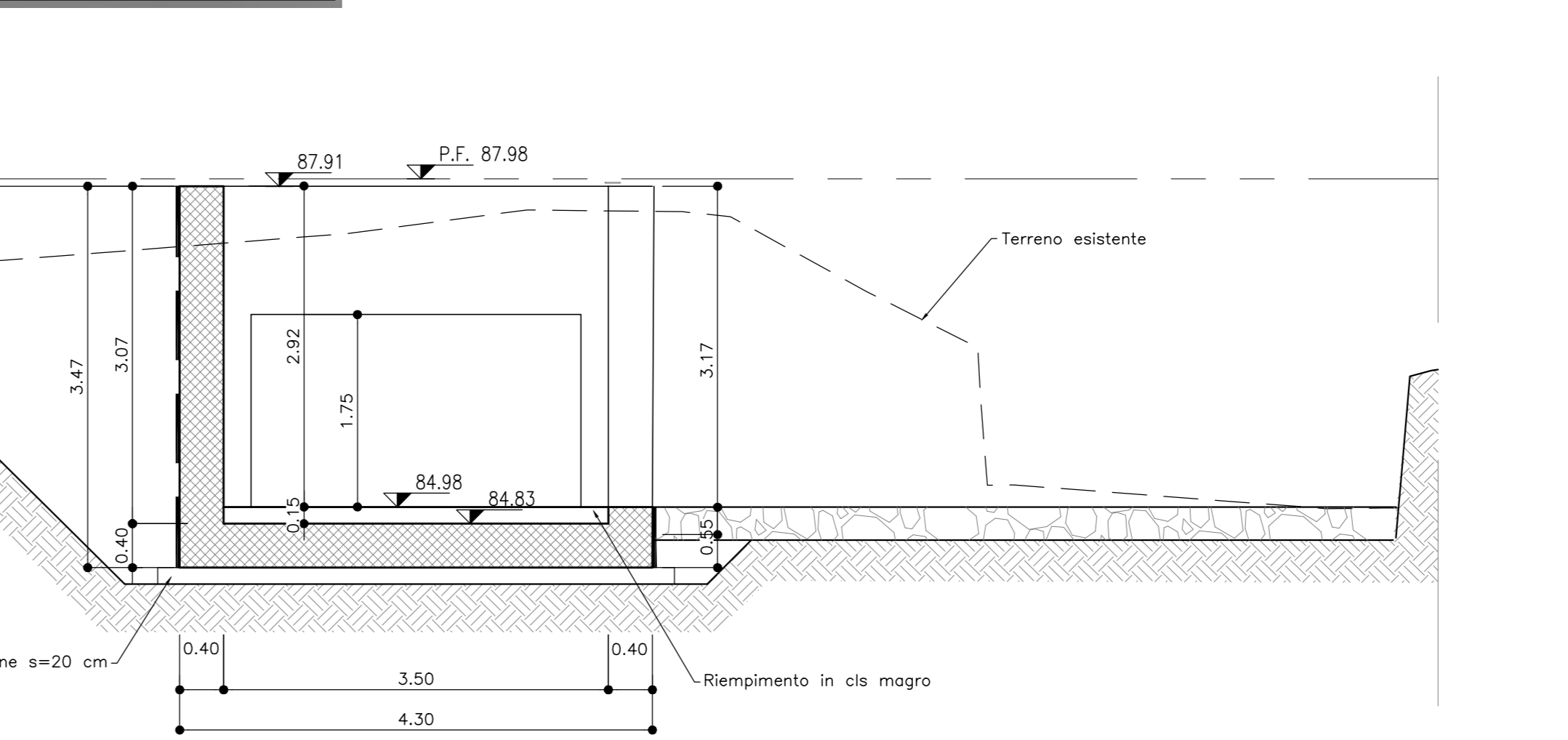
SEZIONE A-A
SCALA 1:50



SEZIONE B-B
SCALA 1:50



SEZIONE C-C
SCALA 1:50



	INCIDENZA (kg/mc)
Fondazione	110
Piedritti	110
Soletto superiore	130

TABELLA MATERIALI

GETTI IN OPERA - OPERE D'ARTE MAGGIORI E MINORI		ACCIAIO IN BARRE D'ARMATURA
TOMBINI CIRCOLARI COMPRESI POZZETTI E RELATIVE OPERE DI IMBocco	TOMBINI SCATOLARI COMPRESI POZZETTI E RELATIVE OPERE DI IMBocco	TIPO B450C SALDABILE CHE PRESENTA LE SEGUENTI CARATTERISTICHE: - TENSIONE DI INNERVAMENTO CARATTERISTICA $f_k > 450 \text{ N/mm}^2$ - TENSIONE CARATTERISTICA A ROTTURA $f_k > 540 \text{ N/mm}^2$ - TENSIONE CARATTERISTICA A ROTTURA $f_k > 540 \text{ N/mm}^2$ - TENSIONE CARATTERISTICA A ROTTURA $f_k > 540 \text{ N/mm}^2$
CALCESTRUZZO SOLETTE DI FONDAZIONE - CLASSE DI RESISTENZA MINIMA C28/35 - TIPO CEMENTO CEM I/IV - RAPPORTO A/C : 60/100 - CLASSE MINIMA DI CONSISTENZA : S4 - CLASSE DI ESPOSIZIONE AMBIENTALE : XA1 - COPRIFERRO MINIMO = 40 mm - DIAMETRO MASSIMO INERTI : 32 mm	CALCESTRUZZO FONDAZIONE - CLASSE DI RESISTENZA MINIMA C28/35 - TIPO CEMENTO CEM I/IV - RAPPORTO A/C : 60/100 - CLASSE MINIMA DI CONSISTENZA : S4 - CLASSE DI ESPOSIZIONE AMBIENTALE : XA1 - COPRIFERRO MINIMO = 40 mm - DIAMETRO MASSIMO INERTI : 32 mm	PARATIE PROVVISORIALI CALCESTRUZZO CORSDOLO - CLASSE DI RESISTENZA MINIMA C28/35 - TIPO CEMENTO CEM I/IV - RAPPORTO A/C : 60/100 - CLASSE MINIMA DI CONSISTENZA : S4 - CLASSE DI ESPOSIZIONE AMBIENTALE : XA2 - COPRIFERRO MINIMO = 30 mm - DIAMETRO MASSIMO INERTI : 32 mm
CALCESTRUZZO ELEVAZIONE - CLASSE DI RESISTENZA MINIMA C28/35 - TIPO CEMENTO CEM I/IV - RAPPORTO A/C : 60/100 - CLASSE MINIMA DI CONSISTENZA : S4 - CLASSE DI ESPOSIZIONE AMBIENTALE : XA1 - COPRIFERRO MINIMO = 40 mm - DIAMETRO MASSIMO INERTI : 32 mm	CALCESTRUZZO ELEVAZIONE - CLASSE DI RESISTENZA MINIMA C28/35 - TIPO CEMENTO CEM I/IV - RAPPORTO A/C : 60/100 - CLASSE MINIMA DI CONSISTENZA : S4 - CLASSE DI ESPOSIZIONE AMBIENTALE : XA1 - COPRIFERRO MINIMO = 40 mm - DIAMETRO MASSIMO INERTI : 32 mm	MISCELA CEMENTAZIA PER MICROPAZZI Rit = 25 MPa A/C : 60/100 1 mc di sabbia per 600 kg di cemento ad alta resistenza
ACCIAIO PER MICROPAZZI TRAMI DI RIPARTIZIONE E PIASTRE CLASSE S500 UNI EN 10025		

COMMENTI:

DIREZIONE LAVORI:

APPALTATORE: **TELESE S.p.A.**
Consorzio Telese Società Consortile a Responsabilità Limitata

PROGETTAZIONE: **GHELLA** (Consorzio di Ingegneri), **ITINERA**, **SALCEF** (SALCEF GROUP), **COGET IMPIANTI**

MANDATARIA: **SYSTRA**, **SWS**, **SOTECNI**

IL DIRETTORE DELLA PROGETTAZIONE: Ing. **LUIGI LACORDA**

PROGETTO ESECUTIVO

ITINERARIO NAPOLI-BARI
RADDOPPIO TRATTA CANCELLO - BENEVENTO
II LOTTO FUNZIONALE FRASSO TELESINO - VITULANO
3° SUBLOTTO SAN LORENZO - VITULANO

DISEGNO
TOMBINI E PONTICELLI IDRAULICI
IN18 - Tombo idraulico 3.00 x 2.00 al km 39+545,59

Carpenteria

Rev.	Descrizione	Elaborato	Data	Verificato	Data	Approvato	Data
A	EMISSIONE	M. GRANAZZI	26/09/2021	D. MATTIOLI	30/09/2021	M. NELLI	30/09/2021
B	REVISIONE A SEGUITO REV.	M. GRANAZZI	26/10/2021	D. MATTIOLI	30/10/2021	M. NELLI	30/10/2021

File: IF2R.3.2.E.ZZ.BZ.IN.18.0.001.B.dwg