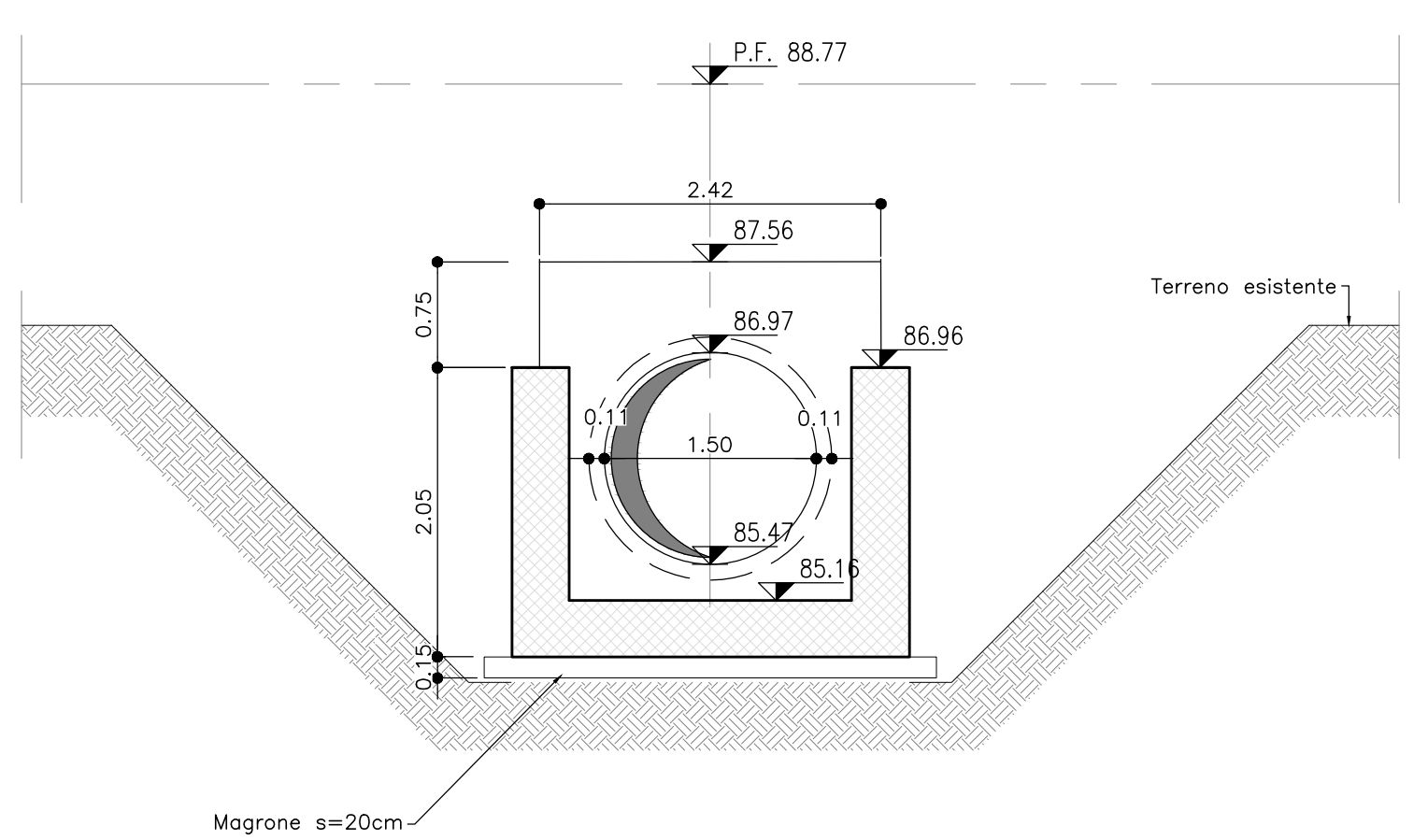


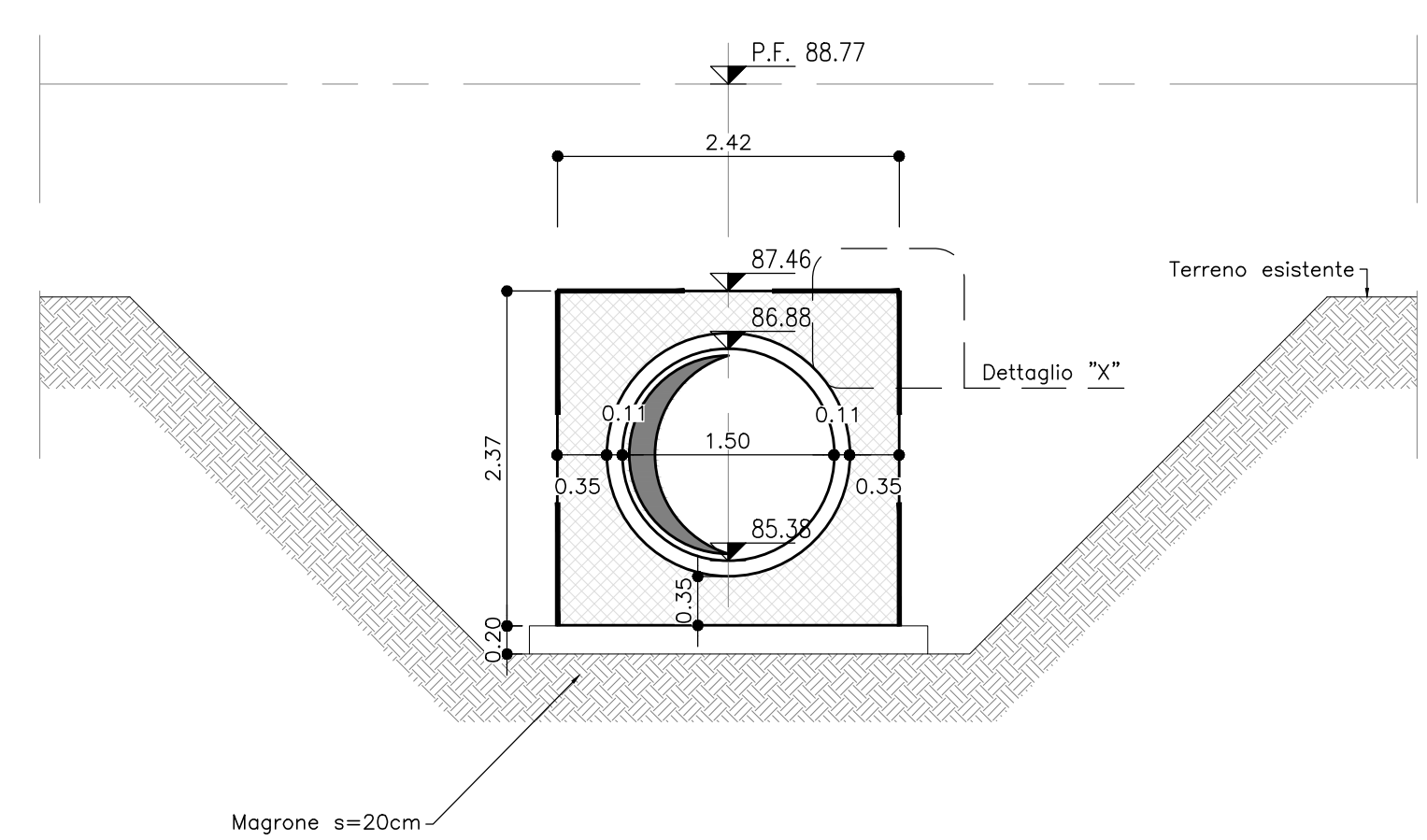
TABELLA MATERIALI

GETTI IN OPERA -- OPERE D'ARTE MAGGIORI E MINORI		ACCIAIO IN BARRE D'ARMATURA
TOMBINI CIRCOLARI	TOMBINI SCATOLARI	TIPO B450C SALDABILE CHE PRESENTA LE SEGUENTI CARATTERISTICHE :
CALCESTRUZZO SOLETTE DI FONDAZIONE	CALCESTRUZZO FONDAZIONE	- TENSIONE DI SNERVAMENTO CARATTERISTICA $f_{yk} > 450 \text{ N/mm}^2$ - TENSIONE CARATTERISTICA A ROTTURA $f_{tk} > 840 \text{ N/mm}^2$ $1.15 \leq f_{tk}/f_{yk} < 1.35$
- CLASSE DI RESISTENZA MINIMA C32/40 - TIPO CEMENTO CEM III/V - RAPPORTO A/C : ≤ 0.55 - CLASSE MINIMA DI CONSISTENZA : S4 - CLASSE DI ESPOSIZIONE AMBIENTALE : XA1 - COPRIFERRO MINIMO = 40 mm - DIAMETRO MASSIMO INERTI : 32 mm	- CLASSE DI RESISTENZA MINIMA C28/35 - TIPO CEMENTO CEM III/V - RAPPORTO A/C : ≤ 0.55 - CLASSE MINIMA DI CONSISTENZA : S4 - CLASSE DI ESPOSIZIONE AMBIENTALE : XA1 - COPRIFERRO MINIMO = 40 mm - DIAMETRO MASSIMO INERTI : 32 mm	
CALCESTRUZZO ELEVAZIONE	CALCESTRUZZO SELEVAZIONE	PARATIE PROVVISORIALI
- CLASSE DI RESISTENZA MINIMA C32/40 - TIPO CEMENTO CEM III/V - RAPPORTO A/C : ≤ 0.50 - CLASSE MINIMA DI CONSISTENZA : S4 - CLASSE DI ESPOSIZIONE AMBIENTALE : XC4 - COPRIFERRO MINIMO = 40 mm - DIAMETRO MASSIMO INERTI : 32 mm	- CLASSE DI RESISTENZA MINIMA C32/40 - TIPO CEMENTO CEM III/V - RAPPORTO A/C : ≤ 0.50 - CLASSE MINIMA DI CONSISTENZA : S4 - CLASSE DI ESPOSIZIONE AMBIENTALE : XC4 - COPRIFERRO MINIMO = 40 mm - DIAMETRO MASSIMO INERTI : 32 mm	CALCESTRUZZO COROIOLO - CLASSE DI RESISTENZA MINIMA C25/30 - TIPO CEMENTO CEM III/V - RAPPORTO A/C : ≤ 0.60 - CLASSE MINIMA DI CONSISTENZA : S4 - CLASSE DI ESPOSIZIONE AMBIENTALE : XC2 - COPRIFERRO MINIMO = 30 mm - DIAMETRO MASSIMO INERTI : 32 mm
		MISCELA CEMENTIZIA PER MICROPALI : Rok = 25 MPa A/C ≤ 0.50 1 mc di sabbia per 600 kg di cemento ad alta resistenza
		ACCIAIO PER MICROPALI TRAVI DI RIPARTIZIONE E PIASTRE : CLASSE S355 UNI EN 10025

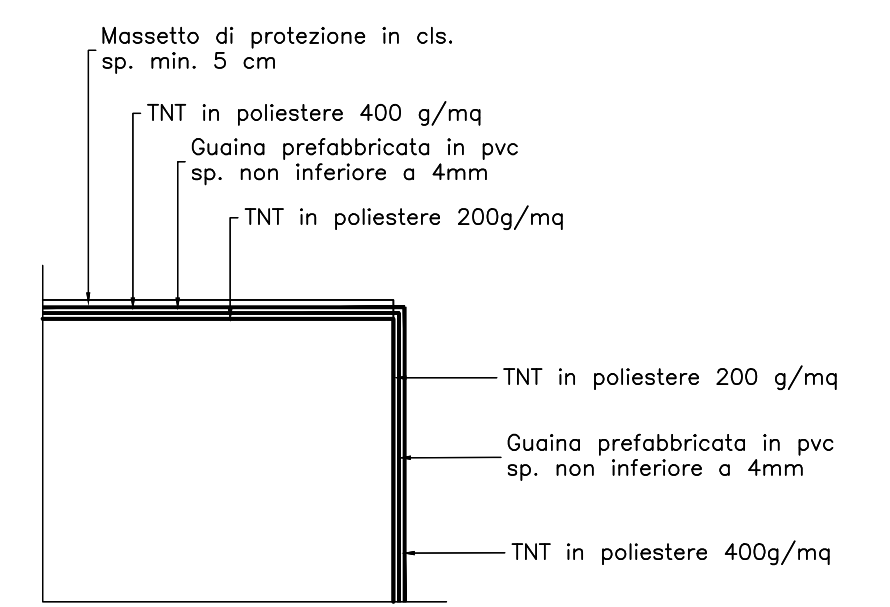
SEZIONE A-A
SCALA 1:50



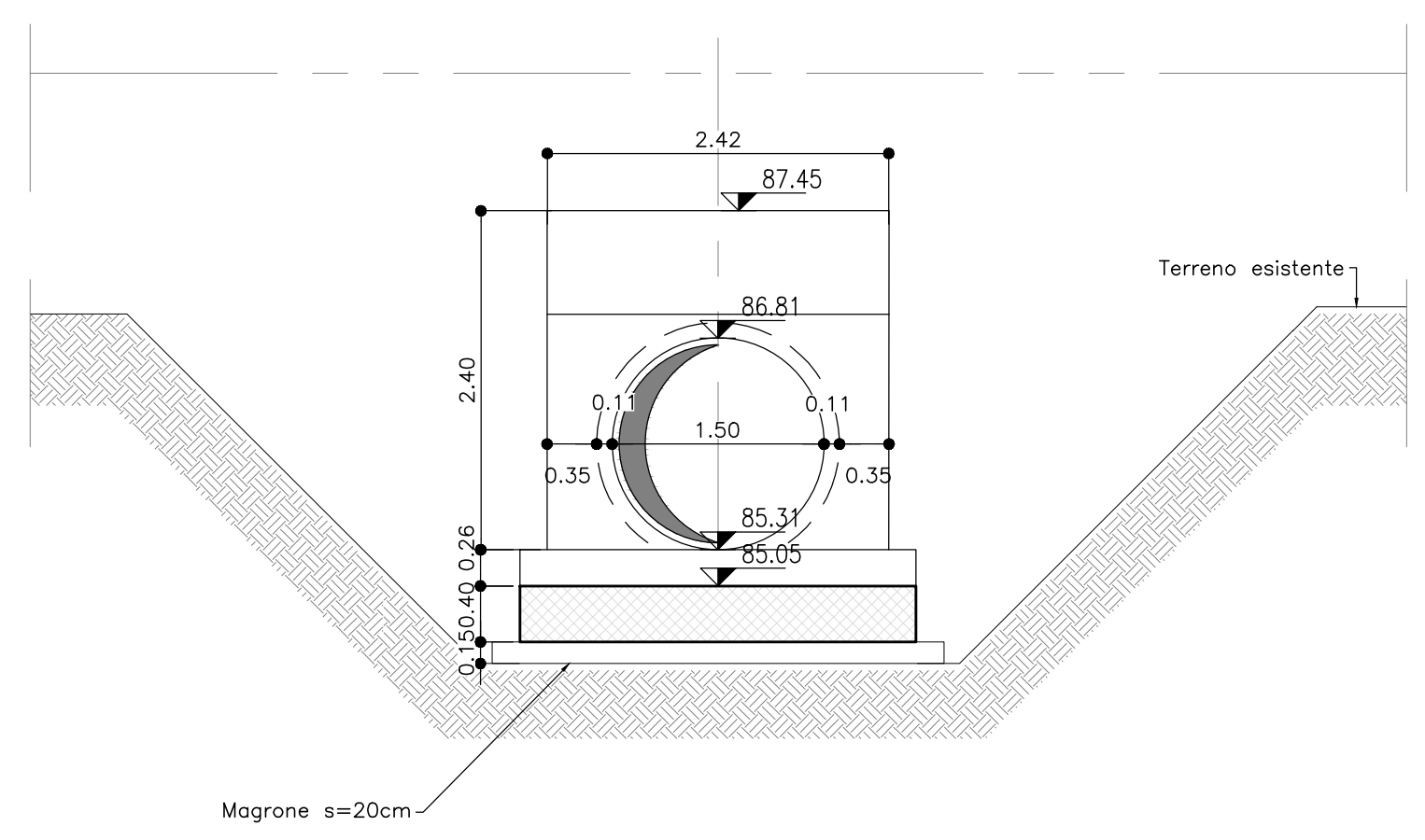
SEZIONE B-B
SCALA 1:50



DETTAGLIO X
SCALA 1:20

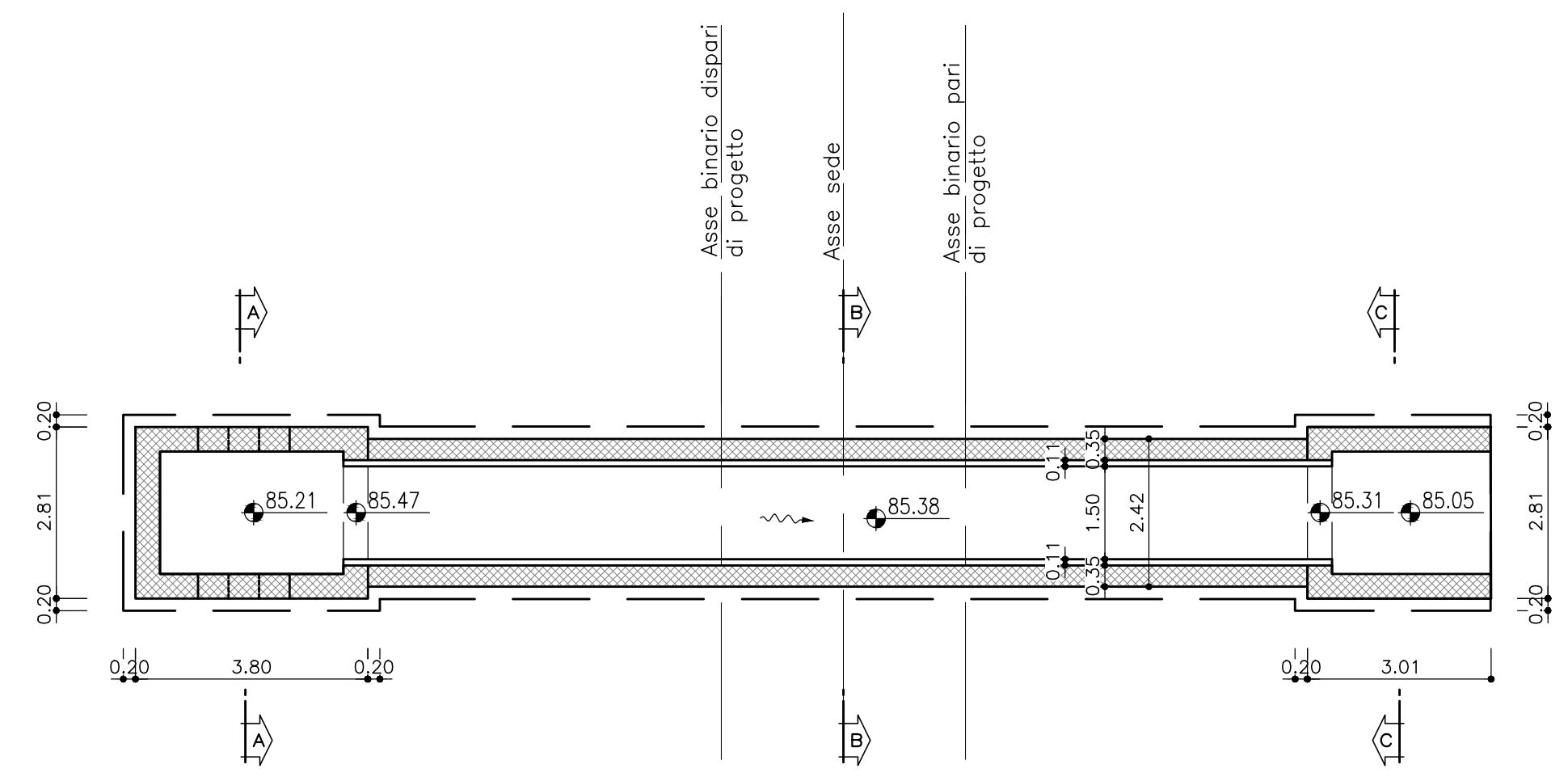


SEZIONE C-C
SCALA 1:50

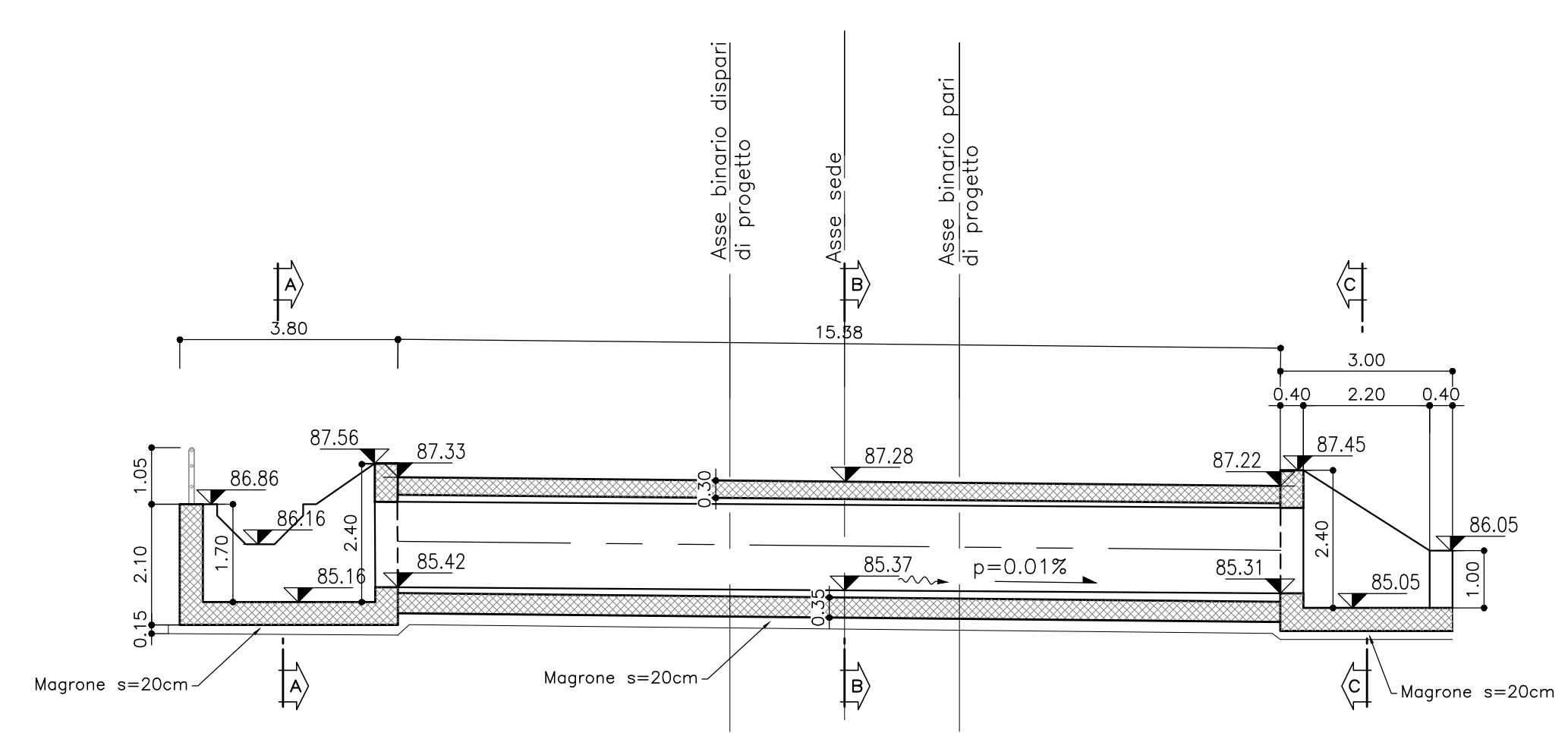


	INCIDENZA (kg/mc)
Fondazione	110
Elevazione	120

PIANTA DELLO SPICCATO
SCALA 1:100



SEZIONE LONGITUDINALE
SCALA 1:100



COMMITTENTE: RFI RETE FERROVIARIA ITALIANA GRUPPO FERROVIE DELLO STATO ITALIANE

DIREZIONE LAVORI: ITALFERR GRUPPO FERROVIE DELLO STATO ITALIANE

APPALTATORE: TELESE S.c.a.r.l. Consorzio Telese Società Consortile a Responsabilità Limitata

PROGETTAZIONE: GHELLA (Generations of Tunnels), ITINERA, SALCEF (SALCEF GROUP CONSTRUCTION), COGET IMPIANTI

MANDATARIA: SYSTRA

MANDANTI: SWS, SOTECNI (systra group)

IL DIRETTORE DELLA PROGETTAZIONE: Ing. L. LAPORE

PROGETTO ESECUTIVO

ITINERARIO NAPOLI-BARI RADDOPPIO TRATTA CANCELLO - BENEVENTO II LOTTO FUNZIONALE FRASSO TELESINO - VITLANO 3° SUBLOTTO SAN LORENZO - VITLANO

TOMBINI E PONTICELLI IDRAULICI
IN19 - Tombino idraulico Ø 1500 al km 39+663,01

Carpenteria

APPALTATORE IL DIRETTORE TECNICO Ing. M. ESARONI	SCALA: VARIE
--	-----------------

COMMESSA	LOTTO	FASE	ENTE	TIPO DOC.	OPERA/DISCIPLINA	PROGR.	REV.
IF2R	32	EZZ	BZ	IN1900	001	B	

Rev.	Descrizione	Redatto	Data	Verificato	Data	Approvato	Data	Aut. Data
A	EMISSIONE	M. GIRARDI	29/06/2021	D. MATURI	30/06/2021	M. NUTTI	30/06/2021	
B	REVISIONE A SEGUITO RDV	M. GIRARDI	29/10/2021	D. MATURI	30/10/2021	M. NUTTI	30/10/2021	

File: IF2R.3.2.E.ZZ.BZ.IN.19.0.0.001.B.dwg n. Elab.: