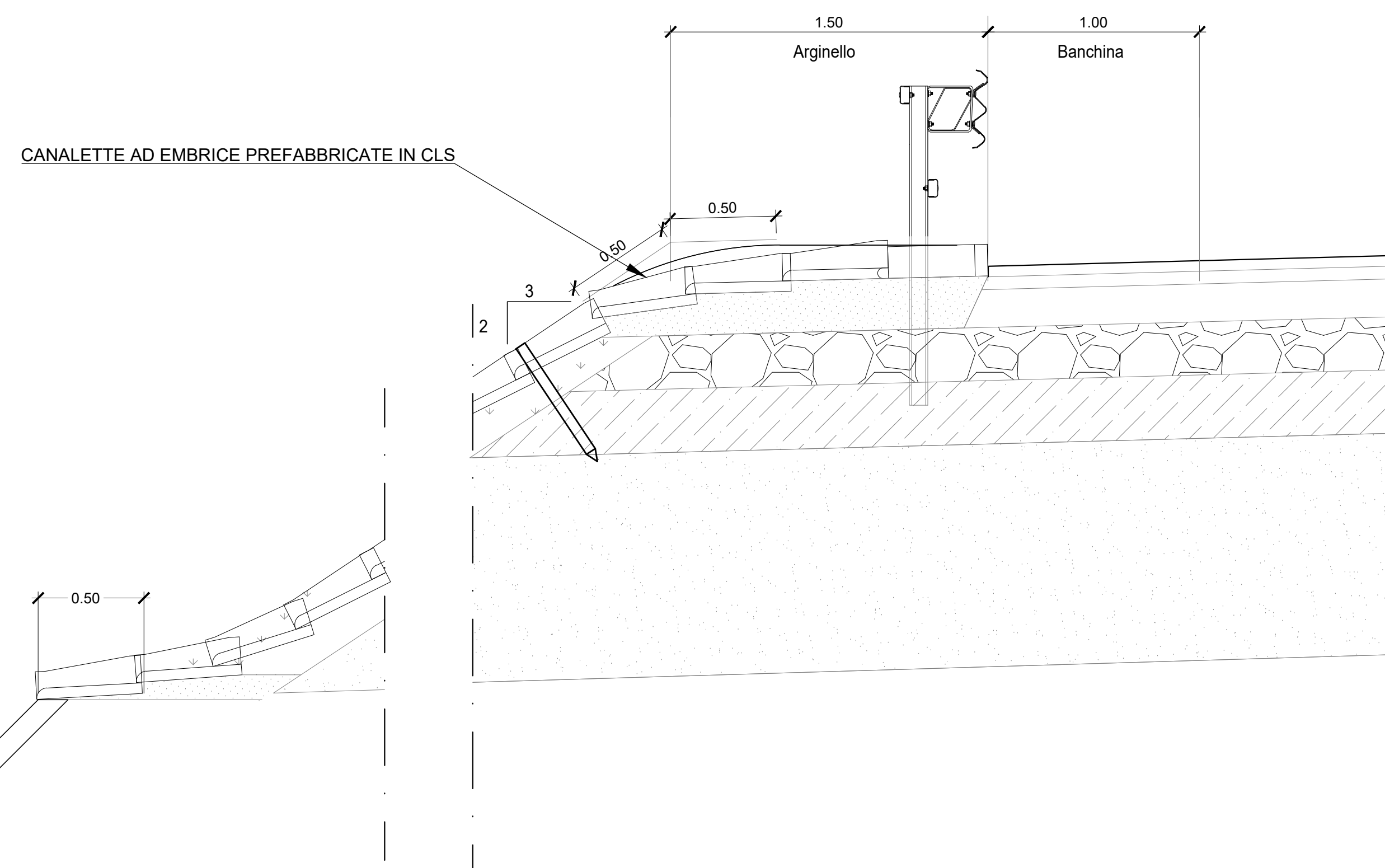
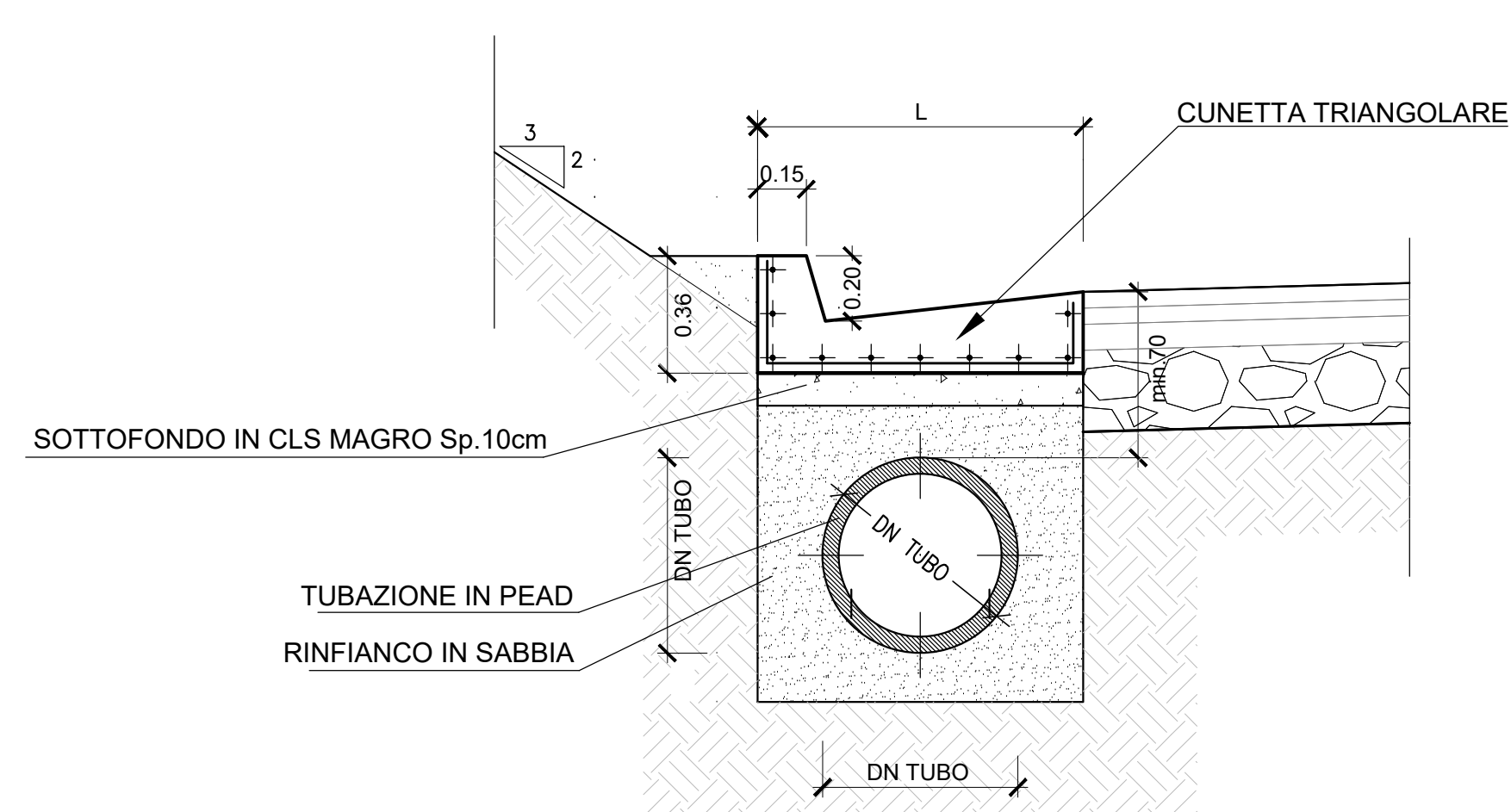


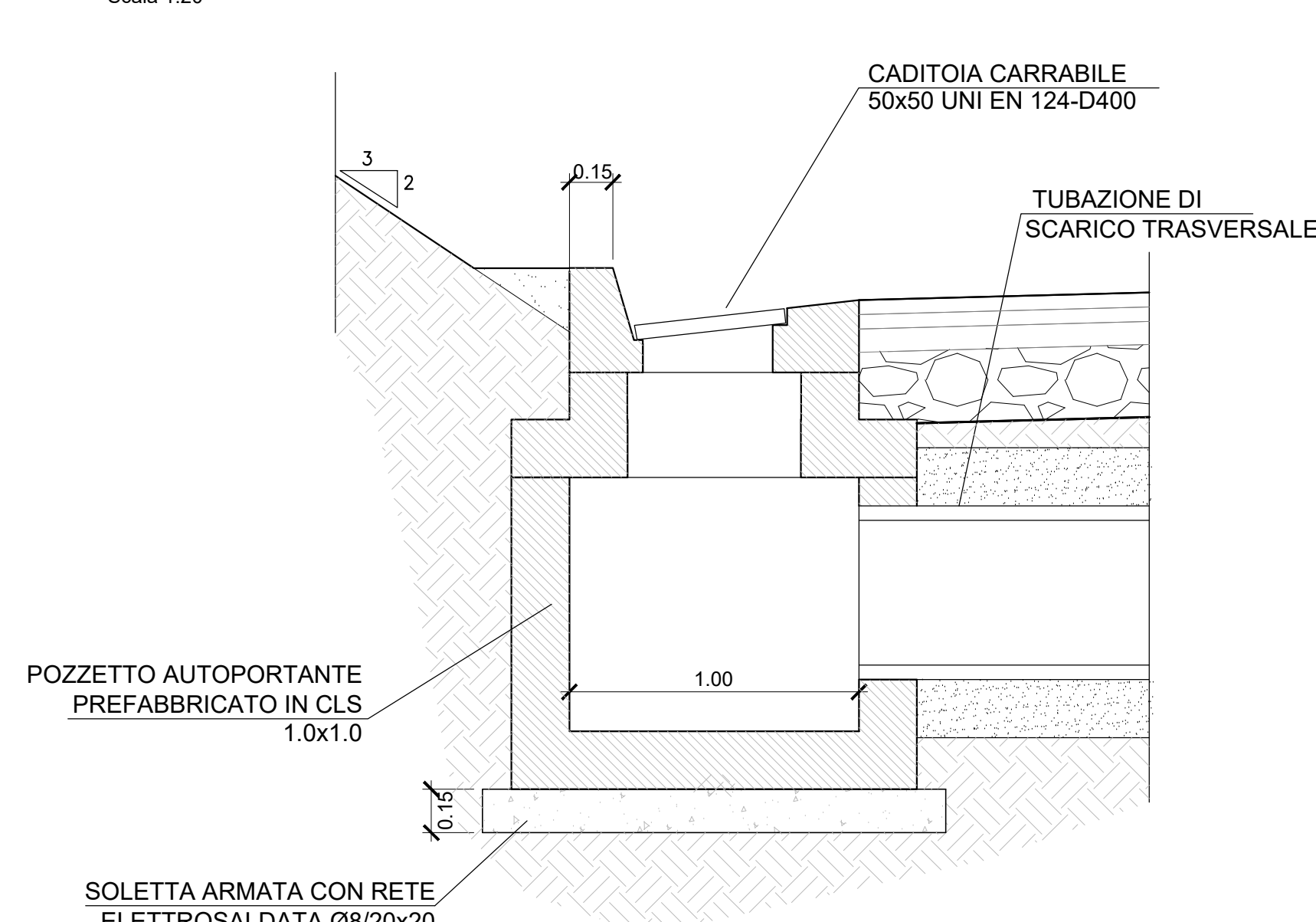
DRENAGGIO ACQUE DI PIATTAFORMA STRADALE IN RILEVATO - SEZIONE A-A
Scala 1:20



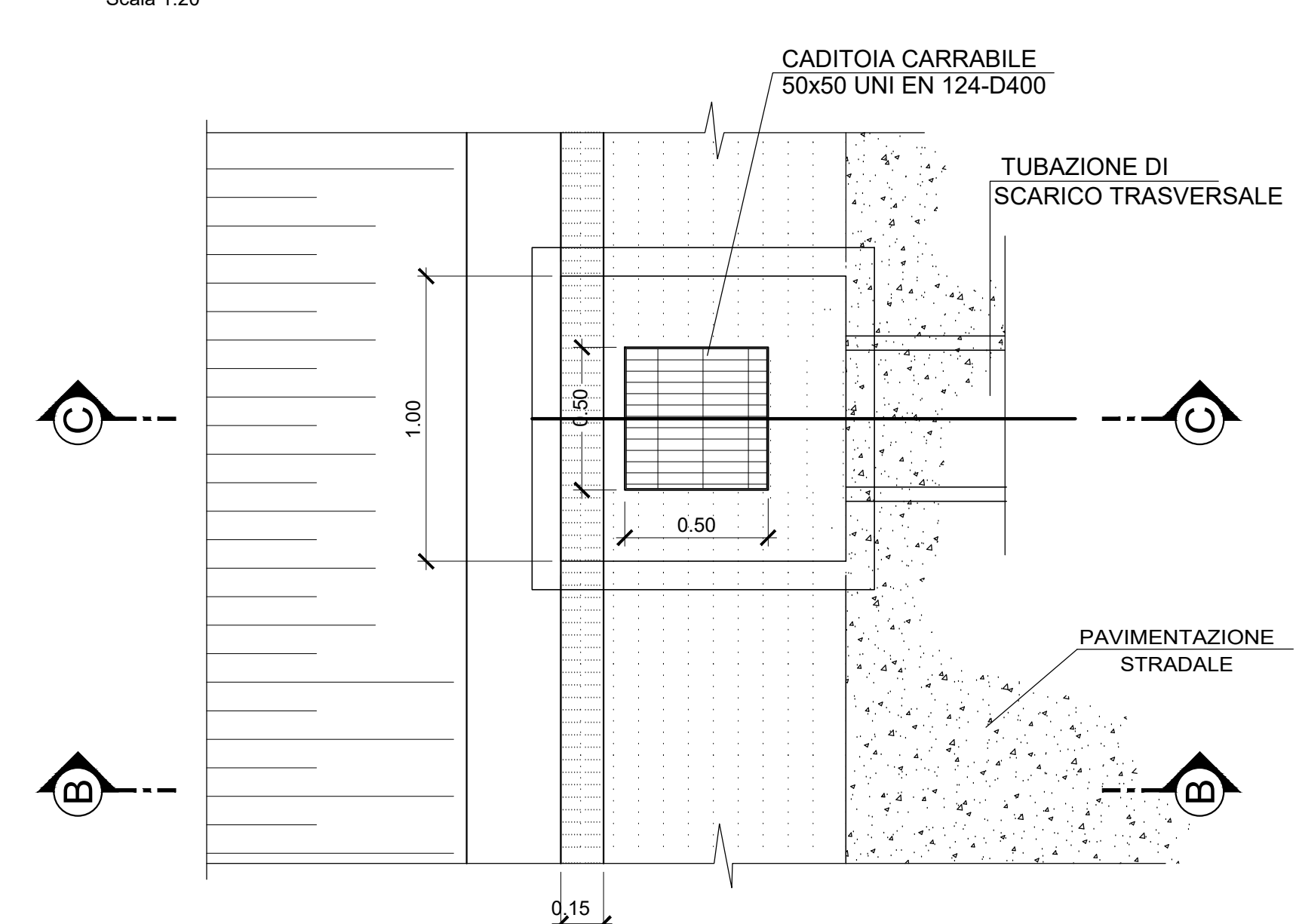
DRENAGGIO ACQUE DI PIATTAFORMA STRADALE IN TRINCEA - SEZIONE B-B
Scala 1:20



DRENAGGIO ACQUE DI PIATTAFORMA STRADALE IN TRINCEA - SEZIONE C-C
Scala 1:20



DRENAGGIO ACQUE DI PIATTAFORMA STRADALE IN TRINCEA - PIANTA
Scala 1:20



FOSSO DI GUARDIA DISPERDENTE
Scala 1:10

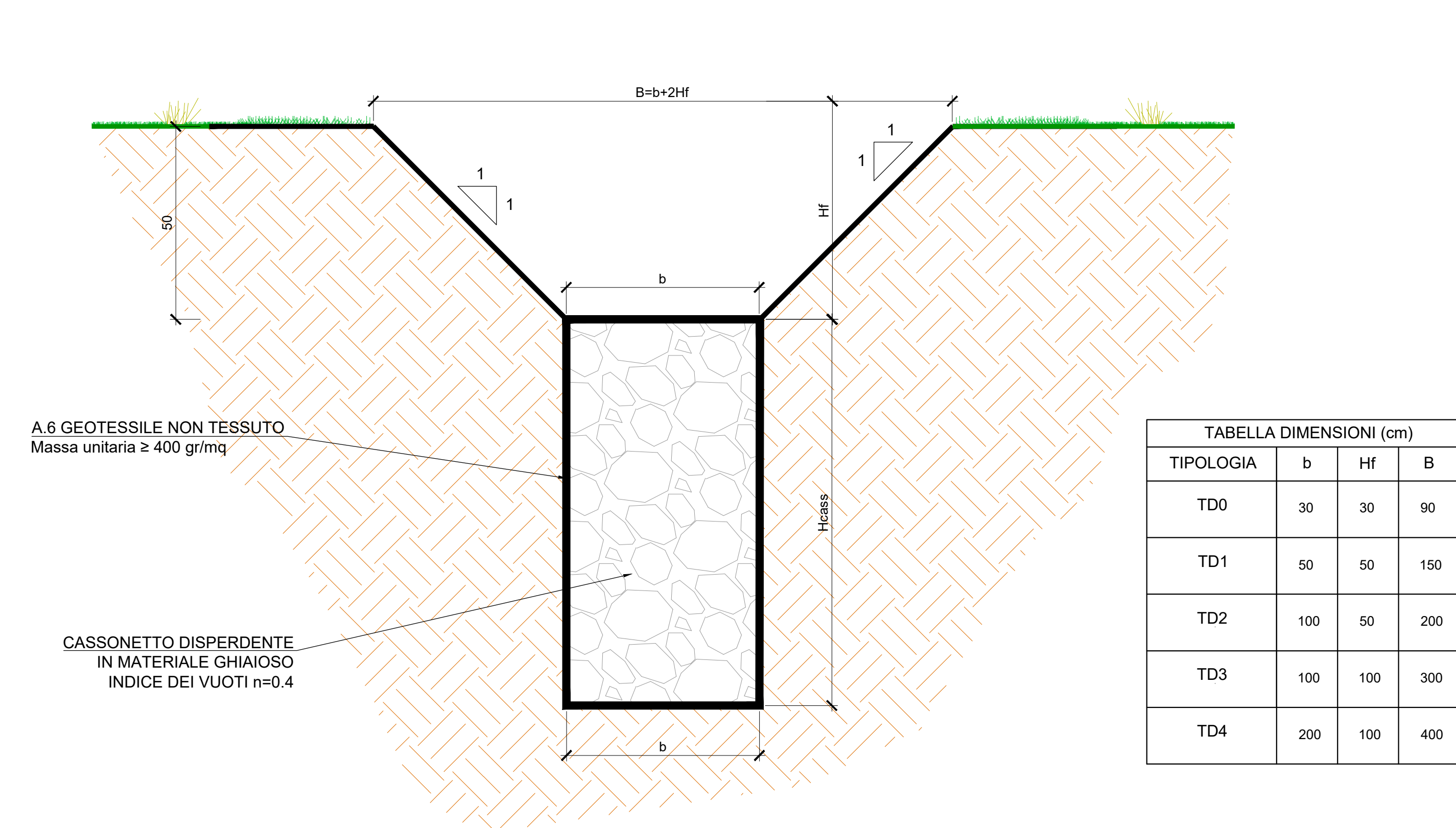
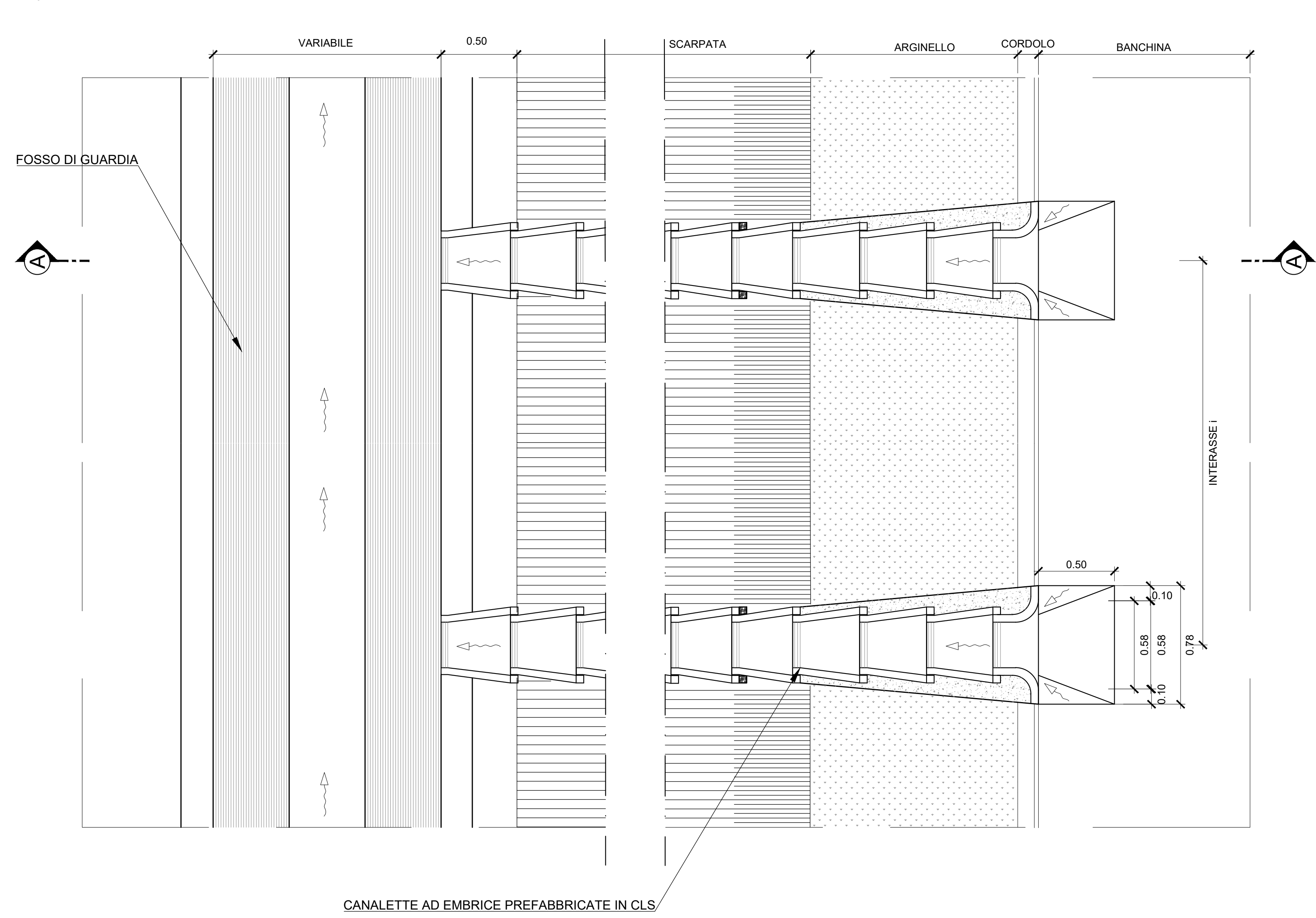


TABELLA DIMENSIONI (cm)			
TIPOLOGIA	b	Hf	B
TD0	30	30	90
TD1	50	50	150
TD2	100	50	200
TD3	100	100	300
TD4	200	100	400

DRENAGGIO ACQUE DI PIATTAFORMA STRADALE IN RILEVATO - PIANTA
Scala 1:20



FOSSO DI GUARDIA RIVESTITO
Scala 1:10

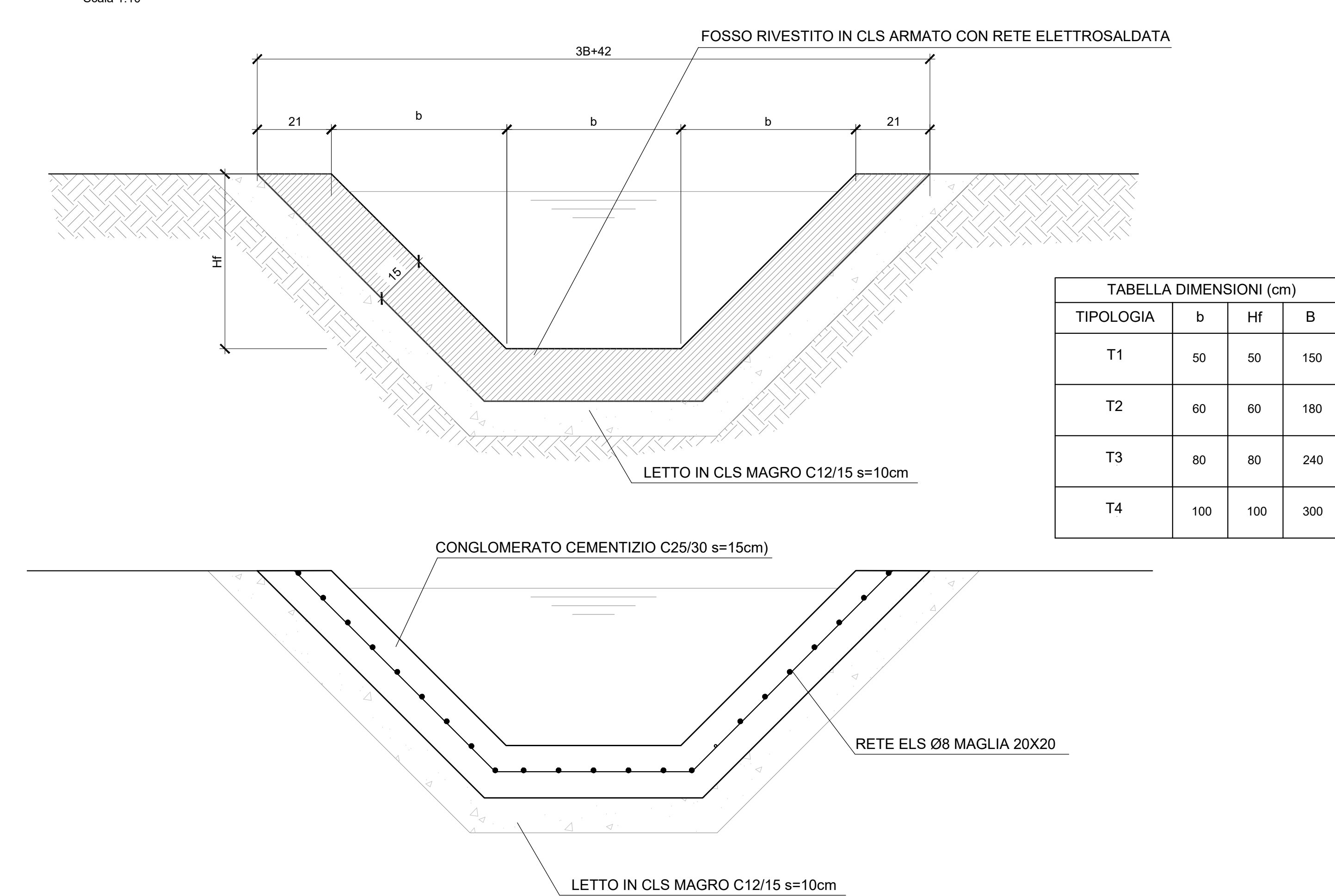


TABELLA DIMENSIONI (cm)			
TIPOLOGIA	b	Hf	B
T1	50	50	150
T2	60	60	180
T3	80	80	240
T4	100	100	300

SEZIONE DI POSA COLLETTORI IN PEAD
Scala 1:20

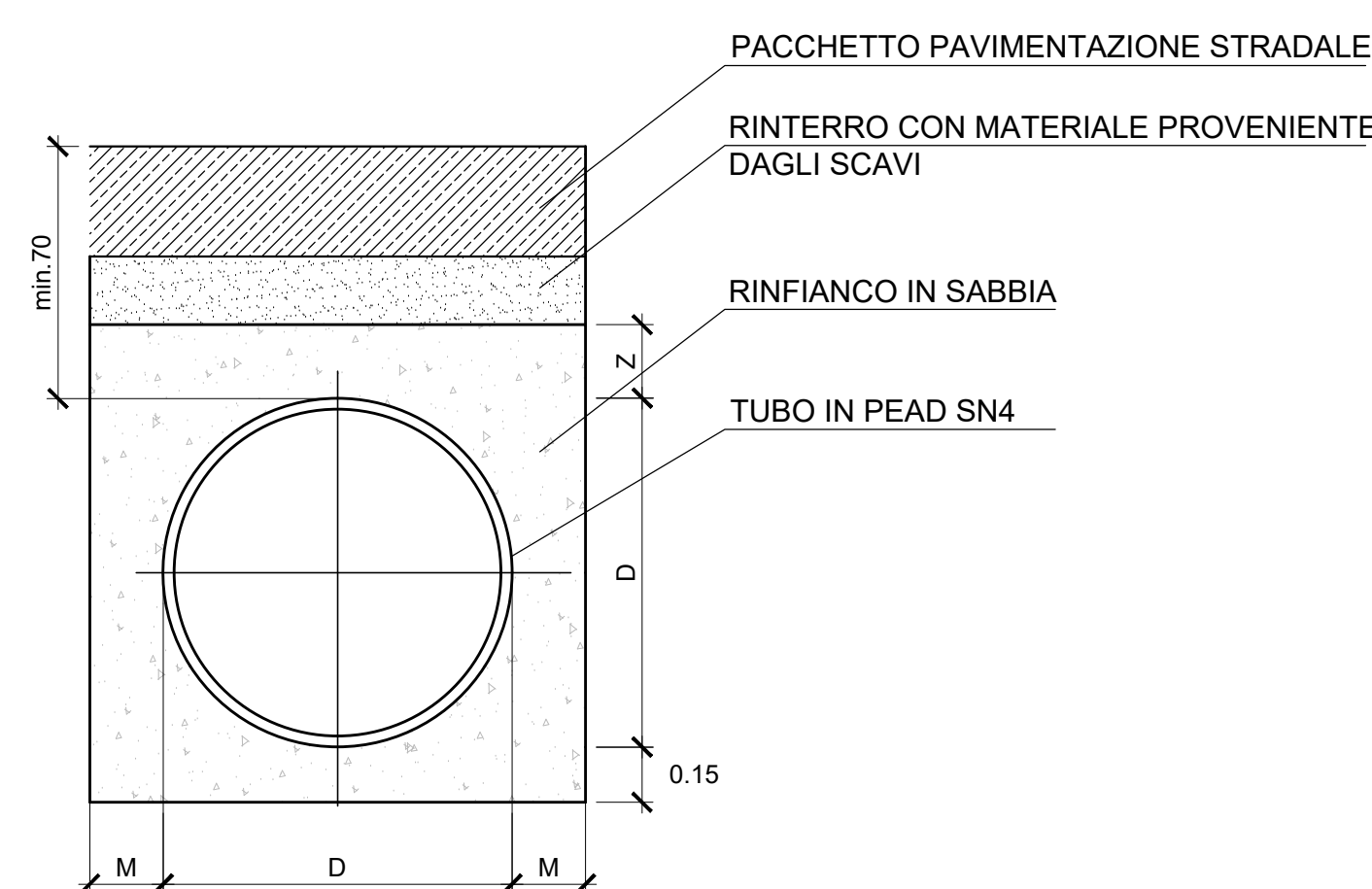
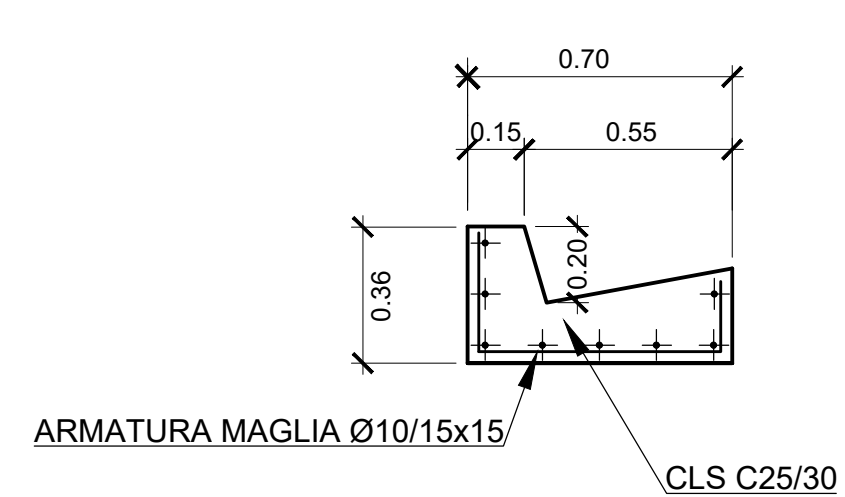


TABELLA DIMENSIONI(mm)			
Diametro esterno	Diametro interno	M	Z
500	427	150	150
400	343	150	150
315	273	150	150

CUNETTA ALLA FRANCESE - 0.7m
Scala 1:20



COMMITTENTE: RFI RETE FERROVIARIA ITALIANA GRUPPO FERROVIE DELLO STATO ITALIANE

DIREZIONE LAVORI: ITALFERR GRUPPO FERROVIE DELLO STATO ITALIANE

APPALTATORE: TELESE S.p.A. r.l. Azienda Teleset Società Consortile a Scoperta Limitata

PROGETTAZIONE: Ghella, ITINERA, SALCEF, COGET IMPIANTI

MANDATARIA: SYSTRA, MANDANTI: SWS, SOTECNI

IL DIRETTORE DELLA PROGETTAZIONE: Ing. L. LUCORIO

PROGETTO ESECUTIVO

ITINERARIO NAPOLI-BARI RADDOPPIO TRATTA CANCELLO - BENEVENTO II LOTTO FUNZIONALE FRASSO TELESINO - VITULANO 3° SUBLOTTO SAN LORENZO - VITULANO

DISEGNO VIABILITA' NV26 Adeguamento viabilità locale dal km 41+170 al km 41+530 Particolari manufatti idraulici

APPALTATORE: IL DIRETTORE TECNICO: Ing. M. EMBIONE

SCALA: VARIE

Rev.	Descrizione	Redatto	Data	Verificato	Data	Approvato	Data	AutORIZZATO DATA
A	EMISSIONE	M. COIA	25/09/2021	L. MELICIA	24/09/2021	A. REZZO	24/09/2021	IL PROGETTO È LA COPERTURA

File: IF2R.3.2.E.ZZ.BZ.NV.26.0.0.001.A.dwg n. Elab.: