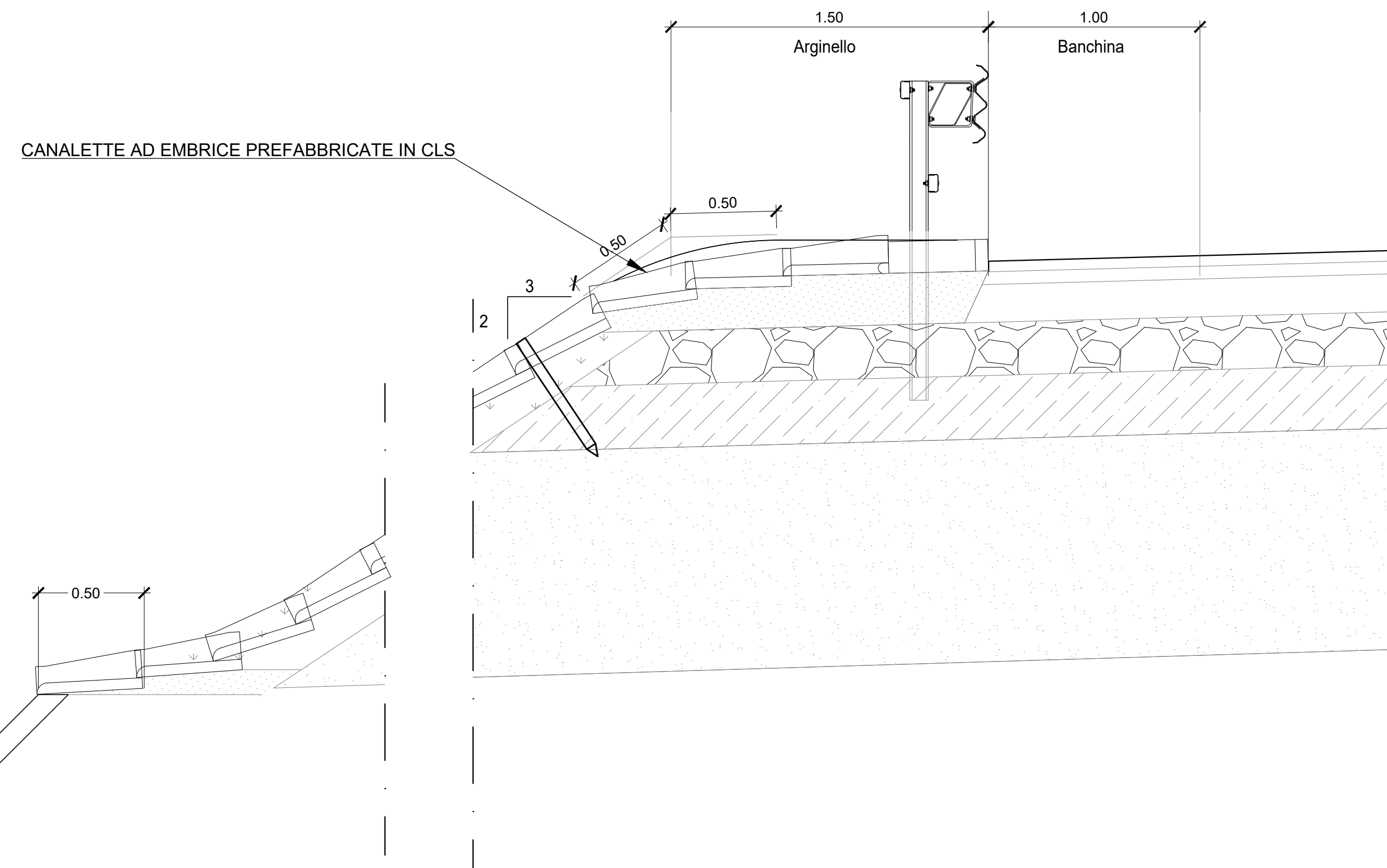
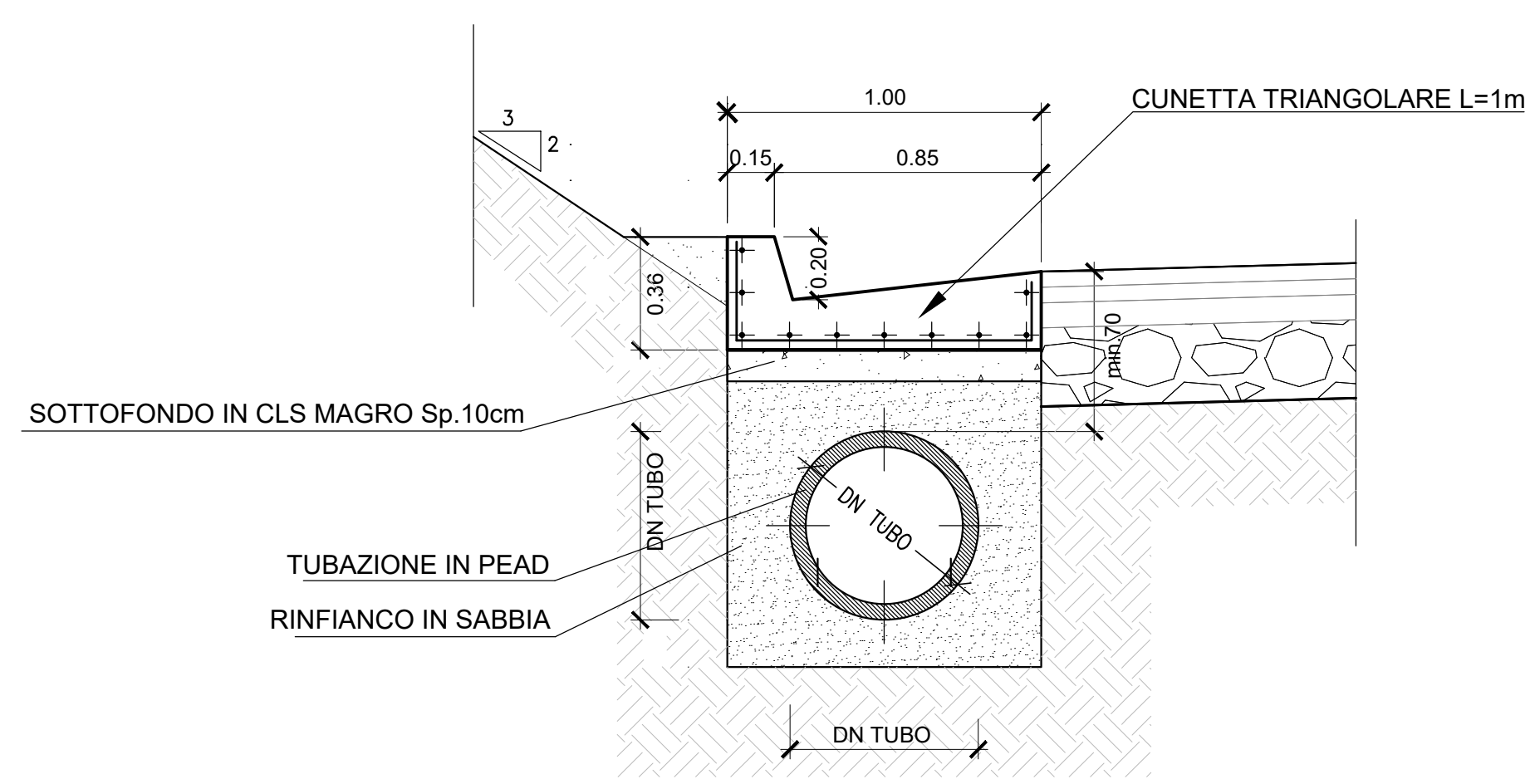


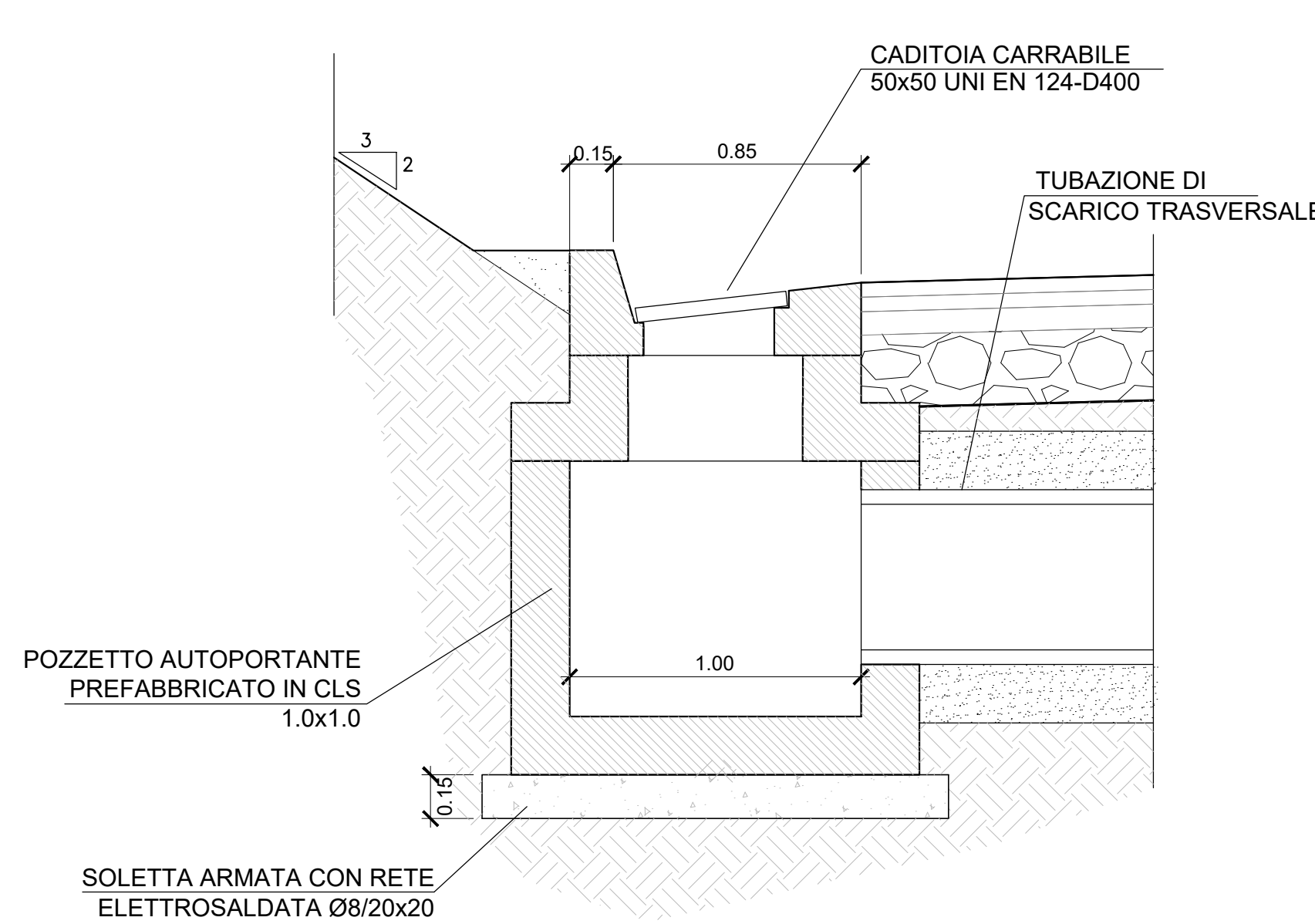
DRENAGGIO ACQUE DI PIATTAFORMA STRADALE IN RILEVATO - SEZIONE A-A
Scala 1:20



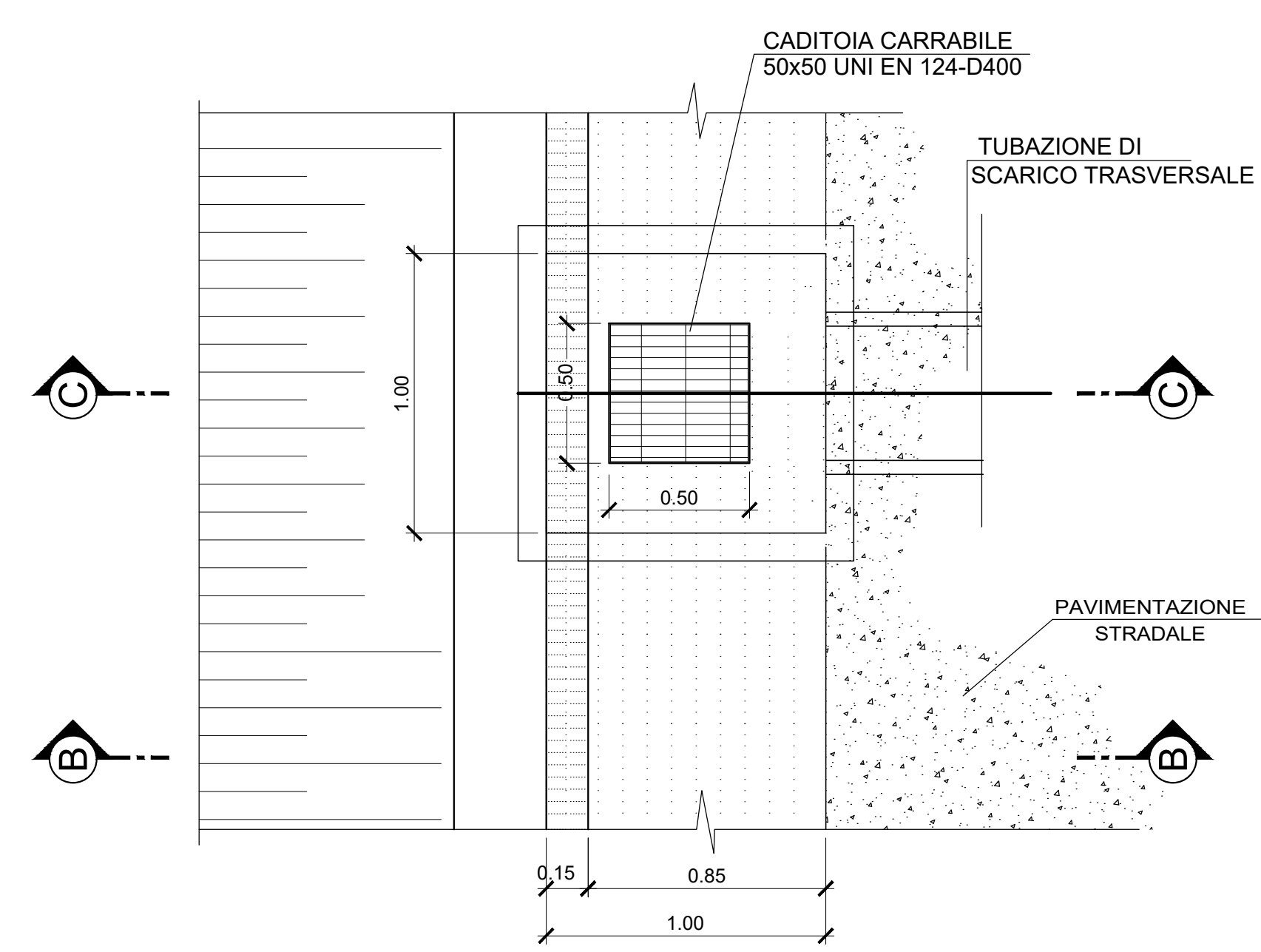
DRENAGGIO ACQUE DI PIATTAFORMA STRADALE IN TRINCEA - SEZIONE B-B
Scala 1:20



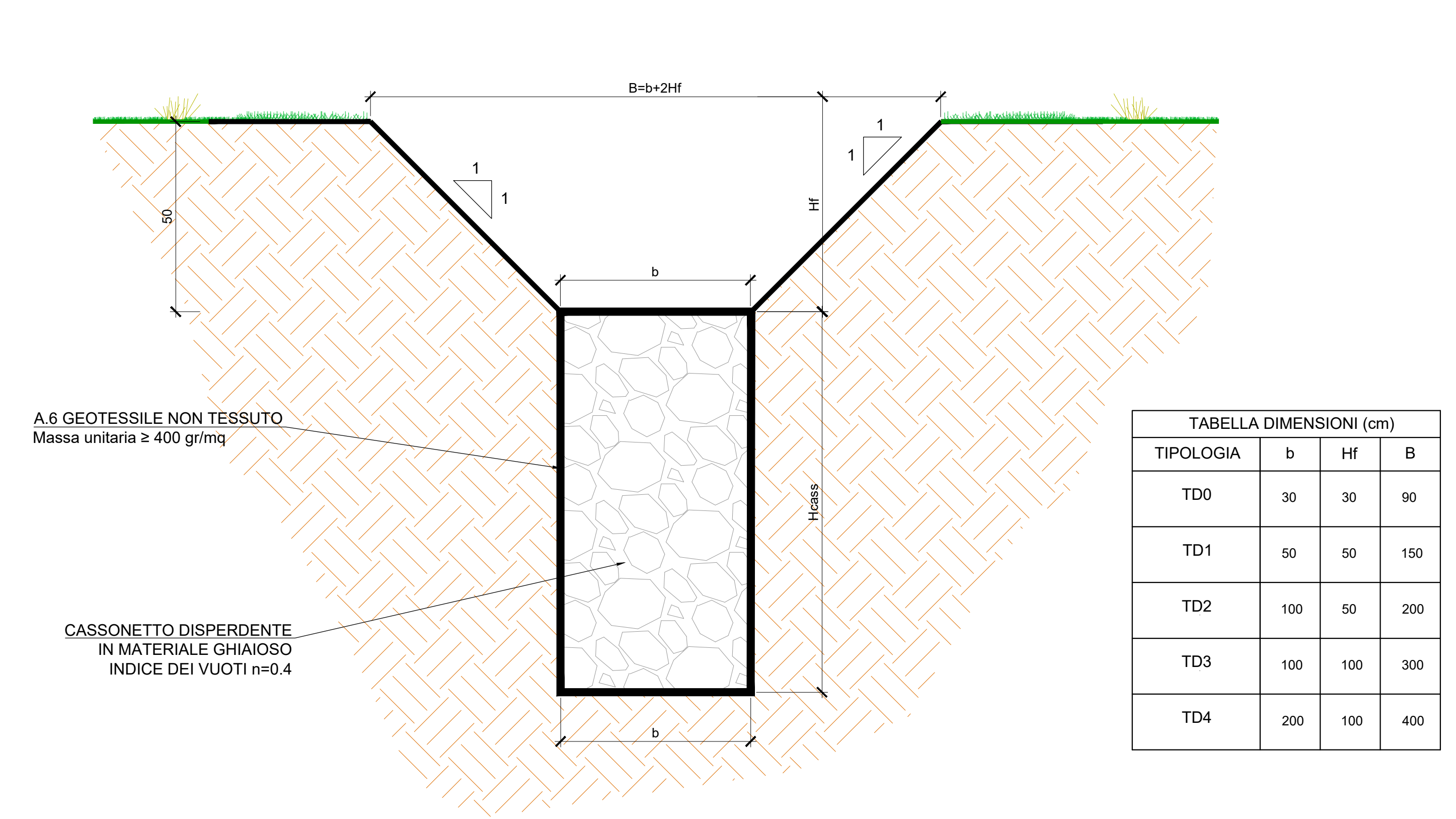
DRENAGGIO ACQUE DI PIATTAFORMA STRADALE IN TRINCEA - SEZIONE C-C
Scala 1:20



DRENAGGIO ACQUE DI PIATTAFORMA STRADALE IN TRINCEA - PIANTA
Scala 1:20

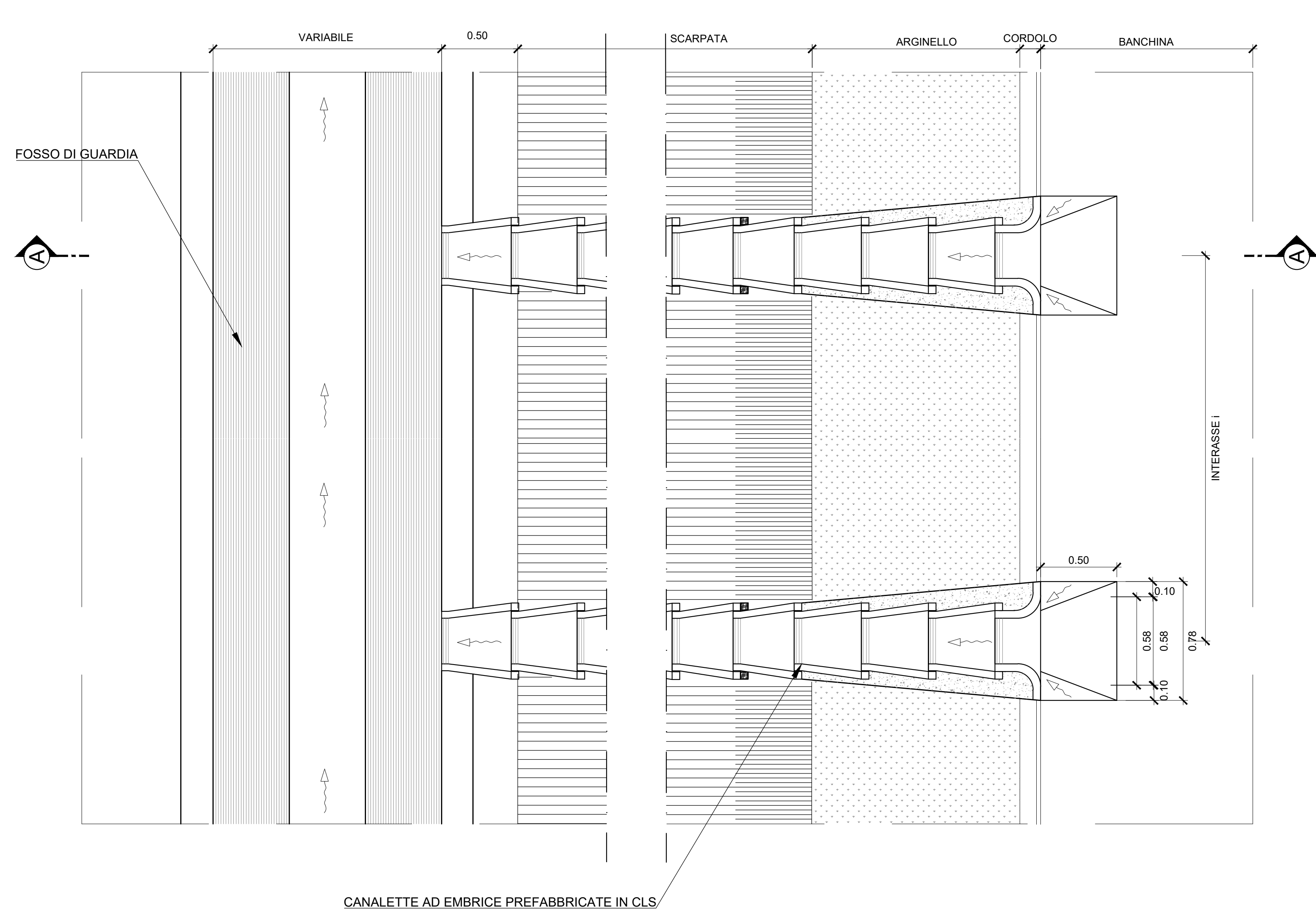


FOSSO DI GUARDIA DISPERDENTE
Scala 1:10

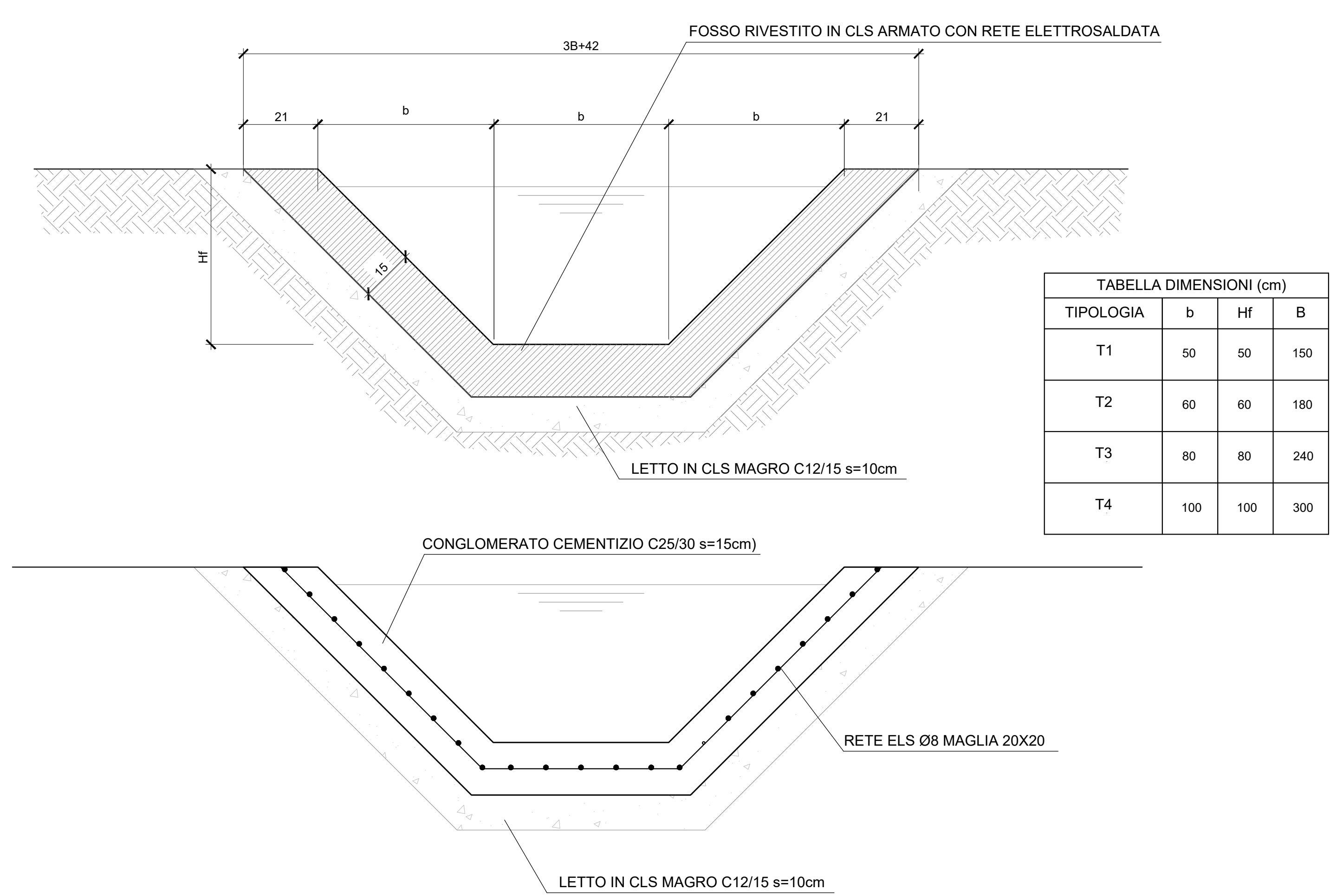


TIPOLOGIA	b	Hf	B
TD0	30	30	90
TD1	50	50	150
TD2	100	50	200
TD3	100	100	300
TD4	200	100	400

DRENAGGIO ACQUE DI PIATTAFORMA STRADALE IN RILEVATO - PIANTA
Scala 1:20

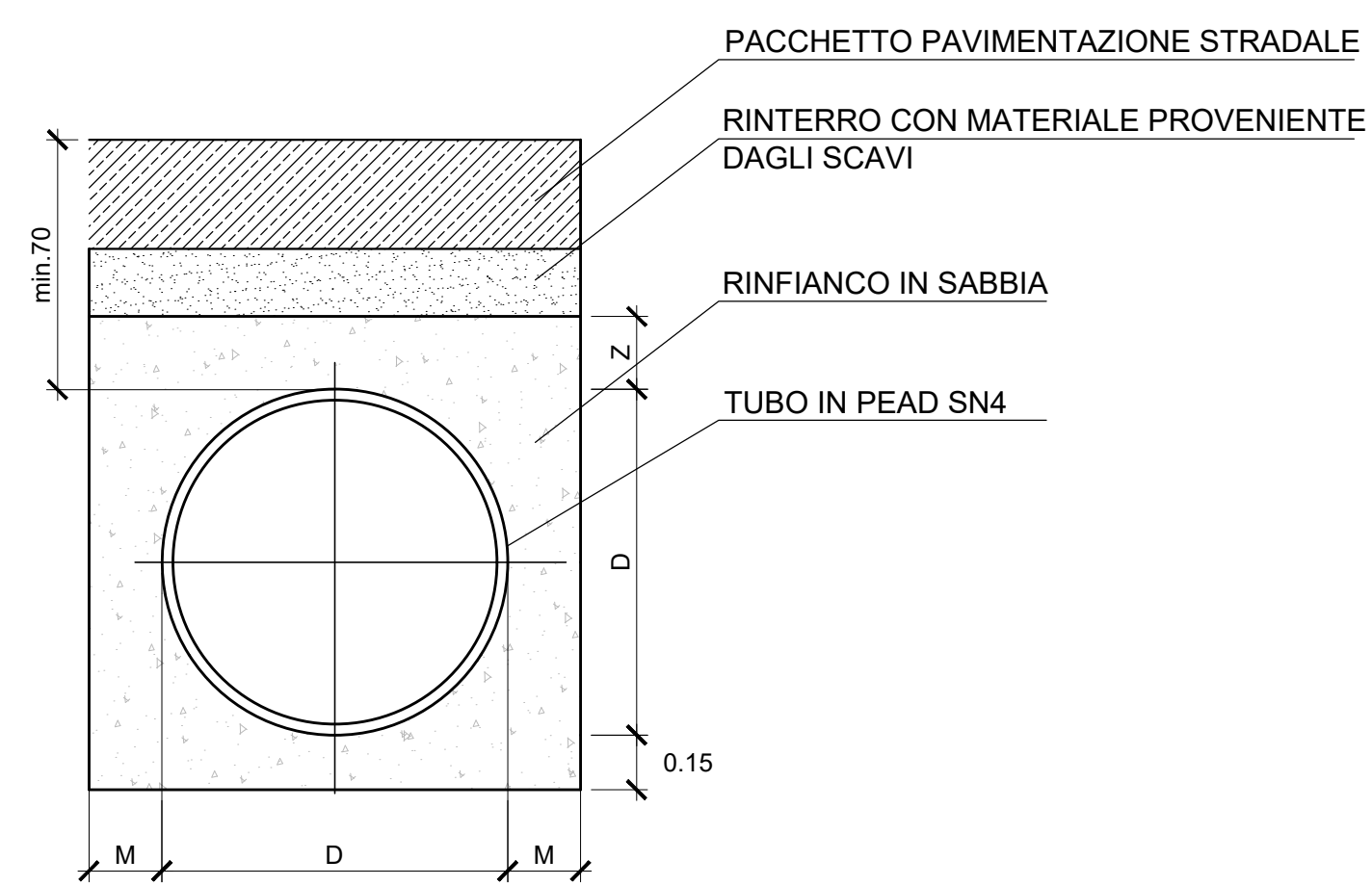


FOSSO DI GUARDIA RIVESTITO
Scala 1:10



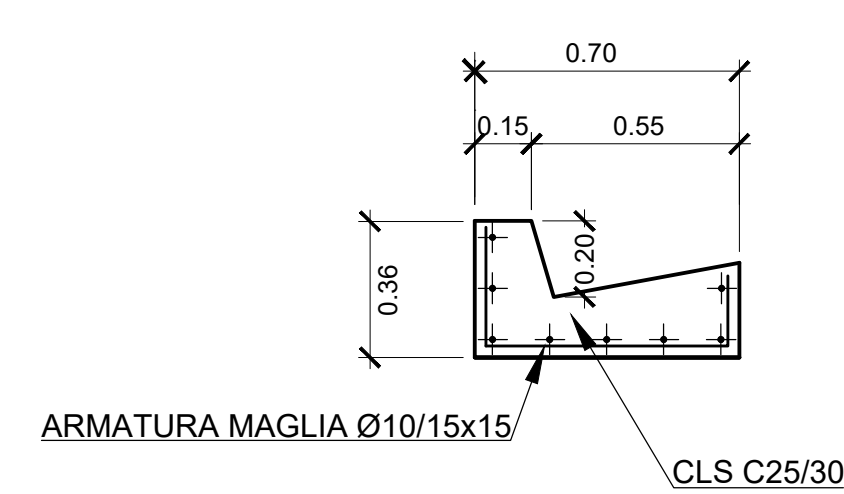
TIPOLOGIA	b	Hf	B
T1	50	50	150
T2	60	60	180
T3	80	80	240
T4	100	100	300

SEZIONE DI POSA COLLETTORI IN PEAD
Scala 1:20



Diámetro externo	Diámetro interno	M	Z
500	427	150	150
400	343	150	150
315	273	150	150

CUNETTA ALLA FRANCESE - 0.7m
Scala 1:20



COMMITTENTE: **RFI** RETE FERROVIARIA ITALIANA GRUPPO FERROVIE DELLO STATO ITALIANE

DIREZIONE LAVORI: **ITALFERR** GRUPPO FERROVIE DELLO STATO ITALIANE

APPALTATORE: **TELESE S.c.a.r.l.** Consorzio Telese Società Consortile a Responsabilità Limitata

PROGETTAZIONE: **Ghella** (Consorzio Ghella Società Consortile a Responsabilità Limitata), **ITINERA**, **SALCFER** (SALCF GROUP | CONSTRUCTION), **COGET IMPIANTI**

MANDATARIA: **SYSTRA**, **SWS**, **SOTECNI**

IL DIRETTORE DELLA PROGETTAZIONE: **Ing. L. ACCIARI**

PROGETTO ESECUTIVO

ITINERARIO NAPOLI-BARI
RADDOPPIO TRATTA CANCELLO - BENEVENTO
II LOTTO FUNZIONALE FRASSO TELESINO - VITULANO
3° SUBLOTTO SAN LORENZO - VITULANO

DISEGNO VIABILITA' NV28
Viabilità di accesso alla SSE di Ponte al km 42+325
Particolari manufatti idraulici

APPALTATORE: **Ing. M. ACCIARI**

SCALA: **VARIE**

COMMESSA: **IF2R 3 2 E ZZ BZ NV 28 0.001 A**

Rev.	Descrizione	Redatto	Data	Verificato	Data	Approvato	Data	Autorizzato Data
A	EMMISSIONE	T. SALVAGO	23/01/21	L. MELICA	24/01/21	A. REZZO	24/01/21	IL PROGETTISTA A. SALVAGO

File: IF2R 3 2 E ZZ BZ NV 28 0.001 A.dwg In. Elab.: NV35