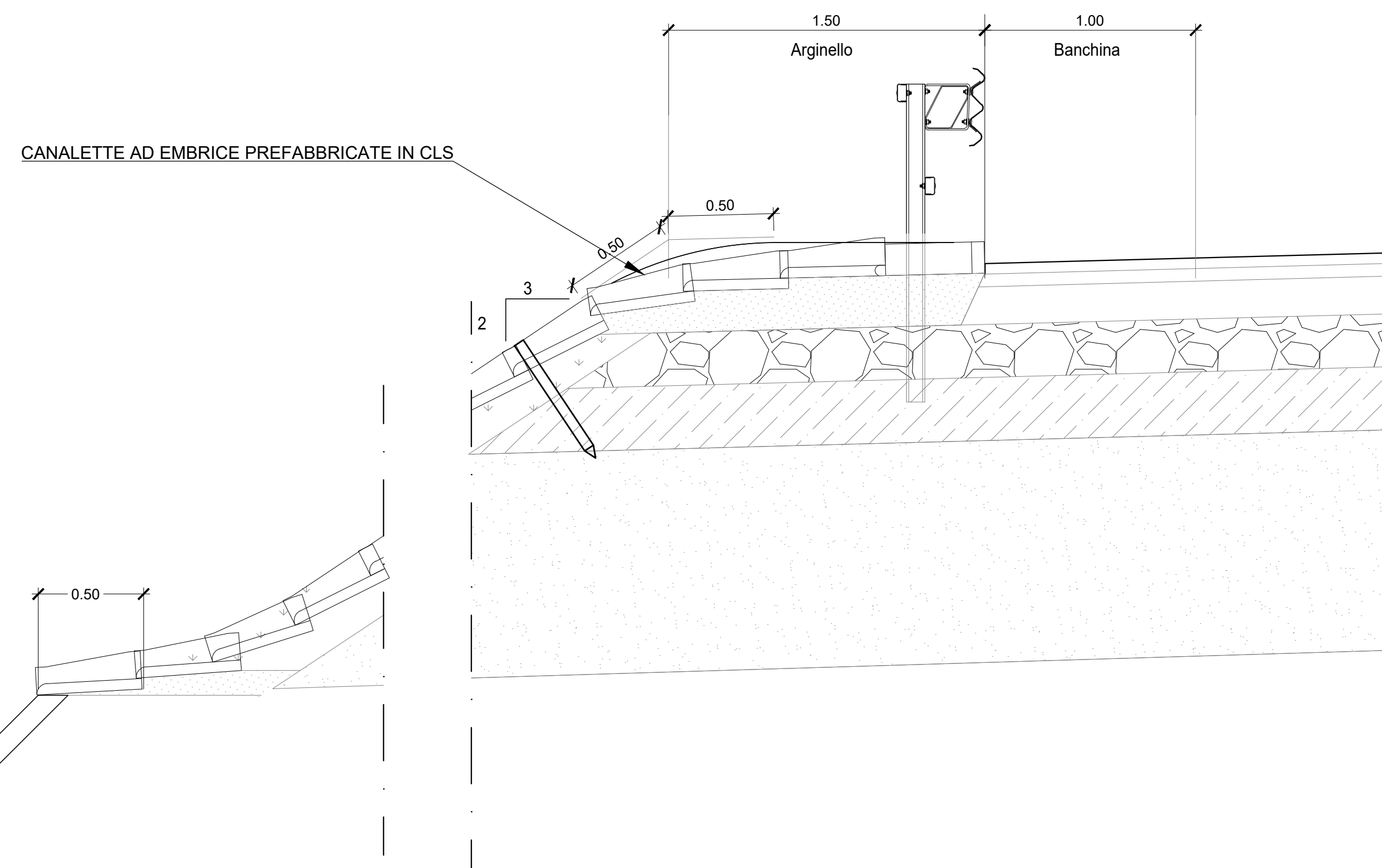


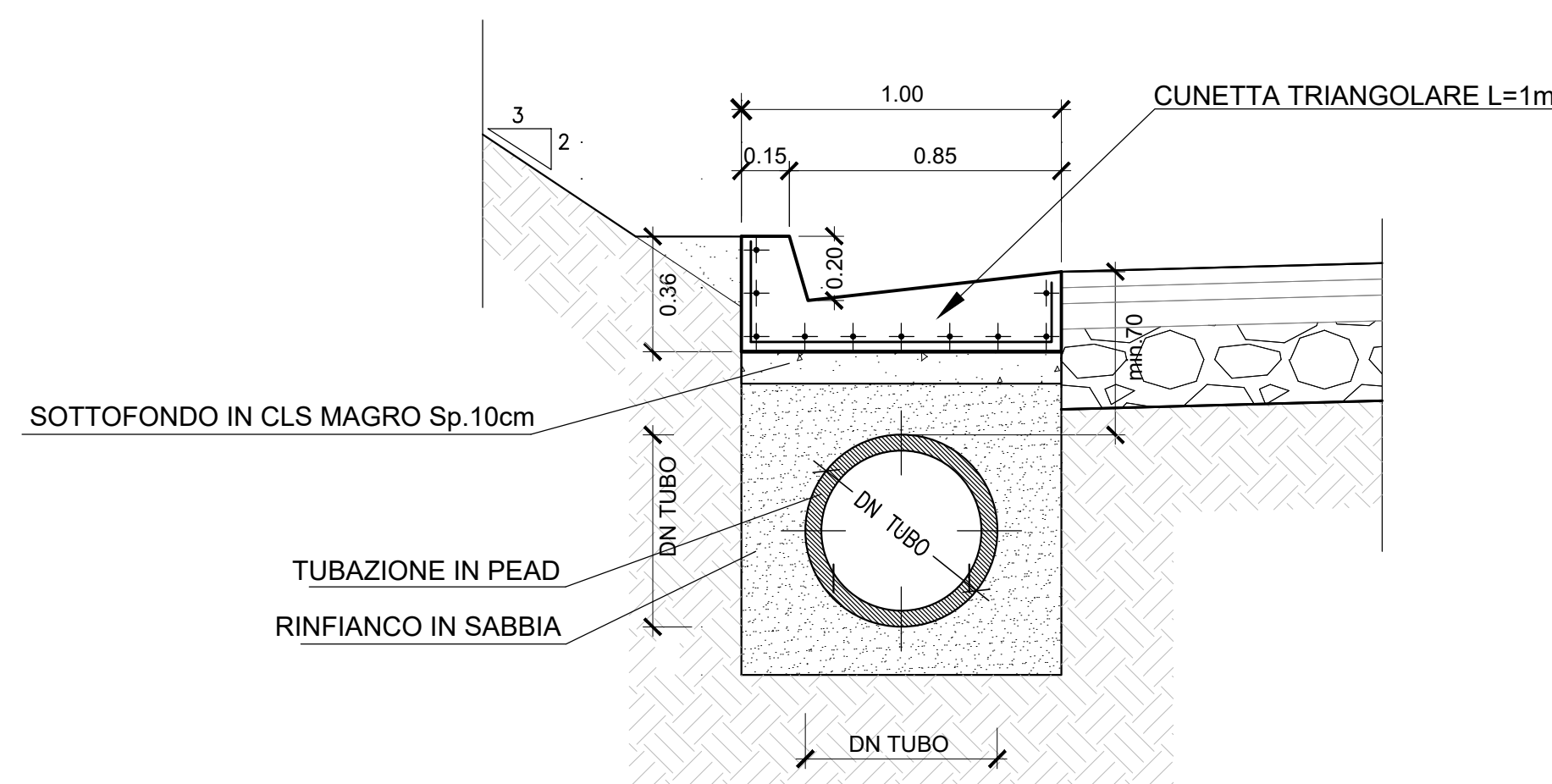
DRENAGGIO ACQUE DI PIATTAFORMA STRADALE IN RILEVATO - SEZIONE A-A

Scala 1:20



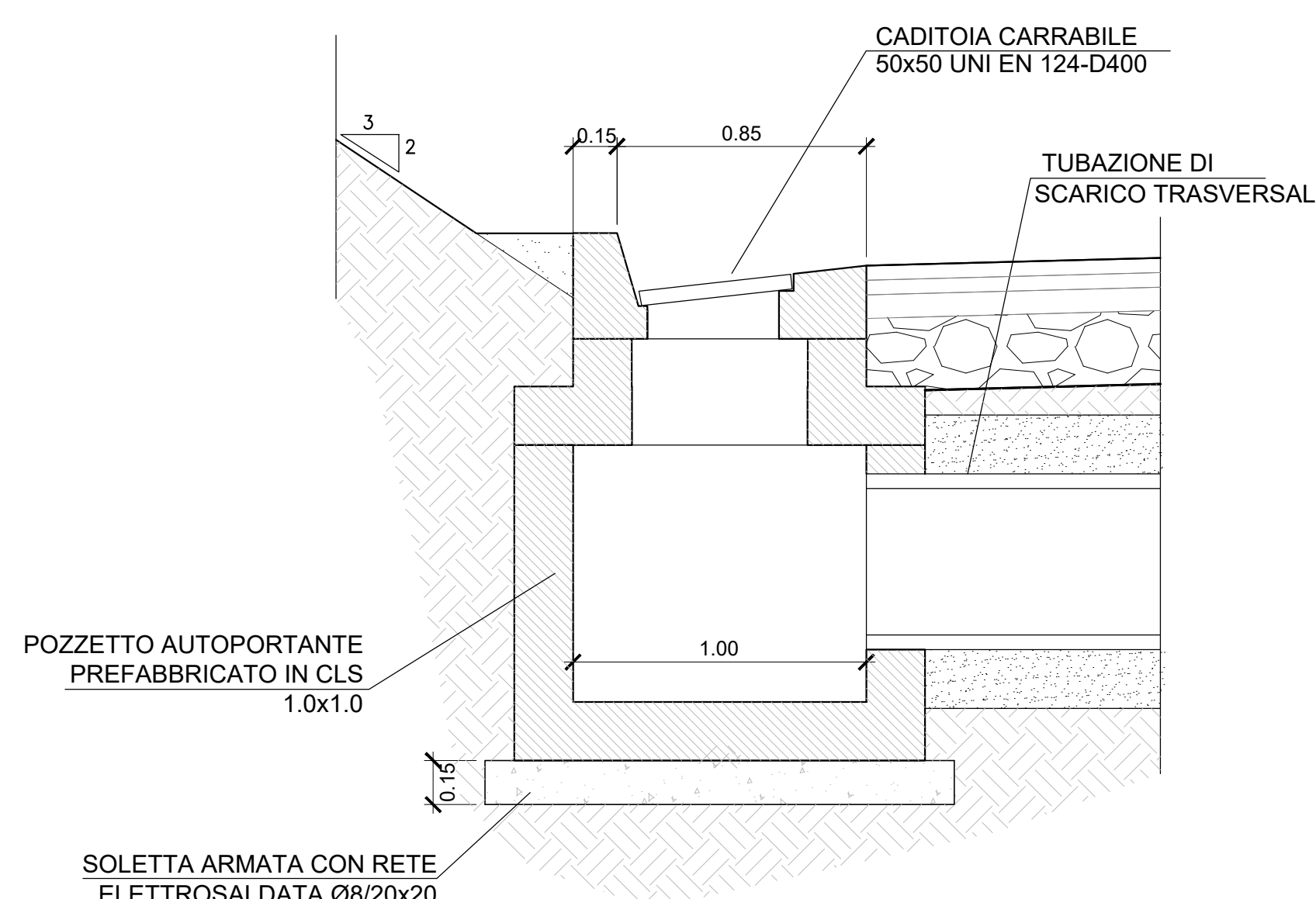
DRENAGGIO ACQUE DI PIATTAFORMA STRADALE IN TRINCEA - SEZIONE B-B

Scala 1:20



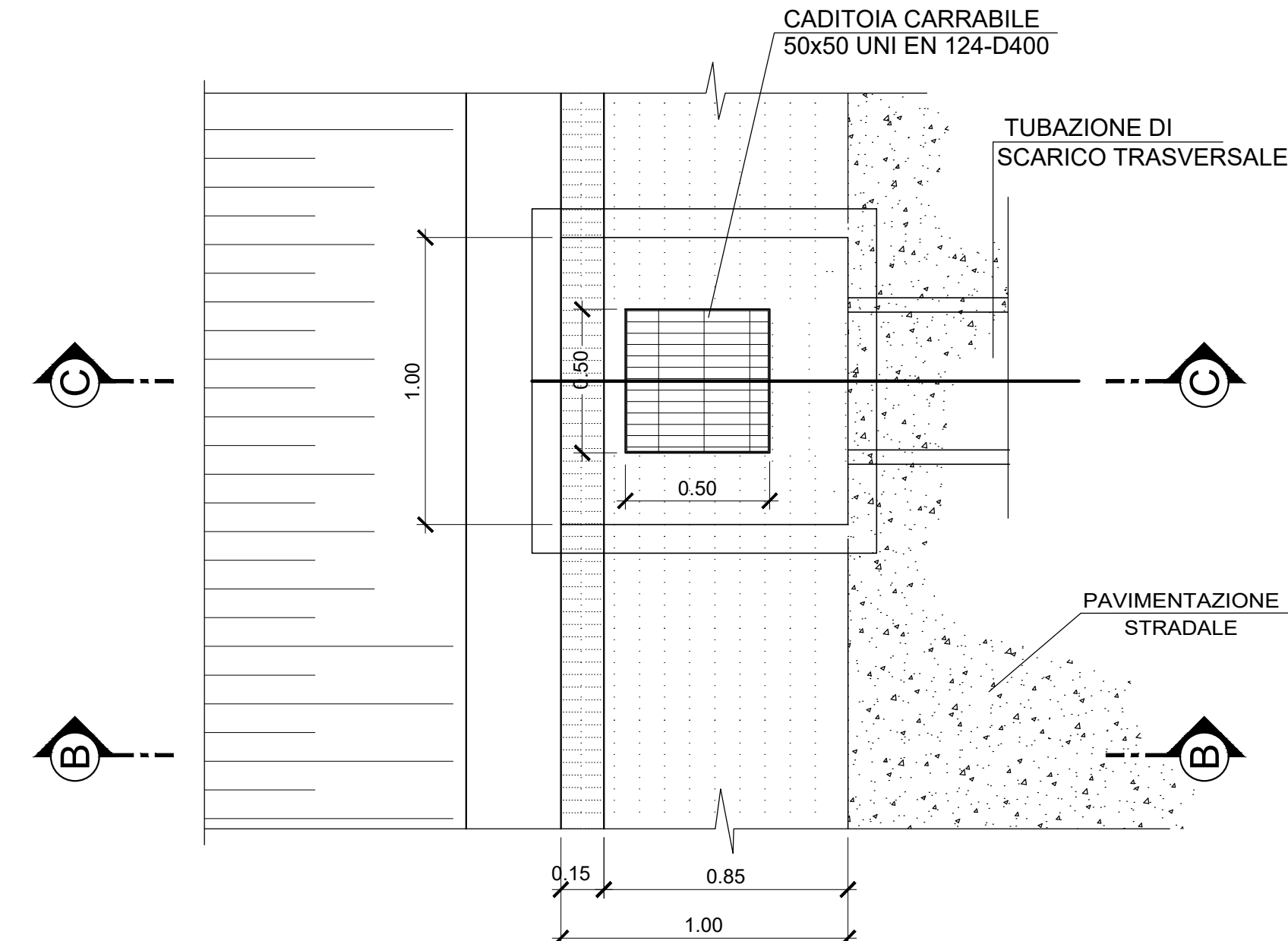
DRENAGGIO ACQUE DI PIATTAFORMA STRADALE IN TRINCEA - SEZIONE C-C

Scala 1:20



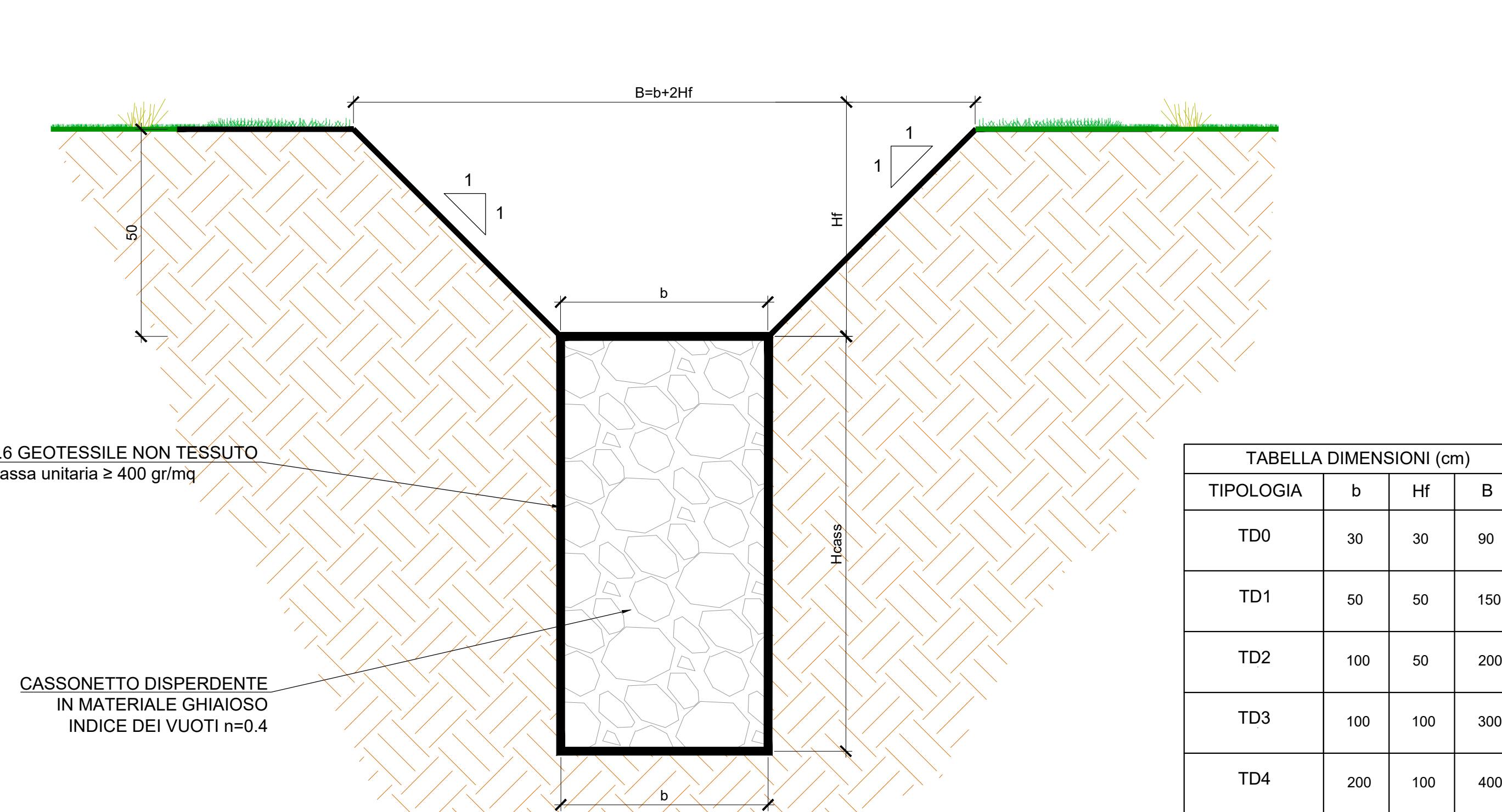
DRENAGGIO ACQUE DI PIATTAFORMA STRADALE IN TRINCEA - PIANTA

Scala 1:20



FOSSO DI GUARDIA DISPERDENTE

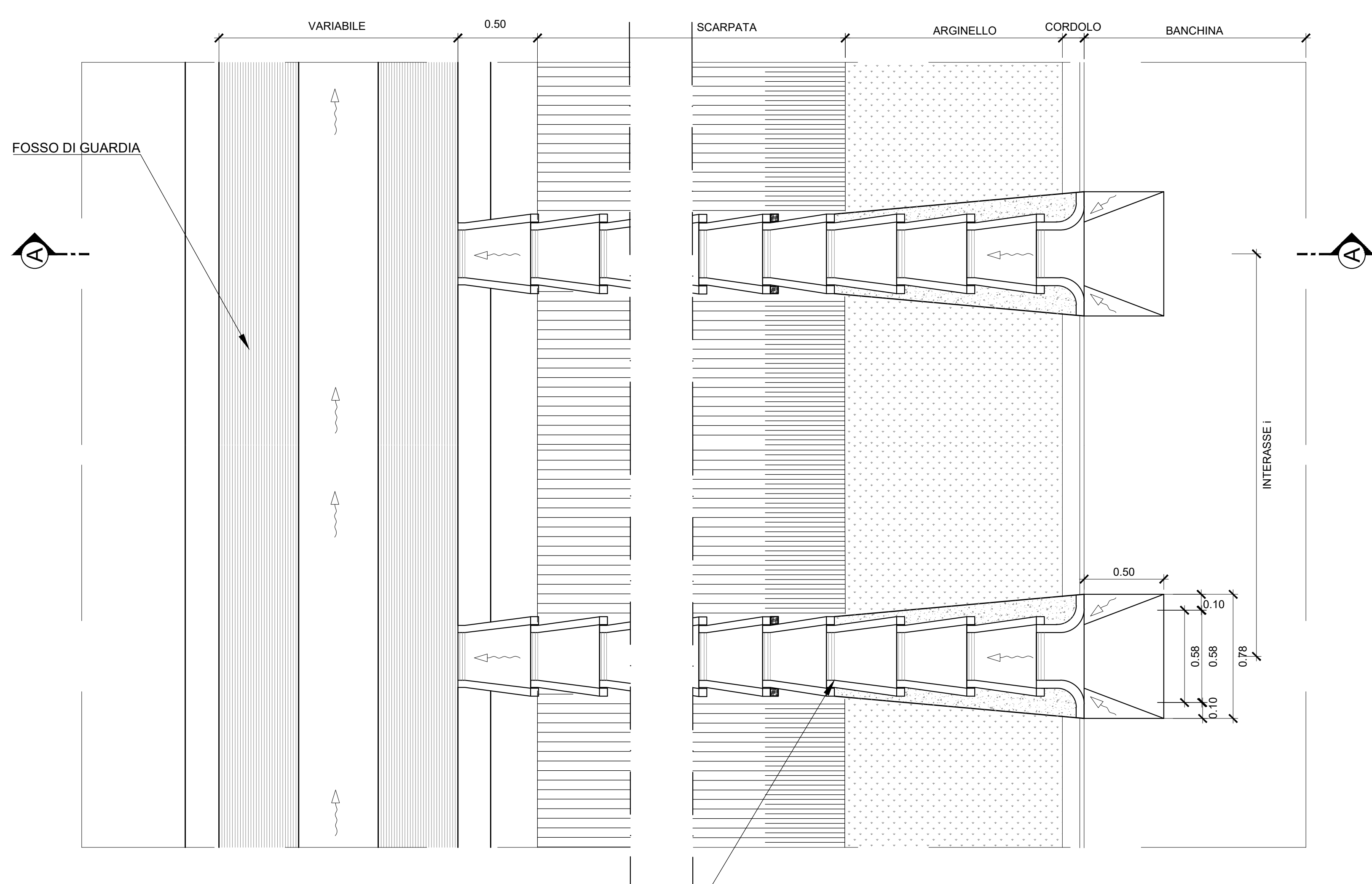
Scala 1:10



TIPOLOGIA	b	Hf	B
TD0	30	30	90
TD1	50	50	150
TD2	100	50	200
TD3	100	100	300
TD4	200	100	400

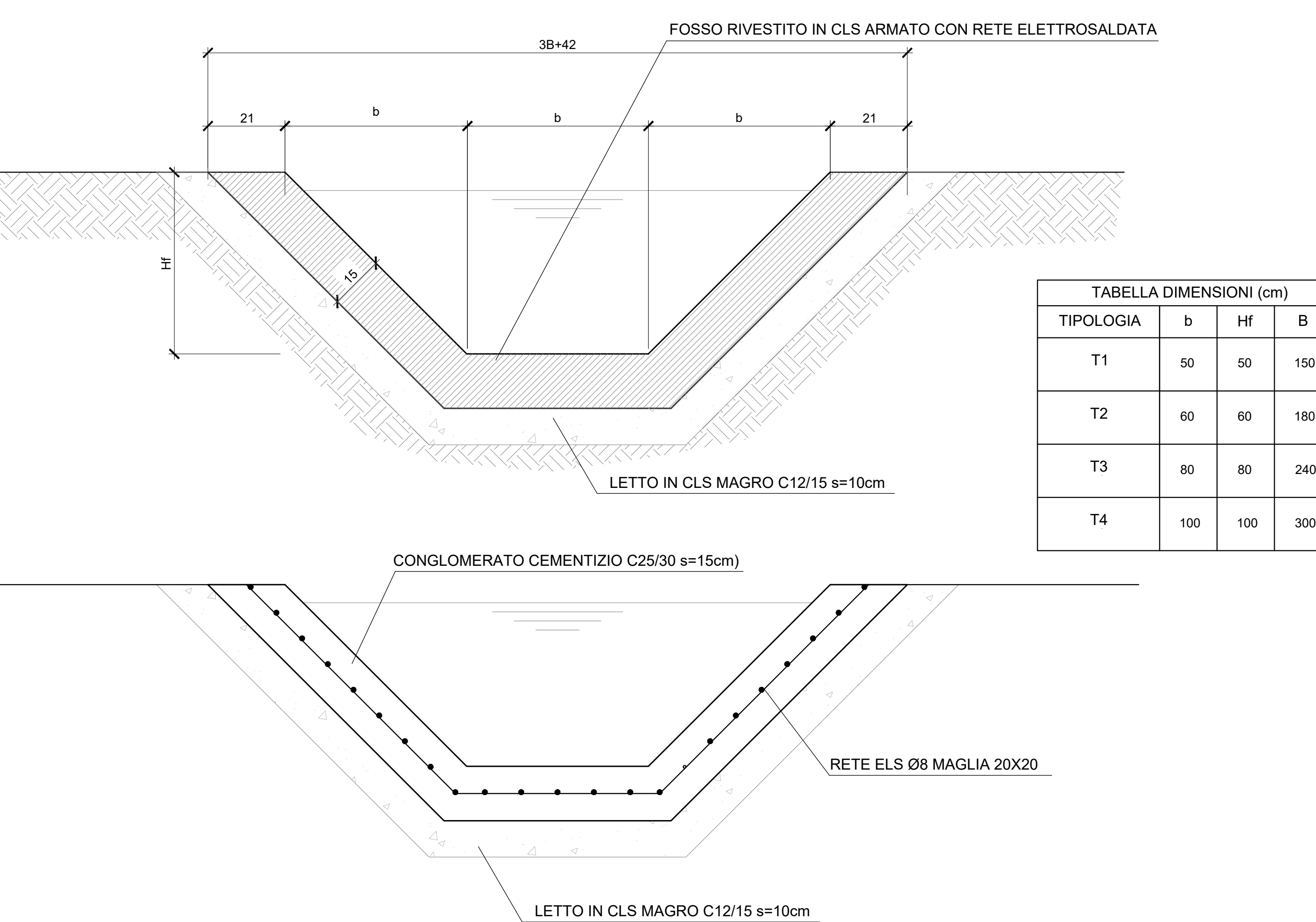
DRENAGGIO ACQUE DI PIATTAFORMA STRADALE IN RILEVATO - PIANTA

Scala 1:20



FOSSO DI GUARDIA RIVESTITO

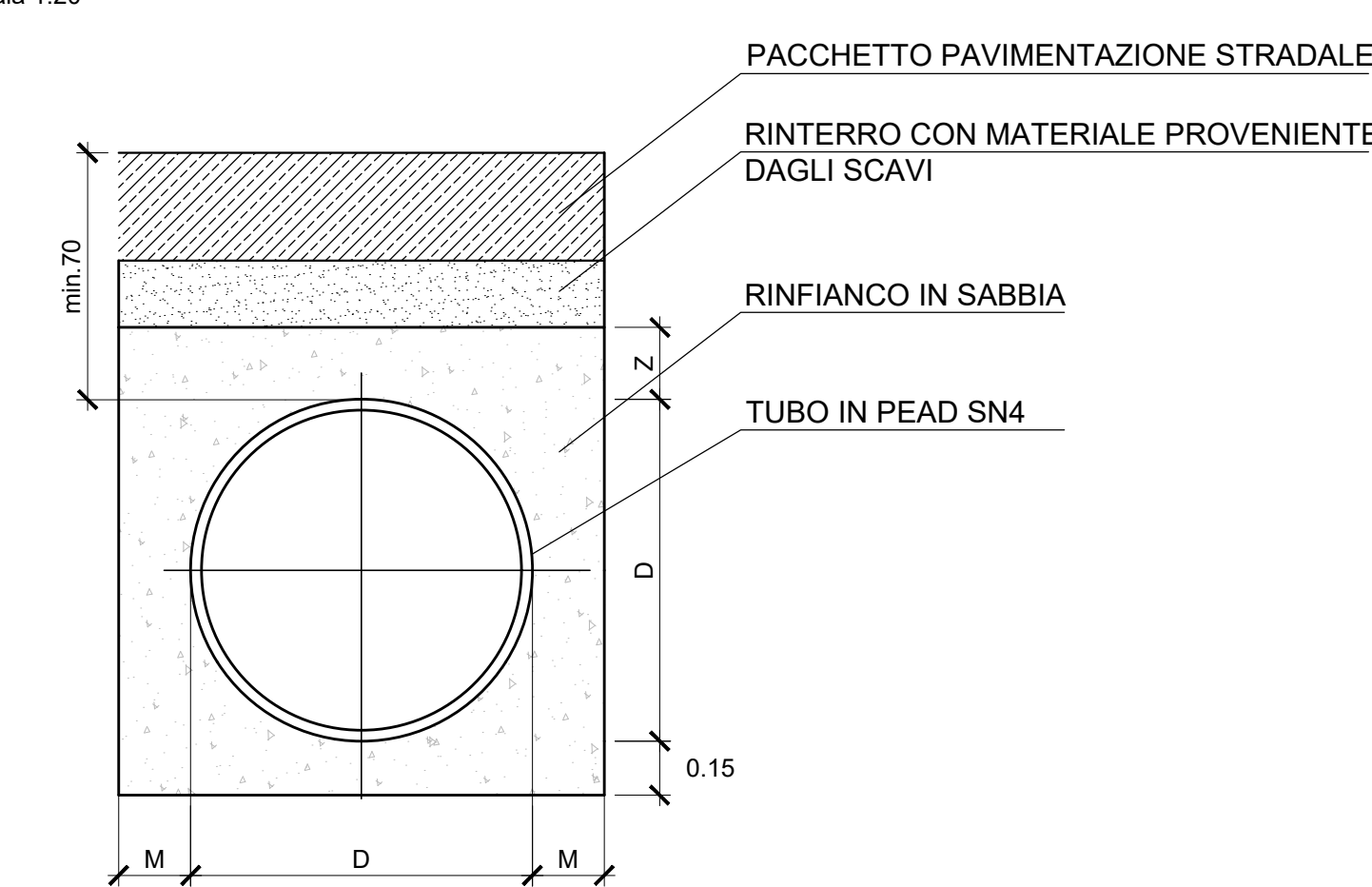
Scala 1:10



TIPOLOGIA	b	Hf	B
T1	50	50	150
T2	60	60	180
T3	80	80	240
T4	100	100	300

SEZIONE DI POSA COLLETTORI IN PEAD

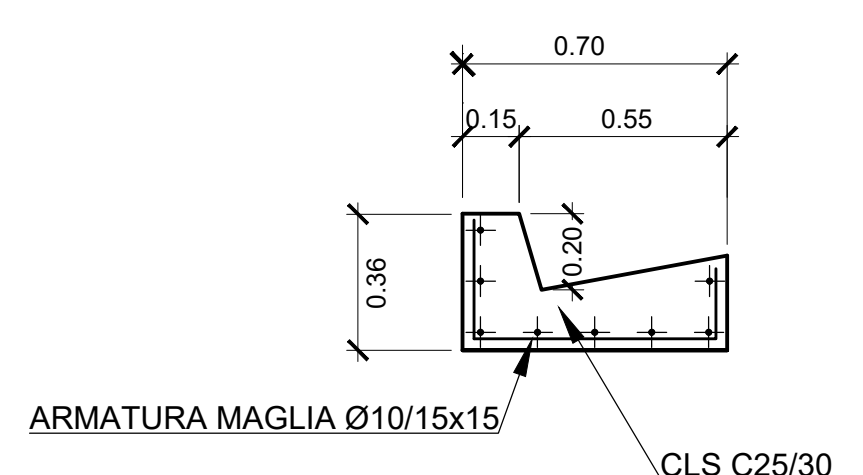
Scala 1:20



Diametro esterno	Diametro interno	M	Z
500	427	150	150
400	343	150	150
315	273	150	150

CUNETTA ALLA FRANCESE - 0.7m

Scala 1:20



TOMBINO Ø800

Scala 1:50

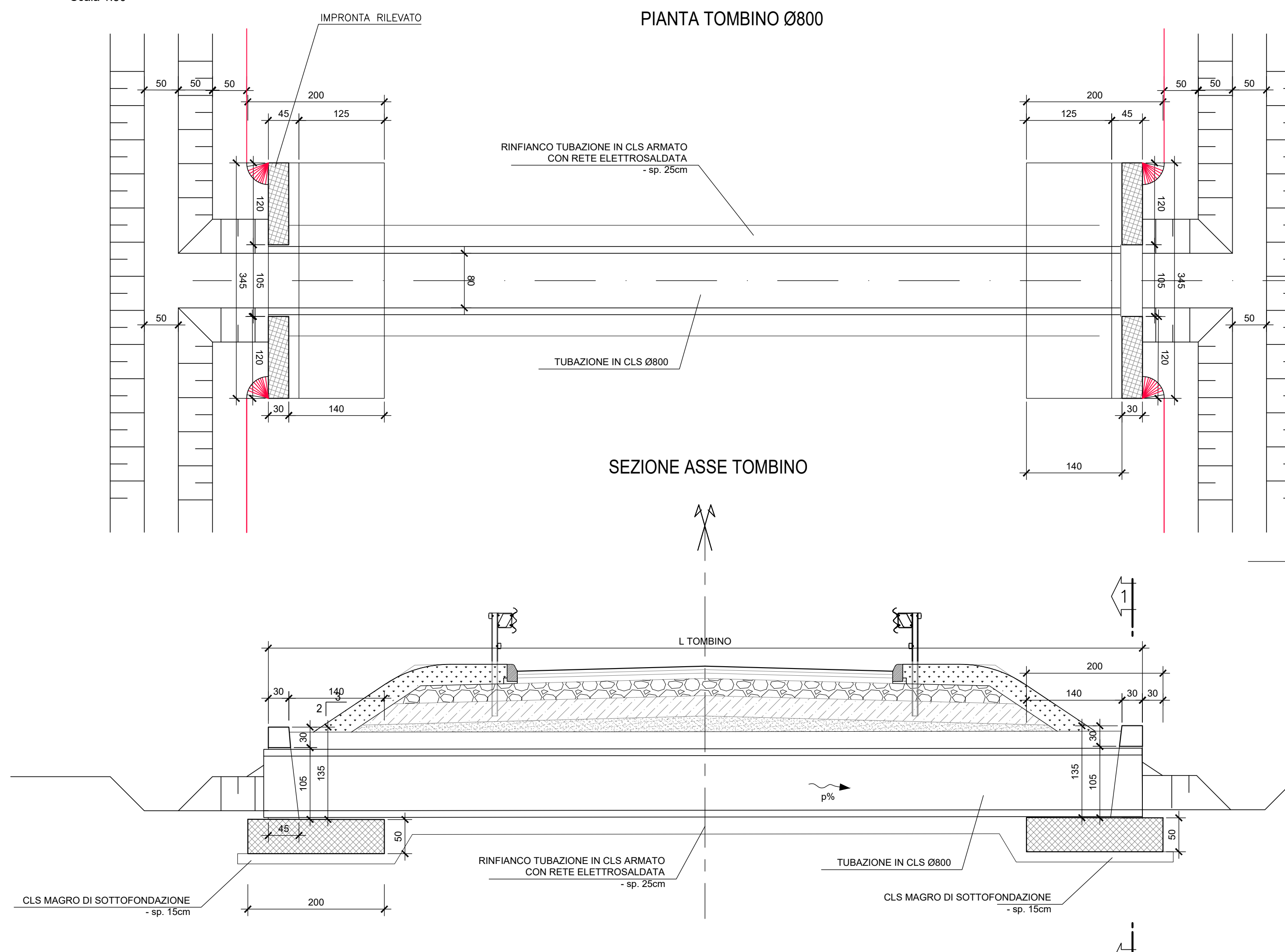
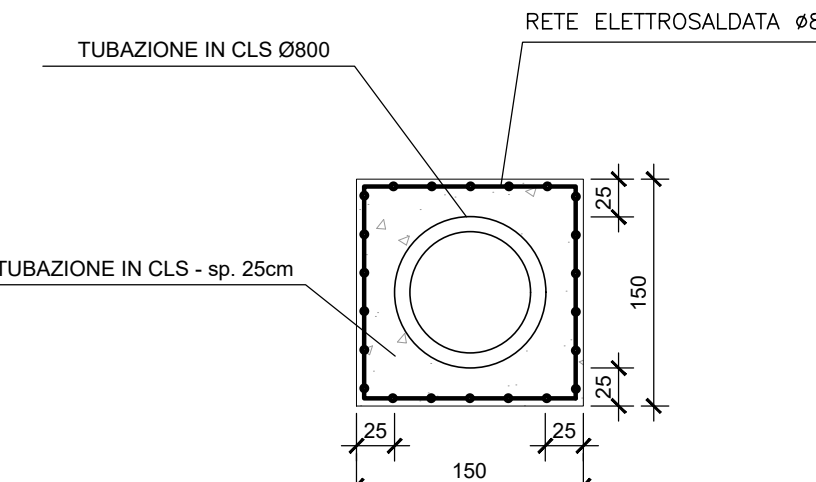


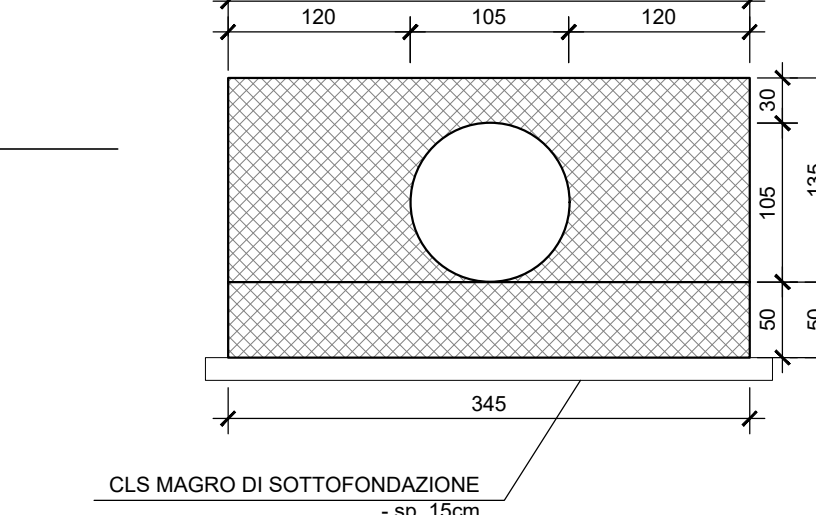
TABELLA MATERIALI

- CALCESTRUZZO PER ELEMENTI IN OPERA:**
- Classe di esposizione ambientale: XC2 (UNI 11104)
 - Resistenza minima: CLASSE C25/30
 - Contenuto minimo di cemento: 300 daN/m³
 - Classe di consistenza: S4
 - Diametro massimo degli aggregati: 32 mm
- ACCIAIO:**
- Acciaio per calcestruzzo armato: TIPO B450C
 - Limite di snervamento: fy>450 N/mm²
 - Limite di rottura: ft>540 N/mm²
 - Copriferio minimo: Cmin=30 mm
 - Tolleranza: h=5 mm

SEZIONE DI POSA TUBAZIONE IN CLS



SEZIONE 1-1



COMMITTENTE: **RFI** RETE FERROVIARIA ITALIANA GRUPPO FERROVIE DELLO STATO ITALIANE

DIREZIONE LAVORI: **ITALFERR** GRUPPO FERROVIE DELLO STATO ITALIANE

APPALTATORE: **TELESE S.c.a.r.l.** Consorzio Telese Società Consortile a Responsabilità Limitata

PROGETTAZIONE: **Ghella** **ITINERA** **SALCEF** **COGET IMPIANTI**

MANDANT: **SYSTRA** **SWS** **SOTECNI**

IL DIRETTORE DELLA PROGETTAZIONE: **Ing. L. LICCIARONE**

PROGETTO ESECUTIVO

ITINERARIO NAPOLI-BARI RADDOPPIO TRATTA CANCELLO - BENEVENTO II LOTTO FUNZIONALE FRASSO TELESINO - VITULANO 3° SUBLOTTO SAN LORENZO - VITULANO

DISEGNO VIABILITA' NV30

Viabilità di accesso all'area di soccorso al km 45+080 Particolari manufatti idraulici

SCALA: **VARIE**

Rev.	Descrizione	Redatto	Data	Verificato	Data	Approvato	Data	Autorizzato	Data
A	EMISSIONE	T. SALVAGO	23/06/21	L.MELICA	24/06/21	A. REZZO	24/06/21		

File: IFR 3.2 E ZZ BZ NV.30.0.001.A.dwg In. Elab.: NV35