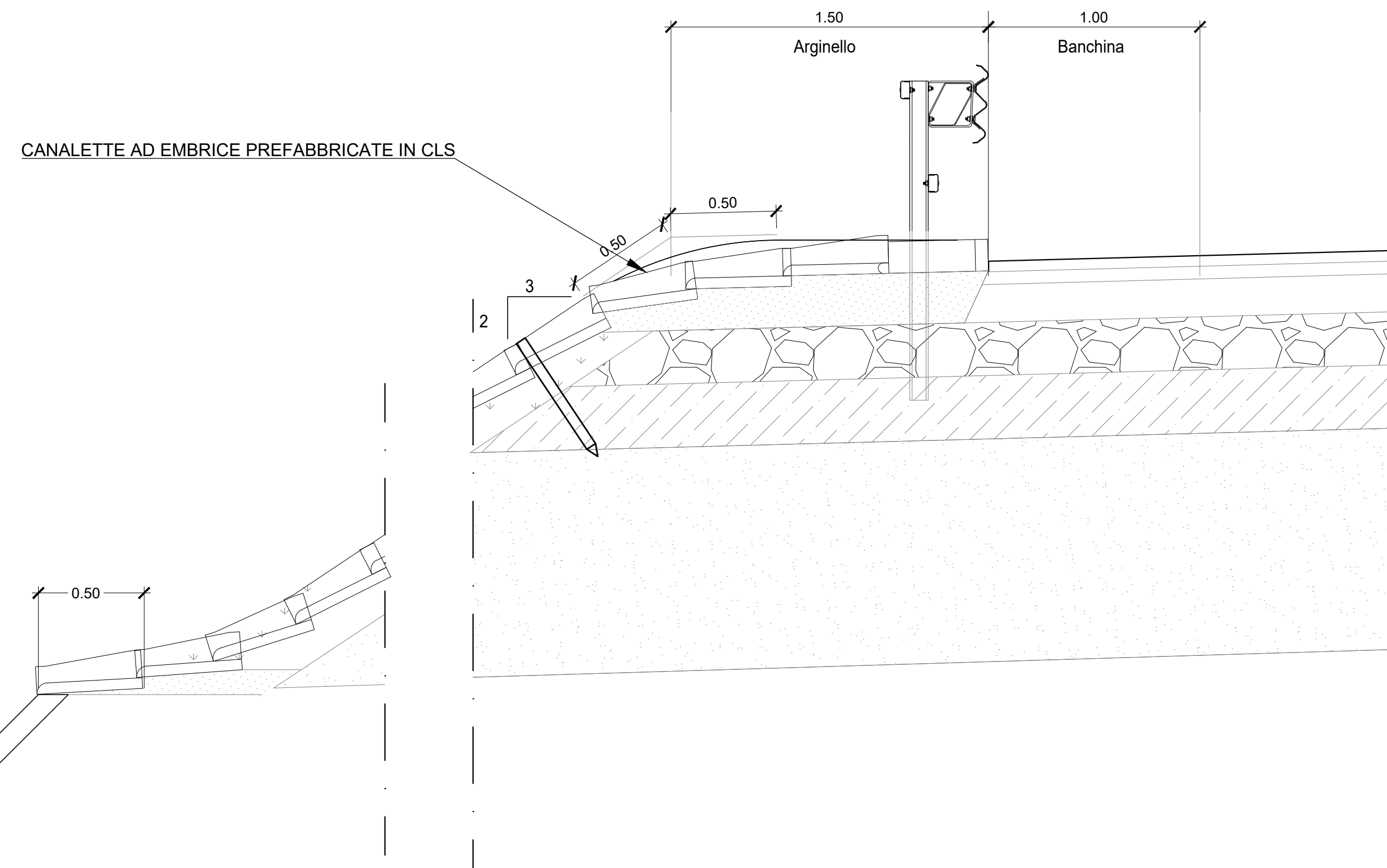
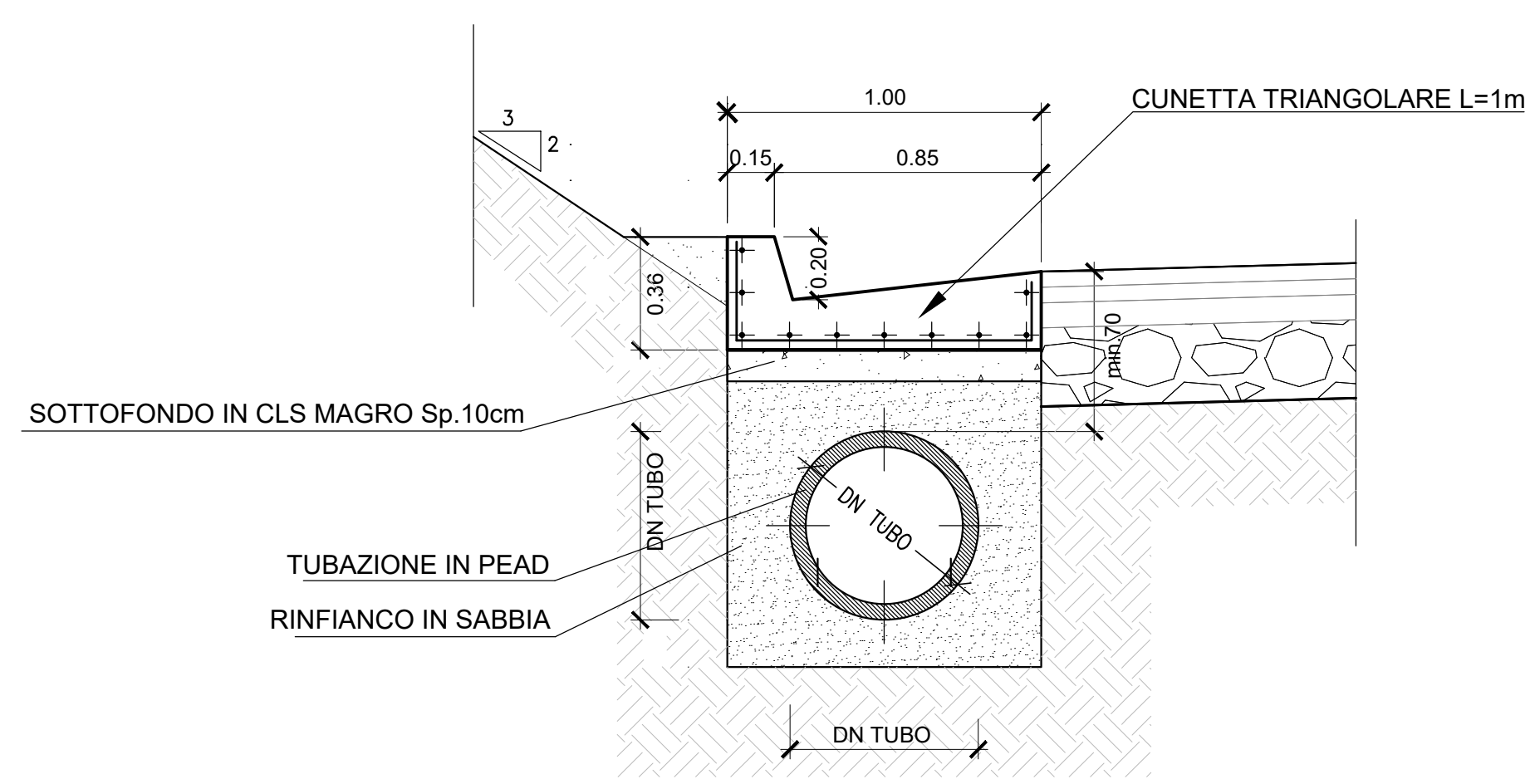


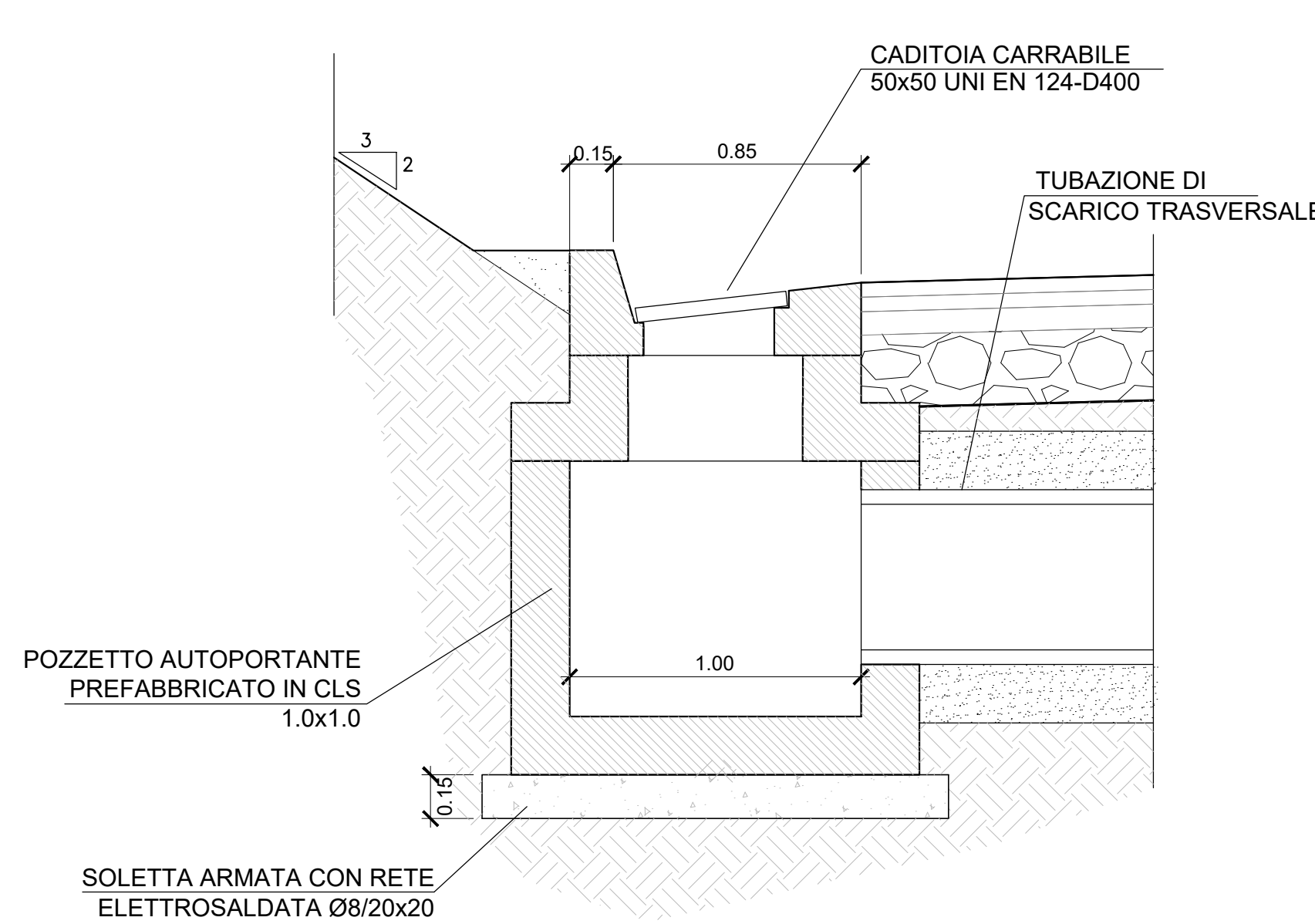
DRENAGGIO ACQUE DI PIATTAFORMA STRADALE IN RILEVATO - SEZIONE A-A  
Scala 1:20



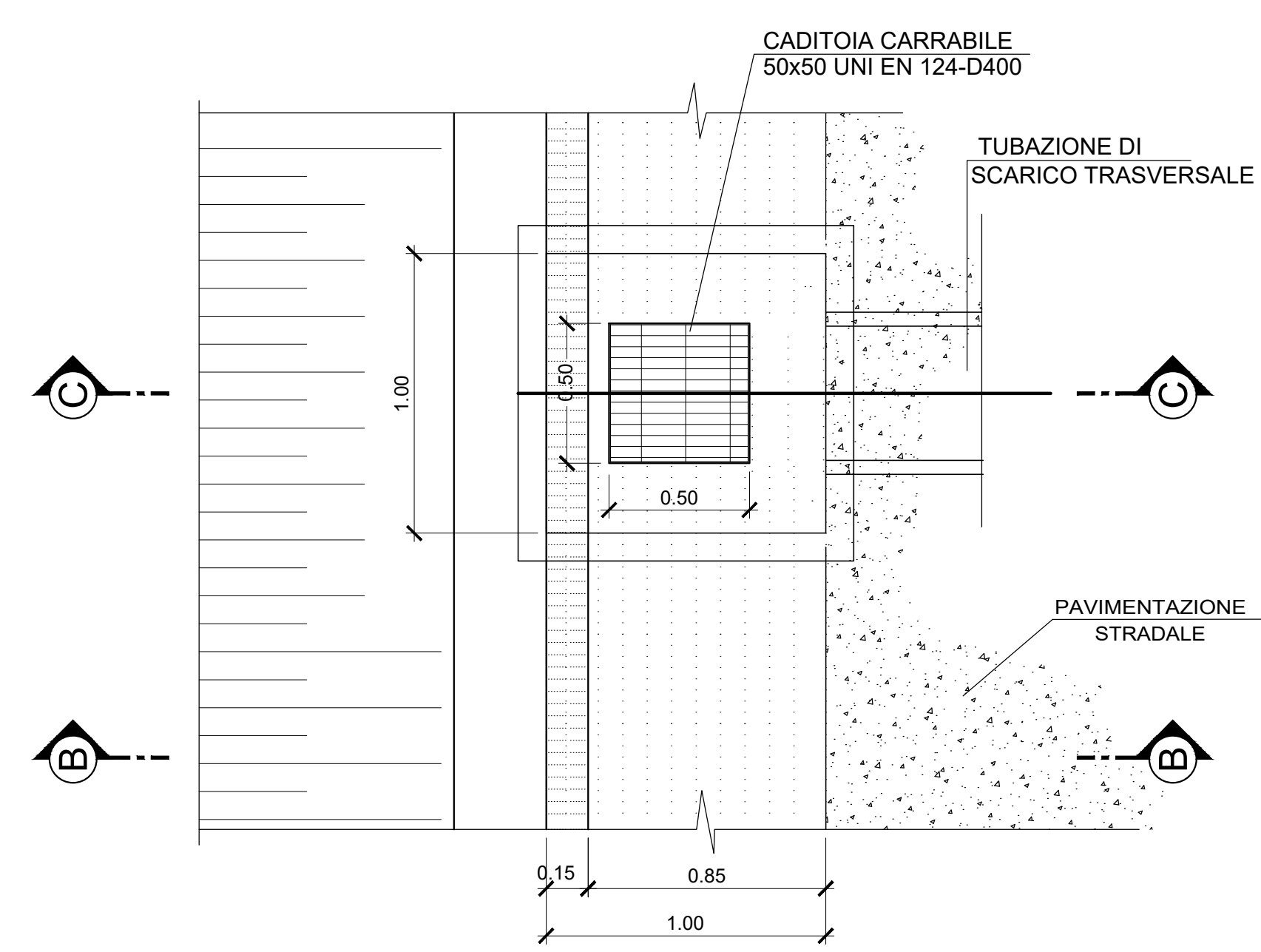
DRENAGGIO ACQUE DI PIATTAFORMA STRADALE IN TRINCEA - SEZIONE B-B  
Scala 1:20



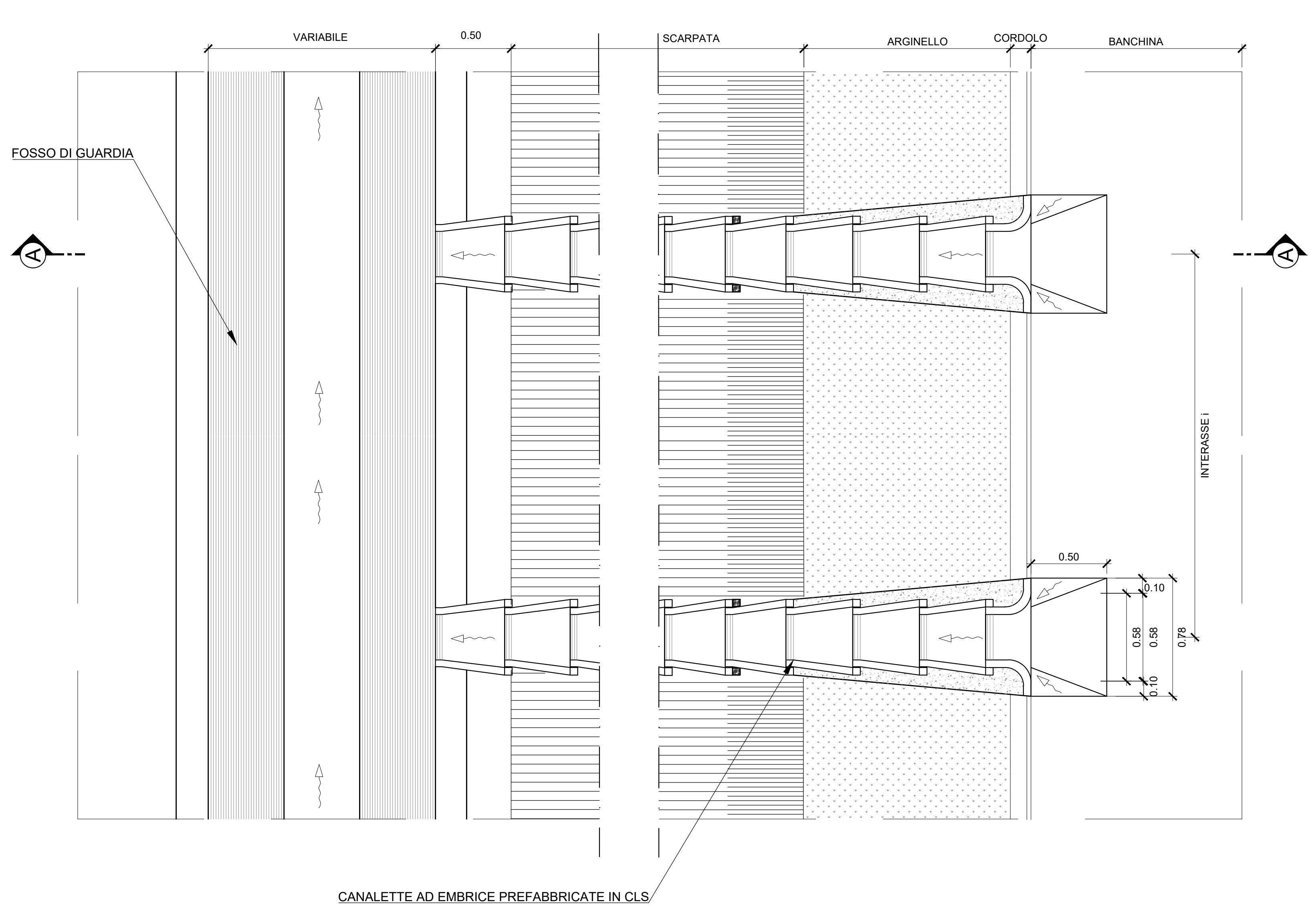
DRENAGGIO ACQUE DI PIATTAFORMA STRADALE IN TRINCEA - SEZIONE C-C  
Scala 1:20



DRENAGGIO ACQUE DI PIATTAFORMA STRADALE IN TRINCEA - PIANTA  
Scala 1:20



DRENAGGIO ACQUE DI PIATTAFORMA STRADALE IN RILEVATO - PIANTA  
Scala 1:20



SEZIONE DI POSA COLLETTORI IN PEAD  
Scala 1:20

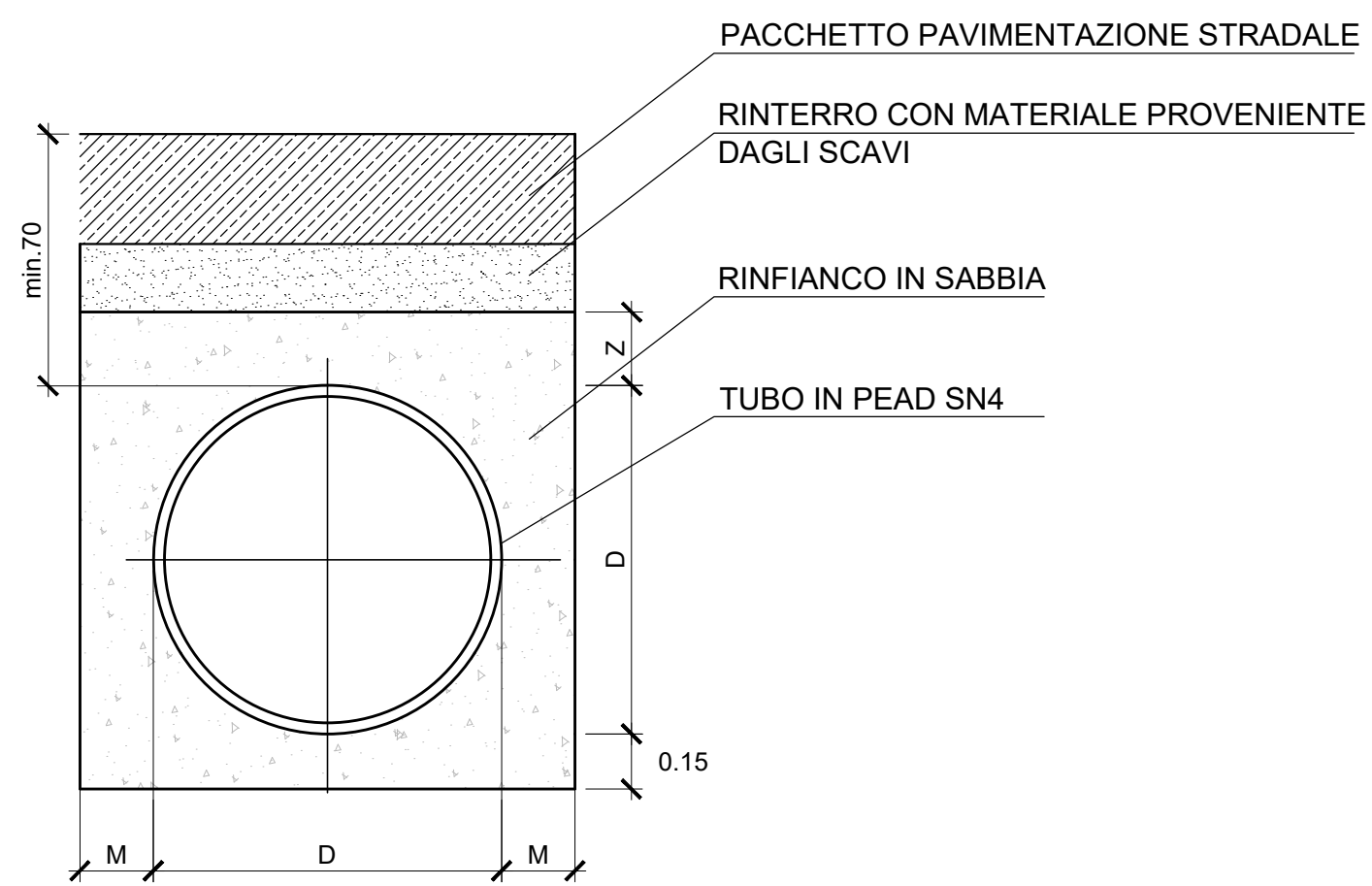
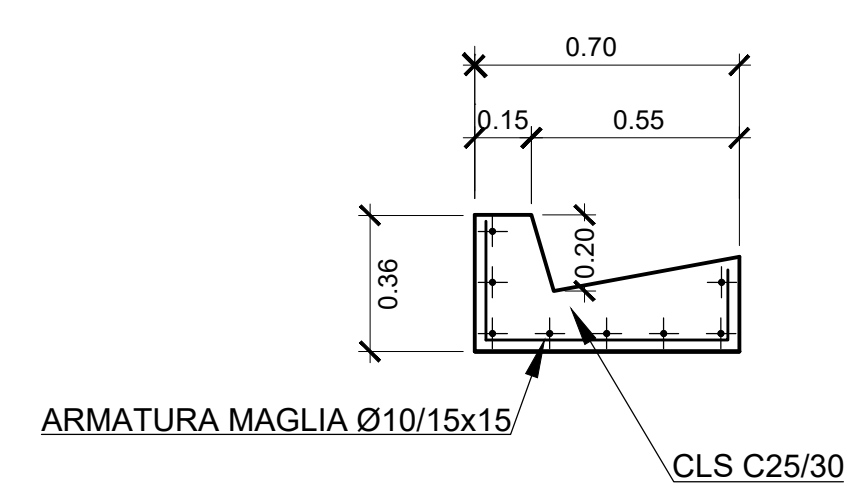


TABELLA DIMENSIONI(mm)				
Diámetro esterno	Diámetro interno	M	Z	
500	427	150	150	
400	343	150	150	
315	273	150	150	

CUNETTA ALLA FRANCESE - 0.7m  
Scala 1:20



FOSSO DI GUARDIA DISPERDENTE  
Scala 1:10

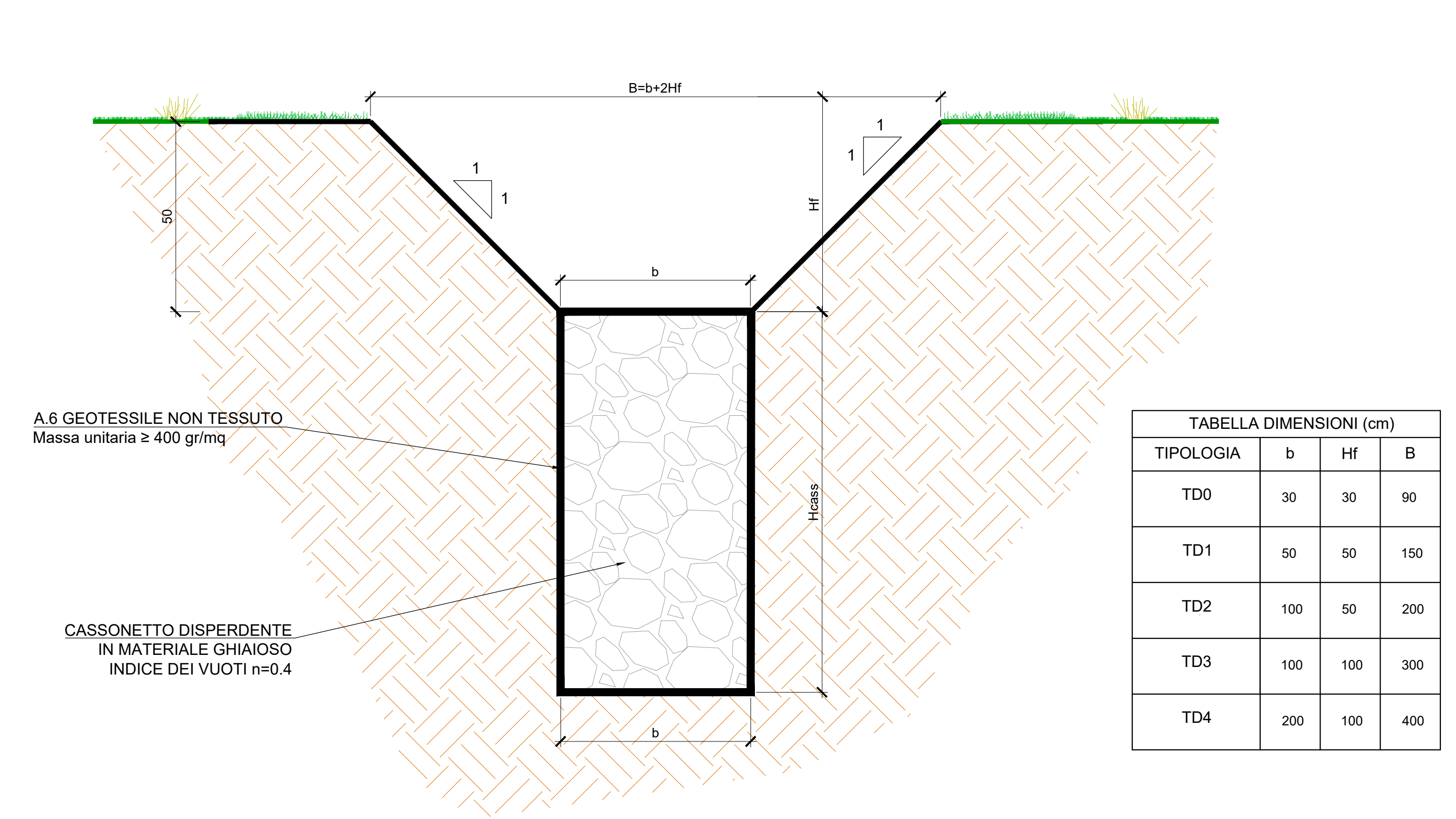


TABELLA DIMENSIONI (cm)			
TIPOLOGIA	b	Hf	B
TD0	30	30	90
TD1	50	50	150
TD2	100	50	200
TD3	100	100	300
TD4	200	100	400

FOSSO DI GUARDIA RIVESTITO  
Scala 1:10

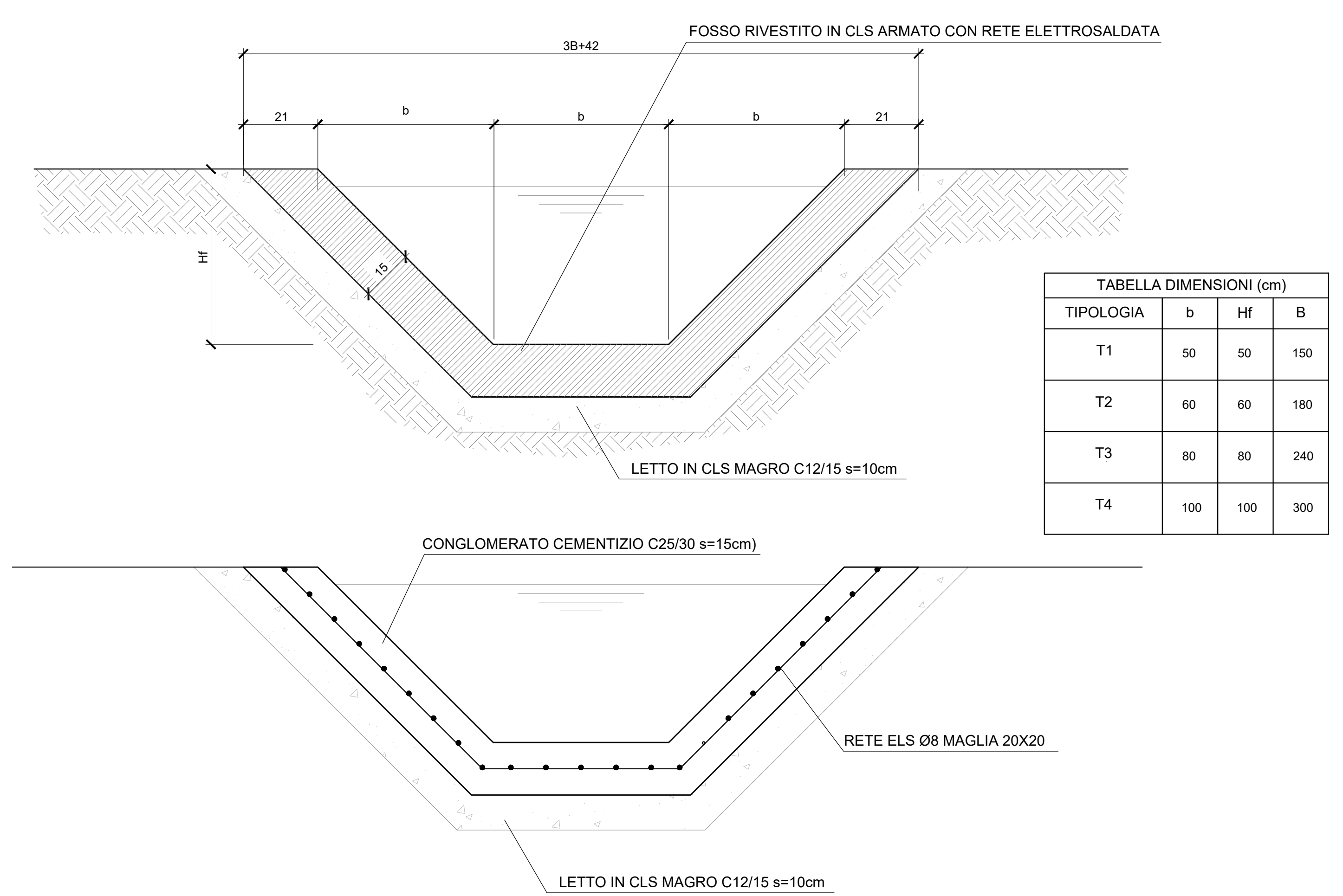


TABELLA DIMENSIONI (cm)			
TIPOLOGIA	b	Hf	B
T1	50	50	150
T2	60	60	180
T3	80	80	240
T4	100	100	300

COMMITTENTE: **RFI** RETE FERROVIARIA ITALIANA GRUPPO FERROVIE DELLO STATO ITALIANE

DIREZIONE LAVORI: **ITALFERR** GRUPPO FERROVIE DELLO STATO ITALIANE

APPALTATORE: **TELESE S.c.a.r.l.** Consorzio Telese Società Consortile a Responsabilità Limitata

PROGETTAZIONE: **Ghella** **ITINERA** **SALCFER** **COGET IMPIANTI**

MANDATARIA: **SYSTRA** **SWS** **SOTECNI**

IL DIRETTORE DELLA PROGETTAZIONE: **Ing. L. ACCIARI**

PROGETTO ESECUTIVO

ITINERARIO NAPOLI-BARI  
RADDOPPIO TRATTA CANCELLO - BENEVENTO  
II LOTTO FUNZIONALE FRASSO TELESINO - VITULANO  
3° SUBLOTTO SAN LORENZO - VITULANO

DISEGNO  
VIABILITA'  
NV32  
Viabilità di accesso alla Fermata Ponte-Casaduni al km 41+550  
Particolari manufatti idraulici

APPALTATORE: **Ing. M. ACCIARI**

SCALA: **VARIE**

COMMESSA: **IF2R 3 2 E ZZ BZ NV 32 0.001 A**

Rev.	Descrizione	Redatto	Data	Verificato	Data	Approvato	Data	Autorizzato Data
A	EMMISSIONE	T. SALVAGO	23/01/21	L. MELICA	24/01/21	A. REZZO	24/01/21	IL PROGETTO È A CARICO DI SOTTOSCRIVERE

File: IF2R 3 2 E ZZ BZ NV 32 0.001 A.dwg In. Elab.: NV35