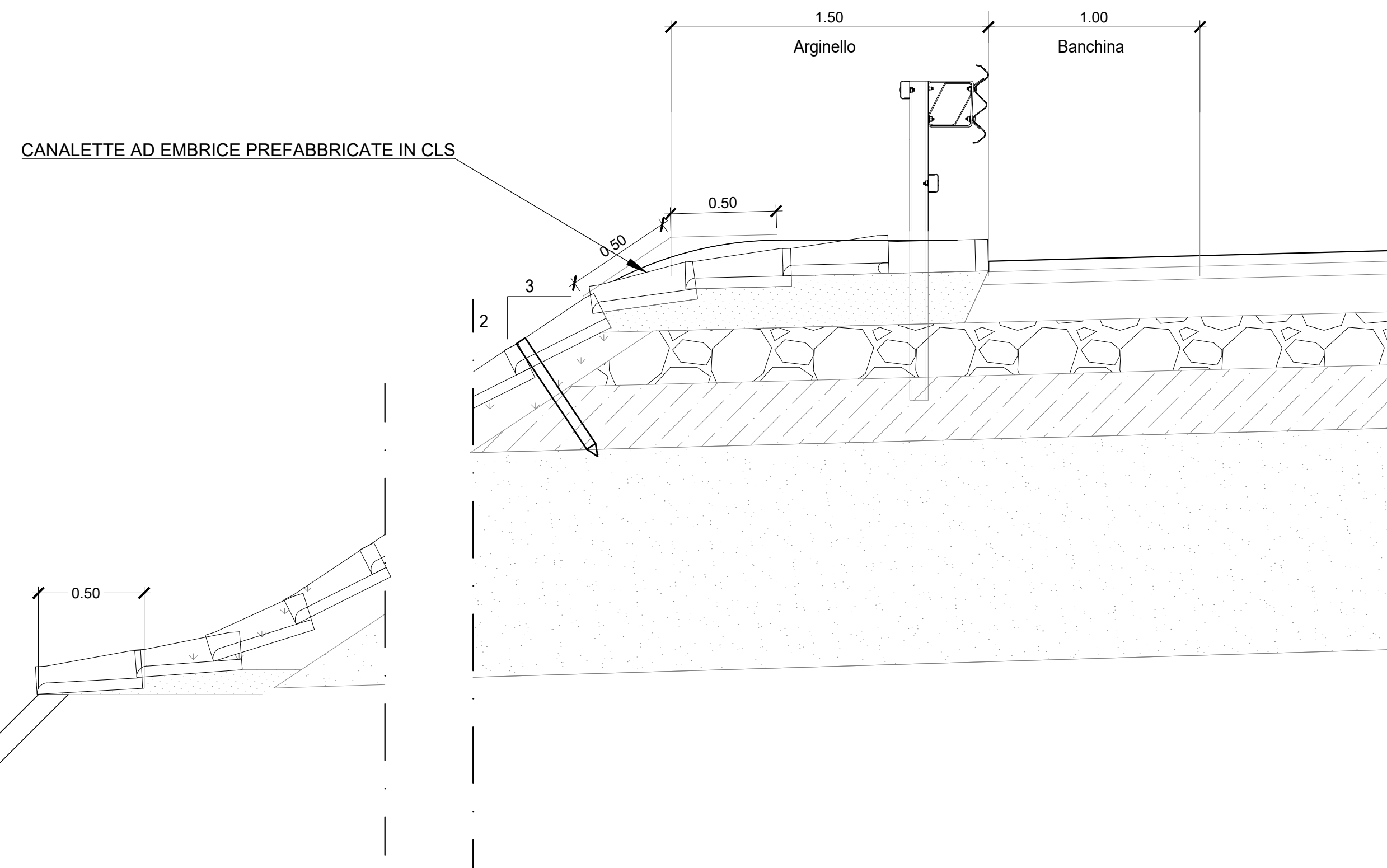
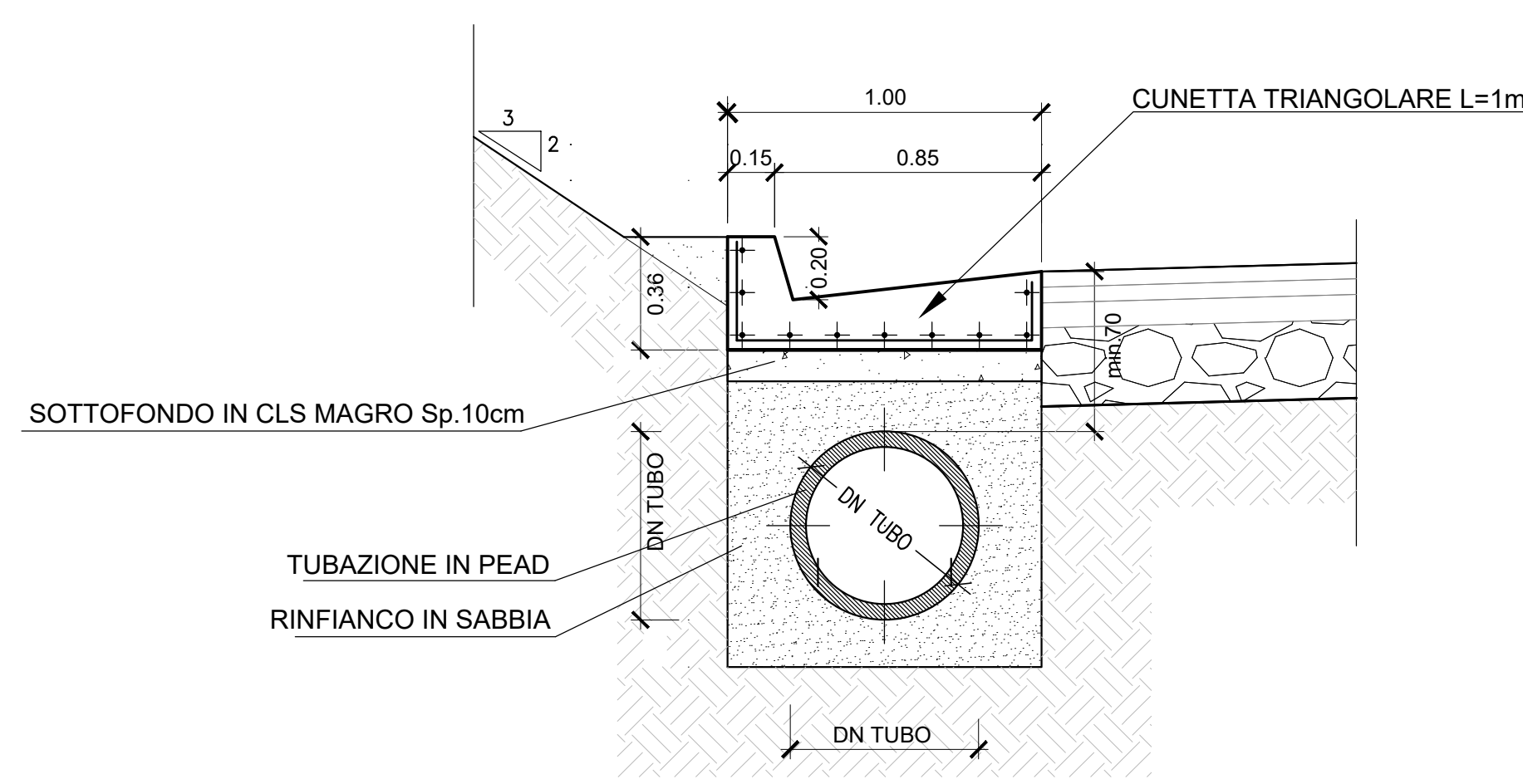


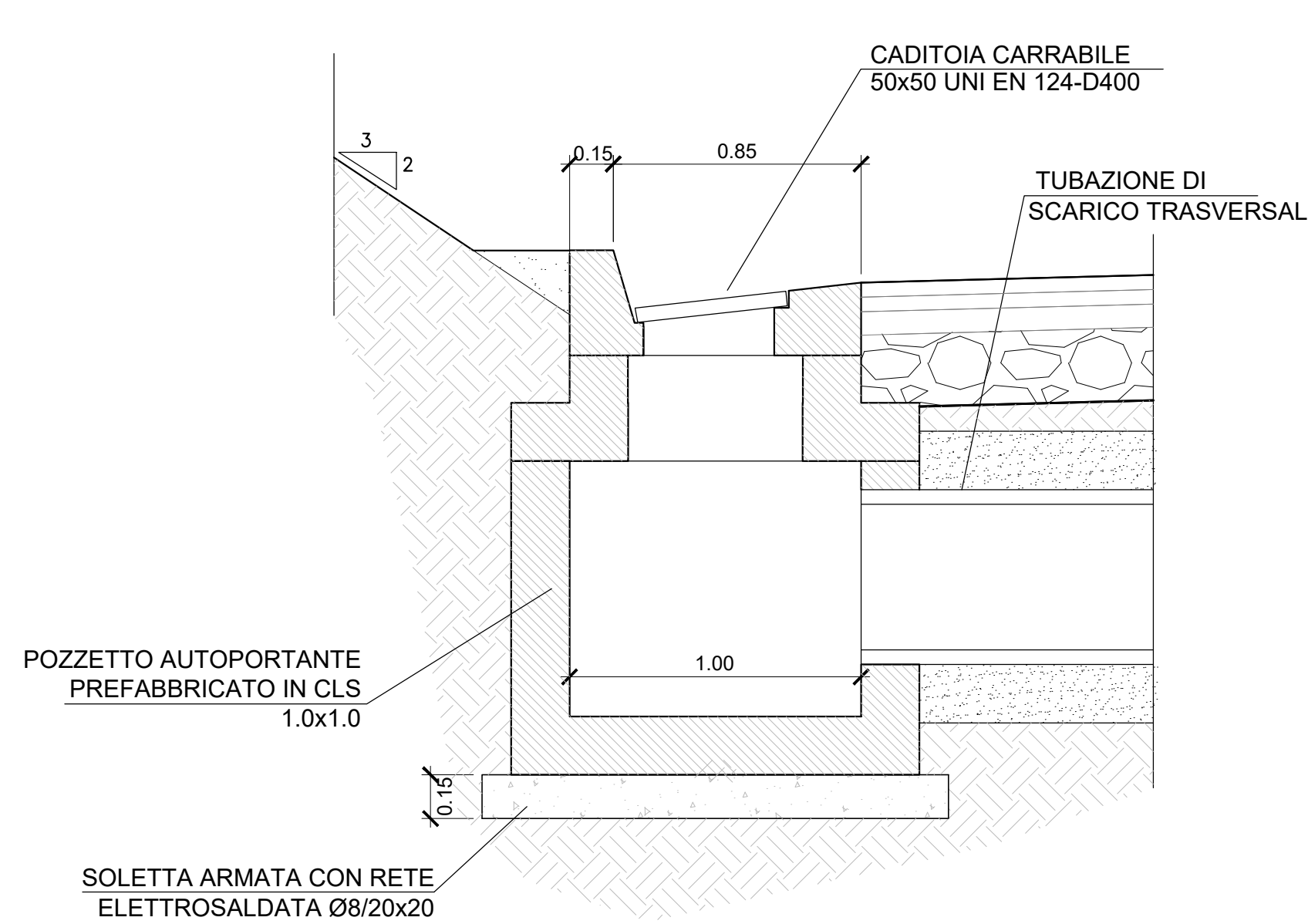
DRENAGGIO ACQUE DI PIATTAFORMA STRADALE IN RILEVATO - SEZIONE A-A
Scala 1:20



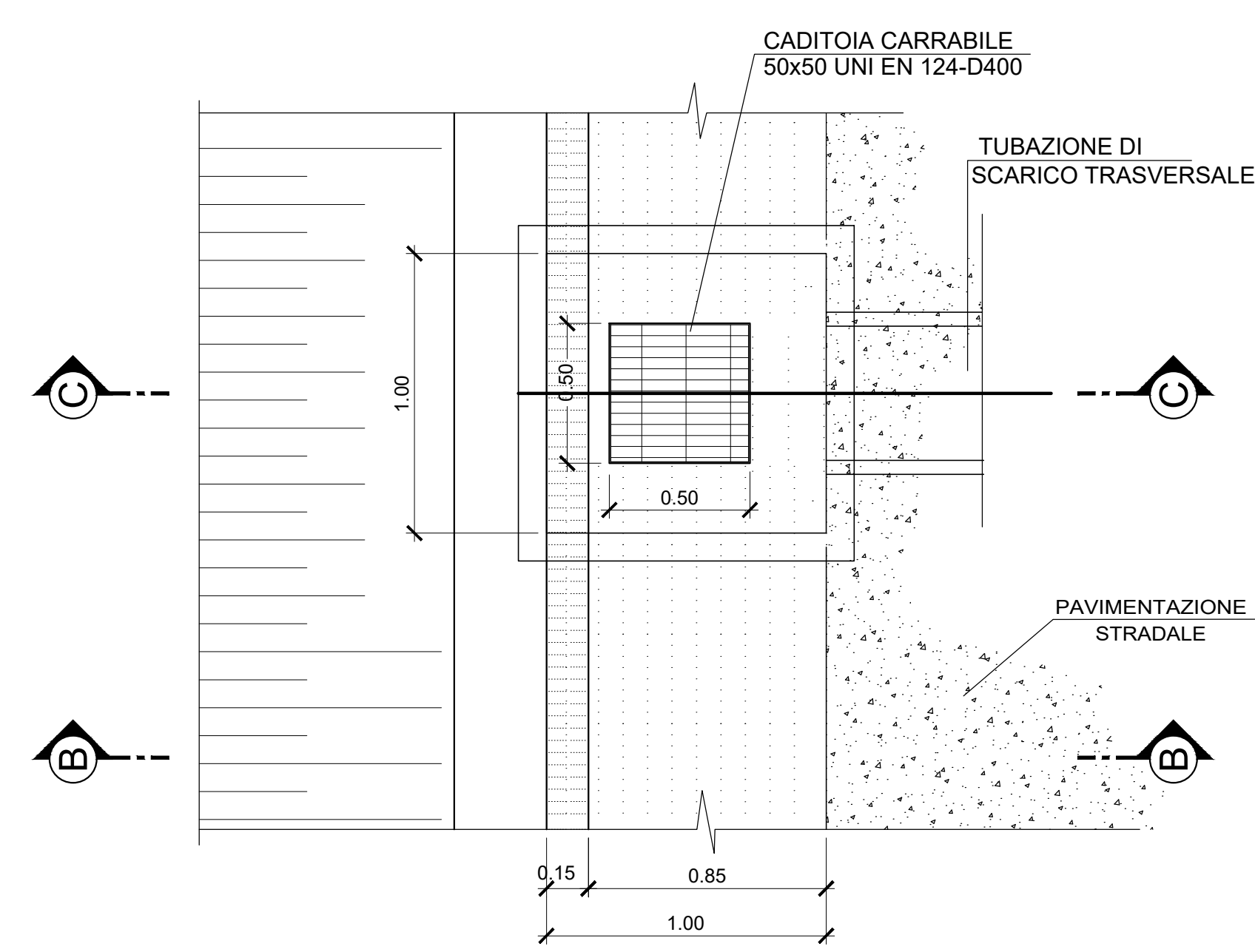
DRENAGGIO ACQUE DI PIATTAFORMA STRADALE IN TRINCEA - SEZIONE B-B
Scala 1:20



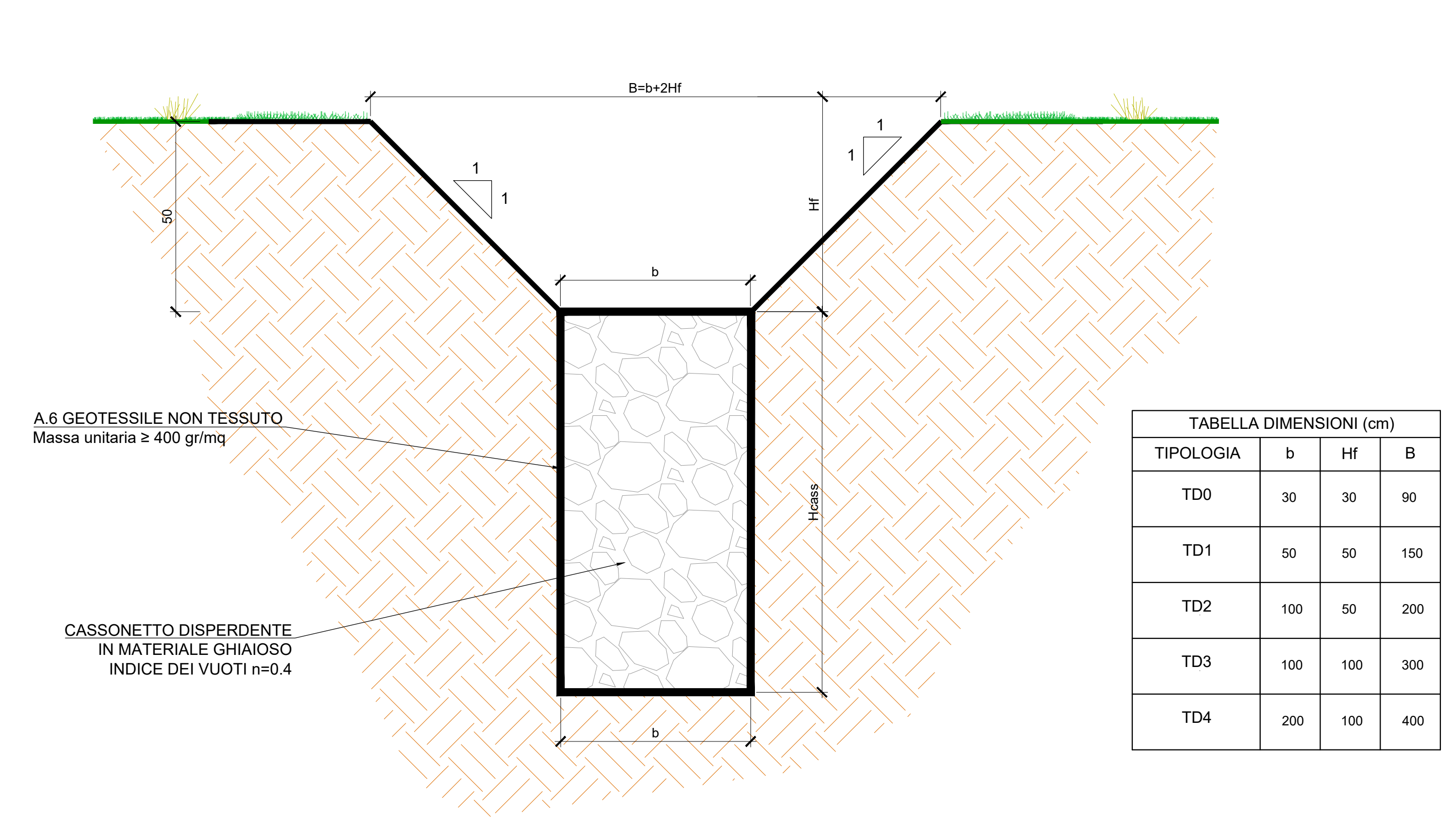
DRENAGGIO ACQUE DI PIATTAFORMA STRADALE IN TRINCEA - SEZIONE C-C
Scala 1:20



DRENAGGIO ACQUE DI PIATTAFORMA STRADALE IN TRINCEA - PIANTA
Scala 1:20

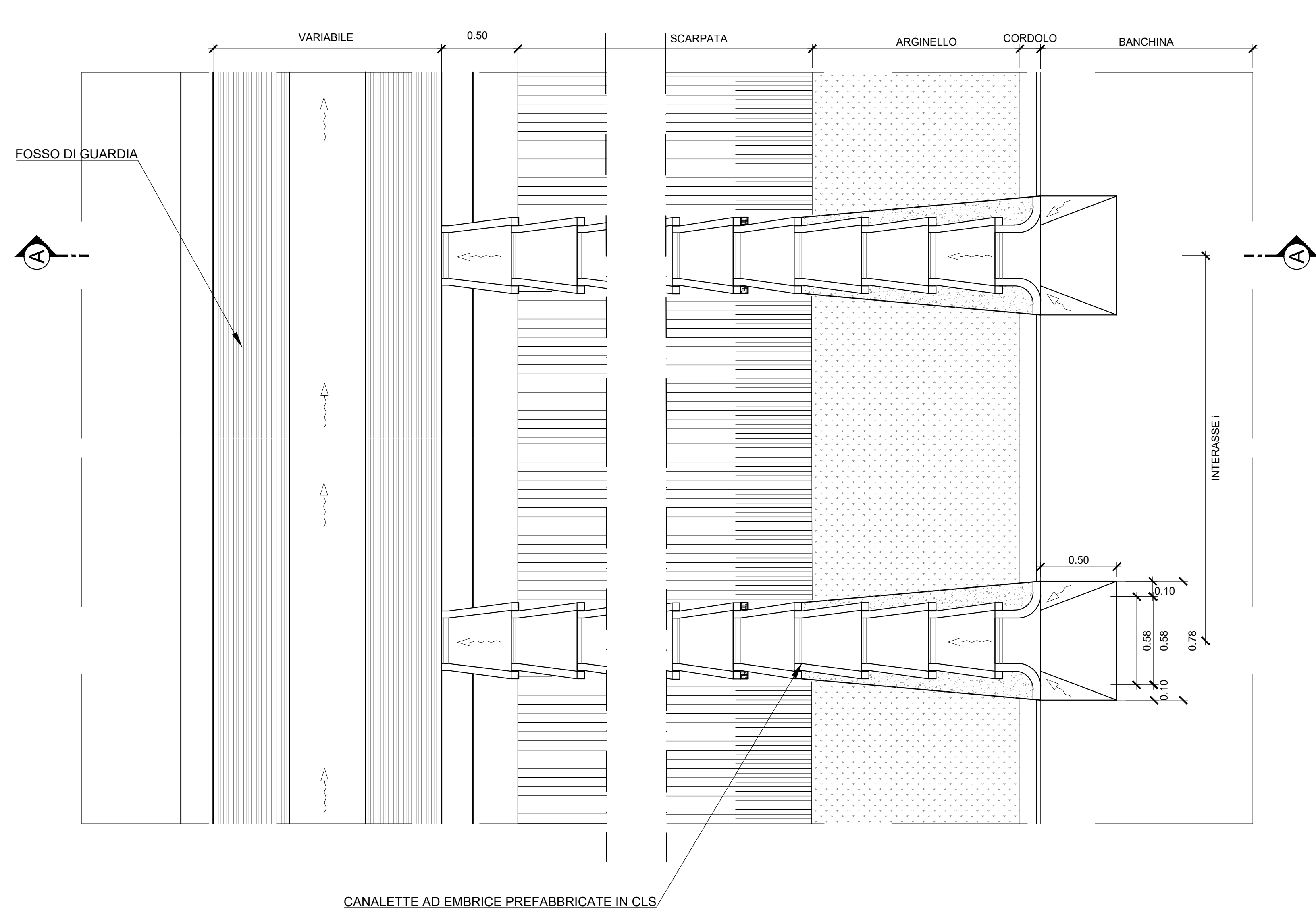


FOSSO DI GUARDIA DISPERDENTE
Scala 1:10

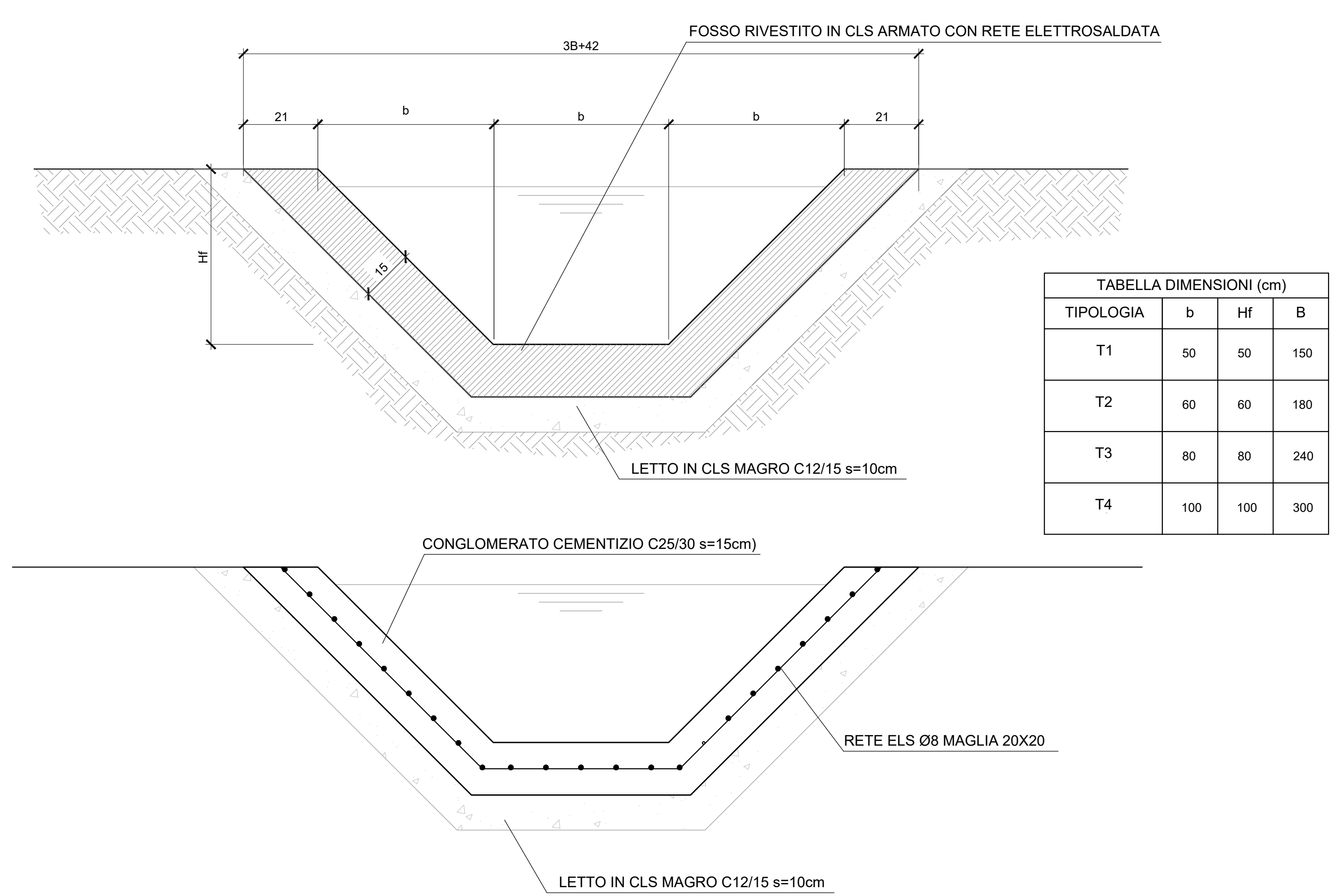


TIPOLOGIA	b	Hf	B
TD0	30	30	90
TD1	50	50	150
TD2	100	50	200
TD3	100	100	300
TD4	200	100	400

DRENAGGIO ACQUE DI PIATTAFORMA STRADALE IN RILEVATO - PIANTA
Scala 1:20

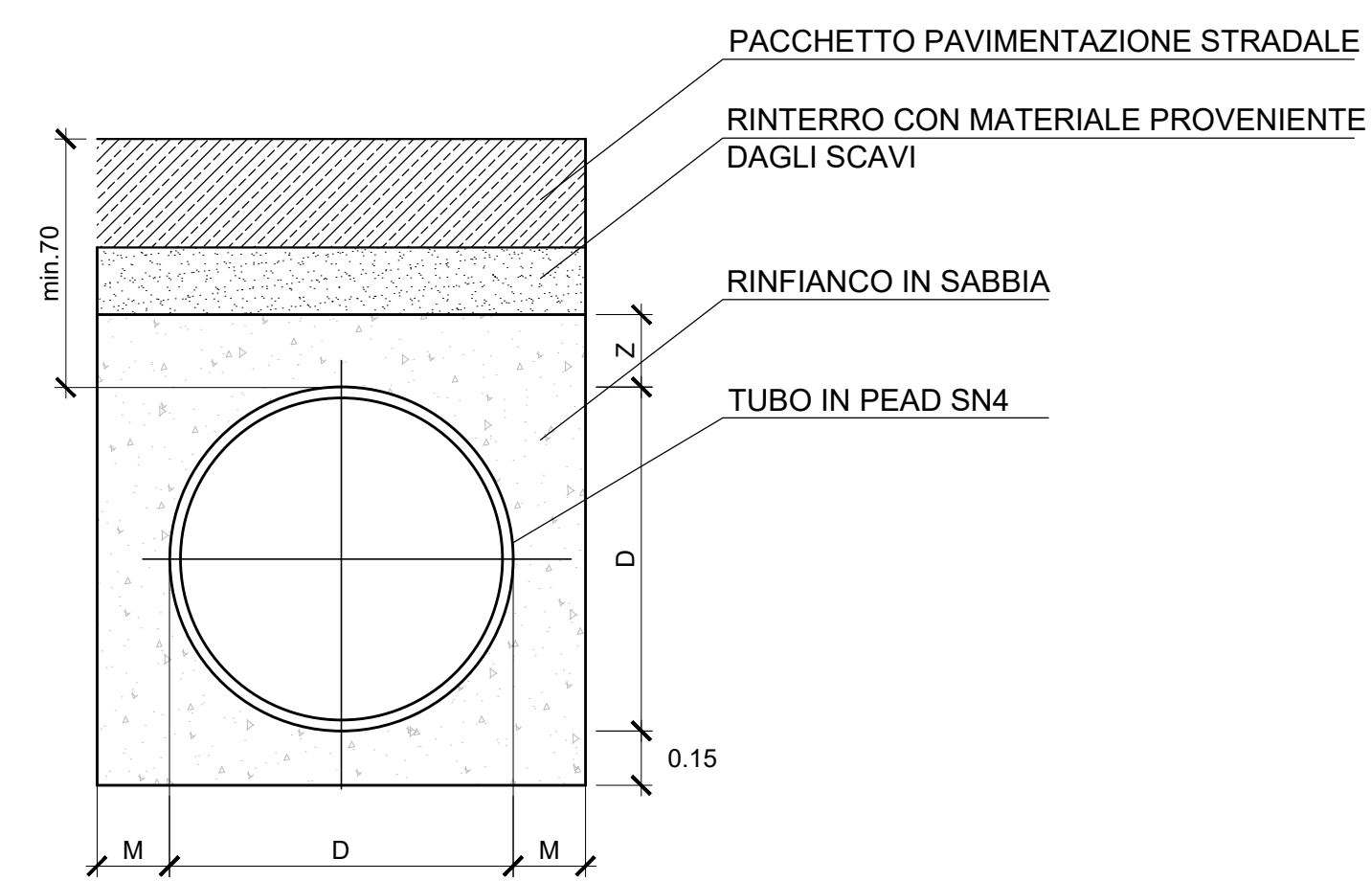


FOSSO DI GUARDIA RIVESTITO
Scala 1:10



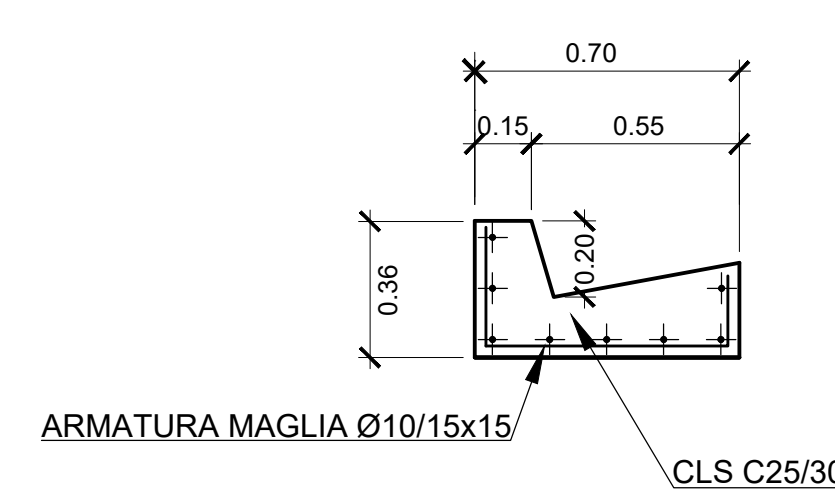
TIPOLOGIA	b	Hf	B
T1	50	50	150
T2	60	60	180
T3	80	80	240
T4	100	100	300

SEZIONE DI POSA COLLETTORI IN PEAD
Scala 1:20



Diámetro externo	Diámetro interno	M	Z
500	427	150	150
400	343	150	150
315	273	150	150

CUNETTA ALLA FRANCESE - 0.7m
Scala 1:20



COMMITTENTE: **RFI** RETE FERROVIARIA ITALIANA GRUPPO FERROVIE DELLO STATO ITALIANE

DIREZIONE LAVORI: **ITALFERR** GRUPPO FERROVIE DELLO STATO ITALIANE

APPALTATORE: **TELESE S.c.a.r.l.** Consorzio Telese Società Consortile a Responsabilità Limitata

PROGETTAZIONE: **Ghella** **ITINERA** **SALCFER** **COGET IMPIANTI**

MANDATARIA: **SYSTRA** **SWS** **SOTECNI**

IL DIRETTORE DELLA PROGETTAZIONE: **Ing. L. ACCIARI**

PROGETTO ESECUTIVO

ITINERARIO NAPOLI-BARI RADDOPPIO TRATTA CANCELLO - BENEVENTO II LOTTO FUNZIONALE FRASSO TELESINO - VITULANO 3° SUBLOTTO SAN LORENZO - VITULANO

DISEGNO VIABILITA' NV34

Viabilità di accesso all'area di sicurezza Galleria Naturale Le Forche al km 44+273 Particolari manufatti idraulici

APPALTATORE: **Ing. M. M. M. M.**

SCALA: **VARIE**

COMMESSA: **IF2R 3 2 E ZZ BZ NV34 0 001 A**

Rev.	Descrizione	Redatto	Data	Verificato	Data	Approvato	Data	Autorizzato	Data
A	EMMISSIONE	T. SALVAGO	23/01/21	L. MELICA	24/01/21	A. REZZO	24/01/21	IL PROGETTISTA	24/01/21

File: IF2R 3 2 E ZZ BZ NV 34 0 001 A.dwg In. Elab.: NV35