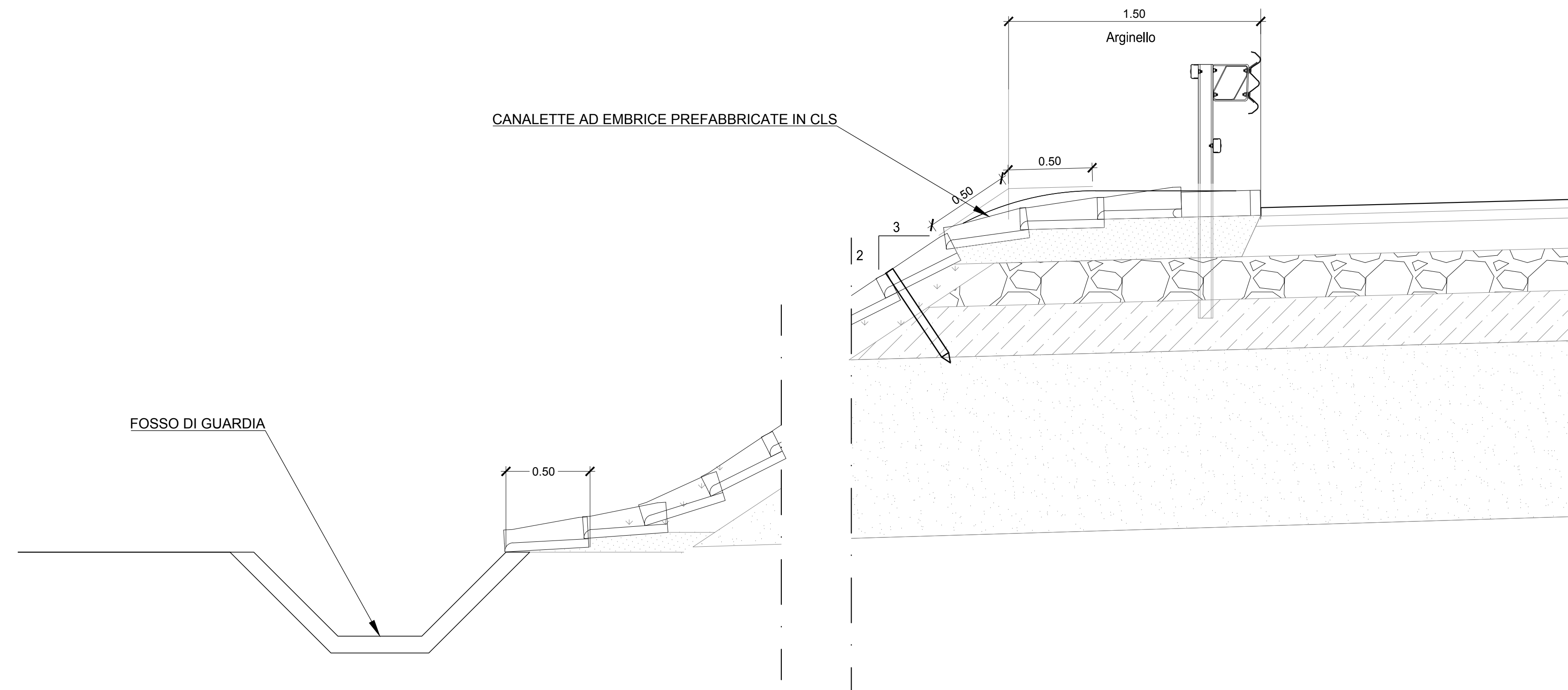
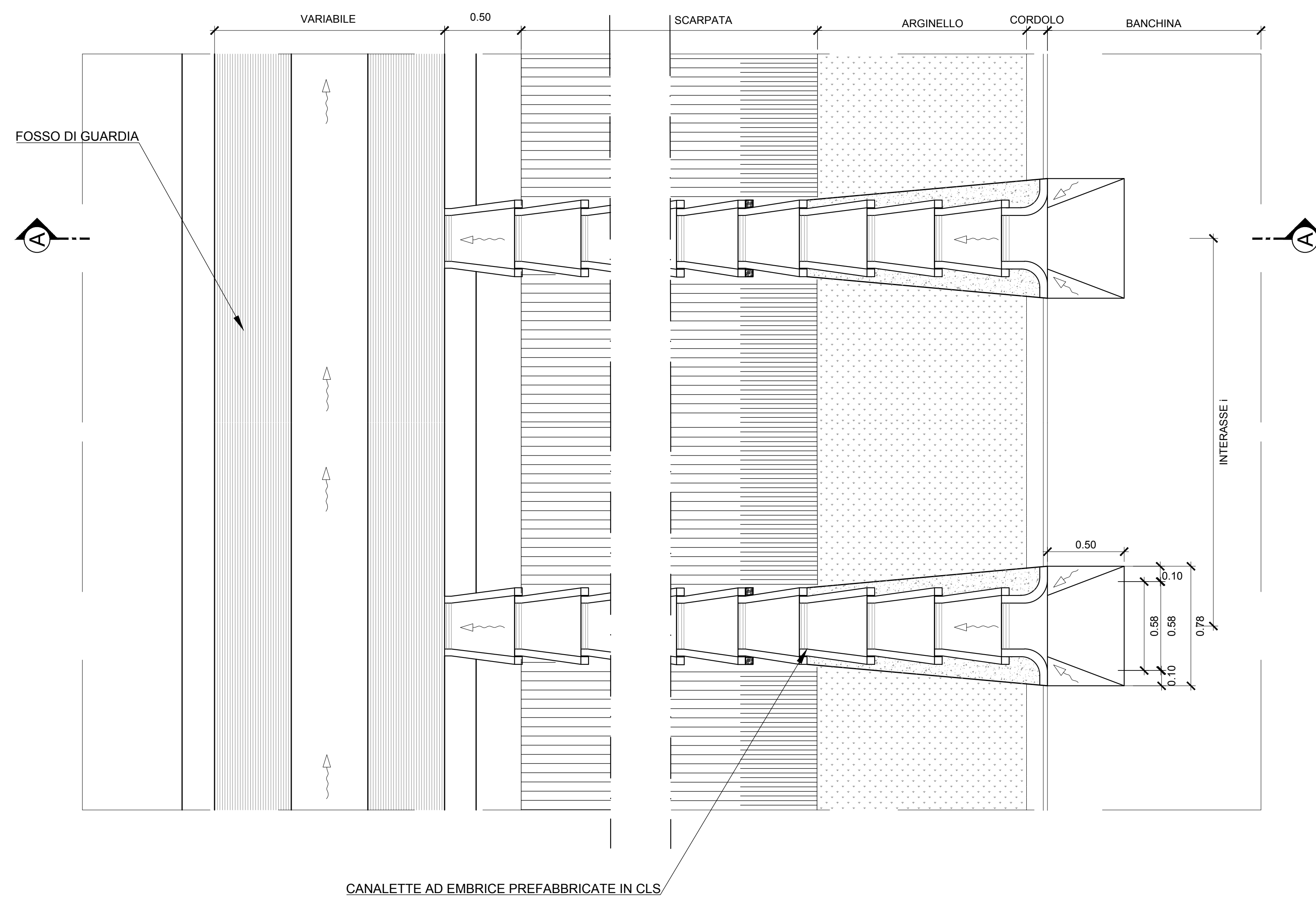


DRENAGGIO ACQUE DI PIATTAFORMA STRADALE IN RILEVATO - SEZIONE A-A
Scala 1:20



DRENAGGIO ACQUE DI PIATTAFORMA STRADALE IN RILEVATO - PIANTA
Scala 1:20



SEZIONE DI POSA COLLETTORI IN PEAD
Scala 1:20

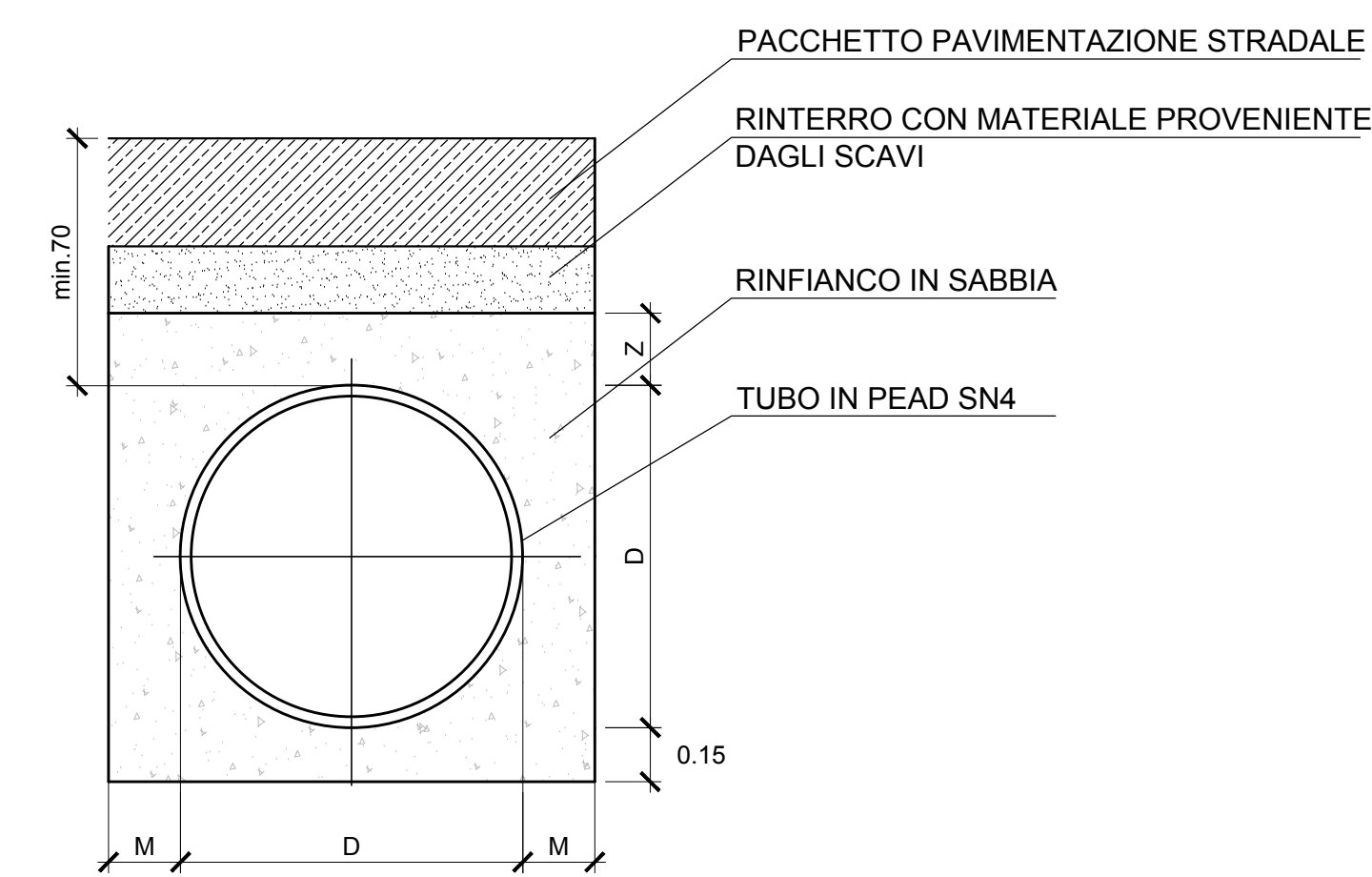


TABELLA DIMENSIONI (mm)			
Diametro esterno	Diametro interno	M	Z
500	427	150	150
400	343	150	150
315	273	150	150

FOSSO DI GUARDIA DISPERDENTE
Scala 1:10

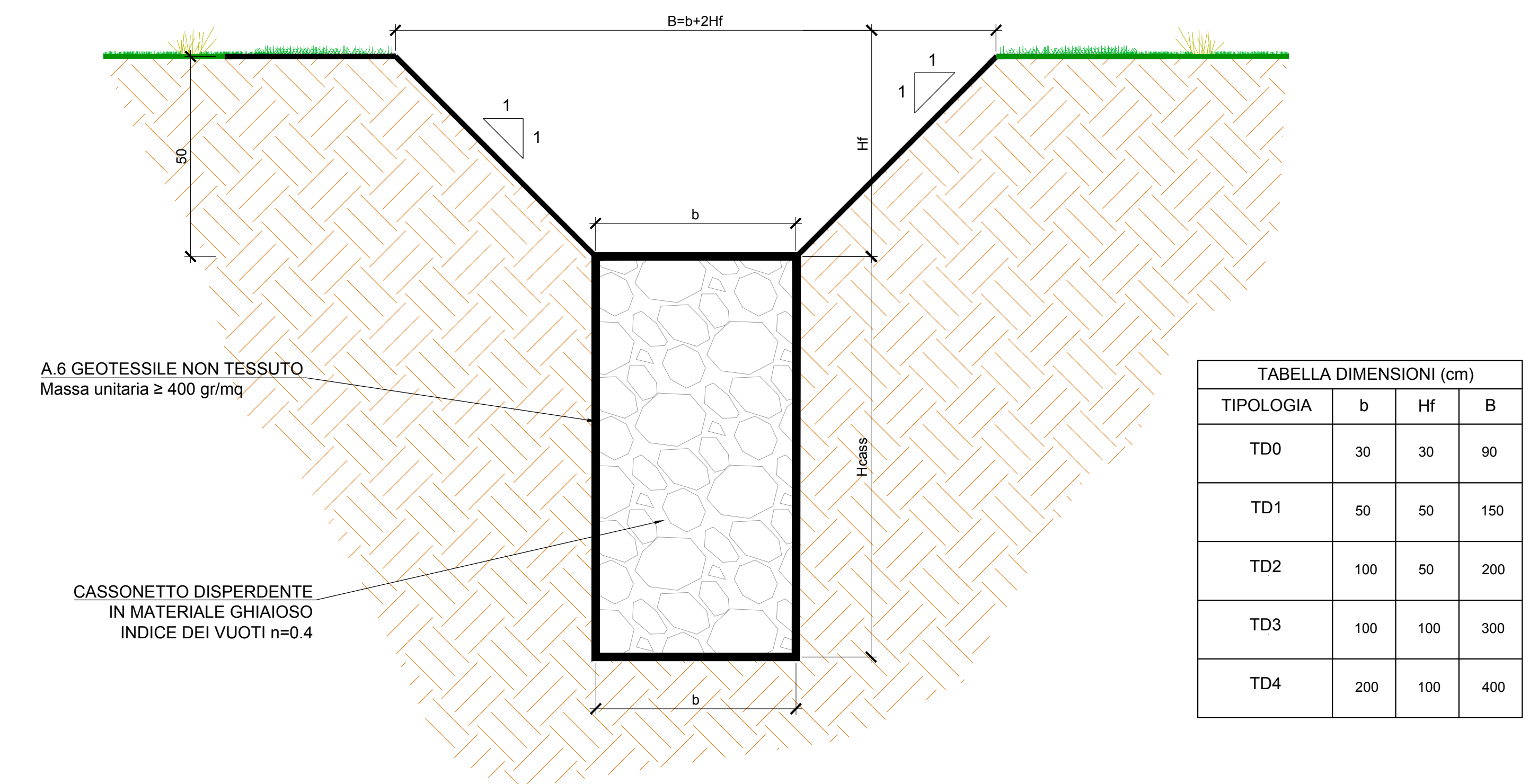


TABELLA DIMENSIONI (cm)			
TIPOLOGIA	b	Hf	B
TD0	30	30	90
TD1	50	50	150
TD2	100	50	200
TD3	100	100	300
TD4	200	100	400

FOSSO DI GUARDIA RIVESTITO
Scala 1:10

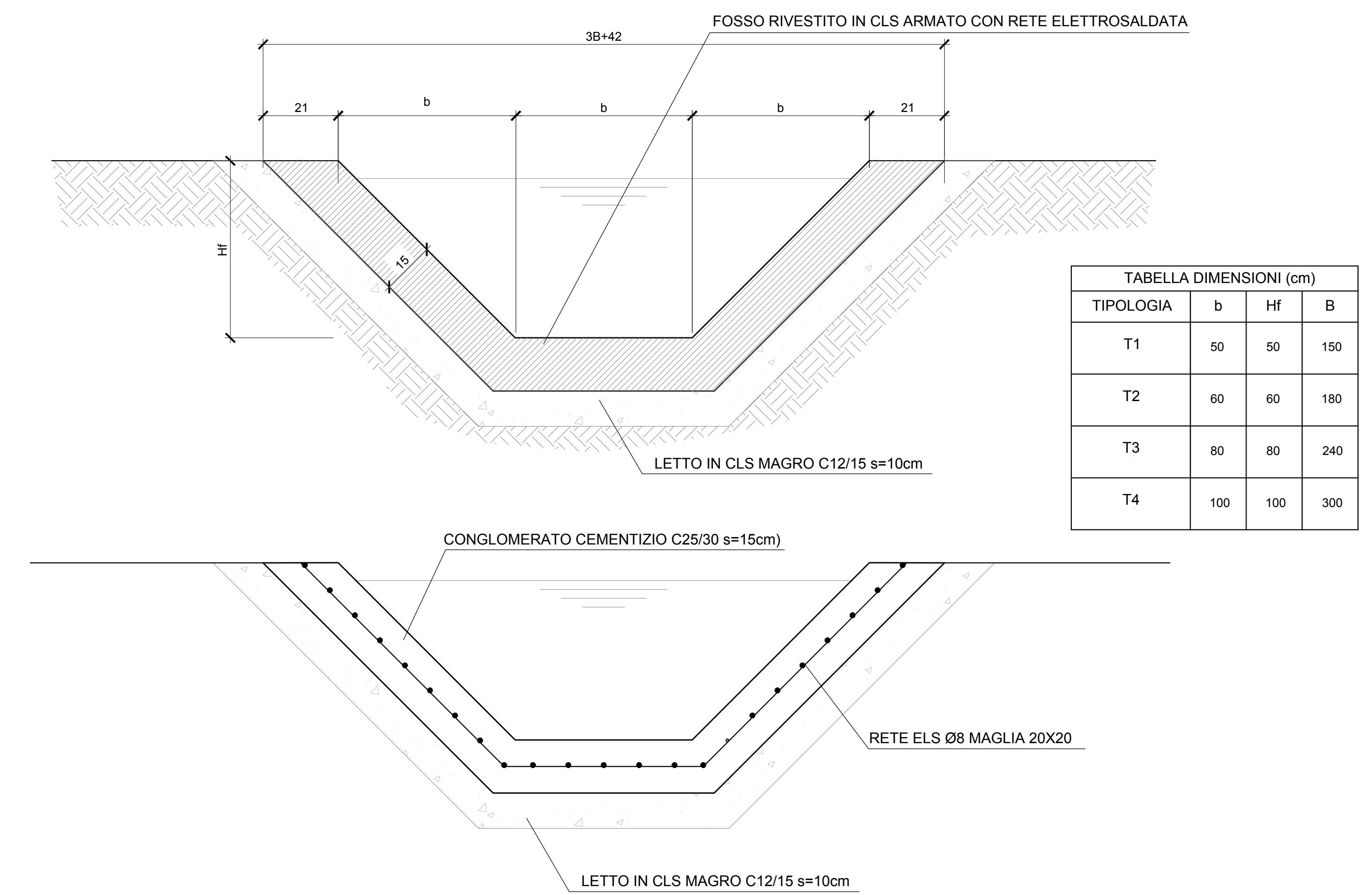


TABELLA DIMENSIONI (cm)			
TIPOLOGIA	b	Hf	B
T1	50	50	150
T2	60	60	180
T3	80	80	240
T4	100	100	300

COMMITTENTE: **RFI** RETE FERROVIARIA ITALIANA GRUPPO FERROVIE DELLO STATO ITALIANE

DIREZIONE LAVORI: **ITALFERR** GRUPPO FERROVIE DELLO STATO ITALIANE

APPALTATORE: **TELESE S.c.a.r.l.** Consorzio Telese Società Concostruttrice a Responsabilità Limitata

PROGETTAZIONE: **Ghella**, **ITINERA**, **SALCEF**, **COGET IMPIANTI**

MANDATARIA: **SYSTRA**, **SWS**, **SOTECNI**

IL DIRETTORE DELLA PROGETTAZIONE: **Ing. L. ACCIARI**

PROGETTO ESECUTIVO

ITINERARIO NAPOLI-BARI RADDOPPIO TRATTA CANCELLO - BENEVENTO
IL LOTTO FUNZIONALE FRASSO TELESINO - VITULANO
3° SUBLOTTO SAN LORENZO - VITULANO

DISEGNO: **PIAZZALI E AREE DI SOCCORSO**
 RI106 - Piazzale area di soccorso per uscita di emergenza al Km 45+080,00

Particolari costruttivi sistemazioni idrauliche

APPALTATORE: **TELESE S.c.a.r.l.** SCALA: **VARIE**

COMMESSA: **IF2R** LOTTO: **32** FASE: **EZZ** ENTE: **BZ** OPERA/DISCIPLINA: **RI11060** PROGR: **001** REV: **A**

Rev.	Descrizione	Redatto	Data	Verificato	Data	Approvato	Data	Autorizzato Data
A		M.C.M.	23/06/2021	L.MELICA	24/06/2021	A.RIZZO	24/06/2021	

File: IF2R 3.2 E ZZ BZ RI.10.6.0.001 A.dwg In. Etab.: