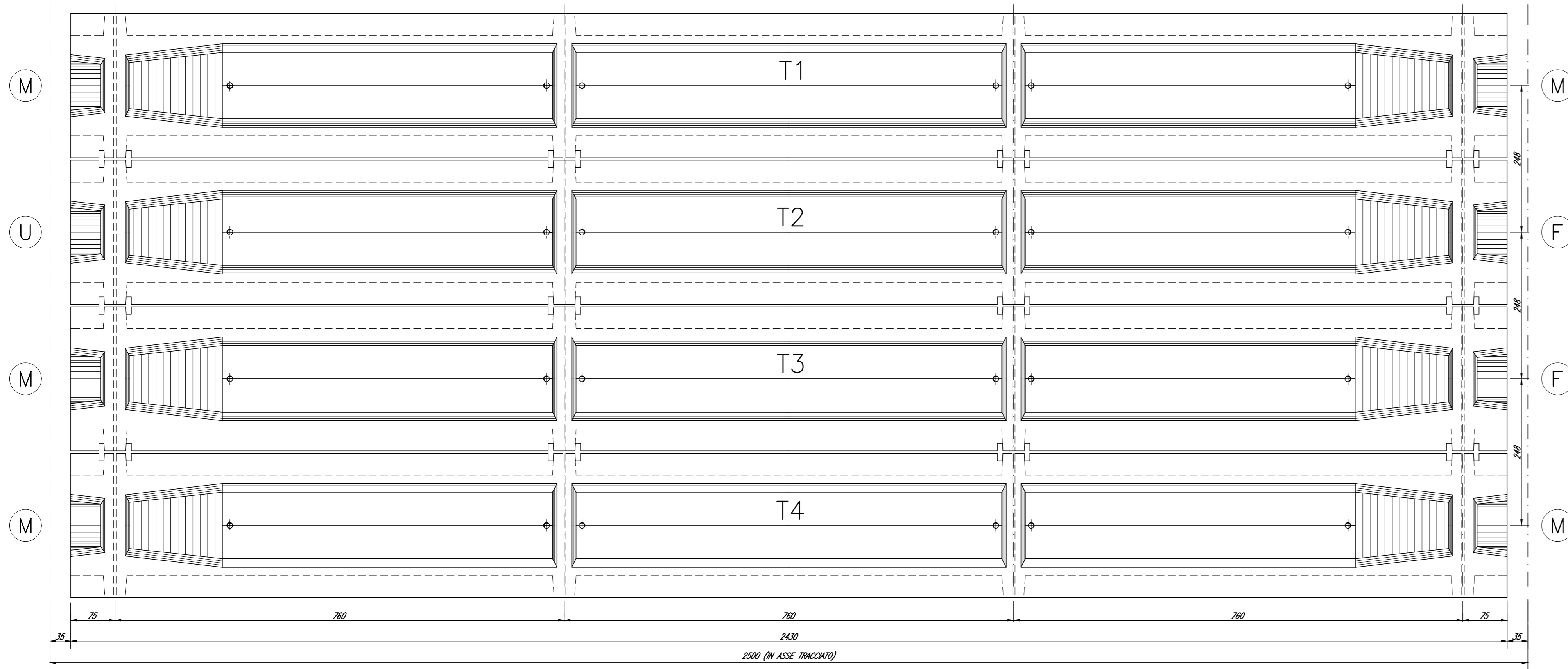


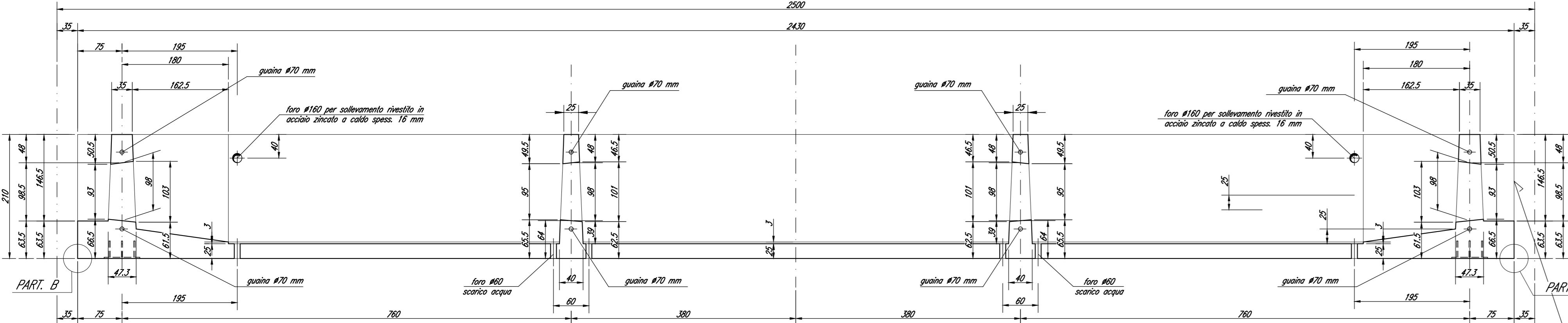
CARPENTERIA CAMPATA TIPO A 4 CASSONCINI PER IMPALCATO A BINARIO DOPPIO

Scala 1:50



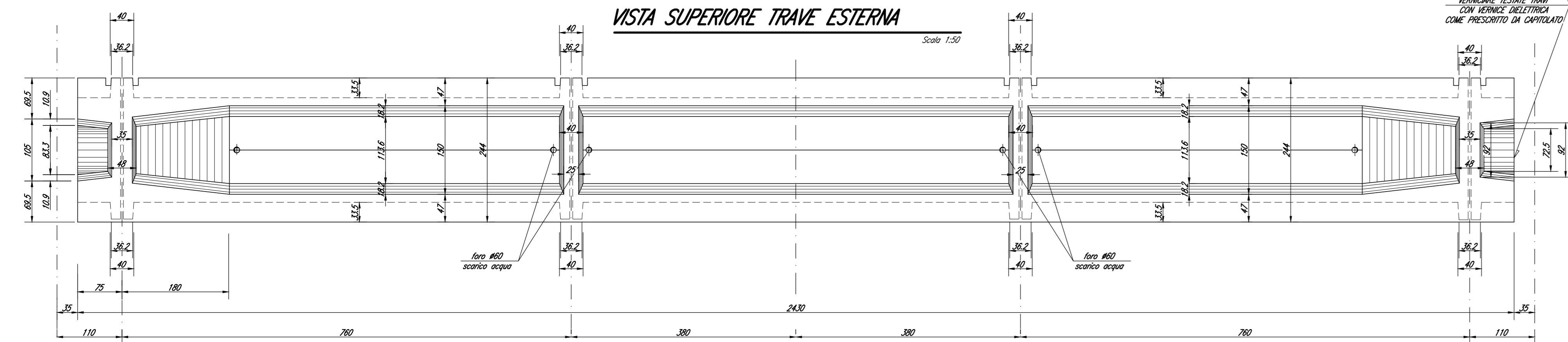
SEZIONE LONGITUDINALE IN ASSE TRAVE

Scala 1:50



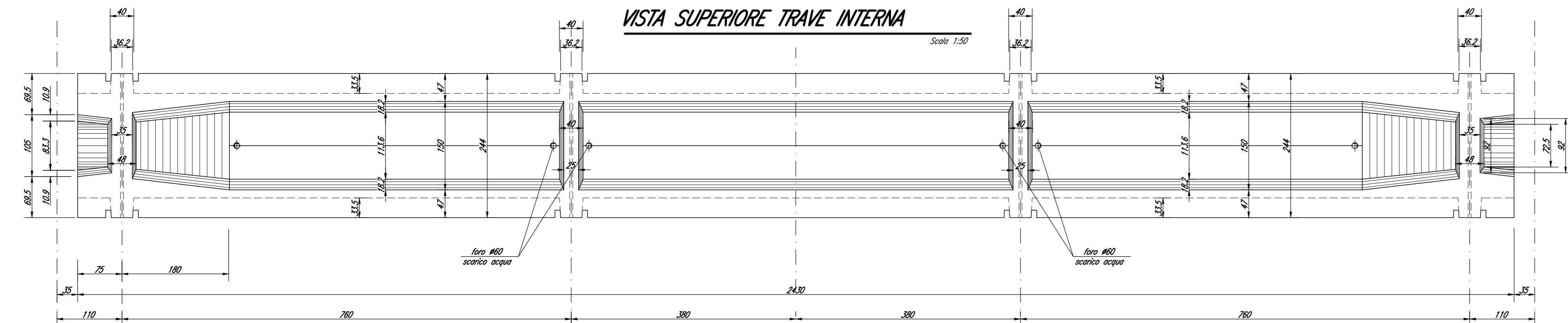
VISTA SUPERIORE TRAVE ESTERNA

Scala 1:50



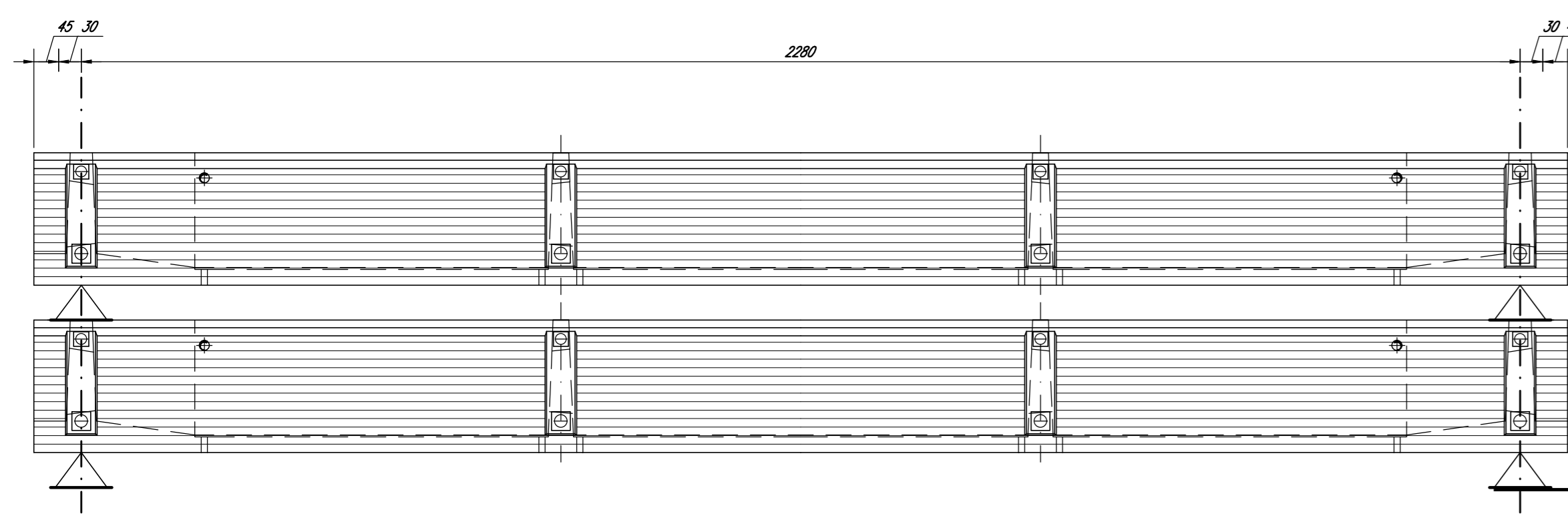
VISTA SUPERIORE TRAVE INTERNA

Scala 1:50



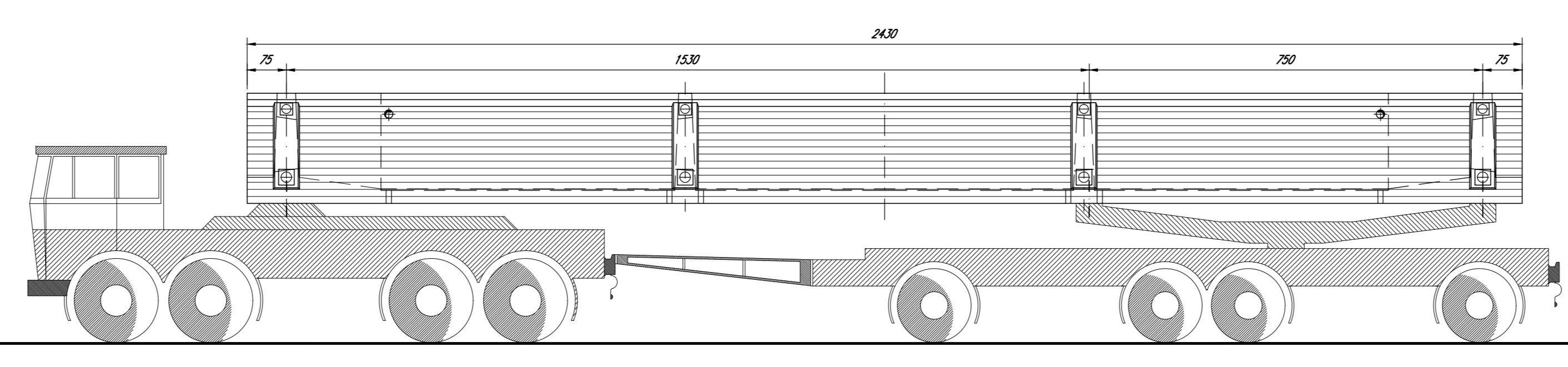
MODALITA' DI STOCCAGGIO

Scala 1:100



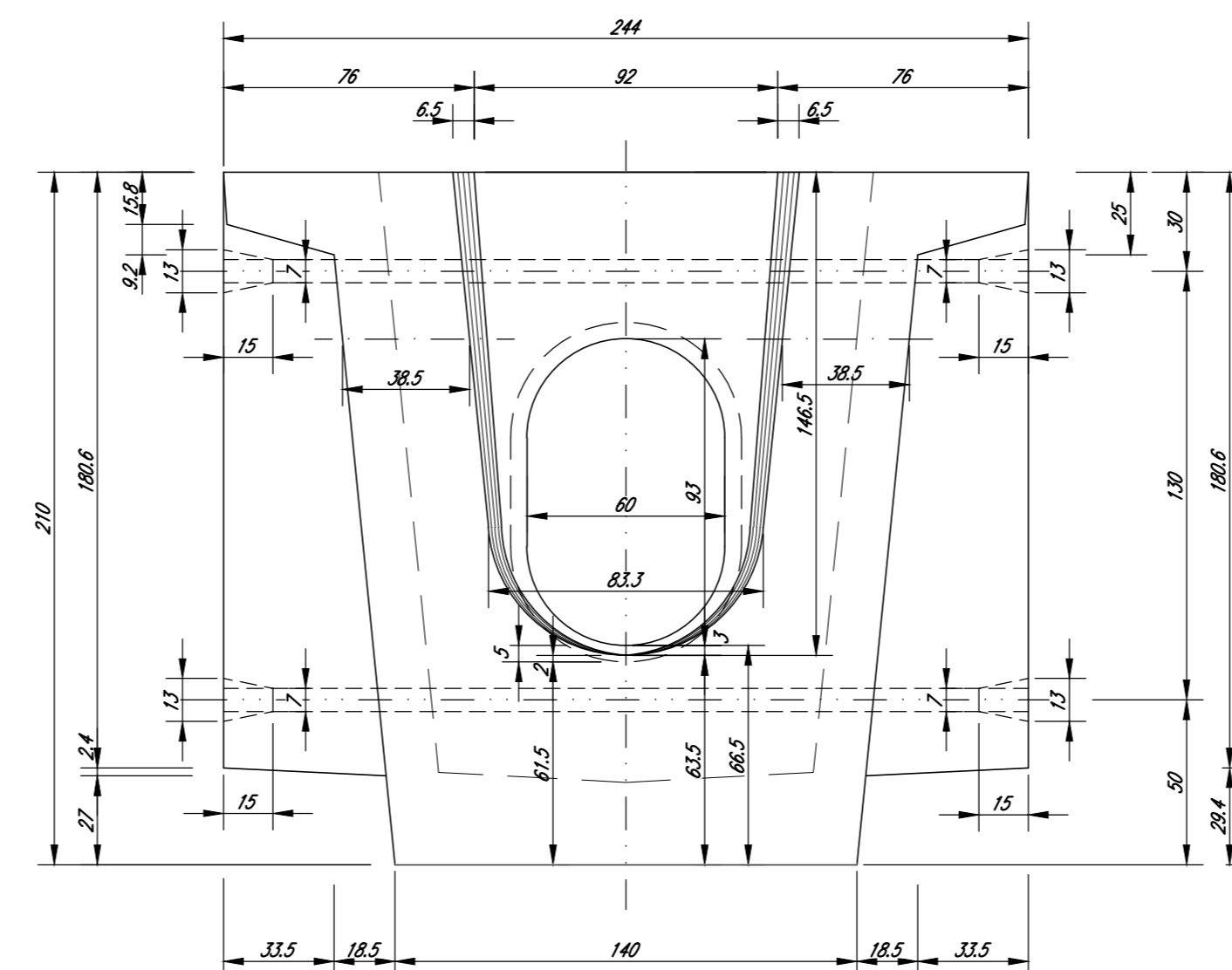
MODALITA' DI TRASPORTO

Scala 1:100



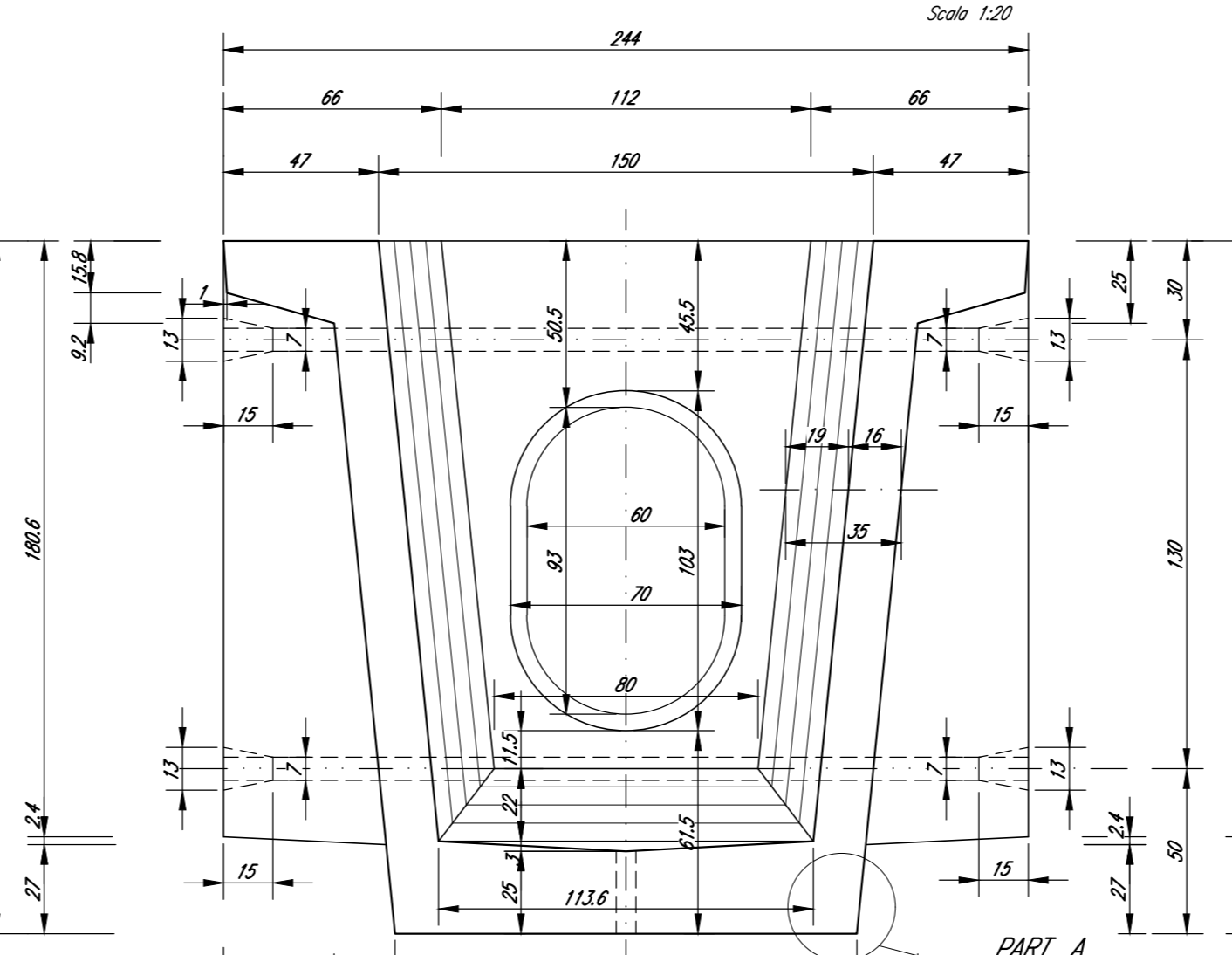
VISTA TESTATA TRAVE INTERNA

Scala 1:20



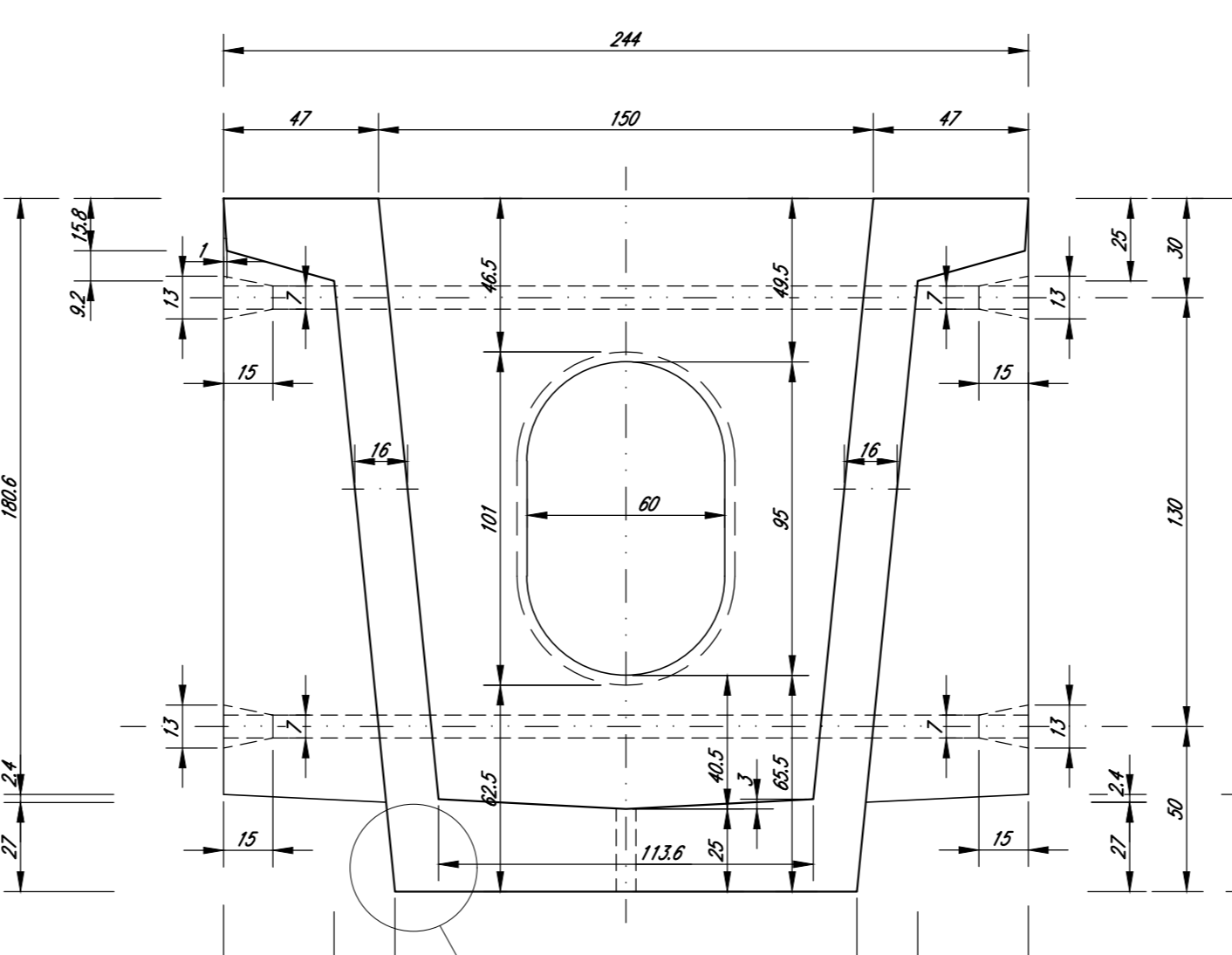
SEZIONE TRASVERSALE TRAVE INTERNA VERSO TRAVERSO DI TESTATA

Scala 1:20



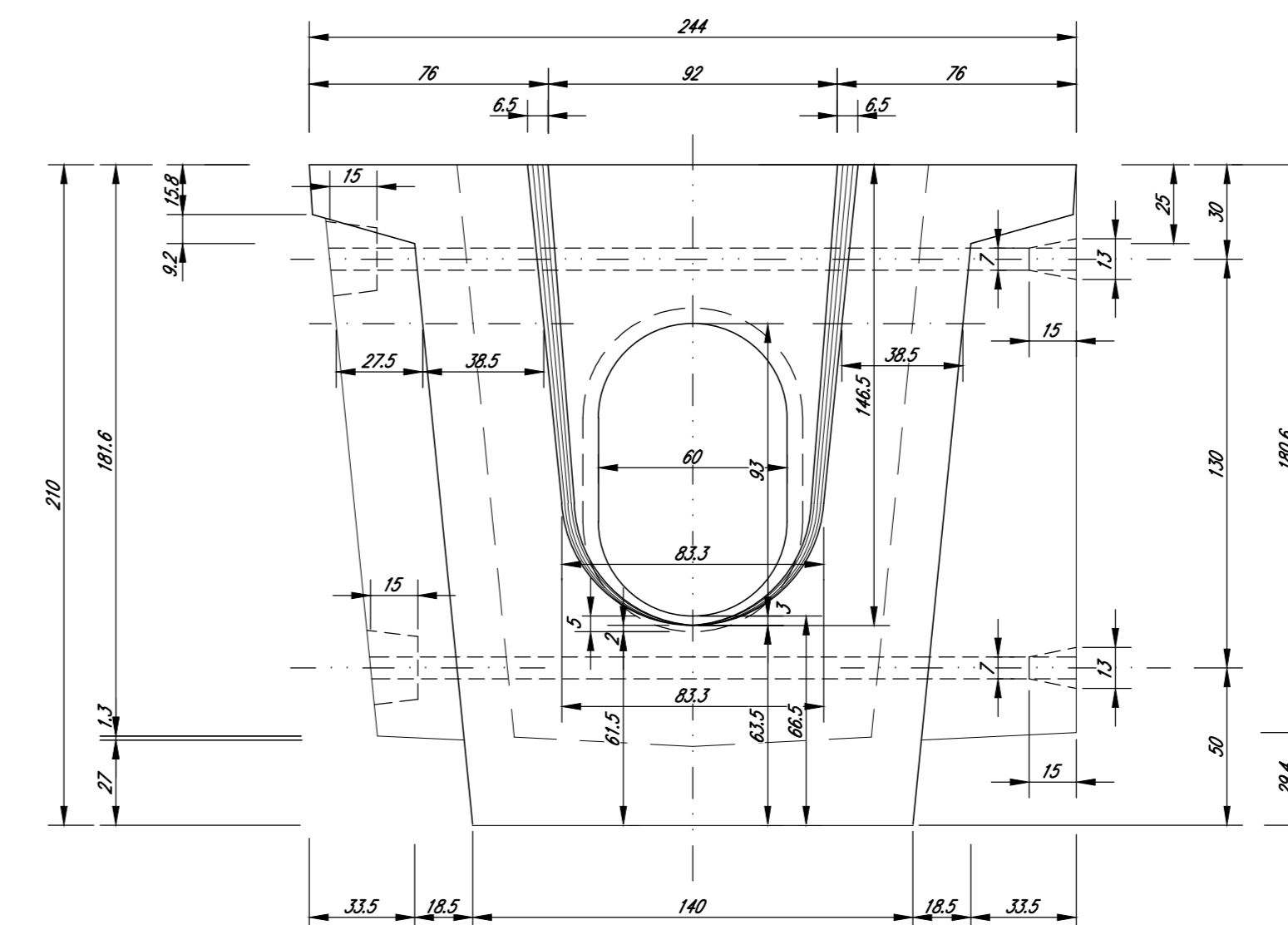
SEZIONE TRASVERSALE TRAVE INTERNA VERSO TRAVERSO INTERMEDIO

Scala 1:20



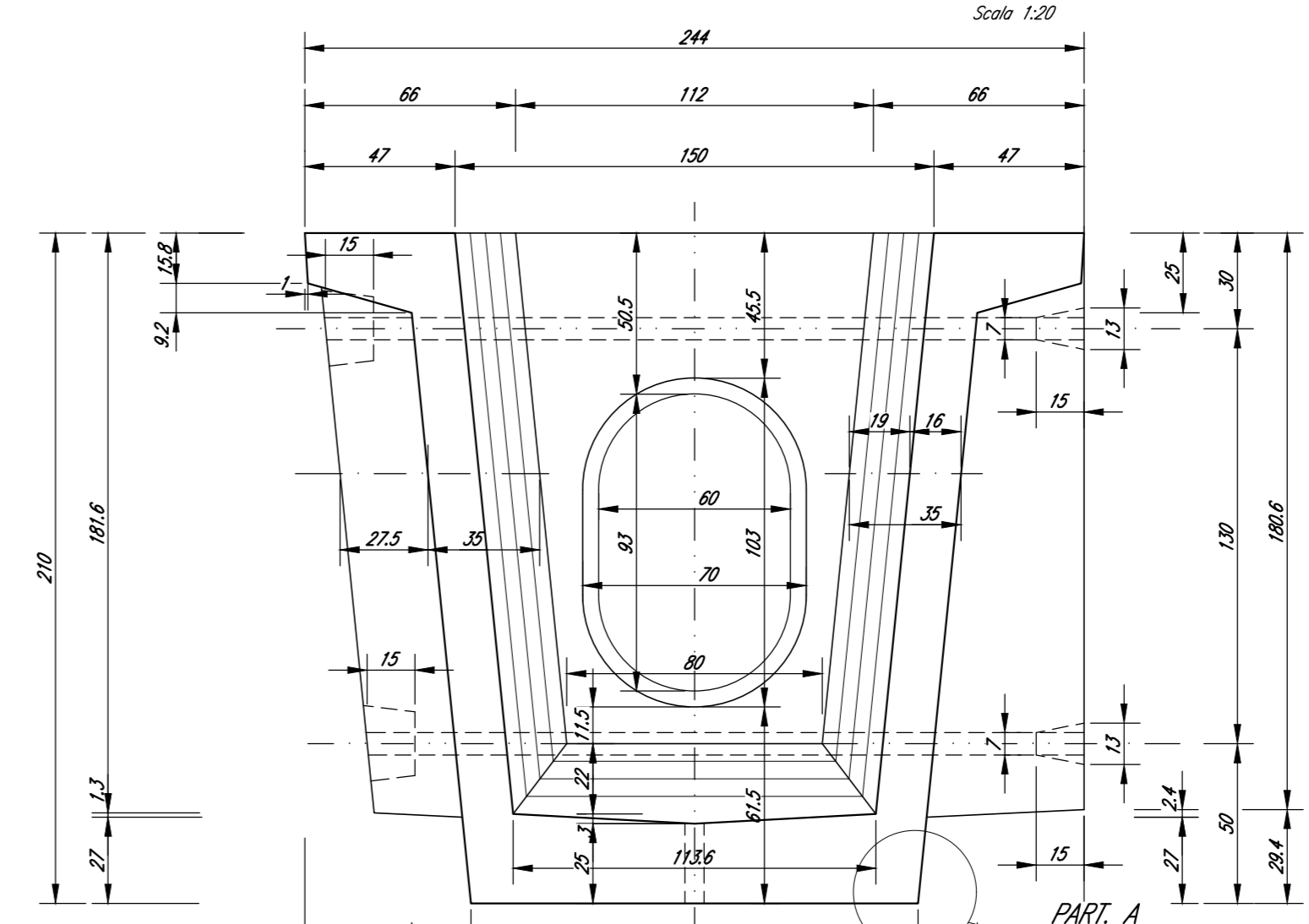
VISTA TESTATA TRAVE ESTERNA

Scala 1:20



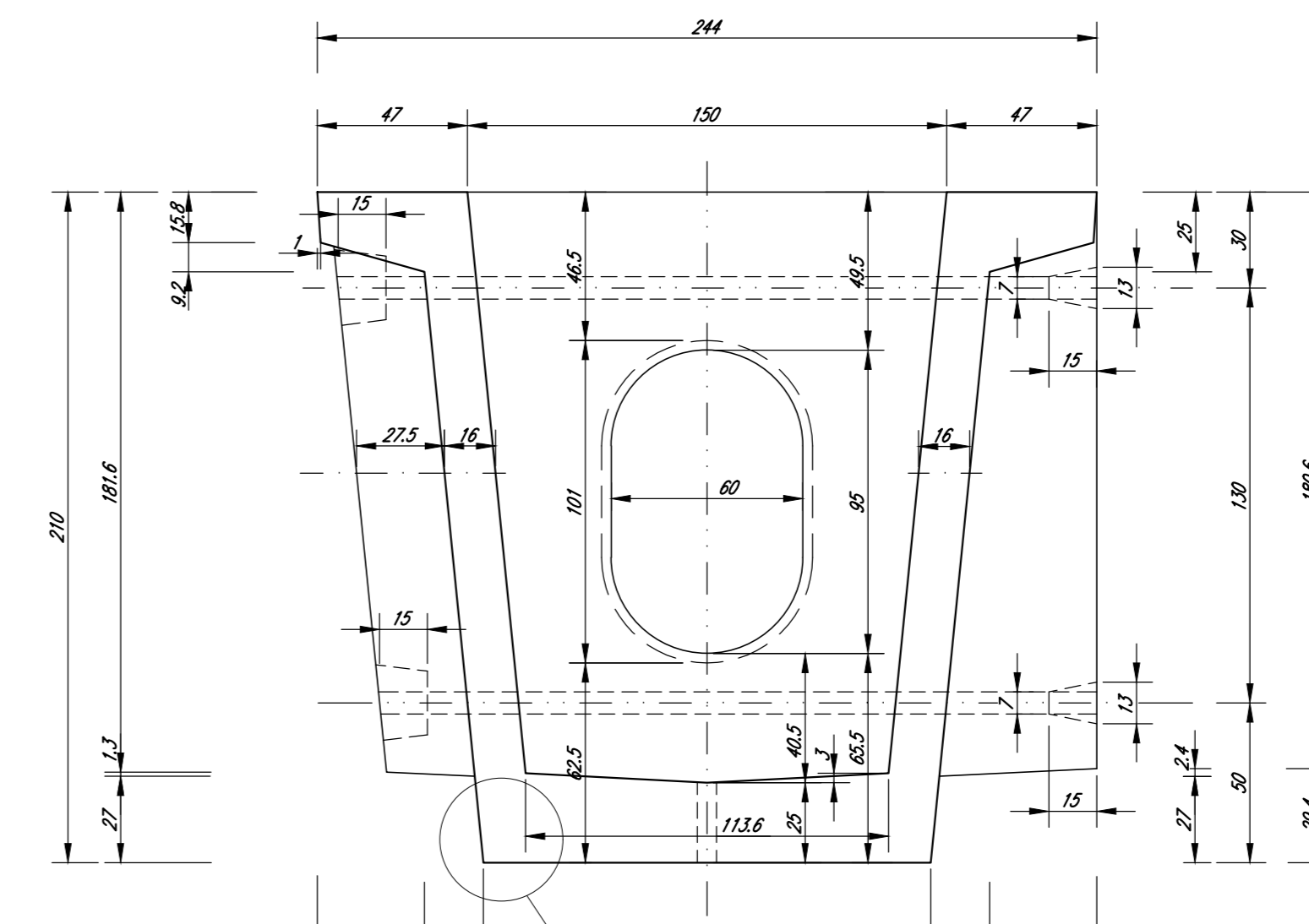
SEZIONE TRASVERSALE TRAVE ESTERNA VERSO TRAVERSO DI TESTATA

Scala 1:20



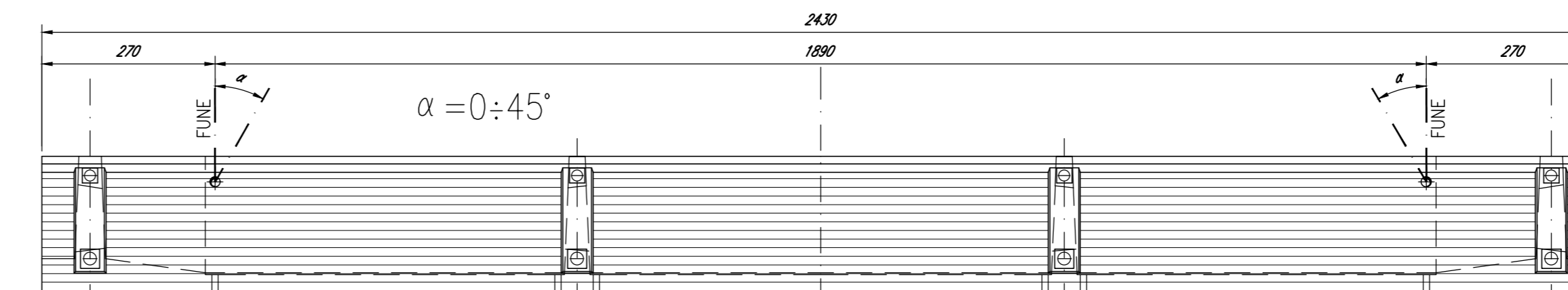
SEZIONE TRASVERSALE TRAVE ESTERNA VERSO TRAVERSO INTERMEDIO

Scala 1:20



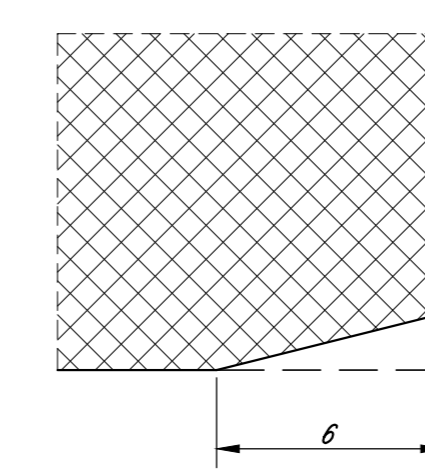
MODALITA' DI SOLLEVAMENTO

Scala 1:100



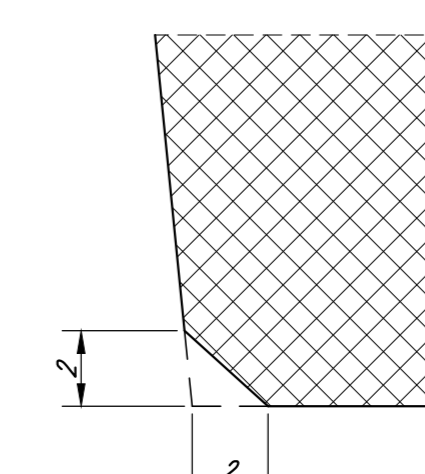
PARTICOLARE B TIPICO

Scala 1:2



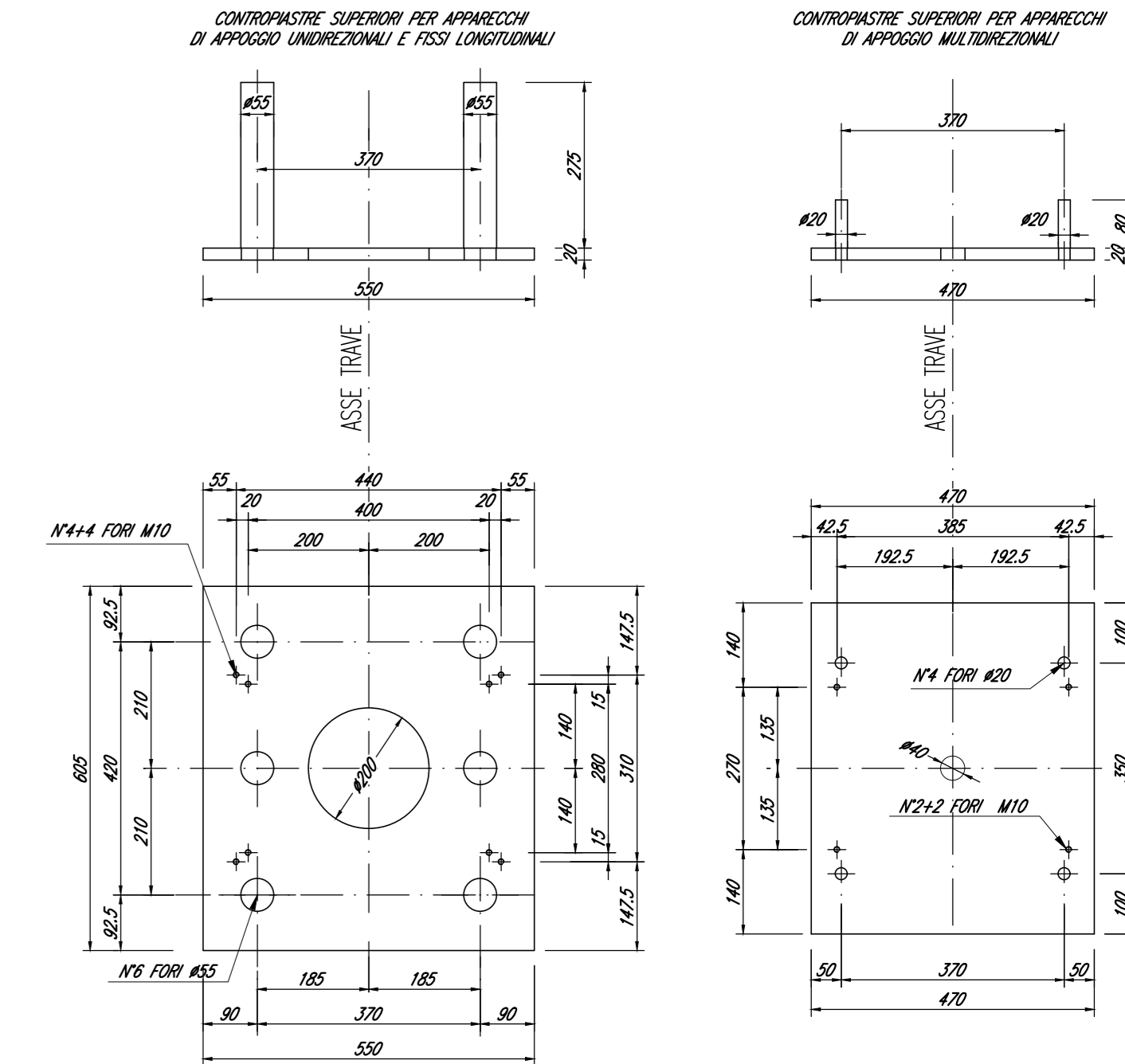
PARTICOLARE A TIPICO

Scala 1:2



PARTICOLARE CONTROPIASTRE SUPERIORI

Scala 1:10



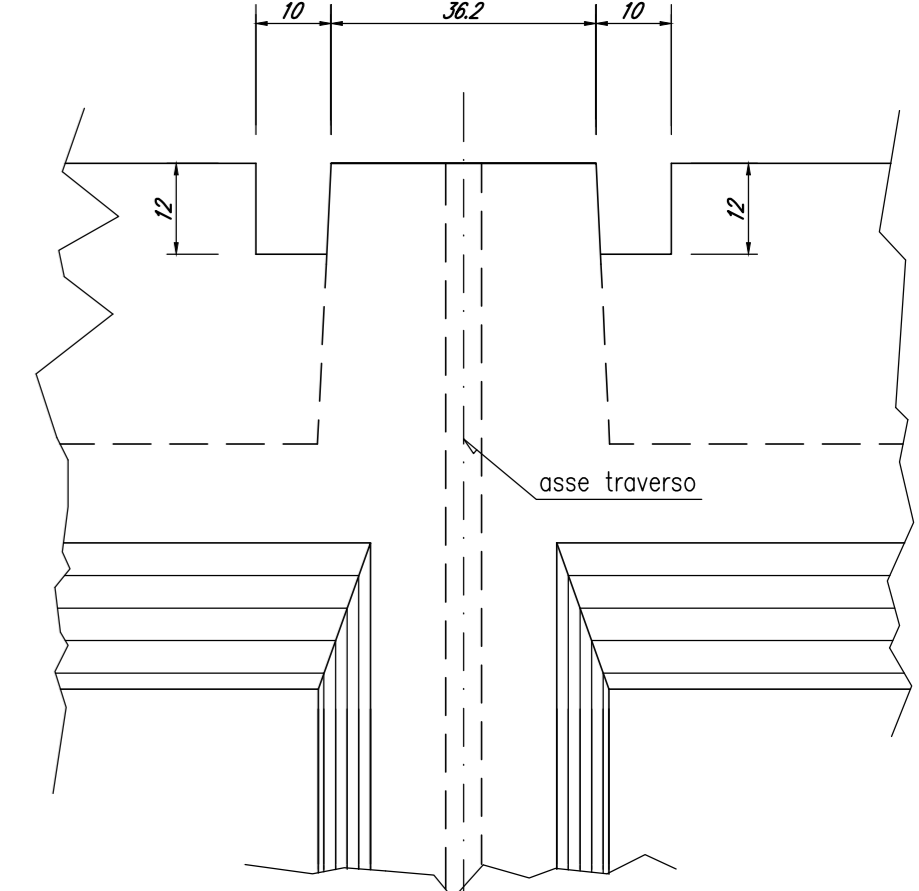
NOTA: VERIFICARE CON IL FORNITORE DEGLI APPARECCHI D'APPOGGIO LE TIPOLOGIE E DIMENSIONI DELLE PIASTRE

LEGENDA APPOGGI TRAVI

M	APPOGGIO MULTIDIREZIONALE
U	APPOGGIO UNIDIREZIONALE
F	APPOGGIO FISSO

DETTAGLIO SCASSI PER SUTURAZIONE TRAVERSI

Scala 1:10



COMMITTENTE:



DIREZIONE LAVORI:



APPALTATORE:



PROGETTAZIONE:



PROGETTO ESECUTIVO

ITINERARIO NAPOLI-BARI RADDOPPIO TRATTA CANCELLO - BENEVENTO II LOTTO FUNZIONALE FRASSO TELESINO - VITULANO 3° SUBLOTTO SAN LORENZO - VITULANO

DISEGNO

PONTI E VIADOTTI DI LINEA

Travi in c.a.p. L=25m (Lc=22.80m); carpenteria

APPALTATORE: I. DIRETTORE TECNICO

COMMESSA: LOTTO FASE ENTE TIPO DOC. OPERA/DISCIPLINA PROGR. REV.

1 F 2 R 3 2 E Z 2 B Z V 1 0 0 0 8 0 0 2 B

Rev. Descrizione Redatto Verificato Data

A EMISSIONE G. PNTI 25/09/2011 G. COPPA 24/09/2011 L. BRILLOZZI 24/09/2011

B REVISIONE A SEGUITO REV. G. PNTI 31/10/2011 G. COPPA 31/10/2011 L. BRILLOZZI 31/10/2011

File: IF2R.3.2.E.ZZ.BZ.V1.00.0.8.002-B.dwg n. Elab.: