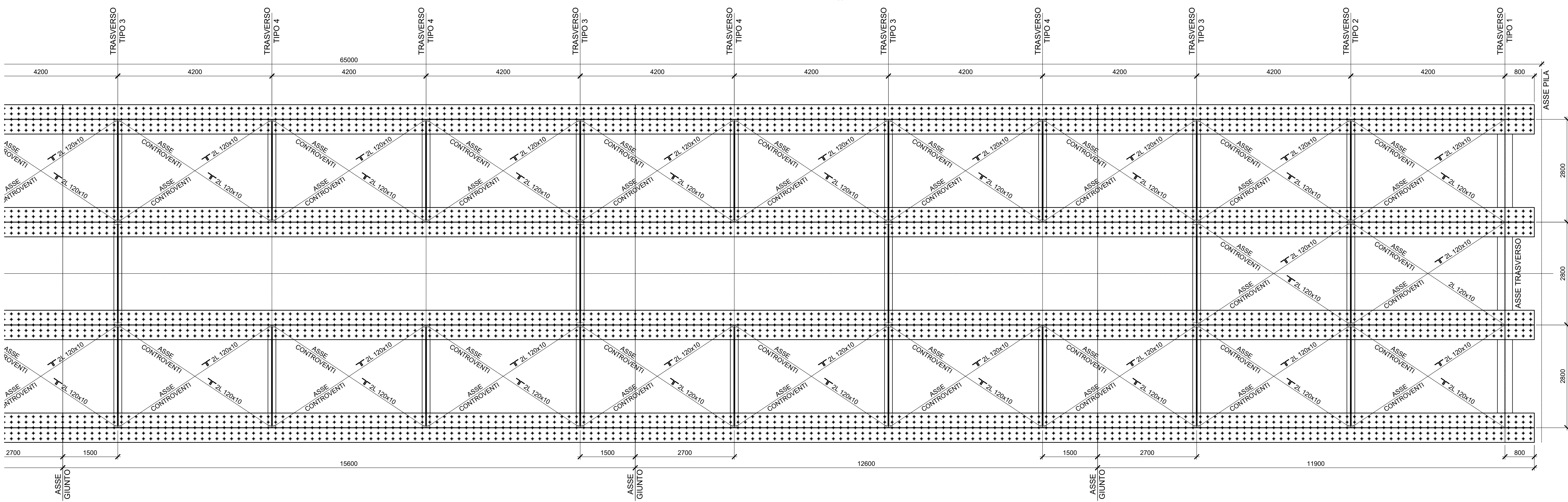


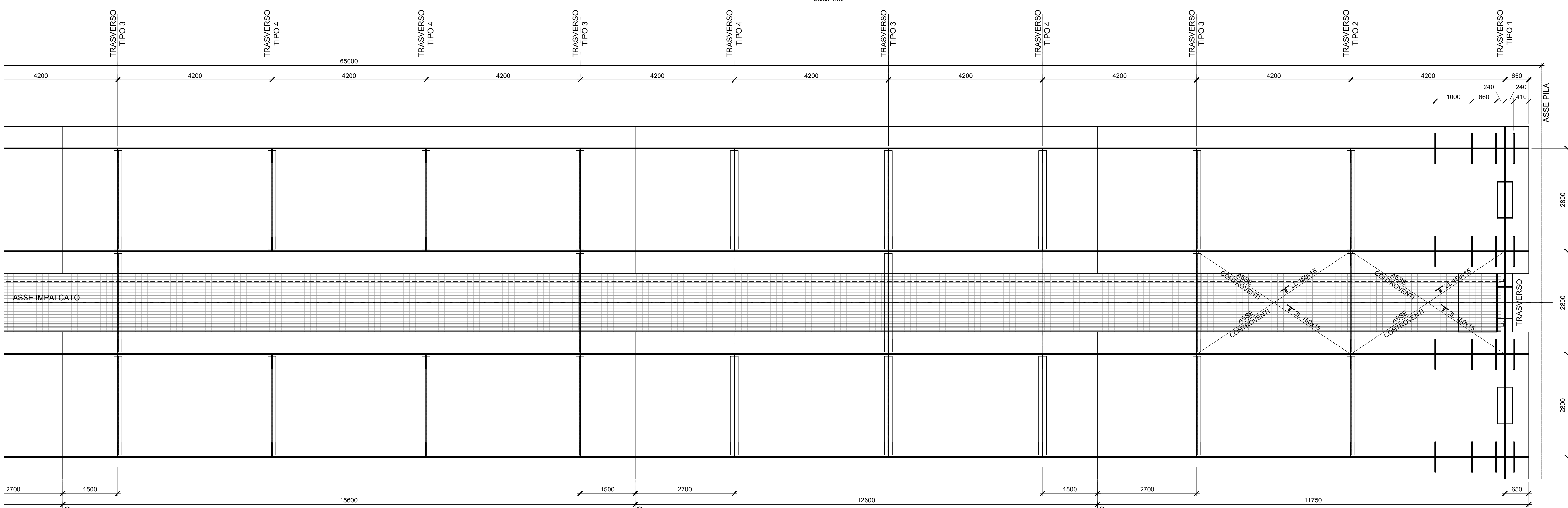
PIANTA CONTROVENTI ORIZZONTALI SUPERIORI

Scala 1:50



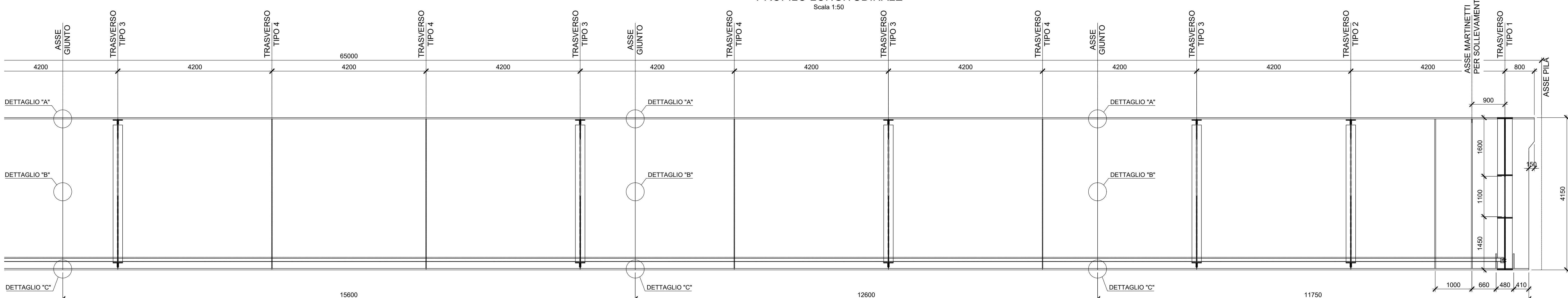
PIANTA CONTROVENTI ORIZZONTALI INFERIORI

Scala 1:50



PROFILO LONGITUDINALE

Scala 1:50

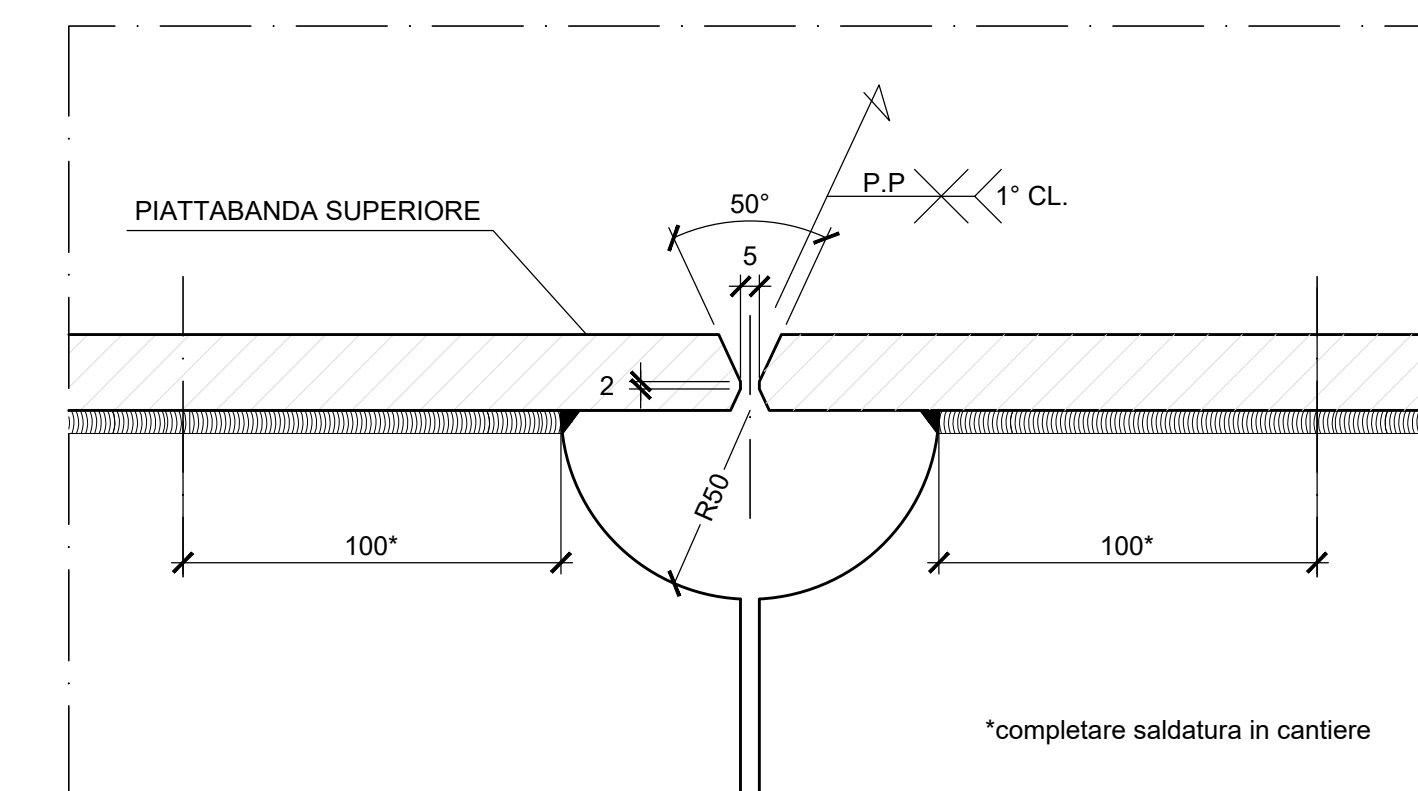


CONCIO N°	1	2	3
PIATTABANDA INF.	30	45	45
PIATTABANDA SUP.	800x22	800x30	1000x40
SPESSE ANIME	22	20	18
ALTEZZA ANIME	4105	4070	4065
PIOLI (H=30cm)	n°5022/200	n°5022/200	n°5022/200

DETTAGLIO "A"

(SALDATURA PIENA PENETRAZIONE)

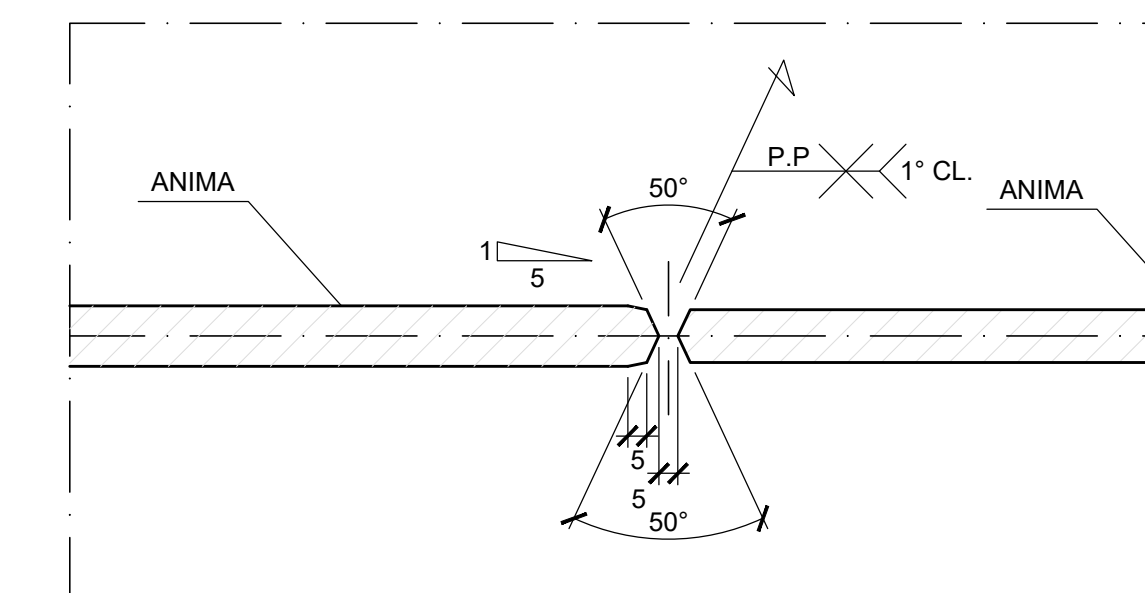
Scala 1:2



DETTAGLIO "B"

(SALDATURA PIENA PENETRAZIONE)

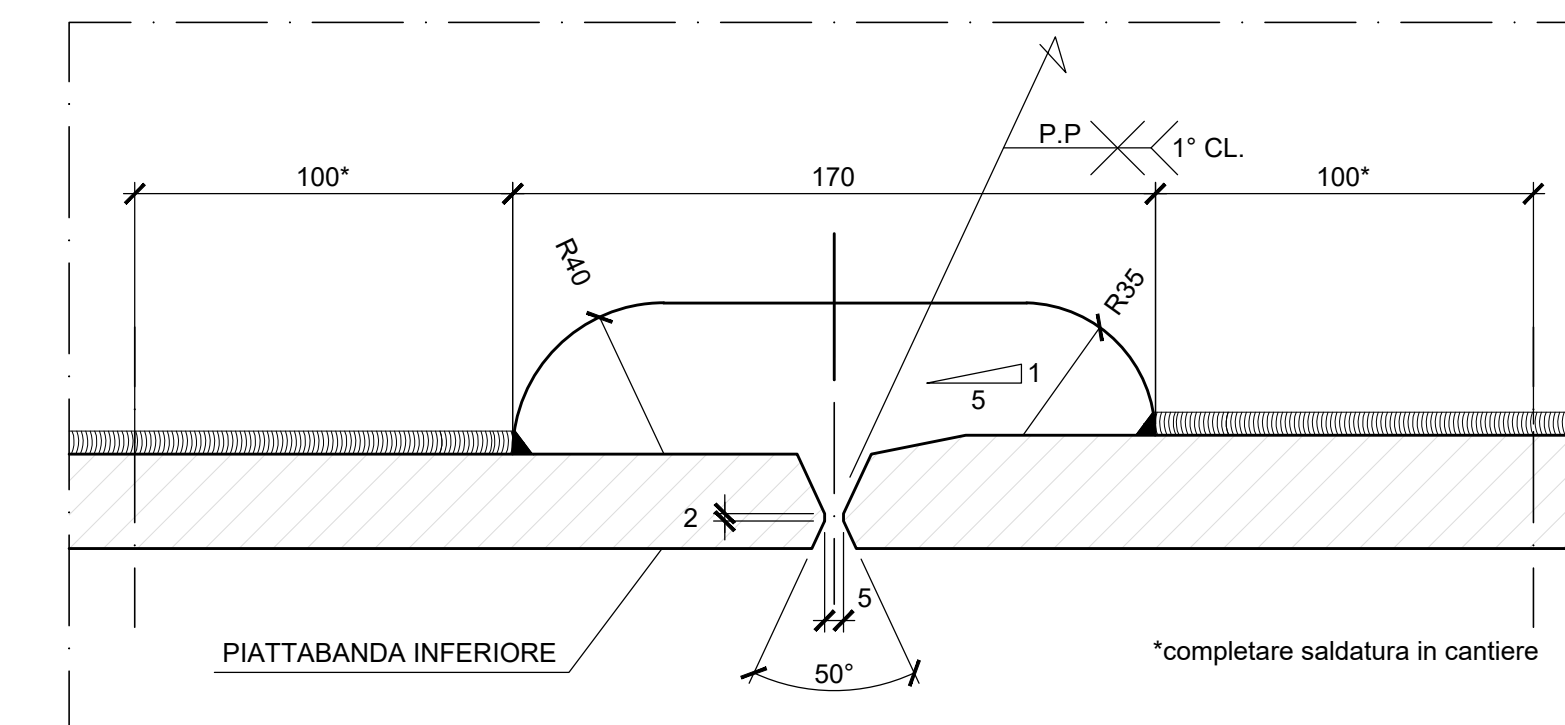
Scala 1:2



DETTAGLIO "C"

(SALDATURA PIENA PENETRAZIONE)

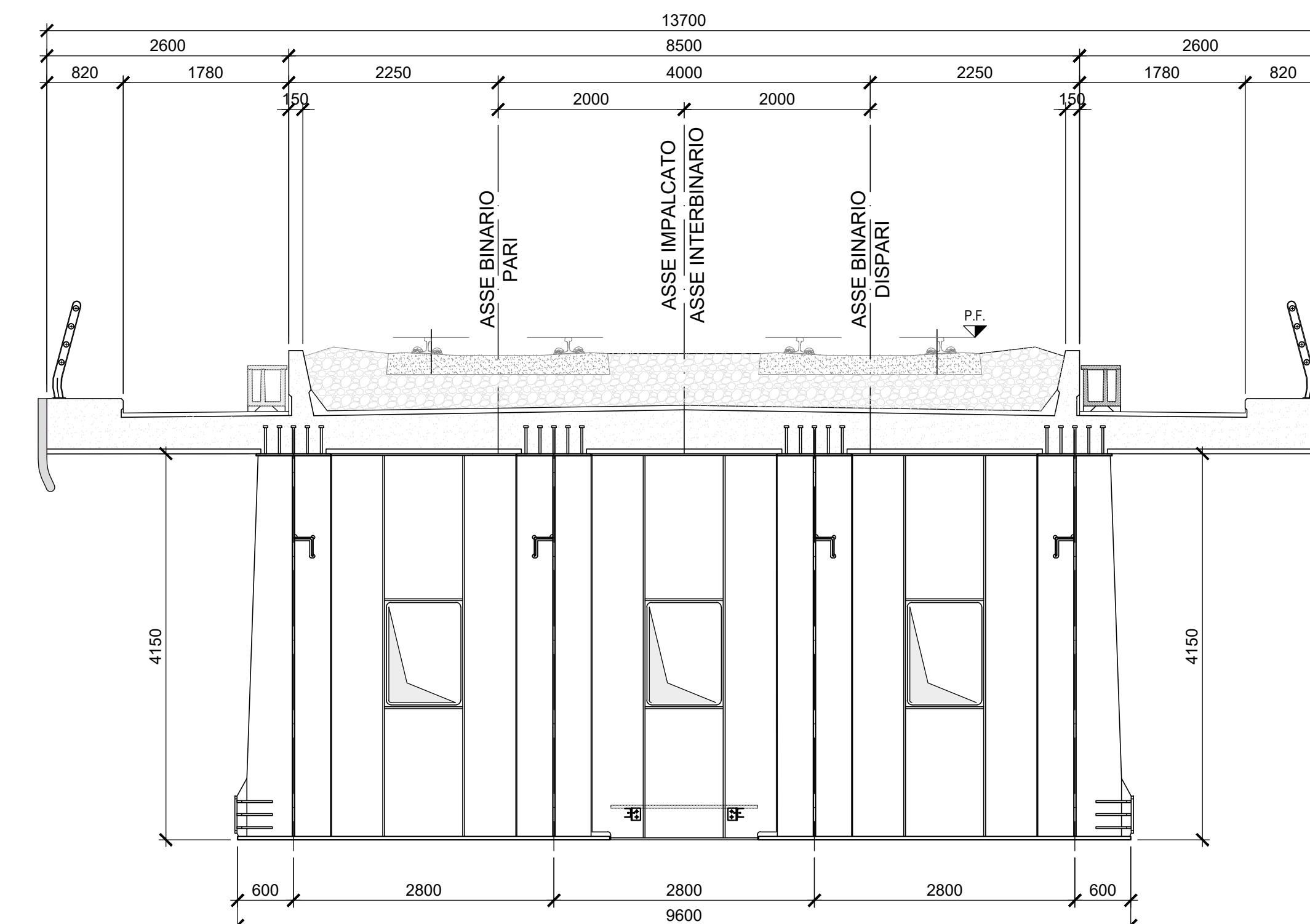
Scala 1:2



N.B.: SI RICORDA AI SENSI DELLA CIRCOLARE 44S LA NECESSITA' DI PREDISPORRE ADEGUATI TALLONI DI SALDATURA

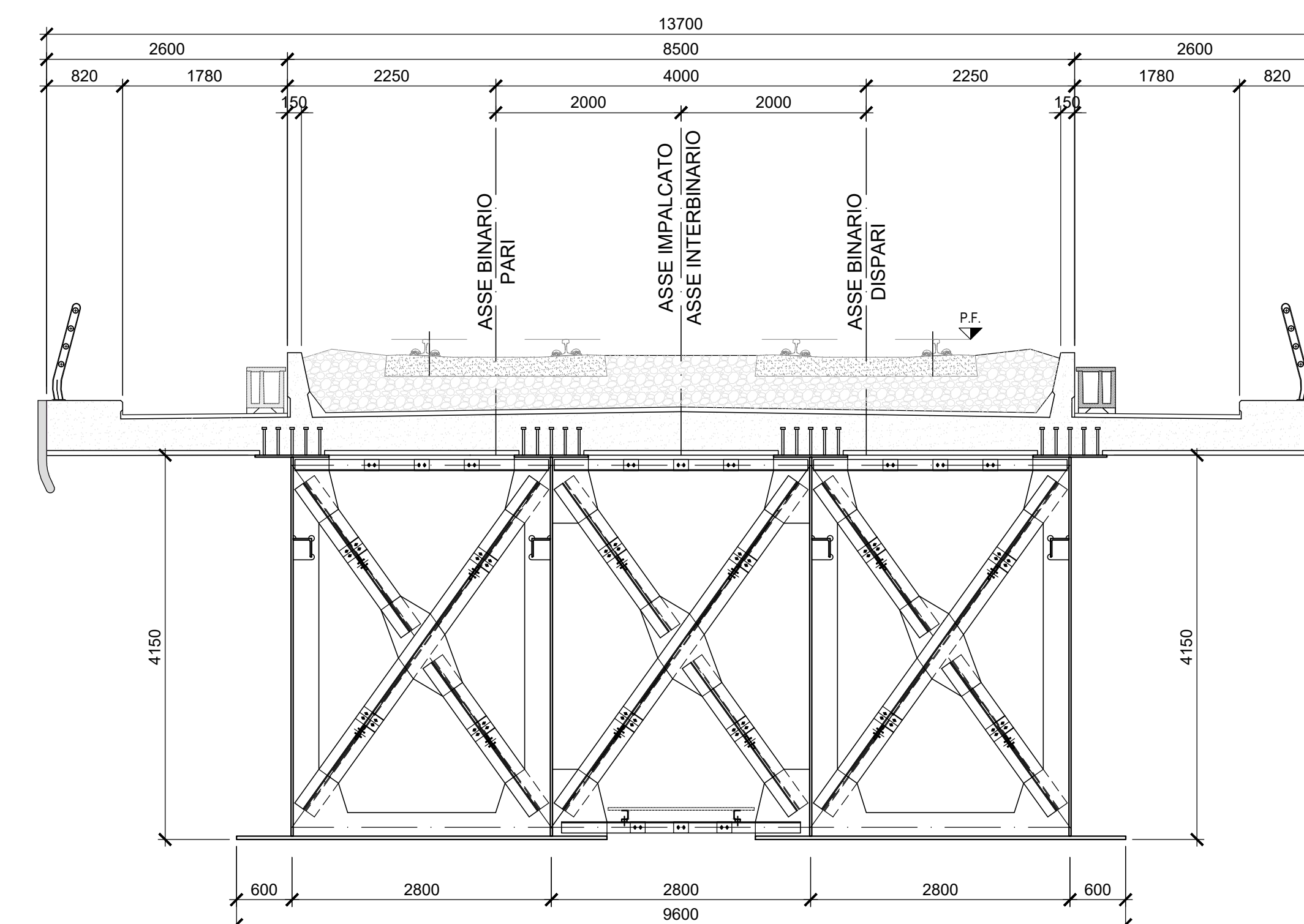
SEZIONE TRASVERSALE TIPICA IN APPOGGIO

Scala 1:50



SEZIONE TRASVERSALE TIPICA INTERMEDIA

Scala 1:50



NOTA BENE:

- SI DOVRANNO PREVEDERE SALDATURE A PIENA PENETRAZIONE TRA ANIMA E PIATTABANDA INFERIORE IN ZONA APPOGGIO E SALDATURE A PARZIALE PENETRAZIONE TRA ANIMA E PIATTABANDA SUPERIORE.  
- PER LA TABELLA MATERIALI SI RIMANDA ALL'ELABORATO SPECIFICO "TABELLE MATERIALI E INCIDENZE VIADOTTI V120, V121 E V122 (COMPRESSE LE TRINCEE DI APPROCCIO TR26 E TR27)" - IF2R.3.2.E.ZZ.TT.VI.00.0.00.01.

COMMITTENTE:



DIREZIONE LAVORI:



APPALTATORE:



PROGETTAZIONE:



PROGETTO ESECUTIVO

ITINERARIO NAPOLI-BARI  
RADDOPPIO TRATTA CANCELLO - BENEVENTO  
II LOTTO FUNZIONALE FRASSO TELESINO - VITULANO  
3° SUBLOTTO SAN LORENZO - VITULANO

DISEGNO  
PONTI E VIADOTTI  
V120 - VIADOTTO dal km 40+983 al km 41+213: Viadotto Calore Torrecuso

Carpenteria metallica Impalcato L=65.00 m - Asse Impalcato 2/2

Rev.	Descrizione	Redatto	Data	Verificato	Data	Approvato	Data	Autore/Rev.
A	EMISSIONE	E. RICCI	29/05/21	G. CARPONA	29/05/21	L. BRUZZESE	29/05/21	
B	REVISIONE A SEGUITO REV.	E. RICCI	29/05/21	G. CARPONA	29/05/21	L. BRUZZESE	29/05/21	