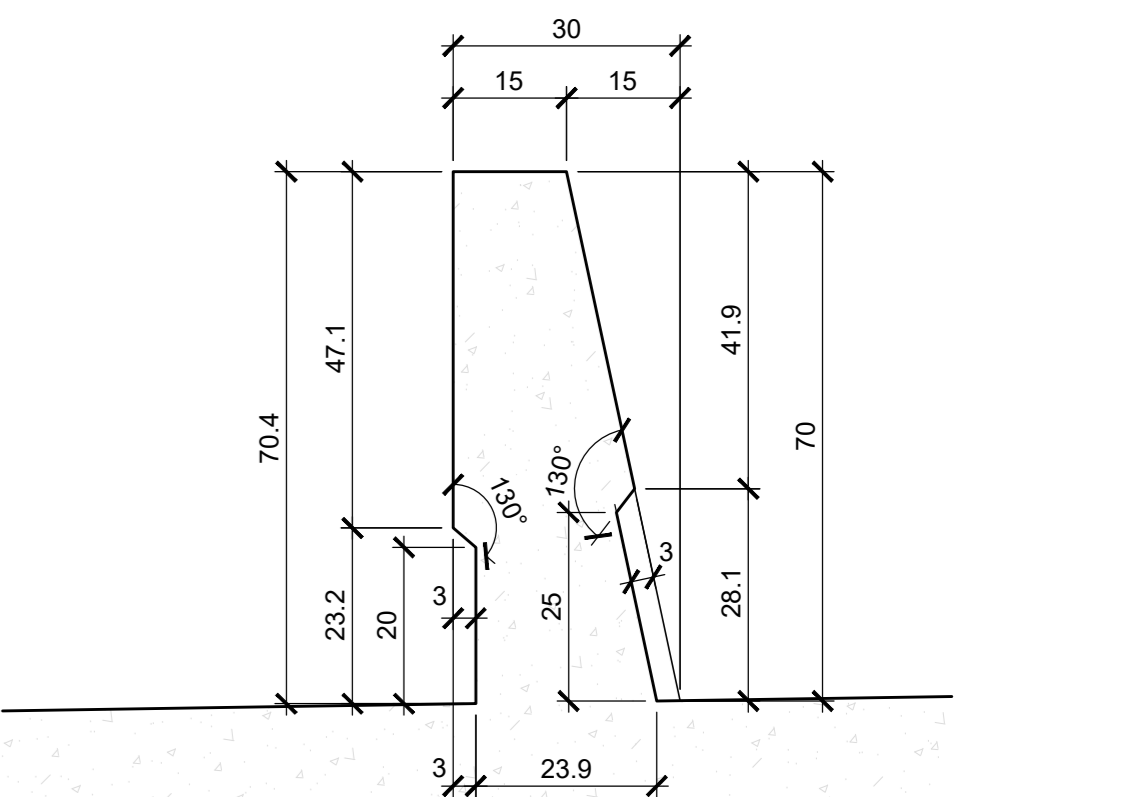
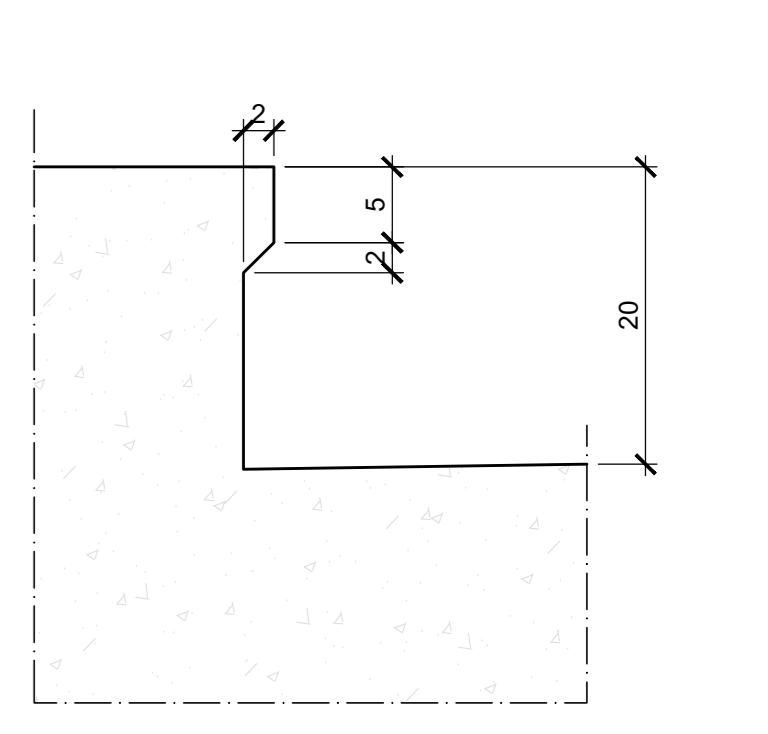


DETTAGLIO -2- CARPENTERIA MURETTO
Scala 1:10

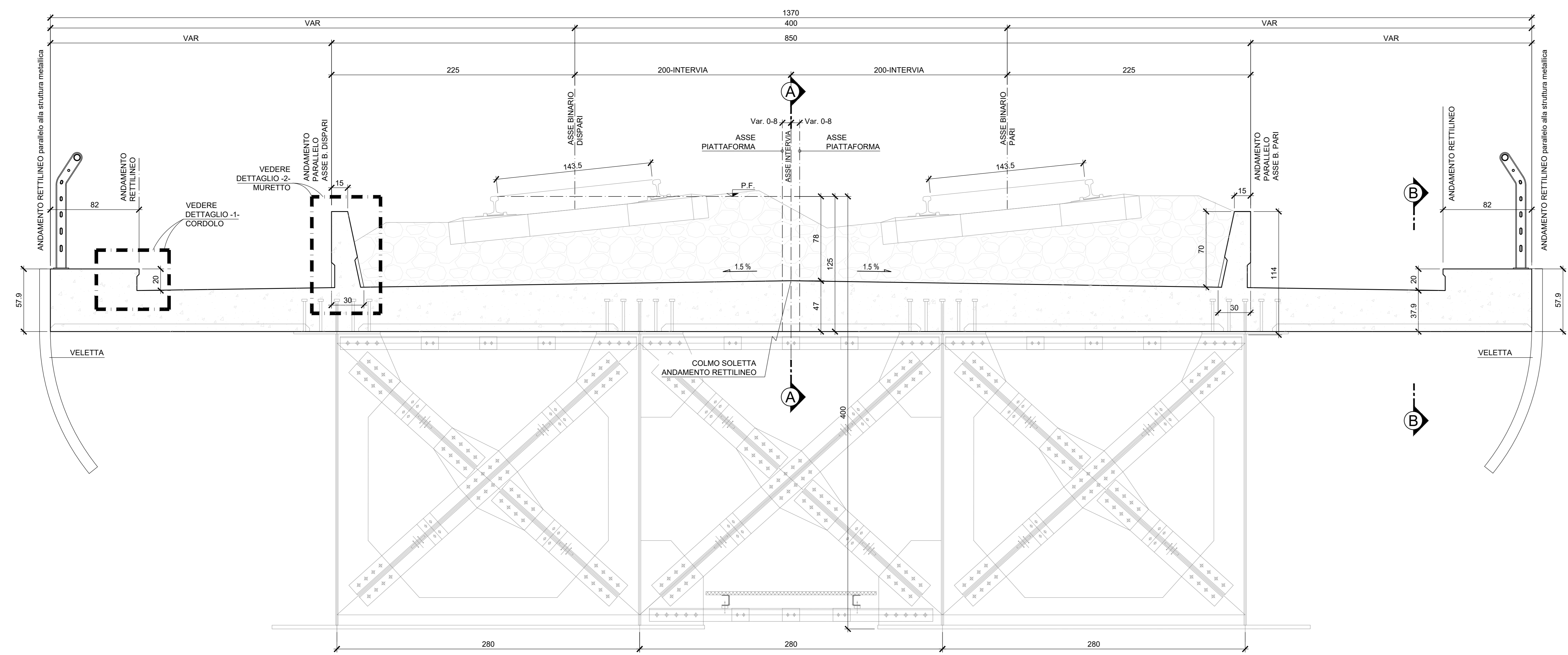


DETTAGLIO -1- CORDOLO
Scala 1:5



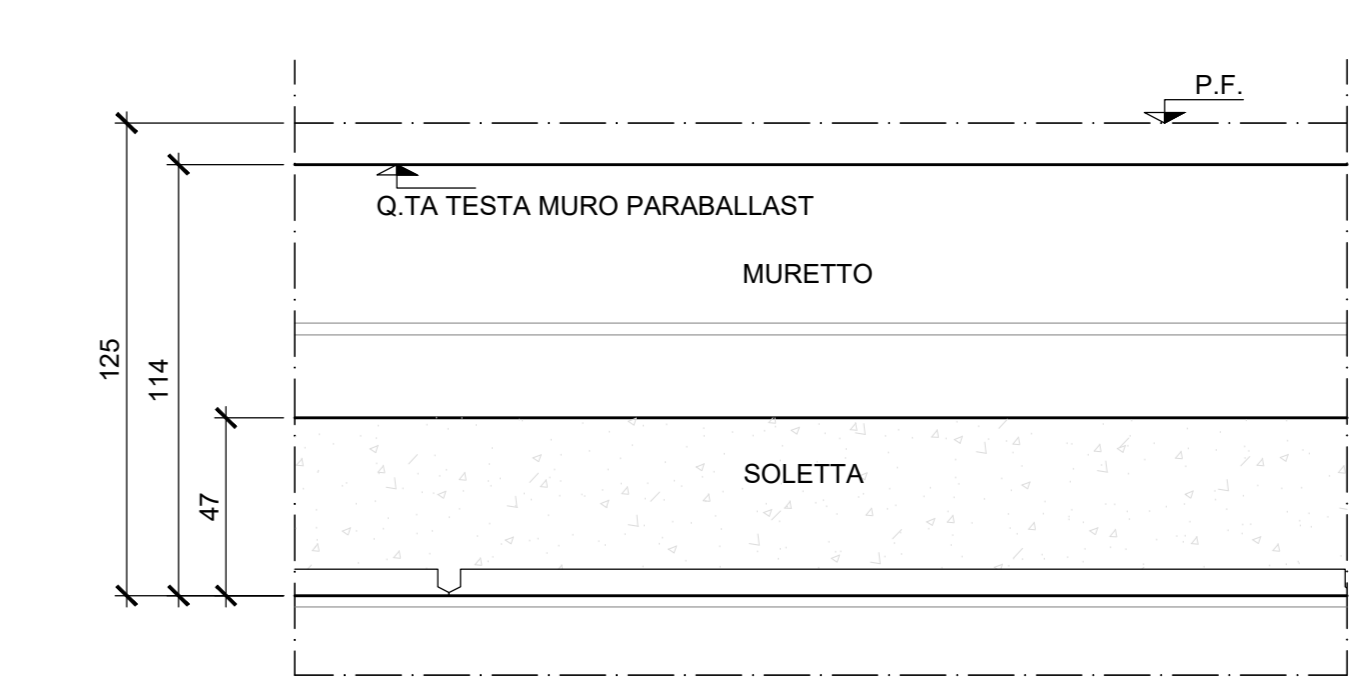
CARPENTERIA TIPICA SOLETTA - SEZIONE TRASVERSALE

Scala 1:20



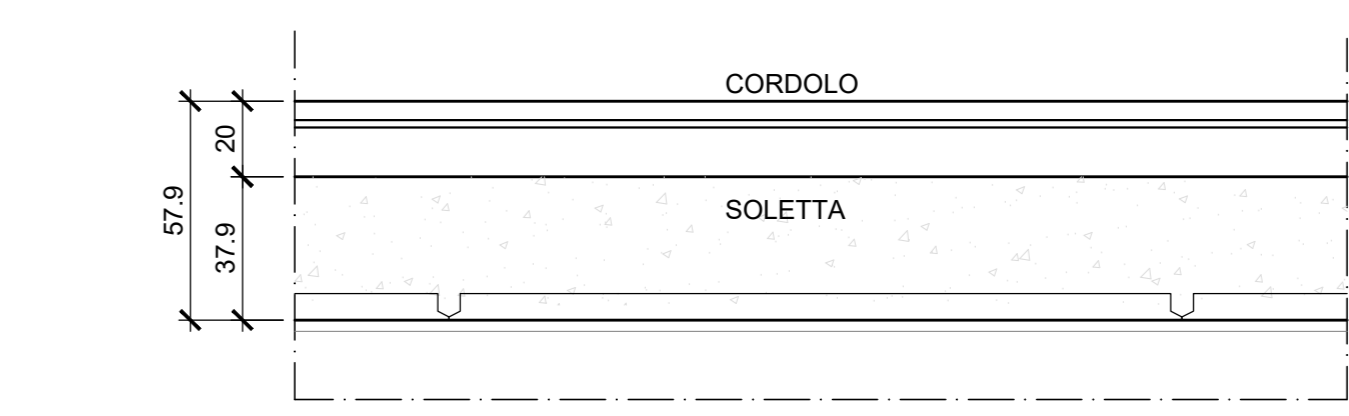
SEZIONE LONGITUDINALE A-A

Scala 1:20



SEZIONE LONGITUDINALE B-B

Scala 1:20



NOTA BENE:
- PER LA TABELLA MATERIALI SI RIMANDA ALL'ELABORATO SPECIFICO: "TABELLE MATERIALI E INCIDENZE VIADOTTI V120, V121 E V122 (COMPRESSE LE TRINCEE DI APPROCCIO TR26 E TR27)" - IP2R.3.2 E Z.Z.TT.V1.00.0.001.

COMMITTENTE: **RFI** RETE FERROVIARIA ITALIANA GRUPPO FERROVIE DELLO STATO ITALIANE

DIREZIONE LAVORI: **ITALFERR** GRUPPO FERROVIE DELLO STATO ITALIANE

APPALTATORE: **TELESE S.p.A. r.l.** Consorzio Infrastrutture e Servizi

PROGETTAZIONE: **Ghella** **ITINERA** **SALCEF** **COGET IMPIANTI**

MANDATARIA: **SYSTRA** MANDANTI: **SWS** **SOTECNI** IL DIRETTORE DELLA PROGETTAZIONE: **Ing. L. LACORON**

PROGETTO ESECUTIVO

ITINERARIO NAPOLI-BARI RADDOPPIO TRATTA CANCELLO - BENEVENTO II LOTTO FUNZIONALE FRASSO TELESINO - VITULANO 3° SUBLOTTO SAN LORENZO - VITULANO

DISEGNO: PONTI E VIADOTTI
V120 - VIADOTTO dal km 40+983 al km 41+213: Viadotto Calore Torrecuso

Soletta - Carpenteria impalcato campata P2-P3

APPALTATORE: **Ing. M. ESPERON** SCALA: **VARIE**

| Rev. | Descrizione | Redatto | Data | Verificato | Data | Approvato | Data | Autorizzato | Data |
|------|--------------------------|----------|----------|------------|----------|--------------|----------|-------------|------|
| A | EMISSIONE | E. RICCI | 20/02/21 | G. CAROPPA | 24/02/21 | L. BRILLOZZI | 24/02/21 | | |
| B | REVISIONE A SEGUITO REV. | E. RICCI | 28/02/21 | G. CAROPPA | 28/02/21 | L. BRILLOZZI | 28/02/21 | | |

File: IP2R.3.2.E.ZZ.BZ.V1.20.0.A.001.B.dwg n. Elab.