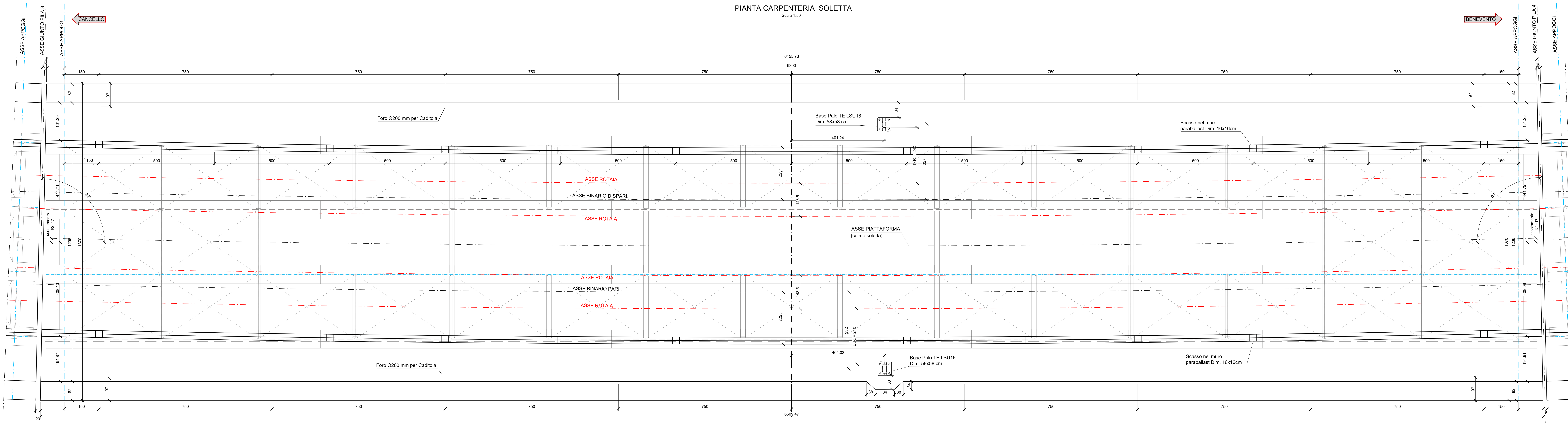
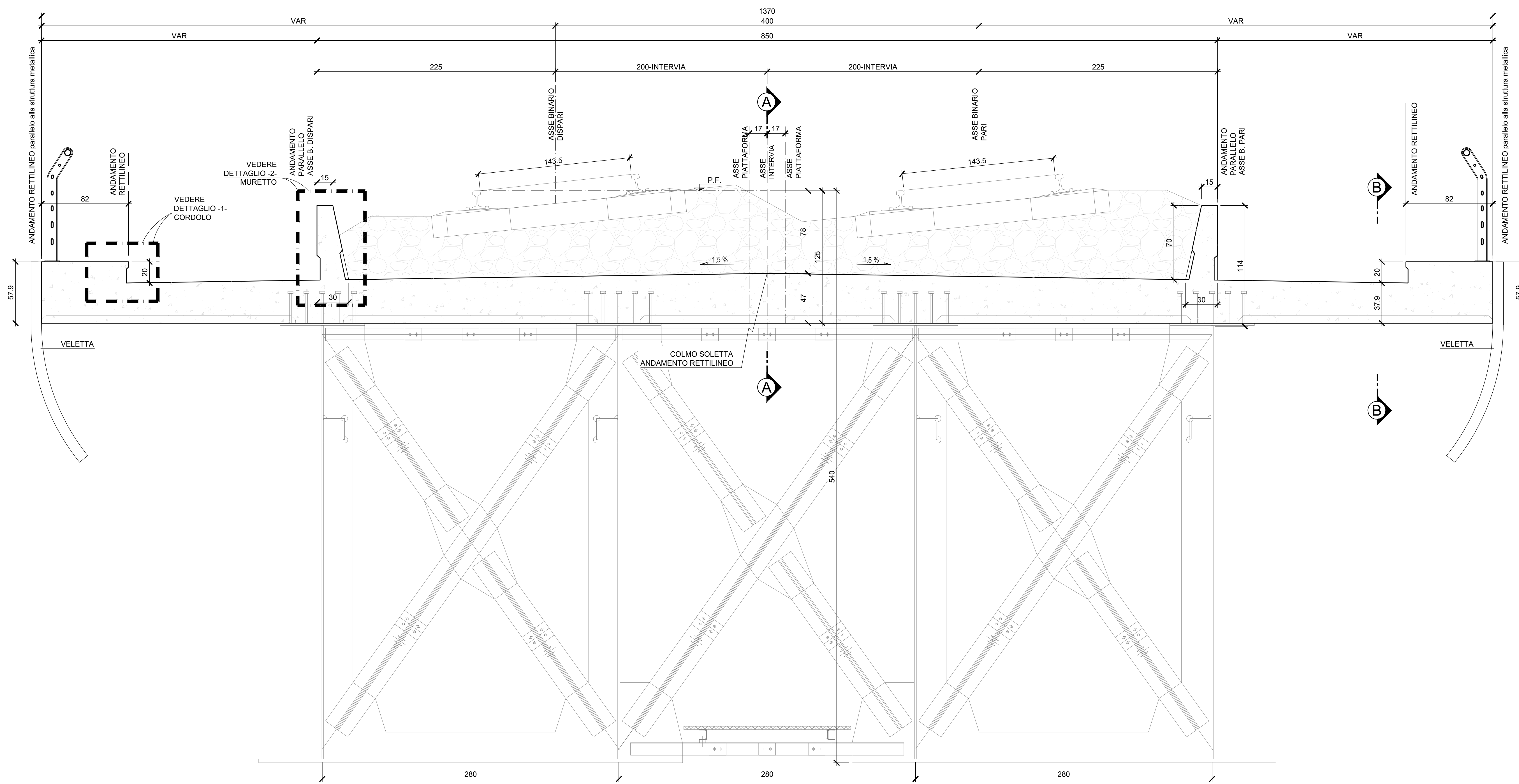


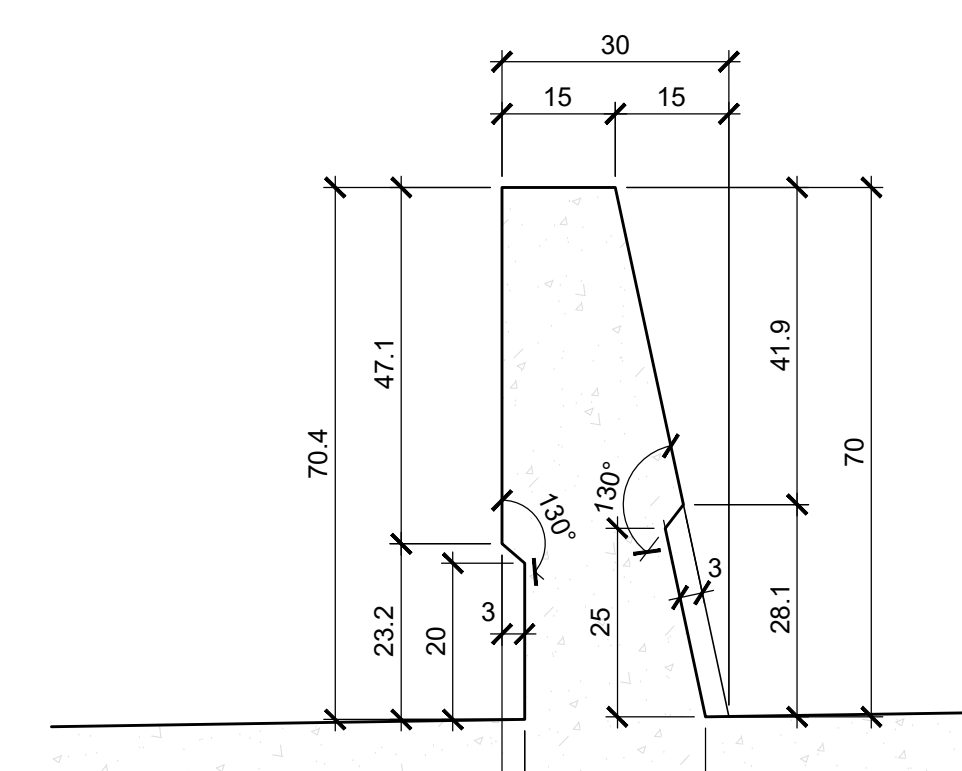
PIANTA CARPENTERIA SOLETTA
Scala 1:50



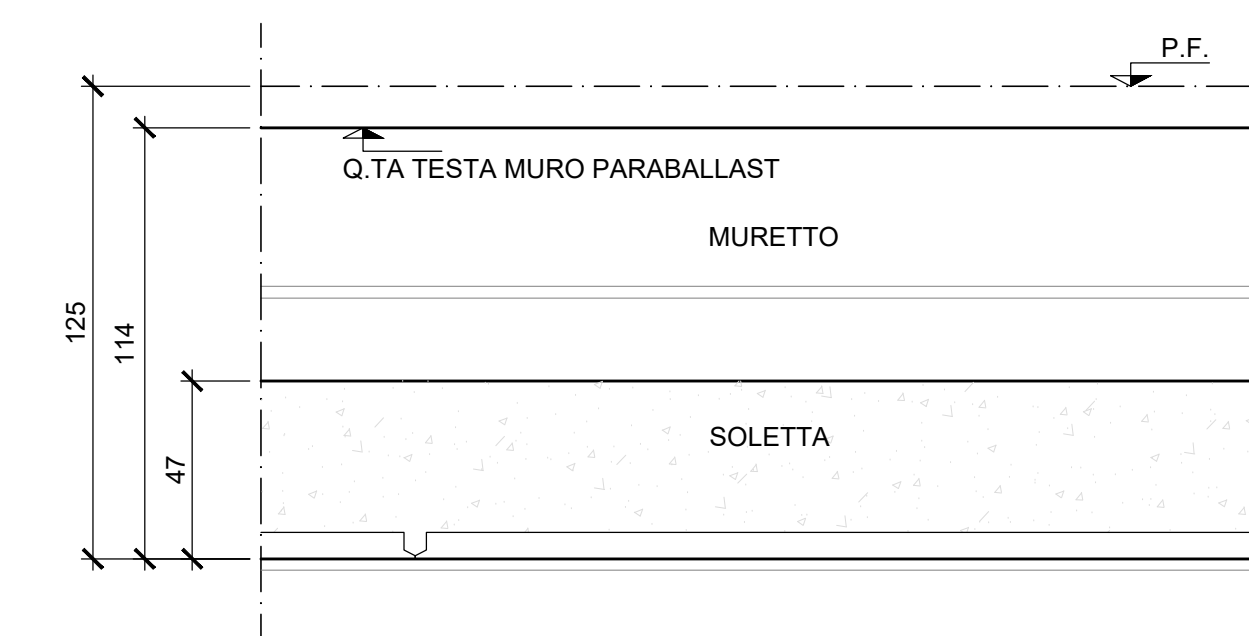
CARPENTERIA TIPICA SOLETTA - SEZIONE TRASVERSALE
Scala 1:20



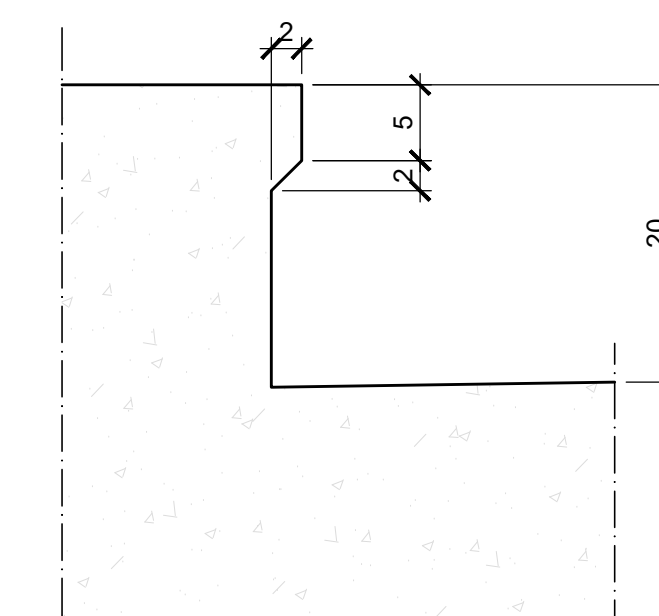
DETTAGLIO -2- CARPENTERIA MURETTO
Scala 1:10



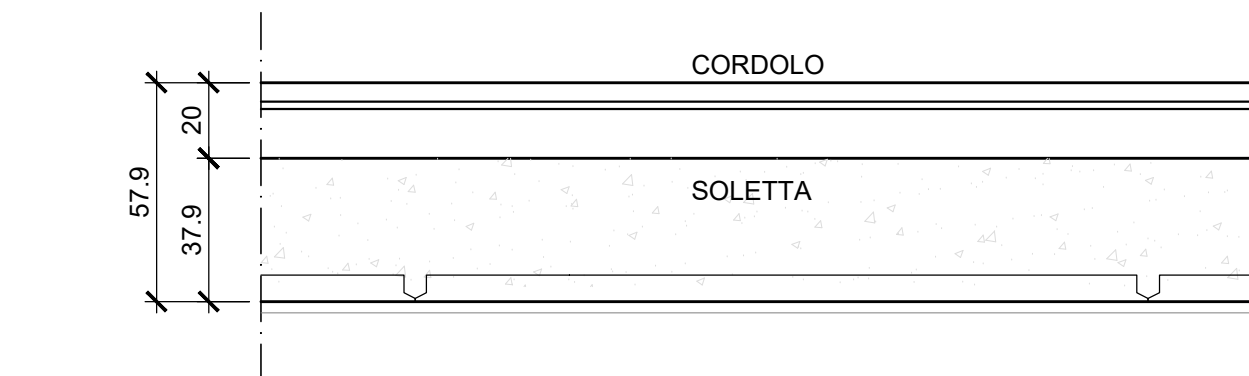
SEZIONE LONGITUDINALE A-A
Scala 1:20



DETTAGLIO -1- CORDOLO
Scala 1:5



SEZIONE LONGITUDINALE B-B
Scala 1:20



NOTA BENE:
- PER LA TABELLA MATERIALI SI RIMANDA ALL'ELABORATO SPECIFICO: "TABELLE MATERIALI E INCIDENZE VIADOTTI V120, V121 E V122 (COMPRESSE LE TRINCEE DI APPROCCIO TR20 E TR21)" - IP2R.3.2.E.ZZ.T1.V1.00.0.0001.

COMMITTENTE: **RFI** RETE FERROVIARIA ITALIANA GRUPPO FERROVIE DELLO STATO ITALIANE

DIREZIONE LAVORI: **ITALFERR** GRUPPO FERROVIE DELLO STATO ITALIANE

APPALTATORE: **TELESE S.c.a.r.l.** Consorzio Entre Società Coesiste e Responsabili Limitate

PROGETTAZIONE: **Ghella** **ITINERA** **SALCEF** **COGET IMPIANTI**

MANDATARIA: **SYSTRA** **SWS** **SOTECNI**

PROGETTO ESECUTIVO

ITINERARIO NAPOLI-BARI
RADDOPPIO TRATTA CANCELLO - BENEVENTO
II LOTTO FUNZIONALE FRASSO TELESINO - VITULANO
3° SUBLOTTO SAN LORENZO - VITULANO

DISEGNO
PONTI E VIADOTTI
V120 - VIADOTTO dal km 40+983 al km 41+213: Viadotto Calore Torrecusco

Soletta - Carpenteria impalcato campata P4-P5

SCALA: **VARIE**

Rev.	Descrizione	Redatto	Data	Verificato	Data	Approvato	Data	Autore/Verificatore
A	EMMISSIONE	S. RICCI	29/05/21	G. CARPONA	29/05/21	L. BRUZZONE	29/05/21	
B	REVISIONE A SEGUITO REV.	S. RICCI	29/05/21	G. CARPONA	29/05/21	L. BRUZZONE	29/05/21	

Fig. IP2R.3.2.E.ZZ.VI.20.0.A.002.B.dwg