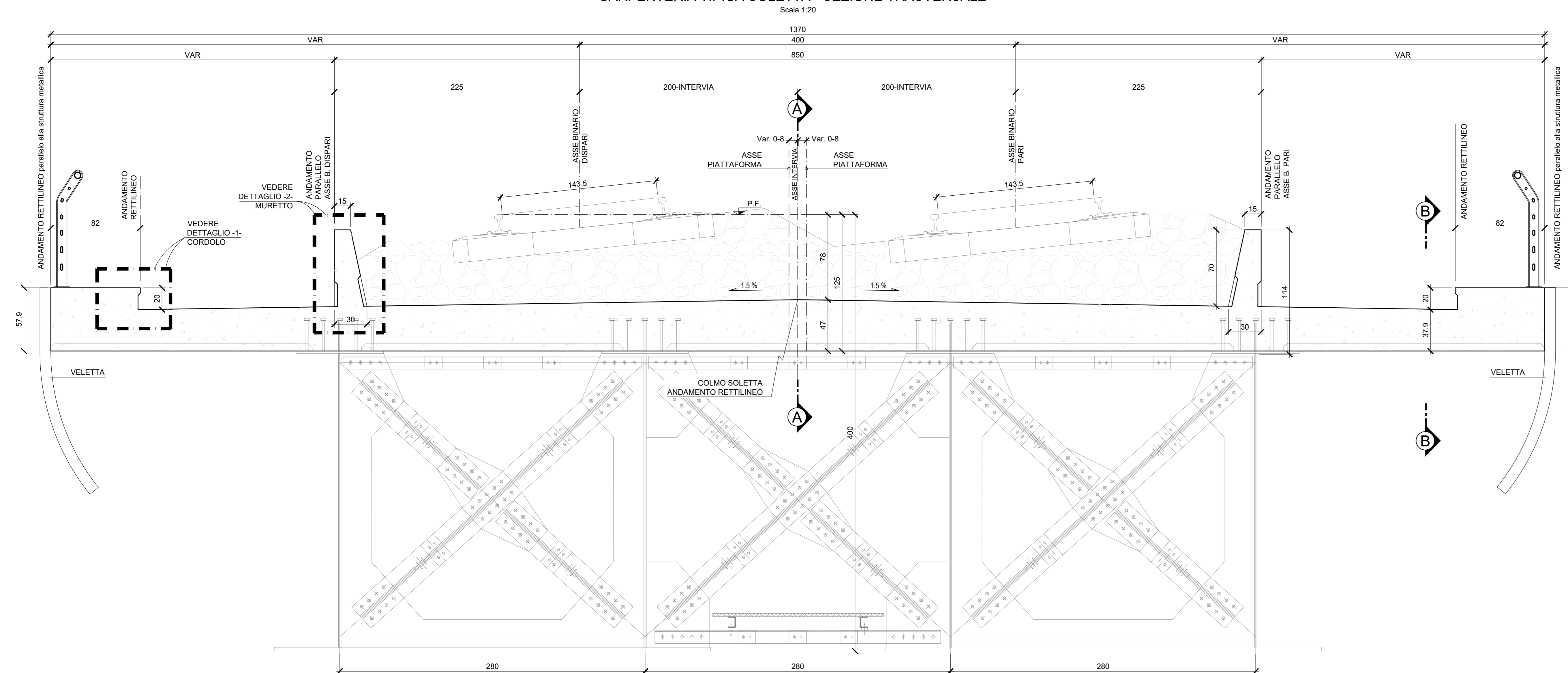
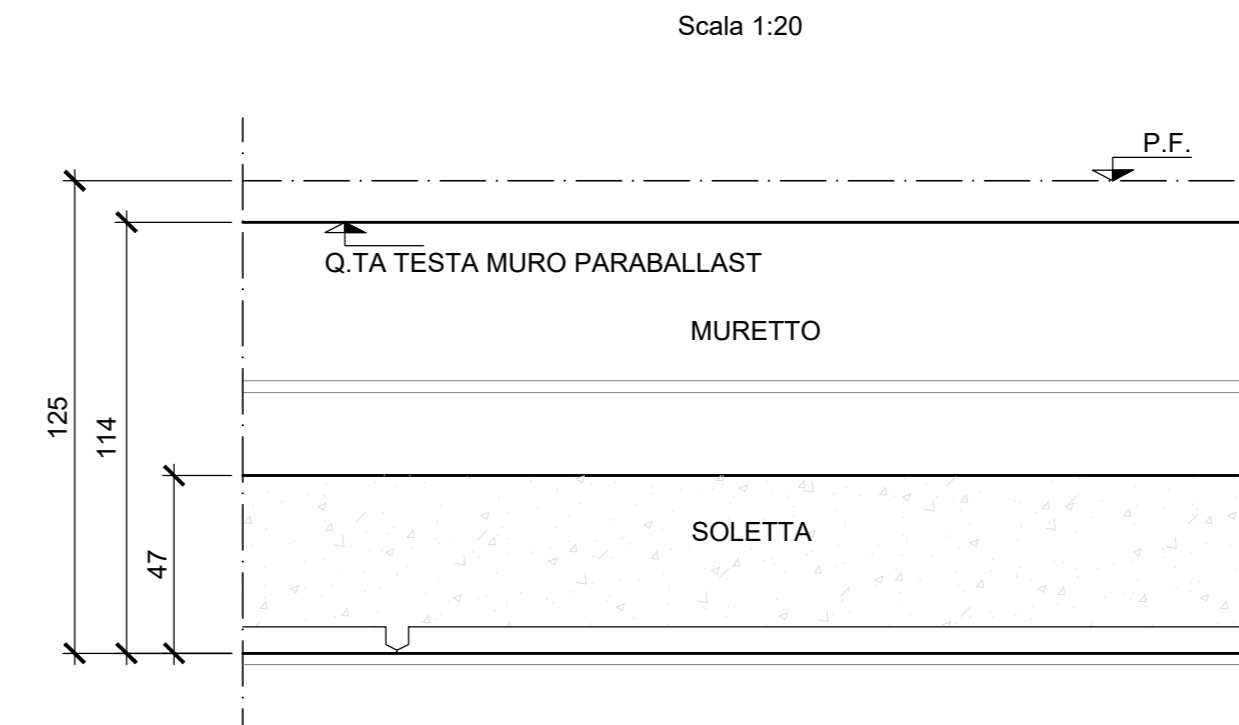


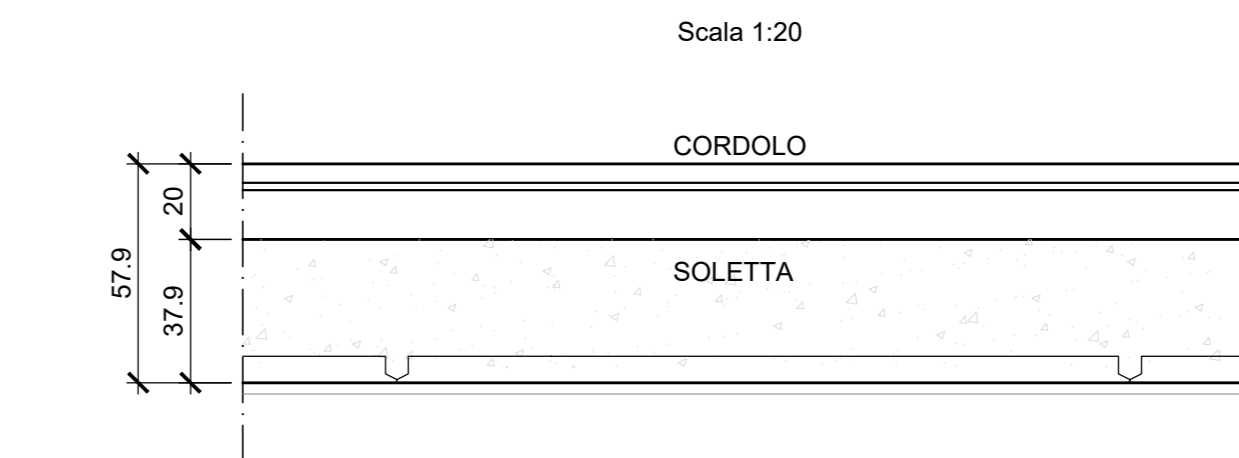
### CARPENTERIA TIPICA SOLETTA - SEZIONE TRASVERSALE



### SEZIONE LONGITUDINALE A-A



### SEZIONE LONGITUDINALE B-B



NOTA BENE:  
 - PER LA TABELLA MATERIALI SI RIMANDA ALL'ELABORATO SPECIFICO: "TABELLE MATERIALI E INCIDENZE VIADOTTI V120, V121 E V122 (COMPRESSE LE TRINCEE DI APPROCCIO TR26 E TR27)" - IP2R-3.2 E Z2-TT-V1.00.0.001.

COMMITTENTE: **RFI** RETE FERROVIARIA ITALIANA GRUPPO FERROVIE DELLO STATO ITALIANE

DIREZIONE LAVORI: **ITALFERR** GRUPPO FERROVIE DELLO STATO ITALIANE

APPALTATORE: **TELESE S.p.A. r.l.** Consorzio Telese Società Consortile a Scoperta Illimitata

PROGETTAZIONE: **Ghella** CONSULTING ITALIA, **ITINERA**, **SALCEF** TESTA & ASSOCIATI, **COGET IMPIANTI**

MANDATARIA: **SYSTRA**, **SWS**, **SOTECNI**

IL DIRETTORE DELLA PROGETTAZIONE: **Ing. M. LACORDA**

**PROGETTO ESECUTIVO**

**ITINERARIO NAPOLI-BARI RADDOPPIO TRATTA CANCELLO - BENEVENTO II LOTTO FUNZIONALE FRASSO TELESINO - VITULANO 3° SUBLOTTO SAN LORENZO - VITULANO**

**DISEGNO**

**PONTI E VIADOTTI**

**Viadotto - Viadotto dal km 40+983 al km 41+213: Viadotto Calore Torrecuso**

**Soletta - Carpenteria impalcato campata P3-P4**

APPALTATORE: Ing. M. LACORDA	SCALA: VARIE							
COMMESSA: <b>IF2R</b>	LOTTO: <b>32</b>	FASE: <b>E</b>	ENTE: <b>Z2</b>	TIPO DOC.: <b>BZ</b>	OPER./DISCIPLINA: <b>V1200A</b>	PROGR.: <b>003</b>	REV.: <b>B</b>	
Rev.	Descrizione	Redatto	Data	Verificato	Data	Approvato	Data	Autorizzato Data
<b>A</b>	EMISSIONE	E. RICCI	20/02/21	G. CAROPPA	24/02/21	L. BRILLAZZONI	24/02/21	IL PROGETTISTA
<b>B</b>	REVISIONE A SEGUITO REV.	E. RICCI	28/02/21	G. CAROPPA	30/02/21	L. BRILLAZZONI	30/02/21	IL DIRETTORE

File: IP2R-3.2.E.Z2.BZ.V1.20.0.A.003.B.dwg n. Elab.