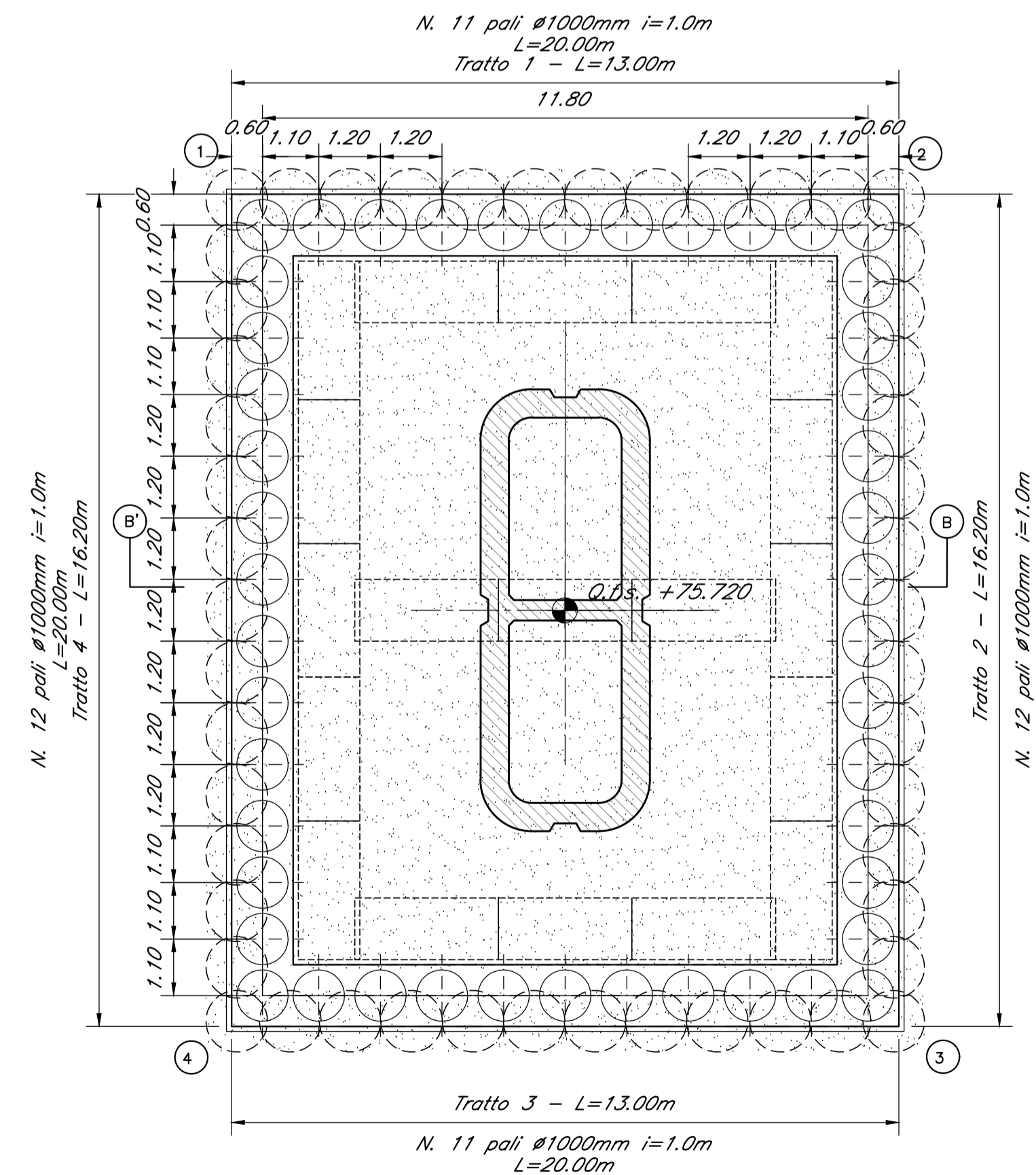
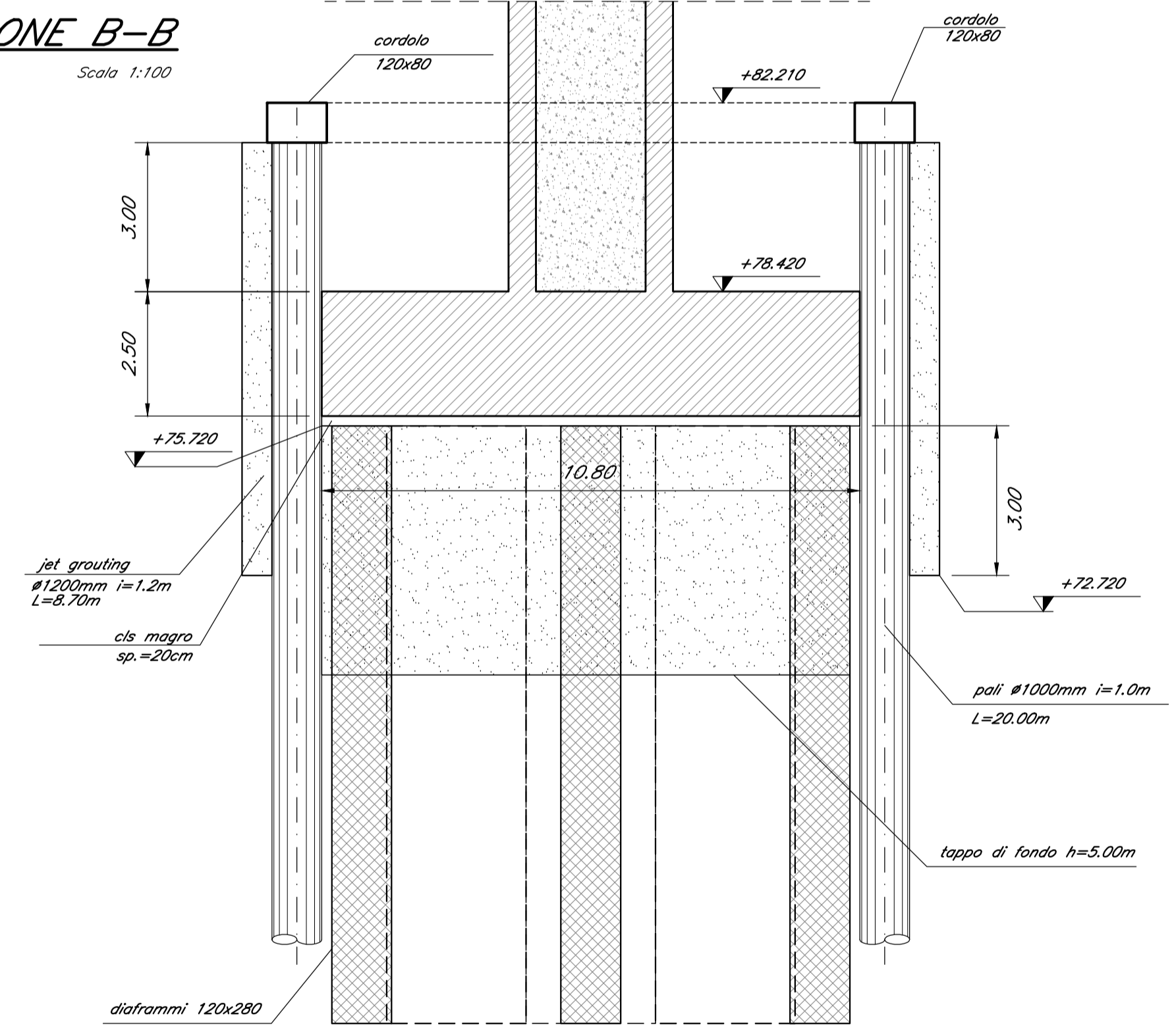


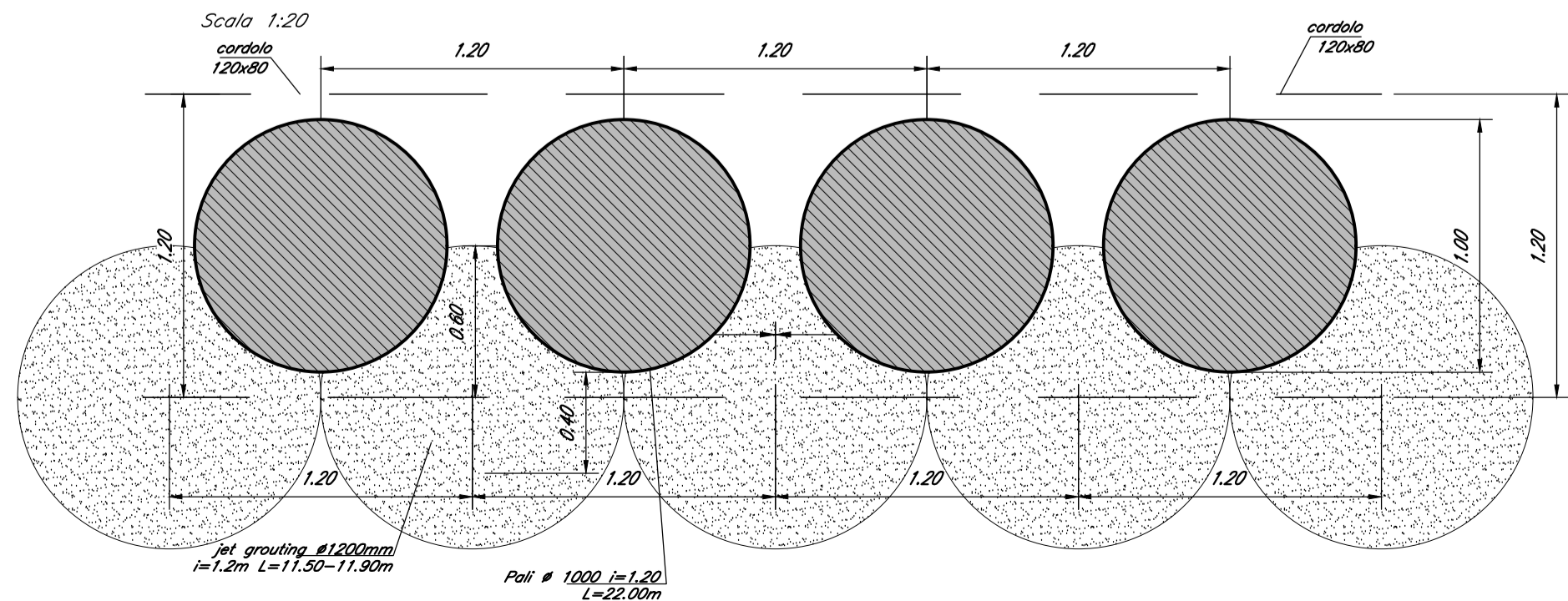
PIANTA PARATIA
Scala 1:100



SEZIONE B-B
Scala 1:100



PARTICOLARE 1



NOTE:
Per tabella materiali ed incidenze vedi elaborato:
IF2R.3.2.E.ZZ.IT.VI.00.0.0.001 - Tabella Materiali e incidenze

COMMITTENTE: **RFI** RETE FERROVIARIA ITALIANA GRUPPO FERROVIE DELLO STATO ITALIANE

DIREZIONE LAVORI: **ITALFERR** GRUPPO FERROVIE DELLO STATO ITALIANE

APPALTATORE: **TELESE S.c.a r.l.** Consorzio Telese Società Consortile a Responsabilità Limitata

PROGETTAZIONE: **Ghella** (Generators of Tunnels), **ITINERA**, **SALCEF** (SALCEF GROUP CONSTRUCTION), **COGET IMPIANTI**

MANDATARIA: **SYSTRA** MANDANTI: **SWS**, **SOTECNI**

IL DIRETTORE DELLA PROGETTAZIONE: Ing. **U. COPO** Responsabile finalizzazione fra le varie prestazioni specialistiche

PROGETTO ESECUTIVO

ITINERARIO NAPOLI-BARI RADDOPPIO TRATTA CANCELLO - BENEVENTO II LOTTO FUNZIONALE FRASSO TELESINO - VITLANO 3° SUBLOTTO SAN LORENZO - VITLANO

DISEGNO: PONTI E VIADOTTI DI LINEA

VI21 VIADOTTO dal km 42+520 al km 43+000: Viadotto Calore Ponte Opere provvisoriale pile P7

APPALTATORE IL DIRETTORE TECNICO Ing. M. EBRONI	SCALA: VARIE							
COMMESSA: IF2R	LOTTO: 32	FASE: EZZ	ENTE: BZ	OPERA/DISCIPLINA: VI2105	PROGR.: 008	REV.: B		
Rev. A	Descrizione: EMISSIONE	Redatto: C. PNTI	Data: 23/06/2021	Verificato: G. COPPA	Data: 24/06/2021	Approvato: L. BRUZZONE	Data: 24/06/2021	Autorizzato Data:
Rev. B	Descrizione: REVISIONE A SEGUITO RIV	Redatto: C. PNTI	Data: 31/10/2021	Verificato: G. COPPA	Data: 31/10/2021	Approvato: L. BRUZZONE	Data: 31/10/2021	Autorizzato Data:

File: IF2R.3.2.E.ZZ.BZ.VI.21.0.5.008-B.dwg n. Elab.: