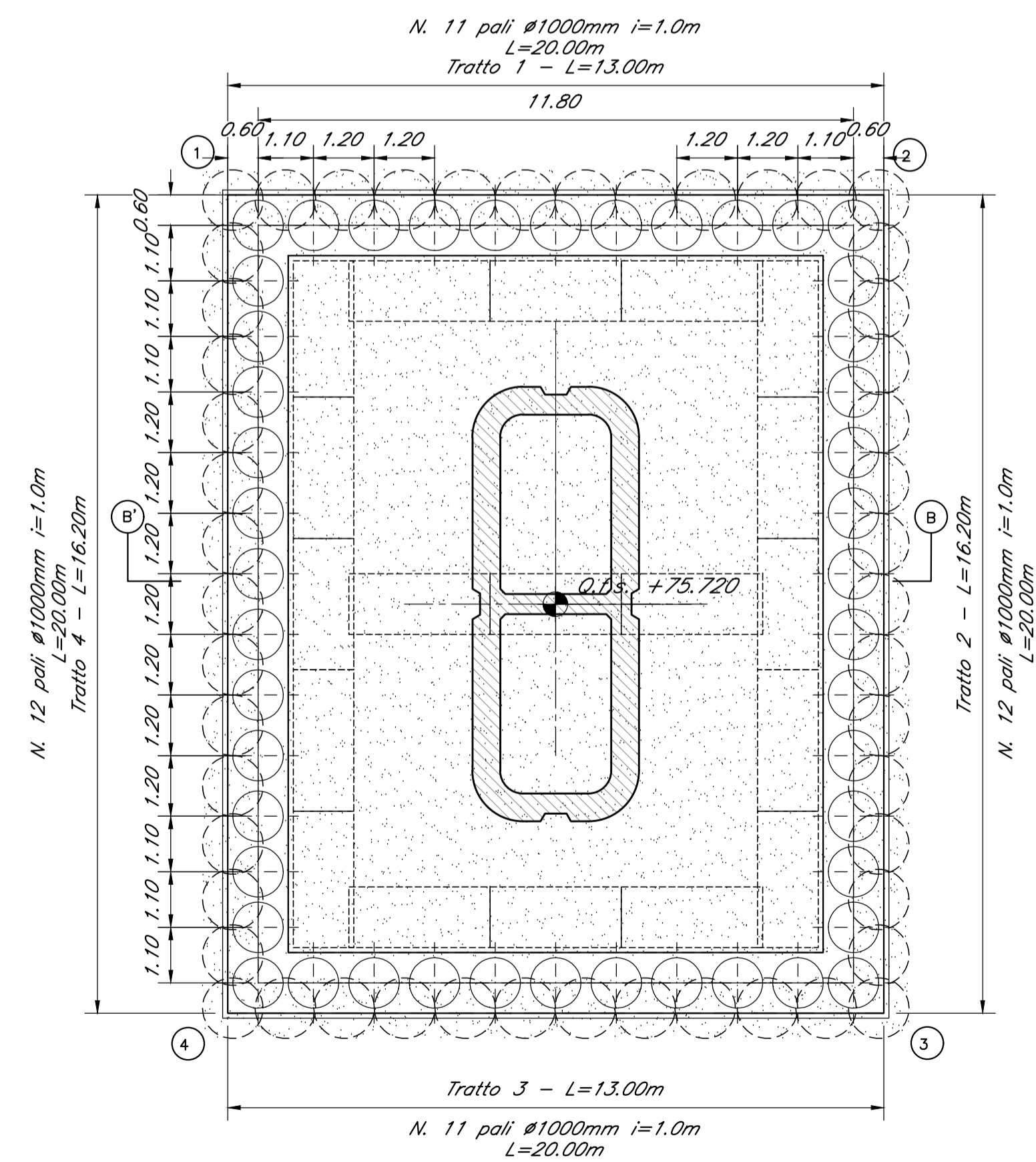
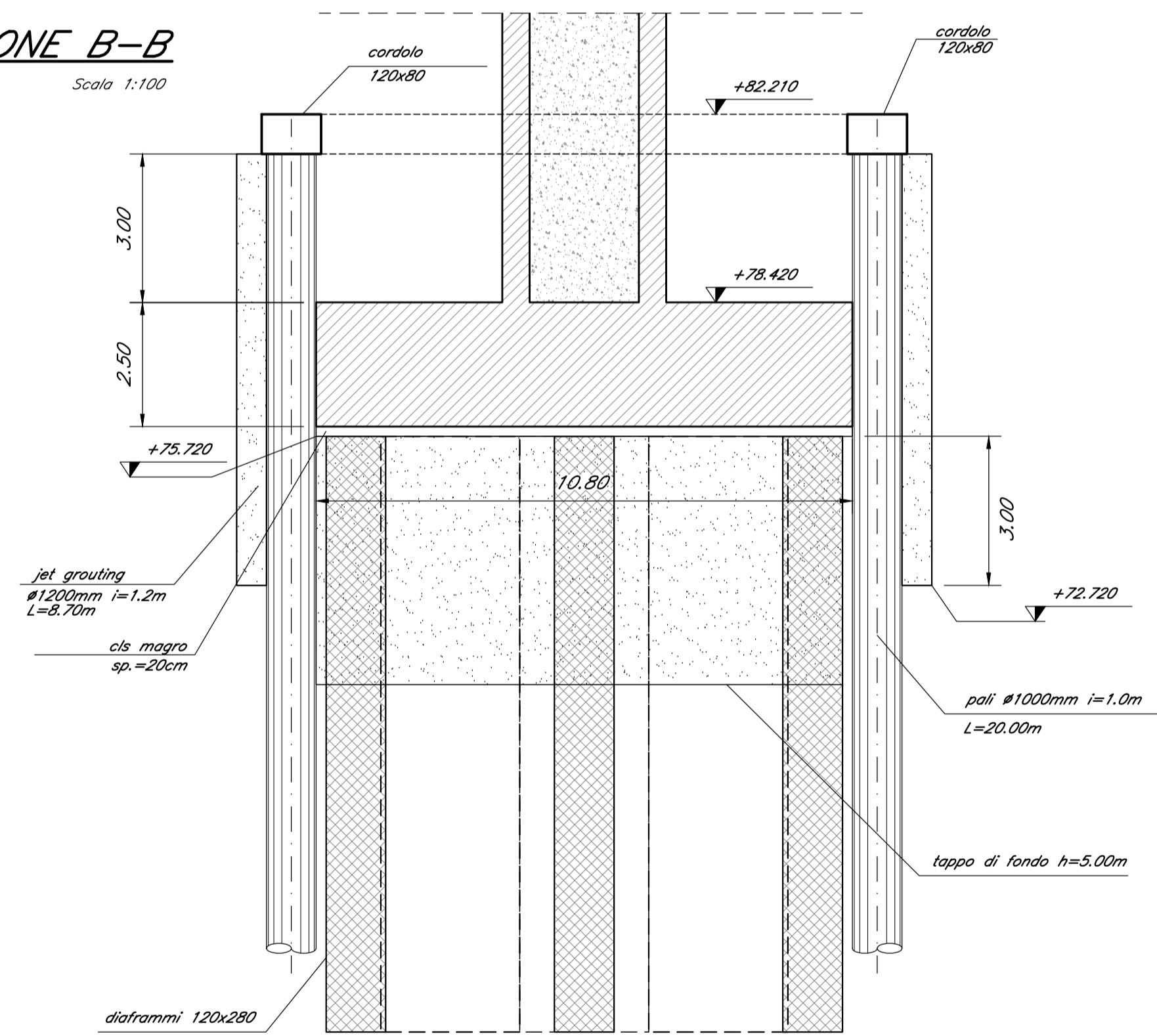


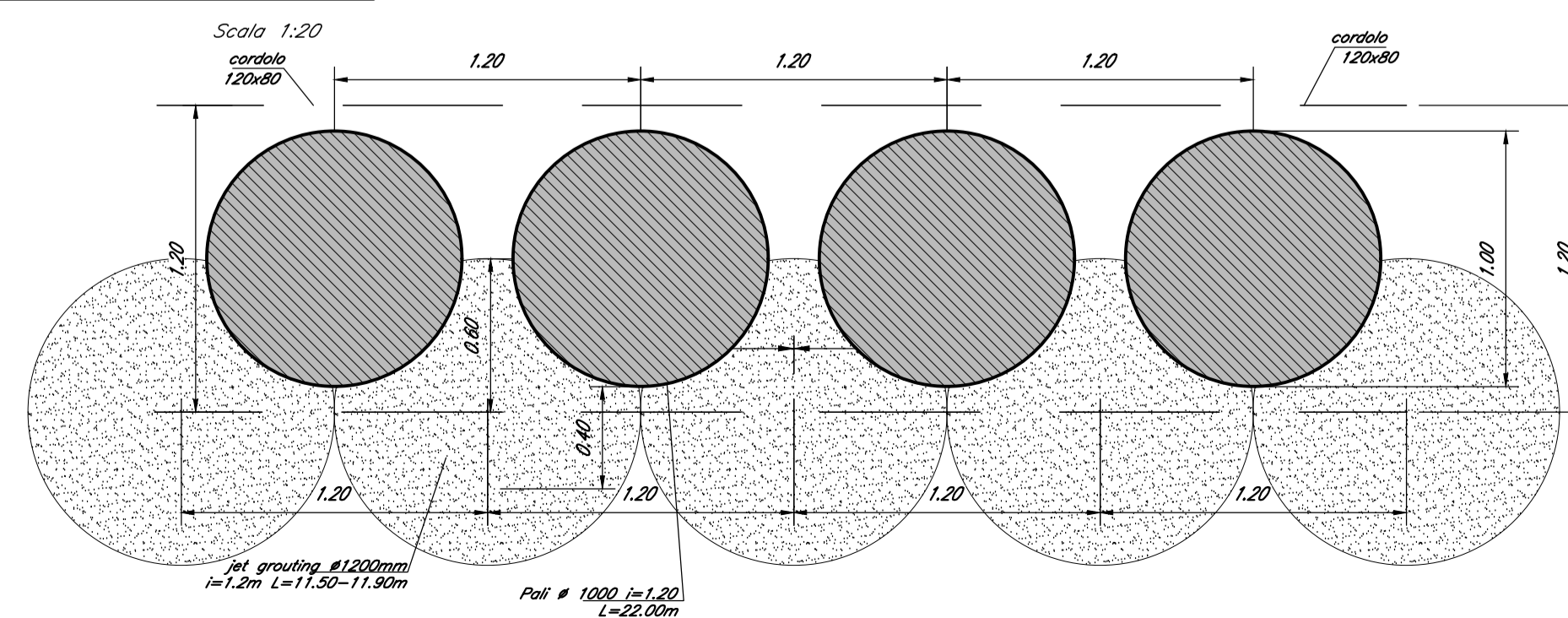
**PIANTA PARATIA**  
Scala 1:100



**SEZIONE B-B**  
Scala 1:100



**PARTICOLARE 1**



NOTE:  
Per tabella materiali ed incidenze vedi elaborato:  
IF2R.3.2.E.ZZ.VI.00.0.0.001 - Tabella Materiali e incidenze

COMMITTENTE:  
**RFI**  
RETE FERROVIARIA ITALIANA  
GRUPPO FERROVIE DELLO STATO ITALIANE

DIREZIONE LAVORI:  
**ITALFERR**  
GRUPPO FERROVIE DELLO STATO ITALIANE

APPALTATORE:  
**TELESE S.c.a r.l.**  
Consorzio Telese Società Consortile a Responsabilità Limitata

PROGETTAZIONE:  
MANDATARIA: **SYSTRA**  
MANDANTI: **SWS**, **SOTECNI**

IL DIRETTORE DELLA PROGETTAZIONE:  
Ing. U. COPO  
Responsabile finalizzazione fra le varie prestazioni specialistiche

**PROGETTO ESECUTIVO**

**ITINERARIO NAPOLI-BARI**  
**RADDOPPIO TRATTA CANCELLO - BENEVENTO**  
**II LOTTO FUNZIONALE FRASSO TELESINO - VITLANO**  
**3° SUBLOTTO SAN LORENZO - VITLANO**

DISEGNO  
PONTI E VIADOTTI DI LINEA

VI21  
VIADOTTO dal km 42+520 al km 43+000: Viadotto Calore Ponte  
Opere provvisoriale pile P8

APPALTATORE IL DIRETTORE TECNICO <i>M. EBRONI</i>	SCALA: VARIE							
COMMESSA IF2R	LOTTO 32	FASE EZZ	ENTE BZ	TIPO DOC. VI2105	OPERA/DISCIPLINA 009	PROGR. B	REV.	
Rev.	Descrizione	Redatto	Data	Verificato	Data	Approvato	Data	Autorizzato Data
A	EMISSIONE	C. PNNTI	23/06/2021	G. COPPA	24/06/2021	L. BRUZZONE	24/06/2021	
B	REVISIONE A SEGUITO RIV	C. PNNTI	31/10/2021	G. COPPA	31/10/2021	L. BRUZZONE	31/10/2021	