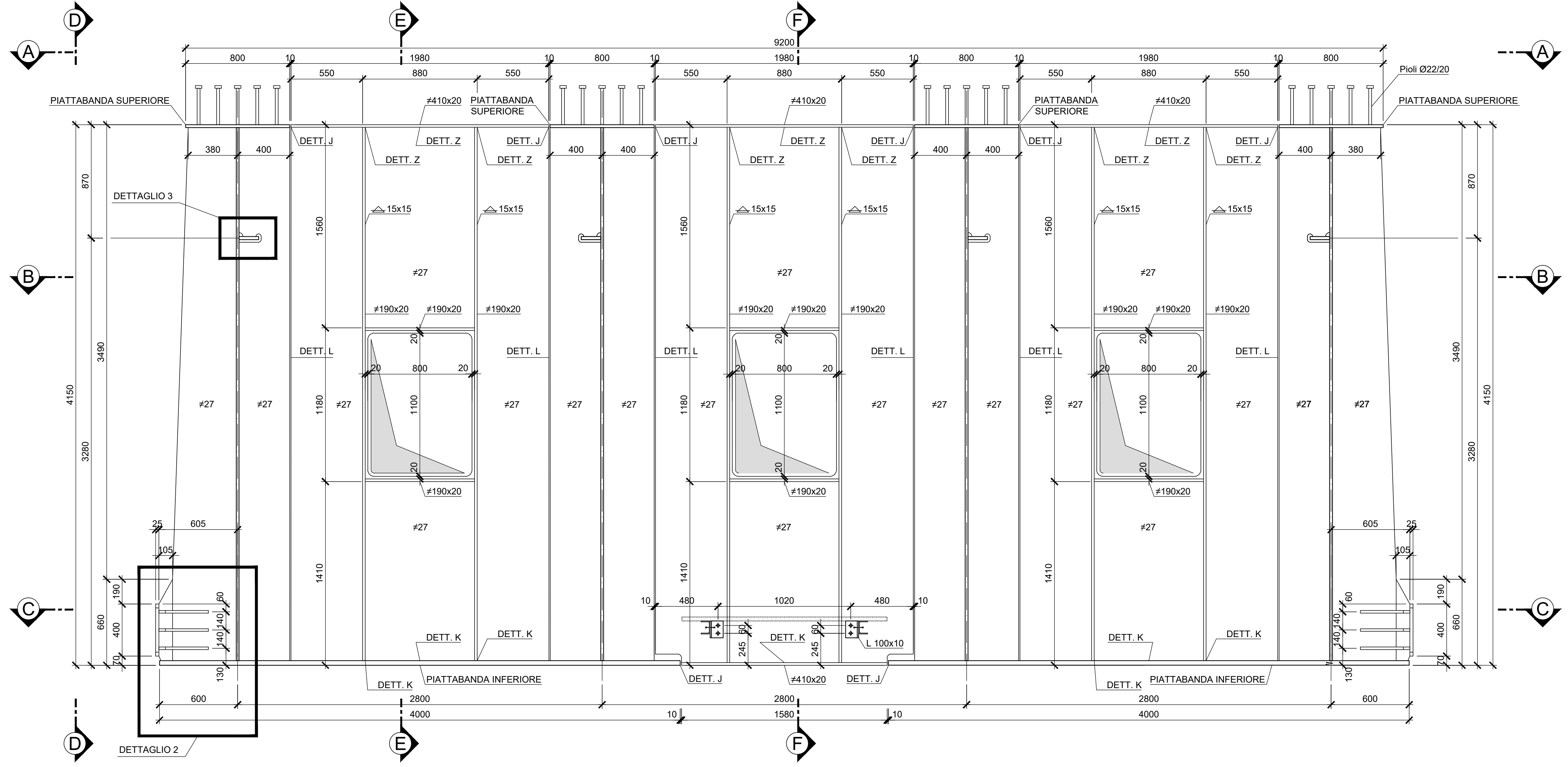
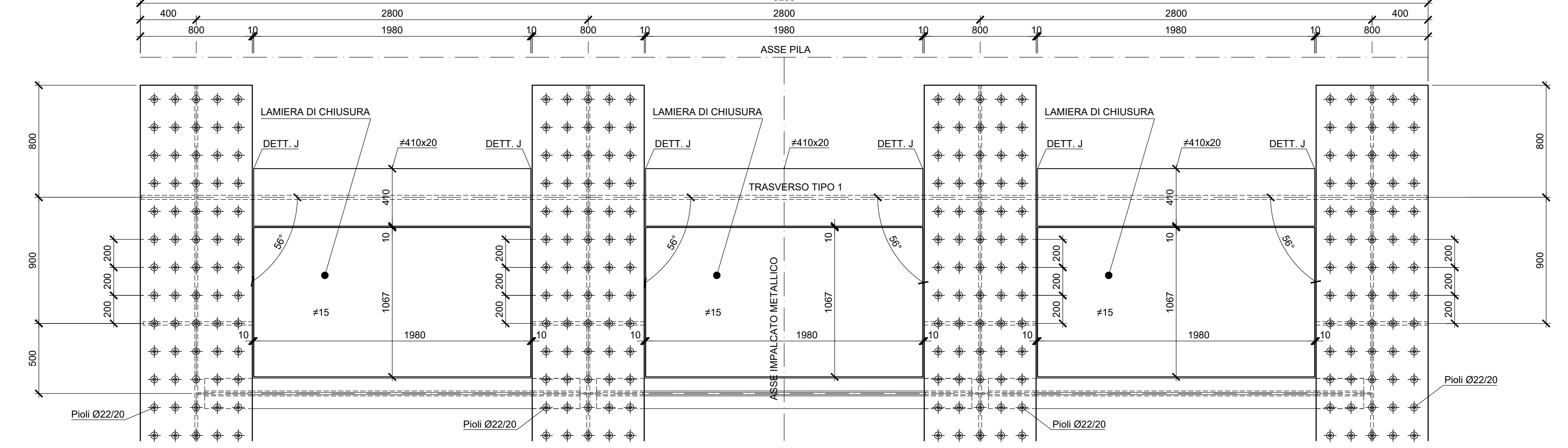


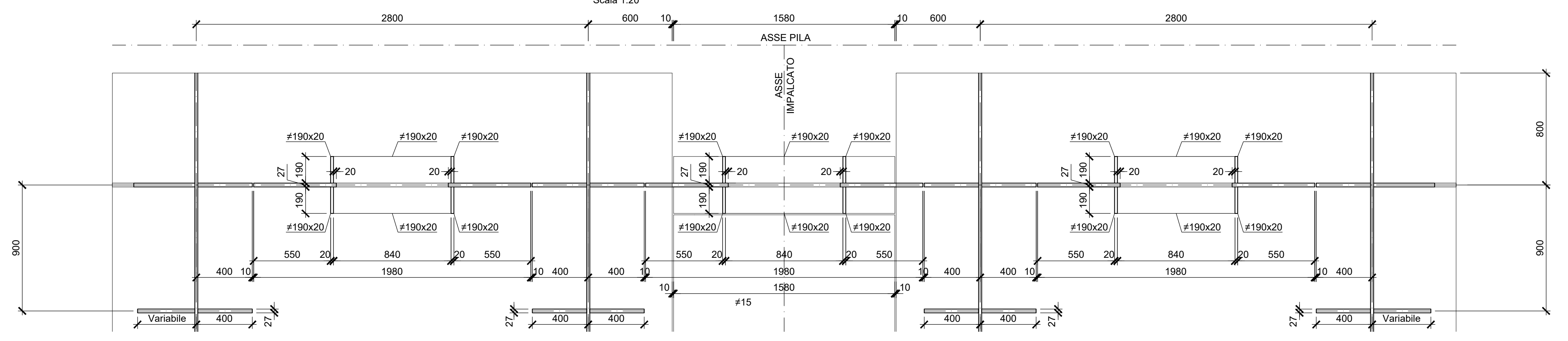
DIAGRAMMA DI APOGGIO - TIPO 4  
Scala 1:20



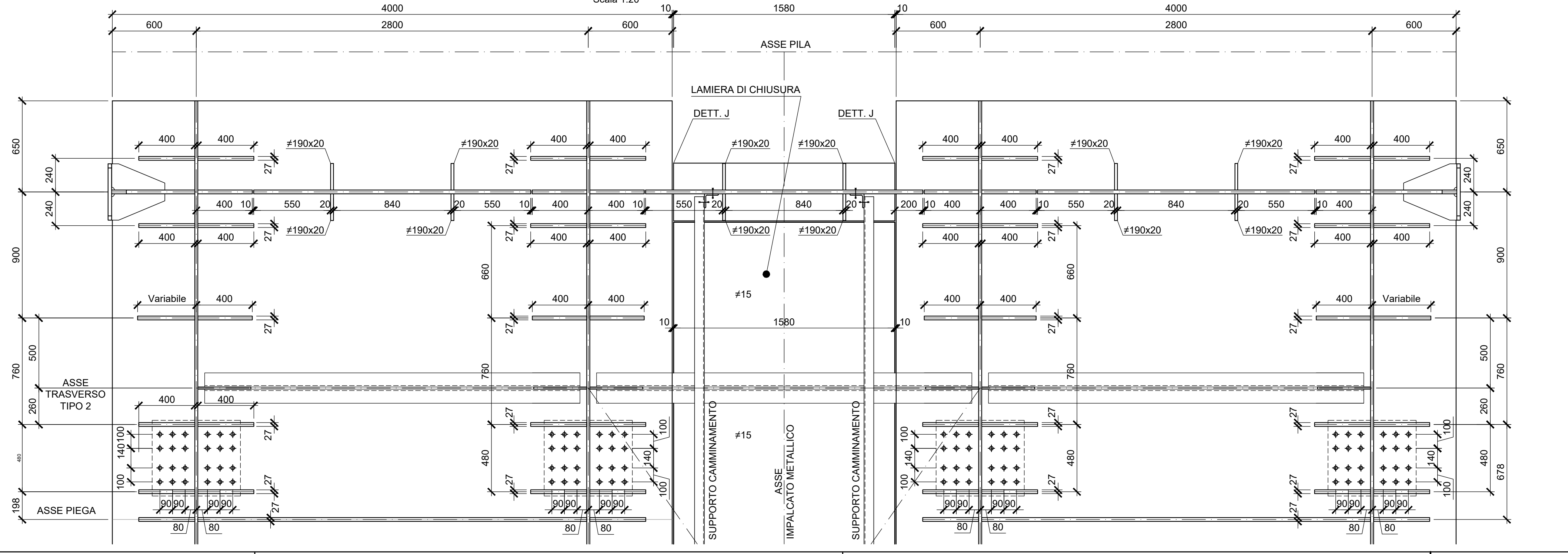
SEZIONE A-A  
Scala 1:20



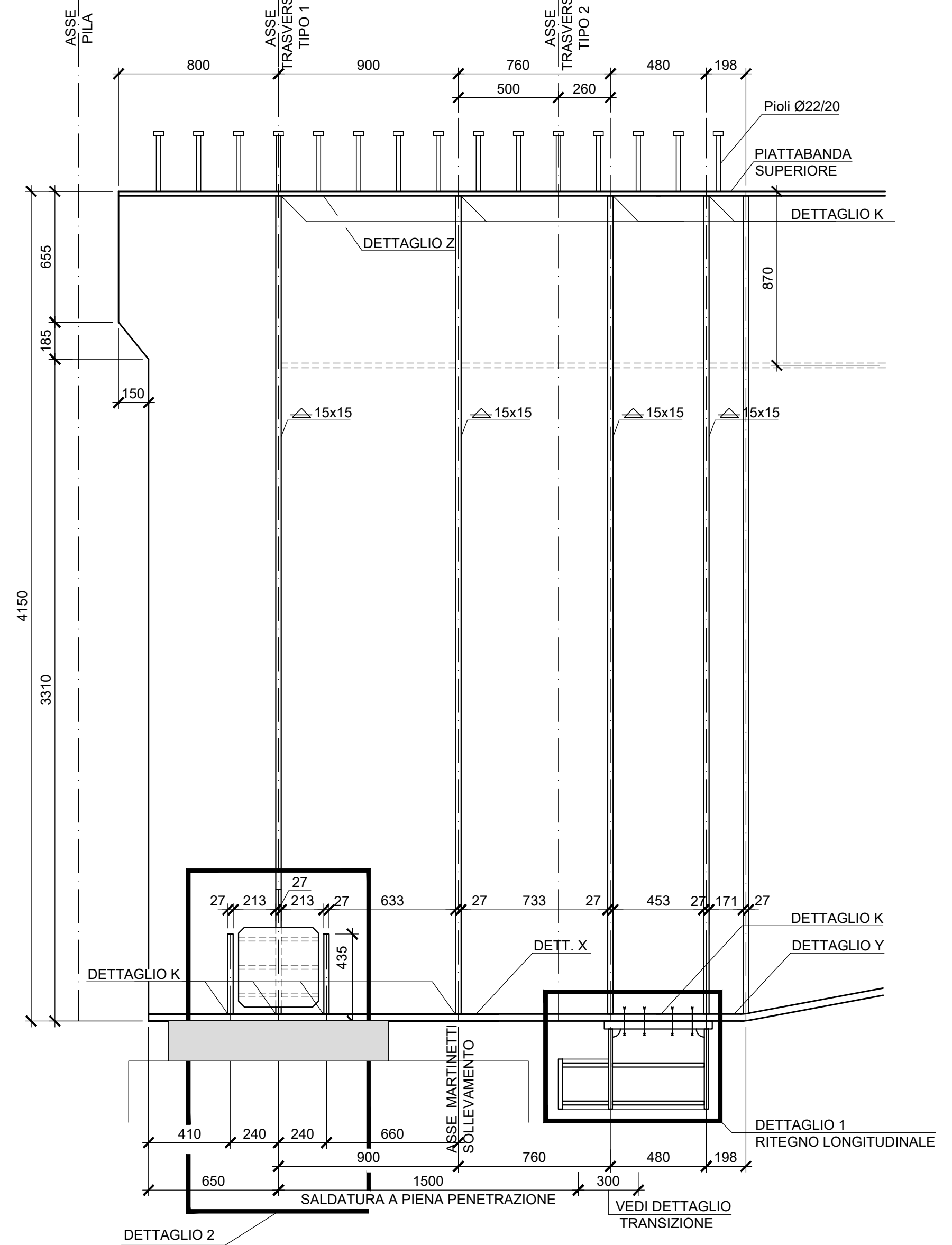
SEZIONE B-B  
Scala 1:20



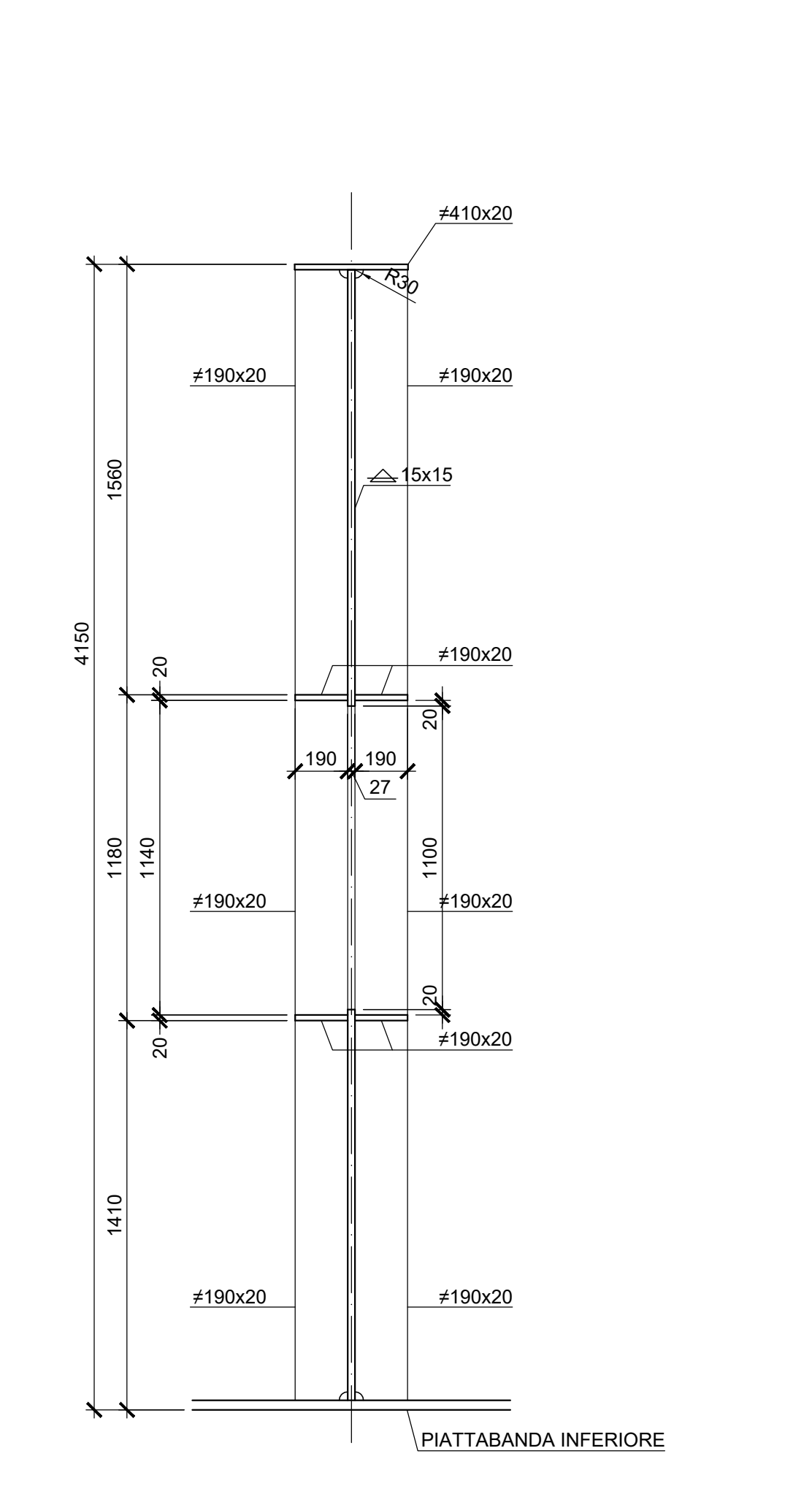
SEZIONE C-C  
Scala 1:20



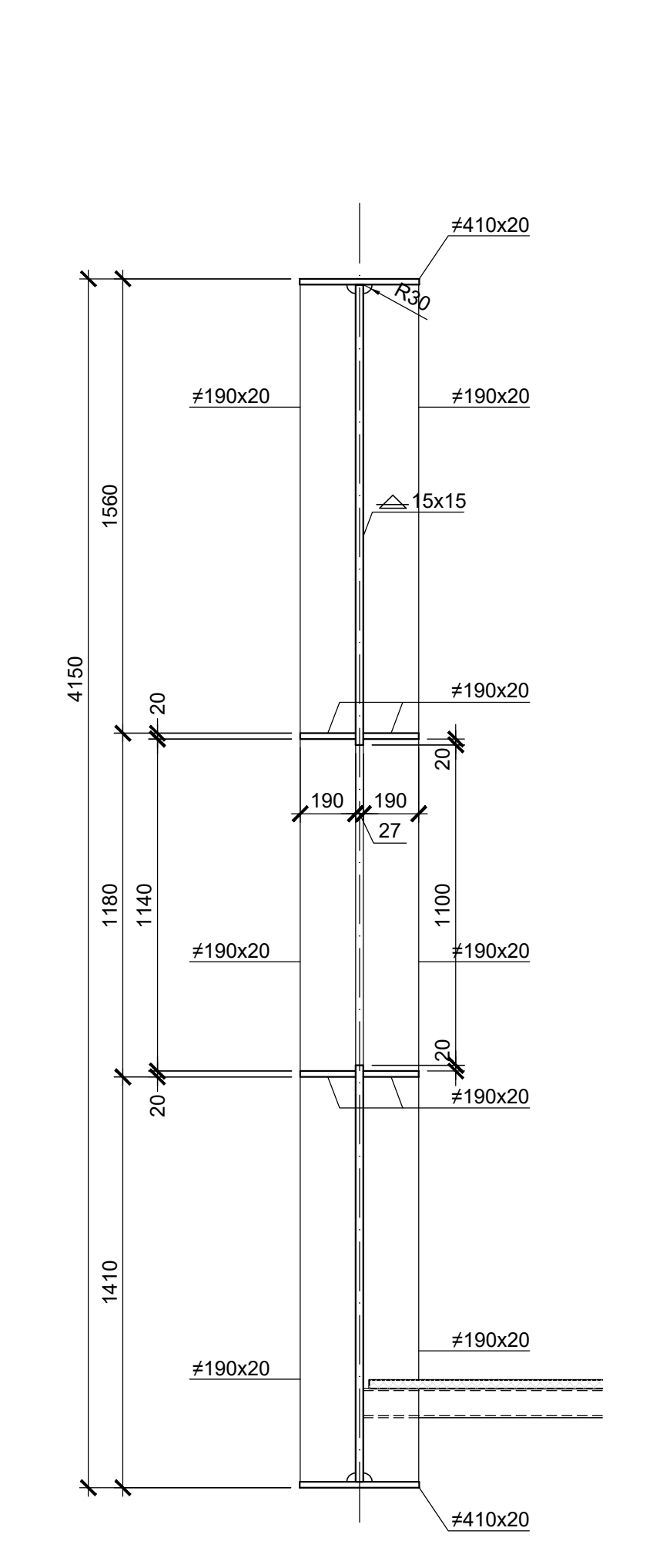
VISTA LONGITUDINALE D-D  
Scala 1:20



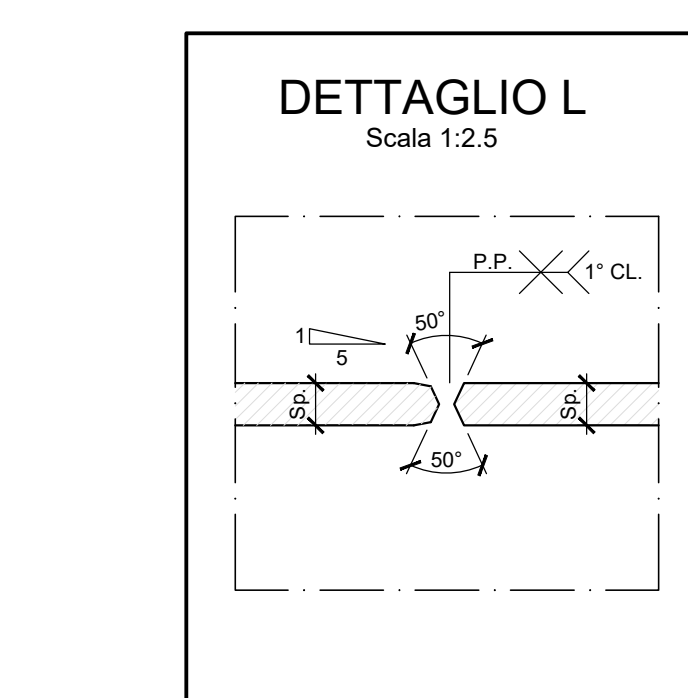
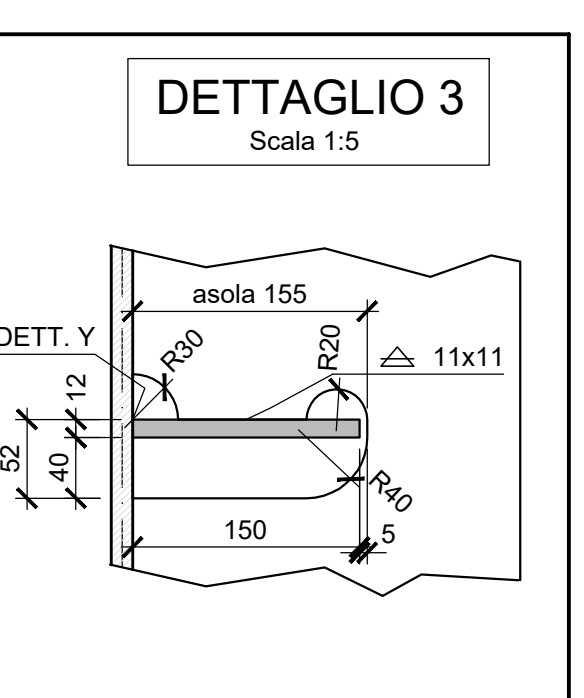
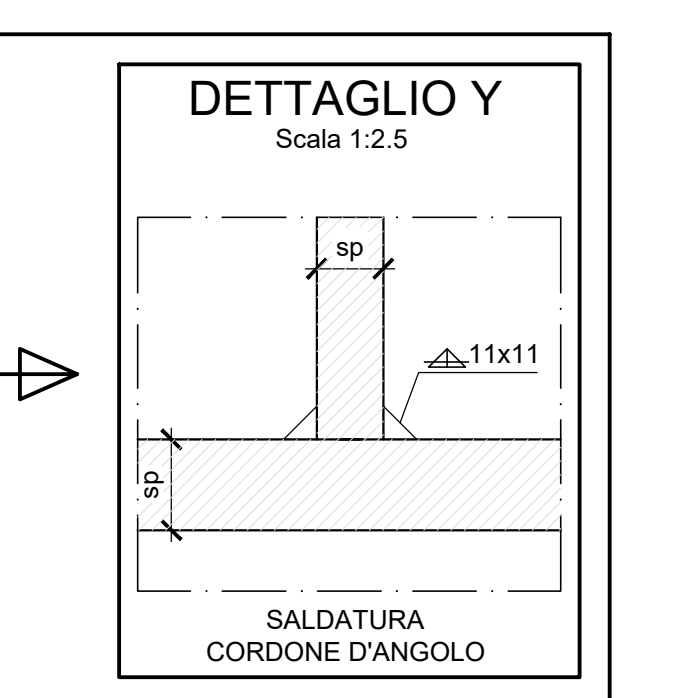
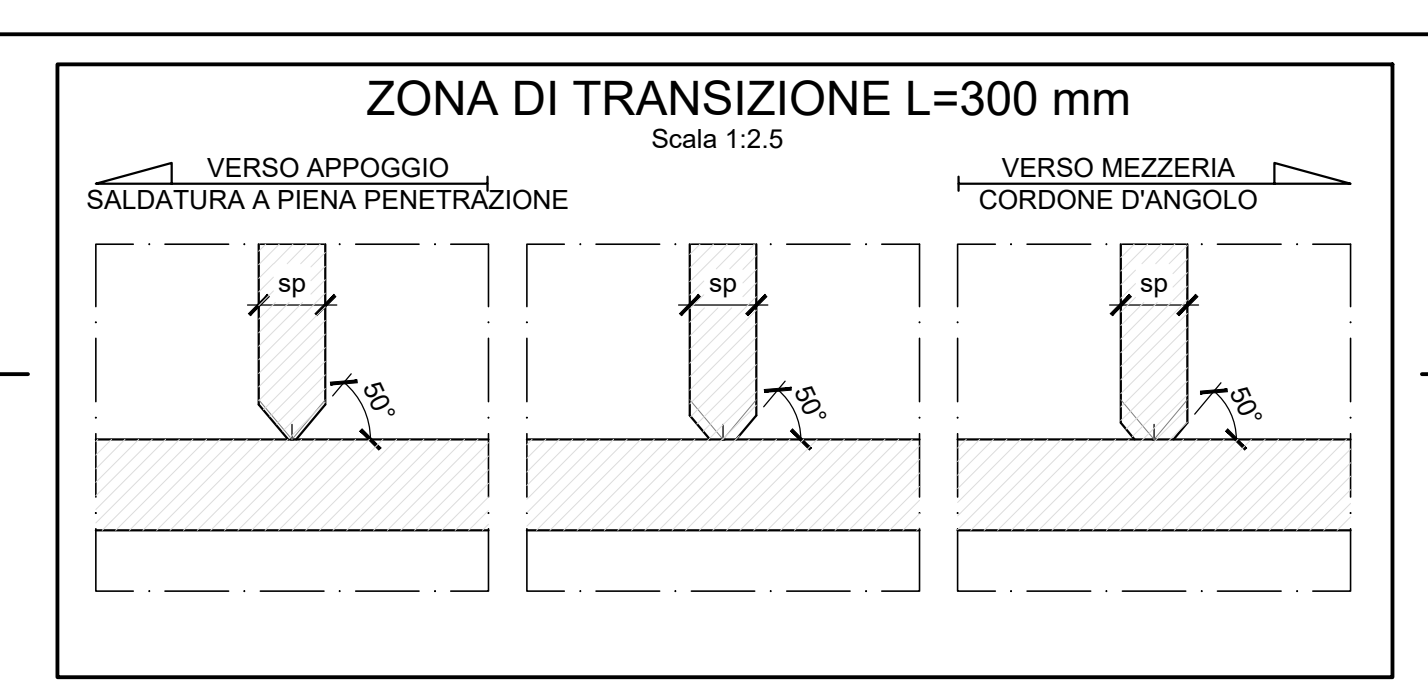
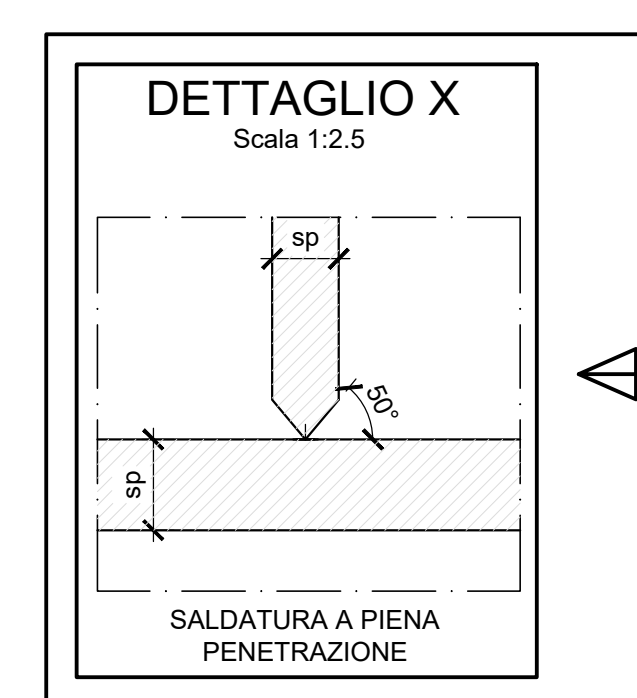
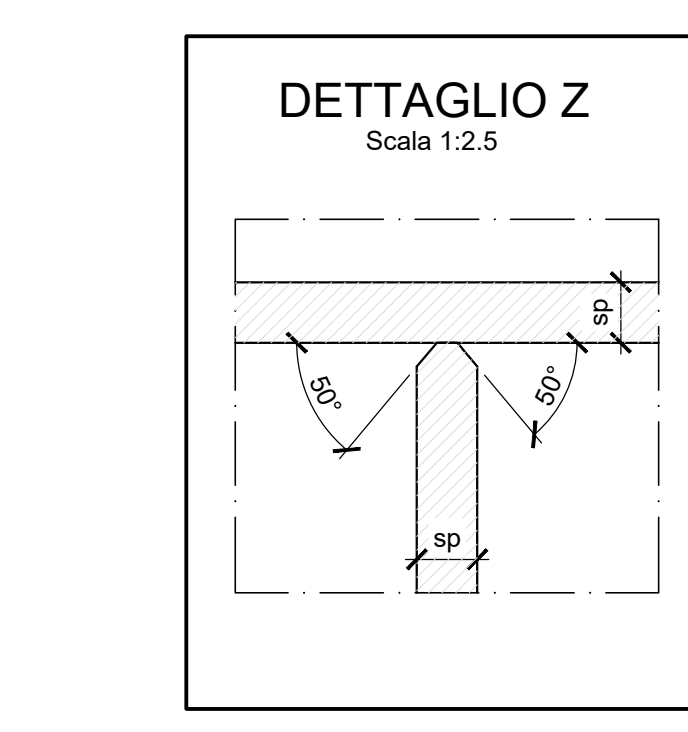
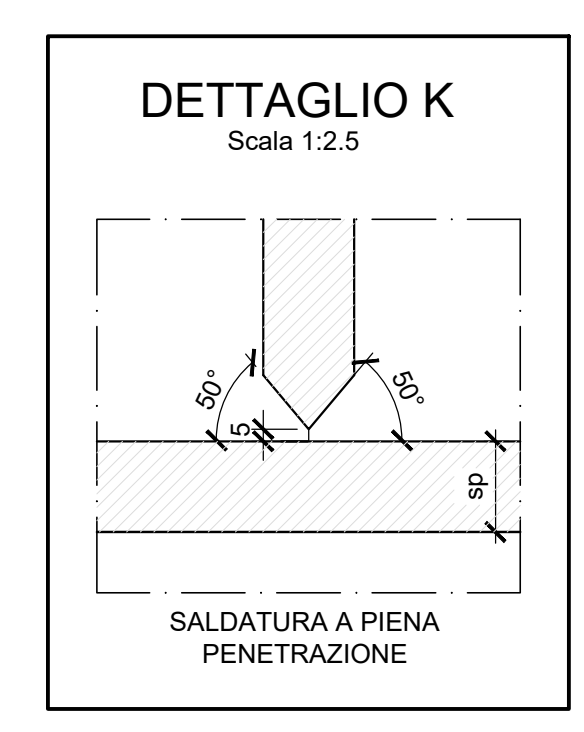
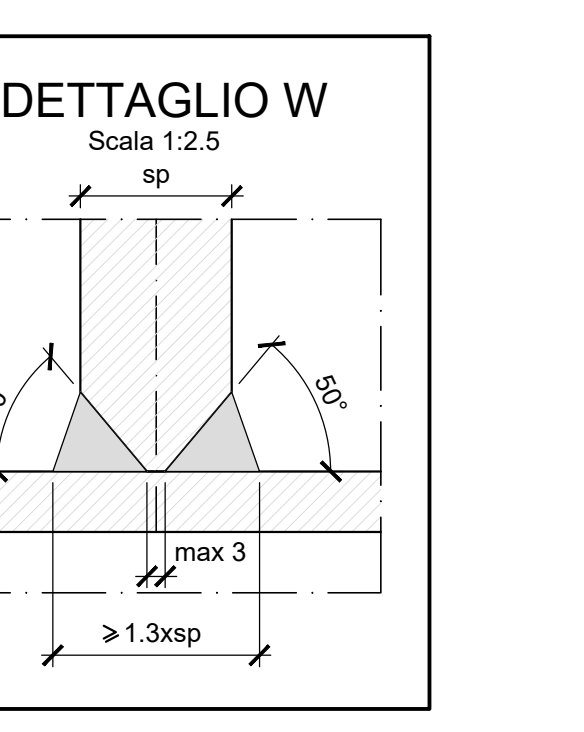
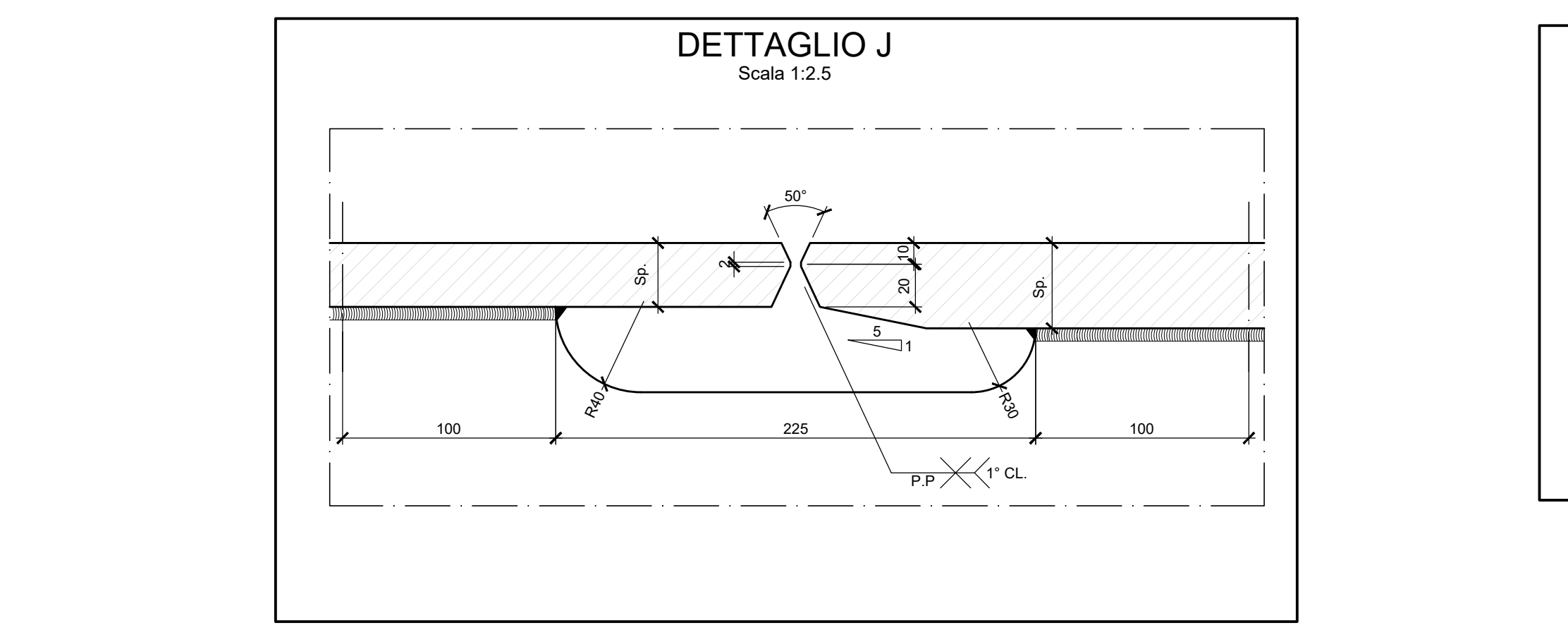
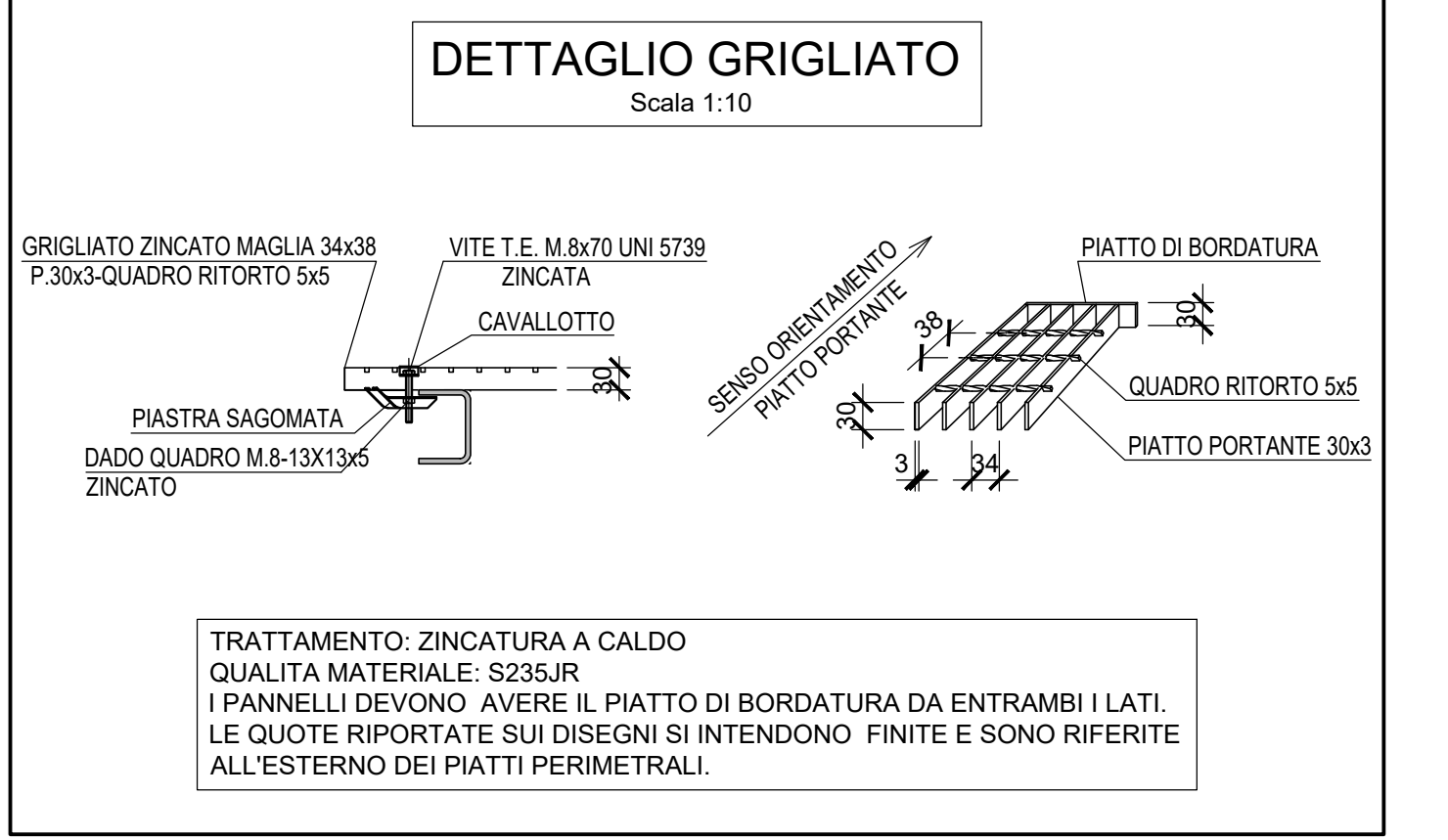
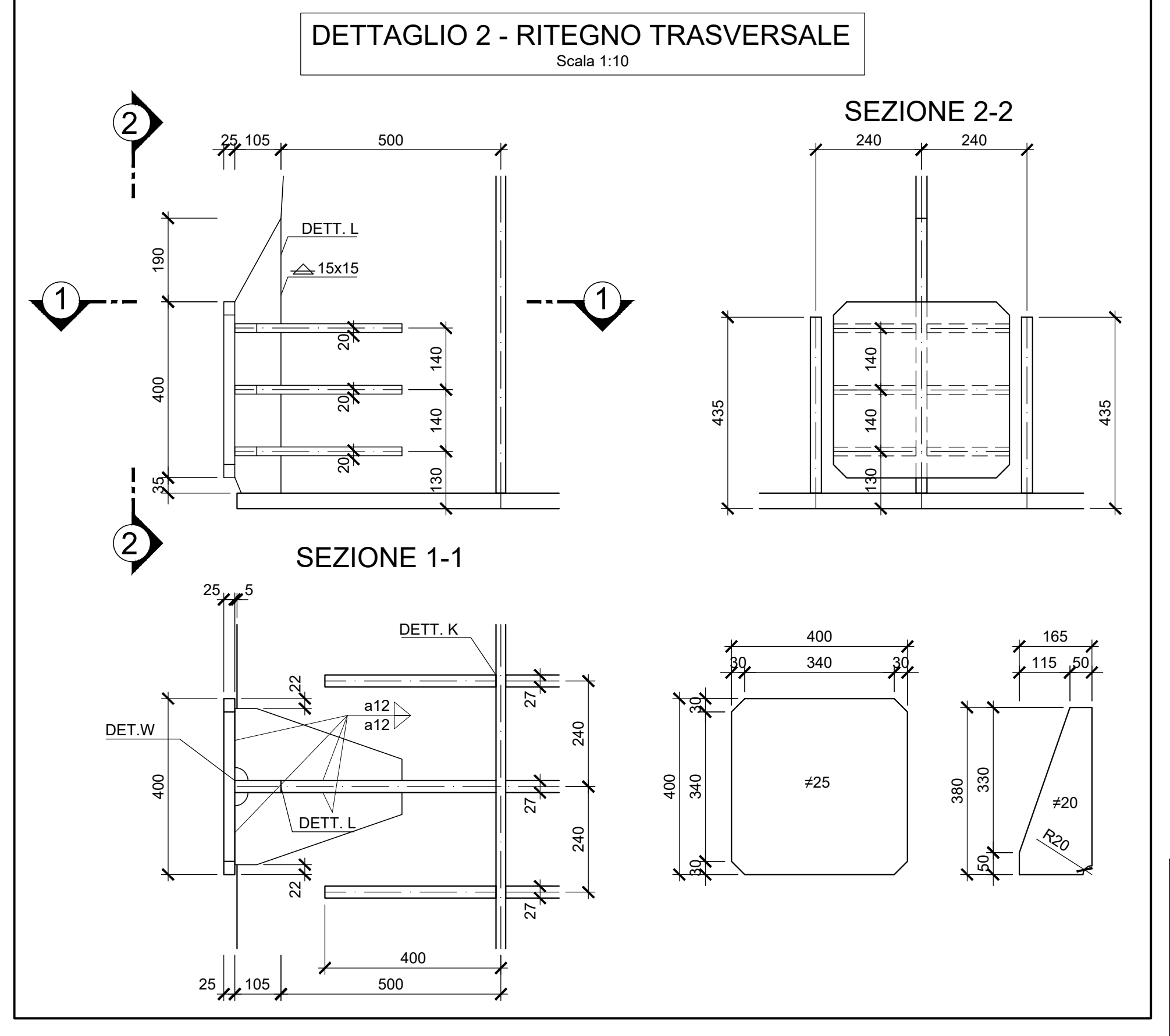
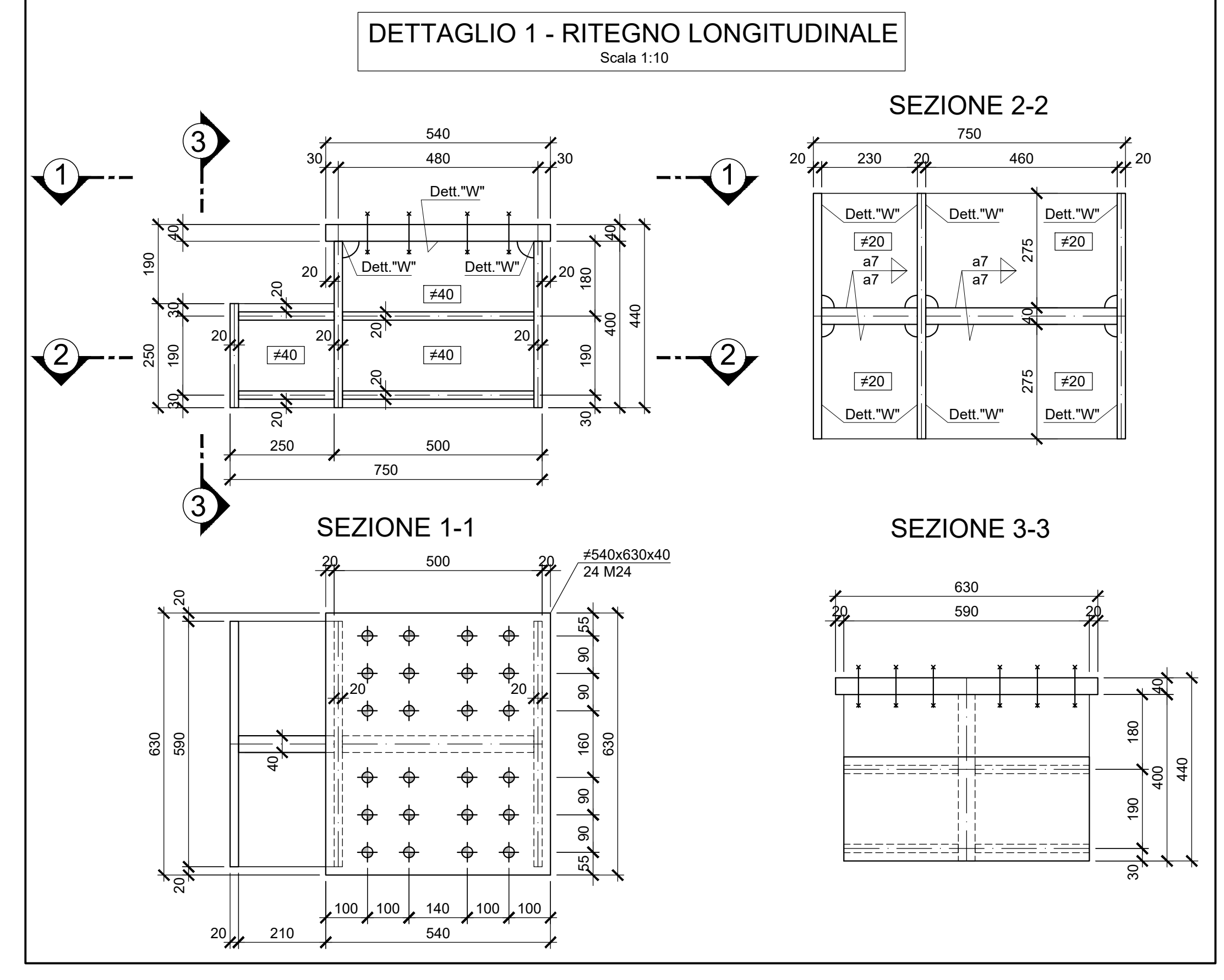
SEZIONE LONGITUDINALE E-E  
Scala 1:20



SEZIONE LONGITUDINALE F-F  
Scala 1:20



NOTA BENE:  
- SI DOVRANNO PREVEDERE SALDATURE A PIENA PENETRAZIONE TRA ANIMA E PIATTABANDA INFERIORE IN ZONA APOGGIO E SALDATURE A PARZIALE PENETRAZIONE TRA ANIMA E PIATTABANDA SUPERIORE.  
- RITEGNI SISMICI LA DISTANZA FRA IL CUSINETTO DI NEOPRENE E LA SUPERFICIE DELLA TRAVE DOVRA' ESSERE LIMITATA A 5 mm ± 2 mm PER I RITEGNI TRASVERSALI E QUELLI LONGITUDINALI LATO APOGGIO FISSO.  
- LA CONTROPIASTRA (DA DEFINIRE CON IL PROGETTO COSTRUTTIVO DEGLI APOGGI) SARA' SALDATA IN MANIERA CONTINUA SUL PERIMETRO.  
- DOVE NON INDICATO, GLI SLOT HANNO IL RAGGIO MIN. 30 mm.  
- PER LA TABELLA MATERIALI SI RIMANDA ALL'ELABORATO SPECIFICO "TABELLE MATERIALI E INCIDENZE VIADOTTI V101, V102 E V103 COMPRESSE LE TRINCEE DI APPROCCIO TR26 E TR27".  
- IPR 3.2 E ZZ.BZ.VI.21.0.9.003.B.dwg



COMMITTENTE: **RFI** RETE FERROVIARIA ITALIANA GRUPPO FERROVIE DELLO STATO ITALIANE

DIREZIONE LAVORI: **ITALFERR** GRUPPO FERROVIE DELLO STATO ITALIANE

APPALTATORE: **TELESE S.p.A.** Consulenza Edile Sociale Consulenti e Responsabili Tecnici

PROGETTAZIONE: **Ghella** **ITINERA** **SALCEF** **COGET IMPIANTI**

MANDATARIA: **SYSTRA** **SWS** **SOTECNI**

PROGETTO ESECUTIVO

**ITINERARIO NAPOLI-BARI RADDOPPIO TRATTA CANCELLO - BENEVENTO II LOTTO FUNZIONALE FRASSO TELESINO - VITULANO 3° SUBLOTTO SAN LORENZO - VITULANO**

DISEGNO: **PONTI E VIADOTTI**

VI21 - VIADOTTO dal km 42+520 al km 43+000: Viadotto Calore Ponte

Carpenteria metallica Impalcato L=45.00 m - Diaframmi di Appoggio - Tav. 2 di 2

Rev.	Descrizione	Redatto	Data	Verificato	Data	Approvato	Data	Autore
A	EMMISSIONE	E. RICCI	29/05/21	G. CARPONA	29/05/21	L. BRUZZONE	29/05/21	IL PROGETTISTA
B	REVISIONE A SEGUITO REV.	E. RICCI	29/05/21	G. CARPONA	29/05/21	L. BRUZZONE	29/05/21	IL PROGETTISTA

Fig. IPR 3.2 E ZZ.BZ.VI.21.0.9.003.B.dwg