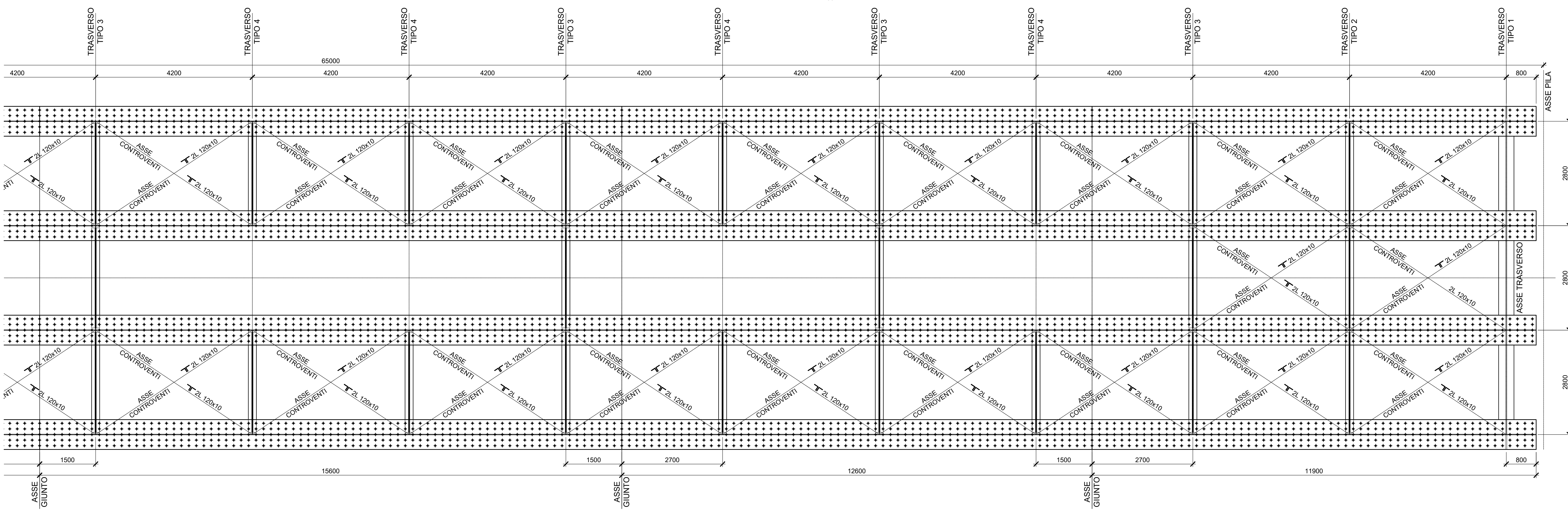


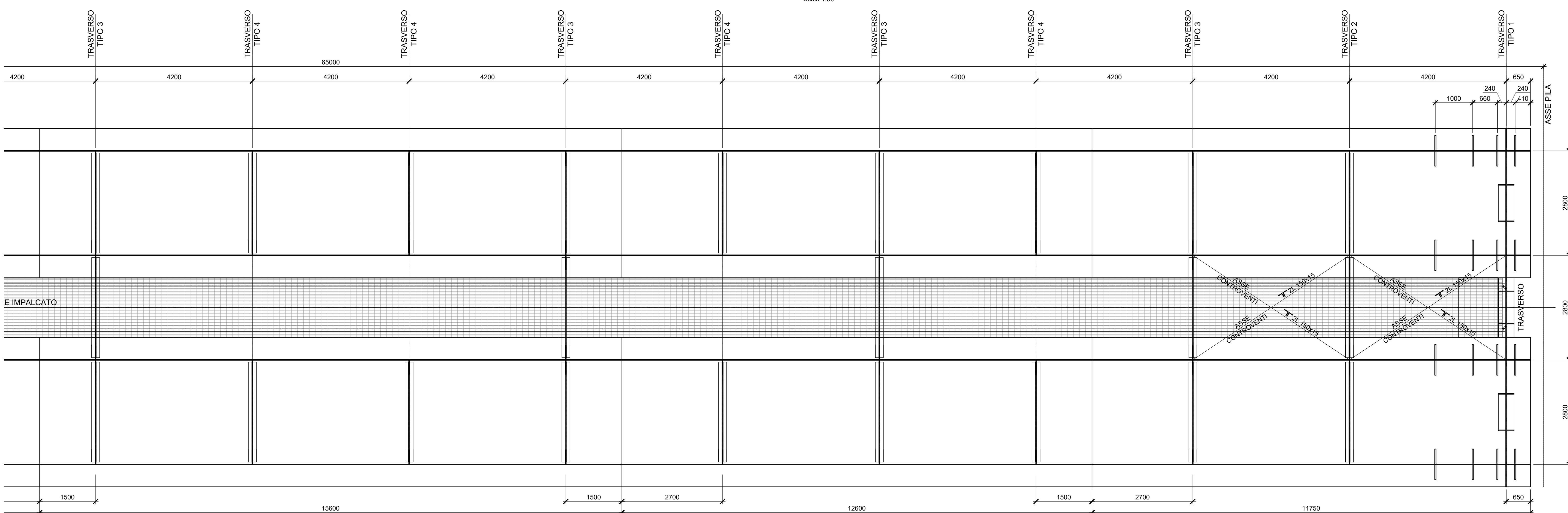
PIANTA CONTROVENTI ORIZZONTALI SUPERIORI

Scala 1:50



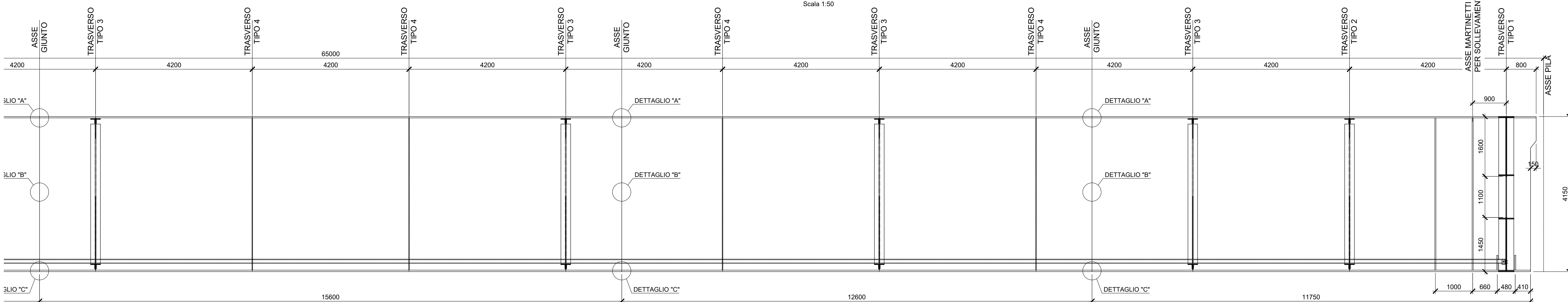
PIANTA CONTROVENTI ORIZZONTALI INFERIORI

Scala 1:50



PROFILO LONGITUDINALE

Scala 1:50

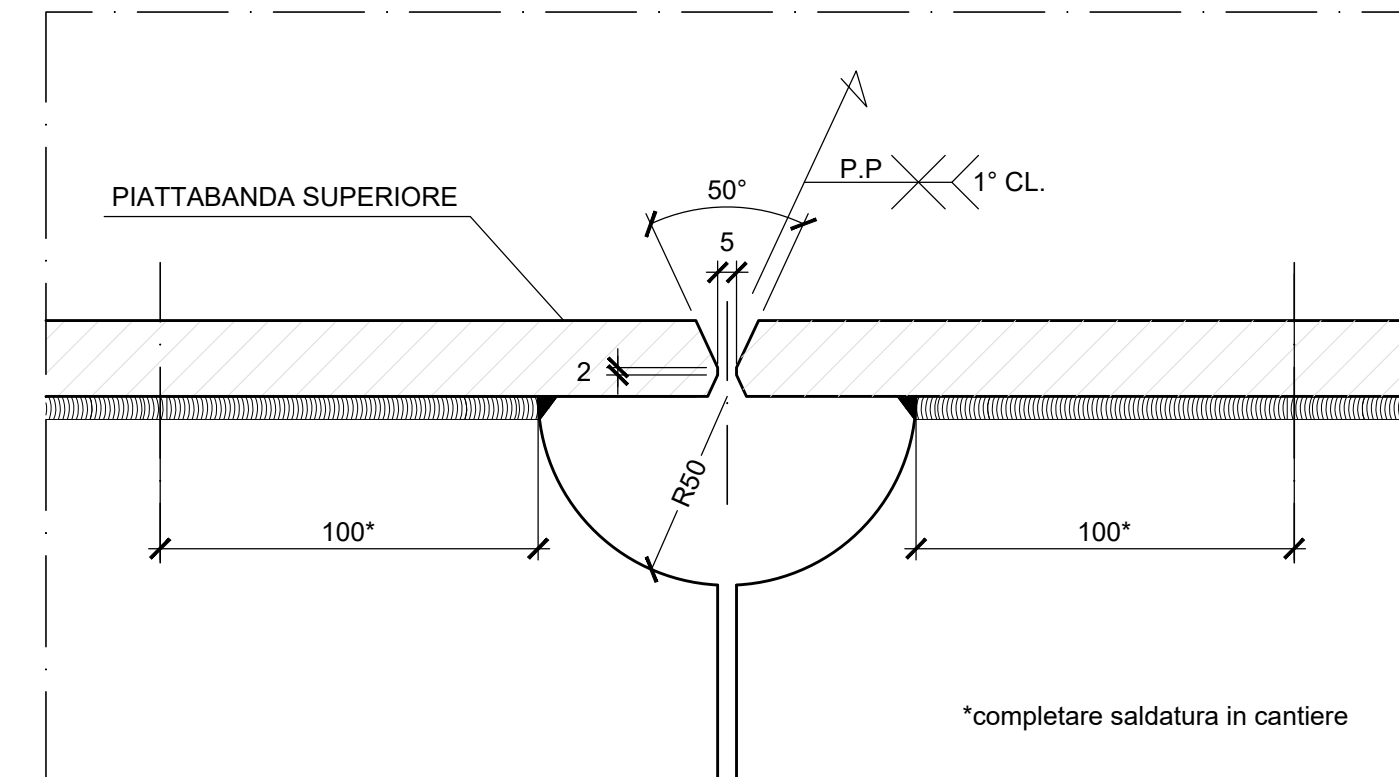


CONCIO N°	1	2	3	4
PIATTABANDA INF.	30	45	800x30	800x22
PIATTABANDA SUP.	800x22	20	4065	4105
SPESS. ANIME	22	4070	n°5022/200	n°5022/200
ALTEZZA ANIME	4105			
PIOLI (H=30cm)	n°5022/200			
CONTROFRECCIA (mm)	74	0		

DETAGLIO "A"

(SALDATURA PIENA PENETRAZIONE)

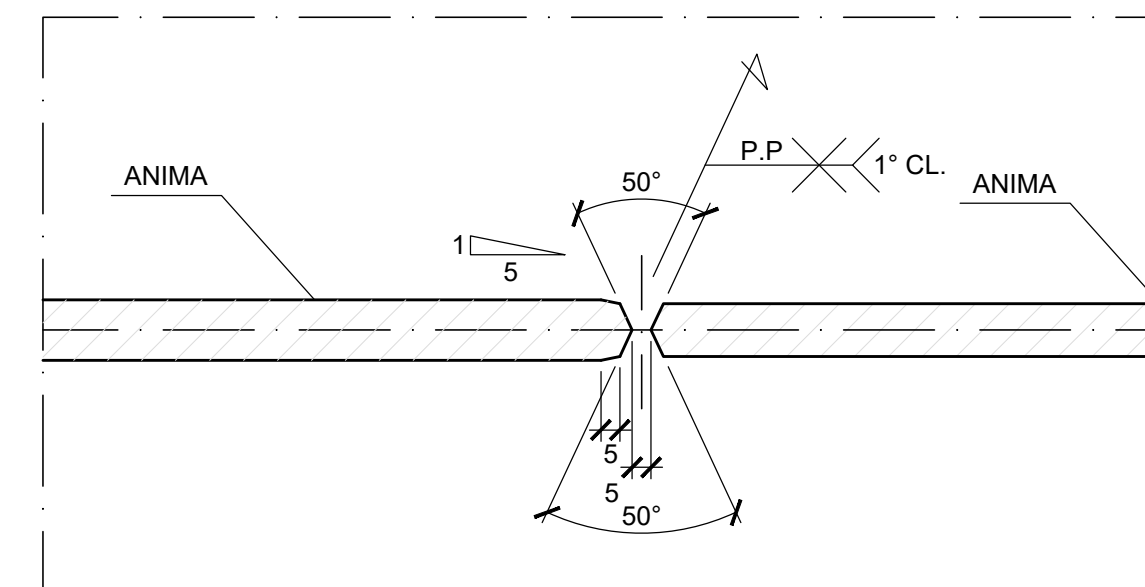
Scala 1:2



DETAGLIO "B"

(SALDATURA PIENA PENETRAZIONE)

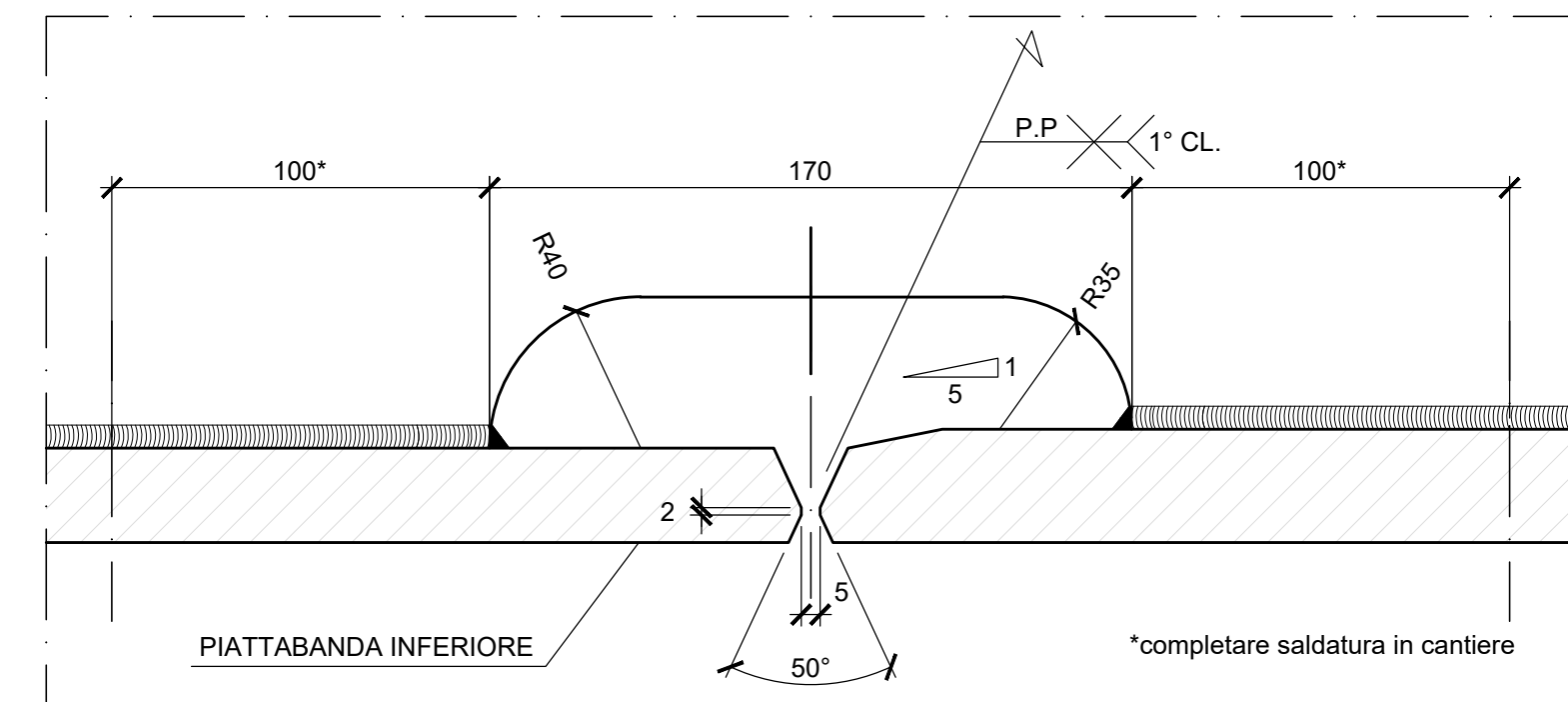
Scala 1:2



DETAGLIO "C"

(SALDATURA PIENA PENETRAZIONE)

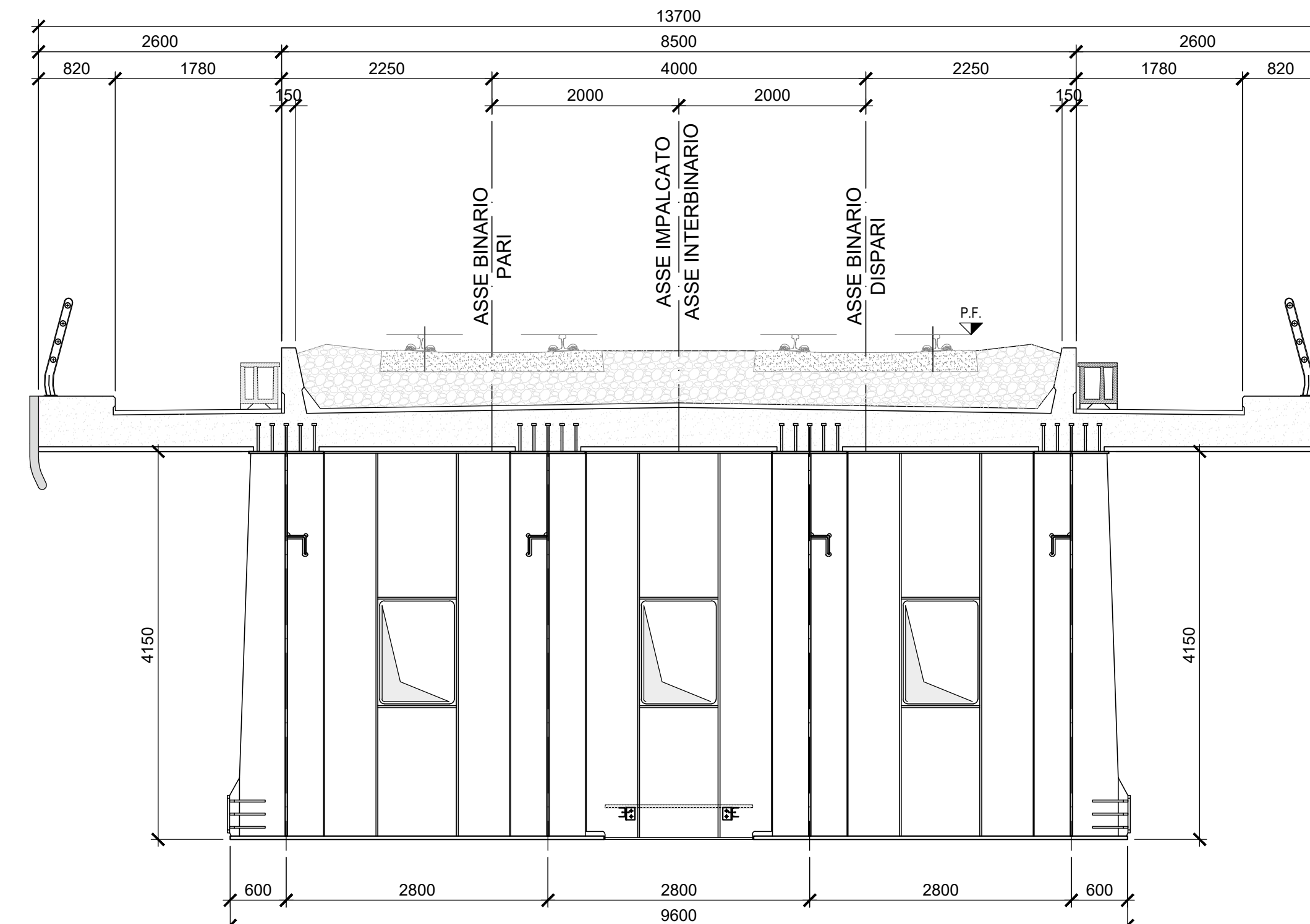
Scala 1:2



N.B. - SI RICORDA AI SENSI DELLA CIRCOLARE 448 LA NECESSITA' DI PREDISPORRE ADEGUATI TALLONI DI SALDATURA

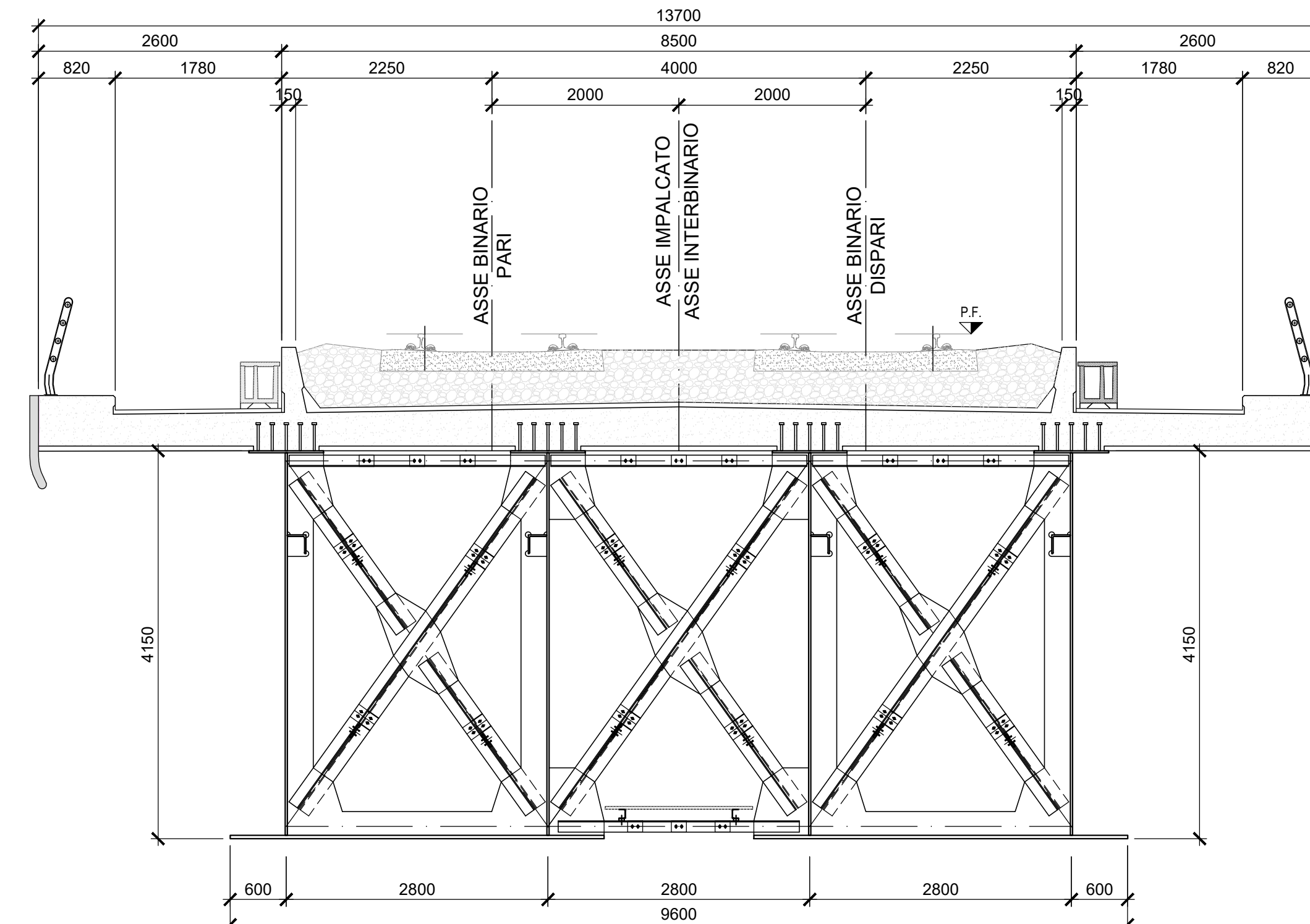
SEZIONE TRASVERSALE TIPICA IN APPOGGIO

Scala 1:50



SEZIONE TRASVERSALE TIPICA INTERMEDIA

Scala 1:50



NOTA BENE:

- SI DOVRANNO PREVEDERE SALDATURE A PIENA PENETRAZIONE TRA ANIMA E PIATTABANDA INFERIORE IN ZONA APPOGGIO E SALDATURE A PARZIALE PENETRAZIONE TRA ANIMA E PIATTABANDA SUPERIORE.
- PER LA TABELLA MATERIALI SI RIMANDA ALL'ELABORATO SPECIFICO "TABELLE MATERIALI E INCIDENZE VIADOTTI V120, V121 E V122 (COMPRESSE LE TRINCEE DI APPROCCIO TR26 E TR27)".
- IP2R.3.2.E.ZZ.TT.VI.00.0.0.001.

COMMITTENTE:



DIREZIONE LAVORI:



APPALTATORE:



PROGETTAZIONE:



PROGETTO ESECUTIVO

ITINERARIO NAPOLI-BARI
RADDOPPIO TRATTA CANCELLO - BENEVENTO
IL LOTTO FUNZIONALE FRASSO TELESINO - VITULANO
3° SUBLOTTO SAN LORENZO - VITULANO

DISEGNO

PONTI E VIADOTTI

V121 - VIADOTTO dal km 42+520 al km 43+000: Viadotto Calore Ponte

Carpenteria metallica Impalcato L=65,00 m - Assieme Impalcato 2/2

Rev.	Descrizione	Redatto	Data	Verificato	Data	Approvato	Data	Autore/Rev.
A	EMISSIONE	E. RICCI	29/03/21	S. CARPONA	29/03/21	L. BRUZZESE	29/03/21	
B	REVISIONE A SEGUITO REV.	E. RICCI	29/03/21	S. CARPONA	29/03/21	L. BRUZZESE	29/03/21	

COMMESSA	LOTTO	FASE	ENTE	TIPO DOC.	OPERADISCIPLINA	PROGR.	REV.
IF2R	32	E	ZZ	BZ	V12109	009	B

Rev.	Descrizione	Redatto	Data	Verificato	Data	Approvato	Data	Autore/Rev.
A	EMISSIONE	E. RICCI	29/03/21	S. CARPONA	29/03/21	L. BRUZZESE	29/03/21	
B	REVISIONE A SEGUITO REV.	E. RICCI	29/03/21	S. CARPONA	29/03/21	L. BRUZZESE	29/03/21	