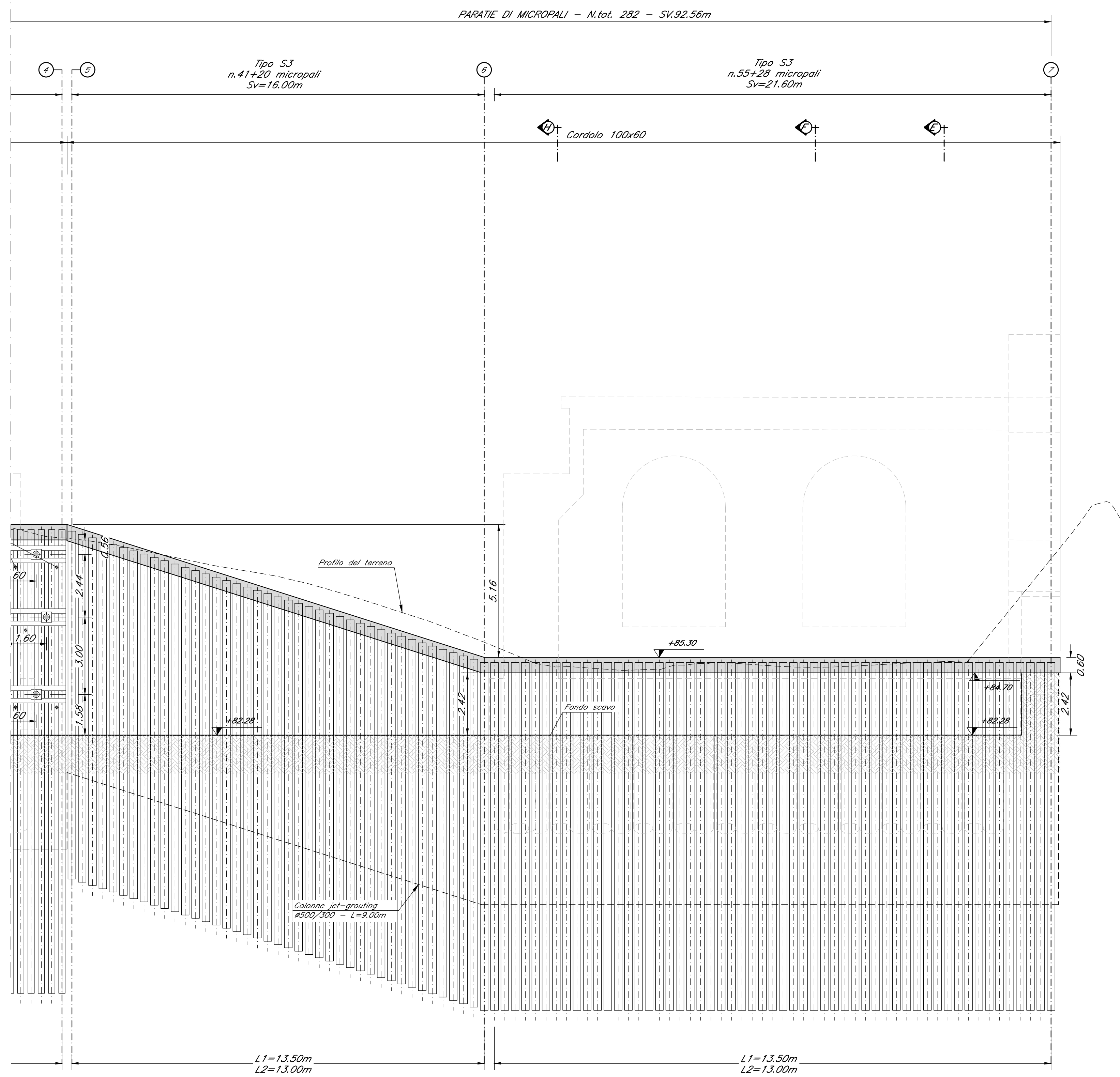
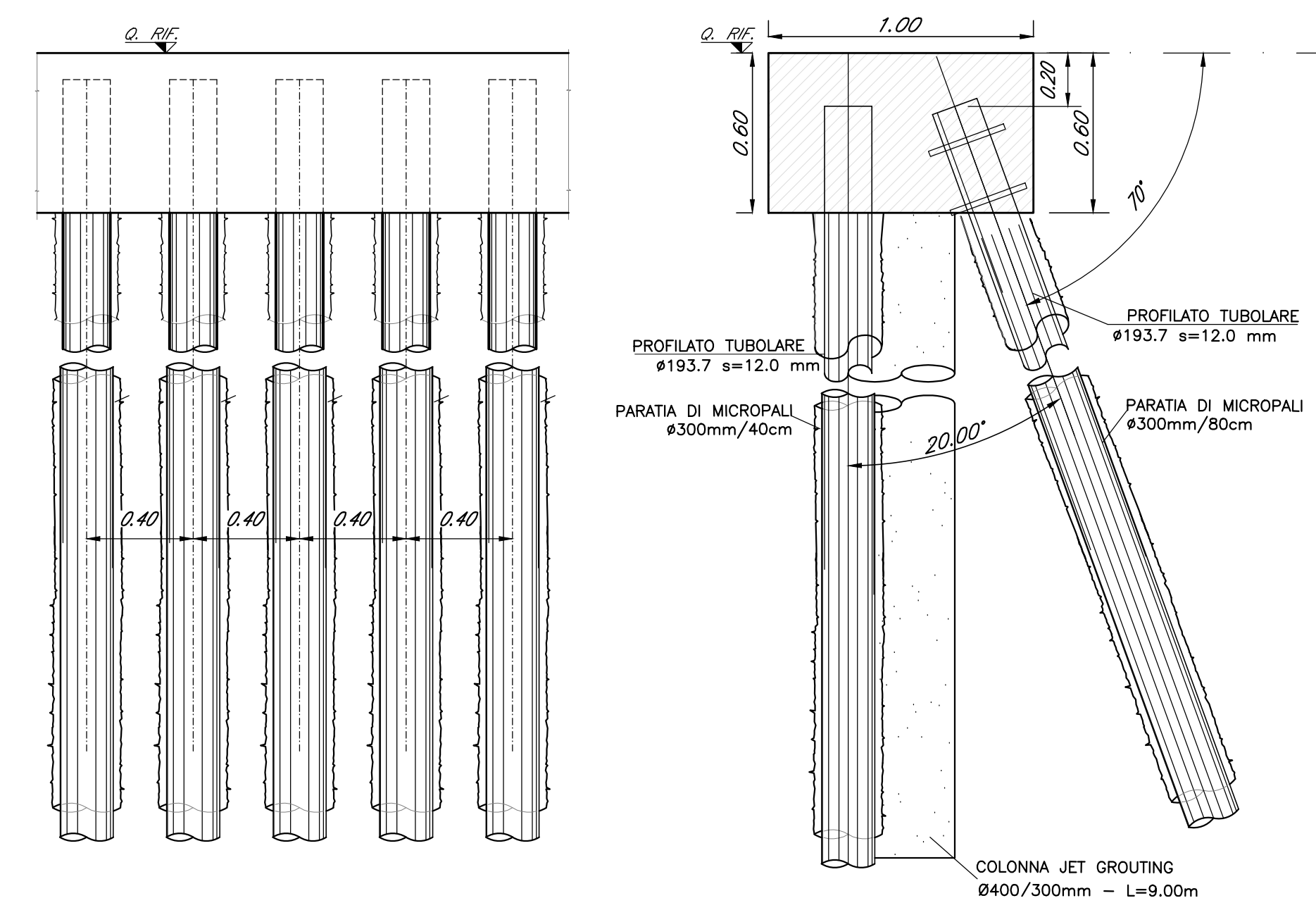


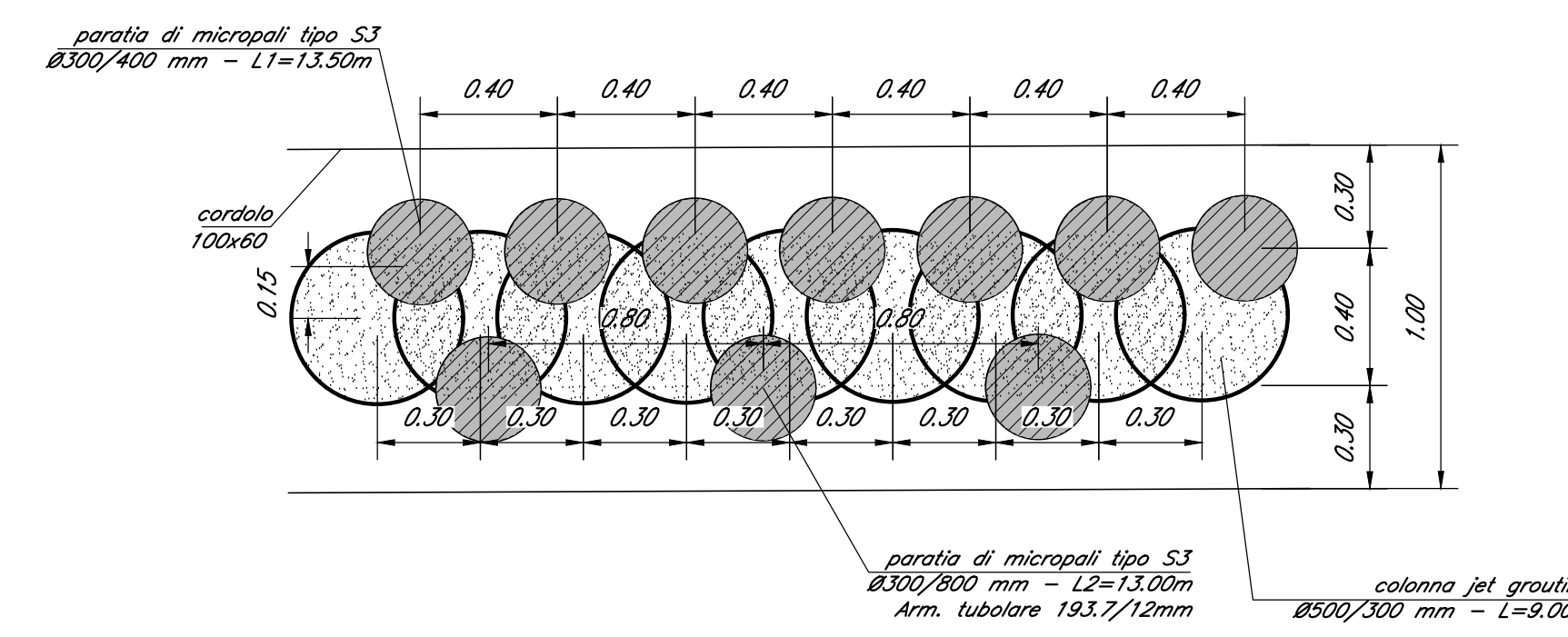
**PROFILO LONGITUDINALE**  
Scale 1:100



**PARTICOLARE MICROPALI**  
Scale 1:20



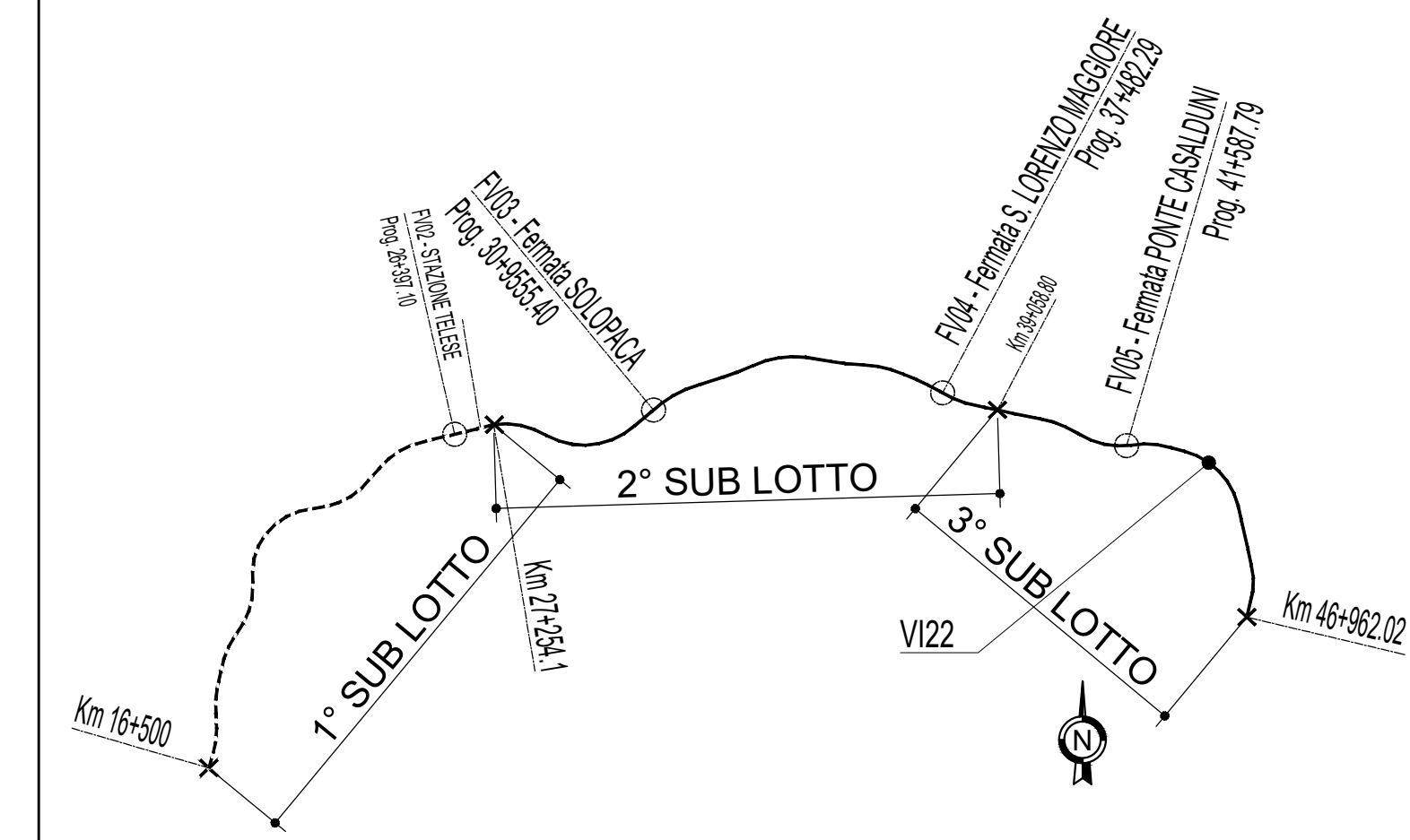
**DETTAGLIO PIANTA MICROPALI**  
Scale 1:20



PARATA DI MICROPALI - TIRANTI									
SEZIONE	# pert. (mm)	TREFOLI (n°)	Area trafil. (mm²)	L. LIBERA (m)	L. BULBO (m)	PASSO (m)	INCLIN. (°)	PRESTRO (kN)	ARMATURA (mm)
T1	250	3	1.39	11.00	5.00	1.60	20	150	Ø193.2/12
T2	250	3	1.39	8.00	6.00	1.60	20	160	Ø193.2/12
T3	250	3	1.39	7.00	6.00	1.60	20	250	Ø193.2/12

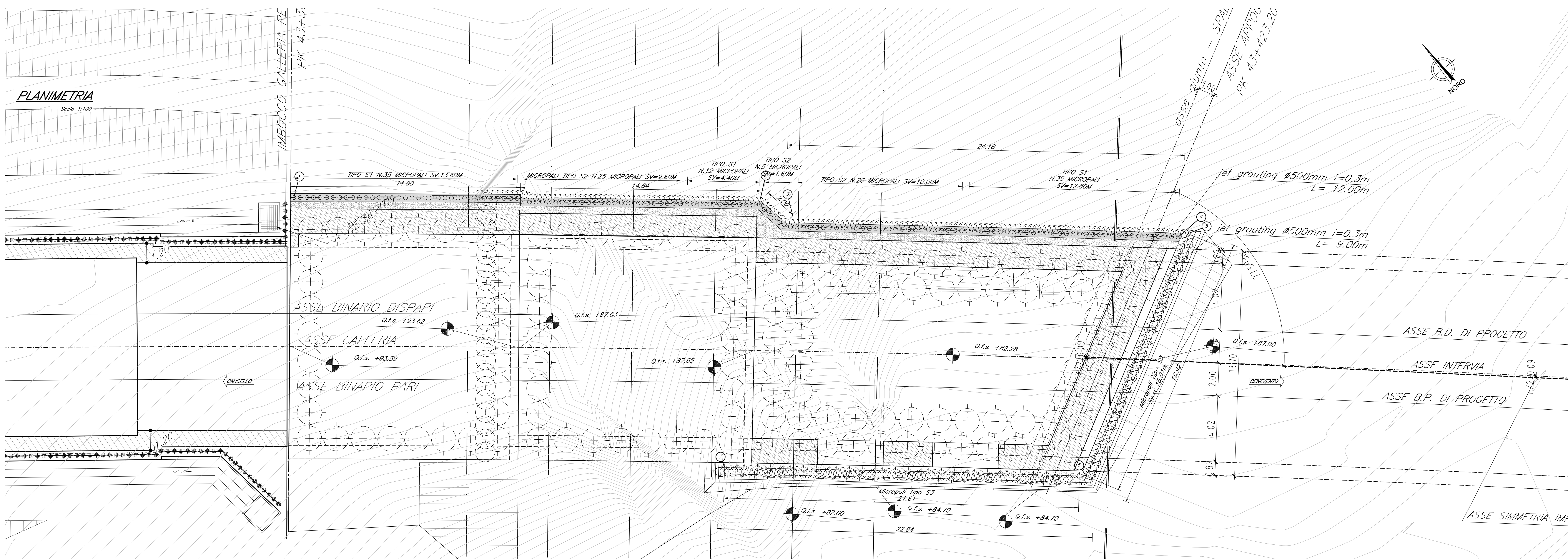
PARATA DI MICROPALI - TIRANTI									
SEZIONE	# pert. (mm)	TREFOLI (n°)	Area trafil. (mm²)	L. LIBERA (m)	L. BULBO (m)	PASSO (m)	INCLIN. (°)	PRESTRO (kN)	ARMATURA (mm)
T1	250	3	1.39	15.00	7.00	1.60	20	150	Ø193.2/12
T2	250	3	1.39	13.00	7.00	1.60	20	200	Ø193.2/12
T3	250	3	1.39	11.00	8.00	1.60	20	300	Ø193.2/12
T4	250	3	1.39	8.00	10.00	1.60	20	350	Ø193.2/12

**QUADRO D'UNIONE**



NOTE:  
Per tabella materiali ed incidere vedi elaborato:  
IF2R.3.2.E.ZZ.VI.000.0.001 - Tabella Materiali e incidere

**PLANIMETRIA**  
Scale 1:100



COMMITTENTE: **RFI** RETE FERROVIARIA ITALIANA GRUPPO FERROVIE DELLO STATO ITALIANE

DIREZIONE LAVORI: **ITALFERR** GRUPPO FERROVIE DELLO STATO ITALIANE

APPALTATORE: **TELESE S.c.a.r.l.** Costruzioni Telese Società Consociata a Responsabilità Limitata

PROGETTAZIONE: **Ghella** **ITINERA** **SALCEF** **COGETI IMPIANTI**

MANDATARIA: **SYSTRA** **SWS** **SOTECNI**

IL DIRETTORE DELLA PROGETTAZIONE: **ING. V. CASPO**

PROGETTO ESECUTIVO

ITINERARIO NAPOLI-BARI  
RADDOPPIO TRATTA CANCELLO - BENEVENTO  
IL LOTTO FUNZIONALE FRASSO TELESINO - VITULANO  
3° SUBLOTTO SAN LORENZO - VITULANO

DISEGNO  
PONTI E VIADOTTI DI LINEA  
V122  
PONTE al km 43+436.81: Ponte Reventa (comprese le TRINCEE di approccio TR26 e TR27)  
Opere provvisoriamente - Tav. 2 di 3

SCALA: 1:50

COMMESSA LOTTO FASE ENTE TIPO DOC. OPERA/DISCIPLINA PROG. REV.

IF2R	32	E	ZZ	BZ	V12203	002	B
------	----	---	----	----	--------	-----	---

Rev.	Descrizione	Redatto	Data	Verificato	Data	Approvato	Data	Autorizzato	Data
A	EMISSIONE	C. FINI	23/05/2021	G. COPPA	24/05/2021	L. BRUZZONE	24/05/2021		
B	REVISIONE SEGUITO RAV	C. FINI	31/05/2021	G. COPPA	31/05/2021	L. BRUZZONE	31/05/2021		

File: IF2R.3.2.E.ZZ.BZ.VI.22.0.3.002-B.dwg In. Elab.: