

COMMITTENTE:



DIREZIONE LAVORI:



APPALTATORE:



PROGETTAZIONE:  
MANDATARIA:



MANDANTI:



IL DIRETTORE DELLA  
PROGETTAZIONE:

Ing. L. LACOPO

Responsabile integrazione fra le varie  
prestazioni specialistiche



## PROGETTO ESECUTIVO

**ITINERARIO NAPOLI – BARI  
RADDOPPIO TRATTA CANCELLO - BENEVENTO  
II LOTTO FUNZIONALE FRASSO TELESINO – VITULANO  
3° SUBLOTTO TELESE – SAN LORENZO**

RELAZIONE

OPERE D'ARTE VIABILITÀ

VI20

VIADOTTO dal km 40+983 al km 41+213: Viadotto Calore Torrecuso

Spalla SPB: Relazione di calcolo

APPALTATORE		SCALA:
IL DIRETTORE TECNICO  Ing. M. FERRONI		-

COMMESSA LOTTO FASE ENTE TIPO DOC. OPERA/DISCIPLINA PROGR. REV.

I	F	2	R	3	2	E	Z	Z	C	L	V	I	2	0	0	4	0	0	2	B
---	---	---	---	---	---	---	---	---	---	---	---	---	---	---	---	---	---	---	---	---

Rev.	Descrizione	Redatto	Data	Verificato	Data	Approvato	Data	Autorizzato	Data
A	EMISSIONE	C.Pinti	23/06/21	G.Coppa	24/06/21	L.Bruzzone	24/06/21	 IL PROGETTISTA F. DI IULIO 14128 30/10/21	
B	REVISIONE A SEGUITO RDV	C.Pinti	29/10/21	G.Coppa	30/10/21	L.Bruzzone	30/10/21		

File: IF2R.3.2.E.ZZ.CL.VI.20.0.4.002-B.doc

n. Elab.:

APPALTATORE:	<b>TELESE</b> S.c.a r.l. Consorzio Telese Società Consortile a Responsabilità Limitata	ITINERARIO NAPOLI – BARI RADDOPPIO TRATTA CANCELLO-BENEVENTO II LOTTO FUNZIONALE FRASSO TELESINO – VITULANO 3° SUBLOTTO TELESE – SAN LORENZO					
PROGETTAZIONE:		PROGETTO ESECUTIVO					
Mandatario:	Mandante:						
SYSTRA S.A.	SWS Engineering S.p.A.	SYSTRA-SOTECNI S.p.A.					
OPERE D'ARTE VIABILITÀ		COMMESSA	LOTTO	CODIFICA	DOCUMENTO	REV.	FOGLIO
Spalla SPB: Relazione di calcolo		IF2R	3.2.E.ZZ	CL	VI.20.0.4.002	B	2 di 370

## SOMMARIO

<b>1</b>	<b>PREMESSA</b> .....	<b>6</b>
1.1	DESCRIZIONE DELL'OPERA .....	6
1.2	UNITÀ DI MISURA .....	10
<b>2</b>	<b>NORMATIVA DI RIFERIMENTO</b> .....	<b>11</b>
<b>3</b>	<b>CARATTERISTICHE DEI MATERIALI</b> .....	<b>12</b>
3.1	CALCESTRUZZI.....	12
3.1.1	Calcestruzzo per Pali di Fondazione (C 25/30).....	12
3.1.2	Calcestruzzo per Plinti di Fondazione ( C 28/35) .....	14
3.1.3	Calcestruzzo per Elevazioni (C 32/40).....	15
3.1.4	Calcestruzzo magro per Getti di livellamento/sottofondazioni (C12/15)..	16
<b>4</b>	<b>CARATTERIZZAZIONE SISMICA DEL SITO</b> .....	<b>17</b>
4.1	VITA NOMINALE E CLASSE D'USO DELL'OPERA.....	18
4.2	PARAMETRI DI PERICOLOSITÀ SISMICA .....	19
4.3	CATEGORIA DI SOTTOSUOLO E CATEGORIA TOPOGRAFICA.....	25
<b>5</b>	<b>CARATTERIZZAZIONE E CRITERI DI PROGETTAZIONE GEOTECNICA</b> ....	<b>27</b>
5.1	STRATIGRAFIA E INDAGINI IN PROSSIMITÀ DELL'OPERA .....	27
5.2	CURVE DI PORTANZA DI PROGETTO A CARICO VERTICALE .....	27
<b>6</b>	<b>ANALISI DEI CARICHI</b> .....	<b>34</b>
6.1	CARICHI PERMANENTI NON STRUTTURALI $G_2$ .....	34
6.2	CARICHI ACCIDENTALI $Q_1$ .....	34
6.2.1	Effetti dinamici .....	36

APPALTATORE:	<b>TELESE S.c.a r.l.</b> Consorzio Telese Società Consortile a Responsabilità Limitata	ITINERARIO NAPOLI – BARI RADDOPPIO TRATTA CANCELLO-BENEVENTO II LOTTO FUNZIONALE FRASSO TELESINO – VITULANO 3° SUBLOTTO TELESE – SAN LORENZO					
PROGETTAZIONE:		PROGETTO ESECUTIVO					
Mandatario:	Mandante:						
SYSTRA S.A.	SWS Engineering S.p.A.	SYSTRA-SOTECNI S.p.A.					
OPERE D'ARTE VIABILITÀ		COMMESSA	LOTTO	CODIFICA	DOCUMENTO	REV.	FOGLIO
Spalla SPB: Relazione di calcolo		IF2R	3.2.E.ZZ	CL	VI.20.0.4.002	B	3 di 370

<b>6.2.2</b>	<b>Numero di treni contemporanei</b>	<b>36</b>
<b>6.3</b>	<b>TRENO SCARICO <math>Q_2</math></b>	<b>37</b>
<b>6.4</b>	<b>AZIONI DI AVVIAMENTO E FRENATURA <math>Q_3</math></b>	<b>37</b>
<b>6.5</b>	<b>AZIONE CENTRIFUGA <math>Q_4</math></b>	<b>38</b>
<b>6.6</b>	<b>AZIONE LATERALE (SERPEGGIO) <math>Q_5</math></b>	<b>39</b>
<b>6.7</b>	<b>AZIONE DEL VENTO <math>Q_6</math></b>	<b>39</b>
<b>6.8</b>	<b>EFFETTI AERODINAMICI ASSOCIATI AL PASSAGGIO DEI CONVOGLI FERROVIARI</b>	<b>39</b>
<b>6.9</b>	<b>CARICHI SUI MARCIAPIEDI</b>	<b>40</b>
<b>6.10</b>	<b>SPINTA DEL TERRENO DEL RILEVATO IN CONDIZIONI STATICHE</b>	<b>40</b>
<b>6.11</b>	<b>SPINTA SOVRACCARICO ACCIDENTALE E PERMANENTE</b>	<b>41</b>
<b>6.12</b>	<b>AZIONE SISMICA (<math>Q_6</math>)</b>	<b>43</b>
<b>6.12.1</b>	<b>Parametri sismici di calcolo</b>	<b>43</b>
<b>6.12.2</b>	<b>Applicazione del sisma</b>	<b>43</b>
<b>7</b>	<b>COMBINAZIONI DI CARICO</b>	<b>48</b>
<b>8</b>	<b>CRITERI DI MODELLAZIONE</b>	<b>54</b>
<b>8.1</b>	<b>CALCOLO DEL MODULO DI REAZIONE ORIZZONTALE DEL TERRENO</b>	<b>55</b>
<b>9</b>	<b>CRITERI DI VERIFICA</b>	<b>56</b>
<b>9.1</b>	<b>VERIFICA AGLI STATI LIMITE DI ESERCIZIO</b>	<b>56</b>
<b>9.1.1</b>	<b>Verifica a fessurazione</b>	<b>56</b>
<b>9.1.2</b>	<b>Verifica delle tensioni in esercizio</b>	<b>57</b>
<b>9.2</b>	<b>VERIFICA AGLI STATI LIMITE ULTIMI</b>	<b>57</b>
<b>9.2.1</b>	<b>Sollecitazioni flettenti</b>	<b>57</b>

APPALTATORE:	 <b>TELESE S.c.a r.l.</b> <small>Consorzio Telese Società Consortile a Responsabilità Limitata</small>		<b>ITINERARIO NAPOLI – BARI</b> <b>RADDOPPIO TRATTA CANCELLO-BENEVENTO</b> <b>II LOTTO FUNZIONALE FRASSO TELESINO – VITULANO</b> <b>3° SUBLOTTO TELESE – SAN LORENZO</b>			
PROGETTAZIONE:	Mandatario: SYSTRA S.A.    Mandante: SWS Engineering S.p.A.    SYSTRA-SOTECNI S.p.A.		<b>PROGETTO ESECUTIVO</b>			
OPERE D'ARTE VIABILITÀ Spalla SPB: Relazione di calcolo	COMMESSA	LOTTO	CODIFICA	DOCUMENTO	REV.	FOGLIO
	IF2R	3.2.E.ZZ	CL	VI.20.0.4.002	B	4 di 370

<b>9.2.2 Sollecitazioni taglianti .....</b>	<b>58</b>
<b>10 ANALI DELLE SOLLECITAZIONI E VERICHE SPALLA FISSA .....</b>	<b>60</b>
<b>10.1 MURO FRONTALE .....</b>	<b>60</b>
<b>10.2 PARAGHIAIA.....</b>	<b>62</b>
<b>10.3 MURI ANDATORI .....</b>	<b>64</b>
<b>10.4 MURO POSTERIORE .....</b>	<b>66</b>
<b>10.5 SOLETTA DI COPERTURA .....</b>	<b>68</b>
<b>10.6 PLINTO DI FONDAZIONE .....</b>	<b>70</b>
<b>10.6.1 Verifica a taglio e punzonamento .....</b>	<b>72</b>
<b>10.7 VERIFICHE STRUTTURALI PALI.....</b>	<b>74</b>
<b>10.7.1 Gabbia 1 .....</b>	<b>74</b>
<b>10.7.2 Gabbia 2.....</b>	<b>79</b>
<b>10.8 VERIFICHE DEI BAGGIOLI .....</b>	<b>80</b>
<b>10.8.1 Verifica pressione nel calcestruzzo .....</b>	<b>80</b>
<b>10.8.1 Verifica armatura a tranciamento .....</b>	<b>80</b>
<b>10.8.2 Verifica armatura trasversale.....</b>	<b>80</b>
<b>10.9 VERIFICHE DEI RITEGNI .....</b>	<b>83</b>
<b>10.9.1 Verifica puntone-tirante Trasversale.....</b>	<b>83</b>
<b>10.9.1 Verifica puntone-tirante Longitudinale .....</b>	<b>84</b>
<b>10.10 VERIFICHE GEOTECNICHE .....</b>	<b>85</b>
<b>10.10.1 Criteri di verifica.....</b>	<b>85</b>
<b>10.10.2 Verifiche di capacità portante verticale .....</b>	<b>88</b>

APPALTATORE: <b>TELESE S.c.a r.l.</b> <small>Consorzio Telese Società Consortile a Responsabilità Limitata</small>	<b>ITINERARIO NAPOLI – BARI</b> <b>RADDOPPIO TRATTA CANCELLO-BENEVENTO</b> <b>II LOTTO FUNZIONALE FRASSO TELESINO – VITULANO</b> <b>3° SUBLOTTO TELESE – SAN LORENZO</b>					
PROGETTAZIONE: Mandataria: SYSTRA S.A.    Mandante: SWS Engineering S.p.A.    SYSTRA-SOTECNI S.p.A.	<b>PROGETTO ESECUTIVO</b>					
<b>OPERE D'ARTE VIABILITÀ</b> Spalla SPB: Relazione di calcolo	COMMESSA IF2R	LOTTO 3.2.E.ZZ	CODIFICA CL	DOCUMENTO VI.20.0.4.002	REV. B	FOGLIO 5 di 370

<b>10.10.3 Verifiche del carico limite orizzontale .....</b>	<b>89</b>
<b>11 GIUDIZIO ACCETTABILITÀ DEI RISULTATI.....</b>	<b>92</b>
<b>12 ALLEGATI.....</b>	<b>93</b>

APPALTATORE: <b>TELESE S.c.a r.l.</b> Consorzio Telese Società Consortile a Responsabilità Limitata	<b>ITINERARIO NAPOLI – BARI</b> <b>RADDOPPIO TRATTA CANCELLO-BENEVENTO</b> <b>II LOTTO FUNZIONALE FRASSO TELESINO – VITULANO</b> <b>3° SUBLOTTO TELESE – SAN LORENZO</b>					
PROGETTAZIONE: Mandataria: SYSTRA S.A. Mandante: SWS Engineering S.p.A. SYSTRA-SOTECNI S.p.A.	<b>PROGETTO ESECUTIVO</b>					
<b>OPERE D'ARTE VIABILITÀ</b> Spalla SPB: Relazione di calcolo	COMMESSA	LOTTO	CODIFICA	DOCUMENTO	REV.	FOGLIO
	IF2R	3.2.E.ZZ	CL	VI.20.0.4.002	B	6 di 370

## 1 PREMESSA

Nell'ambito dell'Itinerario Napoli-Bari si inserisce il Raddoppio della Tratta Canello - Benevento - II° Lotto Funzionale Frasso Telesino-Vitulano - 3° Lotto funzionale San Lorenzo-Vitulano oggetto di progettazione esecutiva.

Le Analisi e Verifiche nel seguito esposte fanno in particolare riferimento alle sottostrutture (Spalla mobile e fissa) del Ponte VI20, previsto sull'asse principale del tracciato di progetto, tra le 40+983 - 41+213.

### 1.1 DESCRIZIONE DELL'OPERA

Il Viadotto Calore Torrecuso – VI20, a doppio binario, si estende dal km 40+983,00 al km 41+213,00 della Tratta Canello-Benevento - II° Lotto Funzionale Frasso Telesino-Vitulano per uno sviluppo complessivo di 230 m (a cui si aggiungono 44 m, lato Canello, di spalla B con struttura scatolare “a farfalla” fra km 40+939,00 ak km 40+983,00) in corrispondenza del Fiume Calore ed è costituito da 6 campate isostatiche di cui:

- n°3 campate di luce L=25,00m (asse pila-asse pila): ciascun impalcato è costituito da n°4 travi a cassoncino in c.a.p. di luce di calcolo Lc=22,80m disposte ad un interasse di 2,48m e collegate trasversalmente da n°4 trasversi in c.a.p. con cavi post-tesi. Completa l'impalcato una soletta in c.a. gettata in opera di larghezza complessiva pari a 13,70m.
- 2 campate (tra le pile P2 e P3 e tra le pile P4 e P5) di luce L=45,00 m (asse pila – asse pila): l'impalcato è della tipologia a struttura mista acciaio-calcestruzzo con soletta collaborante in c.a. avente luce di calcolo Lc= 43,00m con una larghezza complessiva pari a 13,70m.
- 1 campata(tra le pile P3 e P4) di luce L=65,00 m (asse pila – asse pila): l'impalcato è della tipologia a struttura mista acciaio – calcestruzzo con soletta collaborante in c.a. avente luce di calcolo Lc= 63,00 m con una larghezza complessiva pari a 13,70m.

Per maggiori dettagli riguardanti l'impalcato si rinvia alla relazione specifica.

Nella tabella che segue sono riassunte le principali caratteristiche geometriche della spalla in esame.

#### SPALLA FISSA SPB

Altezza muro frontale:	5.45 m
Spessore muro frontale:	2.0 m
Altezza muro paraghiaia:	3.0 m
Spessore muro paraghiaia:	0.5 m
Spessore plinto di fondazione:	2.0 m

APPALTATORE: <b>TELESE S.c.a r.l.</b> Consorzio Telese Società Consortile a Responsabilità Limitata	ITINERARIO NAPOLI – BARI RADDOPPIO TRATTA CANCELLO-BENEVENTO II LOTTO FUNZIONALE FRASSO TELESINO – VITULANO 3° SUBLOTTO TELESE – SAN LORENZO					
PROGETTAZIONE: Mandataria: SYSTRA S.A. Mandante: SWS Engineering S.p.A. SYSTRA-SOTECNI S.p.A.	PROGETTO ESECUTIVO					
OPERE D'ARTE VIABILITÀ Spalla SPB: Relazione di calcolo	COMMESSA	LOTTO	CODIFICA	DOCUMENTO	REV.	FOGLIO
	IF2R	3.2.E.ZZ	CL	VI.20.0.4.002	B	7 di 370

Lunghezza plinto di fondazione: 21.0 m  
Larghezza plinto di fondazione: 16.5 m  
Spessori muri laterali: 1.20 m  
Spessore muro posteriore 1.20 m  
Spessore soletta di copertura 1.20 m  
Pali: 20Ø1500, Interasse: 4.5 m, L = 16.0 m

In figura sono riportate le caratteristiche delle spalle in esame:

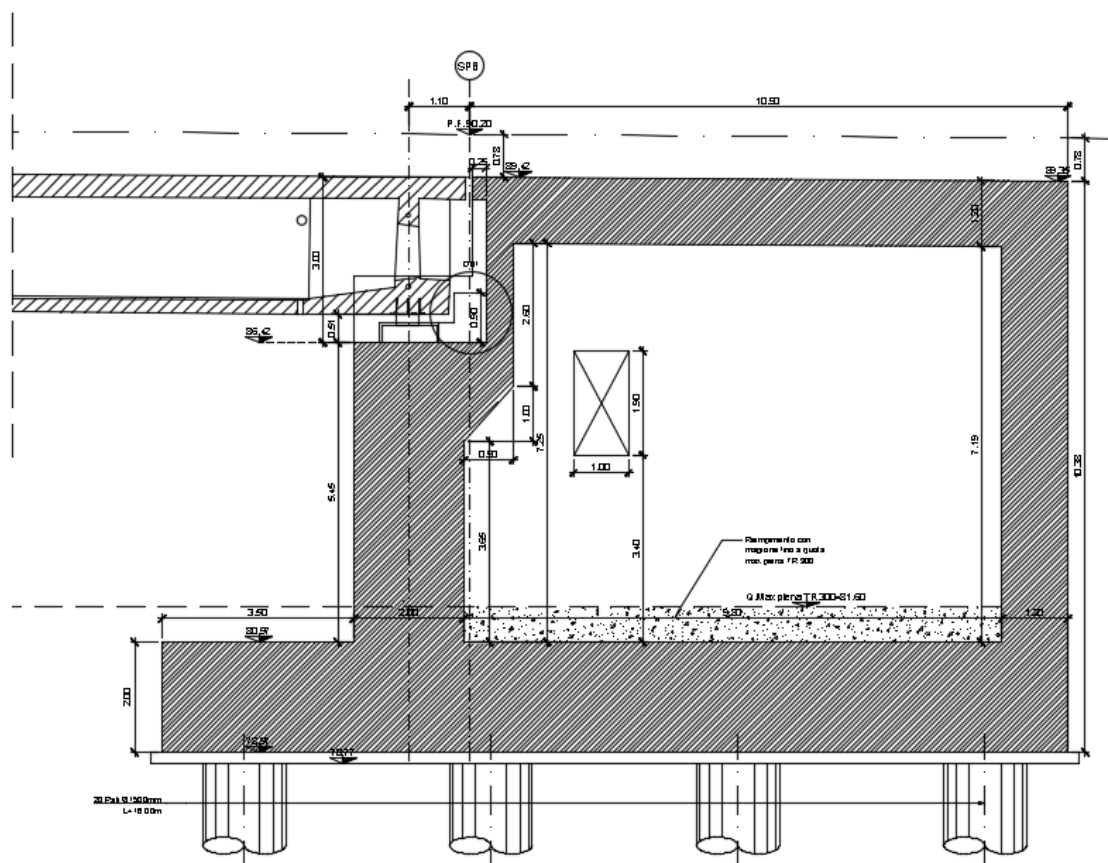


Figura 1 Sezione longitudinale

APPALTATORE: **TELESE S.c.a r.l.**  
 Consorzio Telese Società Consortile a Responsabilità Limitata

ITINERARIO NAPOLI – BARI  
 RADDOPPIO TRATTA CANCELLO-BENEVENTO  
 II LOTTO FUNZIONALE FRASSO TELESINO – VITULANO  
 3° SUBLOTTO TELESE – SAN LORENZO

PROGETTAZIONE:  
 Mandataria: SYSTRA S.A. Mandante: SWS Engineering S.p.A. SYSTRA-SOTECNI S.p.A.

PROGETTO ESECUTIVO

OPERE D'ARTE VIABILITÀ  
 Spalla SPB: Relazione di calcolo

COMMESSA	LOTTO	CODIFICA	DOCUMENTO	REV.	FOGLIO
IF2R	3.2.E.ZZ	CL	VI.20.0.4.002	B	8 di 370

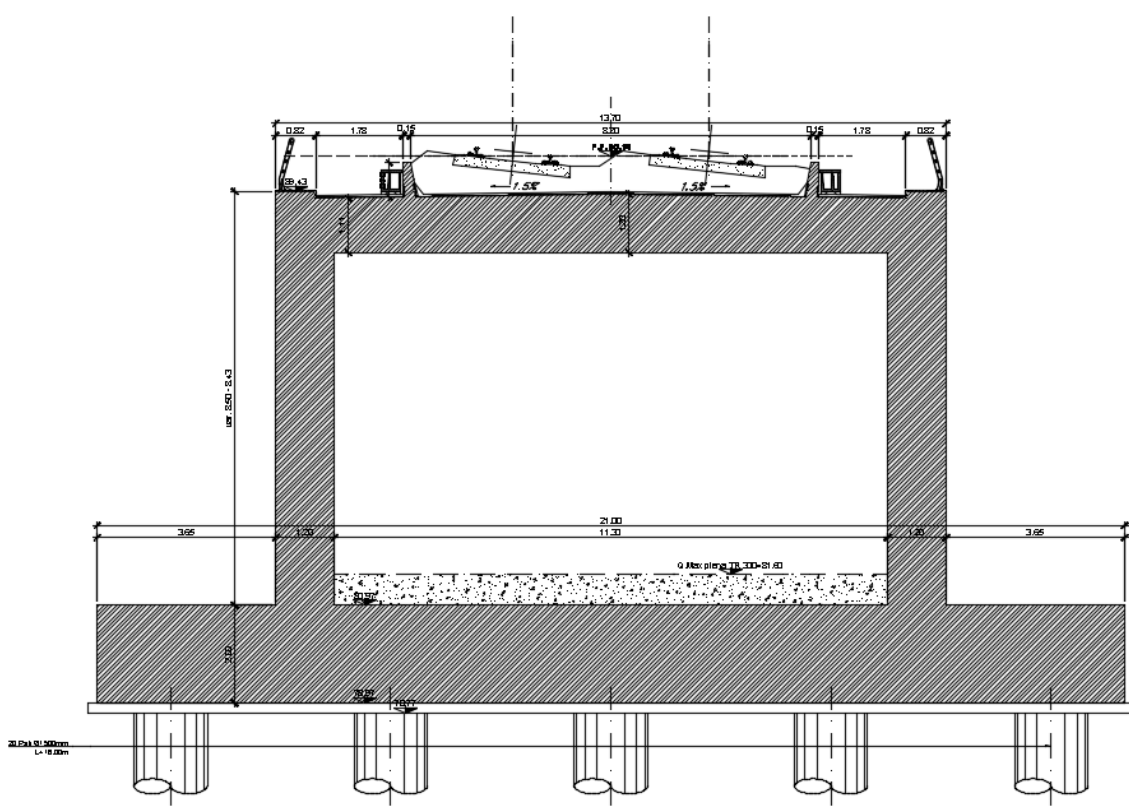


Figura 2 Sezione trasversale



APPALTATORE:	<b>TELESE S.c.a r.l.</b> Consorzio Telese Società Consortile a Responsabilità Limitata	ITINERARIO NAPOLI – BARI RADDOPPIO TRATTA CANCELLO-BENEVENTO II LOTTO FUNZIONALE FRASSO TELESINO – VITULANO 3° SUBLOTTO TELESE – SAN LORENZO					
PROGETTAZIONE:		PROGETTO ESECUTIVO					
Mandataria:	Mandante:	COMMESSA	LOTTO	CODIFICA	DOCUMENTO	REV.	FOGLIO
SYSTRA S.A.	SWS Engineering S.p.A. SYSTRA-SOTECNI S.p.A.	IF2R	3.2.E.ZZ	CL	VI.20.0.4.002	B	9 di 370
OPERE D'ARTE VIABILITÀ Spalla SPB: Relazione di calcolo							

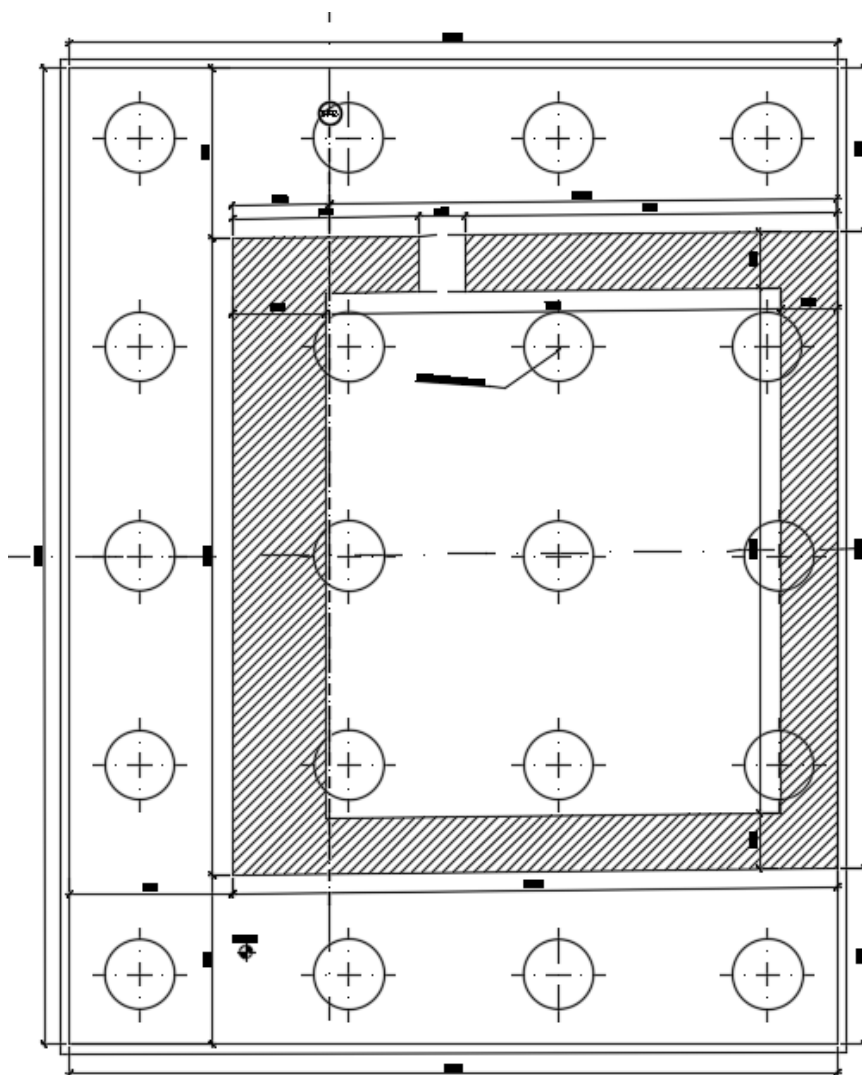


Figura 3 Pianta fondazioni

L'opera in oggetto è progettato per una vita nominale  $V_N$  pari a 75 anni. Gli si attribuisce inoltre una classe d'uso III ai sensi del D. M. 14/01/2008, da cui scaturisce un coefficiente d'uso  $C_U = 1.5$ .

APPALTATORE: <b>TELESE S.c.a r.l.</b> <small>Consorzio Telese Società Consortile a Responsabilità Limitata</small>	<b>ITINERARIO NAPOLI – BARI</b> <b>RADDOPPIO TRATTA CANCELLO-BENEVENTO</b> <b>II LOTTO FUNZIONALE FRASSO TELESINO – VITULANO</b> <b>3° SUBLOTTO TELESE – SAN LORENZO</b>					
PROGETTAZIONE: Mandatario: SYSTRA S.A.    Mandante: SWS Engineering S.p.A.    SYSTRA-SOTECNI S.p.A.	<b>PROGETTO ESECUTIVO</b>					
<b>OPERE D'ARTE VIABILITÀ</b> <b>Spalla SPB: Relazione di calcolo</b>	<b>COMMESSA</b> <b>IF2R</b>	<b>LOTTO</b> <b>3.2.E.ZZ</b>	<b>CODIFICA</b> <b>CL</b>	<b>DOCUMENTO</b> <b>VI.20.0.4.002</b>	<b>REV.</b> <b>B</b>	<b>FOGLIO</b> <b>10 di 370</b>

## 1.2 UNITÀ DI MISURA

Nel seguito si adotteranno le seguenti unità di misura:

- per le lunghezze ⇒ m, mm
- per i carichi ⇒ kN, kN/m<sup>2</sup>, kN/m<sup>3</sup>
- per le azioni di calcolo ⇒ kN, kNm
- per le tensioni ⇒ MPa

APPALTATORE: <b>TELESE S.c.a r.l.</b> Consorzio Telese Società Consortile a Responsabilità Limitata	<b>ITINERARIO NAPOLI – BARI</b> <b>RADDOPPIO TRATTA CANCELLO-BENEVENTO</b> <b>II LOTTO FUNZIONALE FRASSO TELESINO – VITULANO</b> <b>3° SUBLOTTO TELESE – SAN LORENZO</b>												
PROGETTAZIONE: Mandataria: SYSTRA S.A.    Mandante: SWS Engineering S.p.A.    SYSTRA-SOTECNI S.p.A.	<b>PROGETTO ESECUTIVO</b>												
<b>OPERE D'ARTE VIABILITÀ</b> Spalla SPB: Relazione di calcolo	<table border="1"> <thead> <tr> <th>COMMESSA</th> <th>LOTTO</th> <th>CODIFICA</th> <th>DOCUMENTO</th> <th>REV.</th> <th>FOGLIO</th> </tr> </thead> <tbody> <tr> <td>IF2R</td> <td>3.2.E.ZZ</td> <td>CL</td> <td>VI.20.0.4.002</td> <td>B</td> <td>11 di 370</td> </tr> </tbody> </table>	COMMESSA	LOTTO	CODIFICA	DOCUMENTO	REV.	FOGLIO	IF2R	3.2.E.ZZ	CL	VI.20.0.4.002	B	11 di 370
COMMESSA	LOTTO	CODIFICA	DOCUMENTO	REV.	FOGLIO								
IF2R	3.2.E.ZZ	CL	VI.20.0.4.002	B	11 di 370								

## 2 **NORMATIVA DI RIFERIMENTO**

Di seguito si riporta l'elenco generale delle Normative Nazionali ed internazionali vigenti alla data di redazione del presente documento, quale riferimento per la redazione degli elaborati tecnici e/o di calcolo dell'intero progetto nell'ambito della quale si inserisce l'opera oggetto della presente relazione:

- Rif. [1] Ministero delle Infrastrutture, DM 14 gennaio 2008, «Nuove Norme Tecniche per le Costruzioni»
- Rif. [2] Ministero delle Infrastrutture e Trasporti, circolare 2 febbraio 2009, n. 617 C.S.LL.PP., «Istruzioni per l'applicazione delle Nuove norme tecniche per le costruzioni di cui al decreto ministeriale 14 gennaio 2008»
- Rif. [3] Manuale di Progettazione delle Opere Civili: PARTE I / Aspetti Generali (RFI DTC SI MA IFS 001 A)
- Rif. [4] Manuale di Progettazione delle Opere Civili: PARTE II – Sezione 1 / Ambiente e Geologia (RFI DTC SI AG MA IFS 001 A – rev 30/12/2016)
- Rif. [5] Manuale di Progettazione delle Opere Civili: PARTE II – Sezione 2 / Ponti e Strutture (RFI DTC SI PS MA IFS 001 A– rev 30/12/2016 )
- Rif. [6] Manuale di Progettazione delle Opere Civili: PARTE II – Sezione 3 / Corpo Stradale (RFI DTC SI CS MA IFS 001 A– rev 30/12/2016)
- Rif. [7] Manuale di Progettazione delle Opere Civili: PARTE II – Sezione 4 / Gallerie (RFI DTC SI GA MA IFS 001 A– rev 30/12/2016)
- Rif. [8] Manuale di Progettazione delle Opere Civili: PARTE II – Sezione 5 / Prescrizioni per i Marciapiedi e le Pensiline delle Stazioni Ferroviarie a servizio dei Viaggiatori (RFI DTC SI CS MA IFS 002 A– rev 30/12/2016)
- Rif. [9] Manuale di Progettazione delle Opere Civili: PARTE II – Sezione 6 / Sagome e Profilo minimo degli ostacoli (RFI DTC SI CS MA IFS 003 A– rev 30/12/2016)
- Rif. [10] Regolamento (UE) N.1299/2014 della Commissione del 18 Novembre 2014 relativo alle specifiche tecniche di interoperabilità per il sottosistema “infrastruttura” del sistema ferroviario dell'Unione europea
- Rif. [11] Eurocodice 1 – Azioni sulle strutture, Parte 1-4: Azioni in generale – Azioni del vento (UNI EN 1991-1-4)
- Rif. [12] UNI EN 206-1-2006 : Calcestruzzo – “Specificazione, prestazione, produzione e conformità”

APPALTATORE: <b>TELESE S.c.a r.l.</b> Consorzio Telese Società Consortile a Responsabilità Limitata	ITINERARIO NAPOLI – BARI RADDOPPIO TRATTA CANCELLO-BENEVENTO II LOTTO FUNZIONALE FRASSO TELESINO – VITULANO 3° SUBLOTTO TELESE – SAN LORENZO					
PROGETTAZIONE: Mandatario: SYSTRA S.A. Mandante: SWS Engineering S.p.A. SYSTRA-SOTECNI S.p.A.	PROGETTO ESECUTIVO					
OPERE D'ARTE VIABILITÀ Spalla SPB: Relazione di calcolo	COMMESSA IF2R	LOTTO 3.2.E.ZZ	CODIFICA CL	DOCUMENTO VI.20.0.4.002	REV. B	FOGLIO 12 di 370

### 3 CARATTERISTICHE DEI MATERIALI

#### 3.1 CALCESTRUZZI

Per la realizzazione dei calcestruzzi, al fine di assicurare i requisiti di qualità e di durabilità, si è fatto riferimento alle specifiche riportate nella norma UNI EN 206 -1. pertanto sulla base delle condizioni ambientali prevedibili per le opere in oggetto si riporta nella tabella seguente, in corrispondenza di ogni elemento strutturale, la classe di esposizione, la resistenza caratteristica  $R_{ck}$ , il rapporto a/c massimo, il quantitativo di cemento minimo, e l'eventuale percentuale di aria che deve essere inglobata nel calcestruzzo.

I copriferri di progetto adottati per le barre di armatura, tengono conto delle prescrizioni di cui alla Tabella C4.1.IV della Circolare n617 del 02-02-09; si è in particolare previsto di adottare i seguenti Copriferri minimi:

- Elevazioni spalle: 50 mm
- Plinti di fondazione: 40 mm
- Pali di fondazione: 60 mm

CLASSI DEI CALCESTRUZZI						
Elemento	Classi di esposizione	Classi di resistenza [ $f_{ck}/R_{ck}$ ]	a/c	Tipi di cementi	Quantitativo di cemento [kg/m <sup>3</sup> ]	Classi di consistenza
Elevazione spalle	XC4	C32/40	0.45	CEMIIL* - III-IV	340	S4-S5
Plinti	XC2	C28/35	0.45	CEMIIL* - III-IV	330	S4-S5
Pali di fondazione	XC2	C25/30	0.45	CEMIIL* - III-IV	330	S4-S5

##### 3.1.1 Calcestruzzo per Pali di Fondazione (C 25/30)

Valore caratteristico della resistenza a compressione cubica a 28 gg:

$$R_{ck} = 30 \text{ MPa}$$

Valore caratteristico della resistenza a compressione cilindrica a 28 gg:

$$f_{ck} = 24.9 \text{ MPa} \quad (0,83 \cdot R_{ck})$$

Resistenza a compressione cilindrica media:

$$f_{cm} = 32.9 \text{ MPa} \quad (f_{ck} + 8)$$

Resistenza a trazione assiale:

$$f_{ctm} = 2.56 \text{ MPa} \quad \text{Valore medio}$$

$$f_{ctk,0,05} = 1.79 \text{ MPa} \quad \text{Valore caratteristico frattile 5\%}$$

Resistenza a trazione per flessione:

APPALTATORE:	<b>TELESE S.c.a r.l.</b> Consorzio Telese Società Consortile a Responsabilità Limitata			ITINERARIO NAPOLI – BARI RADDOPPIO TRATTA CANCELLO-BENEVENTO II LOTTO FUNZIONALE FRASSO TELESINO – VITULANO 3° SUBLOTTO TELESE – SAN LORENZO					
PROGETTAZIONE:				PROGETTO ESECUTIVO					
Mandataria:	Mandante:			COMMESSA	LOTTO	CODIFICA	DOCUMENTO	REV.	FOGLIO
SYSTRA S.A.	SWS Engineering S.p.A.	SYSTRA-SOTECNI S.p.A.		IF2R	3.2.E.ZZ	CL	VI.20.0.4.002	B	13 di 370
OPERE D'ARTE VIABILITÀ Spalla SPB: Relazione di calcolo									

$$f_{cfm} = 3.1 \text{ MPa} \quad \text{Valore medio}$$

$$f_{cfk,0.05} = 2.1 \text{ MPa} \quad \text{Valore caratteristico frattile 5\%}$$

Coefficiente parziale per le verifiche agli SLU:

$$\gamma_c = 1.5$$

Per situazioni di carico eccezionali, tale valore va considerato pari ad 1,0

-  
Resistenza di calcolo a compressione allo SLU:

$$f_{cd} = 14.1 \text{ MPa} \quad (0,85 \cdot f_{ck} / \gamma_s)$$

Resistenza di calcolo a trazione diretta allo SLU:

$$f_{ctd} = 1.19 \text{ MPa} \quad (f_{ctk,0.05} / \gamma_s)$$

Resistenza di calcolo a trazione per flessione SLU:

$$f_{ctd f} = 1.43 \text{ MPa} \quad 1,2 \cdot f_{ctd}$$

Per spessori minori di 50mm e calcestruzzi ordinari, tale valore va ridotto del 20%

Modulo di elasticità normale :

$$E_{cm} = 31447 \text{ MPa}$$

Modulo di elasticità tangenziale:

$$G_{cm} = 13103 \text{ MPa}$$

Modulo di Poisson:

$$\nu = 0.2$$

Coefficiente di dilatazione lineare

$$\alpha = 0.00001 \text{ } ^\circ\text{C}^{-1}$$

Tensione di aderenza di calcolo acciaio-calcestruzzo

$$\eta = 1.00$$

$$f_{bd} = 2.69 \text{ MPa} \quad (2,25 \cdot f_{ctk} \cdot \eta / \gamma_s)$$

Nel caso di armature molto addensate, o ancoraggi in zona tesa tale valore va diviso per 1,5

Tensioni massime per la verifica agli SLE (Prescrizioni Manuale RFI Parte 2-Sezione 2)

$$\sigma_{cmax QP} = (0,40 f_{ck}) = 9.96 \text{ MPa} \quad (\text{Combinazione di Carico Quasi Permanente})$$

$$\sigma_{cmax R} = (0,55 f_{ck}) = 13.70 \text{ MPa} \quad (\text{Combinazione di Carico Caratteristica - Rara})$$

Per spessori minori di 50mm e calcestruzzi ordinari, tale valori vanno ridotti del 20%

APPALTATORE:	<b>TELESE S.c.a r.l.</b> Consorzio Telese Società Consortile a Responsabilità Limitata		<b>ITINERARIO NAPOLI – BARI</b> <b>RADDOPPIO TRATTA CANCELLO-BENEVENTO</b> <b>II LOTTO FUNZIONALE FRASSO TELESINO – VITULANO</b> <b>3° SUBLOTTO TELESE – SAN LORENZO</b>			
PROGETTAZIONE:			<b>PROGETTO ESECUTIVO</b>			
Mandataria:	Mandante:					
SYSTRA S.A.	SWS Engineering S.p.A.	SYSTRA-SOTECNI S.p.A.				
OPERE D'ARTE VIABILITÀ			COMMESSA	LOTTO	CODIFICA	DOCUMENTO
Spalla SPB: Relazione di calcolo			IF2R	3.2.E.ZZ	CL	VI.20.0.4.002
					REV.	FOGLIO
					B	14 di 370

### 3.1.2 Calcestruzzo per Plinti di Fondazione ( C 28/35)

Valore caratteristico della resistenza a compressione cubica a 28 gg: - -

$$R_{ck} = 35 \text{ MPa}$$

Valore caratteristico della resistenza a compressione cilindrica a 28 gg:

$$f_{ck} = 29.1 \text{ MPa} \quad (0,83 \cdot R_{ck})$$

Resistenza a compressione cilindrica media:

$$f_{cm} = 37.1 \text{ MPa} \quad (f_{ck} + 8)$$

Resistenza a trazione assiale:

$$f_{ctm} = 2.83 \text{ MPa} \quad \text{Valore medio}$$

$$f_{ctk,0,05} = 1.98 \text{ MPa} \quad \text{Valore caratteristico frattile 5\%}$$

Resistenza a trazione per flessione:

$$f_{ctfm} = 3.4 \text{ MPa} \quad \text{Valore medio}$$

$$f_{ctk,0,05} = 2.4 \text{ MPa} \quad \text{Valore caratteristico frattile 5\%}$$

Coefficiente parziale per le verifiche agli SLU:

$$\gamma_c = 1.5$$

Per situazioni di carico eccezionali, tale valore va considerato pari ad 1,0

Resistenza di calcolo a compressione allo SLU:

$$f_{cd} = 16.5 \text{ MPa} \quad (0,85 \cdot f_{ck} / \gamma_s)$$

Resistenza di calcolo a trazione diretta allo SLU:

$$f_{ctd} = 1.32 \text{ MPa} \quad (f_{ctk,0,05} / \gamma_s)$$

Resistenza di calcolo a trazione per flessione SLU:

$$f_{ctd f} = 1.59 \text{ MPa} \quad 1,2 \cdot f_{ctd}$$

Per spessori minori di 50mm e calcestruzzi ordinari, tale valore va ridotto del 20%

Modulo di elasticità normale :

$$E_{cm} = 32588 \text{ MPa}$$

Modulo di elasticità tangenziale:

$$G_{cm} = 13578 \text{ MPa}$$

Modulo di Poisson:

$$\nu = 0.2$$

Coefficiente di dilatazione lineare

$$\alpha = 0.00001 \text{ } ^\circ\text{C}^{-1}$$

Tensione di aderenza di calcolo acciaio-calcestruzzo

$$\eta = 1.00$$

$$f_{bd} = 2.98 \text{ MPa} \quad (2,25 \cdot f_{ctk} \cdot \eta / \gamma_s)$$

APPALTATORE:	<b>TELESE S.c.a r.l.</b> Consorzio Telese Società Consortile a Responsabilità Limitata		<b>ITINERARIO NAPOLI – BARI</b> <b>RADDOPPIO TRATTA CANCELLO-BENEVENTO</b> <b>II LOTTO FUNZIONALE FRASSO TELESINO – VITULANO</b> <b>3° SUBLOTTO TELESE – SAN LORENZO</b>			
PROGETTAZIONE:			<b>PROGETTO ESECUTIVO</b>			
Mandataria:	Mandante:					
<b>SYSTRA S.A.</b>	<b>SWS Engineering S.p.A.</b>	<b>SYSTRA-SOTECNI S.p.A.</b>				
<b>OPERE D'ARTE VIABILITÀ</b> <b>Spalla SPB: Relazione di calcolo</b>	COMMESSA	LOTTO	CODIFICA	DOCUMENTO	REV.	FOGLIO
	IF2R	3.2.E.ZZ	CL	VI.20.0.4.002	B	15 di 370

Nel caso di armature molto addensate, o ancoraggi in zona tesa tale valore va diviso per 1,5

*Tensioni massime per la verifica agli SLE (Prescrizioni Manuale RFI Parte 2-Sezione 2)*

$$\sigma_{\text{cmax QP}} = (0,40 f_{\text{ck}}) = 11.62 \text{ MPa} \quad (\text{Combinazione di Carico Quasi Permanente})$$

$$\sigma_{\text{cmax R}} = (0,55 f_{\text{ck}}) = 15.98 \text{ MPa} \quad (\text{Combinazione di Carico Caratteristica - Rara})$$

Per spessori minori di 50mm e calcestruzzi ordinari, tale valori vanno ridotti del 20%

### 3.1.3 Calcestruzzo per Elevazioni (C 32/40)

Valore caratteristico della resistenza a compressione cubica a 28 gg:

$$R_{\text{ck}} = 40 \text{ MPa}$$

Valore caratteristico della resistenza a compressione cilindrica a 28 gg:

$$f_{\text{ck}} = 33.2 \text{ MPa} \quad (0,83 \cdot R_{\text{ck}})$$

Resistenza a compressione cilindrica media:

$$f_{\text{cm}} = 41.2 \text{ MPa} \quad (f_{\text{ck}} + 8)$$

Resistenza a trazione assiale:

$$f_{\text{ctm}} = 3.10 \text{ MPa} \quad \text{Valore medio}$$

$$f_{\text{ctk},0,05} = 2.17 \text{ MPa} \quad \text{Valore caratteristico frattile 5\%}$$

Resistenza a trazione per flessione:

$$f_{\text{ctfm}} = 3.7 \text{ MPa} \quad \text{Valore medio}$$

$$f_{\text{ctk},0,05} = 2.6 \text{ MPa} \quad \text{Valore caratteristico frattile 5\%}$$

Coefficiente parziale per le verifiche agli SLU:

$$\gamma_c = 1.5$$

Per situazioni di carico eccezionali, tale valore va considerato pari ad 1,0

Resistenza di calcolo a compressione allo SLU:

$$f_{\text{cd}} = 18.8 \text{ MPa} \quad (0,85 \cdot f_{\text{ck}} / \gamma_s)$$

Resistenza di calcolo a trazione diretta allo SLU:

$$f_{\text{ctd}} = 1.45 \text{ MPa} \quad (f_{\text{ctk},0,05} / \gamma_s)$$

Resistenza di calcolo a trazione per flessione SLU:

$$f_{\text{ctd f}} = 1.74 \text{ MPa} \quad 1,2 \cdot f_{\text{ctd}}$$

Per spessori minori di 50mm e calcestruzzi ordinari, tale valore va ridotto del 20%

Modulo di elasticità normale :

Modulo di elasticità tangenziale:

APPALTATORE:	<b>TELESE S.c.a r.l.</b> Consorzio Telese Società Consortile a Responsabilità Limitata	<b>ITINERARIO NAPOLI – BARI</b> <b>RADDOPPIO TRATTA CANCELLO-BENEVENTO</b> <b>II LOTTO FUNZIONALE FRASSO TELESINO – VITULANO</b> <b>3° SUBLOTTO TELESE – SAN LORENZO</b>					
PROGETTAZIONE:		<b>PROGETTO ESECUTIVO</b>					
Mandatario:	Mandante:						
SYSTRA S.A.	SWS Engineering S.p.A.	SYSTRA-SOTECNI S.p.A.					
<b>OPERE D'ARTE VIABILITÀ</b> Spalla SPB: Relazione di calcolo		COMMESSA	LOTTO	CODIFICA	DOCUMENTO	REV.	FOGLIO
		IF2R	3.2.E.ZZ	CL	VI.20.0.4.002	B	16 di 370

$$E_{cm} = 33643 \text{ MPa}$$

$$G_{cm} = 14018 \text{ MPa}$$

Modulo di Poisson:

$$\nu = 0.2$$

□

Coefficiente di dilatazione lineare

$$\alpha = 0.00001 \text{ } ^\circ\text{C}^{-1}$$

Tensione di aderenza di calcolo acciaio-calcestruzzo

$$\eta = 1.00$$

$$f_{bd} = 3.25 \text{ MPa} \quad (2,25 \cdot f_{ctk} \cdot \eta / \gamma_s)$$

Nel caso di armature molto addensate, o ancoraggi in zona tesa tale valore va diviso per 1.5

Tensioni massime per la verifica agli SLE (Prescrizioni Manuale RFI Parte 2-Sezione 2)

$$\sigma_{\text{cm} \text{ max QP}} = (0,40 f_{ck}) = 13.28 \text{ MPa} \quad (\text{Combinazione di Carico Quasi Permanente})$$

$$\sigma_{\text{cm} \text{ max R}} = (0,55 f_{ck}) = 18.26 \text{ MPa} \quad (\text{Combinazione di Carico Caratteristica - Rara})$$

Per spessori minori di 50mm e calcestruzzi ordinari, tale valori vanno ridotti del 20%

### 3.1.4 Calcestruzzo magro per Getti di livellamento/sottofondazioni (C12/15)

Valore caratteristico della resistenza a compressione cubica a 28 gg:

$$R_{ck} = 15 \text{ MPa}$$

Valore caratteristico della resistenza a compressione cilindrica a 28 gg:

$$f_{ck} = 12.5 \text{ MPa} \quad (0,83 \cdot R_{ck})$$

Resistenza a compressione cilindrica media:

$$f_{cm} = 20.5 \text{ MPa} \quad (f_{ck} + 8)$$

Si omettono resistenze e/o tensioni di calcolo, essendo tale conglomerato previsto per parti d'opera senza funzioni strutturali.

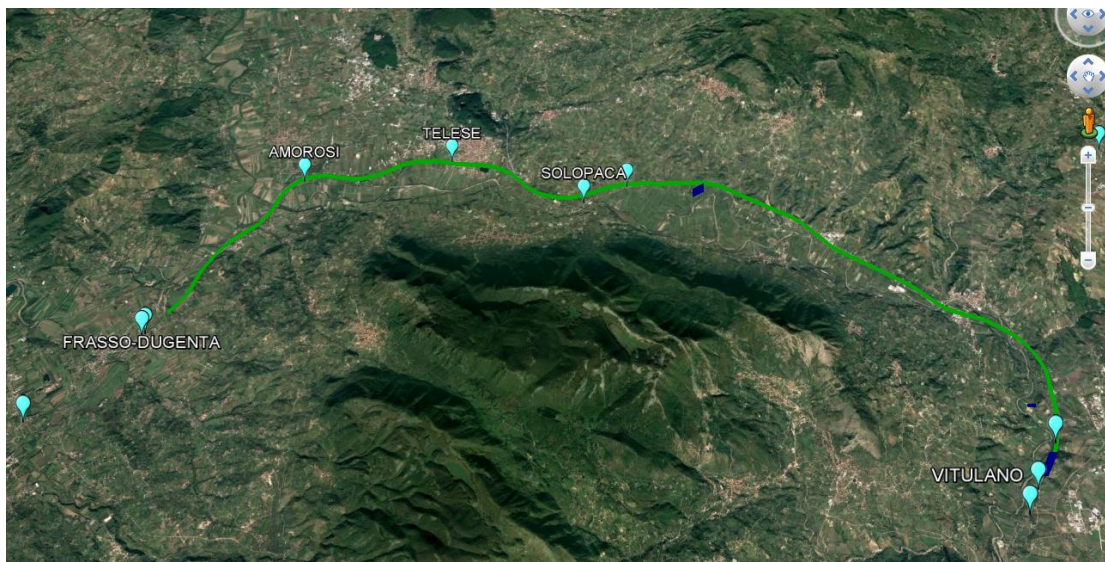


APPALTATORE: <b>TELESE S.c.a r.l.</b> Consorzio Telese Società Consortile a Responsabilità Limitata	<b>ITINERARIO NAPOLI – BARI</b> <b>RADDOPPIO TRATTA CANCELLO-BENEVENTO</b> <b>II LOTTO FUNZIONALE FRASSO TELESINO – VITULANO</b> <b>3° SUBLOTTO TELESE – SAN LORENZO</b>					
PROGETTAZIONE: Mandataria: SYSTRA S.A. Mandante: SWS Engineering S.p.A. SYSTRA-SOTECNI S.p.A.	<b>PROGETTO ESECUTIVO</b>					
OPERE D'ARTE VIABILITÀ Spalla SPB: Relazione di calcolo	COMMESSA IF2R	LOTTO 3.2.E.ZZ	CODIFICA CL	DOCUMENTO VI.20.0.4.002	REV. B	FOGLIO 17 di 370

#### 4 CARATTERIZZAZIONE SISMICA DEL SITO

Nel seguente paragrafo è riportata la valutazione dei parametri di pericolosità sismica utili alla determinazione delle azioni sismiche di progetto dell'opera cui si riferisce il presente documento, in accordo a quanto specificato a riguardo dal D.M. 14 gennaio 2008 e relativa circolare applicativa.

L'opera in questione rientra in particolare nell'ambito del Progetto di Raddoppio della tratta Ferroviaria Frasso Telesino – Vitulano, che si sviluppa per circa 30Km, da ovest verso est, attraversando il territorio di diverse località tra cui Dugenta/Frasso (BN), Amorosi (BN), Telese(BN), Solopaca(BN), San Lorenzo Maggiore(BN), Ponte(BN), Torrecuso(BN), Vitulano (BN) , Benevento – Località Roseto (BN).



**Figura 4 – Configurazione planimetrica tracciato**

In considerazione della variabilità dei parametri di pericolosità sismica con la localizzazione geografica del sito, ed allo scopo di individuare dei tratti omogenei nell'ambito dei quali assumere costanti detti parametri, si è provveduto a suddividere il tracciato in tre sottozone sismiche, a seguito di un esame generale del livello pericolosità sismica dell'area che evidenzia un graduale incremento dell'intensità sismica da ovest verso est; nella fattispecie le zone sismiche "omogenee" individuate, sono quelle di seguito elencate:

- Zona S1: da pk 16+500 a pk 22+500 (Dugenta/Frasso – Amorosi)
- Zona S2: da pk 22+500 a pk 30+000 (Amorosi – Solopaca)
- Zona S3: da pk 30+000 a pk 46+577 (Solopaca-Ponte-Vitulano)

Per ciascuna zona, sono stati dunque individuati, in funzione del periodo di riferimento dell'azione sismica (VR), i parametri di pericolosità sismica (ag/g, F0 e Tc\*) rappresentativi

APPALTATORE: <b>TELESE S.c.a r.l.</b> Consorzio Telese Società Consortile a Responsabilità Limitata	<b>ITINERARIO NAPOLI – BARI</b> <b>RADDOPPIO TRATTA CANCELLO-BENEVENTO</b> <b>II LOTTO FUNZIONALE FRASSO TELESINO – VITULANO</b> <b>3° SUBLOTTO TELESE – SAN LORENZO</b>					
PROGETTAZIONE: Mandatario: SYSTRA S.A. Mandante: SWS Engineering S.p.A. SYSTRA-SOTECNI S.p.A.	<b>PROGETTO ESECUTIVO</b>					
<b>OPERE D'ARTE VIABILITÀ</b> Spalla SPB: Relazione di calcolo	COMMESSA IF2R	LOTTO 3.2.E.ZZ	CODIFICA CL	DOCUMENTO VI.20.0.4.002	REV. B	FOGLIO 18 di 370

delle più severe condizioni di pericolosità riscontrabili lungo il tratto di riferimento, assumendo in particolare come riferimento le seguenti Località

- Zona S1: Amorosi (BN)
- Zona S2: Solopaca (BN)
- Zona S3: Ponte (BN)

Nei paragrafi seguenti è riportata la valutazione dei parametri di pericolosità sismica per ciascuna delle località di riferimento.

L'opera in esame ricade nella zona sismica denominata Zona S3.

#### 4.1 VITA NOMINALE E CLASSE D'USO DELL'OPERA

Per la valutazione dei parametri di pericolosità sismica è necessario definire, oltre alla localizzazione geografica del sito, la Vita nominale dell'opera strutturale (VN), intesa come il numero di anni nel quale la struttura, purchè soggetta alla manutenzione ordinaria, deve potere essere usata per lo scopo al quale è destinata, e la Classe d'Uso a cui è associato un coefficiente d'uso (CU)

La vita nominale delle infrastrutture ferroviarie può, di norma, assumersi come indicato nella seguente tabella.

TIPI DI COSTRUZIONE		Vita Nominale V <sub>N</sub> [anni]
1	Opere nuove su infrastrutture ferroviarie progettate con le norme vigenti prima del DM14/1/2008 a velocità convenzionale V<250 Km/h	50
2	Altre opere nuove a velocità V<250 Km/h	75
3	Altre opere nuove a velocità V>250 Km/h	100
4	Opere di grandi dimensioni: ponti e viadotti con campate di luce maggiore di 150 m	≥100

Per l'opera in oggetto si considera una vita nominale VN = 75 anni (categoria 2)

Riguardo invece la Classe d'Uso, il Decreto Ministeriale del 14 gennaio 2008, individua le seguenti quattro categorie

- Classe I: costruzioni con presenza solo occasionale di persone, edifici agricoli.
- Classe II: costruzioni il cui uso preveda normali affollamenti, senza contenuti pericolosi per l'ambiente e senza funzioni pubbliche e sociali essenziali. Industrie con attività non pericolose per l'ambiente. Ponti, opere infrastrutturali, reti viarie non ricadenti in Classe III o in Classe IV, reti ferroviarie la cui interruzione non provochi situazioni di emergenza. Dighe il cui collasso non provochi conseguenze rilevanti.
- Classe III: costruzioni il cui uso preveda affollamenti significativi. Industrie con attività pericolose per l'ambiente. Reti viarie extraurbane non ricadenti in Classe IV.

APPALTATORE: <b>TELESE S.c.a r.l.</b> Consorzio Telese Società Consortile a Responsabilità Limitata	ITINERARIO NAPOLI – BARI RADDOPPIO TRATTA CANCELLO-BENEVENTO II LOTTO FUNZIONALE FRASSO TELESINO – VITULANO 3° SUBLOTTO TELESE – SAN LORENZO					
PROGETTAZIONE: Mandataria: SYSTRA S.A. Mandante: SWS Engineering S.p.A. SYSTRA-SOTECNI S.p.A.	PROGETTO ESECUTIVO					
OPERE D'ARTE VIABILITÀ Spalla SPB: Relazione di calcolo	COMMESSA IF2R	LOTTO 3.2.E.ZZ	CODIFICA CL	DOCUMENTO VI.20.0.4.002	REV. B	FOGLIO 19 di 370

Ponti e reti ferroviarie la cui interruzione provochi situazioni di emergenza. Dighe rilevanti per le conseguenze di un loro eventuale collasso.

- Classe IV: costruzioni con funzioni pubbliche o strategiche importanti, anche con riferimento alla gestione della protezione civile in caso di calamità. Industrie particolarmente pericolose per l'ambiente. Reti viarie di tipo A o B, di cui al D.M. 5 novembre 2001, n. 6792, "Norme funzionali e geometriche per la costruzione di strade", e di tipo quando appartenenti ad itinerari di collegamento tra capoluoghi di provincia non altresì serviti da strade di tipo A o B. Ponti o reti ferroviarie di importanza critica per il mantenimento delle vie di comunicazione, particolarmente dopo un evento sismico Dighe connesse al funzionamento di acquedotti e a impianti di produzione di energia elettrica.

All' opera in oggetto corrisponde pertanto una Classe III a cui è associato un coefficiente d'uso pari a (NTC – Tabella 2.4.II):

$$C_u = 1.5$$

I parametri di pericolosità sismica vengono quindi valutate in relazione ad un periodo di riferimento  $V_R$  che si ricava per ciascun tipo di costruzione, moltiplicando la vita nominale  $V_n$  per il coefficiente d'uso  $C_u$ , ovvero:

$$V_R = V_n \cdot C_u$$

Pertanto, per l'opera in oggetto, il periodo di riferimento è pari a  $V_R = 75 \times 1.5 = 112.5$  anni

#### 4.2 PARAMETRI DI PERICOLOSITÀ SISMICA

La valutazione dei parametri di pericolosità sismica, che ai sensi del D.M. 14-01-2008, costituiscono il dato base per la determinazione delle azioni sismiche di progetto su una costruzione (forme spettrali e/o forze inerziali) dipendono, come già in parte anticipato in precedenza, dalla localizzazione geografica del sito, dalle caratteristiche della costruzione (Periodo di riferimento per valutazione azione sismica /  $V_R$ ) oltre che dallo Stato Limite di riferimento/Periodo di ritorno dell'azione sismica.

Il DM 14.01.08 definisce in particolare la pericolosità sismica di un sito attraverso i seguenti parametri:

- **ag/g**: accelerazione orizzontale relativa massima al suolo, su sito di riferimento rigido;
- **Fo**: valore massimo del fattore di amplificazione dello spettro in accelerazione orizzontale;
- **T\*c**: periodo di inizio del tratto a velocità costante dello spettro in accelerazione orizzontale.

Per quanto detto al precedente paragrafo, risulta:

APPALTATORE: <b>TELESE S.c.a r.l.</b> Consorzio Telese Società Consortile a Responsabilità Limitata	ITINERARIO NAPOLI – BARI RADDOPPIO TRATTA CANCELLO-BENEVENTO II LOTTO FUNZIONALE FRASSO TELESINO – VITULANO 3° SUBLOTTO TELESE – SAN LORENZO					
PROGETTAZIONE: Mandataria: SYSTRA S.A. Mandante: SWS Engineering S.p.A. SYSTRA-SOTECNI S.p.A.	PROGETTO ESECUTIVO					
OPERE D'ARTE VIABILITÀ Spalla SPB: Relazione di calcolo	COMMESSA IF2R	LOTTO 3.2.E.ZZ	CODIFICA CL	DOCUMENTO VI.20.0.4.002	REV. B	FOGLIO 20 di 370

**Localizzazione Geografica** : Amorosi (BN), Solopaca (BN), Ponte (BN)

Periodo di riferimento Azione sismica  $V_R = 112.5$  anni,

Riguardo, infine gli stati limite di verifica/periodo di ritorno dell'azione sismica, la normativa individua in particolare 4 situazioni tipiche riferendosi alle prestazioni che la costruzione nel suo complesso deve poter espletare, riferendosi sia agli elementi strutturali, che a quelli non strutturali / impianti, come di seguito descritto:

- **Stato Limite di Operatività (SLO):** a seguito del terremoto la costruzione nel suo complesso, includendo gli elementi strutturali, quelli non strutturali, le apparecchiature rilevanti alla sua funzione, non deve subire danni ed interruzioni d'uso significativi;
- **Stato Limite di Danno (SLD):** a seguito del terremoto la costruzione nel suo complesso, includendo gli elementi strutturali, quelli non strutturali, le apparecchiature rilevanti alla sua funzione, subisce danni tali da non mettere a rischio gli utenti e da non compromettere la capacità di resistenza e di rigidità nei confronti delle azioni verticali ed orizzontali, mantenendosi immediatamente utilizzabile all'interruzione d'uso di parte delle apparecchiature.
- **Stato Limite di salvaguardia della Vita (SLV):** a seguito del terremoto la costruzione subisce rotture o crolli dei componenti non strutturali ed impiantistici e significativi danni dei componenti strutturali cui si associa una perdita significativa di rigidità nei confronti delle azioni orizzontali; la costruzione invece conserva una parte della resistenza e della rigidità per azioni verticali e un margine di sicurezza nei confronti del collasso per azioni sismiche
- **Stato Limite di prevenzione del Collasso (SLC):** a seguito del terremoto la costruzione subisce gravi rotture e crolli dei componenti non strutturali ed impiantistici e danni molto gravi dei componenti strutturali; la costruzione conserva ancora un margine di sicurezza per azioni verticali ed un esiguo margine di sicurezza nei confronti del collasso per azioni orizzontali.

A ciascuno stato limite di verifica è quindi associata una probabilità di superamento  $P_{VR}$  nel periodo di riferimento  $V_R$ , secondo quanto indicato nel seguito:

Stati Limite		$P_{VR}$ : Probabilità di superamento nel periodo di riferimento $V_R$
Stati limite di esercizio	SLO	81%
	SLD	63%
Stati limite ultimi	SLV	10%
	SLC	5%

A ciascuna probabilità di superamento  $P_{VR}$  è quindi associato un Periodo di Ritorno dell'azione sismica  $T_R$ , valutabile attraverso la seguente relazione:

$$T_R = - V_R / \ln(1-P_{VR}) \quad (\text{periodo di ritorno dell'azione sismica})$$

APPALTATORE: <b>TELESE S.c.a r.l.</b> Consorzio Telese Società Consortile a Responsabilità Limitata	ITINERARIO NAPOLI – BARI RADDOPPIO TRATTA CANCELLO-BENEVENTO II LOTTO FUNZIONALE FRASSO TELESINO – VITULANO 3° SUBLOTTO TELESE – SAN LORENZO					
PROGETTAZIONE: Mandataria: SYSTRA S.A. Mandante: SWS Engineering S.p.A. SYSTRA-SOTECNI S.p.A.	PROGETTO ESECUTIVO					
OPERE D'ARTE VIABILITÀ Spalla SPB: Relazione di calcolo	COMMESSA IF2R	LOTTO 3.2.E.ZZ	CODIFICA CL	DOCUMENTO VI.20.0.4.002	REV. B	FOGLIO 21 di 370

Nel caso in esame risulta dunque, con riferimento ai diversi stati limite :

SLATO LIMITE	$T_R$ [anni]
SLO	68
SLD	113
SLV	1068
SLC	2193

Zona S3: da pk 30+000 a pk 46+577 (Ponte)

Di seguito si riportano i parametri di pericolosità sismica da assumere come riferimento per la determinazione delle Azioni sismiche di progetto per opere ricadenti nella parte di tracciato dell'infrastruttura individuata come zona **S3**:

Località : Ponte (BN)

### FASE 1. INDIVIDUAZIONE DELLA PERICOLOSITÀ DEL SITO

Ricerca per coordinate

LONGITUDINE  
14.6998

LATITUDINE  
41.2161

Ricerca per comune

REGIONE  
Campania

PROVINCIA  
Benevento

COMUNE  
Ponte

Elaborazioni grafiche

Grafici spettri di risposta ▶▶

Variabilità dei parametri ▶▶

Elaborazioni numeriche


Tabella parametri ▶▶

Nodi del reticolo intorno al sito



Reticolo di riferimento

Controllo sul reticolo  
 Sito esterno al reticolo  
 Interpolazione su 3 nodi  
 Interpolazione corretta



Interpolazione  
media ponderat

La "Ricerca per comune" utilizza le coordinate ISTAT del comune per identificare il sito. Si sottolinea che all'interno del territorio comunale le azioni sismiche possono essere significativamente diverse da quelle posti individuate e si consiglia, quindi, la "Ricerca per coordinate".

INTRO
FASE 1
FASE 2
FASE 3

$$V_R = 112.5 \text{ anni}$$

Sulla scorta di quanto riportato in Allegato A delle Norme Tecniche per le costruzioni DM 14.01.08, si ottiene:

APPALTATORE: <b>TELESE S.c.a r.l.</b> Consorzio Telese Società Consortile a Responsabilità Limitata	<b>ITINERARIO NAPOLI – BARI</b> <b>RADDOPPIO TRATTA CANCELLO-BENEVENTO</b> <b>II LOTTO FUNZIONALE FRASSO TELESINO – VITULANO</b> <b>3° SUBLOTTO TELESE – SAN LORENZO</b>					
PROGETTAZIONE: Mandatario: SYSTRA S.A. Mandante: SWS Engineering S.p.A. SYSTRA-SOTECNI S.p.A.	<b>PROGETTO ESECUTIVO</b>					
<b>OPERE D'ARTE VIABILITÀ</b> Spalla SPB: Relazione di calcolo	COMMESSA IF2R	LOTTO 3.2.E.ZZ	CODIFICA CL	DOCUMENTO VI.20.0.4.002	REV. B	FOGLIO 22 di 370

## FASE 2. SCELTA DELLA STRATEGIA DI PROGETTAZIONE

Vita nominale della costruzione (in anni) -  $V_N$   info

Coefficiente d'uso della costruzione -  $C_U$   info

Valori di progetto

Periodo di riferimento per la costruzione (in anni) -  $V_R$   info

Periodi di ritorno per la definizione dell'azione sismica (in anni) -  $T_R$  info

Stati limite di esercizio - SLE { SLO -  $P_{VR} = 81\%$    
SLD -  $P_{VR} = 63\%$

Stati limite ultimi - SLU { SLV -  $P_{VR} = 10\%$    
SLC -  $P_{VR} = 5\%$

Elaborazioni

- Grafici parametri azione
- Grafici spettri di risposta
- Tabella parametri azione

Strategia di progettazione

LEGENDA GRAFICO

- Strategia per costruzioni ordinarie
- .....□..... Strategia scelta

INTRO
FASE 1
FASE 2
FASE 3

SLATO LIMITE	$T_R$ [anni]	$a_g$ [g]	$F_o$ [-]	$T_C^*$ [s]
SLO	68	0.097	2.343	0.310
SLD	113	0.127	2.332	0.326
SLV	1068	0.367	2.346	0.395
SLC	2193	0.473	2.445	0.427

APPALTATORE:	<b>TELESE S.c.a r.l.</b> Consorzio Telese Società Consortile a Responsabilità Limitata	<b>ITINERARIO NAPOLI – BARI</b>					
PROGETTAZIONE:	Mandataria: SYSTRA S.A. Mandante: SWS Engineering S.p.A. SYSTRA-SOTECNI S.p.A.	<b>RADDOPPIO TRATTA CANCELLO-BENEVENTO</b>					
		<b>II LOTTO FUNZIONALE FRASSO TELESINO – VITULANO</b>					
		<b>3° SUBLOTTO TELESE – SAN LORENZO</b>					
		<b>PROGETTO ESECUTIVO</b>					
<b>OPERE D'ARTE VIABILITÀ</b> Spalla SPB: Relazione di calcolo		COMMESSA	LOTTO	CODIFICA	DOCUMENTO	REV.	FOGLIO
		IF2R	3.2.E.ZZ	CL	VI.20.0.4.002	B	23 di 370

## FASE 3. DETERMINAZIONE DELL'AZIONE DI PROGETTO

**Stato Limite**  
Stato Limite considerato:  info

---

**Risposta sismica locale**  
 Categoria di sottosuolo:  info       $S_S = 1.184$        $C_C = 1.427$  info  
 Categoria topografica:  info       $h/H = 0.000$        $S_T = 1.000$  info  
(h=quota sito, H=altezza rilievo topografico)

---

**Compon. orizzontale**  
 Spettro di progetto elastico (SLE)      Smorzamento  $\xi$  (%):        $\eta = 1.000$  info  
 Spettro di progetto inelastico (SLU)      Fattore  $q_s$ :       Regol. in altezza:  info

---

**Compon. verticale**  
 Spettro di progetto      Fattore  $q$ :        $\eta = 1.000$  info

---

**Elaborazioni**  
 Grafici spettri di risposta    
 Parametri e punti spettri di risposta

$S_{d,o}$  [g]

$S_{d,y}$  [g]

$S_e$  [g]

**Spettri di risposta**

— Spettro di progetto - componente orizzontale  
 — Spettro di progetto - componente verticale  
 — Spettro elastico di riferimento (Cat. A-T1,  $\xi = 5\%$ )

INTRO
FASE 1
FASE 2
FASE 3

APPALTATORE:	<b>TELESE S.c.a r.l.</b> Consorzio Telese Società Consortile a Responsabilità Limitata	<b>ITINERARIO NAPOLI – BARI</b> <b>RADDOPPIO TRATTA CANCELLO-BENEVENTO</b> <b>II LOTTO FUNZIONALE FRASSO TELESINO – VITULANO</b> <b>3° SUBLOTTO TELESE – SAN LORENZO</b>					
PROGETTAZIONE:	Mandatario: SYSTRA S.A. Mandante: SWS Engineering S.p.A. SYSTRA-SOTECNI S.p.A.	<b>PROGETTO ESECUTIVO</b>					
OPERE D'ARTE VIABILITÀ Spalla SPB: Relazione di calcolo		COMMESSA	LOTTO	CODIFICA	DOCUMENTO	REV.	FOGLIO
		IF2R	3.2.EZZ	CL	VI.20.0.4.002	B	24 di 370

### Parametri e punti dello spettro di risposta orizzontale per lo stato limite: SLV

#### Parametri indipendenti

STATO LIMITE	SLV
$a_g$	0.367 g
$F_o$	2.346
$T_c$	0.395 s
$S_s$	1.184
$C_{CG}$	1.427
$S_T$	1.000
$q$	1.000

#### Parametri dipendenti

$S$	1.184
$\eta$	1.000
$T_B$	0.188 s
$T_C$	0.563 s
$T_D$	3.068 s

#### Espressioni dei parametri dipendenti

$$S = S_s \cdot S_T \quad (\text{NTC-08 Eq. 3.2.5})$$

$$\eta = \sqrt{10(5+\xi)} \geq 0,55; \eta = 1/q \quad (\text{NTC-08 Eq. 3.2.8; §. 3.2.3.5})$$

$$T_B = T_c / 3 \quad (\text{NTC-07 Eq. 3.2.8})$$

$$T_C = C_{CG} \cdot T_c \quad (\text{NTC-07 Eq. 3.2.7})$$

$$T_D = 4,0 \cdot a_g / g + 1,6 \quad (\text{NTC-07 Eq. 3.2.9})$$

#### Espressioni dello spettro di risposta (NTC-08 Eq. 3.2.4)

$$0 \leq T < T_B \quad S_c(T) = a_g \cdot S \cdot \eta \cdot F_o \cdot \left[ \frac{T}{T_B} + \frac{1}{\eta \cdot F_o} \left( 1 - \frac{T}{T_B} \right) \right]$$

$$T_B \leq T < T_C \quad S_c(T) = a_g \cdot S \cdot \eta \cdot F_o$$

$$T_C \leq T < T_D \quad S_c(T) = a_g \cdot S \cdot \eta \cdot F_o \cdot \left( \frac{T_C}{T} \right)$$

$$T_D \leq T \quad S_c(T) = a_g \cdot S \cdot \eta \cdot F_o \cdot \left( \frac{T_C \cdot T_D}{T^2} \right)$$

Lo spettro di progetto  $S_d(T)$  per le verifiche agli Stati Limite Ulimi è ottenuto dalle espressioni dello spettro elastico  $S_e(T)$  sostituendo  $\eta$  con  $1/q$ , dove  $q$  è il fattore di struttura. (NTC-08 § 3.2.3.5)

#### Punti dello spettro di risposta

	T [s]	$S_e$ [g]
	0.000	0.434
$T_B$ ←	0.188	1.019
$T_C$ ←	0.563	1.019
	0.683	0.841
	0.802	0.716
	0.921	0.623
	1.040	0.552
	1.160	0.495
	1.279	0.449
	1.398	0.411
	1.517	0.378
	1.637	0.351
	1.756	0.327
	1.875	0.306
	1.994	0.288
	2.114	0.272
	2.233	0.257
	2.352	0.244
	2.471	0.232
	2.591	0.222
	2.710	0.212
	2.829	0.203
	2.948	0.195
$T_D$ ←	3.068	0.187
	3.112	0.182
	3.156	0.177
	3.201	0.172
	3.245	0.167
	3.290	0.163
	3.334	0.158
	3.378	0.154
	3.423	0.150
	3.467	0.146
	3.512	0.143
	3.556	0.139
	3.600	0.136
	3.645	0.133
	3.689	0.129
	3.734	0.126
	3.778	0.123
	3.822	0.121
	3.867	0.118
	3.911	0.115
	3.956	0.113
	4.000	0.110

La verifica dell'idoneità del programma, l'utilizzo dei risultati da esso ottenuti sono onere e responsabilità esclusiva dell'utente. Il Consiglio Superiore dei Lavori Pubblici non potrà essere ritenuto responsabile dei danni risultanti dall'utilizzo dell



APPALTATORE:	<b>TELESE S.c.a r.l.</b> Consorzio Telese Società Consortile a Responsabilità Limitata	<b>ITINERARIO NAPOLI – BARI</b> <b>RADDOPPIO TRATTA CANCELLO-BENEVENTO</b> <b>II LOTTO FUNZIONALE FRASSO TELESINO – VITULANO</b> <b>3° SUBLOTTO TELESE – SAN LORENZO</b>					
PROGETTAZIONE:		<b>PROGETTO ESECUTIVO</b>					
Mandataria:	Mandante:						
SYSTRA S.A.	SWS Engineering S.p.A.	SYSTRA-SOTECNI S.p.A.					
OPERE D'ARTE VIABILITÀ		COMMESSA	LOTTO	CODIFICA	DOCUMENTO	REV.	FOGLIO
Spalla SPB: Relazione di calcolo		IF2R	3.2.E.ZZ	CL	VI.20.0.4.002	B	25 di 370

### 4.3 CATEGORIA DI SOTTOSUOLO E CATEGORIA TOPOGRAFICA

Le Categoria di Sottosuolo e le Condizioni Topografiche sono valutate come descritte al punto 3.2.2 del DM 14.01.08, ovvero:

**Tabella 3.2.II – Categorie di sottosuolo**

Categoria	Descrizione
<b>A</b>	<i>Ammassi rocciosi affioranti o terreni molto rigidi</i> caratterizzati da valori di $V_{s,30}$ superiori a 800 m/s, eventualmente comprendenti in superficie uno strato di alterazione, con spessore massimo pari a 3 m.
<b>B</b>	<i>Rocce tenere e depositi di terreni a grana grossa molto addensati o terreni a grana fina molto consistenti</i> con spessori superiori a 30 m, caratterizzati da un graduale miglioramento delle proprietà meccaniche con la profondità e da valori di $V_{s,30}$ compresi tra 360 m/s e 800 m/s (ovvero $N_{SPT,30} > 50$ nei terreni a grana grossa e $c_{u,30} > 250$ kPa nei terreni a grana fina).
<b>C</b>	<i>Depositati di terreni a grana grossa mediamente addensati o terreni a grana fina mediamente consistenti</i> con spessori superiori a 30 m, caratterizzati da un graduale miglioramento delle proprietà meccaniche con la profondità e da valori di $V_{s,30}$ compresi tra 180 m/s e 360 m/s (ovvero $15 < N_{SPT,30} < 50$ nei terreni a grana grossa e $70 < c_{u,30} < 250$ kPa nei terreni a grana fina).
<b>D</b>	<i>Depositati di terreni a grana grossa scarsamente addensati o di terreni a grana fina scarsamente consistenti</i> , con spessori superiori a 30 m, caratterizzati da un graduale miglioramento delle proprietà meccaniche con la profondità e da valori di $V_{s,30}$ inferiori a 180 m/s (ovvero $N_{SPT,30} < 15$ nei terreni a grana grossa e $c_{u,30} < 70$ kPa nei terreni a grana fina).
<b>E</b>	<i>Terreni dei sottosuoli di tipo C o D per spessore non superiore a 20 m</i> , posti sul substrato di riferimento (con $V_s > 800$ m/s).

**Tabella 3.2.III – Categorie aggiuntive di sottosuolo.**

Categoria	Descrizione
<b>S1</b>	Depositati di terreni caratterizzati da valori di $V_{s,30}$ inferiori a 100 m/s (ovvero $10 < c_{u,30} < 20$ kPa), che includono uno strato di almeno 8 m di terreni a grana fina di bassa consistenza, oppure che includono almeno 3 m di torba o di argille altamente organiche.
<b>S2</b>	Depositati di terreni suscettibili di liquefazione, di argille sensitive o qualsiasi altra categoria di sottosuolo non classificabile nei tipi precedenti.

**Tabella 3.2.IV – Categorie topografiche**

Categoria	Caratteristiche della superficie topografica
T1	Superficie pianeggiante, pendii e rilievi isolati con inclinazione media $i \leq 15^\circ$
T2	Pendii con inclinazione media $i > 15^\circ$
T3	Rilievi con larghezza in cresta molto minore che alla base e inclinazione media $15^\circ \leq i \leq 30^\circ$
T4	Rilievi con larghezza in cresta molto minore che alla base e inclinazione media $i > 30^\circ$

#### Tabella di riepilogo Categoria di Sottosuolo e Topografiche DM 14.01.08

Note la Categoria di Sottosuolo e le Condizioni Topografiche, la costruzione degli spettri passa infine attraverso la definizione dei coefficienti di Amplificazione Stratigrafica ( $S_s$  e  $C_c$ ) e Topografica ( $S_T$ ), mediante le indicazioni di cui alle tab 3.2.V e 3.2.VI del DM 14.01.08, che si ripropongono nel seguito per chiarezza espositiva:

APPALTATORE:	<b>TELESE S.c.a r.l.</b> Consorzio Telese Società Consortile a Responsabilità Limitata	<b>ITINERARIO NAPOLI – BARI</b> <b>RADDOPPIO TRATTA CANCELLO-BENEVENTO</b> <b>II LOTTO FUNZIONALE FRASSO TELESINO – VITULANO</b> <b>3° SUBLOTTO TELESE – SAN LORENZO</b>						
PROGETTAZIONE:		<b>PROGETTO ESECUTIVO</b>						
Mandataria:	Mandante:	COMMESSA	LOTTO	CODIFICA	DOCUMENTO	REV.	FOGLIO	
SYSTRA S.A.	SWS Engineering S.p.A.	SYSTRA-SOTECNI S.p.A.	IF2R	3.2.E.ZZ	CL	VI.20.0.4.002	B	26 di 370
<b>OPERE D'ARTE VIABILITÀ</b> Spalla SPB: Relazione di calcolo								

**Tabella 3.2.V – Espressioni di  $S_s$  e di  $C_c$**

Categoria sottosuolo	$S_s$	$C_c$
<b>A</b>	1,00	1,00
<b>B</b>	$1,00 \leq 1,40 - 0,40 \cdot F_o \cdot \frac{a_g}{g} \leq 1,20$	$1,10 \cdot (T_C^*)^{-0,20}$
<b>C</b>	$1,00 \leq 1,70 - 0,60 \cdot F_o \cdot \frac{a_g}{g} \leq 1,50$	$1,05 \cdot (T_C^*)^{-0,33}$
<b>D</b>	$0,90 \leq 2,40 - 1,50 \cdot F_o \cdot \frac{a_g}{g} \leq 1,80$	$1,25 \cdot (T_C^*)^{-0,50}$
<b>E</b>	$1,00 \leq 2,00 - 1,10 \cdot F_o \cdot \frac{a_g}{g} \leq 1,60$	$1,15 \cdot (T_C^*)^{-0,40}$

**Tabella 3.2.VI – Valori massimi del coefficiente di amplificazione topografica  $S_T$**

Categoria topografica	Ubicazione dell'opera o dell'intervento	$S_T$
T1	-	1,0
T2	In corrispondenza della sommità del pendio	1,2
T3	In corrispondenza della cresta del rilievo	1,2
T4	In corrispondenza della cresta del rilievo	1,4

Per il caso in esame, risulta una categoria di sottosuolo di tipo C ( $S_s = 1.184$ ) e una classe Topografica T1 ( $S_T = 1.0$ )

APPALTATORE: <b>TELESE S.c.a r.l.</b> Consorzio Telese Società Consortile a Responsabilità Limitata	ITINERARIO NAPOLI – BARI RADDOPPIO TRATTA CANCELLO-BENEVENTO II LOTTO FUNZIONALE FRASSO TELESINO – VITULANO 3° SUBLOTTO TELESE – SAN LORENZO					
PROGETTAZIONE: Mandataria: SYSTRA S.A. Mandante: SWS Engineering S.p.A. SYSTRA-SOTECNI S.p.A.	PROGETTO ESECUTIVO					
OPERE D'ARTE VIABILITÀ Spalla SPB: Relazione di calcolo	COMMESSA IF2R	LOTTO 3.2.E.ZZ	CODIFICA CL	DOCUMENTO VI.20.0.4.002	REV. B	FOGLIO 27 di 370

## 5 CARATTERIZZAZIONE E CRITERI DI PROGETTAZIONE GEOTECNICA

### 5.1 STRATIGRAFIA E INDAGINI IN PROSSIMITA' DELL'OPERA

Profondtà falda dal p.c.	8.5	m
Numero di verticali indagate	2	-

strato	Formazione	$\Delta z$ strato	$\gamma$	$\varphi'$	$c_u$
		(m)	(kN/m <sup>3</sup> )	(°)	(kPa)
1	ba2	3.5	19	33	0
2	ba1	9	19	38	0
3	bn1	6.5	20	38	0
4	bn2	5.5	20	35	0
5	bn1	9.5	20	38	0
6	bn1	6	20	38	0

#### Legenda

- $\Delta z$  strato spessore strato  
 $\gamma$  peso specifico terreno  
 $\varphi'$  angolo attrito effettivo terreni incoerenti (zero per terreni coesivi)  
 $c_u$  coesione non drenata terreni coesivi (zero per terreni incoerenti)

### 5.2 CURVE DI PORTANZA DI PROGETTO A CARICO VERTICALE

La capacità portante per le fondazioni del viadotto è stata valutata per pali di grande diametro  $D=1200$  mm considerando l'Approccio 2 (A1+M1+R3) di normativa e quindi con i seguenti coefficienti parziali sulle resistenze di base e laterale:

N. 1 verticali di indagine, da cui  $\xi_3 = 1.7$ ,

$F_{SL}$  = fattore di sicurezza per la portata laterale a compressione ( $=\xi_3 \cdot \gamma_s = 2.0$ ).

$F_{SL,t}$  = fattore di sicurezza per la portata laterale a trazione ( $=\xi_3 \cdot \gamma_{st} = 2.1$ ).

$F_{SB}$  = fattore di sicurezza per la portata di base ( $= \xi_3 \cdot \gamma_b = 2.3$ ).

Quindi per la verifica di capacità portante del palo si dovranno verificare le seguenti due condizioni:

- $N_{max,SLU} < Q_d$ , la massima sollecitazione assiale (sia statica, che sismica) allo SLU dovrà essere inferiore alla portata di progetto del palo (riportata nelle seguenti tabelle);

APPALTATORE: <b>TELESE S.c.a r.l.</b> Consorzio Telese Società Consortile a Responsabilità Limitata	ITINERARIO NAPOLI – BARI RADDOPPIO TRATTA CANCELLO-BENEVENTO II LOTTO FUNZIONALE FRASSO TELESINO – VITULANO 3° SUBLOTTO TELESE – SAN LORENZO					
PROGETTAZIONE: Mandatario: SYSTRA S.A. Mandante: SWS Engineering S.p.A. SYSTRA-SOTECNI S.p.A.	PROGETTO ESECUTIVO					
OPERE D'ARTE VIABILITÀ Spalla SPB: Relazione di calcolo	COMMESSA IF2R	LOTTO 3.2.E.ZZ	CODIFICA CL	DOCUMENTO VI.20.0.4.002	REV. B	FOGLIO 28 di 370

- $N_{max,SLE} < Q_{II} / 1.25$  la massima sollecitazione assiale allo SLE RARA dovrà essere inferiore alla portata laterale limite del palo ( $Q_{II}$ , riportata nelle seguenti tabelle) con un fattore di sicurezza di 1.25.

Inoltre si è considerato:

- testa palo a 2.0 m di profondità da p.c.;
- falda a 8.5 m da p.c.

**Tabella 1 – Capacità portante palo D=1500 mm - A1+M1+R3-COMPRESSIONE**

Depth From Pile Head (m)	Elevation (m)	Skin Friction Capacity (kN)	End Bearing Capacity (kN)	Ultimate Capacity (kN)	Wp (kN)	Qd,c (kN)
0.0	-2.0	0	0	0	0	<b>0</b>
0.5	-2.5	39	1259	1298	4	<b>564</b>
1.0	-3.0	87	1511	1598	9	<b>694</b>
1.5	-3.5	144	1763	1907	13	<b>829</b>
2.0	-4.0	223	3626	3849	18	<b>1676</b>
2.5	-4.5	312	4079	4391	22	<b>1915</b>
3.0	-5.0	412	4533	4944	27	<b>2159</b>
3.5	-5.5	522	4986	5508	31	<b>2408</b>
4.0	-6.0	642	5439	6081	35	<b>2663</b>
4.5	-6.5	773	5893	6666	40	<b>2923</b>
5.0	-7.0	915	6346	7261	44	<b>3189</b>
5.5	-7.5	1067	6799	7866	49	<b>3460</b>
6.0	-8.0	1229	7252	8482	53	<b>3736</b>
6.5	-8.5	1402	7706	9108	57	<b>4017</b>
7.0	-9.0	1583	7925	9508	62	<b>4201</b>
7.5	-9.5	1769	8144	9913	66	<b>4387</b>
8.0	-10.0	1960	8363	10323	71	<b>4576</b>
8.5	-10.5	2156	8583	10739	75	<b>4767</b>
9.0	-11.0	2357	8802	11159	80	<b>4961</b>
9.5	-11.5	2563	9021	11584	84	<b>5158</b>
10.0	-12.0	2774	9240	12015	88	<b>5357</b>
10.5	-12.5	2991	9460	12450	93	<b>5559</b>
11.0	-13.0	3212	9703	12915	97	<b>5774</b>
11.5	-13.5	3440	9946	13385	102	<b>5991</b>
12.0	-14.0	3672	10189	13861	106	<b>6212</b>
12.5	-14.5	3911	10249	14160	110	<b>6356</b>
13.0	-15.0	4155	10249	14405	115	<b>6477</b>

APPALTATORE:	<b>TELESE S.c.a r.l.</b> Consorzio Telese Società Consortile a Responsabilità Limitata		<b>ITINERARIO NAPOLI – BARI</b> <b>RADDOPPIO TRATTA CANCELLO-BENEVENTO</b> <b>II LOTTO FUNZIONALE FRASSO TELESINO – VITULANO</b> <b>3° SUBLOTTO TELESE – SAN LORENZO</b>			
PROGETTAZIONE:	Mandatario: SYSTRA S.A. Mandante: SWS Engineering S.p.A. SYSTRA-SOTECNI S.p.A.		<b>PROGETTO ESECUTIVO</b>			
<b>OPERE D'ARTE VIABILITÀ</b> Spalla SPB: Relazione di calcolo	COMMESSA	LOTTO	CODIFICA	DOCUMENTO	REV.	FOGLIO
	IF2R	3.2.E.ZZ	CL	VI.20.0.4.002	B	29 di 370

13.5	-15.5	4405	10249	14654	119	6600
14.0	-16.0	4660	10249	14910	124	6726
14.5	-16.5	4921	10249	15171	128	6855
15.0	-17.0	5188	10249	15437	133	6987
15.5	-17.5	5460	10249	15710	137	7122
16.0	-18.0	5738	10249	15987	141	7260
16.5	-18.5	6021	10249	16271	146	7400
17.0	-19.0	6311	10249	16560	150	7544
17.5	-19.5	6575	7599	14174	155	6520
18.0	-20.0	6845	7599	14444	159	6653
18.5	-20.5	7120	7599	14719	163	6790
19.0	-21.0	7401	7599	14999	168	6929
19.5	-21.5	7686	7599	15284	172	7070
20.0	-22.0	7976	7599	15575	177	7214
20.5	-22.5	8271	7599	15870	181	7361
21.0	-23.0	8571	7599	16170	186	7510
21.5	-23.5	8877	7599	16475	190	7661
22.0	-24.0	9187	7599	16786	194	7816
22.5	-24.5	9502	7599	17101	199	7973
23.0	-25.0	9856	10249	20105	203	9304
23.5	-25.5	10209	10249	20459	208	9481
24.0	-26.0	10563	10249	20812	212	9657
24.5	-26.5	10916	10249	21166	216	9833
25.0	-27.0	11270	10249	21519	221	10010
25.5	-27.5	11623	10249	21872	225	10186
26.0	-28.0	11976	10249	22226	230	10362
26.5	-28.5	12330	10249	22579	234	10539
27.0	-29.0	12683	10249	22933	239	10715
27.5	-29.5	13037	10249	23286	243	10891
28.0	-30.0	13390	10249	23640	247	11068
28.5	-30.5	13744	10249	23993	252	11244
29.0	-31.0	14097	10249	24346	256	11421
29.5	-31.5	14450	10249	24700	261	11597
30.0	-32.0	14804	10249	25053	265	11773
30.5	-32.5	15157	10249	25407	269	11950
31.0	-33.0	15511	10249	25760	274	12126
31.5	-33.5	15864	10249	26114	278	12302
32.0	-34.0	16218	10249	26467	283	12479

APPALTATORE:	<b>TELESE S.c.a r.l.</b> Consorzio Telese Società Consortile a Responsabilità Limitata		<b>ITINERARIO NAPOLI – BARI</b> <b>RADDOPPIO TRATTA CANCELLO-BENEVENTO</b> <b>II LOTTO FUNZIONALE FRASSO TELESINO – VITULANO</b> <b>3° SUBLOTTO TELESE – SAN LORENZO</b>			
PROGETTAZIONE:	<u>Mandatario:</u> SYSTRA S.A. <u>Mandante:</u> SWS Engineering S.p.A.    SYSTRA-SOTECNI S.p.A.		<b>PROGETTO ESECUTIVO</b>			
<b>OPERE D'ARTE VIABILITÀ</b> Spalla SPB: Relazione di calcolo	COMMESSA	LOTTO	CODIFICA	DOCUMENTO	REV.	FOGLIO
	IF2R	3.2.E.ZZ	CL	VI.20.0.4.002	B	30 di 370

32.5	-34.5	16571	10249	26820	287	<b>12655</b>
33.0	-35.0	16924	10249	27174	292	<b>12831</b>
33.5	-35.5	17278	10249	27527	296	<b>13008</b>
34.0	-36.0	17631	10249	27881	300	<b>13184</b>
34.5	-36.5	17985	10249	28234	305	<b>13361</b>
35.0	-37.0	18338	10249	28588	309	<b>13537</b>
35.5	-37.5	18692	10249	28941	314	<b>13713</b>
36.0	-38.0	19045	10249	29294	318	<b>13890</b>
36.5	-38.5	19398	10249	29648	323	<b>14066</b>
37.0	-39.0	19752	10249	30001	327	<b>14242</b>
37.5	-39.5	20105	10249	30355	331	<b>14419</b>
38.0	-40.0	20459	10249	30708	336	<b>14595</b>
38.5	-40.5	20812	10249	31062	340	<b>14771</b>
39.0	-41.0	21166	10249	31415	345	<b>14948</b>
39.5	-41.5	21519	10249	31768	349	<b>15124</b>
40.0	-42.0	21872	10249	32122	353	<b>15301</b>
40.5	-42.5	22226	10249	32475	358	<b>15477</b>
41.0	-43.0	22579	10249	32829	362	<b>15653</b>
41.5	-43.5	22933	10249	33182	367	<b>15830</b>
42.0	-44.0	23286	10249	33536	371	<b>16006</b>
42.5	-44.5	23640	10249	33889	376	<b>16182</b>
43.0	-45.0	23993	10249	34242	380	<b>16359</b>
43.5	-45.5	24346	10249	34596	384	<b>16535</b>
44.0	-46.0	24700	10249	34949	389	<b>16711</b>
44.5	-46.5	25053	10249	35303	393	<b>16888</b>
45.0	-47.0	25407	10249	35656	398	<b>17064</b>
45.5	-47.5	25760	10249	36010	402	<b>17241</b>
46.0	-48.0	26114	10249	36363	406	<b>17417</b>
46.5	-48.5	26467	10249	36716	411	<b>17593</b>
47.0	-49.0	26820	10249	37070	415	<b>17770</b>
47.5	-49.5	27174	10249	37423	420	<b>17946</b>
48.0	-50.0	27527	10249	37777	424	<b>18122</b>
48.5	-50.5	27881	10249	38130	429	<b>18299</b>
49.0	-51.0	28234	10249	38484	433	<b>18475</b>
49.5	-51.5	28588	10249	38837	437	<b>18651</b>
50.0	-52.0	28941	10249	39191	442	<b>18828</b>

APPALTATORE:	<b>TELESE S.c.a r.l.</b> Consorzio Telese Società Consortile a Responsabilità Limitata	<b>ITINERARIO NAPOLI – BARI</b> <b>RADDOPPIO TRATTA CANCELLO-BENEVENTO</b> <b>II LOTTO FUNZIONALE FRASSO TELESINO – VITULANO</b> <b>3° SUBLOTTO TELESE – SAN LORENZO</b>					
PROGETTAZIONE:		<b>PROGETTO ESECUTIVO</b>					
Mandataria:	Mandante:						
<b>SYSTRA S.A.</b>	<b>SWS Engineering S.p.A.</b>	<b>SYSTRA-SOTECNI S.p.A.</b>					
<b>OPERE D'ARTE VIABILITÀ</b> Spalla SPB: Relazione di calcolo		COMMESSA	LOTTO	CODIFICA	DOCUMENTO	REV.	FOGLIO
		IF2R	3.2.E.ZZ	CL	VI.20.0.4.002	B	31 di 370

**Tabella 2 – Capacità portante palo D=1500 mm - A1+M1+R3-TRAZIONE**

Depth From Pile Head (m)	Elevation (m)	Skin Friction Capacity (kN)	End Bearing Capacity (kN)	Ultimate Capacity (kN)	Wp (kN)	Qd,t (kN)
0.0	-2.0	0	0	0	0	<b>0</b>
0.5	-2.5	33	1259	1292	22	<b>38</b>
1.0	-3.0	73	1511	1584	44	<b>78</b>
1.5	-3.5	120	1763	1883	66	<b>123</b>
2.0	-4.0	186	3626	3812	88	<b>176</b>
2.5	-4.5	260	4079	4339	110	<b>233</b>
3.0	-5.0	343	4533	4876	133	<b>294</b>
3.5	-5.5	435	4986	5421	155	<b>359</b>
4.0	-6.0	535	5439	5974	177	<b>429</b>
4.5	-6.5	644	5893	6537	199	<b>502</b>
5.0	-7.0	762	6346	7108	221	<b>580</b>
5.5	-7.5	889	6799	7688	243	<b>661</b>
6.0	-8.0	1025	7252	8277	265	<b>747</b>
6.5	-8.5	1169	7706	8874	287	<b>837</b>
7.0	-9.0	1319	7925	9244	309	<b>930</b>
7.5	-9.5	1474	8144	9618	331	<b>1025</b>
8.0	-10.0	1633	8363	9997	353	<b>1122</b>
8.5	-10.5	1797	8583	10379	367	<b>1212</b>
9.0	-11.0	1964	8802	10766	380	<b>1304</b>
9.5	-11.5	2136	9021	11157	393	<b>1398</b>
10.0	-12.0	2312	9240	11552	406	<b>1494</b>
10.5	-12.5	2492	9460	11952	420	<b>1593</b>
11.0	-13.0	2677	9703	12380	433	<b>1693</b>
11.5	-13.5	2866	9946	12812	446	<b>1795</b>
12.0	-14.0	3060	10189	13249	459	<b>1900</b>
12.5	-14.5	3259	10249	13509	473	<b>2006</b>
13.0	-15.0	3463	10249	13712	486	<b>2115</b>
13.5	-15.5	3671	10249	13920	499	<b>2227</b>
14.0	-16.0	3884	10249	14133	512	<b>2340</b>
14.5	-16.5	4101	10249	14350	526	<b>2456</b>
15.0	-17.0	4323	10249	14573	539	<b>2573</b>
15.5	-17.5	4550	10249	14800	552	<b>2693</b>
16.0	-18.0	4782	10249	15031	565	<b>2816</b>

APPALTATORE:	<b>TELESE S.c.a r.l.</b> Consorzio Telese Società Consortile a Responsabilità Limitata		<b>ITINERARIO NAPOLI – BARI</b> <b>RADDOPPIO TRATTA CANCELLO-BENEVENTO</b> <b>II LOTTO FUNZIONALE FRASSO TELESINO – VITULANO</b> <b>3° SUBLOTTO TELESE – SAN LORENZO</b>			
PROGETTAZIONE:	Mandatario: SYSTRA S.A. Mandante: SWS Engineering S.p.A. SYSTRA-SOTECNI S.p.A.		<b>PROGETTO ESECUTIVO</b>			
<b>OPERE D'ARTE VIABILITÀ</b> Spalla SPB: Relazione di calcolo	COMMESSA	LOTTO	CODIFICA	DOCUMENTO	REV.	FOGLIO
	IF2R	3.2.E.ZZ	CL	VI.20.0.4.002	B	32 di 370

16.5	-18.5	5018	10249	15267	579	<b>2940</b>
17.0	-19.0	5259	10249	15508	592	<b>3067</b>
17.5	-19.5	5479	7599	13077	605	<b>3183</b>
18.0	-20.0	5703	7599	13301	619	<b>3302</b>
18.5	-20.5	5931	7599	13530	632	<b>3423</b>
19.0	-21.0	6163	7599	13762	645	<b>3545</b>
19.5	-21.5	6400	7599	13999	658	<b>3670</b>
20.0	-22.0	6641	7599	14239	672	<b>3796</b>
20.5	-22.5	6886	7599	14484	685	<b>3925</b>
21.0	-23.0	7135	7599	14733	698	<b>4056</b>
21.5	-23.5	7388	7599	14987	711	<b>4188</b>
22.0	-24.0	7646	7599	15244	725	<b>4322</b>
22.5	-24.5	7907	7599	15506	738	<b>4459</b>
23.0	-25.0	8205	10249	18454	751	<b>4612</b>
23.5	-25.5	8506	10249	18756	764	<b>4767</b>
24.0	-26.0	8813	10249	19062	778	<b>4925</b>
24.5	-26.5	9124	10249	19374	791	<b>5085</b>
25.0	-27.0	9440	10249	19690	804	<b>5246</b>
25.5	-27.5	9761	10249	20010	817	<b>5411</b>
26.0	-28.0	10086	10249	20335	831	<b>5577</b>
26.5	-28.5	10416	10249	20665	844	<b>5745</b>
27.0	-29.0	10751	10249	21000	857	<b>5916</b>
27.5	-29.5	11090	10249	21339	870	<b>6089</b>
28.0	-30.0	11434	10249	21683	884	<b>6264</b>
28.5	-30.5	11783	10249	22032	897	<b>6442</b>
29.0	-31.0	12135	10249	22385	910	<b>6621</b>
29.5	-31.5	12489	10249	22738	923	<b>6800</b>
30.0	-32.0	12842	10249	23091	937	<b>6980</b>
30.5	-32.5	13195	10249	23445	950	<b>7159</b>
31.0	-33.0	13549	10249	23798	963	<b>7339</b>
31.5	-33.5	13902	10249	24152	976	<b>7519</b>
32.0	-34.0	14256	10249	24505	990	<b>7698</b>
32.5	-34.5	14609	10249	24859	1003	<b>7878</b>
33.0	-35.0	14963	10249	25212	1016	<b>8057</b>
33.5	-35.5	15316	10249	25565	1029	<b>8237</b>
34.0	-36.0	15669	10249	25919	1043	<b>8416</b>
34.5	-36.5	16023	10249	26272	1056	<b>8596</b>
35.0	-37.0	16376	10249	26626	1069	<b>8776</b>



APPALTATORE:	<b>TELESE S.c.a r.l.</b> Consorzio Telese Società Consortile a Responsabilità Limitata		<b>ITINERARIO NAPOLI – BARI</b> <b>RADDOPPIO TRATTA CANCELLO-BENEVENTO</b> <b>II LOTTO FUNZIONALE FRASSO TELESINO – VITULANO</b> <b>3° SUBLOTTO TELESE – SAN LORENZO</b>			
PROGETTAZIONE:	Mandatario: SYSTRA S.A. Mandante: SWS Engineering S.p.A. SYSTRA-SOTECNI S.p.A.		<b>PROGETTO ESECUTIVO</b>			
<b>OPERE D'ARTE VIABILITÀ</b> Spalla SPB: Relazione di calcolo	COMMESSA	LOTTO	CODIFICA	DOCUMENTO	REV.	FOGLIO
	IF2R	3.2.E.ZZ	CL	VI.20.0.4.002	B	33 di 370

35.5	-37.5	16730	10249	26979	1082	<b>8955</b>
36.0	-38.0	17083	10249	27333	1096	<b>9135</b>
36.5	-38.5	17437	10249	27686	1109	<b>9314</b>
37.0	-39.0	17790	10249	28039	1122	<b>9494</b>
37.5	-39.5	18143	10249	28393	1135	<b>9673</b>
38.0	-40.0	18497	10249	28746	1149	<b>9853</b>
38.5	-40.5	18850	10249	29100	1162	<b>10033</b>
39.0	-41.0	19204	10249	29453	1175	<b>10212</b>
39.5	-41.5	19557	10249	29807	1188	<b>10392</b>
40.0	-42.0	19911	10249	30160	1202	<b>10571</b>
40.5	-42.5	20264	10249	30513	1215	<b>10751</b>
41.0	-43.0	20617	10249	30867	1228	<b>10930</b>
41.5	-43.5	20971	10249	31220	1241	<b>11110</b>
42.0	-44.0	21324	10249	31574	1255	<b>11290</b>
42.5	-44.5	21678	10249	31927	1268	<b>11469</b>
43.0	-45.0	22031	10249	32281	1281	<b>11649</b>
43.5	-45.5	22385	10249	32634	1294	<b>11828</b>
44.0	-46.0	22738	10249	32987	1308	<b>12008</b>
44.5	-46.5	23091	10249	33341	1321	<b>12188</b>
45.0	-47.0	23445	10249	33694	1334	<b>12367</b>
45.5	-47.5	23798	10249	34048	1347	<b>12547</b>
46.0	-48.0	24152	10249	34401	1361	<b>12726</b>
46.5	-48.5	24505	10249	34755	1374	<b>12906</b>
47.0	-49.0	24859	10249	35108	1387	<b>13085</b>
47.5	-49.5	25212	10249	35461	1400	<b>13265</b>
48.0	-50.0	25565	10249	35815	1414	<b>13445</b>
48.5	-50.5	25919	10249	36168	1427	<b>13624</b>
49.0	-51.0	26272	10249	36522	1440	<b>13804</b>
49.5	-51.5	26626	10249	36875	1453	<b>13983</b>
50.0	-52.0	26979	10249	37229	1467	<b>14163</b>

APPALTATORE: <b>TELESE S.c.a r.l.</b> Consorzio Telese Società Consortile a Responsabilità Limitata	<b>ITINERARIO NAPOLI – BARI</b> <b>RADDOPPIO TRATTA CANCELLO-BENEVENTO</b> <b>II LOTTO FUNZIONALE FRASSO TELESINO – VITULANO</b> <b>3° SUBLOTTO TELESE – SAN LORENZO</b>					
PROGETTAZIONE: Mandataria: SYSTRA S.A. Mandante: SWS Engineering S.p.A. SYSTRA-SOTECNI S.p.A.	<b>PROGETTO ESECUTIVO</b>					
OPERE D'ARTE VIABILITÀ Spalla SPB: Relazione di calcolo	COMMESSA IF2R	LOTTO 3.2.E.ZZ	CODIFICA CL	DOCUMENTO VI.20.0.4.002	REV. B	FOGLIO 34 di 370

## 6 ANALISI DEI CARICHI

L'analisi dei carichi che interessano la spalla in esame è stata effettuata considerando le azioni provenienti dall'impalcato afferente e quelle direttamente applicate sulla spalla.

I carichi trasmessi dall'impalcato sono relativi alle condizioni di carico elementari, opportunamente combinate secondo le vigenti normative, analizzate nel dettaglio nella relazione dell'impalcato, a cui si rimanda per maggiori approfondimenti.

### 6.1 CARICHI PERMANENTI NON STRUTTURALI $G_2$

La determinazione dei carichi permanenti portati relativi al peso della massicciata, dell'armamento e dell'impermeabilizzazione è stata effettuata assumendo per il ponte in retto in esame un peso specifico di 18,0 kN/m<sup>3</sup>, applicato su tutta la larghezza media compresa fra i muretti paraballast, pari a 8.3m, per un'altezza media fra piano del ferro (P.F.) ed estradosso impalcato pari a 0,80 m.

MASSICCIATA, ARMAMENTO e IMPERMEABILIZZAZIONE $G_{2,1}$			
Peso specifico massicciata (ponti in curva par. 5.2.2.1.1- DM 14.1.2008)	$\gamma$	18.00	kN/m <sup>3</sup>
Larghezza media tra i muri paraballast	$b_3$	8.3	m
Spessore convenzionale ballast	$s_3$	0.80	m
<b>Massicciata, armamento ed impermeabilizzazione</b>	<b><math>P_{g2,1}</math></b>	<b>119.52</b>	<b>kN/m</b>

### 6.2 CARICHI ACCIDENTALI $Q_1$

La spalla è stata progettata considerando le massime sollecitazioni dovute al carico ferroviario trasmesse dall'impalcato.

Sono stati considerati i modelli di carico di normativa (LM71; SW2). I valori caratteristici dei carichi attribuiti a tali modelli sono stati moltiplicati per il coefficiente di adattamento " $\alpha$ ", assunto in accordo con la tabella 2.5.1.4.1-1 del "Manuale di progettazione delle opere civili":

Modello di carico	Coefficiente $\alpha$
LM71	1.1
SW/0	1.1
SW/2	1

Tabella 1 – Coefficiente di adattamento  $\alpha$

#### MODELLO DI CARICO LM71

APPALTATORE: <b>TELESE S.c.a r.l.</b> Consorzio Telese Società Consortile a Responsabilità Limitata	ITINERARIO NAPOLI – BARI RADDOPPIO TRATTA CANCELLO-BENEVENTO II LOTTO FUNZIONALE FRASSO TELESINO – VITULANO 3° SUBLOTTO TELESE – SAN LORENZO												
PROGETTAZIONE: Mandatario: SYSTRA S.A. Mandante: SWS Engineering S.p.A. SYSTRA-SOTECNI S.p.A.	PROGETTO ESECUTIVO												
OPERE D'ARTE VIABILITÀ Spalla SPB: Relazione di calcolo	<table border="1"> <tr> <td>COMMESSA</td> <td>LOTTO</td> <td>CODIFICA</td> <td>DOCUMENTO</td> <td>REV.</td> <td>FOGLIO</td> </tr> <tr> <td>IF2R</td> <td>3.2.E.ZZ</td> <td>CL</td> <td>VI.20.0.4.002</td> <td>B</td> <td>35 di 370</td> </tr> </table>	COMMESSA	LOTTO	CODIFICA	DOCUMENTO	REV.	FOGLIO	IF2R	3.2.E.ZZ	CL	VI.20.0.4.002	B	35 di 370
COMMESSA	LOTTO	CODIFICA	DOCUMENTO	REV.	FOGLIO								
IF2R	3.2.E.ZZ	CL	VI.20.0.4.002	B	35 di 370								

$$q_{vk} = 80 \text{ kN/m}$$

$$Q_{vk} = 250 \text{ kN}$$

$$\alpha = 1.1 \text{ (coefficiente di adattamento)}$$

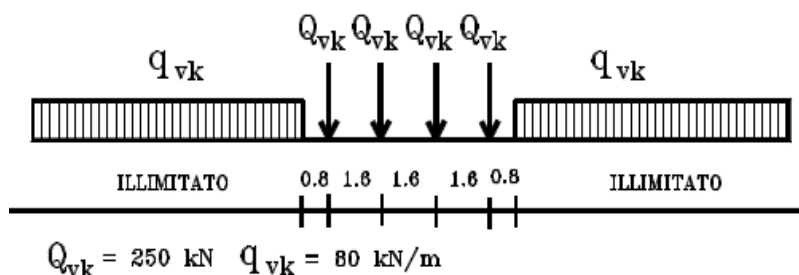


Figura 5: Treno di carico LM71

#### MODELLO DI CARICO SW/2

$$q_{vk} = 150 \text{ kN/m}$$

$$\alpha = 1.0 \text{ (coefficiente di adattamento)}$$

Tipo di Carico	$q_{vk}$ [kN/m]	a [m]	c [m]
SW/2	150	25,0	7,0

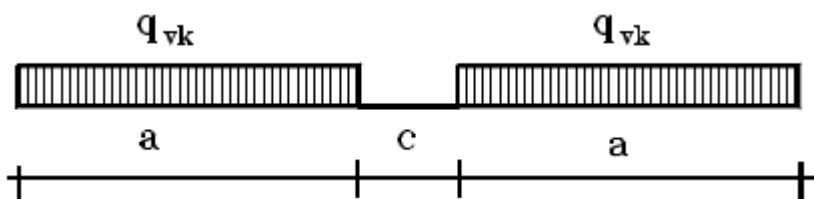


Figura 6: Treno di carico SW/2

#### Distribuzione trasversale dei carichi

Le azioni si sono distribuite trasversalmente con una diffusione del carico 4/1 attraverso la massicciata ed 1/1 dalla superficie di estradosso fino al piano medio della soletta.

#### Eccentricità dei carichi accidentali

APPALTATORE: <b>TELESE S.c.a r.l.</b> Consorzio Telese Società Consortile a Responsabilità Limitata	ITINERARIO NAPOLI – BARI RADDOPPIO TRATTA CANCELLO-BENEVENTO II LOTTO FUNZIONALE FRASSO TELESINO – VITULANO 3° SUBLOTTO TELESE – SAN LORENZO					
PROGETTAZIONE: Mandataria: SYSTRA S.A. Mandante: SWS Engineering S.p.A. SYSTRA-SOTECNI S.p.A.	PROGETTO ESECUTIVO					
OPERE D'ARTE VIABILITÀ Spalla SPB: Relazione di calcolo	COMMESSA IF2R	LOTTO 3.2.E.ZZ	CODIFICA CL	DOCUMENTO VI.20.0.4.002	REV. B	FOGLIO 36 di 370

L'applicazione dei carichi accidentali sugli elementi strutturali dell'impalcato dipende trasversalmente dalle eccentricità di questi rispetto all'asse dell'impalcato. Le eccentricità dei carichi sono legate a diversi fattori:

- eccentricità dovuta al tracciato: distanza asse tracciato-asse impalcato;
- eccentricità dovuta al sovralzo;
- eccentricità propria del modello di carico.

Nel caso in esame si è tenuto conto della sola eccentricità propria del modello di carico, in quanto risultano trascurabili le eccentricità dovute al tracciato e al sovralzo.

Per il modello di carico SW/2 non è prevista un'eccentricità propria.

### 6.2.1 Effetti dinamici

Trattandosi di ponte con velocità di percorrenza non superiore a 200 Km/h, secondo quanto riportato al par. 2.5.1.4.2.5 del "Manuale di progettazione delle opere civili", che riprende integralmente i contenuti del par. 5.2.2.3.3 del DM 14.1.2008, si utilizza per i modelli di carico teorici il coefficiente di incremento dinamico per linee con ridotto standard manutentivo.

$$\Phi_3 = \frac{2.16}{\sqrt{L_\Phi - 0.2}} + 0.73$$

### 6.2.2 Numero di treni contemporanei

Conformemente a quanto riportato nel par. 5.2.3.1.2\_Tab.5.2.III del DM 14.1.2008, si sono considerati due treni contemporanei sull'impalcato, sia per il traffico normale che per quello pesante.

Numero di binari	Binari Carichi	Traffico normale		Traffico pesante <sup>(2)</sup>
		caso a <sup>(1)</sup>	caso b <sup>(1)</sup>	
1	Primo	1,0 (LM 71 <sup>++</sup> SW/0 <sup>++</sup> )	-	1,0 SW/2
	Primo	1,0 (LM 71 <sup>++</sup> SW/0 <sup>++</sup> )	-	1,0 SW/2
2	secondo	1,0 (LM 71 <sup>++</sup> SW/0 <sup>++</sup> )	-	1,0 (LM 71 <sup>++</sup> SW/0 <sup>++</sup> )
	Primo	1,0 (LM 71 <sup>++</sup> SW/0 <sup>++</sup> )	0,75 (LM 71 <sup>++</sup> SW/0 <sup>++</sup> )	1,0 SW/2
≥ 3	secondo	1,0 (LM 71 <sup>++</sup> SW/0 <sup>++</sup> )	0,75 (LM 71 <sup>++</sup> SW/0 <sup>++</sup> )	1,0 (LM 71 <sup>++</sup> SW/0 <sup>++</sup> )
	Altri	-	0,75 (LM 71 <sup>++</sup> SW/0 <sup>++</sup> )	-

<sup>(1)</sup> LM71<sup>++</sup> SW/0 significa considerare il più sfavorevole fra i treni LM 71, SW/0

<sup>(2)</sup> Salvo i casi in cui sia esplicitamente escluso

APPALTATORE: <b>TELESE S.c.a r.l.</b> Consorzio Telese Società Consortile a Responsabilità Limitata	ITINERARIO NAPOLI – BARI RADDOPPIO TRATTA CANCELLO-BENEVENTO II LOTTO FUNZIONALE FRASSO TELESINO – VITULANO 3° SUBLOTTO TELESE – SAN LORENZO												
PROGETTAZIONE: Mandataria: SYSTRA S.A. Mandante: SWS Engineering S.p.A. SYSTRA-SOTECNI S.p.A.	PROGETTO ESECUTIVO												
OPERE D'ARTE VIABILITÀ Spalla SPB: Relazione di calcolo	<table border="1"> <thead> <tr> <th>COMMESSA</th> <th>LOTTO</th> <th>CODIFICA</th> <th>DOCUMENTO</th> <th>REV.</th> <th>FOGLIO</th> </tr> </thead> <tbody> <tr> <td>IF2R</td> <td>3.2.E.ZZ</td> <td>CL</td> <td>VI.20.0.4.002</td> <td>B</td> <td>37 di 370</td> </tr> </tbody> </table>	COMMESSA	LOTTO	CODIFICA	DOCUMENTO	REV.	FOGLIO	IF2R	3.2.E.ZZ	CL	VI.20.0.4.002	B	37 di 370
COMMESSA	LOTTO	CODIFICA	DOCUMENTO	REV.	FOGLIO								
IF2R	3.2.E.ZZ	CL	VI.20.0.4.002	B	37 di 370								

### 6.3 TRENO SCARICO $Q_2$

La condizione di “Treno Scarico” è stata simulata con un carico uniformemente distribuito, 10.0kN/m, in accordo con quanto previsto al par. 5.2.2.3.1.3 del DM 14.1.2008.

### 6.4 AZIONI DI AVVIAMENTO E FRENATURA $Q_3$

L'azione di frenatura ed avviamento dei treni è definita secondo quanto riportato nel par. 2.5.1.4.3.3 del “Manuale di progettazione delle opere civili”.

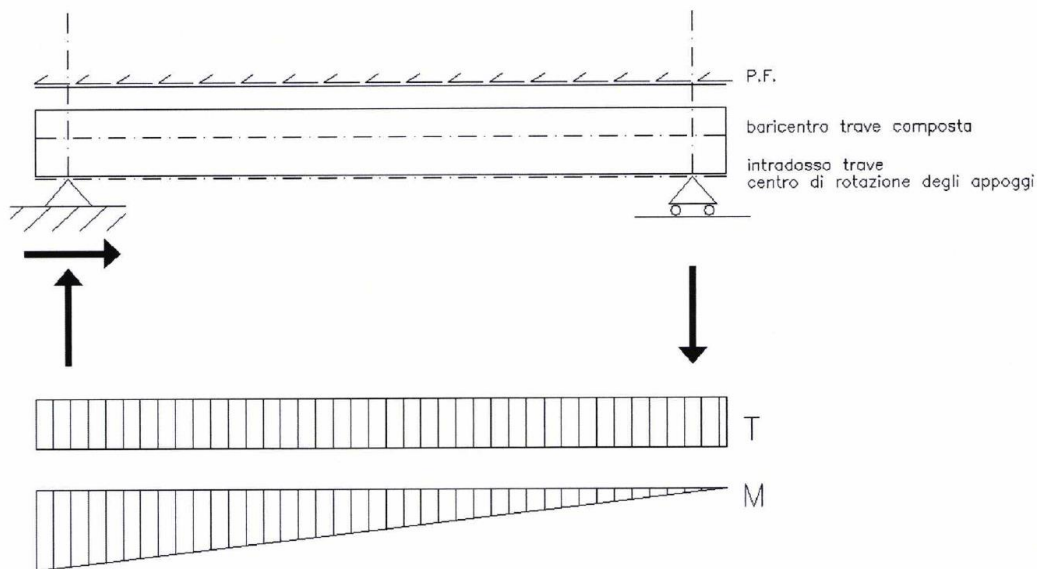


Figura 7: Sollecitazioni indotte da frenatura e avviamento dei treni

I valori caratteristici da considerare, da moltiplicare per i coefficienti di adattamento  $a$ , sono:

*Avviamento:*

$$Q_{1a,k} = 33 \text{ [kN/m]} \times L \text{ [m]} \leq 1000 \text{ KN per modelli di carico LM71, SW/0, SW/2}$$

*Frenatura:*

$$Q_{1b,k} = 20 \text{ [kN/m]} \times L \text{ [m]} \leq 6000 \text{ KN per modelli di carico LM71, SW/0}$$

$$Q_{1b,k} = 35 \text{ [kN/m]} \times L \text{ [m]} \text{ per modelli di carico SW/2}$$

Nel caso di ponti a doppio binario sono stati considerati due treni in transito in versi opposti, uno in fase di avviamento, l'altro in fase di frenatura.

APPALTATORE: <b>TELESE S.c.a r.l.</b> Consorzio Telese Società Consortile a Responsabilità Limitata	ITINERARIO NAPOLI – BARI RADDOPPIO TRATTA CANCELLO-BENEVENTO II LOTTO FUNZIONALE FRASSO TELESINO – VITULANO 3° SUBLOTTO TELESE – SAN LORENZO					
PROGETTAZIONE: Mandatario: SYSTRA S.A. Mandante: SWS Engineering S.p.A. SYSTRA-SOTECNI S.p.A.	PROGETTO ESECUTIVO					
OPERE D'ARTE VIABILITÀ Spalla SPB: Relazione di calcolo	COMMESSA IF2R	LOTTO 3.2.E.ZZ	CODIFICA CL	DOCUMENTO VI.20.0.4.002	REV. B	FOGLIO 38 di 370

## 6.5 AZIONE CENTRIFUGA $Q_4$

Nei ponti ferroviari al di sopra dei quali il binario presenta un tracciato in curva deve essere considerata la forza centrifuga agente su tutta l'estensione del tratto in curva. La forza centrifuga si considera agente verso l'esterno della curva, in direzione orizzontale ed applicata alla quota di 1.80m al di sopra del P.F.

Il valore caratteristico della forza centrifuga si determina in accordo con le seguenti espressioni:

$$Q_{tk} = \frac{v^2}{g \cdot r} (f \cdot Q_{vk}) = \frac{v^2}{127 \cdot r} (f \cdot Q_{vk})$$

$$q_{tk} = \frac{v^2}{g \cdot r} (f \cdot q_{vk}) = \frac{v^2}{127 \cdot r} (f \cdot q_{vk})$$

dove:

- $Q_{tk}$ - $q_{tk}$  è il valore caratteristico della forza centrifuga, espresso in kN/m;
- $Q_{vk}$ - $q_{vk}$  è il valore caratteristico dei carichi verticali ferroviari, espresso in kN/m;
- $V$  è la velocità di progetto, espressa in km/h;
- $f$  è un fattore di riduzione;
- $r$  è il raggio di curvatura, espresso in m.

L'azione centrifuga viene determinata per i modelli di carico LM71 e SW/2 associando alle grandezze precedentemente indicate quanto contenuto nella tabella 2.5.1.4.3.1-1 del "Manuale di progettazione delle opere civili".

Per quanto riguarda il modello di carico SW/2 si è assunta una velocità  $V$  uguale a 100 km/h, un valore di  $f$  pari ad 1 ed il valore di  $\alpha$  pari a 1.

Per il modello di carico LM71, essendo la velocità di progetto superiore ai 120 km/h, sono stati considerati due casi:

- Modello di carico LM71 e forza centrifuga per  $V= 120$  km/h in accordo con le formule precedenti dove  $f = 1$ ;
- Modello di carico LM71 e forza centrifuga calcolata secondo le precedenti espressioni per la massima velocità di progetto ( $V=130$  km/h).

La forza centrifuga, in accordo con quanto prescritto nel "Manuale di progettazione delle opere civili", non è stata incrementata dai coefficienti dinamici.

APPALTATORE: <b>TELESE S.c.a r.l.</b> Consorzio Telese Società Consortile a Responsabilità Limitata	ITINERARIO NAPOLI – BARI RADDOPPIO TRATTA CANCELLO-BENEVENTO II LOTTO FUNZIONALE FRASSO TELESINO – VITULANO 3° SUBLOTTO TELESE – SAN LORENZO												
PROGETTAZIONE: Mandatario: SYSTRA S.A. Mandante: SWS Engineering S.p.A. SYSTRA-SOTECNI S.p.A.	PROGETTO ESECUTIVO												
OPERE D'ARTE VIABILITÀ Spalla SPB: Relazione di calcolo	<table border="1"> <tr> <td>COMMESSA</td> <td>LOTTO</td> <td>CODIFICA</td> <td>DOCUMENTO</td> <td>REV.</td> <td>FOGLIO</td> </tr> <tr> <td>IF2R</td> <td>3.2.E.ZZ</td> <td>CL</td> <td>VI.20.0.4.002</td> <td>B</td> <td>39 di 370</td> </tr> </table>	COMMESSA	LOTTO	CODIFICA	DOCUMENTO	REV.	FOGLIO	IF2R	3.2.E.ZZ	CL	VI.20.0.4.002	B	39 di 370
COMMESSA	LOTTO	CODIFICA	DOCUMENTO	REV.	FOGLIO								
IF2R	3.2.E.ZZ	CL	VI.20.0.4.002	B	39 di 370								

Valore di $\alpha$	Massima velocità della linea [Km/h]	Azione centrifuga basata su:				traffico verticale associato
		V	$\alpha$	f		
SW/2	$\geq 100$	100	1	1	$1 \times 1 \times SW/2$	$\Phi \times 1 \times SW/2$
	$< 100$	V	1	1	$1 \times 1 \times SW/2$	
LM71 e SW/0	$> 120$	V	1	f	$1 \times f \times (LM71'' + ''SW/0)$	$\Phi \times 1 \times 1 \times (LM71'' + ''SW/0)$
		120	$\alpha$	1	$\alpha \times 1 \times (LM71'' + ''SW/0)$	$\Phi \times \alpha \times 1 \times (LM71'' + ''SW/0)$
	$\leq 120$	V	$\alpha$	1	$\alpha \times 1 \times (LM71'' + ''SW/0)$	

Tabella 2 – Parametri per determinazione della forza centrifuga – Tab. 2.5.1.3.1-1 – Manuale di progettazione delle opere civili

In favore di sicurezza, il fattore di riduzione della forza centrifuga è stato assunto unitario anche nel caso del modello di carico LM71 e forza centrifuga calcolata per la massima velocità di progetto.

## 6.6 AZIONE LATERALE (SERPEGGIO) $Q_5$

L'azione laterale associata al serpeggio è definita secondo quanto riportato nel par. 2.5.1.4.3.2 del "Manuale di progettazione delle opere civili", che riprende il par. 5.2.2.4.2 del DM 14.1.2008, ed equivale ad una forza concentrata agente orizzontalmente, applicata alla sommità della rotaia più alta, perpendicolarmente all'asse del binario, del valore di 100 kN. Tale valore deve essere moltiplicato per il coefficiente di adattamento  $\alpha$ .

## 6.7 AZIONE DEL VENTO $Q_6$

Si assume una pressione di progetto pari a 2,5kN/m<sup>2</sup>. Tale pressione agisce sull'impronta esposta al vento della struttura (comprensiva di barriere antirumore) e del treno, individuato come una superficie piana continua convenzionalmente alta 4m dal P.F.

## 6.8 EFFETTI AERODINAMICI ASSOCIATI AL PASSAGGIO DEI CONVOGLI FERROVIARI

Gli effetti aerodinamici associati al passaggio dei treni sono analoghi a quelli del vento (carichi equivalenti statici sulle barriere antirumore). L'intensità della pressione da considerare viene determinata secondo quanto indicato nel punto 2.5.1.4.6. del Manuale, che riporta integralmente il contenuto del par.5.2.2.7 del DM 14.1.2008.

APPALTATORE: <b>TELESE S.c.a r.l.</b> Consorzio Telese Società Consortile a Responsabilità Limitata	ITINERARIO NAPOLI – BARI RADDOPPIO TRATTA CANCELLO-BENEVENTO II LOTTO FUNZIONALE FRASSO TELESINO – VITULANO 3° SUBLOTTO TELESE – SAN LORENZO					
PROGETTAZIONE: Mandatario: SYSTRA S.A. Mandante: SWS Engineering S.p.A. SYSTRA-SOTECNI S.p.A.	PROGETTO ESECUTIVO					
OPERE D'ARTE VIABILITÀ Spalla SPB: Relazione di calcolo	COMMESSA IF2R	LOTTO 3.2.E.ZZ	CODIFICA CL	DOCUMENTO VI.20.0.4.002	REV. B	FOGLIO 40 di 370

## 6.9 CARICHI SUI MARCIAPIEDI

Il carico sui marciapiedi è definito in accordo a quanto precisato al par. 2.5.1.4.1.6 del “Manuale di progettazione delle opere civili”.

$$q_{vk} = 10.0 \text{ kN/m}^2$$

Per questo tipo di carico, che non deve considerarsi contemporaneo al transito dei convogli ferroviari, non deve applicarsi l'incremento dinamico.

## 6.10 SPINTA DEL TERRENO DEL RILEVATO IN CONDIZIONI STATICHE

La spinta del terreno del rilevato in condizioni statiche, viene valutata in termini di spinta a riposo, adottando un coefficiente di spinta pari a:

$$K_o = (1 - \sin \varphi)$$

Ne consegue che la spinta statica agente su un metro di parete con altezza H è pari a:

$$S_{stat} = \frac{1}{2} \gamma \cdot H^2 \cdot k_o$$

La spinta così calcolata è applicata ad una altezza pari a H/3.

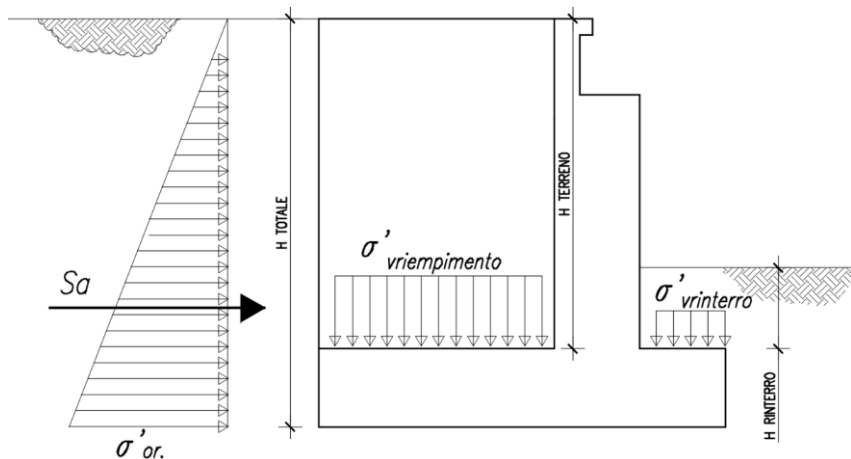


Figura 8: Spinta statica terreno di rinterro

Per il terreno di riempimento si considera lo standard per rilevati ferroviari e si assegnano le seguenti caratteristiche meccaniche:

Parametri Geotecnici Terreno di riempimento		
$\gamma$ [kN/m <sup>3</sup> ]	$\phi'$ [°]	$c'$ [kPa]
20	38	0

Tabella 2 – Caratteristiche terreno di riempimento



APPALTATORE: <b>TELESE S.c.a r.l.</b> Consorzio Telese Società Consortile a Responsabilità Limitata	ITINERARIO NAPOLI – BARI RADDOPPIO TRATTA CANCELLO-BENEVENTO II LOTTO FUNZIONALE FRASSO TELESINO – VITULANO 3° SUBLOTTO TELESE – SAN LORENZO					
PROGETTAZIONE: Mandataria: SYSTRA S.A. Mandante: SWS Engineering S.p.A. SYSTRA-SOTECNI S.p.A.	PROGETTO ESECUTIVO					
OPERE D'ARTE VIABILITÀ Spalla SPB: Relazione di calcolo	COMMESSA IF2R	LOTTO 3.2.E.ZZ	CODIFICA CL	DOCUMENTO VI.20.0.4.002	REV. B	FOGLIO 41 di 370

Angolo di attrito terreno	$\Phi'$	38.00 °
Coesione del terreno	$c'$	0.00 kPa
Peso per unità di volume del terreno	$\gamma$	20.00 kN/m <sup>3</sup>
Coeff. di spinta in quiete $k_0=(1-\text{sen}\Phi')$	$k_0$	0.384 -
Altezza terreno da estradosso plinto	$H_{\text{terreno}}$	8.45 m
Spessore plinto di fondazione	$H_{\text{plinto}}$	2.00 m
Altezza totale di spinta	$H_{\text{tot}}$	10.45 m
Spessore ricoprimento zattera di valle	$H_{\text{rinterro}}$	1.00 m
Pressione orizzontale efficace estradosso plinto	$\sigma'_{\text{or\_ter}}$	64.95 kPa
Pressione orizzontale efficace intradosso plinto	$\sigma'_{\text{or\_ter}}$	80.33 kPa
Pressione verticale efficace zattera di monte	$\sigma'_{\text{v\_riemp.}}$	169.00 kPa
Pressione verticale efficace zattera di valle	$\sigma'_{\text{v\_riemp.}}$	20.00 kPa
Spinta del terreno in cond. Statiche	$S_{\text{or\_ter}}$	419.71 kN/m

### 6.11 SPINTA SOVRACCARICO ACCIDENTALE E PERMANENTE

Si considera la presenza di un sovraccarico accidentale a tergo della spalla uniformemente distribuito e di intensità pari  $q=40$  kPa.

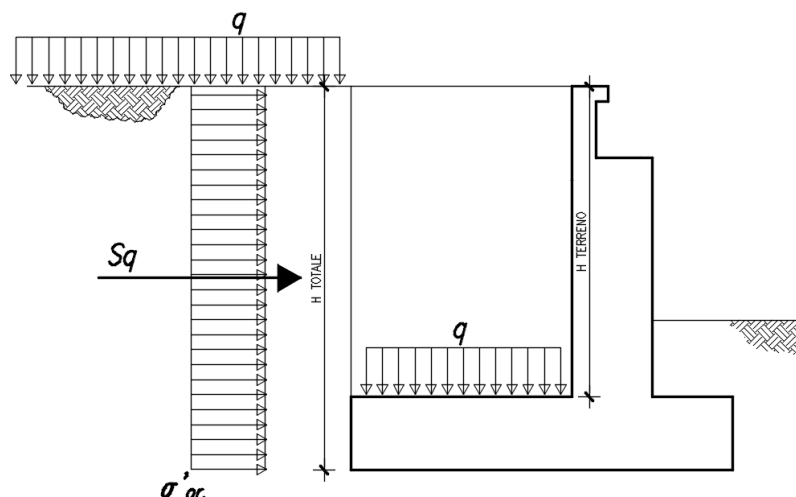


Figura 9: Schema per il calcolo degli effetti della spinta dovuta al sovraccarico accidentale e permanente

Il valore della spinta risultante al metro è dunque pari ad:

$$S = k_0 \cdot q \cdot H$$

APPALTATORE: <b>TELESE S.c.a r.l.</b> Consorzio Telese Società Consortile a Responsabilità Limitata	<b>ITINERARIO NAPOLI – BARI</b> <b>RADDOPPIO TRATTA CANCELLO-BENEVENTO</b> <b>II LOTTO FUNZIONALE FRASSO TELESINO – VITULANO</b> <b>3° SUBLOTTO TELESE – SAN LORENZO</b>					
PROGETTAZIONE: <u>Mandatario:</u> SYSTRA S.A. <u>Mandante:</u> SWS Engineering S.p.A.    SYSTRA-SOTECNI S.p.A.	<b>PROGETTO ESECUTIVO</b>					
<b>OPERE D'ARTE VIABILITÀ</b> Spalla SPB: Relazione di calcolo	COMMESSA	LOTTO	CODIFICA	DOCUMENTO	REV.	FOGLIO
	IF2R	3.2.E.ZZ	CL	VI.20.0.4.002	B	42 di 370

Per il sovraccarico permanente si considera un carico uniformemente distribuito in funzione del peso specifico e dello spessore del ballast.

Per il caso in esame si ottengono le seguenti sollecitazioni agenti:

Sovraccarico accidentale uniformemente distribuito	$q_{acc}$	40.00 kPa
Pressione orizzontale per effetto degli accidentali	$\sigma'_{q,acc}$	15.37 kPa
<b>Spinta per effetto degli accidentali</b>	<b><math>S_{or,q,acc}</math></b>	<b>160.65 kN/m</b>

<b>Spinta per effetto degli accidentali _SUL PARAMENTO</b>	<b><math>S_{or,q,acc\_PAR}</math></b>	<b>129.91 kN/m</b>
--	---------------------------------------	--------------------

Spessore ballast	$s$	0.80 m
Peso specifico massiccata	$\gamma$	18.00 kN/m <sup>3</sup>
Sovraccarico ballast	$q_{perm}$	14.40 kPa
Pressione orizzontale per effetto del ballast	$\sigma'_{q,perm}$	5.53 kPa
<b>Spinta per effetto del ballast</b>	<b><math>S_{or,q,perm}</math></b>	<b>57.84 kN/m</b>

APPALTATORE: <b>TELESE S.c.a r.l.</b> Consorzio Telese Società Consortile a Responsabilità Limitata	ITINERARIO NAPOLI – BARI RADDOPPIO TRATTA CANCELLO-BENEVENTO II LOTTO FUNZIONALE FRASSO TELESINO – VITULANO 3° SUBLOTTO TELESE – SAN LORENZO					
PROGETTAZIONE: Mandataria: SYSTRA S.A. Mandante: SWS Engineering S.p.A. SYSTRA-SOTECNI S.p.A.	PROGETTO ESECUTIVO					
OPERE D'ARTE VIABILITÀ Spalla SPB: Relazione di calcolo	COMMESSA IF2R	LOTTO 3.2.E.ZZ	CODIFICA CL	DOCUMENTO VI.20.0.4.002	REV. B	FOGLIO 43 di 370

## 6.12 AZIONE SISMICA (Q6)

### 6.12.1 Parametri sismici di calcolo

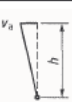


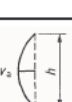
Si assumono i parametri sismici più cautelativi corrispondenti al tratto S3:

Latitudine	= 41.2161
Longitudine	= 14.6998
$a_g$	= 0.367 g
$F_0$	= 2.346;
$T^*c$	= 0.395 s;
$S_s$	= 1.184
$a_{max}(g)$	= 0.434

### 6.12.2 Applicazione del sisma

Per il calcolo della spinta del terreno sulle opere di sostegno, occorre tenere presente che la mobilitazione della spinta attiva avviene per spostamenti di entità contenuta, come si evince dalla seguente tabella desunta dall'EC7 - Parte 1 - Annesso C (C.3 "Movements to mobilise limit earth pressures):

Table C.1 — Ratios  $v_d/h$

Kind of wall movement	$v_d/h$ loose soil %	$v_d/h$ dense soil %
a) 	0,4 to 0,5	0,1 to 0,2
b) 	0,2	0,05 to 0,1
c) 	0,8 to 1,0	0,2 to 0,5
d) 	0,4 to 0,5	0,1 to 0,2

where:  
 $v_d$  is the wall motion to mobilise active earth pressure  
 $h$  is the height of the wall

In condizioni sismiche, l'entità degli spostamenti dipende principalmente dall'intensità dell'azione sismica e dalla rigidità del sistema pali-terreno; pertanto, la possibilità di

APPALTATORE:	 <b>TELESE S.c.a r.l.</b> <small>Consorzio Telese Società Consortile a Responsabilità Limitata</small>		<b>ITINERARIO NAPOLI – BARI</b> <b>RADDOPPIO TRATTA CANCELLO-BENEVENTO</b> <b>II LOTTO FUNZIONALE FRASSO TELESINO – VITULANO</b> <b>3° SUBLOTTO TELESE – SAN LORENZO</b>			
PROGETTAZIONE:	Mandatario:      Mandante: <b>SYSTRA S.A.</b> <b>SWS Engineering S.p.A.</b> <b>SYSTRA-SOTECNI S.p.A.</b>		<b>PROGETTO ESECUTIVO</b>			
OPERE D'ARTE VIABILITÀ	COMMESSA	LOTTO	CODIFICA	DOCUMENTO	REV.	FOGLIO
Spalla SPB: Relazione di calcolo	IF2R	3.2.E.ZZ	CL	VI.20.0.4.002	B	44 di 370

ammettere la mobilitazione della spinta attiva è subordinata alla valutazione degli spostamenti dell'opera e potrà essere valutata caso per caso. La valutazione degli spostamenti, da effettuarsi calcolando le spinte come somma della spinta a riposo in condizioni statiche e dell'incremento di spinta attiva in condizioni sismiche, sarà riferita alla base dell'opera (i.e. alla sommità della palificata) e il confronto con i valori di riferimento per la mobilitazione della spinta attiva sarà effettuato in accordo con lo schema b) della tabella estratta dall'EC7 per terreni addensati (rilevati stradali e ferroviari). L'altezza  $h$  rispetto alla quale effettuare la verifica corrisponde all'altezza totale dell'opera su cui agisce la spinta del terreno, comprensiva dello spessore della fondazione.

Qualora, a seguito della verifica dell'entità degli spostamenti, non ricorressero le condizioni di spinta attiva, si procederà al calcolo delle spinte considerando la somma della spinta statica a riposo e dell'incremento di spinta sismica valutata con la teoria di Wood, secondo le indicazioni contenute nell'EC8 – Parte 5 – Annesso E (E.9 "Force due to earth pressure for rigid structures").

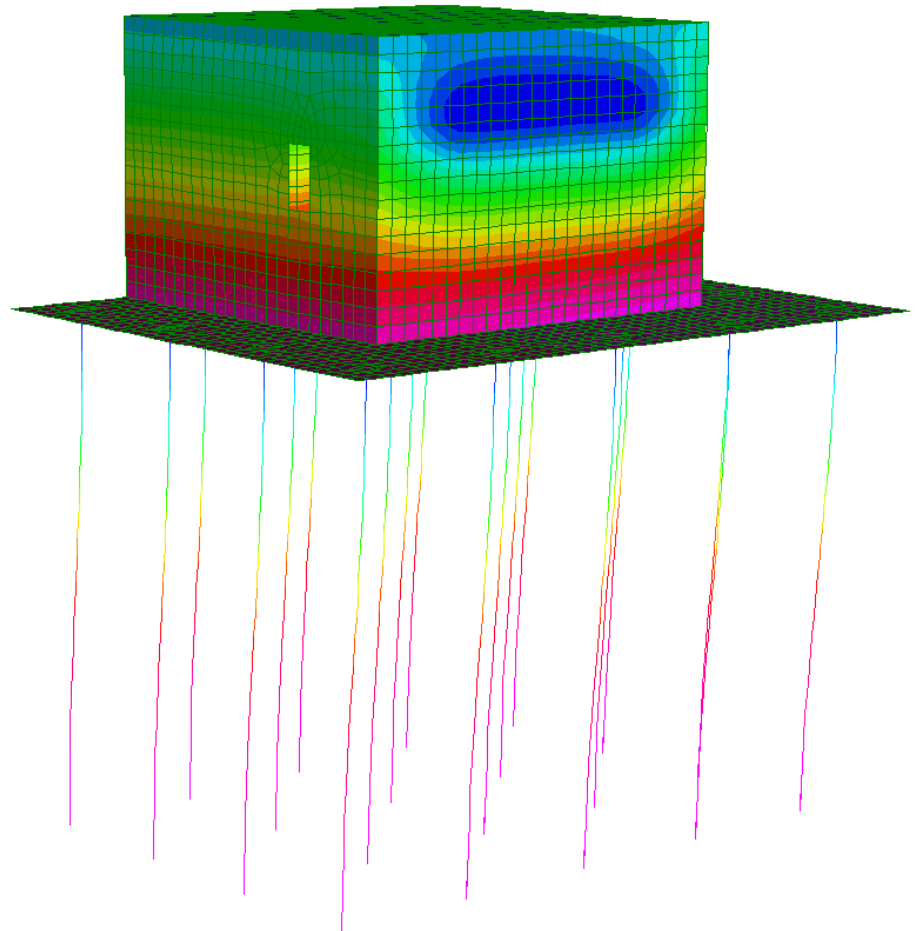
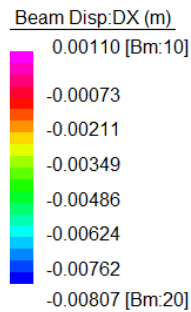
Qualora, a seguito della verifica dell'entità degli spostamenti, ricorressero le condizioni di spinta attiva, si confermerà la correttezza dell'ipotesi di calcolo delle spinte in condizioni sismiche secondo la formulazione di Mononobe-Okabe.

Di seguito la sintesi dei risultati ottenuti dal modello FEM, in termini di spostamenti dell'opera in funzione dell'altezza (altezza tot. dell'opera su cui agisce la spinta del terreno comprensiva dello spessore della fondazione).

Altezza del muro	$h_{tot}$	10.45	m
Spostamento sommità palificata	$s_{max}$	0.0081	m
Valutazione rapporto	$s_{max}/h_{tot}$	0.08%	-

Il rapporto dedotto rientra nel range di riferimento degli spostamenti che mobilitano la spinta attiva.

APPALTATORE: <b>TELESE S.c.a r.l.</b> Consorzio Telese Società Consortile a Responsabilità Limitata	ITINERARIO NAPOLI – BARI RADDOPPIO TRATTA CANCELLO-BENEVENTO II LOTTO FUNZIONALE FRASSO TELESINO – VITULANO 3° SUBLOTTO TELESE – SAN LORENZO					
PROGETTAZIONE: Mandataria: SYSTRA S.A. Mandante: SWS Engineering S.p.A. SYSTRA-SOTECNI S.p.A.	PROGETTO ESECUTIVO					
OPERE D'ARTE VIABILITÀ Spalla SPB: Relazione di calcolo	COMMESSA	LOTTO	CODIFICA	DOCUMENTO	REV.	FOGLIO
	IF2R	3.2.E.ZZ	CL	VI.20.0.4.002	B	45 di 370



**Figura 10 Spostamenti dovuti a spinta statica +sovraspinta sismica del terreno**

In condizioni sismiche la spinta del terreno è stata quindi calcolata sulla base della teoria di Mononobe-Okabe, secondo la formulazione riportata di seguito ed applicata con distribuzione triangolare delle tensioni sulla spalla:

$$S = \frac{1}{2} \cdot k_{a,E} \cdot \gamma \cdot H^2 \cdot (1 \pm k_v)$$

dove:

$k_v$ : coefficiente sismico verticale assunto pari a  $0.5k_h$ , con  $k_h$  coefficiente sismico orizzontale, la cui valutazione è effettuata, in accordo con quanto prescritto nel DM 14.1.2008 – par.7.11.6.2.1.

$k_{a,E}$ : coefficiente di spinta sismica secondo Mononobe-Okabe, valutato secondo quanto riportato di seguito:

APPALTATORE: <b>TELESE S.c.a r.l.</b> Consorzio Telese Società Consortile a Responsabilità Limitata	<b>ITINERARIO NAPOLI – BARI</b> <b>RADDOPPIO TRATTA CANCELLO-BENEVENTO</b> <b>II LOTTO FUNZIONALE FRASSO TELESINO – VITULANO</b> <b>3° SUBLOTTO TELESE – SAN LORENZO</b>					
PROGETTAZIONE: Mandataria: SYSTRA S.A. Mandante: SWS Engineering S.p.A. SYSTRA-SOTECNI S.p.A.	<b>PROGETTO ESECUTIVO</b>					
OPERE D'ARTE VIABILITÀ Spalla SPB: Relazione di calcolo	COMMESSA IF2R	LOTTO 3.2.E.ZZ	CODIFICA CL	DOCUMENTO VI.20.0.4.002	REV. B	FOGLIO 46 di 370

$$K_{a,E} = \frac{\sin^2(\alpha + \varphi - \theta)}{\cos \theta \cdot \sin^2 \alpha \cdot \sin(\alpha - \delta - \theta) \left[ 1 + \sqrt{\frac{\sin(\varphi + \delta) \cdot \sin(\varphi - \beta - \theta)}{\sin(\alpha - \delta - \theta) \cdot \sin(\alpha + \beta)}} \right]^2} \quad \text{con } \beta \leq \varphi - \theta$$

$$K_{a,E} = \frac{\sin^2(\alpha + \varphi - \theta)}{\cos \theta \cdot \sin^2 \alpha \cdot \sin(\alpha - \delta - \theta)} \quad \text{con } \beta > \varphi - \theta$$

- con:
- $\alpha$ : inclinazione parete interna paramento (lato monte) rispetto all'orizzontale
- $\Phi$ : angolo attrito terreno lato monte
- $\delta$ : angolo attrito terreno-muro
- $\beta$ : inclinazione terreno di monte rispetto all'orizzontale
- $\theta$ : angolo valutato in funzione dei coefficienti sismici orizzontale e verticale ( $\pm$ ), come da formulazioni di seguito:

$$\theta_A = \text{atn}\left(\frac{k_h}{1+k_v}\right) \quad \theta_B = \text{atn}\left(\frac{k_h}{1-k_v}\right)$$

La sovraspinta sismica è applicata ad una quota pari ad H/2.

Di seguito si fornisce la sintesi del calcolo dei parametri sopra elencati, per la determinazione del valore di spinta secondo Mononobe-Okabe.

Accelerazione sismica SLV	$a_g$	0.367	g
Coeff. Per effetto amplificazione stratigrafica	$S_s$	1.184	-
Coeff. Per effetto amplificazione topografica	$S_T$	1.00	-
Coefficiente di riduzione dell'accelerazione massima	$\beta_m$	1.00	-
<b>Coefficiente <math>k_h</math> sismico spinta orizzontale: <math>\beta_m \cdot S_s \cdot S_T \cdot A_g / g</math></b>	$k_h$	<b>0.43</b>	
<b>Coefficiente <math>k_v</math> sismico spinta verticale</b>	$k_v$	<b>0.22</b>	
			-
<b>Coefficiente sismico <math>k_{as+}</math></b>	$k_{as+}$	<b>0.481</b>	-
<b>Coefficiente sismico <math>k_{as-}</math></b>	$k_{as-}$	<b>0.720</b>	
			-
<b>Spinta Mononobe-Okabe statica +sismica</b>	$S_{sisma\ M-O}$	<b>638.84</b>	<b>kN/m</b>
<b>Sovraspinta sismica orizzontale</b>	$\Delta S_{sisma} = S_{sisma\ M-O} \cdot S_{or\_ter}$	<b>219.14</b>	<b>kN/m</b>
<b>Pressione sismica orizzontale</b>	$\Delta \sigma_{sisma} = \sigma_{sisma\ M-O} \cdot \sigma'_{or\_ter}$	<b>20.97</b>	<b>kPa</b>

APPALTATORE:	<b>TELESE</b> S.c.a r.l. Consorzio Telese Società Consortile a Responsabilità Limitata	ITINERARIO NAPOLI – BARI RADDOPPIO TRATTA CANCELLO-BENEVENTO II LOTTO FUNZIONALE FRASSO TELESINO – VITULANO 3° SUBLOTTO TELESE – SAN LORENZO					
PROGETTAZIONE:	Mandatario: SYSTRA S.A.    Mandante: SWS Engineering S.p.A.    SYSTRA-SOTECNI S.p.A.	PROGETTO ESECUTIVO					
OPERE D'ARTE VIABILITÀ Spalla SPB: Relazione di calcolo		COMMESSA	LOTTO	CODIFICA	DOCUMENTO	REV.	FOGLIO
		IF2R	3.2.E.ZZ	CL	VI.20.0.4.002	B	47 di 370

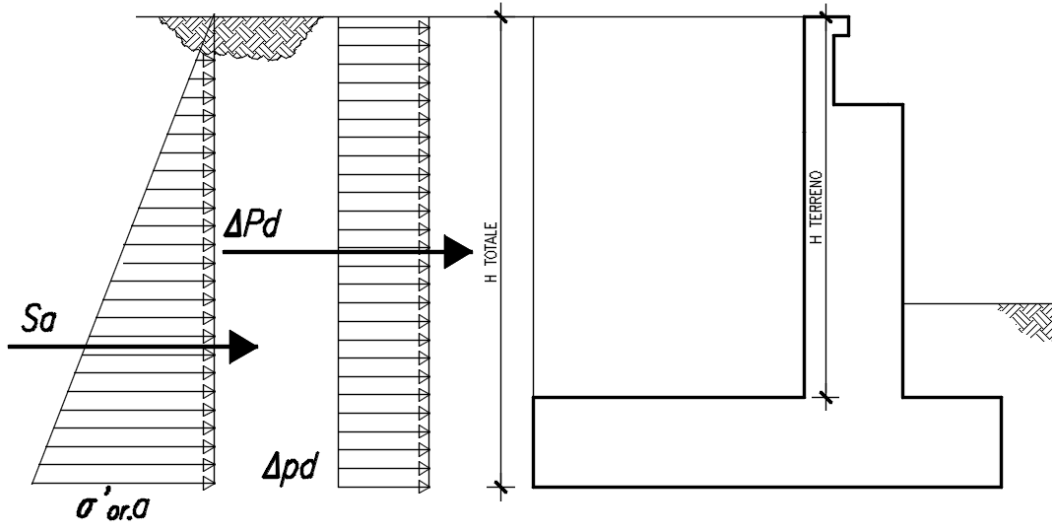


Figura 11: Schema per il calcolo degli effetti in condizioni sismiche

APPALTATORE:	<b>TELESE S.c.a r.l.</b> Consorzio Telese Società Consortile a Responsabilità Limitata	<b>ITINERARIO NAPOLI – BARI</b> <b>RADDOPPIO TRATTA CANCELLO-BENEVENTO</b> <b>II LOTTO FUNZIONALE FRASSO TELESINO – VITULANO</b> <b>3° SUBLOTTO TELESE – SAN LORENZO</b>					
PROGETTAZIONE:		<b>PROGETTO ESECUTIVO</b>					
Mandataria:	Mandante:						
SYSTRA S.A.	SWS Engineering S.p.A.	SYSTRA-SOTECNI S.p.A.					
<b>OPERE D'ARTE VIABILITÀ</b> Spalla SPB: Relazione di calcolo		COMMESSA	LOTTO	CODIFICA	DOCUMENTO	REV.	FOGLIO
		IF2R	3.2.E.ZZ	CL	VI.20.0.4.002	B	48 di 370

## 7 COMBINAZIONI DI CARICO

Le combinazioni delle azioni sono state definite in accordo con quanto riportato al par. 2.5.3 del DM 14.1.2008:

- Combinazione fondamentale, generalmente impiegata per gli stati limite ultimi (SLU):

$$\gamma_{G1} \cdot G_1 + \gamma_{G2} \cdot G_2 + \gamma_P \cdot P + \gamma_{Q1} \cdot Q_{k1} + \gamma_{Q2} \cdot \psi_{02} \cdot Q_{k2} + \gamma_{Q3} \cdot \psi_{03} \cdot Q_{k3} + \dots \quad (2.5.1)$$

- Combinazione caratteristica (rara), generalmente impiegata per gli stati limite di esercizio (SLE) irreversibili, da utilizzarsi nelle verifiche alle tensioni ammissibili di cui al § 2.7:

$$G_1 + G_2 + P + Q_{k1} + \psi_{02} \cdot Q_{k2} + \psi_{03} \cdot Q_{k3} + \dots \quad (2.5.2)$$

- Combinazione frequente, generalmente impiegata per gli stati limite di esercizio (SLE) reversibili:

$$G_1 + G_2 + P + \psi_{11} \cdot Q_{k1} + \psi_{22} \cdot Q_{k2} + \psi_{23} \cdot Q_{k3} + \dots \quad (2.5.3)$$

- Combinazione quasi permanente (SLE), generalmente impiegata per gli effetti a lungo termine:

$$G_1 + G_2 + P + \psi_{21} \cdot Q_{k1} + \psi_{22} \cdot Q_{k2} + \psi_{23} \cdot Q_{k3} + \dots \quad (2.5.4)$$

- Combinazione sismica, impiegata per gli stati limite ultimi e di esercizio connessi all'azione sismica E (v. § 3.2):

$$E + G_1 + G_2 + P + \psi_{21} \cdot Q_{k1} + \psi_{22} \cdot Q_{k2} + \dots \quad (2.5.5)$$

- Combinazione eccezionale, impiegata per gli stati limite ultimi connessi alle azioni eccezionali di progetto  $A_d$  (v. § 3.6):

$$G_1 + G_2 + P + A_d + \psi_{21} \cdot Q_{k1} + \psi_{22} \cdot Q_{k2} + \dots \quad (2.5.6)$$

I valori dei coefficienti parziali di sicurezza  $\gamma_{Gi}$  e  $\gamma_{Qi}$  e quelli dei coefficienti di combinazione  $\Psi_{ij}$  sono stati desunti dal par. 5.2.3.3.1 del DM 14.1.2008, relativo al capitolo sui 'Ponti ferroviari'. Di seguito si riportano le Tabelle di riferimento.

Per quanto riguarda il coefficiente di combinazione  $\Psi_{2j}$  relativo ai carichi dovuti al transito dei treni, come anticipato in precedenza, questo si assume pari a 0,2 nelle combinazioni sismiche, conformemente a quanto prescritto nel par. 3.2.4 del DM 14.1.2008.



APPALTATORE:	<b>TELESE</b> S.c.a r.l. Consorzio Telese Società Consortile a Responsabilità Limitata	<b>ITINERARIO NAPOLI – BARI</b> <b>RADDOPPIO TRATTA CANCELLO-BENEVENTO</b> <b>II LOTTO FUNZIONALE FRASSO TELESINO – VITULANO</b> <b>3° SUBLOTTO TELESE – SAN LORENZO</b>					
PROGETTAZIONE:	Mandatario: SYSTRA S.A. Mandante: SWS Engineering S.p.A. SYSTRA-SOTECNI S.p.A.	<b>PROGETTO ESECUTIVO</b>					
OPERE D'ARTE VIABILITÀ Spalla SPB: Relazione di calcolo		COMMESSA	LOTTO	CODIFICA	DOCUMENTO	REV.	FOGLIO
		IF2R	3.2.E.ZZ	CL	VI.20.0.4.002	B	49 di 370

		Coefficiente	EQU <sup>(1)</sup>	A1 STR	A2 GEO	Combinazione eccezionale	Combinazione Sismica
Carichi permanenti	favorevoli	$\gamma_{G1}$	0,90	1,00	1,00	1,00	1,00
	sfavorevoli		1,10	1,35	1,00	1,00	1,00
Carichi permanenti non strutturali <sup>(2)</sup>	favorevoli	$\gamma_{G2}$	0,00	0,00	0,00	1,00	1,00
	sfavorevoli		1,50	1,50	1,30	1,00	1,00
Ballast <sup>(3)</sup>	favorevoli	$\gamma_B$	0,90	1,00	1,00	1,00	1,00
	sfavorevoli		1,50	1,50	1,30	1,00	1,00
Carichi variabili da traffico <sup>(4)</sup>	favorevoli	$\gamma_Q$	0,00	0,00	0,00	0,00	0,00
	sfavorevoli		1,45	1,45	1,25	0,20 <sup>(5)</sup>	0,20 <sup>(5)</sup>
Carichi variabili	favorevoli	$\gamma_{Qi}$	0,00	0,00	0,00	0,00	0,00
	sfavorevoli		1,50	1,50	1,30	1,00	0,00
Precompressione	favorevole	$\gamma_P$	0,90	1,00	1,00	1,00	1,00
	sfavorevole		1,00 <sup>(6)</sup>	1,00 <sup>(7)</sup>	1,00	1,00	1,00

<sup>(1)</sup> Equilibrio che non coinvolga i parametri di deformabilità e resistenza del terreno; altrimenti si applicano i valori di GEO.  
<sup>(2)</sup> Nel caso in cui i carichi permanenti non strutturali (ad es. carichi permanenti portati) siano compiutamente definiti si potranno adottare gli stessi coefficienti validi per le azioni permanenti.  
<sup>(3)</sup> Quando si prevedano variazioni significative del carico dovuto al ballast, se ne dovrà tener conto esplicitamente nelle verifiche.  
<sup>(4)</sup> Le componenti delle azioni da traffico sono introdotte in combinazione considerando uno dei gruppi di carico gr della Tab. 5.2.IV.  
<sup>(5)</sup> Aliquota di carico da traffico da considerare.  
<sup>(6)</sup> 1,30 per instabilità in strutture con precompressione esterna  
<sup>(7)</sup> 1,20 per effetti locali

Figura 12: Valori dei coefficienti parziali di sicurezza – Tabella 5.2.V del D.M. 14 gennaio 2008

Azioni		$\psi_0$	$\psi_1$	$\psi_2$
Azioni singole da traffico	Carico sul rilevato a tergo delle spalle	0,80	0,50	0,0
	Azioni aerodinamiche generate dal transito dei convogli	0,80	0,50	0,0
Gruppi di carico	$\mathcal{E}1$	0,80 <sup>(2)</sup>	0,80 <sup>(1)</sup>	0,0
	$\mathcal{E}2$	0,80 <sup>(2)</sup>	0,80 <sup>(1)</sup>	-
	$\mathcal{E}3$	0,80 <sup>(2)</sup>	0,80 <sup>(1)</sup>	0,0
	$\mathcal{E}4$	1,00	1,00 <sup>(1)</sup>	0,0
Azioni del vento	$F_{Wk}$	0,60	0,50	0,0
Azioni da neve	in fase di esecuzione	0,80	0,0	0,0
	SLU e SLE	0,0	0,0	0,0
Azioni termiche	$T_k$	0,60	0,60	0,50

(1) 0,80 se è carico solo un binario, 0,60 se sono carichi due binari e 0,40 se sono carichi tre o più binari.

(2) Quando come azione di base venga assunta quella del vento, i coefficienti  $\psi_0$  relativi ai gruppi di carico delle azioni da traffico vanno assunti pari a 0,0.

Figura 13: Valori dei coefficienti di combinazione– Tabella 5.2.VI del D.M. 14 gennaio 2008

APPALTATORE:	<b>TELESE S.c.a r.l.</b> Consorzio Telese Società Consortile a Responsabilità Limitata	<b>ITINERARIO NAPOLI – BARI</b> <b>RADDOPPIO TRATTA CANCELLO-BENEVENTO</b> <b>II LOTTO FUNZIONALE FRASSO TELESINO – VITULANO</b> <b>3° SUBLOTTO TELESE – SAN LORENZO</b>					
PROGETTAZIONE:	Mandataria: SYSTRA S.A. Mandante: SWS Engineering S.p.A. SYSTRA-SOTECNI S.p.A.	<b>PROGETTO ESECUTIVO</b>					
OPERE D'ARTE VIABILITÀ Spalla SPB: Relazione di calcolo	COMMESSA IF2R	LOTTO 3.2.E.ZZ	CODIFICA CL	DOCUMENTO VI.20.0.4.002	REV. B	FOGLIO 50 di 370	

Azioni		$\Psi_0$	$\Psi_1$	$\Psi_2$
Azioni singole da traffico	Treno di carico LM 71	0,80 <sup>(3)</sup>	<sup>(1)</sup>	0,0
	Treno di carico SW /0	0,80 <sup>(3)</sup>	0,80	0,0
	Treno di carico SW/2	0,0 <sup>(3)</sup>	0,80	0,0
	Treno scarico	1,00 <sup>(3)</sup>	-	-
	Centrifuga	<sup>(2)</sup>	<sup>(2)</sup>	<sup>(2)</sup>
	Azione laterale (serpeggio)	1,00 <sup>(3)</sup>	0,80	0,0

(1) 0,80 se è carico solo un binario, 0,60 se sono carichi due binari e 0,40 se sono carichi tre o più binari.

(2) Si usano gli stessi coefficienti  $\Psi$  adottati per i carichi che provocano dette azioni.

(3) Quando come azione di base venga assunta quella del vento, i coefficienti  $\Psi_0$  relativi ai gruppi di carico delle azioni da traffico vanno assunti pari a 0,0.

Figura 14: Ulteriori valori dei coefficienti di combinazione – Tabella 5.2.VII del D.M. 14 gennaio 2008

Conformemente con quanto prescritto al par.5.2.3.1.3 del D.M. 14 gennaio 2008, gli effetti dei carichi verticali dovuti alla presenza dei convogli vanno sempre combinati con le altre azioni derivanti dal traffico ferroviario, adottando i coefficienti indicati nella Tabella 5.2.IV del D.M. 14 gennaio 2008, riportata di seguito.

TIPO DI CARICO	Azioni verticali		Azioni orizzontali			Commenti
	Carico verticale (1)	Treno scarico	Frenatura e avviamento	Centrifuga	Serpeggio	
Gruppo 1 (2)	1,00	-	0,5 (0,0)	1,0 (0,0)	1,0 (0,0)	massima azione verticale e laterale
Gruppo 2 (2)	-	1,00	0,00	1,0 (0,0)	1,0(0,0)	stabilità laterale
Gruppo 3 (2)	1,0 (0,5)	-	1,00	0,5 (0,0)	0,5 (0,0)	massima azione longitudinale
Gruppo 4	0,8 (0,6; 0,4)	-	0,8 (0,6; 0,4)	0,8 (0,6; 0,4)	0,8 (0,6; 0,4)	fessurazione

Azione dominante  
 (1) Includendo tutti i fattori ad essi relativi ( $\Phi, \alpha$ , ecc.)  
 (2) La simultaneità di due o tre valori caratteristici interi (assunzione di diversi coefficienti pari ad 1), sebbene improbabile, è stata considerata come semplificazione per i gruppi di carico 1, 2, 3 senza che ciò abbia significative conseguenze progettuali.

Figura 15: Valutazione dei carichi da traffico – Tabella 5.2.IV del D.M. 14 gennaio 2008

Sulla base dei criteri esposti sopra, si riportano nel prospetto seguente le combinazioni di carico che sono risultate più gravose al fine del dimensionamento strutturale.

APPALTATORE: <b>TELESE S.c.a r.l.</b> Consorzio Telese Società Consortile a Responsabilità Limitata	<b>ITINERARIO NAPOLI – BARI</b> <b>RADDOPPIO TRATTA CANCELLO-BENEVENTO</b> <b>II LOTTO FUNZIONALE FRASSO TELESINO – VITULANO</b> <b>3° SUBLOTTO TELESE – SAN LORENZO</b>												
PROGETTAZIONE: Mandatario: SYSTRA S.A. Mandante: SWS Engineering S.p.A. SYSTRA-SOTECNI S.p.A.	<b>PROGETTO ESECUTIVO</b>												
<b>OPERE D'ARTE VIABILITÀ</b> Spalla SPB: Relazione di calcolo	<table border="1"> <tr> <td>COMMESSA</td> <td>LOTTO</td> <td>CODIFICA</td> <td>DOCUMENTO</td> <td>REV.</td> <td>FOGLIO</td> </tr> <tr> <td>IF2R</td> <td>3.2.E.ZZ</td> <td>CL</td> <td>VI.20.0.4.002</td> <td>B</td> <td>51 di 370</td> </tr> </table>	COMMESSA	LOTTO	CODIFICA	DOCUMENTO	REV.	FOGLIO	IF2R	3.2.E.ZZ	CL	VI.20.0.4.002	B	51 di 370
COMMESSA	LOTTO	CODIFICA	DOCUMENTO	REV.	FOGLIO								
IF2R	3.2.E.ZZ	CL	VI.20.0.4.002	B	51 di 370								

Condizioni di carico		SLU-Gr.1(P)	SLU-Gr.3-1SW/2	SLU-Gr.3- MaxML(P)	SLU-Gr.3-1SW/2- Gk=1.00	SLV-EL+0.3ET	SLV-0.3EL+ET	SLE-C-Gr.1(P)	SLE-C-Gr.3-1SW/2	SLE-C-Gr.3-MaxML (P)	SLE-F-Gr.3-1SW/2	SLE-QP
Peso proprio travi+soletta	G1	1.35	1.35	1.35	1	1	1	1	1	1	1	1
Ballast e armamento-velette-paraballast-canalette e impianti-barriere antrumore	G2	1.5	1.5	1.5	1	1	1	1	1	1	1	1
Azione di avviamento per treno SW/2 su binario 1	Q3,a B1-SW2	0	0	0	0	0	0	0	0	0	0	0
Azione di avviamento per treno LM71 su binario 1	Q3,a B1-LM71	0	0	0	0	0	0	0	0	0	0	0
Azione di avviamento per treno LM71 su binario 2	Q3,a B2-LM71	0.725	0	1.45	0	0	0	0.5	0	1	0	0
Azione di frenatura per treno SW/2 su binario 1	Q3,f B1-SW2	0.725	1.45	1.45	1.45	0	0	0.5	1	1	0.8	0
Azione di frenatura per treno LM71 su binario 1	Q3,f B1-LM71	0	0	0	0	0	0	0	0	0	0	0
Azione di frenatura per treno LM71 su binario 2	Q3,f B2-LM71	0	0	0	0	0	0	0	0	0	0	0
Azione centrifuga per treno SW/2 su binario 1	Q4 B1-SW2	1.45	0.725	0.725	0.725	0	0	1	0.5	0.5	0.4	0
Azione centrifuga per treno LM71 su binario 1	Q4 B1-LM71	0	0	0	0	0	0	0	0	0	0	0
Azione centrifuga per treno LM71 su binario 2	Q4 B2-LM71	1.45	0	0.725	0	0	0	1	0	0.5	0	0
Azione di serpeggio per treno SW/2 su binario 1	Q5 B1-SW2	1.45	0.725	0.725	0.725	0	0	1	0.5	0.5	0.4	0
Azione di serpeggio per treno LM71 su binario 1	Q5 B1-LM71	0	0	0	0	0	0	0	0	0	0	0
Azione di serpeggio per treno LM71 su binario 2	Q5 B2-LM71	1.45	0	0.725	0	0	0	1	0	0.5	0	0
Azione del vento	Q6	0.9	0.9	0.9	0.9	0	0	0.6	0.6	0.6	0	0
Carico verticale per treno LM71 su binario 1	LM71_B1	0	0	0	0	0	0	0	0	0	0	0
Carico verticale per treno LM71 su binario 2	LM71_B2	1.45	0	1.45	0	0	0	1	0	1	0	0
Carico verticale per treno SW/2 su binario 1	SW2_B1	1.45	1.45	1.45	1.45	0	0	1	1	1	0.8	0
Resistenze parassite dei vincoli (aliquota dovuta ai carichi permanenti)	A_Gk	0	0	0	0	0	0	0	0	0	0	0
Resistenze parassite dei vincoli (aliquota dovuta ai carichi variabili)	A_Qk	0	0	0	0	0	0	0	0	0	0	0
Sisma	SLV-Long	0	0	0	0	1	0.3	0	0	0	0	0
	SLV-Trasversale	0	0	0	0	0.3	1	0	0	0	0	0

Tabella 3: Combinazioni di carico

APPALTATORE:	<b>TELESE</b> S.c.a r.l. Consorzio Telese Società Consortile a Responsabilità Limitata	<b>ITINERARIO NAPOLI – BARI</b> <b>RADDOPPIO TRATTA CANCELLO-BENEVENTO</b> <b>II LOTTO FUNZIONALE FRASSO TELESINO – VITULANO</b> <b>2° SUBLOTTO TELESE – SAN LORENZO</b>					
PROGETTAZIONE:		<b>PROGETTO ESECUTIVO</b>					
Mandatario:	Mandante:						
<b>SYSTRA S.A.</b>	<b>SWS Engineering S.p.A.</b>	<b>SYSTRA-SOTECNI S.p.A.</b>					
<b>OPERE D'ARTE VIABILITÀ</b> Spalla SPB: Relazione di calcolo		COMMESSA	LOTTO	CODIFICA	DOCUMENTO	REV.	FOGLIO
		IF2R	3.2.E.ZZ	CL	VI.20.0.4.002	B	52 di 370

I casi di carico che figurano nelle combinazioni sopra riportate, fanno riferimento alle seguenti azioni.

CASI DI CARICO		
Sigla	Tipologia	Descrizione
-	-	-
G1	Carichi permanenti strutturali Spinta della terra	Peso proprio + spinta della terra
G2 (G2,1+G2,2+G2,3+G2,4)	Carichi permanenti non strutturali	Ballast e armamento-velette-paraballast-canalette e impianti-barriere antirumore
Q3,a B1-SW2	Avviamento treno	Azione di avviamento per treno SW/2 su binario 1
Q3,a B1-LM71	Avviamento treno	Azione di avviamento per treno LM71 su binario 1
Q3,a B2-LM71	Avviamento treno	Azione di avviamento per treno LM71 su binario 2
Q3,f B1-SW2	Frenatura treno	Azione di frenatura per treno SW/2 su binario 1
Q3,f B1-LM71	Frenatura treno	Azione di frenatura per treno LM71 su binario 1
Q3,f B2-LM71	Frenatura treno	Azione di frenatura per treno LM71 su binario 2
Q4 B1-SW2	Azione centrifuga	Azione centrifuga per treno SW/2 su binario 1
Q4 B1-LM71	Azione centrifuga	Azione centrifuga per treno LM71 su binario 1
Q4 B2-LM71	Azione centrifuga	Azione centrifuga per treno LM71 su binario 2
Q5 B1-SW2	Serpeggio	Azione di serpeggio per treno SW/2 su binario 1
Q5 B1-LM71	Serpeggio	Azione di serpeggio per treno LM71 su binario 1
Q5 B2-LM71	Serpeggio	Azione di serpeggio per treno LM71 su binario 2
Q6	Vento	Azione del vento
LM71_B1	Traffico ferroviario	Carico verticale per treno LM71 su binario 1
LM71_B2	Traffico ferroviario	Carico verticale per treno LM71 su binario 2
SW2_B1	Traffico ferroviario	Carico verticale per treno SW/2 su binario 1
A_Gk	Resistenze parassite	Resistenze parassite dei vincoli (aliquota dovuta ai carichi permanenti)
A_Qk	Resistenze parassite	Resistenze parassite dei vincoli (aliquota dovuta ai carichi variabili)

Tabella 4 – Condizioni di carico

Per quanto riguarda le condizioni di traffico indicate nel prospetto dei coefficienti di combinazioni adottati, queste fanno riferimento rispettivamente a:

APPALTATORE: <b>TELESE S.c.a r.l.</b> <small>Consorzio Telese Società Consortile a Responsabilità Limitata</small>	<b>ITINERARIO NAPOLI – BARI</b> <b>RADDOPPIO TRATTA CANCELLO-BENEVENTO</b> <b>II LOTTO FUNZIONALE FRASSO TELESINO – VITULANO</b> <b>2° SUBLOTTO TELESE – SAN LORENZO</b>												
PROGETTAZIONE: Mandatario: SYSTRA S.A.    Mandante: SWS Engineering S.p.A.    SYSTRA-SOTECNI S.p.A.	<b>PROGETTO ESECUTIVO</b>												
<b>OPERE D'ARTE VIABILITÀ</b> Spalla SPB: Relazione di calcolo	<table border="1"> <thead> <tr> <th>COMMESSA</th> <th>LOTTO</th> <th>CODIFICA</th> <th>DOCUMENTO</th> <th>REV.</th> <th>FOGLIO</th> </tr> </thead> <tbody> <tr> <td>IF2R</td> <td>3.2.E.ZZ</td> <td>CL</td> <td>VI.20.0.4.002</td> <td>B</td> <td>53 di 370</td> </tr> </tbody> </table>	COMMESSA	LOTTO	CODIFICA	DOCUMENTO	REV.	FOGLIO	IF2R	3.2.E.ZZ	CL	VI.20.0.4.002	B	53 di 370
COMMESSA	LOTTO	CODIFICA	DOCUMENTO	REV.	FOGLIO								
IF2R	3.2.E.ZZ	CL	VI.20.0.4.002	B	53 di 370								

- **(N):** Condizioni di traffico normale (modello di carico LM71 su binario 1 e 2) su entrambe le campate afferenti;
- **(P):** Condizioni di traffico pesante (modello di carico SW/2 su binario 1 e LM71 su binario 2) su entrambe le campate afferenti;
- **1SW/2:** Condizioni di traffico pesante con un solo binario carico (SW/2 su binario 1) su entrambe le campate afferenti;
- **Max ML:** Condizioni di traffico pesante (SW/2 su binario 1, LM71 su binario 2) solo sulla campata lato appoggi fissi.

Per quanto riguarda i gruppi di carico analizzati, come visibile nel prospetto dei coefficienti di combinazioni adottati, le azioni agenti sull'impalcato sono state combinate secondo i gruppi 1 e 3 (Gr.1-3), che danno luogo a sollecitazioni maggiori per le strutture in elevazione e in fondazione.

Inoltre, in accordo con la Tabella 5.2.V del DM 14.1.2008, le combinazioni allo SLU sono state duplicate considerando sia il possibile effetto sfavorevole che quello favorevole dei carichi permanenti strutturali e non. Nel secondo caso si sono quindi assunti valori unitari per i coefficienti  $\gamma_{Gk}$ .

APPALTATORE: <b>TELESE S.c.a r.l.</b> Consorzio Telese Società Consortile a Responsabilità Limitata	ITINERARIO NAPOLI – BARI RADDOPPIO TRATTA CANCELLO-BENEVENTO II LOTTO FUNZIONALE FRASSO TELESINO – VITULANO 2° SUBLOTTO TELESE – SAN LORENZO					
PROGETTAZIONE: Mandataria: SYSTRA S.A. Mandante: SWS Engineering S.p.A. SYSTRA-SOTECNI S.p.A.	PROGETTO ESECUTIVO					
OPERE D'ARTE VIABILITÀ Spalla SPB: Relazione di calcolo	COMMESSA	LOTTO	CODIFICA	DOCUMENTO	REV.	FOGLIO
	IF2R	3.2.E.ZZ	CL	VI.20.0.4.002	B	54 di 370

## 8 CRITERI DI MODELLAZIONE

Il calcolo della struttura è stato svolto utilizzando il programma di calcolo Straus7, schematizzando l'intera struttura con un modello tridimensionale.

Tutti gli elementi strutturali della spalla sono stati descritti come elementi bidimensionali a piastra (shell), mentre la palificata di sostegno è stata descritta con elementi monodimensionali a trave (frame).

I vincoli del sistema sono costituiti da molle che limitano la libertà di movimento dei nodi relativi alla palificata. I carichi assegnati nei vari punti della struttura sono desunti dal Cap. 6.

Nelle figure di seguito riportate si evidenzia il modello tridimensionale implementato in Straus7.

Gli assi di riferimento adottati sono:

- x = asse trasversale rispetto all'asse del viadotto
- y = asse longitudinale rispetto all'asse del viadotto
- z = asse verticale

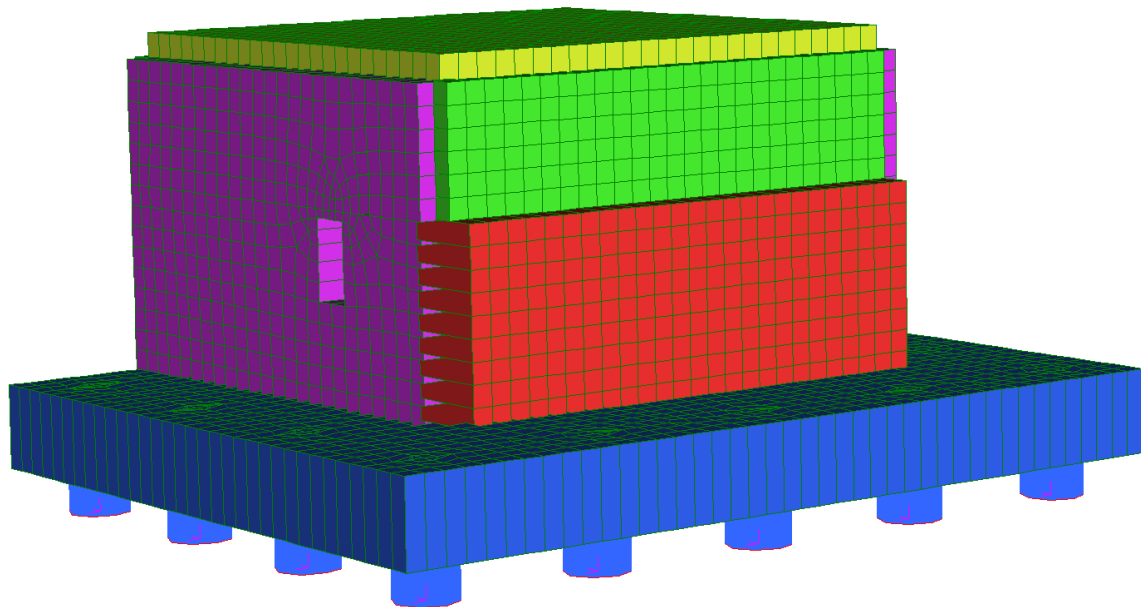


Figura 16: Modellazione tridimensionale agli Elementi Finiti

APPALTATORE:	<b>TELESE S.c.a r.l.</b> Consorzio Telese Società Consortile a Responsabilità Limitata		<b>ITINERARIO NAPOLI – BARI</b> <b>RADDOPPIO TRATTA CANCELLO-BENEVENTO</b> <b>II LOTTO FUNZIONALE FRASSO TELESINO – VITULANO</b> <b>2° SUBLOTTO TELESE – SAN LORENZO</b>			
PROGETTAZIONE:	Mandatario: SYSTRA S.A. Mandante: SWS Engineering S.p.A. SYSTRA-SOTECNI S.p.A.		<b>PROGETTO ESECUTIVO</b>			
OPERE D'ARTE VIABILITÀ Spalla SPB: Relazione di calcolo	COMMESSA IF2R	LOTTO 3.2.E.ZZ	CODIFICA CL	DOCUMENTO VI.20.0.4.002	REV. B	FOGLIO 55 di 370

## 8.1 CALCOLO DEL MODULO DI REAZIONE ORIZZONTALE DEL TERRENO

Per terreni granulari i moduli di reazione orizzontale iniziali ( $E_{si}$ ) alla Matlock & Reese (1960), sono stati valutati in accordo alla seguente espressione:

$$E_{si} = k_{hi} \cdot z \quad [\text{kPa}]$$

essendo:

$k_h$  = gradiente con la profondità del modulo di reazione orizzontale, riportato nella tabella seguente (cfr. Reese et al., 1974 e Elson, 1984)

$z$  = profondità dal piano campagna originario.

Nel caso in esame, è possibile determinare tale parametro tramite la teoria di Vesic, esprimendo il modulo di sottofondo  $k_h$  in funzione dei parametri elastici della massa  $E_t$  e  $\nu_t$  con la relazione seguente:

$$k_h = \left( \frac{E_t}{D_p} \right) \times 12 \sqrt{\frac{E_t \times D^4}{E_p J_p}} \times \left( \frac{0.65}{1 - \nu_t^2} \right) \quad \left[ \frac{\text{kN}}{\text{m}^3} \right]$$

Il valore della rigidità  $K_{orizz}$  della molla orizzontale alla generica profondità  $z$  risulterà pari a

$$K_{orizz}(z) = E(z) \cdot d \quad \left[ \frac{\text{kN}}{\text{m}} \right]$$

dove  $d$  è il diametro del palo di fondazione.

Nel caso di comportamento coesivo dei terreni, il modulo elastico del terreno viene calcolato con la seguente formula:

$$E_{coesivo} = 400 \cdot c_u \quad [\text{kPa}]$$

dove  $c_u$  rappresenta la coesione non drenata minima del terreno considerato. In questo caso il valore della rigidità della molla è costante con la profondità ed è soggetto anch'esso alla riduzione dovuta all'eventuale inclinazione della scarpata.

In questo caso il valore della rigidità della molla risulterà pari a

$$K_{orizz\_coesivo} = E_{coesivo} \cdot d \quad \left[ \frac{\text{kN}}{\text{m}} \right]$$

L'analisi è stata condotta adottando un modulo di reazione orizzontale del terreno con andamento costante con la profondità e valutato come media pesata dei diversi strati a partire dalle correlazioni riportate nella Relazione geotecnica dell'opera in esame. In particolare si è assunto un valore pari a 44MN/m.

APPALTATORE: <b>TELESE S.c.a r.l.</b> Consorzio Telese Società Consortile a Responsabilità Limitata	ITINERARIO NAPOLI – BARI RADDOPPIO TRATTA CANCELLO-BENEVENTO II LOTTO FUNZIONALE FRASSO TELESINO – VITULANO 2° SUBLOTTO TELESE – SAN LORENZO					
PROGETTAZIONE: Mandataria: SYSTRA S.A. Mandante: SWS Engineering S.p.A. SYSTRA-SOTECNI S.p.A.	PROGETTO ESECUTIVO					
OPERE D'ARTE VIABILITÀ Spalla SPB: Relazione di calcolo	COMMESSA IF2R	LOTTO 3.2.E.ZZ	CODIFICA CL	DOCUMENTO VI.20.0.4.002	REV. B	FOGLIO 56 di 370

## 9 CRITERI DI VERIFICA

Le verifiche di sicurezza sono state effettuate sulla base dei criteri definiti nelle “Norme tecniche per le costruzioni”- DM 14.1.2008 -, tenendo inoltre conto delle integrazioni riportate nel “Manuale di progettazione delle opere civili”.

In particolare vengono effettuate le verifiche agli stati limite di servizio, riguardanti gli stati tensionale e di fessurazione, ed allo stato limite ultimo. Le combinazioni di carico considerate ai fini delle verifiche sono quelle indicate nei precedenti paragrafi.

Si espongono di seguito i criteri di verifica adottati per le verifiche degli elementi strutturali in c.a..

### 9.1 VERIFICA AGLI STATI LIMITE DI ESERCIZIO

#### 9.1.1 Verifica a fessurazione

Le verifiche a fessurazione sono eseguite adottando i criteri definiti nel paragrafo 4.1.2.2.4.5 del DM 14.1.2008.

Con riferimento alle classi di esposizione delle varie parti della struttura (si veda il paragrafo relativo alle caratteristiche dei materiali impiegati), alle corrispondenti condizioni ambientali ed alla sensibilità delle armature alla corrosione (armature sensibili per gli acciai da precompresso; poco sensibili per gli acciai ordinari), si individua lo stato limite di fessurazione per assicurare la funzionalità e la durata delle strutture, in accordo con il DM 14.1.2008:

Gruppi di esigenze	Condizioni ambientali	Combinazione di azioni	Armatura			
			Sensibile		Poco sensibile	
			Stato limite	$w_d$	Stato limite	$w_d$
a	Ordinarie	frequente	ap. fessure	$\leq w_2$	ap. fessure	$\leq w_3$
		quasi permanente	ap. fessure	$\leq w_1$	ap. fessure	$\leq w_2$
b	Aggressive	frequente	ap. fessure	$\leq w_1$	ap. fessure	$\leq w_2$
		quasi permanente	decompressione	-	ap. fessure	$\leq w_1$
c	Molto aggressive	frequente	formazione fessure	-	ap. fessure	$\leq w_1$
		quasi permanente	decompressione	-	ap. fessure	$\leq w_1$

Figura 17: Criteri di scelta dello stato limite di fessurazione - Tabella 4.1.IV del DM 14.1.2008

Nella Tabella sopra riportata,  $w_1=0.2\text{mm}$ ,  $w_2=0.3\text{mm}$ ;  $w_3=0.4\text{mm}$ .

Per le strutture di fondazione:

- Classe di esposizione e condizioni ambientali:  
Lato terra e lato scavo: XC2 → condizioni ambientali ordinarie
- Stati limite di fessurazione:  
Lato scavo e lato terra (cond. amb. Ordinarie + MdP RFI 2.6.2)



APPALTATORE: <b>TELESE S.c.a r.l.</b> Consorzio Telese Società Consortile a Responsabilità Limitata	ITINERARIO NAPOLI – BARI RADDOPPIO TRATTA CANCELLO-BENEVENTO II LOTTO FUNZIONALE FRASSO TELESINO – VITULANO 2° SUBLOTTO TELESE – SAN LORENZO					
PROGETTAZIONE: Mandatario: SYSTRA S.A. Mandante: SWS Engineering S.p.A. SYSTRA-SOTECNI S.p.A.	PROGETTO ESECUTIVO					
OPERE D'ARTE VIABILITÀ Spalla SPB: Relazione di calcolo	COMMESSA IF2R	LOTTO 3.2.E.ZZ	CODIFICA CL	DOCUMENTO VI.20.0.4.002	REV. B	FOGLIO 57 di 370

- Combinazione di carico frequente:  $w_d \leq w_1 = 0.2 \text{ mm}$
- Combinazione di carico quasi permanente:  $w_d \leq w_1 = 0.2 \text{ mm}$

Per le strutture di elevazione:

- Classe di esposizione e condizioni ambientali:  
XC4 → condizioni ambientali aggressive
- Stati limite di fessurazione: (cond. amb. aggressive+ MdP RFI 2.6.2)
  - Combinazione di carico frequente:  $w_d \leq w_1 = 0.2 \text{ mm}$
  - Combinazione di carico quasi permanente:  $w_d \leq w_1 = 0.2 \text{ mm}$

### 9.1.2 Verifica delle tensioni in esercizio

Valutate le azioni interne nelle varie parti della struttura, dovute alle combinazioni caratteristica e quasi permanente delle azioni, si calcolano le massime tensioni sia nel calcestruzzo sia nelle armature; si verifica che tali tensioni siano inferiori ai massimi valori consentiti, di seguito riportati.

Le prescrizioni riportate di seguito fanno riferimento al par. 4.1.2.2.5.1 del DM 14.1.2008.

La massima tensione di compressione del calcestruzzo  $\sigma_c$ , deve rispettare la limitazione seguente:

- $\sigma_c < 0,55 f_{ck}$  per combinazione caratteristica (rara)
- $\sigma_c < 0,40 f_{ck}$  per combinazione quasi permanente.

Per l'acciaio ordinario, la tensione massima  $\sigma_s$  per effetto delle azioni dovute alla combinazione caratteristica deve rispettare la limitazione seguente:

- $\sigma_s < 0,75 f_{yk}$

dove  $f_{yk}$  per armatura ordinaria è la tensione caratteristica di snervamento dell'acciaio.

## 9.2 VERIFICA AGLI STATI LIMITE ULTIMI

### 9.2.1 Sollecitazioni flettenti

La verifica di resistenza (SLU) è stata condotta attraverso il calcolo dei domini di interazione N-M, ovvero il luogo dei punti rappresentativi di sollecitazioni che portano in crisi la sezione di verifica secondo i criteri di resistenza da normativa.

Nel calcolo dei domini sono state mantenute le consuete ipotesi, tra cui:

- conservazione delle sezioni piane;
- legame costitutivo del calcestruzzo parabolo-rettangolo non reagente a trazione, con plateau ad una deformazione pari a 0.002 e a rottura pari a 0.0035 ( $\sigma_{max} = 0.85 \times 0.83 \times R_{ck} / 1.5$ );

APPALTATORE:	<b>TELESE S.c.a r.l.</b> Consorzio Telese Società Consortile a Responsabilità Limitata		<b>ITINERARIO NAPOLI – BARI</b> <b>RADDOPPIO TRATTA CANCELLO-BENEVENTO</b> <b>II LOTTO FUNZIONALE FRASSO TELESINO – VITULANO</b> <b>2° SUBLOTTO TELESE – SAN LORENZO</b>			
PROGETTAZIONE:	Mandatario: SYSTRA S.A. Mandante: SWS Engineering S.p.A. SYSTRA-SOTECNI S.p.A.		<b>PROGETTO ESECUTIVO</b>			
OPERE D'ARTE VIABILITÀ Spalla SPB: Relazione di calcolo	COMMESSA IF2R	LOTTO 3.2.E.ZZ	CODIFICA CL	DOCUMENTO VI.20.0.4.002	REV. B	FOGLIO 58 di 370

- legame costitutivo dell'armatura d'acciaio elastico–perfattamente plastico con deformazione limite di rottura a 0.01 ( $\sigma_{max} = f_{yk} / 1.15$ )

### 9.2.2 Sollecitazioni taglianti

La resistenza a taglio  $V_{Rd}$  di elementi sprovvisti di specifica armatura è stata calcolata sulla base della resistenza a trazione del calcestruzzo.

Con riferimento all'elemento fessurato da momento flettente, la resistenza al taglio si valuta con:

$$V_{Rd} = \left\{ 0,18 \cdot k \cdot (100 \cdot \rho_1 \cdot f_{ck})^{1/3} / \gamma_c + 0,15 \cdot \sigma_{cp} \right\} \cdot b_w \cdot d \geq (v_{min} + 0,15 \cdot \sigma_{cp}) \cdot b_w d$$

con:

$$k = 1 + (200/d)^{1/2} \leq 2$$

$$v_{min} = 0,035 k^{3/2} f_{ck}^{1/2}$$

e dove:

$d$  è l'altezza utile della sezione (in mm);

$\rho_1 = A_{sl} / (b_w \cdot d)$  è il rapporto geometrico di armatura longitudinale ( $\leq 0,02$ );

$\sigma_{cp} = N_{Ed} / A_c$  è la tensione media di compressione nella sezione ( $\leq 0,2 f_{cd}$ );

$b_w$  è la larghezza minima della sezione (in mm).

La resistenza a taglio  $V_{Rd}$  di elementi strutturali dotati di specifica armatura a taglio deve essere valutata sulla base di una adeguata schematizzazione a traliccio. Gli elementi resistenti dell'ideale traliccio sono: le armature trasversali, le armature longitudinali, il corrente compresso di calcestruzzo e i puntoni d'anima inclinati. L'inclinazione  $\theta$  dei puntoni di calcestruzzo rispetto all'asse della trave deve rispettare i limiti seguenti:

$$1 \leq \text{ctg} \theta \leq 2.5$$

La verifica di resistenza (SLU) si pone con:

$$V_{Rd} \geq V_{Ed}$$

dove  $V_{Ed}$  è il valore di calcolo dello sforzo di taglio agente.

Con riferimento all'armatura trasversale, la resistenza di calcolo a "taglio trazione" è stata calcolata con:

$$V_{Rsd} = 0,9 \cdot d \cdot \frac{A_{sw}}{s} \cdot f_{yd} \cdot (\text{ctg} \alpha + \text{ctg} \theta) \cdot \sin \alpha$$

Con riferimento al calcestruzzo d'anima, la resistenza di calcolo a "taglio compressione" è stata calcolata con:

$$V_{Rcd} = 0,9 \cdot d \cdot b_w \cdot \alpha_c \cdot f'_{cd} \cdot (\text{ctg} \alpha + \text{ctg} \theta) / (1 + \text{ctg}^2 \theta)$$

La resistenza al taglio della trave è la minore delle due sopra definite:

APPALTATORE:	<b>TELESE S.c.a r.l.</b> Consorzio Telese Società Consortile a Responsabilità Limitata		<b>ITINERARIO NAPOLI – BARI</b> <b>RADDOPPIO TRATTA CANCELLO-BENEVENTO</b> <b>II LOTTO FUNZIONALE FRASSO TELESINO – VITULANO</b> <b>2° SUBLOTTO TELESE – SAN LORENZO</b>			
PROGETTAZIONE:			<b>PROGETTO ESECUTIVO</b>			
Mandataria:	Mandante:					
<b>SYSTRA S.A.</b>	<b>SWS Engineering S.p.A.</b>	<b>SYSTRA-SOTECNI S.p.A.</b>				
<b>OPERE D'ARTE VIABILITÀ</b>			COMMESSA	LOTTO	CODIFICA	DOCUMENTO
<b>Spalla SPB: Relazione di calcolo</b>			<b>IF2R</b>	<b>3.2.E.ZZ</b>	<b>CL</b>	<b>VI.20.0.4.002</b>
					REV.	FOGLIO
					<b>B</b>	<b>59 di 370</b>

$$V_{Rd} = \min (V_{Rsd}, V_{Rcd})$$

In cui:

- d è l'altezza utile della sezione;
- $b_w$  è la larghezza minima della sezione;
- $s_{cp}$  è la tensione media di compressione della sezione;
- $A_{sw}$  è l'area dell'armatura trasversale;
- S è interasse tra due armature trasversali consecutive;
- $\theta$  è l'angolo di inclinazione dell'armatura trasversale rispetto all'asse della trave;
- $f_{cd}$  è la resistenza a compressione ridotta del calcestruzzo d'anima ( $f_{cd}=0.5f_{cd}$ );
- $\alpha$  è un coefficiente maggiorativo, pari ad 1 per membrature non compresse.

APPALTATORE: <b>TELESE S.c.a r.l.</b> Consorzio Telese Società Consortile a Responsabilità Limitata	ITINERARIO NAPOLI – BARI RADDOPPIO TRATTA CANCELLO-BENEVENTO II LOTTO FUNZIONALE FRASSO TELESINO – VITULANO 2° SUBLOTTO TELESE – SAN LORENZO												
PROGETTAZIONE: Mandataria: SYSTRA S.A. Mandante: SWS Engineering S.p.A. SYSTRA-SOTECNI S.p.A.	PROGETTO ESECUTIVO												
OPERE D'ARTE VIABILITÀ Spalla SPB: Relazione di calcolo	<table border="1"> <tr> <td>COMMESSA</td> <td>LOTTO</td> <td>CODIFICA</td> <td>DOCUMENTO</td> <td>REV.</td> <td>FOGLIO</td> </tr> <tr> <td>IF2R</td> <td>3.2.E.ZZ</td> <td>CL</td> <td>VI.20.0.4.002</td> <td>B</td> <td>60 di 370</td> </tr> </table>	COMMESSA	LOTTO	CODIFICA	DOCUMENTO	REV.	FOGLIO	IF2R	3.2.E.ZZ	CL	VI.20.0.4.002	B	60 di 370
COMMESSA	LOTTO	CODIFICA	DOCUMENTO	REV.	FOGLIO								
IF2R	3.2.E.ZZ	CL	VI.20.0.4.002	B	60 di 370								

## 10 ANALI DELLE SOLLECITAZIONI E VERICHE SPALLA FISSA

### 10.1 MURO FRONTALE

VERIFICA SEZIONE: Muro frontale - Armatura Orizzontale

Riepilogo Sollecitazioni		N	M	T
		[kN/m]	[kNm/m]	[kN/m]
SLV	SLU	0	150	0
	SLV	0	240	0
SLE	RARA	0	100	0
	FREQ	0	90	0
	QPERM	0	80	0

>> Geometria sezione di verifica  
 B = 100 (cm)  
 H = 200 (cm)  
 Rck = 40 (Mpa)  
 Ricoprimento = 6.4 (cm)

>> Armatura disposta:

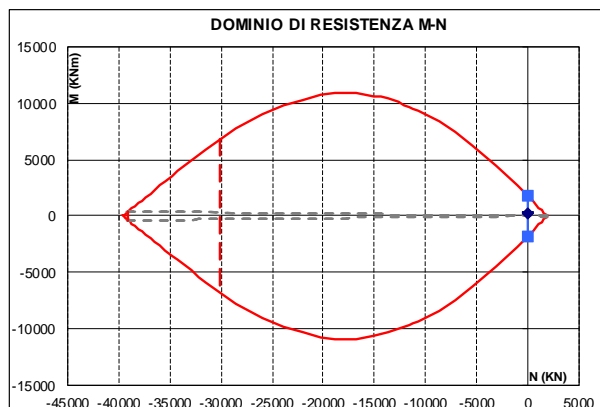
n° Str.	Dist.	n°	φ (mm)	A (cm <sup>2</sup> )	
1	7.4	8	20	25.13	Arm. Tesa
2	192.6	8	20	25.13	Arm. Compr.

#### VERIFICA STATO LIMITE DI ESERCIZIO VERIFICA DELLE TENSIONI

VERIFICA DELLE TENSIONI	Acciaio (Mpa)	Cls (Mpa)	Controllo apertura limiti fessurativi
Comb. Rara	-21.81	0.29	Comb. Frequente
Limiti tensionali	-360	19.92	Compre. 0.2 mm
	<b>OK</b>	<b>OK</b>	<b>OK</b>
Comb. Quasi Perm.	-17.45	0.23	Comb. Quasi Perm.
Limiti tensionali	-360	14.94	Compre. 0.2 mm
	<b>OK</b>	<b>OK</b>	<b>OK</b>

#### VERIFICA FESSURAZIONE

#### VERIFICA STATO LIMITE ULTIMO



TAGLIO AGENTE 0  
 TAGLIO RESISTENTE 498 KN  
 Senza armatura a taglio  
 Con armatura a taglio

$$\cot(\theta) = 4.30$$

**OK**

Caso 1  $1 \leq \cot q \leq 2.5$   
 Caso 2  $\cot q > 2.5$   
 Caso 3  $\cot q = 1$

Massimo momento resistente positivo 1829 KNm  
 Coefficiente di sicurezza 7.62

**OK**

APPALTATORE: <b>TELESE S.c.a r.l.</b> Consorzio Telese Società Consortile a Responsabilità Limitata	ITINERARIO NAPOLI – BARI RADDOPPIO TRATTA CANCELLO-BENEVENTO II LOTTO FUNZIONALE FRASSO TELESINO – VITULANO 2° SUBLOTTO TELESE – SAN LORENZO												
PROGETTAZIONE: Mandataria: SYSTRA S.A. Mandante: SWS Engineering S.p.A. SYSTRA-SOTECNI S.p.A.	PROGETTO ESECUTIVO												
OPERE D'ARTE VIABILITÀ Spalla SPB: Relazione di calcolo	<table border="1"> <tr> <td>COMMESSA</td> <td>LOTTO</td> <td>CODIFICA</td> <td>DOCUMENTO</td> <td>REV.</td> <td>FOGLIO</td> </tr> <tr> <td>IF2R</td> <td>3.2.E.ZZ</td> <td>CL</td> <td>VI.20.0.4.002</td> <td>B</td> <td>61 di 370</td> </tr> </table>	COMMESSA	LOTTO	CODIFICA	DOCUMENTO	REV.	FOGLIO	IF2R	3.2.E.ZZ	CL	VI.20.0.4.002	B	61 di 370
COMMESSA	LOTTO	CODIFICA	DOCUMENTO	REV.	FOGLIO								
IF2R	3.2.E.ZZ	CL	VI.20.0.4.002	B	61 di 370								

**VERIFICA SEZIONE: Muro frontale - Armatura Verticale - Attacco platea di fondazione**

Riepilogo Sollecitazioni		N	M	T
		[kN/m]	[kNm/m]	[kN/m]
SLV	SLU	1600	510	90
	SLV	1270	2400	650
SLE	RARA	1150	400	0
	FREQ	1100	350	0
	QPERM	900	200	0

>> **Geometria sezione di verifica**

B = 100 (cm)

H = 200 (cm)

Rck = 40 (Mpa)  
Ricoprimento = 8.4 (cm)

>> **Armatura disposta:**

Armatura a taglio: 4Ø14/50

n° Str.	Dist.	n°	φ (mm)	A (cm2)	
1	9.6	8	24	36.19	Arm. Tesa
2	190.4	8	24	36.19	Arm. Compr.

**VERIFICA STATO LIMITE DI ESERCIZIO**

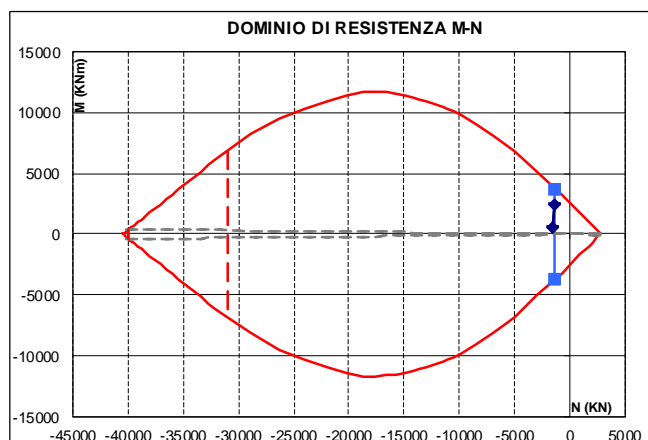
**VERIFICA DELLE TENSIONI**

VERIFICA DELLE TENSIONI	Acciaio (Mpa)	Cls (Mpa)
<b>Comb. Rara</b>	1.00	1.07
Limiti tensionali	-360	19.92
	<b>OK</b>	<b>OK</b>
<b>Comb. Quasi Perm.</b>	2.81	0.69
Limiti tensionali	-360	14.94
	<b>OK</b>	<b>OK</b>

**VERIFICA FESSURAZIONE**

Controllo apertura limiti fessurativi	
<b>Comb. Frequente</b>	Compre.
Limiti	0.2 mm
	<b>OK</b>
<b>Comb. Quasi Perm.</b>	Compre.
Limiti	0.2 mm
	<b>OK</b>

**VERIFICA STATO LIMITE ULTIMO**



Massimo momento resistente positivo

**2587 KNm**

Coefficiente di sicurezza

1.08

**OK**

**VERIFICA A TAGLIO**

TAGLIO AGENTE **650**  
TAGLIO RESISTENTE  
Senza armatura a taglio **559 KN**  
Con armatura a taglio **2064KN**

cot(θ) = 4.30

**OK**

Caso 1	3554 KN	1 ≤ cot q ≤ 2.5
Caso 2	2064KN	cot q > 2,5
Caso 3	826 KN	Cot q = 1

APPALTATORE: <b>TELESE S.c.a r.l.</b> Consorzio Telese Società Consortile a Responsabilità Limitata	ITINERARIO NAPOLI – BARI RADDOPPIO TRATTA CANCELLO-BENEVENTO II LOTTO FUNZIONALE FRASSO TELESINO – VITULANO 2° SUBLOTTO TELESE – SAN LORENZO												
PROGETTAZIONE: Mandataria: SYSTRA S.A. Mandante: SWS Engineering S.p.A. SYSTRA-SOTECNI S.p.A.	PROGETTO ESECUTIVO												
OPERE D'ARTE VIABILITÀ Spalla SPB: Relazione di calcolo	<table border="1"> <tr> <td>COMMESSA</td> <td>LOTTO</td> <td>CODIFICA</td> <td>DOCUMENTO</td> <td>REV.</td> <td>FOGLIO</td> </tr> <tr> <td>IF2R</td> <td>3.2.E.ZZ</td> <td>CL</td> <td>VI.20.0.4.002</td> <td>B</td> <td>62 di 370</td> </tr> </table>	COMMESSA	LOTTO	CODIFICA	DOCUMENTO	REV.	FOGLIO	IF2R	3.2.E.ZZ	CL	VI.20.0.4.002	B	62 di 370
COMMESSA	LOTTO	CODIFICA	DOCUMENTO	REV.	FOGLIO								
IF2R	3.2.E.ZZ	CL	VI.20.0.4.002	B	62 di 370								

## 10.2 PARAGHIAIA

VERIFICA SEZIONE: Paraghiaia - Armatura Orizzontale

Riepilogo Sollecitazioni		N	M	T
		[kN/m]	[kNm/m]	[kN/m]
SLV	SLU	0	20	0
	SLV	0	70	0
SLE	RARA	0	13	0
	FREQ	0	12	0
	QPERM	0	10	0

>> Geometria sezione di verifica

B = 100 (cm)

H = 50 (cm)

Rck = 40 (Mpa)

Ricoprimento = 6.2 (cm)

>> Armatura disposta:

n° Str.	Dist.	n°	φ (mm)	A (cm2)	
1	7	8	16	16.08	Arm. Tesa
2	43	8	16	16.08	Arm. Compr.

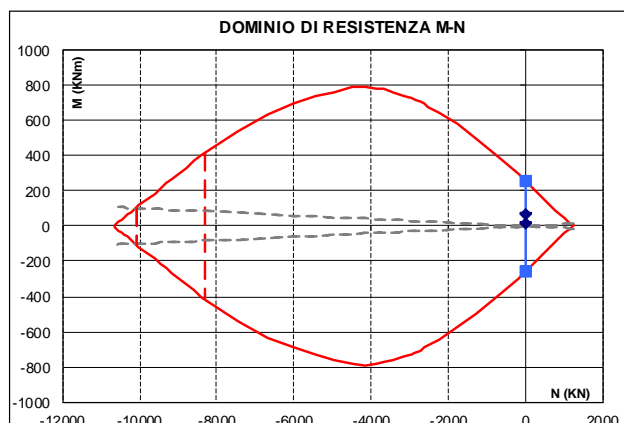
### VERIFICA STATO LIMITE DI ESERCIZIO

#### VERIFICA DELLE TENSIONI

VERIFICA DELLE TENSIONI	Acciaio (Mpa)	Cls (Mpa)	Controllo apertura limiti fessurativi
Comb. Rara	-20.86	0.50	Comb. Frequente
Limiti tensionali	-360	19.92	Compre. 0.2 mm
	<b>OK</b>	<b>OK</b>	<b>OK</b>
Comb. Quasi Perm.	-16.05	0.39	Comb. Quasi Perm.
Limiti tensionali	-360	14.94	Compre. 0.2 mm
	<b>OK</b>	<b>OK</b>	<b>OK</b>

#### VERIFICA FESSURAZIONE

### VERIFICA STATO LIMITE ULTIMO



TAGLIO AGENTE 0  
 TAGLIO RESISTENTE 201 KN  
 Senza armatura a taglio  
 Con armatura a taglio

$$\cot(\theta) = 5.06$$

**OK**

Caso 1  $1 \leq \cot q \leq 2.5$   
 Caso 2  $\cot q > 2.5$   
 Caso 3  $\cot q = 1$

Massimo momento resistente positivo

255 KNm

Coefficiente di sicurezza

3.65

**OK**

APPALTATORE:	<b>TELESE S.c.a r.l.</b> Consorzio Telese Società Consortile a Responsabilità Limitata	ITINERARIO NAPOLI – BARI RADDOPPIO TRATTA CANCELLO-BENEVENTO II LOTTO FUNZIONALE FRASSO TELESINO – VITULANO 2° SUBLOTTO TELESE – SAN LORENZO					
PROGETTAZIONE:	Mandataria: SYSTRA S.A. Mandante: SWS Engineering S.p.A. SYSTRA-SOTECNI S.p.A.	PROGETTO ESECUTIVO					
OPERE D'ARTE VIABILITÀ Spalla SPB: Relazione di calcolo		COMMESSA	LOTTO	CODIFICA	DOCUMENTO	REV.	FOGLIO
		IF2R	3.2.E.ZZ	CL	VI.20.0.4.002	B	63 di 370

**VERIFICA SEZIONE: Paraghiaia - Armatura Verticale**

Riepilogo Sollecitazioni		N	M	T
		[kN/m]	[kNm/m]	[kN/m]
SLV	SLU	440	90	60
	SLV	190	200	110
SLE	RARA	310	70	0
	FREQ	286	60	0
	QPERM	185	40	0

**>> Geometria sezione di verifica**

B = 100 (cm)

H = 50 (cm)

Rck = 40 (Mpa)  
Ricoprimento 7.8 (cm)

**>> Armatura disposta:**

Armatura a taglio: 4Ø12/50

n° Str.	Dist.	n°	φ (mm)	A (cm <sup>2</sup> )	
1	8.8	8	20	25.13	Arm. Tesa
2	41.2	8	20	25.13	Arm. Compr.

**VERIFICA STATO LIMITE DI ESERCIZIO**

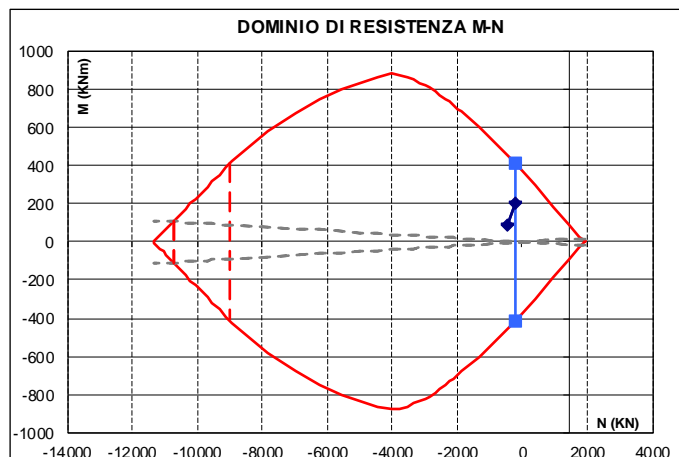
**VERIFICA DELLE TENSIONI**

VERIFICA DELLE TENSIONI	Acciaio (Mpa)	Cls (Mpa)
Comb. Rara	-22.91	2.43
Limiti tensionali	-360	19.92
	<b>OK</b>	<b>OK</b>
Comb. Quasi Perm.	-12.07	1.39
Limiti tensionali	-360	14.94
	<b>OK</b>	<b>OK</b>

**VERIFICA FESSURAZIONE**

Controllo apertura limiti fessurativi	
Comb. Frequente	Compre.
Limiti	0.2 mm
	<b>OK</b>
Comb. Quasi Perm.	Compre.
Limiti	0.2 mm
	<b>OK</b>

**VERIFICA STATO LIMITE ULTIMO**



**VERIFICA A TAGLIO**

TAGLIO AGENTE 110  
TAGLIO RESISTENTE 229 KN  
Senza armatura a taglio

**OK**

Massimo momento resistente positivo 375 KNm  
Coefficiente di sicurezza 1.87

**OK**

APPALTATORE: <b>TELESE S.c.a r.l.</b> Consorzio Telese Società Consortile a Responsabilità Limitata	ITINERARIO NAPOLI – BARI RADDOPPIO TRATTA CANCELLO-BENEVENTO II LOTTO FUNZIONALE FRASSO TELESINO – VITULANO 2° SUBLOTTO TELESE – SAN LORENZO												
PROGETTAZIONE: Mandataria: SYSTRA S.A. Mandante: SWS Engineering S.p.A. SYSTRA-SOTECNI S.p.A.	PROGETTO ESECUTIVO												
OPERE D'ARTE VIABILITÀ Spalla SPB: Relazione di calcolo	<table border="1"> <tr> <td>COMMESSA</td> <td>LOTTO</td> <td>CODIFICA</td> <td>DOCUMENTO</td> <td>REV.</td> <td>FOGLIO</td> </tr> <tr> <td>IF2R</td> <td>3.2.E.ZZ</td> <td>CL</td> <td>VI.20.0.4.002</td> <td>B</td> <td>64 di 370</td> </tr> </table>	COMMESSA	LOTTO	CODIFICA	DOCUMENTO	REV.	FOGLIO	IF2R	3.2.E.ZZ	CL	VI.20.0.4.002	B	64 di 370
COMMESSA	LOTTO	CODIFICA	DOCUMENTO	REV.	FOGLIO								
IF2R	3.2.E.ZZ	CL	VI.20.0.4.002	B	64 di 370								

### 10.3 MURI ANDATORI

VERIFICA SEZIONE: Andatore 1 - Armatura Orizzontale

Riepilogo Sollecitazioni		N	M	T
		[kN/m]	[kNm/m]	[kN/m]
SLV	SLU	0	200	0
	SLV	0	240	0
SLE	RARA	0	140	0
	FREQ	0	130	0
	QPERM	0	110	0

>> Geometria sezione di verifica

B = 100 (cm)

H = 120 (cm)

Rck = 40 (Mpa)

Ricoprimento = 6.4 (cm)

>> Armatura disposta:

n° Str.	Dist.	n°	φ (mm)	A (cm2)	
1	7.4	8	20	25.13	Arm. Tesa
2	112.6	8	16	16.08	Arm. Compr.

#### VERIFICA STATO LIMITE DI ESERCIZIO

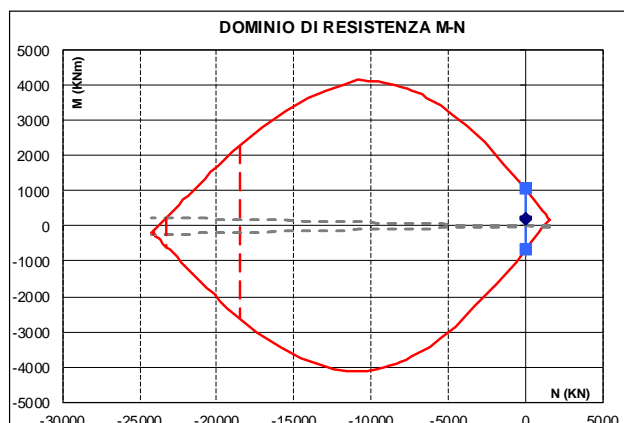
##### VERIFICA DELLE TENSIONI

VERIFICA DELLE TENSIONI	Acciaio (Mpa)	Cls (Mpa)
Comb. Rara	-53.25	0.97
Limiti tensionali	-360	19.92
	<b>OK</b>	<b>OK</b>
Comb. Quasi Perm.	-41.84	0.76
Limiti tensionali	-360	14.94
	<b>OK</b>	<b>OK</b>

##### VERIFICA FESSURAZIONE

Controllo apertura limiti fessurativi	
Comb. Frequente	Compre.
Limiti	0.2 mm
	<b>OK</b>
Comb. Quasi Perm.	Compre.
Limiti	0.2 mm
	<b>OK</b>

#### VERIFICA STATO LIMITE ULTIMO



TAGLIO AGENTE 0  
 TAGLIO RESISTENTE  
 Senza armatura a taglio 374 KN  
 Con armatura a taglio

$\cot(\theta) = 4.30$

**OK**

Caso 1  $1 \leq \cot q \leq 2.5$   
 Caso 2  $\cot q > 2.5$   
 Caso 3  $\cot q = 1$

Massimo momento resistente positivo

1058 KNm

Coefficiente di sicurezza

4.41

**OK**



APPALTATORE:	<b>TELESE S.c.a r.l.</b> Consorzio Telese Società Consortile a Responsabilità Limitata	ITINERARIO NAPOLI – BARI RADDOPPIO TRATTA CANCELLO-BENEVENTO II LOTTO FUNZIONALE FRASSO TELESINO – VITULANO 2° SUBLOTTO TELESE – SAN LORENZO
PROGETTAZIONE:	Mandataria: SYSTRA S.A. Mandante: SWS Engineering S.p.A. SYSTRA-SOTECNI S.p.A.	PROGETTO ESECUTIVO
OPERE D'ARTE VIABILITÀ Spalla SPB: Relazione di calcolo	COMMESSA IF2R LOTTO 3.2.E.ZZ CODIFICA CL DOCUMENTO VI.20.0.4.002 REV. B FOGLIO 65 di 370	

**VERIFICA SEZIONE: Andatore 1 - Armatura Verticale - Attacco platea di fondazione**

Riepilogo Sollecitazioni		N	M	T
		[kN/m]	[kNm/m]	[kN/m]
SLV	SLU	430	590	265
	SLV	240	380	230
SLE	RARA	310	420	0
	FREQ	290	390	0
	QPERM	200	270	0

>> **Geometria sezione di verifica**

B = 100 (cm)

H = 120 (cm)

Rck = 40 (Mpa)  
Ricoprimento 8.4 (cm)

>> **Armatura disposta:**

Armatura a taglio: 4Ø14/50

n° Str.	Dist.	n°	φ (mm)	A (cm <sup>2</sup> )	
1	9.4	8	20	25.13	Arm. Tesa
2	11.4	0	26	0.00	Arm. Tesa
2	110.6	8	20	25.13	Arm. Compr.

**VERIFICA STATO LIMITE DI ESERCIZIO**

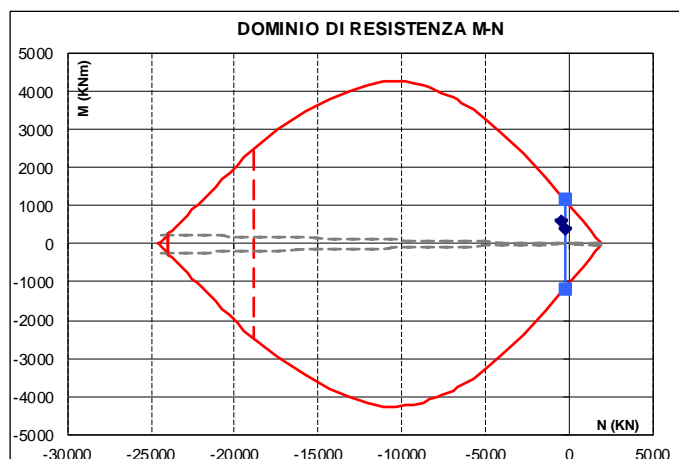
**VERIFICA DELLE TENSIONI**

VERIFICA DELLE TENSIONI	Acciaio (Mpa)	Cls (Mpa)
Comb. Rara	-106.55	3.01
Limiti tensionali	-360	19.92
	<b>OK</b>	<b>OK</b>
Comb. Quasi Perm.	-68.37	1.94
Limiti tensionali	-360	14.94
	<b>OK</b>	<b>OK</b>

**VERIFICA FESSURAZIONE**

Controllo apertura limiti fessurativi	
Comb. Frequente	Compre.
Limiti	0.2 mm
	<b>OK</b>
Comb. Quasi Perm.	Compre.
Limiti	0.2 mm
	<b>OK</b>

**VERIFICA STATO LIMITE ULTIMO**



**VERIFICA A TAGLIO**

TAGLIO AGENTE 265  
TAGLIO RESISTENTE Senza armatura a taglio 371 KN

**OK**

Massimo momento resistente positivo

1037 KNm

Coefficiente di sicurezza

1.76

**OK**

APPALTATORE: <b>TELESE S.c.a r.l.</b> Consorzio Telese Società Consortile a Responsabilità Limitata	ITINERARIO NAPOLI – BARI RADDOPPIO TRATTA CANCELLO-BENEVENTO II LOTTO FUNZIONALE FRASSO TELESINO – VITULANO 2° SUBLOTTO TELESE – SAN LORENZO												
PROGETTAZIONE: Mandataria: SYSTRA S.A. Mandante: SWS Engineering S.p.A. SYSTRA-SOTECNI S.p.A.	PROGETTO ESECUTIVO												
OPERE D'ARTE VIABILITÀ Spalla SPB: Relazione di calcolo	<table border="1"> <tr> <td>COMMESSA</td> <td>LOTTO</td> <td>CODIFICA</td> <td>DOCUMENTO</td> <td>REV.</td> <td>FOGLIO</td> </tr> <tr> <td>IF2R</td> <td>3.2.E.ZZ</td> <td>CL</td> <td>VI.20.0.4.002</td> <td>B</td> <td>66 di 370</td> </tr> </table>	COMMESSA	LOTTO	CODIFICA	DOCUMENTO	REV.	FOGLIO	IF2R	3.2.E.ZZ	CL	VI.20.0.4.002	B	66 di 370
COMMESSA	LOTTO	CODIFICA	DOCUMENTO	REV.	FOGLIO								
IF2R	3.2.E.ZZ	CL	VI.20.0.4.002	B	66 di 370								

## 10.4 MURO POSTERIORE

VERIFICA SEZIONE: Muro posteriore - Armatura Orizzontale

Riepilogo Sollecitazioni		N	M	T
		[kN/m]	[kNm/m]	[kN/m]
SLV	SLU	0	200	0
	SLV	0	155	0
SLE	RARA	0	140	0
	FREQ	0	130	0
	QPERM	0	110	0

>> Geometria sezione di verifica

B = 100 (cm)

H = 120 (cm)

Rck = 40 (Mpa)

Ricoprimento = 6.4 (cm)

>> Armatura disposta:

n° Str.	Dist.	n°	φ (mm)	A (cm <sup>2</sup> )	
1	7.4	8	20	25.13	Arm. Tesa
2	112.6	8	20	25.13	Arm. Compr.

### VERIFICA STATO LIMITE DI ESERCIZIO

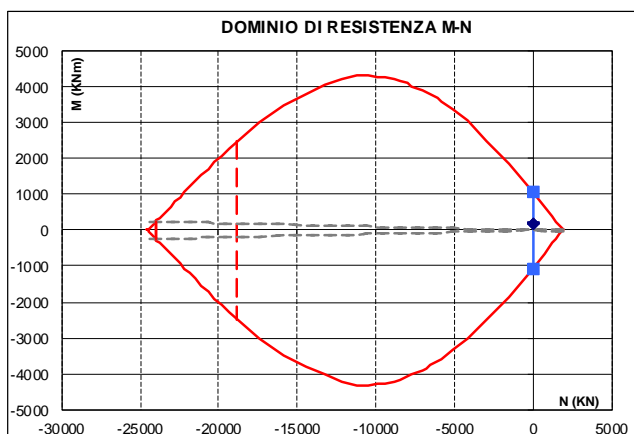
#### VERIFICA DELLE TENSIONI

VERIFICA DELLE TENSIONI	Acciaio (Mpa)	Cls (Mpa)
Comb. Rara	-53.13	0.93
Limiti tensionali	-360	19.92
	<b>OK</b>	<b>OK</b>
Comb. Quasi Perm.	-41.74	0.73
Limiti tensionali	-360	14.94
	<b>OK</b>	<b>OK</b>

#### VERIFICA FESSURAZIONE

Controllo apertura limiti fessurativi	
Comb. Frequente	Compre.
Limiti	0.2 mm
	<b>OK</b>
Comb. Quasi Perm.	Compre.
Limiti	0.2 mm
	<b>OK</b>

### VERIFICA STATO LIMITE ULTIMO



Massimo momento resistente positivo

1057 KNm

Coefficiente di sicurezza

5.29

TAGLIO AGENTE

0

TAGLIO RESISTENTE

Senza armatura a taglio

374 KN

Con armatura a taglio

$\cot(\theta) = 4.30$

**OK**

Caso 1

$1 \leq \cot q \leq 2.5$

Caso 2

$\cot q > 2.5$

Caso 3

$\cot q = 1$

**OK**

APPALTATORE:	<b>TELESE S.c.a r.l.</b> Consorzio Telese Società Consortile a Responsabilità Limitata	ITINERARIO NAPOLI – BARI RADDOPPIO TRATTA CANCELLO-BENEVENTO II LOTTO FUNZIONALE FRASSO TELESINO – VITULANO 2° SUBLOTTO TELESE – SAN LORENZO					
PROGETTAZIONE:	Mandataria: SYSTRA S.A. Mandante: SWS Engineering S.p.A. SYSTRA-SOTECNI S.p.A.	PROGETTO ESECUTIVO					
OPERE D'ARTE VIABILITÀ Spalla SPB: Relazione di calcolo		COMMESSA	LOTTO	CODIFICA	DOCUMENTO	REV.	FOGLIO
		IF2R	3.2.E.ZZ	CL	VI.20.0.4.002	B	67 di 370

**VERIFICA SEZIONE: Muro posteriore- Armatura Veritcale**

Riepilogo Sollecitazioni		N	M	T
		[kN/m]	[kNm/m]	[kN/m]
SLV	SLU	620	670	370
	SLV	375	590	250
SLE	RARA	440	475	0
	FREQ	400	435	0
	QPERM	344	270	0

>> Geometria sezione di verifica

B = 100 (cm)

H = 120 (cm)

Rck = 40 (Mpa)  
Ricoprimento 8.4 (cm)

>> Armatura disposta:

Armatura a taglio: 4Ø14/50

n° Str.	Dist.	n°	φ (mm)	A (cm2)	
1	9.4	8	20	25.13	Arm. Tesa
2	110.6	8	20	25.13	Arm. Compr.

**VERIFICA STATO LIMITE DI ESERCIZIO**

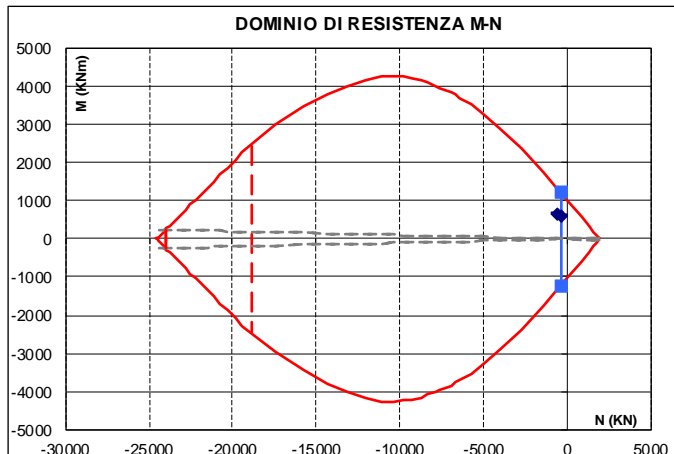
**VERIFICA DELLE TENSIONI**

VERIFICA DELLE TENSIONI	Acciaio (Mpa)	Cls (Mpa)
Comb. Rara	-105.46	3.39
Limiti tensionali	-360	19.92
	<b>OK</b>	<b>OK</b>
Comb. Quasi Perm.	-45.30	1.89
Limiti tensionali	-360	14.94
	<b>OK</b>	<b>OK</b>

**VERIFICA FESSURAZIONE**

Controllo apertura limiti fessurativi	
Comb. Frequente	Compre.
Limiti	0.2 mm
	<b>OK</b>
Comb. Quasi Perm.	Compre.
Limiti	0.2 mm
	<b>OK</b>

**VERIFICA STATO LIMITE ULTIMO**



**VERIFICA A TAGLIO**

TAGLIO AGENTE 370  
TAGLIO RESISTENTE Senza armatura a taglio 371 KN

**OK**

Massimo momento resistente positivo

1037 KNm

Coefficiente di sicurezza

1.55

**OK**

APPALTATORE: <b>TELESE S.c.a r.l.</b> Consorzio Telese Società Consortile a Responsabilità Limitata	ITINERARIO NAPOLI – BARI RADDOPPIO TRATTA CANCELLO-BENEVENTO II LOTTO FUNZIONALE FRASSO TELESINO – VITULANO 2° SUBLOTTO TELESE – SAN LORENZO												
PROGETTAZIONE: Mandataria: SYSTRA S.A. Mandante: SWS Engineering S.p.A. SYSTRA-SOTECNI S.p.A.	PROGETTO ESECUTIVO												
OPERE D'ARTE VIABILITÀ Spalla SPB: Relazione di calcolo	<table border="1"> <tr> <td>COMMESSA</td> <td>LOTTO</td> <td>CODIFICA</td> <td>DOCUMENTO</td> <td>REV.</td> <td>FOGLIO</td> </tr> <tr> <td>IF2R</td> <td>3.2.E.ZZ</td> <td>CL</td> <td>VI.20.0.4.002</td> <td>B</td> <td>68 di 370</td> </tr> </table>	COMMESSA	LOTTO	CODIFICA	DOCUMENTO	REV.	FOGLIO	IF2R	3.2.E.ZZ	CL	VI.20.0.4.002	B	68 di 370
COMMESSA	LOTTO	CODIFICA	DOCUMENTO	REV.	FOGLIO								
IF2R	3.2.E.ZZ	CL	VI.20.0.4.002	B	68 di 370								

## 10.5 SOLETTA DI COPERTURA

VERIFICA SEZIONE: Soletta di copertu- Armatura Longitudinale

Riepilogo Sollecitazioni		N	M	T
		[kN/m]	[kNm/m]	[kN/m]
SLV	SLU	0	670	455
	SLV	0	340	255
SLE	RARA	0	475	0
	FREQ	0	435	0
	QPERM	0	270	0

>> Geometria sezione di verifica

B = 100 (cm)

H = 120 (cm)

Rck = 40 (Mpa)

Ricoprimento = 6.4 (cm)

>> Armatura disposta:

Armatura a taglio: 4Ø14/50

n° Str.	Dist.	n°	φ (mm)	A (cm <sup>2</sup> )	
1	7.4	8	20	25.13	Arm. Tesa
2	112.6	8	20	25.13	Arm. Compr.

### VERIFICA STATO LIMITE DI ESERCIZIO

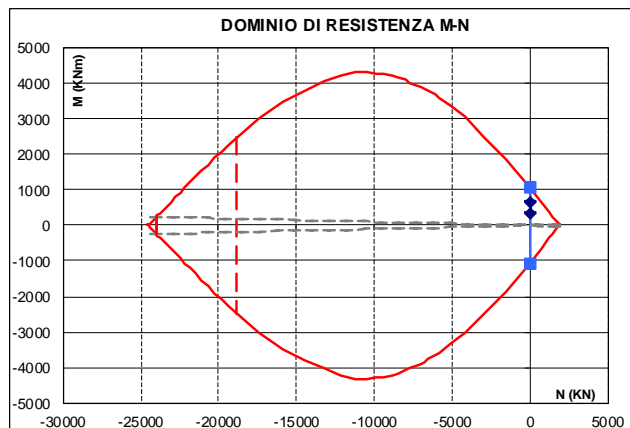
#### VERIFICA DELLE TENSIONI

VERIFICA DELLE TENSIONI	Acciaio (Mpa)	Cls (Mpa)
Comb. Rara	-180.25	3.16
Limiti tensionali	-360	19.92
	OK	OK
Comb. Quasi Perm.	-102.46	1.80
Limiti tensionali	-360	14.94
	OK	OK

#### VERIFICA FESSURAZIONE

Controllo apertura limiti fessurativi	
Comb. Frequente	Compre.
Limiti	0.2 mm
	OK
Comb. Quasi Perm.	Compre.
Limiti	0.2 mm
	OK

#### VERIFICA STATO LIMITE ULTIMO



Massimo momento resistente positivo

1057 KNm

Coefficiente di sicurezza

1.58

OK

#### VERIFICA A TAGLIO

TAGLIO AGENTE 455  
TAGLIO RESISTENTE  
Senza armatura a taglio 374 KN  
Con armatura a taglio 1221KN

cot(θ) = 4.30

OK

Caso 1 2102 KN 1 ≤ cot q ≤ 2.5  
Caso 2 1221KN cot q > 2,5  
Caso 3 488 KN Cot q = 1

APPALTATORE: <b>TELESE S.c.a r.l.</b> Consorzio Telese Società Consortile a Responsabilità Limitata	ITINERARIO NAPOLI – BARI RADDOPPIO TRATTA CANCELLO-BENEVENTO II LOTTO FUNZIONALE FRASSO TELESINO – VITULANO 2° SUBLOTTO TELESE – SAN LORENZO												
PROGETTAZIONE: Mandatario: SYSTRA S.A. Mandante: SWS Engineering S.p.A. SYSTRA-SOTECNI S.p.A.	PROGETTO ESECUTIVO												
OPERE D'ARTE VIABILITÀ Spalla SPB: Relazione di calcolo	<table border="1"> <tr> <td>COMMESSA</td> <td>LOTTO</td> <td>CODIFICA</td> <td>DOCUMENTO</td> <td>REV.</td> <td>FOGLIO</td> </tr> <tr> <td>IF2R</td> <td>3.2.E.ZZ</td> <td>CL</td> <td>VI.20.0.4.002</td> <td>B</td> <td>69 di 370</td> </tr> </table>	COMMESSA	LOTTO	CODIFICA	DOCUMENTO	REV.	FOGLIO	IF2R	3.2.E.ZZ	CL	VI.20.0.4.002	B	69 di 370
COMMESSA	LOTTO	CODIFICA	DOCUMENTO	REV.	FOGLIO								
IF2R	3.2.E.ZZ	CL	VI.20.0.4.002	B	69 di 370								

**VERIFICA SEZIONE: Soletta di copertu- Armatura Trasversale**

Riepilogo Sollecitazioni		N	M	T
		[kN/m]	[kNm/m]	[kN/m]
SLV	SLU	0	590	330
	SLV	0	380	285
SLE	RARA	0	420	0
	FREQ	0	390	0
	QPERM	0	270	0

**>> Geometria sezione di verifica**

B = 100 (cm)  
H = 120 (cm)

Rck = 40 (Mpa)  
Ricoprimento = 8.4 (cm)

**>> Armatura disposta:**

Armatura a taglio: 4Ø14/50

n° Str.	Dist.	n°	φ (mm)	A (cm <sup>2</sup> )	
1	9.4	8	20	25.13	Arm. Tesa
2	110.6	8	20	25.13	Arm. Compr.

**VERIFICA STATO LIMITE DI ESERCIZIO**

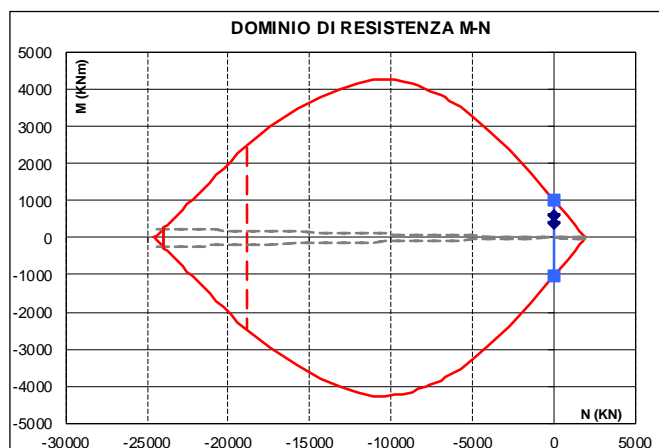
**VERIFICA DELLE TENSIONI**

VERIFICA DELLE TENSIONI	Acciaio (Mpa)	Cls (Mpa)
Comb. Rara	-163.00	2.93
Limiti tensionali	-360	19.92
	<b>OK</b>	<b>OK</b>
Comb. Quasi Perm.	-104.79	1.88
Limiti tensionali	-360	14.94
	<b>OK</b>	<b>OK</b>

**VERIFICA FESSURAZIONE**

Controllo apertura limiti fessurativi	
Comb. Frequente	Compre. 0.2 mm
Limiti	<b>OK</b>
Comb. Quasi Perm.	Compre. 0.2 mm
Limiti	<b>OK</b>

**VERIFICA STATO LIMITE ULTIMO**



**VERIFICA A TAGLIO**

TAGLIO AGENTE 330  
TAGLIO RESISTENTE 371 KN  
Senza armatura a taglio

**OK**

Massimo momento resistente positivo  
Coefficiente di sicurezza

1037 KNm  
1.76

**OK**

APPALTATORE:	<b>TELESE S.c.a r.l.</b> Consorzio Telese Società Consortile a Responsabilità Limitata	ITINERARIO NAPOLI – BARI RADDOPPIO TRATTA CANCELLO-BENEVENTO II LOTTO FUNZIONALE FRASSO TELESINO – VITULANO 2° SUBLOTTO TELESE – SAN LORENZO
PROGETTAZIONE:	Mandataria: SYSTRA S.A. Mandante: SWS Engineering S.p.A. SYSTRA-SOTECNI S.p.A.	PROGETTO ESECUTIVO
OPERE D'ARTE VIABILITÀ Spalla SPB: Relazione di calcolo	COMMESSA IF2R	LOTTO 3.2.E.ZZ
	CODIFICA CL	DOCUMENTO VI.20.0.4.002
	REV. B	FOGLIO 70 di 370

## 10.6 PLINTO DI FONDAZIONE

VERIFICA SEZIONE: **Fondazione - Armatura Longitudinale**

Riepilogo Sollecitazioni		N	M	T
		[kN/m]	[kNm/m]	[kN/m]
SLV	SLU	0	1780	1600
	SLV	0	1920	2000
SLE	RARA	0	1270	0
	FREQ	0	1190	0
	QPERM	0	870	0

>> Geometria sezione di verifica

B = 100 (cm)

H = 200 (cm)

Rck = 35 (Mpa)

Ricoprimento = 5.6 (cm)

>> Armatura disposta:

Armatura a taglio: 4Ø16/50

n° Str.	Dist.	n°	φ (mm)	A (cm <sup>2</sup> )	
1	6.8	8	24	36.19	Arm. Tesa
2	193.2	8	24	36.19	Arm. Compr.

### VERIFICA STATO LIMITE DI ESERCIZIO

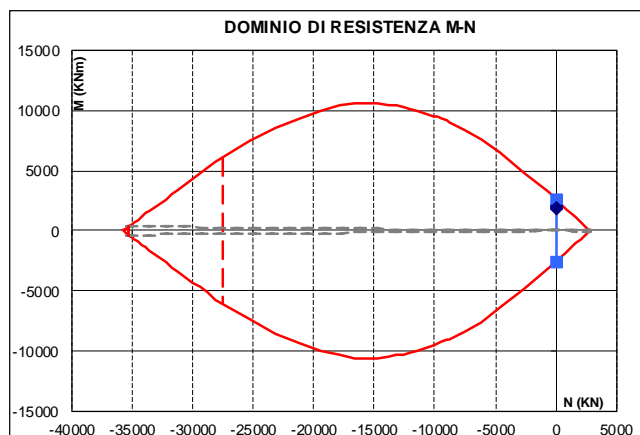
#### VERIFICA DELLE TENSIONI

VERIFICA DELLE TENSIONI	Acciaio (Mpa)	Cls (Mpa)
Comb. Rara	-192.88	3.04
Limiti tensionali	-360	17.43
	<b>OK</b>	<b>OK</b>
Comb. Quasi Perm.	-132.13	2.09
Limiti tensionali	-360	13.07
	<b>OK</b>	<b>OK</b>

#### VERIFICA FESSURAZIONE

Controllo apertura limiti fessurativi	
Comb. Frequente	Compre. #N/D
Limiti	<b>OK</b>
Comb. Quasi Perm.	Compre. #N/D
Limiti	<b>OK</b>

### VERIFICA STATO LIMITE ULTIMO



Massimo momento resistente positivo

**2634 KNm**

Coefficiente di sicurezza

1.37

**OK**

### VERIFICA A TAGLIO

TAGLIO AGENTE **2000**  
 TAGLIO RESISTENTE  
 Senza armatura a taglio **539 KN**  
 Con armatura a taglio **2736KN**

$\cot(\theta) = 3.48$

**OK**

Caso 1 3803 KN  $1 \leq \cot q \leq 2.5$   
 Caso 2 2736KN  $\cot q > 2,5$   
 Caso 3 1094 KN  $\cot q = 1$

APPALTATORE:	<b>TELESE S.c.a r.l.</b> Consorzio Telese Società Consortile a Responsabilità Limitata	ITINERARIO NAPOLI – BARI RADDOPPIO TRATTA CANCELLO-BENEVENTO II LOTTO FUNZIONALE FRASSO TELESINO – VITULANO 2° SUBLOTTO TELESE – SAN LORENZO
PROGETTAZIONE:	Mandataria: SYSTRA S.A. Mandante: SWS Engineering S.p.A. SYSTRA-SOTECNI S.p.A.	PROGETTO ESECUTIVO
OPERE D'ARTE VIABILITÀ Spalla SPB: Relazione di calcolo	COMMESSA IF2R	LOTTO 3.2.E.ZZ
	CODIFICA CL	DOCUMENTO VI.20.0.4.002
	REV. B	FOGLIO 71 di 370

**VERIFICA SEZIONE: Fondazione - Armatura Trasversale**

Riepilogo Sollecitazioni		N	M	T
		[kN/m]	[kNm/m]	[kN/m]
SLV	SLU	0	1100	1300
	SLV	0	1200	1600
SLE	RARA	0	790	0
	FREQ	0	735	0
	QPERM	0	530	0

>> **Geometria sezione di verifica**

B = 100 (cm)

H = 200 (cm)

Rck = 35 (Mpa)  
Ricoprimento 5.6 (cm)

>> **Armatura disposta:**

Armatura a taglio: 4Ø16/50

n° Str.	Dist.	n°	φ (mm)	A (cm <sup>2</sup> )	
1	9.2	8	24	36.19	Arm. Tesa
2	190.8	8	24	36.19	Arm. Compr.

**VERIFICA STATO LIMITE DI ESERCIZIO**

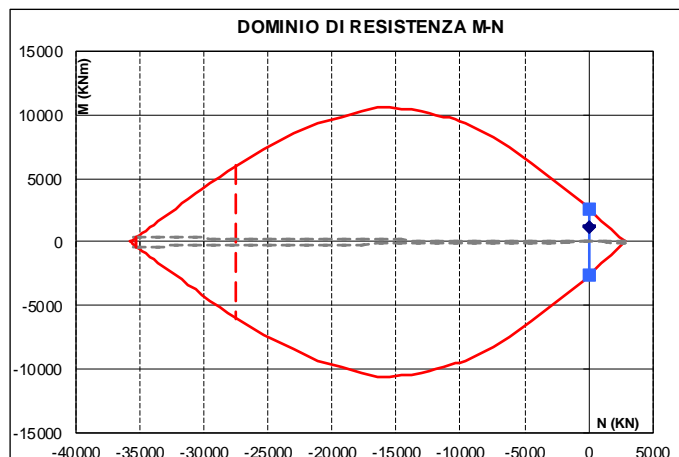
**VERIFICA DELLE TENSIONI**

VERIFICA DELLE TENSIONI	Acciaio (Mpa)	Cls (Mpa)
Comb. Rara	-121.92	1.95
Limiti tensionali	-360	17.43
	<b>OK</b>	<b>OK</b>
Comb. Quasi Perm.	-81.80	1.31
Limiti tensionali	-360	13.07
	<b>OK</b>	<b>OK</b>

**VERIFICA FESSURAZIONE**

Controllo apertura limiti fessurativi	
Comb. Frequente	Compre.
Limiti	#N/D
	<b>OK</b>
Comb. Quasi Perm.	Compre.
Limiti	#N/D
	<b>OK</b>

**VERIFICA STATO LIMITE ULTIMO**



**VERIFICA A TAGLIO**

TAGLIO AGENTE	1600	
TAGLIO RESISTENTE		
Senza armatura a taglio	535 KN	
Con armatura a taglio	2702KN	
cot(θ) = 3.48	<b>OK</b>	
Caso 1	3756 KN	1 <= cot q <= 2.5
Caso 2	2702KN	cot q > 2,5
Caso 3	1081 KN	Cot q = 1

Massimo momento resistente positivo | **2591 KNm**  
Coefficiente di sicurezza | **2.16**

**OK**

APPALTATORE: <b>TELESE S.c.a r.l.</b> Consorzio Telese Società Consortile a Responsabilità Limitata	ITINERARIO NAPOLI – BARI RADDOPPIO TRATTA CANCELLO-BENEVENTO II LOTTO FUNZIONALE FRASSO TELESINO – VITULANO 2° SUBLOTTO TELESE – SAN LORENZO					
PROGETTAZIONE: Mandataria: SYSTRA S.A. Mandante: SWS Engineering S.p.A. SYSTRA-SOTECNI S.p.A.	PROGETTO ESECUTIVO					
OPERE D'ARTE VIABILITÀ Spalla SPB: Relazione di calcolo	COMMESSA	LOTTO	CODIFICA	DOCUMENTO	REV.	FOGLIO
	IF2R	3.2.E.ZZ	CL	VI.20.0.4.002	B	72 di 370

### 10.6.1 Verifica a taglio e punzonamento

Si riportano di seguito le verifiche di resistenza a punzonamento per le situazioni più gravose per il plinto di fonazione.

Le verifiche nei confronti del punzonamento è svolta in accordo alle procedure riportate nell'UNI EN 1992-1-1, §6.4. Per il palo di bordo si è considerato un perimetro ridotto alla sola semicirconferenza ricadente all'interno della platea.

#### VERIFICA A PUNZONAMENTO PIASTRE EC2 -UNI EN 1992-1-1 - Caso palo d'angolo

##### DATI PALO

D	=	1500	mm		
Hp (piastra)	=	2000	mm		
cx (copriferro asse)	=	68	mm		
cy (copriferro asse)	=	116	mm		
dx	=	Hp-cx	=	1932	mm
dy	=	Hp-cy	=	1884	mm
deff (altezza utile media)	=	(dx+dy)/2	=	1908	mm
d1x (dist. asse colonna-bordo)	=	1500	mm		
d1y (dist. asse colonna-bordo)	=	1500	mm		
u1 (perimetro di verifica)	=	$((2\pi((D/2)+2deff))/4)+d1x+d1y$	=	10168.6	mm

##### TIPOLOGIA COLONNA

UBICAZIONE		A
$\beta$	=	1.5

##### MATERIALI

$f_{ywd}$	=	391.30	MPa	acciaio	
$R_{ck}$	=	35	MPa	cls	
$\gamma_c$	=	1.5			
$f_{ck}$	=	$0.83 \times R_{ck}$	=	29.05	MPa
$f_{cd}$	=	$0.85 \times f_{ck} / \gamma_c$	=	16.46	MPa
$f_{ctm}$	=	$0.3 \times (f_{ck})^{2/3}$	=	2.83	MPa
$f_{ctk}$	=	$0.7 \times f_{ctm}$	=	1.98	MPa
$f_{ctd}$	=	$f_{ctk} / \gamma_c$	=	1.32	MPa



APPALTATORE:	<b>TELESE S.c.a r.l.</b> Consorzio Telese Società Consortile a Responsabilità Limitata	<b>ITINERARIO NAPOLI – BARI</b> <b>RADDOPPIO TRATTA CANCELLO-BENEVENTO</b> <b>II LOTTO FUNZIONALE FRASSO TELESINO – VITULANO</b> <b>2° SUBLOTTO TELESE – SAN LORENZO</b>					
PROGETTAZIONE:	Mandatario: SYSTRA S.A. Mandante: SWS Engineering S.p.A. SYSTRA-SOTECNI S.p.A.	<b>PROGETTO ESECUTIVO</b>					
OPERE D'ARTE VIABILITÀ Spalla SPB: Relazione di calcolo		COMMESSA	LOTTO	CODIFICA	DOCUMENTO	REV.	FOGLIO
		IF2R	3.2.E.ZZ	CL	VI.20.0.4.002	B	73 di 370

#### ARMATURE LONGITUDINALI PER FLESSIONE PRESENTI NELLA PIASTRA

$\varnothing_{lx}$	=	24	mm	diametro barre X
Numero arm x	=	8	1/m	numero barre X a ml
$A_{stlx}$	=	3619.11	mm <sup>2</sup> /m	area barre X a ml
leff <sub>y</sub>	=	12.95	m	larghezza efficace dir Y
$A_{stlx}$	=	46860.30	mm <sup>2</sup>	acciaio X nella largh. efficace
$\varnothing_{ly}$	=	24	mm	diametro barre Y
Numero arm y	=	8	1/m	numero barre Y a ml
$A_{stly}$	=	3619.11	mm <sup>2</sup> /m	area barre Ya ml
leff <sub>x</sub>	=	12.95	m	larghezza efficace dir X
$A_{stly}$	=	46860.30	mm <sup>2</sup>	acciaio Y nella largh. efficace

#### SOLLECITAZIONE DI CALCOLO

SFORZO NORMALE PALO	$V_{Ed} =$	5416	(KN)
MOMENTO FLETTENTE RISULTANTE	$M_{yEd} =$	0	(KNm)
SFORZO NORMALE PIASTRA	$N_{Ed} =$	0	(KN)

#### TENSIONE TANGENZIALE DI CALCOLO

tensione tangenziale	$v_{Ed} = \beta \cdot V_{Ed} / (u_1 \cdot d)$	0.42	MPa
----------------------	---	------	-----

#### ELEMENTI SENZA ARMATURA A TAGLIO

$C_{rdc}$	=	0.12	$0.18/\gamma_c$
k	=	1.32	$1 + (200/d)^{1/2} \leq 2$
$v_{min}$	=	0.287	$0.035 \cdot k^{3/2} \cdot f_{ck}^{1/2}$
$\rho_{lx}$	=	0.0019	percentuale armatura tesa X
$\rho_{ly}$	=	0.0019	percentuale armatura tesa Y
$\rho_l$	=	0.0019	percentuale media geometrica
$\sigma_{cp}$	=	0.0000	(MPa) tensione di compressione cls

#### TENSIONE TANGENZIALE LIMITE SENZA ARMATURA

$v_{Rd,c}$	=	0.28	(MPa)	$v_{min+0.15 \cdot \sigma_{cp} =}$	0.29	(MPa)
$v_{Rd,c}$	=	0.29	(MPa)	resistenza a taglio cls non armato		
Esito verifica	=	<b>Verifica a punzonamento non soddisfatta. Armatura necessaria a taglio</b>				
Fattore di sicurezza FS =	$v_{Rd,c} / v_{Ed}$	0.69				

#### ELEMENTI CON ARMATURA A TAGLIO

$\varnothing_{st}$	=	16	mm	diametro spille
passo x spilli (il minore dei due)	=	25	cm	
passo y spilli	=	50	cm	
nbr	=	36		numero di spille su un perimetro
d	=	1908	mm	altezza utile media
$\alpha$	=	90	°	(spille verticali)
$f_{ywdeff}$	=	391.3	Mpa	tensione limite acciaio
$A_{sw}$	=	7317.8	mm <sup>2</sup>	area di acciaio su un perimetro
sr	=	500	mm	passo radiale

$v_{Rd,CS}$	=	1.06	(MPa)	resistenza a taglio cls con armatura
Esito verifica	=	<b>Ok. Verifica soddisfatta</b>		
Fattore di sicurezza FS =	$v_{Rd,cs} / v_{Ed}$	2.53		

APPALTATORE:	<b>TELESE S.c.a r.l.</b> Consorzio Telese Società Consortile a Responsabilità Limitata	<b>ITINERARIO NAPOLI – BARI</b> <b>RADDOPPIO TRATTA CANCELLO-BENEVENTO</b> <b>II LOTTO FUNZIONALE FRASSO TELESINO – VITULANO</b> <b>2° SUBLOTTO TELESE – SAN LORENZO</b>					
PROGETTAZIONE:		<b>PROGETTO ESECUTIVO</b>					
Mandataria:	Mandante:						
<b>SYSTRA S.A.</b>	<b>SWS Engineering S.p.A.</b>	<b>SYSTRA-SOTECNI S.p.A.</b>					
<b>OPERE D'ARTE VIABILITÀ</b> Spalla SPB: Relazione di calcolo		COMMESSA	LOTTO	CODIFICA	DOCUMENTO	REV.	FOGLIO
		IF2R	3.2.E.ZZ	CL	VI.20.0.4.002	B	74 di 370

## 10.7 VERIFICHE STRUTTURALI PALI

Le sollecitazioni agenti nei pali di fondazione, sono state valutate mediante una ripartizione rigida delle sollecitazioni globali agenti a quota testa pali e in corrispondenza del baricentro del plinto di fondazione.

Pali di fondazione		$N_{min}$	$N_{max}$	M	T
		[kN]	[kN]	[kNm]	[kN]
SLU/SLV	SLU	2368	4992	2590	1118
	SLV	-705	5416	6155	2590
SLE	RARA	1744	3564	1893	823
	FREQ	1799	3396	1793	775
	QPERM	1925	2722	1392	576

### 10.7.1 Gabbia 1

#### CARATTERISTICHE DI RESISTENZA DEI MATERIALI IMPIEGATI

CALCESTRUZZO -	Classe:	C25/30	
	Resis. compr. di progetto fcd:	14.160	MPa
	Resis. compr. ridotta fcd':	7.080	MPa
	Def.unit. max resistenza ec2:	0.0020	
	Def.unit. ultima ecu:	0.0035	
	Diagramma tensione-deformaz.:	Parabola-Rettangolo	
	Modulo Elastico Normale Ec:	31475.0	MPa
	Resis. media a trazione fctm:	2.560	MPa
	Coeff. Omogen. S.L.E.:	15.00	
	Coeff. Omogen. S.L.E.:	15.00	
	Sc limite S.L.E. comb. Frequenti:	150.00	daN/cm <sup>2</sup>
	Ap.Fessure limite S.L.E. comb. Frequenti:	0.400	mm
	Sc limite S.L.E. comb. Q.Permanenti:	0.00	Mpa
	Ap.Fess.limite S.L.E. comb. Q.Perm.:	0.300	mm
	ACCIAIO -	Tipo:	B450C
Resist. caratt. snervam. fyk:		450.00	MPa
Resist. caratt. rottura ftk:		450.00	MPa
Resist. snerv. di progetto fyd:		391.30	MPa
Resist. ultima di progetto ftd:		391.30	MPa
Deform. ultima di progetto Epu:		0.068	
Modulo Elastico Ef		2000000	daN/cm <sup>2</sup>
Diagramma tensione-deformaz.:		Bilineare finito	
Coeff. Aderenza istantaneo $\beta_1 \cdot \beta_2$ :		1.00	
Coeff. Aderenza differito $\beta_1 \cdot \beta_2$ :		0.50	
Sf limite S.L.E. Comb. Rare:	360.00	MPa	

#### CARATTERISTICHE DOMINIO CONGLOMERATO

Forma del Dominio: Circolare

APPALTATORE:	<b>TELESE S.c.a r.l.</b> Consorzio Telese Società Consortile a Responsabilità Limitata	<b>ITINERARIO NAPOLI – BARI</b> <b>RADDOPPIO TRATTA CANCELLO-BENEVENTO</b> <b>II LOTTO FUNZIONALE FRASSO TELESINO – VITULANO</b> <b>2° SUBLOTTO TELESE – SAN LORENZO</b>					
PROGETTAZIONE:		<b>PROGETTO ESECUTIVO</b>					
Mandataria:	Mandante:	COMMESSA	LOTTO	CODIFICA	DOCUMENTO	REV.	FOGLIO
SYSTRA S.A.	SWS Engineering S.p.A.	SYSTRA-SOTECNI S.p.A.	IF2R	3.2.E.ZZ	CL	VI.20.0.4.002	B 75 di 370
<b>OPERE D'ARTE VIABILITÀ</b> Spalla SPB: Relazione di calcolo							

Classe Conglomerato: C25/30

Raggio circ.: 75.0 cm  
X centro circ.: 0.0 cm  
Y centro circ.: 0.0 cm

#### DATI GENERAZIONI CIRCOLARI DI BARRE

N°Gen. Numero assegnato alla singola generazione circolare di barre  
Xcentro Ascissa [cm] del centro della circonferenza lungo cui sono disposte le barre generate  
Ycentro Ordinata [cm] del centro della circonferenza lungo cui sono disposte le barre generate  
Raggio Raggio [cm] della circonferenza lungo cui sono disposte le barre generate  
N°Barre Numero di barre generate equidistanti disposte lungo la circonferenza  
Ø Diametro [mm] della singola barra generata

N°Gen.	Xcentro	Ycentro	Raggio	N°Barre	Ø
1	0.0	0.0	66.0	30	32
2	0.0	0.0	59.6	30	32

#### ARMATURE A TAGLIO

Diametro staffe: 14 mm  
Passo staffe: 10.0 cm  
Staffe: Una sola staffa chiusa perimetrale

#### CALCOLO DI RESISTENZA - SFORZI PER OGNI COMBINAZIONE ASSEGNATA

N Sforzo normale [kN] applicato nel Baric. (+ se di compressione)  
Mx Momento flettente [kNm] intorno all'asse x princ. d'inerzia con verso positivo se tale da comprimere il lembo sup. della sez.  
My Momento flettente [kNm] intorno all'asse y princ. d'inerzia con verso positivo se tale da comprimere il lembo destro della sez.  
Vy Componente del Taglio [kN] parallela all'asse princ.d'inerzia y  
Vx Componente del Taglio [kN] parallela all'asse princ.d'inerzia x

N°Comb.	N	Mx	My	Vy	Vx
1	2368.00	2590.00	0.00	1118.00	0.00
2	4992.00	2590.00	0.00	1118.00	0.00
3	-705.00	6155.00	0.00	2590.00	0.00
4	5416.00	6155.00	0.00	2590.00	0.00

#### COMB. RARE (S.L.E.) - SFORZI PER OGNI COMBINAZIONE ASSEGNATA

N Sforzo normale [kN] applicato nel Baricentro (+ se di compressione)  
Mx Momento flettente [kNm] intorno all'asse x princ. d'inerzia (tra parentesi Mom.Fessurazione) con verso positivo se tale da comprimere il lembo superiore della sezione  
My Momento flettente [kNm] intorno all'asse y princ. d'inerzia (tra parentesi Mom.Fessurazione) con verso positivo se tale da comprimere il lembo destro della sezione

N°Comb.	N	Mx	My
1	1744.00	1893.00	0.00

#### COMB. FREQUENTI (S.L.E.) - SFORZI PER OGNI COMBINAZIONE ASSEGNATA

APPALTATORE:	<b>TELESE S.c.a r.l.</b> Consorzio Telese Società Consortile a Responsabilità Limitata	<b>ITINERARIO NAPOLI – BARI</b> <b>RADDOPPIO TRATTA CANCELLO-BENEVENTO</b> <b>II LOTTO FUNZIONALE FRASSO TELESINO – VITULANO</b> <b>2° SUBLOTTO TELESE – SAN LORENZO</b>					
PROGETTAZIONE:		<b>PROGETTO ESECUTIVO</b>					
Mandataria:	Mandante:						
<b>SYSTRA S.A.</b>	<b>SWS Engineering S.p.A.</b>	<b>SYSTRA-SOTECNI S.p.A.</b>					
<b>OPERE D'ARTE VIABILITÀ</b> <b>Spalla SPB: Relazione di calcolo</b>		COMMESSA	LOTTO	CODIFICA	DOCUMENTO	REV.	FOGLIO
		<b>IF2R</b>	<b>3.2.E.ZZ</b>	<b>CL</b>	<b>VI.20.0.4.002</b>	<b>B</b>	<b>76 di 370</b>

N Sforzo normale [kN] applicato nel Baricentro (+ se di compressione)  
Mx Momento flettente [kNm] intorno all'asse x princ. d'inerzia (tra parentesi Mom.Fessurazione) con verso positivo se tale da comprimere il lembo superiore della sezione  
My Momento flettente [kNm] intorno all'asse y princ. d'inerzia (tra parentesi Mom.Fessurazione) con verso positivo se tale da comprimere il lembo destro della sezione

N°Comb.	N	Mx	My
1	1799.00	1793.00 (1692.69)	0.00 (0.00)

#### COMB. QUASI PERMANENTI (S.L.E.) - SFORZI PER OGNI COMBINAZIONE ASSEGNATA

N Sforzo normale [kN] applicato nel Baricentro (+ se di compressione)  
Mx Momento flettente [kNm] intorno all'asse x princ. d'inerzia (tra parentesi Mom.Fessurazione) con verso positivo se tale da comprimere il lembo superiore della sezione  
My Momento flettente [kNm] intorno all'asse y princ. d'inerzia (tra parentesi Mom.Fessurazione) con verso positivo se tale da comprimere il lembo destro della sezione

N°Comb.	N	Mx	My
1	1925.00	1392.00 (1882.33)	0.00 (0.00)

#### RISULTATI DEL CALCOLO

##### Sezione verificata per tutte le combinazioni assegnate

Copriferro netto minimo barre longitudinali: 7.4 cm  
Interferro netto minimo barre longitudinali: 3.2 cm  
Copriferro netto minimo staffe: 6.0 cm

#### VERIFICHE DI RESISTENZA IN PRESSO-TENSO FLESSIONE ALLO STATO LIMITE ULTIMO

Ver S = combinazione verificata / N = combin. non verificata  
N Sforzo normale assegnato [kN] nel baricentro B sezione cls.(positivo se di compressione)  
Mx Componente del momento assegnato [kNm] riferito all'asse x princ. d'inerzia  
My Componente del momento assegnato [kNm] riferito all'asse y princ. d'inerzia  
N Res Sforzo normale resistente [kN] nel baricentro B sezione cls.(positivo se di compress.)  
Mx Res Momento flettente resistente [kNm] riferito all'asse x princ. d'inerzia  
My Res Momento flettente resistente [kNm] riferito all'asse y princ. d'inerzia  
Mis.Sic. Misura sicurezza = rapporto vettoriale tra (N r,Mx Res,My Res) e (N,Mx,My)  
Verifica positiva se tale rapporto risulta >=1.000  
As Totale Area totale barre longitudinali [cm<sup>2</sup>]. [Tra parentesi il valore minimo di normativa]

N°Comb	Ver	N	Mx	My	N Res	Mx Res	My Res	Mis.Sic.	As Totale
1	S	2368.00	2590.00	0.00	2368.14	9809.27	0.00	3.79	482.5(53.0)
2	S	4992.00	2590.00	0.00	4992.02	10272.24	0.00	3.97	482.5(53.0)
3	S	-705.00	6155.00	0.00	-705.11	9042.95	0.00	1.47	482.5(53.0)
4	S	5416.00	6155.00	0.00	5416.01	10324.92	0.00	1.68	482.5(53.0)

#### METODO AGLI STATI LIMITE ULTIMI - DEFORMAZIONI UNITARIE ALLO STATO ULTIMO

ec max Deform. unit. massima del conglomerato a compressione  
Xc max Deform. unit. massima del conglomerato a compressione  
Ascissa in cm della fibra corrisp. a ec max (sistema rif. X,Y,O sez.)  
Yc max Ordinata in cm della fibra corrisp. a ec max (sistema rif. X,Y,O sez.)  
es min Deform. unit. minima nell'acciaio (negativa se di trazione)

APPALTATORE:	<b>TELESE S.c.a r.l.</b> Consorzio Telese Società Consortile a Responsabilità Limitata	<b>ITINERARIO NAPOLI – BARI</b> <b>RADDOPPIO TRATTA CANCELLO-BENEVENTO</b> <b>II LOTTO FUNZIONALE FRASSO TELESINO – VITULANO</b> <b>2° SUBLOTTO TELESE – SAN LORENZO</b>					
PROGETTAZIONE:	Mandataria: SYSTRA S.A. Mandante: SWS Engineering S.p.A. SYSTRA-SOTECNI S.p.A.	<b>PROGETTO ESECUTIVO</b>					
OPERE D'ARTE VIABILITÀ Spalla SPB: Relazione di calcolo		COMMESSA	LOTTO	CODIFICA	DOCUMENTO	REV.	FOGLIO
		IF2R	3.2.E.ZZ	CL	VI.20.0.4.002	B	77 di 370

Xs min Ascissa in cm della barra corrisp. a es min (sistema rif. X,Y,O sez.)  
Ys min Ordinata in cm della barra corrisp. a es min (sistema rif. X,Y,O sez.)  
es max Deform. unit. massima nell'acciaio (positiva se di compress.)  
Xs max Ascissa in cm della barra corrisp. a es max (sistema rif. X,Y,O sez.)  
Ys max Ordinata in cm della barra corrisp. a es max (sistema rif. X,Y,O sez.)

N°Comb	ec max	Xc max	Yc max	es min	Xs min	Ys min	es max	Xs max	Ys max
1	0.00350	0.0	75.0	0.00293	0.0	66.0	-0.00537	0.0	-66.0
2	0.00350	0.0	75.0	0.00300	0.0	66.0	-0.00436	0.0	-66.0
3	0.00350	0.0	75.0	0.00283	0.0	66.0	-0.00696	0.0	-66.0
4	0.00350	0.0	75.0	0.00301	0.0	66.0	-0.00422	0.0	-66.0

#### POSIZIONE ASSE NEUTRO PER OGNI COMB. DI RESISTENZA

a, b, c Coeff. a, b, c nell'eq. dell'asse neutro  $aX+bY+c=0$  nel rif. X,Y,O gen.  
x/d Rapp. di duttilità (travi e solette)[§ 4.1.2.1.2.1 NTC]: deve essere < 0.45  
C.Rid. Coeff. di riduz. momenti per sola flessione in travi continue

N°Comb	a	b	c	x/d	C.Rid.
1	0.000000000	0.000062931	-0.001219822	----	----
2	0.000000000	0.000055746	-0.000680978	----	----
3	0.000000000	0.000074164	-0.002062297	----	----
4	0.000000000	0.000054759	-0.000606925	----	----

#### VERIFICHE A TAGLIO

Diam. Staffe: 14 mm  
Passo staffe: 10.0 cm [Passo massimo di normativa = 25.0 cm]

Ver S = comb. verificata a taglio / N = comb. non verificata  
Ved Taglio di progetto [kN] = proiez. di  $V_x$  e  $V_y$  sulla normale all'asse neutro  
Vcd Taglio compressione resistente [kN] lato conglomerato [formula (4.1.28)NTC]  
Vwd Taglio resistente [kN] assorbito dalle staffe [(4.1.18) NTC]  
d | z Altezza utile media pesata sezione ortogonale all'asse neutro | Braccio coppia interna [cm]  
Vengono prese nella media le strisce con almeno un estremo compresso.  
I pesi della media sono costituiti dalle stesse lunghezze delle strisce.  
bw Larghezza media resistente a taglio [cm] misurate parallel. all'asse neutro  
E' data dal rapporto tra l'area delle sopradette strisce resistenti e Dmed.  
Ctg Cotangente dell'angolo di inclinazione dei puntoni di conglomerato  
Acw Coefficiente maggiorativo della resistenza a taglio per compressione  
Ast Area staffe+legature strettam. necessarie a taglio per metro di pil.[cm<sup>2</sup>/m]  
A.Eff Area staffe+legature efficaci nella direzione del taglio di combinaz.[cm<sup>2</sup>/m]  
Tra parentesi è indicata la quota dell'area relativa alle sole legature.  
L'area della legatura è ridotta col fattore  $L/d_{max}$  con  $L$ =lungh.legat.proietta-  
ta sulla direz. del taglio e  $d_{max}$ = massima altezza utile nella direz.del taglio.

N°Comb	Ver	Ved	Vcd	Vwd	d   z	bw	Ctg	Acw	Ast	A.Eff	
1	S	1118.00	3779.72	3172.16	120.1	105.3	134.3	2.500	1.095	10.9	30.8(0.0)
2	S	1118.00	4031.12	3022.81	118.9	100.4	137.2	2.500	1.199	11.4	30.8(0.0)
3	S	2590.00	3440.24	3387.19	123.1	112.5	125.3	2.500	1.000	23.5	30.8(0.0)
4	S	2590.00	4058.82	3003.82	118.9	99.7	137.0	2.500	1.216	26.5	30.8(0.0)

#### COMBINAZIONI RARE IN ESERCIZIO - MASSIME TENSIONI NORMALI ED APERTURA FESSURE (NTC/EC2)

Ver S = comb. verificata/ N = comb. non verificata

APPALTATORE:	<b>TELESE S.c.a r.l.</b> Consorzio Telese Società Consortile a Responsabilità Limitata		<b>ITINERARIO NAPOLI – BARI</b> <b>RADDOPPIO TRATTA CANCELLO-BENEVENTO</b> <b>II LOTTO FUNZIONALE FRASSO TELESINO – VITULANO</b> <b>2° SUBLOTTO TELESE – SAN LORENZO</b>			
PROGETTAZIONE:	Mandatario: SYSTRA S.A. Mandante: SWS Engineering S.p.A. SYSTRA-SOTECNI S.p.A.		<b>PROGETTO ESECUTIVO</b>			
<b>OPERE D'ARTE VIABILITÀ</b> Spalla SPB: Relazione di calcolo	COMMESSA	LOTTO	CODIFICA	DOCUMENTO	REV.	FOGLIO
	IF2R	3.2.E.ZZ	CL	VI.20.0.4.002	B	78 di 370

Sc max	Massima tensione (positiva se di compressione) nel conglomerato [Mpa]
Xc max, Yc max	Ascissa, Ordinata [cm] del punto corrisp. a Sc max (sistema rif. X,Y,O)
Sf min	Minima tensione (negativa se di trazione) nell'acciaio [Mpa]
Xs min, Ys min	Ascissa, Ordinata [cm] della barra corrisp. a Sf min (sistema rif. X,Y,O)
Ac eff.	Area di calcestruzzo [cm²] in zona tesa considerata aderente alle barre
As eff.	Area barre [cm²] in zona tesa considerate efficaci per l'apertura delle fessure

N°Comb	Ver	Sc max	Xc max	Yc max	Sf min	Xs min	Ys min	Ac eff.	As eff.
1	S	5.27	0.0	0.0	-75.0	0.0	-66.0	2049	96.5

#### COMBINAZIONI FREQUENTI IN ESERCIZIO - MASSIME TENSIONI NORMALI ED APERTURA FESSURE (NTC/EC2)

N°Comb	Ver	Sc max	Xc max	Yc max	Sf min	Xs min	Ys min	Ac eff.	As eff.
1	S	5.02	0.0	0.0	-68.1	0.0	-66.0	1993	96.5

#### COMBINAZIONI FREQUENTI IN ESERCIZIO - APERTURA FESSURE [§ 7.3.4 EC2]

Ver.	La sezione viene assunta sempre fessurata anche nel caso in cui la trazione minima del calcestruzzo sia inferiore a $f_{ctm}$
e1	Esito della verifica
e2	Massima deformazione unitaria di trazione nel calcestruzzo (trazione -) valutata in sezione fessurata
k1	Minima deformazione unitaria di trazione nel calcestruzzo (trazione -) valutata in sezione fessurata = 0.8 per barre ad aderenza migliorata [eq.(7.11)EC2]
kt	= 0.4 per comb. quasi permanenti / = 0.6 per comb. frequenti [cfr. eq.(7.9)EC2]
k2	= 0.5 per flessione; $=(e1 + e2)/(2*e1)$ per trazione eccentrica [eq.(7.13)EC2]
k3	= 3.400 Coeff. in eq.(7.11) come da annessi nazionali
k4	= 0.425 Coeff. in eq.(7.11) come da annessi nazionali
Ø	Diametro [mm] equivalente delle barre tese comprese nell'area efficace Ac eff [eq.(7.11)EC2]
Cf	Copriferro [mm] netto calcolato con riferimento alla barra più tesa
e <sub>sm</sub> - e <sub>cm</sub>	Differenza tra le deformazioni medie di acciaio e calcestruzzo [(7.8)EC2 e (C4.1.7)NTC] Tra parentesi: valore minimo = 0.6 S <sub>max</sub> / E <sub>s</sub> [(7.9)EC2 e (C4.1.8)NTC]
sr max	Massima distanza tra le fessure [mm]
wk	Apertura fessure in mm calcolata = sr max*(e <sub>sm</sub> - e <sub>cm</sub> ) [(7.8)EC2 e (C4.1.7)NTC]. Valore limite tra parentesi
Mx fess.	Componente momento di prima fessurazione intorno all'asse X [kNm]
My fess.	Componente momento di prima fessurazione intorno all'asse Y [kNm]

Comb.	Ver	e1	e2	k2	Ø	Cf	e <sub>sm</sub> - e <sub>cm</sub>	sr max	wk	Mx fess	My fess
1	S	-0.00039	0	0.500	32.0	74	0.00020 (0.00020)	364	0.074 (0.40)	1692.69	0.00

#### COMBINAZIONI QUASI PERMANENTI IN ESERCIZIO - MASSIME TENSIONI NORMALI ED APERTURA FESSURE (NTC/EC2)

N°Comb	Ver	Sc max	Xc max	Yc max	Sf min	Xs min	Ys min	Ac eff.	As eff.
1	S	3.98	0.0	0.0	-43.0	0.0	-66.0	1663	96.5

#### COMBINAZIONI QUASI PERMANENTI IN ESERCIZIO - APERTURA FESSURE [§ 7.3.4 EC2]

Comb.	Ver	e1	e2	k2	Ø	Cf	e <sub>sm</sub> - e <sub>cm</sub>	sr max	wk	Mx fess	My fess
1	S	-0.00025	0	0.500	32.0	74	0.00013 (0.00013)	345	0.045 (0.30)	1882.33	0.00

APPALTATORE: <b>TELESE S.c.a r.l.</b> <small>Consorzio Telese Società Consortile a Responsabilità Limitata</small>	<b>ITINERARIO NAPOLI – BARI</b> <b>RADDOPPIO TRATTA CANCELLO-BENEVENTO</b> <b>II LOTTO FUNZIONALE FRASSO TELESINO – VITULANO</b> <b>2° SUBLOTTO TELESE – SAN LORENZO</b>					
PROGETTAZIONE: Mandataria: SYSTRA S.A.    Mandante: SWS Engineering S.p.A.    SYSTRA-SOTECNI S.p.A.	<b>PROGETTO ESECUTIVO</b>					
<b>OPERE D'ARTE VIABILITÀ</b> Spalla SPB: Relazione di calcolo	COMMESSA IF2R	LOTTO 3.2.E.ZZ	CODIFICA CL	DOCUMENTO VI.20.0.4.002	REV. B	FOGLIO 79 di 370

### 10.7.2 *Gabbia 2*

Le sollecitazioni di taglio e momento diventano trascurabili in prossimità del cambio di armatura, pertanto le verifiche risultano automaticamente soddisfatte con il quantitativo minimo previsto.

APPALTATORE: <b>TELESE S.c.a r.l.</b> Consorzio Telese Società Consortile a Responsabilità Limitata	ITINERARIO NAPOLI – BARI RADDOPPIO TRATTA CANCELLO-BENEVENTO II LOTTO FUNZIONALE FRASSO TELESINO – VITULANO 2° SUBLOTTO TELESE – SAN LORENZO					
PROGETTAZIONE: Mandataria: SYSTRA S.A. Mandante: SWS Engineering S.p.A. SYSTRA-SOTECNI S.p.A.	PROGETTO ESECUTIVO					
OPERE D'ARTE VIABILITÀ Spalla SPB: Relazione di calcolo	COMMESSA IF2R	LOTTO 3.2.E.ZZ	CODIFICA CL	DOCUMENTO VI.20.0.4.002	REV. B	FOGLIO 80 di 370

## 10.8 VERIFICHE DEI BAGGIOLI

Il dimensionamento e la verifica dell'armatura a tranciamento e di quella trasversale a fenditura dei baggioli, è stato eseguito in funzione delle massime azioni registrate sugli apparecchi di appoggio allo Stato Limite Ultimo (condizioni statiche) e allo Stato Limite di Salvaguardia della Vita (SLV) da spettro elastico (condizioni sismiche).

### 10.8.1 Verifica pressione nel calcestruzzo

Si riporta di seguito la verifica.

VERIFICA A PRESSIONE NEL CALCESTRUZZO			
Reazione verticale dell'appoggio	P	4225	kN
Dimensione appoggio	a	0.90	m
Dimensione baggiolo	d	1.00	m
Altezza baggiolo	x	0.30	m
Area caricata	$A_{car}$	0.81	m <sup>2</sup>
Tensione nel calcestruzzo	$\sigma_{cls}$	5.22	MPa
Tensione limite nel calcestruzzo	$f_{cd} =$	18.8	MPa
			Ok. Verificato

### 10.8.1 Verifica armatura a tranciamento

L'armatura longitudinale si dimensiona a tranciamento.

Si riporta di seguito la verifica.

DIMENSIONAMENTO ARMATURA A TRANCIAMENTO (LONGITUDINALE)			
Massimo taglio agente	T	7334	kN
Tensione snervamento acciaio	$f_d$	391.30	MPa
Area minima	A	324.62	cm <sup>2</sup>
Numero di bracci	n	80	-
Diametro	$\phi$	26	mm
Area resistente	$A_R$	424.528	cm <sup>2</sup>
Fattore di sicurezza	Fs	1.31	-

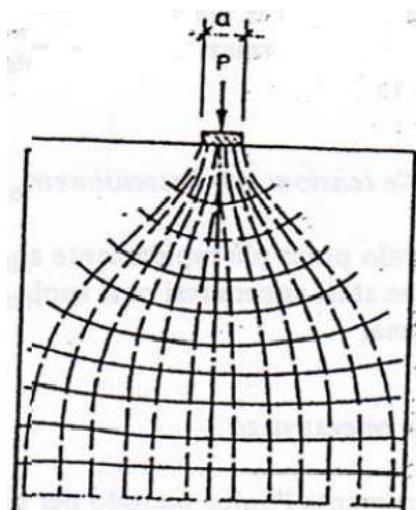
### 10.8.2 Verifica armatura trasversale

L'armatura trasversale si dimensiona in base alla forza di fenditura.

Il baggiolo di dimensione d su cui è poggiato l'apparecchio di appoggio di dimensione a soggetto ad una forza P avrà un andamento delle isostatiche di compressione di questo tipo:

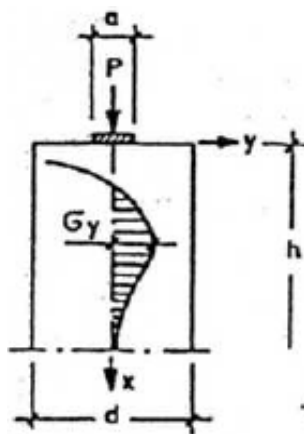


APPALTATORE: <b>TELESE S.c.a r.l.</b> Consorzio Telese Società Consortile a Responsabilità Limitata	ITINERARIO NAPOLI – BARI RADDOPPIO TRATTA CANCELLO-BENEVENTO II LOTTO FUNZIONALE FRASSO TELESINO – VITULANO 2° SUBLOTTO TELESE – SAN LORENZO					
PROGETTAZIONE: Mandataria: SYSTRA S.A. Mandante: SWS Engineering S.p.A. SYSTRA-SOTECNI S.p.A.	PROGETTO ESECUTIVO					
OPERE D'ARTE VIABILITÀ Spalla SPB: Relazione di calcolo	COMMESSA	LOTTO	CODIFICA	DOCUMENTO	REV.	FOGLIO
	IF2R	3.2.E.ZZ	CL	VI.20.0.4.002	B	81 di 370



**Figura 18: Andamento delle isostatiche di compressione**

La curva delle tensioni di trazione trasversale  $\sigma_y$  risulta essere quella riportata nella Figura di seguito.



**Figura 19: Curva delle tensioni di trazione trasversale  $\sigma_y$**

Con l'area delle tensioni di trazione si ottiene la forza di fenditura  $T = \int \sigma_y dx$  con la quale si deve dimensionare l'armatura. Tale forza è pari a:

$$T = 0,25 \cdot P \cdot \left(1 - \frac{a}{d}\right)$$

Di seguito si esibisce la verifica dell'armatura resistente alla massima forza di fenditura.

APPALTATORE:	 Consorzio Telese Società Consortile a Responsabilità Limitata		<b>ITINERARIO NAPOLI – BARI</b> <b>RADDOPPIO TRATTA CANCELLO-BENEVENTO</b> <b>II LOTTO FUNZIONALE FRASSO TELESINO – VITULANO</b> <b>2° SUBLOTTO TELESE – SAN LORENZO</b>			
PROGETTAZIONE:			<b>PROGETTO ESECUTIVO</b>			
Mandataria:	Mandante:					
<b>SYSTRA S.A.</b>	<b>SWS Engineering S.p.A.</b>	<b>SYSTRA-SOTECNI S.p.A.</b>				
<b>OPERE D'ARTE VIABILITÀ</b>			COMMESSA	LOTTO	CODIFICA	DOCUMENTO
<b>Spalla SPB: Relazione di calcolo</b>			<b>IF2R</b>	<b>3.2.E.ZZ</b>	<b>CL</b>	<b>VI.20.0.4.002</b>
					REV.	FOGLIO
					<b>B</b>	<b>82 di 370</b>

<b>DIMENSIONAMENTO ARMATURA DI FRETTAGGIO</b>			
Massima forza di fenditura $T = 0.25 \times P \times (1-a/d)$	$F_{fend}$	<b>106</b>	kN
Tensione snervamento acciaio	$f_d$	391.30	MPa
Area minima	A	2.70	cm <sup>2</sup>
Diametro	$\phi$	12	mm
Altezza utile di disposizione dell'armatura	h	25.00	cm
Passo	s	10	cm
N° staffe		3	-
N° bracci		3	-
Area resistente	$A_R$	10.18	cm <sup>2</sup>
<b>Fattore di sicurezza</b>	<b>Fs</b>	<b>3.77</b>	-

APPALTATORE: <b>TELESE S.c.a r.l.</b> Consorzio Telese Società Consortile a Responsabilità Limitata	<b>ITINERARIO NAPOLI – BARI</b> <b>RADDOPPIO TRATTA CANCELLO-BENEVENTO</b> <b>II LOTTO FUNZIONALE FRASSO TELESINO – VITULANO</b> <b>2° SUBLOTTO TELESE – SAN LORENZO</b>					
PROGETTAZIONE: Mandatario: SYSTRA S.A. Mandante: SWS Engineering S.p.A. SYSTRA-SOTECNI S.p.A.	<b>PROGETTO ESECUTIVO</b>					
OPERE D'ARTE VIABILITÀ Spalla SPB: Relazione di calcolo	COMMESSA IF2R	LOTTO 3.2.E.ZZ	CODIFICA CL	DOCUMENTO VI.20.0.4.002	REV. B	FOGLIO 83 di 370

## 10.9 Verifiche dei ritegni

### 10.9.1 Verifica puntone-tirante Trasversale

#### VERIFICA STRUT&TIE (PUNTONE TIRANTE)

Larghezza mensola	b	2000	mm
Altezza mensola	h	890	mm
Copriferro tirante principale all'asse	c	65	mm
Altezza utile	d=h-c	825	mm
Distanza di applicazione carico	a	600	mm

#### Materiali

Resistenza di calcolo snervamento acciaio	$f_{ywd}$	391.3	MPa
Resistenza caratteristica Cubica Cls	$R_{ck}$	40.00	MPa
Fattore parziale materiale Cls	$\gamma_c$	1.5	
Resistenza caratteristica Cilindrica Cls	$f_{ck}=0.83 \times R_{ck}$	33.2	MPa
Resistenza di calcolo Cilindrica Cls	$f_{cd}=0.85 \times f_{ck} / \gamma_c$	18.81	MPa

#### Sollecitazioni agenti

Sollecitazione verticale agente di calcolo	$P_{Ed}$	7000	kN
Sollecitazione orizzontale agente di calcolo	$H_{Ed}$	0	kN
Sollecitazione assiale	$N_{Ed}$	0	kN

#### Armatura tirante principale

Diametro armatura corrente principale	$\varnothing_l$	26	mm
Numero di barre di armatura	n	40	
Area totale di acciaio tirante principale	$A_{sl}$	21237	mm <sup>2</sup>

#### Verifiche di resistenza

Lunghezza teorica tirante principale	l	765	mm
Parametro inclinazione	$\lambda=l/(0.9d) \approx ctg\psi$	1.030	
Parametro che tiene conto della staffatura dell'elemento di attacco della mensola	c	1.5	
Resistenza del tirante costituito dall'armatura tesa	$P_{rs}$	8066	kN
Resistenza del puntone di cls compresso	$P_{rc}$	9035	kN

Verifica gerarchia di resistenza ( $P_{RS} < P_{RC}$ )	Esito	Verifica positiva
Fattore di sicurezza tirante teso	$FS_{acc}$	1.2
Fattore di sicurezza puntone compresso	$FS_{CLS}$	1.29

APPALTATORE: <b>TELESE S.c.a r.l.</b> Consorzio Telese Società Consortile a Responsabilità Limitata	<b>ITINERARIO NAPOLI – BARI</b> <b>RADDOPPIO TRATTA CANCELLO-BENEVENTO</b> <b>II LOTTO FUNZIONALE FRASSO TELESINO – VITULANO</b> <b>2° SUBLOTTO TELESE – SAN LORENZO</b>					
PROGETTAZIONE: Mandataria: SYSTRA S.A. Mandante: SWS Engineering S.p.A. SYSTRA-SOTECNI S.p.A.	<b>PROGETTO ESECUTIVO</b>					
OPERE D'ARTE VIABILITÀ Spalla SPB: Relazione di calcolo	COMMESSA IF2R	LOTTO 3.2.E.ZZ	CODIFICA CL	DOCUMENTO VI.20.0.4.002	REV. B	FOGLIO 84 di 370

### 10.9.1 Verifica puntone-tirante Longitudinale

Nella verifica si è considerata per l'altezza della mensola, lo spessore del ritegno e del paraghiaia.

#### VERIFICA STRUT&TIE (PUNTONE TIRANTE)

Larghezza mensola	b	4800	mm
Altezza mensola	h	1000	mm
Copri ferro tirante principale all'asse	c	65	mm
Altezza utile	d=h-c	935	mm
Distanza di applicazione carico	a	600	mm

#### Materiali

Resistenza di calcolo snervamento acciaio	$f_{ywd}$	391.3	MPa
Resistenza caratteristica Cubica Cls	$R_{ck}$	40.00	MPa
Fattore parziale materiale Cls	$\gamma_c$	1.5	
Resistenza caratteristica Cilindrica Cls	$f_{ck}=0.83 \times R_{ck}$	33.2	MPa
Resistenza di calcolo Cilindrica Cls	$f_{cd}=0.85 \times f_{ck} / \gamma_c$	18.81	MPa

#### Sollecitazioni agenti

Sollecitazione verticale agente di calcolo	$P_{Ed}$	15000	kN
Sollecitazione orizzontale agente di calcolo	$H_{Ed}$	0	kN
Sollecitazione assiale	$N_{Ed}$	0	kN

#### Armatura tirante principale

Diametro armatura corrente principale	$\varnothing_1$	26	mm
Numero di barre di armatura	n	72	
Area totale di acciaio tirante principale	$A_{s1}$	38227	mm <sup>2</sup>

#### Verifiche di resistenza

Lunghezza teorica tirante principale	l	787	mm
Parametro inclinazione	$\lambda = l / (0.9d) \approx ct \cdot g \cdot \psi$	0.935	
Parametro che tiene conto della staffatura dell'elemento di attacco della mensola	c	1.5	
Resistenza del tirante costituito dall'armatura tesa	$P_{rs}$	15994	kN
Resistenza del puntone di cls compresso	$P_{rc}$	27024	kN

#### Verifica gerarchia di resistenza ( $P_{RS} < P_{RC}$ )

Esito	Verifica positiva		
Fattore di sicurezza tirante teso	$FS_{acc}$	1.1	
Fattore di sicurezza puntone compresso	$FS_{cls}$	1.80	

APPALTATORE: <b>TELESE S.c.a r.l.</b> Consorzio Telese Società Consortile a Responsabilità Limitata	ITINERARIO NAPOLI – BARI RADDOPPIO TRATTA CANCELLO-BENEVENTO II LOTTO FUNZIONALE FRASSO TELESINO – VITULANO 2° SUBLOTTO TELESE – SAN LORENZO					
PROGETTAZIONE: Mandatario: SYSTRA S.A. Mandante: SWS Engineering S.p.A. SYSTRA-SOTECNI S.p.A.	PROGETTO ESECUTIVO					
OPERE D'ARTE VIABILITÀ Spalla SPB: Relazione di calcolo	COMMESSA IF2R	LOTTO 3.2.E.ZZ	CODIFICA CL	DOCUMENTO VI.20.0.4.002	REV. B	FOGLIO 85 di 370

## 10.10 VERIFICHE GEOTECNICHE

### 10.10.1 Criteri di verifica

Conformemente con quanto prescritto nel par. 6.4.3.1 del DM 14.1.2008, le verifiche geotecniche devono essere effettuate con riferimento ai seguenti stati limite:

- SLU di tipo geotecnico (GEO):
  - Collasso per carico limite della palificata nei riguardi dei carichi assiali;
  - collasso per carico limite della palificata nei riguardi dei carichi trasversali;
  - collasso per carico limite di sfilamento nei riguardi dei carichi assiali di trazione.

#### 10.10.1.1 Capacità portante verticale

Le verifiche di capacità portante dei pali agli stati limite ultimi (SLU) vengono condotte con riferimento all'**Approccio normativo 2**, in accordo con il DM 14.1.2008 (cfr. §6.4.3.1) - **Combinazione 1: A1+M1+R3**, tenendo conto dei coefficienti parziali per le azioni A1 riportati nel capitolo inerente le 'Combinazione delle azioni', e dei coefficienti delle resistenze R3 riportati nella Tab. 6.4.II-NTC 2008 (vedi Figure seguenti). I coefficienti per i materiali M1 sono unitari, in accordo alla Tab. 6.2.II-NTC 2008 (vedi Figure seguenti). Nel caso sismico, si assumono i coefficienti delle azioni A1 unitari, come da §7.11.5.3-NTC2008. Il peso del palo, in accordo con quanto riportato al paragrafo 6.4.3 delle NTC2008, deve essere incluso tra le azioni permanenti.

PARAMETRO	GRANDEZZA ALLA QUALE APPLICARE IL COEFFICIENTE PARZIALE	COEFFICIENTE PARZIALE	(M1)	(M2)
Tangente dell'angolo di resistenza al taglio	$\tan \varphi'_k$	$\gamma_\varphi$	1,0	1,25
Coesione efficace	$c'_k$	$\gamma_c$	1,0	1,25
Resistenza non drenata	$c_{sk}$	$\gamma_{su}$	1,0	1,4
Peso dell'unità di volume	$\gamma$	$\gamma_T$	1,0	1,0

Figura 20: Coefficienti parziali per i parametri geotecnici del terreno – Tabella 6.2.II del DM 14.1.2008

Resistenza	Simbolo	Pali infissi			Pali trivellati			Pali ad elica continua		
		(R1)	(R2)	(R3)	(R1)	(R2)	(R3)	(R1)	(R2)	(R3)
Base	$\gamma_b$	1,0	1,45	1,15	1,0	1,7	1,35	1,0	1,6	1,3
Laterale in compressione	$\gamma_s$	1,0	1,45	1,15	1,0	1,45	1,15	1,0	1,45	1,15
Totale (*)	$\gamma_t$	1,0	1,45	1,15	1,0	1,6	1,30	1,0	1,55	1,25
Laterale in trazione	$\gamma_{st}$	1,0	1,6	1,25	1,0	1,6	1,25	1,0	1,6	1,25

Figura 21: Valori dei coefficienti parziali per le resistenze caratteristiche – Tabella 6.4.II del DM 14.1.2008

APPALTATORE:	 <b>TELESE S.c.a r.l.</b> Consorzio Telese Società Consortile a Responsabilità Limitata		<b>ITINERARIO NAPOLI – BARI</b> <b>RADDOPPIO TRATTA CANCELLO-BENEVENTO</b> <b>II LOTTO FUNZIONALE FRASSO TELESINO – VITULANO</b> <b>2° SUBLOTTO TELESE – SAN LORENZO</b>			
PROGETTAZIONE:	Mandataria: SYSTRA S.A.    Mandante: SWS Engineering S.p.A.    SYSTRA-SOTECNI S.p.A.		<b>PROGETTO ESECUTIVO</b>			
OPERE D'ARTE VIABILITÀ Spalla SPB: Relazione di calcolo	COMMESSA IF2R	LOTTO 3.2.E.ZZ	CODIFICA CL	DOCUMENTO VI.20.0.4.002	REV. B	FOGLIO 86 di 370

La verifica è stata svolta ricavando il carico verticale sui pali tramite il modello FEM tridimensionale descritto nei paragrafi precedenti.

#### 10.10.1.2 Carico limite orizzontale

Per quanto riguarda la verifica a carico limite orizzontale dei pali, questa è stata condotta tramite il metodo di Broms, 1964, secondo il quale, per pali lunghi (ipotesi che si configura per tutti i pali in esame), in terreni incoerenti sotto falda, non liberi di ruotare in testa, vale la seguente formulazione:

$$H = k_p \gamma d^3 \sqrt{\left( 3.676 \frac{M_y}{k_p \gamma d^4} \right)^2}$$

Per terreni coesivi e per le ulteriori ipotesi di cui sopra, vale la seguente formulazione:

$$H = -13.5c_u d^2 + c_u d^2 \sqrt{182.25 + 36 \frac{M_y}{c_u d^3}}$$

In cui:

H = carico limite orizzontale del palo

$K_p$  = coefficiente di spinta passiva

d = diametro del palo

L = lunghezza del palo

$M_y$  = momenno di plasticizzazione del palo

$c_u$  = coesione non drenata

Il valore di H, ridotto per i coefficienti di normativa come riportato di seguito, dovrà essere confrontato con il valore del taglio medio agente in testa palo dalle combinazioni SLU-SLV (Vpd):

$$H \lim = \frac{H}{\xi \cdot \gamma_T} \geq Vpd$$

Con  $\xi$  funzione del numero di verticali indagate per l'opera in esame e  $\gamma_T$  secondo l'approccio considerato. In analogia con il carico limite verticale, per il carico limite orizzontale si considera l'Approccio 2, pertanto il coefficiente  $\gamma_T$  sarà pari a 1.3 (Tab.6.4.VI – NTC08).

APPALTATORE: <b>TELESE S.c.a r.l.</b> Consorzio Telese Società Consortile a Responsabilità Limitata	ITINERARIO NAPOLI – BARI RADDOPPIO TRATTA CANCELLO-BENEVENTO II LOTTO FUNZIONALE FRASSO TELESINO – VITULANO 2° SUBLOTTO TELESE – SAN LORENZO												
PROGETTAZIONE: Mandataria: SYSTRA S.A. Mandante: SWS Engineering S.p.A. SYSTRA-SOTECNI S.p.A.	PROGETTO ESECUTIVO												
OPERE D'ARTE VIABILITÀ Spalla SPB: Relazione di calcolo	<table border="1"> <tr> <td>COMMESSA</td> <td>LOTTO</td> <td>CODIFICA</td> <td>DOCUMENTO</td> <td>REV.</td> <td>FOGLIO</td> </tr> <tr> <td>IF2R</td> <td>3.2.E.ZZ</td> <td>CL</td> <td>VI.20.0.4.002</td> <td>B</td> <td>87 di 370</td> </tr> </table>	COMMESSA	LOTTO	CODIFICA	DOCUMENTO	REV.	FOGLIO	IF2R	3.2.E.ZZ	CL	VI.20.0.4.002	B	87 di 370
COMMESSA	LOTTO	CODIFICA	DOCUMENTO	REV.	FOGLIO								
IF2R	3.2.E.ZZ	CL	VI.20.0.4.002	B	87 di 370								

COEFFICIENTE PARZIALE (R1)	COEFFICIENTE PARZIALE (R2)	COEFFICIENTE PARZIALE (R3)
$\gamma_r = 1.0$	$\gamma_r = 1.6$	$\gamma_r = 1.3$

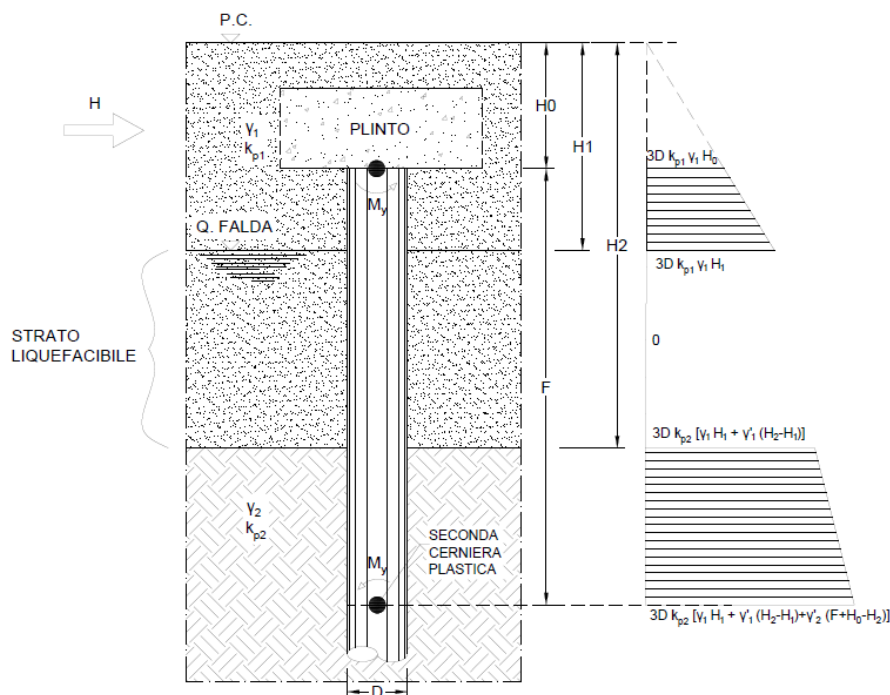
Figura 22: Coefficienti parziali per le resistenze caratteristiche di pali soggetti a carichi trasversali – Tabella 6.4.VI del DM 14.1.2008

Verrà tenuta in conto, ove previsto, la possibilità di liquefazione in condizioni sismiche. Per la verifica del carico limite orizzontale per i pali di fondazione situati nelle zone dove è stata riscontrata la presenza di lenti sabbiose potenzialmente liquefacibili, la teoria di Broms resta applicabile, ma non sono più utilizzabili le soluzioni semplificate, disponibili in forma chiusa e/o con abachi adimensionali. Per tale ragione è stato studiato un modello di calcolo, che pur basandosi sulla teoria di Broms, tenga conto delle peculiarità del caso in esame. Nella fattispecie, si trascura totalmente il contributo della spinta passiva all'interno dello strato liquefacibile.

A vantaggio di sicurezza si trascura anche il contributo della resistenza offerta dal terreno intorno al plinto.

L'approccio riportato risulta pertanto cautelativo.

La seguente Figura mostra lo schema di calcolo considerato.



Considerando che si crei una prima cerniera plastica in testa al palo ed una seconda alla profondità  $F$  (palo lungo non libero di ruotare in testa), si scrivono le equazioni di equilibrio

APPALTATORE: <b>TELESE S.c.a r.l.</b> Consorzio Telese Società Consortile a Responsabilità Limitata	ITINERARIO NAPOLI – BARI RADDOPPIO TRATTA CANCELLO-BENEVENTO II LOTTO FUNZIONALE FRASSO TELESINO – VITULANO 2° SUBLOTTO TELESE – SAN LORENZO					
PROGETTAZIONE: Mandatario: SYSTRA S.A. Mandante: SWS Engineering S.p.A. SYSTRA-SOTECNI S.p.A.	PROGETTO ESECUTIVO					
OPERE D'ARTE VIABILITÀ Spalla SPB: Relazione di calcolo	COMMESSA	LOTTO	CODIFICA	DOCUMENTO	REV.	FOGLIO
	IF2R	3.2.E.ZZ	CL	VI.20.0.4.002	B	88 di 370

alla traslazione e di equilibrio alla rotazione intorno alla testa del palo. In tal modo si ricavano le due incognite F ed H, ovvero la profondità della seconda cerniera plastica e la forza massima orizzontale del sistema palo-terreno.

La verifica è stata svolta ricavando il carico orizzontale sui pali della palificata tramite il codice di calcolo PIGLET v.6.2b (Randolph, 2021), tenendo conto dell'interazione terreno-strutture e quindi dell'effetto gruppo.

Si riportano di seguito le seguenti verifiche per le fondazioni delle spalle in oggetto.

Nell'ordine:

- Verifica a carico limite della palificata nei riguardi dei carichi assiali di compressione e trazione (SLU);
- Verifica a carico limite della palificata nei riguardi dei carichi trasversali.

#### 10.10.2 Verifiche di capacità portante verticale

In accordo con le curve di capacità portante riportate nel paragrafo § 5.2, si riporta di seguito la sintesi delle verifiche geotecniche.

Agli SLE si è verificato che il rapporto tra la resistenza laterale e il carico assiale in combinazione caratteristica risulti maggiore di 1.25, come prescritto dalla normativa ferroviaria.

VERIFICHE DI CAPACITA' PORTANTE VERTICALE			
DATI SISTEMA DI FONDAZIONE			
D <sub>pali</sub>	1500	mm	Diametro pali
n <sub>pali</sub>	20	-	Numero pali
L <sub>pali</sub>	16	m	Lunghezza pali
SFORZI NEI PALI SLU			
N <sub>minSLU</sub>	4992	kN	Massimo sforzo normale di compressione sui pali
N <sub>minSLV</sub>	5416	kN	Massimo sforzo normale di compressione sui pali
N <sub>maxSLV</sub>	705	kN	Massimo sforzo normale di trazione sui pali
RESISTENZE			
Q <sub>d,c SLU</sub>	7260	kN	Portata di progetto in compressione (in valore assoluto) SLU/SLV
Q <sub>d,TSLV</sub>	2816	kN	Portata di progetto in trazione SLV
VERIFICA DI PORTANZA VERTICALE			
<b>FS,cSLU = Q<sub>d,cSLU</sub>/N<sub>minSLU</sub> &gt; 1</b>	<b>1.45</b>	-	Fattore di sicurezza carico limite a compressione SLU
<b>FS,cSLV = Q<sub>d,cSLV</sub>/N<sub>minSLV</sub> &gt; 1</b>	<b>1.34</b>	-	Fattore di sicurezza carico limite a compressione SLV
<b>FS,cSLV = Q<sub>d,cSLV</sub>/N<sub>minSLV</sub> &gt; 1</b>	<b>3.99</b>	-	Fattore di sicurezza carico limite a trazione SLV

Come si evince dai domini appena riportati, le verifiche ai carichi assiali della palificata risultano soddisfatte, in corrispondenza di una lunghezza pali pari a **L<sub>p</sub>=16 m**, in quanto tutti



APPALTATORE: <b>TELESE S.c.a r.l.</b> Consorzio Telese Società Consortile a Responsabilità Limitata	ITINERARIO NAPOLI – BARI RADDOPPIO TRATTA CANCELLO-BENEVENTO II LOTTO FUNZIONALE FRASSO TELESINO – VITULANO 2° SUBLOTTO TELESE – SAN LORENZO												
PROGETTAZIONE: Mandatario: SYSTRA S.A. Mandante: SWS Engineering S.p.A. SYSTRA-SOTECNI S.p.A.	PROGETTO ESECUTIVO												
OPERE D'ARTE VIABILITÀ Spalla SPB: Relazione di calcolo	<table border="1"> <tr> <td>COMMESSA</td> <td>LOTTO</td> <td>CODIFICA</td> <td>DOCUMENTO</td> <td>REV.</td> <td>FOGLIO</td> </tr> <tr> <td>IF2R</td> <td>3.2.E.ZZ</td> <td>CL</td> <td>VI.20.0.4.002</td> <td>B</td> <td>89 di 370</td> </tr> </table>	COMMESSA	LOTTO	CODIFICA	DOCUMENTO	REV.	FOGLIO	IF2R	3.2.E.ZZ	CL	VI.20.0.4.002	B	89 di 370
COMMESSA	LOTTO	CODIFICA	DOCUMENTO	REV.	FOGLIO								
IF2R	3.2.E.ZZ	CL	VI.20.0.4.002	B	89 di 370								

i punti ricadono all'interno di essi, garantendo un coefficiente di sicurezza minimo pari ad 1.34.

SPALLA		FONDAZIONE				SFORZI NEI PALI			
Opera	Spalla	Condizione terreno	D <sub>pali</sub>	N <sub>pali</sub>	L <sub>pali</sub>	Combinazione	N <sub>min</sub>	QI	QI/N <sub>min</sub>
			[m]	[-]	[m]		[kN]	[kN]	[-]
VI20	SPB	Non Liquefacibile	1.5	20	16	SLE-C-Gr.3	3564	5738	1.61

### 10.10.3 Verifiche del carico limite orizzontale

Per ricavare le sollecitazioni agenti nei pali di fondazione è stato utilizzato il programma di calcolo PIGLET v.6.2b (Randolph, 2021). Di seguito si riporta la tabella che riepiloga le combinazioni di carico analizzate.

Casi/Combinazioni di carico	SOLLECITAZIONI INTRADOSSO PLINTO			
	HI	MI	Ht	Mt
-	kN	kN	kNm	kNm
SLE Rara 01	10596	46551	439	-14025
SLE Rara 02	10096	41532	261	-8152
SLE_FREQ 01	9927	40433	224	-10537
SLE_FREQ 02	9527	36417	82	-5839
SLE_Q.PERM	7251	15958	-61	-795
SLU 01	9898	23569	134	-2749
SLU 02	14748	67929	650	-20408
SLU 03	14023	60651	392	-11893
SLV 01	36879	198749	5592	-15384
SLV 02	16630	78964	18614	-42936
SLV 03	16613	91341	5592	-16191

L'analisi d'interazione è stata condotta adottando un modulo di rigidità tangenziale operativo G del terreno con andamento costante con la profondità e valutato come media pesata dei diversi strati a partire dalle correlazioni riportate nella Relazione geotecnica dell'opera in esame.

Tutti i dati di input adottati nell'analisi di interazione sono riportati nel dettaglio in allegato.

Nel prospetto di seguito si sintetizzano, le sollecitazioni massime in corrispondenza della quota di testa del palo, relative al palo maggiormente sollecitato.

APPALTATORE:	<b>TELESE S.c.a r.l.</b> Consorzio Telese Società Consortile a Responsabilità Limitata	<b>ITINERARIO NAPOLI – BARI</b> <b>RADDOPPIO TRATTA CANCELLO-BENEVENTO</b> <b>II LOTTO FUNZIONALE FRASSO TELESINO – VITULANO</b> <b>2° SUBLOTTO TELESE – SAN LORENZO</b>					
PROGETTAZIONE:		<b>PROGETTO ESECUTIVO</b>					
Mandatario:	Mandante:						
<b>SYSTRA S.A.</b>	<b>SWS Engineering S.p.A.</b>	<b>SYSTRA-SOTECNI S.p.A.</b>					
<b>OPERE D'ARTE VIABILITÀ</b> Spalla SPB: Relazione di calcolo		COMMESSA	LOTTO	CODIFICA	DOCUMENTO	REV.	FOGLIO
		IF2R	3.2.E.ZZ	CL	VI.20.0.4.002	B	90 di 370

Pali di fondazione		N <sub>min</sub>	N <sub>max</sub>	M	T
		[kN]	[kN]	[kNm]	[kN]
SLU/SLV	SLU	2368	4992	2590	1118
	SLV	-705	5416	6155	2590
SLE	RARA	1744	3564	1893	823
	FREQ	1799	3396	1793	775
	QPERM	1925	2722	1392	576

Per ulteriori dettagli, in termini di risultati ottenuti dal software di calcolo, si faccia riferimento a quanto riportato nell'output del programma in allegato.

Si riporta di seguito la verifica geotecnica.

APPALTATORE: <b>TELESE S.c.a r.l.</b> Consorzio Telese Società Consortile a Responsabilità Limitata	ITINERARIO NAPOLI – BARI RADDOPPIO TRATTA CANCELLO-BENEVENTO II LOTTO FUNZIONALE FRASSO TELESINO – VITULANO 2° SUBLOTTO TELESE – SAN LORENZO												
PROGETTAZIONE: Mandataria: SYSTRA S.A. Mandante: SWS Engineering S.p.A. SYSTRA-SOTECNI S.p.A.	PROGETTO ESECUTIVO												
OPERE D'ARTE VIABILITÀ Spalla SPB: Relazione di calcolo	<table border="1"> <tr> <td>COMMESSA</td> <td>LOTTO</td> <td>CODIFICA</td> <td>DOCUMENTO</td> <td>REV.</td> <td>FOGLIO</td> </tr> <tr> <td>IF2R</td> <td>3.2.E.ZZ</td> <td>CL</td> <td>VI.20.0.4.002</td> <td>B</td> <td>91 di 370</td> </tr> </table>	COMMESSA	LOTTO	CODIFICA	DOCUMENTO	REV.	FOGLIO	IF2R	3.2.E.ZZ	CL	VI.20.0.4.002	B	91 di 370
COMMESSA	LOTTO	CODIFICA	DOCUMENTO	REV.	FOGLIO								
IF2R	3.2.E.ZZ	CL	VI.20.0.4.002	B	91 di 370								

**CARICO LIMITE ORIZZONTALE DI PALO IN PRESENZA DI LIQUEFAZIONE  
PALI CON ROTAZIONE IN TESTA IMPEDITA**

coefficienti parziali			A		M	R
Metodo di calcolo			permanenti	variabili	$\gamma_\phi$	$\gamma_T$
			$\gamma_G$	$\gamma_Q$		
SLU	A1+M1+R1	<input type="radio"/>	1.30	1.50	1.00	1.00
	A2+M1+R2	<input type="radio"/>	1.00	1.30	1.00	1.60
	A1+M1+R3	<input type="radio"/>	1.30	1.50	1.00	1.30
	SISMA	<input checked="" type="radio"/>	1.00	1.00	1.00	1.30
DM88			<input type="radio"/>	1.00	1.00	1.00
definiti dal progettista			<input type="radio"/>	1.30	1.50	1.25

Fd = 2590kN

Broms solver - long pile, restrained head

**Pile**

Diameter (m)

Pile head depth (m)

Top plastic hinge (kN\*m)

Bottom plastic hinge (kN\*m)

Influence width factor

**Distributed load at ground level**

Load (kN/m2)

Water table depth

Depth (m)

**Broms bearing capacity**

Computation succeeded

+ Horizontal bearing capacity of the pile: 7391.833kN

+ Plastic hinges distance: 4.640m

+ Nonlinear iterative solution norm: 0.062E-09

Layers results:

+ Layer 1: Hl=0.000 zgl=0.000

+ Layer 2: Hl=1711.537 zgl=2.773

+ Layer 3: Hl=5680.296 zgl=5.147

Soil layers

Layers number

	gamma (kN/m3)	fi' (deg)	c'/cu (kN/m2)	h (m)
Layer 1	19.000	33.000	0.000	2.000
Layer 2	19.000	33.000	0.000	1.500
Layer 3	19.000	38.000	0.000	5.000
Layer 4	19.000	38.000	0.000	4.000
Layer 5	20.000	38.000	0.000	6.500

$$H_d = H/\xi * \gamma_T = 3344 \text{ kN}$$

$$FS = H_d/F_d = 1.29$$

APPALTATORE: <b>TELESE S.c.a r.l.</b> <small>Consorzio Telese Società Consortile a Responsabilità Limitata</small>	<b>ITINERARIO NAPOLI – BARI</b> <b>RADDOPPIO TRATTA CANCELLO-BENEVENTO</b> <b>II LOTTO FUNZIONALE FRASSO TELESINO – VITULANO</b> <b>2° SUBLOTTO TELESE – SAN LORENZO</b>					
PROGETTAZIONE: <u>Mandatario:</u> SYSTRA S.A. <u>Mandante:</u> SWS Engineering S.p.A.    SYSTRA-SOTECNI S.p.A.	<b>PROGETTO ESECUTIVO</b>					
<b>OPERE D'ARTE VIABILITÀ</b> Spalla SPB: Relazione di calcolo	COMMESSA IF2R	LOTTO 3.2.E.ZZ	CODIFICA CL	DOCUMENTO VI.20.0.4.002	REV. B	FOGLIO 92 di 370

## 11 GIUDIZIO ACCETTABILITÀ DEI RISULTATI

Nell'ambito del presente paragrafo si riporta una descrizione delle caratteristiche dei software utilizzati per l'effettuazione delle analisi e delle verifiche strutturali esposte ai precedenti paragrafi.

Nello specifico, l'analisi del comportamento degli elementi strutturali della spalla è stato effettuato con l'ausilio del software STRAUS7 . Per l'esecuzione di verifiche di sezioni in cemento armato si è invece utilizzato il software RC SEC.

L'analisi delle sollecitazioni della palificata soggetta a carichi orizzontali è stata svolta tenendo conto dell'effetto gruppo tramite il codice di calcolo PIGLET v.6.2b (Randolph, 2021).

Infine si è ricorso a fogli di calcolo elettronici auto-prodotti, per l'automatizzazione di ulteriori verifiche.

### Affidabilità dei codici di calcolo

Un attento esame preliminare della documentazione a corredo dei software impiegati ha consentito di valutarne l'affidabilità. La documentazione fornita dal produttore dei software contiene un'esauriente descrizione delle basi teoriche, degli algoritmi impiegati e l'individuazione dei campi d'impiego. Le stesse società produttrici hanno verificato l'affidabilità e la robustezza dei codice di calcolo attraverso un numero significativo di casi prova in cui i risultati sono contenuti in apposita documentazione fornita a corredo dell'acquisto del prodotto, che per brevità espositiva si omette di allegare al presente documento.

### Giudizio motivato di accettabilità dei risultati

I risultati delle elaborazioni esposte nel documento sono state inoltre sottoposte a controlli dal sottoscritto utente del software.

Tale valutazione ha compreso il confronto con i risultati di semplici calcoli, eseguiti con metodi tradizionali, che per brevità espositiva si omette dall'allegare al presente documento.

Inoltre sulla base di considerazioni riguardanti gli stati tensionali e deformativi determinati, si è valutata la validità delle scelte operate in sede di schematizzazione e di modellazione della struttura e delle azioni.

In base a quanto sopra, Il Progettista dichiara pertanto che l'elaborazione è corretta ed idonea al caso specifico, validando conseguentemente i risultati dei calcoli esposti nella presente relazione.

APPALTATORE:	<b>TELESE S.c.a r.l.</b> Consorzio Telese Società Consortile a Responsabilità Limitata		<b>ITINERARIO NAPOLI – BARI</b> <b>RADDOPPIO TRATTA CANCELLO-BENEVENTO</b> <b>II LOTTO FUNZIONALE FRASSO TELESINO – VITULANO</b> <b>2° SUBLOTTO TELESE – SAN LORENZO</b>			
PROGETTAZIONE:	Mandatario: SYSTRA S.A. Mandante: SWS Engineering S.p.A. SYSTRA-SOTECNI S.p.A.		<b>PROGETTO ESECUTIVO</b>			
OPERE D'ARTE VIABILITÀ Spalla SPB: Relazione di calcolo	COMMESSA	LOTTO	CODIFICA	DOCUMENTO	REV.	FOGLIO
	IF2R	3.2.E.ZZ	CL	VI.20.0.4.002	B	93 di 370

## 12 ALLEGATI

Output from PIGLET

Title: VI20

Scope of problem General three-dimensional loading  
Total number of piles 20  
Number of load cases 3  
Pile head fixity Piles constrained rotationally at pile cap with relative fixity 1

Parameters for axial load-deformation behaviour are:

Shear modulus at level of pile bases is  $G(L) = 32000$   
 $Rho = G(L/2)/G(L) = 1$  (Using average pile length)  
Shear modulus below pile bases is  $G(b) = 32000$   
 $Xi = G(L)/G(b) = 1$   
Poissons ratio is  $nu = 0.25$   
 $Rm = 2.5D + (0.25 + xi * (2.5 * rho * (1 - nu) - 0.25)) * L + Rg = 42.15273285$   $Rg = 8.402731895$   
Pile stiffness ratio is  $Epa/G(L) = 982.71875$   
Axial flexibility (isolated at mudline) of first pile is:  $1.13562E-06$   
Non-linear parameters  
Hyperbolic factor,  $f = 0.899999976$   
Hyperbolic power,  $g = 0.899999976$   
Tension-compression capacity ratio = 0

Parameters for lateral load-deformation behaviour are: x-z plane y-z plane

$Gc = (G(0) + (Lc/2) * Gm * (1 + 0.75nu)) = 19000$  19000  
 $Rhoc = G(Lc/4)/G(Lc/2) = 1$  1  
Critical slenderness ratio is  $Sc = 16.62242889$  16.62242889  
Critical Depth  $Is Lc = 12.46682167$  12.46682167  
Lateral flexibilities (isolated, at mudline) of first pile are:  
Pinned head:  $u/H = 6.57229E-06$  6.57229E-06  
 $th/H$  or  $u/M = 1.17152E-06$  1.17152E-06  
 $th/M = 5.01177E-07$  5.01177E-07  
Fixed head:  $u/H = 3.83384E-06$  3.83384E-06

Non-linear parameters

Deflection scale  $(u_0/D)_{50} = 0.02$   
Hyperbolic power,  $p = 0.699999988$

Parameters for torsional load-deformation behaviour are:

$Gc = G(0) + Lc * Gm = 32000$   
 $Rhoc = G(Lc/2)/Gc = 1$   
Critical slenderness ratio is  $Sc = 19.44141769$

APPALTATORE:	<b>TELESE S.c.a r.l.</b> Consorzio Telese Società Consortile a Responsabilità Limitata	<b>ITINERARIO NAPOLI – BARI</b> <b>RADDOPPIO TRATTA CANCELLO-BENEVENTO</b> <b>II LOTTO FUNZIONALE FRASSO TELESINO – VITULANO</b> <b>2° SUBLOTTO TELESE – SAN LORENZO</b>					
PROGETTAZIONE:	Mandatario: SYSTRA S.A. Mandante: SWS Engineering S.p.A. SYSTRA-SOTECNI S.p.A.	<b>PROGETTO ESECUTIVO</b>					
<b>OPERE D'ARTE VIABILITÀ</b> Spalla SPB: Relazione di calcolo	COMMESSA	LOTTO	CODIFICA	DOCUMENTO	REV.	FOGLIO	
	IF2R	3.2.E.ZZ	CL	VI.20.0.4.002	B	94 di 370	

Critical Depth Is Lc = 14.58106327  
Torsional flexibility (at mudline) of first pile = 8.58134E-07

Number of loading steps = 20

Overall group stiffness matrix is:

	Total Vertical Load	Total Horizontal Load (x)	Total Moment (x to z)	Total Horizontal Load (y)	Total Moment (y to z)	Total Torque (x to y)
Unit vertical deflection	2736688	0	-0.4375	0	-0.375	0
Unit horizontal deflection (x)	0	1106302.875	-3406123	0	0	0.0625
Unit rotation (x to z)	-0.4375	-3406123	3359859520	4	-2.625	
Unit horizontal deflection (y)	0	0	0	1067979.75	-3327919.5	-0.3125
Unit rotation (y to z)	-0.375	0	4	-3327919.5430926208	-0.625	
Unit torsion (x to y)	0	0.0625	-2.625	-0.3125	-0.625	195737632

Overall group flexibility matrix is:

	Vertical deflection (x = y = 0) (x direction)	Horizontal deflection to z about y axis	Rotation (x deflection to z about y axis) (y direction)	Horizontal deflection to z about x axis	Rotation (y deflection to z about x axis) (z axis)	Torsion (x to y) about z axis
Unit vertical load	3.65405E-07 8.76503E-24	1.51213E-15	4.91137E-16	4.91137E-16	1.01529E-15	3.25823E-16
Unit horizontal load (x)	-1.71072E-16	1.51213E-15	9.33034E-07	9.45881E-09	-2.80338E-16	-8.99648E-17
Unit moment (x to z)	3.81805E-17	4.91137E-16	9.45881E-09	3.07221E-09	-9.10534E-17	-2.92204E-17
Unit horizontal load (y)	1.55542E-15	1.01529E-15	-2.80338E-16	-9.10534E-17	9.59436E-07	7.40945E-09
Unit moment (y to z)	1.94218E-17	3.25823E-16	-8.99648E-17	-2.92204E-17	7.40945E-09	2.3778E-09
Unit torque (x to y)	8.76503E-24 5.10888E-09	-1.71072E-16	3.81805E-17	1.55542E-15	1.94218E-17	

Pile group response to unit deflections

(1) Unit vertical deflection of pile cap

Pile No.	Axial Loads	Lateral Loads (x)	Moments (x to z)	Lateral Loads (y)	Moments (y to z)	Torques (x to y)
1	273468.8438	0	0	0	0	0
2	146069.4531	0	0	0	0	0
3	127992.3438	0	0	0	0	0
4	146069.4531	0	0	0	0	0
5	273468.9063	0	0	0	0	0
6	155645.4063	0	0	0	0	0
7	34418.36719	0	0	0	0	0

APPALTATORE:	<b>TELESE S.c.a r.l.</b> Consorzio Telese Società Consortile a Responsabilità Limitata	<b>ITINERARIO NAPOLI – BARI</b> <b>RADDOPPIO TRATTA CANCELLO-BENEVENTO</b> <b>II LOTTO FUNZIONALE FRASSO TELESINO – VITULANO</b> <b>2° SUBLOTTO TELESE – SAN LORENZO</b>					
PROGETTAZIONE:		<b>PROGETTO ESECUTIVO</b>					
Mandataria:	Mandante:						
<b>SYSTRA S.A.</b>	<b>SWS Engineering S.p.A.</b>	<b>SYSTRA-SOTECNI S.p.A.</b>					
<b>OPERE D'ARTE VIABILITÀ</b> <b>Spalla SPB: Relazione di calcolo</b>		COMMESSA	LOTTO	CODIFICA	DOCUMENTO	REV.	FOGLIO
		IF2R	3.2.E.ZZ	CL	VI.20.0.4.002	B	95 di 370

8	21147.57031	0	0	0	0	0
9	34418.25 0	0	0	0	0	0
10	155645.5 0	0	0	0	0	0
11	155645.5469	0	0	0	0	0
12	34418.30859	0	0	0	0	0
13	21147.52734	0	0	0	0	0
14	34418.35938	0	0	0	0	0
15	155645.4844	0	0	0	0	0
16	273468.9688	0	0	0	0	0
17	146069.3438	0	0	0	0	0
18	127992.2969	0	0	0	0	0
19	146069.5 0	0	0	0	0	0
20	273468.8438	0	0	0	0	0

(2) Unit horizontal deflection of pile cap in x direction

Pile No.	Axial Loads	Lateral Loads (x)	Moments (x to z)	Lateral Loads (y)	Moments (y to z)	Torques (x to y)
1	0	97335.10938		-255891.0156	0	0
2	0	67739.30469		-191437.4375	0	0
3	0	65599.70313		-185199.7031	0	0
4	0	67739.33594		-191437.4844	0	0
5	0	97335.07813		-255890.8906	0	0
6	0	49448.33984		-165464.2344	0	0
7	0	19567.89453		-98397.53906	0	0
8	0	19370.39063		-95481.40625	0	0
9	0	19567.9082		-98397.59375	0	0
10	0	49448.36719		-165464.2969	0	0
11	0	49448.32031		-165464.1563	0	0
12	0	19567.9375		-98397.63281	0	0
13	0	19370.4375		-95481.5 0	0	0
14	0	19567.86719		-98397.45313	0	0
15	0	49448.39844		-165464.3594	0	0
16	0	97335.15625		-255891.0781	0	0
17	0	67739.29688		-191437.4063	0	0
18	0	65599.65625		-185199.6094	0	0
19	0	67739.32813		-191437.4219	0	0
20	0	97335.07031		-255890.9063	0	0

(3) Unit rotation of pile cap in x:z plane (x towards z)

Pile No.	Axial Loads	Lateral Loads (x)	Moments (x to z)	Lateral Loads (y)	Moments (y to z)	Torques (x to y)
1	4879255	-220550.5938		2456012.5 0	0	0

APPALTATORE:	<b>TELESE S.c.a r.l.</b> Consorzio Telese Società Consortile a Responsabilità Limitata	<b>ITINERARIO NAPOLI – BARI</b> <b>RADDOPPIO TRATTA CANCELLO-BENEVENTO</b> <b>II LOTTO FUNZIONALE FRASSO TELESINO – VITULANO</b> <b>2° SUBLOTTO TELESE – SAN LORENZO</b>						
PROGETTAZIONE:		<b>PROGETTO ESECUTIVO</b>						
Mandataria:	Mandante:							
<b>SYSTRA S.A.</b>	<b>SWS Engineering S.p.A.</b>	<b>SYSTRA-SOTECNI S.p.A.</b>						
<b>OPERE D'ARTE VIABILITÀ</b>			COMMESSA	LOTTO	CODIFICA	DOCUMENTO	REV.	FOGLIO
<b>Spalla SPB: Relazione di calcolo</b>			<b>IF2R</b>	<b>3.2.E.ZZ</b>	<b>CL</b>	<b>VI.20.0.4.002</b>	<b>B</b>	<b>96 di 370</b>

2	3621639.5	-164565.0156	2313661	0	0	0		
3	3458803.25	-155762.9688	2289742	0	0	0		
4	3621640	-164564.6406	2313660	0	0	0		
5	4879254.5	-220550.5313	2456012.25	0	0	0		
6	926056.8125	-186232.7656	2309155	0	0	0		
7	428998.25	-136154.1719	2167709.25	0	0	0		
8	378354.5313	-132292.9844	2152115.5	0	0	0		
9	428998.1875	-136154.9531	2167712.25	0	0	0	0	
10	926057.0625	-186232.5	2309154.25	0	0	0		
11	-926056.6875	-186232.7344	2309155	0	0	0		
12	-428998.5938	-136154.6875	2167710.75	0	0	0	0	
13	-378353.0313	-132292.8281	2152114.75	0	0	0	0	
14	-428998.5	-136154.4375	2167710.25	0	0	0		
15	-926056.875	-186233.125	2309155.75	0	0	0	0	
16	-4879255	-220550.9063	2456013.5	0	0	0		
17	-3621639.75	-164564.7813	2313659.75	0	0	0	0	
18	-3458805.75	-155763.0156	2289742.25	0	0	0	0	
19	-3621638.5	-164564.5781	2313659.25	0	0	0		
20	-4879255	-220550.5156	2456012.25	0	0	0		

(4) Unit horizontal deflection of pile cap in y direction

Pile No.	Axial Loads	Lateral Loads (x)	Moments (x to z)	Lateral Loads (y)	Moments (y to z)	Torques (x to y)
1	0	0	0	97099.67188	-254904.9063	0
2	0	0	0	46986.125	-159232.6094	0
3	0	0	0	48427.67969	-157430.6719	0
4	0	0	0	46986.11719	-159232.6094	0
5	0	0	0	97099.71094	-254904.9531	0
6	0	0	0	69497.92188	-195211.9688	0
7	0	0	0	18606.0957	-96019.5625	0
8	0	0	0	21182.40039	-95790.74219	0
9	0	0	0	18606.08789	-96019.5625	0
10	0	0	0	69497.98438	-195212.125	0
11	0	0	0	69497.9375	-195211.9375	0
12	0	0	0	18606.11133	-96019.61719	0
13	0	0	0	21182.42773	-95790.8125	0
14	0	0	0	18606.11523	-96019.64844	0
15	0	0	0	69497.90625	-195211.8594	0
16	0	0	0	97099.74219	-254905.0625	0
17	0	0	0	46986.11328	-159232.6719	0
18	0	0	0	48427.71875	-157430.7656	0
19	0	0	0	46986.07813	-159232.5469	0
20	0	0	0	97099.74219	-254904.9375	0



APPALTATORE:	<b>TELESE</b> S.c.a r.l. Consorzio Telese Società Consortile a Responsabilità Limitata	<b>ITINERARIO NAPOLI – BARI</b> <b>RADDOPPIO TRATTA CANCELLO-BENEVENTO</b> <b>II LOTTO FUNZIONALE FRASSO TELESINO – VITULANO</b> <b>2° SUBLOTTO TELESE – SAN LORENZO</b>					
PROGETTAZIONE:		<b>PROGETTO ESECUTIVO</b>					
Mandataria:	Mandante:						
<b>SYSTRA S.A.</b>	<b>SWS Engineering S.p.A.</b>	<b>SYSTRA-SOTECNI S.p.A.</b>					
<b>OPERE D'ARTE VIABILITÀ</b> <b>Spalla SPB: Relazione di calcolo</b>		COMMESSA	LOTTO	CODIFICA	DOCUMENTO	REV.	FOGLIO
		<b>IF2R</b>	<b>3.2.E.ZZ</b>	<b>CL</b>	<b>VI.20.0.4.002</b>	<b>B</b>	<b>97 di 370</b>

(5) Unit rotation of pile cap in y:z plane (y towards z)

Pile No.	Axial Loads	Lateral Loads (x)	Moments (x to z)	Lateral Loads (y)	Moments (y to z)	Torques (x to y)	
1	-5613894	0	0	-217060.4219	2445318.25	0	
2	-1476291.50	0	0	-176978.0469	2282234	0	
3	-0.127065226	0	0	0	-163444.3125	2248019.25	0
4	1476291.625	0	0	0	-176978.252282235.25	0	
5	5613894	0	0	-217060.0469	2445317.25	0	
6	-4060926	0	0	-167701.9531	2318536.5	0	
7	-586439.9375	0	0	0	-131204.9688	2151161.75	0
8	0.595300615	0	0	0	-114624.5078	2109211.5	0
9	586440.3125	0	0	0	-131205	2151162	0
10	4060925.5	0	0	-167702.3438	2318538.25	0	
11	-4060927.75	0	0	0	-167701.7969	2318536.25	0
12	-586439.5625	0	0	0	-131204.9844	2151161.75	0
13	0.074548587	0	0	0	-114624.9141	2109213.5	0
14	586440.625	0	0	0	-131205.2031	2151162.5	0
15	4060924.25	0	0	0	-167701.6875	2318536	0
16	-5613894	0	0	-217060.1719	2445317.5	0	
17	-1476291.25	0	0	0	-176978.5	2282236	0
18	-0.521852911	0	0	0	-163444.252248018.75	0	
19	1476292.875	0	0	0	-176978.0469	2282235	0
20	5613893.5	0	0	-217060.0469	2445316.5	0	

(6) Unit torsion of pile cap in x:y plane (x towards y)

Pile No.	Axial Loads	Lateral Loads (x)	Moments (x to z)	Lateral Loads (y)	Moments (y to z)	Torques (x to y)
1	0	1609596.125	-4051743.75	1308302.375	-3265729.25	1165318.625
2	0	509899.7188	-1408901.75	762703.125	-2255385.51165318.625	
3	0	-0.051716875	0.059156831	795253.1875	-2275735.51165318.625	
4	0	-509899.3125	1408900.625	762703.5	-2255387	1165318.625
5	0	-1609595.875	4051742.25	1308302	-3265728.25	1165318.625
6	0	918582.875	-2768541	272421.0625	-754152	1165318.625
7	0	124252.1641	-670898.1875	59876.94922	-349819.3125	1165318.625
8	0	0.121887498	-0.232994363	79642.17188	-369681.4688	1165318.625
9	0	-124252.8672	670899.875	59876.84375	-349819.0625	1165318.625
10	0	-918582.625	2768540.75	272421.0938	-754152	1165318.625
11	0	918582.1875	-2768539.5-272420.75754151.0625			1165318.625
12	0	124252.6406	-670899.5	-59876.75391	349818.9688	1165318.625
13	0	-0.43170017	0.878992677	-79642.73438	369682.625	1165318.625
14	0	-124252.1328	670898.25	-59876.66016	349818.7188	1165318.625
15	0	-918584.125	2768544.25	-272421.125	754151.875	1165318.625
16	0	1609596.5	-4051744.75	-1308303.125	3265730	1165318.625

APPALTATORE: <b>TELESE S.c.a r.l.</b> <small>Consorzio Telese Società Consortile a Responsabilità Limitata</small>	<b>ITINERARIO NAPOLI – BARI</b> <b>RADDOPPIO TRATTA CANCELLO-BENEVENTO</b> <b>II LOTTO FUNZIONALE FRASSO TELESINO – VITULANO</b> <b>2° SUBLOTTO TELESE – SAN LORENZO</b>					
PROGETTAZIONE: Mandatario: SYSTRA S.A.    Mandante: SWS Engineering S.p.A.    SYSTRA-SOTECNI S.p.A.	<b>PROGETTO ESECUTIVO</b>					
<b>OPERE D'ARTE VIABILITÀ</b> <b>Spalla SPB: Relazione di calcolo</b>	<b>COMMESSA</b> <b>IF2R</b>	<b>LOTTO</b> <b>3.2.E.ZZ</b>	<b>CODIFICA</b> <b>CL</b>	<b>DOCUMENTO</b> <b>VI.20.0.4.002</b>	<b>REV.</b> <b>B</b>	<b>FOGLIO</b> <b>98 di 370</b>

17	0	509899.7813	-1408901.75	-762703.125	2255387	1165318.625
18	0	0.111163713	-0.209961414	-795253.9375	2275737	1165318.625
19	0	-509899.1563	1408900	-762702	2255383.5	1165318.625

APPALTATORE:	<b>TELESE</b> S.c.a r.l. Consorzio Telese Società Consortile a Responsabilità Limitata	<b>ITINERARIO NAPOLI – BARI</b> <b>RADDOPPIO TRATTA CANCELLO-BENEVENTO</b> <b>II LOTTO FUNZIONALE FRASSO TELESINO – VITULANO</b> <b>2° SUBLOTTO TELESE – SAN LORENZO</b>					
PROGETTAZIONE:	Mandatario: SYSTRA S.A. Mandante: SWS Engineering S.p.A. SYSTRA-SOTECNI S.p.A.	<b>PROGETTO ESECUTIVO</b>					
<b>OPERE D'ARTE VIABILITÀ</b> <b>Spalla SPB: Relazione di calcolo</b>	COMMESSA	LOTTO	CODIFICA	DOCUMENTO	REV.	FOGLIO	
	IF2R	3.2.E.ZZ	CL	VI.20.0.4.002	B	99 di 370	

/ \_\_\_\_\_

/ STRAUS7 MODEL EXCHANGE FILE

/ \_\_\_\_\_

/ MODEL INFORMATION

FileFormat Straus7.2.2.0  
 ModelName "SPALLA B VI 20"  
 Title ""  
 Project ""  
 Author ""  
 Reference ""  
 Comments ""

/ \_\_\_\_\_

/ UNITS

LengthUnit m  
 MassUnit kg  
 EnergyUnit J  
 PressureUnit kPa  
 ForceUnit kN  
 TemperatureUnit C

/ \_\_\_\_\_

/ GROUP DEFINITIONS

Group 1 16711680 "\\Model"  
 Group 2 3355647 "FONDAZIONE"  
 Group 3 3407692 "FONDAZIONE\PALI"  
 Group 4 3407846 "MURO FRONTALE"  
 Group 5 6750003 "PARAGHIAIA"  
 Group 6 16757299 "MURO POSTERIORE"  
 Group 7 16724966 "MURI LATERALI"  
 Group 8 3375359 "SOLETTA COPERTURA"  
 Group 9 16724812 "PALI"

/ \_\_\_\_\_

/ FREEDOM CASE DEFINITIONS

FreedomCase 2 "Freedom Case 1"

/ \_\_\_\_\_

/ LOAD CASE DEFINITIONS

LoadCase 2 "PP"  
 Acceleration 0.00000000000000E+0 0.00000000000000E+0 -9.81000000000000E+0

APPALDATORE:	 <b>TELESE S.c.a r.l.</b> Consorzio Telese Società Consortile a Responsabilità Limitata		<b>ITINERARIO NAPOLI – BARI</b> <b>RADDOPPIO TRATTA CANCELLO-BENEVENTO</b> <b>II LOTTO FUNZIONALE FRASSO TELESINO – VITULANO</b> <b>2° SUBLOTTO TELESE – SAN LORENZO</b>					
PROGETTAZIONE:	Mandataria: SYSTRA S.A.    Mandante: SWS Engineering S.p.A.    SYSTRA-SOTECNI S.p.A.		<b>PROGETTO ESECUTIVO</b>					
OPERE D'ARTE VIABILITÀ	Spalla SPB: Relazione di calcolo		COMMESSA	LOTTO	CODIFICA	DOCUMENTO	REV.	FOGLIO
			IF2R	3.2.E.ZZ	CL	VI.20.0.4.002	B	100 di 370

LoadCase	3	"PERM"						
LoadCase	4	"SPINTA STATICA"						
LoadCase	5	"SPINTA PERM"						
LoadCase	6	"SPINTA ACC"						
LoadCase	7	"IMP PP"						
LoadCase	8	"IMP PERMANENTI"						
LoadCase	9	"Traffico 2 bin"						
LoadCase	18	"TRAFFICO 1BIN"						
LoadCase	10	"VENTO"						
LoadCase	11	"IMP SISMA Long"						
LoadCase	12	"IMP SISMA Trasv"						
LoadCase	13	"IMP SISMA Vert"						
LoadCase	14	"SPINTA SIS X"						
LoadCase	15	"SPINTA SIS Y"						
LoadCase	16	"SISMA X"						
Acceleration	-4.21830000000000E+0	0.00000000000000E+0	0.00000000000000E+0					
LoadCase	17	"SISMA Y"						
Acceleration	0.00000000000000E+0	-4.21830000000000E+0	0.00000000000000E+0					

/ \_\_\_\_\_  
 / LOAD CASE COMBINATIONS

LoadCaseCombination	19	"SLU 01"
2	1.35000000000000E+0	
3	1.50000000000000E+0	
4	1.35000000000000E+0	
5	1.50000000000000E+0	
7	1.35000000000000E+0	
8	1.50000000000000E+0	
10	9.00000000000000E-1	

APPALTATORE: <b>TELESE S.c.a r.l.</b> Consorzio Telese Società Consortile a Responsabilità Limitata	<b>ITINERARIO NAPOLI – BARI</b> <b>RADDOPPIO TRATTA CANCELLO-BENEVENTO</b> <b>II LOTTO FUNZIONALE FRASSO TELESINO – VITULANO</b> <b>2° SUBLOTTO TELESE – SAN LORENZO</b>												
PROGETTAZIONE: Mandataria: SYSTRA S.A. Mandante: SWS Engineering S.p.A. SYSTRA-SOTECNI S.p.A.	<b>PROGETTO ESECUTIVO</b>												
<b>OPERE D'ARTE VIABILITÀ</b> <b>Spalla SPB: Relazione di calcolo</b>	<table border="1"> <thead> <tr> <th>COMMESSA</th> <th>LOTTO</th> <th>CODIFICA</th> <th>DOCUMENTO</th> <th>REV.</th> <th>FOGLIO</th> </tr> </thead> <tbody> <tr> <td>IF2R</td> <td>3.2.E.ZZ</td> <td>CL</td> <td>VI.20.0.4.002</td> <td>B</td> <td>101 di 370</td> </tr> </tbody> </table>	COMMESSA	LOTTO	CODIFICA	DOCUMENTO	REV.	FOGLIO	IF2R	3.2.E.ZZ	CL	VI.20.0.4.002	B	101 di 370
COMMESSA	LOTTO	CODIFICA	DOCUMENTO	REV.	FOGLIO								
IF2R	3.2.E.ZZ	CL	VI.20.0.4.002	B	101 di 370								

LoadCaseCombination 20 "SLU 02"

2	1.35000000000000E+0
3	1.50000000000000E+0
4	1.35000000000000E+0
5	1.50000000000000E+0
6	1.45000000000000E+0
7	1.35000000000000E+0
8	1.50000000000000E+0
9	1.45000000000000E+0
10	9.00000000000000E-1

LoadCaseCombination 21 "SLU 03"

2	1.35000000000000E+0
3	1.50000000000000E+0
4	1.35000000000000E+0
5	1.50000000000000E+0
6	1.45000000000000E+0
7	1.35000000000000E+0
8	1.50000000000000E+0
18	1.45000000000000E+0
10	9.00000000000000E-1

LoadCaseCombination 22 "SLV 01"

2	1.00000000000000E+0
3	1.00000000000000E+0
4	1.00000000000000E+0
5	1.00000000000000E+0
6	2.00000000000000E-1
7	1.00000000000000E+0
8	1.00000000000000E+0
9	2.00000000000000E-1
11	1.00000000000000E+0
14	1.00000000000000E+0
15	3.00000000000000E-1
16	1.00000000000000E+0
17	3.00000000000000E-1

LoadCaseCombination 23 "SLV 02"

2	1.00000000000000E+0
3	1.00000000000000E+0
4	1.00000000000000E+0
5	1.00000000000000E+0
6	2.00000000000000E-1
7	1.00000000000000E+0
8	1.00000000000000E+0
9	2.00000000000000E-1
12	1.00000000000000E+0
14	3.00000000000000E-1

APPALTATORE:	<b>TELESE</b> S.c.a r.l. Consorzio Telese Società Consortile a Responsabilità Limitata	<b>ITINERARIO NAPOLI – BARI</b>						
PROGETTAZIONE:		<b>RADDOPPIO TRATTA CANCELLO-BENEVENTO</b>						
Mandataria:	Mandante:	<b>II LOTTO FUNZIONALE FRASSO TELESINO – VITULANO</b>						
<b>SYSTRA S.A.</b>	<b>SWS Engineering S.p.A.</b>	<b>SYSTRA-SOTECNI S.p.A.</b>	<b>PROGETTO ESECUTIVO</b>					
<b>OPERE D'ARTE VIABILITÀ</b>			COMMESSA	LOTTO	CODIFICA	DOCUMENTO	REV.	FOGLIO
<b>Spalla SPB: Relazione di calcolo</b>			IF2R	3.2.E.ZZ	CL	VI.20.0.4.002	B	102 di 370

15 1.00000000000000E+0  
16 3.00000000000000E-1  
17 1.00000000000000E+0

LoadCaseCombination 24 "SLV 03"

2 1.00000000000000E+0  
3 1.00000000000000E+0  
4 1.00000000000000E+0  
5 1.00000000000000E+0  
6 2.00000000000000E-1  
7 1.00000000000000E+0  
8 1.00000000000000E+0  
9 2.00000000000000E-1  
13 1.00000000000000E+0  
14 3.00000000000000E-1  
15 3.00000000000000E-1  
16 3.00000000000000E-1  
17 3.00000000000000E-1

LoadCaseCombination 25 "SLE\_ Rara 01"

2 1.00000000000000E+0  
3 1.00000000000000E+0  
4 1.00000000000000E+0  
5 1.00000000000000E+0  
6 1.00000000000000E+0  
7 1.00000000000000E+0  
8 1.00000000000000E+0  
9 1.00000000000000E+0  
10 6.00000000000000E-1

LoadCaseCombination 26 "SLE\_ Rara 02"

2 1.00000000000000E+0  
3 1.00000000000000E+0  
4 1.00000000000000E+0  
5 1.00000000000000E+0  
6 1.00000000000000E+0  
7 1.00000000000000E+0  
8 1.00000000000000E+0  
18 1.00000000000000E+0  
10 6.00000000000000E-1

LoadCaseCombination 27 "SLE\_FREQ 01"

2 1.00000000000000E+0  
3 1.00000000000000E+0  
4 1.00000000000000E+0  
5 1.00000000000000E+0  
6 8.00000000000000E-1  
7 1.00000000000000E+0

APPALTATORE:	<b>TELESE</b> S.c.a r.l. Consorzio Telese Società Consortile a Responsabilità Limitata	<b>ITINERARIO NAPOLI – BARI</b> <b>RADDOPPIO TRATTA CANCELLO-BENEVENTO</b> <b>II LOTTO FUNZIONALE FRASSO TELESINO – VITULANO</b> <b>2° SUBLOTTO TELESE – SAN LORENZO</b>					
PROGETTAZIONE:		<b>PROGETTO ESECUTIVO</b>					
Mandatario:	Mandante:						
<b>SYSTRA S.A.</b>	<b>SWS Engineering S.p.A.</b>	<b>SYSTRA-SOTECNI S.p.A.</b>					
<b>OPERE D'ARTE VIABILITÀ</b> <b>Spalla SPB: Relazione di calcolo</b>		COMMESSA	LOTTO	CODIFICA	DOCUMENTO	REV.	FOGLIO
		IF2R	3.2.E.ZZ	CL	VI.20.0.4.002	B	103 di 370

8 1.000000000000000E+0  
9 8.000000000000000E-1

LoadCaseCombination 28 "SLE\_FREQ 01"

2 1.000000000000000E+0  
3 1.000000000000000E+0  
4 1.000000000000000E+0  
5 1.000000000000000E+0  
6 8.000000000000000E-1  
7 1.000000000000000E+0  
8 1.000000000000000E+0  
18 8.000000000000000E-1

LoadCaseCombination 29 "SLE\_Q. PERM"

2 1.000000000000000E+0  
3 1.000000000000000E+0  
4 1.000000000000000E+0  
5 1.000000000000000E+0  
7 1.000000000000000E+0  
8 1.000000000000000E+0

/ \_\_\_\_\_

/ COORDINATE SYSTEM DEFINITIONS

CoordSys 1 "Global XYZ" GlobalXYZ

/ \_\_\_\_\_

/ NODE COORDINATES

Node	1	1.50000000003840E+0	1.50000000001817E+0	0.000000000000000E+0
Node	2	1.87499999769545E+0	1.49997035871723E+0	0.000000000000000E+0
Node	3	2.24999999535250E+0	1.49994071741628E+0	0.000000000000000E+0
Node	4	2.03063351812864E+0	9.69960992495401E-1	0.000000000000000E+0
Node	5	1.50000000003840E+0	7.50000000018168E-1	0.000000000000000E+0
Node	6	1.50000000003840E+0	1.12500000001817E+0	0.000000000000000E+0
Node	7	1.80155962463477E+0	1.19800650024377E+0	0.000000000000000E+0
Node	8	1.12500000003840E+0	1.50000000001817E+0	0.000000000000000E+0
Node	9	7.50000000038401E-1	1.50000000001817E+0	0.000000000000000E+0
Node	10	9.69019500715210E-1	9.70321126229060E-1	0.000000000000000E+0
Node	11	1.50000009522470E+0	2.25000000001816E+0	0.000000000000000E+0
Node	12	1.50000002383497E+0	1.87500000001817E+0	0.000000000000000E+0
Node	13	2.03197474974516E+0	2.02868551017161E+0	0.000000000000000E+0
Node	14	1.80199349981280E+0	1.80155962461454E+0	0.000000000000000E+0
Node	15	9.70321137141608E-1	2.03098053300599E+0	0.000000000000000E+0
Node	16	1.19844037544203E+0	1.80199349979257E+0	0.000000000000000E+0
Node	17	1.50000000001746E+0	5.9999999983687E+0	0.000000000000000E+0

APPALTATORE:	<b>TELESE</b> S.c.a r.l. Consorzio Telese Società Consortile a Responsabilità Limitata	<b>ITINERARIO NAPOLI – BARI</b> <b>RADDOPPIO TRATTA CANCELLO-BENEVENTO</b> <b>II LOTTO FUNZIONALE FRASSO TELESINO – VITULANO</b> <b>2° SUBLOTTO TELESE – SAN LORENZO</b>					
PROGETTAZIONE:		<b>PROGETTO ESECUTIVO</b>					
Mandatario:	Mandante:						
<b>SYSTRA S.A.</b>	<b>SWS Engineering S.p.A.</b>	<b>SYSTRA-SOTECNI S.p.A.</b>					
<b>OPERE D'ARTE VIABILITÀ</b> <b>Spalla SPB: Relazione di calcolo</b>	COMMESSA	LOTTO	CODIFICA	DOCUMENTO	REV.	FOGLIO	
	IF2R	3.2.E.ZZ	CL	VI.20.0.4.002	B	104 di 370	

Node	18	1.87499999767451E+0	5.99997035853593E+0	0.00000000000000E+0
Node	19	2.24999999533155E+0	5.99994071723498E+0	0.00000000000000E+0
Node	20	2.03063351810770E+0	5.46996099231410E+0	0.00000000000000E+0
Node	21	1.50000000001746E+0	5.2499999983687E+0	0.00000000000000E+0
Node	22	1.50000000001746E+0	5.6249999983687E+0	0.00000000000000E+0
Node	23	1.80155962461383E+0	5.69800650006247E+0	0.00000000000000E+0
Node	24	1.12500000001746E+0	5.9999999983687E+0	0.00000000000000E+0
Node	25	7.50000000017458E-1	5.9999999983687E+0	0.00000000000000E+0
Node	26	9.69019500694269E-1	5.47032112604776E+0	0.00000000000000E+0
Node	27	1.50000009520376E+0	6.7499999983685E+0	0.00000000000000E+0
Node	28	1.50000002381403E+0	6.3749999983686E+0	0.00000000000000E+0
Node	29	2.03197474972422E+0	6.5286850999031E+0	0.00000000000000E+0
Node	30	9.70321137120666E-1	6.53098053282469E+0	0.00000000000000E+0
Node	31	1.50000000002373E+0	1.0499999997768E+1	0.00000000000000E+0
Node	32	1.87499999768078E+0	1.04999703584695E+1	0.00000000000000E+0
Node	33	2.2499999533783E+0	1.04999407171622E+1	0.00000000000000E+0
Node	34	2.03063351810948E+0	9.96996099224961E+0	0.00000000000000E+0
Node	35	1.50000000002373E+0	9.7499999977688E+0	0.00000000000000E+0
Node	36	1.50000000002373E+0	1.0124999997768E+1	0.00000000000000E+0
Node	37	1.12500000002373E+0	1.0499999997768E+1	0.00000000000000E+0
Node	38	7.50000000023732E-1	1.0499999997768E+1	0.00000000000000E+0
Node	39	9.69019500700543E-1	9.97032112598777E+0	0.00000000000000E+0
Node	40	1.50000009521004E+0	1.1249999997768E+1	0.00000000000000E+0
Node	41	1.50000002382031E+0	1.0874999997768E+1	0.00000000000000E+0
Node	42	2.03197474693785E+0	1.10286855087699E+1	0.00000000000000E+0
Node	43	1.80199349793486E+0	1.08015596262411E+1	0.00000000000000E+0
Node	44	9.70321137126938E-1	1.10309805327647E+1	0.00000000000000E+0
Node	45	1.19844037542736E+0	1.08019934995512E+1	0.00000000000000E+0
Node	46	1.499999999957E+0	1.499999998302E+1	0.00000000000000E+0
Node	47	1.87499999765661E+0	1.49999703585229E+1	0.00000000000000E+0
Node	48	2.2499999531366E+0	1.49999407172156E+1	0.00000000000000E+0
Node	49	2.03063351808531E+0	1.44699609923029E+1	0.00000000000000E+0
Node	50	1.499999999957E+0	1.424999998302E+1	0.00000000000000E+0
Node	51	1.499999999957E+0	1.462499998302E+1	0.00000000000000E+0
Node	52	1.124999999957E+0	1.499999998302E+1	0.00000000000000E+0
Node	53	7.499999999567E-1	1.499999998302E+1	0.00000000000000E+0
Node	54	9.69019500676378E-1	1.44703211260411E+1	0.00000000000000E+0
Node	55	1.50000009518588E+0	1.574999998302E+1	0.00000000000000E+0
Node	56	1.50000002379614E+0	1.537499998302E+1	0.00000000000000E+0
Node	57	2.03197474691369E+0	1.55286855088232E+1	0.00000000000000E+0
Node	58	1.80199349791070E+0	1.53015596262944E+1	0.00000000000000E+0
Node	59	9.70321137102773E-1	1.55309805328180E+1	0.00000000000000E+0
Node	60	1.19844037540320E+0	1.53019934996046E+1	0.00000000000000E+0
Node	61	6.0000000005572E+0	1.4999999977288E+0	0.00000000000000E+0
Node	62	6.3749999771277E+0	1.49997035847195E+0	0.00000000000000E+0
Node	63	6.7499999536982E+0	1.49994071717099E+0	0.00000000000000E+0
Node	64	6.53063351814596E+0	9.69960992250113E-1	0.00000000000000E+0
Node	65	6.0000000005572E+0	7.4999999772882E-1	0.00000000000000E+0



APPALTATORE:	<b>TELESE S.c.a r.l.</b> Consorzio Telese Società Consortile a Responsabilità Limitata	<b>ITINERARIO NAPOLI – BARI</b> <b>RADDOPPIO TRATTA CANCELLO-BENEVENTO</b> <b>II LOTTO FUNZIONALE FRASSO TELESINO – VITULANO</b> <b>2° SUBLOTTO TELESE – SAN LORENZO</b>					
PROGETTAZIONE:		<b>PROGETTO ESECUTIVO</b>					
Mandatario:	Mandante:						
<b>SYSTRA S.A.</b>	<b>SWS Engineering S.p.A.</b>	<b>SYSTRA-SOTECNI S.p.A.</b>					
<b>OPERE D'ARTE VIABILITÀ</b> <b>Spalla SPB: Relazione di calcolo</b>		COMMESSA	LOTTO	CODIFICA	DOCUMENTO	REV.	FOGLIO
		<b>IF2R</b>	<b>3.2.E.ZZ</b>	<b>CL</b>	<b>VI.20.0.4.002</b>	<b>B</b>	<b>105 di 370</b>

Node	66	6.00000000005572E+0	1.1249999977288E+0	0.0000000000000E+0
Node	67	6.30155962465209E+0	1.19800649999849E+0	0.0000000000000E+0
Node	68	5.62500000005572E+0	1.4999999977288E+0	0.0000000000000E+0
Node	69	5.25000000005572E+0	1.4999999977288E+0	0.0000000000000E+0
Node	70	5.46901950073253E+0	9.70321125983773E-1	0.0000000000000E+0
Node	71	5.69800650028132E+0	1.19844037517651E+0	0.0000000000000E+0
Node	72	6.00000009524202E+0	2.2499999977287E+0	0.0000000000000E+0
Node	73	6.00000002385229E+0	1.8749999977288E+0	0.0000000000000E+0
Node	74	6.53197474976248E+0	2.02868550992633E+0	0.0000000000000E+0
Node	75	6.30199349983012E+0	1.80155962436925E+0	0.0000000000000E+0
Node	76	5.47032113715893E+0	2.03098053276071E+0	0.0000000000000E+0
Node	77	5.69844037545935E+0	1.80199349954728E+0	0.0000000000000E+0
Node	78	6.0000000003634E+0	6.0000000000317E+0	0.0000000000000E+0
Node	79	6.37499999769339E+0	5.99997035870223E+0	0.0000000000000E+0
Node	80	6.74999999535043E+0	5.99994071740127E+0	0.0000000000000E+0
Node	81	6.53063351869338E+0	5.46996816330267E+0	0.0000000000000E+0
Node	82	6.0000000003634E+0	5.2500000000317E+0	0.0000000000000E+0
Node	83	6.0000000003634E+0	5.6250000000317E+0	0.0000000000000E+0
Node	84	6.30155962463271E+0	5.69800650022877E+0	0.0000000000000E+0
Node	85	5.6250000003634E+0	6.0000000000317E+0	0.0000000000000E+0
Node	86	5.2500000003634E+0	6.0000000000317E+0	0.0000000000000E+0
Node	87	5.46901950071315E+0	5.47032112621406E+0	0.0000000000000E+0
Node	88	5.69800650026194E+0	5.69844037540680E+0	0.0000000000000E+0
Node	89	6.00000009522264E+0	6.7500000000316E+0	0.0000000000000E+0
Node	90	6.00000002383291E+0	6.3750000000317E+0	0.0000000000000E+0
Node	91	6.53197473793681E+0	6.52867850212666E+0	0.0000000000000E+0
Node	92	6.30199349981073E+0	6.30155962459954E+0	0.0000000000000E+0
Node	93	5.47032114852302E+0	6.53098053299099E+0	0.0000000000000E+0
Node	94	5.69844037543997E+0	6.30199349977757E+0	0.0000000000000E+0
Node	95	6.0000000002819E+0	9.7499999994118E+0	0.0000000000000E+0
Node	96	6.0000000002819E+0	1.0124999999411E+1	0.0000000000000E+0
Node	97	6.0000000002819E+0	1.0499999999411E+1	0.0000000000000E+0
Node	98	5.6250000002819E+0	1.0499999999411E+1	0.0000000000000E+0
Node	99	5.2500000002819E+0	1.0499999999411E+1	0.0000000000000E+0
Node	100	5.46901950349990E+0	9.97032112730743E+0	0.0000000000000E+0
Node	101	5.69800650211706E+0	1.01984403734769E+1	0.0000000000000E+0
Node	102	5.47063322166198E+0	1.10312843324888E+1	0.0000000000000E+0
Node	103	5.99994071742630E+0	1.1249999952552E+1	0.0000000000000E+0
Node	104	5.9999258970296E+0	1.0874999993554E+1	0.0000000000000E+0
Node	105	6.3750000002819E+0	1.0500000475279E+1	0.0000000000000E+0
Node	106	6.7500000002818E+0	1.0500000951148E+1	0.0000000000000E+0
Node	107	6.53016716682794E+0	9.96950750558836E+0	0.0000000000000E+0
Node	108	6.53095956235782E+0	1.10296998579726E+1	0.0000000000000E+0
Node	109	6.30199349793933E+0	1.08015596264053E+1	0.0000000000000E+0
Node	110	6.0000000002807E+0	1.4999999998215E+1	0.0000000000000E+0
Node	111	6.3749999768511E+0	1.49999703585142E+1	0.0000000000000E+0
Node	112	6.7499999534216E+0	1.49999407172069E+1	0.0000000000000E+0
Node	113	6.53063351868062E+0	1.44699681631165E+1	0.0000000000000E+0

APPALTATORE:	<b>TELESE S.c.a r.l.</b> Consorzio Telese Società Consortile a Responsabilità Limitata	<b>ITINERARIO NAPOLI – BARI</b> <b>RADDOPPIO TRATTA CANCELLO-BENEVENTO</b> <b>II LOTTO FUNZIONALE FRASSO TELESINO – VITULANO</b> <b>2° SUBLOTTO TELESE – SAN LORENZO</b>					
PROGETTAZIONE:		<b>PROGETTO ESECUTIVO</b>					
Mandatario:	Mandante:						
<b>SYSTRA S.A.</b>	<b>SWS Engineering S.p.A.</b>	<b>SYSTRA-SOTECNI S.p.A.</b>					
<b>OPERE D'ARTE VIABILITÀ</b> <b>Spalla SPB: Relazione di calcolo</b>		COMMESSA	LOTTO	CODIFICA	DOCUMENTO	REV.	FOGLIO
		<b>IF2R</b>	<b>3.2.E.ZZ</b>	<b>CL</b>	<b>VI.20.0.4.002</b>	<b>B</b>	<b>106 di 370</b>

Node	114	6.00000000002807E+0	1.4249999998215E+1	0.0000000000000E+0
Node	115	6.00000000002807E+0	1.4624999998215E+1	0.0000000000000E+0
Node	116	5.62500000002807E+0	1.4999999998215E+1	0.0000000000000E+0
Node	117	5.25000000002807E+0	1.4999999998215E+1	0.0000000000000E+0
Node	118	5.46901950349977E+0	1.44703211271877E+1	0.0000000000000E+0
Node	119	5.69800650211694E+0	1.46984403733573E+1	0.0000000000000E+0
Node	120	6.00000009521438E+0	1.5749999998215E+1	0.0000000000000E+0
Node	121	6.00000002382464E+0	1.5374999998215E+1	0.0000000000000E+0
Node	122	6.53197473513590E+0	1.55286785007846E+1	0.0000000000000E+0
Node	123	6.30199349793920E+0	1.53015596262857E+1	0.0000000000000E+0
Node	124	5.47032114851700E+0	1.55309805328069E+1	0.0000000000000E+0
Node	125	1.4999999998819E+0	1.9500000000028E+1	0.0000000000000E+0
Node	126	1.87499999764524E+0	1.94999703587019E+1	0.0000000000000E+0
Node	127	2.2499999530229E+0	1.94999407174009E+1	0.0000000000000E+0
Node	128	2.03063351807843E+0	1.89699609924801E+1	0.0000000000000E+0
Node	129	1.4999999998819E+0	1.8750000000028E+1	0.0000000000000E+0
Node	130	1.4999999998819E+0	1.9125000000028E+1	0.0000000000000E+0
Node	131	1.80155962458456E+0	1.91980065002284E+1	0.0000000000000E+0
Node	132	1.1249999998819E+0	1.9500000000028E+1	0.0000000000000E+0
Node	133	7.4999999988191E-1	1.9500000000028E+1	0.0000000000000E+0
Node	134	9.69019500665001E-1	1.89703211262137E+1	0.0000000000000E+0
Node	135	1.50000009517449E+0	2.0250000000028E+1	0.0000000000000E+0
Node	136	1.50000002378476E+0	1.9875000000028E+1	0.0000000000000E+0
Node	137	2.03197474969495E+0	2.00286855101563E+1	0.0000000000000E+0
Node	138	9.70321137091396E-1	2.00309805329907E+1	0.0000000000000E+0
Node	139	1.19844037539182E+0	1.98019934997772E+1	0.0000000000000E+0
Node	140	5.9999999998787E+0	1.949999999902E+1	0.0000000000000E+0
Node	141	6.37499999764492E+0	1.94999703586892E+1	0.0000000000000E+0
Node	142	6.74999999530197E+0	1.94999407173883E+1	0.0000000000000E+0
Node	143	6.53063351807812E+0	1.89699609924674E+1	0.0000000000000E+0
Node	144	5.9999999998787E+0	1.874999999902E+1	0.0000000000000E+0
Node	145	5.9999999998787E+0	1.912499999902E+1	0.0000000000000E+0
Node	146	6.30155962458424E+0	1.91980065002158E+1	0.0000000000000E+0
Node	147	5.6249999998787E+0	1.949999999902E+1	0.0000000000000E+0
Node	148	5.2499999998787E+0	1.949999999902E+1	0.0000000000000E+0
Node	149	5.46901950066468E+0	1.89703211262011E+1	0.0000000000000E+0
Node	150	6.00000009517417E+0	2.024999999902E+1	0.0000000000000E+0
Node	151	6.00000002378444E+0	1.987499999902E+1	0.0000000000000E+0
Node	152	6.53197474969463E+0	2.00286855101436E+1	0.0000000000000E+0
Node	153	5.47032113709107E+0	2.00309805329780E+1	0.0000000000000E+0
Node	154	5.69844037539150E+0	1.98019934997646E+1	0.0000000000000E+0
Node	155	1.0500000000083E+1	1.95000000000392E+1	0.0000000000000E+0
Node	156	1.08749999976654E+1	1.94999703587382E+1	0.0000000000000E+0
Node	157	1.1249999953224E+1	1.94999407174373E+1	0.0000000000000E+0
Node	158	1.10306335180986E+1	1.89699609925164E+1	0.0000000000000E+0
Node	159	1.0500000000083E+1	1.87500000000392E+1	0.0000000000000E+0
Node	160	1.0500000000083E+1	1.91250000000392E+1	0.0000000000000E+0
Node	161	1.0125000000083E+1	1.95000000000392E+1	0.0000000000000E+0

APPALTATORE:	<b>TELESE</b> S.c.a r.l. Consorzio Telese Società Consortile a Responsabilità Limitata	<b>ITINERARIO NAPOLI – BARI</b> <b>RADDOPPIO TRATTA CANCELLO-BENEVENTO</b> <b>II LOTTO FUNZIONALE FRASSO TELESINO – VITULANO</b> <b>2° SUBLOTTO TELESE – SAN LORENZO</b>					
PROGETTAZIONE:		<b>PROGETTO ESECUTIVO</b>					
Mandatario:	Mandante:						
<b>SYSTRA S.A.</b>	<b>SWS Engineering S.p.A.</b>	<b>SYSTRA-SOTECNI S.p.A.</b>					
<b>OPERE D'ARTE VIABILITÀ</b> <b>Spalla SPB: Relazione di calcolo</b>		COMMESSA	LOTTO	CODIFICA	DOCUMENTO	REV.	FOGLIO
		<b>IF2R</b>	<b>3.2.E.ZZ</b>	<b>CL</b>	<b>VI.20.0.4.002</b>	<b>B</b>	<b>107 di 370</b>

Node	162	9.75000000000836E+0	1.95000000000392E+1	0.00000000000000E+0
Node	163	9.96901950068517E+0	1.89703211262501E+1	0.00000000000000E+0
Node	164	1.050000000951946E+1	2.02500000000392E+1	0.00000000000000E+0
Node	165	1.05000000238049E+1	1.98750000000392E+1	0.00000000000000E+0
Node	166	1.10319747497151E+1	2.00286855101926E+1	0.00000000000000E+0
Node	167	9.97032113711156E+0	2.00309805330270E+1	0.00000000000000E+0
Node	168	1.05000000000325E+1	1.4999999999858E+1	0.00000000000000E+0
Node	169	1.08749999976895E+1	1.49999703586849E+1	0.00000000000000E+0
Node	170	1.12499999953466E+1	1.49999407173839E+1	0.00000000000000E+0
Node	171	1.10306335186895E+1	1.44699681632853E+1	0.00000000000000E+0
Node	172	1.05000000000325E+1	1.4249999999858E+1	0.00000000000000E+0
Node	173	1.05000000000325E+1	1.4624999999858E+1	0.00000000000000E+0
Node	174	1.08015596246289E+1	1.46980065002114E+1	0.00000000000000E+0
Node	175	1.01250000000325E+1	1.4999999999858E+1	0.00000000000000E+0
Node	176	9.75000000000325E+0	1.4999999999858E+1	0.00000000000000E+0
Node	177	9.96901950070934E+0	1.44703211261967E+1	0.00000000000000E+0
Node	178	1.05000000952188E+1	1.5749999999858E+1	0.00000000000000E+0
Node	179	1.05000000238291E+1	1.5374999999858E+1	0.00000000000000E+0
Node	180	1.10319747379330E+1	1.55286785021093E+1	0.00000000000000E+0
Node	181	9.97032114851921E+0	1.55309805329736E+1	0.00000000000000E+0
Node	182	1.01984403754361E+1	1.53019934997602E+1	0.00000000000000E+0
Node	183	1.05000000000198E+1	1.0499999999861E+1	0.00000000000000E+0
Node	184	1.08749999976769E+1	1.04999703586852E+1	0.00000000000000E+0
Node	185	1.12499999953339E+1	1.04999407173842E+1	0.00000000000000E+0
Node	186	1.10306335186769E+1	9.96996816328567E+0	0.00000000000000E+0
Node	187	1.05000000000198E+1	9.74999999998617E+0	0.00000000000000E+0
Node	188	1.05000000000198E+1	1.0124999999861E+1	0.00000000000000E+0
Node	189	1.08015596246162E+1	1.01980065002117E+1	0.00000000000000E+0
Node	190	1.01250000000198E+1	1.0499999999861E+1	0.00000000000000E+0
Node	191	9.75000000000198E+0	1.0499999999861E+1	0.00000000000000E+0
Node	192	9.96901950069666E+0	9.97032112619706E+0	0.00000000000000E+0
Node	193	1.05000000952061E+1	1.1249999999861E+1	0.00000000000000E+0
Node	194	1.05000000238164E+1	1.0874999999861E+1	0.00000000000000E+0
Node	195	1.10319747379203E+1	1.10286785021096E+1	0.00000000000000E+0
Node	196	9.97032114850654E+0	1.10309805329739E+1	0.00000000000000E+0
Node	197	1.01984403754234E+1	1.08019934997605E+1	0.00000000000000E+0
Node	198	1.0499999999847E+1	6.0000000004214E+0	0.00000000000000E+0
Node	199	1.08749999976418E+1	5.99997035874121E+0	0.00000000000000E+0
Node	200	1.12499999952988E+1	5.99994071744025E+0	0.00000000000000E+0
Node	201	1.10306335186418E+1	5.46996816334164E+0	0.00000000000000E+0
Node	202	1.0499999999847E+1	5.2500000004214E+0	0.00000000000000E+0
Node	203	1.0499999999847E+1	5.6250000004214E+0	0.00000000000000E+0
Node	204	1.08015596245811E+1	5.69800650026775E+0	0.00000000000000E+0
Node	205	1.0124999999847E+1	6.0000000004214E+0	0.00000000000000E+0
Node	206	9.7499999998476E+0	6.0000000004214E+0	0.00000000000000E+0
Node	207	9.96901950066157E+0	5.47032112625303E+0	0.00000000000000E+0
Node	208	1.05000000951710E+1	6.7500000004213E+0	0.00000000000000E+0
Node	209	1.05000000237813E+1	6.3750000004214E+0	0.00000000000000E+0

APPALTATORE:	<b>TELESE S.c.a r.l.</b> Consorzio Telese Società Consortile a Responsabilità Limitata	<b>ITINERARIO NAPOLI – BARI</b> <b>RADDOPPIO TRATTA CANCELLO-BENEVENTO</b> <b>II LOTTO FUNZIONALE FRASSO TELESINO – VITULANO</b> <b>2° SUBLOTTO TELESE – SAN LORENZO</b>					
PROGETTAZIONE:		<b>PROGETTO ESECUTIVO</b>					
Mandatario:	Mandante:						
<b>SYSTRA S.A.</b>	<b>SWS Engineering S.p.A.</b>	<b>SYSTRA-SOTECNI S.p.A.</b>					
<b>OPERE D'ARTE VIABILITÀ</b> <b>Spalla SPB: Relazione di calcolo</b>		COMMESSA	LOTTO	CODIFICA	DOCUMENTO	REV.	FOGLIO
		<b>IF2R</b>	<b>3.2.E.ZZ</b>	<b>CL</b>	<b>VI.20.0.4.002</b>	<b>B</b>	<b>108 di 370</b>

Node	210	1.10319747378852E+1	6.52867850216563E+0	0.00000000000000E+0
Node	211	9.97032114847144E+0	6.53098053302997E+0	0.00000000000000E+0
Node	212	1.01984403753883E+1	6.30199349981654E+0	0.00000000000000E+0
Node	213	1.05000000000185E+1	1.4999999981386E+0	0.00000000000000E+0
Node	214	1.08749999976756E+1	1.49997035851292E+0	0.00000000000000E+0
Node	215	1.12499999953326E+1	1.49994071721196E+0	0.00000000000000E+0
Node	216	1.10306335181087E+1	9.69960992291091E-1	0.00000000000000E+0
Node	217	1.05000000000185E+1	7.4999999813859E-1	0.00000000000000E+0
Node	218	1.05000000000185E+1	1.1249999981386E+0	0.00000000000000E+0
Node	219	1.08015596246149E+1	1.19800650003946E+0	0.00000000000000E+0
Node	220	1.01250000000185E+1	1.4999999981386E+0	0.00000000000000E+0
Node	221	9.75000000001855E+0	1.4999999981386E+0	0.00000000000000E+0
Node	222	9.96901950069536E+0	9.70321126024751E-1	0.00000000000000E+0
Node	223	1.05000000952048E+1	2.2499999981385E+0	0.00000000000000E+0
Node	224	1.05000000238151E+1	1.8749999981386E+0	0.00000000000000E+0
Node	225	1.10319747497253E+1	2.02868550996730E+0	0.00000000000000E+0
Node	226	1.08019934997929E+1	1.80155962441023E+0	0.00000000000000E+0
Node	227	9.97032113712176E+0	2.03098053280168E+0	0.00000000000000E+0
Node	228	1.01984403754221E+1	1.80199349958826E+0	0.00000000000000E+0
Node	229	1.50000000000374E+1	1.499999998015E+0	0.00000000000000E+0
Node	230	1.53749999976944E+1	1.49997035867921E+0	0.00000000000000E+0
Node	231	1.57499999953515E+1	1.49994071737825E+0	0.00000000000000E+0
Node	232	1.55306335181276E+1	9.69960992457382E-1	0.00000000000000E+0
Node	233	1.50000000000374E+1	7.4999999980146E-1	0.00000000000000E+0
Node	234	1.50000000000374E+1	1.124999998015E+0	0.00000000000000E+0
Node	235	1.53015596246338E+1	1.19800650020575E+0	0.00000000000000E+0
Node	236	1.46250000000374E+1	1.499999998015E+0	0.00000000000000E+0
Node	237	1.42500000000374E+1	1.499999998015E+0	0.00000000000000E+0
Node	238	1.44690195007142E+1	9.70321126191042E-1	0.00000000000000E+0
Node	239	1.50000000952237E+1	2.249999998014E+0	0.00000000000000E+0
Node	240	1.50000000238340E+1	1.874999998014E+0	0.00000000000000E+0
Node	241	1.55319747497441E+1	2.02868551013359E+0	0.00000000000000E+0
Node	242	1.53019934998118E+1	1.80155962457652E+0	0.00000000000000E+0
Node	243	1.44703211371406E+1	2.03098053296797E+0	0.00000000000000E+0
Node	244	1.46984403754410E+1	1.80199349975454E+0	0.00000000000000E+0
Node	245	1.5250000000429E+1	6.0000000003037E+0	0.00000000000000E+0
Node	246	1.56249999977000E+1	5.99997035872943E+0	0.00000000000000E+0
Node	247	1.59999999953570E+1	5.99994071742848E+0	0.00000000000000E+0
Node	248	1.57806335187000E+1	5.46996816332987E+0	0.00000000000000E+0
Node	249	1.5250000000429E+1	5.2500000003037E+0	0.00000000000000E+0
Node	250	1.5250000000429E+1	5.6250000003037E+0	0.00000000000000E+0
Node	251	1.55515596246393E+1	5.69800650025597E+0	0.00000000000000E+0
Node	252	1.4875000000429E+1	6.0000000003037E+0	0.00000000000000E+0
Node	253	1.4500000000429E+1	6.0000000003037E+0	0.00000000000000E+0
Node	254	1.47190195007197E+1	5.47032112624126E+0	0.00000000000000E+0
Node	255	1.52500000952292E+1	6.7500000003036E+0	0.00000000000000E+0
Node	256	1.52500000238395E+1	6.3750000003037E+0	0.00000000000000E+0
Node	257	1.57819747379434E+1	6.52867850215386E+0	0.00000000000000E+0

APPALTATORE:	<b>TELESE</b> S.c.a r.l. Consorzio Telese Società Consortile a Responsabilità Limitata	<b>ITINERARIO NAPOLI – BARI</b> <b>RADDOPPIO TRATTA CANCELLO-BENEVENTO</b> <b>II LOTTO FUNZIONALE FRASSO TELESINO – VITULANO</b> <b>2° SUBLOTTO TELESE – SAN LORENZO</b>					
PROGETTAZIONE:		<b>PROGETTO ESECUTIVO</b>					
Mandatario:	Mandante:						
<b>SYSTRA S.A.</b>	<b>SWS Engineering S.p.A.</b>	<b>SYSTRA-SOTECNI S.p.A.</b>					
<b>OPERE D'ARTE VIABILITÀ</b> <b>Spalla SPB: Relazione di calcolo</b>		COMMESSA	LOTTO	CODIFICA	DOCUMENTO	REV.	FOGLIO
		<b>IF2R</b>	<b>3.2.E.ZZ</b>	<b>CL</b>	<b>VI.20.0.4.002</b>	<b>B</b>	<b>109 di 370</b>

Node	258	1.47203211485296E+1	6.53098053301819E+0	0.00000000000000E+0
Node	259	1.49484403754465E+1	6.30199349980477E+0	0.00000000000000E+0
Node	260	1.52500000000348E+1	1.04999999999683E+1	0.00000000000000E+0
Node	261	1.56249999976918E+1	1.04999703586674E+1	0.00000000000000E+0
Node	262	1.59999999953489E+1	1.04999407173664E+1	0.00000000000000E+0
Node	263	1.57806335186918E+1	9.96996816326789E+0	0.00000000000000E+0
Node	264	1.52500000000348E+1	9.7499999996839E+0	0.00000000000000E+0
Node	265	1.52500000000348E+1	1.01249999999683E+1	0.00000000000000E+0
Node	266	1.55515596246311E+1	1.01980065001939E+1	0.00000000000000E+0
Node	267	1.48750000000348E+1	1.04999999999683E+1	0.00000000000000E+0
Node	268	1.45000000000348E+1	1.04999999999683E+1	0.00000000000000E+0
Node	269	1.47190195007116E+1	9.97032112617928E+0	0.00000000000000E+0
Node	270	1.52500000952211E+1	1.12499999999683E+1	0.00000000000000E+0
Node	271	1.52500000238313E+1	1.08749999999683E+1	0.00000000000000E+0
Node	272	1.57819747379352E+1	1.10286785020918E+1	0.00000000000000E+0
Node	273	1.47203211485215E+1	1.10309805329562E+1	0.00000000000000E+0
Node	274	1.49484403754384E+1	1.08019934997427E+1	0.00000000000000E+0
Node	275	1.50000000000241E+1	1.50000000000308E+1	0.00000000000000E+0
Node	276	1.53749999976812E+1	1.49999703587298E+1	0.00000000000000E+0
Node	277	1.57499999953382E+1	1.49999407174289E+1	0.00000000000000E+0
Node	278	1.55306335186812E+1	1.44699681633303E+1	0.00000000000000E+0
Node	279	1.50000000000241E+1	1.42500000000308E+1	0.00000000000000E+0
Node	280	1.50000000000241E+1	1.46250000000308E+1	0.00000000000000E+0
Node	281	1.53015596246205E+1	1.46980065002564E+1	0.00000000000000E+0
Node	282	1.46250000000241E+1	1.50000000000308E+1	0.00000000000000E+0
Node	283	1.42500000000241E+1	1.50000000000308E+1	0.00000000000000E+0
Node	284	1.44690195007009E+1	1.44703211262417E+1	0.00000000000000E+0
Node	285	1.50000000952104E+1	1.57500000000308E+1	0.00000000000000E+0
Node	286	1.50000000238207E+1	1.53750000000308E+1	0.00000000000000E+0
Node	287	1.55319747379246E+1	1.55286785021543E+1	0.00000000000000E+0
Node	288	1.44703211485108E+1	1.55309805330186E+1	0.00000000000000E+0
Node	289	1.46984403754278E+1	1.53019934998052E+1	0.00000000000000E+0
Node	290	1.50000000000032E+1	1.94999999998495E+1	0.00000000000000E+0
Node	291	1.53749999976603E+1	1.94999703585486E+1	0.00000000000000E+0
Node	292	1.57499999953173E+1	1.94999407172476E+1	0.00000000000000E+0
Node	293	1.55306335180934E+1	1.89699609923268E+1	0.00000000000000E+0
Node	294	1.50000000000032E+1	1.87499999998495E+1	0.00000000000000E+0
Node	295	1.50000000000032E+1	1.91249999998495E+1	0.00000000000000E+0
Node	296	1.46250000000032E+1	1.94999999998495E+1	0.00000000000000E+0
Node	297	1.42500000000032E+1	1.94999999998495E+1	0.00000000000000E+0
Node	298	1.44690195006800E+1	1.89703211260604E+1	0.00000000000000E+0
Node	299	1.50000000951895E+1	2.02499999998495E+1	0.00000000000000E+0
Node	300	1.50000000237998E+1	1.98749999998495E+1	0.00000000000000E+0
Node	301	1.55319747497100E+1	2.00286855100030E+1	0.00000000000000E+0
Node	302	1.44703211371064E+1	2.00309805328373E+1	0.00000000000000E+0
Node	303	4.49993471345680E+0	4.25443268599775E+0	8.50000000000000E+0
Node	304	4.49993471345659E+0	4.75508218319899E+0	8.50000000000000E+0
Node	305	4.49993471345638E+0	5.25573168040023E+0	8.50000000000000E+0

APPALTATORE:	<b>TELESE S.c.a r.l.</b> Consorzio Telese Società Consortile a Responsabilità Limitata	<b>ITINERARIO NAPOLI – BARI</b> <b>RADDOPPIO TRATTA CANCELLO-BENEVENTO</b> <b>II LOTTO FUNZIONALE FRASSO TELESINO – VITULANO</b> <b>2° SUBLOTTO TELESE – SAN LORENZO</b>					
PROGETTAZIONE:		<b>PROGETTO ESECUTIVO</b>					
Mandatario:	Mandante:						
<b>SYSTRA S.A.</b>	<b>SWS Engineering S.p.A.</b>	<b>SYSTRA-SOTECNI S.p.A.</b>					
<b>OPERE D'ARTE VIABILITÀ</b> <b>Spalla SPB: Relazione di calcolo</b>		COMMESSA	LOTTO	CODIFICA	DOCUMENTO	REV.	FOGLIO
		<b>IF2R</b>	<b>3.2.E.ZZ</b>	<b>CL</b>	<b>VI.20.0.4.002</b>	<b>B</b>	<b>110 di 370</b>

Node	306	4.49993471345616E+0	5.75638117760146E+0	8.50000000000000E+0
Node	307	4.49993471345595E+0	6.25703067480270E+0	8.50000000000000E+0
Node	308	4.49993471345574E+0	6.75768017200394E+0	8.50000000000000E+0
Node	309	4.49993471345553E+0	7.25832966920517E+0	8.50000000000000E+0
Node	310	4.49993471345531E+0	7.75897916640641E+0	8.50000000000000E+0
Node	311	4.49993471345510E+0	8.25962866360765E+0	8.50000000000000E+0
Node	312	4.49993471345489E+0	8.76027816080888E+0	8.50000000000000E+0
Node	313	4.49993471345468E+0	9.26092765801012E+0	8.50000000000000E+0
Node	314	4.49993471345447E+0	9.76157715521137E+0	8.50000000000000E+0
Node	315	4.49993471345426E+0	1.02622266524126E+1	8.50000000000000E+0
Node	316	4.49993471345404E+0	1.07628761496138E+1	8.50000000000000E+0
Node	317	4.49993471345383E+0	1.12635256468150E+1	8.50000000000000E+0
Node	318	4.49993471345362E+0	1.17641751440163E+1	8.50000000000000E+0
Node	319	4.49993471345341E+0	1.22648246412175E+1	8.50000000000000E+0
Node	320	4.49993471345319E+0	1.27654741384187E+1	8.50000000000000E+0
Node	321	4.49993471345298E+0	1.32661236356200E+1	8.50000000000000E+0
Node	322	4.49993471345277E+0	1.37667731328212E+1	8.50000000000000E+0
Node	323	4.49993471345256E+0	1.42674226300224E+1	8.50000000000000E+0
Node	324	4.49993471345235E+0	1.47680721272237E+1	8.50000000000000E+0
Node	325	4.49993471345213E+0	1.52687216244249E+1	8.50000000000000E+0
Node	326	4.49993471345192E+0	1.57693711216262E+1	8.50000000000000E+0
Node	327	4.49993471345171E+0	1.62700206188274E+1	8.50000000000000E+0
Node	328	4.49993471345150E+0	1.67706701160287E+1	8.50000000000000E+0
Node	329	4.99993743372495E+0	1.67765949738119E+1	8.50000000000000E+0
Node	330	5.49994015399840E+0	1.67825198315950E+1	8.50000000000000E+0
Node	331	5.99994287427185E+0	1.67884446893782E+1	8.50000000000000E+0
Node	332	6.49994559454530E+0	1.67943695471614E+1	8.50000000000000E+0
Node	333	6.99994831481875E+0	1.68002944049446E+1	8.50000000000000E+0
Node	334	7.49995103509220E+0	1.68062192627277E+1	8.50000000000000E+0
Node	335	7.99995375536565E+0	1.68121441205109E+1	8.50000000000000E+0
Node	336	8.49995647563910E+0	1.68180689782941E+1	8.50000000000000E+0
Node	337	8.99995919591255E+0	1.68239938360773E+1	8.50000000000000E+0
Node	338	9.49996191618601E+0	1.68299186938604E+1	8.50000000000000E+0
Node	339	9.99996463645945E+0	1.68358435516436E+1	8.50000000000000E+0
Node	340	1.04999673567329E+1	1.68417684094268E+1	8.50000000000000E+0
Node	341	1.09999700770063E+1	1.68476932672100E+1	8.50000000000000E+0
Node	342	1.14999727972798E+1	1.68536181249932E+1	8.50000000000000E+0
Node	343	1.19999755175532E+1	1.68595429827763E+1	8.50000000000000E+0
Node	344	1.24999782378267E+1	1.68654678405595E+1	8.50000000000000E+0
Node	345	1.29999809581001E+1	1.68713926983427E+1	8.50000000000000E+0
Node	346	1.34999836783736E+1	1.68773175561259E+1	8.50000000000000E+0
Node	347	1.39999863986470E+1	1.68832424139090E+1	8.50000000000000E+0
Node	348	1.44999891189205E+1	1.68891672716922E+1	8.50000000000000E+0
Node	349	1.49999918391939E+1	1.68950921294754E+1	8.50000000000000E+0
Node	350	1.54999945594674E+1	1.69010169872586E+1	8.50000000000000E+0
Node	351	1.59999972797408E+1	1.69069418450417E+1	8.50000000000000E+0
Node	352	1.6500000000143E+1	1.69128667028249E+1	8.50000000000000E+0
Node	353	1.6500000000151E+1	1.64121549065962E+1	8.50000000000000E+0

APPALTATORE:	<b>TELESE S.c.a r.l.</b> Consorzio Telese Società Consortile a Responsabilità Limitata	<b>ITINERARIO NAPOLI – BARI</b> <b>RADDOPPIO TRATTA CANCELLO-BENEVENTO</b> <b>II LOTTO FUNZIONALE FRASSO TELESINO – VITULANO</b> <b>2° SUBLOTTO TELESE – SAN LORENZO</b>					
PROGETTAZIONE:		<b>PROGETTO ESECUTIVO</b>					
Mandatario:	Mandante:						
<b>SYSTRA S.A.</b>	<b>SWS Engineering S.p.A.</b>	<b>SYSTRA-SOTECNI S.p.A.</b>					
<b>OPERE D'ARTE VIABILITÀ</b> <b>Spalla SPB: Relazione di calcolo</b>		COMMESSA	LOTTO	CODIFICA	DOCUMENTO	REV.	FOGLIO
		<b>IF2R</b>	<b>3.2.E.ZZ</b>	<b>CL</b>	<b>VI.20.0.4.002</b>	<b>B</b>	<b>111 di 370</b>

Node	354	1.65000000000160E+1	1.59114431103674E+1	8.50000000000000E+0
Node	355	1.65000000000168E+1	1.54107313141387E+1	8.50000000000000E+0
Node	356	1.65000000000177E+1	1.49100195179100E+1	8.50000000000000E+0
Node	357	1.65000000000185E+1	1.44093077216812E+1	8.50000000000000E+0
Node	358	1.65000000000193E+1	1.39085959254525E+1	8.50000000000000E+0
Node	359	1.65000000000202E+1	1.34078841292238E+1	8.50000000000000E+0
Node	360	1.65000000000210E+1	1.29071723329951E+1	8.50000000000000E+0
Node	361	1.65000000000218E+1	1.24064605367663E+1	8.50000000000000E+0
Node	362	1.65000000000227E+1	1.19057487405376E+1	8.50000000000000E+0
Node	363	1.65000000000235E+1	1.14050369443089E+1	8.50000000000000E+0
Node	364	1.65000000000243E+1	1.09043251480802E+1	8.50000000000000E+0
Node	365	1.65000000000252E+1	1.04036133518514E+1	8.50000000000000E+0
Node	366	1.65000000000260E+1	9.90290155562275E+0	8.50000000000000E+0
Node	367	1.65000000000268E+1	9.40218975939402E+0	8.50000000000000E+0
Node	368	1.65000000000277E+1	8.90147796316530E+0	8.50000000000000E+0
Node	369	1.65000000000285E+1	8.40076616693657E+0	8.50000000000000E+0
Node	370	1.65000000000294E+1	7.90005437070784E+0	8.50000000000000E+0
Node	371	1.65000000000302E+1	7.39934257447912E+0	8.50000000000000E+0
Node	372	1.65000000000310E+1	6.89863077825039E+0	8.50000000000000E+0
Node	373	1.65000000000319E+1	6.39791898202166E+0	8.50000000000000E+0
Node	374	1.65000000000327E+1	5.89720718579293E+0	8.50000000000000E+0
Node	375	1.65000000000335E+1	5.39649538956421E+0	8.50000000000000E+0
Node	376	1.65000000000344E+1	4.89578359333549E+0	8.50000000000000E+0
Node	377	1.65000000000352E+1	4.39507179710676E+0	8.50000000000000E+0
Node	378	1.59999972797611E+1	4.38921183414388E+0	8.50000000000000E+0
Node	379	1.54999945594870E+1	4.38335187118100E+0	8.50000000000000E+0
Node	380	1.49999918392129E+1	4.37749190821813E+0	8.50000000000000E+0
Node	381	1.44999891189388E+1	4.37163194525526E+0	8.50000000000000E+0
Node	382	1.39999863986647E+1	4.36577198229238E+0	8.50000000000000E+0
Node	383	1.34999836783906E+1	4.35991201932951E+0	8.50000000000000E+0
Node	384	1.29999809581165E+1	4.35405205636664E+0	8.50000000000000E+0
Node	385	1.24999782378424E+1	4.34819209340376E+0	8.50000000000000E+0
Node	386	1.19999755175683E+1	4.34233213044088E+0	8.50000000000000E+0
Node	387	1.14999727972942E+1	4.33647216747801E+0	8.50000000000000E+0
Node	388	1.09999700770201E+1	4.33061220451513E+0	8.50000000000000E+0
Node	389	1.04999673567460E+1	4.32475224155225E+0	8.50000000000000E+0
Node	390	9.99996463647191E+0	4.31889227858938E+0	8.50000000000000E+0
Node	391	9.49996191619781E+0	4.31303231562650E+0	8.50000000000000E+0
Node	392	8.99995919592370E+0	4.30717235266363E+0	8.50000000000000E+0
Node	393	8.49995647564960E+0	4.30131238970075E+0	8.50000000000000E+0
Node	394	7.99995375537550E+0	4.29545242673787E+0	8.50000000000000E+0
Node	395	7.49995103510140E+0	4.28959246377500E+0	8.50000000000000E+0
Node	396	6.99994831482730E+0	4.28373250081213E+0	8.50000000000000E+0
Node	397	6.49994559455320E+0	4.27787253784925E+0	8.50000000000000E+0
Node	398	5.99994287427910E+0	4.27201257488637E+0	8.50000000000000E+0
Node	399	5.49994015400500E+0	4.26615261192350E+0	8.50000000000000E+0
Node	400	4.99993743373090E+0	4.26029264896062E+0	8.50000000000000E+0
Node	401	4.99993743278690E+0	4.76094472836371E+0	8.50000000000000E+0

APPALTATORE:	<b>TELESE</b> S.c.a r.l. Consorzio Telese Società Consortile a Responsabilità Limitata	<b>ITINERARIO NAPOLI – BARI</b> <b>RADDOPPIO TRATTA CANCELLO-BENEVENTO</b> <b>II LOTTO FUNZIONALE FRASSO TELESINO – VITULANO</b> <b>2° SUBLOTTO TELESE – SAN LORENZO</b>					
PROGETTAZIONE:		<b>PROGETTO ESECUTIVO</b>					
Mandatario:	Mandante:						
<b>SYSTRA S.A.</b>	<b>SWS Engineering S.p.A.</b>	<b>SYSTRA-SOTECNI S.p.A.</b>					
<b>OPERE D'ARTE VIABILITÀ</b> <b>Spalla SPB: Relazione di calcolo</b>		COMMESSA	LOTTO	CODIFICA	DOCUMENTO	REV.	FOGLIO
		<b>IF2R</b>	<b>3.2.E.ZZ</b>	<b>CL</b>	<b>VI.20.0.4.002</b>	<b>B</b>	<b>112 di 370</b>

Node	402	4.99993743184290E+0	5.26159680776657E+0	8.50000000000000E+0
Node	403	4.99993743107425E+0	5.76224888969815E+0	8.50000000000000E+0
Node	404	4.99993743059198E+0	6.26290097575766E+0	8.50000000000000E+0
Node	405	4.99993743035296E+0	6.76355306531709E+0	8.50000000000000E+0
Node	406	4.99993743023795E+0	7.26420515665250E+0	8.50000000000000E+0
Node	407	4.99993743018425E+0	7.76485724886236E+0	8.50000000000000E+0
Node	408	4.99993743015991E+0	8.26550934148925E+0	8.50000000000000E+0
Node	409	4.99993743014919E+0	8.76616143430895E+0	8.50000000000000E+0
Node	410	4.99993743014461E+0	9.26681352721538E+0	8.50000000000000E+0
Node	411	4.99993743014275E+0	9.76746562016015E+0	8.50000000000000E+0
Node	412	4.99993743014213E+0	1.02681177131223E+1	8.50000000000000E+0
Node	413	4.99993743014223E+0	1.07687698060945E+1	8.50000000000000E+0
Node	414	4.99993743014304E+0	1.12694218990771E+1	8.50000000000000E+0
Node	415	4.99993743014517E+0	1.17700739920786E+1	8.50000000000000E+0
Node	416	4.99993743015013E+0	1.22707260851212E+1	8.50000000000000E+0
Node	417	4.99993743016126E+0	1.27713781782533E+1	8.50000000000000E+0
Node	418	4.99993743018549E+0	1.32720302715755E+1	8.50000000000000E+0
Node	419	4.99993743023641E+0	1.37726823652852E+1	8.50000000000000E+0
Node	420	4.99993743033907E+0	1.42733344597468E+1	8.50000000000000E+0
Node	421	4.99993743053610E+0	1.47739865555798E+1	8.50000000000000E+0
Node	422	4.99993743089257E+0	1.52746386537310E+1	8.50000000000000E+0
Node	423	4.99993743149344E+0	1.57752907554358E+1	8.50000000000000E+0
Node	424	4.99993743242378E+0	1.62759428619302E+1	8.50000000000000E+0
Node	425	5.49994015211723E+0	4.76680727352865E+0	8.50000000000000E+0
Node	426	5.49994015026163E+0	5.26746193559809E+0	8.50000000000000E+0
Node	427	5.49994014882114E+0	5.76811660365452E+0	8.50000000000000E+0
Node	428	5.49994014798085E+0	6.26877128036084E+0	8.50000000000000E+0
Node	429	5.49994014755830E+0	6.76942596306933E+0	8.50000000000000E+0
Node	430	5.49994014735299E+0	7.27008064888782E+0	8.50000000000000E+0
Node	431	5.49994014725646E+0	7.77073533625808E+0	8.50000000000000E+0
Node	432	5.49994014721248E+0	8.27139002437570E+0	8.50000000000000E+0
Node	433	5.49994014719307E+0	8.77204471284172E+0	8.50000000000000E+0
Node	434	5.49994014718482E+0	9.27269940146554E+0	8.50000000000000E+0
Node	435	5.49994014718155E+0	9.77335409015945E+0	8.50000000000000E+0
Node	436	5.49994014718053E+0	1.02740087788850E+1	8.50000000000000E+0
Node	437	5.49994014718071E+0	1.07746634676278E+1	8.50000000000000E+0
Node	438	5.49994014718207E+0	1.12753181563872E+1	8.50000000000000E+0
Node	439	5.49994014718548E+0	1.17759728451762E+1	8.50000000000000E+0
Node	440	5.49994014719337E+0	1.22766275340302E+1	8.50000000000000E+0
Node	441	5.49994014721132E+0	1.27772822230300E+1	8.50000000000000E+0
Node	442	5.49994014725129E+0	1.32779369123492E+1	8.50000000000000E+0
Node	443	5.49994014733760E+0	1.37785916023411E+1	8.50000000000000E+0
Node	444	5.49994014751682E+0	1.42792462936826E+1	8.50000000000000E+0
Node	445	5.49994014787124E+0	1.47799009875702E+1	8.50000000000000E+0
Node	446	5.49994014853110E+0	1.52805556858986E+1	8.50000000000000E+0
Node	447	5.49994014967166E+0	1.57812103912175E+1	8.50000000000000E+0
Node	448	5.49994015146997E+0	1.62818651061005E+1	8.50000000000000E+0
Node	449	5.99994287162293E+0	4.77266982122318E+0	8.50000000000000E+0



APPALTATORE:	<b>TELESE S.c.a r.l.</b> Consorzio Telese Società Consortile a Responsabilità Limitata	<b>ITINERARIO NAPOLI – BARI</b> <b>RADDOPPIO TRATTA CANCELLO-BENEVENTO</b> <b>II LOTTO FUNZIONALE FRASSO TELESINO – VITULANO</b> <b>2° SUBLOTTO TELESE – SAN LORENZO</b>					
PROGETTAZIONE:		<b>PROGETTO ESECUTIVO</b>					
Mandataria:	Mandante:						
<b>SYSTRA S.A.</b>	<b>SWS Engineering S.p.A.</b>	<b>SYSTRA-SOTECNI S.p.A.</b>					
<b>OPERE D'ARTE VIABILITÀ</b> <b>Spalla SPB: Relazione di calcolo</b>		COMMESSA	LOTTO	CODIFICA	DOCUMENTO	REV.	FOGLIO
		<b>IF2R</b>	<b>3.2.E.ZZ</b>	<b>CL</b>	<b>VI.20.0.4.002</b>	<b>B</b>	<b>113 di 370</b>

Node	450	5.99994286909556E+0	5.27332706941819E+0	8.50000000000000E+0
Node	451	5.99994286723988E+0	5.77398432729847E+0	8.50000000000000E+0
Node	452	5.99994286615882E+0	6.27464159632882E+0	8.50000000000000E+0
Node	453	5.99994286560428E+0	6.77529887292082E+0	8.50000000000000E+0
Node	454	5.99994286533032E+0	7.27595615353128E+0	8.50000000000000E+0
Node	455	5.99994286519959E+0	7.77661343618774E+0	8.50000000000000E+0
Node	456	5.99994286513923E+0	8.27727071984671E+0	8.50000000000000E+0
Node	457	5.99994286511225E+0	8.77792800398033E+0	8.50000000000000E+0
Node	458	5.99994286510066E+0	9.27858528833205E+0	8.50000000000000E+0
Node	459	5.99994286509601E+0	9.77924257278180E+0	8.50000000000000E+0
Node	460	5.99994286509449E+0	1.02798998572759E+1	8.50000000000000E+0
Node	461	5.99994286509463E+0	1.07805571417935E+1	8.50000000000000E+0
Node	462	5.99994286509622E+0	1.12812144263319E+1	8.50000000000000E+0
Node	463	5.99994286510027E+0	1.17818717109057E+1	8.50000000000000E+0
Node	464	5.99994286510971E+0	1.22825289955575E+1	8.50000000000000E+0
Node	465	5.99994286513147E+0	1.27831862803877E+1	8.50000000000000E+0
Node	466	5.99994286518074E+0	1.32838435656167E+1	8.50000000000000E+0
Node	467	5.99994286528929E+0	1.37845008517056E+1	8.50000000000000E+0
Node	468	5.99994286551949E+0	1.42851581395608E+1	8.50000000000000E+0
Node	469	5.99994286598434E+0	1.47858154308252E+1	8.50000000000000E+0
Node	470	5.99994286686627E+0	1.52864727281534E+1	8.50000000000000E+0
Node	471	5.99994286841211E+0	1.57871300351382E+1	8.50000000000000E+0
Node	472	5.99994287086192E+0	1.62877873552745E+1	8.50000000000000E+0
Node	473	6.49994559141495E+0	4.77853237304746E+0	8.50000000000000E+0
Node	474	6.49994558852955E+0	5.27919221189180E+0	8.50000000000000E+0
Node	475	6.49994558643301E+0	5.77985206209793E+0	8.50000000000000E+0
Node	476	6.49994558520036E+0	6.28051192473028E+0	8.50000000000000E+0
Node	477	6.49994558455673E+0	6.78117179582113E+0	8.50000000000000E+0
Node	478	6.49994558423355E+0	7.28183167150445E+0	8.50000000000000E+0
Node	479	6.49994558407696E+0	7.78249154957059E+0	8.50000000000000E+0
Node	480	6.49994558400358E+0	8.28315142882455E+0	8.50000000000000E+0
Node	481	6.49994558397032E+0	8.78381130865005E+0	8.50000000000000E+0
Node	482	6.49994558395581E+0	9.28447118874221E+0	8.50000000000000E+0
Node	483	6.49994558394986E+0	9.78513106895590E+0	8.50000000000000E+0
Node	484	6.49994558394782E+0	1.02857909492251E+1	8.50000000000000E+0
Node	485	6.49994558394781E+0	1.07864508295231E+1	8.50000000000000E+0
Node	486	6.49994558394948E+0	1.12871107098450E+1	8.50000000000000E+0
Node	487	6.49994558395385E+0	1.17877705902059E+1	8.50000000000000E+0
Node	488	6.49994558396414E+0	1.22884304706524E+1	8.50000000000000E+0
Node	489	6.49994558398807E+0	1.27890903512961E+1	8.50000000000000E+0
Node	490	6.49994558404283E+0	1.32897502323864E+1	8.50000000000000E+0
Node	491	6.49994558416489E+0	1.37904101144521E+1	8.50000000000000E+0
Node	492	6.49994558442692E+0	1.42910699985486E+1	8.50000000000000E+0
Node	493	6.49994558496203E+0	1.47917298866111E+1	8.50000000000000E+0
Node	494	6.49994558598608E+0	1.52923897817813E+1	8.50000000000000E+0
Node	495	6.49994558778794E+0	1.57930496882678E+1	8.50000000000000E+0
Node	496	6.49994559063428E+0	1.62937096099605E+1	8.50000000000000E+0
Node	497	6.99994831144994E+0	4.78439492837500E+0	8.50000000000000E+0

APPALTATORE:	<b>TELESE S.c.a r.l.</b> Consorzio Telese Società Consortile a Responsabilità Limitata	<b>ITINERARIO NAPOLI – BARI</b> <b>RADDOPPIO TRATTA CANCELLO-BENEVENTO</b> <b>II LOTTO FUNZIONALE FRASSO TELESINO – VITULANO</b> <b>2° SUBLOTTO TELESE – SAN LORENZO</b>					
PROGETTAZIONE:		<b>PROGETTO ESECUTIVO</b>					
Mandatario:	Mandante:						
<b>SYSTRA S.A.</b>	<b>SWS Engineering S.p.A.</b>	<b>SYSTRA-SOTECNI S.p.A.</b>					
<b>OPERE D'ARTE VIABILITÀ</b> <b>Spalla SPB: Relazione di calcolo</b>		COMMESSA	LOTTO	CODIFICA	DOCUMENTO	REV.	FOGLIO
		<b>IF2R</b>	<b>3.2.E.ZZ</b>	<b>CL</b>	<b>VI.20.0.4.002</b>	<b>B</b>	<b>114 di 370</b>

Node	498	6.99994830838061E+0	5.28505736037470E+0	8.50000000000000E+0
Node	499	6.99994830615178E+0	5.78571980446899E+0	8.50000000000000E+0
Node	500	6.99994830482990E+0	6.28638226160236E+0	8.50000000000000E+0
Node	501	6.99994830413049E+0	6.78704472767373E+0	8.50000000000000E+0
Node	502	6.99994830377472E+0	7.28770719867224E+0	8.50000000000000E+0
Node	503	6.99994830360013E+0	7.78836967226458E+0	8.50000000000000E+0
Node	504	6.99994830351726E+0	8.28903214716818E+0	8.50000000000000E+0
Node	505	6.99994830347920E+0	8.78969462271137E+0	8.50000000000000E+0
Node	506	6.99994830346235E+0	9.29035709855701E+0	8.50000000000000E+0
Node	507	6.99994830345531E+0	9.79101957454227E+0	8.50000000000000E+0
Node	508	6.99994830345280E+0	1.02916820505919E+1	8.50000000000000E+0
Node	509	6.99994830345261E+0	1.07923445266746E+1	8.50000000000000E+0
Node	510	6.99994830345427E+0	1.12930070027838E+1	8.50000000000000E+0
Node	511	6.99994830345880E+0	1.17936694789344E+1	8.50000000000000E+0
Node	512	6.99994830346959E+0	1.22943319551752E+1	8.50000000000000E+0
Node	513	6.99994830349479E+0	1.27949944316244E+1	8.50000000000000E+0
Node	514	6.99994830355284E+0	1.32956569085488E+1	8.50000000000000E+0
Node	515	6.99994830368302E+0	1.37963193865178E+1	8.50000000000000E+0
Node	516	6.99994830396406E+0	1.42969818666742E+1	8.50000000000000E+0
Node	517	6.99994830454062E+0	1.47976443511204E+1	8.50000000000000E+0
Node	518	6.99994830564658E+0	1.52983068432612E+1	8.50000000000000E+0
Node	519	6.99994830759106E+0	1.57989693476049E+1	8.50000000000000E+0
Node	520	6.99994831064950E+0	1.62996318681766E+1	8.50000000000000E+0
Node	521	7.49995103160851E+0	4.79025748548302E+0	8.50000000000000E+0
Node	522	7.49995102844817E+0	5.29092251197623E+0	8.50000000000000E+0
Node	523	7.49995102615017E+0	5.79158755087016E+0	8.50000000000000E+0
Node	524	7.49995102477882E+0	6.29225260308046E+0	8.50000000000000E+0
Node	525	7.49995102404674E+0	6.79291766446853E+0	8.50000000000000E+0
Node	526	7.49995102367090E+0	7.29358273096525E+0	8.50000000000000E+0
Node	527	7.49995102348469E+0	7.79424780017825E+0	8.50000000000000E+0
Node	528	7.49995102339542E+0	8.29491287077843E+0	8.50000000000000E+0
Node	529	7.49995102335397E+0	8.79557794206234E+0	8.50000000000000E+0
Node	530	7.49995102333541E+0	9.29624301367300E+0	8.50000000000000E+0
Node	531	7.49995102332753E+0	9.79690808543609E+0	8.50000000000000E+0
Node	532	7.49995102332462E+0	1.02975731572701E+1	8.50000000000000E+0
Node	533	7.49995102332426E+0	1.07982382291405E+1	8.50000000000000E+0
Node	534	7.49995102332587E+0	1.12989033010391E+1	8.50000000000000E+0
Node	535	7.49995102333047E+0	1.17995683729807E+1	8.50000000000000E+0
Node	536	7.49995102334150E+0	1.23002334450151E+1	8.50000000000000E+0
Node	537	7.49995102336741E+0	1.28008985172643E+1	8.50000000000000E+0
Node	538	7.49995102342728E+0	1.33015635900045E+1	8.50000000000000E+0
Node	539	7.49995102356198E+0	1.38022286638277E+1	8.50000000000000E+0
Node	540	7.49995102385361E+0	1.43028937399248E+1	8.50000000000000E+0
Node	541	7.49995102445300E+0	1.48035588204880E+1	8.50000000000000E+0
Node	542	7.49995102560335E+0	1.53042239090581E+1	8.50000000000000E+0
Node	543	7.49995102762348E+0	1.58048890102875E+1	8.50000000000000E+0
Node	544	7.49995103079178E+0	1.63055541282496E+1	8.50000000000000E+0
Node	545	7.99995375182813E+0	4.79612004346961E+0	8.50000000000000E+0

APPALTATORE:	<b>TELESE</b> S.c.a r.l. Consorzio Telese Società Consortile a Responsabilità Limitata	<b>ITINERARIO NAPOLI – BARI</b> <b>RADDOPPIO TRATTA CANCELLO-BENEVENTO</b> <b>II LOTTO FUNZIONALE FRASSO TELESINO – VITULANO</b> <b>2° SUBLOTTO TELESE – SAN LORENZO</b>					
PROGETTAZIONE:		<b>PROGETTO ESECUTIVO</b>					
Mandataria:	Mandante:						
<b>SYSTRA S.A.</b>	<b>SWS Engineering S.p.A.</b>	<b>SYSTRA-SOTECNI S.p.A.</b>					
<b>OPERE D'ARTE VIABILITÀ</b> <b>Spalla SPB: Relazione di calcolo</b>		COMMESSA	LOTTO	CODIFICA	DOCUMENTO	REV.	FOGLIO
		<b>IF2R</b>	<b>3.2.E.ZZ</b>	<b>CL</b>	<b>VI.20.0.4.002</b>	<b>B</b>	<b>115 di 370</b>

Node	546	7.99995374862401E+0	5.29678766513729E+0	8.50000000000000E+0
Node	547	7.99995374629117E+0	5.79745529932759E+0	8.50000000000000E+0
Node	548	7.99995374489362E+0	6.29812294695327E+0	8.50000000000000E+0
Node	549	7.99995374414339E+0	6.79879060387018E+0	8.50000000000000E+0
Node	550	7.99995374375587E+0	7.29945826598849E+0	8.50000000000000E+0
Node	551	7.99995374356259E+0	7.80012593088982E+0	8.50000000000000E+0
Node	552	7.99995374346926E+0	8.30079359722209E+0	8.50000000000000E+0
Node	553	7.99995374342558E+0	8.80146126426483E+0	8.50000000000000E+0
Node	554	7.99995374340584E+0	9.30212893164973E+0	8.50000000000000E+0
Node	555	7.99995374339735E+0	9.80279659919553E+0	8.50000000000000E+0
Node	556	7.99995374339414E+0	1.03034642668167E+1	8.50000000000000E+0
Node	557	7.99995374339364E+0	1.08041319344766E+1	8.50000000000000E+0
Node	558	7.99995374339519E+0	1.13047996021660E+1	8.50000000000000E+0
Node	559	7.99995374339980E+0	1.18054672698993E+1	8.50000000000000E+0
Node	560	7.99995374341094E+0	1.23061349377269E+1	8.50000000000000E+0
Node	561	7.99995374343721E+0	1.28068026057727E+1	8.50000000000000E+0
Node	562	7.99995374349803E+0	1.33074702743177E+1	8.50000000000000E+0
Node	563	7.99995374363510E+0	1.38081379439659E+1	8.50000000000000E+0
Node	564	7.99995374393229E+0	1.43088056159330E+1	8.50000000000000E+0
Node	565	7.99995374454363E+0	1.48094732924573E+1	8.50000000000000E+0
Node	566	7.99995374571696E+0	1.53101409771479E+1	8.50000000000000E+0
Node	567	7.99995374777577E+0	1.58108086747262E+1	8.50000000000000E+0
Node	568	7.99995375099957E+0	1.63114763892847E+1	8.50000000000000E+0
Node	569	8.49995647207695E+0	4.80198260187638E+0	8.50000000000000E+0
Node	570	8.49995646885216E+0	5.30265281905153E+0	8.50000000000000E+0
Node	571	8.49995646650220E+0	5.80332304879528E+0	8.50000000000000E+0
Node	572	8.49995646509124E+0	6.30399329202290E+0	8.50000000000000E+0
Node	573	8.49995646433131E+0	6.80466354459288E+0	8.50000000000000E+0
Node	574	8.49995646393730E+0	7.30533380240935E+0	8.50000000000000E+0
Node	575	8.49995646373993E+0	7.80600406304330E+0	8.50000000000000E+0
Node	576	8.49995646364416E+0	8.30667432513209E+0	8.50000000000000E+0
Node	577	8.49995646359908E+0	8.80734458794664E+0	8.50000000000000E+0
Node	578	8.49995646357856E+0	9.30801485111257E+0	8.50000000000000E+0
Node	579	8.49995646356967E+0	9.80868511444467E+0	8.50000000000000E+0
Node	580	8.49995646356624E+0	1.03093553778550E+1	8.50000000000000E+0
Node	581	8.49995646356562E+0	1.08100256413056E+1	8.50000000000000E+0
Node	582	8.49995646356712E+0	1.13106959047866E+1	8.50000000000000E+0
Node	583	8.49995646357172E+0	1.18113661683121E+1	8.50000000000000E+0
Node	584	8.49995646358290E+0	1.23120364319326E+1	8.50000000000000E+0
Node	585	8.49995646360932E+0	1.28127066957730E+1	8.50000000000000E+0
Node	586	8.49995646367061E+0	1.33133769601169E+1	8.50000000000000E+0
Node	587	8.49995646380888E+0	1.38140472255738E+1	8.50000000000000E+0
Node	588	8.49995646410886E+0	1.43147174933721E+1	8.50000000000000E+0
Node	589	8.49995646472621E+0	1.48153877657729E+1	8.50000000000000E+0
Node	590	8.49995646591105E+0	1.53160580464183E+1	8.50000000000000E+0
Node	591	8.49995646798915E+0	1.58167283400633E+1	8.50000000000000E+0
Node	592	8.49995647124049E+0	1.63173986508085E+1	8.50000000000000E+0
Node	593	8.99995919233934E+0	4.80784516047818E+0	8.50000000000000E+0

APPALTATORE:	<b>TELESE S.c.a r.l.</b> Consorzio Telese Società Consortile a Responsabilità Limitata	<b>ITINERARIO NAPOLI – BARI</b> <b>RADDOPPIO TRATTA CANCELLO-BENEVENTO</b> <b>II LOTTO FUNZIONALE FRASSO TELESINO – VITULANO</b> <b>2° SUBLOTTO TELESE – SAN LORENZO</b>					
PROGETTAZIONE:		<b>PROGETTO ESECUTIVO</b>					
Mandatario:	Mandante:						
<b>SYSTRA S.A.</b>	<b>SWS Engineering S.p.A.</b>	<b>SYSTRA-SOTECNI S.p.A.</b>					
<b>OPERE D'ARTE VIABILITÀ</b> <b>Spalla SPB: Relazione di calcolo</b>		COMMESSA	LOTTO	CODIFICA	DOCUMENTO	REV.	FOGLIO
		<b>IF2R</b>	<b>3.2.E.ZZ</b>	<b>CL</b>	<b>VI.20.0.4.002</b>	<b>B</b>	<b>116 di 370</b>

Node	594	8.99995918910479E+0	5.30851797331819E+0	8.50000000000000E+0
Node	595	8.99995918674650E+0	5.80919079874294E+0	8.50000000000000E+0
Node	596	8.99995918532879E+0	6.30986363767029E+0	8.50000000000000E+0
Node	597	8.99995918456384E+0	6.81053648596200E+0	8.50000000000000E+0
Node	598	8.99995918416634E+0	7.31120933952113E+0	8.50000000000000E+0
Node	599	8.99995918396669E+0	7.81188219591478E+0	8.50000000000000E+0
Node	600	8.99995918386950E+0	8.31255505377567E+0	8.50000000000000E+0
Node	601	8.99995918382359E+0	8.81322791237066E+0	8.50000000000000E+0
Node	602	8.99995918380259E+0	9.31390077132225E+0	8.50000000000000E+0
Node	603	8.99995918379341E+0	9.81457363044313E+0	8.50000000000000E+0
Node	604	8.99995918378983E+0	1.03152464896440E+1	8.50000000000000E+0
Node	605	8.99995918378912E+0	1.08159193488861E+1	8.50000000000000E+0
Node	606	8.99995918379057E+0	1.13165922081592E+1	8.50000000000000E+0
Node	607	8.99995918379514E+0	1.18172650674771E+1	8.50000000000000E+0
Node	608	8.99995918380633E+0	1.23179379268904E+1	8.50000000000000E+0
Node	609	8.99995918383282E+0	1.28186107865244E+1	8.50000000000000E+0
Node	610	8.99995918389433E+0	1.33192836466639E+1	8.50000000000000E+0
Node	611	8.99995918403317E+0	1.38199565079212E+1	8.50000000000000E+0
Node	612	8.99995918433452E+0	1.43206293715306E+1	8.50000000000000E+0
Node	613	8.99995918495481E+0	1.48213022397643E+1	8.50000000000000E+0
Node	614	8.99995918614531E+0	1.53219751162801E+1	8.50000000000000E+0
Node	615	8.99995918823288E+0	1.58226480058488E+1	8.50000000000000E+0
Node	616	8.99995919149781E+0	1.63233209125755E+1	8.50000000000000E+0
Node	617	9.49996191260789E+0	4.81370771916831E+0	8.50000000000000E+0
Node	618	9.49996190936858E+0	5.31438312774545E+0	8.50000000000000E+0
Node	619	9.49996190700616E+0	5.81505854891236E+0	8.50000000000000E+0
Node	620	9.49996190558506E+0	6.31573398358859E+0	8.50000000000000E+0
Node	621	9.49996190481753E+0	6.81640942763822E+0	8.50000000000000E+0
Node	622	9.49996190441819E+0	7.31708487696460E+0	8.50000000000000E+0
Node	623	9.49996190421730E+0	7.81776032913356E+0	8.50000000000000E+0
Node	624	9.49996190411932E+0	8.31843578277594E+0	8.50000000000000E+0
Node	625	9.49996190407291E+0	8.81911123715674E+0	8.50000000000000E+0
Node	626	9.49996190405161E+0	9.31978669189698E+0	8.50000000000000E+0
Node	627	9.49996190404227E+0	9.82046214680826E+0	8.50000000000000E+0
Node	628	9.49996190403858E+0	1.03211376018006E+1	8.50000000000000E+0
Node	629	9.49996190403780E+0	1.08218130568347E+1	8.50000000000000E+0
Node	630	9.49996190403921E+0	1.13224885119001E+1	8.50000000000000E+0
Node	631	9.49996190404374E+0	1.18231639670106E+1	8.50000000000000E+0
Node	632	9.49996190405492E+0	1.23238394222166E+1	8.50000000000000E+0
Node	633	9.49996190408143E+0	1.28245148776438E+1	8.50000000000000E+0
Node	634	9.49996190414302E+0	1.33251903335772E+1	8.50000000000000E+0
Node	635	9.49996190428212E+0	1.38258657906307E+1	8.50000000000000E+0
Node	636	9.49996190458412E+0	1.43265412500413E+1	8.50000000000000E+0
Node	637	9.49996190520585E+0	1.48272167140861E+1	8.50000000000000E+0
Node	638	9.49996190639912E+0	1.53278921864307E+1	8.50000000000000E+0
Node	639	9.49996190849138E+0	1.58285676718532E+1	8.50000000000000E+0
Node	640	9.49996191176311E+0	1.63292431744610E+1	8.50000000000000E+0
Node	641	9.99996463287920E+0	4.81957027789828E+0	8.50000000000000E+0

APPALTATORE:	<b>TELESE S.c.a r.l.</b> Consorzio Telese Società Consortile a Responsabilità Limitata	<b>ITINERARIO NAPOLI – BARI</b> <b>RADDOPPIO TRATTA CANCELLO-BENEVENTO</b> <b>II LOTTO FUNZIONALE FRASSO TELESINO – VITULANO</b> <b>2° SUBLOTTO TELESE – SAN LORENZO</b>					
PROGETTAZIONE:		<b>PROGETTO ESECUTIVO</b>					
Mandatario:	Mandante:						
<b>SYSTRA S.A.</b>	<b>SWS Engineering S.p.A.</b>	<b>SYSTRA-SOTECNI S.p.A.</b>					
<b>OPERE D'ARTE VIABILITÀ</b> <b>Spalla SPB: Relazione di calcolo</b>		COMMESSA	LOTTO	CODIFICA	DOCUMENTO	REV.	FOGLIO
		<b>IF2R</b>	<b>3.2.E.ZZ</b>	<b>CL</b>	<b>VI.20.0.4.002</b>	<b>B</b>	<b>117 di 370</b>

Node	642	9.99996462963741E+0	5.32024828224526E+0	8.50000000000000E+0
Node	643	9.99996462727282E+0	5.82092629918290E+0	8.50000000000000E+0
Node	644	9.99996462584996E+0	6.32160432963193E+0	8.50000000000000E+0
Node	645	9.99996462508109E+0	6.82228236945786E+0	8.50000000000000E+0
Node	646	9.99996462468078E+0	7.32296041456450E+0	8.50000000000000E+0
Node	647	9.99996462447922E+0	7.82363846251735E+0	8.50000000000000E+0
Node	648	9.99996462438080E+0	8.32431651194656E+0	8.50000000000000E+0
Node	649	9.99996462433411E+0	8.82499456211637E+0	8.50000000000000E+0
Node	650	9.99996462431263E+0	9.32567261264711E+0	8.50000000000000E+0
Node	651	9.99996462430317E+0	9.82635066334982E+0	8.50000000000000E+0
Node	652	9.99996462429941E+0	1.03270287141342E+1	8.50000000000000E+0
Node	653	9.99996462429858E+0	1.08277067649606E+1	8.50000000000000E+0
Node	654	9.99996462429994E+0	1.13283848158185E+1	8.50000000000000E+0
Node	655	9.99996462430444E+0	1.18290628667216E+1	8.50000000000000E+0
Node	656	9.99996462431559E+0	1.23297409177203E+1	8.50000000000000E+0
Node	657	9.99996462434208E+0	1.28304189689403E+1	8.50000000000000E+0
Node	658	9.99996462440370E+0	1.33310970206668E+1	8.50000000000000E+0
Node	659	9.99996462454290E+0	1.38317750735143E+1	8.50000000000000E+0
Node	660	9.99996462484520E+0	1.43324531287211E+1	8.50000000000000E+0
Node	661	9.99996462546762E+0	1.48331311885666E+1	8.50000000000000E+0
Node	662	9.99996462666228E+0	1.53338092567197E+1	8.50000000000000E+0
Node	663	9.99996462875693E+0	1.58344873379625E+1	8.50000000000000E+0
Node	664	9.99996463203220E+0	1.63351654364032E+1	8.50000000000000E+0
Node	665	1.04999673531518E+1	4.82543283664795E+0	8.50000000000000E+0
Node	666	1.04999673499086E+1	5.32611343678021E+0	8.50000000000000E+0
Node	667	1.04999673475428E+1	5.82679404950203E+0	8.50000000000000E+0
Node	668	1.04999673461190E+1	6.32747467573539E+0	8.50000000000000E+0
Node	669	1.04999673453494E+1	6.82815531134675E+0	8.50000000000000E+0
Node	670	1.04999673449485E+1	7.32883595224034E+0	8.50000000000000E+0
Node	671	1.04999673447466E+1	7.82951659598167E+0	8.50000000000000E+0
Node	672	1.04999673446479E+1	8.33019724120068E+0	8.50000000000000E+0
Node	673	1.04999673446011E+1	8.83087788716132E+0	8.50000000000000E+0
Node	674	1.04999673445795E+1	9.33155853348361E+0	8.50000000000000E+0
Node	675	1.04999673445700E+1	9.83223917997838E+0	8.50000000000000E+0
Node	676	1.04999673445661E+1	1.03329198265551E+1	8.50000000000000E+0
Node	677	1.04999673445653E+1	1.08336004731741E+1	8.50000000000000E+0
Node	678	1.04999673445666E+1	1.13342811198245E+1	8.50000000000000E+0
Node	679	1.04999673445711E+1	1.18349617665202E+1	8.50000000000000E+0
Node	680	1.04999673445822E+1	1.23356424133115E+1	8.50000000000000E+0
Node	681	1.04999673446086E+1	1.28363230603239E+1	8.50000000000000E+0
Node	682	1.04999673446702E+1	1.33370037078429E+1	8.50000000000000E+0
Node	683	1.04999673448094E+1	1.38376843564830E+1	8.50000000000000E+0
Node	684	1.04999673451118E+1	1.43383650074832E+1	8.50000000000000E+0
Node	685	1.04999673457345E+1	1.48390456631237E+1	8.50000000000000E+0
Node	686	1.04999673469299E+1	1.53397263270753E+1	8.50000000000000E+0
Node	687	1.04999673490258E+1	1.58404070041218E+1	8.50000000000000E+0
Node	688	1.04999673523030E+1	1.63410876983724E+1	8.50000000000000E+0
Node	689	1.09999700734256E+1	4.83129539541213E+0	8.50000000000000E+0

APPALTATORE:	<b>TELESE S.c.a r.l.</b> Consorzio Telese Società Consortile a Responsabilità Limitata	<b>ITINERARIO NAPOLI – BARI</b> <b>RADDOPPIO TRATTA CANCELLO-BENEVENTO</b> <b>II LOTTO FUNZIONALE FRASSO TELESINO – VITULANO</b> <b>2° SUBLOTTO TELESE – SAN LORENZO</b>					
PROGETTAZIONE:		<b>PROGETTO ESECUTIVO</b>					
Mandatario:	Mandante:						
<b>SYSTRA S.A.</b>	<b>SWS Engineering S.p.A.</b>	<b>SYSTRA-SOTECNI S.p.A.</b>					
<b>OPERE D'ARTE VIABILITÀ</b> <b>Spalla SPB: Relazione di calcolo</b>		COMMESSA	LOTTO	CODIFICA	DOCUMENTO	REV.	FOGLIO
		<b>IF2R</b>	<b>3.2.E.ZZ</b>	<b>CL</b>	<b>VI.20.0.4.002</b>	<b>B</b>	<b>118 di 370</b>

Node	690	1.09999700701816E+1	5.33197859133942E+0	8.50000000000000E+0
Node	691	1.09999700678150E+1	5.83266179985283E+0	8.50000000000000E+0
Node	692	1.09999700663906E+1	6.33334502187654E+0	8.50000000000000E+0
Node	693	1.09999700656206E+1	6.83402825327814E+0	8.50000000000000E+0
Node	694	1.09999700652195E+1	7.33471148996220E+0	8.50000000000000E+0
Node	695	1.09999700650174E+1	7.83539472949447E+0	8.50000000000000E+0
Node	696	1.09999700649186E+1	8.33607797050491E+0	8.50000000000000E+0
Node	697	1.09999700648716E+1	8.83676121225740E+0	8.50000000000000E+0
Node	698	1.09999700648499E+1	9.33744445437188E+0	8.50000000000000E+0
Node	699	1.09999700648403E+1	9.83812769665905E+0	8.50000000000000E+0
Node	700	1.09999700648365E+1	1.03388109390283E+1	8.50000000000000E+0
Node	701	1.09999700648356E+1	1.08394941814399E+1	8.50000000000000E+0
Node	702	1.09999700648369E+1	1.13401774238829E+1	8.50000000000000E+0
Node	703	1.09999700648413E+1	1.18408606663711E+1	8.50000000000000E+0
Node	704	1.09999700648523E+1	1.23415439089547E+1	8.50000000000000E+0
Node	705	1.09999700648787E+1	1.28422271517591E+1	8.50000000000000E+0
Node	706	1.09999700649402E+1	1.33429103950698E+1	8.50000000000000E+0
Node	707	1.09999700650793E+1	1.38435936395010E+1	8.50000000000000E+0
Node	708	1.09999700653816E+1	1.43442768862919E+1	8.50000000000000E+0
Node	709	1.09999700660043E+1	1.48449601377233E+1	8.50000000000000E+0
Node	710	1.09999700671999E+1	1.53456433974667E+1	8.50000000000000E+0
Node	711	1.09999700692964E+1	1.58463266703073E+1	8.50000000000000E+0
Node	712	1.09999700725748E+1	1.63470099603553E+1	8.50000000000000E+0
Node	713	1.14999727937007E+1	4.83715795419685E+0	8.50000000000000E+0
Node	714	1.14999727904568E+1	5.33784374593115E+0	8.50000000000000E+0
Node	715	1.14999727880900E+1	5.83852955024336E+0	8.50000000000000E+0
Node	716	1.14999727866654E+1	6.33921536806229E+0	8.50000000000000E+0
Node	717	1.14999727858952E+1	6.83990119525758E+0	8.50000000000000E+0
Node	718	1.14999727854940E+1	7.34058702773451E+0	8.50000000000000E+0
Node	719	1.14999727852917E+1	7.84127286305929E+0	8.50000000000000E+0
Node	720	1.14999727851928E+1	8.34195869986216E+0	8.50000000000000E+0
Node	721	1.14999727851458E+1	8.84264453740713E+0	8.50000000000000E+0
Node	722	1.14999727851241E+1	9.34333037531417E+0	8.50000000000000E+0
Node	723	1.14999727851145E+1	9.84401621339397E+0	8.50000000000000E+0
Node	724	1.14999727851106E+1	1.03447020515558E+1	8.50000000000000E+0
Node	725	1.14999727851096E+1	1.08453878897601E+1	8.50000000000000E+0
Node	726	1.14999727851109E+1	1.13460737279957E+1	8.50000000000000E+0
Node	727	1.14999727851152E+1	1.18467595662761E+1	8.50000000000000E+0
Node	728	1.14999727851262E+1	1.23474454046516E+1	8.50000000000000E+0
Node	729	1.14999727851524E+1	1.28481312432472E+1	8.50000000000000E+0
Node	730	1.14999727852137E+1	1.33488170823479E+1	8.50000000000000E+0
Node	731	1.14999727853525E+1	1.38495029225677E+1	8.50000000000000E+0
Node	732	1.14999727856545E+1	1.43501887651453E+1	8.50000000000000E+0
Node	733	1.14999727862768E+1	1.48508746123616E+1	8.50000000000000E+0
Node	734	1.14999727874720E+1	1.53515604678889E+1	8.50000000000000E+0
Node	735	1.14999727895685E+1	1.58522463365135E+1	8.50000000000000E+0
Node	736	1.14999727928473E+1	1.63529322223480E+1	8.50000000000000E+0
Node	737	1.19999755139787E+1	4.84302051302288E+0	8.50000000000000E+0

APPALTATORE:	<b>TELESE</b> S.c.a r.l. Consorzio Telese Società Consortile a Responsabilità Limitata	<b>ITINERARIO NAPOLI – BARI</b> <b>RADDOPPIO TRATTA CANCELLO-BENEVENTO</b> <b>II LOTTO FUNZIONALE FRASSO TELESINO – VITULANO</b> <b>2° SUBLOTTO TELESE – SAN LORENZO</b>					
PROGETTAZIONE:		<b>PROGETTO ESECUTIVO</b>					
Mandatario:	Mandante:						
<b>SYSTRA S.A.</b>	<b>SWS Engineering S.p.A.</b>	<b>SYSTRA-SOTECNI S.p.A.</b>					
<b>OPERE D'ARTE VIABILITÀ</b> <b>Spalla SPB: Relazione di calcolo</b>		COMMESSA	LOTTO	CODIFICA	DOCUMENTO	REV.	FOGLIO
		<b>IF2R</b>	<b>3.2.E.ZZ</b>	<b>CL</b>	<b>VI.20.0.4.002</b>	<b>B</b>	<b>119 di 370</b>

Node	738	1.19999755107366E+1	5.34370890058850E+0	8.50000000000000E+0
Node	739	1.19999755083705E+1	5.84439730071306E+0	8.50000000000000E+0
Node	740	1.19999755069462E+1	6.34508571433522E+0	8.50000000000000E+0
Node	741	1.19999755061762E+1	6.84577413732923E+0	8.50000000000000E+0
Node	742	1.19999755057750E+1	7.34646256560202E+0	8.50000000000000E+0
Node	743	1.19999755055728E+1	7.84715099672107E+0	8.50000000000000E+0
Node	744	1.19999755054739E+1	8.34783942931738E+0	8.50000000000000E+0
Node	745	1.19999755054269E+1	8.84852786265540E+0	8.50000000000000E+0
Node	746	1.19999755054051E+1	9.34921629635532E+0	8.50000000000000E+0
Node	747	1.19999755053955E+1	9.84990473022792E+0	8.50000000000000E+0
Node	748	1.19999755053915E+1	1.03505931641825E+1	8.50000000000000E+0
Node	749	1.19999755053905E+1	1.08512815981794E+1	8.50000000000000E+0
Node	750	1.19999755053917E+1	1.13519700322073E+1	8.50000000000000E+0
Node	751	1.19999755053960E+1	1.18526584662797E+1	8.50000000000000E+0
Node	752	1.19999755054068E+1	1.23533469004462E+1	8.50000000000000E+0
Node	753	1.19999755054328E+1	1.28540353348314E+1	8.50000000000000E+0
Node	754	1.19999755054937E+1	1.33547237697192E+1	8.50000000000000E+0
Node	755	1.19999755056319E+1	1.38554122057227E+1	8.50000000000000E+0
Node	756	1.19999755059329E+1	1.43561006440791E+1	8.50000000000000E+0
Node	757	1.19999755065540E+1	1.48567890870686E+1	8.50000000000000E+0
Node	758	1.19999755077478E+1	1.53574775383638E+1	8.50000000000000E+0
Node	759	1.19999755098429E+1	1.58581660027539E+1	8.50000000000000E+0
Node	760	1.19999755131208E+1	1.63588544843557E+1	8.50000000000000E+0
Node	761	1.24999782342629E+1	4.84888307193783E+0	8.50000000000000E+0
Node	762	1.24999782310265E+1	5.34957405539075E+0	8.50000000000000E+0
Node	763	1.24999782286633E+1	5.85026505135997E+0	8.50000000000000E+0
Node	764	1.24999782272406E+1	6.35095606080425E+0	8.50000000000000E+0
Node	765	1.24999782264716E+1	6.85164707960836E+0	8.50000000000000E+0
Node	766	1.24999782260710E+1	7.35233810368346E+0	8.50000000000000E+0
Node	767	1.24999782258690E+1	7.85302913060023E+0	8.50000000000000E+0
Node	768	1.24999782257702E+1	8.35372015899179E+0	8.50000000000000E+0
Node	769	1.24999782257232E+1	8.85441118812381E+0	8.50000000000000E+0
Node	770	1.24999782257015E+1	9.35510221761712E+0	8.50000000000000E+0
Node	771	1.24999782256918E+1	9.85579324728280E+0	8.50000000000000E+0
Node	772	1.24999782256878E+1	1.03564842770303E+1	8.50000000000000E+0
Node	773	1.24999782256867E+1	1.08571753068197E+1	8.50000000000000E+0
Node	774	1.24999782256878E+1	1.13578663366398E+1	8.50000000000000E+0
Node	775	1.24999782256920E+1	1.18585573665035E+1	8.50000000000000E+0
Node	776	1.24999782257025E+1	1.23592483964597E+1	8.50000000000000E+0
Node	777	1.24999782257281E+1	1.28599394266315E+1	8.50000000000000E+0
Node	778	1.24999782257882E+1	1.33606304573012E+1	8.50000000000000E+0
Node	779	1.24999782259250E+1	1.38613214890785E+1	8.50000000000000E+0
Node	780	1.24999782262240E+1	1.43620125231976E+1	8.50000000000000E+0
Node	781	1.24999782268422E+1	1.48627035619356E+1	8.50000000000000E+0
Node	782	1.24999782280322E+1	1.53633946089641E+1	8.50000000000000E+0
Node	783	1.24999782301230E+1	1.58640856690765E+1	8.50000000000000E+0
Node	784	1.24999782333969E+1	1.63647767464005E+1	8.50000000000000E+0
Node	785	1.29999809545602E+1	4.85474563104115E+0	8.50000000000000E+0

APPALTATORE:	<b>TELESE</b> S.c.a r.l. Consorzio Telese Società Consortile a Responsabilità Limitata	<b>ITINERARIO NAPOLI – BARI</b> <b>RADDOPPIO TRATTA CANCELLO-BENEVENTO</b> <b>II LOTTO FUNZIONALE FRASSO TELESINO – VITULANO</b> <b>2° SUBLOTTO TELESE – SAN LORENZO</b>					
PROGETTAZIONE:		<b>PROGETTO ESECUTIVO</b>					
Mandatario:	Mandante:						
<b>SYSTRA S.A.</b>	<b>SWS Engineering S.p.A.</b>	<b>SYSTRA-SOTECNI S.p.A.</b>					
<b>OPERE D'ARTE VIABILITÀ</b> <b>Spalla SPB: Relazione di calcolo</b>	<b>COMMESSA</b>	<b>LOTTO</b>	<b>CODIFICA</b>	<b>DOCUMENTO</b>	<b>REV.</b>	<b>FOGLIO</b>	
	<b>IF2R</b>	<b>3.2.E.ZZ</b>	<b>CL</b>	<b>VI.20.0.4.002</b>	<b>B</b>	<b>120 di 370</b>	

Node	786	1.29999809513383E+1	5.35543921050940E+0	8.50000000000000E+0
Node	787	1.29999809489836E+1	5.85613280240205E+0	8.50000000000000E+0
Node	788	1.29999809475658E+1	6.35682640771558E+0	8.50000000000000E+0
Node	789	1.29999809467997E+1	6.85752002235806E+0	8.50000000000000E+0
Node	790	1.29999809464007E+1	7.35821364225121E+0	8.50000000000000E+0
Node	791	1.29999809461996E+1	7.85890726497402E+0	8.50000000000000E+0
Node	792	1.29999809461012E+1	8.35960088916510E+0	8.50000000000000E+0
Node	793	1.29999809460544E+1	8.86029451409329E+0	8.50000000000000E+0
Node	794	1.29999809460327E+1	9.36098813938109E+0	8.50000000000000E+0
Node	795	1.29999809460230E+1	9.86168176484045E+0	8.50000000000000E+0
Node	796	1.29999809460190E+1	1.03623753903811E+1	8.50000000000000E+0
Node	797	1.29999809460179E+1	1.08630690159633E+1	8.50000000000000E+0
Node	798	1.29999809460188E+1	1.13637626415753E+1	8.50000000000000E+0
Node	799	1.29999809460227E+1	1.18644562672293E+1	8.50000000000000E+0
Node	800	1.29999809460329E+1	1.23651498929730E+1	8.50000000000000E+0
Node	801	1.29999809460576E+1	1.28658435189268E+1	8.50000000000000E+0
Node	802	1.29999809461162E+1	1.33665371453686E+1	8.50000000000000E+0
Node	803	1.29999809462505E+1	1.38672307729019E+1	8.50000000000000E+0
Node	804	1.29999809465453E+1	1.43679244027522E+1	8.50000000000000E+0
Node	805	1.29999809471570E+1	1.48686180371875E+1	8.50000000000000E+0
Node	806	1.29999809483380E+1	1.53693116798741E+1	8.50000000000000E+0
Node	807	1.29999809504176E+1	1.58700053356097E+1	8.50000000000000E+0
Node	808	1.29999809536797E+1	1.63706990085444E+1	8.50000000000000E+0
Node	809	1.34999836748842E+1	4.86060819052852E+0	8.50000000000000E+0
Node	810	1.34999836716966E+1	5.36130436629461E+0	8.50000000000000E+0
Node	811	1.34999836693631E+1	5.86200055429585E+0	8.50000000000000E+0
Node	812	1.34999836679582E+1	6.36269675559297E+0	8.50000000000000E+0
Node	813	1.34999836671998E+1	6.86339296614203E+0	8.50000000000000E+0
Node	814	1.34999836668051E+1	7.36408918189118E+0	8.50000000000000E+0
Node	815	1.34999836666062E+1	7.86478540044004E+0	8.50000000000000E+0
Node	816	1.34999836665088E+1	8.36548162044081E+0	8.50000000000000E+0
Node	817	1.34999836664625E+1	8.86617784117025E+0	8.50000000000000E+0
Node	818	1.34999836664410E+1	9.36687406225519E+0	8.50000000000000E+0
Node	819	1.34999836664314E+1	9.86757028350964E+0	8.50000000000000E+0
Node	820	1.34999836664273E+1	1.03682665048443E+1	8.50000000000000E+0
Node	821	1.34999836664261E+1	1.08689627262195E+1	8.50000000000000E+0
Node	822	1.34999836664269E+1	1.13696589476234E+1	8.50000000000000E+0
Node	823	1.34999836664305E+1	1.18703551690668E+1	8.50000000000000E+0
Node	824	1.34999836664400E+1	1.23710513905948E+1	8.50000000000000E+0
Node	825	1.34999836664634E+1	1.28717476123233E+1	8.50000000000000E+0
Node	826	1.34999836665194E+1	1.33724438345215E+1	8.50000000000000E+0
Node	827	1.34999836666489E+1	1.38731400577794E+1	8.50000000000000E+0
Node	828	1.34999836669354E+1	1.43738362833028E+1	8.50000000000000E+0
Node	829	1.34999836675337E+1	1.48745325133361E+1	8.50000000000000E+0
Node	830	1.34999836686949E+1	1.53752287515251E+1	8.50000000000000E+0
Node	831	1.34999836707483E+1	1.58759250026658E+1	8.50000000000000E+0
Node	832	1.34999836739804E+1	1.63766212709467E+1	8.50000000000000E+0
Node	833	1.39999863952601E+1	4.86647075076099E+0	8.50000000000000E+0



APPALTATORE:	<b>TELESE S.c.a r.l.</b> Consorzio Telese Società Consortile a Responsabilità Limitata	<b>ITINERARIO NAPOLI – BARI</b> <b>RADDOPPIO TRATTA CANCELLO-BENEVENTO</b> <b>II LOTTO FUNZIONALE FRASSO TELESINO – VITULANO</b> <b>2° SUBLOTTO TELESE – SAN LORENZO</b>					
PROGETTAZIONE:		<b>PROGETTO ESECUTIVO</b>					
Mandatario:	Mandante:						
<b>SYSTRA S.A.</b>	<b>SWS Engineering S.p.A.</b>	<b>SYSTRA-SOTECNI S.p.A.</b>					
<b>OPERE D'ARTE VIABILITÀ</b> <b>Spalla SPB: Relazione di calcolo</b>		COMMESSA	LOTTO	CODIFICA	DOCUMENTO	REV.	FOGLIO
		<b>IF2R</b>	<b>3.2.E.ZZ</b>	<b>CL</b>	<b>VI.20.0.4.002</b>	<b>B</b>	<b>121 di 370</b>

Node	834	1.39999863921480E+1	5.36716952341727E+0	8.50000000000000E+0
Node	835	1.39999863898645E+1	5.86786830793971E+0	8.50000000000000E+0
Node	836	1.39999863884907E+1	6.36856710548200E+0	8.50000000000000E+0
Node	837	1.39999863877508E+1	6.86926591209264E+0	8.50000000000000E+0
Node	838	1.39999863873662E+1	7.36996472378344E+0	8.50000000000000E+0
Node	839	1.39999863871726E+1	7.87066353820336E+0	8.50000000000000E+0
Node	840	1.39999863870779E+1	8.37136235403666E+0	8.50000000000000E+0
Node	841	1.39999863870327E+1	8.87206117057883E+0	8.50000000000000E+0
Node	842	1.39999863870118E+1	9.37275998746671E+0	8.50000000000000E+0
Node	843	1.39999863870024E+1	9.87345880451942E+0	8.50000000000000E+0
Node	844	1.39999863869984E+1	1.03741576216500E+1	8.50000000000000E+0
Node	845	1.39999863869971E+1	1.08748564388195E+1	8.50000000000000E+0
Node	846	1.39999863869977E+1	1.1375552560156E+1	8.50000000000000E+0
Node	847	1.39999863870008E+1	1.18762540732474E+1	8.50000000000000E+0
Node	848	1.39999863870092E+1	1.23769528905560E+1	8.50000000000000E+0
Node	849	1.39999863870304E+1	1.28776517080488E+1	8.50000000000000E+0
Node	850	1.39999863870821E+1	1.33783505259797E+1	8.50000000000000E+0
Node	851	1.39999863872033E+1	1.38790493449116E+1	8.50000000000000E+0
Node	852	1.39999863874746E+1	1.43797481660089E+1	8.50000000000000E+0
Node	853	1.39999863880469E+1	1.48804469914595E+1	8.50000000000000E+0
Node	854	1.39999863891675E+1	1.53811458248504E+1	8.50000000000000E+0
Node	855	1.39999863911634E+1	1.58818446709459E+1	8.50000000000000E+0
Node	856	1.39999863943250E+1	1.63825435339838E+1	8.50000000000000E+0
Node	857	1.44999891157309E+1	4.87233331235321E+0	8.50000000000000E+0
Node	858	1.44999891127753E+1	5.37303468306382E+0	8.50000000000000E+0
Node	859	1.44999891106014E+1	5.87373606496284E+0	8.50000000000000E+0
Node	860	1.44999891092971E+1	6.37443745930181E+0	8.50000000000000E+0
Node	861	1.44999891085980E+1	6.87513886229489E+0	8.50000000000000E+0
Node	862	1.44999891082358E+1	7.37584027010256E+0	8.50000000000000E+0
Node	863	1.44999891080537E+1	7.87654168048484E+0	8.50000000000000E+0
Node	864	1.44999891079647E+1	8.37724309219684E+0	8.50000000000000E+0
Node	865	1.44999891079222E+1	8.87794450457484E+0	8.50000000000000E+0
Node	866	1.44999891079025E+1	9.37864591727748E+0	8.50000000000000E+0
Node	867	1.44999891078935E+1	9.87934733013489E+0	8.50000000000000E+0
Node	868	1.44999891078897E+1	1.03800487430652E+1	8.50000000000000E+0
Node	869	1.44999891078883E+1	1.08807501560316E+1	8.50000000000000E+0
Node	870	1.44999891078886E+1	1.13814515690215E+1	8.50000000000000E+0
Node	871	1.44999891078911E+1	1.18821529820418E+1	8.50000000000000E+0
Node	872	1.44999891078980E+1	1.23828543951273E+1	8.50000000000000E+0
Node	873	1.44999891079161E+1	1.28835558083722E+1	8.50000000000000E+0
Node	874	1.44999891079611E+1	1.33842572220038E+1	8.50000000000000E+0
Node	875	1.44999891080687E+1	1.38849586365365E+1	8.50000000000000E+0
Node	876	1.44999891083138E+1	1.43856600530530E+1	8.50000000000000E+0
Node	877	1.44999891088393E+1	1.48863614736205E+1	8.50000000000000E+0
Node	878	1.44999891098822E+1	1.53870629016788E+1	8.50000000000000E+0
Node	879	1.44999891117614E+1	1.58877643418722E+1	8.50000000000000E+0
Node	880	1.44999891147687E+1	1.63884657984577E+1	8.50000000000000E+0
Node	881	1.49999918363621E+1	4.87819587624405E+0	8.50000000000000E+0

APPALTATORE:	<b>TELESE S.c.a r.l.</b> Consorzio Telese Società Consortile a Responsabilità Limitata	<b>ITINERARIO NAPOLI – BARI</b> <b>RADDOPPIO TRATTA CANCELLO-BENEVENTO</b> <b>II LOTTO FUNZIONALE FRASSO TELESINO – VITULANO</b> <b>2° SUBLOTTO TELESE – SAN LORENZO</b>					
PROGETTAZIONE:		<b>PROGETTO ESECUTIVO</b>					
Mandatario:	Mandante:						
<b>SYSTRA S.A.</b>	<b>SWS Engineering S.p.A.</b>	<b>SYSTRA-SOTECNI S.p.A.</b>					
<b>OPERE D'ARTE VIABILITÀ</b> <b>Spalla SPB: Relazione di calcolo</b>		COMMESSA	LOTTO	CODIFICA	DOCUMENTO	REV.	FOGLIO
		<b>IF2R</b>	<b>3.2.E.ZZ</b>	<b>CL</b>	<b>VI.20.0.4.002</b>	<b>B</b>	<b>122 di 370</b>

Node	882	1.49999918337099E+1	5.37889984711390E+0	8.50000000000000E+0
Node	883	1.49999918317578E+1	5.87960382799878E+0	8.50000000000000E+0
Node	884	1.49999918305951E+1	6.38030782016987E+0	8.50000000000000E+0
Node	885	1.49999918299775E+1	6.88101182012830E+0	8.50000000000000E+0
Node	886	1.49999918296592E+1	7.38171582436415E+0	8.50000000000000E+0
Node	887	1.49999918294996E+1	7.88241983086900E+0	8.50000000000000E+0
Node	888	1.49999918294217E+1	8.38312383854033E+0	8.50000000000000E+0
Node	889	1.49999918293844E+1	8.88382784679454E+0	8.50000000000000E+0
Node	890	1.49999918293670E+1	9.38453185533275E+0	8.50000000000000E+0
Node	891	1.49999918293591E+1	9.88523586400628E+0	8.50000000000000E+0
Node	892	1.49999918293555E+1	1.03859398727435E+1	8.50000000000000E+0
Node	893	1.49999918293542E+1	1.08866438815118E+1	8.50000000000000E+0
Node	894	1.49999918293542E+1	1.13873478902993E+1	8.50000000000000E+0
Node	895	1.49999918293558E+1	1.18880518991101E+1	8.50000000000000E+0
Node	896	1.49999918293609E+1	1.23887559079708E+1	8.50000000000000E+0
Node	897	1.49999918293747E+1	1.28894599169562E+1	8.50000000000000E+0
Node	898	1.49999918294102E+1	1.33901639262527E+1	8.50000000000000E+0
Node	899	1.49999918294974E+1	1.38908679362940E+1	8.50000000000000E+0
Node	900	1.49999918297014E+1	1.43915719480171E+1	8.50000000000000E+0
Node	901	1.49999918301488E+1	1.48922759632550E+1	8.50000000000000E+0
Node	902	1.49999918310545E+1	1.53929799851265E+1	8.50000000000000E+0
Node	903	1.49999918327152E+1	1.58936840179466E+1	8.50000000000000E+0
Node	904	1.49999918354135E+1	1.63943880658411E+1	8.50000000000000E+0
Node	905	1.54999945572397E+1	4.88405844365952E+0	8.50000000000000E+0
Node	906	1.54999945551291E+1	5.38476501809733E+0	8.50000000000000E+0
Node	907	1.54999945535834E+1	5.88547160061321E+0	8.50000000000000E+0
Node	908	1.54999945526774E+1	6.38617819226439E+0	8.50000000000000E+0
Node	909	1.54999945522026E+1	6.88688479007036E+0	8.50000000000000E+0
Node	910	1.54999945519597E+1	7.38759139119098E+0	8.50000000000000E+0
Node	911	1.54999945518384E+1	7.88829799404962E+0	8.50000000000000E+0
Node	912	1.54999945517791E+1	8.38900459779606E+0	8.50000000000000E+0
Node	913	1.54999945517507E+1	8.88971120198485E+0	8.50000000000000E+0
Node	914	1.54999945517373E+1	9.39041780638898E+0	8.50000000000000E+0
Node	915	1.54999945517310E+1	9.89112441089577E+0	8.50000000000000E+0
Node	916	1.54999945517281E+1	1.03918310154508E+1	8.50000000000000E+0
Node	917	1.54999945517268E+1	1.08925376200291E+1	8.50000000000000E+0
Node	918	1.54999945517265E+1	1.13932442246209E+1	8.50000000000000E+0
Node	919	1.54999945517272E+1	1.18939508292278E+1	8.50000000000000E+0
Node	920	1.54999945517302E+1	1.23946574338665E+1	8.50000000000000E+0
Node	921	1.54999945517388E+1	1.28953640385869E+1	8.50000000000000E+0
Node	922	1.54999945517623E+1	1.33960706435190E+1	8.50000000000000E+0
Node	923	1.54999945518223E+1	1.38967772489769E+1	8.50000000000000E+0
Node	924	1.54999945519678E+1	1.43974838556645E+1	8.50000000000000E+0
Node	925	1.54999945522973E+1	1.48981904650073E+1	8.50000000000000E+0
Node	926	1.54999945529835E+1	1.53988970795092E+1	8.50000000000000E+0
Node	927	1.54999945542725E+1	1.58996037027488E+1	8.50000000000000E+0
Node	928	1.54999945564110E+1	1.64003103383293E+1	8.50000000000000E+0
Node	929	1.59999972784497E+1	4.88992101582563E+0	8.50000000000000E+0

APPALTATORE:	<b>TELESE S.c.a r.l.</b> Consorzio Telese Società Consortile a Responsabilità Limitata	<b>ITINERARIO NAPOLI – BARI</b> <b>RADDOPPIO TRATTA CANCELLO-BENEVENTO</b> <b>II LOTTO FUNZIONALE FRASSO TELESINO – VITULANO</b> <b>2° SUBLOTTO TELESE – SAN LORENZO</b>					
PROGETTAZIONE:		<b>PROGETTO ESECUTIVO</b>					
Mandataria:	Mandante:						
<b>SYSTRA S.A.</b>	<b>SWS Engineering S.p.A.</b>	<b>SYSTRA-SOTECNI S.p.A.</b>					
<b>OPERE D'ARTE VIABILITÀ</b> <b>Spalla SPB: Relazione di calcolo</b>		COMMESSA	LOTTO	CODIFICA	DOCUMENTO	REV.	FOGLIO
		<b>IF2R</b>	<b>3.2.E.ZZ</b>	<b>CL</b>	<b>VI.20.0.4.002</b>	<b>B</b>	<b>123 di 370</b>

Node	930	1.59999972772123E+1	5.39063019856785E+0	8.50000000000000E+0
Node	931	1.59999972763223E+1	5.89133938627463E+0	8.50000000000000E+0
Node	932	1.59999972758155E+1	6.39204857944799E+0	8.50000000000000E+0
Node	933	1.59999972755540E+1	6.89275777612074E+0	8.50000000000000E+0
Node	934	1.59999972754213E+1	7.39346697463328E+0	8.50000000000000E+0
Node	935	1.59999972753551E+1	7.89417617409801E+0	8.50000000000000E+0
Node	936	1.59999972753226E+1	8.39488537404586E+0	8.50000000000000E+0
Node	937	1.59999972753069E+1	8.89559457423366E+0	8.50000000000000E+0
Node	938	1.59999972752992E+1	9.39630377453817E+0	8.50000000000000E+0
Node	939	1.59999972752955E+1	9.89701297489835E+0	8.50000000000000E+0
Node	940	1.59999972752935E+1	1.03977221752846E+1	8.50000000000000E+0
Node	941	1.59999972752924E+1	1.08984313756833E+1	8.50000000000000E+0
Node	942	1.59999972752918E+1	1.13991405760889E+1	8.50000000000000E+0
Node	943	1.59999972752917E+1	1.18998497765012E+1	8.50000000000000E+0
Node	944	1.59999972752925E+1	1.24005589769273E+1	8.50000000000000E+0
Node	945	1.59999972752959E+1	1.29012681773901E+1	8.50000000000000E+0
Node	946	1.59999972753063E+1	1.34019773779525E+1	8.50000000000000E+0
Node	947	1.59999972753348E+1	1.39026865787749E+1	8.50000000000000E+0
Node	948	1.59999972754077E+1	1.44033957802355E+1	8.50000000000000E+0
Node	949	1.59999972755807E+1	1.49041049831380E+1	8.50000000000000E+0
Node	950	1.59999972759554E+1	1.54048141889566E+1	8.50000000000000E+0
Node	951	1.59999972766829E+1	1.59055233998854E+1	8.50000000000000E+0
Node	952	1.59999972779232E+1	1.64062326182643E+1	8.50000000000000E+0
Node	953	1.650000000000352E+1	4.39507179710676E+0	5.50000000000000E+0
Node	954	1.59999972797611E+1	4.38921183414388E+0	5.50000000000000E+0
Node	955	1.54999945594870E+1	4.38335187118100E+0	5.50000000000000E+0
Node	956	1.49999918392129E+1	4.37749190821813E+0	5.50000000000000E+0
Node	957	1.44999891189388E+1	4.37163194525526E+0	5.50000000000000E+0
Node	958	1.39999863986647E+1	4.36577198229238E+0	5.50000000000000E+0
Node	959	1.34999836783906E+1	4.35991201932951E+0	5.50000000000000E+0
Node	960	1.29999809581165E+1	4.35405205636664E+0	5.50000000000000E+0
Node	961	1.24999782378424E+1	4.34819209340376E+0	5.50000000000000E+0
Node	962	1.19999755175683E+1	4.34233213044088E+0	5.50000000000000E+0
Node	963	1.14999727972942E+1	4.33647216747801E+0	5.50000000000000E+0
Node	964	1.09999700770201E+1	4.33061220451513E+0	5.50000000000000E+0
Node	965	1.04999673567460E+1	4.32475224155225E+0	5.50000000000000E+0
Node	966	9.99996463647190E+0	4.31889227858938E+0	5.50000000000000E+0
Node	967	9.49996191619780E+0	4.31303231562650E+0	5.50000000000000E+0
Node	968	8.99995919592370E+0	4.30717235266363E+0	5.50000000000000E+0
Node	969	8.49995647564960E+0	4.30131238970075E+0	5.50000000000000E+0
Node	970	7.99995375537550E+0	4.29545242673787E+0	5.50000000000000E+0
Node	971	7.49995103510140E+0	4.28959246377500E+0	5.50000000000000E+0
Node	972	6.99994831482730E+0	4.28373250081213E+0	5.50000000000000E+0
Node	973	6.49994559455320E+0	4.27787253784925E+0	5.50000000000000E+0
Node	974	5.99994287427910E+0	4.27201257488637E+0	5.50000000000000E+0
Node	975	5.49994015400500E+0	4.26615261192350E+0	5.50000000000000E+0
Node	976	4.99993743373090E+0	4.26029264896062E+0	5.50000000000000E+0
Node	977	4.49993471345680E+0	4.25443268599775E+0	5.50000000000000E+0

APPALTATORE:	<b>TELESE</b> S.c.a r.l. Consorzio Telese Società Consortile a Responsabilità Limitata	<b>ITINERARIO NAPOLI – BARI</b> <b>RADDOPPIO TRATTA CANCELLO-BENEVENTO</b> <b>II LOTTO FUNZIONALE FRASSO TELESINO – VITULANO</b> <b>2° SUBLOTTO TELESE – SAN LORENZO</b>					
PROGETTAZIONE:		<b>PROGETTO ESECUTIVO</b>					
Mandatario:	Mandante:						
<b>SYSTRA S.A.</b>	<b>SWS Engineering S.p.A.</b>	<b>SYSTRA-SOTECNI S.p.A.</b>					
<b>OPERE D'ARTE VIABILITÀ</b> <b>Spalla SPB: Relazione di calcolo</b>		COMMESSA	LOTTO	CODIFICA	DOCUMENTO	REV.	FOGLIO
		<b>IF2R</b>	<b>3.2.E.ZZ</b>	<b>CL</b>	<b>VI.20.0.4.002</b>	<b>B</b>	<b>124 di 370</b>

Node	978	4.49993471345680E+0	4.25443268599775E+0	6.00000000000000E+0
Node	979	4.49993471345680E+0	4.25443268599775E+0	6.50000000000000E+0
Node	980	4.49993471345680E+0	4.25443268599775E+0	7.00000000000000E+0
Node	981	4.49993471345680E+0	4.25443268599775E+0	7.50000000000000E+0
Node	982	4.49993471345680E+0	4.25443268599775E+0	8.00000000000000E+0
Node	983	1.650000000000352E+1	4.39507179710676E+0	8.00000000000000E+0
Node	984	1.650000000000352E+1	4.39507179710676E+0	7.50000000000000E+0
Node	985	1.650000000000352E+1	4.39507179710676E+0	7.00000000000000E+0
Node	986	1.650000000000352E+1	4.39507179710676E+0	6.50000000000000E+0
Node	987	1.650000000000352E+1	4.39507179710676E+0	6.00000000000000E+0
Node	988	1.59999972797611E+1	4.38921183414388E+0	6.00000000000000E+0
Node	989	1.54999945594870E+1	4.38335187118100E+0	6.00000000000000E+0
Node	990	1.49999918392129E+1	4.37749190821813E+0	6.00000000000000E+0
Node	991	1.44999891189388E+1	4.37163194525526E+0	6.00000000000000E+0
Node	992	1.39999863986647E+1	4.36577198229238E+0	6.00000000000000E+0
Node	993	1.34999836783906E+1	4.35991201932951E+0	6.00000000000000E+0
Node	994	1.29999809581165E+1	4.35405205636664E+0	6.00000000000000E+0
Node	995	1.24999782378424E+1	4.34819209340376E+0	6.00000000000000E+0
Node	996	1.19999755175683E+1	4.34233213044088E+0	6.00000000000000E+0
Node	997	1.14999727972942E+1	4.33647216747801E+0	6.00000000000000E+0
Node	998	1.09999700770201E+1	4.33061220451513E+0	6.00000000000000E+0
Node	999	1.04999673567460E+1	4.32475224155225E+0	6.00000000000000E+0
Node	1000	9.99996463647190E+0	4.31889227858938E+0	6.00000000000000E+0
Node	1001	9.49996191619780E+0	4.31303231562650E+0	6.00000000000000E+0
Node	1002	8.99995919592370E+0	4.30717235266363E+0	6.00000000000000E+0
Node	1003	8.49995647564960E+0	4.30131238970075E+0	6.00000000000000E+0
Node	1004	7.99995375537550E+0	4.29545242673787E+0	6.00000000000000E+0
Node	1005	7.49995103510140E+0	4.28959246377500E+0	6.00000000000000E+0
Node	1006	6.99994831482730E+0	4.28373250081213E+0	6.00000000000000E+0
Node	1007	6.49994559455320E+0	4.27787253784925E+0	6.00000000000000E+0
Node	1008	5.99994287427910E+0	4.27201257488637E+0	6.00000000000000E+0
Node	1009	5.49994015400500E+0	4.26615261192350E+0	6.00000000000000E+0
Node	1010	4.99993743373090E+0	4.26029264896062E+0	6.00000000000000E+0
Node	1011	1.59999972797611E+1	4.38921183414388E+0	6.50000000000000E+0
Node	1012	1.54999945594870E+1	4.38335187118100E+0	6.50000000000000E+0
Node	1013	1.49999918392129E+1	4.37749190821813E+0	6.50000000000000E+0
Node	1014	1.44999891189388E+1	4.37163194525526E+0	6.50000000000000E+0
Node	1015	1.39999863986647E+1	4.36577198229238E+0	6.50000000000000E+0
Node	1016	1.34999836783906E+1	4.35991201932951E+0	6.50000000000000E+0
Node	1017	1.29999809581165E+1	4.35405205636664E+0	6.50000000000000E+0
Node	1018	1.24999782378424E+1	4.34819209340376E+0	6.50000000000000E+0
Node	1019	1.19999755175683E+1	4.34233213044088E+0	6.50000000000000E+0
Node	1020	1.14999727972942E+1	4.33647216747801E+0	6.50000000000000E+0
Node	1021	1.09999700770201E+1	4.33061220451513E+0	6.50000000000000E+0
Node	1022	1.04999673567460E+1	4.32475224155225E+0	6.50000000000000E+0
Node	1023	9.99996463647190E+0	4.31889227858938E+0	6.50000000000000E+0
Node	1024	9.49996191619780E+0	4.31303231562650E+0	6.50000000000000E+0
Node	1025	8.99995919592370E+0	4.30717235266363E+0	6.50000000000000E+0

APPALTATORE:	 <b>TELESE S.c.a r.l.</b> <small>Consorzio Telese Società Consortile a Responsabilità Limitata</small>		<b>ITINERARIO NAPOLI – BARI</b> <b>RADDOPPIO TRATTA CANCELLO-BENEVENTO</b> <b>II LOTTO FUNZIONALE FRASSO TELESINO – VITULANO</b> <b>2° SUBLOTTO TELESE – SAN LORENZO</b>			
PROGETTAZIONE:	Mandatario:      Mandante: <b>SYSTRA S.A.</b> <b>SWS Engineering S.p.A.</b> <b>SYSTRA-SOTECNI S.p.A.</b>		<b>PROGETTO ESECUTIVO</b>			
OPERE D'ARTE VIABILITÀ	COMMESSA	LOTTO	CODIFICA	DOCUMENTO	REV.	FOGLIO
Spalla SPB: Relazione di calcolo	IF2R	3.2.E.ZZ	CL	VI.20.0.4.002	B	125 di 370

Node	1026	8.49995647564960E+0	4.30131238970075E+0	6.50000000000000E+0
Node	1027	7.99995375537550E+0	4.29545242673787E+0	6.50000000000000E+0
Node	1028	7.49995103510140E+0	4.28959246377500E+0	6.50000000000000E+0
Node	1029	6.99994831482730E+0	4.28373250081213E+0	6.50000000000000E+0
Node	1030	6.49994559455320E+0	4.27787253784925E+0	6.50000000000000E+0
Node	1031	5.99994287427910E+0	4.27201257488637E+0	6.50000000000000E+0
Node	1032	5.49994015400500E+0	4.26615261192350E+0	6.50000000000000E+0
Node	1033	4.99993743373090E+0	4.26029264896062E+0	6.50000000000000E+0
Node	1034	1.59999972797611E+1	4.38921183414388E+0	7.00000000000000E+0
Node	1035	1.54999945594870E+1	4.38335187118100E+0	7.00000000000000E+0
Node	1036	1.49999918392129E+1	4.37749190821813E+0	7.00000000000000E+0
Node	1037	1.44999891189388E+1	4.37163194525526E+0	7.00000000000000E+0
Node	1038	1.39999863986647E+1	4.36577198229238E+0	7.00000000000000E+0
Node	1039	1.34999836783906E+1	4.35991201932951E+0	7.00000000000000E+0
Node	1040	1.29999809581165E+1	4.35405205636664E+0	7.00000000000000E+0
Node	1041	1.24999782378424E+1	4.34819209340376E+0	7.00000000000000E+0
Node	1042	1.19999755175683E+1	4.34233213044088E+0	7.00000000000000E+0
Node	1043	1.14999727972942E+1	4.33647216747801E+0	7.00000000000000E+0
Node	1044	1.09999700770201E+1	4.33061220451513E+0	7.00000000000000E+0
Node	1045	1.04999673567460E+1	4.32475224155225E+0	7.00000000000000E+0
Node	1046	9.99996463647191E+0	4.31889227858938E+0	7.00000000000000E+0
Node	1047	9.49996191619781E+0	4.31303231562650E+0	7.00000000000000E+0
Node	1048	8.99995919592371E+0	4.30717235266363E+0	7.00000000000000E+0
Node	1049	8.49995647564960E+0	4.30131238970075E+0	7.00000000000000E+0
Node	1050	7.99995375537550E+0	4.29545242673787E+0	7.00000000000000E+0
Node	1051	7.49995103510140E+0	4.28959246377500E+0	7.00000000000000E+0
Node	1052	6.99994831482730E+0	4.28373250081213E+0	7.00000000000000E+0
Node	1053	6.49994559455320E+0	4.27787253784925E+0	7.00000000000000E+0
Node	1054	5.99994287427910E+0	4.27201257488637E+0	7.00000000000000E+0
Node	1055	5.49994015400500E+0	4.26615261192350E+0	7.00000000000000E+0
Node	1056	4.99993743373090E+0	4.26029264896062E+0	7.00000000000000E+0
Node	1057	1.59999972797611E+1	4.38921183414388E+0	7.50000000000000E+0
Node	1058	1.54999945594870E+1	4.38335187118100E+0	7.50000000000000E+0
Node	1059	1.49999918392129E+1	4.37749190821813E+0	7.50000000000000E+0
Node	1060	1.44999891189388E+1	4.37163194525526E+0	7.50000000000000E+0
Node	1061	1.39999863986647E+1	4.36577198229238E+0	7.50000000000000E+0
Node	1062	1.34999836783906E+1	4.35991201932951E+0	7.50000000000000E+0
Node	1063	1.29999809581165E+1	4.35405205636664E+0	7.50000000000000E+0
Node	1064	1.24999782378424E+1	4.34819209340376E+0	7.50000000000000E+0
Node	1065	1.19999755175683E+1	4.34233213044088E+0	7.50000000000000E+0
Node	1066	1.14999727972942E+1	4.33647216747801E+0	7.50000000000000E+0
Node	1067	1.09999700770201E+1	4.33061220451513E+0	7.50000000000000E+0
Node	1068	1.04999673567460E+1	4.32475224155225E+0	7.50000000000000E+0
Node	1069	9.99996463647191E+0	4.31889227858938E+0	7.50000000000000E+0
Node	1070	9.49996191619781E+0	4.31303231562650E+0	7.50000000000000E+0
Node	1071	8.99995919592371E+0	4.30717235266363E+0	7.50000000000000E+0
Node	1072	8.49995647564960E+0	4.30131238970075E+0	7.50000000000000E+0
Node	1073	7.99995375537550E+0	4.29545242673787E+0	7.50000000000000E+0

APPALTATORE:	 <b>TELESE S.c.a r.l.</b> Consorzio Telese Società Consortile a Responsabilità Limitata		<b>ITINERARIO NAPOLI – BARI</b> <b>RADDOPPIO TRATTA CANCELLO-BENEVENTO</b> <b>II LOTTO FUNZIONALE FRASSO TELESINO – VITULANO</b> <b>2° SUBLOTTO TELESE – SAN LORENZO</b>			
PROGETTAZIONE:	Mandataria: SYSTRA S.A.    Mandante: SWS Engineering S.p.A.    SYSTRA-SOTECNI S.p.A.		<b>PROGETTO ESECUTIVO</b>			
OPERE D'ARTE VIABILITÀ Spalla SPB: Relazione di calcolo	COMMESSA	LOTTO	CODIFICA	DOCUMENTO	REV.	FOGLIO
	IF2R	3.2.E.ZZ	CL	VI.20.0.4.002	B	126 di 370

Node	1074	7.49995103510140E+0	4.28959246377500E+0	7.50000000000000E+0
Node	1075	6.99994831482730E+0	4.28373250081213E+0	7.50000000000000E+0
Node	1076	6.49994559455320E+0	4.27787253784925E+0	7.50000000000000E+0
Node	1077	5.99994287427910E+0	4.27201257488637E+0	7.50000000000000E+0
Node	1078	5.49994015400500E+0	4.26615261192350E+0	7.50000000000000E+0
Node	1079	4.99993743373090E+0	4.26029264896062E+0	7.50000000000000E+0
Node	1080	1.5999972797611E+1	4.38921183414388E+0	8.00000000000000E+0
Node	1081	1.54999945594870E+1	4.38335187118100E+0	8.00000000000000E+0
Node	1082	1.49999918392129E+1	4.37749190821813E+0	8.00000000000000E+0
Node	1083	1.44999891189388E+1	4.37163194525526E+0	8.00000000000000E+0
Node	1084	1.39999863986647E+1	4.36577198229238E+0	8.00000000000000E+0
Node	1085	1.34999836783906E+1	4.35991201932951E+0	8.00000000000000E+0
Node	1086	1.29999809581165E+1	4.35405205636664E+0	8.00000000000000E+0
Node	1087	1.24999782378424E+1	4.34819209340376E+0	8.00000000000000E+0
Node	1088	1.19999755175683E+1	4.34233213044088E+0	8.00000000000000E+0
Node	1089	1.14999727972942E+1	4.33647216747801E+0	8.00000000000000E+0
Node	1090	1.09999700770201E+1	4.33061220451513E+0	8.00000000000000E+0
Node	1091	1.04999673567460E+1	4.32475224155225E+0	8.00000000000000E+0
Node	1092	9.99996463647191E+0	4.31889227858938E+0	8.00000000000000E+0
Node	1093	9.49996191619781E+0	4.31303231562650E+0	8.00000000000000E+0
Node	1094	8.99995919592371E+0	4.30717235266363E+0	8.00000000000000E+0
Node	1095	8.49995647564960E+0	4.30131238970075E+0	8.00000000000000E+0
Node	1096	7.99995375537550E+0	4.29545242673787E+0	8.00000000000000E+0
Node	1097	7.49995103510140E+0	4.28959246377500E+0	8.00000000000000E+0
Node	1098	6.99994831482730E+0	4.28373250081213E+0	8.00000000000000E+0
Node	1099	6.49994559455320E+0	4.27787253784925E+0	8.00000000000000E+0
Node	1100	5.99994287427910E+0	4.27201257488637E+0	8.00000000000000E+0
Node	1101	5.49994015400500E+0	4.26615261192350E+0	8.00000000000000E+0
Node	1102	4.99993743373090E+0	4.26029264896062E+0	8.00000000000000E+0
Node	1103	1.6500000000143E+1	1.69128667028249E+1	5.50000000000000E+0
Node	1104	1.6500000000151E+1	1.64121549065962E+1	5.50000000000000E+0
Node	1105	1.6500000000160E+1	1.59114431103674E+1	5.50000000000000E+0
Node	1106	1.6500000000168E+1	1.54107313141387E+1	5.50000000000000E+0
Node	1107	1.6500000000177E+1	1.49100195179100E+1	5.50000000000000E+0
Node	1108	1.6500000000185E+1	1.44093077216812E+1	5.50000000000000E+0
Node	1109	1.6500000000193E+1	1.39085959254525E+1	5.50000000000000E+0
Node	1110	1.6500000000202E+1	1.34078841292238E+1	5.50000000000000E+0
Node	1111	1.6500000000210E+1	1.29071723329951E+1	5.50000000000000E+0
Node	1112	1.6500000000218E+1	1.24064605367663E+1	5.50000000000000E+0
Node	1113	1.6500000000227E+1	1.19057487405376E+1	5.50000000000000E+0
Node	1114	1.6500000000235E+1	1.14050369443089E+1	5.50000000000000E+0
Node	1115	1.6500000000243E+1	1.09043251480802E+1	5.50000000000000E+0
Node	1116	1.6500000000252E+1	1.04036133518514E+1	5.50000000000000E+0
Node	1117	1.6500000000260E+1	9.90290155562275E+0	5.50000000000000E+0
Node	1118	1.6500000000268E+1	9.40218975939402E+0	5.50000000000000E+0
Node	1119	1.6500000000277E+1	8.90147796316530E+0	5.50000000000000E+0
Node	1120	1.6500000000285E+1	8.40076616693657E+0	5.50000000000000E+0
Node	1121	1.6500000000294E+1	7.9005437070784E+0	5.50000000000000E+0

APPALTATORE:	<b>TELESE</b> S.c.a r.l. Consorzio Telese Società Consortile a Responsabilità Limitata	<b>ITINERARIO NAPOLI – BARI</b> <b>RADDOPPIO TRATTA CANCELLO-BENEVENTO</b> <b>II LOTTO FUNZIONALE FRASSO TELESINO – VITULANO</b> <b>2° SUBLOTTO TELESE – SAN LORENZO</b>					
PROGETTAZIONE:		<b>PROGETTO ESECUTIVO</b>					
Mandatario:	Mandante:						
<b>SYSTRA S.A.</b>	<b>SWS Engineering S.p.A.</b>	<b>SYSTRA-SOTECNI S.p.A.</b>					
<b>OPERE D'ARTE VIABILITÀ</b> <b>Spalla SPB: Relazione di calcolo</b>		COMMESSA	LOTTO	CODIFICA	DOCUMENTO	REV.	FOGLIO
		<b>IF2R</b>	<b>3.2.E.ZZ</b>	<b>CL</b>	<b>VI.20.0.4.002</b>	<b>B</b>	<b>127 di 370</b>

Node	1122	1.65000000000302E+1	7.39934257447912E+0	5.50000000000000E+0
Node	1123	1.65000000000310E+1	6.89863077825039E+0	5.50000000000000E+0
Node	1124	1.65000000000319E+1	6.39791898202166E+0	5.50000000000000E+0
Node	1125	1.65000000000327E+1	5.89720718579293E+0	5.50000000000000E+0
Node	1126	1.65000000000335E+1	5.39649538956421E+0	5.50000000000000E+0
Node	1127	1.65000000000344E+1	4.89578359333548E+0	5.50000000000000E+0
Node	1128	1.65000000000143E+1	1.69128667028249E+1	8.00000000000000E+0
Node	1129	1.65000000000143E+1	1.69128667028249E+1	7.50000000000000E+0
Node	1130	1.65000000000143E+1	1.69128667028249E+1	7.00000000000000E+0
Node	1131	1.65000000000143E+1	1.69128667028249E+1	6.50000000000000E+0
Node	1132	1.65000000000143E+1	1.69128667028249E+1	6.00000000000000E+0
Node	1133	1.65000000000151E+1	1.64121549065962E+1	6.00000000000000E+0
Node	1134	1.65000000000160E+1	1.59114431103674E+1	6.00000000000000E+0
Node	1135	1.65000000000168E+1	1.54107313141387E+1	6.00000000000000E+0
Node	1136	1.65000000000177E+1	1.49100195179100E+1	6.00000000000000E+0
Node	1137	1.65000000000185E+1	1.44093077216812E+1	6.00000000000000E+0
Node	1138	1.65000000000193E+1	1.39085959254525E+1	6.00000000000000E+0
Node	1139	1.65000000000202E+1	1.34078841292238E+1	6.00000000000000E+0
Node	1140	1.65000000000210E+1	1.29071723329951E+1	6.00000000000000E+0
Node	1141	1.65000000000218E+1	1.24064605367663E+1	6.00000000000000E+0
Node	1142	1.65000000000227E+1	1.19057487405376E+1	6.00000000000000E+0
Node	1143	1.65000000000235E+1	1.14050369443089E+1	6.00000000000000E+0
Node	1144	1.65000000000243E+1	1.09043251480802E+1	6.00000000000000E+0
Node	1145	1.65000000000252E+1	1.04036133518514E+1	6.00000000000000E+0
Node	1146	1.65000000000260E+1	9.90290155562275E+0	6.00000000000000E+0
Node	1147	1.65000000000268E+1	9.40218975939402E+0	6.00000000000000E+0
Node	1148	1.65000000000277E+1	8.90147796316530E+0	6.00000000000000E+0
Node	1149	1.65000000000285E+1	8.40076616693657E+0	6.00000000000000E+0
Node	1150	1.65000000000294E+1	7.90005437070784E+0	6.00000000000000E+0
Node	1151	1.65000000000302E+1	7.39934257447912E+0	6.00000000000000E+0
Node	1152	1.65000000000310E+1	6.89863077825039E+0	6.00000000000000E+0
Node	1153	1.65000000000319E+1	6.39791898202166E+0	6.00000000000000E+0
Node	1154	1.65000000000327E+1	5.89720718579293E+0	6.00000000000000E+0
Node	1155	1.65000000000335E+1	5.39649538956421E+0	6.00000000000000E+0
Node	1156	1.65000000000344E+1	4.89578359333549E+0	6.00000000000000E+0
Node	1157	1.65000000000151E+1	1.64121549065962E+1	6.50000000000000E+0
Node	1158	1.65000000000160E+1	1.59114431103674E+1	6.50000000000000E+0
Node	1159	1.65000000000168E+1	1.54107313141387E+1	6.50000000000000E+0
Node	1160	1.65000000000177E+1	1.49100195179100E+1	6.50000000000000E+0
Node	1161	1.65000000000185E+1	1.44093077216812E+1	6.50000000000000E+0
Node	1162	1.65000000000193E+1	1.39085959254525E+1	6.50000000000000E+0
Node	1163	1.65000000000202E+1	1.34078841292238E+1	6.50000000000000E+0
Node	1164	1.65000000000210E+1	1.29071723329951E+1	6.50000000000000E+0
Node	1165	1.65000000000218E+1	1.24064605367663E+1	6.50000000000000E+0
Node	1166	1.65000000000227E+1	1.19057487405376E+1	6.50000000000000E+0
Node	1167	1.65000000000235E+1	1.14050369443089E+1	6.50000000000000E+0
Node	1168	1.65000000000243E+1	1.09043251480802E+1	6.50000000000000E+0
Node	1169	1.65000000000252E+1	1.04036133518514E+1	6.50000000000000E+0

APPALTATORE:	<b>TELESE</b> S.c.a r.l. Consorzio Telese Società Consortile a Responsabilità Limitata	<b>ITINERARIO NAPOLI – BARI</b> <b>RADDOPPIO TRATTA CANCELLO-BENEVENTO</b> <b>II LOTTO FUNZIONALE FRASSO TELESINO – VITULANO</b> <b>2° SUBLOTTO TELESE – SAN LORENZO</b>					
PROGETTAZIONE:		<b>PROGETTO ESECUTIVO</b>					
Mandatario:	Mandante:						
<b>SYSTRA S.A.</b>	<b>SWS Engineering S.p.A.</b>	<b>SYSTRA-SOTECNI S.p.A.</b>					
<b>OPERE D'ARTE VIABILITÀ</b> <b>Spalla SPB: Relazione di calcolo</b>		COMMESSA	LOTTO	CODIFICA	DOCUMENTO	REV.	FOGLIO
		<b>IF2R</b>	<b>3.2.E.ZZ</b>	<b>CL</b>	<b>VI.20.0.4.002</b>	<b>B</b>	<b>128 di 370</b>

Node	1170	1.65000000000260E+1	9.90290155562275E+0	6.50000000000000E+0
Node	1171	1.65000000000268E+1	9.40218975939402E+0	6.50000000000000E+0
Node	1172	1.65000000000277E+1	8.90147796316529E+0	6.50000000000000E+0
Node	1173	1.65000000000285E+1	8.40076616693657E+0	6.50000000000000E+0
Node	1174	1.65000000000294E+1	7.90005437070784E+0	6.50000000000000E+0
Node	1175	1.65000000000302E+1	7.39934257447912E+0	6.50000000000000E+0
Node	1176	1.65000000000310E+1	6.89863077825039E+0	6.50000000000000E+0
Node	1177	1.65000000000319E+1	6.39791898202166E+0	6.50000000000000E+0
Node	1178	1.65000000000327E+1	5.89720718579293E+0	6.50000000000000E+0
Node	1179	1.65000000000335E+1	5.39649538956421E+0	6.50000000000000E+0
Node	1180	1.65000000000344E+1	4.89578359333549E+0	6.50000000000000E+0
Node	1181	1.65000000000151E+1	1.64121549065962E+1	7.00000000000000E+0
Node	1182	1.65000000000160E+1	1.59114431103674E+1	7.00000000000000E+0
Node	1183	1.65000000000168E+1	1.54107313141387E+1	7.00000000000000E+0
Node	1184	1.65000000000177E+1	1.49100195179100E+1	7.00000000000000E+0
Node	1185	1.65000000000185E+1	1.44093077216812E+1	7.00000000000000E+0
Node	1186	1.65000000000193E+1	1.39085959254525E+1	7.00000000000000E+0
Node	1187	1.65000000000202E+1	1.34078841292238E+1	7.00000000000000E+0
Node	1188	1.65000000000210E+1	1.29071723329951E+1	7.00000000000000E+0
Node	1189	1.65000000000218E+1	1.24064605367663E+1	7.00000000000000E+0
Node	1190	1.65000000000227E+1	1.19057487405376E+1	7.00000000000000E+0
Node	1191	1.65000000000235E+1	1.14050369443089E+1	7.00000000000000E+0
Node	1192	1.65000000000243E+1	1.09043251480802E+1	7.00000000000000E+0
Node	1193	1.65000000000252E+1	1.04036133518514E+1	7.00000000000000E+0
Node	1194	1.65000000000260E+1	9.90290155562275E+0	7.00000000000000E+0
Node	1195	1.65000000000268E+1	9.40218975939402E+0	7.00000000000000E+0
Node	1196	1.65000000000277E+1	8.90147796316529E+0	7.00000000000000E+0
Node	1197	1.65000000000285E+1	8.40076616693657E+0	7.00000000000000E+0
Node	1198	1.65000000000294E+1	7.90005437070784E+0	7.00000000000000E+0
Node	1199	1.65000000000302E+1	7.39934257447912E+0	7.00000000000000E+0
Node	1200	1.65000000000310E+1	6.89863077825039E+0	7.00000000000000E+0
Node	1201	1.65000000000319E+1	6.39791898202166E+0	7.00000000000000E+0
Node	1202	1.65000000000327E+1	5.89720718579293E+0	7.00000000000000E+0
Node	1203	1.65000000000335E+1	5.39649538956421E+0	7.00000000000000E+0
Node	1204	1.65000000000344E+1	4.89578359333549E+0	7.00000000000000E+0
Node	1205	1.65000000000151E+1	1.64121549065962E+1	7.50000000000000E+0
Node	1206	1.65000000000160E+1	1.59114431103674E+1	7.50000000000000E+0
Node	1207	1.65000000000168E+1	1.54107313141387E+1	7.50000000000000E+0
Node	1208	1.65000000000177E+1	1.49100195179100E+1	7.50000000000000E+0
Node	1209	1.65000000000185E+1	1.44093077216812E+1	7.50000000000000E+0
Node	1210	1.65000000000193E+1	1.39085959254525E+1	7.50000000000000E+0
Node	1211	1.65000000000202E+1	1.34078841292238E+1	7.50000000000000E+0
Node	1212	1.65000000000210E+1	1.29071723329951E+1	7.50000000000000E+0
Node	1213	1.65000000000218E+1	1.24064605367663E+1	7.50000000000000E+0
Node	1214	1.65000000000227E+1	1.19057487405376E+1	7.50000000000000E+0
Node	1215	1.65000000000235E+1	1.14050369443089E+1	7.50000000000000E+0
Node	1216	1.65000000000243E+1	1.09043251480802E+1	7.50000000000000E+0
Node	1217	1.65000000000252E+1	1.04036133518514E+1	7.50000000000000E+0



APPALTATORE:	<b>TELESE</b> S.c.a r.l. Consorzio Telese Società Consortile a Responsabilità Limitata	<b>ITINERARIO NAPOLI – BARI</b> <b>RADDOPPIO TRATTA CANCELLO-BENEVENTO</b> <b>II LOTTO FUNZIONALE FRASSO TELESINO – VITULANO</b> <b>2° SUBLOTTO TELESE – SAN LORENZO</b>					
PROGETTAZIONE:		<b>PROGETTO ESECUTIVO</b>					
Mandatario:	Mandante:						
<b>SYSTRA S.A.</b>	<b>SWS Engineering S.p.A.</b>	<b>SYSTRA-SOTECNI S.p.A.</b>					
<b>OPERE D'ARTE VIABILITÀ</b> <b>Spalla SPB: Relazione di calcolo</b>		COMMESSA	LOTTO	CODIFICA	DOCUMENTO	REV.	FOGLIO
		<b>IF2R</b>	<b>3.2.E.ZZ</b>	<b>CL</b>	<b>VI.20.0.4.002</b>	<b>B</b>	<b>129 di 370</b>

Node	1218	1.65000000000260E+1	9.90290155562275E+0	7.50000000000000E+0
Node	1219	1.65000000000268E+1	9.40218975939402E+0	7.50000000000000E+0
Node	1220	1.65000000000277E+1	8.90147796316530E+0	7.50000000000000E+0
Node	1221	1.65000000000285E+1	8.40076616693657E+0	7.50000000000000E+0
Node	1222	1.65000000000294E+1	7.90005437070784E+0	7.50000000000000E+0
Node	1223	1.65000000000302E+1	7.39934257447912E+0	7.50000000000000E+0
Node	1224	1.65000000000310E+1	6.89863077825039E+0	7.50000000000000E+0
Node	1225	1.65000000000319E+1	6.39791898202166E+0	7.50000000000000E+0
Node	1226	1.65000000000327E+1	5.89720718579293E+0	7.50000000000000E+0
Node	1227	1.65000000000335E+1	5.39649538956421E+0	7.50000000000000E+0
Node	1228	1.65000000000344E+1	4.89578359333549E+0	7.50000000000000E+0
Node	1229	1.65000000000151E+1	1.64121549065962E+1	8.00000000000000E+0
Node	1230	1.65000000000160E+1	1.59114431103674E+1	8.00000000000000E+0
Node	1231	1.65000000000168E+1	1.54107313141387E+1	8.00000000000000E+0
Node	1232	1.65000000000177E+1	1.49100195179100E+1	8.00000000000000E+0
Node	1233	1.65000000000185E+1	1.44093077216812E+1	8.00000000000000E+0
Node	1234	1.65000000000193E+1	1.39085959254525E+1	8.00000000000000E+0
Node	1235	1.65000000000202E+1	1.34078841292238E+1	8.00000000000000E+0
Node	1236	1.65000000000210E+1	1.29071723329951E+1	8.00000000000000E+0
Node	1237	1.65000000000218E+1	1.24064605367663E+1	8.00000000000000E+0
Node	1238	1.65000000000227E+1	1.19057487405376E+1	8.00000000000000E+0
Node	1239	1.65000000000235E+1	1.14050369443089E+1	8.00000000000000E+0
Node	1240	1.65000000000243E+1	1.09043251480802E+1	8.00000000000000E+0
Node	1241	1.65000000000252E+1	1.04036133518514E+1	8.00000000000000E+0
Node	1242	1.65000000000260E+1	9.90290155562275E+0	8.00000000000000E+0
Node	1243	1.65000000000268E+1	9.40218975939402E+0	8.00000000000000E+0
Node	1244	1.65000000000277E+1	8.90147796316530E+0	8.00000000000000E+0
Node	1245	1.65000000000285E+1	8.40076616693657E+0	8.00000000000000E+0
Node	1246	1.65000000000294E+1	7.90005437070784E+0	8.00000000000000E+0
Node	1247	1.65000000000302E+1	7.39934257447912E+0	8.00000000000000E+0
Node	1248	1.65000000000310E+1	6.89863077825039E+0	8.00000000000000E+0
Node	1249	1.65000000000319E+1	6.39791898202166E+0	8.00000000000000E+0
Node	1250	1.65000000000327E+1	5.89720718579293E+0	8.00000000000000E+0
Node	1251	1.65000000000335E+1	5.39649538956421E+0	8.00000000000000E+0
Node	1252	1.65000000000344E+1	4.89578359333549E+0	8.00000000000000E+0
Node	1253	4.49993471345150E+0	1.67706701160287E+1	5.50000000000000E+0
Node	1254	5.00240102906943E+0	1.67766241665571E+1	5.50000000000000E+0
Node	1255	5.48593428680508E+0	1.67823538669555E+1	5.50000000000000E+0
Node	1256	5.96946754454072E+0	1.67880835673538E+1	5.50000000000000E+0
Node	1257	6.41325888170161E+0	1.67933423398594E+1	5.50000000000000E+0
Node	1258	6.82933456673802E+0	1.67982726915573E+1	5.50000000000000E+0
Node	1259	7.16462405217199E+0	1.68022457549765E+1	5.50000000000000E+0
Node	1260	7.45952043780474E+0	1.68057401742562E+1	5.50000000000000E+0
Node	1261	7.73961649764488E+0	1.68090592148392E+1	5.50000000000000E+0
Node	1262	8.02030684709105E+0	1.68123852975466E+1	5.50000000000000E+0
Node	1263	8.29582962463471E+0	1.68156501463300E+1	5.50000000000000E+0
Node	1264	8.56876861622713E+0	1.68188843781514E+1	5.50000000000000E+0
Node	1265	8.88642739617476E+0	1.68226485238619E+1	5.50000000000000E+0

APPALTATORE:	<b>TELESE</b> S.c.a r.l. Consorzio Telese Società Consortile a Responsabilità Limitata	<b>ITINERARIO NAPOLI – BARI</b> <b>RADDOPPIO TRATTA CANCELLO-BENEVENTO</b> <b>II LOTTO FUNZIONALE FRASSO TELESINO – VITULANO</b> <b>2° SUBLOTTO TELESE – SAN LORENZO</b>					
PROGETTAZIONE:		<b>PROGETTO ESECUTIVO</b>					
Mandatario:	Mandante:						
<b>SYSTRA S.A.</b>	<b>SWS Engineering S.p.A.</b>	<b>SYSTRA-SOTECNI S.p.A.</b>					
<b>OPERE D'ARTE VIABILITÀ</b> <b>Spalla SPB: Relazione di calcolo</b>		COMMESSA	LOTTO	CODIFICA	DOCUMENTO	REV.	FOGLIO
		<b>IF2R</b>	<b>3.2.E.ZZ</b>	<b>CL</b>	<b>VI.20.0.4.002</b>	<b>B</b>	<b>130 di 370</b>

Node	1266	9.25949171441575E+0	1.68270692058701E+1	5.50000000000000E+0
Node	1267	9.69200908799723E+0	1.68321943858407E+1	5.50000000000000E+0
Node	1268	1.01606896248916E+1	1.68377480866792E+1	5.50000000000000E+0
Node	1269	1.06475129673557E+1	1.68435167734337E+1	5.50000000000000E+0
Node	1270	1.11434077126048E+1	1.68493929531461E+1	5.50000000000000E+0
Node	1271	1.16438381592463E+1	1.68553228793375E+1	5.50000000000000E+0
Node	1272	1.21465364565840E+1	1.68612796787684E+1	5.50000000000000E+0
Node	1273	1.26503686792698E+1	1.68672499148190E+1	5.50000000000000E+0
Node	1274	1.31547678646297E+1	1.68732268691796E+1	5.50000000000000E+0
Node	1275	1.36594505313266E+1	1.68792071826950E+1	5.50000000000000E+0
Node	1276	1.41642749386921E+1	1.68851891757879E+1	5.50000000000000E+0
Node	1277	1.46691702163917E+1	1.68911720086696E+1	5.50000000000000E+0
Node	1278	1.51741009292586E+1	1.68971552614456E+1	5.50000000000000E+0
Node	1279	1.56790493597089E+1	1.69031387241688E+1	5.50000000000000E+0
Node	1280	1.60895246798616E+1	1.69080027134969E+1	5.50000000000000E+0
Node	1281	4.49993471345150E+0	1.67706701160287E+1	8.00000000000000E+0
Node	1282	4.49993471345150E+0	1.67706701160287E+1	7.50000000000000E+0
Node	1283	4.49993471345150E+0	1.67706701160287E+1	7.00000000000000E+0
Node	1284	4.49993471345150E+0	1.67706701160287E+1	6.50000000000000E+0
Node	1285	4.49993471345150E+0	1.67706701160287E+1	6.00000000000000E+0
Node	1286	1.60068435098393E+1	1.69070229704797E+1	7.99812745871121E+0
Node	1287	1.55126935734898E+1	1.69011674661440E+1	7.99637823882737E+0
Node	1288	1.50170666012214E+1	1.68952944594480E+1	7.99532411373042E+0
Node	1289	1.45199945551126E+1	1.68894043291312E+1	7.99493015154108E+0
Node	1290	1.40217521470063E+1	1.68835003304330E+1	7.99511775531239E+0
Node	1291	1.35226475674125E+1	1.68775861153035E+1	7.99564240984486E+0
Node	1292	1.30229509829460E+1	1.68716648851228E+1	7.99618178178954E+0
Node	1293	1.25229173860583E+1	1.68657396614625E+1	7.99642966430324E+0
Node	1294	1.20228166460052E+1	1.68598136421792E+1	7.99612807361341E+0
Node	1295	1.15229567907893E+1	1.68538904772971E+1	7.99503451983065E+0
Node	1296	1.10237246284827E+1	1.68479747503570E+1	7.99282688745066E+0
Node	1297	1.05255496392017E+1	1.68420715505483E+1	7.98901906908765E+0
Node	1298	1.00287029334966E+1	1.68361840904367E+1	7.98290819178467E+0
Node	1299	9.53286499262051E+0	1.68303085838362E+1	7.97357131117178E+0
Node	1300	9.03647631753969E+0	1.68244265512276E+1	7.96008648651965E+0
Node	1301	8.53622636289785E+0	1.68184987638035E+1	7.94271043707066E+0
Node	1302	8.02811454346064E+0	1.68124778160245E+1	7.92644828634802E+0
Node	1303	7.51295182793778E+0	1.68063733175870E+1	7.92681356118297E+0
Node	1304	6.99998687532383E+0	1.68002948618731E+1	7.94573448888828E+0
Node	1305	6.49451398727393E+0	1.67943051845103E+1	7.96573234252647E+0
Node	1306	5.99454504504317E+0	1.67883807269852E+1	7.98058577591453E+0
Node	1307	5.49651822111792E+0	1.67824792828843E+1	7.98986984881031E+0
Node	1308	4.99843836909612E+0	1.67765772104190E+1	7.99574493841168E+0
Node	1309	4.99631772439395E+0	1.67765520815192E+1	7.49173567258540E+0
Node	1310	4.99401113784942E+0	1.67765247492734E+1	6.98973498973881E+0
Node	1311	4.99229072651546E+0	1.67765043629994E+1	6.49058827000075E+0
Node	1312	4.99356299553449E+0	1.67765194389434E+1	5.99434533343811E+0
Node	1313	5.47861060227008E+0	1.67822670838490E+1	5.98648419799553E+0

APPALTATORE:	<b>TELESE</b> S.c.a r.l. Consorzio Telese Società Consortile a Responsabilità Limitata	<b>ITINERARIO NAPOLI – BARI</b> <b>RADDOPPIO TRATTA CANCELLO-BENEVENTO</b> <b>II LOTTO FUNZIONALE FRASSO TELESINO – VITULANO</b> <b>2° SUBLOTTO TELESE – SAN LORENZO</b>					
PROGETTAZIONE:		<b>PROGETTO ESECUTIVO</b>					
Mandatario:	Mandante:						
<b>SYSTRA S.A.</b>	<b>SWS Engineering S.p.A.</b>	<b>SYSTRA-SOTECNI S.p.A.</b>					
<b>OPERE D'ARTE VIABILITÀ</b> <b>Spalla SPB: Relazione di calcolo</b>		COMMESSA	LOTTO	CODIFICA	DOCUMENTO	REV.	FOGLIO
		<b>IF2R</b>	<b>3.2.E.ZZ</b>	<b>CL</b>	<b>VI.20.0.4.002</b>	<b>B</b>	<b>131 di 370</b>

Node	1314	5.95381361325891E+0	1.67878980737298E+1	5.97379646180345E+0
Node	1315	6.40568684418168E+0	1.67932526138567E+1	5.95255871812134E+0
Node	1316	6.82650229619841E+0	1.67982391301396E+1	5.91770635095406E+0
Node	1317	7.19190821813447E+0	1.68025690628236E+1	5.86471618293853E+0
Node	1318	7.48584106657462E+0	1.68060520645238E+1	5.79865502300049E+0
Node	1319	7.73008653798102E+0	1.68089462881422E+1	5.75826549128444E+0
Node	1320	7.96717841749992E+0	1.68117557441926E+1	5.77857943636860E+0
Node	1321	8.22526166018148E+0	1.68148139405726E+1	5.81892857639878E+0
Node	1322	8.50969321707460E+0	1.68181843552829E+1	5.87491596891122E+0
Node	1323	8.85699880835941E+0	1.68222998053640E+1	5.91923535166413E+0
Node	1324	9.25341855567395E+0	1.68269972410579E+1	5.94830818665278E+0
Node	1325	9.68919115443255E+0	1.68321609943112E+1	5.96658644154866E+0
Node	1326	1.01523459201700E+1	1.68376492166894E+1	5.97838203500593E+0
Node	1327	1.06331732888361E+1	1.68433468532464E+1	5.98616471568430E+0
Node	1328	1.11247822000983E+1	1.68491722473214E+1	5.99127995219193E+0
Node	1329	1.16226185829456E+1	1.68550714347619E+1	5.99434991465747E+0
Node	1330	1.21237106882867E+1	1.68610092013780E+1	5.99597720227119E+0
Node	1331	1.26262646594984E+1	1.68669642905947E+1	5.99660441738628E+0
Node	1332	1.31291942118465E+1	1.68729238303168E+1	5.99657047724223E+0
Node	1333	1.36317659026558E+1	1.68788791295045E+1	5.99615748986754E+0
Node	1334	1.41332565629177E+1	1.68848216188574E+1	5.99562889514138E+0
Node	1335	1.46325006571528E+1	1.68907374871867E+1	5.99525987241613E+0
Node	1336	1.51269171348479E+1	1.68965961499444E+1	5.99533693127337E+0
Node	1337	1.56096547651851E+1	1.69023164224356E+1	5.99611416709725E+0
Node	1338	1.60597879570697E+1	1.69076503437070E+1	5.99781481326308E+0
Node	1339	1.60392851008175E+1	1.69074073920139E+1	6.49631934498727E+0
Node	1340	1.60251252941397E+1	1.69072396032452E+1	6.99566882696549E+0
Node	1341	1.60146831861124E+1	1.69071158679083E+1	7.49613159601748E+0
Node	1342	5.49226931695352E+0	1.67824289348524E+1	7.48088901408039E+0
Node	1343	5.48657063453578E+0	1.67823614074541E+1	6.97588831636859E+0
Node	1344	5.48054091199123E+0	1.67822899573457E+1	6.47766978176530E+0
Node	1345	5.96052040332736E+0	1.67879775468521E+1	6.45593806572548E+0
Node	1346	6.42811953000979E+0	1.67935184333569E+1	6.41855253398900E+0
Node	1347	6.87836296175531E+0	1.67988536609322E+1	6.35351007955178E+0
Node	1348	7.29062517953726E+0	1.68037388243737E+1	6.24259826750421E+0
Node	1349	7.56236649561865E+0	1.68069588641581E+1	6.07180467800512E+0
Node	1350	7.72819490392381E+0	1.68089238729386E+1	5.95582591894995E+0
Node	1351	7.89275953783235E+0	1.68108739064335E+1	6.03687056870998E+0
Node	1352	8.12722556358805E+0	1.68136522470329E+1	6.12188498821923E+0
Node	1353	8.38640211059109E+0	1.68167233986877E+1	6.26154958459611E+0
Node	1354	8.77704087113172E+0	1.68213523317053E+1	6.35467955744830E+0
Node	1355	9.20673276169057E+0	1.68264440306880E+1	6.40961823162628E+0
Node	1356	9.65829815378990E+0	1.68317949230322E+1	6.44255981232062E+0
Node	1357	1.01269904168403E+1	1.68373487628216E+1	6.46327641566750E+0
Node	1358	1.06092208739426E+1	1.68430630254869E+1	6.47675311171935E+0
Node	1359	1.11009692923279E+1	1.68488900726727E+1	6.48538140290817E+0
Node	1360	1.15985723551478E+1	1.68547864953523E+1	6.49044231084905E+0
Node	1361	1.20992310976931E+1	1.68607191267705E+1	6.49301942477645E+0

APPALTATORE:	<b>TELESE S.c.a r.l.</b> Consorzio Telese Società Consortile a Responsabilità Limitata	<b>ITINERARIO NAPOLI – BARI</b> <b>RADDOPPIO TRATTA CANCELLO-BENEVENTO</b> <b>II LOTTO FUNZIONALE FRASSO TELESINO – VITULANO</b> <b>2° SUBLOTTO TELESE – SAN LORENZO</b>					
PROGETTAZIONE:		<b>PROGETTO ESECUTIVO</b>					
Mandatario:	Mandante:						
<b>SYSTRA S.A.</b>	<b>SWS Engineering S.p.A.</b>	<b>SYSTRA-SOTECNI S.p.A.</b>					
<b>OPERE D'ARTE VIABILITÀ</b> <b>Spalla SPB: Relazione di calcolo</b>	COMMESSA	LOTTO	CODIFICA	DOCUMENTO	REV.	FOGLIO	
	<b>IF2R</b>	<b>3.2.E.ZZ</b>	<b>CL</b>	<b>VI.20.0.4.002</b>	<b>B</b>	<b>132 di 370</b>	

Node	1362	1.26010835929632E+1	1.68666659037420E+1	6.49388525412517E+0
Node	1363	1.31029347799784E+1	1.68726126652111E+1	6.49361280179009E+0
Node	1364	1.36039255282561E+1	1.68785492307814E+1	6.49267339412955E+0
Node	1365	1.41031680827954E+1	1.68844650808659E+1	6.49155196108740E+0
Node	1366	1.45993555752359E+1	1.68903447295304E+1	6.49079715803631E+0
Node	1367	1.50902202880583E+1	1.68961613051135E+1	6.49098287977163E+0
Node	1368	1.55718832228870E+1	1.69018688428380E+1	6.49251610156295E+0
Node	1369	1.55462499784621E+1	1.69015650978350E+1	6.99140738511638E+0
Node	1370	1.55271306123263E+1	1.69013385400171E+1	7.49257063236411E+0
Node	1371	1.50361551635203E+1	1.68955206522512E+1	7.49091991769380E+0
Node	1372	1.45419761405676E+1	1.68896648032494E+1	7.49035782487089E+0
Node	1373	1.40453330208121E+1	1.68837797555602E+1	7.49088729327955E+0
Node	1374	1.35469303573683E+1	1.68778738578921E+1	7.49201900877200E+0
Node	1375	1.30473343679945E+1	1.68719538197282E+1	7.49312906429984E+0
Node	1376	1.25470617407471E+1	1.68660257636416E+1	7.49364695487737E+0
Node	1377	1.20466235139004E+1	1.68600957452574E+1	7.49313439557738E+0
Node	1378	1.15466380417706E+1	1.68541710918588E+1	7.49117402546457E+0
Node	1379	1.10479599122819E+1	1.68482619300142E+1	7.48716351070178E+0
Node	1380	1.05516440611488E+1	1.68423807603440E+1	7.48017090810529E+0
Node	1381	1.00586097158258E+1	1.68365384753727E+1	7.46880160625599E+0
Node	1382	9.56875583656538E+0	1.68307338778146E+1	7.45099222147234E+0
Node	1383	9.07932720483132E+0	1.68249343192913E+1	7.42369075306985E+0
Node	1384	8.58254821191606E+0	1.68190476615525E+1	7.38375406268645E+0
Node	1385	8.06497491193583E+0	1.68129145985302E+1	7.33538903055934E+0
Node	1386	7.52493201544098E+0	1.68065152786290E+1	7.33363846849992E+0
Node	1387	6.99353047989910E+0	1.68002183558400E+1	7.38837520702689E+0
Node	1388	6.48470706347018E+0	1.67941889758849E+1	7.43399067313317E+0
Node	1389	5.98769455156927E+0	1.67882995510277E+1	7.46396028630575E+0
Node	1390	5.97657249349223E+0	1.67881677585200E+1	6.95302146949786E+0
Node	1391	6.46508897781188E+0	1.67939565084147E+1	6.91154568282173E+0
Node	1392	6.96684745565557E+0	1.67999021713124E+1	6.83484806267247E+0
Node	1393	7.53061834323350E+0	1.68065826596293E+1	6.68027624385685E+0
Node	1394	7.74656784155102E+0	1.68091415858391E+1	6.29011325752203E+0
Node	1395	8.00130492031331E+0	1.68121601313441E+1	6.36943705551440E+0
Node	1396	1.50602343188998E+1	1.68958059818412E+1	6.98851831233101E+0
Node	1397	1.45686118674909E+1	1.68899804273201E+1	6.98786548216807E+0
Node	1398	1.40730483073591E+1	1.68841081720358E+1	6.98876125561877E+0
Node	1399	1.35748349417270E+1	1.68782045174808E+1	6.99036129971654E+0
Node	1400	1.30749034997526E+1	1.68722805043206E+1	6.99182497775227E+0
Node	1401	1.25739965867255E+1	1.68663449321688E+1	6.99247441639630E+0
Node	1402	1.20728233294995E+1	1.68604062039311E+1	6.99183341038760E+0
Node	1403	1.15723291688016E+1	1.68544755227504E+1	6.98936238618317E+0
Node	1404	1.10739168957595E+1	1.68485695112120E+1	6.98424892904228E+0
Node	1405	1.05795359688078E+1	1.68427112697182E+1	6.97526646442104E+0
Node	1406	1.00914169841314E+1	1.68369272300556E+1	6.96058308752615E+0
Node	1407	9.61091947108272E+0	1.68312335021726E+1	6.93732110913796E+0
Node	1408	9.13600017063597E+0	1.68256058741628E+1	6.89927100706862E+0
Node	1409	8.65489841083546E+0	1.68199049861666E+1	6.83210505297397E+0

APPALTATORE:	<b>TELESE S.c.a r.l.</b> Consorzio Telese Società Consortile a Responsabilità Limitata	<b>ITINERARIO NAPOLI – BARI</b> <b>RADDOPPIO TRATTA CANCELLO-BENEVENTO</b> <b>II LOTTO FUNZIONALE FRASSO TELESINO – VITULANO</b> <b>2° SUBLOTTO TELESE – SAN LORENZO</b>					
PROGETTAZIONE:		<b>PROGETTO ESECUTIVO</b>					
Mandatario:	Mandante:						
<b>SYSTRA S.A.</b>	<b>SWS Engineering S.p.A.</b>	<b>SYSTRA-SOTECNI S.p.A.</b>					
<b>OPERE D'ARTE VIABILITÀ</b> <b>Spalla SPB: Relazione di calcolo</b>		COMMESSA	LOTTO	CODIFICA	DOCUMENTO	REV.	FOGLIO
		<b>IF2R</b>	<b>3.2.E.ZZ</b>	<b>CL</b>	<b>VI.20.0.4.002</b>	<b>B</b>	<b>133 di 370</b>

Node	1410	8.12773792748598E+0	1.68136583183664E+1	6.69563369031532E+0
Node	1411	4.49993471345659E+0	4.75508218319899E+0	5.50000000000000E+0
Node	1412	4.49993471345638E+0	5.25573168040023E+0	5.50000000000000E+0
Node	1413	4.49993471345616E+0	5.75638117760146E+0	5.50000000000000E+0
Node	1414	4.49993471345595E+0	6.25703067480270E+0	5.50000000000000E+0
Node	1415	4.49993471345574E+0	6.75768017200394E+0	5.50000000000000E+0
Node	1416	4.49993471345553E+0	7.25832966920517E+0	5.50000000000000E+0
Node	1417	4.49993471345531E+0	7.75897916640641E+0	5.50000000000000E+0
Node	1418	4.49993471345510E+0	8.25962866360765E+0	5.50000000000000E+0
Node	1419	4.49993471345489E+0	8.76027816080888E+0	5.50000000000000E+0
Node	1420	4.49993471345468E+0	9.26092765801012E+0	5.50000000000000E+0
Node	1421	4.49993471345447E+0	9.76157715521137E+0	5.50000000000000E+0
Node	1422	4.49993471345426E+0	1.02622266524126E+1	5.50000000000000E+0
Node	1423	4.49993471345404E+0	1.07628761496138E+1	5.50000000000000E+0
Node	1424	4.49993471345383E+0	1.12635256468150E+1	5.50000000000000E+0
Node	1425	4.49993471345362E+0	1.17641751440163E+1	5.50000000000000E+0
Node	1426	4.49993471345341E+0	1.22648246412175E+1	5.50000000000000E+0
Node	1427	4.49993471345319E+0	1.27654741384187E+1	5.50000000000000E+0
Node	1428	4.49993471345298E+0	1.32661236356200E+1	5.50000000000000E+0
Node	1429	4.49993471345277E+0	1.37667731328212E+1	5.50000000000000E+0
Node	1430	4.49993471345256E+0	1.42674226300224E+1	5.50000000000000E+0
Node	1431	4.49993471345235E+0	1.47680721272237E+1	5.50000000000000E+0
Node	1432	4.49993471345213E+0	1.52687216244249E+1	5.50000000000000E+0
Node	1433	4.49993471345192E+0	1.57693711216262E+1	5.50000000000000E+0
Node	1434	4.49993471345171E+0	1.62700206188274E+1	5.50000000000000E+0
Node	1435	4.49993471345659E+0	4.75508218319899E+0	6.00000000000000E+0
Node	1436	4.49993471345638E+0	5.25573168040023E+0	6.00000000000000E+0
Node	1437	4.49993471345616E+0	5.75638117760146E+0	6.00000000000000E+0
Node	1438	4.49993471345595E+0	6.25703067480270E+0	6.00000000000000E+0
Node	1439	4.49993471345574E+0	6.75768017200394E+0	6.00000000000000E+0
Node	1440	4.49993471345553E+0	7.25832966920517E+0	6.00000000000000E+0
Node	1441	4.49993471345531E+0	7.75897916640641E+0	6.00000000000000E+0
Node	1442	4.49993471345510E+0	8.25962866360765E+0	6.00000000000000E+0
Node	1443	4.49993471345489E+0	8.76027816080888E+0	6.00000000000000E+0
Node	1444	4.49993471345468E+0	9.26092765801012E+0	6.00000000000000E+0
Node	1445	4.49993471345447E+0	9.76157715521137E+0	6.00000000000000E+0
Node	1446	4.49993471345426E+0	1.02622266524126E+1	6.00000000000000E+0
Node	1447	4.49993471345404E+0	1.07628761496138E+1	6.00000000000000E+0
Node	1448	4.49993471345383E+0	1.12635256468150E+1	6.00000000000000E+0
Node	1449	4.49993471345362E+0	1.17641751440163E+1	6.00000000000000E+0
Node	1450	4.49993471345341E+0	1.22648246412175E+1	6.00000000000000E+0
Node	1451	4.49993471345319E+0	1.27654741384187E+1	6.00000000000000E+0
Node	1452	4.49993471345298E+0	1.32661236356200E+1	6.00000000000000E+0
Node	1453	4.49993471345277E+0	1.37667731328212E+1	6.00000000000000E+0
Node	1454	4.49993471345256E+0	1.42674226300224E+1	6.00000000000000E+0
Node	1455	4.49993471345235E+0	1.47680721272237E+1	6.00000000000000E+0
Node	1456	4.49993471345213E+0	1.52687216244249E+1	6.00000000000000E+0
Node	1457	4.49993471345192E+0	1.57693711216262E+1	6.00000000000000E+0

APPALTATORE:	 <b>TELESE S.c.a r.l.</b> Consorzio Telese Società Consortile a Responsabilità Limitata		<b>ITINERARIO NAPOLI – BARI</b> <b>RADDOPPIO TRATTA CANCELLO-BENEVENTO</b> <b>II LOTTO FUNZIONALE FRASSO TELESINO – VITULANO</b> <b>2° SUBLOTTO TELESE – SAN LORENZO</b>			
PROGETTAZIONE:	Mandataria: SYSTRA S.A.    Mandante: SWS Engineering S.p.A.    SYSTRA-SOTECNI S.p.A.		<b>PROGETTO ESECUTIVO</b>			
OPERE D'ARTE VIABILITÀ Spalla SPB: Relazione di calcolo	COMMESSA	LOTTO	CODIFICA	DOCUMENTO	REV.	FOGLIO
	IF2R	3.2.E.ZZ	CL	VI.20.0.4.002	B	134 di 370

Node	1458	4.49993471345171E+0	1.62700206188274E+1	6.00000000000000E+0
Node	1459	4.49993471345659E+0	4.75508218319899E+0	6.50000000000000E+0
Node	1460	4.49993471345638E+0	5.25573168040023E+0	6.50000000000000E+0
Node	1461	4.49993471345616E+0	5.75638117760146E+0	6.50000000000000E+0
Node	1462	4.49993471345595E+0	6.25703067480270E+0	6.50000000000000E+0
Node	1463	4.49993471345574E+0	6.75768017200394E+0	6.50000000000000E+0
Node	1464	4.49993471345553E+0	7.25832966920517E+0	6.50000000000000E+0
Node	1465	4.49993471345531E+0	7.75897916640641E+0	6.50000000000000E+0
Node	1466	4.49993471345510E+0	8.25962866360765E+0	6.50000000000000E+0
Node	1467	4.49993471345489E+0	8.76027816080888E+0	6.50000000000000E+0
Node	1468	4.49993471345468E+0	9.26092765801012E+0	6.50000000000000E+0
Node	1469	4.49993471345447E+0	9.76157715521136E+0	6.50000000000000E+0
Node	1470	4.49993471345426E+0	1.02622266524126E+1	6.50000000000000E+0
Node	1471	4.49993471345404E+0	1.07628761496138E+1	6.50000000000000E+0
Node	1472	4.49993471345383E+0	1.12635256468150E+1	6.50000000000000E+0
Node	1473	4.49993471345362E+0	1.17641751440163E+1	6.50000000000000E+0
Node	1474	4.49993471345341E+0	1.22648246412175E+1	6.50000000000000E+0
Node	1475	4.49993471345319E+0	1.27654741384187E+1	6.50000000000000E+0
Node	1476	4.49993471345298E+0	1.32661236356200E+1	6.50000000000000E+0
Node	1477	4.49993471345277E+0	1.37667731328212E+1	6.50000000000000E+0
Node	1478	4.49993471345256E+0	1.42674226300224E+1	6.50000000000000E+0
Node	1479	4.49993471345235E+0	1.47680721272237E+1	6.50000000000000E+0
Node	1480	4.49993471345213E+0	1.52687216244249E+1	6.50000000000000E+0
Node	1481	4.49993471345192E+0	1.57693711216262E+1	6.50000000000000E+0
Node	1482	4.49993471345171E+0	1.62700206188274E+1	6.50000000000000E+0
Node	1483	4.49993471345659E+0	4.75508218319899E+0	7.00000000000000E+0
Node	1484	4.49993471345638E+0	5.25573168040023E+0	7.00000000000000E+0
Node	1485	4.49993471345616E+0	5.75638117760146E+0	7.00000000000000E+0
Node	1486	4.49993471345595E+0	6.25703067480270E+0	7.00000000000000E+0
Node	1487	4.49993471345574E+0	6.75768017200394E+0	7.00000000000000E+0
Node	1488	4.49993471345553E+0	7.25832966920517E+0	7.00000000000000E+0
Node	1489	4.49993471345531E+0	7.75897916640641E+0	7.00000000000000E+0
Node	1490	4.49993471345510E+0	8.25962866360765E+0	7.00000000000000E+0
Node	1491	4.49993471345489E+0	8.76027816080888E+0	7.00000000000000E+0
Node	1492	4.49993471345468E+0	9.26092765801011E+0	7.00000000000000E+0
Node	1493	4.49993471345447E+0	9.76157715521136E+0	7.00000000000000E+0
Node	1494	4.49993471345426E+0	1.02622266524126E+1	7.00000000000000E+0
Node	1495	4.49993471345404E+0	1.07628761496138E+1	7.00000000000000E+0
Node	1496	4.49993471345383E+0	1.12635256468150E+1	7.00000000000000E+0
Node	1497	4.49993471345362E+0	1.17641751440163E+1	7.00000000000000E+0
Node	1498	4.49993471345341E+0	1.22648246412175E+1	7.00000000000000E+0
Node	1499	4.49993471345319E+0	1.27654741384187E+1	7.00000000000000E+0
Node	1500	4.49993471345298E+0	1.32661236356200E+1	7.00000000000000E+0
Node	1501	4.49993471345277E+0	1.37667731328212E+1	7.00000000000000E+0
Node	1502	4.49993471345256E+0	1.42674226300224E+1	7.00000000000000E+0
Node	1503	4.49993471345235E+0	1.47680721272237E+1	7.00000000000000E+0
Node	1504	4.49993471345213E+0	1.52687216244249E+1	7.00000000000000E+0
Node	1505	4.49993471345192E+0	1.57693711216262E+1	7.00000000000000E+0

APPALTATORE:	 <b>TELESE S.c.a r.l.</b> Consorzio Telese Società Consortile a Responsabilità Limitata		<b>ITINERARIO NAPOLI – BARI</b> <b>RADDOPPIO TRATTA CANCELLO-BENEVENTO</b> <b>II LOTTO FUNZIONALE FRASSO TELESINO – VITULANO</b> <b>2° SUBLOTTO TELESE – SAN LORENZO</b>			
PROGETTAZIONE:	Mandataria: SYSTRA S.A.    Mandante: SWS Engineering S.p.A.    SYSTRA-SOTECNI S.p.A.		<b>PROGETTO ESECUTIVO</b>			
OPERE D'ARTE VIABILITÀ Spalla SPB: Relazione di calcolo	COMMESSA	LOTTO	CODIFICA	DOCUMENTO	REV.	FOGLIO
	IF2R	3.2.E.ZZ	CL	VI.20.0.4.002	B	135 di 370

Node	1506	4.49993471345171E+0	1.62700206188274E+1	7.00000000000000E+0
Node	1507	4.49993471345659E+0	4.75508218319899E+0	7.50000000000000E+0
Node	1508	4.49993471345638E+0	5.25573168040023E+0	7.50000000000000E+0
Node	1509	4.49993471345616E+0	5.75638117760146E+0	7.50000000000000E+0
Node	1510	4.49993471345595E+0	6.25703067480270E+0	7.50000000000000E+0
Node	1511	4.49993471345574E+0	6.75768017200394E+0	7.50000000000000E+0
Node	1512	4.49993471345553E+0	7.25832966920517E+0	7.50000000000000E+0
Node	1513	4.49993471345531E+0	7.75897916640641E+0	7.50000000000000E+0
Node	1514	4.49993471345510E+0	8.25962866360765E+0	7.50000000000000E+0
Node	1515	4.49993471345489E+0	8.76027816080888E+0	7.50000000000000E+0
Node	1516	4.49993471345468E+0	9.26092765801012E+0	7.50000000000000E+0
Node	1517	4.49993471345447E+0	9.76157715521136E+0	7.50000000000000E+0
Node	1518	4.49993471345426E+0	1.02622266524126E+1	7.50000000000000E+0
Node	1519	4.49993471345404E+0	1.07628761496138E+1	7.50000000000000E+0
Node	1520	4.49993471345383E+0	1.12635256468150E+1	7.50000000000000E+0
Node	1521	4.49993471345362E+0	1.17641751440163E+1	7.50000000000000E+0
Node	1522	4.49993471345341E+0	1.22648246412175E+1	7.50000000000000E+0
Node	1523	4.49993471345319E+0	1.27654741384187E+1	7.50000000000000E+0
Node	1524	4.49993471345298E+0	1.32661236356200E+1	7.50000000000000E+0
Node	1525	4.49993471345277E+0	1.37667731328212E+1	7.50000000000000E+0
Node	1526	4.49993471345256E+0	1.42674226300224E+1	7.50000000000000E+0
Node	1527	4.49993471345235E+0	1.47680721272237E+1	7.50000000000000E+0
Node	1528	4.49993471345213E+0	1.52687216244249E+1	7.50000000000000E+0
Node	1529	4.49993471345192E+0	1.57693711216262E+1	7.50000000000000E+0
Node	1530	4.49993471345171E+0	1.62700206188274E+1	7.50000000000000E+0
Node	1531	4.49993471345659E+0	4.75508218319899E+0	8.00000000000000E+0
Node	1532	4.49993471345638E+0	5.25573168040023E+0	8.00000000000000E+0
Node	1533	4.49993471345616E+0	5.75638117760146E+0	8.00000000000000E+0
Node	1534	4.49993471345595E+0	6.25703067480270E+0	8.00000000000000E+0
Node	1535	4.49993471345574E+0	6.75768017200394E+0	8.00000000000000E+0
Node	1536	4.49993471345553E+0	7.25832966920517E+0	8.00000000000000E+0
Node	1537	4.49993471345531E+0	7.75897916640641E+0	8.00000000000000E+0
Node	1538	4.49993471345510E+0	8.25962866360765E+0	8.00000000000000E+0
Node	1539	4.49993471345489E+0	8.76027816080888E+0	8.00000000000000E+0
Node	1540	4.49993471345468E+0	9.26092765801012E+0	8.00000000000000E+0
Node	1541	4.49993471345447E+0	9.76157715521137E+0	8.00000000000000E+0
Node	1542	4.49993471345426E+0	1.02622266524126E+1	8.00000000000000E+0
Node	1543	4.49993471345404E+0	1.07628761496138E+1	8.00000000000000E+0
Node	1544	4.49993471345383E+0	1.12635256468150E+1	8.00000000000000E+0
Node	1545	4.49993471345362E+0	1.17641751440163E+1	8.00000000000000E+0
Node	1546	4.49993471345341E+0	1.22648246412175E+1	8.00000000000000E+0
Node	1547	4.49993471345319E+0	1.27654741384187E+1	8.00000000000000E+0
Node	1548	4.49993471345298E+0	1.32661236356200E+1	8.00000000000000E+0
Node	1549	4.49993471345277E+0	1.37667731328212E+1	8.00000000000000E+0
Node	1550	4.49993471345256E+0	1.42674226300224E+1	8.00000000000000E+0
Node	1551	4.49993471345235E+0	1.47680721272237E+1	8.00000000000000E+0
Node	1552	4.49993471345213E+0	1.52687216244249E+1	8.00000000000000E+0
Node	1553	4.49993471345192E+0	1.57693711216262E+1	8.00000000000000E+0

APPALTATORE:	<b>TELESE</b> S.c.a r.l. Consorzio Telese Società Consortile a Responsabilità Limitata	<b>ITINERARIO NAPOLI – BARI</b> <b>RADDOPPIO TRATTA CANCELLO-BENEVENTO</b> <b>II LOTTO FUNZIONALE FRASSO TELESINO – VITULANO</b> <b>2° SUBLOTTO TELESE – SAN LORENZO</b>					
PROGETTAZIONE:		<b>PROGETTO ESECUTIVO</b>					
Mandatario:	Mandante:						
<b>SYSTRA S.A.</b>	<b>SWS Engineering S.p.A.</b>	<b>SYSTRA-SOTECNI S.p.A.</b>					
<b>OPERE D'ARTE VIABILITÀ</b> <b>Spalla SPB: Relazione di calcolo</b>		COMMESSA	LOTTO	CODIFICA	DOCUMENTO	REV.	FOGLIO
		<b>IF2R</b>	<b>3.2.E.ZZ</b>	<b>CL</b>	<b>VI.20.0.4.002</b>	<b>B</b>	<b>136 di 370</b>

Node	1554	4.49993471345171E+0	1.62700206188274E+1	8.00000000000000E+0
Node	1555	1.65000000000143E+1	1.69128667028249E+1	0.00000000000000E+0
Node	1556	1.65000000000151E+1	1.64121549065962E+1	0.00000000000000E+0
Node	1557	1.65000000000160E+1	1.59114431103674E+1	0.00000000000000E+0
Node	1558	1.65000000000168E+1	1.54107313141387E+1	0.00000000000000E+0
Node	1559	1.65000000000177E+1	1.49100195179100E+1	0.00000000000000E+0
Node	1560	1.65000000000185E+1	1.44093077216812E+1	0.00000000000000E+0
Node	1561	1.65000000000193E+1	1.39085959254525E+1	0.00000000000000E+0
Node	1562	1.65000000000202E+1	1.34078841292238E+1	0.00000000000000E+0
Node	1563	1.65000000000210E+1	1.29071723329951E+1	0.00000000000000E+0
Node	1564	1.65000000000218E+1	1.24064605367663E+1	0.00000000000000E+0
Node	1565	1.65000000000227E+1	1.19057487405376E+1	0.00000000000000E+0
Node	1566	1.65000000000235E+1	1.14050369443089E+1	0.00000000000000E+0
Node	1567	1.65000000000243E+1	1.09043251480802E+1	0.00000000000000E+0
Node	1568	1.65000000000252E+1	1.04036133518514E+1	0.00000000000000E+0
Node	1569	1.65000000000260E+1	9.90290155562275E+0	0.00000000000000E+0
Node	1570	1.65000000000268E+1	9.40218975939402E+0	0.00000000000000E+0
Node	1571	1.65000000000277E+1	8.90147796316530E+0	0.00000000000000E+0
Node	1572	1.65000000000285E+1	8.40076616693657E+0	0.00000000000000E+0
Node	1573	1.65000000000294E+1	7.90005437070784E+0	0.00000000000000E+0
Node	1574	1.65000000000302E+1	7.39934257447912E+0	0.00000000000000E+0
Node	1575	1.65000000000310E+1	6.89863077825039E+0	0.00000000000000E+0
Node	1576	1.65000000000319E+1	6.39791898202166E+0	0.00000000000000E+0
Node	1577	1.65000000000327E+1	5.89720718579293E+0	0.00000000000000E+0
Node	1578	1.65000000000335E+1	5.39649538956421E+0	0.00000000000000E+0
Node	1579	1.65000000000344E+1	4.89578359333548E+0	0.00000000000000E+0
Node	1580	1.65000000000352E+1	4.39507179710676E+0	0.00000000000000E+0
Node	1581	1.65000000000352E+1	4.39507179710676E+0	5.00000000000000E-1
Node	1582	1.65000000000352E+1	4.39507179710676E+0	1.00000000000000E+0
Node	1583	1.65000000000352E+1	4.39507179710676E+0	1.50000000000000E+0
Node	1584	1.65000000000352E+1	4.39507179710676E+0	2.00000000000000E+0
Node	1585	1.65000000000352E+1	4.39507179710676E+0	2.50000000000000E+0
Node	1586	1.65000000000352E+1	4.39507179710676E+0	3.00000000000000E+0
Node	1587	1.65000000000352E+1	4.39507179710676E+0	3.50000000000000E+0
Node	1588	1.65000000000352E+1	4.39507179710676E+0	4.00000000000000E+0
Node	1589	1.65000000000352E+1	4.39507179710676E+0	4.50000000000000E+0
Node	1590	1.65000000000352E+1	4.39507179710676E+0	5.00000000000000E+0
Node	1591	1.65000000000143E+1	1.69128667028249E+1	5.00000000000000E+0
Node	1592	1.65000000000143E+1	1.69128667028249E+1	4.50000000000000E+0
Node	1593	1.65000000000143E+1	1.69128667028249E+1	4.00000000000000E+0
Node	1594	1.65000000000143E+1	1.69128667028249E+1	3.50000000000000E+0
Node	1595	1.65000000000143E+1	1.69128667028249E+1	3.00000000000000E+0
Node	1596	1.65000000000143E+1	1.69128667028249E+1	2.50000000000000E+0
Node	1597	1.65000000000143E+1	1.69128667028249E+1	2.00000000000000E+0
Node	1598	1.65000000000143E+1	1.69128667028249E+1	1.50000000000000E+0
Node	1599	1.65000000000143E+1	1.69128667028249E+1	1.00000000000000E+0
Node	1600	1.65000000000143E+1	1.69128667028249E+1	5.00000000000001E-1
Node	1601	1.65000000000151E+1	1.64121549065962E+1	5.00000000000000E-1



APPALTATORE:	<b>TELESE S.c.a r.l.</b> Consorzio Telese Società Consortile a Responsabilità Limitata	<b>ITINERARIO NAPOLI – BARI</b> <b>RADDOPPIO TRATTA CANCELLO-BENEVENTO</b> <b>II LOTTO FUNZIONALE FRASSO TELESINO – VITULANO</b> <b>2° SUBLOTTO TELESE – SAN LORENZO</b>					
PROGETTAZIONE:		<b>PROGETTO ESECUTIVO</b>					
Mandatario:	Mandante:						
<b>SYSTRA S.A.</b>	<b>SWS Engineering S.p.A.</b>	<b>SYSTRA-SOTECNI S.p.A.</b>					
<b>OPERE D'ARTE VIABILITÀ</b> <b>Spalla SPB: Relazione di calcolo</b>		COMMESSA	LOTTO	CODIFICA	DOCUMENTO	REV.	FOGLIO
		<b>IF2R</b>	<b>3.2.E.ZZ</b>	<b>CL</b>	<b>VI.20.0.4.002</b>	<b>B</b>	<b>137 di 370</b>

Node	1602	1.65000000000160E+1	1.59114431103674E+1	5.00000000000000E-1
Node	1603	1.65000000000168E+1	1.54107313141387E+1	5.00000000000000E-1
Node	1604	1.65000000000177E+1	1.49100195179100E+1	5.00000000000000E-1
Node	1605	1.65000000000185E+1	1.44093077216812E+1	5.00000000000000E-1
Node	1606	1.65000000000193E+1	1.39085959254525E+1	5.00000000000000E-1
Node	1607	1.65000000000202E+1	1.34078841292238E+1	5.00000000000000E-1
Node	1608	1.65000000000210E+1	1.29071723329951E+1	5.00000000000000E-1
Node	1609	1.65000000000218E+1	1.24064605367663E+1	5.00000000000000E-1
Node	1610	1.65000000000227E+1	1.19057487405376E+1	5.00000000000000E-1
Node	1611	1.65000000000235E+1	1.14050369443089E+1	5.00000000000000E-1
Node	1612	1.65000000000243E+1	1.09043251480802E+1	5.00000000000000E-1
Node	1613	1.65000000000252E+1	1.04036133518514E+1	5.00000000000000E-1
Node	1614	1.65000000000260E+1	9.90290155562275E+0	5.00000000000000E-1
Node	1615	1.65000000000268E+1	9.40218975939402E+0	5.00000000000000E-1
Node	1616	1.65000000000277E+1	8.90147796316530E+0	5.00000000000000E-1
Node	1617	1.65000000000285E+1	8.40076616693658E+0	5.00000000000000E-1
Node	1618	1.65000000000294E+1	7.90005437070785E+0	5.00000000000000E-1
Node	1619	1.65000000000302E+1	7.39934257447912E+0	5.00000000000000E-1
Node	1620	1.65000000000310E+1	6.89863077825039E+0	5.00000000000000E-1
Node	1621	1.65000000000319E+1	6.39791898202166E+0	5.00000000000000E-1
Node	1622	1.65000000000327E+1	5.89720718579293E+0	5.00000000000000E-1
Node	1623	1.65000000000335E+1	5.39649538956421E+0	5.00000000000000E-1
Node	1624	1.65000000000344E+1	4.89578359333549E+0	5.00000000000000E-1
Node	1625	1.65000000000151E+1	1.64121549065962E+1	1.00000000000000E+0
Node	1626	1.65000000000160E+1	1.59114431103674E+1	1.00000000000000E+0
Node	1627	1.65000000000168E+1	1.54107313141387E+1	1.00000000000000E+0
Node	1628	1.65000000000177E+1	1.49100195179100E+1	1.00000000000000E+0
Node	1629	1.65000000000185E+1	1.44093077216812E+1	1.00000000000000E+0
Node	1630	1.65000000000193E+1	1.39085959254525E+1	1.00000000000000E+0
Node	1631	1.65000000000202E+1	1.34078841292238E+1	1.00000000000000E+0
Node	1632	1.65000000000210E+1	1.29071723329951E+1	1.00000000000000E+0
Node	1633	1.65000000000218E+1	1.24064605367663E+1	1.00000000000000E+0
Node	1634	1.65000000000227E+1	1.19057487405376E+1	1.00000000000000E+0
Node	1635	1.65000000000235E+1	1.14050369443089E+1	1.00000000000000E+0
Node	1636	1.65000000000243E+1	1.09043251480802E+1	1.00000000000000E+0
Node	1637	1.65000000000252E+1	1.04036133518514E+1	1.00000000000000E+0
Node	1638	1.65000000000260E+1	9.90290155562275E+0	1.00000000000000E+0
Node	1639	1.65000000000268E+1	9.40218975939402E+0	1.00000000000000E+0
Node	1640	1.65000000000277E+1	8.90147796316530E+0	1.00000000000000E+0
Node	1641	1.65000000000285E+1	8.40076616693658E+0	1.00000000000000E+0
Node	1642	1.65000000000294E+1	7.90005437070785E+0	1.00000000000000E+0
Node	1643	1.65000000000302E+1	7.39934257447912E+0	1.00000000000000E+0
Node	1644	1.65000000000310E+1	6.89863077825039E+0	1.00000000000000E+0
Node	1645	1.65000000000319E+1	6.39791898202166E+0	1.00000000000000E+0
Node	1646	1.65000000000327E+1	5.89720718579293E+0	1.00000000000000E+0
Node	1647	1.65000000000335E+1	5.39649538956422E+0	1.00000000000000E+0
Node	1648	1.65000000000344E+1	4.89578359333549E+0	1.00000000000000E+0
Node	1649	1.65000000000151E+1	1.64121549065962E+1	1.50000000000000E+0

APPALTATORE:	<b>TELESE S.c.a r.l.</b> Consorzio Telese Società Consortile a Responsabilità Limitata	<b>ITINERARIO NAPOLI – BARI</b> <b>RADDOPPIO TRATTA CANCELLO-BENEVENTO</b> <b>II LOTTO FUNZIONALE FRASSO TELESINO – VITULANO</b> <b>2° SUBLOTTO TELESE – SAN LORENZO</b>					
PROGETTAZIONE:		<b>PROGETTO ESECUTIVO</b>					
Mandatario:	Mandante:						
<b>SYSTRA S.A.</b>	<b>SWS Engineering S.p.A.</b>	<b>SYSTRA-SOTECNI S.p.A.</b>					
<b>OPERE D'ARTE VIABILITÀ</b> <b>Spalla SPB: Relazione di calcolo</b>		COMMESSA	LOTTO	CODIFICA	DOCUMENTO	REV.	FOGLIO
		<b>IF2R</b>	<b>3.2.E.ZZ</b>	<b>CL</b>	<b>VI.20.0.4.002</b>	<b>B</b>	<b>138 di 370</b>

Node	1650	1.65000000000160E+1	1.59114431103674E+1	1.50000000000000E+0
Node	1651	1.65000000000168E+1	1.54107313141387E+1	1.50000000000000E+0
Node	1652	1.65000000000177E+1	1.49100195179100E+1	1.50000000000000E+0
Node	1653	1.65000000000185E+1	1.44093077216812E+1	1.50000000000000E+0
Node	1654	1.65000000000193E+1	1.39085959254525E+1	1.50000000000000E+0
Node	1655	1.65000000000202E+1	1.34078841292238E+1	1.50000000000000E+0
Node	1656	1.65000000000210E+1	1.29071723329951E+1	1.50000000000000E+0
Node	1657	1.65000000000218E+1	1.24064605367663E+1	1.50000000000000E+0
Node	1658	1.65000000000227E+1	1.19057487405376E+1	1.50000000000000E+0
Node	1659	1.65000000000235E+1	1.14050369443089E+1	1.50000000000000E+0
Node	1660	1.65000000000243E+1	1.09043251480802E+1	1.50000000000000E+0
Node	1661	1.65000000000252E+1	1.04036133518514E+1	1.50000000000000E+0
Node	1662	1.65000000000260E+1	9.90290155562275E+0	1.50000000000000E+0
Node	1663	1.65000000000268E+1	9.40218975939402E+0	1.50000000000000E+0
Node	1664	1.65000000000277E+1	8.90147796316530E+0	1.50000000000000E+0
Node	1665	1.65000000000285E+1	8.40076616693658E+0	1.50000000000000E+0
Node	1666	1.65000000000294E+1	7.90005437070785E+0	1.50000000000000E+0
Node	1667	1.65000000000302E+1	7.39934257447912E+0	1.50000000000000E+0
Node	1668	1.65000000000310E+1	6.89863077825039E+0	1.50000000000000E+0
Node	1669	1.65000000000319E+1	6.39791898202166E+0	1.50000000000000E+0
Node	1670	1.65000000000327E+1	5.89720718579293E+0	1.50000000000000E+0
Node	1671	1.65000000000335E+1	5.39649538956422E+0	1.50000000000000E+0
Node	1672	1.65000000000344E+1	4.89578359333549E+0	1.50000000000000E+0
Node	1673	1.65000000000151E+1	1.64121549065962E+1	2.00000000000000E+0
Node	1674	1.65000000000160E+1	1.59114431103674E+1	2.00000000000000E+0
Node	1675	1.65000000000168E+1	1.54107313141387E+1	2.00000000000000E+0
Node	1676	1.65000000000177E+1	1.49100195179100E+1	2.00000000000000E+0
Node	1677	1.65000000000185E+1	1.44093077216812E+1	2.00000000000000E+0
Node	1678	1.65000000000193E+1	1.39085959254525E+1	2.00000000000000E+0
Node	1679	1.65000000000202E+1	1.34078841292238E+1	2.00000000000000E+0
Node	1680	1.65000000000210E+1	1.29071723329951E+1	2.00000000000000E+0
Node	1681	1.65000000000218E+1	1.24064605367663E+1	2.00000000000000E+0
Node	1682	1.65000000000227E+1	1.19057487405376E+1	2.00000000000000E+0
Node	1683	1.65000000000235E+1	1.14050369443089E+1	2.00000000000000E+0
Node	1684	1.65000000000243E+1	1.09043251480802E+1	2.00000000000000E+0
Node	1685	1.65000000000252E+1	1.04036133518514E+1	2.00000000000000E+0
Node	1686	1.65000000000260E+1	9.90290155562275E+0	2.00000000000000E+0
Node	1687	1.65000000000268E+1	9.40218975939402E+0	2.00000000000000E+0
Node	1688	1.65000000000277E+1	8.90147796316531E+0	2.00000000000000E+0
Node	1689	1.65000000000285E+1	8.40076616693658E+0	2.00000000000000E+0
Node	1690	1.65000000000294E+1	7.90005437070785E+0	2.00000000000000E+0
Node	1691	1.65000000000302E+1	7.39934257447912E+0	2.00000000000000E+0
Node	1692	1.65000000000310E+1	6.89863077825039E+0	2.00000000000000E+0
Node	1693	1.65000000000319E+1	6.39791898202166E+0	2.00000000000000E+0
Node	1694	1.65000000000327E+1	5.89720718579294E+0	2.00000000000000E+0
Node	1695	1.65000000000335E+1	5.39649538956422E+0	2.00000000000000E+0
Node	1696	1.65000000000344E+1	4.89578359333549E+0	2.00000000000000E+0
Node	1697	1.65000000000151E+1	1.64121549065962E+1	2.50000000000000E+0

APPALTATORE:	 <small>Consorzio Telese Società Consortile a Responsabilità Limitata</small>		<b>ITINERARIO NAPOLI – BARI</b> <b>RADDOPPIO TRATTA CANCELLO-BENEVENTO</b> <b>II LOTTO FUNZIONALE FRASSO TELESINO – VITULANO</b> <b>2° SUBLOTTO TELESE – SAN LORENZO</b>			
PROGETTAZIONE:	Mandataria: SYSTRA S.A.    Mandante: SWS Engineering S.p.A.    SYSTRA-SOTECNI S.p.A.		<b>PROGETTO ESECUTIVO</b>			
OPERE D'ARTE VIABILITÀ	COMMESSA	LOTTO	CODIFICA	DOCUMENTO	REV.	FOGLIO
Spalla SPB: Relazione di calcolo	IF2R	3.2.E.ZZ	CL	VI.20.0.4.002	B	139 di 370

Node	1698	1.6500000000160E+1	1.59114431103674E+1	2.5000000000000E+0
Node	1699	1.6500000000168E+1	1.54107313141387E+1	2.5000000000000E+0
Node	1700	1.6500000000177E+1	1.49100195179100E+1	2.5000000000000E+0
Node	1701	1.6500000000185E+1	1.44093077216812E+1	2.5000000000000E+0
Node	1702	1.6500000000193E+1	1.39085959254525E+1	2.5000000000000E+0
Node	1703	1.6500000000202E+1	1.34078841292238E+1	2.5000000000000E+0
Node	1704	1.6500000000210E+1	1.29071723329951E+1	2.5000000000000E+0
Node	1705	1.6500000000218E+1	1.24064605367663E+1	2.5000000000000E+0
Node	1706	1.6500000000227E+1	1.19057487405376E+1	2.5000000000000E+0
Node	1707	1.6500000000235E+1	1.14050369443089E+1	2.5000000000000E+0
Node	1708	1.6500000000243E+1	1.09043251480802E+1	2.5000000000000E+0
Node	1709	1.6500000000252E+1	1.04036133518514E+1	2.5000000000000E+0
Node	1710	1.6500000000260E+1	9.90290155562275E+0	2.5000000000000E+0
Node	1711	1.6500000000268E+1	9.40218975939402E+0	2.5000000000000E+0
Node	1712	1.6500000000277E+1	8.90147796316531E+0	2.5000000000000E+0
Node	1713	1.6500000000285E+1	8.40076616693658E+0	2.5000000000000E+0
Node	1714	1.6500000000294E+1	7.90005437070785E+0	2.5000000000000E+0
Node	1715	1.6500000000302E+1	7.39934257447912E+0	2.5000000000000E+0
Node	1716	1.6500000000310E+1	6.89863077825039E+0	2.5000000000000E+0
Node	1717	1.6500000000319E+1	6.39791898202166E+0	2.5000000000000E+0
Node	1718	1.6500000000327E+1	5.89720718579293E+0	2.5000000000000E+0
Node	1719	1.6500000000335E+1	5.39649538956422E+0	2.5000000000000E+0
Node	1720	1.6500000000344E+1	4.89578359333549E+0	2.5000000000000E+0
Node	1721	1.6500000000151E+1	1.64121549065962E+1	3.0000000000000E+0
Node	1722	1.6500000000160E+1	1.59114431103674E+1	3.0000000000000E+0
Node	1723	1.6500000000168E+1	1.54107313141387E+1	3.0000000000000E+0
Node	1724	1.6500000000177E+1	1.49100195179100E+1	3.0000000000000E+0
Node	1725	1.6500000000185E+1	1.44093077216812E+1	3.0000000000000E+0
Node	1726	1.6500000000193E+1	1.39085959254525E+1	3.0000000000000E+0
Node	1727	1.6500000000202E+1	1.34078841292238E+1	3.0000000000000E+0
Node	1728	1.6500000000210E+1	1.29071723329951E+1	3.0000000000000E+0
Node	1729	1.6500000000218E+1	1.24064605367663E+1	3.0000000000000E+0
Node	1730	1.6500000000227E+1	1.19057487405376E+1	3.0000000000000E+0
Node	1731	1.6500000000235E+1	1.14050369443089E+1	3.0000000000000E+0
Node	1732	1.6500000000243E+1	1.09043251480802E+1	3.0000000000000E+0
Node	1733	1.6500000000252E+1	1.04036133518514E+1	3.0000000000000E+0
Node	1734	1.6500000000260E+1	9.90290155562275E+0	3.0000000000000E+0
Node	1735	1.6500000000268E+1	9.40218975939402E+0	3.0000000000000E+0
Node	1736	1.6500000000277E+1	8.90147796316531E+0	3.0000000000000E+0
Node	1737	1.6500000000285E+1	8.40076616693658E+0	3.0000000000000E+0
Node	1738	1.6500000000294E+1	7.90005437070785E+0	3.0000000000000E+0
Node	1739	1.6500000000302E+1	7.39934257447912E+0	3.0000000000000E+0
Node	1740	1.6500000000310E+1	6.89863077825039E+0	3.0000000000000E+0
Node	1741	1.6500000000319E+1	6.39791898202166E+0	3.0000000000000E+0
Node	1742	1.6500000000327E+1	5.89720718579294E+0	3.0000000000000E+0
Node	1743	1.6500000000335E+1	5.39649538956422E+0	3.0000000000000E+0
Node	1744	1.6500000000344E+1	4.89578359333549E+0	3.0000000000000E+0
Node	1745	1.6500000000151E+1	1.64121549065962E+1	3.5000000000000E+0

APPALTATORE:	 <b>TELESE S.c.a r.l.</b> Consorzio Telese Società Consortile a Responsabilità Limitata		<b>ITINERARIO NAPOLI – BARI</b> <b>RADDOPPIO TRATTA CANCELLO-BENEVENTO</b> <b>II LOTTO FUNZIONALE FRASSO TELESINO – VITULANO</b> <b>2° SUBLOTTO TELESE – SAN LORENZO</b>			
PROGETTAZIONE:	Mandataria: SYSTRA S.A.    Mandante: SWS Engineering S.p.A.    SYSTRA-SOTECNI S.p.A.		<b>PROGETTO ESECUTIVO</b>			
OPERE D'ARTE VIABILITÀ Spalla SPB: Relazione di calcolo	COMMESSA	LOTTO	CODIFICA	DOCUMENTO	REV.	FOGLIO
	IF2R	3.2.E.ZZ	CL	VI.20.0.4.002	B	140 di 370

Node	1746	1.6500000000160E+1	1.59114431103674E+1	3.5000000000000E+0
Node	1747	1.6500000000168E+1	1.54107313141387E+1	3.5000000000000E+0
Node	1748	1.6500000000177E+1	1.49100195179100E+1	3.5000000000000E+0
Node	1749	1.6500000000185E+1	1.44093077216812E+1	3.5000000000000E+0
Node	1750	1.6500000000193E+1	1.39085959254525E+1	3.5000000000000E+0
Node	1751	1.6500000000202E+1	1.34078841292238E+1	3.5000000000000E+0
Node	1752	1.6500000000210E+1	1.29071723329951E+1	3.5000000000000E+0
Node	1753	1.6500000000218E+1	1.24064605367663E+1	3.5000000000000E+0
Node	1754	1.6500000000227E+1	1.19057487405376E+1	3.5000000000000E+0
Node	1755	1.6500000000235E+1	1.14050369443089E+1	3.5000000000000E+0
Node	1756	1.6500000000243E+1	1.09043251480802E+1	3.5000000000000E+0
Node	1757	1.6500000000252E+1	1.04036133518514E+1	3.5000000000000E+0
Node	1758	1.6500000000260E+1	9.90290155562275E+0	3.5000000000000E+0
Node	1759	1.6500000000268E+1	9.40218975939402E+0	3.5000000000000E+0
Node	1760	1.6500000000277E+1	8.90147796316531E+0	3.5000000000000E+0
Node	1761	1.6500000000285E+1	8.40076616693658E+0	3.5000000000000E+0
Node	1762	1.6500000000294E+1	7.90005437070785E+0	3.5000000000000E+0
Node	1763	1.6500000000302E+1	7.39934257447912E+0	3.5000000000000E+0
Node	1764	1.6500000000310E+1	6.89863077825039E+0	3.5000000000000E+0
Node	1765	1.6500000000319E+1	6.39791898202166E+0	3.5000000000000E+0
Node	1766	1.6500000000327E+1	5.89720718579294E+0	3.5000000000000E+0
Node	1767	1.6500000000335E+1	5.39649538956422E+0	3.5000000000000E+0
Node	1768	1.6500000000344E+1	4.89578359333549E+0	3.5000000000000E+0
Node	1769	1.6500000000151E+1	1.64121549065962E+1	4.0000000000000E+0
Node	1770	1.6500000000160E+1	1.59114431103674E+1	4.0000000000000E+0
Node	1771	1.6500000000168E+1	1.54107313141387E+1	4.0000000000000E+0
Node	1772	1.6500000000177E+1	1.49100195179100E+1	4.0000000000000E+0
Node	1773	1.6500000000185E+1	1.44093077216812E+1	4.0000000000000E+0
Node	1774	1.6500000000193E+1	1.39085959254525E+1	4.0000000000000E+0
Node	1775	1.6500000000202E+1	1.34078841292238E+1	4.0000000000000E+0
Node	1776	1.6500000000210E+1	1.29071723329951E+1	4.0000000000000E+0
Node	1777	1.6500000000218E+1	1.24064605367663E+1	4.0000000000000E+0
Node	1778	1.6500000000227E+1	1.19057487405376E+1	4.0000000000000E+0
Node	1779	1.6500000000235E+1	1.14050369443089E+1	4.0000000000000E+0
Node	1780	1.6500000000243E+1	1.09043251480802E+1	4.0000000000000E+0
Node	1781	1.6500000000252E+1	1.04036133518514E+1	4.0000000000000E+0
Node	1782	1.6500000000260E+1	9.90290155562275E+0	4.0000000000000E+0
Node	1783	1.6500000000268E+1	9.40218975939402E+0	4.0000000000000E+0
Node	1784	1.6500000000277E+1	8.90147796316531E+0	4.0000000000000E+0
Node	1785	1.6500000000285E+1	8.40076616693658E+0	4.0000000000000E+0
Node	1786	1.6500000000294E+1	7.90005437070785E+0	4.0000000000000E+0
Node	1787	1.6500000000302E+1	7.39934257447912E+0	4.0000000000000E+0
Node	1788	1.6500000000310E+1	6.89863077825039E+0	4.0000000000000E+0
Node	1789	1.6500000000319E+1	6.39791898202166E+0	4.0000000000000E+0
Node	1790	1.6500000000327E+1	5.89720718579294E+0	4.0000000000000E+0
Node	1791	1.6500000000335E+1	5.39649538956422E+0	4.0000000000000E+0
Node	1792	1.6500000000344E+1	4.89578359333549E+0	4.0000000000000E+0
Node	1793	1.6500000000151E+1	1.64121549065962E+1	4.5000000000000E+0

APPALTATORE:	 <b>TELESE S.c.a r.l.</b> Consorzio Telese Società Consortile a Responsabilità Limitata		<b>ITINERARIO NAPOLI – BARI</b> <b>RADDOPPIO TRATTA CANCELLO-BENEVENTO</b> <b>II LOTTO FUNZIONALE FRASSO TELESINO – VITULANO</b> <b>2° SUBLOTTO TELESE – SAN LORENZO</b>			
PROGETTAZIONE:	Mandataria: <b>SYSTRA S.A.</b> Mandante: <b>SWS Engineering S.p.A.</b> <b>SYSTRA-SOTECNI S.p.A.</b>		<b>PROGETTO ESECUTIVO</b>			
OPERE D'ARTE VIABILITÀ Spalla SPB: Relazione di calcolo	COMMESSA	LOTTO	CODIFICA	DOCUMENTO	REV.	FOGLIO
	IF2R	3.2.E.ZZ	CL	VI.20.0.4.002	B	141 di 370

Node	1794	1.65000000000160E+1	1.59114431103674E+1	4.50000000000000E+0
Node	1795	1.65000000000168E+1	1.54107313141387E+1	4.50000000000000E+0
Node	1796	1.65000000000177E+1	1.49100195179100E+1	4.50000000000000E+0
Node	1797	1.65000000000185E+1	1.44093077216812E+1	4.50000000000000E+0
Node	1798	1.65000000000193E+1	1.39085959254525E+1	4.50000000000000E+0
Node	1799	1.65000000000202E+1	1.34078841292238E+1	4.50000000000000E+0
Node	1800	1.65000000000210E+1	1.29071723329951E+1	4.50000000000000E+0
Node	1801	1.65000000000218E+1	1.24064605367663E+1	4.50000000000000E+0
Node	1802	1.65000000000227E+1	1.19057487405376E+1	4.50000000000000E+0
Node	1803	1.65000000000235E+1	1.14050369443089E+1	4.50000000000000E+0
Node	1804	1.65000000000243E+1	1.09043251480802E+1	4.50000000000000E+0
Node	1805	1.65000000000252E+1	1.04036133518514E+1	4.50000000000000E+0
Node	1806	1.65000000000260E+1	9.90290155562275E+0	4.50000000000000E+0
Node	1807	1.65000000000268E+1	9.40218975939402E+0	4.50000000000000E+0
Node	1808	1.65000000000277E+1	8.90147796316531E+0	4.50000000000000E+0
Node	1809	1.65000000000285E+1	8.40076616693658E+0	4.50000000000000E+0
Node	1810	1.65000000000294E+1	7.90005437070785E+0	4.50000000000000E+0
Node	1811	1.65000000000302E+1	7.39934257447912E+0	4.50000000000000E+0
Node	1812	1.65000000000310E+1	6.89863077825039E+0	4.50000000000000E+0
Node	1813	1.65000000000319E+1	6.39791898202166E+0	4.50000000000000E+0
Node	1814	1.65000000000327E+1	5.89720718579293E+0	4.50000000000000E+0
Node	1815	1.65000000000335E+1	5.39649538956422E+0	4.50000000000000E+0
Node	1816	1.65000000000344E+1	4.89578359333549E+0	4.50000000000000E+0
Node	1817	1.65000000000151E+1	1.64121549065962E+1	5.00000000000000E+0
Node	1818	1.65000000000160E+1	1.59114431103674E+1	5.00000000000000E+0
Node	1819	1.65000000000168E+1	1.54107313141387E+1	5.00000000000000E+0
Node	1820	1.65000000000177E+1	1.49100195179100E+1	5.00000000000000E+0
Node	1821	1.65000000000185E+1	1.44093077216812E+1	5.00000000000000E+0
Node	1822	1.65000000000193E+1	1.39085959254525E+1	5.00000000000000E+0
Node	1823	1.65000000000202E+1	1.34078841292238E+1	5.00000000000000E+0
Node	1824	1.65000000000210E+1	1.29071723329951E+1	5.00000000000000E+0
Node	1825	1.65000000000218E+1	1.24064605367663E+1	5.00000000000000E+0
Node	1826	1.65000000000227E+1	1.19057487405376E+1	5.00000000000000E+0
Node	1827	1.65000000000235E+1	1.14050369443089E+1	5.00000000000000E+0
Node	1828	1.65000000000243E+1	1.09043251480802E+1	5.00000000000000E+0
Node	1829	1.65000000000252E+1	1.04036133518514E+1	5.00000000000000E+0
Node	1830	1.65000000000260E+1	9.90290155562275E+0	5.00000000000000E+0
Node	1831	1.65000000000268E+1	9.40218975939402E+0	5.00000000000000E+0
Node	1832	1.65000000000277E+1	8.90147796316530E+0	5.00000000000000E+0
Node	1833	1.65000000000285E+1	8.40076616693658E+0	5.00000000000000E+0
Node	1834	1.65000000000294E+1	7.90005437070785E+0	5.00000000000000E+0
Node	1835	1.65000000000302E+1	7.39934257447912E+0	5.00000000000000E+0
Node	1836	1.65000000000310E+1	6.89863077825039E+0	5.00000000000000E+0
Node	1837	1.65000000000319E+1	6.39791898202166E+0	5.00000000000000E+0
Node	1838	1.65000000000327E+1	5.89720718579293E+0	5.00000000000000E+0
Node	1839	1.65000000000335E+1	5.39649538956421E+0	5.00000000000000E+0
Node	1840	1.65000000000344E+1	4.89578359333549E+0	5.00000000000000E+0
Node	1841	1.59999972797611E+1	4.38921183414388E+0	0.00000000000000E+0

APPALTATORE:	<b>TELESE</b> S.c.a r.l. Consorzio Telese Società Consortile a Responsabilità Limitata	<b>ITINERARIO NAPOLI – BARI</b> <b>RADDOPPIO TRATTA CANCELLO-BENEVENTO</b> <b>II LOTTO FUNZIONALE FRASSO TELESINO – VITULANO</b> <b>2° SUBLOTTO TELESE – SAN LORENZO</b>					
PROGETTAZIONE:		<b>PROGETTO ESECUTIVO</b>					
Mandataria:	Mandante:						
<b>SYSTRA S.A.</b>	<b>SWS Engineering S.p.A.</b>	<b>SYSTRA-SOTECNI S.p.A.</b>					
<b>OPERE D'ARTE VIABILITÀ</b> <b>Spalla SPB: Relazione di calcolo</b>		COMMESSA	LOTTO	CODIFICA	DOCUMENTO	REV.	FOGLIO
		<b>IF2R</b>	<b>3.2.E.ZZ</b>	<b>CL</b>	<b>VI.20.0.4.002</b>	<b>B</b>	<b>142 di 370</b>

Node	1842	1.54999945594870E+1	4.38335187118100E+0	0.00000000000000E+0
Node	1843	1.49999918392129E+1	4.37749190821813E+0	0.00000000000000E+0
Node	1844	1.44999891189388E+1	4.37163194525526E+0	0.00000000000000E+0
Node	1845	1.39999863986647E+1	4.36577198229238E+0	0.00000000000000E+0
Node	1846	1.34999836783906E+1	4.35991201932951E+0	0.00000000000000E+0
Node	1847	1.29999809581165E+1	4.35405205636663E+0	0.00000000000000E+0
Node	1848	1.24999782378424E+1	4.34819209340375E+0	0.00000000000000E+0
Node	1849	1.19999755175683E+1	4.34233213044088E+0	0.00000000000000E+0
Node	1850	1.14999727972942E+1	4.33647216747801E+0	0.00000000000000E+0
Node	1851	1.09999700770201E+1	4.33061220451513E+0	0.00000000000000E+0
Node	1852	1.04999673567460E+1	4.32475224155225E+0	0.00000000000000E+0
Node	1853	9.99996463647190E+0	4.31889227858938E+0	0.00000000000000E+0
Node	1854	9.49996191619780E+0	4.31303231562650E+0	0.00000000000000E+0
Node	1855	8.99995919592370E+0	4.30717235266363E+0	0.00000000000000E+0
Node	1856	8.49995647564960E+0	4.30131238970076E+0	0.00000000000000E+0
Node	1857	7.99995375537550E+0	4.29545242673787E+0	0.00000000000000E+0
Node	1858	7.49995103510140E+0	4.28959246377500E+0	0.00000000000000E+0
Node	1859	6.99994831482730E+0	4.28373250081213E+0	0.00000000000000E+0
Node	1860	6.49994559455320E+0	4.27787253784925E+0	0.00000000000000E+0
Node	1861	5.99994287427910E+0	4.27201257488637E+0	0.00000000000000E+0
Node	1862	5.49994015400500E+0	4.26615261192350E+0	0.00000000000000E+0
Node	1863	4.99993743373090E+0	4.26029264896062E+0	0.00000000000000E+0
Node	1864	4.49993471345680E+0	4.25443268599775E+0	0.00000000000000E+0
Node	1865	4.49993471345680E+0	4.25443268599775E+0	5.00000000000000E-1
Node	1866	4.49993471345680E+0	4.25443268599775E+0	1.00000000000000E+0
Node	1867	4.49993471345680E+0	4.25443268599775E+0	1.50000000000000E+0
Node	1868	4.49993471345680E+0	4.25443268599775E+0	2.00000000000000E+0
Node	1869	4.49993471345680E+0	4.25443268599775E+0	2.50000000000000E+0
Node	1870	4.49993471345680E+0	4.25443268599775E+0	3.00000000000000E+0
Node	1871	4.49993471345680E+0	4.25443268599775E+0	3.50000000000000E+0
Node	1872	4.49993471345680E+0	4.25443268599775E+0	4.00000000000000E+0
Node	1873	4.49993471345680E+0	4.25443268599775E+0	4.50000000000000E+0
Node	1874	4.49993471345680E+0	4.25443268599775E+0	5.00000000000000E+0
Node	1875	1.59999972797611E+1	4.38921183414388E+0	5.00000000000000E-1
Node	1876	1.54999945594870E+1	4.38335187118100E+0	5.00000000000000E-1
Node	1877	1.49999918392129E+1	4.37749190821813E+0	5.00000000000000E-1
Node	1878	1.44999891189388E+1	4.37163194525526E+0	5.00000000000000E-1
Node	1879	1.39999863986647E+1	4.36577198229238E+0	5.00000000000000E-1
Node	1880	1.34999836783906E+1	4.35991201932951E+0	5.00000000000000E-1
Node	1881	1.29999809581165E+1	4.35405205636664E+0	5.00000000000000E-1
Node	1882	1.24999782378424E+1	4.34819209340376E+0	5.00000000000000E-1
Node	1883	1.19999755175683E+1	4.34233213044088E+0	5.00000000000000E-1
Node	1884	1.14999727972942E+1	4.33647216747801E+0	5.00000000000000E-1
Node	1885	1.09999700770201E+1	4.33061220451513E+0	5.00000000000000E-1
Node	1886	1.04999673567460E+1	4.32475224155225E+0	5.00000000000000E-1
Node	1887	9.99996463647190E+0	4.31889227858938E+0	5.00000000000000E-1
Node	1888	9.49996191619780E+0	4.31303231562650E+0	5.00000000000000E-1
Node	1889	8.99995919592370E+0	4.30717235266363E+0	5.00000000000000E-1

APPALTATORE:	<b>TELESE</b> S.c.a r.l. Consorzio Telese Società Consortile a Responsabilità Limitata	<b>ITINERARIO NAPOLI – BARI</b> <b>RADDOPPIO TRATTA CANCELLO-BENEVENTO</b> <b>II LOTTO FUNZIONALE FRASSO TELESINO – VITULANO</b> <b>2° SUBLOTTO TELESE – SAN LORENZO</b>					
PROGETTAZIONE:		<b>PROGETTO ESECUTIVO</b>					
Mandatario:	Mandante:						
<b>SYSTRA S.A.</b>	<b>SWS Engineering S.p.A.</b>	<b>SYSTRA-SOTECNI S.p.A.</b>					
<b>OPERE D'ARTE VIABILITÀ</b> <b>Spalla SPB: Relazione di calcolo</b>	COMMESSA	LOTTO	CODIFICA	DOCUMENTO	REV.	FOGLIO	
	IF2R	3.2.E.ZZ	CL	VI.20.0.4.002	B	143 di 370	

Node	1890	8.49995647564960E+0	4.30131238970075E+0	5.00000000000000E-1
Node	1891	7.99995375537550E+0	4.29545242673787E+0	5.00000000000000E-1
Node	1892	7.49995103510140E+0	4.28959246377500E+0	5.00000000000000E-1
Node	1893	6.99994831482730E+0	4.28373250081213E+0	5.00000000000000E-1
Node	1894	6.49994559455320E+0	4.27787253784925E+0	5.00000000000000E-1
Node	1895	5.99994287427910E+0	4.27201257488637E+0	5.00000000000000E-1
Node	1896	5.49994015400500E+0	4.26615261192350E+0	5.00000000000000E-1
Node	1897	4.99993743373090E+0	4.26029264896062E+0	5.00000000000000E-1
Node	1898	1.59999972797611E+1	4.38921183414388E+0	1.00000000000000E+0
Node	1899	1.54999945594870E+1	4.38335187118100E+0	1.00000000000000E+0
Node	1900	1.49999918392129E+1	4.37749190821813E+0	1.00000000000000E+0
Node	1901	1.44999891189388E+1	4.37163194525526E+0	1.00000000000000E+0
Node	1902	1.39999863986647E+1	4.36577198229238E+0	1.00000000000000E+0
Node	1903	1.34999836783906E+1	4.35991201932951E+0	1.00000000000000E+0
Node	1904	1.29999809581165E+1	4.35405205636664E+0	1.00000000000000E+0
Node	1905	1.24999782378424E+1	4.34819209340376E+0	1.00000000000000E+0
Node	1906	1.19999755175683E+1	4.34233213044088E+0	1.00000000000000E+0
Node	1907	1.14999727972942E+1	4.33647216747801E+0	1.00000000000000E+0
Node	1908	1.09999700770201E+1	4.33061220451513E+0	1.00000000000000E+0
Node	1909	1.04999673567460E+1	4.32475224155225E+0	1.00000000000000E+0
Node	1910	9.99996463647190E+0	4.31889227858938E+0	1.00000000000000E+0
Node	1911	9.49996191619780E+0	4.31303231562650E+0	1.00000000000000E+0
Node	1912	8.99995919592370E+0	4.30717235266363E+0	1.00000000000000E+0
Node	1913	8.49995647564960E+0	4.30131238970075E+0	1.00000000000000E+0
Node	1914	7.99995375537550E+0	4.29545242673787E+0	1.00000000000000E+0
Node	1915	7.49995103510140E+0	4.28959246377500E+0	1.00000000000000E+0
Node	1916	6.99994831482730E+0	4.28373250081213E+0	1.00000000000000E+0
Node	1917	6.49994559455320E+0	4.27787253784925E+0	1.00000000000000E+0
Node	1918	5.99994287427910E+0	4.27201257488637E+0	1.00000000000000E+0
Node	1919	5.49994015400500E+0	4.26615261192350E+0	1.00000000000000E+0
Node	1920	4.99993743373090E+0	4.26029264896062E+0	1.00000000000000E+0
Node	1921	1.59999972797611E+1	4.38921183414388E+0	1.50000000000000E+0
Node	1922	1.54999945594870E+1	4.38335187118100E+0	1.50000000000000E+0
Node	1923	1.49999918392129E+1	4.37749190821813E+0	1.50000000000000E+0
Node	1924	1.44999891189388E+1	4.37163194525526E+0	1.50000000000000E+0
Node	1925	1.39999863986647E+1	4.36577198229238E+0	1.50000000000000E+0
Node	1926	1.34999836783906E+1	4.35991201932951E+0	1.50000000000000E+0
Node	1927	1.29999809581165E+1	4.35405205636664E+0	1.50000000000000E+0
Node	1928	1.24999782378424E+1	4.34819209340376E+0	1.50000000000000E+0
Node	1929	1.19999755175683E+1	4.34233213044088E+0	1.50000000000000E+0
Node	1930	1.14999727972942E+1	4.33647216747801E+0	1.50000000000000E+0
Node	1931	1.09999700770201E+1	4.33061220451513E+0	1.50000000000000E+0
Node	1932	1.04999673567460E+1	4.32475224155225E+0	1.50000000000000E+0
Node	1933	9.99996463647190E+0	4.31889227858938E+0	1.50000000000000E+0
Node	1934	9.49996191619780E+0	4.31303231562650E+0	1.50000000000000E+0
Node	1935	8.99995919592370E+0	4.30717235266363E+0	1.50000000000000E+0
Node	1936	8.49995647564960E+0	4.30131238970075E+0	1.50000000000000E+0
Node	1937	7.99995375537550E+0	4.29545242673787E+0	1.50000000000000E+0

APPALTATORE:	 Consorzio Telese Società Consortile a Responsabilità Limitata		<b>ITINERARIO NAPOLI – BARI</b> <b>RADDOPPIO TRATTA CANCELLO-BENEVENTO</b> <b>II LOTTO FUNZIONALE FRASSO TELESINO – VITULANO</b> <b>2° SUBLOTTO TELESE – SAN LORENZO</b>			
PROGETTAZIONE:	Mandataria: SYSTRA S.A.    Mandante: SWS Engineering S.p.A.    SYSTRA-SOTECNI S.p.A.		<b>PROGETTO ESECUTIVO</b>			
OPERE D'ARTE VIABILITÀ Spalla SPB: Relazione di calcolo	COMMESSA	LOTTO	CODIFICA	DOCUMENTO	REV.	FOGLIO
	IF2R	3.2.E.ZZ	CL	VI.20.0.4.002	B	144 di 370

Node	1938	7.49995103510140E+0	4.28959246377500E+0	1.50000000000000E+0
Node	1939	6.99994831482730E+0	4.28373250081213E+0	1.50000000000000E+0
Node	1940	6.49994559455320E+0	4.27787253784925E+0	1.50000000000000E+0
Node	1941	5.99994287427910E+0	4.27201257488637E+0	1.50000000000000E+0
Node	1942	5.49994015400500E+0	4.26615261192350E+0	1.50000000000000E+0
Node	1943	4.99993743373090E+0	4.26029264896062E+0	1.50000000000000E+0
Node	1944	1.5999972797611E+1	4.38921183414388E+0	2.00000000000000E+0
Node	1945	1.54999945594870E+1	4.38335187118100E+0	2.00000000000000E+0
Node	1946	1.4999918392129E+1	4.37749190821813E+0	2.00000000000000E+0
Node	1947	1.44999891189388E+1	4.37163194525526E+0	2.00000000000000E+0
Node	1948	1.39999863986647E+1	4.36577198229238E+0	2.00000000000000E+0
Node	1949	1.34999836783906E+1	4.35991201932951E+0	2.00000000000000E+0
Node	1950	1.29999809581165E+1	4.35405205636664E+0	2.00000000000000E+0
Node	1951	1.24999782378424E+1	4.34819209340376E+0	2.00000000000000E+0
Node	1952	1.19999755175683E+1	4.34233213044088E+0	2.00000000000000E+0
Node	1953	1.14999727972942E+1	4.33647216747801E+0	2.00000000000000E+0
Node	1954	1.09999700770201E+1	4.33061220451513E+0	2.00000000000000E+0
Node	1955	1.04999673567460E+1	4.32475224155225E+0	2.00000000000000E+0
Node	1956	9.99996463647190E+0	4.31889227858938E+0	2.00000000000000E+0
Node	1957	9.49996191619780E+0	4.31303231562650E+0	2.00000000000000E+0
Node	1958	8.99995919592370E+0	4.30717235266363E+0	2.00000000000000E+0
Node	1959	8.49995647564960E+0	4.30131238970075E+0	2.00000000000000E+0
Node	1960	7.99995375537550E+0	4.29545242673787E+0	2.00000000000000E+0
Node	1961	7.49995103510140E+0	4.28959246377500E+0	2.00000000000000E+0
Node	1962	6.99994831482730E+0	4.28373250081213E+0	2.00000000000000E+0
Node	1963	6.49994559455320E+0	4.27787253784925E+0	2.00000000000000E+0
Node	1964	5.99994287427910E+0	4.27201257488637E+0	2.00000000000000E+0
Node	1965	5.49994015400500E+0	4.26615261192350E+0	2.00000000000000E+0
Node	1966	4.99993743373090E+0	4.26029264896062E+0	2.00000000000000E+0
Node	1967	1.5999972797611E+1	4.38921183414388E+0	2.50000000000000E+0
Node	1968	1.54999945594870E+1	4.38335187118100E+0	2.50000000000000E+0
Node	1969	1.4999918392129E+1	4.37749190821813E+0	2.50000000000000E+0
Node	1970	1.44999891189388E+1	4.37163194525526E+0	2.50000000000000E+0
Node	1971	1.39999863986647E+1	4.36577198229238E+0	2.50000000000000E+0
Node	1972	1.34999836783906E+1	4.35991201932951E+0	2.50000000000000E+0
Node	1973	1.29999809581165E+1	4.35405205636664E+0	2.50000000000000E+0
Node	1974	1.24999782378424E+1	4.34819209340376E+0	2.50000000000000E+0
Node	1975	1.19999755175683E+1	4.34233213044088E+0	2.50000000000000E+0
Node	1976	1.14999727972942E+1	4.33647216747801E+0	2.50000000000000E+0
Node	1977	1.09999700770201E+1	4.33061220451513E+0	2.50000000000000E+0
Node	1978	1.04999673567460E+1	4.32475224155225E+0	2.50000000000000E+0
Node	1979	9.99996463647190E+0	4.31889227858938E+0	2.50000000000000E+0
Node	1980	9.49996191619780E+0	4.31303231562650E+0	2.50000000000000E+0
Node	1981	8.99995919592370E+0	4.30717235266363E+0	2.50000000000000E+0
Node	1982	8.49995647564960E+0	4.30131238970075E+0	2.50000000000000E+0
Node	1983	7.99995375537550E+0	4.29545242673787E+0	2.50000000000000E+0
Node	1984	7.49995103510140E+0	4.28959246377500E+0	2.50000000000000E+0
Node	1985	6.99994831482730E+0	4.28373250081213E+0	2.50000000000000E+0



APPALTATORE:	<b>TELESE S.c.a r.l.</b> Consorzio Telese Società Consortile a Responsabilità Limitata	<b>ITINERARIO NAPOLI – BARI</b> <b>RADDOPPIO TRATTA CANCELLO-BENEVENTO</b> <b>II LOTTO FUNZIONALE FRASSO TELESINO – VITULANO</b> <b>2° SUBLOTTO TELESE – SAN LORENZO</b>					
PROGETTAZIONE:		<b>PROGETTO ESECUTIVO</b>					
Mandataria:	Mandante:						
<b>SYSTRA S.A.</b>	<b>SWS Engineering S.p.A.</b>	<b>SYSTRA-SOTECNI S.p.A.</b>					
<b>OPERE D'ARTE VIABILITÀ</b> <b>Spalla SPB: Relazione di calcolo</b>		COMMESSA	LOTTO	CODIFICA	DOCUMENTO	REV.	FOGLIO
		<b>IF2R</b>	<b>3.2.E.ZZ</b>	<b>CL</b>	<b>VI.20.0.4.002</b>	<b>B</b>	<b>145 di 370</b>

Node	1986	6.49994559455320E+0	4.27787253784925E+0	2.50000000000000E+0
Node	1987	5.99994287427910E+0	4.27201257488637E+0	2.50000000000000E+0
Node	1988	5.49994015400500E+0	4.26615261192350E+0	2.50000000000000E+0
Node	1989	4.99993743373090E+0	4.26029264896062E+0	2.50000000000000E+0
Node	1990	1.59999972797611E+1	4.38921183414388E+0	3.00000000000000E+0
Node	1991	1.54999945594870E+1	4.38335187118100E+0	3.00000000000000E+0
Node	1992	1.49999918392129E+1	4.37749190821813E+0	3.00000000000000E+0
Node	1993	1.44999891189388E+1	4.37163194525526E+0	3.00000000000000E+0
Node	1994	1.39999863986647E+1	4.36577198229238E+0	3.00000000000000E+0
Node	1995	1.34999836783906E+1	4.35991201932951E+0	3.00000000000000E+0
Node	1996	1.29999809581165E+1	4.35405205636664E+0	3.00000000000000E+0
Node	1997	1.24999782378424E+1	4.34819209340376E+0	3.00000000000000E+0
Node	1998	1.19999755175683E+1	4.34233213044088E+0	3.00000000000000E+0
Node	1999	1.14999727972942E+1	4.33647216747801E+0	3.00000000000000E+0
Node	2000	1.09999700770201E+1	4.33061220451513E+0	3.00000000000000E+0
Node	2001	1.04999673567460E+1	4.32475224155225E+0	3.00000000000000E+0
Node	2002	9.99996463647190E+0	4.31889227858938E+0	3.00000000000000E+0
Node	2003	9.49996191619780E+0	4.31303231562650E+0	3.00000000000000E+0
Node	2004	8.99995919592370E+0	4.30717235266363E+0	3.00000000000000E+0
Node	2005	8.49995647564960E+0	4.30131238970075E+0	3.00000000000000E+0
Node	2006	7.99995375537550E+0	4.29545242673787E+0	3.00000000000000E+0
Node	2007	7.49995103510140E+0	4.28959246377500E+0	3.00000000000000E+0
Node	2008	6.99994831482730E+0	4.28373250081213E+0	3.00000000000000E+0
Node	2009	6.49994559455320E+0	4.27787253784925E+0	3.00000000000000E+0
Node	2010	5.99994287427910E+0	4.27201257488637E+0	3.00000000000000E+0
Node	2011	5.49994015400500E+0	4.26615261192350E+0	3.00000000000000E+0
Node	2012	4.99993743373090E+0	4.26029264896062E+0	3.00000000000000E+0
Node	2013	1.59999972797611E+1	4.38921183414388E+0	3.50000000000000E+0
Node	2014	1.54999945594870E+1	4.38335187118100E+0	3.50000000000000E+0
Node	2015	1.49999918392129E+1	4.37749190821813E+0	3.50000000000000E+0
Node	2016	1.44999891189388E+1	4.37163194525526E+0	3.50000000000000E+0
Node	2017	1.39999863986647E+1	4.36577198229238E+0	3.50000000000000E+0
Node	2018	1.34999836783906E+1	4.35991201932951E+0	3.50000000000000E+0
Node	2019	1.29999809581165E+1	4.35405205636664E+0	3.50000000000000E+0
Node	2020	1.24999782378424E+1	4.34819209340376E+0	3.50000000000000E+0
Node	2021	1.19999755175683E+1	4.34233213044088E+0	3.50000000000000E+0
Node	2022	1.14999727972942E+1	4.33647216747801E+0	3.50000000000000E+0
Node	2023	1.09999700770201E+1	4.33061220451513E+0	3.50000000000000E+0
Node	2024	1.04999673567460E+1	4.32475224155225E+0	3.50000000000000E+0
Node	2025	9.99996463647190E+0	4.31889227858938E+0	3.50000000000000E+0
Node	2026	9.49996191619780E+0	4.31303231562650E+0	3.50000000000000E+0
Node	2027	8.99995919592370E+0	4.30717235266363E+0	3.50000000000000E+0
Node	2028	8.49995647564960E+0	4.30131238970075E+0	3.50000000000000E+0
Node	2029	7.99995375537550E+0	4.29545242673787E+0	3.50000000000000E+0
Node	2030	7.49995103510140E+0	4.28959246377500E+0	3.50000000000000E+0
Node	2031	6.99994831482730E+0	4.28373250081213E+0	3.50000000000000E+0
Node	2032	6.49994559455320E+0	4.27787253784925E+0	3.50000000000000E+0
Node	2033	5.99994287427910E+0	4.27201257488637E+0	3.50000000000000E+0

APPALTATORE:	<b>TELESE</b> S.c.a r.l. Consorzio Telese Società Consortile a Responsabilità Limitata	<b>ITINERARIO NAPOLI – BARI</b> <b>RADDOPPIO TRATTA CANCELLO-BENEVENTO</b> <b>II LOTTO FUNZIONALE FRASSO TELESINO – VITULANO</b> <b>2° SUBLOTTO TELESE – SAN LORENZO</b>					
PROGETTAZIONE:		<b>PROGETTO ESECUTIVO</b>					
Mandatario:	Mandante:						
<b>SYSTRA S.A.</b>	<b>SWS Engineering S.p.A.</b>	<b>SYSTRA-SOTECNI S.p.A.</b>					
<b>OPERE D'ARTE VIABILITÀ</b> <b>Spalla SPB: Relazione di calcolo</b>		COMMESSA	LOTTO	CODIFICA	DOCUMENTO	REV.	FOGLIO
		<b>IF2R</b>	<b>3.2.E.ZZ</b>	<b>CL</b>	<b>VI.20.0.4.002</b>	<b>B</b>	<b>146 di 370</b>

Node	2034	5.49994015400500E+0	4.26615261192350E+0	3.50000000000000E+0
Node	2035	4.99993743373090E+0	4.26029264896062E+0	3.50000000000000E+0
Node	2036	1.59999972797611E+1	4.38921183414388E+0	4.00000000000000E+0
Node	2037	1.54999945594870E+1	4.38335187118100E+0	4.00000000000000E+0
Node	2038	1.49999918392129E+1	4.37749190821813E+0	4.00000000000000E+0
Node	2039	1.44999891189388E+1	4.37163194525526E+0	4.00000000000000E+0
Node	2040	1.39999863986647E+1	4.36577198229238E+0	4.00000000000000E+0
Node	2041	1.34999836783906E+1	4.35991201932951E+0	4.00000000000000E+0
Node	2042	1.29999809581165E+1	4.35405205636664E+0	4.00000000000000E+0
Node	2043	1.24999782378424E+1	4.34819209340376E+0	4.00000000000000E+0
Node	2044	1.19999755175683E+1	4.34233213044088E+0	4.00000000000000E+0
Node	2045	1.14999727972942E+1	4.33647216747801E+0	4.00000000000000E+0
Node	2046	1.09999700770201E+1	4.33061220451513E+0	4.00000000000000E+0
Node	2047	1.04999673567460E+1	4.32475224155225E+0	4.00000000000000E+0
Node	2048	9.99996463647190E+0	4.31889227858938E+0	4.00000000000000E+0
Node	2049	9.49996191619780E+0	4.31303231562650E+0	4.00000000000000E+0
Node	2050	8.99995919592370E+0	4.30717235266363E+0	4.00000000000000E+0
Node	2051	8.49995647564960E+0	4.30131238970075E+0	4.00000000000000E+0
Node	2052	7.99995375537550E+0	4.29545242673787E+0	4.00000000000000E+0
Node	2053	7.49995103510140E+0	4.28959246377500E+0	4.00000000000000E+0
Node	2054	6.99994831482730E+0	4.28373250081213E+0	4.00000000000000E+0
Node	2055	6.49994559455320E+0	4.27787253784925E+0	4.00000000000000E+0
Node	2056	5.99994287427910E+0	4.27201257488637E+0	4.00000000000000E+0
Node	2057	5.49994015400500E+0	4.26615261192350E+0	4.00000000000000E+0
Node	2058	4.99993743373090E+0	4.26029264896062E+0	4.00000000000000E+0
Node	2059	1.59999972797611E+1	4.38921183414388E+0	4.50000000000000E+0
Node	2060	1.54999945594870E+1	4.38335187118100E+0	4.50000000000000E+0
Node	2061	1.49999918392129E+1	4.37749190821813E+0	4.50000000000000E+0
Node	2062	1.44999891189388E+1	4.37163194525526E+0	4.50000000000000E+0
Node	2063	1.39999863986647E+1	4.36577198229238E+0	4.50000000000000E+0
Node	2064	1.34999836783906E+1	4.35991201932951E+0	4.50000000000000E+0
Node	2065	1.29999809581165E+1	4.35405205636664E+0	4.50000000000000E+0
Node	2066	1.24999782378424E+1	4.34819209340376E+0	4.50000000000000E+0
Node	2067	1.19999755175683E+1	4.34233213044088E+0	4.50000000000000E+0
Node	2068	1.14999727972942E+1	4.33647216747801E+0	4.50000000000000E+0
Node	2069	1.09999700770201E+1	4.33061220451513E+0	4.50000000000000E+0
Node	2070	1.04999673567460E+1	4.32475224155225E+0	4.50000000000000E+0
Node	2071	9.99996463647190E+0	4.31889227858938E+0	4.50000000000000E+0
Node	2072	9.49996191619780E+0	4.31303231562650E+0	4.50000000000000E+0
Node	2073	8.99995919592370E+0	4.30717235266363E+0	4.50000000000000E+0
Node	2074	8.49995647564960E+0	4.30131238970075E+0	4.50000000000000E+0
Node	2075	7.99995375537550E+0	4.29545242673787E+0	4.50000000000000E+0
Node	2076	7.49995103510140E+0	4.28959246377500E+0	4.50000000000000E+0
Node	2077	6.99994831482730E+0	4.28373250081213E+0	4.50000000000000E+0
Node	2078	6.49994559455320E+0	4.27787253784925E+0	4.50000000000000E+0
Node	2079	5.99994287427910E+0	4.27201257488637E+0	4.50000000000000E+0
Node	2080	5.49994015400500E+0	4.26615261192350E+0	4.50000000000000E+0
Node	2081	4.99993743373090E+0	4.26029264896062E+0	4.50000000000000E+0

APPALTATORE:	<b>TELESE</b> S.c.a r.l. Consorzio Telese Società Consortile a Responsabilità Limitata	<b>ITINERARIO NAPOLI – BARI</b> <b>RADDOPPIO TRATTA CANCELLO-BENEVENTO</b> <b>II LOTTO FUNZIONALE FRASSO TELESINO – VITULANO</b> <b>2° SUBLOTTO TELESE – SAN LORENZO</b>					
PROGETTAZIONE:		<b>PROGETTO ESECUTIVO</b>					
Mandatario:	Mandante:						
<b>SYSTRA S.A.</b>	<b>SWS Engineering S.p.A.</b>	<b>SYSTRA-SOTECNI S.p.A.</b>					
<b>OPERE D'ARTE VIABILITÀ</b> <b>Spalla SPB: Relazione di calcolo</b>		COMMESSA	LOTTO	CODIFICA	DOCUMENTO	REV.	FOGLIO
		<b>IF2R</b>	<b>3.2.E.ZZ</b>	<b>CL</b>	<b>VI.20.0.4.002</b>	<b>B</b>	<b>147 di 370</b>

Node	2082	1.59999972797611E+1	4.38921183414388E+0	5.00000000000000E+0
Node	2083	1.54999945594870E+1	4.38335187118100E+0	5.00000000000000E+0
Node	2084	1.49999918392129E+1	4.37749190821813E+0	5.00000000000000E+0
Node	2085	1.44999891189388E+1	4.37163194525526E+0	5.00000000000000E+0
Node	2086	1.39999863986647E+1	4.36577198229238E+0	5.00000000000000E+0
Node	2087	1.34999836783906E+1	4.35991201932951E+0	5.00000000000000E+0
Node	2088	1.29999809581165E+1	4.35405205636664E+0	5.00000000000000E+0
Node	2089	1.24999782378424E+1	4.34819209340376E+0	5.00000000000000E+0
Node	2090	1.19999755175683E+1	4.34233213044088E+0	5.00000000000000E+0
Node	2091	1.14999727972942E+1	4.33647216747801E+0	5.00000000000000E+0
Node	2092	1.09999700770201E+1	4.33061220451513E+0	5.00000000000000E+0
Node	2093	1.04999673567460E+1	4.32475224155225E+0	5.00000000000000E+0
Node	2094	9.99996463647190E+0	4.31889227858938E+0	5.00000000000000E+0
Node	2095	9.49996191619780E+0	4.31303231562650E+0	5.00000000000000E+0
Node	2096	8.99995919592370E+0	4.30717235266363E+0	5.00000000000000E+0
Node	2097	8.49995647564960E+0	4.30131238970075E+0	5.00000000000000E+0
Node	2098	7.99995375537550E+0	4.29545242673787E+0	5.00000000000000E+0
Node	2099	7.49995103510140E+0	4.28959246377500E+0	5.00000000000000E+0
Node	2100	6.99994831482730E+0	4.28373250081213E+0	5.00000000000000E+0
Node	2101	6.49994559455320E+0	4.27787253784925E+0	5.00000000000000E+0
Node	2102	5.99994287427910E+0	4.27201257488637E+0	5.00000000000000E+0
Node	2103	5.49994015400500E+0	4.26615261192350E+0	5.00000000000000E+0
Node	2104	4.99993743373090E+0	4.26029264896062E+0	5.00000000000000E+0
Node	2105	4.49993471345659E+0	4.75508218319899E+0	0.00000000000000E+0
Node	2106	4.49993471345638E+0	5.25573168040023E+0	0.00000000000000E+0
Node	2107	4.49993471345616E+0	5.75638117760146E+0	0.00000000000000E+0
Node	2108	4.49993471345595E+0	6.25703067480270E+0	0.00000000000000E+0
Node	2109	4.49993471345574E+0	6.75768017200394E+0	0.00000000000000E+0
Node	2110	4.49993471345553E+0	7.25832966920518E+0	0.00000000000000E+0
Node	2111	4.49993471345531E+0	7.75897916640641E+0	0.00000000000000E+0
Node	2112	4.49993471345510E+0	8.25962866360765E+0	0.00000000000000E+0
Node	2113	4.49993471345489E+0	8.76027816080889E+0	0.00000000000000E+0
Node	2114	4.49993471345468E+0	9.26092765801013E+0	0.00000000000000E+0
Node	2115	4.49993471345447E+0	9.76157715521137E+0	0.00000000000000E+0
Node	2116	4.49993471345426E+0	1.02622266524126E+1	0.00000000000000E+0
Node	2117	4.49993471345404E+0	1.07628761496138E+1	0.00000000000000E+0
Node	2118	4.49993471345383E+0	1.12635256468150E+1	0.00000000000000E+0
Node	2119	4.49993471345362E+0	1.17641751440163E+1	0.00000000000000E+0
Node	2120	4.49993471345341E+0	1.22648246412175E+1	0.00000000000000E+0
Node	2121	4.49993471345319E+0	1.27654741384187E+1	0.00000000000000E+0
Node	2122	4.49993471345298E+0	1.32661236356200E+1	0.00000000000000E+0
Node	2123	4.49993471345277E+0	1.37667731328212E+1	0.00000000000000E+0
Node	2124	4.49993471345256E+0	1.42674226300224E+1	0.00000000000000E+0
Node	2125	4.49993471345235E+0	1.47680721272237E+1	0.00000000000000E+0
Node	2126	4.49993471345213E+0	1.52687216244249E+1	0.00000000000000E+0
Node	2127	4.49993471345192E+0	1.57693711216262E+1	0.00000000000000E+0
Node	2128	4.49993471345171E+0	1.62700206188274E+1	0.00000000000000E+0
Node	2129	4.49993471345150E+0	1.67706701160287E+1	0.00000000000000E+0

APPALTATORE:	<b>TELESE S.c.a r.l.</b> Consorzio Telese Società Consortile a Responsabilità Limitata	<b>ITINERARIO NAPOLI – BARI</b> <b>RADDOPPIO TRATTA CANCELLO-BENEVENTO</b> <b>II LOTTO FUNZIONALE FRASSO TELESINO – VITULANO</b> <b>2° SUBLOTTO TELESE – SAN LORENZO</b>					
PROGETTAZIONE:		<b>PROGETTO ESECUTIVO</b>					
Mandataria:	Mandante:						
<b>SYSTRA S.A.</b>	<b>SWS Engineering S.p.A.</b>	<b>SYSTRA-SOTECNI S.p.A.</b>					
<b>OPERE D'ARTE VIABILITÀ</b> <b>Spalla SPB: Relazione di calcolo</b>		COMMESSA	LOTTO	CODIFICA	DOCUMENTO	REV.	FOGLIO
		<b>IF2R</b>	<b>3.2.E.ZZ</b>	<b>CL</b>	<b>VI.20.0.4.002</b>	<b>B</b>	<b>148 di 370</b>

Node	2130	4.49993471345150E+0	1.67706701160287E+1	5.00000000000000E-1
Node	2131	4.49993471345150E+0	1.67706701160287E+1	1.00000000000000E+0
Node	2132	4.49993471345150E+0	1.67706701160287E+1	1.50000000000000E+0
Node	2133	4.49993471345150E+0	1.67706701160287E+1	2.00000000000000E+0
Node	2134	4.49993471345150E+0	1.67706701160287E+1	2.50000000000000E+0
Node	2135	4.49993471345150E+0	1.67706701160287E+1	3.00000000000000E+0
Node	2136	4.49993471345150E+0	1.67706701160287E+1	3.50000000000000E+0
Node	2137	4.49993471345150E+0	1.67706701160287E+1	4.00000000000000E+0
Node	2138	4.49993471345150E+0	1.67706701160287E+1	4.50000000000000E+0
Node	2139	4.49993471345150E+0	1.67706701160287E+1	5.00000000000000E+0
Node	2140	4.49993471345659E+0	4.75508218319899E+0	5.00000000000000E-1
Node	2141	4.49993471345638E+0	5.25573168040023E+0	5.00000000000000E-1
Node	2142	4.49993471345616E+0	5.75638117760146E+0	5.00000000000000E-1
Node	2143	4.49993471345595E+0	6.25703067480270E+0	5.00000000000000E-1
Node	2144	4.49993471345574E+0	6.75768017200394E+0	5.00000000000000E-1
Node	2145	4.49993471345553E+0	7.25832966920517E+0	5.00000000000000E-1
Node	2146	4.49993471345531E+0	7.75897916640641E+0	5.00000000000000E-1
Node	2147	4.49993471345510E+0	8.25962866360765E+0	5.00000000000000E-1
Node	2148	4.49993471345489E+0	8.76027816080888E+0	5.00000000000000E-1
Node	2149	4.49993471345468E+0	9.26092765801012E+0	5.00000000000000E-1
Node	2150	4.49993471345447E+0	9.76157715521137E+0	5.00000000000000E-1
Node	2151	4.49993471345426E+0	1.02622266524126E+1	5.00000000000000E-1
Node	2152	4.49993471345404E+0	1.07628761496138E+1	5.00000000000000E-1
Node	2153	4.49993471345383E+0	1.12635256468150E+1	5.00000000000000E-1
Node	2154	4.49993471345362E+0	1.17641751440163E+1	5.00000000000000E-1
Node	2155	4.49993471345341E+0	1.22648246412175E+1	5.00000000000000E-1
Node	2156	4.49993471345319E+0	1.27654741384187E+1	5.00000000000000E-1
Node	2157	4.49993471345298E+0	1.32661236356200E+1	5.00000000000000E-1
Node	2158	4.49993471345277E+0	1.37667731328212E+1	5.00000000000000E-1
Node	2159	4.49993471345256E+0	1.42674226300224E+1	5.00000000000000E-1
Node	2160	4.49993471345235E+0	1.47680721272237E+1	5.00000000000000E-1
Node	2161	4.49993471345213E+0	1.52687216244249E+1	5.00000000000000E-1
Node	2162	4.49993471345192E+0	1.57693711216262E+1	5.00000000000000E-1
Node	2163	4.49993471345171E+0	1.62700206188274E+1	5.00000000000000E-1
Node	2164	4.49993471345659E+0	4.75508218319899E+0	1.00000000000000E+0
Node	2165	4.49993471345638E+0	5.25573168040023E+0	1.00000000000000E+0
Node	2166	4.49993471345616E+0	5.75638117760146E+0	1.00000000000000E+0
Node	2167	4.49993471345595E+0	6.25703067480270E+0	1.00000000000000E+0
Node	2168	4.49993471345574E+0	6.75768017200394E+0	1.00000000000000E+0
Node	2169	4.49993471345553E+0	7.25832966920517E+0	1.00000000000000E+0
Node	2170	4.49993471345531E+0	7.75897916640641E+0	1.00000000000000E+0
Node	2171	4.49993471345510E+0	8.25962866360765E+0	1.00000000000000E+0
Node	2172	4.49993471345489E+0	8.76027816080888E+0	1.00000000000000E+0
Node	2173	4.49993471345468E+0	9.26092765801012E+0	1.00000000000000E+0
Node	2174	4.49993471345447E+0	9.76157715521137E+0	1.00000000000000E+0
Node	2175	4.49993471345426E+0	1.02622266524126E+1	1.00000000000000E+0
Node	2176	4.49993471345404E+0	1.07628761496138E+1	1.00000000000000E+0
Node	2177	4.49993471345383E+0	1.12635256468150E+1	1.00000000000000E+0

APPALTATORE:	 <b>TELESE S.c.a r.l.</b> Consorzio Telese Società Consortile a Responsabilità Limitata		<b>ITINERARIO NAPOLI – BARI</b> <b>RADDOPPIO TRATTA CANCELLO-BENEVENTO</b> <b>II LOTTO FUNZIONALE FRASSO TELESINO – VITULANO</b> <b>2° SUBLOTTO TELESE – SAN LORENZO</b>			
PROGETTAZIONE:	Mandataria: SYSTRA S.A.    Mandante: SWS Engineering S.p.A.    SYSTRA-SOTECNI S.p.A.		<b>PROGETTO ESECUTIVO</b>			
OPERE D'ARTE VIABILITÀ Spalla SPB: Relazione di calcolo	COMMESSA	LOTTO	CODIFICA	DOCUMENTO	REV.	FOGLIO
	IF2R	3.2.E.ZZ	CL	VI.20.0.4.002	B	149 di 370

Node	2178	4.49993471345362E+0	1.17641751440163E+1	1.00000000000000E+0
Node	2179	4.49993471345341E+0	1.22648246412175E+1	1.00000000000000E+0
Node	2180	4.49993471345319E+0	1.27654741384187E+1	1.00000000000000E+0
Node	2181	4.49993471345298E+0	1.32661236356200E+1	1.00000000000000E+0
Node	2182	4.49993471345277E+0	1.37667731328212E+1	1.00000000000000E+0
Node	2183	4.49993471345256E+0	1.42674226300224E+1	1.00000000000000E+0
Node	2184	4.49993471345235E+0	1.47680721272237E+1	1.00000000000000E+0
Node	2185	4.49993471345213E+0	1.52687216244249E+1	1.00000000000000E+0
Node	2186	4.49993471345192E+0	1.57693711216262E+1	1.00000000000000E+0
Node	2187	4.49993471345171E+0	1.62700206188274E+1	1.00000000000000E+0
Node	2188	4.49993471345659E+0	4.75508218319899E+0	1.50000000000000E+0
Node	2189	4.49993471345638E+0	5.25573168040023E+0	1.50000000000000E+0
Node	2190	4.49993471345616E+0	5.75638117760146E+0	1.50000000000000E+0
Node	2191	4.49993471345595E+0	6.25703067480270E+0	1.50000000000000E+0
Node	2192	4.49993471345574E+0	6.75768017200394E+0	1.50000000000000E+0
Node	2193	4.49993471345553E+0	7.25832966920517E+0	1.50000000000000E+0
Node	2194	4.49993471345531E+0	7.75897916640641E+0	1.50000000000000E+0
Node	2195	4.49993471345510E+0	8.25962866360765E+0	1.50000000000000E+0
Node	2196	4.49993471345489E+0	8.76027816080888E+0	1.50000000000000E+0
Node	2197	4.49993471345468E+0	9.26092765801012E+0	1.50000000000000E+0
Node	2198	4.49993471345447E+0	9.76157715521137E+0	1.50000000000000E+0
Node	2199	4.49993471345426E+0	1.02622266524126E+1	1.50000000000000E+0
Node	2200	4.49993471345404E+0	1.07628761496138E+1	1.50000000000000E+0
Node	2201	4.49993471345383E+0	1.12635256468150E+1	1.50000000000000E+0
Node	2202	4.49993471345362E+0	1.17641751440163E+1	1.50000000000000E+0
Node	2203	4.49993471345341E+0	1.22648246412175E+1	1.50000000000000E+0
Node	2204	4.49993471345319E+0	1.27654741384187E+1	1.50000000000000E+0
Node	2205	4.49993471345298E+0	1.32661236356200E+1	1.50000000000000E+0
Node	2206	4.49993471345277E+0	1.37667731328212E+1	1.50000000000000E+0
Node	2207	4.49993471345256E+0	1.42674226300224E+1	1.50000000000000E+0
Node	2208	4.49993471345235E+0	1.47680721272237E+1	1.50000000000000E+0
Node	2209	4.49993471345213E+0	1.52687216244249E+1	1.50000000000000E+0
Node	2210	4.49993471345192E+0	1.57693711216262E+1	1.50000000000000E+0
Node	2211	4.49993471345171E+0	1.62700206188274E+1	1.50000000000000E+0
Node	2212	4.49993471345659E+0	4.75508218319899E+0	2.00000000000000E+0
Node	2213	4.49993471345638E+0	5.25573168040023E+0	2.00000000000000E+0
Node	2214	4.49993471345616E+0	5.75638117760146E+0	2.00000000000000E+0
Node	2215	4.49993471345595E+0	6.25703067480270E+0	2.00000000000000E+0
Node	2216	4.49993471345574E+0	6.75768017200394E+0	2.00000000000000E+0
Node	2217	4.49993471345553E+0	7.25832966920517E+0	2.00000000000000E+0
Node	2218	4.49993471345531E+0	7.75897916640641E+0	2.00000000000000E+0
Node	2219	4.49993471345510E+0	8.25962866360765E+0	2.00000000000000E+0
Node	2220	4.49993471345489E+0	8.76027816080888E+0	2.00000000000000E+0
Node	2221	4.49993471345468E+0	9.26092765801012E+0	2.00000000000000E+0
Node	2222	4.49993471345447E+0	9.76157715521137E+0	2.00000000000000E+0
Node	2223	4.49993471345426E+0	1.02622266524126E+1	2.00000000000000E+0
Node	2224	4.49993471345404E+0	1.07628761496138E+1	2.00000000000000E+0
Node	2225	4.49993471345383E+0	1.12635256468150E+1	2.00000000000000E+0

APPALTATORE:	 <b>TELESE S.c.a r.l.</b> Consorzio Telese Società Consortile a Responsabilità Limitata		<b>ITINERARIO NAPOLI – BARI</b> <b>RADDOPPIO TRATTA CANCELLO-BENEVENTO</b> <b>II LOTTO FUNZIONALE FRASSO TELESINO – VITULANO</b> <b>2° SUBLOTTO TELESE – SAN LORENZO</b>			
PROGETTAZIONE:	Mandataria: SYSTRA S.A.    Mandante: SWS Engineering S.p.A.    SYSTRA-SOTECNI S.p.A.		<b>PROGETTO ESECUTIVO</b>			
OPERE D'ARTE VIABILITÀ Spalla SPB: Relazione di calcolo	COMMESSA	LOTTO	CODIFICA	DOCUMENTO	REV.	FOGLIO
	IF2R	3.2.E.ZZ	CL	VI.20.0.4.002	B	150 di 370

Node	2226	4.49993471345362E+0	1.17641751440163E+1	2.00000000000000E+0
Node	2227	4.49993471345341E+0	1.22648246412175E+1	2.00000000000000E+0
Node	2228	4.49993471345319E+0	1.27654741384187E+1	2.00000000000000E+0
Node	2229	4.49993471345298E+0	1.32661236356200E+1	2.00000000000000E+0
Node	2230	4.49993471345277E+0	1.37667731328212E+1	2.00000000000000E+0
Node	2231	4.49993471345256E+0	1.42674226300224E+1	2.00000000000000E+0
Node	2232	4.49993471345235E+0	1.47680721272237E+1	2.00000000000000E+0
Node	2233	4.49993471345213E+0	1.52687216244249E+1	2.00000000000000E+0
Node	2234	4.49993471345192E+0	1.57693711216262E+1	2.00000000000000E+0
Node	2235	4.49993471345171E+0	1.62700206188274E+1	2.00000000000000E+0
Node	2236	4.49993471345659E+0	4.75508218319899E+0	2.50000000000000E+0
Node	2237	4.49993471345638E+0	5.25573168040023E+0	2.50000000000000E+0
Node	2238	4.49993471345616E+0	5.75638117760146E+0	2.50000000000000E+0
Node	2239	4.49993471345595E+0	6.25703067480270E+0	2.50000000000000E+0
Node	2240	4.49993471345574E+0	6.75768017200394E+0	2.50000000000000E+0
Node	2241	4.49993471345553E+0	7.25832966920517E+0	2.50000000000000E+0
Node	2242	4.49993471345531E+0	7.75897916640641E+0	2.50000000000000E+0
Node	2243	4.49993471345510E+0	8.25962866360765E+0	2.50000000000000E+0
Node	2244	4.49993471345489E+0	8.76027816080888E+0	2.50000000000000E+0
Node	2245	4.49993471345468E+0	9.26092765801012E+0	2.50000000000000E+0
Node	2246	4.49993471345447E+0	9.76157715521136E+0	2.50000000000000E+0
Node	2247	4.49993471345426E+0	1.02622266524126E+1	2.50000000000000E+0
Node	2248	4.49993471345404E+0	1.07628761496138E+1	2.50000000000000E+0
Node	2249	4.49993471345383E+0	1.12635256468150E+1	2.50000000000000E+0
Node	2250	4.49993471345362E+0	1.17641751440163E+1	2.50000000000000E+0
Node	2251	4.49993471345341E+0	1.22648246412175E+1	2.50000000000000E+0
Node	2252	4.49993471345319E+0	1.27654741384187E+1	2.50000000000000E+0
Node	2253	4.49993471345298E+0	1.32661236356200E+1	2.50000000000000E+0
Node	2254	4.49993471345277E+0	1.37667731328212E+1	2.50000000000000E+0
Node	2255	4.49993471345256E+0	1.42674226300224E+1	2.50000000000000E+0
Node	2256	4.49993471345235E+0	1.47680721272237E+1	2.50000000000000E+0
Node	2257	4.49993471345213E+0	1.52687216244249E+1	2.50000000000000E+0
Node	2258	4.49993471345192E+0	1.57693711216262E+1	2.50000000000000E+0
Node	2259	4.49993471345171E+0	1.62700206188274E+1	2.50000000000000E+0
Node	2260	4.49993471345659E+0	4.75508218319899E+0	3.00000000000000E+0
Node	2261	4.49993471345638E+0	5.25573168040023E+0	3.00000000000000E+0
Node	2262	4.49993471345616E+0	5.75638117760146E+0	3.00000000000000E+0
Node	2263	4.49993471345595E+0	6.25703067480270E+0	3.00000000000000E+0
Node	2264	4.49993471345574E+0	6.75768017200394E+0	3.00000000000000E+0
Node	2265	4.49993471345553E+0	7.25832966920517E+0	3.00000000000000E+0
Node	2266	4.49993471345531E+0	7.75897916640641E+0	3.00000000000000E+0
Node	2267	4.49993471345510E+0	8.25962866360765E+0	3.00000000000000E+0
Node	2268	4.49993471345489E+0	8.76027816080888E+0	3.00000000000000E+0
Node	2269	4.49993471345468E+0	9.26092765801012E+0	3.00000000000000E+0
Node	2270	4.49993471345447E+0	9.76157715521136E+0	3.00000000000000E+0
Node	2271	4.49993471345426E+0	1.02622266524126E+1	3.00000000000000E+0
Node	2272	4.49993471345404E+0	1.07628761496138E+1	3.00000000000000E+0
Node	2273	4.49993471345383E+0	1.12635256468150E+1	3.00000000000000E+0

APPALTATORE:	 <b>TELESE S.c.a r.l.</b> Consorzio Telese Società Consortile a Responsabilità Limitata		<b>ITINERARIO NAPOLI – BARI</b> <b>RADDOPPIO TRATTA CANCELLO-BENEVENTO</b> <b>II LOTTO FUNZIONALE FRASSO TELESINO – VITULANO</b> <b>2° SUBLOTTO TELESE – SAN LORENZO</b>			
PROGETTAZIONE:	Mandataria: SYSTRA S.A.    Mandante: SWS Engineering S.p.A.    SYSTRA-SOTECNI S.p.A.		<b>PROGETTO ESECUTIVO</b>			
OPERE D'ARTE VIABILITÀ Spalla SPB: Relazione di calcolo	COMMESSA	LOTTO	CODIFICA	DOCUMENTO	REV.	FOGLIO
	IF2R	3.2.E.ZZ	CL	VI.20.0.4.002	B	151 di 370

Node	2274	4.49993471345362E+0	1.17641751440163E+1	3.00000000000000E+0
Node	2275	4.49993471345341E+0	1.22648246412175E+1	3.00000000000000E+0
Node	2276	4.49993471345319E+0	1.27654741384187E+1	3.00000000000000E+0
Node	2277	4.49993471345298E+0	1.32661236356200E+1	3.00000000000000E+0
Node	2278	4.49993471345277E+0	1.37667731328212E+1	3.00000000000000E+0
Node	2279	4.49993471345256E+0	1.42674226300224E+1	3.00000000000000E+0
Node	2280	4.49993471345235E+0	1.47680721272237E+1	3.00000000000000E+0
Node	2281	4.49993471345213E+0	1.52687216244249E+1	3.00000000000000E+0
Node	2282	4.49993471345192E+0	1.57693711216262E+1	3.00000000000000E+0
Node	2283	4.49993471345171E+0	1.62700206188274E+1	3.00000000000000E+0
Node	2284	4.49993471345659E+0	4.75508218319899E+0	3.50000000000000E+0
Node	2285	4.49993471345638E+0	5.25573168040023E+0	3.50000000000000E+0
Node	2286	4.49993471345616E+0	5.75638117760146E+0	3.50000000000000E+0
Node	2287	4.49993471345595E+0	6.25703067480270E+0	3.50000000000000E+0
Node	2288	4.49993471345574E+0	6.75768017200394E+0	3.50000000000000E+0
Node	2289	4.49993471345553E+0	7.25832966920517E+0	3.50000000000000E+0
Node	2290	4.49993471345531E+0	7.75897916640641E+0	3.50000000000000E+0
Node	2291	4.49993471345510E+0	8.25962866360765E+0	3.50000000000000E+0
Node	2292	4.49993471345489E+0	8.76027816080888E+0	3.50000000000000E+0
Node	2293	4.49993471345468E+0	9.26092765801012E+0	3.50000000000000E+0
Node	2294	4.49993471345447E+0	9.76157715521136E+0	3.50000000000000E+0
Node	2295	4.49993471345426E+0	1.02622266524126E+1	3.50000000000000E+0
Node	2296	4.49993471345404E+0	1.07628761496138E+1	3.50000000000000E+0
Node	2297	4.49993471345383E+0	1.12635256468150E+1	3.50000000000000E+0
Node	2298	4.49993471345362E+0	1.17641751440163E+1	3.50000000000000E+0
Node	2299	4.49993471345341E+0	1.22648246412175E+1	3.50000000000000E+0
Node	2300	4.49993471345319E+0	1.27654741384187E+1	3.50000000000000E+0
Node	2301	4.49993471345298E+0	1.32661236356200E+1	3.50000000000000E+0
Node	2302	4.49993471345277E+0	1.37667731328212E+1	3.50000000000000E+0
Node	2303	4.49993471345256E+0	1.42674226300224E+1	3.50000000000000E+0
Node	2304	4.49993471345235E+0	1.47680721272237E+1	3.50000000000000E+0
Node	2305	4.49993471345213E+0	1.52687216244249E+1	3.50000000000000E+0
Node	2306	4.49993471345192E+0	1.57693711216262E+1	3.50000000000000E+0
Node	2307	4.49993471345171E+0	1.62700206188274E+1	3.50000000000000E+0
Node	2308	4.49993471345659E+0	4.75508218319899E+0	4.00000000000000E+0
Node	2309	4.49993471345638E+0	5.25573168040023E+0	4.00000000000000E+0
Node	2310	4.49993471345616E+0	5.75638117760146E+0	4.00000000000000E+0
Node	2311	4.49993471345595E+0	6.25703067480270E+0	4.00000000000000E+0
Node	2312	4.49993471345574E+0	6.75768017200394E+0	4.00000000000000E+0
Node	2313	4.49993471345553E+0	7.25832966920517E+0	4.00000000000000E+0
Node	2314	4.49993471345531E+0	7.75897916640641E+0	4.00000000000000E+0
Node	2315	4.49993471345510E+0	8.25962866360765E+0	4.00000000000000E+0
Node	2316	4.49993471345489E+0	8.76027816080888E+0	4.00000000000000E+0
Node	2317	4.49993471345468E+0	9.26092765801012E+0	4.00000000000000E+0
Node	2318	4.49993471345447E+0	9.76157715521136E+0	4.00000000000000E+0
Node	2319	4.49993471345426E+0	1.02622266524126E+1	4.00000000000000E+0
Node	2320	4.49993471345404E+0	1.07628761496138E+1	4.00000000000000E+0
Node	2321	4.49993471345383E+0	1.12635256468150E+1	4.00000000000000E+0

APPALTATORE:	<b>TELESE S.c.a r.l.</b> Consorzio Telese Società Consortile a Responsabilità Limitata	<b>ITINERARIO NAPOLI – BARI</b> <b>RADDOPPIO TRATTA CANCELLO-BENEVENTO</b> <b>II LOTTO FUNZIONALE FRASSO TELESINO – VITULANO</b> <b>2° SUBLOTTO TELESE – SAN LORENZO</b>					
PROGETTAZIONE:		<b>PROGETTO ESECUTIVO</b>					
Mandatario:	Mandante:						
<b>SYSTRA S.A.</b>	<b>SWS Engineering S.p.A.</b>	<b>SYSTRA-SOTECNI S.p.A.</b>					
<b>OPERE D'ARTE VIABILITÀ</b> <b>Spalla SPB: Relazione di calcolo</b>		COMMESSA	LOTTO	CODIFICA	DOCUMENTO	REV.	FOGLIO
		<b>IF2R</b>	<b>3.2.E.ZZ</b>	<b>CL</b>	<b>VI.20.0.4.002</b>	<b>B</b>	<b>152 di 370</b>

Node	2322	4.49993471345362E+0	1.17641751440163E+1	4.00000000000000E+0
Node	2323	4.49993471345341E+0	1.22648246412175E+1	4.00000000000000E+0
Node	2324	4.49993471345319E+0	1.27654741384187E+1	4.00000000000000E+0
Node	2325	4.49993471345298E+0	1.32661236356200E+1	4.00000000000000E+0
Node	2326	4.49993471345277E+0	1.37667731328212E+1	4.00000000000000E+0
Node	2327	4.49993471345256E+0	1.42674226300224E+1	4.00000000000000E+0
Node	2328	4.49993471345235E+0	1.47680721272237E+1	4.00000000000000E+0
Node	2329	4.49993471345213E+0	1.52687216244249E+1	4.00000000000000E+0
Node	2330	4.49993471345192E+0	1.57693711216262E+1	4.00000000000000E+0
Node	2331	4.49993471345171E+0	1.62700206188274E+1	4.00000000000000E+0
Node	2332	4.49993471345659E+0	4.75508218319899E+0	4.50000000000000E+0
Node	2333	4.49993471345638E+0	5.25573168040023E+0	4.50000000000000E+0
Node	2334	4.49993471345616E+0	5.75638117760146E+0	4.50000000000000E+0
Node	2335	4.49993471345595E+0	6.25703067480270E+0	4.50000000000000E+0
Node	2336	4.49993471345574E+0	6.75768017200394E+0	4.50000000000000E+0
Node	2337	4.49993471345553E+0	7.25832966920517E+0	4.50000000000000E+0
Node	2338	4.49993471345531E+0	7.75897916640641E+0	4.50000000000000E+0
Node	2339	4.49993471345510E+0	8.25962866360765E+0	4.50000000000000E+0
Node	2340	4.49993471345489E+0	8.76027816080888E+0	4.50000000000000E+0
Node	2341	4.49993471345468E+0	9.26092765801012E+0	4.50000000000000E+0
Node	2342	4.49993471345447E+0	9.76157715521136E+0	4.50000000000000E+0
Node	2343	4.49993471345426E+0	1.02622266524126E+1	4.50000000000000E+0
Node	2344	4.49993471345404E+0	1.07628761496138E+1	4.50000000000000E+0
Node	2345	4.49993471345383E+0	1.12635256468150E+1	4.50000000000000E+0
Node	2346	4.49993471345362E+0	1.17641751440163E+1	4.50000000000000E+0
Node	2347	4.49993471345341E+0	1.22648246412175E+1	4.50000000000000E+0
Node	2348	4.49993471345319E+0	1.27654741384187E+1	4.50000000000000E+0
Node	2349	4.49993471345298E+0	1.32661236356200E+1	4.50000000000000E+0
Node	2350	4.49993471345277E+0	1.37667731328212E+1	4.50000000000000E+0
Node	2351	4.49993471345256E+0	1.42674226300224E+1	4.50000000000000E+0
Node	2352	4.49993471345235E+0	1.47680721272237E+1	4.50000000000000E+0
Node	2353	4.49993471345213E+0	1.52687216244249E+1	4.50000000000000E+0
Node	2354	4.49993471345192E+0	1.57693711216262E+1	4.50000000000000E+0
Node	2355	4.49993471345171E+0	1.62700206188274E+1	4.50000000000000E+0
Node	2356	4.49993471345659E+0	4.75508218319899E+0	5.00000000000000E+0
Node	2357	4.49993471345638E+0	5.25573168040023E+0	5.00000000000000E+0
Node	2358	4.49993471345616E+0	5.75638117760146E+0	5.00000000000000E+0
Node	2359	4.49993471345595E+0	6.25703067480270E+0	5.00000000000000E+0
Node	2360	4.49993471345574E+0	6.75768017200394E+0	5.00000000000000E+0
Node	2361	4.49993471345553E+0	7.25832966920517E+0	5.00000000000000E+0
Node	2362	4.49993471345531E+0	7.75897916640641E+0	5.00000000000000E+0
Node	2363	4.49993471345510E+0	8.25962866360765E+0	5.00000000000000E+0
Node	2364	4.49993471345489E+0	8.76027816080888E+0	5.00000000000000E+0
Node	2365	4.49993471345468E+0	9.26092765801012E+0	5.00000000000000E+0
Node	2366	4.49993471345447E+0	9.76157715521137E+0	5.00000000000000E+0
Node	2367	4.49993471345426E+0	1.02622266524126E+1	5.00000000000000E+0
Node	2368	4.49993471345404E+0	1.07628761496138E+1	5.00000000000000E+0
Node	2369	4.49993471345383E+0	1.12635256468150E+1	5.00000000000000E+0



APPALTATORE:	<b>TELESE</b> S.c.a r.l. Consorzio Telese Società Consortile a Responsabilità Limitata	<b>ITINERARIO NAPOLI – BARI</b> <b>RADDOPPIO TRATTA CANCELLO-BENEVENTO</b> <b>II LOTTO FUNZIONALE FRASSO TELESINO – VITULANO</b> <b>2° SUBLOTTO TELESE – SAN LORENZO</b>					
PROGETTAZIONE:		<b>PROGETTO ESECUTIVO</b>					
Mandataria:	Mandante:						
<b>SYSTRA S.A.</b>	<b>SWS Engineering S.p.A.</b>	<b>SYSTRA-SOTECNI S.p.A.</b>					
<b>OPERE D'ARTE VIABILITÀ</b> <b>Spalla SPB: Relazione di calcolo</b>		COMMESSA	LOTTO	CODIFICA	DOCUMENTO	REV.	FOGLIO
		<b>IF2R</b>	<b>3.2.E.ZZ</b>	<b>CL</b>	<b>VI.20.0.4.002</b>	<b>B</b>	<b>153 di 370</b>

Node	2370	4.49993471345362E+0	1.17641751440163E+1	5.00000000000000E+0
Node	2371	4.49993471345341E+0	1.22648246412175E+1	5.00000000000000E+0
Node	2372	4.49993471345319E+0	1.27654741384187E+1	5.00000000000000E+0
Node	2373	4.49993471345298E+0	1.32661236356200E+1	5.00000000000000E+0
Node	2374	4.49993471345277E+0	1.37667731328212E+1	5.00000000000000E+0
Node	2375	4.49993471345256E+0	1.42674226300224E+1	5.00000000000000E+0
Node	2376	4.49993471345235E+0	1.47680721272237E+1	5.00000000000000E+0
Node	2377	4.49993471345213E+0	1.52687216244249E+1	5.00000000000000E+0
Node	2378	4.49993471345192E+0	1.57693711216262E+1	5.00000000000000E+0
Node	2379	4.49993471345171E+0	1.62700206188274E+1	5.00000000000000E+0
Node	2380	1.59999972797409E+1	1.69069418450417E+1	2.31051103756701E-17
Node	2381	1.54999945594675E+1	1.69010169872586E+1	2.10046457958277E-17
Node	2382	1.49999918391940E+1	1.68950921294754E+1	1.89041812159854E-17
Node	2383	1.44999891189206E+1	1.68891672716922E+1	1.68037166361430E-17
Node	2384	1.39999863986471E+1	1.68832424139090E+1	1.47032520563007E-17
Node	2385	1.34999836783736E+1	1.68773175561259E+1	1.26027874764583E-17
Node	2386	1.29999809581002E+1	1.68713926983427E+1	1.05023228966160E-17
Node	2387	1.24999782378267E+1	1.68654678405595E+1	8.40185831677366E-18
Node	2388	1.19999755175533E+1	1.68595429827763E+1	6.30139373693132E-18
Node	2389	1.14999727972798E+1	1.68536181249932E+1	4.20092915708898E-18
Node	2390	1.09999700770064E+1	1.68476932672100E+1	2.10046457724665E-18
Node	2391	1.04999673567329E+1	1.68417684094268E+1	-2.59571300030513E-27
Node	2392	9.99996463645950E+0	1.68358435516436E+1	-2.10046458243804E-18
Node	2393	9.49996191618605E+0	1.68299186938604E+1	-4.20092916228038E-18
Node	2394	8.99995919591259E+0	1.68239938360773E+1	-6.30139374212272E-18
Node	2395	8.49995647563913E+0	1.68180689782941E+1	-8.40185832196506E-18
Node	2396	7.99995375536568E+0	1.68121441205109E+1	-1.05023229018074E-17
Node	2397	7.49995103509223E+0	1.68062192627277E+1	-1.26027874816497E-17
Node	2398	6.99994831481877E+0	1.68002944049446E+1	-1.47032520614921E-17
Node	2399	6.49994559454532E+0	1.67943695471614E+1	-1.68037166413344E-17
Node	2400	5.99994287427186E+0	1.67884446893782E+1	-1.89041812211768E-17
Node	2401	5.49994015399841E+0	1.67825198315950E+1	-2.10046458010191E-17
Node	2402	4.99993743372495E+0	1.67765949738119E+1	-2.31051103808614E-17
Node	2403	7.49978033023852E+0	1.68062172398670E+1	5.29999999999997E+0
Node	2404	7.49978033023764E+0	1.68062172399348E+1	5.00750772912858E+0
Node	2405	7.49978033023757E+0	1.68062172399348E+1	4.71501545825718E+0
Node	2406	7.49978033023748E+0	1.68062172399348E+1	4.36753716667263E+0
Node	2407	7.49978033023737E+0	1.68062172399348E+1	3.92710737429268E+0
Node	2408	7.49978033023803E+0	1.68062172398670E+1	3.39999999999997E+0
Node	2409	7.99974523037591E+0	1.68121416495625E+1	3.40000000000001E+0
Node	2410	8.49971013051539E+0	1.68180660591226E+1	3.40000000000004E+0
Node	2411	8.49971013051458E+0	1.68180660591903E+1	3.85214476750647E+0
Node	2412	8.49971013051459E+0	1.68180660591903E+1	4.30119753269399E+0
Node	2413	8.49971013051459E+0	1.68180660591903E+1	4.69476493304482E+0
Node	2414	8.49971013051459E+0	1.68180660591903E+1	5.02491697181454E+0
Node	2415	8.49971013051540E+0	1.68180660591226E+1	5.30000000000004E+0
Node	2416	8.24972768044538E+0	1.68151038543764E+1	5.30000000000002E+0
Node	2417	7.99974523037616E+0	1.68121416495625E+1	5.30000000000001E+0

APPALTATORE:	<b>TELESE</b> S.c.a r.l. Consorzio Telese Società Consortile a Responsabilità Limitata	<b>ITINERARIO NAPOLI – BARI</b> <b>RADDOPPIO TRATTA CANCELLO-BENEVENTO</b> <b>II LOTTO FUNZIONALE FRASSO TELESINO – VITULANO</b> <b>2° SUBLOTTO TELESE – SAN LORENZO</b>					
PROGETTAZIONE:		<b>PROGETTO ESECUTIVO</b>					
Mandatario:	Mandante:						
<b>SYSTRA S.A.</b>	<b>SWS Engineering S.p.A.</b>	<b>SYSTRA-SOTECNI S.p.A.</b>					
<b>OPERE D'ARTE VIABILITÀ</b> <b>Spalla SPB: Relazione di calcolo</b>		COMMESSA	LOTTO	CODIFICA	DOCUMENTO	REV.	FOGLIO
		<b>IF2R</b>	<b>3.2.E.ZZ</b>	<b>CL</b>	<b>VI.20.0.4.002</b>	<b>B</b>	<b>154 di 370</b>

Node	2418	7.74976278030693E+0	1.68091794447487E+1	5.29999999999999E+0
Node	2419	7.23243167942581E+0	1.68030492517012E+1	5.24301592961030E+0
Node	2420	8.85476339222828E+0	1.68222733164627E+1	5.24662413305353E+0
Node	2421	1.60002800694182E+1	1.69069451960008E+1	5.00541592468498E-1
Node	2422	1.55006048660538E+1	1.69010242191787E+1	5.00901141135707E-1
Node	2423	1.50012219091507E+1	1.68951067053752E+1	5.00976760680985E-1
Node	2424	1.45019369309159E+1	1.68891903525848E+1	5.00753240462878E-1
Node	2425	1.40026604699871E+1	1.68832741007214E+1	5.00247895151690E-1
Node	2426	1.35032437216995E+1	1.68773561865018E+1	4.99523645424498E-1
Node	2427	1.30035496104462E+1	1.68714349856279E+1	4.98651012423046E-1
Node	2428	1.25035121530227E+1	1.68655097162216E+1	4.97684302052165E-1
Node	2429	1.20031611741162E+1	1.68595807316951E+1	4.96649684613876E-1
Node	2430	1.15026079192582E+1	1.68536493502692E+1	4.95545122437095E-1
Node	2431	1.10019997591058E+1	1.68477173182347E+1	4.94349337994386E-1
Node	2432	1.05014667771929E+1	1.68417861770361E+1	4.93044749807646E-1
Node	2433	1.00010747707747E+1	1.68358567063479E+1	4.91665718789722E-1
Node	2434	9.50075457531790E+0	1.68299280865946E+1	4.90363422086912E-1
Node	2435	9.00042888831203E+0	1.68239994017683E+1	4.89374715461617E-1
Node	2436	8.50007597360020E+0	1.68180703943032E+1	4.88955920079368E-1
Node	2437	7.99975369509461E+0	1.68121417498665E+1	4.89284906074810E-1
Node	2438	7.49956529477262E+0	1.68062146918395E+1	4.90381856120409E-1
Node	2439	6.99957172807740E+0	1.68002899425231E+1	4.92070563320921E-1
Node	2440	6.49972230252984E+0	1.67943669012289E+1	4.94041054720164E-1
Node	2441	5.99986891461714E+0	1.67884438129821E+1	4.95965778493921E-1
Node	2442	5.50003208816175E+0	1.67825209209828E+1	4.97577395580350E-1
Node	2443	5.00003974298897E+0	1.67765961861409E+1	4.98886260596874E-1
Node	2444	5.00047440728480E+0	1.67766013367612E+1	9.97786567678354E-1
Node	2445	5.00142432723281E+0	1.67766125929811E+1	1.49692052824604E+0
Node	2446	5.00332204330915E+0	1.67766350802545E+1	1.99655486463552E+0
Node	2447	5.00664750530903E+0	1.67766744858190E+1	2.49722204501769E+0
Node	2448	5.01177745186256E+0	1.67767352738958E+1	2.99978313412299E+0
Node	2449	5.01863185448521E+0	1.67768164961753E+1	3.50527086622134E+0
Node	2450	5.02551095369815E+0	1.67768980111009E+1	4.01397969031899E+0
Node	2451	5.02654598432073E+0	1.67769102758526E+1	4.52220314160936E+0
Node	2452	5.01114582042914E+0	1.67767277892837E+1	5.01645816148823E+0
Node	2453	5.51564689064109E+0	1.67827059509441E+1	5.04373182058512E+0
Node	2454	5.99581076387908E+0	1.67883957253118E+1	5.10007636505139E+0
Node	2455	6.31896177343268E+0	1.67922249520269E+1	5.21685704730772E+0
Node	2456	6.86153407526591E+0	1.67986542444989E+1	4.84631896459107E+0
Node	2457	6.54752096566275E+0	1.67949332987100E+1	5.05066032371054E+0
Node	2458	7.03800523739089E+0	1.68007453661989E+1	5.15222487565190E+0
Node	2459	7.22731709790264E+0	1.68029886456946E+1	5.01983884278931E+0
Node	2460	7.17579569413980E+0	1.68023781350360E+1	4.72615278953533E+0
Node	2461	7.10282941934768E+0	1.68015135101378E+1	4.36827958061844E+0
Node	2462	7.04286964726720E+0	1.68008030077587E+1	3.92625068311291E+0
Node	2463	7.02774409119673E+0	1.68006237751966E+1	3.43513523995728E+0
Node	2464	7.01739394509130E+0	1.68005011295765E+1	2.94625587351415E+0
Node	2465	7.50518589950087E+0	1.68062812940445E+1	2.92568892064257E+0

APPALTATORE:	<b>TELESE</b> S.c.a r.l. Consorzio Telese Società Consortile a Responsabilità Limitata	<b>ITINERARIO NAPOLI – BARI</b> <b>RADDOPPIO TRATTA CANCELLO-BENEVENTO</b> <b>II LOTTO FUNZIONALE FRASSO TELESINO – VITULANO</b> <b>2° SUBLOTTO TELESE – SAN LORENZO</b>					
PROGETTAZIONE:		<b>PROGETTO ESECUTIVO</b>					
Mandatario:	Mandante:						
<b>SYSTRA S.A.</b>	<b>SWS Engineering S.p.A.</b>	<b>SYSTRA-SOTECNI S.p.A.</b>					
<b>OPERE D'ARTE VIABILITÀ</b> <b>Spalla SPB: Relazione di calcolo</b>		COMMESSA	LOTTO	CODIFICA	DOCUMENTO	REV.	FOGLIO
		<b>IF2R</b>	<b>3.2.E.ZZ</b>	<b>CL</b>	<b>VI.20.0.4.002</b>	<b>B</b>	<b>155 di 370</b>

Node	2466	8.00047060936269E+0	1.68121502450505E+1	2.91327962474020E+0
Node	2467	8.49930968286339E+0	1.68180613140254E+1	2.91951626897437E+0
Node	2468	8.99667398349369E+0	1.68239549074563E+1	2.92878016526433E+0
Node	2469	8.98580327124132E+0	1.68238260933089E+1	3.41054299309495E+0
Node	2470	8.95881662232119E+0	1.68235063109349E+1	3.87051744034409E+0
Node	2471	8.91096624953718E+0	1.68229393007126E+1	4.32890677162250E+0
Node	2472	8.77868689086127E+0	1.68213718364648E+1	4.68292044975342E+0
Node	2473	8.88914717061991E+0	1.68226807522401E+1	4.98521627933942E+0
Node	2474	9.14376887160385E+0	1.68256979305587E+1	5.20128025287464E+0
Node	2475	9.57175406685102E+0	1.68307694057974E+1	5.07395161028385E+0
Node	2476	1.00842913295578E+1	1.68368427935351E+1	5.02230725143724E+0
Node	2477	1.06011303145368E+1	1.68429671551808E+1	5.00192198831300E+0
Node	2478	1.11140530237937E+1	1.68490451103256E+1	4.99464159933802E+0
Node	2479	1.16240984823055E+1	1.68550889710530E+1	4.99294899108719E+0
Node	2480	1.21322146015415E+1	1.68611099697831E+1	4.99366093208244E+0
Node	2481	1.26386149836374E+1	1.68671106376267E+1	4.99565876002002E+0
Node	2482	1.31430901622794E+1	1.68730884924811E+1	4.99837286083976E+0
Node	2483	1.36454179791850E+1	1.68790409018481E+1	5.00121424148788E+0
Node	2484	1.41453574166743E+1	1.68849650097524E+1	5.00364158606633E+0
Node	2485	1.46422492929552E+1	1.68908530051196E+1	5.00521174465063E+0
Node	2486	1.51339775770706E+1	1.68966798137213E+1	5.00559692438734E+0
Node	2487	1.56140558168474E+1	1.69023685733623E+1	5.00466467270935E+0
Node	2488	1.60618433019499E+1	1.69076746988267E+1	5.00257276189102E+0
Node	2489	1.60433602580332E+1	1.69074556812051E+1	4.50458757907939E+0
Node	2490	1.60309293569068E+1	1.69073083793639E+1	4.00599268318353E+0
Node	2491	1.60216898159159E+1	1.69071988940268E+1	3.50658612175604E+0
Node	2492	1.60143091655018E+1	1.69071114358946E+1	3.00628359757835E+0
Node	2493	1.60084850944379E+1	1.69070424226845E+1	2.50524891609777E+0
Node	2494	1.60043031935064E+1	1.69069928686175E+1	2.00382325385796E+0
Node	2495	1.60017845950227E+1	1.69069630241042E+1	1.50239517553162E+0
Node	2496	1.60005181318638E+1	1.69069480169577E+1	1.00126522873828E+0
Node	2497	5.50060585340957E+0	1.67825277199008E+1	9.95237652808604E-1
Node	2498	5.50218265676109E+0	1.67825464044704E+1	1.49319591865885E+0
Node	2499	5.50560613152757E+0	1.67825869714519E+1	1.99192277759381E+0
Node	2500	5.51196073408997E+0	1.67826622712751E+1	2.49242473463210E+0
Node	2501	5.52231205465161E+0	1.67827849308122E+1	2.99656676960910E+0
Node	2502	5.53764588181880E+0	1.67829666313141E+1	3.50730574936135E+0
Node	2503	5.55713308662602E+0	1.67831975478919E+1	4.02848534116666E+0
Node	2504	5.56964008390909E+0	1.67833457514460E+1	4.55846089431052E+0
Node	2505	6.17901771275327E+0	1.67905666637346E+1	4.63983884971130E+0
Node	2506	6.68481440387019E+0	1.67965601780508E+1	4.45623786946649E+0
Node	2507	6.59389873714785E+0	1.67954828591208E+1	3.97113700320784E+0
Node	2508	6.55074509039041E+0	1.67949715034631E+1	3.46812993992305E+0
Node	2509	6.52762714884814E+0	1.67946975639217E+1	2.96784321684001E+0
Node	2510	6.51396533036649E+0	1.67945356761394E+1	2.47095883742780E+0
Node	2511	7.00911561599524E+0	1.68004030342650E+1	2.45655973977829E+0
Node	2512	7.50367209384937E+0	1.68062633559757E+1	2.44359921938243E+0
Node	2513	8.00094999517119E+0	1.68121559256050E+1	2.43592894268067E+0

APPALTATORE:	<b>TELESE S.c.a r.l.</b> Consorzio Telese Società Consortile a Responsabilità Limitata	<b>ITINERARIO NAPOLI – BARI</b> <b>RADDOPPIO TRATTA CANCELLO-BENEVENTO</b> <b>II LOTTO FUNZIONALE FRASSO TELESINO – VITULANO</b> <b>2° SUBLOTTO TELESE – SAN LORENZO</b>					
PROGETTAZIONE:		<b>PROGETTO ESECUTIVO</b>					
Mandatario:	Mandante:						
<b>SYSTRA S.A.</b>	<b>SWS Engineering S.p.A.</b>	<b>SYSTRA-SOTECNI S.p.A.</b>					
<b>OPERE D'ARTE VIABILITÀ</b> <b>Spalla SPB: Relazione di calcolo</b>		COMMESSA	LOTTO	CODIFICA	DOCUMENTO	REV.	FOGLIO
		<b>IF2R</b>	<b>3.2.E.ZZ</b>	<b>CL</b>	<b>VI.20.0.4.002</b>	<b>B</b>	<b>156 di 370</b>

Node	2514	8.50047929978260E+0	1.68180751735778E+1	2.43649672676541E+0
Node	2515	9.00116273757640E+0	1.68240080976261E+1	2.44172793617332E+0
Node	2516	9.50446702761260E+0	1.68299720778590E+1	2.45063289596064E+0
Node	2517	9.50029198990738E+0	1.68299226051189E+1	2.94414652957218E+0
Node	2518	9.48752077845260E+0	1.68297712707190E+1	3.44410983983194E+0
Node	2519	9.36586661696172E+0	1.68283297113508E+1	4.57311437520641E+0
Node	2520	9.45413700045160E+0	1.68293756845974E+1	3.96489740683742E+0
Node	2521	1.00030268521883E+1	1.68358798378316E+1	4.51509744912625E+0
Node	2522	1.05583112212119E+1	1.68424597638646E+1	4.49319848185538E+0
Node	2523	1.10870053113765E+1	1.68487246043705E+1	4.48590856175578E+0
Node	2524	1.16051179146237E+1	1.68548640579483E+1	4.48493386187389E+0
Node	2525	1.21178861864304E+1	1.68609401830632E+1	4.48714507283120E+0
Node	2526	1.26265238458404E+1	1.68669673618624E+1	4.49147787472508E+0
Node	2527	1.31310138455597E+1	1.68729453923414E+1	4.49701725748275E+0
Node	2528	1.36312633631375E+1	1.68788731745865E+1	4.50268914535137E+0
Node	2529	1.41272683453007E+1	1.68847506605679E+1	4.50749362054866E+0
Node	2530	1.46186971092027E+1	1.68905739199596E+1	4.51059125405722E+0
Node	2531	1.51041852497540E+1	1.68963267850372E+1	4.51126914211834E+0
Node	2532	1.55805107522744E+1	1.69019710760511E+1	4.50921954327484E+0
Node	2533	1.55584955642731E+1	1.69017102037544E+1	4.01181094582472E+0
Node	2534	1.55415495723258E+1	1.69015093996623E+1	3.51282979960835E+0
Node	2535	1.55274760205879E+1	1.69013426329845E+1	3.01202846895307E+0
Node	2536	1.55161771611523E+1	1.69012087454424E+1	2.50981718957967E+0
Node	2537	1.55080874407127E+1	1.69011128850777E+1	2.00693778818734E+0
Node	2538	1.55034814111034E+1	1.69010583052339E+1	1.50417086151497E+0
Node	2539	1.55011794057724E+1	1.69010310272739E+1	1.00213057646397E+0
Node	2540	1.50028177031751E+1	1.68951256149776E+1	1.00234323378184E+0
Node	2541	1.45044726665976E+1	1.68892204001679E+1	1.00189408266401E+0
Node	2542	1.40061587763422E+1	1.68833155544312E+1	1.00082371491461E+0
Node	2543	1.35075097967755E+1	1.68774067380030E+1	9.99295177040993E-1
Node	2544	1.30082079792569E+1	1.68714901856730E+1	9.97465909749842E-1
Node	2545	1.25081155453668E+1	1.68655642648147E+1	9.95454121677791E-1
Node	2546	1.20073138515676E+1	1.68596299394740E+1	9.93322483042031E-1
Node	2547	1.15060597952975E+1	1.68536902537959E+1	9.91072989334085E-1
Node	2548	1.10046805737601E+1	1.68477490849530E+1	9.88650673679101E-1
Node	2549	1.05034660379938E+1	1.68418098675790E+1	9.85980205104897E-1
Node	2550	1.00026125123191E+1	1.68358749280487E+1	9.83075054437253E-1
Node	2551	9.50187037347409E+0	1.68299413084134E+1	9.80277297713147E-1
Node	2552	9.00108301964123E+0	1.68240071529964E+1	9.78114358995386E-1
Node	2553	8.50024745448015E+0	1.68180724262918E+1	9.77171967232572E-1
Node	2554	7.99953672201829E+0	1.68121391788113E+1	9.77856017917173E-1
Node	2555	7.49921053152502E+0	1.68062104880188E+1	9.80221652817316E-1
Node	2556	6.99939202887856E+0	1.68002878131503E+1	9.83851704470628E-1
Node	2557	6.49990623655458E+0	1.67943690807829E+1	9.88030914965162E-1
Node	2558	6.00017044397302E+0	1.67884473859998E+1	9.92064888176642E-1
Node	2559	1.50060058013796E+1	1.68951633928290E+1	1.50465122055918E+0
Node	2560	1.45089152748449E+1	1.68892730435256E+1	1.50392715137218E+0
Node	2561	1.40121254448266E+1	1.68833862573709E+1	1.50212207362344E+0

APPALTATORE:	<b>TELESE S.c.a r.l.</b> Consorzio Telese Società Consortile a Responsabilità Limitata	<b>ITINERARIO NAPOLI – BARI</b> <b>RADDOPPIO TRATTA CANCELLO-BENEVENTO</b> <b>II LOTTO FUNZIONALE FRASSO TELESINO – VITULANO</b> <b>2° SUBLOTTO TELESE – SAN LORENZO</b>					
PROGETTAZIONE:		<b>PROGETTO ESECUTIVO</b>					
Mandatario:	Mandante:						
<b>SYSTRA S.A.</b>	<b>SWS Engineering S.p.A.</b>	<b>SYSTRA-SOTECNI S.p.A.</b>					
<b>OPERE D'ARTE VIABILITÀ</b> <b>Spalla SPB: Relazione di calcolo</b>		COMMESSA	LOTTO	CODIFICA	DOCUMENTO	REV.	FOGLIO
		<b>IF2R</b>	<b>3.2.E.ZZ</b>	<b>CL</b>	<b>VI.20.0.4.002</b>	<b>B</b>	<b>157 di 370</b>

Node	2562	1.35146223158712E+1	1.68774910188728E+1	1.49958863320011E+0
Node	2563	1.30158506327320E+1	1.68715807484501E+1	1.49658206078672E+0
Node	2564	1.25156202269461E+1	1.68656531926730E+1	1.49330862743533E+0
Node	2565	1.20141148401092E+1	1.68597105288154E+1	1.48991138435833E+0
Node	2566	1.15117975538726E+1	1.68537582442331E+1	1.48642936199894E+0
Node	2567	1.10092170380741E+1	1.68478028404723E+1	1.48275766417313E+0
Node	2568	6.50155378230377E+0	1.67943886036252E+1	1.48192750456169E+0
Node	2569	6.00186233430341E+0	1.67884674343099E+1	1.48826563411209E+0
Node	2570	6.09611850537785E+0	1.67895843370509E+1	4.03438818813058E+0
Node	2571	6.05336980841881E+0	1.67890777799071E+1	3.49895654212810E+0
Node	2572	6.02906075831594E+0	1.67887897261448E+1	2.98664606273198E+0
Node	2573	6.01454063828957E+0	1.67886176677886E+1	2.48370091979350E+0
Node	2574	6.00603581265038E+0	1.67885168885722E+1	1.98509984927858E+0
Node	2575	6.50527164733511E+0	1.67944326590287E+1	1.97601549747233E+0
Node	2576	7.00318395441836E+0	1.68003327461449E+1	1.96607564666643E+0
Node	2577	7.50095995332492E+0	1.68062312180568E+1	1.95726306343487E+0
Node	2578	8.00012380681076E+0	1.68121461355612E+1	1.95172833032432E+0
Node	2579	8.50076085481808E+0	1.68180785099067E+1	1.95077842123849E+0
Node	2580	9.00241481080556E+0	1.68240229342570E+1	1.95359743591520E+0
Node	2581	9.50504070776090E+0	1.68299788757686E+1	1.95913868300335E+0
Node	2582	1.00084670756223E+1	1.68359443025812E+1	1.96567098671223E+0
Node	2583	1.00108164114678E+1	1.68359721413913E+1	2.45895041583024E+0
Node	2584	1.00114460499038E+1	1.68359796023871E+1	2.95565222551296E+0
Node	2585	1.00086922544439E+1	1.68359469708716E+1	3.45937396100543E+0
Node	2586	1.00022122697535E+1	1.68358701853140E+1	3.97661929639512E+0
Node	2587	1.05408487388749E+1	1.68422528395416E+1	3.97586346744097E+0
Node	2588	1.10679542699102E+1	1.68484988561760E+1	3.97541321440536E+0
Node	2589	1.15876637162565E+1	1.68546572317875E+1	3.97732531807058E+0
Node	2590	1.21022437475322E+1	1.68607548256200E+1	3.98158627537707E+0
Node	2591	1.26118073936970E+1	1.68667929770391E+1	3.98817508409493E+0
Node	2592	1.31159193160238E+1	1.68727665274329E+1	3.99610133816738E+0
Node	2593	1.36145027488600E+1	1.68786745671552E+1	4.00404018535742E+0
Node	2594	1.41079215145729E+1	1.68845214073740E+1	4.01075655003637E+0
Node	2595	1.45965538640675E+1	1.68903115302305E+1	4.01515308928442E+0
Node	2596	1.50804399213711E+1	1.68960454111807E+1	4.01593956793958E+0
Node	2597	1.50587614922907E+1	1.68957885293597E+1	3.51713143312444E+0
Node	2598	1.50393475555023E+1	1.68955584809823E+1	3.01558933486024E+0
Node	2599	1.50233710235647E+1	1.68953691646531E+1	2.51226969611808E+0
Node	2600	1.50117414583590E+1	1.68952313583630E+1	2.00830632428039E+0
Node	2601	6.99996664650284E+0	1.68002946221686E+1	1.47514126398270E+0
Node	2602	7.49910447717865E+0	1.68062092313118E+1	1.46908027944400E+0
Node	2603	7.99930517814157E+0	1.68121364350971E+1	1.46509062255701E+0
Node	2604	8.50044146690829E+0	1.68180747252714E+1	1.46399165811582E+0
Node	2605	9.00203900433221E+0	1.68240184810814E+1	1.46563680002566E+0
Node	2606	9.50371329024827E+0	1.68299631463342E+1	1.46931680604638E+0
Node	2607	1.00052894549651E+1	1.68359066488851E+1	1.47396037438368E+0
Node	2608	1.05068254628121E+1	1.68418496755910E+1	1.47867459739750E+0
Node	2609	1.05122515024968E+1	1.68419139722681E+1	1.97162817445963E+0

APPALTATORE:	<b>TELESE</b> S.c.a r.l. Consorzio Telese Società Consortile a Responsabilità Limitata	<b>ITINERARIO NAPOLI – BARI</b> <b>RADDOPPIO TRATTA CANCELLO-BENEVENTO</b> <b>II LOTTO FUNZIONALE FRASSO TELESINO – VITULANO</b> <b>2° SUBLOTTO TELESE – SAN LORENZO</b>					
PROGETTAZIONE:		<b>PROGETTO ESECUTIVO</b>					
Mandatario:	Mandante:						
<b>SYSTRA S.A.</b>	<b>SWS Engineering S.p.A.</b>	<b>SYSTRA-SOTECNI S.p.A.</b>					
<b>OPERE D'ARTE VIABILITÀ</b> <b>Spalla SPB: Relazione di calcolo</b>		COMMESSA	LOTTO	CODIFICA	DOCUMENTO	REV.	FOGLIO
		<b>IF2R</b>	<b>3.2.E.ZZ</b>	<b>CL</b>	<b>VI.20.0.4.002</b>	<b>B</b>	<b>158 di 370</b>

Node	2610	1.05184245787033E+1	1.68419871210674E+1	2.46587606643341E+0
Node	2611	1.05251312444257E+1	1.68420665927162E+1	2.96293870434364E+0
Node	2612	1.05323878223437E+1	1.68421525806327E+1	3.46474292395967E+0
Node	2613	1.10165519490570E+1	1.68478897566083E+1	1.97682981550358E+0
Node	2614	1.10262907181980E+1	1.68480051576248E+1	2.47163863065868E+0
Node	2615	1.10384131998501E+1	1.68481488048028E+1	2.96836817591659E+0
Node	2616	1.10528443824922E+1	1.68483198092820E+1	3.46837111002732E+0
Node	2617	1.15209646212244E+1	1.68538668707828E+1	1.98158047929538E+0
Node	2618	1.15338691049534E+1	1.68540197844126E+1	2.47699870761739E+0
Node	2619	1.15504757797515E+1	1.68542165677148E+1	2.97356633000393E+0
Node	2620	1.15700591188596E+1	1.68544486234506E+1	3.47237260029087E+0
Node	2621	1.20249211418124E+1	1.68598385797202E+1	1.98629105844242E+0
Node	2622	1.20404614352711E+1	1.68600227267757E+1	2.48270377119720E+0
Node	2623	1.20605569915834E+1	1.68602608521066E+1	2.97976147678371E+0
Node	2624	1.20837451786422E+1	1.68605356240328E+1	3.47834555063093E+0
Node	2625	1.25276172214190E+1	1.68657953528718E+1	1.99114186046488E+0
Node	2626	1.25449783513173E+1	1.68660010762037E+1	2.48901570597006E+0
Node	2627	1.25673652124130E+1	1.68662663526969E+1	2.98726424637142E+0
Node	2628	1.25927571977614E+1	1.68665672388639E+1	3.48646571628221E+0
Node	2629	1.30282713545992E+1	1.68717279296706E+1	1.99598402126630E+0
Node	2630	1.30463362981512E+1	1.68719419929488E+1	2.49559339640339E+0
Node	2631	1.30696625618302E+1	1.68722184010348E+1	2.99545515533070E+0
Node	2632	1.30960109116420E+1	1.68725306197871E+1	3.49573668804678E+0
Node	2633	1.35264877248166E+1	1.68776316198289E+1	2.00049185422830E+0
Node	2634	1.35440412723407E+1	1.68778396232426E+1	2.50184236926026E+0
Node	2635	1.35670371707058E+1	1.68781121166149E+1	3.00339826436403E+0
Node	2636	1.35933587870879E+1	1.68784240185853E+1	3.50484447998288E+0
Node	2637	1.40224060305995E+1	1.68835080787254E+1	2.00432907855070E+0
Node	2638	1.40383772797150E+1	1.68836973324550E+1	2.50722115992263E+0
Node	2639	1.40599938449570E+1	1.68839534812111E+1	3.01025968626974E+0
Node	2640	1.40854560169046E+1	1.68842551990648E+1	3.51263945141251E+0
Node	2641	1.45164897611387E+1	1.68893627985454E+1	2.00719944978899E+0
Node	2642	1.45301637967246E+1	1.68895248310962E+1	2.51131366544862E+0
Node	2643	1.45496120705028E+1	1.68897552863549E+1	3.01538496612183E+0
Node	2644	1.45733288669658E+1	1.68900363221181E+1	3.51817906379027E+0
Node	2645	1.6500000000145E+1	1.74237583649321E+1	0.00000000000000E+0
Node	2646	1.6500000000147E+1	1.79346500270394E+1	0.00000000000000E+0
Node	2647	1.6500000000149E+1	1.84455416891466E+1	0.00000000000000E+0
Node	2648	1.6500000000151E+1	1.89564333512538E+1	0.00000000000000E+0
Node	2649	1.6500000000152E+1	1.94673250133611E+1	0.00000000000000E+0
Node	2650	1.6500000000154E+1	1.99782166754683E+1	0.00000000000000E+0
Node	2651	1.6500000000156E+1	2.04891083375755E+1	0.00000000000000E+0
Node	2652	1.6500000000158E+1	2.09999999997505E+1	0.00000000000000E+0
Node	2653	1.6000000000153E+1	2.09999999997507E+1	0.00000000000000E+0
Node	2654	1.5500000000148E+1	2.09999999997509E+1	0.00000000000000E+0
Node	2655	1.5000000000143E+1	2.09999999997512E+1	0.00000000000000E+0
Node	2656	1.4500000000138E+1	2.09999999997514E+1	0.00000000000000E+0
Node	2657	1.4000000000134E+1	2.09999999997516E+1	0.00000000000000E+0

APPALTATORE:	<b>TELESE S.c.a r.l.</b> Consorzio Telese Società Consortile a Responsabilità Limitata	<b>ITINERARIO NAPOLI – BARI</b> <b>RADDOPPIO TRATTA CANCELLO-BENEVENTO</b> <b>II LOTTO FUNZIONALE FRASSO TELESINO – VITULANO</b> <b>2° SUBLOTTO TELESE – SAN LORENZO</b>					
PROGETTAZIONE:		<b>PROGETTO ESECUTIVO</b>					
Mandataria:	Mandante:						
<b>SYSTRA S.A.</b>	<b>SWS Engineering S.p.A.</b>	<b>SYSTRA-SOTECNI S.p.A.</b>					
<b>OPERE D'ARTE VIABILITÀ</b> <b>Spalla SPB: Relazione di calcolo</b>		COMMESSA	LOTTO	CODIFICA	DOCUMENTO	REV.	FOGLIO
		<b>IF2R</b>	<b>3.2.E.ZZ</b>	<b>CL</b>	<b>VI.20.0.4.002</b>	<b>B</b>	<b>159 di 370</b>

Node	2658	1.35000000000129E+1	2.0999999997519E+1	0.0000000000000E+0
Node	2659	1.30000000000124E+1	2.0999999997521E+1	0.0000000000000E+0
Node	2660	1.25000000000119E+1	2.0999999997523E+1	0.0000000000000E+0
Node	2661	1.20000000000115E+1	2.0999999997525E+1	0.0000000000000E+0
Node	2662	1.15000000000110E+1	2.0999999997528E+1	0.0000000000000E+0
Node	2663	1.10000000000105E+1	2.0999999997530E+1	0.0000000000000E+0
Node	2664	1.05000000000100E+1	2.0999999997532E+1	0.0000000000000E+0
Node	2665	1.00000000000095E+1	2.0999999997534E+1	0.0000000000000E+0
Node	2666	9.50000000000091E+0	2.0999999997537E+1	0.0000000000000E+0
Node	2667	9.00000000000086E+0	2.0999999997539E+1	0.0000000000000E+0
Node	2668	8.50000000000081E+0	2.0999999997541E+1	0.0000000000000E+0
Node	2669	8.00000000000076E+0	2.0999999997543E+1	0.0000000000000E+0
Node	2670	7.50000000000072E+0	2.0999999997546E+1	0.0000000000000E+0
Node	2671	7.00000000000067E+0	2.0999999997548E+1	0.0000000000000E+0
Node	2672	6.50000000000062E+0	2.0999999997550E+1	0.0000000000000E+0
Node	2673	6.00000000000057E+0	2.0999999997553E+1	0.0000000000000E+0
Node	2674	5.50000000000052E+0	2.0999999997555E+1	0.0000000000000E+0
Node	2675	5.00000000000048E+0	2.0999999997557E+1	0.0000000000000E+0
Node	2676	4.50000000000043E+0	2.0999999997559E+1	0.0000000000000E+0
Node	2677	4.00000000000038E+0	2.0999999997562E+1	0.0000000000000E+0
Node	2678	3.50000000000033E+0	2.0999999997564E+1	0.0000000000000E+0
Node	2679	3.00000000000028E+0	2.0999999997566E+1	0.0000000000000E+0
Node	2680	2.50000000000024E+0	2.0999999997568E+1	0.0000000000000E+0
Node	2681	2.00000000000019E+0	2.0999999997571E+1	0.0000000000000E+0
Node	2682	1.50000000000014E+0	2.0999999997573E+1	0.0000000000000E+0
Node	2683	1.00000000000009E+0	2.0999999997575E+1	0.0000000000000E+0
Node	2684	5.00000000000005E-1	2.0999999997577E+1	0.0000000000000E+0
Node	2685	2.18278728425503E-14	2.0999999997580E+1	0.0000000000000E+0
Node	2686	2.18278728425503E-14	2.0499999997637E+1	0.0000000000000E+0
Node	2687	2.18278728425503E-14	1.9999999997695E+1	0.0000000000000E+0
Node	2688	2.18278728425503E-14	1.9499999997753E+1	0.0000000000000E+0
Node	2689	1.81898940354586E-14	1.8999999997810E+1	0.0000000000000E+0
Node	2690	1.81898940354586E-14	1.8499999997868E+1	0.0000000000000E+0
Node	2691	1.81898940354586E-14	1.7999999997925E+1	0.0000000000000E+0
Node	2692	1.81898940354586E-14	1.7499999997983E+1	0.0000000000000E+0
Node	2693	1.81898940354586E-14	1.6999999998041E+1	0.0000000000000E+0
Node	2694	1.81898940354586E-14	1.6499999998098E+1	0.0000000000000E+0
Node	2695	1.81898940354586E-14	1.5999999998155E+1	0.0000000000000E+0
Node	2696	1.45519152283669E-14	1.5499999998213E+1	0.0000000000000E+0
Node	2697	1.45519152283669E-14	1.4999999998271E+1	0.0000000000000E+0
Node	2698	1.45519152283669E-14	1.4499999998328E+1	0.0000000000000E+0
Node	2699	1.45519152283669E-14	1.3999999998386E+1	0.0000000000000E+0
Node	2700	1.45519152283669E-14	1.3499999998444E+1	0.0000000000000E+0
Node	2701	1.45519152283669E-14	1.2999999998501E+1	0.0000000000000E+0
Node	2702	1.45519152283669E-14	1.2499999998559E+1	0.0000000000000E+0
Node	2703	1.09139364212751E-14	1.1999999998617E+1	0.0000000000000E+0
Node	2704	1.09139364212751E-14	1.1499999998674E+1	0.0000000000000E+0
Node	2705	1.09139364212751E-14	1.0999999998732E+1	0.0000000000000E+0

APPALTATORE:	<b>TELESE S.c.a r.l.</b> Consorzio Telese Società Consortile a Responsabilità Limitata	<b>ITINERARIO NAPOLI – BARI</b>					
PROGETTAZIONE:		<b>RADDOPPIO TRATTA CANCELLO-BENEVENTO</b>					
Mandataria:	Mandante:	<b>II LOTTO FUNZIONALE FRASSO TELESINO – VITULANO</b>					
SYSTRA S.A.	SWS Engineering S.p.A.	SYSTRA-SOTECNI S.p.A.	<b>PROGETTO ESECUTIVO</b>				
<b>OPERE D'ARTE VIABILITÀ</b>		COMMESSA	LOTTO	CODIFICA	DOCUMENTO	REV.	FOGLIO
Spalla SPB: Relazione di calcolo		IF2R	3.2.E.ZZ	CL	VI.20.0.4.002	B	160 di 370

Node	2706	1.09139364212751E-14	1.0499999998789E+1	0.0000000000000E+0
Node	2707	1.09139364212751E-14	9.9999999988475E+0	0.0000000000000E+0
Node	2708	1.09139364212751E-14	9.4999999989050E+0	0.0000000000000E+0
Node	2709	1.09139364212751E-14	8.9999999989627E+0	0.0000000000000E+0
Node	2710	7.27595761418343E-15	8.4999999990203E+0	0.0000000000000E+0
Node	2711	7.27595761418343E-15	7.9999999990780E+0	0.0000000000000E+0
Node	2712	7.27595761418343E-15	7.4999999991355E+0	0.0000000000000E+0
Node	2713	7.27595761418343E-15	6.9999999991932E+0	0.0000000000000E+0
Node	2714	7.27595761418343E-15	6.4999999992508E+0	0.0000000000000E+0
Node	2715	7.27595761418343E-15	5.9999999993085E+0	0.0000000000000E+0
Node	2716	7.27595761418343E-15	5.4999999993660E+0	0.0000000000000E+0
Node	2717	3.63797880709171E-15	4.9999999994237E+0	0.0000000000000E+0
Node	2718	3.63797880709171E-15	4.4999999994814E+0	0.0000000000000E+0
Node	2719	3.63797880709171E-15	3.9999999995390E+0	0.0000000000000E+0
Node	2720	3.63797880709171E-15	3.4999999995966E+0	0.0000000000000E+0
Node	2721	3.63797880709171E-15	2.9999999996542E+0	0.0000000000000E+0
Node	2722	3.63797880709171E-15	2.4999999997119E+0	0.0000000000000E+0
Node	2723	3.63797880709171E-15	1.9999999997695E+0	0.0000000000000E+0
Node	2724	0.0000000000000E+0	1.4999999998271E+0	0.0000000000000E+0
Node	2725	0.0000000000000E+0	9.9999999988475E-1	0.0000000000000E+0
Node	2726	0.0000000000000E+0	4.9999999994237E-1	0.0000000000000E+0
Node	2727	0.0000000000000E+0	0.0000000000000E+0	0.0000000000000E+0
Node	2728	5.0000000001262E-1	0.0000000000000E+0	0.0000000000000E+0
Node	2729	1.0000000000252E+0	0.0000000000000E+0	0.0000000000000E+0
Node	2730	1.5000000000378E+0	0.0000000000000E+0	0.0000000000000E+0
Node	2731	2.0000000000505E+0	0.0000000000000E+0	0.0000000000000E+0
Node	2732	2.5000000000630E+0	0.0000000000000E+0	0.0000000000000E+0
Node	2733	3.0000000000757E+0	0.0000000000000E+0	0.0000000000000E+0
Node	2734	3.5000000000883E+0	0.0000000000000E+0	0.0000000000000E+0
Node	2735	4.0000000001009E+0	0.0000000000000E+0	0.0000000000000E+0
Node	2736	4.5000000001135E+0	-7.27595761418343E-15	0.0000000000000E+0
Node	2737	5.0000000001261E+0	-7.27595761418343E-15	0.0000000000000E+0
Node	2738	5.5000000001387E+0	-7.27595761418343E-15	0.0000000000000E+0
Node	2739	6.0000000001513E+0	-7.27595761418343E-15	0.0000000000000E+0
Node	2740	6.5000000001639E+0	-7.27595761418343E-15	0.0000000000000E+0
Node	2741	7.0000000001765E+0	-7.27595761418343E-15	0.0000000000000E+0
Node	2742	7.5000000001891E+0	-7.27595761418343E-15	0.0000000000000E+0
Node	2743	8.0000000002017E+0	-7.27595761418343E-15	0.0000000000000E+0
Node	2744	8.5000000002143E+0	-7.27595761418343E-15	0.0000000000000E+0
Node	2745	9.0000000002269E+0	-7.27595761418343E-15	0.0000000000000E+0
Node	2746	9.5000000002395E+0	-7.27595761418343E-15	0.0000000000000E+0
Node	2747	1.000000000252E+1	-7.27595761418343E-15	0.0000000000000E+0
Node	2748	1.050000000264E+1	-7.27595761418343E-15	0.0000000000000E+0
Node	2749	1.100000000277E+1	-7.27595761418343E-15	0.0000000000000E+0
Node	2750	1.150000000290E+1	-7.27595761418343E-15	0.0000000000000E+0
Node	2751	1.200000000302E+1	-7.27595761418343E-15	0.0000000000000E+0
Node	2752	1.250000000315E+1	-1.45519152283669E-14	0.0000000000000E+0
Node	2753	1.300000000327E+1	-1.45519152283669E-14	0.0000000000000E+0



APPALTATORE:	 <b>TELESE S.c.a r.l.</b> Consorzio Telese Società Consortile a Responsabilità Limitata		<b>ITINERARIO NAPOLI – BARI</b> <b>RADDOPPIO TRATTA CANCELLO-BENEVENTO</b> <b>II LOTTO FUNZIONALE FRASSO TELESINO – VITULANO</b> <b>2° SUBLOTTO TELESE – SAN LORENZO</b>			
PROGETTAZIONE:	Mandataria: SYSTRA S.A.    Mandante: SWS Engineering S.p.A.    SYSTRA-SOTECNI S.p.A.		<b>PROGETTO ESECUTIVO</b>			
OPERE D'ARTE VIABILITÀ Spalla SPB: Relazione di calcolo	COMMESSA	LOTTO	CODIFICA	DOCUMENTO	REV.	FOGLIO
	IF2R	3.2.E.ZZ	CL	VI.20.0.4.002	B	161 di 370

Node	2754	1.35000000000340E+1	-1.45519152283669E-14	0.00000000000000E+0
Node	2755	1.40000000000353E+1	-1.45519152283669E-14	0.00000000000000E+0
Node	2756	1.45000000000365E+1	-1.45519152283669E-14	0.00000000000000E+0
Node	2757	1.50000000000378E+1	-1.45519152283669E-14	0.00000000000000E+0
Node	2758	1.55000000000390E+1	-1.45519152283669E-14	0.00000000000000E+0
Node	2759	1.60000000000403E+1	-1.45519152283669E-14	0.00000000000000E+0
Node	2760	1.65000000000416E+1	-1.45519152283669E-14	0.00000000000000E+0
Node	2761	1.65000000000408E+1	4.88341310797153E-1	0.00000000000000E+0
Node	2762	1.65000000000400E+1	9.76682621594321E-1	0.00000000000000E+0
Node	2763	1.65000000000392E+1	1.46502393239149E+0	0.00000000000000E+0
Node	2764	1.65000000000383E+1	1.95336524318866E+0	0.00000000000000E+0
Node	2765	1.65000000000375E+1	2.44170655398582E+0	0.00000000000000E+0
Node	2766	1.65000000000367E+1	2.93004786478299E+0	0.00000000000000E+0
Node	2767	1.65000000000359E+1	3.41838917558017E+0	0.00000000000000E+0
Node	2768	1.65000000000353E+1	3.90673048637733E+0	0.00000000000000E+0
Node	2769	1.60157940823312E+1	1.89636821677620E+1	0.00000000000000E+0
Node	2770	1.61249999953233E+1	1.94836032239907E+1	0.00000000000000E+0
Node	2771	1.60164844881373E+1	2.00029473370179E+1	0.00000000000000E+0
Node	2772	1.50000000951951E+1	2.0624999998003E+1	0.00000000000000E+0
Node	2773	1.55164844881369E+1	2.05138389991676E+1	0.00000000000000E+0
Node	2774	1.10164844881373E+1	2.05138389992635E+1	0.00000000000000E+0
Node	2775	1.05000000951955E+1	2.0624999998962E+1	0.00000000000000E+0
Node	2776	6.51648448812498E+0	2.05138389992400E+1	0.00000000000000E+0
Node	2777	6.00000009518312E+0	2.0624999998727E+1	0.00000000000000E+0
Node	2778	2.01648448812298E+0	2.05138389992474E+1	0.00000000000000E+0
Node	2779	1.50000009518112E+0	2.0624999998801E+1	0.00000000000000E+0
Node	2780	1.60161068319814E+1	2.05101697200661E+1	0.00000000000000E+0
Node	2781	2.50542509189842E+0	4.82182790117396E+0	0.00000000000000E+0
Node	2782	1.47016838667568E+0	4.76371825398506E+0	0.00000000000000E+0
Node	2783	4.82547678555995E-1	7.01975234091005E+0	0.00000000000000E+0
Node	2784	1.50388026283630E+0	7.16476492391091E+0	0.00000000000000E+0
Node	2785	2.56429787337455E+0	5.39946829980687E+0	0.00000000000000E+0
Node	2786	1.98264404542088E+0	4.82947748755378E+0	0.00000000000000E+0
Node	2787	9.53307624664241E-1	4.90892298556592E+0	0.00000000000000E+0
Node	2788	4.85160596861544E-1	6.51549028320720E+0	0.00000000000000E+0
Node	2789	9.89376499520135E-1	7.05843214824206E+0	0.00000000000000E+0
Node	2790	2.02737431529170E+0	7.01346170590242E+0	0.00000000000000E+0
Node	2791	1.39766790677503E+1	4.91058611697073E-1	0.00000000000000E+0
Node	2792	1.38198442652235E+1	1.51924696956191E+0	0.00000000000000E+0
Node	2793	1.39854672471189E+1	2.67546276571645E+0	0.00000000000000E+0
Node	2794	1.44845097503754E+1	4.85160563095509E-1	0.00000000000000E+0
Node	2795	1.39343107204845E+1	1.00377794833983E+0	0.00000000000000E+0
Node	2796	1.39377433646331E+1	2.08571132933002E+0	0.00000000000000E+0
Node	2797	1.45091896042644E+1	2.68589411732784E+0	0.00000000000000E+0
Node	2798	1.55407171656030E+1	2.54303882619391E+0	0.00000000000000E+0
Node	2799	2.53181801750489E+0	9.35439791736049E+0	0.00000000000000E+0
Node	2800	1.49954500214745E+0	9.29003854275762E+0	0.00000000000000E+0
Node	2801	5.01002046787118E-1	1.15265534987660E+1	0.00000000000000E+0

APPALTATORE:	<b>TELESE</b> S.c.a r.l. Consorzio Telese Società Consortile a Responsabilità Limitata	<b>ITINERARIO NAPOLI – BARI</b> <b>RADDOPPIO TRATTA CANCELLO-BENEVENTO</b> <b>II LOTTO FUNZIONALE FRASSO TELESINO – VITULANO</b> <b>2° SUBLOTTO TELESE – SAN LORENZO</b>					
PROGETTAZIONE:		<b>PROGETTO ESECUTIVO</b>					
Mandatario:	Mandante:						
<b>SYSTRA S.A.</b>	<b>SWS Engineering S.p.A.</b>	<b>SYSTRA-SOTECNI S.p.A.</b>					
<b>OPERE D'ARTE VIABILITÀ</b> <b>Spalla SPB: Relazione di calcolo</b>		COMMESSA	LOTTO	CODIFICA	DOCUMENTO	REV.	FOGLIO
		<b>IF2R</b>	<b>3.2.E.ZZ</b>	<b>CL</b>	<b>VI.20.0.4.002</b>	<b>B</b>	<b>162 di 370</b>

Node	2802	1.51996797672649E+0	1.16635342113138E+1	0.00000000000000E+0
Node	2803	2.57323083485166E+0	9.90821645940746E+0	0.00000000000000E+0
Node	2804	2.01554258240107E+0	9.36466621910228E+0	0.00000000000000E+0
Node	2805	9.83997110803914E-1	9.41233026632971E+0	0.00000000000000E+0
Node	2806	4.85160596864684E-1	1.10154902831512E+1	0.00000000000000E+0
Node	2807	1.01741192240237E+0	1.15662275249190E+1	0.00000000000000E+0
Node	2808	2.05080848467919E+0	1.15076600497681E+1	0.00000000000000E+0
Node	2809	2.68262649552383E+0	1.51394834517300E+0	0.00000000000000E+0
Node	2810	4.73342402910621E-1	2.53736623586188E+0	0.00000000000000E+0
Node	2811	1.49217214001454E+0	2.71121241351448E+0	0.00000000000000E+0
Node	2812	2.51590515789850E+0	2.62121843864895E+0	0.00000000000000E+0
Node	2813	2.57000631864911E+0	1.00059107107302E+0	0.00000000000000E+0
Node	2814	4.85160596872014E-1	2.01549028332379E+0	0.00000000000000E+0
Node	2815	9.73938943405770E-1	2.59143714500798E+0	0.00000000000000E+0
Node	2816	2.00186477362702E+0	2.62803171604593E+0	0.00000000000000E+0
Node	2817	2.56627656164078E+0	2.06238210565411E+0	0.00000000000000E+0
Node	2818	2.68328336747008E+0	1.50343581879655E+1	0.00000000000000E+0
Node	2819	2.56341412061256E+0	1.40693990258538E+1	0.00000000000000E+0
Node	2820	1.51012843896836E+0	1.38297148106542E+1	0.00000000000000E+0
Node	2821	4.75784753349621E-1	1.60237467148053E+1	0.00000000000000E+0
Node	2822	1.48815213505227E+0	1.61918999849120E+1	0.00000000000000E+0
Node	2823	2.45458840471008E+0	1.61680568008345E+1	0.00000000000000E+0
Node	2824	2.58509036749273E+0	1.45514279572262E+1	0.00000000000000E+0
Node	2825	2.04216438771974E+0	1.39780042693113E+1	0.00000000000000E+0
Node	2826	1.00157535694370E+0	1.39401708011105E+1	0.00000000000000E+0
Node	2827	4.85160596852602E-1	1.55154902831520E+1	0.00000000000000E+0
Node	2828	9.75950781142961E-1	1.60688085982106E+1	0.00000000000000E+0
Node	2829	1.97196423514171E+0	1.61178622879548E+1	0.00000000000000E+0
Node	2830	2.54841229383769E+0	1.55970278700545E+1	0.00000000000000E+0
Node	2831	7.18312297747028E+0	1.51566186640434E+0	0.00000000000000E+0
Node	2832	4.97532545684815E+0	4.89538385313754E-1	0.00000000000000E+0
Node	2833	4.81618586056310E+0	1.51548260981408E+0	0.00000000000000E+0
Node	2834	4.96754229383448E+0	2.63610773466784E+0	0.00000000000000E+0
Node	2835	7.06873734620737E+0	1.00163836419358E+0	0.00000000000000E+0
Node	2836	5.48450975037320E+0	4.85160562991878E-1	0.00000000000000E+0
Node	2837	4.93137347445200E+0	1.00099350756544E+0	0.00000000000000E+0
Node	2838	4.92843707980774E+0	2.06951093000484E+0	0.00000000000000E+0
Node	2839	5.48275297977855E+0	2.65053747552215E+0	0.00000000000000E+0
Node	2840	6.51836852273627E+0	2.65269581565400E+0	0.00000000000000E+0
Node	2841	7.07228615397701E+0	2.07143206336482E+0	0.00000000000000E+0
Node	2842	1.16833538134297E+1	1.51831149652739E+0	0.00000000000000E+0
Node	2843	9.47638425998139E+0	4.89732883117991E-1	0.00000000000000E+0
Node	2844	9.31848708367669E+0	1.51639425861236E+0	0.00000000000000E+0
Node	2845	9.47280137701692E+0	2.65054914048164E+0	0.00000000000000E+0
Node	2846	1.15688771803544E+1	1.00413003841932E+0	0.00000000000000E+0
Node	2847	9.98450975036029E+0	4.85160563012374E-1	0.00000000000000E+0
Node	2848	9.43359310984939E+0	1.00130269703035E+0	0.00000000000000E+0
Node	2849	9.43268389417057E+0	2.07463047259921E+0	0.00000000000000E+0

APPALTATORE:	 <b>TELESE S.c.a r.l.</b> <small>Consorzio Telese Società Consortile a Responsabilità Limitata</small>		<b>ITINERARIO NAPOLI – BARI</b> <b>RADDOPPIO TRATTA CANCELLO-BENEVENTO</b> <b>II LOTTO FUNZIONALE FRASSO TELESINO – VITULANO</b> <b>2° SUBLOTTO TELESE – SAN LORENZO</b>			
PROGETTAZIONE:	Mandatario:      Mandante: <b>SYSTRA S.A.</b> <b>SWS Engineering S.p.A.</b> <b>SYSTRA-SOTECNI S.p.A.</b>		<b>PROGETTO ESECUTIVO</b>			
OPERE D'ARTE VIABILITÀ	COMMESSA	LOTTO	CODIFICA	DOCUMENTO	REV.	FOGLIO
Spalla SPB: Relazione di calcolo	IF2R	3.2.E.ZZ	CL	VI.20.0.4.002	B	163 di 370

Node	2850	9.98531510446695E+0	2.66227981223149E+0	0.00000000000000E+0
Node	2851	1.10189820079072E+1	2.66669892756958E+0	0.00000000000000E+0
Node	2852	1.15727799248686E+1	2.08094728194874E+0	0.00000000000000E+0
Node	2853	1.44851605968613E+1	2.05154902831267E+1	0.00000000000000E+0
Node	2854	1.39761080207715E+1	2.05147616597545E+1	0.00000000000000E+0
Node	2855	1.34842700072977E+1	2.04998685826880E+1	0.00000000000000E+0
Node	2856	1.29962085793034E+1	2.04944343445615E+1	0.00000000000000E+0
Node	2857	1.25074510144808E+1	2.04943854738867E+1	0.00000000000000E+0
Node	2858	1.20183048110639E+1	2.04996153012359E+1	0.00000000000000E+0
Node	2859	1.15253399467470E+1	2.05140979446094E+1	0.00000000000000E+0
Node	2860	1.15701119853595E+1	2.00057762518442E+1	0.00000000000000E+0
Node	2861	1.16818603033404E+1	1.94918104573265E+1	0.00000000000000E+0
Node	2862	1.15287881062722E+1	1.84144619355586E+1	0.00000000000000E+0
Node	2863	1.04997197273427E+1	1.82864344202469E+1	0.00000000000000E+0
Node	2864	9.46715422279956E+0	1.84016940973103E+1	0.00000000000000E+0
Node	2865	9.31600780640483E+0	1.94902018928401E+1	0.00000000000000E+0
Node	2866	1.15690044798833E+1	1.89570453188564E+1	0.00000000000000E+0
Node	2867	1.10161882782212E+1	1.83872539725129E+1	0.00000000000000E+0
Node	2868	9.98191089938398E+0	1.83813002479313E+1	0.00000000000000E+0
Node	2869	9.42779271218455E+0	1.89497311464345E+1	0.00000000000000E+0
Node	2870	9.43138367700724E+0	2.00045646748925E+1	0.00000000000000E+0
Node	2871	9.98516059686178E+0	2.05154902832225E+1	0.00000000000000E+0
Node	2872	9.47631822754568E+0	2.05128007740560E+1	0.00000000000000E+0
Node	2873	8.98312684053316E+0	2.04964880176761E+1	0.00000000000000E+0
Node	2874	8.49398242759366E+0	2.04900732065983E+1	0.00000000000000E+0
Node	2875	8.00451596775881E+0	2.04899793546028E+1	0.00000000000000E+0
Node	2876	7.51537082556470E+0	2.04961022464675E+1	0.00000000000000E+0
Node	2877	7.02371318376866E+0	2.05122295819953E+1	0.00000000000000E+0
Node	2878	7.06760181784838E+0	2.00025974147419E+1	0.00000000000000E+0
Node	2879	7.18009332978330E+0	1.94886387863091E+1	0.00000000000000E+0
Node	2880	5.99935878161953E+0	1.82766149529948E+1	0.00000000000000E+0
Node	2881	4.96574390670791E+0	1.83833473706538E+1	0.00000000000000E+0
Node	2882	4.81608650469899E+0	1.94883814718220E+1	0.00000000000000E+0
Node	2883	7.06711305453741E+0	1.89463389931196E+1	0.00000000000000E+0
Node	2884	5.48126218623628E+0	1.83667574084236E+1	0.00000000000000E+0
Node	2885	4.92730486374355E+0	1.89417254476473E+1	0.00000000000000E+0
Node	2886	4.93179080061500E+0	2.00034317347456E+1	0.00000000000000E+0
Node	2887	5.48516059684939E+0	2.05154902831990E+1	0.00000000000000E+0
Node	2888	4.97667548461844E+0	2.05122958155033E+1	0.00000000000000E+0
Node	2889	4.48371419239142E+0	2.04956487083447E+1	0.00000000000000E+0
Node	2890	3.99485011094402E+0	2.04893770351452E+1	0.00000000000000E+0
Node	2891	3.50591155079531E+0	2.04897320696240E+1	0.00000000000000E+0
Node	2892	3.01713045930671E+0	2.04962748145412E+1	0.00000000000000E+0
Node	2893	2.52471526665042E+0	2.05124541763245E+1	0.00000000000000E+0
Node	2894	2.56873642245226E+0	2.00027905385554E+1	0.00000000000000E+0
Node	2895	2.67951354062836E+0	1.94886029802943E+1	0.00000000000000E+0
Node	2896	2.50719598994001E+0	1.83985093709017E+1	0.00000000000000E+0
Node	2897	1.49465407046886E+0	1.83009447943862E+1	0.00000000000000E+0

APPALTATORE:	 <b>TELESE S.c.a r.l.</b> Consorzio Telese Società Consortile a Responsabilità Limitata		<b>ITINERARIO NAPOLI – BARI</b> <b>RADDOPPIO TRATTA CANCELLO-BENEVENTO</b> <b>II LOTTO FUNZIONALE FRASSO TELESINO – VITULANO</b> <b>2° SUBLOTTO TELESE – SAN LORENZO</b>			
PROGETTAZIONE:	Mandataria: SYSTRA S.A.    Mandante: SWS Engineering S.p.A.    SYSTRA-SOTECNI S.p.A.		<b>PROGETTO ESECUTIVO</b>			
OPERE D'ARTE VIABILITÀ Spalla SPB: Relazione di calcolo	COMMESSA	LOTTO	CODIFICA	DOCUMENTO	REV.	FOGLIO
	IF2R	3.2.E.ZZ	CL	VI.20.0.4.002	B	164 di 370

Node	2898	2.56061241544243E+0	1.89466918814561E+1	0.00000000000000E+0
Node	2899	2.00063736418993E+0	1.83896773613330E+1	0.00000000000000E+0
Node	2900	9.80342807470795E-1	1.84209196410609E+1	0.00000000000000E+0
Node	2901	9.85160596847392E-1	2.05154902832064E+1	0.00000000000000E+0
Node	2902	4.83930905705147E-1	2.05158486937280E+1	0.00000000000000E+0
Node	2903	4.85160596846916E-1	2.00154902832124E+1	0.00000000000000E+0
Node	2904	3.74999999994106E-1	1.9499999998890E+1	0.00000000000000E+0
Node	2905	4.84509750332509E-1	1.89851605629974E+1	0.00000000000000E+0
Node	2906	4.78691967849307E-1	1.84708897820451E+1	0.00000000000000E+0
Node	2907	4.86328498579165E-1	1.79739233091423E+1	0.00000000000000E+0
Node	2908	4.85902751077676E-1	1.74837887027893E+1	0.00000000000000E+0
Node	2909	4.83937990153128E-1	1.69972052449476E+1	0.00000000000000E+0
Node	2910	4.82295913632624E-1	1.65128748793752E+1	0.00000000000000E+0
Node	2911	3.7499999999789E-1	1.4999999998286E+1	0.00000000000000E+0
Node	2912	4.84509750338198E-1	1.44851605629369E+1	0.00000000000000E+0
Node	2913	4.92800673806250E-1	1.39808379287574E+1	0.00000000000000E+0
Node	2914	5.16946544258142E-1	1.34924497370212E+1	0.00000000000000E+0
Node	2915	5.39085451595245E-1	1.30100710795999E+1	0.00000000000000E+0
Node	2916	5.64678601881649E-1	1.25326511210896E+1	0.00000000000000E+0
Node	2917	5.35621488123652E-1	1.20259937768294E+1	0.00000000000000E+0
Node	2918	3.75000000011874E-1	1.0499999998279E+1	0.00000000000000E+0
Node	2919	4.84509750350277E-1	9.98516056293626E+0	0.00000000000000E+0
Node	2920	4.80089558559361E-1	9.46633029139580E+0	0.00000000000000E+0
Node	2921	4.90678572470970E-1	8.96667177657512E+0	0.00000000000000E+0
Node	2922	4.94241354781436E-1	8.47596982770566E+0	0.00000000000000E+0
Node	2923	4.96109571131045E-1	7.99021440047691E+0	0.00000000000000E+0
Node	2924	4.94507422382303E-1	7.50757076626091E+0	0.00000000000000E+0
Node	2925	3.75000000008731E-1	5.9999999988385E+0	0.00000000000000E+0
Node	2926	4.84509750347137E-1	5.48516056299218E+0	0.00000000000000E+0
Node	2927	4.63868881733419E-1	4.96996430669953E+0	0.00000000000000E+0
Node	2928	4.58653354844366E-1	4.48140486695502E+0	0.00000000000000E+0
Node	2929	4.58462269119944E-1	4.02434897618168E+0	0.00000000000000E+0
Node	2930	4.67568180287832E-1	3.53994532893923E+0	0.00000000000000E+0
Node	2931	4.75303766969020E-1	3.04133346479010E+0	0.00000000000000E+0
Node	2932	3.75000000019198E-1	1.5000000000044E+0	0.00000000000000E+0
Node	2933	4.84509750357607E-1	9.85160563108766E-1	0.00000000000000E+0
Node	2934	4.84486818376023E-1	4.83927876325804E-1	0.00000000000000E+0
Node	2935	9.84509750358866E-1	4.85160563114536E-1	0.00000000000000E+0
Node	2936	1.5000000002109E+0	3.75000000009080E-1	0.00000000000000E+0
Node	2937	2.01579408234379E+0	4.85465492236326E-1	0.00000000000000E+0
Node	2938	2.52521025903411E+0	4.90470055816615E-1	0.00000000000000E+0
Node	2939	3.01848752686444E+0	5.08945945737374E-1	0.00000000000000E+0
Node	2940	3.50731548354730E+0	5.16513517952946E-1	0.00000000000000E+0
Node	2941	3.99545260683653E+0	5.16300362497794E-1	0.00000000000000E+0
Node	2942	4.48350647832299E+0	5.08568270565520E-1	0.00000000000000E+0
Node	2943	6.0000000003543E+0	3.74999999886444E-1	0.00000000000000E+0
Node	2944	6.51579408235812E+0	4.85465492113690E-1	0.00000000000000E+0
Node	2945	7.02377969587858E+0	4.91111659506831E-1	0.00000000000000E+0

APPALTATORE:	<b>TELESE</b> S.c.a r.l. Consorzio Telese Società Consortile a Responsabilità Limitata	<b>ITINERARIO NAPOLI – BARI</b> <b>RADDOPPIO TRATTA CANCELLO-BENEVENTO</b> <b>II LOTTO FUNZIONALE FRASSO TELESINO – VITULANO</b> <b>2° SUBLOTTO TELESE – SAN LORENZO</b>					
PROGETTAZIONE:		<b>PROGETTO ESECUTIVO</b>					
Mandataria:	Mandante:						
<b>SYSTRA S.A.</b>	<b>SWS Engineering S.p.A.</b>	<b>SYSTRA-SOTECNI S.p.A.</b>					
<b>OPERE D'ARTE VIABILITÀ</b> <b>Spalla SPB: Relazione di calcolo</b>		COMMESSA	LOTTO	CODIFICA	DOCUMENTO	REV.	FOGLIO
		<b>IF2R</b>	<b>3.2.E.ZZ</b>	<b>CL</b>	<b>VI.20.0.4.002</b>	<b>B</b>	<b>165 di 370</b>

Node	2946	7.51692637720614E+0	5.09818944068065E-1	0.00000000000000E+0
Node	2947	8.00673462139804E+0	5.17232971459460E-1	0.00000000000000E+0
Node	2948	8.49622960941037E+0	5.16787150289514E-1	0.00000000000000E+0
Node	2949	8.98509821425529E+0	5.08926572413759E-1	0.00000000000000E+0
Node	2950	1.05000000000225E+1	3.74999999906926E-1	0.00000000000000E+0
Node	2951	1.10157940823452E+1	4.85465492134172E-1	0.00000000000000E+0
Node	2952	1.15238613691659E+1	4.92611559822246E-1	0.00000000000000E+0
Node	2953	1.20170723735785E+1	5.12523282210554E-1	0.00000000000000E+0
Node	2954	1.25069991437715E+1	5.20626744047790E-1	0.00000000000000E+0
Node	2955	1.29966314427407E+1	5.20142068813846E-1	0.00000000000000E+0
Node	2956	1.34855450873900E+1	5.11545568997397E-1	0.00000000000000E+0
Node	2957	1.50000000000376E+1	3.7499999990068E-1	0.00000000000000E+0
Node	2958	1.55157940823603E+1	4.85465492217314E-1	0.00000000000000E+0
Node	2959	1.60163820018462E+1	4.79170641982222E-1	0.00000000000000E+0
Node	2960	1.60157940823608E+1	9.73806803006963E-1	0.00000000000000E+0
Node	2961	1.61249999953525E+1	1.48245268357263E+0	0.00000000000000E+0
Node	2962	1.60164844881659E+1	1.99052162093676E+0	0.00000000000000E+0
Node	2963	1.60290947567834E+1	2.47431686811176E+0	0.00000000000000E+0
Node	2964	1.60197228723192E+1	2.92699245500386E+0	0.00000000000000E+0
Node	2965	1.60125622607076E+1	3.40248479788845E+0	0.00000000000000E+0
Node	2966	1.60062546044211E+1	3.89291087018358E+0	0.00000000000000E+0
Node	2967	1.55107363760622E+1	3.87394946564377E+0	0.00000000000000E+0
Node	2968	1.50124130184986E+1	3.84719692493968E+0	0.00000000000000E+0
Node	2969	1.45082081107709E+1	3.82424115578264E+0	0.00000000000000E+0
Node	2970	1.40042336618906E+1	3.81067991331650E+0	0.00000000000000E+0
Node	2971	1.35029381775365E+1	3.80334147816440E+0	0.00000000000000E+0
Node	2972	1.30036615509147E+1	3.79845676046754E+0	0.00000000000000E+0
Node	2973	1.25051907128207E+1	3.79368802262836E+0	0.00000000000000E+0
Node	2974	1.20065479555314E+1	3.78850069846422E+0	0.00000000000000E+0
Node	2975	1.15065176395824E+1	3.78388023355990E+0	0.00000000000000E+0
Node	2976	1.10043141155821E+1	3.78142306477271E+0	0.00000000000000E+0
Node	2977	1.05010758597154E+1	3.78033661952709E+0	0.00000000000000E+0
Node	2978	9.99813826027228E+0	3.77094541268826E+0	0.00000000000000E+0
Node	2979	9.49669548396159E+0	3.76316576800419E+0	0.00000000000000E+0
Node	2980	8.99782521574263E+0	3.75809604939157E+0	0.00000000000000E+0
Node	2981	8.50058844758970E+0	3.75416426205861E+0	0.00000000000000E+0
Node	2982	8.00355743456508E+0	3.75004558548443E+0	0.00000000000000E+0
Node	2983	7.50567486285705E+0	3.74566274481761E+0	0.00000000000000E+0
Node	2984	7.00592978573973E+0	3.74214619319529E+0	0.00000000000000E+0
Node	2985	6.50365750519047E+0	3.74096891749968E+0	0.00000000000000E+0
Node	2986	6.00000449630258E+0	3.74091959287591E+0	0.00000000000000E+0
Node	2987	5.49617969853653E+0	3.73181977806739E+0	0.00000000000000E+0
Node	2988	4.99339037478534E+0	3.72401902174450E+0	0.00000000000000E+0
Node	2989	4.49256029129672E+0	3.71884536115490E+0	0.00000000000000E+0
Node	2990	3.99170419029117E+0	3.71482855676150E+0	0.00000000000000E+0
Node	2991	3.99646011057226E+0	4.24557177031874E+0	0.00000000000000E+0
Node	2992	4.00213094599556E+0	4.76357353709275E+0	0.00000000000000E+0
Node	2993	4.00895993797729E+0	5.27582599882578E+0	0.00000000000000E+0

APPALTATORE:	<b>TELESE S.c.a r.l.</b> Consorzio Telese Società Consortile a Responsabilità Limitata	<b>ITINERARIO NAPOLI – BARI</b> <b>RADDOPPIO TRATTA CANCELLO-BENEVENTO</b> <b>II LOTTO FUNZIONALE FRASSO TELESINO – VITULANO</b> <b>2° SUBLOTTO TELESE – SAN LORENZO</b>					
PROGETTAZIONE:		<b>PROGETTO ESECUTIVO</b>					
Mandatario:	Mandante:						
<b>SYSTRA S.A.</b>	<b>SWS Engineering S.p.A.</b>	<b>SYSTRA-SOTECNI S.p.A.</b>					
<b>OPERE D'ARTE VIABILITÀ</b> <b>Spalla SPB: Relazione di calcolo</b>		COMMESSA	LOTTO	CODIFICA	DOCUMENTO	REV.	FOGLIO
		<b>IF2R</b>	<b>3.2.E.ZZ</b>	<b>CL</b>	<b>VI.20.0.4.002</b>	<b>B</b>	<b>166 di 370</b>

Node	2994	4.01433067708223E+0	5.78277129044668E+0	0.00000000000000E+0
Node	2995	4.01460933777023E+0	6.28391879602863E+0	0.00000000000000E+0
Node	2996	4.01283561351198E+0	6.78103829687471E+0	0.00000000000000E+0
Node	2997	4.01087644042016E+0	7.27629732777390E+0	0.00000000000000E+0
Node	2998	4.00894891513833E+0	7.77201551552171E+0	0.00000000000000E+0
Node	2999	4.00718793172262E+0	8.27018699903625E+0	0.00000000000000E+0
Node	3000	4.00661843862520E+0	8.77200003540821E+0	0.00000000000000E+0
Node	3001	4.00850960369483E+0	9.27730099173793E+0	0.00000000000000E+0
Node	3002	4.01279714928169E+0	9.78409007079013E+0	0.00000000000000E+0
Node	3003	4.01716741592865E+0	1.02889951602988E+1	0.00000000000000E+0
Node	3004	4.01802400212373E+0	1.07892315827623E+1	0.00000000000000E+0
Node	3005	4.01829851399170E+0	1.12850033430968E+1	0.00000000000000E+0
Node	3006	4.01965403587878E+0	1.17773127399771E+1	0.00000000000000E+0
Node	3007	4.02163501280969E+0	1.22673721653447E+1	0.00000000000000E+0
Node	3008	4.02289998588191E+0	1.27563419406826E+1	0.00000000000000E+0
Node	3009	4.02275589826442E+0	1.32456635113701E+1	0.00000000000000E+0
Node	3010	4.02175859030390E+0	1.37369167192685E+1	0.00000000000000E+0
Node	3011	4.02048755042138E+0	1.42311506627316E+1	0.00000000000000E+0
Node	3012	4.01886431441939E+0	1.47292669446163E+1	0.00000000000000E+0
Node	3013	4.01496532467538E+0	1.52321900371948E+1	0.00000000000000E+0
Node	3014	4.00556933535298E+0	1.57411032986248E+1	0.00000000000000E+0
Node	3015	3.99455085273979E+0	1.62555694335913E+1	0.00000000000000E+0
Node	3016	3.98597357254566E+0	1.67763080626346E+1	0.00000000000000E+0
Node	3017	3.98155479436478E+0	1.73093299107524E+1	0.00000000000000E+0
Node	3018	4.48894043853975E+0	1.73078095104353E+1	0.00000000000000E+0
Node	3019	4.99181580524803E+0	1.73086563057975E+1	0.00000000000000E+0
Node	3020	5.49499807616425E+0	1.73085083279879E+1	0.00000000000000E+0
Node	3021	5.99858822902598E+0	1.73083687024986E+1	0.00000000000000E+0
Node	3022	6.50165591695902E+0	1.73186894094650E+1	0.00000000000000E+0
Node	3023	7.00299997686428E+0	1.73281445856631E+1	0.00000000000000E+0
Node	3024	7.50174356226657E+0	1.73345704947411E+1	0.00000000000000E+0
Node	3025	7.99903382982205E+0	1.73393063726474E+1	0.00000000000000E+0
Node	3026	8.49609229890162E+0	1.73436596269576E+1	0.00000000000000E+0
Node	3027	8.99390524989297E+0	1.73476624542470E+1	0.00000000000000E+0
Node	3028	9.49360301002082E+0	1.73501387165199E+1	0.00000000000000E+0
Node	3029	9.99586544814748E+0	1.73499400597112E+1	0.00000000000000E+0
Node	3030	1.04993444993325E+1	1.73498458355415E+1	0.00000000000000E+0
Node	3031	1.10025493160691E+1	1.73611294613320E+1	0.00000000000000E+0
Node	3032	1.15042245464396E+1	1.73716590217457E+1	0.00000000000000E+0
Node	3033	1.20033754102651E+1	1.73789285489282E+1	0.00000000000000E+0
Node	3034	1.25010097372777E+1	1.73841990582676E+1	0.00000000000000E+0
Node	3035	1.29982253236909E+1	1.73886886603907E+1	0.00000000000000E+0
Node	3036	1.34958315851418E+1	1.73922195902881E+1	0.00000000000000E+0
Node	3037	1.39949463028254E+1	1.73937682443596E+1	0.00000000000000E+0
Node	3038	1.44964143384269E+1	1.73924124060743E+1	0.00000000000000E+0
Node	3039	1.49989799704329E+1	1.73909617977798E+1	0.00000000000000E+0
Node	3040	1.55011936449263E+1	1.74019406479519E+1	0.00000000000000E+0
Node	3041	1.60017069851646E+1	1.74136788581094E+1	0.00000000000000E+0

APPALTATORE:	 <b>TELESE S.c.a r.l.</b> Consorzio Telese Società Consortile a Responsabilità Limitata		<b>ITINERARIO NAPOLI – BARI</b> <b>RADDOPPIO TRATTA CANCELLO-BENEVENTO</b> <b>II LOTTO FUNZIONALE FRASSO TELESINO – VITULANO</b> <b>2° SUBLOTTO TELESE – SAN LORENZO</b>			
PROGETTAZIONE:	Mandataria: SYSTRA S.A.    Mandante: SWS Engineering S.p.A.    SYSTRA-SOTECNI S.p.A.		<b>PROGETTO ESECUTIVO</b>			
OPERE D'ARTE VIABILITÀ	COMMESSA	LOTTO	CODIFICA	DOCUMENTO	REV.	FOGLIO
Spalla SPB: Relazione di calcolo	IF2R	3.2.E.ZZ	CL	VI.20.0.4.002	B	167 di 370

Node	3042	1.60059253756499E+1	1.79204323358908E+1	0.00000000000000E+0
Node	3043	1.60179865879648E+1	1.84325987419375E+1	0.00000000000000E+0
Node	3044	1.55130514468412E+1	1.84001812580915E+1	0.00000000000000E+0
Node	3045	1.49992242136737E+1	1.82962756538596E+1	0.00000000000000E+0
Node	3046	1.39697018623025E+1	1.84234038172822E+1	0.00000000000000E+0
Node	3047	1.38175327294877E+1	1.94931965133044E+1	0.00000000000000E+0
Node	3048	1.44827847820510E+1	1.83973256311775E+1	0.00000000000000E+0
Node	3049	1.39302041782433E+1	1.89604707531570E+1	0.00000000000000E+0
Node	3050	1.39330680713411E+1	2.00072591989021E+1	0.00000000000000E+0
Node	3051	1.55233774423799E+1	3.37269639514060E+0	0.00000000000000E+0
Node	3052	1.50293637605081E+1	3.31361889833354E+0	0.00000000000000E+0
Node	3053	1.45144967512679E+1	3.26798618372919E+0	0.00000000000000E+0
Node	3054	1.40037935352585E+1	3.24969996987270E+0	0.00000000000000E+0
Node	3055	1.35020064698589E+1	3.24418965931996E+0	0.00000000000000E+0
Node	3056	1.30054391413531E+1	3.24207696265411E+0	0.00000000000000E+0
Node	3057	1.25103677265129E+1	3.23861234332420E+0	0.00000000000000E+0
Node	3058	1.20146399258532E+1	3.23311689610789E+0	0.00000000000000E+0
Node	3059	1.15154741367815E+1	3.22829979730571E+0	0.00000000000000E+0
Node	3060	1.10098438646893E+1	3.23038865445340E+0	0.00000000000000E+0
Node	3061	1.05017647407079E+1	3.24423855254379E+0	0.00000000000000E+0
Node	3062	9.99445199334640E+0	3.22173963277485E+0	0.00000000000000E+0
Node	3063	9.49034514329149E+0	3.21087251455594E+0	0.00000000000000E+0
Node	3064	8.99340610378968E+0	3.20773607180765E+0	0.00000000000000E+0
Node	3065	8.50045082831020E+0	3.20654370214092E+0	0.00000000000000E+0
Node	3066	8.00774919954580E+0	3.20398063846835E+0	0.00000000000000E+0
Node	3067	7.51327873217343E+0	3.20001060121317E+0	0.00000000000000E+0
Node	3068	7.01459357992868E+0	3.19756415880857E+0	0.00000000000000E+0
Node	3069	6.50888808165661E+0	3.20262663492033E+0	0.00000000000000E+0
Node	3070	6.00019261098709E+0	3.21898593110143E+0	0.00000000000000E+0
Node	3071	5.49121305719795E+0	3.19649385203749E+0	0.00000000000000E+0
Node	3072	4.98475114588915E+0	3.18513627201644E+0	0.00000000000000E+0
Node	3073	4.48514865796335E+0	3.18144995998411E+0	0.00000000000000E+0
Node	3074	3.98881010306637E+0	3.17986087272935E+0	0.00000000000000E+0
Node	3075	3.49223509728368E+0	3.17688040576022E+0	0.00000000000000E+0
Node	3076	3.48924994475920E+0	3.71375732800191E+0	0.00000000000000E+0
Node	3077	3.49322226522059E+0	4.24805684870578E+0	0.00000000000000E+0
Node	3078	3.50455092077619E+0	4.77774059424979E+0	0.00000000000000E+0
Node	3079	3.52095395918190E+0	5.30210420895256E+0	0.00000000000000E+0
Node	3080	3.53523402203386E+0	5.81673669528744E+0	0.00000000000000E+0
Node	3081	3.53240814408836E+0	6.31747527037779E+0	0.00000000000000E+0
Node	3082	3.52644265870031E+0	6.80965088218791E+0	0.00000000000000E+0
Node	3083	3.52163022155360E+0	7.29782439519389E+0	0.00000000000000E+0
Node	3084	3.51731117753168E+0	7.78710818502181E+0	0.00000000000000E+0
Node	3085	3.51328447528791E+0	8.28183717297587E+0	0.00000000000000E+0
Node	3086	3.51199713693084E+0	8.78473169595439E+0	0.00000000000000E+0
Node	3087	3.51663012932226E+0	9.29578984478574E+0	0.00000000000000E+0
Node	3088	3.52776355932555E+0	9.81117831774271E+0	0.00000000000000E+0
Node	3089	3.53992895664431E+0	1.03226449243219E+1	0.00000000000000E+0

APPALTATORE:	 <b>TELESE S.c.a r.l.</b> Consorzio Telese Società Consortile a Responsabilità Limitata		<b>ITINERARIO NAPOLI – BARI</b> <b>RADDOPPIO TRATTA CANCELLO-BENEVENTO</b> <b>II LOTTO FUNZIONALE FRASSO TELESINO – VITULANO</b> <b>2° SUBLOTTO TELESE – SAN LORENZO</b>			
PROGETTAZIONE:	Mandataria: SYSTRA S.A.    Mandante: SWS Engineering S.p.A.    SYSTRA-SOTECNI S.p.A.		<b>PROGETTO ESECUTIVO</b>			
OPERE D'ARTE VIABILITÀ Spalla SPB: Relazione di calcolo	COMMESSA	LOTTO	CODIFICA	DOCUMENTO	REV.	FOGLIO
	IF2R	3.2.E.ZZ	CL	VI.20.0.4.002	B	168 di 370

Node	3090	3.53835929735028E+0	1.08221660279097E+1	0.00000000000000E+0
Node	3091	3.53687268227242E+0	1.13120751516487E+1	0.00000000000000E+0
Node	3092	3.53952453655188E+0	1.17946379552321E+1	0.00000000000000E+0
Node	3093	3.54414174919682E+0	1.22723773805147E+1	0.00000000000000E+0
Node	3094	3.54683362246810E+0	1.27475283239229E+1	0.00000000000000E+0
Node	3095	3.54574984996220E+0	1.32234686483816E+1	0.00000000000000E+0
Node	3096	3.54303175711040E+0	1.37038662819918E+1	0.00000000000000E+0
Node	3097	3.54064312666483E+0	1.41904021622989E+1	0.00000000000000E+0
Node	3098	3.53968624195964E+0	1.46847430015292E+1	0.00000000000000E+0
Node	3099	3.53557670649980E+0	1.51886804401684E+1	0.00000000000000E+0
Node	3100	3.51323923083210E+0	1.57064321113083E+1	0.00000000000000E+0
Node	3101	3.48706153946567E+0	1.62343725344324E+1	0.00000000000000E+0
Node	3102	3.46782501354401E+0	1.67696711753383E+1	0.00000000000000E+0
Node	3103	3.46957058126075E+0	1.73091701282055E+1	0.00000000000000E+0
Node	3104	3.47904306015676E+0	1.78474024338677E+1	0.00000000000000E+0
Node	3105	3.98122338620889E+0	1.78446373535554E+1	0.00000000000000E+0
Node	3106	4.48157881227194E+0	1.78437523938893E+1	0.00000000000000E+0
Node	3107	4.98286612349818E+0	1.78423340995840E+1	0.00000000000000E+0
Node	3108	5.48948483127505E+0	1.78344143855171E+1	0.00000000000000E+0
Node	3109	5.99800606663663E+0	1.78169307111234E+1	0.00000000000000E+0
Node	3110	6.50562148860708E+0	1.78424970524123E+1	0.00000000000000E+0
Node	3111	7.00931623308484E+0	1.78578849529938E+1	0.00000000000000E+0
Node	3112	7.50579695913010E+0	1.78641927533007E+1	0.00000000000000E+0
Node	3113	7.99903599791650E+0	1.78672608072021E+1	0.00000000000000E+0
Node	3114	8.49188621187789E+0	1.78702444483582E+1	0.00000000000000E+0
Node	3115	9.99051212596240E+0	1.78633848094786E+1	0.00000000000000E+0
Node	3116	1.04990639506019E+1	1.78452044669936E+1	0.00000000000000E+0
Node	3117	1.10069012709437E+1	1.78734020514998E+1	0.00000000000000E+0
Node	3118	1.15113388160229E+1	1.78912017125581E+1	0.00000000000000E+0
Node	3119	1.20086856868879E+1	1.78994539667831E+1	0.00000000000000E+0
Node	3120	1.25027346242760E+1	1.79038358492874E+1	0.00000000000000E+0
Node	3121	1.29960182068179E+1	1.79071450277351E+1	0.00000000000000E+0
Node	3122	1.55041950020228E+1	1.78999558280085E+1	0.00000000000000E+0
Node	3123	1.49981723223902E+1	1.78725592511707E+1	0.00000000000000E+0
Node	3124	1.44913803198103E+1	1.78948001106950E+1	0.00000000000000E+0
Node	3125	1.39871805042195E+1	1.79070591832779E+1	0.00000000000000E+0
Node	3126	1.34899135908999E+1	1.79092450043821E+1	0.00000000000000E+0
Node	3127	1.34786379846964E+1	1.84287597015164E+1	0.00000000000000E+0
Node	3128	1.34590403838104E+1	1.89537674262744E+1	0.00000000000000E+0
Node	3129	1.34329937973488E+1	1.94766112224585E+1	0.00000000000000E+0
Node	3130	1.34631093275709E+1	1.99913995225785E+1	0.00000000000000E+0
Node	3131	1.29910200369699E+1	1.99843336805860E+1	0.00000000000000E+0
Node	3132	1.25145399849785E+1	1.99839414111126E+1	0.00000000000000E+0
Node	3133	1.20414192086076E+1	1.99904059984274E+1	0.00000000000000E+0
Node	3134	1.20683730817079E+1	1.94746985251818E+1	0.00000000000000E+0
Node	3135	1.20395771917349E+1	1.89502499079438E+1	0.00000000000000E+0
Node	3136	1.20186208509612E+1	1.84223467383070E+1	0.00000000000000E+0
Node	3137	9.48472814343500E+0	1.78732429263055E+1	0.00000000000000E+0



APPALTATORE:	 <b>TELESE S.c.a r.l.</b> <small>Consorzio Telese Società Consortile a Responsabilità Limitata</small>		<b>ITINERARIO NAPOLI – BARI</b> <b>RADDOPPIO TRATTA CANCELLO-BENEVENTO</b> <b>II LOTTO FUNZIONALE FRASSO TELESINO – VITULANO</b> <b>2° SUBLOTTO TELESE – SAN LORENZO</b>			
PROGETTAZIONE:	Mandatario:      Mandante: <b>SYSTRA S.A.</b> <b>SWS Engineering S.p.A.</b> <b>SYSTRA-SOTECNI S.p.A.</b>		<b>PROGETTO ESECUTIVO</b>			
OPERE D'ARTE VIABILITÀ	COMMESSA	LOTTO	CODIFICA	DOCUMENTO	REV.	FOGLIO
Spalla SPB: Relazione di calcolo	IF2R	3.2.E.ZZ	CL	VI.20.0.4.002	B	169 di 370

Node	3138	8.98618325719200E+0	1.78734009955149E+1	0.00000000000000E+0
Node	3139	8.97418513619472E+0	1.84025020685698E+1	0.00000000000000E+0
Node	3140	8.95456240456232E+0	1.89363829248101E+1	0.00000000000000E+0
Node	3141	8.92894430119150E+0	1.94660859008787E+1	0.00000000000000E+0
Node	3142	8.95978014079048E+0	1.99846205301050E+1	0.00000000000000E+0
Node	3143	1.29929643165211E+1	1.84273692309238E+1	0.00000000000000E+0
Node	3144	1.29883684455126E+1	1.89490627417303E+1	0.00000000000000E+0
Node	3145	1.29845640174471E+1	1.94688064589821E+1	0.00000000000000E+0
Node	3146	1.25060757040232E+1	1.84249367082089E+1	0.00000000000000E+0
Node	3147	1.25117638383549E+1	1.89474744009007E+1	0.00000000000000E+0
Node	3148	1.25177587214786E+1	1.94678880716580E+1	0.00000000000000E+0
Node	3149	1.55377728836845E+1	2.90197925003943E+0	0.00000000000000E+0
Node	3150	1.50630320456509E+1	2.76818118790945E+0	0.00000000000000E+0
Node	3151	1.34911424843196E+1	2.68054564633522E+0	0.00000000000000E+0
Node	3152	1.30034077035778E+1	2.68460018889887E+0	0.00000000000000E+0
Node	3153	1.25157706262962E+1	2.68261412718031E+0	0.00000000000000E+0
Node	3154	1.20267619632252E+1	2.67428952336849E+0	0.00000000000000E+0
Node	3155	1.15317975676620E+1	2.66369867334102E+0	0.00000000000000E+0
Node	3156	1.05013176230031E+1	2.74503038393523E+0	0.00000000000000E+0
Node	3157	8.98286136613866E+0	2.65441376253990E+0	0.00000000000000E+0
Node	3158	8.49843599039235E+0	2.65799325560925E+0	0.00000000000000E+0
Node	3159	8.01308826310357E+0	2.65667605049581E+0	0.00000000000000E+0
Node	3160	7.52540470945415E+0	2.65051491052454E+0	0.00000000000000E+0
Node	3161	7.03101459256703E+0	2.64386967604428E+0	0.00000000000000E+0
Node	3162	6.00060244040986E+0	2.73660895314369E+0	0.00000000000000E+0
Node	3163	4.47422796986249E+0	2.63924626112792E+0	0.00000000000000E+0
Node	3164	3.98716000516945E+0	2.64217774476363E+0	0.00000000000000E+0
Node	3165	3.49990084917048E+0	2.63939951889992E+0	0.00000000000000E+0
Node	3166	3.01050941832885E+0	2.63045061263429E+0	0.00000000000000E+0
Node	3167	2.99165003422224E+0	3.17156465277634E+0	0.00000000000000E+0
Node	3168	2.98254708093248E+0	3.71192527353852E+0	0.00000000000000E+0
Node	3169	2.98612443545645E+0	4.25435686799789E+0	0.00000000000000E+0
Node	3170	3.00617893529045E+0	4.79850512145445E+0	0.00000000000000E+0
Node	3171	3.03958765350694E+0	5.34145868753124E+0	0.00000000000000E+0
Node	3172	3.07720184976025E+0	5.87033266129484E+0	0.00000000000000E+0
Node	3173	3.05604617956321E+0	6.36771334665110E+0	0.00000000000000E+0
Node	3174	3.03970666999397E+0	6.85253321638351E+0	0.00000000000000E+0
Node	3175	3.03068036538280E+0	7.33034877917505E+0	0.00000000000000E+0
Node	3176	3.02374816760632E+0	7.81023365318040E+0	0.00000000000000E+0
Node	3177	3.01730435969944E+0	8.29927778940665E+0	0.00000000000000E+0
Node	3178	3.01544850630421E+0	8.80200894401745E+0	0.00000000000000E+0
Node	3179	3.02426025522076E+0	9.31986517920704E+0	0.00000000000000E+0
Node	3180	3.04812224113535E+0	9.84966575270784E+0	0.00000000000000E+0
Node	3181	3.08215793023497E+0	1.03745547047547E+1	0.00000000000000E+0
Node	3182	3.06324976584050E+0	1.08707879961681E+1	0.00000000000000E+0
Node	3183	3.05473604666714E+0	1.13524780005253E+1	0.00000000000000E+0
Node	3184	3.05905067163815E+0	1.18218835026112E+1	0.00000000000000E+0
Node	3185	3.06813228566289E+0	1.22831595128010E+1	0.00000000000000E+0

APPALTATORE:	<b>TELESE S.c.a r.l.</b> Consorzio Telese Società Consortile a Responsabilità Limitata	<b>ITINERARIO NAPOLI – BARI</b> <b>RADDOPPIO TRATTA CANCELLO-BENEVENTO</b> <b>II LOTTO FUNZIONALE FRASSO TELESINO – VITULANO</b> <b>2° SUBLOTTO TELESE – SAN LORENZO</b>					
PROGETTAZIONE:		<b>PROGETTO ESECUTIVO</b>					
Mandatario:	Mandante:						
<b>SYSTRA S.A.</b>	<b>SWS Engineering S.p.A.</b>	<b>SYSTRA-SOTECNI S.p.A.</b>					
<b>OPERE D'ARTE VIABILITÀ</b> <b>Spalla SPB: Relazione di calcolo</b>	<b>COMMESSA</b>	<b>LOTTO</b>	<b>CODIFICA</b>	<b>DOCUMENTO</b>	<b>REV.</b>	<b>FOGLIO</b>	
	<b>IF2R</b>	<b>3.2.E.ZZ</b>	<b>CL</b>	<b>VI.20.0.4.002</b>	<b>B</b>	<b>170 di 370</b>	

Node	3186	3.07272587969137E+0	1.27391819510288E+1	0.00000000000000E+0
Node	3187	3.06783380079714E+0	1.31967464130018E+1	0.00000000000000E+0
Node	3188	2.97377916951506E+0	1.62048253957408E+1	0.00000000000000E+0
Node	3189	2.92843878610881E+0	1.67594751813857E+1	0.00000000000000E+0
Node	3190	2.94833614688683E+0	1.73124810611655E+1	0.00000000000000E+0
Node	3191	2.97414929174649E+0	1.78535285175414E+1	0.00000000000000E+0
Node	3192	2.99985325790903E+0	1.83908905727228E+1	0.00000000000000E+0
Node	3193	3.49024810650926E+0	1.83838259768730E+1	0.00000000000000E+0
Node	3194	3.98107441389817E+0	1.83810582961571E+1	0.00000000000000E+0
Node	3195	4.47154245335363E+0	1.83825725269601E+1	0.00000000000000E+0
Node	3196	6.51500139244012E+0	1.83721341904014E+1	0.00000000000000E+0
Node	3197	7.02487499498517E+0	1.83939090150849E+1	0.00000000000000E+0
Node	3198	7.51564078180997E+0	1.83967415598733E+1	0.00000000000000E+0
Node	3199	8.00150249251667E+0	1.83967450380023E+1	0.00000000000000E+0
Node	3200	8.48740081640780E+0	1.83984978879386E+1	0.00000000000000E+0
Node	3201	8.48306255751695E+0	1.89283788664235E+1	0.00000000000000E+0
Node	3202	8.47926778296313E+0	1.94549288554647E+1	0.00000000000000E+0
Node	3203	8.48650931053610E+0	1.99750109845014E+1	0.00000000000000E+0
Node	3204	8.00827527083555E+0	1.89269087146321E+1	0.00000000000000E+0
Node	3205	8.01424673736180E+0	1.94539683361083E+1	0.00000000000000E+0
Node	3206	8.00883132835511E+0	1.99744488923788E+1	0.00000000000000E+0
Node	3207	7.53582333200526E+0	1.89324752982342E+1	0.00000000000000E+0
Node	3208	7.56305833641467E+0	1.94634437322499E+1	0.00000000000000E+0
Node	3209	7.53500063464962E+0	1.99828623144715E+1	0.00000000000000E+0
Node	3210	8.96307366354726E+0	2.09917874629632E+0	0.00000000000000E+0
Node	3211	8.49402809567519E+0	2.11055140817264E+0	0.00000000000000E+0
Node	3212	8.01959763945170E+0	2.11008573786201E+0	0.00000000000000E+0
Node	3213	7.54542210661279E+0	2.09794602954048E+0	0.00000000000000E+0
Node	3214	8.93600198770872E+0	1.55399096276004E+0	0.00000000000000E+0
Node	3215	8.48897634026804E+0	1.57000317155120E+0	0.00000000000000E+0
Node	3216	8.02423654769170E+0	1.56999569925707E+0	0.00000000000000E+0
Node	3217	7.57091499482028E+0	1.55428431006098E+0	0.00000000000000E+0
Node	3218	8.96507590317870E+0	1.02730945813261E+0	0.00000000000000E+0
Node	3219	8.49380080430991E+0	1.04013410346547E+0	0.00000000000000E+0
Node	3220	8.01610357599182E+0	1.04029207876453E+0	0.00000000000000E+0
Node	3221	7.53984258383442E+0	1.02827626367333E+0	0.00000000000000E+0
Node	3222	1.34681416033787E+1	2.11550550239755E+0	0.00000000000000E+0
Node	3223	1.29975969078817E+1	2.12896123814170E+0	0.00000000000000E+0
Node	3224	1.25216218609641E+1	2.12821417184350E+0	0.00000000000000E+0
Node	3225	1.20464050395227E+1	2.11341345354492E+0	0.00000000000000E+0
Node	3226	1.34384764535271E+1	1.56325814053124E+0	0.00000000000000E+0
Node	3227	1.29910039697629E+1	1.58189420249138E+0	0.00000000000000E+0
Node	3228	1.25254151560644E+1	1.58184817883864E+0	0.00000000000000E+0
Node	3229	1.20714821568067E+1	1.56347493108672E+0	0.00000000000000E+0
Node	3230	1.34662223947920E+1	1.03287151865459E+0	0.00000000000000E+0
Node	3231	1.29947560899788E+1	1.04738633874901E+0	0.00000000000000E+0
Node	3232	1.25166756786981E+1	1.04758354661545E+0	0.00000000000000E+0
Node	3233	1.20401110715737E+1	1.03397860722635E+0	0.00000000000000E+0

APPALTATORE:	<b>TELESE S.c.a r.l.</b> Consorzio Telese Società Consortile a Responsabilità Limitata	<b>ITINERARIO NAPOLI – BARI</b> <b>RADDOPPIO TRATTA CANCELLO-BENEVENTO</b> <b>II LOTTO FUNZIONALE FRASSO TELESINO – VITULANO</b> <b>2° SUBLOTTO TELESE – SAN LORENZO</b>					
PROGETTAZIONE:		<b>PROGETTO ESECUTIVO</b>					
Mandatario:	Mandante:						
<b>SYSTRA S.A.</b>	<b>SWS Engineering S.p.A.</b>	<b>SYSTRA-SOTECNI S.p.A.</b>					
<b>OPERE D'ARTE VIABILITÀ</b> <b>Spalla SPB: Relazione di calcolo</b>		COMMESSA	LOTTO	CODIFICA	DOCUMENTO	REV.	FOGLIO
		<b>IF2R</b>	<b>3.2.E.ZZ</b>	<b>CL</b>	<b>VI.20.0.4.002</b>	<b>B</b>	<b>171 di 370</b>

Node	3234	4.45334953383336E+0	1.89250640188352E+1	0.00000000000000E+0
Node	3235	4.42908233106929E+0	1.94606615230779E+1	0.00000000000000E+0
Node	3236	4.46071865973646E+0	1.99824057244170E+1	0.00000000000000E+0
Node	3237	3.98761455138314E+0	1.99731655071816E+1	0.00000000000000E+0
Node	3238	3.51117513456451E+0	1.99737051433656E+1	0.00000000000000E+0
Node	3239	3.03879078890917E+0	1.99832320151306E+1	0.00000000000000E+0
Node	3240	3.06313506609582E+0	1.94623357039602E+1	0.00000000000000E+0
Node	3241	3.02889669943215E+0	1.89290814771432E+1	0.00000000000000E+0
Node	3242	2.46768092221865E+0	1.78667776680948E+1	0.00000000000000E+0
Node	3243	1.97052003966657E+0	1.78855935086486E+1	0.00000000000000E+0
Node	3244	1.47566597838151E+0	1.78904032557166E+1	0.00000000000000E+0
Node	3245	9.79020234841413E-1	1.79388835535235E+1	0.00000000000000E+0
Node	3246	3.50164582019777E+0	1.89190500034753E+1	0.00000000000000E+0
Node	3247	3.97989078023339E+0	1.89170241305782E+1	0.00000000000000E+0
Node	3248	3.51179682248782E+0	1.94499848321105E+1	0.00000000000000E+0
Node	3249	3.97874825164352E+0	1.94487590765636E+1	0.00000000000000E+0
Node	3250	2.41993542351330E+0	1.73308623268553E+1	0.00000000000000E+0
Node	3251	1.93876992797252E+0	1.73935296066251E+1	0.00000000000000E+0
Node	3252	1.45841548530369E+0	1.74315661712252E+1	0.00000000000000E+0
Node	3253	9.72648136660810E-1	1.74624722550085E+1	0.00000000000000E+0
Node	3254	9.67885876214692E-1	1.69922977598637E+1	0.00000000000000E+0
Node	3255	9.69782701547247E-1	1.65339109011691E+1	0.00000000000000E+0
Node	3256	1.45415008566303E+0	1.65709152423839E+1	0.00000000000000E+0
Node	3257	1.91355750050866E+0	1.65893109880029E+1	0.00000000000000E+0
Node	3258	2.32419792034588E+0	1.67525116495879E+1	0.00000000000000E+0
Node	3259	3.02645444876770E+0	1.56593437156595E+1	0.00000000000000E+0
Node	3260	3.07535353216542E+0	1.51284726797540E+1	0.00000000000000E+0
Node	3261	3.06289871194309E+0	1.46277316369389E+1	0.00000000000000E+0
Node	3262	3.05703220916134E+0	1.41397447631237E+1	0.00000000000000E+0
Node	3263	3.06112045493973E+0	1.36635413036055E+1	0.00000000000000E+0
Node	3264	2.56936951807642E+0	1.36084191137538E+1	0.00000000000000E+0
Node	3265	2.06106762417312E+0	1.35366672709698E+1	0.00000000000000E+0
Node	3266	1.53671777876391E+0	1.34557485386091E+1	0.00000000000000E+0
Node	3267	1.03354586211800E+0	1.34772107143050E+1	0.00000000000000E+0
Node	3268	1.90555071694864E+0	1.69256587634089E+1	0.00000000000000E+0
Node	3269	1.44609498732076E+0	1.69769981302590E+1	0.00000000000000E+0
Node	3270	4.45558385433887E+0	2.09257943841880E+0	0.00000000000000E+0
Node	3271	3.98502652610592E+0	2.10337018087671E+0	0.00000000000000E+0
Node	3272	3.51095166103120E+0	2.10166874944767E+0	0.00000000000000E+0
Node	3273	3.03813383544522E+0	2.08772435656245E+0	0.00000000000000E+0
Node	3274	2.48496987799734E+0	3.16400932026144E+0	0.00000000000000E+0
Node	3275	2.46767078577145E+0	3.70725662581489E+0	0.00000000000000E+0
Node	3276	2.46857951350780E+0	4.25986069588073E+0	0.00000000000000E+0
Node	3277	2.68424021279699E+0	5.96298980815410E+0	0.00000000000000E+0
Node	3278	2.57887544791973E+0	6.44169486091003E+0	0.00000000000000E+0
Node	3279	2.54610169578024E+0	6.91731720719792E+0	0.00000000000000E+0
Node	3280	2.53391291605275E+0	7.37908552286842E+0	0.00000000000000E+0
Node	3281	2.52501479791308E+0	7.84534699283776E+0	0.00000000000000E+0

APPALTATORE:	 <b>TELESE S.c.a r.l.</b> Consorzio Telese Società Consortile a Responsabilità Limitata		<b>ITINERARIO NAPOLI – BARI</b> <b>RADDOPPIO TRATTA CANCELLO-BENEVENTO</b> <b>II LOTTO FUNZIONALE FRASSO TELESINO – VITULANO</b> <b>2° SUBLOTTO TELESE – SAN LORENZO</b>			
PROGETTAZIONE:	Mandataria: <b>SYSTRA S.A.</b> Mandante: <b>SWS Engineering S.p.A.</b> <b>SYSTRA-SOTECNI S.p.A.</b>		<b>PROGETTO ESECUTIVO</b>			
<b>OPERE D'ARTE VIABILITÀ</b> <b>Spalla SPB: Relazione di calcolo</b>	COMMESSA <b>IF2R</b>	LOTTO <b>3.2.E.ZZ</b>	CODIFICA <b>CL</b>	DOCUMENTO <b>VI.20.0.4.002</b>	REV. <b>B</b>	FOGLIO <b>172 di 370</b>

Node	3282	2.51648547180858E+0	8.32557431243244E+0	0.00000000000000E+0
Node	3283	2.51423839754610E+0	8.82484381172516E+0	0.00000000000000E+0
Node	3284	2.68663456899585E+0	1.04643865856073E+1	0.00000000000000E+0
Node	3285	2.58507013185642E+0	1.09425006393610E+1	0.00000000000000E+0
Node	3286	2.56510422719753E+0	1.14138216674958E+1	0.00000000000000E+0
Node	3287	2.57587464467762E+0	1.18647089926751E+1	0.00000000000000E+0
Node	3288	2.59499380515987E+0	1.23033927463793E+1	0.00000000000000E+0
Node	3289	2.60399610571725E+0	1.27302253211224E+1	0.00000000000000E+0
Node	3290	2.58615225097935E+0	1.31598080677118E+1	0.00000000000000E+0
Node	3291	4.43041510642014E+0	1.55212260416413E+0	0.00000000000000E+0
Node	3292	3.98290064252402E+0	1.56798945861999E+0	0.00000000000000E+0
Node	3293	3.52026537013854E+0	1.56727753883608E+0	0.00000000000000E+0
Node	3294	3.06992847621492E+0	1.55067467533942E+0	0.00000000000000E+0
Node	3295	4.46100234095629E+0	1.02691679120504E+0	0.00000000000000E+0
Node	3296	3.99040653989572E+0	1.03972473794030E+0	0.00000000000000E+0
Node	3297	3.51570222068292E+0	1.03934434102324E+0	0.00000000000000E+0
Node	3298	3.04254432173587E+0	1.02655011201618E+0	0.00000000000000E+0
Node	3299	1.07352113104397E+0	1.30143478622518E+1	0.00000000000000E+0
Node	3300	1.18489427628358E+0	1.25953423671477E+1	0.00000000000000E+0
Node	3301	1.07993151490577E+0	1.20478689627137E+1	0.00000000000000E+0
Node	3302	1.58845567906650E+0	1.20109859154584E+1	0.00000000000000E+0
Node	3303	2.08566046008364E+0	1.19282289236408E+1	0.00000000000000E+0
Node	3304	2.12827640206832E+0	1.23393833603224E+1	0.00000000000000E+0
Node	3305	2.15497598677400E+0	1.27180151712898E+1	0.00000000000000E+0
Node	3306	2.08890948305930E+0	1.30988666853937E+1	0.00000000000000E+0
Node	3307	1.53621485786052E+0	1.29735232909363E+1	0.00000000000000E+0
Node	3308	1.67272752954885E+0	1.24105967244292E+1	0.00000000000000E+0
Node	3309	1.79014662460282E+0	1.27014422313553E+1	0.00000000000000E+0
Node	3310	1.92754242107406E+0	4.25744776498670E+0	0.00000000000000E+0
Node	3311	1.32478750604891E+0	4.23971916566472E+0	0.00000000000000E+0
Node	3312	9.10671982814070E-1	4.42836902783010E+0	0.00000000000000E+0
Node	3313	9.07014887971545E-1	4.07362385834129E+0	0.00000000000000E+0
Node	3314	9.36761753395131E-1	3.59369082976538E+0	0.00000000000000E+0
Node	3315	9.60634710567709E-1	3.09240953006873E+0	0.00000000000000E+0
Node	3316	1.45836277852169E+0	3.15487939522680E+0	0.00000000000000E+0
Node	3317	1.96963021091407E+0	3.15746467998644E+0	0.00000000000000E+0
Node	3318	1.94136187812165E+0	3.69659119875907E+0	0.00000000000000E+0
Node	3319	1.41288647472761E+0	3.66908855149176E+0	0.00000000000000E+0
Node	3320	2.00576387364905E+0	8.84982708773056E+0	0.00000000000000E+0
Node	3321	1.49622614401628E+0	8.86381575502649E+0	0.00000000000000E+0
Node	3322	9.88639457275945E-1	8.92264535857138E+0	0.00000000000000E+0
Node	3323	2.00715181114471E+0	8.36109268749449E+0	0.00000000000000E+0
Node	3324	1.49828232382678E+0	8.39993666446252E+0	0.00000000000000E+0
Node	3325	9.92281961305125E-1	8.44447361827205E+0	0.00000000000000E+0
Node	3326	2.01609006765123E+0	7.89149907058266E+0	0.00000000000000E+0
Node	3327	1.50573630454424E+0	7.94161564562056E+0	0.00000000000000E+0
Node	3328	9.97956713308013E-1	7.97423216180670E+0	0.00000000000000E+0
Node	3329	2.02549763287562E+0	7.44305565626545E+0	0.00000000000000E+0

APPALTATORE:	<b>TELESE</b> S.c.a r.l. Consorzio Telese Società Consortile a Responsabilità Limitata	<b>ITINERARIO NAPOLI – BARI</b> <b>RADDOPPIO TRATTA CANCELLO-BENEVENTO</b> <b>II LOTTO FUNZIONALE FRASSO TELESINO – VITULANO</b> <b>2° SUBLOTTO TELESE – SAN LORENZO</b>					
PROGETTAZIONE:		<b>PROGETTO ESECUTIVO</b>					
Mandatario:	Mandante:						
<b>SYSTRA S.A.</b>	<b>SWS Engineering S.p.A.</b>	<b>SYSTRA-SOTECNI S.p.A.</b>					
<b>OPERE D'ARTE VIABILITÀ</b> <b>Spalla SPB: Relazione di calcolo</b>	COMMESSA	LOTTO	CODIFICA	DOCUMENTO	REV.	FOGLIO	
	<b>IF2R</b>	<b>3.2.E.ZZ</b>	<b>CL</b>	<b>VI.20.0.4.002</b>	<b>B</b>	<b>173 di 370</b>	

Node	3330	1.51120972565461E+0	7.51392308958831E+0	0.00000000000000E+0
Node	3331	9.99570618555033E-1	7.51586333757263E+0	0.00000000000000E+0
Node	3332	1.61693632721451E+1	1.12711757279854E+1	0.00000000000000E+0
Node	3333	1.63768863977210E+1	1.05778506168887E+1	0.00000000000000E+0
Node	3334	1.62174316263505E+1	1.02027237069307E+1	0.00000000000000E+0
Node	3335	1.62564611384774E+1	6.61325800252393E+0	0.00000000000000E+0
Node	3336	1.63878125204436E+1	6.06031115690223E+0	0.00000000000000E+0
Node	3337	1.62223746858747E+1	5.69644889330409E+0	0.00000000000000E+0
Node	3338	1.17584390250717E+1	1.50025089851070E+1	0.00000000000000E+0
Node	3339	1.0499983734835691E+1	1.62958842047002E+1	0.00000000000000E+0
Node	3340	9.44439373483569E+0	1.62163244046795E+1	0.00000000000000E+0
Node	3341	9.26258303573425E+0	1.50063309623329E+1	0.00000000000000E+0
Node	3342	9.36444960735700E+0	1.38496774463451E+1	0.00000000000000E+0
Node	3343	1.05018188818831E+1	1.37626465334299E+1	0.00000000000000E+0
Node	3344	1.16289754170171E+1	1.38898873544832E+1	0.00000000000000E+0
Node	3345	1.16392802933269E+1	1.56082715169168E+1	0.00000000000000E+0
Node	3346	1.10164695266475E+1	1.61876856329592E+1	0.00000000000000E+0
Node	3347	9.37827373415449E+0	1.55939442525038E+1	0.00000000000000E+0
Node	3348	9.34120198453986E+0	1.44372721405083E+1	0.00000000000000E+0
Node	3349	9.94622695701606E+0	1.38418296866137E+1	0.00000000000000E+0
Node	3350	1.10590070682573E+1	1.38582808944327E+1	0.00000000000000E+0
Node	3351	1.16543847568585E+1	1.44525954498271E+1	0.00000000000000E+0
Node	3352	1.17420117865711E+1	1.05216462605025E+1	0.00000000000000E+0
Node	3353	1.16451347582547E+1	1.16648967978311E+1	0.00000000000000E+0
Node	3354	1.05039380856068E+1	1.17391743255959E+1	0.00000000000000E+0
Node	3355	9.38217370734610E+0	1.16214425009961E+1	0.00000000000000E+0
Node	3356	9.2703617287724E+0	1.05030906548633E+1	0.00000000000000E+0
Node	3357	9.38629124631000E+0	9.40251781504894E+0	0.00000000000000E+0
Node	3358	1.05108999408834E+1	9.27724987842569E+0	0.00000000000000E+0
Node	3359	1.16902007011778E+1	9.45176220465812E+0	0.00000000000000E+0
Node	3360	1.16568282669314E+1	1.10841210803385E+1	0.00000000000000E+0
Node	3361	1.10646998422611E+1	1.16625953966541E+1	0.00000000000000E+0
Node	3362	9.95242888184045E+0	1.16466494712024E+1	0.00000000000000E+0
Node	3363	9.36066426945636E+0	1.10529081063276E+1	0.00000000000000E+0
Node	3364	9.36132147189513E+0	9.96078499613670E+0	0.00000000000000E+0
Node	3365	9.95854305674298E+0	9.37069418338802E+0	0.00000000000000E+0
Node	3366	1.10893805796761E+1	9.38508748047646E+0	0.00000000000000E+0
Node	3367	1.16745462044353E+1	1.00024474981714E+1	0.00000000000000E+0
Node	3368	1.18571825946322E+1	5.99407169071592E+0	0.00000000000000E+0
Node	3369	9.36467134768772E+0	7.18522678450257E+0	0.00000000000000E+0
Node	3370	9.24675658907738E+0	5.99919037926527E+0	0.00000000000000E+0
Node	3371	1.04999836783655E+1	4.78737612079112E+0	0.00000000000000E+0
Node	3372	1.15745629290056E+1	4.81441318427131E+0	0.00000000000000E+0
Node	3373	1.16807774702371E+1	6.49046682955080E+0	0.00000000000000E+0
Node	3374	9.95432354580511E+0	7.17326987070712E+0	0.00000000000000E+0
Node	3375	9.33135986034037E+0	6.58689072394357E+0	0.00000000000000E+0
Node	3376	9.37971658427839E+0	5.42779011279775E+0	0.00000000000000E+0
Node	3377	1.10157791208246E+1	4.9007715944981E+0	0.00000000000000E+0

APPALTATORE:	<b>TELESE</b> S.c.a r.l. Consorzio Telese Società Consortile a Responsabilità Limitata	<b>ITINERARIO NAPOLI – BARI</b> <b>RADDOPPIO TRATTA CANCELLO-BENEVENTO</b> <b>II LOTTO FUNZIONALE FRASSO TELESINO – VITULANO</b> <b>2° SUBLOTTO TELESE – SAN LORENZO</b>					
PROGETTAZIONE:		<b>PROGETTO ESECUTIVO</b>					
Mandatario:	Mandante:						
<b>SYSTRA S.A.</b>	<b>SWS Engineering S.p.A.</b>	<b>SYSTRA-SOTECNI S.p.A.</b>					
<b>OPERE D'ARTE VIABILITÀ</b> <b>Spalla SPB: Relazione di calcolo</b>		COMMESSA	LOTTO	CODIFICA	DOCUMENTO	REV.	FOGLIO
		<b>IF2R</b>	<b>3.2.E.ZZ</b>	<b>CL</b>	<b>VI.20.0.4.002</b>	<b>B</b>	<b>174 di 370</b>

Node	3378	1.16922986345053E+1	5.35092706193226E+0	0.00000000000000E+0
Node	3379	7.19732454725279E+0	5.96090650642674E+0	0.00000000000000E+0
Node	3380	7.11608081209683E+0	6.94642027750173E+0	0.00000000000000E+0
Node	3381	6.01426986978738E+0	7.19893354310984E+0	0.00000000000000E+0
Node	3382	4.93872881248456E+0	5.12153275952231E+0	0.00000000000000E+0
Node	3383	7.11706798266244E+0	6.44182203197302E+0	0.00000000000000E+0
Node	3384	6.56302919575501E+0	7.04960036893943E+0	0.00000000000000E+0
Node	3385	5.49929125807071E+0	7.13685418107639E+0	0.00000000000000E+0
Node	3386	4.98447710708482E+0	5.61335115190168E+0	0.00000000000000E+0
Node	3387	5.36891301937527E+0	4.87495266864880E+0	0.00000000000000E+0
Node	3388	6.51576687961700E+0	4.87440176114738E+0	0.00000000000000E+0
Node	3389	7.07484348094801E+0	5.40131091046764E+0	0.00000000000000E+0
Node	3390	4.98749343139559E+0	1.41435253233377E+1	0.00000000000000E+0
Node	3391	6.00977022299177E+0	1.38619388739235E+1	0.00000000000000E+0
Node	3392	7.04336099540363E+0	1.41353079516633E+1	0.00000000000000E+0
Node	3393	7.08420320090061E+0	1.56727985555174E+1	0.00000000000000E+0
Node	3394	4.98447710707878E+0	1.46191966266220E+1	0.00000000000000E+0
Node	3395	5.49702024664008E+0	1.40180226886973E+1	0.00000000000000E+0
Node	3396	6.53940234621325E+0	1.40135618625956E+1	0.00000000000000E+0
Node	3397	6.97876570531965E+0	1.45431262789616E+1	0.00000000000000E+0
Node	3398	1.60222359465180E+1	1.59624416563527E+1	0.00000000000000E+0
Node	3399	1.50206004472900E+1	1.61935841233590E+1	0.00000000000000E+0
Node	3400	1.37186767404596E+1	1.50443722556777E+1	0.00000000000000E+0
Node	3401	1.37129641625965E+1	1.37873553278387E+1	0.00000000000000E+0
Node	3402	1.50125912588792E+1	1.37268708280445E+1	0.00000000000000E+0
Node	3403	1.60164844881486E+1	1.54692046564461E+1	0.00000000000000E+0
Node	3404	1.55232330449202E+1	1.60347256492152E+1	0.00000000000000E+0
Node	3405	1.46031659439067E+1	1.62718164514434E+1	0.00000000000000E+0
Node	3406	1.38858178131680E+1	1.56695454257057E+1	0.00000000000000E+0
Node	3407	1.37627000815852E+1	1.44550430032939E+1	0.00000000000000E+0
Node	3408	1.44135672284343E+1	1.37138845548297E+1	0.00000000000000E+0
Node	3409	1.55482691592372E+1	1.38690208445124E+1	0.00000000000000E+0
Node	3410	6.01696076706568E+0	1.17249786604423E+1	0.00000000000000E+0
Node	3411	4.98845808764637E+0	9.62981659863248E+0	0.00000000000000E+0
Node	3412	6.01587771091164E+0	9.33184125520966E+0	0.00000000000000E+0
Node	3413	7.15575060333568E+0	9.44833030478594E+0	0.00000000000000E+0
Node	3414	7.16757227895732E+0	1.10463396973284E+1	0.00000000000000E+0
Node	3415	6.57781849910766E+0	1.16238732177311E+1	0.00000000000000E+0
Node	3416	5.50146876775425E+0	1.16563236570854E+1	0.00000000000000E+0
Node	3417	4.98447710707980E+0	1.01162738892762E+1	0.00000000000000E+0
Node	3418	5.49957489757754E+0	9.49650476458210E+0	0.00000000000000E+0
Node	3419	6.57588748907142E+0	9.42658649586958E+0	0.00000000000000E+0
Node	3420	7.16655778669746E+0	9.97498577455055E+0	0.00000000000000E+0
Node	3421	4.95188373367435E+0	4.75297254554499E+0	0.00000000000000E+0
Node	3422	4.87496735674631E+0	6.12851533739686E+0	0.00000000000000E+0
Node	3423	4.98512795359901E+0	6.64433036932370E+0	0.00000000000000E+0
Node	3424	4.98842886560555E+0	7.17948088275144E+0	0.00000000000000E+0
Node	3425	5.00678903412008E+0	7.69071809730956E+0	0.00000000000000E+0

APPALTATORE:	<b>TELESE S.c.a r.l.</b> Consorzio Telese Società Consortile a Responsabilità Limitata	<b>ITINERARIO NAPOLI – BARI</b> <b>RADDOPPIO TRATTA CANCELLO-BENEVENTO</b> <b>II LOTTO FUNZIONALE FRASSO TELESINO – VITULANO</b> <b>2° SUBLOTTO TELESE – SAN LORENZO</b>					
PROGETTAZIONE:		<b>PROGETTO ESECUTIVO</b>					
Mandatario:	Mandante:						
<b>SYSTRA S.A.</b>	<b>SWS Engineering S.p.A.</b>	<b>SYSTRA-SOTECNI S.p.A.</b>					
<b>OPERE D'ARTE VIABILITÀ</b> <b>Spalla SPB: Relazione di calcolo</b>		COMMESSA	LOTTO	CODIFICA	DOCUMENTO	REV.	FOGLIO
		<b>IF2R</b>	<b>3.2.E.ZZ</b>	<b>CL</b>	<b>VI.20.0.4.002</b>	<b>B</b>	<b>175 di 370</b>

Node	3426	5.01451287090284E+0	8.18622694542113E+0	0.00000000000000E+0
Node	3427	5.01466163064117E+0	8.67383472431063E+0	0.00000000000000E+0
Node	3428	5.00711245136142E+0	9.15462784671283E+0	0.00000000000000E+0
Node	3429	4.87496735674128E+0	1.06314380747714E+1	0.00000000000000E+0
Node	3430	4.98543284896842E+0	1.11475569056941E+1	0.00000000000000E+0
Node	3431	4.98970630282012E+0	1.16922112123594E+1	0.00000000000000E+0
Node	3432	5.00834416072777E+0	1.22113990931424E+1	0.00000000000000E+0
Node	3433	5.01547021451442E+0	1.27118851835955E+1	0.00000000000000E+0
Node	3434	5.01446889068059E+0	1.32000511539682E+1	0.00000000000000E+0
Node	3435	5.00609078813897E+0	1.36765555668164E+1	0.00000000000000E+0
Node	3436	4.87496735674026E+0	1.51343608121171E+1	0.00000000000000E+0
Node	3437	4.98512795359297E+0	1.56501758440440E+1	0.00000000000000E+0
Node	3438	4.98369498674807E+0	1.62237934278123E+1	0.00000000000000E+0
Node	3439	5.48513067386621E+0	1.61567501990284E+1	0.00000000000000E+0
Node	3440	5.99997153233643E+0	1.62692223445938E+1	0.00000000000000E+0
Node	3441	6.51645728541703E+0	1.61610237728505E+1	0.00000000000000E+0
Node	3442	7.01472482218243E+0	1.62463272993514E+1	0.00000000000000E+0
Node	3443	7.46179417692077E+0	1.63032808116736E+1	0.00000000000000E+0
Node	3444	7.90171810581000E+0	1.62656939533693E+1	0.00000000000000E+0
Node	3445	8.40096046550033E+0	1.62393326649399E+1	0.00000000000000E+0
Node	3446	8.92029467950303E+0	1.62254999694318E+1	0.00000000000000E+0
Node	3447	9.98514291509897E+0	1.61834120591349E+1	0.00000000000000E+0
Node	3448	1.15626039197440E+1	1.62399987663850E+1	0.00000000000000E+0
Node	3449	1.20869878943676E+1	1.62739696057919E+1	0.00000000000000E+0
Node	3450	1.25825894138247E+1	1.63334847128029E+1	0.00000000000000E+0
Node	3451	1.30218869112445E+1	1.63872798025714E+1	0.00000000000000E+0
Node	3452	1.34689083754705E+1	1.63418881357897E+1	0.00000000000000E+0
Node	3453	1.39896642508765E+1	1.62917071325351E+1	0.00000000000000E+0
Node	3454	1.50352361644889E+1	1.64539342413646E+1	0.00000000000000E+0
Node	3455	1.55170984331259E+1	1.64557363377132E+1	0.00000000000000E+0
Node	3456	1.60098490713906E+1	1.64341164656218E+1	0.00000000000000E+0
Node	3457	1.61249999953352E+1	1.49549504763624E+1	0.00000000000000E+0
Node	3458	1.60157940823436E+1	1.44401193530772E+1	0.00000000000000E+0
Node	3459	1.60390747087293E+1	1.39074591765850E+1	0.00000000000000E+0
Node	3460	1.60502379992267E+1	1.34111757309545E+1	0.00000000000000E+0
Node	3461	1.60531248694880E+1	1.29583472784060E+1	0.00000000000000E+0
Node	3462	1.59546693831000E+1	1.24893760780827E+1	0.00000000000000E+0
Node	3463	1.57951038684396E+1	1.18438670252048E+1	0.00000000000000E+0
Node	3464	1.59534595722293E+1	4.97199254748227E+0	0.00000000000000E+0
Node	3465	1.52617970665132E+1	4.74743187112798E+0	0.00000000000000E+0
Node	3466	1.46641378392827E+1	4.92020247996459E+0	0.00000000000000E+0
Node	3467	1.41756059670099E+1	5.08573205037660E+0	0.00000000000000E+0
Node	3468	1.37725836527381E+1	5.01377543952985E+0	0.00000000000000E+0
Node	3469	1.31907096107009E+1	4.94358476117184E+0	0.00000000000000E+0
Node	3470	1.27361364536678E+1	4.75948496696794E+0	0.00000000000000E+0
Node	3471	1.24363114143749E+1	4.61229226464596E+0	0.00000000000000E+0
Node	3472	1.20796413049663E+1	4.72318220511400E+0	0.00000000000000E+0
Node	3473	9.98449206856690E+0	4.89460670241513E+0	0.00000000000000E+0

APPALTATORE:	 <b>TELESE S.c.a r.l.</b> Consorzio Telese Società Consortile a Responsabilità Limitata		<b>ITINERARIO NAPOLI – BARI</b> <b>RADDOPPIO TRATTA CANCELLO-BENEVENTO</b> <b>II LOTTO FUNZIONALE FRASSO TELESINO – VITULANO</b> <b>2° SUBLOTTO TELESE – SAN LORENZO</b>			
PROGETTAZIONE:	Mandataria: SYSTRA S.A.    Mandante: SWS Engineering S.p.A.    SYSTRA-SOTECNI S.p.A.		<b>PROGETTO ESECUTIVO</b>			
OPERE D'ARTE VIABILITÀ Spalla SPB: Relazione di calcolo	COMMESSA	LOTTO	CODIFICA	DOCUMENTO	REV.	FOGLIO
	IF2R	3.2.E.ZZ	CL	VI.20.0.4.002	B	176 di 370

Node	3474	9.45046661306084E+0	4.85864853540506E+0	0.00000000000000E+0
Node	3475	8.94183173197033E+0	4.83932617896979E+0	0.00000000000000E+0
Node	3476	8.46417426563296E+0	4.80847335594657E+0	0.00000000000000E+0
Node	3477	7.99399439775446E+0	4.80396888539124E+0	0.00000000000000E+0
Node	3478	7.51619324992653E+0	4.81663410760804E+0	0.00000000000000E+0
Node	3479	7.02521910515947E+0	4.83429707572458E+0	0.00000000000000E+0
Node	3480	5.99997143715788E+0	4.76100628743869E+0	0.00000000000000E+0
Node	3481	1.62584259313858E+1	5.36159082124453E+0	0.00000000000000E+0
Node	3482	1.62321109247794E+1	9.86126408455430E+0	0.00000000000000E+0
Node	3483	1.59283994717249E+1	9.46811792565425E+0	0.00000000000000E+0
Node	3484	1.61115241955808E+1	7.18175109670444E+0	0.00000000000000E+0
Node	3485	1.50098985550865E+1	7.28701936154208E+0	0.00000000000000E+0
Node	3486	1.44199980883054E+1	6.98450393764996E+0	0.00000000000000E+0
Node	3487	1.56668188143402E+1	6.99651299081272E+0	0.00000000000000E+0
Node	3488	1.34037689961230E+1	6.50614208337616E+0	0.00000000000000E+0
Node	3489	1.40278769447777E+1	6.72413327679937E+0	0.00000000000000E+0
Node	3490	1.37213895105881E+1	5.65199395885976E+0	0.00000000000000E+0
Node	3491	1.47024008267403E+1	1.17545190755936E+1	0.00000000000000E+0
Node	3492	1.43376561950664E+1	1.13526429833874E+1	0.00000000000000E+0
Node	3493	1.37045802823310E+1	1.04798798076303E+1	0.00000000000000E+0
Node	3494	1.43129086500380E+1	9.41438996471808E+0	0.00000000000000E+0
Node	3495	1.52244229379881E+1	9.27740272354947E+0	0.00000000000000E+0
Node	3496	1.40519841620749E+1	1.08486654361096E+1	0.00000000000000E+0
Node	3497	1.39815313939908E+1	1.00454125741117E+1	0.00000000000000E+0
Node	3498	1.51061765985820E+1	1.23044206194764E+1	0.00000000000000E+0
Node	3499	1.41157703229052E+1	1.21110126995422E+1	0.00000000000000E+0
Node	3500	1.38615790612798E+1	1.15466740241015E+1	0.00000000000000E+0
Node	3501	1.36652477704927E+1	1.10681916424503E+1	0.00000000000000E+0
Node	3502	1.35184628736386E+1	1.07462233787986E+1	0.00000000000000E+0
Node	3503	1.31850632574517E+1	1.07006456583576E+1	0.00000000000000E+0
Node	3504	1.32663426996197E+1	1.02792178415015E+1	0.00000000000000E+0
Node	3505	1.34087336214965E+1	9.79345435508780E+0	0.00000000000000E+0
Node	3506	1.35384145079679E+1	8.62425801408194E+0	0.00000000000000E+0
Node	3507	1.35455618637794E+1	9.22367740113597E+0	0.00000000000000E+0
Node	3508	1.55263901794785E+1	7.52362384765832E+0	0.00000000000000E+0
Node	3509	1.54088877624149E+1	8.09028007074025E+0	0.00000000000000E+0
Node	3510	1.48432057621466E+1	7.88994966082971E+0	0.00000000000000E+0
Node	3511	1.43004271478001E+1	7.62850472123784E+0	0.00000000000000E+0
Node	3512	1.37894873165728E+1	7.40084022508722E+0	0.00000000000000E+0
Node	3513	1.31959684444252E+1	7.21870811385833E+0	0.00000000000000E+0
Node	3514	1.25330948138688E+1	7.09286795000314E+0	0.00000000000000E+0
Node	3515	1.22352869621059E+1	1.00677711183390E+1	0.00000000000000E+0
Node	3516	1.22276254061438E+1	1.05887521612117E+1	0.00000000000000E+0
Node	3517	1.22068810506713E+1	1.11246390815107E+1	0.00000000000000E+0
Node	3518	1.22112458760111E+1	1.16817991632792E+1	0.00000000000000E+0
Node	3519	1.22219968172190E+1	1.22525937744179E+1	0.00000000000000E+0
Node	3520	1.16477650478151E+1	1.22310715510525E+1	0.00000000000000E+0
Node	3521	1.10757254582516E+1	1.22210691708010E+1	0.00000000000000E+0



APPALTATORE:	<b>TELESE</b> S.c.a r.l. Consorzio Telese Società Consortile a Responsabilità Limitata	<b>ITINERARIO NAPOLI – BARI</b> <b>RADDOPPIO TRATTA CANCELLO-BENEVENTO</b> <b>II LOTTO FUNZIONALE FRASSO TELESINO – VITULANO</b> <b>2° SUBLOTTO TELESE – SAN LORENZO</b>					
PROGETTAZIONE:		<b>PROGETTO ESECUTIVO</b>					
Mandataria:	Mandante:						
<b>SYSTRA S.A.</b>	<b>SWS Engineering S.p.A.</b>	<b>SYSTRA-SOTECNI S.p.A.</b>					
<b>OPERE D'ARTE VIABILITÀ</b> <b>Spalla SPB: Relazione di calcolo</b>		COMMESSA	LOTTO	CODIFICA	DOCUMENTO	REV.	FOGLIO
		<b>IF2R</b>	<b>3.2.E.ZZ</b>	<b>CL</b>	<b>VI.20.0.4.002</b>	<b>B</b>	<b>177 di 370</b>

Node	3522	1.05110684737220E+1	1.22264698356260E+1	0.00000000000000E+0
Node	3523	9.95082595593112E+0	1.21964703671381E+1	0.00000000000000E+0
Node	3524	9.38798241999424E+0	1.21760202532275E+1	0.00000000000000E+0
Node	3525	8.82897267306322E+0	1.21615369173901E+1	0.00000000000000E+0
Node	3526	8.82761925809336E+0	1.16101921732269E+1	0.00000000000000E+0
Node	3527	8.81655802165678E+0	1.10568929821593E+1	0.00000000000000E+0
Node	3528	8.79603540562013E+0	1.05097403795076E+1	0.00000000000000E+0
Node	3529	8.81698086545109E+0	9.96665254094431E+0	0.00000000000000E+0
Node	3530	8.82914695414573E+0	9.42189824106039E+0	0.00000000000000E+0
Node	3531	8.83266914303046E+0	8.88035472386838E+0	0.00000000000000E+0
Node	3532	9.39615350245615E+0	8.85669383961064E+0	0.00000000000000E+0
Node	3533	9.96636069363041E+0	8.83198886138417E+0	0.00000000000000E+0
Node	3534	1.05386743982436E+1	8.80820256860173E+0	0.00000000000000E+0
Node	3535	1.11252665733806E+1	8.84195151754169E+0	0.00000000000000E+0
Node	3536	1.17246255119406E+1	8.89149145993717E+0	0.00000000000000E+0
Node	3537	1.23230197976600E+1	8.96694553565682E+0	0.00000000000000E+0
Node	3538	1.22722505086593E+1	9.52802238004741E+0	0.00000000000000E+0
Node	3539	8.27637186706455E+0	9.43701311676329E+0	0.00000000000000E+0
Node	3540	8.27451073456839E+0	8.90411800556518E+0	0.00000000000000E+0
Node	3541	8.26712620319714E+0	8.37167736449820E+0	0.00000000000000E+0
Node	3542	8.82837909476756E+0	8.33801893788768E+0	0.00000000000000E+0
Node	3543	9.39571138817613E+0	8.31078358003625E+0	0.00000000000000E+0
Node	3544	9.96995955753285E+0	8.29123498735934E+0	0.00000000000000E+0
Node	3545	1.05513311581638E+1	8.28085900794459E+0	0.00000000000000E+0
Node	3546	1.11484146755355E+1	8.28319864526489E+0	0.00000000000000E+0
Node	3547	1.17607168160394E+1	8.30758063589282E+0	0.00000000000000E+0
Node	3548	1.23742169476047E+1	8.37652535224627E+0	0.00000000000000E+0
Node	3549	1.29739526793598E+1	8.48389595507651E+0	0.00000000000000E+0
Node	3550	1.29213821727644E+1	9.07370535902512E+0	0.00000000000000E+0
Node	3551	1.28422054243102E+1	9.63374477944670E+0	0.00000000000000E+0
Node	3552	1.27673367190960E+1	1.01530733019742E+1	0.00000000000000E+0
Node	3553	1.27276629660916E+1	1.06443542329740E+1	0.00000000000000E+0
Node	3554	1.27328756309521E+1	1.11476184369803E+1	0.00000000000000E+0
Node	3555	1.27706792727609E+1	1.16893590510086E+1	0.00000000000000E+0
Node	3556	1.28120686590374E+1	1.22749276831043E+1	0.00000000000000E+0
Node	3557	1.28097513786893E+1	1.28915032984342E+1	0.00000000000000E+0
Node	3558	1.22162128000429E+1	1.28252237170032E+1	0.00000000000000E+0
Node	3559	1.16452482714088E+1	1.27899089620634E+1	0.00000000000000E+0
Node	3560	1.10770818113591E+1	1.27672662329574E+1	0.00000000000000E+0
Node	3561	1.05122873957341E+1	1.27515558163276E+1	0.00000000000000E+0
Node	3562	9.94973596053652E+0	1.27390944790914E+1	0.00000000000000E+0
Node	3563	9.38622526221836E+0	1.27268383569025E+1	0.00000000000000E+0
Node	3564	8.82397501739711E+0	1.27124695563537E+1	0.00000000000000E+0
Node	3565	8.26323591811352E+0	1.26943966112061E+1	0.00000000000000E+0
Node	3566	8.27377221170732E+0	1.21486534434747E+1	0.00000000000000E+0
Node	3567	8.27729394240470E+0	1.16026255848699E+1	0.00000000000000E+0
Node	3568	8.27700562506063E+0	1.10558653078403E+1	0.00000000000000E+0
Node	3569	8.27612750350976E+0	1.05126732164809E+1	0.00000000000000E+0

APPALTATORE:	<b>TELESE</b> S.c.a r.l. Consorzio Telese Società Consortile a Responsabilità Limitata	<b>ITINERARIO NAPOLI – BARI</b> <b>RADDOPPIO TRATTA CANCELLO-BENEVENTO</b> <b>II LOTTO FUNZIONALE FRASSO TELESINO – VITULANO</b> <b>2° SUBLOTTO TELESE – SAN LORENZO</b>					
PROGETTAZIONE:		<b>PROGETTO ESECUTIVO</b>					
Mandatario:	Mandante:						
<b>SYSTRA S.A.</b>	<b>SWS Engineering S.p.A.</b>	<b>SYSTRA-SOTECNI S.p.A.</b>					
<b>OPERE D'ARTE VIABILITÀ</b> <b>Spalla SPB: Relazione di calcolo</b>		COMMESSA	LOTTO	CODIFICA	DOCUMENTO	REV.	FOGLIO
		<b>IF2R</b>	<b>3.2.E.ZZ</b>	<b>CL</b>	<b>VI.20.0.4.002</b>	<b>B</b>	<b>178 di 370</b>

Node	3570	8.27714809402929E+0	9.97372614065183E+0	0.00000000000000E+0
Node	3571	7.71708628009437E+0	8.92621073711439E+0	0.00000000000000E+0
Node	3572	7.71094852863504E+0	8.40849685519305E+0	0.00000000000000E+0
Node	3573	7.69805679655459E+0	7.88990920498702E+0	0.00000000000000E+0
Node	3574	8.25233773521742E+0	7.83559652037118E+0	0.00000000000000E+0
Node	3575	8.81413517959503E+0	7.78857519397414E+0	0.00000000000000E+0
Node	3576	9.38536503389022E+0	7.75624082743352E+0	0.00000000000000E+0
Node	3577	9.96461336035473E+0	7.74027293997725E+0	0.00000000000000E+0
Node	3578	1.05475316936923E+1	7.74020515410491E+0	0.00000000000000E+0
Node	3579	1.11564166542581E+1	7.70305721332949E+0	0.00000000000000E+0
Node	3580	1.17961973594706E+1	7.68213406993781E+0	0.00000000000000E+0
Node	3581	1.24397209115104E+1	7.75388686128464E+0	0.00000000000000E+0
Node	3582	1.30605953602061E+1	7.86997301220430E+0	0.00000000000000E+0
Node	3583	1.36339962194029E+1	8.03182044089719E+0	0.00000000000000E+0
Node	3584	1.33261311759552E+1	1.16598056362598E+1	0.00000000000000E+0
Node	3585	1.34426265462048E+1	1.22725127076538E+1	0.00000000000000E+0
Node	3586	1.35115211962238E+1	1.30560552513626E+1	0.00000000000000E+0
Node	3587	1.31253206042034E+1	1.34638466716585E+1	0.00000000000000E+0
Node	3588	1.26965393535815E+1	1.34130847449515E+1	0.00000000000000E+0
Node	3589	1.21813001432608E+1	1.33712584991997E+1	0.00000000000000E+0
Node	3590	1.16341388979534E+1	1.33397044937018E+1	0.00000000000000E+0
Node	3591	1.10710867017365E+1	1.33098099495902E+1	0.00000000000000E+0
Node	3592	1.05087070874946E+1	1.32764915190036E+1	0.00000000000000E+0
Node	3593	9.94684041471053E+0	1.32844227061557E+1	0.00000000000000E+0
Node	3594	9.37891621060362E+0	1.32822223477204E+1	0.00000000000000E+0
Node	3595	8.81140783648584E+0	1.32689501088055E+1	0.00000000000000E+0
Node	3596	8.24503087562070E+0	1.32443493948112E+1	0.00000000000000E+0
Node	3597	7.68269716503270E+0	1.32071043623252E+1	0.00000000000000E+0
Node	3598	7.70663732682914E+0	1.26726876406262E+1	0.00000000000000E+0
Node	3599	7.71825371159459E+0	1.21374258763994E+1	0.00000000000000E+0
Node	3600	7.72370711009189E+0	1.15974568516679E+1	0.00000000000000E+0
Node	3601	7.73131437190735E+0	1.10524136358914E+1	0.00000000000000E+0
Node	3602	7.74800406785396E+0	1.05115590205338E+1	0.00000000000000E+0
Node	3603	7.73029086624581E+0	9.97721791416093E+0	0.00000000000000E+0
Node	3604	7.72219539933081E+0	9.44762020842615E+0	0.00000000000000E+0
Node	3605	1.22028201778106E+1	1.56627561376449E+1	0.00000000000000E+0
Node	3606	1.27214469495082E+1	1.58070193689030E+1	0.00000000000000E+0
Node	3607	1.30359532097704E+1	1.60020601609094E+1	0.00000000000000E+0
Node	3608	1.33639362269011E+1	1.58109257354268E+1	0.00000000000000E+0
Node	3609	1.31464565988786E+1	1.45182947614989E+1	0.00000000000000E+0
Node	3610	1.31640681441429E+1	1.39244385018685E+1	0.00000000000000E+0
Node	3611	1.51382630410477E+1	1.31796233494337E+1	0.00000000000000E+0
Node	3612	1.56101643614985E+1	1.33710580814675E+1	0.00000000000000E+0
Node	3613	1.40001472693294E+1	8.75763825921807E+0	0.00000000000000E+0
Node	3614	1.57099679906798E+1	1.30258750224947E+1	0.00000000000000E+0
Node	3615	1.54736130352530E+1	1.27492060804477E+1	0.00000000000000E+0
Node	3616	1.44570253653866E+1	1.28715941003079E+1	0.00000000000000E+0
Node	3617	1.32276717675067E+1	1.11389115965325E+1	0.00000000000000E+0

APPALTATORE:	<b>TELESE</b> S.c.a r.l. Consorzio Telese Società Consortile a Responsabilità Limitata	<b>ITINERARIO NAPOLI – BARI</b> <b>RADDOPPIO TRATTA CANCELLO-BENEVENTO</b> <b>II LOTTO FUNZIONALE FRASSO TELESINO – VITULANO</b> <b>2° SUBLOTTO TELESE – SAN LORENZO</b>					
PROGETTAZIONE:		<b>PROGETTO ESECUTIVO</b>					
Mandataria:	Mandante:						
<b>SYSTRA S.A.</b>	<b>SWS Engineering S.p.A.</b>	<b>SYSTRA-SOTECNI S.p.A.</b>					
<b>OPERE D'ARTE VIABILITÀ</b> <b>Spalla SPB: Relazione di calcolo</b>	COMMESSA	LOTTO	CODIFICA	DOCUMENTO	REV.	FOGLIO	
	IF2R	3.2.E.ZZ	CL	VI.20.0.4.002	B	179 di 370	

Node	3618	7.43031071916847E+0	1.58947643325620E+1	0.00000000000000E+0
Node	3619	7.74347536061305E+0	1.57078252636840E+1	0.00000000000000E+0
Node	3620	8.28093209328785E+0	1.56477692142880E+1	0.00000000000000E+0
Node	3621	8.83402392719971E+0	1.56217265343070E+1	0.00000000000000E+0
Node	3622	8.75191667049615E+0	1.50181299756985E+1	0.00000000000000E+0
Node	3623	8.76521598307270E+0	1.44222160272835E+1	0.00000000000000E+0
Node	3624	8.79145327726846E+0	1.38373856105378E+1	0.00000000000000E+0
Node	3625	1.21683709449994E+1	1.39089685799714E+1	0.00000000000000E+0
Node	3626	1.21960496140330E+1	1.44469778356759E+1	0.00000000000000E+0
Node	3627	1.23634305183541E+1	1.49613799741551E+1	0.00000000000000E+0
Node	3628	1.30639832407339E+1	1.52290316124632E+1	0.00000000000000E+0
Node	3629	1.25930830458554E+1	1.44643223868024E+1	0.00000000000000E+0
Node	3630	1.26600197124294E+1	1.39282298641959E+1	0.00000000000000E+0
Node	3631	7.35880828596314E+0	1.50224245916043E+1	0.00000000000000E+0
Node	3632	8.14243390512917E+0	1.50212587897139E+1	0.00000000000000E+0
Node	3633	8.17152113607095E+0	1.43947482018096E+1	0.00000000000000E+0
Node	3634	8.21514749931676E+0	1.38071763042861E+1	0.00000000000000E+0
Node	3635	7.64044524948775E+0	1.37499682986482E+1	0.00000000000000E+0
Node	3636	7.09869080822098E+0	1.36581953387831E+1	0.00000000000000E+0
Node	3637	7.13450361842053E+0	1.31611786758940E+1	0.00000000000000E+0
Node	3638	7.15418060224617E+0	1.26521273059584E+1	0.00000000000000E+0
Node	3639	7.16082050147379E+0	1.21323125510173E+1	0.00000000000000E+0
Node	3640	7.16023343425019E+0	1.15991459082980E+1	0.00000000000000E+0
Node	3641	7.24780268154171E+0	1.05040784005969E+1	0.00000000000000E+0
Node	3642	7.15836173824304E+0	8.94412874029748E+0	0.00000000000000E+0
Node	3643	7.15746358871314E+0	8.44580258891593E+0	0.00000000000000E+0
Node	3644	7.14899730965714E+0	7.94679810289939E+0	0.00000000000000E+0
Node	3645	7.13335630161037E+0	7.44679224424742E+0	0.00000000000000E+0
Node	3646	7.67793454923964E+0	7.36883127117607E+0	0.00000000000000E+0
Node	3647	8.22661692535725E+0	7.29265680777853E+0	0.00000000000000E+0
Node	3648	8.78763695071515E+0	7.22450571592607E+0	0.00000000000000E+0
Node	3649	1.05173740350842E+1	7.23682766966774E+0	0.00000000000000E+0
Node	3650	1.11337332192119E+1	7.10837447798745E+0	0.00000000000000E+0
Node	3651	1.18285283821092E+1	6.96824629601705E+0	0.00000000000000E+0
Node	3652	1.41479520292000E+1	8.24066269600917E+0	0.00000000000000E+0
Node	3653	1.60243019447205E+1	7.71714265665463E+0	0.00000000000000E+0
Node	3654	1.59634899541280E+1	8.25985409093822E+0	0.00000000000000E+0
Node	3655	1.59240040203480E+1	8.82897884351850E+0	0.00000000000000E+0
Node	3656	1.53030534198288E+1	8.68740448300545E+0	0.00000000000000E+0
Node	3657	1.46527658018451E+1	8.55567260363370E+0	0.00000000000000E+0
Node	3658	1.20072780011999E+1	6.47045415375409E+0	0.00000000000000E+0
Node	3659	1.27519140256988E+1	5.63173310993853E+0	0.00000000000000E+0
Node	3660	1.26698410847011E+1	6.42973298398717E+0	0.00000000000000E+0
Node	3661	1.23103249669457E+1	5.12164536597033E+0	0.00000000000000E+0
Node	3662	7.55658512186060E+0	1.43263483263129E+1	0.00000000000000E+0
Node	3663	6.56978593861525E+0	1.35848789057513E+1	0.00000000000000E+0
Node	3664	6.59467223246348E+0	1.31264382094484E+1	0.00000000000000E+0
Node	3665	6.60651359879919E+0	1.26427450646005E+1	0.00000000000000E+0

APPALTATORE:	<b>TELESE</b> S.c.a r.l. Consorzio Telese Società Consortile a Responsabilità Limitata	<b>ITINERARIO NAPOLI – BARI</b> <b>RADDOPPIO TRATTA CANCELLO-BENEVENTO</b> <b>II LOTTO FUNZIONALE FRASSO TELESINO – VITULANO</b> <b>2° SUBLOTTO TELESE – SAN LORENZO</b>					
PROGETTAZIONE:		<b>PROGETTO ESECUTIVO</b>					
Mandatario:	Mandante:						
<b>SYSTRA S.A.</b>	<b>SWS Engineering S.p.A.</b>	<b>SYSTRA-SOTECNI S.p.A.</b>					
<b>OPERE D'ARTE VIABILITÀ</b> <b>Spalla SPB: Relazione di calcolo</b>		COMMESSA	LOTTO	CODIFICA	DOCUMENTO	REV.	FOGLIO
		<b>IF2R</b>	<b>3.2.E.ZZ</b>	<b>CL</b>	<b>VI.20.0.4.002</b>	<b>B</b>	<b>180 di 370</b>

Node	3666	6.60247138893296E+0	1.21422597507322E+1	0.00000000000000E+0
Node	3667	6.04118648200188E+0	1.35399191036048E+1	0.00000000000000E+0
Node	3668	6.06092397212021E+0	1.31160187471390E+1	0.00000000000000E+0
Node	3669	6.06692357757815E+0	1.26506396170908E+1	0.00000000000000E+0
Node	3670	6.05531072747275E+0	1.21730369443277E+1	0.00000000000000E+0
Node	3671	5.52079047449347E+0	1.35955686094816E+1	0.00000000000000E+0
Node	3672	5.53505420922211E+0	1.31460219592293E+1	0.00000000000000E+0
Node	3673	5.53801462962120E+0	1.26712185944805E+1	0.00000000000000E+0
Node	3674	5.52760723859673E+0	1.21771288840304E+1	0.00000000000000E+0
Node	3675	6.59916958400436E+0	8.95555850380013E+0	0.00000000000000E+0
Node	3676	6.60747217123750E+0	8.48365547804134E+0	0.00000000000000E+0
Node	3677	6.60331511605386E+0	8.00536974457010E+0	0.00000000000000E+0
Node	3678	6.58807549568476E+0	7.52657711231677E+0	0.00000000000000E+0
Node	3679	7.65086976835948E+0	6.84746646484701E+0	0.00000000000000E+0
Node	3680	8.18632932063971E+0	6.74296900921723E+0	0.00000000000000E+0
Node	3681	8.74324957447037E+0	6.63257734166153E+0	0.00000000000000E+0
Node	3682	6.05186383625920E+0	8.96731424854613E+0	0.00000000000000E+0
Node	3683	6.06593245636281E+0	8.52771546034290E+0	0.00000000000000E+0
Node	3684	6.06450595052551E+0	8.06511641021636E+0	0.00000000000000E+0
Node	3685	6.04865450414301E+0	7.60679482219005E+0	0.00000000000000E+0
Node	3686	5.52430007608558E+0	9.05351352751732E+0	0.00000000000000E+0
Node	3687	5.53618657239574E+0	8.59429143247197E+0	0.00000000000000E+0
Node	3688	5.53589730527103E+0	8.12098910963903E+0	0.00000000000000E+0
Node	3689	5.52381193938913E+0	7.63840944180200E+0	0.00000000000000E+0
Node	3690	8.66726183441668E+0	5.97752027547642E+0	0.00000000000000E+0
Node	3691	8.85249714428151E+0	5.38318410860364E+0	0.00000000000000E+0
Node	3692	8.42062631680587E+0	5.28968214631466E+0	0.00000000000000E+0
Node	3693	7.99540545878572E+0	5.29592242389397E+0	0.00000000000000E+0
Node	3694	7.54554331403058E+0	5.33939386887337E+0	0.00000000000000E+0
Node	3695	7.59625151775167E+0	5.84620629627468E+0	0.00000000000000E+0
Node	3696	7.62181033693917E+0	6.33338788473268E+0	0.00000000000000E+0
Node	3697	8.12391381974851E+0	6.20088355160705E+0	0.00000000000000E+0
Node	3698	8.36976983558550E+0	5.67255981676585E+0	0.00000000000000E+0
Node	3699	8.02104637422876E+0	5.75256545853105E+0	0.00000000000000E+0
Node	3700	1.50000000003840E+0	1.50000000001817E+0	-2.00000000000000E+0
Node	3701	1.50000000001746E+0	5.99999999983687E+0	-2.00000000000000E+0
Node	3702	1.50000000002373E+0	1.04999999997768E+1	-2.00000000000000E+0
Node	3703	1.4999999999957E+0	1.49999999998302E+1	-2.00000000000000E+0
Node	3704	6.00000000005572E+0	1.4999999997288E+0	-2.00000000000000E+0
Node	3705	6.00000000003634E+0	6.0000000000317E+0	-2.00000000000000E+0
Node	3706	6.00000000002819E+0	1.0499999999411E+1	-2.00000000000000E+0
Node	3707	6.00000000002807E+0	1.4999999998215E+1	-2.00000000000000E+0
Node	3708	1.49999999998819E+0	1.95000000000028E+1	-2.00000000000000E+0
Node	3709	5.99999999998787E+0	1.9499999999902E+1	-2.00000000000000E+0
Node	3710	1.05000000000083E+1	1.95000000000392E+1	-2.00000000000000E+0
Node	3711	1.05000000000325E+1	1.4999999999858E+1	-2.00000000000000E+0
Node	3712	1.05000000000198E+1	1.0499999999861E+1	-2.00000000000000E+0
Node	3713	1.0499999999847E+1	6.00000000004214E+0	-2.00000000000000E+0

APPALTATORE:	<b>TELESE</b> S.c.a r.l. Consorzio Telese Società Consortile a Responsabilità Limitata	<b>ITINERARIO NAPOLI – BARI</b> <b>RADDOPPIO TRATTA CANCELLO-BENEVENTO</b> <b>II LOTTO FUNZIONALE FRASSO TELESINO – VITULANO</b> <b>2° SUBLOTTO TELESE – SAN LORENZO</b>					
PROGETTAZIONE:		<b>PROGETTO ESECUTIVO</b>					
Mandataria:	Mandante:						
<b>SYSTRA S.A.</b>	<b>SWS Engineering S.p.A.</b>	<b>SYSTRA-SOTECNI S.p.A.</b>					
<b>OPERE D'ARTE VIABILITÀ</b> <b>Spalla SPB: Relazione di calcolo</b>		COMMESSA	LOTTO	CODIFICA	DOCUMENTO	REV.	FOGLIO
		<b>IF2R</b>	<b>3.2.E.ZZ</b>	<b>CL</b>	<b>VI.20.0.4.002</b>	<b>B</b>	<b>181 di 370</b>

Node	3714	1.05000000000185E+1	1.4999999981386E+0	-2.0000000000000E+0
Node	3715	1.50000000000374E+1	1.4999999998015E+0	-2.0000000000000E+0
Node	3716	1.52500000000429E+1	6.00000000003037E+0	-2.0000000000000E+0
Node	3717	1.52500000000348E+1	1.0499999999683E+1	-2.0000000000000E+0
Node	3718	1.50000000000241E+1	1.50000000000308E+1	-2.0000000000000E+0
Node	3719	1.50000000000032E+1	1.9499999998495E+1	-2.0000000000000E+0
Node	3720	4.39993471345426E+0	1.02622266524126E+1	5.5000000000000E+0

/ \_\_\_\_\_

/ BEAM ELEMENTS

Beam	1	9	1	1	3700
Beam	2	9	1	17	3701
Beam	3	9	1	31	3702
Beam	4	9	1	46	3703
Beam	5	9	1	61	3704
Beam	6	9	1	78	3705
Beam	7	9	1	97	3706
Beam	8	9	1	110	3707
Beam	9	9	1	125	3708
Beam	10	9	1	140	3709
Beam	11	9	1	155	3710
Beam	12	9	1	168	3711
Beam	13	9	1	183	3712
Beam	14	9	1	198	3713
Beam	15	9	1	213	3714
Beam	16	9	1	229	3715
Beam	17	9	1	245	3716
Beam	18	9	1	260	3717
Beam	19	9	1	275	3718
Beam	20	9	1	290	3719

/ \_\_\_\_\_

/ PLATE ELEMENTS

Quad4	1	3	1	6	7	2	1
Quad4	2	3	1	2	7	4	3
Quad4	3	3	1	4	7	6	5
Quad4	4	3	1	8	9	10	5
Tri3	5	3	1	8	5	6	
Tri3	6	3	1	8	6	1	
Quad4	7	3	1	14	13	11	12
Quad4	8	3	1	14	12	1	2
Quad4	9	3	1	14	2	3	13
Quad4	10	3	1	12	16	8	1
Quad4	11	3	1	8	16	15	9
Quad4	12	3	1	15	16	12	11
Quad4	13	3	1	22	23	18	17

APPALTATORE:	 <b>TELESE S.c.a r.l.</b> <small>Consorzio Telese Società Consortile a Responsabilità Limitata</small>		<b>ITINERARIO NAPOLI – BARI</b> <b>RADDOPPIO TRATTA CANCELLO-BENEVENTO</b> <b>II LOTTO FUNZIONALE FRASSO TELESINO – VITULANO</b> <b>2° SUBLOTTO TELESE – SAN LORENZO</b>					
PROGETTAZIONE:	Mandatario:      Mandante: <b>SYSTRA S.A.</b> <b>SWS Engineering S.p.A.</b> <b>SYSTRA-SOTECNI S.p.A.</b>		<b>PROGETTO ESECUTIVO</b>					
OPERE D'ARTE VIABILITÀ	Spalla SPB: Relazione di calcolo		COMMESSA	LOTTO	CODIFICA	DOCUMENTO	REV.	FOGLIO
			IF2R	3.2.E.ZZ	CL	VI.20.0.4.002	B	182 di 370

Quad4	14	3	1	18	23	20	19
Quad4	15	3	1	20	23	22	21
Quad4	16	3	1	24	25	26	21
Tri3	17	3	1	24	21	22	
Tri3	18	3	1	24	22	17	
Quad4	19	3	1	18	19	29	27
Tri3	20	3	1	18	27	28	
Tri3	21	3	1	18	28	17	
Quad4	22	3	1	25	24	27	30
Tri3	23	3	1	27	24	28	
Tri3	24	3	1	17	28	24	
Quad4	25	3	1	33	32	35	34
Tri3	26	3	1	35	32	36	
Tri3	27	3	1	31	36	32	
Quad4	28	3	1	37	38	39	35
Tri3	29	3	1	37	35	36	
Tri3	30	3	1	37	36	31	
Quad4	31	3	1	43	42	40	41
Quad4	32	3	1	43	41	31	32
Quad4	33	3	1	43	32	33	42
Quad4	34	3	1	41	45	37	31
Quad4	35	3	1	37	45	44	38
Quad4	36	3	1	44	45	41	40
Quad4	37	3	1	48	47	50	49
Tri3	38	3	1	50	47	51	
Tri3	39	3	1	46	51	47	
Quad4	40	3	1	52	53	54	50
Tri3	41	3	1	52	50	51	
Tri3	42	3	1	52	51	46	
Quad4	43	3	1	58	57	55	56
Quad4	44	3	1	58	56	46	47
Quad4	45	3	1	58	47	48	57
Quad4	46	3	1	56	60	52	46
Quad4	47	3	1	52	60	59	53
Quad4	48	3	1	59	60	56	55
Quad4	49	3	1	66	67	62	61
Quad4	50	3	1	62	67	64	63
Quad4	51	3	1	64	67	66	65
Quad4	52	3	1	71	70	65	66
Quad4	53	3	1	71	66	61	68
Quad4	54	3	1	71	68	69	70
Quad4	55	3	1	75	74	72	73
Quad4	56	3	1	75	73	61	62
Quad4	57	3	1	75	62	63	74
Quad4	58	3	1	73	77	68	61
Quad4	59	3	1	68	77	76	69
Quad4	60	3	1	76	77	73	72
Quad4	61	3	1	83	84	79	78

APPALTATORE:	 <b>TELESE S.c.a r.l.</b> Consorzio Telese Società Consortile a Responsabilità Limitata		<b>ITINERARIO NAPOLI – BARI</b> <b>RADDOPPIO TRATTA CANCELLO-BENEVENTO</b> <b>II LOTTO FUNZIONALE FRASSO TELESINO – VITULANO</b> <b>2° SUBLOTTO TELESE – SAN LORENZO</b>					
PROGETTAZIONE:	Mandataria: SYSTRA S.A.    Mandante: SWS Engineering S.p.A.    SYSTRA-SOTECNI S.p.A.		<b>PROGETTO ESECUTIVO</b>					
OPERE D'ARTE VIABILITÀ	Spalla SPB: Relazione di calcolo		COMMESSA	LOTTO	CODIFICA	DOCUMENTO	REV.	FOGLIO
			IF2R	3.2.E.ZZ	CL	VI.20.0.4.002	B	183 di 370

Quad4	62	3	1	79	84	81	80
Quad4	63	3	1	81	84	83	82
Quad4	64	3	1	88	87	82	83
Quad4	65	3	1	88	83	78	85
Quad4	66	3	1	88	85	86	87
Quad4	67	3	1	92	91	89	90
Quad4	68	3	1	92	90	78	79
Quad4	69	3	1	92	79	80	91
Quad4	70	3	1	90	94	85	78
Quad4	71	3	1	85	94	93	86
Quad4	72	3	1	93	94	90	89
Quad4	73	3	1	101	100	95	96
Quad4	74	3	1	101	96	97	98
Quad4	75	3	1	101	98	99	100
Quad4	76	3	1	99	98	103	102
Tri3	77	3	1	103	98	104	
Tri3	78	3	1	97	104	98	
Quad4	79	3	1	106	105	95	107
Tri3	80	3	1	95	105	96	
Tri3	81	3	1	97	96	105	
Quad4	82	3	1	109	108	103	104
Quad4	83	3	1	109	104	97	105
Quad4	84	3	1	109	105	106	108
Quad4	85	3	1	112	111	114	113
Tri3	86	3	1	114	111	115	
Tri3	87	3	1	110	115	111	
Quad4	88	3	1	119	118	114	115
Quad4	89	3	1	119	115	110	116
Quad4	90	3	1	119	116	117	118
Quad4	91	3	1	123	122	120	121
Quad4	92	3	1	123	121	110	111
Quad4	93	3	1	123	111	112	122
Quad4	94	3	1	117	116	120	124
Tri3	95	3	1	120	116	121	
Tri3	96	3	1	110	121	116	
Quad4	97	3	1	130	131	126	125
Quad4	98	3	1	126	131	128	127
Quad4	99	3	1	128	131	130	129
Quad4	100	3	1	132	133	134	129
Tri3	101	3	1	132	129	130	
Tri3	102	3	1	132	130	125	
Quad4	103	3	1	126	127	137	135
Tri3	104	3	1	126	135	136	
Tri3	105	3	1	126	136	125	
Quad4	106	3	1	136	139	132	125
Quad4	107	3	1	132	139	138	133
Quad4	108	3	1	138	139	136	135
Quad4	109	3	1	145	146	141	140

APPALTATORE:	 <b>TELESE S.c.a r.l.</b> <small>Consorzio Telese Società Consortile a Responsabilità Limitata</small>		<b>ITINERARIO NAPOLI – BARI</b> <b>RADDOPPIO TRATTA CANCELLO-BENEVENTO</b> <b>II LOTTO FUNZIONALE FRASSO TELESINO – VITULANO</b> <b>2° SUBLOTTO TELESE – SAN LORENZO</b>			
PROGETTAZIONE:	Mandatario:      Mandante: <b>SYSTRA S.A.</b> <b>SWS Engineering S.p.A.</b> <b>SYSTRA-SOTECNI S.p.A.</b>		<b>PROGETTO ESECUTIVO</b>			
<b>OPERE D'ARTE VIABILITÀ</b> <b>Spalla SPB: Relazione di calcolo</b>	<b>COMMESSA</b> <b>IF2R</b>	<b>LOTTO</b> <b>3.2.E.ZZ</b>	<b>CODIFICA</b> <b>CL</b>	<b>DOCUMENTO</b> <b>VI.20.0.4.002</b>	<b>REV.</b> <b>B</b>	<b>FOGLIO</b> <b>184 di 370</b>

Quad4	110	3	1	141	146	143	142
Quad4	111	3	1	143	146	145	144
Quad4	112	3	1	147	148	149	144
Tri3	113	3	1	147	144	145	
Tri3	114	3	1	147	145	140	
Quad4	115	3	1	141	142	152	150
Tri3	116	3	1	141	150	151	
Tri3	117	3	1	141	151	140	
Quad4	118	3	1	151	154	147	140
Quad4	119	3	1	147	154	153	148
Quad4	120	3	1	153	154	151	150
Quad4	121	3	1	157	156	159	158
Tri3	122	3	1	159	156	160	
Tri3	123	3	1	155	160	156	
Quad4	124	3	1	161	162	163	159
Tri3	125	3	1	161	159	160	
Tri3	126	3	1	161	160	155	
Quad4	127	3	1	156	157	166	164
Tri3	128	3	1	156	164	165	
Tri3	129	3	1	156	165	155	
Quad4	130	3	1	162	161	164	167
Tri3	131	3	1	164	161	165	
Tri3	132	3	1	155	165	161	
Quad4	133	3	1	173	174	169	168
Quad4	134	3	1	169	174	171	170
Quad4	135	3	1	171	174	173	172
Quad4	136	3	1	175	176	177	172
Tri3	137	3	1	175	172	173	
Tri3	138	3	1	175	173	168	
Quad4	139	3	1	169	170	180	178
Tri3	140	3	1	169	178	179	
Tri3	141	3	1	169	179	168	
Quad4	142	3	1	179	182	175	168
Quad4	143	3	1	175	182	181	176
Quad4	144	3	1	181	182	179	178
Quad4	145	3	1	188	189	184	183
Quad4	146	3	1	184	189	186	185
Quad4	147	3	1	186	189	188	187
Quad4	148	3	1	190	191	192	187
Tri3	149	3	1	190	187	188	
Tri3	150	3	1	190	188	183	
Quad4	151	3	1	184	185	195	193
Tri3	152	3	1	184	193	194	
Tri3	153	3	1	184	194	183	
Quad4	154	3	1	194	197	190	183
Quad4	155	3	1	190	197	196	191
Quad4	156	3	1	196	197	194	193
Quad4	157	3	1	203	204	199	198



APPALTATORE:	 <b>TELESE S.c.a r.l.</b> Consorzio Telese Società Consortile a Responsabilità Limitata		<b>ITINERARIO NAPOLI – BARI</b> <b>RADDOPPIO TRATTA CANCELLO-BENEVENTO</b> <b>II LOTTO FUNZIONALE FRASSO TELESINO – VITULANO</b> <b>2° SUBLOTTO TELESE – SAN LORENZO</b>			
PROGETTAZIONE:	Mandataria: <b>SYSTRA S.A.</b> Mandante: <b>SWS Engineering S.p.A.</b> <b>SYSTRA-SOTECNI S.p.A.</b>		<b>PROGETTO ESECUTIVO</b>			
<b>OPERE D'ARTE VIABILITÀ</b> <b>Spalla SPB: Relazione di calcolo</b>	COMMESSA <b>IF2R</b>	LOTTO <b>3.2.E.ZZ</b>	CODIFICA <b>CL</b>	DOCUMENTO <b>VI.20.0.4.002</b>	REV. <b>B</b>	FOGLIO <b>185 di 370</b>

Quad4	158	3	1	199	204	201	200
Quad4	159	3	1	201	204	203	202
Quad4	160	3	1	205	206	207	202
Tri3	161	3	1	205	202	203	
Tri3	162	3	1	205	203	198	
Quad4	163	3	1	199	200	210	208
Tri3	164	3	1	199	208	209	
Tri3	165	3	1	199	209	198	
Quad4	166	3	1	209	212	205	198
Quad4	167	3	1	205	212	211	206
Quad4	168	3	1	211	212	209	208
Quad4	169	3	1	218	219	214	213
Quad4	170	3	1	214	219	216	215
Quad4	171	3	1	216	219	218	217
Quad4	172	3	1	220	221	222	217
Tri3	173	3	1	220	217	218	
Tri3	174	3	1	220	218	213	
Quad4	175	3	1	226	225	223	224
Quad4	176	3	1	226	224	213	214
Quad4	177	3	1	226	214	215	225
Quad4	178	3	1	224	228	220	213
Quad4	179	3	1	220	228	227	221
Quad4	180	3	1	227	228	224	223
Quad4	181	3	1	234	235	230	229
Quad4	182	3	1	230	235	232	231
Quad4	183	3	1	232	235	234	233
Quad4	184	3	1	236	237	238	233
Tri3	185	3	1	236	233	234	
Tri3	186	3	1	236	234	229	
Quad4	187	3	1	242	241	239	240
Quad4	188	3	1	242	240	229	230
Quad4	189	3	1	242	230	231	241
Quad4	190	3	1	240	244	236	229
Quad4	191	3	1	236	244	243	237
Quad4	192	3	1	243	244	240	239
Quad4	193	3	1	250	251	246	245
Quad4	194	3	1	246	251	248	247
Quad4	195	3	1	248	251	250	249
Quad4	196	3	1	252	253	254	249
Tri3	197	3	1	252	249	250	
Tri3	198	3	1	252	250	245	
Quad4	199	3	1	246	247	257	255
Tri3	200	3	1	246	255	256	
Tri3	201	3	1	246	256	245	
Quad4	202	3	1	256	259	252	245
Quad4	203	3	1	252	259	258	253
Quad4	204	3	1	258	259	256	255
Quad4	205	3	1	265	266	261	260

APPALTATORE:	 <b>TELESE S.c.a r.l.</b> <small>Consorzio Telese Società Consortile a Responsabilità Limitata</small>		<b>ITINERARIO NAPOLI – BARI</b> <b>RADDOPPIO TRATTA CANCELLO-BENEVENTO</b> <b>II LOTTO FUNZIONALE FRASSO TELESINO – VITULANO</b> <b>2° SUBLOTTO TELESE – SAN LORENZO</b>			
PROGETTAZIONE:	Mandatario:      Mandante: <b>SYSTRA S.A.</b> <b>SWS Engineering S.p.A.</b> <b>SYSTRA-SOTECNI S.p.A.</b>		<b>PROGETTO ESECUTIVO</b>			
<b>OPERE D'ARTE VIABILITÀ</b> <b>Spalla SPB: Relazione di calcolo</b>	<b>COMMESSA</b> <b>IF2R</b>	<b>LOTTO</b> <b>3.2.E.ZZ</b>	<b>CODIFICA</b> <b>CL</b>	<b>DOCUMENTO</b> <b>VI.20.0.4.002</b>	<b>REV.</b> <b>B</b>	<b>FOGLIO</b> <b>186 di 370</b>

Quad4	206	3	1	261	266	263	262
Quad4	207	3	1	263	266	265	264
Quad4	208	3	1	267	268	269	264
Tri3	209	3	1	267	264	265	
Tri3	210	3	1	267	265	260	
Quad4	211	3	1	261	262	272	270
Tri3	212	3	1	261	270	271	
Tri3	213	3	1	261	271	260	
Quad4	214	3	1	271	274	267	260
Quad4	215	3	1	267	274	273	268
Quad4	216	3	1	273	274	271	270
Quad4	217	3	1	280	281	276	275
Quad4	218	3	1	276	281	278	277
Quad4	219	3	1	278	281	280	279
Quad4	220	3	1	282	283	284	279
Tri3	221	3	1	282	279	280	
Tri3	222	3	1	282	280	275	
Quad4	223	3	1	276	277	287	285
Tri3	224	3	1	276	285	286	
Tri3	225	3	1	276	286	275	
Quad4	226	3	1	286	289	282	275
Quad4	227	3	1	282	289	288	283
Quad4	228	3	1	288	289	286	285
Quad4	229	3	1	292	291	294	293
Tri3	230	3	1	294	291	295	
Tri3	231	3	1	290	295	291	
Quad4	232	3	1	296	297	298	294
Tri3	233	3	1	296	294	295	
Tri3	234	3	1	296	295	290	
Quad4	235	3	1	291	292	301	299
Tri3	236	3	1	291	299	300	
Tri3	237	3	1	291	300	290	
Quad4	238	3	1	297	296	299	302
Tri3	239	3	1	299	296	300	
Tri3	240	3	1	290	300	296	
Quad4	241	8	4	401	400	303	304
Quad4	242	8	4	402	401	304	305
Quad4	243	8	4	403	402	305	306
Quad4	244	8	4	404	403	306	307
Quad4	245	8	4	405	404	307	308
Quad4	246	8	4	406	405	308	309
Quad4	247	8	4	407	406	309	310
Quad4	248	8	4	408	407	310	311
Quad4	249	8	4	409	408	311	312
Quad4	250	8	4	410	409	312	313
Quad4	251	8	4	411	410	313	314
Quad4	252	8	4	412	411	314	315
Quad4	253	8	4	413	412	315	316

APPALTATORE:	 <b>TELESE S.c.a r.l.</b> <small>Consorzio Telese Società Consortile a Responsabilità Limitata</small>		<b>ITINERARIO NAPOLI – BARI</b> <b>RADDOPPIO TRATTA CANCELLO-BENEVENTO</b> <b>II LOTTO FUNZIONALE FRASSO TELESINO – VITULANO</b> <b>2° SUBLOTTO TELESE – SAN LORENZO</b>			
PROGETTAZIONE:	Mandatario:      Mandante: <b>SYSTRA S.A.</b> <b>SWS Engineering S.p.A.</b> <b>SYSTRA-SOTECNI S.p.A.</b>		<b>PROGETTO ESECUTIVO</b>			
<b>OPERE D'ARTE VIABILITÀ</b> <b>Spalla SPB: Relazione di calcolo</b>	<b>COMMESSA</b> <b>IF2R</b>	<b>LOTTO</b> <b>3.2.E.ZZ</b>	<b>CODIFICA</b> <b>CL</b>	<b>DOCUMENTO</b> <b>VI.20.0.4.002</b>	<b>REV.</b> <b>B</b>	<b>FOGLIO</b> <b>187 di 370</b>

Quad4	254	8	4	414	413	316	317
Quad4	255	8	4	415	414	317	318
Quad4	256	8	4	416	415	318	319
Quad4	257	8	4	417	416	319	320
Quad4	258	8	4	418	417	320	321
Quad4	259	8	4	419	418	321	322
Quad4	260	8	4	420	419	322	323
Quad4	261	8	4	421	420	323	324
Quad4	262	8	4	422	421	324	325
Quad4	263	8	4	423	422	325	326
Quad4	264	8	4	424	423	326	327
Quad4	265	8	4	424	327	328	329
Quad4	266	8	4	425	399	400	401
Quad4	267	8	4	426	425	401	402
Quad4	268	8	4	427	426	402	403
Quad4	269	8	4	428	427	403	404
Quad4	270	8	4	429	428	404	405
Quad4	271	8	4	430	429	405	406
Quad4	272	8	4	431	430	406	407
Quad4	273	8	4	432	431	407	408
Quad4	274	8	4	433	432	408	409
Quad4	275	8	4	434	433	409	410
Quad4	276	8	4	435	434	410	411
Quad4	277	8	4	436	435	411	412
Quad4	278	8	4	437	436	412	413
Quad4	279	8	4	438	437	413	414
Quad4	280	8	4	439	438	414	415
Quad4	281	8	4	440	439	415	416
Quad4	282	8	4	441	440	416	417
Quad4	283	8	4	442	441	417	418
Quad4	284	8	4	443	442	418	419
Quad4	285	8	4	444	443	419	420
Quad4	286	8	4	445	444	420	421
Quad4	287	8	4	446	445	421	422
Quad4	288	8	4	447	446	422	423
Quad4	289	8	4	448	447	423	424
Quad4	290	8	4	448	424	329	330
Quad4	291	8	4	449	398	399	425
Quad4	292	8	4	450	449	425	426
Quad4	293	8	4	451	450	426	427
Quad4	294	8	4	452	451	427	428
Quad4	295	8	4	453	452	428	429
Quad4	296	8	4	454	453	429	430
Quad4	297	8	4	455	454	430	431
Quad4	298	8	4	456	455	431	432
Quad4	299	8	4	457	456	432	433
Quad4	300	8	4	458	457	433	434
Quad4	301	8	4	459	458	434	435

APPALTATORE:	 Consorzio Telese Società Consortile a Responsabilità Limitata		<b>ITINERARIO NAPOLI – BARI</b> <b>RADDOPPIO TRATTA CANCELLO-BENEVENTO</b> <b>II LOTTO FUNZIONALE FRASSO TELESINO – VITULANO</b> <b>2° SUBLOTTO TELESE – SAN LORENZO</b>					
PROGETTAZIONE:	Mandataria: SYSTRA S.A.    Mandante: SWS Engineering S.p.A.    SYSTRA-SOTECNI S.p.A.		<b>PROGETTO ESECUTIVO</b>					
OPERE D'ARTE VIABILITÀ	Spalla SPB: Relazione di calcolo		COMMESSA	LOTTO	CODIFICA	DOCUMENTO	REV.	FOGLIO
			IF2R	3.2.E.ZZ	CL	VI.20.0.4.002	B	188 di 370

Quad4	302	8	4	460	459	435	436
Quad4	303	8	4	461	460	436	437
Quad4	304	8	4	462	461	437	438
Quad4	305	8	4	463	462	438	439
Quad4	306	8	4	464	463	439	440
Quad4	307	8	4	465	464	440	441
Quad4	308	8	4	466	465	441	442
Quad4	309	8	4	467	466	442	443
Quad4	310	8	4	468	467	443	444
Quad4	311	8	4	469	468	444	445
Quad4	312	8	4	470	469	445	446
Quad4	313	8	4	471	470	446	447
Quad4	314	8	4	472	471	447	448
Quad4	315	8	4	472	448	330	331
Quad4	316	8	4	473	397	398	449
Quad4	317	8	4	474	473	449	450
Quad4	318	8	4	475	474	450	451
Quad4	319	8	4	476	475	451	452
Quad4	320	8	4	477	476	452	453
Quad4	321	8	4	478	477	453	454
Quad4	322	8	4	479	478	454	455
Quad4	323	8	4	480	479	455	456
Quad4	324	8	4	481	480	456	457
Quad4	325	8	4	482	481	457	458
Quad4	326	8	4	483	482	458	459
Quad4	327	8	4	484	483	459	460
Quad4	328	8	4	485	484	460	461
Quad4	329	8	4	486	485	461	462
Quad4	330	8	4	487	486	462	463
Quad4	331	8	4	488	487	463	464
Quad4	332	8	4	489	488	464	465
Quad4	333	8	4	490	489	465	466
Quad4	334	8	4	491	490	466	467
Quad4	335	8	4	492	491	467	468
Quad4	336	8	4	493	492	468	469
Quad4	337	8	4	494	493	469	470
Quad4	338	8	4	495	494	470	471
Quad4	339	8	4	496	495	471	472
Quad4	340	8	4	496	472	331	332
Quad4	341	8	4	497	396	397	473
Quad4	342	8	4	498	497	473	474
Quad4	343	8	4	499	498	474	475
Quad4	344	8	4	500	499	475	476
Quad4	345	8	4	501	500	476	477
Quad4	346	8	4	502	501	477	478
Quad4	347	8	4	503	502	478	479
Quad4	348	8	4	504	503	479	480
Quad4	349	8	4	505	504	480	481

APPALTATORE:	 <b>TELESE S.c.a r.l.</b> <small>Consorzio Telese Società Consortile a Responsabilità Limitata</small>		<b>ITINERARIO NAPOLI – BARI</b> <b>RADDOPPIO TRATTA CANCELLO-BENEVENTO</b> <b>II LOTTO FUNZIONALE FRASSO TELESINO – VITULANO</b> <b>2° SUBLOTTO TELESE – SAN LORENZO</b>					
PROGETTAZIONE:	Mandatario:      Mandante: <b>SYSTRA S.A.</b> <b>SWS Engineering S.p.A.</b> <b>SYSTRA-SOTECNI S.p.A.</b>		<b>PROGETTO ESECUTIVO</b>					
OPERE D'ARTE VIABILITÀ	Spalla SPB: Relazione di calcolo		COMMESSA	LOTTO	CODIFICA	DOCUMENTO	REV.	FOGLIO
			IF2R	3.2.E.ZZ	CL	VI.20.0.4.002	B	189 di 370

Quad4	350	8	4	506	505	481	482
Quad4	351	8	4	507	506	482	483
Quad4	352	8	4	508	507	483	484
Quad4	353	8	4	509	508	484	485
Quad4	354	8	4	510	509	485	486
Quad4	355	8	4	511	510	486	487
Quad4	356	8	4	512	511	487	488
Quad4	357	8	4	513	512	488	489
Quad4	358	8	4	514	513	489	490
Quad4	359	8	4	515	514	490	491
Quad4	360	8	4	516	515	491	492
Quad4	361	8	4	517	516	492	493
Quad4	362	8	4	518	517	493	494
Quad4	363	8	4	519	518	494	495
Quad4	364	8	4	520	519	495	496
Quad4	365	8	4	520	496	332	333
Quad4	366	8	4	521	395	396	497
Quad4	367	8	4	522	521	497	498
Quad4	368	8	4	523	522	498	499
Quad4	369	8	4	524	523	499	500
Quad4	370	8	4	525	524	500	501
Quad4	371	8	4	526	525	501	502
Quad4	372	8	4	527	526	502	503
Quad4	373	8	4	528	527	503	504
Quad4	374	8	4	529	528	504	505
Quad4	375	8	4	530	529	505	506
Quad4	376	8	4	531	530	506	507
Quad4	377	8	4	532	531	507	508
Quad4	378	8	4	533	532	508	509
Quad4	379	8	4	534	533	509	510
Quad4	380	8	4	535	534	510	511
Quad4	381	8	4	536	535	511	512
Quad4	382	8	4	537	536	512	513
Quad4	383	8	4	538	537	513	514
Quad4	384	8	4	539	538	514	515
Quad4	385	8	4	540	539	515	516
Quad4	386	8	4	541	540	516	517
Quad4	387	8	4	542	541	517	518
Quad4	388	8	4	543	542	518	519
Quad4	389	8	4	544	543	519	520
Quad4	390	8	4	544	520	333	334
Quad4	391	8	4	545	394	395	521
Quad4	392	8	4	546	545	521	522
Quad4	393	8	4	547	546	522	523
Quad4	394	8	4	548	547	523	524
Quad4	395	8	4	549	548	524	525
Quad4	396	8	4	550	549	525	526
Quad4	397	8	4	551	550	526	527

APPALTATORE:	 <b>TELESE S.c.a r.l.</b> <small>Consorzio Telese Società Consortile a Responsabilità Limitata</small>		<b>ITINERARIO NAPOLI – BARI</b> <b>RADDOPPIO TRATTA CANCELLO-BENEVENTO</b> <b>II LOTTO FUNZIONALE FRASSO TELESINO – VITULANO</b> <b>2° SUBLOTTO TELESE – SAN LORENZO</b>			
PROGETTAZIONE:	Mandatario:      Mandante: <b>SYSTRA S.A.</b> <b>SWS Engineering S.p.A.</b> <b>SYSTRA-SOTECNI S.p.A.</b>		<b>PROGETTO ESECUTIVO</b>			
<b>OPERE D'ARTE VIABILITÀ</b> <b>Spalla SPB: Relazione di calcolo</b>	<b>COMMESSA</b> <b>IF2R</b>	<b>LOTTO</b> <b>3.2.E.ZZ</b>	<b>CODIFICA</b> <b>CL</b>	<b>DOCUMENTO</b> <b>VI.20.0.4.002</b>	<b>REV.</b> <b>B</b>	<b>FOGLIO</b> <b>190 di 370</b>

Quad4	398	8	4	552	551	527	528
Quad4	399	8	4	553	552	528	529
Quad4	400	8	4	554	553	529	530
Quad4	401	8	4	555	554	530	531
Quad4	402	8	4	556	555	531	532
Quad4	403	8	4	557	556	532	533
Quad4	404	8	4	558	557	533	534
Quad4	405	8	4	559	558	534	535
Quad4	406	8	4	560	559	535	536
Quad4	407	8	4	561	560	536	537
Quad4	408	8	4	562	561	537	538
Quad4	409	8	4	563	562	538	539
Quad4	410	8	4	564	563	539	540
Quad4	411	8	4	565	564	540	541
Quad4	412	8	4	566	565	541	542
Quad4	413	8	4	567	566	542	543
Quad4	414	8	4	568	567	543	544
Quad4	415	8	4	568	544	334	335
Quad4	416	8	4	569	393	394	545
Quad4	417	8	4	570	569	545	546
Quad4	418	8	4	571	570	546	547
Quad4	419	8	4	572	571	547	548
Quad4	420	8	4	573	572	548	549
Quad4	421	8	4	574	573	549	550
Quad4	422	8	4	575	574	550	551
Quad4	423	8	4	576	575	551	552
Quad4	424	8	4	577	576	552	553
Quad4	425	8	4	578	577	553	554
Quad4	426	8	4	579	578	554	555
Quad4	427	8	4	580	579	555	556
Quad4	428	8	4	581	580	556	557
Quad4	429	8	4	582	581	557	558
Quad4	430	8	4	583	582	558	559
Quad4	431	8	4	584	583	559	560
Quad4	432	8	4	585	584	560	561
Quad4	433	8	4	586	585	561	562
Quad4	434	8	4	587	586	562	563
Quad4	435	8	4	588	587	563	564
Quad4	436	8	4	589	588	564	565
Quad4	437	8	4	590	589	565	566
Quad4	438	8	4	591	590	566	567
Quad4	439	8	4	592	591	567	568
Quad4	440	8	4	592	568	335	336
Quad4	441	8	4	593	392	393	569
Quad4	442	8	4	594	593	569	570
Quad4	443	8	4	595	594	570	571
Quad4	444	8	4	596	595	571	572
Quad4	445	8	4	597	596	572	573

APPALTATORE:	 <b>TELESE S.c.a r.l.</b> <small>Consorzio Telese Società Consortile a Responsabilità Limitata</small>		<b>ITINERARIO NAPOLI – BARI</b> <b>RADDOPPIO TRATTA CANCELLO-BENEVENTO</b> <b>II LOTTO FUNZIONALE FRASSO TELESINO – VITULANO</b> <b>2° SUBLOTTO TELESE – SAN LORENZO</b>			
PROGETTAZIONE:	Mandatario:      Mandante: <b>SYSTRA S.A.</b> <b>SWS Engineering S.p.A.</b> <b>SYSTRA-SOTECNI S.p.A.</b>		<b>PROGETTO ESECUTIVO</b>			
<b>OPERE D'ARTE VIABILITÀ</b> <b>Spalla SPB: Relazione di calcolo</b>	<b>COMMESSA</b> <b>IF2R</b>	<b>LOTTO</b> <b>3.2.E.ZZ</b>	<b>CODIFICA</b> <b>CL</b>	<b>DOCUMENTO</b> <b>VI.20.0.4.002</b>	<b>REV.</b> <b>B</b>	<b>FOGLIO</b> <b>191 di 370</b>

Quad4	446	8	4	598	597	573	574
Quad4	447	8	4	599	598	574	575
Quad4	448	8	4	600	599	575	576
Quad4	449	8	4	601	600	576	577
Quad4	450	8	4	602	601	577	578
Quad4	451	8	4	603	602	578	579
Quad4	452	8	4	604	603	579	580
Quad4	453	8	4	605	604	580	581
Quad4	454	8	4	606	605	581	582
Quad4	455	8	4	607	606	582	583
Quad4	456	8	4	608	607	583	584
Quad4	457	8	4	609	608	584	585
Quad4	458	8	4	610	609	585	586
Quad4	459	8	4	611	610	586	587
Quad4	460	8	4	612	611	587	588
Quad4	461	8	4	613	612	588	589
Quad4	462	8	4	614	613	589	590
Quad4	463	8	4	615	614	590	591
Quad4	464	8	4	616	615	591	592
Quad4	465	8	4	616	592	336	337
Quad4	466	8	4	617	391	392	593
Quad4	467	8	4	618	617	593	594
Quad4	468	8	4	619	618	594	595
Quad4	469	8	4	620	619	595	596
Quad4	470	8	4	621	620	596	597
Quad4	471	8	4	622	621	597	598
Quad4	472	8	4	623	622	598	599
Quad4	473	8	4	624	623	599	600
Quad4	474	8	4	625	624	600	601
Quad4	475	8	4	626	625	601	602
Quad4	476	8	4	627	626	602	603
Quad4	477	8	4	628	627	603	604
Quad4	478	8	4	629	628	604	605
Quad4	479	8	4	630	629	605	606
Quad4	480	8	4	631	630	606	607
Quad4	481	8	4	632	631	607	608
Quad4	482	8	4	633	632	608	609
Quad4	483	8	4	634	633	609	610
Quad4	484	8	4	635	634	610	611
Quad4	485	8	4	636	635	611	612
Quad4	486	8	4	637	636	612	613
Quad4	487	8	4	638	637	613	614
Quad4	488	8	4	639	638	614	615
Quad4	489	8	4	640	639	615	616
Quad4	490	8	4	640	616	337	338
Quad4	491	8	4	641	390	391	617
Quad4	492	8	4	642	641	617	618
Quad4	493	8	4	643	642	618	619

APPALTATORE:	 <b>TELESE S.c.a r.l.</b> <small>Consorzio Telese Società Consortile a Responsabilità Limitata</small>		<b>ITINERARIO NAPOLI – BARI</b> <b>RADDOPPIO TRATTA CANCELLO-BENEVENTO</b> <b>II LOTTO FUNZIONALE FRASSO TELESINO – VITULANO</b> <b>2° SUBLOTTO TELESE – SAN LORENZO</b>			
PROGETTAZIONE:	Mandatario:      Mandante: <b>SYSTRA S.A.</b> <b>SWS Engineering S.p.A.</b> <b>SYSTRA-SOTECNI S.p.A.</b>		<b>PROGETTO ESECUTIVO</b>			
OPERE D'ARTE VIABILITÀ	COMMESSA	LOTTO	CODIFICA	DOCUMENTO	REV.	FOGLIO
Spalla SPB: Relazione di calcolo	IF2R	3.2.E.ZZ	CL	VI.20.0.4.002	B	192 di 370

Quad4	494	8	4	644	643	619	620
Quad4	495	8	4	645	644	620	621
Quad4	496	8	4	646	645	621	622
Quad4	497	8	4	647	646	622	623
Quad4	498	8	4	648	647	623	624
Quad4	499	8	4	649	648	624	625
Quad4	500	8	4	650	649	625	626
Quad4	501	8	4	651	650	626	627
Quad4	502	8	4	652	651	627	628
Quad4	503	8	4	653	652	628	629
Quad4	504	8	4	654	653	629	630
Quad4	505	8	4	655	654	630	631
Quad4	506	8	4	656	655	631	632
Quad4	507	8	4	657	656	632	633
Quad4	508	8	4	658	657	633	634
Quad4	509	8	4	659	658	634	635
Quad4	510	8	4	660	659	635	636
Quad4	511	8	4	661	660	636	637
Quad4	512	8	4	662	661	637	638
Quad4	513	8	4	663	662	638	639
Quad4	514	8	4	664	663	639	640
Quad4	515	8	4	664	640	338	339
Quad4	516	8	4	665	389	390	641
Quad4	517	8	4	666	665	641	642
Quad4	518	8	4	667	666	642	643
Quad4	519	8	4	668	667	643	644
Quad4	520	8	4	669	668	644	645
Quad4	521	8	4	670	669	645	646
Quad4	522	8	4	671	670	646	647
Quad4	523	8	4	672	671	647	648
Quad4	524	8	4	673	672	648	649
Quad4	525	8	4	674	673	649	650
Quad4	526	8	4	675	674	650	651
Quad4	527	8	4	676	675	651	652
Quad4	528	8	4	677	676	652	653
Quad4	529	8	4	678	677	653	654
Quad4	530	8	4	679	678	654	655
Quad4	531	8	4	680	679	655	656
Quad4	532	8	4	681	680	656	657
Quad4	533	8	4	682	681	657	658
Quad4	534	8	4	683	682	658	659
Quad4	535	8	4	684	683	659	660
Quad4	536	8	4	685	684	660	661
Quad4	537	8	4	686	685	661	662
Quad4	538	8	4	687	686	662	663
Quad4	539	8	4	688	687	663	664
Quad4	540	8	4	688	664	339	340
Quad4	541	8	4	689	388	389	665



APPALTATORE:	 <b>TELESE S.c.a r.l.</b> <small>Consorzio Telese Società Consortile a Responsabilità Limitata</small>		<b>ITINERARIO NAPOLI – BARI</b> <b>RADDOPPIO TRATTA CANCELLO-BENEVENTO</b> <b>II LOTTO FUNZIONALE FRASSO TELESINO – VITULANO</b> <b>2° SUBLOTTO TELESE – SAN LORENZO</b>			
PROGETTAZIONE:	Mandatario:      Mandante: <b>SYSTRA S.A.</b> <b>SWS Engineering S.p.A.</b> <b>SYSTRA-SOTECNI S.p.A.</b>		<b>PROGETTO ESECUTIVO</b>			
<b>OPERE D'ARTE VIABILITÀ</b> <b>Spalla SPB: Relazione di calcolo</b>	<b>COMMESSA</b> <b>IF2R</b>	<b>LOTTO</b> <b>3.2.E.ZZ</b>	<b>CODIFICA</b> <b>CL</b>	<b>DOCUMENTO</b> <b>VI.20.0.4.002</b>	<b>REV.</b> <b>B</b>	<b>FOGLIO</b> <b>193 di 370</b>

Quad4	542	8	4	690	689	665	666
Quad4	543	8	4	691	690	666	667
Quad4	544	8	4	692	691	667	668
Quad4	545	8	4	693	692	668	669
Quad4	546	8	4	694	693	669	670
Quad4	547	8	4	695	694	670	671
Quad4	548	8	4	696	695	671	672
Quad4	549	8	4	697	696	672	673
Quad4	550	8	4	698	697	673	674
Quad4	551	8	4	699	698	674	675
Quad4	552	8	4	700	699	675	676
Quad4	553	8	4	701	700	676	677
Quad4	554	8	4	702	701	677	678
Quad4	555	8	4	703	702	678	679
Quad4	556	8	4	704	703	679	680
Quad4	557	8	4	705	704	680	681
Quad4	558	8	4	706	705	681	682
Quad4	559	8	4	707	706	682	683
Quad4	560	8	4	708	707	683	684
Quad4	561	8	4	709	708	684	685
Quad4	562	8	4	710	709	685	686
Quad4	563	8	4	711	710	686	687
Quad4	564	8	4	712	711	687	688
Quad4	565	8	4	712	688	340	341
Quad4	566	8	4	713	387	388	689
Quad4	567	8	4	714	713	689	690
Quad4	568	8	4	715	714	690	691
Quad4	569	8	4	716	715	691	692
Quad4	570	8	4	717	716	692	693
Quad4	571	8	4	718	717	693	694
Quad4	572	8	4	719	718	694	695
Quad4	573	8	4	720	719	695	696
Quad4	574	8	4	721	720	696	697
Quad4	575	8	4	722	721	697	698
Quad4	576	8	4	723	722	698	699
Quad4	577	8	4	724	723	699	700
Quad4	578	8	4	725	724	700	701
Quad4	579	8	4	726	725	701	702
Quad4	580	8	4	727	726	702	703
Quad4	581	8	4	728	727	703	704
Quad4	582	8	4	729	728	704	705
Quad4	583	8	4	730	729	705	706
Quad4	584	8	4	731	730	706	707
Quad4	585	8	4	732	731	707	708
Quad4	586	8	4	733	732	708	709
Quad4	587	8	4	734	733	709	710
Quad4	588	8	4	735	734	710	711
Quad4	589	8	4	736	735	711	712

APPALTATORE: <b>TELESE S.c.a r.l.</b> Consorzio Telese Società Consortile a Responsabilità Limitata	<b>ITINERARIO NAPOLI – BARI</b> <b>RADDOPPIO TRATTA CANCELLO-BENEVENTO</b> <b>II LOTTO FUNZIONALE FRASSO TELESINO – VITULANO</b> <b>2° SUBLOTTO TELESE – SAN LORENZO</b>												
PROGETTAZIONE: Mandataria: <b>SYSTRA S.A.</b> Mandante: <b>SWS Engineering S.p.A.</b> <b>SYSTRA-SOTECNI S.p.A.</b>	<b>PROGETTO ESECUTIVO</b>												
<b>OPERE D'ARTE VIABILITÀ</b> <b>Spalla SPB: Relazione di calcolo</b>	<table border="1"> <thead> <tr> <th>COMMESSA</th> <th>LOTTO</th> <th>CODIFICA</th> <th>DOCUMENTO</th> <th>REV.</th> <th>FOGLIO</th> </tr> </thead> <tbody> <tr> <td>IF2R</td> <td>3.2.E.ZZ</td> <td>CL</td> <td>VI.20.0.4.002</td> <td>B</td> <td>194 di 370</td> </tr> </tbody> </table>	COMMESSA	LOTTO	CODIFICA	DOCUMENTO	REV.	FOGLIO	IF2R	3.2.E.ZZ	CL	VI.20.0.4.002	B	194 di 370
COMMESSA	LOTTO	CODIFICA	DOCUMENTO	REV.	FOGLIO								
IF2R	3.2.E.ZZ	CL	VI.20.0.4.002	B	194 di 370								

Quad4	590	8	4	736	712	341	342
Quad4	591	8	4	737	386	387	713
Quad4	592	8	4	738	737	713	714
Quad4	593	8	4	739	738	714	715
Quad4	594	8	4	740	739	715	716
Quad4	595	8	4	741	740	716	717
Quad4	596	8	4	742	741	717	718
Quad4	597	8	4	743	742	718	719
Quad4	598	8	4	744	743	719	720
Quad4	599	8	4	745	744	720	721
Quad4	600	8	4	746	745	721	722
Quad4	601	8	4	747	746	722	723
Quad4	602	8	4	748	747	723	724
Quad4	603	8	4	749	748	724	725
Quad4	604	8	4	750	749	725	726
Quad4	605	8	4	751	750	726	727
Quad4	606	8	4	752	751	727	728
Quad4	607	8	4	753	752	728	729
Quad4	608	8	4	754	753	729	730
Quad4	609	8	4	755	754	730	731
Quad4	610	8	4	756	755	731	732
Quad4	611	8	4	757	756	732	733
Quad4	612	8	4	758	757	733	734
Quad4	613	8	4	759	758	734	735
Quad4	614	8	4	760	759	735	736
Quad4	615	8	4	760	736	342	343
Quad4	616	8	4	761	385	386	737
Quad4	617	8	4	762	761	737	738
Quad4	618	8	4	763	762	738	739
Quad4	619	8	4	764	763	739	740
Quad4	620	8	4	765	764	740	741
Quad4	621	8	4	766	765	741	742
Quad4	622	8	4	767	766	742	743
Quad4	623	8	4	768	767	743	744
Quad4	624	8	4	769	768	744	745
Quad4	625	8	4	770	769	745	746
Quad4	626	8	4	771	770	746	747
Quad4	627	8	4	772	771	747	748
Quad4	628	8	4	773	772	748	749
Quad4	629	8	4	774	773	749	750
Quad4	630	8	4	775	774	750	751
Quad4	631	8	4	776	775	751	752
Quad4	632	8	4	777	776	752	753
Quad4	633	8	4	778	777	753	754
Quad4	634	8	4	779	778	754	755
Quad4	635	8	4	780	779	755	756
Quad4	636	8	4	781	780	756	757
Quad4	637	8	4	782	781	757	758

APPALTATORE: <b>TELESE S.c.a r.l.</b> Consorzio Telese Società Consortile a Responsabilità Limitata	<b>ITINERARIO NAPOLI – BARI</b> <b>RADDOPPIO TRATTA CANCELLO-BENEVENTO</b> <b>II LOTTO FUNZIONALE FRASSO TELESINO – VITULANO</b> <b>2° SUBLOTTO TELESE – SAN LORENZO</b>												
PROGETTAZIONE: Mandataria: <b>SYSTRA S.A.</b> Mandante: <b>SWS Engineering S.p.A.</b> <b>SYSTRA-SOTECNI S.p.A.</b>	<b>PROGETTO ESECUTIVO</b>												
<b>OPERE D'ARTE VIABILITÀ</b> <b>Spalla SPB: Relazione di calcolo</b>	<table border="1"> <thead> <tr> <th>COMMESSA</th> <th>LOTTO</th> <th>CODIFICA</th> <th>DOCUMENTO</th> <th>REV.</th> <th>FOGLIO</th> </tr> </thead> <tbody> <tr> <td>IF2R</td> <td>3.2.E.ZZ</td> <td>CL</td> <td>VI.20.0.4.002</td> <td>B</td> <td>195 di 370</td> </tr> </tbody> </table>	COMMESSA	LOTTO	CODIFICA	DOCUMENTO	REV.	FOGLIO	IF2R	3.2.E.ZZ	CL	VI.20.0.4.002	B	195 di 370
COMMESSA	LOTTO	CODIFICA	DOCUMENTO	REV.	FOGLIO								
IF2R	3.2.E.ZZ	CL	VI.20.0.4.002	B	195 di 370								

Quad4	638	8	4	783	782	758	759
Quad4	639	8	4	784	783	759	760
Quad4	640	8	4	784	760	343	344
Quad4	641	8	4	785	384	385	761
Quad4	642	8	4	786	785	761	762
Quad4	643	8	4	787	786	762	763
Quad4	644	8	4	788	787	763	764
Quad4	645	8	4	789	788	764	765
Quad4	646	8	4	790	789	765	766
Quad4	647	8	4	791	790	766	767
Quad4	648	8	4	792	791	767	768
Quad4	649	8	4	793	792	768	769
Quad4	650	8	4	794	793	769	770
Quad4	651	8	4	795	794	770	771
Quad4	652	8	4	796	795	771	772
Quad4	653	8	4	797	796	772	773
Quad4	654	8	4	798	797	773	774
Quad4	655	8	4	799	798	774	775
Quad4	656	8	4	800	799	775	776
Quad4	657	8	4	801	800	776	777
Quad4	658	8	4	802	801	777	778
Quad4	659	8	4	803	802	778	779
Quad4	660	8	4	804	803	779	780
Quad4	661	8	4	805	804	780	781
Quad4	662	8	4	806	805	781	782
Quad4	663	8	4	807	806	782	783
Quad4	664	8	4	808	807	783	784
Quad4	665	8	4	808	784	344	345
Quad4	666	8	4	809	383	384	785
Quad4	667	8	4	810	809	785	786
Quad4	668	8	4	811	810	786	787
Quad4	669	8	4	812	811	787	788
Quad4	670	8	4	813	812	788	789
Quad4	671	8	4	814	813	789	790
Quad4	672	8	4	815	814	790	791
Quad4	673	8	4	816	815	791	792
Quad4	674	8	4	817	816	792	793
Quad4	675	8	4	818	817	793	794
Quad4	676	8	4	819	818	794	795
Quad4	677	8	4	820	819	795	796
Quad4	678	8	4	821	820	796	797
Quad4	679	8	4	822	821	797	798
Quad4	680	8	4	823	822	798	799
Quad4	681	8	4	824	823	799	800
Quad4	682	8	4	825	824	800	801
Quad4	683	8	4	826	825	801	802
Quad4	684	8	4	827	826	802	803
Quad4	685	8	4	828	827	803	804

APPALTATORE:	 <b>TELESE S.c.a r.l.</b> <small>Consorzio Telese Società Consortile a Responsabilità Limitata</small>		<b>ITINERARIO NAPOLI – BARI</b> <b>RADDOPPIO TRATTA CANCELLO-BENEVENTO</b> <b>II LOTTO FUNZIONALE FRASSO TELESINO – VITULANO</b> <b>2° SUBLOTTO TELESE – SAN LORENZO</b>			
PROGETTAZIONE:	Mandatario:      Mandante: <b>SYSTRA S.A.</b> <b>SWS Engineering S.p.A.</b> <b>SYSTRA-SOTECNI S.p.A.</b>		<b>PROGETTO ESECUTIVO</b>			
<b>OPERE D'ARTE VIABILITÀ</b> <b>Spalla SPB: Relazione di calcolo</b>	<b>COMMESSA</b> <b>IF2R</b>	<b>LOTTO</b> <b>3.2.E.ZZ</b>	<b>CODIFICA</b> <b>CL</b>	<b>DOCUMENTO</b> <b>VI.20.0.4.002</b>	<b>REV.</b> <b>B</b>	<b>FOGLIO</b> <b>196 di 370</b>

Quad4	686	8	4	829	828	804	805
Quad4	687	8	4	830	829	805	806
Quad4	688	8	4	831	830	806	807
Quad4	689	8	4	832	831	807	808
Quad4	690	8	4	832	808	345	346
Quad4	691	8	4	833	382	383	809
Quad4	692	8	4	834	833	809	810
Quad4	693	8	4	835	834	810	811
Quad4	694	8	4	836	835	811	812
Quad4	695	8	4	837	836	812	813
Quad4	696	8	4	838	837	813	814
Quad4	697	8	4	839	838	814	815
Quad4	698	8	4	840	839	815	816
Quad4	699	8	4	841	840	816	817
Quad4	700	8	4	842	841	817	818
Quad4	701	8	4	843	842	818	819
Quad4	702	8	4	844	843	819	820
Quad4	703	8	4	845	844	820	821
Quad4	704	8	4	846	845	821	822
Quad4	705	8	4	847	846	822	823
Quad4	706	8	4	848	847	823	824
Quad4	707	8	4	849	848	824	825
Quad4	708	8	4	850	849	825	826
Quad4	709	8	4	851	850	826	827
Quad4	710	8	4	852	851	827	828
Quad4	711	8	4	853	852	828	829
Quad4	712	8	4	854	853	829	830
Quad4	713	8	4	855	854	830	831
Quad4	714	8	4	856	855	831	832
Quad4	715	8	4	856	832	346	347
Quad4	716	8	4	857	381	382	833
Quad4	717	8	4	858	857	833	834
Quad4	718	8	4	859	858	834	835
Quad4	719	8	4	860	859	835	836
Quad4	720	8	4	861	860	836	837
Quad4	721	8	4	862	861	837	838
Quad4	722	8	4	863	862	838	839
Quad4	723	8	4	864	863	839	840
Quad4	724	8	4	865	864	840	841
Quad4	725	8	4	866	865	841	842
Quad4	726	8	4	867	866	842	843
Quad4	727	8	4	868	867	843	844
Quad4	728	8	4	869	868	844	845
Quad4	729	8	4	870	869	845	846
Quad4	730	8	4	871	870	846	847
Quad4	731	8	4	872	871	847	848
Quad4	732	8	4	873	872	848	849
Quad4	733	8	4	874	873	849	850

APPALTATORE:	 Consorzio Telese Società Consortile a Responsabilità Limitata		<b>ITINERARIO NAPOLI – BARI</b> <b>RADDOPPIO TRATTA CANCELLO-BENEVENTO</b> <b>II LOTTO FUNZIONALE FRASSO TELESINO – VITULANO</b> <b>2° SUBLOTTO TELESE – SAN LORENZO</b>			
PROGETTAZIONE:	Mandataria: SYSTRA S.A.    Mandante: SWS Engineering S.p.A.    SYSTRA-SOTECNI S.p.A.		<b>PROGETTO ESECUTIVO</b>			
<b>OPERE D'ARTE VIABILITÀ</b> <b>Spalla SPB: Relazione di calcolo</b>	COMMESSA <b>IF2R</b>	LOTTO <b>3.2.E.ZZ</b>	CODIFICA <b>CL</b>	DOCUMENTO <b>VI.20.0.4.002</b>	REV. <b>B</b>	FOGGIO <b>197 di 370</b>

Quad4	734	8	4	875	874	850	851
Quad4	735	8	4	876	875	851	852
Quad4	736	8	4	877	876	852	853
Quad4	737	8	4	878	877	853	854
Quad4	738	8	4	879	878	854	855
Quad4	739	8	4	880	879	855	856
Quad4	740	8	4	880	856	347	348
Quad4	741	8	4	881	380	381	857
Quad4	742	8	4	882	881	857	858
Quad4	743	8	4	883	882	858	859
Quad4	744	8	4	884	883	859	860
Quad4	745	8	4	885	884	860	861
Quad4	746	8	4	886	885	861	862
Quad4	747	8	4	887	886	862	863
Quad4	748	8	4	888	887	863	864
Quad4	749	8	4	889	888	864	865
Quad4	750	8	4	890	889	865	866
Quad4	751	8	4	891	890	866	867
Quad4	752	8	4	892	891	867	868
Quad4	753	8	4	893	892	868	869
Quad4	754	8	4	894	893	869	870
Quad4	755	8	4	895	894	870	871
Quad4	756	8	4	896	895	871	872
Quad4	757	8	4	897	896	872	873
Quad4	758	8	4	898	897	873	874
Quad4	759	8	4	899	898	874	875
Quad4	760	8	4	900	899	875	876
Quad4	761	8	4	901	900	876	877
Quad4	762	8	4	902	901	877	878
Quad4	763	8	4	903	902	878	879
Quad4	764	8	4	904	903	879	880
Quad4	765	8	4	904	880	348	349
Quad4	766	8	4	905	379	380	881
Quad4	767	8	4	906	905	881	882
Quad4	768	8	4	907	906	882	883
Quad4	769	8	4	908	907	883	884
Quad4	770	8	4	909	908	884	885
Quad4	771	8	4	910	909	885	886
Quad4	772	8	4	911	910	886	887
Quad4	773	8	4	912	911	887	888
Quad4	774	8	4	913	912	888	889
Quad4	775	8	4	914	913	889	890
Quad4	776	8	4	915	914	890	891
Quad4	777	8	4	916	915	891	892
Quad4	778	8	4	917	916	892	893
Quad4	779	8	4	918	917	893	894
Quad4	780	8	4	919	918	894	895
Quad4	781	8	4	920	919	895	896

APPALTATORE:	<b>TELESE S.c.a r.l.</b> Consorzio Telese Società Consortile a Responsabilità Limitata		<b>ITINERARIO NAPOLI – BARI</b> <b>RADDOPPIO TRATTA CANCELLO-BENEVENTO</b> <b>II LOTTO FUNZIONALE FRASSO TELESINO – VITULANO</b> <b>2° SUBLOTTO TELESE – SAN LORENZO</b>			
PROGETTAZIONE:	<u>Mandatario:</u> SYSTRA S.A. <u>Mandante:</u> SWS Engineering S.p.A.    SYSTRA-SOTECNI S.p.A.		<b>PROGETTO ESECUTIVO</b>			
<b>OPERE D'ARTE VIABILITÀ</b> Spalla SPB: Relazione di calcolo	COMMESSA	LOTTO	CODIFICA	DOCUMENTO	REV.	FOGLIO
	IF2R	3.2.E.ZZ	CL	VI.20.0.4.002	B	198 di 370

Quad4	782	8	4	921	920	896	897
Quad4	783	8	4	922	921	897	898
Quad4	784	8	4	923	922	898	899
Quad4	785	8	4	924	923	899	900
Quad4	786	8	4	925	924	900	901
Quad4	787	8	4	926	925	901	902
Quad4	788	8	4	927	926	902	903
Quad4	789	8	4	928	927	903	904
Quad4	790	8	4	928	904	349	350
Quad4	791	8	4	929	378	379	905
Quad4	792	8	4	930	929	905	906
Quad4	793	8	4	931	930	906	907
Quad4	794	8	4	932	931	907	908
Quad4	795	8	4	933	932	908	909
Quad4	796	8	4	934	933	909	910
Quad4	797	8	4	935	934	910	911
Quad4	798	8	4	936	935	911	912
Quad4	799	8	4	937	936	912	913
Quad4	800	8	4	938	937	913	914
Quad4	801	8	4	939	938	914	915
Quad4	802	8	4	940	939	915	916
Quad4	803	8	4	941	940	916	917
Quad4	804	8	4	942	941	917	918
Quad4	805	8	4	943	942	918	919
Quad4	806	8	4	944	943	919	920
Quad4	807	8	4	945	944	920	921
Quad4	808	8	4	946	945	921	922
Quad4	809	8	4	947	946	922	923
Quad4	810	8	4	948	947	923	924
Quad4	811	8	4	949	948	924	925
Quad4	812	8	4	950	949	925	926
Quad4	813	8	4	951	950	926	927
Quad4	814	8	4	952	951	927	928
Quad4	815	8	4	952	928	350	351
Quad4	816	8	4	929	376	377	378
Quad4	817	8	4	930	375	376	929
Quad4	818	8	4	931	374	375	930
Quad4	819	8	4	932	373	374	931
Quad4	820	8	4	933	372	373	932
Quad4	821	8	4	934	371	372	933
Quad4	822	8	4	935	370	371	934
Quad4	823	8	4	936	369	370	935
Quad4	824	8	4	937	368	369	936
Quad4	825	8	4	938	367	368	937
Quad4	826	8	4	939	366	367	938
Quad4	827	8	4	940	365	366	939
Quad4	828	8	4	941	364	365	940
Quad4	829	8	4	942	363	364	941

APPALTATORE:	 <b>TELESE S.c.a r.l.</b> <small>Consorzio Telese Società Consortile a Responsabilità Limitata</small>		<b>ITINERARIO NAPOLI – BARI</b> <b>RADDOPPIO TRATTA CANCELLO-BENEVENTO</b> <b>II LOTTO FUNZIONALE FRASSO TELESINO – VITULANO</b> <b>2° SUBLOTTO TELESE – SAN LORENZO</b>			
PROGETTAZIONE:	Mandatario:      Mandante: <b>SYSTRA S.A.</b> <b>SWS Engineering S.p.A.</b> <b>SYSTRA-SOTECNI S.p.A.</b>		<b>PROGETTO ESECUTIVO</b>			
<b>OPERE D'ARTE VIABILITÀ</b> <b>Spalla SPB: Relazione di calcolo</b>	<b>COMMESSA</b> <b>IF2R</b>	<b>LOTTO</b> <b>3.2.E.ZZ</b>	<b>CODIFICA</b> <b>CL</b>	<b>DOCUMENTO</b> <b>VI.20.0.4.002</b>	<b>REV.</b> <b>B</b>	<b>FOGLIO</b> <b>199 di 370</b>

Quad4	830	8	4	943	362	363	942
Quad4	831	8	4	944	361	362	943
Quad4	832	8	4	945	360	361	944
Quad4	833	8	4	946	359	360	945
Quad4	834	8	4	947	358	359	946
Quad4	835	8	4	948	357	358	947
Quad4	836	8	4	949	356	357	948
Quad4	837	8	4	950	355	356	949
Quad4	838	8	4	951	354	355	950
Quad4	839	8	4	952	353	354	951
Quad4	840	8	4	952	351	352	353
Quad4	841	7	6	988	987	953	954
Quad4	842	7	6	989	988	954	955
Quad4	843	7	6	990	989	955	956
Quad4	844	7	6	991	990	956	957
Quad4	845	7	6	992	991	957	958
Quad4	846	7	6	993	992	958	959
Quad4	847	7	6	994	993	959	960
Quad4	848	7	6	995	994	960	961
Quad4	849	7	6	996	995	961	962
Quad4	850	7	6	997	996	962	963
Quad4	851	7	6	998	997	963	964
Quad4	852	7	6	999	998	964	965
Quad4	853	7	6	1000	999	965	966
Quad4	854	7	6	1001	1000	966	967
Quad4	855	7	6	1002	1001	967	968
Quad4	856	7	6	1003	1002	968	969
Quad4	857	7	6	1004	1003	969	970
Quad4	858	7	6	1005	1004	970	971
Quad4	859	7	6	1006	1005	971	972
Quad4	860	7	6	1007	1006	972	973
Quad4	861	7	6	1008	1007	973	974
Quad4	862	7	6	1009	1008	974	975
Quad4	863	7	6	1010	1009	975	976
Quad4	864	7	6	1010	976	977	978
Quad4	865	7	6	1011	986	987	988
Quad4	866	7	6	1012	1011	988	989
Quad4	867	7	6	1013	1012	989	990
Quad4	868	7	6	1014	1013	990	991
Quad4	869	7	6	1015	1014	991	992
Quad4	870	7	6	1016	1015	992	993
Quad4	871	7	6	1017	1016	993	994
Quad4	872	7	6	1018	1017	994	995
Quad4	873	7	6	1019	1018	995	996
Quad4	874	7	6	1020	1019	996	997
Quad4	875	7	6	1021	1020	997	998
Quad4	876	7	6	1022	1021	998	999
Quad4	877	7	6	1023	1022	999	1000

APPALTATORE:	 <b>TELESE S.c.a r.l.</b> <small>Consorzio Telese Società Consortile a Responsabilità Limitata</small>		<b>ITINERARIO NAPOLI – BARI</b> <b>RADDOPPIO TRATTA CANCELLO-BENEVENTO</b> <b>II LOTTO FUNZIONALE FRASSO TELESINO – VITULANO</b> <b>2° SUBLOTTO TELESE – SAN LORENZO</b>					
PROGETTAZIONE:	Mandatario:      Mandante: <b>SYSTRA S.A.</b> <b>SWS Engineering S.p.A.</b> <b>SYSTRA-SOTECNI S.p.A.</b>		<b>PROGETTO ESECUTIVO</b>					
OPERE D'ARTE VIABILITÀ	<b>Spalla SPB: Relazione di calcolo</b>		<b>COMMESSA</b> <b>IF2R</b>	<b>LOTTO</b> <b>3.2.E.ZZ</b>	<b>CODIFICA</b> <b>CL</b>	<b>DOCUMENTO</b> <b>VI.20.0.4.002</b>	<b>REV.</b> <b>B</b>	<b>FOGLIO</b> <b>200 di 370</b>

Quad4	878	7	6	1024	1023	1000	1001
Quad4	879	7	6	1025	1024	1001	1002
Quad4	880	7	6	1026	1025	1002	1003
Quad4	881	7	6	1027	1026	1003	1004
Quad4	882	7	6	1028	1027	1004	1005
Quad4	883	7	6	1029	1028	1005	1006
Quad4	884	7	6	1030	1029	1006	1007
Quad4	885	7	6	1031	1030	1007	1008
Quad4	886	7	6	1032	1031	1008	1009
Quad4	887	7	6	1033	1032	1009	1010
Quad4	888	7	6	1033	1010	978	979
Quad4	889	7	6	1034	985	986	1011
Quad4	890	7	6	1035	1034	1011	1012
Quad4	891	7	6	1036	1035	1012	1013
Quad4	892	7	6	1037	1036	1013	1014
Quad4	893	7	6	1038	1037	1014	1015
Quad4	894	7	6	1039	1038	1015	1016
Quad4	895	7	6	1040	1039	1016	1017
Quad4	896	7	6	1041	1040	1017	1018
Quad4	897	7	6	1042	1041	1018	1019
Quad4	898	7	6	1043	1042	1019	1020
Quad4	899	7	6	1044	1043	1020	1021
Quad4	900	7	6	1045	1044	1021	1022
Quad4	901	7	6	1046	1045	1022	1023
Quad4	902	7	6	1047	1046	1023	1024
Quad4	903	7	6	1048	1047	1024	1025
Quad4	904	7	6	1049	1048	1025	1026
Quad4	905	7	6	1050	1049	1026	1027
Quad4	906	7	6	1051	1050	1027	1028
Quad4	907	7	6	1052	1051	1028	1029
Quad4	908	7	6	1053	1052	1029	1030
Quad4	909	7	6	1054	1053	1030	1031
Quad4	910	7	6	1055	1054	1031	1032
Quad4	911	7	6	1056	1055	1032	1033
Quad4	912	7	6	1056	1033	979	980
Quad4	913	7	6	1057	984	985	1034
Quad4	914	7	6	1058	1057	1034	1035
Quad4	915	7	6	1059	1058	1035	1036
Quad4	916	7	6	1060	1059	1036	1037
Quad4	917	7	6	1061	1060	1037	1038
Quad4	918	7	6	1062	1061	1038	1039
Quad4	919	7	6	1063	1062	1039	1040
Quad4	920	7	6	1064	1063	1040	1041
Quad4	921	7	6	1065	1064	1041	1042
Quad4	922	7	6	1066	1065	1042	1043
Quad4	923	7	6	1067	1066	1043	1044
Quad4	924	7	6	1068	1067	1044	1045
Quad4	925	7	6	1069	1068	1045	1046



APPALTATORE:	 <b>TELESE S.c.a r.l.</b> Consorzio Telese Società Consortile a Responsabilità Limitata		<b>ITINERARIO NAPOLI – BARI</b> <b>RADDOPPIO TRATTA CANCELLO-BENEVENTO</b> <b>II LOTTO FUNZIONALE FRASSO TELESINO – VITULANO</b> <b>2° SUBLOTTO TELESE – SAN LORENZO</b>					
PROGETTAZIONE:	Mandataria: <b>SYSTRA S.A.</b> Mandante: <b>SWS Engineering S.p.A.</b> <b>SYSTRA-SOTECNI S.p.A.</b>		<b>PROGETTO ESECUTIVO</b>					
OPERE D'ARTE VIABILITÀ	<b>Spalla SPB: Relazione di calcolo</b>		COMMESSA <b>IF2R</b>	LOTTO <b>3.2.E.ZZ</b>	CODIFICA <b>CL</b>	DOCUMENTO <b>VI.20.0.4.002</b>	REV. <b>B</b>	FOGLIO <b>201 di 370</b>

Quad4	926	7	6	1070	1069	1046	1047
Quad4	927	7	6	1071	1070	1047	1048
Quad4	928	7	6	1072	1071	1048	1049
Quad4	929	7	6	1073	1072	1049	1050
Quad4	930	7	6	1074	1073	1050	1051
Quad4	931	7	6	1075	1074	1051	1052
Quad4	932	7	6	1076	1075	1052	1053
Quad4	933	7	6	1077	1076	1053	1054
Quad4	934	7	6	1078	1077	1054	1055
Quad4	935	7	6	1079	1078	1055	1056
Quad4	936	7	6	1079	1056	980	981
Quad4	937	7	6	1080	983	984	1057
Quad4	938	7	6	1081	1080	1057	1058
Quad4	939	7	6	1082	1081	1058	1059
Quad4	940	7	6	1083	1082	1059	1060
Quad4	941	7	6	1084	1083	1060	1061
Quad4	942	7	6	1085	1084	1061	1062
Quad4	943	7	6	1086	1085	1062	1063
Quad4	944	7	6	1087	1086	1063	1064
Quad4	945	7	6	1088	1087	1064	1065
Quad4	946	7	6	1089	1088	1065	1066
Quad4	947	7	6	1090	1089	1066	1067
Quad4	948	7	6	1091	1090	1067	1068
Quad4	949	7	6	1092	1091	1068	1069
Quad4	950	7	6	1093	1092	1069	1070
Quad4	951	7	6	1094	1093	1070	1071
Quad4	952	7	6	1095	1094	1071	1072
Quad4	953	7	6	1096	1095	1072	1073
Quad4	954	7	6	1097	1096	1073	1074
Quad4	955	7	6	1098	1097	1074	1075
Quad4	956	7	6	1099	1098	1075	1076
Quad4	957	7	6	1100	1099	1076	1077
Quad4	958	7	6	1101	1100	1077	1078
Quad4	959	7	6	1102	1101	1078	1079
Quad4	960	7	6	1102	1079	981	982
Quad4	961	7	6	1080	378	377	983
Quad4	962	7	6	1081	379	378	1080
Quad4	963	7	6	1082	380	379	1081
Quad4	964	7	6	1083	381	380	1082
Quad4	965	7	6	1084	382	381	1083
Quad4	966	7	6	1085	383	382	1084
Quad4	967	7	6	1086	384	383	1085
Quad4	968	7	6	1087	385	384	1086
Quad4	969	7	6	1088	386	385	1087
Quad4	970	7	6	1089	387	386	1088
Quad4	971	7	6	1090	388	387	1089
Quad4	972	7	6	1091	389	388	1090
Quad4	973	7	6	1092	390	389	1091

APPALTATORE:	<b>TELESE S.c.a r.l.</b> Consorzio Telese Società Consortile a Responsabilità Limitata		<b>ITINERARIO NAPOLI – BARI</b> <b>RADDOPPIO TRATTA CANCELLO-BENEVENTO</b> <b>II LOTTO FUNZIONALE FRASSO TELESINO – VITULANO</b> <b>2° SUBLOTTO TELESE – SAN LORENZO</b>			
PROGETTAZIONE:	<u>Mandatario:</u> SYSTRA S.A. <u>Mandante:</u> SWS Engineering S.p.A.    SYSTRA-SOTECNI S.p.A.		<b>PROGETTO ESECUTIVO</b>			
<b>OPERE D'ARTE VIABILITÀ</b> Spalla SPB: Relazione di calcolo	COMMESSA	LOTTO	CODIFICA	DOCUMENTO	REV.	FOGLIO
	IF2R	3.2.E.ZZ	CL	VI.20.0.4.002	B	202 di 370

Quad4	974	7	6	1093	391	390	1092
Quad4	975	7	6	1094	392	391	1093
Quad4	976	7	6	1095	393	392	1094
Quad4	977	7	6	1096	394	393	1095
Quad4	978	7	6	1097	395	394	1096
Quad4	979	7	6	1098	396	395	1097
Quad4	980	7	6	1099	397	396	1098
Quad4	981	7	6	1100	398	397	1099
Quad4	982	7	6	1101	399	398	1100
Quad4	983	7	6	1102	400	399	1101
Quad4	984	7	6	1102	982	303	400
Quad4	985	6	5	1133	1132	1103	1104
Quad4	986	6	5	1134	1133	1104	1105
Quad4	987	6	5	1135	1134	1105	1106
Quad4	988	6	5	1136	1135	1106	1107
Quad4	989	6	5	1137	1136	1107	1108
Quad4	990	6	5	1138	1137	1108	1109
Quad4	991	6	5	1139	1138	1109	1110
Quad4	992	6	5	1140	1139	1110	1111
Quad4	993	6	5	1141	1140	1111	1112
Quad4	994	6	5	1142	1141	1112	1113
Quad4	995	6	5	1143	1142	1113	1114
Quad4	996	6	5	1144	1143	1114	1115
Quad4	997	6	5	1145	1144	1115	1116
Quad4	998	6	5	1146	1145	1116	1117
Quad4	999	6	5	1147	1146	1117	1118
Quad4	1000	6	5	1148	1147	1118	1119
Quad4	1001	6	5	1149	1148	1119	1120
Quad4	1002	6	5	1150	1149	1120	1121
Quad4	1003	6	5	1151	1150	1121	1122
Quad4	1004	6	5	1152	1151	1122	1123
Quad4	1005	6	5	1153	1152	1123	1124
Quad4	1006	6	5	1154	1153	1124	1125
Quad4	1007	6	5	1155	1154	1125	1126
Quad4	1008	6	5	1156	1155	1126	1127
Quad4	1009	6	5	1156	1127	953	987
Quad4	1010	6	5	1157	1131	1132	1133
Quad4	1011	6	5	1158	1157	1133	1134
Quad4	1012	6	5	1159	1158	1134	1135
Quad4	1013	6	5	1160	1159	1135	1136
Quad4	1014	6	5	1161	1160	1136	1137
Quad4	1015	6	5	1162	1161	1137	1138
Quad4	1016	6	5	1163	1162	1138	1139
Quad4	1017	6	5	1164	1163	1139	1140
Quad4	1018	6	5	1165	1164	1140	1141
Quad4	1019	6	5	1166	1165	1141	1142
Quad4	1020	6	5	1167	1166	1142	1143
Quad4	1021	6	5	1168	1167	1143	1144

APPALTATORE: <b>TELESE S.c.a r.l.</b> Consorzio Telese Società Consortile a Responsabilità Limitata	<b>ITINERARIO NAPOLI – BARI</b> <b>RADDOPPIO TRATTA CANCELLO-BENEVENTO</b> <b>II LOTTO FUNZIONALE FRASSO TELESINO – VITULANO</b> <b>2° SUBLOTTO TELESE – SAN LORENZO</b>												
PROGETTAZIONE: Mandataria: SYSTRA S.A. Mandante: SWS Engineering S.p.A. SYSTRA-SOTECNI S.p.A.	<b>PROGETTO ESECUTIVO</b>												
<b>OPERE D'ARTE VIABILITÀ</b> <b>Spalla SPB: Relazione di calcolo</b>	<table border="1"> <thead> <tr> <th>COMMESSA</th> <th>LOTTO</th> <th>CODIFICA</th> <th>DOCUMENTO</th> <th>REV.</th> <th>FOGLIO</th> </tr> </thead> <tbody> <tr> <td>IF2R</td> <td>3.2.E.ZZ</td> <td>CL</td> <td>VI.20.0.4.002</td> <td>B</td> <td>203 di 370</td> </tr> </tbody> </table>	COMMESSA	LOTTO	CODIFICA	DOCUMENTO	REV.	FOGLIO	IF2R	3.2.E.ZZ	CL	VI.20.0.4.002	B	203 di 370
COMMESSA	LOTTO	CODIFICA	DOCUMENTO	REV.	FOGLIO								
IF2R	3.2.E.ZZ	CL	VI.20.0.4.002	B	203 di 370								

Quad4	1022	6	5	1169	1168	1144	1145
Quad4	1023	6	5	1170	1169	1145	1146
Quad4	1024	6	5	1171	1170	1146	1147
Quad4	1025	6	5	1172	1171	1147	1148
Quad4	1026	6	5	1173	1172	1148	1149
Quad4	1027	6	5	1174	1173	1149	1150
Quad4	1028	6	5	1175	1174	1150	1151
Quad4	1029	6	5	1176	1175	1151	1152
Quad4	1030	6	5	1177	1176	1152	1153
Quad4	1031	6	5	1178	1177	1153	1154
Quad4	1032	6	5	1179	1178	1154	1155
Quad4	1033	6	5	1180	1179	1155	1156
Quad4	1034	6	5	1180	1156	987	986
Quad4	1035	6	5	1181	1130	1131	1157
Quad4	1036	6	5	1182	1181	1157	1158
Quad4	1037	6	5	1183	1182	1158	1159
Quad4	1038	6	5	1184	1183	1159	1160
Quad4	1039	6	5	1185	1184	1160	1161
Quad4	1040	6	5	1186	1185	1161	1162
Quad4	1041	6	5	1187	1186	1162	1163
Quad4	1042	6	5	1188	1187	1163	1164
Quad4	1043	6	5	1189	1188	1164	1165
Quad4	1044	6	5	1190	1189	1165	1166
Quad4	1045	6	5	1191	1190	1166	1167
Quad4	1046	6	5	1192	1191	1167	1168
Quad4	1047	6	5	1193	1192	1168	1169
Quad4	1048	6	5	1194	1193	1169	1170
Quad4	1049	6	5	1195	1194	1170	1171
Quad4	1050	6	5	1196	1195	1171	1172
Quad4	1051	6	5	1197	1196	1172	1173
Quad4	1052	6	5	1198	1197	1173	1174
Quad4	1053	6	5	1199	1198	1174	1175
Quad4	1054	6	5	1200	1199	1175	1176
Quad4	1055	6	5	1201	1200	1176	1177
Quad4	1056	6	5	1202	1201	1177	1178
Quad4	1057	6	5	1203	1202	1178	1179
Quad4	1058	6	5	1204	1203	1179	1180
Quad4	1059	6	5	1204	1180	986	985
Quad4	1060	6	5	1205	1129	1130	1181
Quad4	1061	6	5	1206	1205	1181	1182
Quad4	1062	6	5	1207	1206	1182	1183
Quad4	1063	6	5	1208	1207	1183	1184
Quad4	1064	6	5	1209	1208	1184	1185
Quad4	1065	6	5	1210	1209	1185	1186
Quad4	1066	6	5	1211	1210	1186	1187
Quad4	1067	6	5	1212	1211	1187	1188
Quad4	1068	6	5	1213	1212	1188	1189
Quad4	1069	6	5	1214	1213	1189	1190

APPALTATORE: <b>TELESE S.c.a r.l.</b> Consorzio Telese Società Consortile a Responsabilità Limitata	<b>ITINERARIO NAPOLI – BARI</b> <b>RADDOPPIO TRATTA CANCELLO-BENEVENTO</b> <b>II LOTTO FUNZIONALE FRASSO TELESINO – VITULANO</b> <b>2° SUBLOTTO TELESE – SAN LORENZO</b>												
PROGETTAZIONE: Mandataria: SYSTRA S.A. Mandante: SWS Engineering S.p.A. SYSTRA-SOTECNI S.p.A.	<b>PROGETTO ESECUTIVO</b>												
<b>OPERE D'ARTE VIABILITÀ</b> <b>Spalla SPB: Relazione di calcolo</b>	<table border="1"> <thead> <tr> <th>COMMESSA</th> <th>LOTTO</th> <th>CODIFICA</th> <th>DOCUMENTO</th> <th>REV.</th> <th>FOGLIO</th> </tr> </thead> <tbody> <tr> <td>IF2R</td> <td>3.2.E.ZZ</td> <td>CL</td> <td>VI.20.0.4.002</td> <td>B</td> <td>204 di 370</td> </tr> </tbody> </table>	COMMESSA	LOTTO	CODIFICA	DOCUMENTO	REV.	FOGLIO	IF2R	3.2.E.ZZ	CL	VI.20.0.4.002	B	204 di 370
COMMESSA	LOTTO	CODIFICA	DOCUMENTO	REV.	FOGLIO								
IF2R	3.2.E.ZZ	CL	VI.20.0.4.002	B	204 di 370								

Quad4	1070	6	5	1215	1214	1190	1191
Quad4	1071	6	5	1216	1215	1191	1192
Quad4	1072	6	5	1217	1216	1192	1193
Quad4	1073	6	5	1218	1217	1193	1194
Quad4	1074	6	5	1219	1218	1194	1195
Quad4	1075	6	5	1220	1219	1195	1196
Quad4	1076	6	5	1221	1220	1196	1197
Quad4	1077	6	5	1222	1221	1197	1198
Quad4	1078	6	5	1223	1222	1198	1199
Quad4	1079	6	5	1224	1223	1199	1200
Quad4	1080	6	5	1225	1224	1200	1201
Quad4	1081	6	5	1226	1225	1201	1202
Quad4	1082	6	5	1227	1226	1202	1203
Quad4	1083	6	5	1228	1227	1203	1204
Quad4	1084	6	5	1228	1204	985	984
Quad4	1085	6	5	1229	1128	1129	1205
Quad4	1086	6	5	1230	1229	1205	1206
Quad4	1087	6	5	1231	1230	1206	1207
Quad4	1088	6	5	1232	1231	1207	1208
Quad4	1089	6	5	1233	1232	1208	1209
Quad4	1090	6	5	1234	1233	1209	1210
Quad4	1091	6	5	1235	1234	1210	1211
Quad4	1092	6	5	1236	1235	1211	1212
Quad4	1093	6	5	1237	1236	1212	1213
Quad4	1094	6	5	1238	1237	1213	1214
Quad4	1095	6	5	1239	1238	1214	1215
Quad4	1096	6	5	1240	1239	1215	1216
Quad4	1097	6	5	1241	1240	1216	1217
Quad4	1098	6	5	1242	1241	1217	1218
Quad4	1099	6	5	1243	1242	1218	1219
Quad4	1100	6	5	1244	1243	1219	1220
Quad4	1101	6	5	1245	1244	1220	1221
Quad4	1102	6	5	1246	1245	1221	1222
Quad4	1103	6	5	1247	1246	1222	1223
Quad4	1104	6	5	1248	1247	1223	1224
Quad4	1105	6	5	1249	1248	1224	1225
Quad4	1106	6	5	1250	1249	1225	1226
Quad4	1107	6	5	1251	1250	1226	1227
Quad4	1108	6	5	1252	1251	1227	1228
Quad4	1109	6	5	1252	1228	984	983
Quad4	1110	6	5	1229	353	352	1128
Quad4	1111	6	5	1230	354	353	1229
Quad4	1112	6	5	1231	355	354	1230
Quad4	1113	6	5	1232	356	355	1231
Quad4	1114	6	5	1233	357	356	1232
Quad4	1115	6	5	1234	358	357	1233
Quad4	1116	6	5	1235	359	358	1234
Quad4	1117	6	5	1236	360	359	1235

APPALTATORE:	 <b>TELESE S.c.a r.l.</b> <small>Consorzio Telese Società Consortile a Responsabilità Limitata</small>		<b>ITINERARIO NAPOLI – BARI</b> <b>RADDOPPIO TRATTA CANCELLO-BENEVENTO</b> <b>II LOTTO FUNZIONALE FRASSO TELESINO – VITULANO</b> <b>2° SUBLOTTO TELESE – SAN LORENZO</b>			
PROGETTAZIONE:	Mandataria: <u>                    </u> Mandante: <u>                    </u> <b>SYSTRA S.A.</b> <b>SWS Engineering S.p.A.</b> <b>SYSTRA-SOTECNI S.p.A.</b>		<b>PROGETTO ESECUTIVO</b>			
OPERE D'ARTE VIABILITÀ	COMMESSA	LOTTO	CODIFICA	DOCUMENTO	REV.	FOGLIO
Spalla SPB: Relazione di calcolo	IF2R	3.2.E.ZZ	CL	VI.20.0.4.002	B	205 di 370

Quad4	1118	6	5	1237	361	360	1236
Quad4	1119	6	5	1238	362	361	1237
Quad4	1120	6	5	1239	363	362	1238
Quad4	1121	6	5	1240	364	363	1239
Quad4	1122	6	5	1241	365	364	1240
Quad4	1123	6	5	1242	366	365	1241
Quad4	1124	6	5	1243	367	366	1242
Quad4	1125	6	5	1244	368	367	1243
Quad4	1126	6	5	1245	369	368	1244
Quad4	1127	6	5	1246	370	369	1245
Quad4	1128	6	5	1247	371	370	1246
Quad4	1129	6	5	1248	372	371	1247
Quad4	1130	6	5	1249	373	372	1248
Quad4	1131	6	5	1250	374	373	1249
Quad4	1132	6	5	1251	375	374	1250
Quad4	1133	6	5	1252	376	375	1251
Quad4	1134	6	5	1252	983	377	376
Quad4	1135	7	6	1286	1128	352	351
Quad4	1136	7	6	1287	1286	351	350
Quad4	1137	7	6	1288	1287	350	349
Quad4	1138	7	6	1289	1288	349	348
Quad4	1139	7	6	1290	1289	348	347
Quad4	1140	7	6	1291	1290	347	346
Quad4	1141	7	6	1292	1291	346	345
Quad4	1142	7	6	1293	1292	345	344
Quad4	1143	7	6	1294	1293	344	343
Quad4	1144	7	6	1295	1294	343	342
Quad4	1145	7	6	1296	1295	342	341
Quad4	1146	7	6	1297	1296	341	340
Quad4	1147	7	6	1298	1297	340	339
Quad4	1148	7	6	1299	1298	339	338
Quad4	1149	7	6	1300	1299	338	337
Quad4	1150	7	6	1301	1300	337	336
Quad4	1151	7	6	1302	1301	336	335
Quad4	1152	7	6	1303	1302	335	334
Quad4	1153	7	6	1304	1303	334	333
Quad4	1154	7	6	1305	1304	333	332
Quad4	1155	7	6	1306	1305	332	331
Quad4	1156	7	6	1307	1306	331	330
Quad4	1157	7	6	1308	1307	330	329
Quad4	1158	7	6	1308	329	328	1281
Quad4	1159	7	6	1309	1308	1281	1282
Quad4	1160	7	6	1310	1309	1282	1283
Quad4	1161	7	6	1311	1310	1283	1284
Quad4	1162	7	6	1312	1311	1284	1285
Quad4	1163	7	6	1312	1285	1253	1254
Quad4	1164	7	6	1313	1312	1254	1255
Quad4	1165	7	6	1314	1313	1255	1256

APPALTATORE:	 <b>TELESE S.c.a r.l.</b> Consorzio Telese Società Consortile a Responsabilità Limitata		<b>ITINERARIO NAPOLI – BARI</b> <b>RADDOPPIO TRATTA CANCELLO-BENEVENTO</b> <b>II LOTTO FUNZIONALE FRASSO TELESINO – VITULANO</b> <b>2° SUBLOTTO TELESE – SAN LORENZO</b>					
PROGETTAZIONE:	Mandataria: <b>SYSTRA S.A.</b> Mandante: <b>SWS Engineering S.p.A.</b> <b>SYSTRA-SOTECNI S.p.A.</b>		<b>PROGETTO ESECUTIVO</b>					
OPERE D'ARTE VIABILITÀ	<b>Spalla SPB: Relazione di calcolo</b>		COMMESSA <b>IF2R</b>	LOTTO <b>3.2.E.ZZ</b>	CODIFICA <b>CL</b>	DOCUMENTO <b>VI.20.0.4.002</b>	REV. <b>B</b>	FOGLIO <b>206 di 370</b>

Quad4	1166	7	6	1315	1314	1256	1257
Quad4	1167	7	6	1316	1315	1257	1258
Quad4	1168	7	6	1317	1316	1258	1259
Quad4	1169	7	6	1318	1317	1259	1260
Quad4	1170	7	6	1319	1318	1260	1261
Quad4	1171	7	6	1320	1319	1261	1262
Quad4	1172	7	6	1321	1320	1262	1263
Quad4	1173	7	6	1322	1321	1263	1264
Quad4	1174	7	6	1323	1322	1264	1265
Quad4	1175	7	6	1324	1323	1265	1266
Quad4	1176	7	6	1325	1324	1266	1267
Quad4	1177	7	6	1326	1325	1267	1268
Quad4	1178	7	6	1327	1326	1268	1269
Quad4	1179	7	6	1328	1327	1269	1270
Quad4	1180	7	6	1329	1328	1270	1271
Quad4	1181	7	6	1330	1329	1271	1272
Quad4	1182	7	6	1331	1330	1272	1273
Quad4	1183	7	6	1332	1331	1273	1274
Quad4	1184	7	6	1333	1332	1274	1275
Quad4	1185	7	6	1334	1333	1275	1276
Quad4	1186	7	6	1335	1334	1276	1277
Quad4	1187	7	6	1336	1335	1277	1278
Quad4	1188	7	6	1337	1336	1278	1279
Quad4	1189	7	6	1338	1337	1279	1280
Quad4	1190	7	6	1338	1280	1103	1132
Quad4	1191	7	6	1339	1338	1132	1131
Quad4	1192	7	6	1340	1339	1131	1130
Quad4	1193	7	6	1341	1340	1130	1129
Quad4	1194	7	6	1341	1129	1128	1286
Quad4	1195	7	6	1342	1307	1308	1309
Quad4	1196	7	6	1343	1342	1309	1310
Quad4	1197	7	6	1344	1343	1310	1311
Quad4	1198	7	6	1344	1311	1312	1313
Quad4	1199	7	6	1345	1344	1313	1314
Quad4	1200	7	6	1346	1345	1314	1315
Quad4	1201	7	6	1347	1346	1315	1316
Quad4	1202	7	6	1348	1347	1316	1317
Quad4	1203	7	6	1349	1348	1317	1318
Quad4	1204	7	6	1349	1318	1319	1350
Quad4	1205	7	6	1351	1350	1319	1320
Quad4	1206	7	6	1352	1351	1320	1321
Quad4	1207	7	6	1353	1352	1321	1322
Quad4	1208	7	6	1354	1353	1322	1323
Quad4	1209	7	6	1355	1354	1323	1324
Quad4	1210	7	6	1356	1355	1324	1325
Quad4	1211	7	6	1357	1356	1325	1326
Quad4	1212	7	6	1358	1357	1326	1327
Quad4	1213	7	6	1359	1358	1327	1328

APPALTATORE: <b>TELESE S.c.a r.l.</b> Consorzio Telese Società Consortile a Responsabilità Limitata	<b>ITINERARIO NAPOLI – BARI</b> <b>RADDOPPIO TRATTA CANCELLO-BENEVENTO</b> <b>II LOTTO FUNZIONALE FRASSO TELESINO – VITULANO</b> <b>2° SUBLOTTO TELESE – SAN LORENZO</b>												
PROGETTAZIONE: Mandatario: SYSTRA S.A. Mandante: SWS Engineering S.p.A. SYSTRA-SOTECNI S.p.A.	<b>PROGETTO ESECUTIVO</b>												
<b>OPERE D'ARTE VIABILITÀ</b> <b>Spalla SPB: Relazione di calcolo</b>	<table border="1"> <thead> <tr> <th>COMMESSA</th> <th>LOTTO</th> <th>CODIFICA</th> <th>DOCUMENTO</th> <th>REV.</th> <th>FOGLIO</th> </tr> </thead> <tbody> <tr> <td>IF2R</td> <td>3.2.E.ZZ</td> <td>CL</td> <td>VI.20.0.4.002</td> <td>B</td> <td>207 di 370</td> </tr> </tbody> </table>	COMMESSA	LOTTO	CODIFICA	DOCUMENTO	REV.	FOGLIO	IF2R	3.2.E.ZZ	CL	VI.20.0.4.002	B	207 di 370
COMMESSA	LOTTO	CODIFICA	DOCUMENTO	REV.	FOGLIO								
IF2R	3.2.E.ZZ	CL	VI.20.0.4.002	B	207 di 370								

Quad4	1214	7	6	1360	1359	1328	1329
Quad4	1215	7	6	1361	1360	1329	1330
Quad4	1216	7	6	1362	1361	1330	1331
Quad4	1217	7	6	1363	1362	1331	1332
Quad4	1218	7	6	1364	1363	1332	1333
Quad4	1219	7	6	1365	1364	1333	1334
Quad4	1220	7	6	1366	1365	1334	1335
Quad4	1221	7	6	1367	1366	1335	1336
Quad4	1222	7	6	1368	1367	1336	1337
Quad4	1223	7	6	1368	1337	1338	1339
Quad4	1224	7	6	1369	1368	1339	1340
Quad4	1225	7	6	1370	1369	1340	1341
Quad4	1226	7	6	1370	1341	1286	1287
Quad4	1227	7	6	1371	1370	1287	1288
Quad4	1228	7	6	1372	1371	1288	1289
Quad4	1229	7	6	1373	1372	1289	1290
Quad4	1230	7	6	1374	1373	1290	1291
Quad4	1231	7	6	1375	1374	1291	1292
Quad4	1232	7	6	1376	1375	1292	1293
Quad4	1233	7	6	1377	1376	1293	1294
Quad4	1234	7	6	1378	1377	1294	1295
Quad4	1235	7	6	1379	1378	1295	1296
Quad4	1236	7	6	1380	1379	1296	1297
Quad4	1237	7	6	1381	1380	1297	1298
Quad4	1238	7	6	1382	1381	1298	1299
Quad4	1239	7	6	1383	1382	1299	1300
Quad4	1240	7	6	1384	1383	1300	1301
Quad4	1241	7	6	1385	1384	1301	1302
Quad4	1242	7	6	1386	1385	1302	1303
Quad4	1243	7	6	1387	1386	1303	1304
Quad4	1244	7	6	1388	1387	1304	1305
Quad4	1245	7	6	1389	1388	1305	1306
Quad4	1246	7	6	1389	1306	1307	1342
Quad4	1247	7	6	1390	1389	1342	1343
Quad4	1248	7	6	1390	1343	1344	1345
Quad4	1249	7	6	1391	1390	1345	1346
Quad4	1250	7	6	1392	1391	1346	1347
Quad4	1251	7	6	1392	1347	1348	1393
Quad4	1252	7	6	1394	1393	1348	1349
Quad4	1253	7	6	1394	1349	1350	1351
Quad4	1254	7	6	1394	1351	1352	1395
Quad4	1255	7	6	1353	1410	1395	1352
Quad4	1256	7	6	1409	1410	1353	1354
Quad4	1257	7	6	1409	1354	1355	1408
Quad4	1258	7	6	1408	1355	1356	1407
Quad4	1259	7	6	1407	1356	1357	1406
Quad4	1260	7	6	1406	1357	1358	1405
Quad4	1261	7	6	1405	1358	1359	1404

APPALTATORE:	 <b>TELESE S.c.a r.l.</b> Consorzio Telese Società Consortile a Responsabilità Limitata		<b>ITINERARIO NAPOLI – BARI</b> <b>RADDOPPIO TRATTA CANCELLO-BENEVENTO</b> <b>II LOTTO FUNZIONALE FRASSO TELESINO – VITULANO</b> <b>2° SUBLOTTO TELESE – SAN LORENZO</b>			
PROGETTAZIONE:	Mandataria: <b>SYSTRA S.A.</b> Mandante: <b>SWS Engineering S.p.A.</b> <b>SYSTRA-SOTECNI S.p.A.</b>		<b>PROGETTO ESECUTIVO</b>			
<b>OPERE D'ARTE VIABILITÀ</b> <b>Spalla SPB: Relazione di calcolo</b>	COMMESSA <b>IF2R</b>	LOTTO <b>3.2.E.ZZ</b>	CODIFICA <b>CL</b>	DOCUMENTO <b>VI.20.0.4.002</b>	REV. <b>B</b>	FOGLIO <b>208 di 370</b>

Quad4	1262	7	6	1404	1359	1360	1403
Quad4	1263	7	6	1403	1360	1361	1402
Quad4	1264	7	6	1402	1361	1362	1401
Quad4	1265	7	6	1401	1362	1363	1400
Quad4	1266	7	6	1400	1363	1364	1399
Quad4	1267	7	6	1399	1364	1365	1398
Quad4	1268	7	6	1398	1365	1366	1397
Quad4	1269	7	6	1397	1366	1367	1396
Quad4	1270	7	6	1396	1367	1368	1369
Quad4	1271	7	6	1396	1369	1370	1371
Quad4	1272	7	6	1397	1396	1371	1372
Quad4	1273	7	6	1398	1397	1372	1373
Quad4	1274	7	6	1399	1398	1373	1374
Quad4	1275	7	6	1400	1399	1374	1375
Quad4	1276	7	6	1401	1400	1375	1376
Quad4	1277	7	6	1402	1401	1376	1377
Quad4	1278	7	6	1403	1402	1377	1378
Quad4	1279	7	6	1404	1403	1378	1379
Quad4	1280	7	6	1405	1404	1379	1380
Quad4	1281	7	6	1406	1405	1380	1381
Quad4	1282	7	6	1407	1406	1381	1382
Quad4	1283	7	6	1408	1407	1382	1383
Quad4	1284	7	6	1409	1408	1383	1384
Quad4	1285	7	6	1409	1384	1385	1410
Quad4	1286	7	6	1386	1393	1410	1385
Quad4	1287	7	6	1392	1393	1386	1387
Quad4	1288	7	6	1392	1387	1388	1391
Quad4	1289	7	6	1391	1388	1389	1390
Quad4	1290	7	6	1394	1395	1410	1393
Quad4	1291	5	3	1435	978	977	1411
Quad4	1292	5	3	1436	1435	1411	1412
Quad4	1293	5	3	1437	1436	1412	1413
Quad4	1294	5	3	1438	1437	1413	1414
Quad4	1295	5	3	1439	1438	1414	1415
Quad4	1296	5	3	1440	1439	1415	1416
Quad4	1297	5	3	1441	1440	1416	1417
Quad4	1298	5	3	1442	1441	1417	1418
Quad4	1299	5	3	1443	1442	1418	1419
Quad4	1300	5	3	1444	1443	1419	1420
Quad4	1301	5	3	1445	1444	1420	1421
Quad4	1302	5	3	1446	1445	1421	1422
Quad4	1303	5	3	1447	1446	1422	1423
Quad4	1304	5	3	1448	1447	1423	1424
Quad4	1305	5	3	1449	1448	1424	1425
Quad4	1306	5	3	1450	1449	1425	1426
Quad4	1307	5	3	1451	1450	1426	1427
Quad4	1308	5	3	1452	1451	1427	1428
Quad4	1309	5	3	1453	1452	1428	1429



APPALTATORE: <b>TELESE S.c.a r.l.</b> Consorzio Telese Società Consortile a Responsabilità Limitata	<b>ITINERARIO NAPOLI – BARI</b> <b>RADDOPPIO TRATTA CANCELLO-BENEVENTO</b> <b>II LOTTO FUNZIONALE FRASSO TELESINO – VITULANO</b> <b>2° SUBLOTTO TELESE – SAN LORENZO</b>												
PROGETTAZIONE: Mandataria: SYSTRA S.A. Mandante: SWS Engineering S.p.A. SYSTRA-SOTECNI S.p.A.	<b>PROGETTO ESECUTIVO</b>												
<b>OPERE D'ARTE VIABILITÀ</b> Spalla SPB: Relazione di calcolo	<table border="1"> <thead> <tr> <th>COMMESSA</th> <th>LOTTO</th> <th>CODIFICA</th> <th>DOCUMENTO</th> <th>REV.</th> <th>FOGLIO</th> </tr> </thead> <tbody> <tr> <td>IF2R</td> <td>3.2.E.ZZ</td> <td>CL</td> <td>VI.20.0.4.002</td> <td>B</td> <td>209 di 370</td> </tr> </tbody> </table>	COMMESSA	LOTTO	CODIFICA	DOCUMENTO	REV.	FOGLIO	IF2R	3.2.E.ZZ	CL	VI.20.0.4.002	B	209 di 370
COMMESSA	LOTTO	CODIFICA	DOCUMENTO	REV.	FOGLIO								
IF2R	3.2.E.ZZ	CL	VI.20.0.4.002	B	209 di 370								

Quad4	1310	5	3	1454	1453	1429	1430
Quad4	1311	5	3	1455	1454	1430	1431
Quad4	1312	5	3	1456	1455	1431	1432
Quad4	1313	5	3	1457	1456	1432	1433
Quad4	1314	5	3	1458	1457	1433	1434
Quad4	1315	5	3	1458	1434	1253	1285
Quad4	1316	5	3	1459	979	978	1435
Quad4	1317	5	3	1460	1459	1435	1436
Quad4	1318	5	3	1461	1460	1436	1437
Quad4	1319	5	3	1462	1461	1437	1438
Quad4	1320	5	3	1463	1462	1438	1439
Quad4	1321	5	3	1464	1463	1439	1440
Quad4	1322	5	3	1465	1464	1440	1441
Quad4	1323	5	3	1466	1465	1441	1442
Quad4	1324	5	3	1467	1466	1442	1443
Quad4	1325	5	3	1468	1467	1443	1444
Quad4	1326	5	3	1469	1468	1444	1445
Quad4	1327	5	3	1470	1469	1445	1446
Quad4	1328	5	3	1471	1470	1446	1447
Quad4	1329	5	3	1472	1471	1447	1448
Quad4	1330	5	3	1473	1472	1448	1449
Quad4	1331	5	3	1474	1473	1449	1450
Quad4	1332	5	3	1475	1474	1450	1451
Quad4	1333	5	3	1476	1475	1451	1452
Quad4	1334	5	3	1477	1476	1452	1453
Quad4	1335	5	3	1478	1477	1453	1454
Quad4	1336	5	3	1479	1478	1454	1455
Quad4	1337	5	3	1480	1479	1455	1456
Quad4	1338	5	3	1481	1480	1456	1457
Quad4	1339	5	3	1482	1481	1457	1458
Quad4	1340	5	3	1482	1458	1285	1284
Quad4	1341	5	3	1483	980	979	1459
Quad4	1342	5	3	1484	1483	1459	1460
Quad4	1343	5	3	1485	1484	1460	1461
Quad4	1344	5	3	1486	1485	1461	1462
Quad4	1345	5	3	1487	1486	1462	1463
Quad4	1346	5	3	1488	1487	1463	1464
Quad4	1347	5	3	1489	1488	1464	1465
Quad4	1348	5	3	1490	1489	1465	1466
Quad4	1349	5	3	1491	1490	1466	1467
Quad4	1350	5	3	1492	1491	1467	1468
Quad4	1351	5	3	1493	1492	1468	1469
Quad4	1352	5	3	1494	1493	1469	1470
Quad4	1353	5	3	1495	1494	1470	1471
Quad4	1354	5	3	1496	1495	1471	1472
Quad4	1355	5	3	1497	1496	1472	1473
Quad4	1356	5	3	1498	1497	1473	1474
Quad4	1357	5	3	1499	1498	1474	1475

APPALTATORE: <b>TELESE S.c.a r.l.</b> Consorzio Telese Società Consortile a Responsabilità Limitata	<b>ITINERARIO NAPOLI – BARI</b> <b>RADDOPPIO TRATTA CANCELLO-BENEVENTO</b> <b>II LOTTO FUNZIONALE FRASSO TELESINO – VITULANO</b> <b>2° SUBLOTTO TELESE – SAN LORENZO</b>												
PROGETTAZIONE: Mandataria: SYSTRA S.A. Mandante: SWS Engineering S.p.A. SYSTRA-SOTECNI S.p.A.	<b>PROGETTO ESECUTIVO</b>												
<b>OPERE D'ARTE VIABILITÀ</b> <b>Spalla SPB: Relazione di calcolo</b>	<table border="1"> <thead> <tr> <th>COMMESSA</th> <th>LOTTO</th> <th>CODIFICA</th> <th>DOCUMENTO</th> <th>REV.</th> <th>FOGLIO</th> </tr> </thead> <tbody> <tr> <td>IF2R</td> <td>3.2.E.ZZ</td> <td>CL</td> <td>VI.20.0.4.002</td> <td>B</td> <td>210 di 370</td> </tr> </tbody> </table>	COMMESSA	LOTTO	CODIFICA	DOCUMENTO	REV.	FOGLIO	IF2R	3.2.E.ZZ	CL	VI.20.0.4.002	B	210 di 370
COMMESSA	LOTTO	CODIFICA	DOCUMENTO	REV.	FOGLIO								
IF2R	3.2.E.ZZ	CL	VI.20.0.4.002	B	210 di 370								

Quad4	1358	5	3	1500	1499	1475	1476
Quad4	1359	5	3	1501	1500	1476	1477
Quad4	1360	5	3	1502	1501	1477	1478
Quad4	1361	5	3	1503	1502	1478	1479
Quad4	1362	5	3	1504	1503	1479	1480
Quad4	1363	5	3	1505	1504	1480	1481
Quad4	1364	5	3	1506	1505	1481	1482
Quad4	1365	5	3	1506	1482	1284	1283
Quad4	1366	5	3	1507	981	980	1483
Quad4	1367	5	3	1508	1507	1483	1484
Quad4	1368	5	3	1509	1508	1484	1485
Quad4	1369	5	3	1510	1509	1485	1486
Quad4	1370	5	3	1511	1510	1486	1487
Quad4	1371	5	3	1512	1511	1487	1488
Quad4	1372	5	3	1513	1512	1488	1489
Quad4	1373	5	3	1514	1513	1489	1490
Quad4	1374	5	3	1515	1514	1490	1491
Quad4	1375	5	3	1516	1515	1491	1492
Quad4	1376	5	3	1517	1516	1492	1493
Quad4	1377	5	3	1518	1517	1493	1494
Quad4	1378	5	3	1519	1518	1494	1495
Quad4	1379	5	3	1520	1519	1495	1496
Quad4	1380	5	3	1521	1520	1496	1497
Quad4	1381	5	3	1522	1521	1497	1498
Quad4	1382	5	3	1523	1522	1498	1499
Quad4	1383	5	3	1524	1523	1499	1500
Quad4	1384	5	3	1525	1524	1500	1501
Quad4	1385	5	3	1526	1525	1501	1502
Quad4	1386	5	3	1527	1526	1502	1503
Quad4	1387	5	3	1528	1527	1503	1504
Quad4	1388	5	3	1529	1528	1504	1505
Quad4	1389	5	3	1530	1529	1505	1506
Quad4	1390	5	3	1530	1506	1283	1282
Quad4	1391	5	3	1531	982	981	1507
Quad4	1392	5	3	1532	1531	1507	1508
Quad4	1393	5	3	1533	1532	1508	1509
Quad4	1394	5	3	1534	1533	1509	1510
Quad4	1395	5	3	1535	1534	1510	1511
Quad4	1396	5	3	1536	1535	1511	1512
Quad4	1397	5	3	1537	1536	1512	1513
Quad4	1398	5	3	1538	1537	1513	1514
Quad4	1399	5	3	1539	1538	1514	1515
Quad4	1400	5	3	1540	1539	1515	1516
Quad4	1401	5	3	1541	1540	1516	1517
Quad4	1402	5	3	1542	1541	1517	1518
Quad4	1403	5	3	1543	1542	1518	1519
Quad4	1404	5	3	1544	1543	1519	1520
Quad4	1405	5	3	1545	1544	1520	1521

APPALTATORE: <b>TELESE S.c.a r.l.</b> Consorzio Telese Società Consortile a Responsabilità Limitata	<b>ITINERARIO NAPOLI – BARI</b> <b>RADDOPPIO TRATTA CANCELLO-BENEVENTO</b> <b>II LOTTO FUNZIONALE FRASSO TELESINO – VITULANO</b> <b>2° SUBLOTTO TELESE – SAN LORENZO</b>												
PROGETTAZIONE: Mandataria: SYSTRA S.A. Mandante: SWS Engineering S.p.A. SYSTRA-SOTECNI S.p.A.	<b>PROGETTO ESECUTIVO</b>												
<b>OPERE D'ARTE VIABILITÀ</b> <b>Spalla SPB: Relazione di calcolo</b>	<table border="1"> <thead> <tr> <th>COMMESSA</th> <th>LOTTO</th> <th>CODIFICA</th> <th>DOCUMENTO</th> <th>REV.</th> <th>FOGLIO</th> </tr> </thead> <tbody> <tr> <td>IF2R</td> <td>3.2.E.ZZ</td> <td>CL</td> <td>VI.20.0.4.002</td> <td>B</td> <td>211 di 370</td> </tr> </tbody> </table>	COMMESSA	LOTTO	CODIFICA	DOCUMENTO	REV.	FOGLIO	IF2R	3.2.E.ZZ	CL	VI.20.0.4.002	B	211 di 370
COMMESSA	LOTTO	CODIFICA	DOCUMENTO	REV.	FOGLIO								
IF2R	3.2.E.ZZ	CL	VI.20.0.4.002	B	211 di 370								

Quad4	1406	5	3	1546	1545	1521	1522
Quad4	1407	5	3	1547	1546	1522	1523
Quad4	1408	5	3	1548	1547	1523	1524
Quad4	1409	5	3	1549	1548	1524	1525
Quad4	1410	5	3	1550	1549	1525	1526
Quad4	1411	5	3	1551	1550	1526	1527
Quad4	1412	5	3	1552	1551	1527	1528
Quad4	1413	5	3	1553	1552	1528	1529
Quad4	1414	5	3	1554	1553	1529	1530
Quad4	1415	5	3	1554	1530	1282	1281
Quad4	1416	5	3	1531	304	303	982
Quad4	1417	5	3	1532	305	304	1531
Quad4	1418	5	3	1533	306	305	1532
Quad4	1419	5	3	1534	307	306	1533
Quad4	1420	5	3	1535	308	307	1534
Quad4	1421	5	3	1536	309	308	1535
Quad4	1422	5	3	1537	310	309	1536
Quad4	1423	5	3	1538	311	310	1537
Quad4	1424	5	3	1539	312	311	1538
Quad4	1425	5	3	1540	313	312	1539
Quad4	1426	5	3	1541	314	313	1540
Quad4	1427	5	3	1542	315	314	1541
Quad4	1428	5	3	1543	316	315	1542
Quad4	1429	5	3	1544	317	316	1543
Quad4	1430	5	3	1545	318	317	1544
Quad4	1431	5	3	1546	319	318	1545
Quad4	1432	5	3	1547	320	319	1546
Quad4	1433	5	3	1548	321	320	1547
Quad4	1434	5	3	1549	322	321	1548
Quad4	1435	5	3	1550	323	322	1549
Quad4	1436	5	3	1551	324	323	1550
Quad4	1437	5	3	1552	325	324	1551
Quad4	1438	5	3	1553	326	325	1552
Quad4	1439	5	3	1554	327	326	1553
Quad4	1440	5	3	1554	1281	328	327
Quad4	1441	6	5	1601	1600	1555	1556
Quad4	1442	6	5	1602	1601	1556	1557
Quad4	1443	6	5	1603	1602	1557	1558
Quad4	1444	6	5	1604	1603	1558	1559
Quad4	1445	6	5	1605	1604	1559	1560
Quad4	1446	6	5	1606	1605	1560	1561
Quad4	1447	6	5	1607	1606	1561	1562
Quad4	1448	6	5	1608	1607	1562	1563
Quad4	1449	6	5	1609	1608	1563	1564
Quad4	1450	6	5	1610	1609	1564	1565
Quad4	1451	6	5	1611	1610	1565	1566
Quad4	1452	6	5	1612	1611	1566	1567
Quad4	1453	6	5	1613	1612	1567	1568

APPALTATORE: <b>TELESE S.c.a r.l.</b> Consorzio Telese Società Consortile a Responsabilità Limitata	<b>ITINERARIO NAPOLI – BARI</b> <b>RADDOPPIO TRATTA CANCELLO-BENEVENTO</b> <b>II LOTTO FUNZIONALE FRASSO TELESINO – VITULANO</b> <b>2° SUBLOTTO TELESE – SAN LORENZO</b>												
PROGETTAZIONE: Mandatario: <b>SYSTRA S.A.</b> Mandante: <b>SWS Engineering S.p.A.</b> <b>SYSTRA-SOTECNI S.p.A.</b>	<b>PROGETTO ESECUTIVO</b>												
<b>OPERE D'ARTE VIABILITÀ</b> <b>Spalla SPB: Relazione di calcolo</b>	<table border="1"> <thead> <tr> <th>COMMESSA</th> <th>LOTTO</th> <th>CODIFICA</th> <th>DOCUMENTO</th> <th>REV.</th> <th>FOGLIO</th> </tr> </thead> <tbody> <tr> <td>IF2R</td> <td>3.2.E.ZZ</td> <td>CL</td> <td>VI.20.0.4.002</td> <td>B</td> <td>212 di 370</td> </tr> </tbody> </table>	COMMESSA	LOTTO	CODIFICA	DOCUMENTO	REV.	FOGLIO	IF2R	3.2.E.ZZ	CL	VI.20.0.4.002	B	212 di 370
COMMESSA	LOTTO	CODIFICA	DOCUMENTO	REV.	FOGLIO								
IF2R	3.2.E.ZZ	CL	VI.20.0.4.002	B	212 di 370								

Quad4	1454	6	5	1614	1613	1568	1569
Quad4	1455	6	5	1615	1614	1569	1570
Quad4	1456	6	5	1616	1615	1570	1571
Quad4	1457	6	5	1617	1616	1571	1572
Quad4	1458	6	5	1618	1617	1572	1573
Quad4	1459	6	5	1619	1618	1573	1574
Quad4	1460	6	5	1620	1619	1574	1575
Quad4	1461	6	5	1621	1620	1575	1576
Quad4	1462	6	5	1622	1621	1576	1577
Quad4	1463	6	5	1623	1622	1577	1578
Quad4	1464	6	5	1624	1623	1578	1579
Quad4	1465	6	5	1624	1579	1580	1581
Quad4	1466	6	5	1625	1599	1600	1601
Quad4	1467	6	5	1626	1625	1601	1602
Quad4	1468	6	5	1627	1626	1602	1603
Quad4	1469	6	5	1628	1627	1603	1604
Quad4	1470	6	5	1629	1628	1604	1605
Quad4	1471	6	5	1630	1629	1605	1606
Quad4	1472	6	5	1631	1630	1606	1607
Quad4	1473	6	5	1632	1631	1607	1608
Quad4	1474	6	5	1633	1632	1608	1609
Quad4	1475	6	5	1634	1633	1609	1610
Quad4	1476	6	5	1635	1634	1610	1611
Quad4	1477	6	5	1636	1635	1611	1612
Quad4	1478	6	5	1637	1636	1612	1613
Quad4	1479	6	5	1638	1637	1613	1614
Quad4	1480	6	5	1639	1638	1614	1615
Quad4	1481	6	5	1640	1639	1615	1616
Quad4	1482	6	5	1641	1640	1616	1617
Quad4	1483	6	5	1642	1641	1617	1618
Quad4	1484	6	5	1643	1642	1618	1619
Quad4	1485	6	5	1644	1643	1619	1620
Quad4	1486	6	5	1645	1644	1620	1621
Quad4	1487	6	5	1646	1645	1621	1622
Quad4	1488	6	5	1647	1646	1622	1623
Quad4	1489	6	5	1648	1647	1623	1624
Quad4	1490	6	5	1648	1624	1581	1582
Quad4	1491	6	5	1649	1598	1599	1625
Quad4	1492	6	5	1650	1649	1625	1626
Quad4	1493	6	5	1651	1650	1626	1627
Quad4	1494	6	5	1652	1651	1627	1628
Quad4	1495	6	5	1653	1652	1628	1629
Quad4	1496	6	5	1654	1653	1629	1630
Quad4	1497	6	5	1655	1654	1630	1631
Quad4	1498	6	5	1656	1655	1631	1632
Quad4	1499	6	5	1657	1656	1632	1633
Quad4	1500	6	5	1658	1657	1633	1634
Quad4	1501	6	5	1659	1658	1634	1635

APPALTATORE: <b>TELESE S.c.a r.l.</b> Consorzio Telese Società Consortile a Responsabilità Limitata	<b>ITINERARIO NAPOLI – BARI</b> <b>RADDOPPIO TRATTA CANCELLO-BENEVENTO</b> <b>II LOTTO FUNZIONALE FRASSO TELESINO – VITULANO</b> <b>2° SUBLOTTO TELESE – SAN LORENZO</b>												
PROGETTAZIONE: Mandataria: <b>SYSTRA S.A.</b> Mandante: <b>SWS Engineering S.p.A.</b> <b>SYSTRA-SOTECNI S.p.A.</b>	<b>PROGETTO ESECUTIVO</b>												
<b>OPERE D'ARTE VIABILITÀ</b> <b>Spalla SPB: Relazione di calcolo</b>	<table border="1"> <thead> <tr> <th>COMMESSA</th> <th>LOTTO</th> <th>CODIFICA</th> <th>DOCUMENTO</th> <th>REV.</th> <th>FOGLIO</th> </tr> </thead> <tbody> <tr> <td>IF2R</td> <td>3.2.E.ZZ</td> <td>CL</td> <td>VI.20.0.4.002</td> <td>B</td> <td>213 di 370</td> </tr> </tbody> </table>	COMMESSA	LOTTO	CODIFICA	DOCUMENTO	REV.	FOGLIO	IF2R	3.2.E.ZZ	CL	VI.20.0.4.002	B	213 di 370
COMMESSA	LOTTO	CODIFICA	DOCUMENTO	REV.	FOGLIO								
IF2R	3.2.E.ZZ	CL	VI.20.0.4.002	B	213 di 370								

Quad4	1502	6	5	1660	1659	1635	1636
Quad4	1503	6	5	1661	1660	1636	1637
Quad4	1504	6	5	1662	1661	1637	1638
Quad4	1505	6	5	1663	1662	1638	1639
Quad4	1506	6	5	1664	1663	1639	1640
Quad4	1507	6	5	1665	1664	1640	1641
Quad4	1508	6	5	1666	1665	1641	1642
Quad4	1509	6	5	1667	1666	1642	1643
Quad4	1510	6	5	1668	1667	1643	1644
Quad4	1511	6	5	1669	1668	1644	1645
Quad4	1512	6	5	1670	1669	1645	1646
Quad4	1513	6	5	1671	1670	1646	1647
Quad4	1514	6	5	1672	1671	1647	1648
Quad4	1515	6	5	1672	1648	1582	1583
Quad4	1516	6	5	1673	1597	1598	1649
Quad4	1517	6	5	1674	1673	1649	1650
Quad4	1518	6	5	1675	1674	1650	1651
Quad4	1519	6	5	1676	1675	1651	1652
Quad4	1520	6	5	1677	1676	1652	1653
Quad4	1521	6	5	1678	1677	1653	1654
Quad4	1522	6	5	1679	1678	1654	1655
Quad4	1523	6	5	1680	1679	1655	1656
Quad4	1524	6	5	1681	1680	1656	1657
Quad4	1525	6	5	1682	1681	1657	1658
Quad4	1526	6	5	1683	1682	1658	1659
Quad4	1527	6	5	1684	1683	1659	1660
Quad4	1528	6	5	1685	1684	1660	1661
Quad4	1529	6	5	1686	1685	1661	1662
Quad4	1530	6	5	1687	1686	1662	1663
Quad4	1531	6	5	1688	1687	1663	1664
Quad4	1532	6	5	1689	1688	1664	1665
Quad4	1533	6	5	1690	1689	1665	1666
Quad4	1534	6	5	1691	1690	1666	1667
Quad4	1535	6	5	1692	1691	1667	1668
Quad4	1536	6	5	1693	1692	1668	1669
Quad4	1537	6	5	1694	1693	1669	1670
Quad4	1538	6	5	1695	1694	1670	1671
Quad4	1539	6	5	1696	1695	1671	1672
Quad4	1540	6	5	1696	1672	1583	1584
Quad4	1541	6	5	1697	1596	1597	1673
Quad4	1542	6	5	1698	1697	1673	1674
Quad4	1543	6	5	1699	1698	1674	1675
Quad4	1544	6	5	1700	1699	1675	1676
Quad4	1545	6	5	1701	1700	1676	1677
Quad4	1546	6	5	1702	1701	1677	1678
Quad4	1547	6	5	1703	1702	1678	1679
Quad4	1548	6	5	1704	1703	1679	1680
Quad4	1549	6	5	1705	1704	1680	1681

APPALTATORE:	 Consorzio Telese Società Consortile a Responsabilità Limitata		<b>ITINERARIO NAPOLI – BARI</b> <b>RADDOPPIO TRATTA CANCELLO-BENEVENTO</b> <b>II LOTTO FUNZIONALE FRASSO TELESINO – VITULANO</b> <b>2° SUBLOTTO TELESE – SAN LORENZO</b>					
PROGETTAZIONE:	Mandataria: SYSTRA S.A.    Mandante: SWS Engineering S.p.A.    SYSTRA-SOTECNI S.p.A.		<b>PROGETTO ESECUTIVO</b>					
OPERE D'ARTE VIABILITÀ	Spalla SPB: Relazione di calcolo		COMMESSA	LOTTO	CODIFICA	DOCUMENTO	REV.	FOGLIO
			IF2R	3.2.E.ZZ	CL	VI.20.0.4.002	B	214 di 370

Quad4	1550	6	5	1706	1705	1681	1682
Quad4	1551	6	5	1707	1706	1682	1683
Quad4	1552	6	5	1708	1707	1683	1684
Quad4	1553	6	5	1709	1708	1684	1685
Quad4	1554	6	5	1710	1709	1685	1686
Quad4	1555	6	5	1711	1710	1686	1687
Quad4	1556	6	5	1712	1711	1687	1688
Quad4	1557	6	5	1713	1712	1688	1689
Quad4	1558	6	5	1714	1713	1689	1690
Quad4	1559	6	5	1715	1714	1690	1691
Quad4	1560	6	5	1716	1715	1691	1692
Quad4	1561	6	5	1717	1716	1692	1693
Quad4	1562	6	5	1718	1717	1693	1694
Quad4	1563	6	5	1719	1718	1694	1695
Quad4	1564	6	5	1720	1719	1695	1696
Quad4	1565	6	5	1720	1696	1584	1585
Quad4	1566	6	5	1721	1595	1596	1697
Quad4	1567	6	5	1722	1721	1697	1698
Quad4	1568	6	5	1723	1722	1698	1699
Quad4	1569	6	5	1724	1723	1699	1700
Quad4	1570	6	5	1725	1724	1700	1701
Quad4	1571	6	5	1726	1725	1701	1702
Quad4	1572	6	5	1727	1726	1702	1703
Quad4	1573	6	5	1728	1727	1703	1704
Quad4	1574	6	5	1729	1728	1704	1705
Quad4	1575	6	5	1730	1729	1705	1706
Quad4	1576	6	5	1731	1730	1706	1707
Quad4	1577	6	5	1732	1731	1707	1708
Quad4	1578	6	5	1733	1732	1708	1709
Quad4	1579	6	5	1734	1733	1709	1710
Quad4	1580	6	5	1735	1734	1710	1711
Quad4	1581	6	5	1736	1735	1711	1712
Quad4	1582	6	5	1737	1736	1712	1713
Quad4	1583	6	5	1738	1737	1713	1714
Quad4	1584	6	5	1739	1738	1714	1715
Quad4	1585	6	5	1740	1739	1715	1716
Quad4	1586	6	5	1741	1740	1716	1717
Quad4	1587	6	5	1742	1741	1717	1718
Quad4	1588	6	5	1743	1742	1718	1719
Quad4	1589	6	5	1744	1743	1719	1720
Quad4	1590	6	5	1744	1720	1585	1586
Quad4	1591	6	5	1745	1594	1595	1721
Quad4	1592	6	5	1746	1745	1721	1722
Quad4	1593	6	5	1747	1746	1722	1723
Quad4	1594	6	5	1748	1747	1723	1724
Quad4	1595	6	5	1749	1748	1724	1725
Quad4	1596	6	5	1750	1749	1725	1726
Quad4	1597	6	5	1751	1750	1726	1727

APPALTATORE:	 <b>TELESE S.c.a r.l.</b> Consorzio Telese Società Consortile a Responsabilità Limitata		<b>ITINERARIO NAPOLI – BARI</b> <b>RADDOPPIO TRATTA CANCELLO-BENEVENTO</b> <b>II LOTTO FUNZIONALE FRASSO TELESINO – VITULANO</b> <b>2° SUBLOTTO TELESE – SAN LORENZO</b>					
PROGETTAZIONE:	Mandataria: <b>SYSTRA S.A.</b> Mandante: <b>SWS Engineering S.p.A.</b> <b>SYSTRA-SOTECNI S.p.A.</b>		<b>PROGETTO ESECUTIVO</b>					
OPERE D'ARTE VIABILITÀ	<b>Spalla SPB: Relazione di calcolo</b>		COMMESSA <b>IF2R</b>	LOTTO <b>3.2.E.ZZ</b>	CODIFICA <b>CL</b>	DOCUMENTO <b>VI.20.0.4.002</b>	REV. <b>B</b>	FOGLIO <b>215 di 370</b>

Quad4	1598	6	5	1752	1751	1727	1728
Quad4	1599	6	5	1753	1752	1728	1729
Quad4	1600	6	5	1754	1753	1729	1730
Quad4	1601	6	5	1755	1754	1730	1731
Quad4	1602	6	5	1756	1755	1731	1732
Quad4	1603	6	5	1757	1756	1732	1733
Quad4	1604	6	5	1758	1757	1733	1734
Quad4	1605	6	5	1759	1758	1734	1735
Quad4	1606	6	5	1760	1759	1735	1736
Quad4	1607	6	5	1761	1760	1736	1737
Quad4	1608	6	5	1762	1761	1737	1738
Quad4	1609	6	5	1763	1762	1738	1739
Quad4	1610	6	5	1764	1763	1739	1740
Quad4	1611	6	5	1765	1764	1740	1741
Quad4	1612	6	5	1766	1765	1741	1742
Quad4	1613	6	5	1767	1766	1742	1743
Quad4	1614	6	5	1768	1767	1743	1744
Quad4	1615	6	5	1768	1744	1586	1587
Quad4	1616	6	5	1769	1593	1594	1745
Quad4	1617	6	5	1770	1769	1745	1746
Quad4	1618	6	5	1771	1770	1746	1747
Quad4	1619	6	5	1772	1771	1747	1748
Quad4	1620	6	5	1773	1772	1748	1749
Quad4	1621	6	5	1774	1773	1749	1750
Quad4	1622	6	5	1775	1774	1750	1751
Quad4	1623	6	5	1776	1775	1751	1752
Quad4	1624	6	5	1777	1776	1752	1753
Quad4	1625	6	5	1778	1777	1753	1754
Quad4	1626	6	5	1779	1778	1754	1755
Quad4	1627	6	5	1780	1779	1755	1756
Quad4	1628	6	5	1781	1780	1756	1757
Quad4	1629	6	5	1782	1781	1757	1758
Quad4	1630	6	5	1783	1782	1758	1759
Quad4	1631	6	5	1784	1783	1759	1760
Quad4	1632	6	5	1785	1784	1760	1761
Quad4	1633	6	5	1786	1785	1761	1762
Quad4	1634	6	5	1787	1786	1762	1763
Quad4	1635	6	5	1788	1787	1763	1764
Quad4	1636	6	5	1789	1788	1764	1765
Quad4	1637	6	5	1790	1789	1765	1766
Quad4	1638	6	5	1791	1790	1766	1767
Quad4	1639	6	5	1792	1791	1767	1768
Quad4	1640	6	5	1792	1768	1587	1588
Quad4	1641	6	5	1793	1592	1593	1769
Quad4	1642	6	5	1794	1793	1769	1770
Quad4	1643	6	5	1795	1794	1770	1771
Quad4	1644	6	5	1796	1795	1771	1772
Quad4	1645	6	5	1797	1796	1772	1773

APPALTATORE: <b>TELESE S.c.a r.l.</b> Consorzio Telese Società Consortile a Responsabilità Limitata	<b>ITINERARIO NAPOLI – BARI</b> <b>RADDOPPIO TRATTA CANCELLO-BENEVENTO</b> <b>II LOTTO FUNZIONALE FRASSO TELESINO – VITULANO</b> <b>2° SUBLOTTO TELESE – SAN LORENZO</b>												
PROGETTAZIONE: Mandataria: <b>SYSTRA S.A.</b> Mandante: <b>SWS Engineering S.p.A.</b> <b>SYSTRA-SOTECNI S.p.A.</b>	<b>PROGETTO ESECUTIVO</b>												
<b>OPERE D'ARTE VIABILITÀ</b> <b>Spalla SPB: Relazione di calcolo</b>	<table border="1"> <thead> <tr> <th>COMMESSA</th> <th>LOTTO</th> <th>CODIFICA</th> <th>DOCUMENTO</th> <th>REV.</th> <th>FOGLIO</th> </tr> </thead> <tbody> <tr> <td>IF2R</td> <td>3.2.E.ZZ</td> <td>CL</td> <td>VI.20.0.4.002</td> <td>B</td> <td>216 di 370</td> </tr> </tbody> </table>	COMMESSA	LOTTO	CODIFICA	DOCUMENTO	REV.	FOGLIO	IF2R	3.2.E.ZZ	CL	VI.20.0.4.002	B	216 di 370
COMMESSA	LOTTO	CODIFICA	DOCUMENTO	REV.	FOGLIO								
IF2R	3.2.E.ZZ	CL	VI.20.0.4.002	B	216 di 370								

Quad4	1646	6	5	1798	1797	1773	1774
Quad4	1647	6	5	1799	1798	1774	1775
Quad4	1648	6	5	1800	1799	1775	1776
Quad4	1649	6	5	1801	1800	1776	1777
Quad4	1650	6	5	1802	1801	1777	1778
Quad4	1651	6	5	1803	1802	1778	1779
Quad4	1652	6	5	1804	1803	1779	1780
Quad4	1653	6	5	1805	1804	1780	1781
Quad4	1654	6	5	1806	1805	1781	1782
Quad4	1655	6	5	1807	1806	1782	1783
Quad4	1656	6	5	1808	1807	1783	1784
Quad4	1657	6	5	1809	1808	1784	1785
Quad4	1658	6	5	1810	1809	1785	1786
Quad4	1659	6	5	1811	1810	1786	1787
Quad4	1660	6	5	1812	1811	1787	1788
Quad4	1661	6	5	1813	1812	1788	1789
Quad4	1662	6	5	1814	1813	1789	1790
Quad4	1663	6	5	1815	1814	1790	1791
Quad4	1664	6	5	1816	1815	1791	1792
Quad4	1665	6	5	1816	1792	1588	1589
Quad4	1666	6	5	1817	1591	1592	1793
Quad4	1667	6	5	1818	1817	1793	1794
Quad4	1668	6	5	1819	1818	1794	1795
Quad4	1669	6	5	1820	1819	1795	1796
Quad4	1670	6	5	1821	1820	1796	1797
Quad4	1671	6	5	1822	1821	1797	1798
Quad4	1672	6	5	1823	1822	1798	1799
Quad4	1673	6	5	1824	1823	1799	1800
Quad4	1674	6	5	1825	1824	1800	1801
Quad4	1675	6	5	1826	1825	1801	1802
Quad4	1676	6	5	1827	1826	1802	1803
Quad4	1677	6	5	1828	1827	1803	1804
Quad4	1678	6	5	1829	1828	1804	1805
Quad4	1679	6	5	1830	1829	1805	1806
Quad4	1680	6	5	1831	1830	1806	1807
Quad4	1681	6	5	1832	1831	1807	1808
Quad4	1682	6	5	1833	1832	1808	1809
Quad4	1683	6	5	1834	1833	1809	1810
Quad4	1684	6	5	1835	1834	1810	1811
Quad4	1685	6	5	1836	1835	1811	1812
Quad4	1686	6	5	1837	1836	1812	1813
Quad4	1687	6	5	1838	1837	1813	1814
Quad4	1688	6	5	1839	1838	1814	1815
Quad4	1689	6	5	1840	1839	1815	1816
Quad4	1690	6	5	1840	1816	1589	1590
Quad4	1691	6	5	1817	1104	1103	1591
Quad4	1692	6	5	1818	1105	1104	1817
Quad4	1693	6	5	1819	1106	1105	1818



APPALTATORE: <b>TELESE S.c.a r.l.</b> Consorzio Telese Società Consortile a Responsabilità Limitata	<b>ITINERARIO NAPOLI – BARI</b> <b>RADDOPPIO TRATTA CANCELLO-BENEVENTO</b> <b>II LOTTO FUNZIONALE FRASSO TELESINO – VITULANO</b> <b>2° SUBLOTTO TELESE – SAN LORENZO</b>												
PROGETTAZIONE: Mandataria: SYSTRA S.A. Mandante: SWS Engineering S.p.A. SYSTRA-SOTECNI S.p.A.	<b>PROGETTO ESECUTIVO</b>												
<b>OPERE D'ARTE VIABILITÀ</b> <b>Spalla SPB: Relazione di calcolo</b>	<table border="1"> <thead> <tr> <th>COMMESSA</th> <th>LOTTO</th> <th>CODIFICA</th> <th>DOCUMENTO</th> <th>REV.</th> <th>FOGLIO</th> </tr> </thead> <tbody> <tr> <td>IF2R</td> <td>3.2.E.ZZ</td> <td>CL</td> <td>VI.20.0.4.002</td> <td>B</td> <td>217 di 370</td> </tr> </tbody> </table>	COMMESSA	LOTTO	CODIFICA	DOCUMENTO	REV.	FOGLIO	IF2R	3.2.E.ZZ	CL	VI.20.0.4.002	B	217 di 370
COMMESSA	LOTTO	CODIFICA	DOCUMENTO	REV.	FOGLIO								
IF2R	3.2.E.ZZ	CL	VI.20.0.4.002	B	217 di 370								

Quad4	1694	6	5	1820	1107	1106	1819
Quad4	1695	6	5	1821	1108	1107	1820
Quad4	1696	6	5	1822	1109	1108	1821
Quad4	1697	6	5	1823	1110	1109	1822
Quad4	1698	6	5	1824	1111	1110	1823
Quad4	1699	6	5	1825	1112	1111	1824
Quad4	1700	6	5	1826	1113	1112	1825
Quad4	1701	6	5	1827	1114	1113	1826
Quad4	1702	6	5	1828	1115	1114	1827
Quad4	1703	6	5	1829	1116	1115	1828
Quad4	1704	6	5	1830	1117	1116	1829
Quad4	1705	6	5	1831	1118	1117	1830
Quad4	1706	6	5	1832	1119	1118	1831
Quad4	1707	6	5	1833	1120	1119	1832
Quad4	1708	6	5	1834	1121	1120	1833
Quad4	1709	6	5	1835	1122	1121	1834
Quad4	1710	6	5	1836	1123	1122	1835
Quad4	1711	6	5	1837	1124	1123	1836
Quad4	1712	6	5	1838	1125	1124	1837
Quad4	1713	6	5	1839	1126	1125	1838
Quad4	1714	6	5	1840	1127	1126	1839
Quad4	1715	6	5	1840	1590	953	1127
Quad4	1716	7	6	1875	1581	1580	1841
Quad4	1717	7	6	1876	1875	1841	1842
Quad4	1718	7	6	1877	1876	1842	1843
Quad4	1719	7	6	1878	1877	1843	1844
Quad4	1720	7	6	1879	1878	1844	1845
Quad4	1721	7	6	1880	1879	1845	1846
Quad4	1722	7	6	1881	1880	1846	1847
Quad4	1723	7	6	1882	1881	1847	1848
Quad4	1724	7	6	1883	1882	1848	1849
Quad4	1725	7	6	1884	1883	1849	1850
Quad4	1726	7	6	1885	1884	1850	1851
Quad4	1727	7	6	1886	1885	1851	1852
Quad4	1728	7	6	1887	1886	1852	1853
Quad4	1729	7	6	1888	1887	1853	1854
Quad4	1730	7	6	1889	1888	1854	1855
Quad4	1731	7	6	1890	1889	1855	1856
Quad4	1732	7	6	1891	1890	1856	1857
Quad4	1733	7	6	1892	1891	1857	1858
Quad4	1734	7	6	1893	1892	1858	1859
Quad4	1735	7	6	1894	1893	1859	1860
Quad4	1736	7	6	1895	1894	1860	1861
Quad4	1737	7	6	1896	1895	1861	1862
Quad4	1738	7	6	1897	1896	1862	1863
Quad4	1739	7	6	1897	1863	1864	1865
Quad4	1740	7	6	1898	1582	1581	1875
Quad4	1741	7	6	1899	1898	1875	1876

APPALTATORE: <b>TELESE S.c.a r.l.</b> Consorzio Telese Società Consortile a Responsabilità Limitata	<b>ITINERARIO NAPOLI – BARI</b> <b>RADDOPPIO TRATTA CANCELLO-BENEVENTO</b> <b>II LOTTO FUNZIONALE FRASSO TELESINO – VITULANO</b> <b>2° SUBLOTTO TELESE – SAN LORENZO</b>												
PROGETTAZIONE: Mandataria: <b>SYSTRA S.A.</b> Mandante: <b>SWS Engineering S.p.A.</b> <b>SYSTRA-SOTECNI S.p.A.</b>	<b>PROGETTO ESECUTIVO</b>												
<b>OPERE D'ARTE VIABILITÀ</b> <b>Spalla SPB: Relazione di calcolo</b>	<table border="1"> <thead> <tr> <th>COMMESSA</th> <th>LOTTO</th> <th>CODIFICA</th> <th>DOCUMENTO</th> <th>REV.</th> <th>FOGLIO</th> </tr> </thead> <tbody> <tr> <td>IF2R</td> <td>3.2.E.ZZ</td> <td>CL</td> <td>VI.20.0.4.002</td> <td>B</td> <td>218 di 370</td> </tr> </tbody> </table>	COMMESSA	LOTTO	CODIFICA	DOCUMENTO	REV.	FOGLIO	IF2R	3.2.E.ZZ	CL	VI.20.0.4.002	B	218 di 370
COMMESSA	LOTTO	CODIFICA	DOCUMENTO	REV.	FOGLIO								
IF2R	3.2.E.ZZ	CL	VI.20.0.4.002	B	218 di 370								

Quad4	1742	7	6	1900	1899	1876	1877
Quad4	1743	7	6	1901	1900	1877	1878
Quad4	1744	7	6	1902	1901	1878	1879
Quad4	1745	7	6	1903	1902	1879	1880
Quad4	1746	7	6	1904	1903	1880	1881
Quad4	1747	7	6	1905	1904	1881	1882
Quad4	1748	7	6	1906	1905	1882	1883
Quad4	1749	7	6	1907	1906	1883	1884
Quad4	1750	7	6	1908	1907	1884	1885
Quad4	1751	7	6	1909	1908	1885	1886
Quad4	1752	7	6	1910	1909	1886	1887
Quad4	1753	7	6	1911	1910	1887	1888
Quad4	1754	7	6	1912	1911	1888	1889
Quad4	1755	7	6	1913	1912	1889	1890
Quad4	1756	7	6	1914	1913	1890	1891
Quad4	1757	7	6	1915	1914	1891	1892
Quad4	1758	7	6	1916	1915	1892	1893
Quad4	1759	7	6	1917	1916	1893	1894
Quad4	1760	7	6	1918	1917	1894	1895
Quad4	1761	7	6	1919	1918	1895	1896
Quad4	1762	7	6	1920	1919	1896	1897
Quad4	1763	7	6	1920	1897	1865	1866
Quad4	1764	7	6	1921	1583	1582	1898
Quad4	1765	7	6	1922	1921	1898	1899
Quad4	1766	7	6	1923	1922	1899	1900
Quad4	1767	7	6	1924	1923	1900	1901
Quad4	1768	7	6	1925	1924	1901	1902
Quad4	1769	7	6	1926	1925	1902	1903
Quad4	1770	7	6	1927	1926	1903	1904
Quad4	1771	7	6	1928	1927	1904	1905
Quad4	1772	7	6	1929	1928	1905	1906
Quad4	1773	7	6	1930	1929	1906	1907
Quad4	1774	7	6	1931	1930	1907	1908
Quad4	1775	7	6	1932	1931	1908	1909
Quad4	1776	7	6	1933	1932	1909	1910
Quad4	1777	7	6	1934	1933	1910	1911
Quad4	1778	7	6	1935	1934	1911	1912
Quad4	1779	7	6	1936	1935	1912	1913
Quad4	1780	7	6	1937	1936	1913	1914
Quad4	1781	7	6	1938	1937	1914	1915
Quad4	1782	7	6	1939	1938	1915	1916
Quad4	1783	7	6	1940	1939	1916	1917
Quad4	1784	7	6	1941	1940	1917	1918
Quad4	1785	7	6	1942	1941	1918	1919
Quad4	1786	7	6	1943	1942	1919	1920
Quad4	1787	7	6	1943	1920	1866	1867
Quad4	1788	7	6	1944	1584	1583	1921
Quad4	1789	7	6	1945	1944	1921	1922

APPALTATORE: <b>TELESE S.c.a r.l.</b> Consorzio Telese Società Consortile a Responsabilità Limitata	<b>ITINERARIO NAPOLI – BARI</b> <b>RADDOPPIO TRATTA CANCELLO-BENEVENTO</b> <b>II LOTTO FUNZIONALE FRASSO TELESINO – VITULANO</b> <b>2° SUBLOTTO TELESE – SAN LORENZO</b>												
PROGETTAZIONE: Mandatario: <b>SYSTRA S.A.</b> Mandante: <b>SWS Engineering S.p.A.</b> <b>SYSTRA-SOTECNI S.p.A.</b>	<b>PROGETTO ESECUTIVO</b>												
<b>OPERE D'ARTE VIABILITÀ</b> <b>Spalla SPB: Relazione di calcolo</b>	<table border="1"> <thead> <tr> <th>COMMESSA</th> <th>LOTTO</th> <th>CODIFICA</th> <th>DOCUMENTO</th> <th>REV.</th> <th>FOGLIO</th> </tr> </thead> <tbody> <tr> <td>IF2R</td> <td>3.2.E.ZZ</td> <td>CL</td> <td>VI.20.0.4.002</td> <td>B</td> <td>219 di 370</td> </tr> </tbody> </table>	COMMESSA	LOTTO	CODIFICA	DOCUMENTO	REV.	FOGLIO	IF2R	3.2.E.ZZ	CL	VI.20.0.4.002	B	219 di 370
COMMESSA	LOTTO	CODIFICA	DOCUMENTO	REV.	FOGLIO								
IF2R	3.2.E.ZZ	CL	VI.20.0.4.002	B	219 di 370								

Quad4	1790	7	6	1946	1945	1922	1923
Quad4	1791	7	6	1947	1946	1923	1924
Quad4	1792	7	6	1948	1947	1924	1925
Quad4	1793	7	6	1949	1948	1925	1926
Quad4	1794	7	6	1950	1949	1926	1927
Quad4	1795	7	6	1951	1950	1927	1928
Quad4	1796	7	6	1952	1951	1928	1929
Quad4	1797	7	6	1953	1952	1929	1930
Quad4	1798	7	6	1954	1953	1930	1931
Quad4	1799	7	6	1955	1954	1931	1932
Quad4	1800	7	6	1956	1955	1932	1933
Quad4	1801	7	6	1957	1956	1933	1934
Quad4	1802	7	6	1958	1957	1934	1935
Quad4	1803	7	6	1959	1958	1935	1936
Quad4	1804	7	6	1960	1959	1936	1937
Quad4	1805	7	6	1961	1960	1937	1938
Quad4	1806	7	6	1962	1961	1938	1939
Quad4	1807	7	6	1963	1962	1939	1940
Quad4	1808	7	6	1964	1963	1940	1941
Quad4	1809	7	6	1965	1964	1941	1942
Quad4	1810	7	6	1966	1965	1942	1943
Quad4	1811	7	6	1966	1943	1867	1868
Quad4	1812	7	6	1967	1585	1584	1944
Quad4	1813	7	6	1968	1967	1944	1945
Quad4	1814	7	6	1969	1968	1945	1946
Quad4	1815	7	6	1970	1969	1946	1947
Quad4	1816	7	6	1971	1970	1947	1948
Quad4	1817	7	6	1972	1971	1948	1949
Quad4	1818	7	6	1973	1972	1949	1950
Quad4	1819	7	6	1974	1973	1950	1951
Quad4	1820	7	6	1975	1974	1951	1952
Quad4	1821	7	6	1976	1975	1952	1953
Quad4	1822	7	6	1977	1976	1953	1954
Quad4	1823	7	6	1978	1977	1954	1955
Quad4	1824	7	6	1979	1978	1955	1956
Quad4	1825	7	6	1980	1979	1956	1957
Quad4	1826	7	6	1981	1980	1957	1958
Quad4	1827	7	6	1982	1981	1958	1959
Quad4	1828	7	6	1983	1982	1959	1960
Quad4	1829	7	6	1984	1983	1960	1961
Quad4	1830	7	6	1985	1984	1961	1962
Quad4	1831	7	6	1986	1985	1962	1963
Quad4	1832	7	6	1987	1986	1963	1964
Quad4	1833	7	6	1988	1987	1964	1965
Quad4	1834	7	6	1989	1988	1965	1966
Quad4	1835	7	6	1989	1966	1868	1869
Quad4	1836	7	6	1990	1586	1585	1967
Quad4	1837	7	6	1991	1990	1967	1968

APPALTATORE: <b>TELESE S.c.a r.l.</b> Consortio Telese Società Consortile a Responsabilità Limitata	<b>ITINERARIO NAPOLI – BARI</b> <b>RADDOPPIO TRATTA CANCELLO-BENEVENTO</b> <b>II LOTTO FUNZIONALE FRASSO TELESINO – VITULANO</b> <b>2° SUBLOTTO TELESE – SAN LORENZO</b>												
PROGETTAZIONE: Mandatario: SYSTRA S.A. Mandante: SWS Engineering S.p.A. SYSTRA-SOTECNI S.p.A.	<b>PROGETTO ESECUTIVO</b>												
<b>OPERE D'ARTE VIABILITÀ</b> <b>Spalla SPB: Relazione di calcolo</b>	<table border="1"> <thead> <tr> <th>COMMESSA</th> <th>LOTTO</th> <th>CODIFICA</th> <th>DOCUMENTO</th> <th>REV.</th> <th>FOGLIO</th> </tr> </thead> <tbody> <tr> <td>IF2R</td> <td>3.2.E.ZZ</td> <td>CL</td> <td>VI.20.0.4.002</td> <td>B</td> <td>220 di 370</td> </tr> </tbody> </table>	COMMESSA	LOTTO	CODIFICA	DOCUMENTO	REV.	FOGLIO	IF2R	3.2.E.ZZ	CL	VI.20.0.4.002	B	220 di 370
COMMESSA	LOTTO	CODIFICA	DOCUMENTO	REV.	FOGLIO								
IF2R	3.2.E.ZZ	CL	VI.20.0.4.002	B	220 di 370								

Quad4	1838	7	6	1992	1991	1968	1969
Quad4	1839	7	6	1993	1992	1969	1970
Quad4	1840	7	6	1994	1993	1970	1971
Quad4	1841	7	6	1995	1994	1971	1972
Quad4	1842	7	6	1996	1995	1972	1973
Quad4	1843	7	6	1997	1996	1973	1974
Quad4	1844	7	6	1998	1997	1974	1975
Quad4	1845	7	6	1999	1998	1975	1976
Quad4	1846	7	6	2000	1999	1976	1977
Quad4	1847	7	6	2001	2000	1977	1978
Quad4	1848	7	6	2002	2001	1978	1979
Quad4	1849	7	6	2003	2002	1979	1980
Quad4	1850	7	6	2004	2003	1980	1981
Quad4	1851	7	6	2005	2004	1981	1982
Quad4	1852	7	6	2006	2005	1982	1983
Quad4	1853	7	6	2007	2006	1983	1984
Quad4	1854	7	6	2008	2007	1984	1985
Quad4	1855	7	6	2009	2008	1985	1986
Quad4	1856	7	6	2010	2009	1986	1987
Quad4	1857	7	6	2011	2010	1987	1988
Quad4	1858	7	6	2012	2011	1988	1989
Quad4	1859	7	6	2012	1989	1869	1870
Quad4	1860	7	6	2013	1587	1586	1990
Quad4	1861	7	6	2014	2013	1990	1991
Quad4	1862	7	6	2015	2014	1991	1992
Quad4	1863	7	6	2016	2015	1992	1993
Quad4	1864	7	6	2017	2016	1993	1994
Quad4	1865	7	6	2018	2017	1994	1995
Quad4	1866	7	6	2019	2018	1995	1996
Quad4	1867	7	6	2020	2019	1996	1997
Quad4	1868	7	6	2021	2020	1997	1998
Quad4	1869	7	6	2022	2021	1998	1999
Quad4	1870	7	6	2023	2022	1999	2000
Quad4	1871	7	6	2024	2023	2000	2001
Quad4	1872	7	6	2025	2024	2001	2002
Quad4	1873	7	6	2026	2025	2002	2003
Quad4	1874	7	6	2027	2026	2003	2004
Quad4	1875	7	6	2028	2027	2004	2005
Quad4	1876	7	6	2029	2028	2005	2006
Quad4	1877	7	6	2030	2029	2006	2007
Quad4	1878	7	6	2031	2030	2007	2008
Quad4	1879	7	6	2032	2031	2008	2009
Quad4	1880	7	6	2033	2032	2009	2010
Quad4	1881	7	6	2034	2033	2010	2011
Quad4	1882	7	6	2035	2034	2011	2012
Quad4	1883	7	6	2035	2012	1870	1871
Quad4	1884	7	6	2036	1588	1587	2013
Quad4	1885	7	6	2037	2036	2013	2014

APPALTATORE:	 <b>TELESE S.c.a r.l.</b> Consorzio Telese Società Consortile a Responsabilità Limitata		<b>ITINERARIO NAPOLI – BARI</b> <b>RADDOPPIO TRATTA CANCELLO-BENEVENTO</b> <b>II LOTTO FUNZIONALE FRASSO TELESINO – VITULANO</b> <b>2° SUBLOTTO TELESE – SAN LORENZO</b>					
PROGETTAZIONE:	Mandataria: SYSTRA S.A.    Mandante: SWS Engineering S.p.A.    SYSTRA-SOTECNI S.p.A.		<b>PROGETTO ESECUTIVO</b>					
OPERE D'ARTE VIABILITÀ	Spalla SPB: Relazione di calcolo		COMMESSA	LOTTO	CODIFICA	DOCUMENTO	REV.	FOGLIO
			IF2R	3.2.E.ZZ	CL	VI.20.0.4.002	B	221 di 370

Quad4	1886	7	6	2038	2037	2014	2015
Quad4	1887	7	6	2039	2038	2015	2016
Quad4	1888	7	6	2040	2039	2016	2017
Quad4	1889	7	6	2041	2040	2017	2018
Quad4	1890	7	6	2042	2041	2018	2019
Quad4	1891	7	6	2043	2042	2019	2020
Quad4	1892	7	6	2044	2043	2020	2021
Quad4	1893	7	6	2045	2044	2021	2022
Quad4	1894	7	6	2046	2045	2022	2023
Quad4	1895	7	6	2047	2046	2023	2024
Quad4	1896	7	6	2048	2047	2024	2025
Quad4	1897	7	6	2049	2048	2025	2026
Quad4	1898	7	6	2050	2049	2026	2027
Quad4	1899	7	6	2051	2050	2027	2028
Quad4	1900	7	6	2052	2051	2028	2029
Quad4	1901	7	6	2053	2052	2029	2030
Quad4	1902	7	6	2054	2053	2030	2031
Quad4	1903	7	6	2055	2054	2031	2032
Quad4	1904	7	6	2056	2055	2032	2033
Quad4	1905	7	6	2057	2056	2033	2034
Quad4	1906	7	6	2058	2057	2034	2035
Quad4	1907	7	6	2058	2035	1871	1872
Quad4	1908	7	6	2059	1589	1588	2036
Quad4	1909	7	6	2060	2059	2036	2037
Quad4	1910	7	6	2061	2060	2037	2038
Quad4	1911	7	6	2062	2061	2038	2039
Quad4	1912	7	6	2063	2062	2039	2040
Quad4	1913	7	6	2064	2063	2040	2041
Quad4	1914	7	6	2065	2064	2041	2042
Quad4	1915	7	6	2066	2065	2042	2043
Quad4	1916	7	6	2067	2066	2043	2044
Quad4	1917	7	6	2068	2067	2044	2045
Quad4	1918	7	6	2069	2068	2045	2046
Quad4	1919	7	6	2070	2069	2046	2047
Quad4	1920	7	6	2071	2070	2047	2048
Quad4	1921	7	6	2072	2071	2048	2049
Quad4	1922	7	6	2073	2072	2049	2050
Quad4	1923	7	6	2074	2073	2050	2051
Quad4	1924	7	6	2075	2074	2051	2052
Quad4	1925	7	6	2076	2075	2052	2053
Quad4	1926	7	6	2077	2076	2053	2054
Quad4	1927	7	6	2078	2077	2054	2055
Quad4	1928	7	6	2079	2078	2055	2056
Quad4	1929	7	6	2080	2079	2056	2057
Quad4	1930	7	6	2081	2080	2057	2058
Quad4	1931	7	6	2081	2058	1872	1873
Quad4	1932	7	6	2082	1590	1589	2059
Quad4	1933	7	6	2083	2082	2059	2060

APPALTATORE:	 <b>TELESE S.c.a r.l.</b> Consorzio Telese Società Consortile a Responsabilità Limitata		<b>ITINERARIO NAPOLI – BARI</b> <b>RADDOPPIO TRATTA CANCELLO-BENEVENTO</b> <b>II LOTTO FUNZIONALE FRASSO TELESINO – VITULANO</b> <b>2° SUBLOTTO TELESE – SAN LORENZO</b>					
PROGETTAZIONE:	Mandataria: SYSTRA S.A.    Mandante: SWS Engineering S.p.A.    SYSTRA-SOTECNI S.p.A.		<b>PROGETTO ESECUTIVO</b>					
OPERE D'ARTE VIABILITÀ	Spalla SPB: Relazione di calcolo		COMMESSA	LOTTO	CODIFICA	DOCUMENTO	REV.	FOGLIO
			IF2R	3.2.E.ZZ	CL	VI.20.0.4.002	B	222 di 370

Quad4	1934	7	6	2084	2083	2060	2061
Quad4	1935	7	6	2085	2084	2061	2062
Quad4	1936	7	6	2086	2085	2062	2063
Quad4	1937	7	6	2087	2086	2063	2064
Quad4	1938	7	6	2088	2087	2064	2065
Quad4	1939	7	6	2089	2088	2065	2066
Quad4	1940	7	6	2090	2089	2066	2067
Quad4	1941	7	6	2091	2090	2067	2068
Quad4	1942	7	6	2092	2091	2068	2069
Quad4	1943	7	6	2093	2092	2069	2070
Quad4	1944	7	6	2094	2093	2070	2071
Quad4	1945	7	6	2095	2094	2071	2072
Quad4	1946	7	6	2096	2095	2072	2073
Quad4	1947	7	6	2097	2096	2073	2074
Quad4	1948	7	6	2098	2097	2074	2075
Quad4	1949	7	6	2099	2098	2075	2076
Quad4	1950	7	6	2100	2099	2076	2077
Quad4	1951	7	6	2101	2100	2077	2078
Quad4	1952	7	6	2102	2101	2078	2079
Quad4	1953	7	6	2103	2102	2079	2080
Quad4	1954	7	6	2104	2103	2080	2081
Quad4	1955	7	6	2104	2081	1873	1874
Quad4	1956	7	6	2082	954	953	1590
Quad4	1957	7	6	2083	955	954	2082
Quad4	1958	7	6	2084	956	955	2083
Quad4	1959	7	6	2085	957	956	2084
Quad4	1960	7	6	2086	958	957	2085
Quad4	1961	7	6	2087	959	958	2086
Quad4	1962	7	6	2088	960	959	2087
Quad4	1963	7	6	2089	961	960	2088
Quad4	1964	7	6	2090	962	961	2089
Quad4	1965	7	6	2091	963	962	2090
Quad4	1966	7	6	2092	964	963	2091
Quad4	1967	7	6	2093	965	964	2092
Quad4	1968	7	6	2094	966	965	2093
Quad4	1969	7	6	2095	967	966	2094
Quad4	1970	7	6	2096	968	967	2095
Quad4	1971	7	6	2097	969	968	2096
Quad4	1972	7	6	2098	970	969	2097
Quad4	1973	7	6	2099	971	970	2098
Quad4	1974	7	6	2100	972	971	2099
Quad4	1975	7	6	2101	973	972	2100
Quad4	1976	7	6	2102	974	973	2101
Quad4	1977	7	6	2103	975	974	2102
Quad4	1978	7	6	2104	976	975	2103
Quad4	1979	7	6	2104	1874	977	976
Quad4	1980	4	2	2140	1865	1864	2105
Quad4	1981	4	2	2141	2140	2105	2106

APPALTATORE: <b>TELESE S.c.a r.l.</b> Consorzio Telese Società Consortile a Responsabilità Limitata	<b>ITINERARIO NAPOLI – BARI</b> <b>RADDOPPIO TRATTA CANCELLO-BENEVENTO</b> <b>II LOTTO FUNZIONALE FRASSO TELESINO – VITULANO</b> <b>2° SUBLOTTO TELESE – SAN LORENZO</b>												
PROGETTAZIONE: Mandataria: <b>SYSTRA S.A.</b> Mandante: <b>SWS Engineering S.p.A.</b> <b>SYSTRA-SOTECNI S.p.A.</b>	<b>PROGETTO ESECUTIVO</b>												
<b>OPERE D'ARTE VIABILITÀ</b> <b>Spalla SPB: Relazione di calcolo</b>	<table border="1"> <thead> <tr> <th>COMMESSA</th> <th>LOTTO</th> <th>CODIFICA</th> <th>DOCUMENTO</th> <th>REV.</th> <th>FOGLIO</th> </tr> </thead> <tbody> <tr> <td>IF2R</td> <td>3.2.E.ZZ</td> <td>CL</td> <td>VI.20.0.4.002</td> <td>B</td> <td>223 di 370</td> </tr> </tbody> </table>	COMMESSA	LOTTO	CODIFICA	DOCUMENTO	REV.	FOGLIO	IF2R	3.2.E.ZZ	CL	VI.20.0.4.002	B	223 di 370
COMMESSA	LOTTO	CODIFICA	DOCUMENTO	REV.	FOGLIO								
IF2R	3.2.E.ZZ	CL	VI.20.0.4.002	B	223 di 370								

Quad4	1982	4	2	2142	2141	2106	2107
Quad4	1983	4	2	2143	2142	2107	2108
Quad4	1984	4	2	2144	2143	2108	2109
Quad4	1985	4	2	2145	2144	2109	2110
Quad4	1986	4	2	2146	2145	2110	2111
Quad4	1987	4	2	2147	2146	2111	2112
Quad4	1988	4	2	2148	2147	2112	2113
Quad4	1989	4	2	2149	2148	2113	2114
Quad4	1990	4	2	2150	2149	2114	2115
Quad4	1991	4	2	2151	2150	2115	2116
Quad4	1992	4	2	2152	2151	2116	2117
Quad4	1993	4	2	2153	2152	2117	2118
Quad4	1994	4	2	2154	2153	2118	2119
Quad4	1995	4	2	2155	2154	2119	2120
Quad4	1996	4	2	2156	2155	2120	2121
Quad4	1997	4	2	2157	2156	2121	2122
Quad4	1998	4	2	2158	2157	2122	2123
Quad4	1999	4	2	2159	2158	2123	2124
Quad4	2000	4	2	2160	2159	2124	2125
Quad4	2001	4	2	2161	2160	2125	2126
Quad4	2002	4	2	2162	2161	2126	2127
Quad4	2003	4	2	2163	2162	2127	2128
Quad4	2004	4	2	2163	2128	2129	2130
Quad4	2005	4	2	2164	1866	1865	2140
Quad4	2006	4	2	2165	2164	2140	2141
Quad4	2007	4	2	2166	2165	2141	2142
Quad4	2008	4	2	2167	2166	2142	2143
Quad4	2009	4	2	2168	2167	2143	2144
Quad4	2010	4	2	2169	2168	2144	2145
Quad4	2011	4	2	2170	2169	2145	2146
Quad4	2012	4	2	2171	2170	2146	2147
Quad4	2013	4	2	2172	2171	2147	2148
Quad4	2014	4	2	2173	2172	2148	2149
Quad4	2015	4	2	2174	2173	2149	2150
Quad4	2016	4	2	2175	2174	2150	2151
Quad4	2017	4	2	2176	2175	2151	2152
Quad4	2018	4	2	2177	2176	2152	2153
Quad4	2019	4	2	2178	2177	2153	2154
Quad4	2020	4	2	2179	2178	2154	2155
Quad4	2021	4	2	2180	2179	2155	2156
Quad4	2022	4	2	2181	2180	2156	2157
Quad4	2023	4	2	2182	2181	2157	2158
Quad4	2024	4	2	2183	2182	2158	2159
Quad4	2025	4	2	2184	2183	2159	2160
Quad4	2026	4	2	2185	2184	2160	2161
Quad4	2027	4	2	2186	2185	2161	2162
Quad4	2028	4	2	2187	2186	2162	2163
Quad4	2029	4	2	2187	2163	2130	2131

APPALTATORE:	 <b>TELESE S.c.a r.l.</b> <small>Consorzio Telese Società Consortile a Responsabilità Limitata</small>		<b>ITINERARIO NAPOLI – BARI</b> <b>RADDOPPIO TRATTA CANCELLO-BENEVENTO</b> <b>II LOTTO FUNZIONALE FRASSO TELESINO – VITULANO</b> <b>2° SUBLOTTO TELESE – SAN LORENZO</b>			
PROGETTAZIONE:	Mandatario:      Mandante: <b>SYSTRA S.A.</b> <b>SWS Engineering S.p.A.</b> <b>SYSTRA-SOTECNI S.p.A.</b>		<b>PROGETTO ESECUTIVO</b>			
<b>OPERE D'ARTE VIABILITÀ</b> <b>Spalla SPB: Relazione di calcolo</b>	<b>COMMESSA</b> <b>IF2R</b>	<b>LOTTO</b> <b>3.2.E.ZZ</b>	<b>CODIFICA</b> <b>CL</b>	<b>DOCUMENTO</b> <b>VI.20.0.4.002</b>	<b>REV.</b> <b>B</b>	<b>FOGLIO</b> <b>224 di 370</b>

Quad4	2030	4	2	2188	1867	1866	2164
Quad4	2031	4	2	2189	2188	2164	2165
Quad4	2032	4	2	2190	2189	2165	2166
Quad4	2033	4	2	2191	2190	2166	2167
Quad4	2034	4	2	2192	2191	2167	2168
Quad4	2035	4	2	2193	2192	2168	2169
Quad4	2036	4	2	2194	2193	2169	2170
Quad4	2037	4	2	2195	2194	2170	2171
Quad4	2038	4	2	2196	2195	2171	2172
Quad4	2039	4	2	2197	2196	2172	2173
Quad4	2040	4	2	2198	2197	2173	2174
Quad4	2041	4	2	2199	2198	2174	2175
Quad4	2042	4	2	2200	2199	2175	2176
Quad4	2043	4	2	2201	2200	2176	2177
Quad4	2044	4	2	2202	2201	2177	2178
Quad4	2045	4	2	2203	2202	2178	2179
Quad4	2046	4	2	2204	2203	2179	2180
Quad4	2047	4	2	2205	2204	2180	2181
Quad4	2048	4	2	2206	2205	2181	2182
Quad4	2049	4	2	2207	2206	2182	2183
Quad4	2050	4	2	2208	2207	2183	2184
Quad4	2051	4	2	2209	2208	2184	2185
Quad4	2052	4	2	2210	2209	2185	2186
Quad4	2053	4	2	2211	2210	2186	2187
Quad4	2054	4	2	2211	2187	2131	2132
Quad4	2055	4	2	2212	1868	1867	2188
Quad4	2056	4	2	2213	2212	2188	2189
Quad4	2057	4	2	2214	2213	2189	2190
Quad4	2058	4	2	2215	2214	2190	2191
Quad4	2059	4	2	2216	2215	2191	2192
Quad4	2060	4	2	2217	2216	2192	2193
Quad4	2061	4	2	2218	2217	2193	2194
Quad4	2062	4	2	2219	2218	2194	2195
Quad4	2063	4	2	2220	2219	2195	2196
Quad4	2064	4	2	2221	2220	2196	2197
Quad4	2065	4	2	2222	2221	2197	2198
Quad4	2066	4	2	2223	2222	2198	2199
Quad4	2067	4	2	2224	2223	2199	2200
Quad4	2068	4	2	2225	2224	2200	2201
Quad4	2069	4	2	2226	2225	2201	2202
Quad4	2070	4	2	2227	2226	2202	2203
Quad4	2071	4	2	2228	2227	2203	2204
Quad4	2072	4	2	2229	2228	2204	2205
Quad4	2073	4	2	2230	2229	2205	2206
Quad4	2074	4	2	2231	2230	2206	2207
Quad4	2075	4	2	2232	2231	2207	2208
Quad4	2076	4	2	2233	2232	2208	2209
Quad4	2077	4	2	2234	2233	2209	2210



APPALTATORE:	 <b>TELESE S.c.a r.l.</b> <small>Consorzio Telese Società Consortile a Responsabilità Limitata</small>		<b>ITINERARIO NAPOLI – BARI</b> <b>RADDOPPIO TRATTA CANCELLO-BENEVENTO</b> <b>II LOTTO FUNZIONALE FRASSO TELESINO – VITULANO</b> <b>2° SUBLOTTO TELESE – SAN LORENZO</b>			
PROGETTAZIONE:	Mandataria: SYSTRA S.A.    Mandante: SWS Engineering S.p.A.    SYSTRA-SOTECNI S.p.A.		<b>PROGETTO ESECUTIVO</b>			
OPERE D'ARTE VIABILITÀ	COMMESSA	LOTTO	CODIFICA	DOCUMENTO	REV.	FOGLIO
Spalla SPB: Relazione di calcolo	IF2R	3.2.E.ZZ	CL	VI.20.0.4.002	B	225 di 370

Quad4	2078	4	2	2235	2234	2210	2211
Quad4	2079	4	2	2235	2211	2132	2133
Quad4	2080	4	2	2236	1869	1868	2212
Quad4	2081	4	2	2237	2236	2212	2213
Quad4	2082	4	2	2238	2237	2213	2214
Quad4	2083	4	2	2239	2238	2214	2215
Quad4	2084	4	2	2240	2239	2215	2216
Quad4	2085	4	2	2241	2240	2216	2217
Quad4	2086	4	2	2242	2241	2217	2218
Quad4	2087	4	2	2243	2242	2218	2219
Quad4	2088	4	2	2244	2243	2219	2220
Quad4	2089	4	2	2245	2244	2220	2221
Quad4	2090	4	2	2246	2245	2221	2222
Quad4	2091	4	2	2247	2246	2222	2223
Quad4	2092	4	2	2248	2247	2223	2224
Quad4	2093	4	2	2249	2248	2224	2225
Quad4	2094	4	2	2250	2249	2225	2226
Quad4	2095	4	2	2251	2250	2226	2227
Quad4	2096	4	2	2252	2251	2227	2228
Quad4	2097	4	2	2253	2252	2228	2229
Quad4	2098	4	2	2254	2253	2229	2230
Quad4	2099	4	2	2255	2254	2230	2231
Quad4	2100	4	2	2256	2255	2231	2232
Quad4	2101	4	2	2257	2256	2232	2233
Quad4	2102	4	2	2258	2257	2233	2234
Quad4	2103	4	2	2259	2258	2234	2235
Quad4	2104	4	2	2259	2235	2133	2134
Quad4	2105	4	2	2260	1870	1869	2236
Quad4	2106	4	2	2261	2260	2236	2237
Quad4	2107	4	2	2262	2261	2237	2238
Quad4	2108	4	2	2263	2262	2238	2239
Quad4	2109	4	2	2264	2263	2239	2240
Quad4	2110	4	2	2265	2264	2240	2241
Quad4	2111	4	2	2266	2265	2241	2242
Quad4	2112	4	2	2267	2266	2242	2243
Quad4	2113	4	2	2268	2267	2243	2244
Quad4	2114	4	2	2269	2268	2244	2245
Quad4	2115	4	2	2270	2269	2245	2246
Quad4	2116	4	2	2271	2270	2246	2247
Quad4	2117	4	2	2272	2271	2247	2248
Quad4	2118	4	2	2273	2272	2248	2249
Quad4	2119	4	2	2274	2273	2249	2250
Quad4	2120	4	2	2275	2274	2250	2251
Quad4	2121	4	2	2276	2275	2251	2252
Quad4	2122	4	2	2277	2276	2252	2253
Quad4	2123	4	2	2278	2277	2253	2254
Quad4	2124	4	2	2279	2278	2254	2255
Quad4	2125	4	2	2280	2279	2255	2256

APPALTATORE: <b>TELESE S.c.a r.l.</b> Consorzio Telese Società Consortile a Responsabilità Limitata	<b>ITINERARIO NAPOLI – BARI</b> <b>RADDOPPIO TRATTA CANCELLO-BENEVENTO</b> <b>II LOTTO FUNZIONALE FRASSO TELESINO – VITULANO</b> <b>2° SUBLOTTO TELESE – SAN LORENZO</b>												
PROGETTAZIONE: Mandataria: <b>SYSTRA S.A.</b> Mandante: <b>SWS Engineering S.p.A.</b> <b>SYSTRA-SOTECNI S.p.A.</b>	<b>PROGETTO ESECUTIVO</b>												
<b>OPERE D'ARTE VIABILITÀ</b> <b>Spalla SPB: Relazione di calcolo</b>	<table border="1"> <thead> <tr> <th>COMMESSA</th> <th>LOTTO</th> <th>CODIFICA</th> <th>DOCUMENTO</th> <th>REV.</th> <th>FOGLIO</th> </tr> </thead> <tbody> <tr> <td>IF2R</td> <td>3.2.E.ZZ</td> <td>CL</td> <td>VI.20.0.4.002</td> <td>B</td> <td>226 di 370</td> </tr> </tbody> </table>	COMMESSA	LOTTO	CODIFICA	DOCUMENTO	REV.	FOGLIO	IF2R	3.2.E.ZZ	CL	VI.20.0.4.002	B	226 di 370
COMMESSA	LOTTO	CODIFICA	DOCUMENTO	REV.	FOGLIO								
IF2R	3.2.E.ZZ	CL	VI.20.0.4.002	B	226 di 370								

Quad4	2126	4	2	2281	2280	2256	2257
Quad4	2127	4	2	2282	2281	2257	2258
Quad4	2128	4	2	2283	2282	2258	2259
Quad4	2129	4	2	2283	2259	2134	2135
Quad4	2130	4	2	2284	1871	1870	2260
Quad4	2131	4	2	2285	2284	2260	2261
Quad4	2132	4	2	2286	2285	2261	2262
Quad4	2133	4	2	2287	2286	2262	2263
Quad4	2134	4	2	2288	2287	2263	2264
Quad4	2135	4	2	2289	2288	2264	2265
Quad4	2136	4	2	2290	2289	2265	2266
Quad4	2137	4	2	2291	2290	2266	2267
Quad4	2138	4	2	2292	2291	2267	2268
Quad4	2139	4	2	2293	2292	2268	2269
Quad4	2140	4	2	2294	2293	2269	2270
Quad4	2141	4	2	2295	2294	2270	2271
Quad4	2142	4	2	2296	2295	2271	2272
Quad4	2143	4	2	2297	2296	2272	2273
Quad4	2144	4	2	2298	2297	2273	2274
Quad4	2145	4	2	2299	2298	2274	2275
Quad4	2146	4	2	2300	2299	2275	2276
Quad4	2147	4	2	2301	2300	2276	2277
Quad4	2148	4	2	2302	2301	2277	2278
Quad4	2149	4	2	2303	2302	2278	2279
Quad4	2150	4	2	2304	2303	2279	2280
Quad4	2151	4	2	2305	2304	2280	2281
Quad4	2152	4	2	2306	2305	2281	2282
Quad4	2153	4	2	2307	2306	2282	2283
Quad4	2154	4	2	2307	2283	2135	2136
Quad4	2155	4	2	2308	1872	1871	2284
Quad4	2156	4	2	2309	2308	2284	2285
Quad4	2157	4	2	2310	2309	2285	2286
Quad4	2158	4	2	2311	2310	2286	2287
Quad4	2159	4	2	2312	2311	2287	2288
Quad4	2160	4	2	2313	2312	2288	2289
Quad4	2161	4	2	2314	2313	2289	2290
Quad4	2162	4	2	2315	2314	2290	2291
Quad4	2163	4	2	2316	2315	2291	2292
Quad4	2164	4	2	2317	2316	2292	2293
Quad4	2165	4	2	2318	2317	2293	2294
Quad4	2166	4	2	2319	2318	2294	2295
Quad4	2167	4	2	2320	2319	2295	2296
Quad4	2168	4	2	2321	2320	2296	2297
Quad4	2169	4	2	2322	2321	2297	2298
Quad4	2170	4	2	2323	2322	2298	2299
Quad4	2171	4	2	2324	2323	2299	2300
Quad4	2172	4	2	2325	2324	2300	2301
Quad4	2173	4	2	2326	2325	2301	2302

APPALTATORE: <b>TELESE S.c.a r.l.</b> Consorzio Telese Società Consortile a Responsabilità Limitata	<b>ITINERARIO NAPOLI – BARI</b> <b>RADDOPPIO TRATTA CANCELLO-BENEVENTO</b> <b>II LOTTO FUNZIONALE FRASSO TELESINO – VITULANO</b> <b>2° SUBLOTTO TELESE – SAN LORENZO</b>												
PROGETTAZIONE: Mandataria: <b>SYSTRA S.A.</b> Mandante: <b>SWS Engineering S.p.A.</b> <b>SYSTRA-SOTECNI S.p.A.</b>	<b>PROGETTO ESECUTIVO</b>												
<b>OPERE D'ARTE VIABILITÀ</b> <b>Spalla SPB: Relazione di calcolo</b>	<table border="1"> <thead> <tr> <th>COMMESSA</th> <th>LOTTO</th> <th>CODIFICA</th> <th>DOCUMENTO</th> <th>REV.</th> <th>FOGLIO</th> </tr> </thead> <tbody> <tr> <td>IF2R</td> <td>3.2.E.ZZ</td> <td>CL</td> <td>VI.20.0.4.002</td> <td>B</td> <td>227 di 370</td> </tr> </tbody> </table>	COMMESSA	LOTTO	CODIFICA	DOCUMENTO	REV.	FOGLIO	IF2R	3.2.E.ZZ	CL	VI.20.0.4.002	B	227 di 370
COMMESSA	LOTTO	CODIFICA	DOCUMENTO	REV.	FOGLIO								
IF2R	3.2.E.ZZ	CL	VI.20.0.4.002	B	227 di 370								

Quad4	2174	4	2	2327	2326	2302	2303
Quad4	2175	4	2	2328	2327	2303	2304
Quad4	2176	4	2	2329	2328	2304	2305
Quad4	2177	4	2	2330	2329	2305	2306
Quad4	2178	4	2	2331	2330	2306	2307
Quad4	2179	4	2	2331	2307	2136	2137
Quad4	2180	4	2	2332	1873	1872	2308
Quad4	2181	4	2	2333	2332	2308	2309
Quad4	2182	4	2	2334	2333	2309	2310
Quad4	2183	4	2	2335	2334	2310	2311
Quad4	2184	4	2	2336	2335	2311	2312
Quad4	2185	4	2	2337	2336	2312	2313
Quad4	2186	4	2	2338	2337	2313	2314
Quad4	2187	4	2	2339	2338	2314	2315
Quad4	2188	4	2	2340	2339	2315	2316
Quad4	2189	4	2	2341	2340	2316	2317
Quad4	2190	4	2	2342	2341	2317	2318
Quad4	2191	4	2	2343	2342	2318	2319
Quad4	2192	4	2	2344	2343	2319	2320
Quad4	2193	4	2	2345	2344	2320	2321
Quad4	2194	4	2	2346	2345	2321	2322
Quad4	2195	4	2	2347	2346	2322	2323
Quad4	2196	4	2	2348	2347	2323	2324
Quad4	2197	4	2	2349	2348	2324	2325
Quad4	2198	4	2	2350	2349	2325	2326
Quad4	2199	4	2	2351	2350	2326	2327
Quad4	2200	4	2	2352	2351	2327	2328
Quad4	2201	4	2	2353	2352	2328	2329
Quad4	2202	4	2	2354	2353	2329	2330
Quad4	2203	4	2	2355	2354	2330	2331
Quad4	2204	4	2	2355	2331	2137	2138
Quad4	2205	4	2	2356	1874	1873	2332
Quad4	2206	4	2	2357	2356	2332	2333
Quad4	2207	4	2	2358	2357	2333	2334
Quad4	2208	4	2	2359	2358	2334	2335
Quad4	2209	4	2	2360	2359	2335	2336
Quad4	2210	4	2	2361	2360	2336	2337
Quad4	2211	4	2	2362	2361	2337	2338
Quad4	2212	4	2	2363	2362	2338	2339
Quad4	2213	4	2	2364	2363	2339	2340
Quad4	2214	4	2	2365	2364	2340	2341
Quad4	2215	4	2	2366	2365	2341	2342
Quad4	2216	4	2	2367	2366	2342	2343
Quad4	2217	4	2	2368	2367	2343	2344
Quad4	2218	4	2	2369	2368	2344	2345
Quad4	2219	4	2	2370	2369	2345	2346
Quad4	2220	4	2	2371	2370	2346	2347
Quad4	2221	4	2	2372	2371	2347	2348

APPALTATORE:	 <b>TELESE S.c.a r.l.</b> <small>Consorzio Telese Società Consortile a Responsabilità Limitata</small>		<b>ITINERARIO NAPOLI – BARI</b> <b>RADDOPPIO TRATTA CANCELLO-BENEVENTO</b> <b>II LOTTO FUNZIONALE FRASSO TELESINO – VITULANO</b> <b>2° SUBLOTTO TELESE – SAN LORENZO</b>			
PROGETTAZIONE:	Mandataria:      Mandante: <b>SYSTRA S.A.</b> <b>SWS Engineering S.p.A.</b> <b>SYSTRA-SOTECNI S.p.A.</b>		<b>PROGETTO ESECUTIVO</b>			
OPERE D'ARTE VIABILITÀ	COMMESSA	LOTTO	CODIFICA	DOCUMENTO	REV.	FOGLIO
Spalla SPB: Relazione di calcolo	IF2R	3.2.E.ZZ	CL	VI.20.0.4.002	B	228 di 370

Quad4	2222	4	2	2373	2372	2348	2349
Quad4	2223	4	2	2374	2373	2349	2350
Quad4	2224	4	2	2375	2374	2350	2351
Quad4	2225	4	2	2376	2375	2351	2352
Quad4	2226	4	2	2377	2376	2352	2353
Quad4	2227	4	2	2378	2377	2353	2354
Quad4	2228	4	2	2379	2378	2354	2355
Quad4	2229	4	2	2379	2355	2138	2139
Quad4	2230	4	2	2356	1411	977	1874
Quad4	2231	4	2	2357	1412	1411	2356
Quad4	2232	4	2	2358	1413	1412	2357
Quad4	2233	4	2	2359	1414	1413	2358
Quad4	2234	4	2	2360	1415	1414	2359
Quad4	2235	4	2	2361	1416	1415	2360
Quad4	2236	4	2	2362	1417	1416	2361
Quad4	2237	4	2	2363	1418	1417	2362
Quad4	2238	4	2	2364	1419	1418	2363
Quad4	2239	4	2	2365	1420	1419	2364
Quad4	2240	4	2	2366	1421	1420	2365
Quad4	2241	4	2	2367	1422	1421	2366
Quad4	2242	4	2	2368	1423	1422	2367
Quad4	2243	4	2	2369	1424	1423	2368
Quad4	2244	4	2	2370	1425	1424	2369
Quad4	2245	4	2	2371	1426	1425	2370
Quad4	2246	4	2	2372	1427	1426	2371
Quad4	2247	4	2	2373	1428	1427	2372
Quad4	2248	4	2	2374	1429	1428	2373
Quad4	2249	4	2	2375	1430	1429	2374
Quad4	2250	4	2	2376	1431	1430	2375
Quad4	2251	4	2	2377	1432	1431	2376
Quad4	2252	4	2	2378	1433	1432	2377
Quad4	2253	4	2	2379	1434	1433	2378
Quad4	2254	4	2	2379	2139	1253	1434
Quad4	2255	7	6	1260	2403	2418	1261
Quad4	2256	7	6	1261	2418	2417	1262
Quad4	2257	7	6	2416	1263	1262	2417
Quad4	2258	7	6	2415	1264	1263	2416
Quad4	2259	7	6	1259	2419	2403	1260
Quad4	2260	7	6	2415	2420	1265	1264
Quad4	2261	7	6	1600	2421	2380	1555
Quad4	2262	7	6	2421	2422	2381	2380
Quad4	2263	7	6	2422	2423	2382	2381
Quad4	2264	7	6	2423	2424	2383	2382
Quad4	2265	7	6	2424	2425	2384	2383
Quad4	2266	7	6	2425	2426	2385	2384
Quad4	2267	7	6	2426	2427	2386	2385
Quad4	2268	7	6	2427	2428	2387	2386
Quad4	2269	7	6	2428	2429	2388	2387

APPALTATORE:	 Consorzio Telese Società Consortile a Responsabilità Limitata		<b>ITINERARIO NAPOLI – BARI</b> <b>RADDOPPIO TRATTA CANCELLO-BENEVENTO</b> <b>II LOTTO FUNZIONALE FRASSO TELESINO – VITULANO</b> <b>2° SUBLOTTO TELESE – SAN LORENZO</b>			
PROGETTAZIONE:	Mandataria: SYSTRA S.A.    Mandante: SWS Engineering S.p.A.    SYSTRA-SOTECNI S.p.A.		<b>PROGETTO ESECUTIVO</b>			
OPERE D'ARTE VIABILITÀ	COMMESSA	LOTTO	CODIFICA	DOCUMENTO	REV.	FOGLIO
Spalla SPB: Relazione di calcolo	IF2R	3.2.E.ZZ	CL	VI.20.0.4.002	B	229 di 370

Quad4	2270	7	6	2429	2430	2389	2388
Quad4	2271	7	6	2430	2431	2390	2389
Quad4	2272	7	6	2431	2432	2391	2390
Quad4	2273	7	6	2432	2433	2392	2391
Quad4	2274	7	6	2433	2434	2393	2392
Quad4	2275	7	6	2434	2435	2394	2393
Quad4	2276	7	6	2435	2436	2395	2394
Quad4	2277	7	6	2436	2437	2396	2395
Quad4	2278	7	6	2437	2438	2397	2396
Quad4	2279	7	6	2438	2439	2398	2397
Quad4	2280	7	6	2439	2440	2399	2398
Quad4	2281	7	6	2440	2441	2400	2399
Quad4	2282	7	6	2441	2442	2401	2400
Quad4	2283	7	6	2442	2443	2402	2401
Quad4	2284	7	6	2402	2443	2130	2129
Quad4	2285	7	6	2443	2444	2131	2130
Quad4	2286	7	6	2444	2445	2132	2131
Quad4	2287	7	6	2445	2446	2133	2132
Quad4	2288	7	6	2446	2447	2134	2133
Quad4	2289	7	6	2447	2448	2135	2134
Quad4	2290	7	6	2448	2449	2136	2135
Quad4	2291	7	6	2449	2450	2137	2136
Quad4	2292	7	6	2450	2451	2138	2137
Quad4	2293	7	6	2451	2452	2139	2138
Quad4	2294	7	6	2139	2452	1254	1253
Quad4	2295	7	6	2452	2453	1255	1254
Quad4	2296	7	6	2453	2454	1256	1255
Quad4	2297	7	6	1256	2454	2455	1257
Quad4	2298	7	6	2455	2457	1258	1257
Quad4	2299	7	6	1258	2458	2419	1259
Quad4	2300	7	6	1258	2457	2456	2458
Quad4	2301	7	6	2459	2460	2405	2404
Quad4	2302	7	6	2460	2461	2406	2405
Quad4	2303	7	6	2461	2462	2407	2406
Quad4	2304	7	6	2462	2463	2408	2407
Quad4	2305	7	6	2464	2465	2408	2463
Quad4	2306	7	6	2465	2466	2409	2408
Quad4	2307	7	6	2466	2467	2410	2409
Quad4	2308	7	6	2468	2469	2410	2467
Quad4	2309	7	6	2469	2470	2411	2410
Quad4	2310	7	6	2470	2471	2412	2411
Quad4	2311	7	6	2412	2471	2472	2413
Quad4	2312	7	6	2413	2472	2473	2414
Quad4	2313	7	6	2420	2474	1266	1265
Quad4	2314	7	6	2474	2475	1267	1266
Quad4	2315	7	6	2475	2476	1268	1267
Quad4	2316	7	6	2476	2477	1269	1268
Quad4	2317	7	6	2477	2478	1270	1269

APPALTATORE:	 <b>TELESE S.c.a r.l.</b> <small>Consorzio Telese Società Consortile a Responsabilità Limitata</small>		<b>ITINERARIO NAPOLI – BARI</b> <b>RADDOPPIO TRATTA CANCELLO-BENEVENTO</b> <b>II LOTTO FUNZIONALE FRASSO TELESINO – VITULANO</b> <b>2° SUBLOTTO TELESE – SAN LORENZO</b>			
PROGETTAZIONE:	Mandatario:      Mandante: <b>SYSTRA S.A.</b> <b>SWS Engineering S.p.A.</b> <b>SYSTRA-SOTECNI S.p.A.</b>		<b>PROGETTO ESECUTIVO</b>			
<b>OPERE D'ARTE VIABILITÀ</b> <b>Spalla SPB: Relazione di calcolo</b>	<b>COMMESSA</b> <b>IF2R</b>	<b>LOTTO</b> <b>3.2.E.ZZ</b>	<b>CODIFICA</b> <b>CL</b>	<b>DOCUMENTO</b> <b>VI.20.0.4.002</b>	<b>REV.</b> <b>B</b>	<b>FOGLIO</b> <b>230 di 370</b>

Quad4	2318	7	6	2478	2479	1271	1270
Quad4	2319	7	6	2479	2480	1272	1271
Quad4	2320	7	6	2480	2481	1273	1272
Quad4	2321	7	6	2481	2482	1274	1273
Quad4	2322	7	6	2482	2483	1275	1274
Quad4	2323	7	6	2483	2484	1276	1275
Quad4	2324	7	6	2484	2485	1277	1276
Quad4	2325	7	6	2485	2486	1278	1277
Quad4	2326	7	6	2486	2487	1279	1278
Quad4	2327	7	6	2487	2488	1280	1279
Quad4	2328	7	6	1280	2488	1591	1103
Quad4	2329	7	6	2488	2489	1592	1591
Quad4	2330	7	6	2489	2490	1593	1592
Quad4	2331	7	6	2490	2491	1594	1593
Quad4	2332	7	6	2491	2492	1595	1594
Quad4	2333	7	6	2492	2493	1596	1595
Quad4	2334	7	6	2493	2494	1597	1596
Quad4	2335	7	6	2494	2495	1598	1597
Quad4	2336	7	6	2495	2496	1599	1598
Quad4	2337	7	6	1599	2496	2421	1600
Quad4	2338	7	6	2442	2497	2444	2443
Quad4	2339	7	6	2497	2498	2445	2444
Quad4	2340	7	6	2498	2499	2446	2445
Quad4	2341	7	6	2499	2500	2447	2446
Quad4	2342	7	6	2500	2501	2448	2447
Quad4	2343	7	6	2501	2502	2449	2448
Quad4	2344	7	6	2502	2503	2450	2449
Quad4	2345	7	6	2503	2504	2451	2450
Quad4	2346	7	6	2451	2504	2453	2452
Quad4	2347	7	6	2453	2504	2505	2454
Quad4	2348	7	6	2505	2457	2455	2454
Quad4	2349	7	6	2505	2506	2456	2457
Quad4	2350	7	6	2456	2506	2461	2460
Quad4	2351	7	6	2506	2507	2462	2461
Quad4	2352	7	6	2507	2508	2463	2462
Quad4	2353	7	6	2508	2509	2464	2463
Quad4	2354	7	6	2510	2511	2464	2509
Quad4	2355	7	6	2511	2512	2465	2464
Quad4	2356	7	6	2512	2513	2466	2465
Quad4	2357	7	6	2513	2514	2467	2466
Quad4	2358	7	6	2514	2515	2468	2467
Quad4	2359	7	6	2516	2517	2468	2515
Quad4	2360	7	6	2517	2518	2469	2468
Quad4	2361	7	6	2518	2520	2470	2469
Quad4	2362	7	6	2470	2520	2519	2471
Quad4	2363	7	6	2472	2471	2519	2473
Quad4	2364	7	6	2519	2521	2476	2475
Quad4	2365	7	6	2521	2522	2477	2476

APPALTATORE:	 <b>TELESE S.c.a r.l.</b> <small>Consorzio Telese Società Consortile a Responsabilità Limitata</small>		<b>ITINERARIO NAPOLI – BARI</b> <b>RADDOPPIO TRATTA CANCELLO-BENEVENTO</b> <b>II LOTTO FUNZIONALE FRASSO TELESINO – VITULANO</b> <b>2° SUBLOTTO TELESE – SAN LORENZO</b>					
PROGETTAZIONE:	Mandatario:      Mandante: <b>SYSTRA S.A.</b> <b>SWS Engineering S.p.A.</b> <b>SYSTRA-SOTECNI S.p.A.</b>		<b>PROGETTO ESECUTIVO</b>					
OPERE D'ARTE VIABILITÀ	Spalla SPB: Relazione di calcolo		COMMESSA	LOTTO	CODIFICA	DOCUMENTO	REV.	FOGLIO
			IF2R	3.2.E.ZZ	CL	VI.20.0.4.002	B	231 di 370

Quad4	2366	7	6	2522	2523	2478	2477
Quad4	2367	7	6	2523	2524	2479	2478
Quad4	2368	7	6	2524	2525	2480	2479
Quad4	2369	7	6	2525	2526	2481	2480
Quad4	2370	7	6	2526	2527	2482	2481
Quad4	2371	7	6	2527	2528	2483	2482
Quad4	2372	7	6	2528	2529	2484	2483
Quad4	2373	7	6	2529	2530	2485	2484
Quad4	2374	7	6	2530	2531	2486	2485
Quad4	2375	7	6	2531	2532	2487	2486
Quad4	2376	7	6	2487	2532	2489	2488
Quad4	2377	7	6	2532	2533	2490	2489
Quad4	2378	7	6	2533	2534	2491	2490
Quad4	2379	7	6	2534	2535	2492	2491
Quad4	2380	7	6	2535	2536	2493	2492
Quad4	2381	7	6	2536	2537	2494	2493
Quad4	2382	7	6	2537	2538	2495	2494
Quad4	2383	7	6	2538	2539	2496	2495
Quad4	2384	7	6	2496	2539	2422	2421
Quad4	2385	7	6	2539	2540	2423	2422
Quad4	2386	7	6	2540	2541	2424	2423
Quad4	2387	7	6	2541	2542	2425	2424
Quad4	2388	7	6	2542	2543	2426	2425
Quad4	2389	7	6	2543	2544	2427	2426
Quad4	2390	7	6	2544	2545	2428	2427
Quad4	2391	7	6	2545	2546	2429	2428
Quad4	2392	7	6	2546	2547	2430	2429
Quad4	2393	7	6	2547	2548	2431	2430
Quad4	2394	7	6	2548	2549	2432	2431
Quad4	2395	7	6	2549	2550	2433	2432
Quad4	2396	7	6	2550	2551	2434	2433
Quad4	2397	7	6	2551	2552	2435	2434
Quad4	2398	7	6	2552	2553	2436	2435
Quad4	2399	7	6	2553	2554	2437	2436
Quad4	2400	7	6	2554	2555	2438	2437
Quad4	2401	7	6	2555	2556	2439	2438
Quad4	2402	7	6	2556	2557	2440	2439
Quad4	2403	7	6	2557	2558	2441	2440
Quad4	2404	7	6	2441	2558	2497	2442
Quad4	2405	7	6	2538	2559	2540	2539
Quad4	2406	7	6	2559	2560	2541	2540
Quad4	2407	7	6	2560	2561	2542	2541
Quad4	2408	7	6	2561	2562	2543	2542
Quad4	2409	7	6	2562	2563	2544	2543
Quad4	2410	7	6	2563	2564	2545	2544
Quad4	2411	7	6	2564	2565	2546	2545
Quad4	2412	7	6	2565	2566	2547	2546
Quad4	2413	7	6	2566	2567	2548	2547

APPALTATORE: <b>TELESE S.c.a r.l.</b> Consorzio Telese Società Consortile a Responsabilità Limitata	<b>ITINERARIO NAPOLI – BARI</b> <b>RADDOPPIO TRATTA CANCELLO-BENEVENTO</b> <b>II LOTTO FUNZIONALE FRASSO TELESINO – VITULANO</b> <b>2° SUBLOTTO TELESE – SAN LORENZO</b>												
PROGETTAZIONE: Mandataria: <b>SYSTRA S.A.</b> Mandante: <b>SWS Engineering S.p.A.</b> <b>SYSTRA-SOTECNI S.p.A.</b>	<b>PROGETTO ESECUTIVO</b>												
<b>OPERE D'ARTE VIABILITÀ</b> <b>Spalla SPB: Relazione di calcolo</b>	<table border="1"> <thead> <tr> <th>COMMESSA</th> <th>LOTTO</th> <th>CODIFICA</th> <th>DOCUMENTO</th> <th>REV.</th> <th>FOGLIO</th> </tr> </thead> <tbody> <tr> <td>IF2R</td> <td>3.2.E.ZZ</td> <td>CL</td> <td>VI.20.0.4.002</td> <td>B</td> <td>232 di 370</td> </tr> </tbody> </table>	COMMESSA	LOTTO	CODIFICA	DOCUMENTO	REV.	FOGLIO	IF2R	3.2.E.ZZ	CL	VI.20.0.4.002	B	232 di 370
COMMESSA	LOTTO	CODIFICA	DOCUMENTO	REV.	FOGLIO								
IF2R	3.2.E.ZZ	CL	VI.20.0.4.002	B	232 di 370								

Quad4	2414	7	6	2567	2608	2549	2548
Quad4	2415	7	6	2549	2608	2607	2550
Quad4	2416	7	6	2550	2607	2606	2551
Quad4	2417	7	6	2551	2606	2605	2552
Quad4	2418	7	6	2552	2605	2604	2553
Quad4	2419	7	6	2553	2604	2603	2554
Quad4	2420	7	6	2554	2603	2602	2555
Quad4	2421	7	6	2555	2602	2601	2556
Quad4	2422	7	6	2556	2601	2568	2557
Quad4	2423	7	6	2568	2569	2558	2557
Quad4	2424	7	6	2558	2569	2498	2497
Quad4	2425	7	6	2569	2574	2499	2498
Quad4	2426	7	6	2499	2574	2573	2500
Quad4	2427	7	6	2500	2573	2572	2501
Quad4	2428	7	6	2501	2572	2571	2502
Quad4	2429	7	6	2502	2571	2570	2503
Quad4	2430	7	6	2503	2570	2505	2504
Quad4	2431	7	6	2505	2570	2507	2506
Quad4	2432	7	6	2570	2571	2508	2507
Quad4	2433	7	6	2571	2572	2509	2508
Quad4	2434	7	6	2572	2573	2510	2509
Quad4	2435	7	6	2574	2575	2510	2573
Quad4	2436	7	6	2575	2576	2511	2510
Quad4	2437	7	6	2576	2577	2512	2511
Quad4	2438	7	6	2577	2578	2513	2512
Quad4	2439	7	6	2578	2579	2514	2513
Quad4	2440	7	6	2579	2580	2515	2514
Quad4	2441	7	6	2580	2581	2516	2515
Quad4	2442	7	6	2582	2583	2516	2581
Quad4	2443	7	6	2583	2584	2517	2516
Quad4	2444	7	6	2584	2585	2518	2517
Quad4	2445	7	6	2585	2586	2520	2518
Quad4	2446	7	6	2520	2586	2521	2519
Quad4	2447	7	6	2586	2587	2522	2521
Quad4	2448	7	6	2587	2588	2523	2522
Quad4	2449	7	6	2588	2589	2524	2523
Quad4	2450	7	6	2589	2590	2525	2524
Quad4	2451	7	6	2590	2591	2526	2525
Quad4	2452	7	6	2591	2592	2527	2526
Quad4	2453	7	6	2592	2593	2528	2527
Quad4	2454	7	6	2593	2594	2529	2528
Quad4	2455	7	6	2594	2595	2530	2529
Quad4	2456	7	6	2595	2596	2531	2530
Quad4	2457	7	6	2531	2596	2533	2532
Quad4	2458	7	6	2596	2597	2534	2533
Quad4	2459	7	6	2597	2598	2535	2534
Quad4	2460	7	6	2598	2599	2536	2535
Quad4	2461	7	6	2599	2600	2537	2536



APPALTATORE:	 <b>TELESE S.c.a r.l.</b> <small>Consorzio Telese Società Consortile a Responsabilità Limitata</small>		<b>ITINERARIO NAPOLI – BARI</b> <b>RADDOPPIO TRATTA CANCELLO-BENEVENTO</b> <b>II LOTTO FUNZIONALE FRASSO TELESINO – VITULANO</b> <b>2° SUBLOTTO TELESE – SAN LORENZO</b>			
PROGETTAZIONE:	Mandataria:      Mandante: <b>SYSTRA S.A.</b> <b>SWS Engineering S.p.A.</b> <b>SYSTRA-SOTECNI S.p.A.</b>		<b>PROGETTO ESECUTIVO</b>			
<b>OPERE D'ARTE VIABILITÀ</b> <b>Spalla SPB: Relazione di calcolo</b>	<b>COMMESSA</b> <b>IF2R</b>	<b>LOTTO</b> <b>3.2.E.ZZ</b>	<b>CODIFICA</b> <b>CL</b>	<b>DOCUMENTO</b> <b>VI.20.0.4.002</b>	<b>REV.</b> <b>B</b>	<b>FOGLIO</b> <b>233 di 370</b>

Quad4	2462	7	6	2537	2600	2559	2538
Quad4	2463	7	6	2568	2575	2574	2569
Quad4	2464	7	6	2568	2601	2576	2575
Quad4	2465	7	6	2601	2602	2577	2576
Quad4	2466	7	6	2602	2603	2578	2577
Quad4	2467	7	6	2603	2604	2579	2578
Quad4	2468	7	6	2604	2605	2580	2579
Quad4	2469	7	6	2605	2606	2581	2580
Quad4	2470	7	6	2606	2607	2582	2581
Quad4	2471	7	6	2608	2609	2582	2607
Quad4	2472	7	6	2609	2610	2583	2582
Quad4	2473	7	6	2610	2611	2584	2583
Quad4	2474	7	6	2611	2612	2585	2584
Quad4	2475	7	6	2585	2612	2587	2586
Quad4	2476	7	6	2567	2613	2609	2608
Quad4	2477	7	6	2613	2614	2610	2609
Quad4	2478	7	6	2614	2615	2611	2610
Quad4	2479	7	6	2615	2616	2612	2611
Quad4	2480	7	6	2612	2616	2588	2587
Quad4	2481	7	6	2566	2617	2613	2567
Quad4	2482	7	6	2617	2618	2614	2613
Quad4	2483	7	6	2618	2619	2615	2614
Quad4	2484	7	6	2619	2620	2616	2615
Quad4	2485	7	6	2616	2620	2589	2588
Quad4	2486	7	6	2565	2621	2617	2566
Quad4	2487	7	6	2621	2622	2618	2617
Quad4	2488	7	6	2622	2623	2619	2618
Quad4	2489	7	6	2623	2624	2620	2619
Quad4	2490	7	6	2620	2624	2590	2589
Quad4	2491	7	6	2564	2625	2621	2565
Quad4	2492	7	6	2625	2626	2622	2621
Quad4	2493	7	6	2626	2627	2623	2622
Quad4	2494	7	6	2627	2628	2624	2623
Quad4	2495	7	6	2624	2628	2591	2590
Quad4	2496	7	6	2563	2629	2625	2564
Quad4	2497	7	6	2629	2630	2626	2625
Quad4	2498	7	6	2630	2631	2627	2626
Quad4	2499	7	6	2631	2632	2628	2627
Quad4	2500	7	6	2628	2632	2592	2591
Quad4	2501	7	6	2562	2633	2629	2563
Quad4	2502	7	6	2633	2634	2630	2629
Quad4	2503	7	6	2634	2635	2631	2630
Quad4	2504	7	6	2635	2636	2632	2631
Quad4	2505	7	6	2632	2636	2593	2592
Quad4	2506	7	6	2561	2637	2633	2562
Quad4	2507	7	6	2637	2638	2634	2633
Quad4	2508	7	6	2638	2639	2635	2634
Quad4	2509	7	6	2639	2640	2636	2635

APPALTAZIONE:	<b>TELESE</b> S.c.a r.l. Consorzio Telese Società Consortile a Responsabilità Limitata	<b>ITINERARIO NAPOLI – BARI</b> <b>RADDOPPIO TRATTA CANCELLO-BENEVENTO</b> <b>II LOTTO FUNZIONALE FRASSO TELESINO – VITULANO</b> <b>2° SUBLOTTO TELESE – SAN LORENZO</b>					
PROGETTAZIONE:		<b>PROGETTO ESECUTIVO</b>					
Mandatario:	Mandante:						
<b>SYSTRA S.A.</b>	<b>SWS Engineering S.p.A.</b>	<b>SYSTRA-SOTECNI S.p.A.</b>					
<b>OPERE D'ARTE VIABILITÀ</b> <b>Spalla SPB: Relazione di calcolo</b>		COMMESSA	LOTTO	CODIFICA	DOCUMENTO	REV.	FOGLIO
		<b>IF2R</b>	<b>3.2.E.ZZ</b>	<b>CL</b>	<b>VI.20.0.4.002</b>	<b>B</b>	<b>234 di 370</b>

Quad4	2510	7	6	2636	2640	2594	2593
Quad4	2511	7	6	2560	2641	2637	2561
Quad4	2512	7	6	2641	2642	2638	2637
Quad4	2513	7	6	2642	2643	2639	2638
Quad4	2514	7	6	2643	2644	2640	2639
Quad4	2515	7	6	2640	2644	2595	2594
Quad4	2516	7	6	2600	2641	2560	2559
Quad4	2517	7	6	2599	2642	2641	2600
Quad4	2518	7	6	2598	2643	2642	2599
Quad4	2519	7	6	2597	2644	2643	2598
Quad4	2520	7	6	2595	2644	2597	2596
Quad4	2521	7	6	2403	2419	2459	2404
Quad4	2522	7	6	2473	2420	2415	2414
Tri3	2523	7	6	2458	2459	2419	
Quad4	2524	7	6	2456	2460	2459	2458
Tri3	2525	7	6	2473	2474	2420	
Quad4	2526	7	6	2519	2475	2474	2473
Quad4	2527	2	1	2770	292	293	2769
Quad4	2528	2	1	2770	2769	2648	2649
Quad4	2529	2	1	2771	301	292	2770
Quad4	2530	2	1	2771	2770	2649	2650
Quad4	2531	2	1	2773	2654	2655	2772
Quad4	2532	2	1	2773	2772	299	301
Quad4	2533	2	1	2775	164	166	2774
Quad4	2534	2	1	2775	2774	2663	2664
Quad4	2535	2	1	2777	150	152	2776
Quad4	2536	2	1	2777	2776	2672	2673
Quad4	2537	2	1	2779	135	137	2778
Quad4	2538	2	1	2779	2778	2681	2682
Quad4	2539	2	1	2780	2771	2650	2651
Quad4	2540	2	1	2780	2651	2652	2653
Quad4	2541	2	1	2780	2773	301	2771
Quad4	2542	2	1	2780	2653	2654	2773
Quad4	2543	2	1	3277	19	20	2785
Quad4	2544	2	1	2786	20	21	2782
Quad4	2545	2	1	2787	2782	21	26
Quad4	2546	2	1	2926	26	25	2925
Quad4	2547	2	1	2925	25	30	2788
Quad4	2548	2	1	2789	30	27	2784
Quad4	2549	2	1	2790	2784	27	29
Quad4	2550	2	1	3278	29	19	3277
Quad4	2551	2	1	2786	2781	2785	20
Quad4	2552	2	1	2927	2787	26	2926
Quad4	2553	2	1	2789	2783	2788	30
Quad4	2554	2	1	3279	2790	29	3278
Quad4	2555	2	1	2961	231	232	2960
Quad4	2556	2	1	2958	232	233	2957
Quad4	2557	2	1	2957	233	238	2794

APPALTAZIONE:	 Consorzio Telese Società Consortile a Responsabilità Limitata		<b>ITINERARIO NAPOLI – BARI</b> <b>RADDOPPIO TRATTA CANCELLO-BENEVENTO</b> <b>II LOTTO FUNZIONALE FRASSO TELESINO – VITULANO</b> <b>2° SUBLOTTO TELESE – SAN LORENZO</b>					
PROGETTAZIONE:	Mandataria: SYSTRA S.A.    Mandante: SWS Engineering S.p.A.    SYSTRA-SOTECNI S.p.A.		<b>PROGETTO ESECUTIVO</b>					
OPERE D'ARTE VIABILITÀ	Spalla SPB: Relazione di calcolo		COMMESSA	LOTTO	CODIFICA	DOCUMENTO	REV.	FOGLIO
			IF2R	3.2.E.ZZ	CL	VI.20.0.4.002	B	235 di 370

Quad4	2558	2	1	2795	238	237	2792
Quad4	2559	2	1	2796	2792	237	243
Quad4	2560	2	1	2797	243	239	3150
Quad4	2561	2	1	2962	241	231	2961
Quad4	2562	2	1	2960	232	2958	2959
Quad4	2563	2	1	2795	2791	2794	238
Quad4	2564	2	1	2797	2793	2796	243
Quad4	2565	2	1	2963	2798	241	2962
Quad4	2566	2	1	3284	33	34	2803
Quad4	2567	2	1	2804	34	35	2800
Quad4	2568	2	1	2805	2800	35	39
Quad4	2569	2	1	2919	39	38	2918
Quad4	2570	2	1	2918	38	44	2806
Quad4	2571	2	1	2807	44	40	2802
Quad4	2572	2	1	2808	2802	40	42
Quad4	2573	2	1	3285	42	33	3284
Quad4	2574	2	1	2804	2799	2803	34
Quad4	2575	2	1	2920	2805	39	2919
Quad4	2576	2	1	2807	2801	2806	44
Quad4	2577	2	1	3286	2808	42	3285
Quad4	2578	2	1	2813	2809	3	4
Quad4	2579	2	1	2937	4	5	2936
Quad4	2580	2	1	2936	5	10	2935
Quad4	2581	2	1	2933	10	9	2932
Quad4	2582	2	1	2932	9	15	2814
Quad4	2583	2	1	2815	15	11	2811
Quad4	2584	2	1	2816	2811	11	13
Quad4	2585	2	1	2817	13	3	2809
Quad4	2586	2	1	2938	2813	4	2937
Quad4	2587	2	1	2935	10	2933	2934
Quad4	2588	2	1	2815	2810	2814	15
Quad4	2589	2	1	2817	2812	2816	13
Quad4	2590	2	1	2824	2818	48	49
Quad4	2591	2	1	2825	49	50	2820
Quad4	2592	2	1	2826	2820	50	54
Quad4	2593	2	1	2912	54	53	2911
Quad4	2594	2	1	2911	53	59	2827
Quad4	2595	2	1	2828	59	55	2822
Quad4	2596	2	1	2829	2822	55	57
Quad4	2597	2	1	2830	57	48	2818
Quad4	2598	2	1	2825	2819	2824	49
Quad4	2599	2	1	2913	2826	54	2912
Quad4	2600	2	1	2828	2821	2827	59
Quad4	2601	2	1	2830	2823	2829	57
Quad4	2602	2	1	2835	2831	63	64
Quad4	2603	2	1	2944	64	65	2943
Quad4	2604	2	1	2943	65	70	2836
Quad4	2605	2	1	2837	70	69	2833

APPALTATORE:	 <b>TELESE S.c.a r.l.</b> <small>Consorzio Telese Società Consortile a Responsabilità Limitata</small>		<b>ITINERARIO NAPOLI – BARI</b> <b>RADDOPPIO TRATTA CANCELLO-BENEVENTO</b> <b>II LOTTO FUNZIONALE FRASSO TELESINO – VITULANO</b> <b>2° SUBLOTTO TELESE – SAN LORENZO</b>			
PROGETTAZIONE:	Mandatario:                      Mandante: <b>SYSTRA S.A.</b> <b>SWS Engineering S.p.A.</b> <b>SYSTRA-SOTECNI S.p.A.</b>		<b>PROGETTO ESECUTIVO</b>			
<b>OPERE D'ARTE VIABILITÀ</b> <b>Spalla SPB: Relazione di calcolo</b>	<b>COMMESSA</b> <b>IF2R</b>	<b>LOTTO</b> <b>3.2.E.ZZ</b>	<b>CODIFICA</b> <b>CL</b>	<b>DOCUMENTO</b> <b>VI.20.0.4.002</b>	<b>REV.</b> <b>B</b>	<b>FOGLIO</b> <b>236 di 370</b>

Quad4	2606	2	1	2838	2833	69	76
Quad4	2607	2	1	3162	2839	76	72
Quad4	2608	2	1	3162	72	74	2840
Quad4	2609	2	1	2841	74	63	2831
Quad4	2610	2	1	2945	2835	64	2944
Quad4	2611	2	1	2837	2832	2836	70
Quad4	2612	2	1	2839	2834	2838	76
Quad4	2613	2	1	3161	2840	74	2841
Quad4	2614	2	1	2846	2842	215	216
Quad4	2615	2	1	2951	216	217	2950
Quad4	2616	2	1	2950	217	222	2847
Quad4	2617	2	1	2848	222	221	2844
Quad4	2618	2	1	2849	2844	221	227
Quad4	2619	2	1	3156	2850	227	223
Quad4	2620	2	1	3156	223	225	2851
Quad4	2621	2	1	2852	225	215	2842
Quad4	2622	2	1	2952	2846	216	2951
Quad4	2623	2	1	2848	2843	2847	222
Quad4	2624	2	1	2850	2845	2849	227
Quad4	2625	2	1	3155	2851	225	2852
Quad4	2626	2	1	2853	2772	2655	2656
Quad4	2627	2	1	2854	2853	2656	2657
Quad4	2628	2	1	2855	2854	2657	2658
Quad4	2629	2	1	2856	2855	2658	2659
Quad4	2630	2	1	2857	2856	2659	2660
Quad4	2631	2	1	2858	2857	2660	2661
Quad4	2632	2	1	2859	2858	2661	2662
Quad4	2633	2	1	2859	2662	2663	2774
Quad4	2634	2	1	2860	2859	2774	166
Quad4	2635	2	1	2861	2860	166	157
Quad4	2636	2	1	2866	2861	157	158
Quad4	2637	2	1	2867	158	159	2863
Quad4	2638	2	1	2868	2863	159	163
Quad4	2639	2	1	2869	163	162	2865
Quad4	2640	2	1	2870	2865	162	167
Quad4	2641	2	1	2871	167	164	2775
Quad4	2642	2	1	2867	2862	2866	158
Quad4	2643	2	1	2869	2864	2868	163
Quad4	2644	2	1	2872	2870	167	2871
Quad4	2645	2	1	2871	2775	2664	2665
Quad4	2646	2	1	2872	2871	2665	2666
Quad4	2647	2	1	2873	2872	2666	2667
Quad4	2648	2	1	2874	2873	2667	2668
Quad4	2649	2	1	2875	2874	2668	2669
Quad4	2650	2	1	2876	2875	2669	2670
Quad4	2651	2	1	2877	2876	2670	2671
Quad4	2652	2	1	2877	2671	2672	2776
Quad4	2653	2	1	2878	2877	2776	152

APPALTATORE:	 <b>TELESE S.c.a r.l.</b> Consorzio Telese Società Consortile a Responsabilità Limitata		<b>ITINERARIO NAPOLI – BARI</b> <b>RADDOPPIO TRATTA CANCELLO-BENEVENTO</b> <b>II LOTTO FUNZIONALE FRASSO TELESINO – VITULANO</b> <b>2° SUBLOTTO TELESE – SAN LORENZO</b>			
PROGETTAZIONE:	Mandataria: SYSTRA S.A.    Mandante: SWS Engineering S.p.A.    SYSTRA-SOTECNI S.p.A.		<b>PROGETTO ESECUTIVO</b>			
OPERE D'ARTE VIABILITÀ	COMMESSA	LOTTO	CODIFICA	DOCUMENTO	REV.	FOGLIO
Spalla SPB: Relazione di calcolo	IF2R	3.2.E.ZZ	CL	VI.20.0.4.002	B	237 di 370

Quad4	2654	2	1	2879	2878	152	142
Quad4	2655	2	1	2883	2879	142	143
Quad4	2656	2	1	3196	143	144	2880
Quad4	2657	2	1	2884	2880	144	149
Quad4	2658	2	1	2885	149	148	2882
Quad4	2659	2	1	2886	2882	148	153
Quad4	2660	2	1	2887	153	150	2777
Quad4	2661	2	1	3197	2883	143	3196
Quad4	2662	2	1	2885	2881	2884	149
Quad4	2663	2	1	2888	2886	153	2887
Quad4	2664	2	1	2887	2777	2673	2674
Quad4	2665	2	1	2888	2887	2674	2675
Quad4	2666	2	1	2889	2888	2675	2676
Quad4	2667	2	1	2890	2889	2676	2677
Quad4	2668	2	1	2891	2890	2677	2678
Quad4	2669	2	1	2892	2891	2678	2679
Quad4	2670	2	1	2893	2892	2679	2680
Quad4	2671	2	1	2893	2680	2681	2778
Quad4	2672	2	1	2894	2893	2778	137
Quad4	2673	2	1	2895	2894	137	127
Quad4	2674	2	1	2898	2895	127	128
Quad4	2675	2	1	2899	128	129	2897
Quad4	2676	2	1	2900	2897	129	134
Quad4	2677	2	1	2905	134	133	2904
Quad4	2678	2	1	2904	133	138	2903
Quad4	2679	2	1	2901	138	135	2779
Quad4	2680	2	1	2899	2896	2898	128
Quad4	2681	2	1	2906	2900	134	2905
Quad4	2682	2	1	2903	138	2901	2902
Quad4	2683	2	1	2901	2779	2682	2683
Quad4	2684	2	1	2902	2901	2683	2684
Quad4	2685	2	1	2902	2684	2685	2686
Quad4	2686	2	1	2903	2902	2686	2687
Quad4	2687	2	1	2904	2903	2687	2688
Quad4	2688	2	1	2905	2904	2688	2689
Quad4	2689	2	1	2906	2905	2689	2690
Quad4	2690	2	1	2907	2906	2690	2691
Quad4	2691	2	1	2908	2907	2691	2692
Quad4	2692	2	1	2909	2908	2692	2693
Quad4	2693	2	1	2910	2909	2693	2694
Quad4	2694	2	1	2910	2694	2695	2821
Quad4	2695	2	1	2827	2821	2695	2696
Quad4	2696	2	1	2911	2827	2696	2697
Quad4	2697	2	1	2912	2911	2697	2698
Quad4	2698	2	1	2913	2912	2698	2699
Quad4	2699	2	1	2914	2913	2699	2700
Quad4	2700	2	1	2915	2914	2700	2701
Quad4	2701	2	1	2916	2915	2701	2702

APPALTATORE:	 <b>TELESE S.c.a r.l.</b> <small>Consorzio Telese Società Consortile a Responsabilità Limitata</small>		<b>ITINERARIO NAPOLI – BARI</b> <b>RADDOPPIO TRATTA CANCELLO-BENEVENTO</b> <b>II LOTTO FUNZIONALE FRASSO TELESINO – VITULANO</b> <b>2° SUBLOTTO TELESE – SAN LORENZO</b>			
PROGETTAZIONE:	Mandataria: SYSTRA S.A.    Mandante: SWS Engineering S.p.A.    SYSTRA-SOTECNI S.p.A.		<b>PROGETTO ESECUTIVO</b>			
OPERE D'ARTE VIABILITÀ	COMMESSA	LOTTO	CODIFICA	DOCUMENTO	REV.	FOGLIO
Spalla SPB: Relazione di calcolo	IF2R	3.2.E.ZZ	CL	VI.20.0.4.002	B	238 di 370

Quad4	2702	2	1	2917	2916	2702	2703
Quad4	2703	2	1	2917	2703	2704	2801
Quad4	2704	2	1	2806	2801	2704	2705
Quad4	2705	2	1	2918	2806	2705	2706
Quad4	2706	2	1	2919	2918	2706	2707
Quad4	2707	2	1	2920	2919	2707	2708
Quad4	2708	2	1	2921	2920	2708	2709
Quad4	2709	2	1	2922	2921	2709	2710
Quad4	2710	2	1	2923	2922	2710	2711
Quad4	2711	2	1	2924	2923	2711	2712
Quad4	2712	2	1	2924	2712	2713	2783
Quad4	2713	2	1	2788	2783	2713	2714
Quad4	2714	2	1	2925	2788	2714	2715
Quad4	2715	2	1	2926	2925	2715	2716
Quad4	2716	2	1	2927	2926	2716	2717
Quad4	2717	2	1	2928	2927	2717	2718
Quad4	2718	2	1	2929	2928	2718	2719
Quad4	2719	2	1	2930	2929	2719	2720
Quad4	2720	2	1	2931	2930	2720	2721
Quad4	2721	2	1	2931	2721	2722	2810
Quad4	2722	2	1	2814	2810	2722	2723
Quad4	2723	2	1	2932	2814	2723	2724
Quad4	2724	2	1	2933	2932	2724	2725
Quad4	2725	2	1	2934	2933	2725	2726
Quad4	2726	2	1	2934	2726	2727	2728
Quad4	2727	2	1	2935	2934	2728	2729
Quad4	2728	2	1	2936	2935	2729	2730
Quad4	2729	2	1	2937	2936	2730	2731
Quad4	2730	2	1	2938	2937	2731	2732
Quad4	2731	2	1	2939	2938	2732	2733
Quad4	2732	2	1	2940	2939	2733	2734
Quad4	2733	2	1	2941	2940	2734	2735
Quad4	2734	2	1	2942	2941	2735	2736
Quad4	2735	2	1	2942	2736	2737	2832
Quad4	2736	2	1	2836	2832	2737	2738
Quad4	2737	2	1	2943	2836	2738	2739
Quad4	2738	2	1	2944	2943	2739	2740
Quad4	2739	2	1	2945	2944	2740	2741
Quad4	2740	2	1	2946	2945	2741	2742
Quad4	2741	2	1	2947	2946	2742	2743
Quad4	2742	2	1	2948	2947	2743	2744
Quad4	2743	2	1	2949	2948	2744	2745
Quad4	2744	2	1	2949	2745	2746	2843
Quad4	2745	2	1	2847	2843	2746	2747
Quad4	2746	2	1	2950	2847	2747	2748
Quad4	2747	2	1	2951	2950	2748	2749
Quad4	2748	2	1	2952	2951	2749	2750
Quad4	2749	2	1	2953	2952	2750	2751

APPALTATORE:	 Consorzio Telese Società Consortile a Responsabilità Limitata		<b>ITINERARIO NAPOLI – BARI</b> <b>RADDOPPIO TRATTA CANCELLO-BENEVENTO</b> <b>II LOTTO FUNZIONALE FRASSO TELESINO – VITULANO</b> <b>2° SUBLOTTO TELESE – SAN LORENZO</b>					
PROGETTAZIONE:	Mandataria: SYSTRA S.A.    Mandante: SWS Engineering S.p.A.    SYSTRA-SOTECNI S.p.A.		<b>PROGETTO ESECUTIVO</b>					
OPERE D'ARTE VIABILITÀ	Spalla SPB: Relazione di calcolo		COMMESSA	LOTTO	CODIFICA	DOCUMENTO	REV.	FOGLIO
			IF2R	3.2.E.ZZ	CL	VI.20.0.4.002	B	239 di 370

Quad4	2750	2	1	2954	2953	2751	2752
Quad4	2751	2	1	2955	2954	2752	2753
Quad4	2752	2	1	2956	2955	2753	2754
Quad4	2753	2	1	2956	2754	2755	2791
Quad4	2754	2	1	2794	2791	2755	2756
Quad4	2755	2	1	2957	2794	2756	2757
Quad4	2756	2	1	2958	2957	2757	2758
Quad4	2757	2	1	2959	2958	2758	2759
Quad4	2758	2	1	2959	2759	2760	2761
Quad4	2759	2	1	2960	2959	2761	2762
Quad4	2760	2	1	2961	2960	2762	2763
Quad4	2761	2	1	2962	2961	2763	2764
Quad4	2762	2	1	2963	2962	2764	2765
Quad4	2763	2	1	2964	2963	2765	2766
Quad4	2764	2	1	2965	2964	2766	2767
Quad4	2765	2	1	2966	2965	2767	2768
Quad4	2766	2	1	2966	2768	1580	1841
Quad4	2767	2	1	2967	2966	1841	1842
Quad4	2768	2	1	2968	2967	1842	1843
Quad4	2769	2	1	2969	2968	1843	1844
Quad4	2770	2	1	2970	2969	1844	1845
Quad4	2771	2	1	2971	2970	1845	1846
Quad4	2772	2	1	2972	2971	1846	1847
Quad4	2773	2	1	2973	2972	1847	1848
Quad4	2774	2	1	2974	2973	1848	1849
Quad4	2775	2	1	2975	2974	1849	1850
Quad4	2776	2	1	2976	2975	1850	1851
Quad4	2777	2	1	2977	2976	1851	1852
Quad4	2778	2	1	2978	2977	1852	1853
Quad4	2779	2	1	2979	2978	1853	1854
Quad4	2780	2	1	2980	2979	1854	1855
Quad4	2781	2	1	2981	2980	1855	1856
Quad4	2782	2	1	2982	2981	1856	1857
Quad4	2783	2	1	2983	2982	1857	1858
Quad4	2784	2	1	2984	2983	1858	1859
Quad4	2785	2	1	2985	2984	1859	1860
Quad4	2786	2	1	2986	2985	1860	1861
Quad4	2787	2	1	2987	2986	1861	1862
Quad4	2788	2	1	2988	2987	1862	1863
Quad4	2789	2	1	2989	2988	1863	1864
Quad4	2790	2	1	2991	2990	2989	1864
Quad4	2791	2	1	2992	2991	1864	2105
Quad4	2792	2	1	2993	2992	2105	2106
Quad4	2793	2	1	2994	2993	2106	2107
Quad4	2794	2	1	2995	2994	2107	2108
Quad4	2795	2	1	2996	2995	2108	2109
Quad4	2796	2	1	2997	2996	2109	2110
Quad4	2797	2	1	2998	2997	2110	2111

APPALTAZIONE:	 <b>TELESE S.c.a r.l.</b> Consorzio Telese Società Consortile a Responsabilità Limitata		<b>ITINERARIO NAPOLI – BARI</b> <b>RADDOPPIO TRATTA CANCELLO-BENEVENTO</b> <b>II LOTTO FUNZIONALE FRASSO TELESINO – VITULANO</b> <b>2° SUBLOTTO TELESE – SAN LORENZO</b>			
PROGETTAZIONE:	Mandataria: <b>SYSTRA S.A.</b> Mandante: <b>SWS Engineering S.p.A.</b> <b>SYSTRA-SOTECNI S.p.A.</b>		<b>PROGETTO ESECUTIVO</b>			
OPERE D'ARTE VIABILITÀ	COMMESSA	LOTTO	CODIFICA	DOCUMENTO	REV.	FOGLIO
Spalla SPB: Relazione di calcolo	IF2R	3.2.E.ZZ	CL	VI.20.0.4.002	B	240 di 370

Quad4	2798	2	1	2999	2998	2111	2112
Quad4	2799	2	1	3000	2999	2112	2113
Quad4	2800	2	1	3001	3000	2113	2114
Quad4	2801	2	1	3002	3001	2114	2115
Quad4	2802	2	1	3003	3002	2115	2116
Quad4	2803	2	1	3004	3003	2116	2117
Quad4	2804	2	1	3005	3004	2117	2118
Quad4	2805	2	1	3006	3005	2118	2119
Quad4	2806	2	1	3007	3006	2119	2120
Quad4	2807	2	1	3008	3007	2120	2121
Quad4	2808	2	1	3009	3008	2121	2122
Quad4	2809	2	1	3010	3009	2122	2123
Quad4	2810	2	1	3011	3010	2123	2124
Quad4	2811	2	1	3012	3011	2124	2125
Quad4	2812	2	1	3013	3012	2125	2126
Quad4	2813	2	1	3014	3013	2126	2127
Quad4	2814	2	1	3015	3014	2127	2128
Quad4	2815	2	1	3016	3015	2128	2129
Quad4	2816	2	1	3018	3017	3016	2129
Quad4	2817	2	1	3019	3018	2129	2402
Quad4	2818	2	1	3020	3019	2402	2401
Quad4	2819	2	1	3021	3020	2401	2400
Quad4	2820	2	1	3022	3021	2400	2399
Quad4	2821	2	1	3023	3022	2399	2398
Quad4	2822	2	1	3024	3023	2398	2397
Quad4	2823	2	1	3025	3024	2397	2396
Quad4	2824	2	1	3026	3025	2396	2395
Quad4	2825	2	1	3027	3026	2395	2394
Quad4	2826	2	1	3028	3027	2394	2393
Quad4	2827	2	1	3029	3028	2393	2392
Quad4	2828	2	1	3030	3029	2392	2391
Quad4	2829	2	1	3031	3030	2391	2390
Quad4	2830	2	1	3032	3031	2390	2389
Quad4	2831	2	1	3033	3032	2389	2388
Quad4	2832	2	1	3034	3033	2388	2387
Quad4	2833	2	1	3035	3034	2387	2386
Quad4	2834	2	1	3036	3035	2386	2385
Quad4	2835	2	1	3037	3036	2385	2384
Quad4	2836	2	1	3038	3037	2384	2383
Quad4	2837	2	1	3039	3038	2383	2382
Quad4	2838	2	1	3040	3039	2382	2381
Quad4	2839	2	1	3041	3040	2381	2380
Quad4	2840	2	1	3041	2380	1555	2645
Quad4	2841	2	1	3042	3041	2645	2646
Quad4	2842	2	1	3043	3042	2646	2647
Quad4	2843	2	1	3043	2647	2648	2769
Quad4	2844	2	1	3044	3043	2769	293
Quad4	2845	2	1	3045	3044	293	294



APPALTATORE:	 <b>TELESE S.c.a r.l.</b> <small>Consorzio Telese Società Consortile a Responsabilità Limitata</small>		<b>ITINERARIO NAPOLI – BARI</b> <b>RADDOPPIO TRATTA CANCELLO-BENEVENTO</b> <b>II LOTTO FUNZIONALE FRASSO TELESINO – VITULANO</b> <b>2° SUBLOTTO TELESE – SAN LORENZO</b>			
PROGETTAZIONE:	Mandatario:      Mandante: <b>SYSTRA S.A.</b> <b>SWS Engineering S.p.A.</b> <b>SYSTRA-SOTECNI S.p.A.</b>		<b>PROGETTO ESECUTIVO</b>			
OPERE D'ARTE VIABILITÀ	COMMESSA	LOTTO	CODIFICA	DOCUMENTO	REV.	FOGLIO
Spalla SPB: Relazione di calcolo	IF2R	3.2.E.ZZ	CL	VI.20.0.4.002	B	241 di 370

Quad4	2846	2	1	3048	3045	294	298
Quad4	2847	2	1	3049	298	297	3047
Quad4	2848	2	1	3050	3047	297	302
Quad4	2849	2	1	2853	302	299	2772
Quad4	2850	2	1	3049	3046	3048	298
Quad4	2851	2	1	3050	302	2853	2854
Quad4	2852	2	1	3051	2965	2966	2967
Quad4	2853	2	1	3052	3051	2967	2968
Quad4	2854	2	1	3053	3052	2968	2969
Quad4	2855	2	1	3054	3053	2969	2970
Quad4	2856	2	1	3055	3054	2970	2971
Quad4	2857	2	1	3056	3055	2971	2972
Quad4	2858	2	1	3057	3056	2972	2973
Quad4	2859	2	1	3058	3057	2973	2974
Quad4	2860	2	1	3059	3058	2974	2975
Quad4	2861	2	1	3060	3059	2975	2976
Quad4	2862	2	1	3061	3060	2976	2977
Quad4	2863	2	1	3062	3061	2977	2978
Quad4	2864	2	1	3063	3062	2978	2979
Quad4	2865	2	1	3064	3063	2979	2980
Quad4	2866	2	1	3065	3064	2980	2981
Quad4	2867	2	1	3066	3065	2981	2982
Quad4	2868	2	1	3067	3066	2982	2983
Quad4	2869	2	1	3068	3067	2983	2984
Quad4	2870	2	1	3069	3068	2984	2985
Quad4	2871	2	1	3070	3069	2985	2986
Quad4	2872	2	1	3071	3070	2986	2987
Quad4	2873	2	1	3072	3071	2987	2988
Quad4	2874	2	1	3073	3072	2988	2989
Quad4	2875	2	1	3074	3073	2989	2990
Quad4	2876	2	1	3076	3075	3074	2990
Quad4	2877	2	1	3077	3076	2990	2991
Quad4	2878	2	1	3078	3077	2991	2992
Quad4	2879	2	1	3079	3078	2992	2993
Quad4	2880	2	1	3080	3079	2993	2994
Quad4	2881	2	1	3081	3080	2994	2995
Quad4	2882	2	1	3082	3081	2995	2996
Quad4	2883	2	1	3083	3082	2996	2997
Quad4	2884	2	1	3084	3083	2997	2998
Quad4	2885	2	1	3085	3084	2998	2999
Quad4	2886	2	1	3086	3085	2999	3000
Quad4	2887	2	1	3087	3086	3000	3001
Quad4	2888	2	1	3088	3087	3001	3002
Quad4	2889	2	1	3089	3088	3002	3003
Quad4	2890	2	1	3090	3089	3003	3004
Quad4	2891	2	1	3091	3090	3004	3005
Quad4	2892	2	1	3092	3091	3005	3006
Quad4	2893	2	1	3093	3092	3006	3007

APPALTATORE:	 <b>TELESE S.c.a r.l.</b> Consorzio Telese Società Consortile a Responsabilità Limitata						<b>ITINERARIO NAPOLI – BARI</b> <b>RADDOPPIO TRATTA CANCELLO-BENEVENTO</b> <b>II LOTTO FUNZIONALE FRASSO TELESINO – VITULANO</b> <b>2° SUBLOTTO TELESE – SAN LORENZO</b>					
PROGETTAZIONE:	Mandataria: SYSTRA S.A.    Mandante: SWS Engineering S.p.A.    SYSTRA-SOTECNI S.p.A.						<b>PROGETTO ESECUTIVO</b>					
OPERE D'ARTE VIABILITÀ	Spalla SPB: Relazione di calcolo						COMMESSA	LOTTO	CODIFICA	DOCUMENTO	REV.	FOGLIO
							IF2R	3.2.E.ZZ	CL	VI.20.0.4.002	B	242 di 370

Quad4	2894	2	1	3094	3093	3007	3008
Quad4	2895	2	1	3095	3094	3008	3009
Quad4	2896	2	1	3096	3095	3009	3010
Quad4	2897	2	1	3097	3096	3010	3011
Quad4	2898	2	1	3098	3097	3011	3012
Quad4	2899	2	1	3099	3098	3012	3013
Quad4	2900	2	1	3100	3099	3013	3014
Quad4	2901	2	1	3101	3100	3014	3015
Quad4	2902	2	1	3102	3101	3015	3016
Quad4	2903	2	1	3103	3102	3016	3017
Quad4	2904	2	1	3105	3104	3103	3017
Quad4	2905	2	1	3106	3105	3017	3018
Quad4	2906	2	1	3107	3106	3018	3019
Quad4	2907	2	1	3108	3107	3019	3020
Quad4	2908	2	1	3109	3108	3020	3021
Quad4	2909	2	1	3110	3109	3021	3022
Quad4	2910	2	1	3111	3110	3022	3023
Quad4	2911	2	1	3112	3111	3023	3024
Quad4	2912	2	1	3113	3112	3024	3025
Quad4	2913	2	1	3114	3113	3025	3026
Quad4	2914	2	1	3138	3114	3026	3027
Quad4	2915	2	1	3138	3027	3028	3137
Quad4	2916	2	1	3137	3028	3029	3115
Quad4	2917	2	1	3116	3115	3029	3030
Quad4	2918	2	1	3117	3116	3030	3031
Quad4	2919	2	1	3118	3117	3031	3032
Quad4	2920	2	1	3119	3118	3032	3033
Quad4	2921	2	1	3120	3119	3033	3034
Quad4	2922	2	1	3121	3120	3034	3035
Quad4	2923	2	1	3126	3121	3035	3036
Quad4	2924	2	1	3126	3036	3037	3125
Quad4	2925	2	1	3125	3037	3038	3124
Quad4	2926	2	1	3124	3038	3039	3123
Quad4	2927	2	1	3123	3039	3040	3122
Quad4	2928	2	1	3122	3040	3041	3042
Quad4	2929	2	1	3122	3042	3043	3044
Quad4	2930	2	1	3123	3122	3044	3045
Quad4	2931	2	1	3124	3123	3045	3048
Quad4	2932	2	1	3125	3124	3048	3046
Quad4	2933	2	1	3127	3126	3125	3046
Quad4	2934	2	1	3128	3127	3046	3049
Quad4	2935	2	1	3129	3128	3049	3047
Quad4	2936	2	1	3130	3129	3047	3050
Quad4	2937	2	1	3130	3050	2854	2855
Quad4	2938	2	1	3131	3130	2855	2856
Quad4	2939	2	1	3132	3131	2856	2857
Quad4	2940	2	1	3133	3132	2857	2858
Quad4	2941	2	1	3133	2858	2859	2860

APPALTATORE:	<b>TELESE S.c.a r.l.</b> Consorzio Telese Società Consortile a Responsabilità Limitata		<b>ITINERARIO NAPOLI – BARI</b> <b>RADDOPPIO TRATTA CANCELLO-BENEVENTO</b> <b>II LOTTO FUNZIONALE FRASSO TELESINO – VITULANO</b> <b>2° SUBLOTTO TELESE – SAN LORENZO</b>			
PROGETTAZIONE:	<u>Mandatario:</u> SYSTRA S.A. <u>Mandante:</u> SWS Engineering S.p.A.    SYSTRA-SOTECNI S.p.A.		<b>PROGETTO ESECUTIVO</b>			
<b>OPERE D'ARTE VIABILITÀ</b> Spalla SPB: Relazione di calcolo	COMMESSA	LOTTO	CODIFICA	DOCUMENTO	REV.	FOGLIO
	IF2R	3.2.E.ZZ	CL	VI.20.0.4.002	B	243 di 370

Quad4	2942	2	1	3134	3133	2860	2861
Quad4	2943	2	1	3135	3134	2861	2866
Quad4	2944	2	1	3136	3135	2866	2862
Quad4	2945	2	1	3136	2862	3118	3119
Quad4	2946	2	1	3118	2862	2867	3117
Quad4	2947	2	1	3117	2867	2863	3116
Quad4	2948	2	1	3116	2863	2868	3115
Quad4	2949	2	1	3137	3115	2868	2864
Quad4	2950	2	1	3139	3138	3137	2864
Quad4	2951	2	1	3140	3139	2864	2869
Quad4	2952	2	1	3141	3140	2869	2865
Quad4	2953	2	1	3142	3141	2865	2870
Quad4	2954	2	1	3142	2870	2872	2873
Quad4	2955	2	1	3143	3121	3126	3127
Quad4	2956	2	1	3144	3143	3127	3128
Quad4	2957	2	1	3145	3144	3128	3129
Quad4	2958	2	1	3145	3129	3130	3131
Quad4	2959	2	1	3146	3120	3121	3143
Quad4	2960	2	1	3147	3146	3143	3144
Quad4	2961	2	1	3148	3147	3144	3145
Quad4	2962	2	1	3148	3145	3131	3132
Quad4	2963	2	1	3146	3136	3119	3120
Quad4	2964	2	1	3147	3135	3136	3146
Quad4	2965	2	1	3148	3134	3135	3147
Quad4	2966	2	1	3148	3132	3133	3134
Quad4	2967	2	1	3051	3149	2964	2965
Quad4	2968	2	1	3052	3150	3149	3051
Quad4	2969	2	1	3053	2797	3150	3052
Quad4	2970	2	1	3054	2793	2797	3053
Quad4	2971	2	1	3151	2793	3054	3055
Quad4	2972	2	1	3152	3151	3055	3056
Quad4	2973	2	1	3153	3152	3056	3057
Quad4	2974	2	1	3154	3153	3057	3058
Quad4	2975	2	1	3155	3154	3058	3059
Quad4	2976	2	1	3155	3059	3060	2851
Quad4	2977	2	1	3156	2851	3060	3061
Quad4	2978	2	1	3156	3061	3062	2850
Quad4	2979	2	1	3063	2845	2850	3062
Quad4	2980	2	1	3157	2845	3063	3064
Quad4	2981	2	1	3158	3157	3064	3065
Quad4	2982	2	1	3159	3158	3065	3066
Quad4	2983	2	1	3160	3159	3066	3067
Quad4	2984	2	1	3161	3160	3067	3068
Quad4	2985	2	1	3161	3068	3069	2840
Quad4	2986	2	1	3162	2840	3069	3070
Quad4	2987	2	1	3162	3070	3071	2839
Quad4	2988	2	1	3072	2834	2839	3071
Quad4	2989	2	1	3163	2834	3072	3073

APPALTATORE:	 <b>TELESE S.c.a r.l.</b> <small>Consorzio Telese Società Consortile a Responsabilità Limitata</small>		<b>ITINERARIO NAPOLI – BARI</b> <b>RADDOPPIO TRATTA CANCELLO-BENEVENTO</b> <b>II LOTTO FUNZIONALE FRASSO TELESINO – VITULANO</b> <b>2° SUBLOTTO TELESE – SAN LORENZO</b>			
PROGETTAZIONE:	Mandatario:      Mandante: <b>SYSTRA S.A.</b> <b>SWS Engineering S.p.A.</b> <b>SYSTRA-SOTECNI S.p.A.</b>		<b>PROGETTO ESECUTIVO</b>			
OPERE D'ARTE VIABILITÀ	COMMESSA	LOTTO	CODIFICA	DOCUMENTO	REV.	FOGLIO
Spalla SPB: Relazione di calcolo	IF2R	3.2.E.ZZ	CL	VI.20.0.4.002	B	244 di 370

Quad4	2990	2	1	3164	3163	3073	3074
Quad4	2991	2	1	3165	3164	3074	3075
Quad4	2992	2	1	3167	3166	3165	3075
Quad4	2993	2	1	3168	3167	3075	3076
Quad4	2994	2	1	3169	3168	3076	3077
Quad4	2995	2	1	3170	3169	3077	3078
Quad4	2996	2	1	3171	3170	3078	3079
Quad4	2997	2	1	3172	3171	3079	3080
Quad4	2998	2	1	3173	3172	3080	3081
Quad4	2999	2	1	3174	3173	3081	3082
Quad4	3000	2	1	3175	3174	3082	3083
Quad4	3001	2	1	3176	3175	3083	3084
Quad4	3002	2	1	3177	3176	3084	3085
Quad4	3003	2	1	3178	3177	3085	3086
Quad4	3004	2	1	3179	3178	3086	3087
Quad4	3005	2	1	3180	3179	3087	3088
Quad4	3006	2	1	3181	3180	3088	3089
Quad4	3007	2	1	3182	3181	3089	3090
Quad4	3008	2	1	3183	3182	3090	3091
Quad4	3009	2	1	3184	3183	3091	3092
Quad4	3010	2	1	3185	3184	3092	3093
Quad4	3011	2	1	3186	3185	3093	3094
Quad4	3012	2	1	3187	3186	3094	3095
Quad4	3013	2	1	3263	3187	3095	3096
Quad4	3014	2	1	3263	3096	3097	3262
Quad4	3015	2	1	3262	3097	3098	3261
Quad4	3016	2	1	3261	3098	3099	3260
Quad4	3017	2	1	3260	3099	3100	3259
Quad4	3018	2	1	3259	3100	3101	3188
Quad4	3019	2	1	3189	3188	3101	3102
Quad4	3020	2	1	3190	3189	3102	3103
Quad4	3021	2	1	3191	3190	3103	3104
Quad4	3022	2	1	3193	3192	3191	3104
Quad4	3023	2	1	3194	3193	3104	3105
Quad4	3024	2	1	3195	3194	3105	3106
Quad4	3025	2	1	3195	3106	3107	2881
Quad4	3026	2	1	3108	2884	2881	3107
Quad4	3027	2	1	3109	2880	2884	3108
Quad4	3028	2	1	3196	2880	3109	3110
Quad4	3029	2	1	3197	3196	3110	3111
Quad4	3030	2	1	3198	3197	3111	3112
Quad4	3031	2	1	3199	3198	3112	3113
Quad4	3032	2	1	3200	3199	3113	3114
Quad4	3033	2	1	3200	3114	3138	3139
Quad4	3034	2	1	3201	3200	3139	3140
Quad4	3035	2	1	3202	3201	3140	3141
Quad4	3036	2	1	3203	3202	3141	3142
Quad4	3037	2	1	3203	3142	2873	2874

APPALTATORE:	 Consorzio Telese Società Consortile a Responsabilità Limitata		<b>ITINERARIO NAPOLI – BARI</b> <b>RADDOPPIO TRATTA CANCELLO-BENEVENTO</b> <b>II LOTTO FUNZIONALE FRASSO TELESINO – VITULANO</b> <b>2° SUBLOTTO TELESE – SAN LORENZO</b>			
PROGETTAZIONE:	Mandataria: SYSTRA S.A.    Mandante: SWS Engineering S.p.A.    SYSTRA-SOTECNI S.p.A.		<b>PROGETTO ESECUTIVO</b>			
<b>OPERE D'ARTE VIABILITÀ</b> <b>Spalla SPB: Relazione di calcolo</b>	COMMESSA <b>IF2R</b>	LOTTO <b>3.2.E.ZZ</b>	CODIFICA <b>CL</b>	DOCUMENTO <b>VI.20.0.4.002</b>	REV. <b>B</b>	FOGLIO <b>245 di 370</b>

Quad4	3038	2	1	3204	3199	3200	3201
Quad4	3039	2	1	3205	3204	3201	3202
Quad4	3040	2	1	3206	3205	3202	3203
Quad4	3041	2	1	3206	3203	2874	2875
Quad4	3042	2	1	3207	3198	3199	3204
Quad4	3043	2	1	3208	3207	3204	3205
Quad4	3044	2	1	3209	3208	3205	3206
Quad4	3045	2	1	3209	3206	2875	2876
Quad4	3046	2	1	3207	2883	3197	3198
Quad4	3047	2	1	3208	2879	2883	3207
Quad4	3048	2	1	3209	2878	2879	3208
Quad4	3049	2	1	3209	2876	2877	2878
Quad4	3050	2	1	2964	3149	2798	2963
Quad4	3051	2	1	3210	2849	2845	3157
Quad4	3052	2	1	3211	3210	3157	3158
Quad4	3053	2	1	3212	3211	3158	3159
Quad4	3054	2	1	3213	3212	3159	3160
Quad4	3055	2	1	3213	3160	3161	2841
Quad4	3056	2	1	3214	2844	2849	3210
Quad4	3057	2	1	3215	3214	3210	3211
Quad4	3058	2	1	3216	3215	3211	3212
Quad4	3059	2	1	3217	3216	3212	3213
Quad4	3060	2	1	3217	3213	2841	2831
Quad4	3061	2	1	3218	2848	2844	3214
Quad4	3062	2	1	3219	3218	3214	3215
Quad4	3063	2	1	3220	3219	3215	3216
Quad4	3064	2	1	3221	3220	3216	3217
Quad4	3065	2	1	3221	3217	2831	2835
Quad4	3066	2	1	3218	2949	2843	2848
Quad4	3067	2	1	3219	2948	2949	3218
Quad4	3068	2	1	3220	2947	2948	3219
Quad4	3069	2	1	3221	2946	2947	3220
Quad4	3070	2	1	3221	2835	2945	2946
Quad4	3071	2	1	3222	2796	2793	3151
Quad4	3072	2	1	3223	3222	3151	3152
Quad4	3073	2	1	3224	3223	3152	3153
Quad4	3074	2	1	3225	3224	3153	3154
Quad4	3075	2	1	3225	3154	3155	2852
Quad4	3076	2	1	3226	2792	2796	3222
Quad4	3077	2	1	3227	3226	3222	3223
Quad4	3078	2	1	3228	3227	3223	3224
Quad4	3079	2	1	3229	3228	3224	3225
Quad4	3080	2	1	3229	3225	2852	2842
Quad4	3081	2	1	3230	2795	2792	3226
Quad4	3082	2	1	3231	3230	3226	3227
Quad4	3083	2	1	3232	3231	3227	3228
Quad4	3084	2	1	3233	3232	3228	3229
Quad4	3085	2	1	3233	3229	2842	2846

APPALTATORE: <b>TELESE S.c.a r.l.</b> Consorzio Telese Società Consortile a Responsabilità Limitata	<b>ITINERARIO NAPOLI – BARI</b> <b>RADDOPPIO TRATTA CANCELLO-BENEVENTO</b> <b>II LOTTO FUNZIONALE FRASSO TELESINO – VITULANO</b> <b>2° SUBLOTTO TELESE – SAN LORENZO</b>												
PROGETTAZIONE: Mandataria: <b>SYSTRA S.A.</b> Mandante: <b>SWS Engineering S.p.A.</b> <b>SYSTRA-SOTECNI S.p.A.</b>	<b>PROGETTO ESECUTIVO</b>												
<b>OPERE D'ARTE VIABILITÀ</b> <b>Spalla SPB: Relazione di calcolo</b>	<table border="1"> <thead> <tr> <th>COMMESSA</th> <th>LOTTO</th> <th>CODIFICA</th> <th>DOCUMENTO</th> <th>REV.</th> <th>FOGLIO</th> </tr> </thead> <tbody> <tr> <td>IF2R</td> <td>3.2.E.ZZ</td> <td>CL</td> <td>VI.20.0.4.002</td> <td>B</td> <td>246 di 370</td> </tr> </tbody> </table>	COMMESSA	LOTTO	CODIFICA	DOCUMENTO	REV.	FOGLIO	IF2R	3.2.E.ZZ	CL	VI.20.0.4.002	B	246 di 370
COMMESSA	LOTTO	CODIFICA	DOCUMENTO	REV.	FOGLIO								
IF2R	3.2.E.ZZ	CL	VI.20.0.4.002	B	246 di 370								

Quad4	3086	2	1	3230	2956	2791	2795
Quad4	3087	2	1	3231	2955	2956	3230
Quad4	3088	2	1	3232	2954	2955	3231
Quad4	3089	2	1	3233	2953	2954	3232
Quad4	3090	2	1	3233	2846	2952	2953
Quad4	3091	2	1	3234	3195	2881	2885
Quad4	3092	2	1	3235	3234	2885	2882
Quad4	3093	2	1	3236	3235	2882	2886
Quad4	3094	2	1	3236	2886	2888	2889
Quad4	3095	2	1	3237	3236	2889	2890
Quad4	3096	2	1	3238	3237	2890	2891
Quad4	3097	2	1	3239	3238	2891	2892
Quad4	3098	2	1	3239	2892	2893	2894
Quad4	3099	2	1	3240	3239	2894	2895
Quad4	3100	2	1	3241	3240	2895	2898
Quad4	3101	2	1	3241	2898	2896	3192
Quad4	3102	2	1	3242	3191	3192	2896
Quad4	3103	2	1	3243	3242	2896	2899
Quad4	3104	2	1	3244	3243	2899	2897
Quad4	3105	2	1	3245	3244	2897	2900
Quad4	3106	2	1	3245	2900	2906	2907
Quad4	3107	2	1	3246	3241	3192	3193
Quad4	3108	2	1	3247	3246	3193	3194
Quad4	3109	2	1	3247	3194	3195	3234
Quad4	3110	2	1	3248	3240	3241	3246
Quad4	3111	2	1	3249	3248	3246	3247
Quad4	3112	2	1	3249	3247	3234	3235
Quad4	3113	2	1	3248	3238	3239	3240
Quad4	3114	2	1	3249	3237	3238	3248
Quad4	3115	2	1	3249	3235	3236	3237
Quad4	3116	2	1	3250	3190	3191	3242
Quad4	3117	2	1	3251	3250	3242	3243
Quad4	3118	2	1	3252	3251	3243	3244
Quad4	3119	2	1	3253	3252	3244	3245
Quad4	3120	2	1	3253	3245	2907	2908
Quad4	3121	2	1	3254	3253	2908	2909
Quad4	3122	2	1	3255	3254	2909	2910
Quad4	3123	2	1	3255	2910	2821	2828
Quad4	3124	2	1	3256	3255	2828	2822
Quad4	3125	2	1	3256	2822	2829	3257
Quad4	3126	2	1	2829	2823	3258	3257
Quad4	3127	2	1	3189	3258	2823	3188
Quad4	3128	2	1	3259	3188	2823	2830
Quad4	3129	2	1	3260	3259	2830	2818
Quad4	3130	2	1	3261	3260	2818	2824
Quad4	3131	2	1	3262	3261	2824	2819
Quad4	3132	2	1	3264	3263	3262	2819
Quad4	3133	2	1	3265	3264	2819	2825

APPALTATORE:	 Consorzio Telese Società Consortile a Responsabilità Limitata		<b>ITINERARIO NAPOLI – BARI</b> <b>RADDOPPIO TRATTA CANCELLO-BENEVENTO</b> <b>II LOTTO FUNZIONALE FRASSO TELESINO – VITULANO</b> <b>2° SUBLOTTO TELESE – SAN LORENZO</b>					
PROGETTAZIONE:	Mandataria: SYSTRA S.A.    Mandante: SWS Engineering S.p.A.    SYSTRA-SOTECNI S.p.A.		<b>PROGETTO ESECUTIVO</b>					
OPERE D'ARTE VIABILITÀ	Spalla SPB: Relazione di calcolo		COMMESSA	LOTTO	CODIFICA	DOCUMENTO	REV.	FOGLIO
			IF2R	3.2.E.ZZ	CL	VI.20.0.4.002	B	247 di 370

Quad4	3134	2	1	3266	3265	2825	2820
Quad4	3135	2	1	3267	3266	2820	2826
Quad4	3136	2	1	3267	2826	2913	2914
Quad4	3137	2	1	3250	3258	3189	3190
Quad4	3138	2	1	3269	3268	3251	3252
Quad4	3139	2	1	3269	3252	3253	3254
Quad4	3140	2	1	3269	3254	3255	3256
Quad4	3141	2	1	3269	3256	3257	3268
Quad4	3142	2	1	3270	2838	2834	3163
Quad4	3143	2	1	3271	3270	3163	3164
Quad4	3144	2	1	3272	3271	3164	3165
Quad4	3145	2	1	3273	3272	3165	3166
Quad4	3146	2	1	3273	3166	2812	2817
Quad4	3147	2	1	3274	2812	3166	3167
Quad4	3148	2	1	3275	3274	3167	3168
Quad4	3149	2	1	3276	3275	3168	3169
Quad4	3150	2	1	3276	3169	3170	2781
Quad4	3151	2	1	3171	2785	2781	3170
Quad4	3152	2	1	3277	2785	3171	3172
Quad4	3153	2	1	3278	3277	3172	3173
Quad4	3154	2	1	3279	3278	3173	3174
Quad4	3155	2	1	3280	3279	3174	3175
Quad4	3156	2	1	3281	3280	3175	3176
Quad4	3157	2	1	3282	3281	3176	3177
Quad4	3158	2	1	3283	3282	3177	3178
Quad4	3159	2	1	3283	3178	3179	2799
Quad4	3160	2	1	3180	2803	2799	3179
Quad4	3161	2	1	3284	2803	3180	3181
Quad4	3162	2	1	3285	3284	3181	3182
Quad4	3163	2	1	3286	3285	3182	3183
Quad4	3164	2	1	3287	3286	3183	3184
Quad4	3165	2	1	3288	3287	3184	3185
Quad4	3166	2	1	3289	3288	3185	3186
Quad4	3167	2	1	3290	3289	3186	3187
Quad4	3168	2	1	3290	3187	3263	3264
Quad4	3169	2	1	3291	2833	2838	3270
Quad4	3170	2	1	3292	3291	3270	3271
Quad4	3171	2	1	3293	3292	3271	3272
Quad4	3172	2	1	3294	3293	3272	3273
Quad4	3173	2	1	3294	3273	2817	2809
Quad4	3174	2	1	3295	2837	2833	3291
Quad4	3175	2	1	3296	3295	3291	3292
Quad4	3176	2	1	3297	3296	3292	3293
Quad4	3177	2	1	3298	3297	3293	3294
Quad4	3178	2	1	3298	3294	2809	2813
Quad4	3179	2	1	3295	2942	2832	2837
Quad4	3180	2	1	3296	2941	2942	3295
Quad4	3181	2	1	3297	2940	2941	3296

APPALTAZIONE:	 Consorzio Telese Società Consortile a Responsabilità Limitata		<b>ITINERARIO NAPOLI – BARI</b> <b>RADDOPPIO TRATTA CANCELLO-BENEVENTO</b> <b>II LOTTO FUNZIONALE FRASSO TELESINO – VITULANO</b> <b>2° SUBLOTTO TELESE – SAN LORENZO</b>					
PROGETTAZIONE:	Mandataria: SYSTRA S.A.    Mandante: SWS Engineering S.p.A.    SYSTRA-SOTECNI S.p.A.		<b>PROGETTO ESECUTIVO</b>					
OPERE D'ARTE VIABILITÀ	Spalla SPB: Relazione di calcolo		COMMESSA	LOTTO	CODIFICA	DOCUMENTO	REV.	FOGLIO
			IF2R	3.2.E.ZZ	CL	VI.20.0.4.002	B	248 di 370

Quad4	3182	2	1	3298	2939	2940	3297
Quad4	3183	2	1	3298	2813	2938	2939
Quad4	3184	2	1	3267	2914	2915	3299
Quad4	3185	2	1	2916	3300	3299	2915
Quad4	3186	2	1	3301	3300	2916	2917
Quad4	3187	2	1	3301	2917	2801	2807
Quad4	3188	2	1	3302	3301	2807	2802
Quad4	3189	2	1	3303	3302	2802	2808
Quad4	3190	2	1	3303	2808	3286	3287
Quad4	3191	2	1	3304	3303	3287	3288
Quad4	3192	2	1	3305	3304	3288	3289
Quad4	3193	2	1	3306	3305	3289	3290
Quad4	3194	2	1	3306	3290	3264	3265
Quad4	3195	2	1	3306	3265	3266	3307
Quad4	3196	2	1	3267	3299	3307	3266
Quad4	3197	2	1	3308	3300	3301	3302
Quad4	3198	2	1	3308	3302	3303	3304
Quad4	3199	2	1	3308	3304	3305	3309
Quad4	3200	2	1	3306	3307	3309	3305
Quad4	3201	2	1	3310	3276	2781	2786
Quad4	3202	2	1	3310	2786	2782	3311
Quad4	3203	2	1	2928	3312	2787	2927
Quad4	3204	2	1	2929	3313	3312	2928
Quad4	3205	2	1	3314	3313	2929	2930
Quad4	3206	2	1	3315	3314	2930	2931
Quad4	3207	2	1	3315	2931	2810	2815
Quad4	3208	2	1	3316	3315	2815	2811
Quad4	3209	2	1	3317	3316	2811	2816
Quad4	3210	2	1	3317	2816	2812	3274
Quad4	3211	2	1	3318	3317	3274	3275
Quad4	3212	2	1	3318	3275	3276	3310
Quad4	3213	2	1	3319	3314	3315	3316
Quad4	3214	2	1	3319	3316	3317	3318
Quad4	3215	2	1	3319	3318	3310	3311
Quad4	3216	2	1	3320	3283	2799	2804
Quad4	3217	2	1	3321	3320	2804	2800
Quad4	3218	2	1	3322	3321	2800	2805
Quad4	3219	2	1	3322	2805	2920	2921
Quad4	3220	2	1	3323	3282	3283	3320
Quad4	3221	2	1	3324	3323	3320	3321
Quad4	3222	2	1	3325	3324	3321	3322
Quad4	3223	2	1	3325	3322	2921	2922
Quad4	3224	2	1	3326	3281	3282	3323
Quad4	3225	2	1	3327	3326	3323	3324
Quad4	3226	2	1	3328	3327	3324	3325
Quad4	3227	2	1	3328	3325	2922	2923
Quad4	3228	2	1	3329	3280	3281	3326
Quad4	3229	2	1	3330	3329	3326	3327



APPALTATORE:	 <b>TELESE S.c.a r.l.</b> Consorzio Telese Società Consortile a Responsabilità Limitata		<b>ITINERARIO NAPOLI – BARI</b> <b>RADDOPPIO TRATTA CANCELLO-BENEVENTO</b> <b>II LOTTO FUNZIONALE FRASSO TELESINO – VITULANO</b> <b>2° SUBLOTTO TELESE – SAN LORENZO</b>					
PROGETTAZIONE:	Mandataria: SYSTRA S.A.    Mandante: SWS Engineering S.p.A.    SYSTRA-SOTECNI S.p.A.		<b>PROGETTO ESECUTIVO</b>					
OPERE D'ARTE VIABILITÀ	Spalla SPB: Relazione di calcolo		COMMESSA	LOTTO	CODIFICA	DOCUMENTO	REV.	FOGLIO
			IF2R	3.2.E.ZZ	CL	VI.20.0.4.002	B	249 di 370

Quad4	3230	2	1	3331	3330	3327	3328
Quad4	3231	2	1	3331	3328	2923	2924
Quad4	3232	2	1	3329	2790	3279	3280
Quad4	3233	2	1	3330	2784	2790	3329
Quad4	3234	2	1	3331	2789	2784	3330
Quad4	3235	2	1	3331	2924	2783	2789
Quad4	3236	2	1	3319	3311	3313	3314
Tri3	3237	2	1	3268	3257	3258	
Quad4	3238	2	1	3251	3268	3258	3250
Tri3	3239	2	1	3307	3299	3300	
Quad4	3240	2	1	3308	3309	3307	3300
Tri3	3241	2	1	3312	3313	3311	
Quad4	3242	2	1	2787	3312	3311	2782
Tri3	3243	2	1	2798	3149	3150	
Quad4	3244	2	1	2798	3150	239	241
Tri3	3245	2	1	1567	1566	3332	
Tri3	3246	2	1	1576	1575	3335	
Quad4	3247	2	1	3338	3345	180	170
Quad4	3248	2	1	180	3346	3339	178
Quad4	3249	2	1	3339	3447	181	178
Quad4	3250	2	1	181	3347	3341	176
Quad4	3251	2	1	3341	3348	177	176
Quad4	3252	2	1	177	3349	3343	172
Quad4	3253	2	1	3343	3350	171	172
Quad4	3254	2	1	171	3351	3338	170
Quad4	3255	2	1	3345	3448	3346	180
Quad4	3256	2	1	181	3447	3340	3347
Quad4	3257	2	1	3342	3349	177	3348
Quad4	3258	2	1	3344	3351	171	3350
Quad4	3259	2	1	3352	3360	195	185
Quad4	3260	2	1	195	3361	3354	193
Quad4	3261	2	1	3354	3362	196	193
Quad4	3262	2	1	196	3363	3356	191
Quad4	3263	2	1	3356	3364	192	191
Quad4	3264	2	1	192	3365	3358	187
Quad4	3265	2	1	3358	3366	186	187
Quad4	3266	2	1	186	3367	3352	185
Quad4	3267	2	1	3353	3361	195	3360
Quad4	3268	2	1	3355	3363	196	3362
Quad4	3269	2	1	3357	3365	192	3364
Quad4	3270	2	1	3359	3367	186	3366
Quad4	3271	2	1	210	3650	3649	208
Quad4	3272	2	1	208	3649	3374	211
Quad4	3273	2	1	211	3375	3370	206
Quad4	3274	2	1	3370	3376	207	206
Quad4	3275	2	1	207	3473	3371	202
Quad4	3276	2	1	3371	3377	201	202
Quad4	3277	2	1	201	3378	3368	200

APPALTATORE:	 <b>TELESE S.c.a r.l.</b> <small>Consorzio Telese Società Consortile a Responsabilità Limitata</small>		<b>ITINERARIO NAPOLI – BARI</b> <b>RADDOPPIO TRATTA CANCELLO-BENEVENTO</b> <b>II LOTTO FUNZIONALE FRASSO TELESINO – VITULANO</b> <b>2° SUBLOTTO TELESE – SAN LORENZO</b>			
PROGETTAZIONE:	Mandatario:      Mandante: <b>SYSTRA S.A.</b> <b>SWS Engineering S.p.A.</b> <b>SYSTRA-SOTECNI S.p.A.</b>		<b>PROGETTO ESECUTIVO</b>			
OPERE D'ARTE VIABILITÀ	COMMESSA	LOTTO	CODIFICA	DOCUMENTO	REV.	FOGLIO
Spalla SPB: Relazione di calcolo	IF2R	3.2.E.ZZ	CL	VI.20.0.4.002	B	250 di 370

Quad4	3278	2	1	3651	3650	210	3373
Quad4	3279	2	1	3369	3375	211	3374
Quad4	3280	2	1	3376	3474	3473	207
Quad4	3281	2	1	3372	3378	201	3377
Quad4	3282	2	1	3379	3383	91	80
Quad4	3283	2	1	91	3384	3381	89
Quad4	3284	2	1	3381	3385	93	89
Quad4	3285	2	1	93	3423	3422	86
Quad4	3286	2	1	86	3422	3386	87
Quad4	3287	2	1	3387	3480	82	87
Quad4	3288	2	1	82	3480	3388	81
Quad4	3289	2	1	81	3389	3379	80
Quad4	3290	2	1	3380	3384	91	3383
Quad4	3291	2	1	3385	3424	3423	93
Quad4	3292	2	1	3388	3479	3389	81
Quad4	3293	2	1	3631	3393	122	112
Quad4	3294	2	1	122	3441	3440	120
Quad4	3295	2	1	120	3440	3439	124
Quad4	3296	2	1	124	3437	3436	117
Quad4	3297	2	1	117	3436	3394	118
Quad4	3298	2	1	118	3395	3391	114
Quad4	3299	2	1	3391	3396	113	114
Quad4	3300	2	1	3397	3631	112	113
Quad4	3301	2	1	3393	3442	3441	122
Quad4	3302	2	1	124	3439	3438	3437
Quad4	3303	2	1	3390	3395	118	3394
Quad4	3304	2	1	113	3396	3392	3397
Quad4	3305	2	1	277	3457	3403	287
Quad4	3306	2	1	287	3404	3399	285
Quad4	3307	2	1	3399	3405	288	285
Quad4	3308	2	1	288	3406	3400	283
Quad4	3309	2	1	3400	3407	284	283
Quad4	3310	2	1	284	3408	3402	279
Quad4	3311	2	1	3402	3409	278	279
Quad4	3312	2	1	278	3458	3457	277
Quad4	3313	2	1	3398	3404	287	3403
Quad4	3314	2	1	3405	3453	3406	288
Quad4	3315	2	1	3401	3408	284	3407
Quad4	3316	2	1	3409	3459	3458	278
Quad4	3317	2	1	106	3641	3414	108
Quad4	3318	2	1	108	3415	3410	103
Quad4	3319	2	1	3410	3416	102	103
Quad4	3320	2	1	102	3430	3429	99
Quad4	3321	2	1	99	3429	3417	100
Quad4	3322	2	1	100	3418	3412	95
Quad4	3323	2	1	3412	3419	107	95
Quad4	3324	2	1	3420	3641	106	107
Quad4	3325	2	1	3414	3640	3415	108

APPALTATORE:	 <b>TELESE S.c.a r.l.</b> Consorzio Telese Società Consortile a Responsabilità Limitata		<b>ITINERARIO NAPOLI – BARI</b> <b>RADDOPPIO TRATTA CANCELLO-BENEVENTO</b> <b>II LOTTO FUNZIONALE FRASSO TELESINO – VITULANO</b> <b>2° SUBLOTTO TELESE – SAN LORENZO</b>					
PROGETTAZIONE:	Mandataria: <b>SYSTRA S.A.</b> Mandante: <b>SWS Engineering S.p.A.</b> <b>SYSTRA-SOTECNI S.p.A.</b>		<b>PROGETTO ESECUTIVO</b>					
OPERE D'ARTE VIABILITÀ	<b>Spalla SPB: Relazione di calcolo</b>		COMMESSA <b>IF2R</b>	LOTTO <b>3.2.E.ZZ</b>	CODIFICA <b>CL</b>	DOCUMENTO <b>VI.20.0.4.002</b>	REV. <b>B</b>	FOGLIO <b>251 di 370</b>

Quad4	3326	2	1	3416	3431	3430	102
Quad4	3327	2	1	3411	3418	100	3417
Quad4	3328	2	1	3413	3420	107	3419
Quad4	3329	2	1	1863	3421	2105	1864
Quad4	3330	2	1	3421	3382	2106	2105
Quad4	3331	2	1	3382	3386	2107	2106
Quad4	3332	2	1	3386	3422	2108	2107
Quad4	3333	2	1	3422	3423	2109	2108
Quad4	3334	2	1	3423	3424	2110	2109
Quad4	3335	2	1	3424	3425	2111	2110
Quad4	3336	2	1	3425	3426	2112	2111
Quad4	3337	2	1	3426	3427	2113	2112
Quad4	3338	2	1	3427	3428	2114	2113
Quad4	3339	2	1	2114	3428	3411	2115
Quad4	3340	2	1	3411	3417	2116	2115
Quad4	3341	2	1	3417	3429	2117	2116
Quad4	3342	2	1	3429	3430	2118	2117
Quad4	3343	2	1	3430	3431	2119	2118
Quad4	3344	2	1	3431	3432	2120	2119
Quad4	3345	2	1	3432	3433	2121	2120
Quad4	3346	2	1	3433	3434	2122	2121
Quad4	3347	2	1	3434	3435	2123	2122
Quad4	3348	2	1	2123	3435	3390	2124
Quad4	3349	2	1	3390	3394	2125	2124
Quad4	3350	2	1	3394	3436	2126	2125
Quad4	3351	2	1	3436	3437	2127	2126
Quad4	3352	2	1	3437	3438	2128	2127
Quad4	3353	2	1	2128	3438	2402	2129
Quad4	3354	2	1	3438	3439	2401	2402
Quad4	3355	2	1	3439	3440	2400	2401
Quad4	3356	2	1	3440	3441	2399	2400
Quad4	3357	2	1	3441	3442	2398	2399
Quad4	3358	2	1	3442	3443	2397	2398
Quad4	3359	2	1	3443	3444	2396	2397
Quad4	3360	2	1	3444	3445	2395	2396
Quad4	3361	2	1	3445	3446	2394	2395
Quad4	3362	2	1	2394	3446	3340	2393
Quad4	3363	2	1	3340	3447	2392	2393
Quad4	3364	2	1	2392	3447	3339	2391
Quad4	3365	2	1	3339	3346	2390	2391
Quad4	3366	2	1	3346	3448	2389	2390
Quad4	3367	2	1	3448	3449	2388	2389
Quad4	3368	2	1	3449	3450	2387	2388
Quad4	3369	2	1	3450	3451	2386	2387
Quad4	3370	2	1	3451	3452	2385	2386
Quad4	3371	2	1	3452	3453	2384	2385
Quad4	3372	2	1	2384	3453	3405	2383
Quad4	3373	2	1	3454	3455	2381	2382

APPALTATORE:	 <b>TELESE S.c.a r.l.</b> <small>Consorzio Telese Società Consortile a Responsabilità Limitata</small>		<b>ITINERARIO NAPOLI – BARI</b> <b>RADDOPPIO TRATTA CANCELLO-BENEVENTO</b> <b>II LOTTO FUNZIONALE FRASSO TELESINO – VITULANO</b> <b>2° SUBLOTTO TELESE – SAN LORENZO</b>			
PROGETTAZIONE:	Mandatario:      Mandante: <b>SYSTRA S.A.</b> <b>SWS Engineering S.p.A.</b> <b>SYSTRA-SOTECNI S.p.A.</b>		<b>PROGETTO ESECUTIVO</b>			
OPERE D'ARTE VIABILITÀ	COMMESSA	LOTTO	CODIFICA	DOCUMENTO	REV.	FOGLIO
Spalla SPB: Relazione di calcolo	IF2R	3.2.E.ZZ	CL	VI.20.0.4.002	B	252 di 370

Quad4	3374	2	1	3455	3456	2380	2381
Quad4	3375	2	1	2380	3456	1556	1555
Quad4	3376	2	1	1556	3456	3398	1557
Quad4	3377	2	1	3398	3403	1558	1557
Quad4	3378	2	1	3403	3457	1559	1558
Quad4	3379	2	1	3457	3458	1560	1559
Quad4	3380	2	1	3458	3459	1561	1560
Quad4	3381	2	1	3459	3460	1562	1561
Quad4	3382	2	1	3460	3461	1563	1562
Quad4	3383	2	1	3461	3462	1564	1563
Quad4	3384	2	1	1564	3462	3463	1565
Quad4	3385	2	1	1565	3463	3332	1566
Quad4	3386	2	1	3332	3463	270	272
Quad4	3387	2	1	1579	3464	1841	1580
Quad4	3388	2	1	3464	3465	1842	1841
Quad4	3389	2	1	3468	3469	1846	1845
Quad4	3390	2	1	3469	3470	1847	1846
Quad4	3391	2	1	1847	3470	3471	1848
Quad4	3392	2	1	3471	3472	1849	1848
Quad4	3393	2	1	1849	3472	3372	1850
Quad4	3394	2	1	3372	3377	1851	1850
Quad4	3395	2	1	1851	3377	3371	1852
Quad4	3396	2	1	3371	3473	1853	1852
Quad4	3397	2	1	3473	3474	1854	1853
Quad4	3398	2	1	3474	3475	1855	1854
Quad4	3399	2	1	3475	3476	1856	1855
Quad4	3400	2	1	3476	3477	1857	1856
Quad4	3401	2	1	3477	3478	1858	1857
Quad4	3402	2	1	3478	3479	1859	1858
Quad4	3403	2	1	1859	3479	3388	1860
Quad4	3404	2	1	3388	3480	1861	1860
Quad4	3405	2	1	1861	3480	3387	1862
Quad4	3406	2	1	3387	3421	1863	1862
Quad4	3407	2	1	3337	3481	1578	1577
Quad4	3408	2	1	1578	3481	3464	1579
Quad4	3409	2	1	3334	3482	1569	1568
Quad4	3410	2	1	1569	3482	3483	1570
Quad4	3411	2	1	3483	3655	1571	1570
Quad4	3412	2	1	1571	3655	3654	1572
Quad4	3413	2	1	1572	3654	3653	1573
Quad4	3414	2	1	1573	3653	3484	1574
Quad4	3415	2	1	1574	3484	3335	1575
Quad4	3416	2	1	3335	3484	3487	257
Quad4	3417	2	1	3485	3486	258	255
Quad4	3418	2	1	3486	3489	253	258
Quad4	3419	2	1	3466	3465	249	254
Quad4	3420	2	1	3465	3464	248	249
Quad4	3421	2	1	3464	3481	3337	248

APPALTATORE:	 <b>TELESE S.c.a r.l.</b> Consorzio Telese Società Consortile a Responsabilità Limitata		<b>ITINERARIO NAPOLI – BARI</b> <b>RADDOPPIO TRATTA CANCELLO-BENEVENTO</b> <b>II LOTTO FUNZIONALE FRASSO TELESINO – VITULANO</b> <b>2° SUBLOTTO TELESE – SAN LORENZO</b>					
PROGETTAZIONE:	Mandataria: SYSTRA S.A.    Mandante: SWS Engineering S.p.A.    SYSTRA-SOTECNI S.p.A.		<b>PROGETTO ESECUTIVO</b>					
OPERE D'ARTE VIABILITÀ	Spalla SPB: Relazione di calcolo		COMMESSA	LOTTO	CODIFICA	DOCUMENTO	REV.	FOGLIO
			IF2R	3.2.E.ZZ	CL	VI.20.0.4.002	B	253 di 370

Tri3	3422	2	1	257	3487	255	
Quad4	3423	2	1	253	3489	3488	3490
Quad4	3424	2	1	3491	3492	273	270
Quad4	3425	2	1	3492	3496	268	273
Quad4	3426	2	1	268	3497	3494	269
Quad4	3427	2	1	3494	3495	264	269
Quad4	3428	2	1	264	3495	3483	263
Quad4	3429	2	1	3483	3482	3334	263
Quad4	3430	2	1	3493	3497	268	3496
Quad4	3431	2	1	3463	3498	3491	270
Quad4	3432	2	1	3616	3499	3491	3498
Quad4	3433	2	1	3499	3500	3492	3491
Quad4	3434	2	1	3500	3501	3496	3492
Quad4	3435	2	1	3496	3501	3502	3493
Quad4	3436	2	1	3503	3504	3493	3502
Quad4	3437	2	1	3504	3505	3497	3493
Quad4	3438	2	1	3505	3507	3494	3497
Quad4	3439	2	1	3494	3657	3656	3495
Quad4	3440	2	1	3495	3656	3655	3483
Quad4	3441	2	1	3494	3507	3506	3613
Quad4	3442	2	1	3487	3508	3485	255
Quad4	3443	2	1	3509	3510	3485	3508
Quad4	3444	2	1	3510	3511	3486	3485
Quad4	3445	2	1	3511	3512	3489	3486
Quad4	3446	2	1	3512	3513	3488	3489
Quad4	3447	2	1	3514	3660	3488	3513
Quad4	3448	2	1	3488	3660	3659	3490
Quad4	3449	2	1	3659	3469	3468	3490
Quad4	3450	2	1	3404	3455	3454	3399
Quad4	3451	2	1	3398	3456	3455	3404
Quad4	3452	2	1	3515	3516	3352	3367
Quad4	3453	2	1	3516	3517	3360	3352
Quad4	3454	2	1	3517	3518	3353	3360
Quad4	3455	2	1	3519	3520	3353	3518
Quad4	3456	2	1	3520	3521	3361	3353
Quad4	3457	2	1	3521	3522	3354	3361
Quad4	3458	2	1	3522	3523	3362	3354
Quad4	3459	2	1	3523	3524	3355	3362
Quad4	3460	2	1	3525	3526	3355	3524
Quad4	3461	2	1	3526	3527	3363	3355
Quad4	3462	2	1	3527	3528	3356	3363
Quad4	3463	2	1	3528	3529	3364	3356
Quad4	3464	2	1	3529	3530	3357	3364
Quad4	3465	2	1	3531	3532	3357	3530
Quad4	3466	2	1	3532	3533	3365	3357
Quad4	3467	2	1	3533	3534	3358	3365
Quad4	3468	2	1	3534	3535	3366	3358
Quad4	3469	2	1	3535	3536	3359	3366

APPALTATORE:	 <b>TELESE S.c.a r.l.</b> <small>Consorzio Telese Società Consortile a Responsabilità Limitata</small>		<b>ITINERARIO NAPOLI – BARI</b> <b>RADDOPPIO TRATTA CANCELLO-BENEVENTO</b> <b>II LOTTO FUNZIONALE FRASSO TELESINO – VITULANO</b> <b>2° SUBLOTTO TELESE – SAN LORENZO</b>					
PROGETTAZIONE:	Mandataria: <b>SYSTRA S.A.</b> Mandante: <b>SWS Engineering S.p.A.</b> <b>SYSTRA-SOTECNI S.p.A.</b>		<b>PROGETTO ESECUTIVO</b>					
OPERE D'ARTE VIABILITÀ	<b>Spalla SPB: Relazione di calcolo</b>		<b>COMMESSA</b>	<b>LOTTO</b>	<b>CODIFICA</b>	<b>DOCUMENTO</b>	<b>REV.</b>	<b>FOGLIO</b>
			<b>IF2R</b>	<b>3.2.E.ZZ</b>	<b>CL</b>	<b>VI.20.0.4.002</b>	<b>B</b>	<b>254 di 370</b>

Quad4	3470	2	1	3537	3538	3359	3536
Quad4	3471	2	1	3359	3538	3515	3367
Quad4	3472	2	1	3539	3540	3531	3530
Quad4	3473	2	1	3541	3542	3531	3540
Quad4	3474	2	1	3542	3543	3532	3531
Quad4	3475	2	1	3543	3544	3533	3532
Quad4	3476	2	1	3544	3545	3534	3533
Quad4	3477	2	1	3545	3546	3535	3534
Quad4	3478	2	1	3546	3547	3536	3535
Quad4	3479	2	1	3547	3548	3537	3536
Quad4	3480	2	1	3549	3550	3537	3548
Quad4	3481	2	1	3550	3551	3538	3537
Quad4	3482	2	1	3551	3552	3515	3538
Quad4	3483	2	1	3552	3553	3516	3515
Quad4	3484	2	1	3553	3554	3517	3516
Quad4	3485	2	1	3554	3555	3518	3517
Quad4	3486	2	1	3555	3556	3519	3518
Quad4	3487	2	1	3557	3558	3519	3556
Quad4	3488	2	1	3558	3559	3520	3519
Quad4	3489	2	1	3559	3560	3521	3520
Quad4	3490	2	1	3560	3561	3522	3521
Quad4	3491	2	1	3561	3562	3523	3522
Quad4	3492	2	1	3562	3563	3524	3523
Quad4	3493	2	1	3563	3564	3525	3524
Quad4	3494	2	1	3565	3566	3525	3564
Quad4	3495	2	1	3566	3567	3526	3525
Quad4	3496	2	1	3567	3568	3527	3526
Quad4	3497	2	1	3568	3569	3528	3527
Quad4	3498	2	1	3569	3570	3529	3528
Quad4	3499	2	1	3529	3570	3539	3530
Quad4	3500	2	1	3571	3572	3541	3540
Quad4	3501	2	1	3573	3574	3541	3572
Quad4	3502	2	1	3574	3575	3542	3541
Quad4	3503	2	1	3575	3576	3543	3542
Quad4	3504	2	1	3576	3577	3544	3543
Quad4	3505	2	1	3577	3578	3545	3544
Quad4	3506	2	1	3578	3579	3546	3545
Quad4	3507	2	1	3579	3580	3547	3546
Quad4	3508	2	1	3580	3581	3548	3547
Quad4	3509	2	1	3581	3582	3549	3548
Quad4	3510	2	1	3582	3583	3506	3549
Quad4	3511	2	1	3507	3550	3549	3506
Quad4	3512	2	1	3505	3551	3550	3507
Quad4	3513	2	1	3504	3552	3551	3505
Quad4	3514	2	1	3503	3553	3552	3504
Quad4	3515	2	1	3503	3617	3554	3553
Quad4	3516	2	1	3554	3617	3584	3555
Quad4	3517	2	1	3584	3585	3556	3555

APPALTAZIONE:	 <b>TELESE S.c.a r.l.</b> Consorzio Telese Società Consortile a Responsabilità Limitata		<b>ITINERARIO NAPOLI – BARI</b> <b>RADDOPPIO TRATTA CANCELLO-BENEVENTO</b> <b>II LOTTO FUNZIONALE FRASSO TELESINO – VITULANO</b> <b>2° SUBLOTTO TELESE – SAN LORENZO</b>			
PROGETTAZIONE:	Mandataria: SYSTRA S.A.    Mandante: SWS Engineering S.p.A.    SYSTRA-SOTECNI S.p.A.		<b>PROGETTO ESECUTIVO</b>			
OPERE D'ARTE VIABILITÀ	COMMESSA	LOTTO	CODIFICA	DOCUMENTO	REV.	FOGLIO
Spalla SPB: Relazione di calcolo	IF2R	3.2.E.ZZ	CL	VI.20.0.4.002	B	255 di 370

Quad4	3518	2	1	3556	3585	3586	3557
Quad4	3519	2	1	3587	3588	3557	3586
Quad4	3520	2	1	3588	3589	3558	3557
Quad4	3521	2	1	3589	3590	3559	3558
Quad4	3522	2	1	3590	3591	3560	3559
Quad4	3523	2	1	3591	3592	3561	3560
Quad4	3524	2	1	3592	3593	3562	3561
Quad4	3525	2	1	3593	3594	3563	3562
Quad4	3526	2	1	3594	3595	3564	3563
Quad4	3527	2	1	3595	3596	3565	3564
Quad4	3528	2	1	3597	3598	3565	3596
Quad4	3529	2	1	3598	3599	3566	3565
Quad4	3530	2	1	3599	3600	3567	3566
Quad4	3531	2	1	3600	3601	3568	3567
Quad4	3532	2	1	3601	3602	3569	3568
Quad4	3533	2	1	3602	3603	3570	3569
Quad4	3534	2	1	3603	3604	3539	3570
Quad4	3535	2	1	3539	3604	3571	3540
Quad4	3536	2	1	3345	3605	3449	3448
Quad4	3537	2	1	3605	3606	3450	3449
Quad4	3538	2	1	3450	3606	3607	3451
Quad4	3539	2	1	3607	3608	3452	3451
Quad4	3540	2	1	3452	3608	3406	3453
Quad4	3541	2	1	3406	3608	3628	3400
Quad4	3542	2	1	3628	3609	3407	3400
Quad4	3543	2	1	3609	3610	3401	3407
Quad4	3544	2	1	3401	3610	3587	3586
Quad4	3545	2	1	3616	3408	3401	3586
Quad4	3546	2	1	3616	3611	3402	3408
Quad4	3547	2	1	3611	3612	3409	3402
Quad4	3548	2	1	3409	3612	3460	3459
Quad4	3549	2	1	3652	3657	3494	3613
Quad4	3550	2	1	3460	3612	3614	3461
Quad4	3551	2	1	3614	3615	3462	3461
Quad4	3552	2	1	3462	3615	3498	3463
Quad4	3553	2	1	3498	3615	3611	3616
Quad4	3554	2	1	3586	3585	3499	3616
Quad4	3555	2	1	3499	3585	3584	3500
Quad4	3556	2	1	3584	3617	3501	3500
Quad4	3557	2	1	3501	3617	3503	3502
Quad4	3558	2	1	3611	3615	3614	3612
Quad4	3559	2	1	3618	3443	3442	3393
Quad4	3560	2	1	3618	3619	3444	3443
Quad4	3561	2	1	3619	3620	3445	3444
Quad4	3562	2	1	3620	3621	3446	3445
Quad4	3563	2	1	3446	3621	3347	3340
Quad4	3564	2	1	3621	3622	3341	3347
Quad4	3565	2	1	3622	3623	3348	3341

APPALTATORE:	 <b>TELESE S.c.a r.l.</b> Consorzio Telese Società Consortile a Responsabilità Limitata		<b>ITINERARIO NAPOLI – BARI</b> <b>RADDOPPIO TRATTA CANCELLO-BENEVENTO</b> <b>II LOTTO FUNZIONALE FRASSO TELESINO – VITULANO</b> <b>2° SUBLOTTO TELESE – SAN LORENZO</b>					
PROGETTAZIONE:	Mandataria: SYSTRA S.A.    Mandante: SWS Engineering S.p.A.    SYSTRA-SOTECNI S.p.A.		<b>PROGETTO ESECUTIVO</b>					
OPERE D'ARTE VIABILITÀ	Spalla SPB: Relazione di calcolo		COMMESSA	LOTTO	CODIFICA	DOCUMENTO	REV.	FOGLIO
			IF2R	3.2.E.ZZ	CL	VI.20.0.4.002	B	256 di 370

Quad4	3566	2	1	3623	3624	3342	3348
Quad4	3567	2	1	3342	3624	3595	3594
Quad4	3568	2	1	3342	3594	3593	3349
Quad4	3569	2	1	3349	3593	3592	3343
Quad4	3570	2	1	3343	3592	3591	3350
Quad4	3571	2	1	3350	3591	3590	3344
Quad4	3572	2	1	3589	3625	3344	3590
Quad4	3573	2	1	3344	3625	3626	3351
Quad4	3574	2	1	3338	3351	3626	3627
Quad4	3575	2	1	3627	3605	3345	3338
Quad4	3576	2	1	3628	3606	3605	3627
Quad4	3577	2	1	3628	3608	3607	3606
Quad4	3578	2	1	3629	3630	3610	3609
Quad4	3579	2	1	3610	3630	3588	3587
Quad4	3580	2	1	3588	3630	3625	3589
Quad4	3581	2	1	3625	3630	3629	3626
Quad4	3582	2	1	3631	3619	3618	3393
Quad4	3583	2	1	3631	3632	3620	3619
Quad4	3584	2	1	3620	3632	3622	3621
Quad4	3585	2	1	3632	3633	3623	3622
Quad4	3586	2	1	3633	3634	3624	3623
Quad4	3587	2	1	3624	3634	3596	3595
Quad4	3588	2	1	3634	3635	3597	3596
Quad4	3589	2	1	3636	3637	3597	3635
Quad4	3590	2	1	3637	3638	3598	3597
Quad4	3591	2	1	3638	3639	3599	3598
Quad4	3592	2	1	3639	3640	3600	3599
Quad4	3593	2	1	3600	3640	3414	3601
Quad4	3594	2	1	3414	3641	3602	3601
Quad4	3595	2	1	3602	3641	3420	3603
Quad4	3596	2	1	3413	3604	3603	3420
Quad4	3597	2	1	3413	3642	3571	3604
Quad4	3598	2	1	3642	3643	3572	3571
Quad4	3599	2	1	3643	3644	3573	3572
Quad4	3600	2	1	3645	3646	3573	3644
Quad4	3601	2	1	3646	3647	3574	3573
Quad4	3602	2	1	3647	3648	3575	3574
Quad4	3603	2	1	3575	3648	3369	3576
Quad4	3604	2	1	3374	3577	3576	3369
Quad4	3605	2	1	3374	3649	3578	3577
Quad4	3606	2	1	3649	3650	3579	3578
Quad4	3607	2	1	3579	3650	3651	3580
Quad4	3608	2	1	3514	3581	3580	3651
Quad4	3609	2	1	3513	3582	3581	3514
Quad4	3610	2	1	3512	3583	3582	3513
Quad4	3611	2	1	3511	3652	3583	3512
Quad4	3612	2	1	3583	3652	3613	3506
Quad4	3613	2	1	3484	3653	3508	3487



APPALTATORE:	 <b>TELESE S.c.a r.l.</b> <small>Consorzio Telese Società Consortile a Responsabilità Limitata</small>		<b>ITINERARIO NAPOLI – BARI</b> <b>RADDOPPIO TRATTA CANCELLO-BENEVENTO</b> <b>II LOTTO FUNZIONALE FRASSO TELESINO – VITULANO</b> <b>2° SUBLOTTO TELESE – SAN LORENZO</b>			
PROGETTAZIONE:	Mandatario:      Mandante: <b>SYSTRA S.A.</b> <b>SWS Engineering S.p.A.</b> <b>SYSTRA-SOTECNI S.p.A.</b>		<b>PROGETTO ESECUTIVO</b>			
OPERE D'ARTE VIABILITÀ	COMMESSA	LOTTO	CODIFICA	DOCUMENTO	REV.	FOGLIO
Spalla SPB: Relazione di calcolo	IF2R	3.2.E.ZZ	CL	VI.20.0.4.002	B	257 di 370

Quad4	3614	2	1	3653	3654	3509	3508
Quad4	3615	2	1	3655	3656	3509	3654
Quad4	3616	2	1	3656	3657	3510	3509
Quad4	3617	2	1	3510	3657	3652	3511
Quad4	3618	2	1	3659	3661	3470	3469
Quad4	3619	2	1	3470	3661	3472	3471
Quad4	3620	2	1	3472	3661	3378	3372
Quad4	3621	2	1	3378	3661	3659	3368
Quad4	3622	2	1	3659	3660	3658	3368
Quad4	3623	2	1	3633	3662	3635	3634
Quad4	3624	2	1	3635	3662	3392	3636
Quad4	3625	2	1	3396	3663	3636	3392
Quad4	3626	2	1	3663	3664	3637	3636
Quad4	3627	2	1	3664	3665	3638	3637
Quad4	3628	2	1	3665	3666	3639	3638
Quad4	3629	2	1	3639	3666	3415	3640
Quad4	3630	2	1	3631	3662	3633	3632
Quad4	3631	2	1	3392	3662	3631	3397
Quad4	3632	2	1	3391	3667	3663	3396
Quad4	3633	2	1	3667	3668	3664	3663
Quad4	3634	2	1	3668	3669	3665	3664
Quad4	3635	2	1	3669	3670	3666	3665
Quad4	3636	2	1	3666	3670	3410	3415
Quad4	3637	2	1	3395	3671	3667	3391
Quad4	3638	2	1	3671	3672	3668	3667
Quad4	3639	2	1	3672	3673	3669	3668
Quad4	3640	2	1	3673	3674	3670	3669
Quad4	3641	2	1	3670	3674	3416	3410
Quad4	3642	2	1	3435	3671	3395	3390
Quad4	3643	2	1	3434	3672	3671	3435
Quad4	3644	2	1	3433	3673	3672	3434
Quad4	3645	2	1	3432	3674	3673	3433
Quad4	3646	2	1	3416	3674	3432	3431
Quad4	3647	2	1	3419	3675	3642	3413
Quad4	3648	2	1	3675	3676	3643	3642
Quad4	3649	2	1	3676	3677	3644	3643
Quad4	3650	2	1	3677	3678	3645	3644
Quad4	3651	2	1	3645	3678	3384	3380
Quad4	3652	2	1	3380	3679	3646	3645
Quad4	3653	2	1	3679	3680	3647	3646
Quad4	3654	2	1	3680	3681	3648	3647
Quad4	3655	2	1	3648	3681	3375	3369
Quad4	3656	2	1	3412	3682	3675	3419
Quad4	3657	2	1	3682	3683	3676	3675
Quad4	3658	2	1	3683	3684	3677	3676
Quad4	3659	2	1	3684	3685	3678	3677
Quad4	3660	2	1	3678	3685	3381	3384
Quad4	3661	2	1	3418	3686	3682	3412

APPALTATORE:	 <b>TELESE S.c.a r.l.</b> <small>Consorzio Telese Società Consortile a Responsabilità Limitata</small>		<b>ITINERARIO NAPOLI – BARI</b> <b>RADDOPPIO TRATTA CANCELLO-BENEVENTO</b> <b>II LOTTO FUNZIONALE FRASSO TELESINO – VITULANO</b> <b>2° SUBLOTTO TELESE – SAN LORENZO</b>			
PROGETTAZIONE:	Mandatario:      Mandante: <b>SYSTRA S.A.</b> <b>SWS Engineering S.p.A.</b> <b>SYSTRA-SOTECNI S.p.A.</b>		<b>PROGETTO ESECUTIVO</b>			
OPERE D'ARTE VIABILITÀ	COMMESSA	LOTTO	CODIFICA	DOCUMENTO	REV.	FOGLIO
Spalla SPB: Relazione di calcolo	IF2R	3.2.E.ZZ	CL	VI.20.0.4.002	B	258 di 370

Quad4	3662	2	1	3686	3687	3683	3682
Quad4	3663	2	1	3687	3688	3684	3683
Quad4	3664	2	1	3688	3689	3685	3684
Quad4	3665	2	1	3685	3689	3385	3381
Quad4	3666	2	1	3428	3686	3418	3411
Quad4	3667	2	1	3427	3687	3686	3428
Quad4	3668	2	1	3426	3688	3687	3427
Quad4	3669	2	1	3425	3689	3688	3426
Quad4	3670	2	1	3385	3689	3425	3424
Quad4	3671	2	1	3375	3681	3690	3370
Quad4	3672	2	1	3690	3691	3376	3370
Quad4	3673	2	1	3376	3691	3475	3474
Quad4	3674	2	1	3691	3692	3476	3475
Quad4	3675	2	1	3692	3693	3477	3476
Quad4	3676	2	1	3693	3694	3478	3477
Quad4	3677	2	1	3478	3694	3389	3479
Quad4	3678	2	1	3694	3695	3379	3389
Quad4	3679	2	1	3695	3696	3383	3379
Quad4	3680	2	1	3383	3696	3679	3380
Quad4	3681	2	1	3696	3697	3680	3679
Quad4	3682	2	1	3680	3697	3690	3681
Quad4	3683	2	1	3698	3692	3691	3690
Quad4	3684	2	1	3698	3699	3693	3692
Quad4	3685	2	1	3693	3699	3695	3694
Quad4	3686	2	1	3695	3699	3697	3696
Quad4	3687	2	1	3697	3699	3698	3690
Tri3	3688	2	1	1576	3336	1577	
Tri3	3689	2	1	1567	3333	1568	
Tri3	3690	2	1	3387	3382	3421	
Quad4	3691	2	1	87	3386	3382	3387
Tri3	3692	2	1	3626	3629	3627	
Quad4	3693	2	1	3629	3609	3628	3627
Tri3	3694	2	1	3373	3658	3651	
Quad4	3695	2	1	3658	3660	3514	3651
Quad4	3696	2	1	262	3334	1568	3333
Quad4	3697	2	1	247	3337	1577	3336
Tri3	3698	2	1	1845	3467	3468	
Quad4	3699	2	1	3466	3467	1845	1844
Tri3	3700	2	1	3468	3467	3490	
Tri3	3701	2	1	3399	3454	3405	
Quad4	3702	2	1	3405	3454	2382	2383
Tri3	3703	2	1	3658	3373	3368	
Quad4	3704	2	1	3368	3373	210	200
Tri3	3705	2	1	254	3467	3466	
Quad4	3706	2	1	3490	3467	254	253
Tri3	3707	2	1	1842	3465	1843	
Quad4	3708	2	1	1843	3465	3466	1844
Tri3	3709	2	1	3335	3336	1576	

APPALTATORE:	 <b>TELESE S.c.a r.l.</b> Consorzio Telese Società Consortile a Responsabilità Limitata		<b>ITINERARIO NAPOLI – BARI</b> <b>RADDOPPIO TRATTA CANCELLO-BENEVENTO</b> <b>II LOTTO FUNZIONALE FRASSO TELESINO – VITULANO</b> <b>2° SUBLOTTO TELESE – SAN LORENZO</b>					
PROGETTAZIONE:	Mandataria: SYSTRA S.A.    Mandante: SWS Engineering S.p.A.    SYSTRA-SOTECNI S.p.A.		<b>PROGETTO ESECUTIVO</b>					
OPERE D'ARTE VIABILITÀ	Spalla SPB: Relazione di calcolo		COMMESSA	LOTTO	CODIFICA	DOCUMENTO	REV.	FOGLIO
			IF2R	3.2.E.ZZ	CL	VI.20.0.4.002	B	259 di 370

Quad4	3710	2	1	247	3336	3335	257
Tri3	3711	2	1	3332	3333	1567	
Quad4	3712	2	1	262	3333	3332	272
Tri3	3713	2	1	248	3337	247	
Tri3	3714	2	1	263	3334	262	

/ \_\_\_\_\_

/ RIGID LINKS

RigidLink	1	1429	1428	XYZ
RigidLink	1	1428	1427	XYZ
RigidLink	1	1427	1426	XYZ
RigidLink	1	1426	1425	XYZ
RigidLink	1	1425	1424	XYZ
RigidLink	1	1424	1423	XYZ
RigidLink	1	1423	1422	XYZ
RigidLink	1	1422	1421	XYZ
RigidLink	1	1421	1420	XYZ
RigidLink	1	1420	1419	XYZ
RigidLink	1	1419	1418	XYZ
RigidLink	1	1418	1417	XYZ
RigidLink	1	1417	1416	XYZ
RigidLink	1	1422	3720	XYZ

/ \_\_\_\_\_

/ NODE RESTRAINTS (ROTATION AS RADIAN)

/ Freedom Case 1

NdFreedom	2	3700	1	DX DY DZ
NdFreedom	2	3701	1	DX DY DZ
NdFreedom	2	3702	1	DX DY DZ
NdFreedom	2	3703	1	DX DY DZ
NdFreedom	2	3704	1	DX DY DZ
NdFreedom	2	3705	1	DX DY DZ
NdFreedom	2	3706	1	DX DY DZ
NdFreedom	2	3707	1	DX DY DZ
NdFreedom	2	3708	1	DX DY DZ
NdFreedom	2	3709	1	DX DY DZ
NdFreedom	2	3710	1	DX DY DZ
NdFreedom	2	3711	1	DX DY DZ
NdFreedom	2	3712	1	DX DY DZ
NdFreedom	2	3713	1	DX DY DZ
NdFreedom	2	3714	1	DX DY DZ
NdFreedom	2	3715	1	DX DY DZ
NdFreedom	2	3716	1	DX DY DZ
NdFreedom	2	3717	1	DX DY DZ
NdFreedom	2	3718	1	DX DY DZ
NdFreedom	2	3719	1	DX DY DZ

APPALTATORE:	 <b>TELESE S.c.a r.l.</b> Consorzio Telese Società Consortile a Responsabilità Limitata		<b>ITINERARIO NAPOLI – BARI</b> <b>RADDOPPIO TRATTA CANCELLO-BENEVENTO</b> <b>II LOTTO FUNZIONALE FRASSO TELESINO – VITULANO</b> <b>2° SUBLOTTO TELESE – SAN LORENZO</b>			
PROGETTAZIONE:	Mandataria: SYSTRA S.A.    Mandante: SWS Engineering S.p.A.    SYSTRA-SOTECNI S.p.A.		<b>PROGETTO ESECUTIVO</b>			
OPERE D'ARTE VIABILITÀ Spalla SPB: Relazione di calcolo	COMMESSA	LOTTO	CODIFICA	DOCUMENTO	REV.	FOGLIO
	IF2R	3.2.E.ZZ	CL	VI.20.0.4.002	B	260 di 370

/ \_\_\_\_\_

/ PLATE FACE GLOBAL LOADS

/ PERM

PIGlobalLoad	3	1	0.00000000000000E+0	0.00000000000000E+0	-2.00000000000000E+1
PIGlobalLoad	3	2	0.00000000000000E+0	0.00000000000000E+0	-2.00000000000000E+1
PIGlobalLoad	3	3	0.00000000000000E+0	0.00000000000000E+0	-2.00000000000000E+1
PIGlobalLoad	3	4	0.00000000000000E+0	0.00000000000000E+0	-2.00000000000000E+1
PIGlobalLoad	3	5	0.00000000000000E+0	0.00000000000000E+0	-2.00000000000000E+1
PIGlobalLoad	3	6	0.00000000000000E+0	0.00000000000000E+0	-2.00000000000000E+1
PIGlobalLoad	3	7	0.00000000000000E+0	0.00000000000000E+0	-2.00000000000000E+1
PIGlobalLoad	3	8	0.00000000000000E+0	0.00000000000000E+0	-2.00000000000000E+1
PIGlobalLoad	3	9	0.00000000000000E+0	0.00000000000000E+0	-2.00000000000000E+1
PIGlobalLoad	3	10	0.00000000000000E+0	0.00000000000000E+0	-2.00000000000000E+1
PIGlobalLoad	3	11	0.00000000000000E+0	0.00000000000000E+0	-2.00000000000000E+1
PIGlobalLoad	3	12	0.00000000000000E+0	0.00000000000000E+0	-2.00000000000000E+1
PIGlobalLoad	3	13	0.00000000000000E+0	0.00000000000000E+0	-2.00000000000000E+1
PIGlobalLoad	3	14	0.00000000000000E+0	0.00000000000000E+0	-2.00000000000000E+1
PIGlobalLoad	3	15	0.00000000000000E+0	0.00000000000000E+0	-2.00000000000000E+1
PIGlobalLoad	3	16	0.00000000000000E+0	0.00000000000000E+0	-2.00000000000000E+1
PIGlobalLoad	3	17	0.00000000000000E+0	0.00000000000000E+0	-2.00000000000000E+1
PIGlobalLoad	3	18	0.00000000000000E+0	0.00000000000000E+0	-2.00000000000000E+1
PIGlobalLoad	3	19	0.00000000000000E+0	0.00000000000000E+0	-2.00000000000000E+1
PIGlobalLoad	3	20	0.00000000000000E+0	0.00000000000000E+0	-2.00000000000000E+1
PIGlobalLoad	3	21	0.00000000000000E+0	0.00000000000000E+0	-2.00000000000000E+1
PIGlobalLoad	3	22	0.00000000000000E+0	0.00000000000000E+0	-2.00000000000000E+1
PIGlobalLoad	3	23	0.00000000000000E+0	0.00000000000000E+0	-2.00000000000000E+1
PIGlobalLoad	3	24	0.00000000000000E+0	0.00000000000000E+0	-2.00000000000000E+1
PIGlobalLoad	3	25	0.00000000000000E+0	0.00000000000000E+0	-2.00000000000000E+1
PIGlobalLoad	3	26	0.00000000000000E+0	0.00000000000000E+0	-2.00000000000000E+1
PIGlobalLoad	3	27	0.00000000000000E+0	0.00000000000000E+0	-2.00000000000000E+1
PIGlobalLoad	3	28	0.00000000000000E+0	0.00000000000000E+0	-2.00000000000000E+1
PIGlobalLoad	3	29	0.00000000000000E+0	0.00000000000000E+0	-2.00000000000000E+1
PIGlobalLoad	3	30	0.00000000000000E+0	0.00000000000000E+0	-2.00000000000000E+1
PIGlobalLoad	3	31	0.00000000000000E+0	0.00000000000000E+0	-2.00000000000000E+1
PIGlobalLoad	3	32	0.00000000000000E+0	0.00000000000000E+0	-2.00000000000000E+1
PIGlobalLoad	3	33	0.00000000000000E+0	0.00000000000000E+0	-2.00000000000000E+1
PIGlobalLoad	3	34	0.00000000000000E+0	0.00000000000000E+0	-2.00000000000000E+1
PIGlobalLoad	3	35	0.00000000000000E+0	0.00000000000000E+0	-2.00000000000000E+1
PIGlobalLoad	3	36	0.00000000000000E+0	0.00000000000000E+0	-2.00000000000000E+1
PIGlobalLoad	3	37	0.00000000000000E+0	0.00000000000000E+0	-2.00000000000000E+1
PIGlobalLoad	3	38	0.00000000000000E+0	0.00000000000000E+0	-2.00000000000000E+1
PIGlobalLoad	3	39	0.00000000000000E+0	0.00000000000000E+0	-2.00000000000000E+1
PIGlobalLoad	3	40	0.00000000000000E+0	0.00000000000000E+0	-2.00000000000000E+1
PIGlobalLoad	3	41	0.00000000000000E+0	0.00000000000000E+0	-2.00000000000000E+1
PIGlobalLoad	3	42	0.00000000000000E+0	0.00000000000000E+0	-2.00000000000000E+1
PIGlobalLoad	3	43	0.00000000000000E+0	0.00000000000000E+0	-2.00000000000000E+1
PIGlobalLoad	3	44	0.00000000000000E+0	0.00000000000000E+0	-2.00000000000000E+1
PIGlobalLoad	3	45	0.00000000000000E+0	0.00000000000000E+0	-2.00000000000000E+1

APPALTATORE:	 <b>TELESE S.c.a r.l.</b> Consorzio Telese Società Consortile a Responsabilità Limitata		<b>ITINERARIO NAPOLI – BARI</b> <b>RADDOPPIO TRATTA CANCELLO-BENEVENTO</b> <b>II LOTTO FUNZIONALE FRASSO TELESINO – VITULANO</b> <b>2° SUBLOTTO TELESE – SAN LORENZO</b>			
PROGETTAZIONE:	Mandataria: SYSTRA S.A.    Mandante: SWS Engineering S.p.A.    SYSTRA-SOTECNI S.p.A.		<b>PROGETTO ESECUTIVO</b>			
OPERE D'ARTE VIABILITÀ	COMMESSA	LOTTO	CODIFICA	DOCUMENTO	REV.	FOGLIO
Spalla SPB: Relazione di calcolo	IF2R	3.2.E.ZZ	CL	VI.20.0.4.002	B	261 di 370

PIGlobalLoad	3	46	0.00000000000000E+0	0.00000000000000E+0	-2.00000000000000E+1
PIGlobalLoad	3	47	0.00000000000000E+0	0.00000000000000E+0	-2.00000000000000E+1
PIGlobalLoad	3	48	0.00000000000000E+0	0.00000000000000E+0	-2.00000000000000E+1
PIGlobalLoad	3	49	0.00000000000000E+0	0.00000000000000E+0	-2.00000000000000E+1
PIGlobalLoad	3	50	0.00000000000000E+0	0.00000000000000E+0	-2.00000000000000E+1
PIGlobalLoad	3	51	0.00000000000000E+0	0.00000000000000E+0	-2.00000000000000E+1
PIGlobalLoad	3	52	0.00000000000000E+0	0.00000000000000E+0	-2.00000000000000E+1
PIGlobalLoad	3	53	0.00000000000000E+0	0.00000000000000E+0	-2.00000000000000E+1
PIGlobalLoad	3	54	0.00000000000000E+0	0.00000000000000E+0	-2.00000000000000E+1
PIGlobalLoad	3	55	0.00000000000000E+0	0.00000000000000E+0	-2.00000000000000E+1
PIGlobalLoad	3	56	0.00000000000000E+0	0.00000000000000E+0	-2.00000000000000E+1
PIGlobalLoad	3	57	0.00000000000000E+0	0.00000000000000E+0	-2.00000000000000E+1
PIGlobalLoad	3	58	0.00000000000000E+0	0.00000000000000E+0	-2.00000000000000E+1
PIGlobalLoad	3	59	0.00000000000000E+0	0.00000000000000E+0	-2.00000000000000E+1
PIGlobalLoad	3	60	0.00000000000000E+0	0.00000000000000E+0	-2.00000000000000E+1
PIGlobalLoad	3	61	0.00000000000000E+0	0.00000000000000E+0	-1.00000000000000E+1
PIGlobalLoad	3	62	0.00000000000000E+0	0.00000000000000E+0	-1.00000000000000E+1
PIGlobalLoad	3	63	0.00000000000000E+0	0.00000000000000E+0	-1.00000000000000E+1
PIGlobalLoad	3	64	0.00000000000000E+0	0.00000000000000E+0	-1.00000000000000E+1
PIGlobalLoad	3	65	0.00000000000000E+0	0.00000000000000E+0	-1.00000000000000E+1
PIGlobalLoad	3	66	0.00000000000000E+0	0.00000000000000E+0	-1.00000000000000E+1
PIGlobalLoad	3	67	0.00000000000000E+0	0.00000000000000E+0	-1.00000000000000E+1
PIGlobalLoad	3	68	0.00000000000000E+0	0.00000000000000E+0	-1.00000000000000E+1
PIGlobalLoad	3	69	0.00000000000000E+0	0.00000000000000E+0	-1.00000000000000E+1
PIGlobalLoad	3	70	0.00000000000000E+0	0.00000000000000E+0	-1.00000000000000E+1
PIGlobalLoad	3	71	0.00000000000000E+0	0.00000000000000E+0	-1.00000000000000E+1
PIGlobalLoad	3	72	0.00000000000000E+0	0.00000000000000E+0	-1.00000000000000E+1
PIGlobalLoad	3	73	0.00000000000000E+0	0.00000000000000E+0	-1.00000000000000E+1
PIGlobalLoad	3	74	0.00000000000000E+0	0.00000000000000E+0	-1.00000000000000E+1
PIGlobalLoad	3	75	0.00000000000000E+0	0.00000000000000E+0	-1.00000000000000E+1
PIGlobalLoad	3	76	0.00000000000000E+0	0.00000000000000E+0	-1.00000000000000E+1
PIGlobalLoad	3	77	0.00000000000000E+0	0.00000000000000E+0	-1.00000000000000E+1
PIGlobalLoad	3	78	0.00000000000000E+0	0.00000000000000E+0	-1.00000000000000E+1
PIGlobalLoad	3	79	0.00000000000000E+0	0.00000000000000E+0	-1.00000000000000E+1
PIGlobalLoad	3	80	0.00000000000000E+0	0.00000000000000E+0	-1.00000000000000E+1
PIGlobalLoad	3	81	0.00000000000000E+0	0.00000000000000E+0	-1.00000000000000E+1
PIGlobalLoad	3	82	0.00000000000000E+0	0.00000000000000E+0	-1.00000000000000E+1
PIGlobalLoad	3	83	0.00000000000000E+0	0.00000000000000E+0	-1.00000000000000E+1
PIGlobalLoad	3	84	0.00000000000000E+0	0.00000000000000E+0	-1.00000000000000E+1
PIGlobalLoad	3	85	0.00000000000000E+0	0.00000000000000E+0	-1.00000000000000E+1
PIGlobalLoad	3	86	0.00000000000000E+0	0.00000000000000E+0	-1.00000000000000E+1
PIGlobalLoad	3	87	0.00000000000000E+0	0.00000000000000E+0	-1.00000000000000E+1
PIGlobalLoad	3	88	0.00000000000000E+0	0.00000000000000E+0	-1.00000000000000E+1
PIGlobalLoad	3	89	0.00000000000000E+0	0.00000000000000E+0	-1.00000000000000E+1
PIGlobalLoad	3	90	0.00000000000000E+0	0.00000000000000E+0	-1.00000000000000E+1
PIGlobalLoad	3	91	0.00000000000000E+0	0.00000000000000E+0	-1.00000000000000E+1
PIGlobalLoad	3	92	0.00000000000000E+0	0.00000000000000E+0	-1.00000000000000E+1
PIGlobalLoad	3	93	0.00000000000000E+0	0.00000000000000E+0	-1.00000000000000E+1

APPALTATORE:	 Consorzio Telese Società Consortile a Responsabilità Limitata		<b>ITINERARIO NAPOLI – BARI</b> <b>RADDOPPIO TRATTA CANCELLO-BENEVENTO</b> <b>II LOTTO FUNZIONALE FRASSO TELESINO – VITULANO</b> <b>2° SUBLOTTO TELESE – SAN LORENZO</b>			
PROGETTAZIONE:	Mandataria: SYSTRA S.A.    Mandante: SWS Engineering S.p.A.    SYSTRA-SOTECNI S.p.A.		<b>PROGETTO ESECUTIVO</b>			
OPERE D'ARTE VIABILITÀ	COMMESSA	LOTTO	CODIFICA	DOCUMENTO	REV.	FOGLIO
Spalla SPB: Relazione di calcolo	IF2R	3.2.E.ZZ	CL	VI.20.0.4.002	B	262 di 370

PIGlobalLoad	3	94	0.00000000000000E+0	0.00000000000000E+0	-1.00000000000000E+1
PIGlobalLoad	3	95	0.00000000000000E+0	0.00000000000000E+0	-1.00000000000000E+1
PIGlobalLoad	3	96	0.00000000000000E+0	0.00000000000000E+0	-1.00000000000000E+1
PIGlobalLoad	3	97	0.00000000000000E+0	0.00000000000000E+0	-2.00000000000000E+1
PIGlobalLoad	3	98	0.00000000000000E+0	0.00000000000000E+0	-2.00000000000000E+1
PIGlobalLoad	3	99	0.00000000000000E+0	0.00000000000000E+0	-2.00000000000000E+1
PIGlobalLoad	3	100	0.00000000000000E+0	0.00000000000000E+0	-2.00000000000000E+1
PIGlobalLoad	3	101	0.00000000000000E+0	0.00000000000000E+0	-2.00000000000000E+1
PIGlobalLoad	3	102	0.00000000000000E+0	0.00000000000000E+0	-2.00000000000000E+1
PIGlobalLoad	3	103	0.00000000000000E+0	0.00000000000000E+0	-2.00000000000000E+1
PIGlobalLoad	3	104	0.00000000000000E+0	0.00000000000000E+0	-2.00000000000000E+1
PIGlobalLoad	3	105	0.00000000000000E+0	0.00000000000000E+0	-2.00000000000000E+1
PIGlobalLoad	3	106	0.00000000000000E+0	0.00000000000000E+0	-2.00000000000000E+1
PIGlobalLoad	3	107	0.00000000000000E+0	0.00000000000000E+0	-2.00000000000000E+1
PIGlobalLoad	3	108	0.00000000000000E+0	0.00000000000000E+0	-2.00000000000000E+1
PIGlobalLoad	3	109	0.00000000000000E+0	0.00000000000000E+0	-2.00000000000000E+1
PIGlobalLoad	3	110	0.00000000000000E+0	0.00000000000000E+0	-2.00000000000000E+1
PIGlobalLoad	3	111	0.00000000000000E+0	0.00000000000000E+0	-2.00000000000000E+1
PIGlobalLoad	3	112	0.00000000000000E+0	0.00000000000000E+0	-2.00000000000000E+1
PIGlobalLoad	3	113	0.00000000000000E+0	0.00000000000000E+0	-2.00000000000000E+1
PIGlobalLoad	3	114	0.00000000000000E+0	0.00000000000000E+0	-2.00000000000000E+1
PIGlobalLoad	3	115	0.00000000000000E+0	0.00000000000000E+0	-2.00000000000000E+1
PIGlobalLoad	3	116	0.00000000000000E+0	0.00000000000000E+0	-2.00000000000000E+1
PIGlobalLoad	3	117	0.00000000000000E+0	0.00000000000000E+0	-2.00000000000000E+1
PIGlobalLoad	3	118	0.00000000000000E+0	0.00000000000000E+0	-2.00000000000000E+1
PIGlobalLoad	3	119	0.00000000000000E+0	0.00000000000000E+0	-2.00000000000000E+1
PIGlobalLoad	3	120	0.00000000000000E+0	0.00000000000000E+0	-2.00000000000000E+1
PIGlobalLoad	3	121	0.00000000000000E+0	0.00000000000000E+0	-2.00000000000000E+1
PIGlobalLoad	3	122	0.00000000000000E+0	0.00000000000000E+0	-2.00000000000000E+1
PIGlobalLoad	3	123	0.00000000000000E+0	0.00000000000000E+0	-2.00000000000000E+1
PIGlobalLoad	3	124	0.00000000000000E+0	0.00000000000000E+0	-2.00000000000000E+1
PIGlobalLoad	3	125	0.00000000000000E+0	0.00000000000000E+0	-2.00000000000000E+1
PIGlobalLoad	3	126	0.00000000000000E+0	0.00000000000000E+0	-2.00000000000000E+1
PIGlobalLoad	3	127	0.00000000000000E+0	0.00000000000000E+0	-2.00000000000000E+1
PIGlobalLoad	3	128	0.00000000000000E+0	0.00000000000000E+0	-2.00000000000000E+1
PIGlobalLoad	3	129	0.00000000000000E+0	0.00000000000000E+0	-2.00000000000000E+1
PIGlobalLoad	3	130	0.00000000000000E+0	0.00000000000000E+0	-2.00000000000000E+1
PIGlobalLoad	3	131	0.00000000000000E+0	0.00000000000000E+0	-2.00000000000000E+1
PIGlobalLoad	3	132	0.00000000000000E+0	0.00000000000000E+0	-2.00000000000000E+1
PIGlobalLoad	3	133	0.00000000000000E+0	0.00000000000000E+0	-1.00000000000000E+1
PIGlobalLoad	3	134	0.00000000000000E+0	0.00000000000000E+0	-1.00000000000000E+1
PIGlobalLoad	3	135	0.00000000000000E+0	0.00000000000000E+0	-1.00000000000000E+1
PIGlobalLoad	3	136	0.00000000000000E+0	0.00000000000000E+0	-1.00000000000000E+1
PIGlobalLoad	3	137	0.00000000000000E+0	0.00000000000000E+0	-1.00000000000000E+1
PIGlobalLoad	3	138	0.00000000000000E+0	0.00000000000000E+0	-1.00000000000000E+1
PIGlobalLoad	3	139	0.00000000000000E+0	0.00000000000000E+0	-1.00000000000000E+1
PIGlobalLoad	3	140	0.00000000000000E+0	0.00000000000000E+0	-1.00000000000000E+1
PIGlobalLoad	3	141	0.00000000000000E+0	0.00000000000000E+0	-1.00000000000000E+1

APPALTATORE:	 <small>Consorzio Telese Società Consortile a Responsabilità Limitata</small>		<b>ITINERARIO NAPOLI – BARI</b> <b>RADDOPPIO TRATTA CANCELLO-BENEVENTO</b> <b>II LOTTO FUNZIONALE FRASSO TELESINO – VITULANO</b> <b>2° SUBLOTTO TELESE – SAN LORENZO</b>			
PROGETTAZIONE:	Mandatario:      Mandante: <b>SYSTRA S.A.</b> <b>SWS Engineering S.p.A.</b> <b>SYSTRA-SOTECNI S.p.A.</b>		<b>PROGETTO ESECUTIVO</b>			
OPERE D'ARTE VIABILITÀ	COMMESSA	LOTTO	CODIFICA	DOCUMENTO	REV.	FOGLIO
Spalla SPB: Relazione di calcolo	IF2R	3.2.E.ZZ	CL	VI.20.0.4.002	B	263 di 370

PIGlobalLoad	3	142	0.00000000000000E+0	0.00000000000000E+0	-1.00000000000000E+1
PIGlobalLoad	3	143	0.00000000000000E+0	0.00000000000000E+0	-1.00000000000000E+1
PIGlobalLoad	3	144	0.00000000000000E+0	0.00000000000000E+0	-1.00000000000000E+1
PIGlobalLoad	3	145	0.00000000000000E+0	0.00000000000000E+0	-1.00000000000000E+1
PIGlobalLoad	3	146	0.00000000000000E+0	0.00000000000000E+0	-1.00000000000000E+1
PIGlobalLoad	3	147	0.00000000000000E+0	0.00000000000000E+0	-1.00000000000000E+1
PIGlobalLoad	3	148	0.00000000000000E+0	0.00000000000000E+0	-1.00000000000000E+1
PIGlobalLoad	3	149	0.00000000000000E+0	0.00000000000000E+0	-1.00000000000000E+1
PIGlobalLoad	3	150	0.00000000000000E+0	0.00000000000000E+0	-1.00000000000000E+1
PIGlobalLoad	3	151	0.00000000000000E+0	0.00000000000000E+0	-1.00000000000000E+1
PIGlobalLoad	3	152	0.00000000000000E+0	0.00000000000000E+0	-1.00000000000000E+1
PIGlobalLoad	3	153	0.00000000000000E+0	0.00000000000000E+0	-1.00000000000000E+1
PIGlobalLoad	3	154	0.00000000000000E+0	0.00000000000000E+0	-1.00000000000000E+1
PIGlobalLoad	3	155	0.00000000000000E+0	0.00000000000000E+0	-1.00000000000000E+1
PIGlobalLoad	3	156	0.00000000000000E+0	0.00000000000000E+0	-1.00000000000000E+1
PIGlobalLoad	3	157	0.00000000000000E+0	0.00000000000000E+0	-1.00000000000000E+1
PIGlobalLoad	3	158	0.00000000000000E+0	0.00000000000000E+0	-1.00000000000000E+1
PIGlobalLoad	3	159	0.00000000000000E+0	0.00000000000000E+0	-1.00000000000000E+1
PIGlobalLoad	3	160	0.00000000000000E+0	0.00000000000000E+0	-1.00000000000000E+1
PIGlobalLoad	3	161	0.00000000000000E+0	0.00000000000000E+0	-1.00000000000000E+1
PIGlobalLoad	3	162	0.00000000000000E+0	0.00000000000000E+0	-1.00000000000000E+1
PIGlobalLoad	3	163	0.00000000000000E+0	0.00000000000000E+0	-1.00000000000000E+1
PIGlobalLoad	3	164	0.00000000000000E+0	0.00000000000000E+0	-1.00000000000000E+1
PIGlobalLoad	3	165	0.00000000000000E+0	0.00000000000000E+0	-1.00000000000000E+1
PIGlobalLoad	3	166	0.00000000000000E+0	0.00000000000000E+0	-1.00000000000000E+1
PIGlobalLoad	3	167	0.00000000000000E+0	0.00000000000000E+0	-1.00000000000000E+1
PIGlobalLoad	3	168	0.00000000000000E+0	0.00000000000000E+0	-1.00000000000000E+1
PIGlobalLoad	3	169	0.00000000000000E+0	0.00000000000000E+0	-2.00000000000000E+1
PIGlobalLoad	3	170	0.00000000000000E+0	0.00000000000000E+0	-2.00000000000000E+1
PIGlobalLoad	3	171	0.00000000000000E+0	0.00000000000000E+0	-2.00000000000000E+1
PIGlobalLoad	3	172	0.00000000000000E+0	0.00000000000000E+0	-2.00000000000000E+1
PIGlobalLoad	3	173	0.00000000000000E+0	0.00000000000000E+0	-2.00000000000000E+1
PIGlobalLoad	3	174	0.00000000000000E+0	0.00000000000000E+0	-2.00000000000000E+1
PIGlobalLoad	3	175	0.00000000000000E+0	0.00000000000000E+0	-2.00000000000000E+1
PIGlobalLoad	3	176	0.00000000000000E+0	0.00000000000000E+0	-2.00000000000000E+1
PIGlobalLoad	3	177	0.00000000000000E+0	0.00000000000000E+0	-2.00000000000000E+1
PIGlobalLoad	3	178	0.00000000000000E+0	0.00000000000000E+0	-2.00000000000000E+1
PIGlobalLoad	3	179	0.00000000000000E+0	0.00000000000000E+0	-2.00000000000000E+1
PIGlobalLoad	3	180	0.00000000000000E+0	0.00000000000000E+0	-2.00000000000000E+1
PIGlobalLoad	3	181	0.00000000000000E+0	0.00000000000000E+0	-2.00000000000000E+1
PIGlobalLoad	3	182	0.00000000000000E+0	0.00000000000000E+0	-2.00000000000000E+1
PIGlobalLoad	3	183	0.00000000000000E+0	0.00000000000000E+0	-2.00000000000000E+1
PIGlobalLoad	3	184	0.00000000000000E+0	0.00000000000000E+0	-2.00000000000000E+1
PIGlobalLoad	3	185	0.00000000000000E+0	0.00000000000000E+0	-2.00000000000000E+1
PIGlobalLoad	3	186	0.00000000000000E+0	0.00000000000000E+0	-2.00000000000000E+1
PIGlobalLoad	3	187	0.00000000000000E+0	0.00000000000000E+0	-2.00000000000000E+1
PIGlobalLoad	3	188	0.00000000000000E+0	0.00000000000000E+0	-2.00000000000000E+1
PIGlobalLoad	3	189	0.00000000000000E+0	0.00000000000000E+0	-2.00000000000000E+1

APPALTATORE: <b>TELESE</b> S.c.a r.l. Consorzio Telese Società Consortile a Responsabilità Limitata	<b>ITINERARIO NAPOLI – BARI</b> <b>RADDOPPIO TRATTA CANCELLO-BENEVENTO</b> <b>II LOTTO FUNZIONALE FRASSO TELESINO – VITULANO</b> <b>2° SUBLOTTO TELESE – SAN LORENZO</b>												
PROGETTAZIONE: Mandataria: <b>SYSTRA S.A.</b> Mandante: <b>SWS Engineering S.p.A.</b> <b>SYSTRA-SOTECNI S.p.A.</b>	<b>PROGETTO ESECUTIVO</b>												
<b>OPERE D'ARTE VIABILITÀ</b> <b>Spalla SPB: Relazione di calcolo</b>	<table border="1"> <thead> <tr> <th>COMMESSA</th> <th>LOTTO</th> <th>CODIFICA</th> <th>DOCUMENTO</th> <th>REV.</th> <th>FOGLIO</th> </tr> </thead> <tbody> <tr> <td>IF2R</td> <td>3.2.E.ZZ</td> <td>CL</td> <td>VI.20.0.4.002</td> <td>B</td> <td>264 di 370</td> </tr> </tbody> </table>	COMMESSA	LOTTO	CODIFICA	DOCUMENTO	REV.	FOGLIO	IF2R	3.2.E.ZZ	CL	VI.20.0.4.002	B	264 di 370
COMMESSA	LOTTO	CODIFICA	DOCUMENTO	REV.	FOGLIO								
IF2R	3.2.E.ZZ	CL	VI.20.0.4.002	B	264 di 370								

PIGlobalLoad	3	190	0.00000000000000E+0	0.00000000000000E+0	-2.00000000000000E+1
PIGlobalLoad	3	191	0.00000000000000E+0	0.00000000000000E+0	-2.00000000000000E+1
PIGlobalLoad	3	192	0.00000000000000E+0	0.00000000000000E+0	-2.00000000000000E+1
PIGlobalLoad	3	193	0.00000000000000E+0	0.00000000000000E+0	-1.00000000000000E+1
PIGlobalLoad	3	194	0.00000000000000E+0	0.00000000000000E+0	-1.00000000000000E+1
PIGlobalLoad	3	195	0.00000000000000E+0	0.00000000000000E+0	-1.00000000000000E+1
PIGlobalLoad	3	196	0.00000000000000E+0	0.00000000000000E+0	-1.00000000000000E+1
PIGlobalLoad	3	197	0.00000000000000E+0	0.00000000000000E+0	-1.00000000000000E+1
PIGlobalLoad	3	198	0.00000000000000E+0	0.00000000000000E+0	-1.00000000000000E+1
PIGlobalLoad	3	199	0.00000000000000E+0	0.00000000000000E+0	-1.00000000000000E+1
PIGlobalLoad	3	200	0.00000000000000E+0	0.00000000000000E+0	-1.00000000000000E+1
PIGlobalLoad	3	201	0.00000000000000E+0	0.00000000000000E+0	-1.00000000000000E+1
PIGlobalLoad	3	202	0.00000000000000E+0	0.00000000000000E+0	-1.00000000000000E+1
PIGlobalLoad	3	203	0.00000000000000E+0	0.00000000000000E+0	-1.00000000000000E+1
PIGlobalLoad	3	204	0.00000000000000E+0	0.00000000000000E+0	-1.00000000000000E+1
PIGlobalLoad	3	205	0.00000000000000E+0	0.00000000000000E+0	-1.00000000000000E+1
PIGlobalLoad	3	206	0.00000000000000E+0	0.00000000000000E+0	-1.00000000000000E+1
PIGlobalLoad	3	207	0.00000000000000E+0	0.00000000000000E+0	-1.00000000000000E+1
PIGlobalLoad	3	208	0.00000000000000E+0	0.00000000000000E+0	-1.00000000000000E+1
PIGlobalLoad	3	209	0.00000000000000E+0	0.00000000000000E+0	-1.00000000000000E+1
PIGlobalLoad	3	210	0.00000000000000E+0	0.00000000000000E+0	-1.00000000000000E+1
PIGlobalLoad	3	211	0.00000000000000E+0	0.00000000000000E+0	-1.00000000000000E+1
PIGlobalLoad	3	212	0.00000000000000E+0	0.00000000000000E+0	-1.00000000000000E+1
PIGlobalLoad	3	213	0.00000000000000E+0	0.00000000000000E+0	-1.00000000000000E+1
PIGlobalLoad	3	214	0.00000000000000E+0	0.00000000000000E+0	-1.00000000000000E+1
PIGlobalLoad	3	215	0.00000000000000E+0	0.00000000000000E+0	-1.00000000000000E+1
PIGlobalLoad	3	216	0.00000000000000E+0	0.00000000000000E+0	-1.00000000000000E+1
PIGlobalLoad	3	217	0.00000000000000E+0	0.00000000000000E+0	-1.00000000000000E+1
PIGlobalLoad	3	218	0.00000000000000E+0	0.00000000000000E+0	-1.00000000000000E+1
PIGlobalLoad	3	219	0.00000000000000E+0	0.00000000000000E+0	-1.00000000000000E+1
PIGlobalLoad	3	220	0.00000000000000E+0	0.00000000000000E+0	-1.00000000000000E+1
PIGlobalLoad	3	221	0.00000000000000E+0	0.00000000000000E+0	-1.00000000000000E+1
PIGlobalLoad	3	222	0.00000000000000E+0	0.00000000000000E+0	-1.00000000000000E+1
PIGlobalLoad	3	223	0.00000000000000E+0	0.00000000000000E+0	-1.00000000000000E+1
PIGlobalLoad	3	224	0.00000000000000E+0	0.00000000000000E+0	-1.00000000000000E+1
PIGlobalLoad	3	225	0.00000000000000E+0	0.00000000000000E+0	-1.00000000000000E+1
PIGlobalLoad	3	226	0.00000000000000E+0	0.00000000000000E+0	-1.00000000000000E+1
PIGlobalLoad	3	227	0.00000000000000E+0	0.00000000000000E+0	-1.00000000000000E+1
PIGlobalLoad	3	228	0.00000000000000E+0	0.00000000000000E+0	-1.00000000000000E+1
PIGlobalLoad	3	229	0.00000000000000E+0	0.00000000000000E+0	-2.00000000000000E+1
PIGlobalLoad	3	230	0.00000000000000E+0	0.00000000000000E+0	-2.00000000000000E+1
PIGlobalLoad	3	231	0.00000000000000E+0	0.00000000000000E+0	-2.00000000000000E+1
PIGlobalLoad	3	232	0.00000000000000E+0	0.00000000000000E+0	-2.00000000000000E+1
PIGlobalLoad	3	233	0.00000000000000E+0	0.00000000000000E+0	-2.00000000000000E+1
PIGlobalLoad	3	234	0.00000000000000E+0	0.00000000000000E+0	-2.00000000000000E+1
PIGlobalLoad	3	235	0.00000000000000E+0	0.00000000000000E+0	-2.00000000000000E+1
PIGlobalLoad	3	236	0.00000000000000E+0	0.00000000000000E+0	-2.00000000000000E+1
PIGlobalLoad	3	237	0.00000000000000E+0	0.00000000000000E+0	-2.00000000000000E+1



APPALTATORE:	 Consorzio Telese Società Consortile a Responsabilità Limitata		<b>ITINERARIO NAPOLI – BARI</b> <b>RADDOPPIO TRATTA CANCELLO-BENEVENTO</b> <b>II LOTTO FUNZIONALE FRASSO TELESINO – VITULANO</b> <b>2° SUBLOTTO TELESE – SAN LORENZO</b>					
PROGETTAZIONE:	Mandataria: SYSTRA S.A.    Mandante: SWS Engineering S.p.A.    SYSTRA-SOTECNI S.p.A.		<b>PROGETTO ESECUTIVO</b>					
OPERE D'ARTE VIABILITÀ	Spalla SPB: Relazione di calcolo		COMMESSA	LOTTO	CODIFICA	DOCUMENTO	REV.	FOGLIO
			IF2R	3.2.E.ZZ	CL	VI.20.0.4.002	B	265 di 370

PIGlobalLoad	3	238	0.0000000000000E+0	0.0000000000000E+0	-2.0000000000000E+1
PIGlobalLoad	3	239	0.0000000000000E+0	0.0000000000000E+0	-2.0000000000000E+1
PIGlobalLoad	3	240	0.0000000000000E+0	0.0000000000000E+0	-2.0000000000000E+1
PIGlobalLoad	3	247	0.0000000000000E+0	0.0000000000000E+0	-1.4400000000000E+1
PIGlobalLoad	3	248	0.0000000000000E+0	0.0000000000000E+0	-1.4400000000000E+1
PIGlobalLoad	3	249	0.0000000000000E+0	0.0000000000000E+0	-1.4400000000000E+1
PIGlobalLoad	3	250	0.0000000000000E+0	0.0000000000000E+0	-1.4400000000000E+1
PIGlobalLoad	3	251	0.0000000000000E+0	0.0000000000000E+0	-1.4400000000000E+1
PIGlobalLoad	3	252	0.0000000000000E+0	0.0000000000000E+0	-1.4400000000000E+1
PIGlobalLoad	3	253	0.0000000000000E+0	0.0000000000000E+0	-1.4400000000000E+1
PIGlobalLoad	3	254	0.0000000000000E+0	0.0000000000000E+0	-1.4400000000000E+1
PIGlobalLoad	3	255	0.0000000000000E+0	0.0000000000000E+0	-1.4400000000000E+1
PIGlobalLoad	3	256	0.0000000000000E+0	0.0000000000000E+0	-1.4400000000000E+1
PIGlobalLoad	3	257	0.0000000000000E+0	0.0000000000000E+0	-1.4400000000000E+1
PIGlobalLoad	3	258	0.0000000000000E+0	0.0000000000000E+0	-1.4400000000000E+1
PIGlobalLoad	3	259	0.0000000000000E+0	0.0000000000000E+0	-1.4400000000000E+1
PIGlobalLoad	3	272	0.0000000000000E+0	0.0000000000000E+0	-1.4400000000000E+1
PIGlobalLoad	3	273	0.0000000000000E+0	0.0000000000000E+0	-1.4400000000000E+1
PIGlobalLoad	3	274	0.0000000000000E+0	0.0000000000000E+0	-1.4400000000000E+1
PIGlobalLoad	3	275	0.0000000000000E+0	0.0000000000000E+0	-1.4400000000000E+1
PIGlobalLoad	3	276	0.0000000000000E+0	0.0000000000000E+0	-1.4400000000000E+1
PIGlobalLoad	3	277	0.0000000000000E+0	0.0000000000000E+0	-1.4400000000000E+1
PIGlobalLoad	3	278	0.0000000000000E+0	0.0000000000000E+0	-1.4400000000000E+1
PIGlobalLoad	3	279	0.0000000000000E+0	0.0000000000000E+0	-1.4400000000000E+1
PIGlobalLoad	3	280	0.0000000000000E+0	0.0000000000000E+0	-1.4400000000000E+1
PIGlobalLoad	3	281	0.0000000000000E+0	0.0000000000000E+0	-1.4400000000000E+1
PIGlobalLoad	3	282	0.0000000000000E+0	0.0000000000000E+0	-1.4400000000000E+1
PIGlobalLoad	3	283	0.0000000000000E+0	0.0000000000000E+0	-1.4400000000000E+1
PIGlobalLoad	3	284	0.0000000000000E+0	0.0000000000000E+0	-1.4400000000000E+1
PIGlobalLoad	3	297	0.0000000000000E+0	0.0000000000000E+0	-1.4400000000000E+1
PIGlobalLoad	3	298	0.0000000000000E+0	0.0000000000000E+0	-1.4400000000000E+1
PIGlobalLoad	3	299	0.0000000000000E+0	0.0000000000000E+0	-1.4400000000000E+1
PIGlobalLoad	3	300	0.0000000000000E+0	0.0000000000000E+0	-1.4400000000000E+1
PIGlobalLoad	3	301	0.0000000000000E+0	0.0000000000000E+0	-1.4400000000000E+1
PIGlobalLoad	3	302	0.0000000000000E+0	0.0000000000000E+0	-1.4400000000000E+1
PIGlobalLoad	3	303	0.0000000000000E+0	0.0000000000000E+0	-1.4400000000000E+1
PIGlobalLoad	3	304	0.0000000000000E+0	0.0000000000000E+0	-1.4400000000000E+1
PIGlobalLoad	3	305	0.0000000000000E+0	0.0000000000000E+0	-1.4400000000000E+1
PIGlobalLoad	3	306	0.0000000000000E+0	0.0000000000000E+0	-1.4400000000000E+1
PIGlobalLoad	3	307	0.0000000000000E+0	0.0000000000000E+0	-1.4400000000000E+1
PIGlobalLoad	3	308	0.0000000000000E+0	0.0000000000000E+0	-1.4400000000000E+1
PIGlobalLoad	3	309	0.0000000000000E+0	0.0000000000000E+0	-1.4400000000000E+1
PIGlobalLoad	3	322	0.0000000000000E+0	0.0000000000000E+0	-1.4400000000000E+1
PIGlobalLoad	3	323	0.0000000000000E+0	0.0000000000000E+0	-1.4400000000000E+1
PIGlobalLoad	3	324	0.0000000000000E+0	0.0000000000000E+0	-1.4400000000000E+1
PIGlobalLoad	3	325	0.0000000000000E+0	0.0000000000000E+0	-1.4400000000000E+1
PIGlobalLoad	3	326	0.0000000000000E+0	0.0000000000000E+0	-1.4400000000000E+1
PIGlobalLoad	3	327	0.0000000000000E+0	0.0000000000000E+0	-1.4400000000000E+1

APPALTATORE:	 Consorzio Telese Società Consortile a Responsabilità Limitata		<b>ITINERARIO NAPOLI – BARI</b> <b>RADDOPPIO TRATTA CANCELLO-BENEVENTO</b> <b>II LOTTO FUNZIONALE FRASSO TELESINO – VITULANO</b> <b>2° SUBLOTTO TELESE – SAN LORENZO</b>			
PROGETTAZIONE:	Mandataria: SYSTRA S.A.    Mandante: SWS Engineering S.p.A.    SYSTRA-SOTECNI S.p.A.		<b>PROGETTO ESECUTIVO</b>			
OPERE D'ARTE VIABILITÀ	COMMESSA	LOTTO	CODIFICA	DOCUMENTO	REV.	FOGLIO
Spalla SPB: Relazione di calcolo	IF2R	3.2.E.ZZ	CL	VI.20.0.4.002	B	266 di 370

PIGlobalLoad	3	328	0.00000000000000E+0	0.00000000000000E+0	-1.44000000000000E+1
PIGlobalLoad	3	329	0.00000000000000E+0	0.00000000000000E+0	-1.44000000000000E+1
PIGlobalLoad	3	330	0.00000000000000E+0	0.00000000000000E+0	-1.44000000000000E+1
PIGlobalLoad	3	331	0.00000000000000E+0	0.00000000000000E+0	-1.44000000000000E+1
PIGlobalLoad	3	332	0.00000000000000E+0	0.00000000000000E+0	-1.44000000000000E+1
PIGlobalLoad	3	333	0.00000000000000E+0	0.00000000000000E+0	-1.44000000000000E+1
PIGlobalLoad	3	334	0.00000000000000E+0	0.00000000000000E+0	-1.44000000000000E+1
PIGlobalLoad	3	347	0.00000000000000E+0	0.00000000000000E+0	-1.44000000000000E+1
PIGlobalLoad	3	348	0.00000000000000E+0	0.00000000000000E+0	-1.44000000000000E+1
PIGlobalLoad	3	349	0.00000000000000E+0	0.00000000000000E+0	-1.44000000000000E+1
PIGlobalLoad	3	350	0.00000000000000E+0	0.00000000000000E+0	-1.44000000000000E+1
PIGlobalLoad	3	351	0.00000000000000E+0	0.00000000000000E+0	-1.44000000000000E+1
PIGlobalLoad	3	352	0.00000000000000E+0	0.00000000000000E+0	-1.44000000000000E+1
PIGlobalLoad	3	353	0.00000000000000E+0	0.00000000000000E+0	-1.44000000000000E+1
PIGlobalLoad	3	354	0.00000000000000E+0	0.00000000000000E+0	-1.44000000000000E+1
PIGlobalLoad	3	355	0.00000000000000E+0	0.00000000000000E+0	-1.44000000000000E+1
PIGlobalLoad	3	356	0.00000000000000E+0	0.00000000000000E+0	-1.44000000000000E+1
PIGlobalLoad	3	357	0.00000000000000E+0	0.00000000000000E+0	-1.44000000000000E+1
PIGlobalLoad	3	358	0.00000000000000E+0	0.00000000000000E+0	-1.44000000000000E+1
PIGlobalLoad	3	359	0.00000000000000E+0	0.00000000000000E+0	-1.44000000000000E+1
PIGlobalLoad	3	372	0.00000000000000E+0	0.00000000000000E+0	-1.44000000000000E+1
PIGlobalLoad	3	373	0.00000000000000E+0	0.00000000000000E+0	-1.44000000000000E+1
PIGlobalLoad	3	374	0.00000000000000E+0	0.00000000000000E+0	-1.44000000000000E+1
PIGlobalLoad	3	375	0.00000000000000E+0	0.00000000000000E+0	-1.44000000000000E+1
PIGlobalLoad	3	376	0.00000000000000E+0	0.00000000000000E+0	-1.44000000000000E+1
PIGlobalLoad	3	377	0.00000000000000E+0	0.00000000000000E+0	-1.44000000000000E+1
PIGlobalLoad	3	378	0.00000000000000E+0	0.00000000000000E+0	-1.44000000000000E+1
PIGlobalLoad	3	379	0.00000000000000E+0	0.00000000000000E+0	-1.44000000000000E+1
PIGlobalLoad	3	380	0.00000000000000E+0	0.00000000000000E+0	-1.44000000000000E+1
PIGlobalLoad	3	381	0.00000000000000E+0	0.00000000000000E+0	-1.44000000000000E+1
PIGlobalLoad	3	382	0.00000000000000E+0	0.00000000000000E+0	-1.44000000000000E+1
PIGlobalLoad	3	383	0.00000000000000E+0	0.00000000000000E+0	-1.44000000000000E+1
PIGlobalLoad	3	384	0.00000000000000E+0	0.00000000000000E+0	-1.44000000000000E+1
PIGlobalLoad	3	397	0.00000000000000E+0	0.00000000000000E+0	-1.44000000000000E+1
PIGlobalLoad	3	398	0.00000000000000E+0	0.00000000000000E+0	-1.44000000000000E+1
PIGlobalLoad	3	399	0.00000000000000E+0	0.00000000000000E+0	-1.44000000000000E+1
PIGlobalLoad	3	400	0.00000000000000E+0	0.00000000000000E+0	-1.44000000000000E+1
PIGlobalLoad	3	401	0.00000000000000E+0	0.00000000000000E+0	-1.44000000000000E+1
PIGlobalLoad	3	402	0.00000000000000E+0	0.00000000000000E+0	-1.44000000000000E+1
PIGlobalLoad	3	403	0.00000000000000E+0	0.00000000000000E+0	-1.44000000000000E+1
PIGlobalLoad	3	404	0.00000000000000E+0	0.00000000000000E+0	-1.44000000000000E+1
PIGlobalLoad	3	405	0.00000000000000E+0	0.00000000000000E+0	-1.44000000000000E+1
PIGlobalLoad	3	406	0.00000000000000E+0	0.00000000000000E+0	-1.44000000000000E+1
PIGlobalLoad	3	407	0.00000000000000E+0	0.00000000000000E+0	-1.44000000000000E+1
PIGlobalLoad	3	408	0.00000000000000E+0	0.00000000000000E+0	-1.44000000000000E+1
PIGlobalLoad	3	409	0.00000000000000E+0	0.00000000000000E+0	-1.44000000000000E+1
PIGlobalLoad	3	422	0.00000000000000E+0	0.00000000000000E+0	-1.44000000000000E+1
PIGlobalLoad	3	423	0.00000000000000E+0	0.00000000000000E+0	-1.44000000000000E+1

APPALTATORE:	 Consorzio Telese Società Consortile a Responsabilità Limitata		<b>ITINERARIO NAPOLI – BARI</b> <b>RADDOPPIO TRATTA CANCELLO-BENEVENTO</b> <b>II LOTTO FUNZIONALE FRASSO TELESINO – VITULANO</b> <b>2° SUBLOTTO TELESE – SAN LORENZO</b>			
PROGETTAZIONE:	Mandataria: SYSTRA S.A.    Mandante: SWS Engineering S.p.A.    SYSTRA-SOTECNI S.p.A.		<b>PROGETTO ESECUTIVO</b>			
OPERE D'ARTE VIABILITÀ	COMMESSA	LOTTO	CODIFICA	DOCUMENTO	REV.	FOGLIO
Spalla SPB: Relazione di calcolo	IF2R	3.2.E.ZZ	CL	VI.20.0.4.002	B	267 di 370

PIGlobalLoad	3	424	0.0000000000000E+0	0.0000000000000E+0	-1.4400000000000E+1
PIGlobalLoad	3	425	0.0000000000000E+0	0.0000000000000E+0	-1.4400000000000E+1
PIGlobalLoad	3	426	0.0000000000000E+0	0.0000000000000E+0	-1.4400000000000E+1
PIGlobalLoad	3	427	0.0000000000000E+0	0.0000000000000E+0	-1.4400000000000E+1
PIGlobalLoad	3	428	0.0000000000000E+0	0.0000000000000E+0	-1.4400000000000E+1
PIGlobalLoad	3	429	0.0000000000000E+0	0.0000000000000E+0	-1.4400000000000E+1
PIGlobalLoad	3	430	0.0000000000000E+0	0.0000000000000E+0	-1.4400000000000E+1
PIGlobalLoad	3	431	0.0000000000000E+0	0.0000000000000E+0	-1.4400000000000E+1
PIGlobalLoad	3	432	0.0000000000000E+0	0.0000000000000E+0	-1.4400000000000E+1
PIGlobalLoad	3	433	0.0000000000000E+0	0.0000000000000E+0	-1.4400000000000E+1
PIGlobalLoad	3	434	0.0000000000000E+0	0.0000000000000E+0	-1.4400000000000E+1
PIGlobalLoad	3	447	0.0000000000000E+0	0.0000000000000E+0	-1.4400000000000E+1
PIGlobalLoad	3	448	0.0000000000000E+0	0.0000000000000E+0	-1.4400000000000E+1
PIGlobalLoad	3	449	0.0000000000000E+0	0.0000000000000E+0	-1.4400000000000E+1
PIGlobalLoad	3	450	0.0000000000000E+0	0.0000000000000E+0	-1.4400000000000E+1
PIGlobalLoad	3	451	0.0000000000000E+0	0.0000000000000E+0	-1.4400000000000E+1
PIGlobalLoad	3	452	0.0000000000000E+0	0.0000000000000E+0	-1.4400000000000E+1
PIGlobalLoad	3	453	0.0000000000000E+0	0.0000000000000E+0	-1.4400000000000E+1
PIGlobalLoad	3	454	0.0000000000000E+0	0.0000000000000E+0	-1.4400000000000E+1
PIGlobalLoad	3	455	0.0000000000000E+0	0.0000000000000E+0	-1.4400000000000E+1
PIGlobalLoad	3	456	0.0000000000000E+0	0.0000000000000E+0	-1.4400000000000E+1
PIGlobalLoad	3	457	0.0000000000000E+0	0.0000000000000E+0	-1.4400000000000E+1
PIGlobalLoad	3	458	0.0000000000000E+0	0.0000000000000E+0	-1.4400000000000E+1
PIGlobalLoad	3	459	0.0000000000000E+0	0.0000000000000E+0	-1.4400000000000E+1
PIGlobalLoad	3	472	0.0000000000000E+0	0.0000000000000E+0	-1.4400000000000E+1
PIGlobalLoad	3	473	0.0000000000000E+0	0.0000000000000E+0	-1.4400000000000E+1
PIGlobalLoad	3	474	0.0000000000000E+0	0.0000000000000E+0	-1.4400000000000E+1
PIGlobalLoad	3	475	0.0000000000000E+0	0.0000000000000E+0	-1.4400000000000E+1
PIGlobalLoad	3	476	0.0000000000000E+0	0.0000000000000E+0	-1.4400000000000E+1
PIGlobalLoad	3	477	0.0000000000000E+0	0.0000000000000E+0	-1.4400000000000E+1
PIGlobalLoad	3	478	0.0000000000000E+0	0.0000000000000E+0	-1.4400000000000E+1
PIGlobalLoad	3	479	0.0000000000000E+0	0.0000000000000E+0	-1.4400000000000E+1
PIGlobalLoad	3	480	0.0000000000000E+0	0.0000000000000E+0	-1.4400000000000E+1
PIGlobalLoad	3	481	0.0000000000000E+0	0.0000000000000E+0	-1.4400000000000E+1
PIGlobalLoad	3	482	0.0000000000000E+0	0.0000000000000E+0	-1.4400000000000E+1
PIGlobalLoad	3	483	0.0000000000000E+0	0.0000000000000E+0	-1.4400000000000E+1
PIGlobalLoad	3	484	0.0000000000000E+0	0.0000000000000E+0	-1.4400000000000E+1
PIGlobalLoad	3	497	0.0000000000000E+0	0.0000000000000E+0	-1.4400000000000E+1
PIGlobalLoad	3	498	0.0000000000000E+0	0.0000000000000E+0	-1.4400000000000E+1
PIGlobalLoad	3	499	0.0000000000000E+0	0.0000000000000E+0	-1.4400000000000E+1
PIGlobalLoad	3	500	0.0000000000000E+0	0.0000000000000E+0	-1.4400000000000E+1
PIGlobalLoad	3	501	0.0000000000000E+0	0.0000000000000E+0	-1.4400000000000E+1
PIGlobalLoad	3	502	0.0000000000000E+0	0.0000000000000E+0	-1.4400000000000E+1
PIGlobalLoad	3	503	0.0000000000000E+0	0.0000000000000E+0	-1.4400000000000E+1
PIGlobalLoad	3	504	0.0000000000000E+0	0.0000000000000E+0	-1.4400000000000E+1
PIGlobalLoad	3	505	0.0000000000000E+0	0.0000000000000E+0	-1.4400000000000E+1
PIGlobalLoad	3	506	0.0000000000000E+0	0.0000000000000E+0	-1.4400000000000E+1
PIGlobalLoad	3	507	0.0000000000000E+0	0.0000000000000E+0	-1.4400000000000E+1

APPALTATORE:	 Consorzio Telese Società Consortile a Responsabilità Limitata		<b>ITINERARIO NAPOLI – BARI</b> <b>RADDOPPIO TRATTA CANCELLO-BENEVENTO</b> <b>II LOTTO FUNZIONALE FRASSO TELESINO – VITULANO</b> <b>2° SUBLOTTO TELESE – SAN LORENZO</b>			
PROGETTAZIONE:	Mandataria: SYSTRA S.A.    Mandante: SWS Engineering S.p.A.    SYSTRA-SOTECNI S.p.A.		<b>PROGETTO ESECUTIVO</b>			
OPERE D'ARTE VIABILITÀ	COMMESSA	LOTTO	CODIFICA	DOCUMENTO	REV.	FOGLIO
Spalla SPB: Relazione di calcolo	IF2R	3.2.E.ZZ	CL	VI.20.0.4.002	B	268 di 370

PIGlobalLoad	3	508	0.0000000000000E+0	0.0000000000000E+0	-1.4400000000000E+1
PIGlobalLoad	3	509	0.0000000000000E+0	0.0000000000000E+0	-1.4400000000000E+1
PIGlobalLoad	3	522	0.0000000000000E+0	0.0000000000000E+0	-1.4400000000000E+1
PIGlobalLoad	3	523	0.0000000000000E+0	0.0000000000000E+0	-1.4400000000000E+1
PIGlobalLoad	3	524	0.0000000000000E+0	0.0000000000000E+0	-1.4400000000000E+1
PIGlobalLoad	3	525	0.0000000000000E+0	0.0000000000000E+0	-1.4400000000000E+1
PIGlobalLoad	3	526	0.0000000000000E+0	0.0000000000000E+0	-1.4400000000000E+1
PIGlobalLoad	3	527	0.0000000000000E+0	0.0000000000000E+0	-1.4400000000000E+1
PIGlobalLoad	3	528	0.0000000000000E+0	0.0000000000000E+0	-1.4400000000000E+1
PIGlobalLoad	3	529	0.0000000000000E+0	0.0000000000000E+0	-1.4400000000000E+1
PIGlobalLoad	3	530	0.0000000000000E+0	0.0000000000000E+0	-1.4400000000000E+1
PIGlobalLoad	3	531	0.0000000000000E+0	0.0000000000000E+0	-1.4400000000000E+1
PIGlobalLoad	3	532	0.0000000000000E+0	0.0000000000000E+0	-1.4400000000000E+1
PIGlobalLoad	3	533	0.0000000000000E+0	0.0000000000000E+0	-1.4400000000000E+1
PIGlobalLoad	3	534	0.0000000000000E+0	0.0000000000000E+0	-1.4400000000000E+1
PIGlobalLoad	3	547	0.0000000000000E+0	0.0000000000000E+0	-1.4400000000000E+1
PIGlobalLoad	3	548	0.0000000000000E+0	0.0000000000000E+0	-1.4400000000000E+1
PIGlobalLoad	3	549	0.0000000000000E+0	0.0000000000000E+0	-1.4400000000000E+1
PIGlobalLoad	3	550	0.0000000000000E+0	0.0000000000000E+0	-1.4400000000000E+1
PIGlobalLoad	3	551	0.0000000000000E+0	0.0000000000000E+0	-1.4400000000000E+1
PIGlobalLoad	3	552	0.0000000000000E+0	0.0000000000000E+0	-1.4400000000000E+1
PIGlobalLoad	3	553	0.0000000000000E+0	0.0000000000000E+0	-1.4400000000000E+1
PIGlobalLoad	3	554	0.0000000000000E+0	0.0000000000000E+0	-1.4400000000000E+1
PIGlobalLoad	3	555	0.0000000000000E+0	0.0000000000000E+0	-1.4400000000000E+1
PIGlobalLoad	3	556	0.0000000000000E+0	0.0000000000000E+0	-1.4400000000000E+1
PIGlobalLoad	3	557	0.0000000000000E+0	0.0000000000000E+0	-1.4400000000000E+1
PIGlobalLoad	3	558	0.0000000000000E+0	0.0000000000000E+0	-1.4400000000000E+1
PIGlobalLoad	3	559	0.0000000000000E+0	0.0000000000000E+0	-1.4400000000000E+1
PIGlobalLoad	3	572	0.0000000000000E+0	0.0000000000000E+0	-1.4400000000000E+1
PIGlobalLoad	3	573	0.0000000000000E+0	0.0000000000000E+0	-1.4400000000000E+1
PIGlobalLoad	3	574	0.0000000000000E+0	0.0000000000000E+0	-1.4400000000000E+1
PIGlobalLoad	3	575	0.0000000000000E+0	0.0000000000000E+0	-1.4400000000000E+1
PIGlobalLoad	3	576	0.0000000000000E+0	0.0000000000000E+0	-1.4400000000000E+1
PIGlobalLoad	3	577	0.0000000000000E+0	0.0000000000000E+0	-1.4400000000000E+1
PIGlobalLoad	3	578	0.0000000000000E+0	0.0000000000000E+0	-1.4400000000000E+1
PIGlobalLoad	3	579	0.0000000000000E+0	0.0000000000000E+0	-1.4400000000000E+1
PIGlobalLoad	3	580	0.0000000000000E+0	0.0000000000000E+0	-1.4400000000000E+1
PIGlobalLoad	3	581	0.0000000000000E+0	0.0000000000000E+0	-1.4400000000000E+1
PIGlobalLoad	3	582	0.0000000000000E+0	0.0000000000000E+0	-1.4400000000000E+1
PIGlobalLoad	3	583	0.0000000000000E+0	0.0000000000000E+0	-1.4400000000000E+1
PIGlobalLoad	3	584	0.0000000000000E+0	0.0000000000000E+0	-1.4400000000000E+1
PIGlobalLoad	3	597	0.0000000000000E+0	0.0000000000000E+0	-1.4400000000000E+1
PIGlobalLoad	3	598	0.0000000000000E+0	0.0000000000000E+0	-1.4400000000000E+1
PIGlobalLoad	3	599	0.0000000000000E+0	0.0000000000000E+0	-1.4400000000000E+1
PIGlobalLoad	3	600	0.0000000000000E+0	0.0000000000000E+0	-1.4400000000000E+1
PIGlobalLoad	3	601	0.0000000000000E+0	0.0000000000000E+0	-1.4400000000000E+1
PIGlobalLoad	3	602	0.0000000000000E+0	0.0000000000000E+0	-1.4400000000000E+1
PIGlobalLoad	3	603	0.0000000000000E+0	0.0000000000000E+0	-1.4400000000000E+1

APPALTATORE:	 <small>Consorzio Telese Società Consortile a Responsabilità Limitata</small>		<b>ITINERARIO NAPOLI – BARI</b> <b>RADDOPPIO TRATTA CANCELLO-BENEVENTO</b> <b>II LOTTO FUNZIONALE FRASSO TELESINO – VITULANO</b> <b>2° SUBLOTTO TELESE – SAN LORENZO</b>			
PROGETTAZIONE:	Mandatario: SYSTRA S.A.    Mandante: SWS Engineering S.p.A.    SYSTRA-SOTECNI S.p.A.		<b>PROGETTO ESECUTIVO</b>			
OPERE D'ARTE VIABILITÀ	COMMESSA	LOTTO	CODIFICA	DOCUMENTO	REV.	FOGLIO
Spalla SPB: Relazione di calcolo	IF2R	3.2.E.ZZ	CL	VI.20.0.4.002	B	269 di 370

PIGlobalLoad	3	604	0.00000000000000E+0	0.00000000000000E+0	-1.44000000000000E+1
PIGlobalLoad	3	605	0.00000000000000E+0	0.00000000000000E+0	-1.44000000000000E+1
PIGlobalLoad	3	606	0.00000000000000E+0	0.00000000000000E+0	-1.44000000000000E+1
PIGlobalLoad	3	607	0.00000000000000E+0	0.00000000000000E+0	-1.44000000000000E+1
PIGlobalLoad	3	608	0.00000000000000E+0	0.00000000000000E+0	-1.44000000000000E+1
PIGlobalLoad	3	609	0.00000000000000E+0	0.00000000000000E+0	-1.44000000000000E+1
PIGlobalLoad	3	622	0.00000000000000E+0	0.00000000000000E+0	-1.44000000000000E+1
PIGlobalLoad	3	623	0.00000000000000E+0	0.00000000000000E+0	-1.44000000000000E+1
PIGlobalLoad	3	624	0.00000000000000E+0	0.00000000000000E+0	-1.44000000000000E+1
PIGlobalLoad	3	625	0.00000000000000E+0	0.00000000000000E+0	-1.44000000000000E+1
PIGlobalLoad	3	626	0.00000000000000E+0	0.00000000000000E+0	-1.44000000000000E+1
PIGlobalLoad	3	627	0.00000000000000E+0	0.00000000000000E+0	-1.44000000000000E+1
PIGlobalLoad	3	628	0.00000000000000E+0	0.00000000000000E+0	-1.44000000000000E+1
PIGlobalLoad	3	629	0.00000000000000E+0	0.00000000000000E+0	-1.44000000000000E+1
PIGlobalLoad	3	630	0.00000000000000E+0	0.00000000000000E+0	-1.44000000000000E+1
PIGlobalLoad	3	631	0.00000000000000E+0	0.00000000000000E+0	-1.44000000000000E+1
PIGlobalLoad	3	632	0.00000000000000E+0	0.00000000000000E+0	-1.44000000000000E+1
PIGlobalLoad	3	633	0.00000000000000E+0	0.00000000000000E+0	-1.44000000000000E+1
PIGlobalLoad	3	634	0.00000000000000E+0	0.00000000000000E+0	-1.44000000000000E+1
PIGlobalLoad	3	647	0.00000000000000E+0	0.00000000000000E+0	-1.44000000000000E+1
PIGlobalLoad	3	648	0.00000000000000E+0	0.00000000000000E+0	-1.44000000000000E+1
PIGlobalLoad	3	649	0.00000000000000E+0	0.00000000000000E+0	-1.44000000000000E+1
PIGlobalLoad	3	650	0.00000000000000E+0	0.00000000000000E+0	-1.44000000000000E+1
PIGlobalLoad	3	651	0.00000000000000E+0	0.00000000000000E+0	-1.44000000000000E+1
PIGlobalLoad	3	652	0.00000000000000E+0	0.00000000000000E+0	-1.44000000000000E+1
PIGlobalLoad	3	653	0.00000000000000E+0	0.00000000000000E+0	-1.44000000000000E+1
PIGlobalLoad	3	654	0.00000000000000E+0	0.00000000000000E+0	-1.44000000000000E+1
PIGlobalLoad	3	655	0.00000000000000E+0	0.00000000000000E+0	-1.44000000000000E+1
PIGlobalLoad	3	656	0.00000000000000E+0	0.00000000000000E+0	-1.44000000000000E+1
PIGlobalLoad	3	657	0.00000000000000E+0	0.00000000000000E+0	-1.44000000000000E+1
PIGlobalLoad	3	658	0.00000000000000E+0	0.00000000000000E+0	-1.44000000000000E+1
PIGlobalLoad	3	659	0.00000000000000E+0	0.00000000000000E+0	-1.44000000000000E+1
PIGlobalLoad	3	672	0.00000000000000E+0	0.00000000000000E+0	-1.44000000000000E+1
PIGlobalLoad	3	673	0.00000000000000E+0	0.00000000000000E+0	-1.44000000000000E+1
PIGlobalLoad	3	674	0.00000000000000E+0	0.00000000000000E+0	-1.44000000000000E+1
PIGlobalLoad	3	675	0.00000000000000E+0	0.00000000000000E+0	-1.44000000000000E+1
PIGlobalLoad	3	676	0.00000000000000E+0	0.00000000000000E+0	-1.44000000000000E+1
PIGlobalLoad	3	677	0.00000000000000E+0	0.00000000000000E+0	-1.44000000000000E+1
PIGlobalLoad	3	678	0.00000000000000E+0	0.00000000000000E+0	-1.44000000000000E+1
PIGlobalLoad	3	679	0.00000000000000E+0	0.00000000000000E+0	-1.44000000000000E+1
PIGlobalLoad	3	680	0.00000000000000E+0	0.00000000000000E+0	-1.44000000000000E+1
PIGlobalLoad	3	681	0.00000000000000E+0	0.00000000000000E+0	-1.44000000000000E+1
PIGlobalLoad	3	682	0.00000000000000E+0	0.00000000000000E+0	-1.44000000000000E+1
PIGlobalLoad	3	683	0.00000000000000E+0	0.00000000000000E+0	-1.44000000000000E+1
PIGlobalLoad	3	684	0.00000000000000E+0	0.00000000000000E+0	-1.44000000000000E+1
PIGlobalLoad	3	697	0.00000000000000E+0	0.00000000000000E+0	-1.44000000000000E+1
PIGlobalLoad	3	698	0.00000000000000E+0	0.00000000000000E+0	-1.44000000000000E+1
PIGlobalLoad	3	699	0.00000000000000E+0	0.00000000000000E+0	-1.44000000000000E+1

APPALTATORE:	 Consorzio Telese Società Consortile a Responsabilità Limitata		<b>ITINERARIO NAPOLI – BARI</b> <b>RADDOPPIO TRATTA CANCELLO-BENEVENTO</b> <b>II LOTTO FUNZIONALE FRASSO TELESINO – VITULANO</b> <b>2° SUBLOTTO TELESE – SAN LORENZO</b>			
PROGETTAZIONE:	Mandataria: SYSTRA S.A.    Mandante: SWS Engineering S.p.A.    SYSTRA-SOTECNI S.p.A.		<b>PROGETTO ESECUTIVO</b>			
OPERE D'ARTE VIABILITÀ	COMMESSA	LOTTO	CODIFICA	DOCUMENTO	REV.	FOGLIO
Spalla SPB: Relazione di calcolo	IF2R	3.2.E.ZZ	CL	VI.20.0.4.002	B	270 di 370

PIGlobalLoad	3	700	0.00000000000000E+0	0.00000000000000E+0	-1.44000000000000E+1
PIGlobalLoad	3	701	0.00000000000000E+0	0.00000000000000E+0	-1.44000000000000E+1
PIGlobalLoad	3	702	0.00000000000000E+0	0.00000000000000E+0	-1.44000000000000E+1
PIGlobalLoad	3	703	0.00000000000000E+0	0.00000000000000E+0	-1.44000000000000E+1
PIGlobalLoad	3	704	0.00000000000000E+0	0.00000000000000E+0	-1.44000000000000E+1
PIGlobalLoad	3	705	0.00000000000000E+0	0.00000000000000E+0	-1.44000000000000E+1
PIGlobalLoad	3	706	0.00000000000000E+0	0.00000000000000E+0	-1.44000000000000E+1
PIGlobalLoad	3	707	0.00000000000000E+0	0.00000000000000E+0	-1.44000000000000E+1
PIGlobalLoad	3	708	0.00000000000000E+0	0.00000000000000E+0	-1.44000000000000E+1
PIGlobalLoad	3	709	0.00000000000000E+0	0.00000000000000E+0	-1.44000000000000E+1
PIGlobalLoad	3	722	0.00000000000000E+0	0.00000000000000E+0	-1.44000000000000E+1
PIGlobalLoad	3	723	0.00000000000000E+0	0.00000000000000E+0	-1.44000000000000E+1
PIGlobalLoad	3	724	0.00000000000000E+0	0.00000000000000E+0	-1.44000000000000E+1
PIGlobalLoad	3	725	0.00000000000000E+0	0.00000000000000E+0	-1.44000000000000E+1
PIGlobalLoad	3	726	0.00000000000000E+0	0.00000000000000E+0	-1.44000000000000E+1
PIGlobalLoad	3	727	0.00000000000000E+0	0.00000000000000E+0	-1.44000000000000E+1
PIGlobalLoad	3	728	0.00000000000000E+0	0.00000000000000E+0	-1.44000000000000E+1
PIGlobalLoad	3	729	0.00000000000000E+0	0.00000000000000E+0	-1.44000000000000E+1
PIGlobalLoad	3	730	0.00000000000000E+0	0.00000000000000E+0	-1.44000000000000E+1
PIGlobalLoad	3	731	0.00000000000000E+0	0.00000000000000E+0	-1.44000000000000E+1
PIGlobalLoad	3	732	0.00000000000000E+0	0.00000000000000E+0	-1.44000000000000E+1
PIGlobalLoad	3	733	0.00000000000000E+0	0.00000000000000E+0	-1.44000000000000E+1
PIGlobalLoad	3	734	0.00000000000000E+0	0.00000000000000E+0	-1.44000000000000E+1
PIGlobalLoad	3	747	0.00000000000000E+0	0.00000000000000E+0	-1.44000000000000E+1
PIGlobalLoad	3	748	0.00000000000000E+0	0.00000000000000E+0	-1.44000000000000E+1
PIGlobalLoad	3	749	0.00000000000000E+0	0.00000000000000E+0	-1.44000000000000E+1
PIGlobalLoad	3	750	0.00000000000000E+0	0.00000000000000E+0	-1.44000000000000E+1
PIGlobalLoad	3	751	0.00000000000000E+0	0.00000000000000E+0	-1.44000000000000E+1
PIGlobalLoad	3	752	0.00000000000000E+0	0.00000000000000E+0	-1.44000000000000E+1
PIGlobalLoad	3	753	0.00000000000000E+0	0.00000000000000E+0	-1.44000000000000E+1
PIGlobalLoad	3	754	0.00000000000000E+0	0.00000000000000E+0	-1.44000000000000E+1
PIGlobalLoad	3	755	0.00000000000000E+0	0.00000000000000E+0	-1.44000000000000E+1
PIGlobalLoad	3	756	0.00000000000000E+0	0.00000000000000E+0	-1.44000000000000E+1
PIGlobalLoad	3	757	0.00000000000000E+0	0.00000000000000E+0	-1.44000000000000E+1
PIGlobalLoad	3	758	0.00000000000000E+0	0.00000000000000E+0	-1.44000000000000E+1
PIGlobalLoad	3	759	0.00000000000000E+0	0.00000000000000E+0	-1.44000000000000E+1
PIGlobalLoad	3	772	0.00000000000000E+0	0.00000000000000E+0	-1.44000000000000E+1
PIGlobalLoad	3	773	0.00000000000000E+0	0.00000000000000E+0	-1.44000000000000E+1
PIGlobalLoad	3	774	0.00000000000000E+0	0.00000000000000E+0	-1.44000000000000E+1
PIGlobalLoad	3	775	0.00000000000000E+0	0.00000000000000E+0	-1.44000000000000E+1
PIGlobalLoad	3	776	0.00000000000000E+0	0.00000000000000E+0	-1.44000000000000E+1
PIGlobalLoad	3	777	0.00000000000000E+0	0.00000000000000E+0	-1.44000000000000E+1
PIGlobalLoad	3	778	0.00000000000000E+0	0.00000000000000E+0	-1.44000000000000E+1
PIGlobalLoad	3	779	0.00000000000000E+0	0.00000000000000E+0	-1.44000000000000E+1
PIGlobalLoad	3	780	0.00000000000000E+0	0.00000000000000E+0	-1.44000000000000E+1
PIGlobalLoad	3	781	0.00000000000000E+0	0.00000000000000E+0	-1.44000000000000E+1
PIGlobalLoad	3	782	0.00000000000000E+0	0.00000000000000E+0	-1.44000000000000E+1
PIGlobalLoad	3	783	0.00000000000000E+0	0.00000000000000E+0	-1.44000000000000E+1

APPALTATORE:	 Consorzio Telese Società Consortile a Responsabilità Limitata		<b>ITINERARIO NAPOLI – BARI</b> <b>RADDOPPIO TRATTA CANCELLO-BENEVENTO</b> <b>II LOTTO FUNZIONALE FRASSO TELESINO – VITULANO</b> <b>2° SUBLOTTO TELESE – SAN LORENZO</b>			
PROGETTAZIONE:	Mandataria: SYSTRA S.A.    Mandante: SWS Engineering S.p.A.    SYSTRA-SOTECNI S.p.A.		<b>PROGETTO ESECUTIVO</b>			
OPERE D'ARTE VIABILITÀ	COMMESSA	LOTTO	CODIFICA	DOCUMENTO	REV.	FOGLIO
Spalla SPB: Relazione di calcolo	IF2R	3.2.E.ZZ	CL	VI.20.0.4.002	B	271 di 370

PIGlobalLoad	3	784	0.00000000000000E+0	0.00000000000000E+0	-1.44000000000000E+1
PIGlobalLoad	3	797	0.00000000000000E+0	0.00000000000000E+0	-1.44000000000000E+1
PIGlobalLoad	3	798	0.00000000000000E+0	0.00000000000000E+0	-1.44000000000000E+1
PIGlobalLoad	3	799	0.00000000000000E+0	0.00000000000000E+0	-1.44000000000000E+1
PIGlobalLoad	3	800	0.00000000000000E+0	0.00000000000000E+0	-1.44000000000000E+1
PIGlobalLoad	3	801	0.00000000000000E+0	0.00000000000000E+0	-1.44000000000000E+1
PIGlobalLoad	3	802	0.00000000000000E+0	0.00000000000000E+0	-1.44000000000000E+1
PIGlobalLoad	3	803	0.00000000000000E+0	0.00000000000000E+0	-1.44000000000000E+1
PIGlobalLoad	3	804	0.00000000000000E+0	0.00000000000000E+0	-1.44000000000000E+1
PIGlobalLoad	3	805	0.00000000000000E+0	0.00000000000000E+0	-1.44000000000000E+1
PIGlobalLoad	3	806	0.00000000000000E+0	0.00000000000000E+0	-1.44000000000000E+1
PIGlobalLoad	3	807	0.00000000000000E+0	0.00000000000000E+0	-1.44000000000000E+1
PIGlobalLoad	3	808	0.00000000000000E+0	0.00000000000000E+0	-1.44000000000000E+1
PIGlobalLoad	3	809	0.00000000000000E+0	0.00000000000000E+0	-1.44000000000000E+1
PIGlobalLoad	3	822	0.00000000000000E+0	0.00000000000000E+0	-1.44000000000000E+1
PIGlobalLoad	3	823	0.00000000000000E+0	0.00000000000000E+0	-1.44000000000000E+1
PIGlobalLoad	3	824	0.00000000000000E+0	0.00000000000000E+0	-1.44000000000000E+1
PIGlobalLoad	3	825	0.00000000000000E+0	0.00000000000000E+0	-1.44000000000000E+1
PIGlobalLoad	3	826	0.00000000000000E+0	0.00000000000000E+0	-1.44000000000000E+1
PIGlobalLoad	3	827	0.00000000000000E+0	0.00000000000000E+0	-1.44000000000000E+1
PIGlobalLoad	3	828	0.00000000000000E+0	0.00000000000000E+0	-1.44000000000000E+1
PIGlobalLoad	3	829	0.00000000000000E+0	0.00000000000000E+0	-1.44000000000000E+1
PIGlobalLoad	3	830	0.00000000000000E+0	0.00000000000000E+0	-1.44000000000000E+1
PIGlobalLoad	3	831	0.00000000000000E+0	0.00000000000000E+0	-1.44000000000000E+1
PIGlobalLoad	3	832	0.00000000000000E+0	0.00000000000000E+0	-1.44000000000000E+1
PIGlobalLoad	3	833	0.00000000000000E+0	0.00000000000000E+0	-1.44000000000000E+1
PIGlobalLoad	3	834	0.00000000000000E+0	0.00000000000000E+0	-1.44000000000000E+1
PIGlobalLoad	3	2527	0.00000000000000E+0	0.00000000000000E+0	-2.00000000000000E+1
PIGlobalLoad	3	2528	0.00000000000000E+0	0.00000000000000E+0	-2.00000000000000E+1
PIGlobalLoad	3	2529	0.00000000000000E+0	0.00000000000000E+0	-2.00000000000000E+1
PIGlobalLoad	3	2530	0.00000000000000E+0	0.00000000000000E+0	-2.00000000000000E+1
PIGlobalLoad	3	2531	0.00000000000000E+0	0.00000000000000E+0	-2.00000000000000E+1
PIGlobalLoad	3	2532	0.00000000000000E+0	0.00000000000000E+0	-2.00000000000000E+1
PIGlobalLoad	3	2533	0.00000000000000E+0	0.00000000000000E+0	-2.00000000000000E+1
PIGlobalLoad	3	2534	0.00000000000000E+0	0.00000000000000E+0	-2.00000000000000E+1
PIGlobalLoad	3	2535	0.00000000000000E+0	0.00000000000000E+0	-2.00000000000000E+1
PIGlobalLoad	3	2536	0.00000000000000E+0	0.00000000000000E+0	-2.00000000000000E+1
PIGlobalLoad	3	2537	0.00000000000000E+0	0.00000000000000E+0	-2.00000000000000E+1
PIGlobalLoad	3	2538	0.00000000000000E+0	0.00000000000000E+0	-2.00000000000000E+1
PIGlobalLoad	3	2539	0.00000000000000E+0	0.00000000000000E+0	-2.00000000000000E+1
PIGlobalLoad	3	2540	0.00000000000000E+0	0.00000000000000E+0	-2.00000000000000E+1
PIGlobalLoad	3	2541	0.00000000000000E+0	0.00000000000000E+0	-2.00000000000000E+1
PIGlobalLoad	3	2542	0.00000000000000E+0	0.00000000000000E+0	-2.00000000000000E+1
PIGlobalLoad	3	2543	0.00000000000000E+0	0.00000000000000E+0	-2.00000000000000E+1
PIGlobalLoad	3	2544	0.00000000000000E+0	0.00000000000000E+0	-2.00000000000000E+1
PIGlobalLoad	3	2545	0.00000000000000E+0	0.00000000000000E+0	-2.00000000000000E+1
PIGlobalLoad	3	2546	0.00000000000000E+0	0.00000000000000E+0	-2.00000000000000E+1
PIGlobalLoad	3	2547	0.00000000000000E+0	0.00000000000000E+0	-2.00000000000000E+1

APPALTATORE:	 Consorzio Telese Società Consortile a Responsabilità Limitata		<b>ITINERARIO NAPOLI – BARI</b> <b>RADDOPPIO TRATTA CANCELLO-BENEVENTO</b> <b>II LOTTO FUNZIONALE FRASSO TELESINO – VITULANO</b> <b>2° SUBLOTTO TELESE – SAN LORENZO</b>			
PROGETTAZIONE:	Mandataria: SYSTRA S.A.    Mandante: SWS Engineering S.p.A.    SYSTRA-SOTECNI S.p.A.		<b>PROGETTO ESECUTIVO</b>			
OPERE D'ARTE VIABILITÀ	COMMESSA	LOTTO	CODIFICA	DOCUMENTO	REV.	FOGLIO
Spalla SPB: Relazione di calcolo	IF2R	3.2.E.ZZ	CL	VI.20.0.4.002	B	272 di 370

PIGlobalLoad	3	2548	0.00000000000000E+0	0.00000000000000E+0	-2.00000000000000E+1
PIGlobalLoad	3	2549	0.00000000000000E+0	0.00000000000000E+0	-2.00000000000000E+1
PIGlobalLoad	3	2550	0.00000000000000E+0	0.00000000000000E+0	-2.00000000000000E+1
PIGlobalLoad	3	2551	0.00000000000000E+0	0.00000000000000E+0	-2.00000000000000E+1
PIGlobalLoad	3	2552	0.00000000000000E+0	0.00000000000000E+0	-2.00000000000000E+1
PIGlobalLoad	3	2553	0.00000000000000E+0	0.00000000000000E+0	-2.00000000000000E+1
PIGlobalLoad	3	2554	0.00000000000000E+0	0.00000000000000E+0	-2.00000000000000E+1
PIGlobalLoad	3	2555	0.00000000000000E+0	0.00000000000000E+0	-2.00000000000000E+1
PIGlobalLoad	3	2556	0.00000000000000E+0	0.00000000000000E+0	-2.00000000000000E+1
PIGlobalLoad	3	2557	0.00000000000000E+0	0.00000000000000E+0	-2.00000000000000E+1
PIGlobalLoad	3	2558	0.00000000000000E+0	0.00000000000000E+0	-2.00000000000000E+1
PIGlobalLoad	3	2559	0.00000000000000E+0	0.00000000000000E+0	-2.00000000000000E+1
PIGlobalLoad	3	2560	0.00000000000000E+0	0.00000000000000E+0	-2.00000000000000E+1
PIGlobalLoad	3	2561	0.00000000000000E+0	0.00000000000000E+0	-2.00000000000000E+1
PIGlobalLoad	3	2562	0.00000000000000E+0	0.00000000000000E+0	-2.00000000000000E+1
PIGlobalLoad	3	2563	0.00000000000000E+0	0.00000000000000E+0	-2.00000000000000E+1
PIGlobalLoad	3	2564	0.00000000000000E+0	0.00000000000000E+0	-2.00000000000000E+1
PIGlobalLoad	3	2565	0.00000000000000E+0	0.00000000000000E+0	-2.00000000000000E+1
PIGlobalLoad	3	2566	0.00000000000000E+0	0.00000000000000E+0	-2.00000000000000E+1
PIGlobalLoad	3	2567	0.00000000000000E+0	0.00000000000000E+0	-2.00000000000000E+1
PIGlobalLoad	3	2568	0.00000000000000E+0	0.00000000000000E+0	-2.00000000000000E+1
PIGlobalLoad	3	2569	0.00000000000000E+0	0.00000000000000E+0	-2.00000000000000E+1
PIGlobalLoad	3	2570	0.00000000000000E+0	0.00000000000000E+0	-2.00000000000000E+1
PIGlobalLoad	3	2571	0.00000000000000E+0	0.00000000000000E+0	-2.00000000000000E+1
PIGlobalLoad	3	2572	0.00000000000000E+0	0.00000000000000E+0	-2.00000000000000E+1
PIGlobalLoad	3	2573	0.00000000000000E+0	0.00000000000000E+0	-2.00000000000000E+1
PIGlobalLoad	3	2574	0.00000000000000E+0	0.00000000000000E+0	-2.00000000000000E+1
PIGlobalLoad	3	2575	0.00000000000000E+0	0.00000000000000E+0	-2.00000000000000E+1
PIGlobalLoad	3	2576	0.00000000000000E+0	0.00000000000000E+0	-2.00000000000000E+1
PIGlobalLoad	3	2577	0.00000000000000E+0	0.00000000000000E+0	-2.00000000000000E+1
PIGlobalLoad	3	2578	0.00000000000000E+0	0.00000000000000E+0	-2.00000000000000E+1
PIGlobalLoad	3	2579	0.00000000000000E+0	0.00000000000000E+0	-2.00000000000000E+1
PIGlobalLoad	3	2580	0.00000000000000E+0	0.00000000000000E+0	-2.00000000000000E+1
PIGlobalLoad	3	2581	0.00000000000000E+0	0.00000000000000E+0	-2.00000000000000E+1
PIGlobalLoad	3	2582	0.00000000000000E+0	0.00000000000000E+0	-2.00000000000000E+1
PIGlobalLoad	3	2583	0.00000000000000E+0	0.00000000000000E+0	-2.00000000000000E+1
PIGlobalLoad	3	2584	0.00000000000000E+0	0.00000000000000E+0	-2.00000000000000E+1
PIGlobalLoad	3	2585	0.00000000000000E+0	0.00000000000000E+0	-2.00000000000000E+1
PIGlobalLoad	3	2586	0.00000000000000E+0	0.00000000000000E+0	-2.00000000000000E+1
PIGlobalLoad	3	2587	0.00000000000000E+0	0.00000000000000E+0	-2.00000000000000E+1
PIGlobalLoad	3	2588	0.00000000000000E+0	0.00000000000000E+0	-2.00000000000000E+1
PIGlobalLoad	3	2589	0.00000000000000E+0	0.00000000000000E+0	-2.00000000000000E+1
PIGlobalLoad	3	2590	0.00000000000000E+0	0.00000000000000E+0	-2.00000000000000E+1
PIGlobalLoad	3	2591	0.00000000000000E+0	0.00000000000000E+0	-2.00000000000000E+1
PIGlobalLoad	3	2592	0.00000000000000E+0	0.00000000000000E+0	-2.00000000000000E+1
PIGlobalLoad	3	2593	0.00000000000000E+0	0.00000000000000E+0	-2.00000000000000E+1
PIGlobalLoad	3	2594	0.00000000000000E+0	0.00000000000000E+0	-2.00000000000000E+1
PIGlobalLoad	3	2595	0.00000000000000E+0	0.00000000000000E+0	-2.00000000000000E+1



APPALTATORE:	 Consorzio Telese Società Consortile a Responsabilità Limitata		<b>ITINERARIO NAPOLI – BARI</b> <b>RADDOPPIO TRATTA CANCELLO-BENEVENTO</b> <b>II LOTTO FUNZIONALE FRASSO TELESINO – VITULANO</b> <b>2° SUBLOTTO TELESE – SAN LORENZO</b>			
PROGETTAZIONE:	Mandataria: SYSTRA S.A.    Mandante: SWS Engineering S.p.A.    SYSTRA-SOTECNI S.p.A.		<b>PROGETTO ESECUTIVO</b>			
OPERE D'ARTE VIABILITÀ	COMMESSA	LOTTO	CODIFICA	DOCUMENTO	REV.	FOGLIO
Spalla SPB: Relazione di calcolo	IF2R	3.2.E.ZZ	CL	VI.20.0.4.002	B	273 di 370

PIGlobalLoad	3	2596	0.0000000000000E+0	0.0000000000000E+0	-2.0000000000000E+1
PIGlobalLoad	3	2597	0.0000000000000E+0	0.0000000000000E+0	-2.0000000000000E+1
PIGlobalLoad	3	2598	0.0000000000000E+0	0.0000000000000E+0	-2.0000000000000E+1
PIGlobalLoad	3	2599	0.0000000000000E+0	0.0000000000000E+0	-2.0000000000000E+1
PIGlobalLoad	3	2600	0.0000000000000E+0	0.0000000000000E+0	-2.0000000000000E+1
PIGlobalLoad	3	2601	0.0000000000000E+0	0.0000000000000E+0	-2.0000000000000E+1
PIGlobalLoad	3	2602	0.0000000000000E+0	0.0000000000000E+0	-2.0000000000000E+1
PIGlobalLoad	3	2603	0.0000000000000E+0	0.0000000000000E+0	-2.0000000000000E+1
PIGlobalLoad	3	2604	0.0000000000000E+0	0.0000000000000E+0	-2.0000000000000E+1
PIGlobalLoad	3	2605	0.0000000000000E+0	0.0000000000000E+0	-2.0000000000000E+1
PIGlobalLoad	3	2606	0.0000000000000E+0	0.0000000000000E+0	-2.0000000000000E+1
PIGlobalLoad	3	2607	0.0000000000000E+0	0.0000000000000E+0	-2.0000000000000E+1
PIGlobalLoad	3	2608	0.0000000000000E+0	0.0000000000000E+0	-2.0000000000000E+1
PIGlobalLoad	3	2609	0.0000000000000E+0	0.0000000000000E+0	-2.0000000000000E+1
PIGlobalLoad	3	2610	0.0000000000000E+0	0.0000000000000E+0	-2.0000000000000E+1
PIGlobalLoad	3	2611	0.0000000000000E+0	0.0000000000000E+0	-2.0000000000000E+1
PIGlobalLoad	3	2612	0.0000000000000E+0	0.0000000000000E+0	-2.0000000000000E+1
PIGlobalLoad	3	2613	0.0000000000000E+0	0.0000000000000E+0	-2.0000000000000E+1
PIGlobalLoad	3	2614	0.0000000000000E+0	0.0000000000000E+0	-2.0000000000000E+1
PIGlobalLoad	3	2615	0.0000000000000E+0	0.0000000000000E+0	-2.0000000000000E+1
PIGlobalLoad	3	2616	0.0000000000000E+0	0.0000000000000E+0	-2.0000000000000E+1
PIGlobalLoad	3	2617	0.0000000000000E+0	0.0000000000000E+0	-2.0000000000000E+1
PIGlobalLoad	3	2618	0.0000000000000E+0	0.0000000000000E+0	-2.0000000000000E+1
PIGlobalLoad	3	2619	0.0000000000000E+0	0.0000000000000E+0	-2.0000000000000E+1
PIGlobalLoad	3	2620	0.0000000000000E+0	0.0000000000000E+0	-2.0000000000000E+1
PIGlobalLoad	3	2621	0.0000000000000E+0	0.0000000000000E+0	-2.0000000000000E+1
PIGlobalLoad	3	2622	0.0000000000000E+0	0.0000000000000E+0	-2.0000000000000E+1
PIGlobalLoad	3	2623	0.0000000000000E+0	0.0000000000000E+0	-2.0000000000000E+1
PIGlobalLoad	3	2624	0.0000000000000E+0	0.0000000000000E+0	-2.0000000000000E+1
PIGlobalLoad	3	2625	0.0000000000000E+0	0.0000000000000E+0	-2.0000000000000E+1
PIGlobalLoad	3	2626	0.0000000000000E+0	0.0000000000000E+0	-2.0000000000000E+1
PIGlobalLoad	3	2627	0.0000000000000E+0	0.0000000000000E+0	-2.0000000000000E+1
PIGlobalLoad	3	2628	0.0000000000000E+0	0.0000000000000E+0	-2.0000000000000E+1
PIGlobalLoad	3	2629	0.0000000000000E+0	0.0000000000000E+0	-2.0000000000000E+1
PIGlobalLoad	3	2630	0.0000000000000E+0	0.0000000000000E+0	-2.0000000000000E+1
PIGlobalLoad	3	2631	0.0000000000000E+0	0.0000000000000E+0	-2.0000000000000E+1
PIGlobalLoad	3	2632	0.0000000000000E+0	0.0000000000000E+0	-2.0000000000000E+1
PIGlobalLoad	3	2633	0.0000000000000E+0	0.0000000000000E+0	-2.0000000000000E+1
PIGlobalLoad	3	2634	0.0000000000000E+0	0.0000000000000E+0	-2.0000000000000E+1
PIGlobalLoad	3	2635	0.0000000000000E+0	0.0000000000000E+0	-2.0000000000000E+1
PIGlobalLoad	3	2636	0.0000000000000E+0	0.0000000000000E+0	-2.0000000000000E+1
PIGlobalLoad	3	2637	0.0000000000000E+0	0.0000000000000E+0	-2.0000000000000E+1
PIGlobalLoad	3	2638	0.0000000000000E+0	0.0000000000000E+0	-2.0000000000000E+1
PIGlobalLoad	3	2639	0.0000000000000E+0	0.0000000000000E+0	-2.0000000000000E+1
PIGlobalLoad	3	2640	0.0000000000000E+0	0.0000000000000E+0	-2.0000000000000E+1
PIGlobalLoad	3	2641	0.0000000000000E+0	0.0000000000000E+0	-2.0000000000000E+1
PIGlobalLoad	3	2642	0.0000000000000E+0	0.0000000000000E+0	-2.0000000000000E+1
PIGlobalLoad	3	2643	0.0000000000000E+0	0.0000000000000E+0	-2.0000000000000E+1

APPALTATORE:	 Consorzio Telese Società Consortile a Responsabilità Limitata		<b>ITINERARIO NAPOLI – BARI</b> <b>RADDOPPIO TRATTA CANCELLO-BENEVENTO</b> <b>II LOTTO FUNZIONALE FRASSO TELESINO – VITULANO</b> <b>2° SUBLOTTO TELESE – SAN LORENZO</b>			
PROGETTAZIONE:	Mandataria: SYSTRA S.A.    Mandante: SWS Engineering S.p.A.    SYSTRA-SOTECNI S.p.A.		<b>PROGETTO ESECUTIVO</b>			
OPERE D'ARTE VIABILITÀ	COMMESSA	LOTTO	CODIFICA	DOCUMENTO	REV.	FOGLIO
Spalla SPB: Relazione di calcolo	IF2R	3.2.E.ZZ	CL	VI.20.0.4.002	B	274 di 370

PIGlobalLoad	3	2644	0.0000000000000E+0	0.0000000000000E+0	-2.0000000000000E+1
PIGlobalLoad	3	2645	0.0000000000000E+0	0.0000000000000E+0	-2.0000000000000E+1
PIGlobalLoad	3	2646	0.0000000000000E+0	0.0000000000000E+0	-2.0000000000000E+1
PIGlobalLoad	3	2647	0.0000000000000E+0	0.0000000000000E+0	-2.0000000000000E+1
PIGlobalLoad	3	2648	0.0000000000000E+0	0.0000000000000E+0	-2.0000000000000E+1
PIGlobalLoad	3	2649	0.0000000000000E+0	0.0000000000000E+0	-2.0000000000000E+1
PIGlobalLoad	3	2650	0.0000000000000E+0	0.0000000000000E+0	-2.0000000000000E+1
PIGlobalLoad	3	2651	0.0000000000000E+0	0.0000000000000E+0	-2.0000000000000E+1
PIGlobalLoad	3	2652	0.0000000000000E+0	0.0000000000000E+0	-2.0000000000000E+1
PIGlobalLoad	3	2653	0.0000000000000E+0	0.0000000000000E+0	-2.0000000000000E+1
PIGlobalLoad	3	2654	0.0000000000000E+0	0.0000000000000E+0	-2.0000000000000E+1
PIGlobalLoad	3	2655	0.0000000000000E+0	0.0000000000000E+0	-2.0000000000000E+1
PIGlobalLoad	3	2656	0.0000000000000E+0	0.0000000000000E+0	-2.0000000000000E+1
PIGlobalLoad	3	2657	0.0000000000000E+0	0.0000000000000E+0	-2.0000000000000E+1
PIGlobalLoad	3	2658	0.0000000000000E+0	0.0000000000000E+0	-2.0000000000000E+1
PIGlobalLoad	3	2659	0.0000000000000E+0	0.0000000000000E+0	-2.0000000000000E+1
PIGlobalLoad	3	2660	0.0000000000000E+0	0.0000000000000E+0	-2.0000000000000E+1
PIGlobalLoad	3	2661	0.0000000000000E+0	0.0000000000000E+0	-2.0000000000000E+1
PIGlobalLoad	3	2662	0.0000000000000E+0	0.0000000000000E+0	-2.0000000000000E+1
PIGlobalLoad	3	2663	0.0000000000000E+0	0.0000000000000E+0	-2.0000000000000E+1
PIGlobalLoad	3	2664	0.0000000000000E+0	0.0000000000000E+0	-2.0000000000000E+1
PIGlobalLoad	3	2665	0.0000000000000E+0	0.0000000000000E+0	-2.0000000000000E+1
PIGlobalLoad	3	2666	0.0000000000000E+0	0.0000000000000E+0	-2.0000000000000E+1
PIGlobalLoad	3	2667	0.0000000000000E+0	0.0000000000000E+0	-2.0000000000000E+1
PIGlobalLoad	3	2668	0.0000000000000E+0	0.0000000000000E+0	-2.0000000000000E+1
PIGlobalLoad	3	2669	0.0000000000000E+0	0.0000000000000E+0	-2.0000000000000E+1
PIGlobalLoad	3	2670	0.0000000000000E+0	0.0000000000000E+0	-2.0000000000000E+1
PIGlobalLoad	3	2671	0.0000000000000E+0	0.0000000000000E+0	-2.0000000000000E+1
PIGlobalLoad	3	2672	0.0000000000000E+0	0.0000000000000E+0	-2.0000000000000E+1
PIGlobalLoad	3	2673	0.0000000000000E+0	0.0000000000000E+0	-2.0000000000000E+1
PIGlobalLoad	3	2674	0.0000000000000E+0	0.0000000000000E+0	-2.0000000000000E+1
PIGlobalLoad	3	2675	0.0000000000000E+0	0.0000000000000E+0	-2.0000000000000E+1
PIGlobalLoad	3	2676	0.0000000000000E+0	0.0000000000000E+0	-2.0000000000000E+1
PIGlobalLoad	3	2677	0.0000000000000E+0	0.0000000000000E+0	-2.0000000000000E+1
PIGlobalLoad	3	2678	0.0000000000000E+0	0.0000000000000E+0	-2.0000000000000E+1
PIGlobalLoad	3	2679	0.0000000000000E+0	0.0000000000000E+0	-2.0000000000000E+1
PIGlobalLoad	3	2680	0.0000000000000E+0	0.0000000000000E+0	-2.0000000000000E+1
PIGlobalLoad	3	2681	0.0000000000000E+0	0.0000000000000E+0	-2.0000000000000E+1
PIGlobalLoad	3	2682	0.0000000000000E+0	0.0000000000000E+0	-2.0000000000000E+1
PIGlobalLoad	3	2683	0.0000000000000E+0	0.0000000000000E+0	-2.0000000000000E+1
PIGlobalLoad	3	2684	0.0000000000000E+0	0.0000000000000E+0	-2.0000000000000E+1
PIGlobalLoad	3	2685	0.0000000000000E+0	0.0000000000000E+0	-2.0000000000000E+1
PIGlobalLoad	3	2686	0.0000000000000E+0	0.0000000000000E+0	-2.0000000000000E+1
PIGlobalLoad	3	2687	0.0000000000000E+0	0.0000000000000E+0	-2.0000000000000E+1
PIGlobalLoad	3	2688	0.0000000000000E+0	0.0000000000000E+0	-2.0000000000000E+1
PIGlobalLoad	3	2689	0.0000000000000E+0	0.0000000000000E+0	-2.0000000000000E+1
PIGlobalLoad	3	2690	0.0000000000000E+0	0.0000000000000E+0	-2.0000000000000E+1
PIGlobalLoad	3	2691	0.0000000000000E+0	0.0000000000000E+0	-2.0000000000000E+1

APPALTATORE: <b>TELESE S.c.a r.l.</b> Consorzio Telese Società Consortile a Responsabilità Limitata	<b>ITINERARIO NAPOLI – BARI</b> <b>RADDOPPIO TRATTA CANCELLO-BENEVENTO</b> <b>II LOTTO FUNZIONALE FRASSO TELESINO – VITULANO</b> <b>2° SUBLOTTO TELESE – SAN LORENZO</b>												
PROGETTAZIONE: Mandataria: <b>SYSTRA S.A.</b> Mandante: <b>SWS Engineering S.p.A.</b> <b>SYSTRA-SOTECNI S.p.A.</b>	<b>PROGETTO ESECUTIVO</b>												
<b>OPERE D'ARTE VIABILITÀ</b> <b>Spalla SPB: Relazione di calcolo</b>	<table border="1"> <thead> <tr> <th>COMMESSA</th> <th>LOTTO</th> <th>CODIFICA</th> <th>DOCUMENTO</th> <th>REV.</th> <th>FOGLIO</th> </tr> </thead> <tbody> <tr> <td>IF2R</td> <td>3.2.E.ZZ</td> <td>CL</td> <td>VI.20.0.4.002</td> <td>B</td> <td>275 di 370</td> </tr> </tbody> </table>	COMMESSA	LOTTO	CODIFICA	DOCUMENTO	REV.	FOGLIO	IF2R	3.2.E.ZZ	CL	VI.20.0.4.002	B	275 di 370
COMMESSA	LOTTO	CODIFICA	DOCUMENTO	REV.	FOGLIO								
IF2R	3.2.E.ZZ	CL	VI.20.0.4.002	B	275 di 370								

PIGlobalLoad	3	2692	0.00000000000000E+0	0.00000000000000E+0	-2.00000000000000E+1
PIGlobalLoad	3	2693	0.00000000000000E+0	0.00000000000000E+0	-2.00000000000000E+1
PIGlobalLoad	3	2694	0.00000000000000E+0	0.00000000000000E+0	-2.00000000000000E+1
PIGlobalLoad	3	2695	0.00000000000000E+0	0.00000000000000E+0	-2.00000000000000E+1
PIGlobalLoad	3	2696	0.00000000000000E+0	0.00000000000000E+0	-2.00000000000000E+1
PIGlobalLoad	3	2697	0.00000000000000E+0	0.00000000000000E+0	-2.00000000000000E+1
PIGlobalLoad	3	2698	0.00000000000000E+0	0.00000000000000E+0	-2.00000000000000E+1
PIGlobalLoad	3	2699	0.00000000000000E+0	0.00000000000000E+0	-2.00000000000000E+1
PIGlobalLoad	3	2700	0.00000000000000E+0	0.00000000000000E+0	-2.00000000000000E+1
PIGlobalLoad	3	2701	0.00000000000000E+0	0.00000000000000E+0	-2.00000000000000E+1
PIGlobalLoad	3	2702	0.00000000000000E+0	0.00000000000000E+0	-2.00000000000000E+1
PIGlobalLoad	3	2703	0.00000000000000E+0	0.00000000000000E+0	-2.00000000000000E+1
PIGlobalLoad	3	2704	0.00000000000000E+0	0.00000000000000E+0	-2.00000000000000E+1
PIGlobalLoad	3	2705	0.00000000000000E+0	0.00000000000000E+0	-2.00000000000000E+1
PIGlobalLoad	3	2706	0.00000000000000E+0	0.00000000000000E+0	-2.00000000000000E+1
PIGlobalLoad	3	2707	0.00000000000000E+0	0.00000000000000E+0	-2.00000000000000E+1
PIGlobalLoad	3	2708	0.00000000000000E+0	0.00000000000000E+0	-2.00000000000000E+1
PIGlobalLoad	3	2709	0.00000000000000E+0	0.00000000000000E+0	-2.00000000000000E+1
PIGlobalLoad	3	2710	0.00000000000000E+0	0.00000000000000E+0	-2.00000000000000E+1
PIGlobalLoad	3	2711	0.00000000000000E+0	0.00000000000000E+0	-2.00000000000000E+1
PIGlobalLoad	3	2712	0.00000000000000E+0	0.00000000000000E+0	-2.00000000000000E+1
PIGlobalLoad	3	2713	0.00000000000000E+0	0.00000000000000E+0	-2.00000000000000E+1
PIGlobalLoad	3	2714	0.00000000000000E+0	0.00000000000000E+0	-2.00000000000000E+1
PIGlobalLoad	3	2715	0.00000000000000E+0	0.00000000000000E+0	-2.00000000000000E+1
PIGlobalLoad	3	2716	0.00000000000000E+0	0.00000000000000E+0	-2.00000000000000E+1
PIGlobalLoad	3	2717	0.00000000000000E+0	0.00000000000000E+0	-2.00000000000000E+1
PIGlobalLoad	3	2718	0.00000000000000E+0	0.00000000000000E+0	-2.00000000000000E+1
PIGlobalLoad	3	2719	0.00000000000000E+0	0.00000000000000E+0	-2.00000000000000E+1
PIGlobalLoad	3	2720	0.00000000000000E+0	0.00000000000000E+0	-2.00000000000000E+1
PIGlobalLoad	3	2721	0.00000000000000E+0	0.00000000000000E+0	-2.00000000000000E+1
PIGlobalLoad	3	2722	0.00000000000000E+0	0.00000000000000E+0	-2.00000000000000E+1
PIGlobalLoad	3	2723	0.00000000000000E+0	0.00000000000000E+0	-2.00000000000000E+1
PIGlobalLoad	3	2724	0.00000000000000E+0	0.00000000000000E+0	-2.00000000000000E+1
PIGlobalLoad	3	2725	0.00000000000000E+0	0.00000000000000E+0	-2.00000000000000E+1
PIGlobalLoad	3	2726	0.00000000000000E+0	0.00000000000000E+0	-2.00000000000000E+1
PIGlobalLoad	3	2727	0.00000000000000E+0	0.00000000000000E+0	-2.00000000000000E+1
PIGlobalLoad	3	2728	0.00000000000000E+0	0.00000000000000E+0	-2.00000000000000E+1
PIGlobalLoad	3	2729	0.00000000000000E+0	0.00000000000000E+0	-2.00000000000000E+1
PIGlobalLoad	3	2730	0.00000000000000E+0	0.00000000000000E+0	-2.00000000000000E+1
PIGlobalLoad	3	2731	0.00000000000000E+0	0.00000000000000E+0	-2.00000000000000E+1
PIGlobalLoad	3	2732	0.00000000000000E+0	0.00000000000000E+0	-2.00000000000000E+1
PIGlobalLoad	3	2733	0.00000000000000E+0	0.00000000000000E+0	-2.00000000000000E+1
PIGlobalLoad	3	2734	0.00000000000000E+0	0.00000000000000E+0	-2.00000000000000E+1
PIGlobalLoad	3	2735	0.00000000000000E+0	0.00000000000000E+0	-2.00000000000000E+1
PIGlobalLoad	3	2736	0.00000000000000E+0	0.00000000000000E+0	-2.00000000000000E+1
PIGlobalLoad	3	2737	0.00000000000000E+0	0.00000000000000E+0	-2.00000000000000E+1
PIGlobalLoad	3	2738	0.00000000000000E+0	0.00000000000000E+0	-2.00000000000000E+1
PIGlobalLoad	3	2739	0.00000000000000E+0	0.00000000000000E+0	-2.00000000000000E+1

APPALTATORE:	 Consorzio Telese Società Consortile a Responsabilità Limitata		<b>ITINERARIO NAPOLI – BARI</b> <b>RADDOPPIO TRATTA CANCELLO-BENEVENTO</b> <b>II LOTTO FUNZIONALE FRASSO TELESINO – VITULANO</b> <b>2° SUBLOTTO TELESE – SAN LORENZO</b>			
PROGETTAZIONE:	Mandataria: SYSTRA S.A.    Mandante: SWS Engineering S.p.A.    SYSTRA-SOTECNI S.p.A.		<b>PROGETTO ESECUTIVO</b>			
OPERE D'ARTE VIABILITÀ	COMMESSA	LOTTO	CODIFICA	DOCUMENTO	REV.	FOGLIO
Spalla SPB: Relazione di calcolo	IF2R	3.2.E.ZZ	CL	VI.20.0.4.002	B	276 di 370

PIGlobalLoad	3	2740	0.0000000000000E+0	0.0000000000000E+0	-2.0000000000000E+1
PIGlobalLoad	3	2741	0.0000000000000E+0	0.0000000000000E+0	-2.0000000000000E+1
PIGlobalLoad	3	2742	0.0000000000000E+0	0.0000000000000E+0	-2.0000000000000E+1
PIGlobalLoad	3	2743	0.0000000000000E+0	0.0000000000000E+0	-2.0000000000000E+1
PIGlobalLoad	3	2744	0.0000000000000E+0	0.0000000000000E+0	-2.0000000000000E+1
PIGlobalLoad	3	2745	0.0000000000000E+0	0.0000000000000E+0	-2.0000000000000E+1
PIGlobalLoad	3	2746	0.0000000000000E+0	0.0000000000000E+0	-2.0000000000000E+1
PIGlobalLoad	3	2747	0.0000000000000E+0	0.0000000000000E+0	-2.0000000000000E+1
PIGlobalLoad	3	2748	0.0000000000000E+0	0.0000000000000E+0	-2.0000000000000E+1
PIGlobalLoad	3	2749	0.0000000000000E+0	0.0000000000000E+0	-2.0000000000000E+1
PIGlobalLoad	3	2750	0.0000000000000E+0	0.0000000000000E+0	-2.0000000000000E+1
PIGlobalLoad	3	2751	0.0000000000000E+0	0.0000000000000E+0	-2.0000000000000E+1
PIGlobalLoad	3	2752	0.0000000000000E+0	0.0000000000000E+0	-2.0000000000000E+1
PIGlobalLoad	3	2753	0.0000000000000E+0	0.0000000000000E+0	-2.0000000000000E+1
PIGlobalLoad	3	2754	0.0000000000000E+0	0.0000000000000E+0	-2.0000000000000E+1
PIGlobalLoad	3	2755	0.0000000000000E+0	0.0000000000000E+0	-2.0000000000000E+1
PIGlobalLoad	3	2756	0.0000000000000E+0	0.0000000000000E+0	-2.0000000000000E+1
PIGlobalLoad	3	2757	0.0000000000000E+0	0.0000000000000E+0	-2.0000000000000E+1
PIGlobalLoad	3	2758	0.0000000000000E+0	0.0000000000000E+0	-2.0000000000000E+1
PIGlobalLoad	3	2759	0.0000000000000E+0	0.0000000000000E+0	-2.0000000000000E+1
PIGlobalLoad	3	2760	0.0000000000000E+0	0.0000000000000E+0	-2.0000000000000E+1
PIGlobalLoad	3	2761	0.0000000000000E+0	0.0000000000000E+0	-2.0000000000000E+1
PIGlobalLoad	3	2762	0.0000000000000E+0	0.0000000000000E+0	-2.0000000000000E+1
PIGlobalLoad	3	2763	0.0000000000000E+0	0.0000000000000E+0	-2.0000000000000E+1
PIGlobalLoad	3	2764	0.0000000000000E+0	0.0000000000000E+0	-2.0000000000000E+1
PIGlobalLoad	3	2765	0.0000000000000E+0	0.0000000000000E+0	-2.0000000000000E+1
PIGlobalLoad	3	2766	0.0000000000000E+0	0.0000000000000E+0	-2.0000000000000E+1
PIGlobalLoad	3	2767	0.0000000000000E+0	0.0000000000000E+0	-2.0000000000000E+1
PIGlobalLoad	3	2768	0.0000000000000E+0	0.0000000000000E+0	-2.0000000000000E+1
PIGlobalLoad	3	2769	0.0000000000000E+0	0.0000000000000E+0	-2.0000000000000E+1
PIGlobalLoad	3	2770	0.0000000000000E+0	0.0000000000000E+0	-2.0000000000000E+1
PIGlobalLoad	3	2771	0.0000000000000E+0	0.0000000000000E+0	-2.0000000000000E+1
PIGlobalLoad	3	2772	0.0000000000000E+0	0.0000000000000E+0	-2.0000000000000E+1
PIGlobalLoad	3	2773	0.0000000000000E+0	0.0000000000000E+0	-2.0000000000000E+1
PIGlobalLoad	3	2774	0.0000000000000E+0	0.0000000000000E+0	-2.0000000000000E+1
PIGlobalLoad	3	2775	0.0000000000000E+0	0.0000000000000E+0	-2.0000000000000E+1
PIGlobalLoad	3	2776	0.0000000000000E+0	0.0000000000000E+0	-2.0000000000000E+1
PIGlobalLoad	3	2777	0.0000000000000E+0	0.0000000000000E+0	-2.0000000000000E+1
PIGlobalLoad	3	2778	0.0000000000000E+0	0.0000000000000E+0	-2.0000000000000E+1
PIGlobalLoad	3	2779	0.0000000000000E+0	0.0000000000000E+0	-2.0000000000000E+1
PIGlobalLoad	3	2780	0.0000000000000E+0	0.0000000000000E+0	-2.0000000000000E+1
PIGlobalLoad	3	2781	0.0000000000000E+0	0.0000000000000E+0	-2.0000000000000E+1
PIGlobalLoad	3	2782	0.0000000000000E+0	0.0000000000000E+0	-2.0000000000000E+1
PIGlobalLoad	3	2783	0.0000000000000E+0	0.0000000000000E+0	-2.0000000000000E+1
PIGlobalLoad	3	2784	0.0000000000000E+0	0.0000000000000E+0	-2.0000000000000E+1
PIGlobalLoad	3	2785	0.0000000000000E+0	0.0000000000000E+0	-2.0000000000000E+1
PIGlobalLoad	3	2786	0.0000000000000E+0	0.0000000000000E+0	-2.0000000000000E+1
PIGlobalLoad	3	2787	0.0000000000000E+0	0.0000000000000E+0	-2.0000000000000E+1

APPALTATORE: <b>TELESE S.c.a r.l.</b> Consorzio Telese Società Consortile a Responsabilità Limitata	<b>ITINERARIO NAPOLI – BARI</b> <b>RADDOPPIO TRATTA CANCELLO-BENEVENTO</b> <b>II LOTTO FUNZIONALE FRASSO TELESINO – VITULANO</b> <b>2° SUBLOTTO TELESE – SAN LORENZO</b>												
PROGETTAZIONE: Mandataria: <b>SYSTRA S.A.</b> Mandante: <b>SWS Engineering S.p.A.</b> <b>SYSTRA-SOTECNI S.p.A.</b>	<b>PROGETTO ESECUTIVO</b>												
<b>OPERE D'ARTE VIABILITÀ</b> <b>Spalla SPB: Relazione di calcolo</b>	<table border="1"> <thead> <tr> <th>COMMESSA</th> <th>LOTTO</th> <th>CODIFICA</th> <th>DOCUMENTO</th> <th>REV.</th> <th>FOGLIO</th> </tr> </thead> <tbody> <tr> <td>IF2R</td> <td>3.2.E.ZZ</td> <td>CL</td> <td>VI.20.0.4.002</td> <td>B</td> <td>277 di 370</td> </tr> </tbody> </table>	COMMESSA	LOTTO	CODIFICA	DOCUMENTO	REV.	FOGLIO	IF2R	3.2.E.ZZ	CL	VI.20.0.4.002	B	277 di 370
COMMESSA	LOTTO	CODIFICA	DOCUMENTO	REV.	FOGLIO								
IF2R	3.2.E.ZZ	CL	VI.20.0.4.002	B	277 di 370								

PIGlobalLoad	3	2788	0.0000000000000E+0	0.0000000000000E+0	-2.0000000000000E+1
PIGlobalLoad	3	2789	0.0000000000000E+0	0.0000000000000E+0	-2.0000000000000E+1
PIGlobalLoad	3	2790	0.0000000000000E+0	0.0000000000000E+0	-2.0000000000000E+1
PIGlobalLoad	3	2791	0.0000000000000E+0	0.0000000000000E+0	-2.0000000000000E+1
PIGlobalLoad	3	2792	0.0000000000000E+0	0.0000000000000E+0	-2.0000000000000E+1
PIGlobalLoad	3	2793	0.0000000000000E+0	0.0000000000000E+0	-2.0000000000000E+1
PIGlobalLoad	3	2794	0.0000000000000E+0	0.0000000000000E+0	-2.0000000000000E+1
PIGlobalLoad	3	2795	0.0000000000000E+0	0.0000000000000E+0	-2.0000000000000E+1
PIGlobalLoad	3	2796	0.0000000000000E+0	0.0000000000000E+0	-2.0000000000000E+1
PIGlobalLoad	3	2797	0.0000000000000E+0	0.0000000000000E+0	-2.0000000000000E+1
PIGlobalLoad	3	2798	0.0000000000000E+0	0.0000000000000E+0	-2.0000000000000E+1
PIGlobalLoad	3	2799	0.0000000000000E+0	0.0000000000000E+0	-2.0000000000000E+1
PIGlobalLoad	3	2800	0.0000000000000E+0	0.0000000000000E+0	-2.0000000000000E+1
PIGlobalLoad	3	2801	0.0000000000000E+0	0.0000000000000E+0	-2.0000000000000E+1
PIGlobalLoad	3	2802	0.0000000000000E+0	0.0000000000000E+0	-2.0000000000000E+1
PIGlobalLoad	3	2803	0.0000000000000E+0	0.0000000000000E+0	-2.0000000000000E+1
PIGlobalLoad	3	2804	0.0000000000000E+0	0.0000000000000E+0	-2.0000000000000E+1
PIGlobalLoad	3	2805	0.0000000000000E+0	0.0000000000000E+0	-2.0000000000000E+1
PIGlobalLoad	3	2806	0.0000000000000E+0	0.0000000000000E+0	-2.0000000000000E+1
PIGlobalLoad	3	2807	0.0000000000000E+0	0.0000000000000E+0	-2.0000000000000E+1
PIGlobalLoad	3	2808	0.0000000000000E+0	0.0000000000000E+0	-2.0000000000000E+1
PIGlobalLoad	3	2809	0.0000000000000E+0	0.0000000000000E+0	-2.0000000000000E+1
PIGlobalLoad	3	2810	0.0000000000000E+0	0.0000000000000E+0	-2.0000000000000E+1
PIGlobalLoad	3	2811	0.0000000000000E+0	0.0000000000000E+0	-2.0000000000000E+1
PIGlobalLoad	3	2812	0.0000000000000E+0	0.0000000000000E+0	-2.0000000000000E+1
PIGlobalLoad	3	2813	0.0000000000000E+0	0.0000000000000E+0	-2.0000000000000E+1
PIGlobalLoad	3	2814	0.0000000000000E+0	0.0000000000000E+0	-2.0000000000000E+1
PIGlobalLoad	3	2815	0.0000000000000E+0	0.0000000000000E+0	-2.0000000000000E+1
PIGlobalLoad	3	2816	0.0000000000000E+0	0.0000000000000E+0	-2.0000000000000E+1
PIGlobalLoad	3	2817	0.0000000000000E+0	0.0000000000000E+0	-2.0000000000000E+1
PIGlobalLoad	3	2818	0.0000000000000E+0	0.0000000000000E+0	-2.0000000000000E+1
PIGlobalLoad	3	2819	0.0000000000000E+0	0.0000000000000E+0	-2.0000000000000E+1
PIGlobalLoad	3	2820	0.0000000000000E+0	0.0000000000000E+0	-2.0000000000000E+1
PIGlobalLoad	3	2821	0.0000000000000E+0	0.0000000000000E+0	-2.0000000000000E+1
PIGlobalLoad	3	2822	0.0000000000000E+0	0.0000000000000E+0	-2.0000000000000E+1
PIGlobalLoad	3	2823	0.0000000000000E+0	0.0000000000000E+0	-2.0000000000000E+1
PIGlobalLoad	3	2824	0.0000000000000E+0	0.0000000000000E+0	-2.0000000000000E+1
PIGlobalLoad	3	2825	0.0000000000000E+0	0.0000000000000E+0	-2.0000000000000E+1
PIGlobalLoad	3	2826	0.0000000000000E+0	0.0000000000000E+0	-2.0000000000000E+1
PIGlobalLoad	3	2827	0.0000000000000E+0	0.0000000000000E+0	-2.0000000000000E+1
PIGlobalLoad	3	2828	0.0000000000000E+0	0.0000000000000E+0	-2.0000000000000E+1
PIGlobalLoad	3	2829	0.0000000000000E+0	0.0000000000000E+0	-2.0000000000000E+1
PIGlobalLoad	3	2830	0.0000000000000E+0	0.0000000000000E+0	-2.0000000000000E+1
PIGlobalLoad	3	2831	0.0000000000000E+0	0.0000000000000E+0	-2.0000000000000E+1
PIGlobalLoad	3	2832	0.0000000000000E+0	0.0000000000000E+0	-2.0000000000000E+1
PIGlobalLoad	3	2833	0.0000000000000E+0	0.0000000000000E+0	-2.0000000000000E+1
PIGlobalLoad	3	2834	0.0000000000000E+0	0.0000000000000E+0	-2.0000000000000E+1
PIGlobalLoad	3	2835	0.0000000000000E+0	0.0000000000000E+0	-2.0000000000000E+1

APPALTATORE: <b>TELESE S.c.a r.l.</b> Consorzio Telese Società Consortile a Responsabilità Limitata	<b>ITINERARIO NAPOLI – BARI</b> <b>RADDOPPIO TRATTA CANCELLO-BENEVENTO</b> <b>II LOTTO FUNZIONALE FRASSO TELESINO – VITULANO</b> <b>2° SUBLOTTO TELESE – SAN LORENZO</b>												
PROGETTAZIONE: Mandataria: <b>SYSTRA S.A.</b> Mandante: <b>SWS Engineering S.p.A.</b> <b>SYSTRA-SOTECNI S.p.A.</b>	<b>PROGETTO ESECUTIVO</b>												
<b>OPERE D'ARTE VIABILITÀ</b> <b>Spalla SPB: Relazione di calcolo</b>	<table border="1"> <thead> <tr> <th>COMMESSA</th> <th>LOTTO</th> <th>CODIFICA</th> <th>DOCUMENTO</th> <th>REV.</th> <th>FOGLIO</th> </tr> </thead> <tbody> <tr> <td>IF2R</td> <td>3.2.E.ZZ</td> <td>CL</td> <td>VI.20.0.4.002</td> <td>B</td> <td>278 di 370</td> </tr> </tbody> </table>	COMMESSA	LOTTO	CODIFICA	DOCUMENTO	REV.	FOGLIO	IF2R	3.2.E.ZZ	CL	VI.20.0.4.002	B	278 di 370
COMMESSA	LOTTO	CODIFICA	DOCUMENTO	REV.	FOGLIO								
IF2R	3.2.E.ZZ	CL	VI.20.0.4.002	B	278 di 370								

PIGlobalLoad	3	2836	0.0000000000000E+0	0.0000000000000E+0	-2.0000000000000E+1
PIGlobalLoad	3	2837	0.0000000000000E+0	0.0000000000000E+0	-2.0000000000000E+1
PIGlobalLoad	3	2838	0.0000000000000E+0	0.0000000000000E+0	-2.0000000000000E+1
PIGlobalLoad	3	2839	0.0000000000000E+0	0.0000000000000E+0	-2.0000000000000E+1
PIGlobalLoad	3	2840	0.0000000000000E+0	0.0000000000000E+0	-2.0000000000000E+1
PIGlobalLoad	3	2841	0.0000000000000E+0	0.0000000000000E+0	-2.0000000000000E+1
PIGlobalLoad	3	2842	0.0000000000000E+0	0.0000000000000E+0	-2.0000000000000E+1
PIGlobalLoad	3	2843	0.0000000000000E+0	0.0000000000000E+0	-2.0000000000000E+1
PIGlobalLoad	3	2844	0.0000000000000E+0	0.0000000000000E+0	-2.0000000000000E+1
PIGlobalLoad	3	2845	0.0000000000000E+0	0.0000000000000E+0	-2.0000000000000E+1
PIGlobalLoad	3	2846	0.0000000000000E+0	0.0000000000000E+0	-2.0000000000000E+1
PIGlobalLoad	3	2847	0.0000000000000E+0	0.0000000000000E+0	-2.0000000000000E+1
PIGlobalLoad	3	2848	0.0000000000000E+0	0.0000000000000E+0	-2.0000000000000E+1
PIGlobalLoad	3	2849	0.0000000000000E+0	0.0000000000000E+0	-2.0000000000000E+1
PIGlobalLoad	3	2850	0.0000000000000E+0	0.0000000000000E+0	-2.0000000000000E+1
PIGlobalLoad	3	2851	0.0000000000000E+0	0.0000000000000E+0	-2.0000000000000E+1
PIGlobalLoad	3	2852	0.0000000000000E+0	0.0000000000000E+0	-2.0000000000000E+1
PIGlobalLoad	3	2853	0.0000000000000E+0	0.0000000000000E+0	-2.0000000000000E+1
PIGlobalLoad	3	2854	0.0000000000000E+0	0.0000000000000E+0	-2.0000000000000E+1
PIGlobalLoad	3	2855	0.0000000000000E+0	0.0000000000000E+0	-2.0000000000000E+1
PIGlobalLoad	3	2856	0.0000000000000E+0	0.0000000000000E+0	-2.0000000000000E+1
PIGlobalLoad	3	2857	0.0000000000000E+0	0.0000000000000E+0	-2.0000000000000E+1
PIGlobalLoad	3	2858	0.0000000000000E+0	0.0000000000000E+0	-2.0000000000000E+1
PIGlobalLoad	3	2859	0.0000000000000E+0	0.0000000000000E+0	-2.0000000000000E+1
PIGlobalLoad	3	2860	0.0000000000000E+0	0.0000000000000E+0	-2.0000000000000E+1
PIGlobalLoad	3	2861	0.0000000000000E+0	0.0000000000000E+0	-2.0000000000000E+1
PIGlobalLoad	3	2862	0.0000000000000E+0	0.0000000000000E+0	-2.0000000000000E+1
PIGlobalLoad	3	2863	0.0000000000000E+0	0.0000000000000E+0	-2.0000000000000E+1
PIGlobalLoad	3	2864	0.0000000000000E+0	0.0000000000000E+0	-2.0000000000000E+1
PIGlobalLoad	3	2865	0.0000000000000E+0	0.0000000000000E+0	-2.0000000000000E+1
PIGlobalLoad	3	2866	0.0000000000000E+0	0.0000000000000E+0	-2.0000000000000E+1
PIGlobalLoad	3	2867	0.0000000000000E+0	0.0000000000000E+0	-2.0000000000000E+1
PIGlobalLoad	3	2868	0.0000000000000E+0	0.0000000000000E+0	-2.0000000000000E+1
PIGlobalLoad	3	2869	0.0000000000000E+0	0.0000000000000E+0	-2.0000000000000E+1
PIGlobalLoad	3	2870	0.0000000000000E+0	0.0000000000000E+0	-2.0000000000000E+1
PIGlobalLoad	3	2871	0.0000000000000E+0	0.0000000000000E+0	-2.0000000000000E+1
PIGlobalLoad	3	2872	0.0000000000000E+0	0.0000000000000E+0	-2.0000000000000E+1
PIGlobalLoad	3	2873	0.0000000000000E+0	0.0000000000000E+0	-2.0000000000000E+1
PIGlobalLoad	3	2874	0.0000000000000E+0	0.0000000000000E+0	-2.0000000000000E+1
PIGlobalLoad	3	2875	0.0000000000000E+0	0.0000000000000E+0	-2.0000000000000E+1
PIGlobalLoad	3	2876	0.0000000000000E+0	0.0000000000000E+0	-2.0000000000000E+1
PIGlobalLoad	3	2877	0.0000000000000E+0	0.0000000000000E+0	-2.0000000000000E+1
PIGlobalLoad	3	2878	0.0000000000000E+0	0.0000000000000E+0	-2.0000000000000E+1
PIGlobalLoad	3	2879	0.0000000000000E+0	0.0000000000000E+0	-2.0000000000000E+1
PIGlobalLoad	3	2880	0.0000000000000E+0	0.0000000000000E+0	-2.0000000000000E+1
PIGlobalLoad	3	2881	0.0000000000000E+0	0.0000000000000E+0	-2.0000000000000E+1
PIGlobalLoad	3	2882	0.0000000000000E+0	0.0000000000000E+0	-2.0000000000000E+1
PIGlobalLoad	3	2883	0.0000000000000E+0	0.0000000000000E+0	-2.0000000000000E+1

APPALTATORE:	 Consorzio Telese Società Consortile a Responsabilità Limitata		<b>ITINERARIO NAPOLI – BARI</b> <b>RADDOPPIO TRATTA CANCELLO-BENEVENTO</b> <b>II LOTTO FUNZIONALE FRASSO TELESINO – VITULANO</b> <b>2° SUBLOTTO TELESE – SAN LORENZO</b>			
PROGETTAZIONE:	Mandataria: SYSTRA S.A.    Mandante: SWS Engineering S.p.A.    SYSTRA-SOTECNI S.p.A.		<b>PROGETTO ESECUTIVO</b>			
OPERE D'ARTE VIABILITÀ	COMMESSA	LOTTO	CODIFICA	DOCUMENTO	REV.	FOGLIO
Spalla SPB: Relazione di calcolo	IF2R	3.2.E.ZZ	CL	VI.20.0.4.002	B	279 di 370

PIGlobalLoad	3	2884	0.00000000000000E+0	0.00000000000000E+0	-2.00000000000000E+1
PIGlobalLoad	3	2885	0.00000000000000E+0	0.00000000000000E+0	-2.00000000000000E+1
PIGlobalLoad	3	2886	0.00000000000000E+0	0.00000000000000E+0	-2.00000000000000E+1
PIGlobalLoad	3	2887	0.00000000000000E+0	0.00000000000000E+0	-2.00000000000000E+1
PIGlobalLoad	3	2888	0.00000000000000E+0	0.00000000000000E+0	-2.00000000000000E+1
PIGlobalLoad	3	2889	0.00000000000000E+0	0.00000000000000E+0	-2.00000000000000E+1
PIGlobalLoad	3	2890	0.00000000000000E+0	0.00000000000000E+0	-2.00000000000000E+1
PIGlobalLoad	3	2891	0.00000000000000E+0	0.00000000000000E+0	-2.00000000000000E+1
PIGlobalLoad	3	2892	0.00000000000000E+0	0.00000000000000E+0	-2.00000000000000E+1
PIGlobalLoad	3	2893	0.00000000000000E+0	0.00000000000000E+0	-2.00000000000000E+1
PIGlobalLoad	3	2894	0.00000000000000E+0	0.00000000000000E+0	-2.00000000000000E+1
PIGlobalLoad	3	2895	0.00000000000000E+0	0.00000000000000E+0	-2.00000000000000E+1
PIGlobalLoad	3	2896	0.00000000000000E+0	0.00000000000000E+0	-2.00000000000000E+1
PIGlobalLoad	3	2897	0.00000000000000E+0	0.00000000000000E+0	-2.00000000000000E+1
PIGlobalLoad	3	2898	0.00000000000000E+0	0.00000000000000E+0	-2.00000000000000E+1
PIGlobalLoad	3	2899	0.00000000000000E+0	0.00000000000000E+0	-2.00000000000000E+1
PIGlobalLoad	3	2900	0.00000000000000E+0	0.00000000000000E+0	-2.00000000000000E+1
PIGlobalLoad	3	2901	0.00000000000000E+0	0.00000000000000E+0	-2.00000000000000E+1
PIGlobalLoad	3	2902	0.00000000000000E+0	0.00000000000000E+0	-2.00000000000000E+1
PIGlobalLoad	3	2903	0.00000000000000E+0	0.00000000000000E+0	-2.00000000000000E+1
PIGlobalLoad	3	2904	0.00000000000000E+0	0.00000000000000E+0	-2.00000000000000E+1
PIGlobalLoad	3	2905	0.00000000000000E+0	0.00000000000000E+0	-2.00000000000000E+1
PIGlobalLoad	3	2906	0.00000000000000E+0	0.00000000000000E+0	-2.00000000000000E+1
PIGlobalLoad	3	2907	0.00000000000000E+0	0.00000000000000E+0	-2.00000000000000E+1
PIGlobalLoad	3	2908	0.00000000000000E+0	0.00000000000000E+0	-2.00000000000000E+1
PIGlobalLoad	3	2909	0.00000000000000E+0	0.00000000000000E+0	-2.00000000000000E+1
PIGlobalLoad	3	2910	0.00000000000000E+0	0.00000000000000E+0	-2.00000000000000E+1
PIGlobalLoad	3	2911	0.00000000000000E+0	0.00000000000000E+0	-2.00000000000000E+1
PIGlobalLoad	3	2912	0.00000000000000E+0	0.00000000000000E+0	-2.00000000000000E+1
PIGlobalLoad	3	2913	0.00000000000000E+0	0.00000000000000E+0	-2.00000000000000E+1
PIGlobalLoad	3	2914	0.00000000000000E+0	0.00000000000000E+0	-2.00000000000000E+1
PIGlobalLoad	3	2915	0.00000000000000E+0	0.00000000000000E+0	-2.00000000000000E+1
PIGlobalLoad	3	2916	0.00000000000000E+0	0.00000000000000E+0	-2.00000000000000E+1
PIGlobalLoad	3	2917	0.00000000000000E+0	0.00000000000000E+0	-2.00000000000000E+1
PIGlobalLoad	3	2918	0.00000000000000E+0	0.00000000000000E+0	-2.00000000000000E+1
PIGlobalLoad	3	2919	0.00000000000000E+0	0.00000000000000E+0	-2.00000000000000E+1
PIGlobalLoad	3	2920	0.00000000000000E+0	0.00000000000000E+0	-2.00000000000000E+1
PIGlobalLoad	3	2921	0.00000000000000E+0	0.00000000000000E+0	-2.00000000000000E+1
PIGlobalLoad	3	2922	0.00000000000000E+0	0.00000000000000E+0	-2.00000000000000E+1
PIGlobalLoad	3	2923	0.00000000000000E+0	0.00000000000000E+0	-2.00000000000000E+1
PIGlobalLoad	3	2924	0.00000000000000E+0	0.00000000000000E+0	-2.00000000000000E+1
PIGlobalLoad	3	2925	0.00000000000000E+0	0.00000000000000E+0	-2.00000000000000E+1
PIGlobalLoad	3	2926	0.00000000000000E+0	0.00000000000000E+0	-2.00000000000000E+1
PIGlobalLoad	3	2927	0.00000000000000E+0	0.00000000000000E+0	-2.00000000000000E+1
PIGlobalLoad	3	2928	0.00000000000000E+0	0.00000000000000E+0	-2.00000000000000E+1
PIGlobalLoad	3	2929	0.00000000000000E+0	0.00000000000000E+0	-2.00000000000000E+1
PIGlobalLoad	3	2930	0.00000000000000E+0	0.00000000000000E+0	-2.00000000000000E+1
PIGlobalLoad	3	2931	0.00000000000000E+0	0.00000000000000E+0	-2.00000000000000E+1

APPALTATORE: <b>TELESE S.c.a r.l.</b> Consorzio Telese Società Consortile a Responsabilità Limitata	<b>ITINERARIO NAPOLI – BARI</b> <b>RADDOPPIO TRATTA CANCELLO-BENEVENTO</b> <b>II LOTTO FUNZIONALE FRASSO TELESINO – VITULANO</b> <b>2° SUBLOTTO TELESE – SAN LORENZO</b>												
PROGETTAZIONE: Mandataria: <b>SYSTRA S.A.</b> Mandante: <b>SWS Engineering S.p.A.</b> <b>SYSTRA-SOTECNI S.p.A.</b>	<b>PROGETTO ESECUTIVO</b>												
<b>OPERE D'ARTE VIABILITÀ</b> <b>Spalla SPB: Relazione di calcolo</b>	<table border="1"> <thead> <tr> <th>COMMESSA</th> <th>LOTTO</th> <th>CODIFICA</th> <th>DOCUMENTO</th> <th>REV.</th> <th>FOGLIO</th> </tr> </thead> <tbody> <tr> <td>IF2R</td> <td>3.2.E.ZZ</td> <td>CL</td> <td>VI.20.0.4.002</td> <td>B</td> <td>280 di 370</td> </tr> </tbody> </table>	COMMESSA	LOTTO	CODIFICA	DOCUMENTO	REV.	FOGLIO	IF2R	3.2.E.ZZ	CL	VI.20.0.4.002	B	280 di 370
COMMESSA	LOTTO	CODIFICA	DOCUMENTO	REV.	FOGLIO								
IF2R	3.2.E.ZZ	CL	VI.20.0.4.002	B	280 di 370								

PIGlobalLoad	3	2932	0.0000000000000E+0	0.0000000000000E+0	-2.0000000000000E+1
PIGlobalLoad	3	2933	0.0000000000000E+0	0.0000000000000E+0	-2.0000000000000E+1
PIGlobalLoad	3	2934	0.0000000000000E+0	0.0000000000000E+0	-2.0000000000000E+1
PIGlobalLoad	3	2935	0.0000000000000E+0	0.0000000000000E+0	-2.0000000000000E+1
PIGlobalLoad	3	2936	0.0000000000000E+0	0.0000000000000E+0	-2.0000000000000E+1
PIGlobalLoad	3	2937	0.0000000000000E+0	0.0000000000000E+0	-2.0000000000000E+1
PIGlobalLoad	3	2938	0.0000000000000E+0	0.0000000000000E+0	-2.0000000000000E+1
PIGlobalLoad	3	2939	0.0000000000000E+0	0.0000000000000E+0	-2.0000000000000E+1
PIGlobalLoad	3	2940	0.0000000000000E+0	0.0000000000000E+0	-2.0000000000000E+1
PIGlobalLoad	3	2941	0.0000000000000E+0	0.0000000000000E+0	-2.0000000000000E+1
PIGlobalLoad	3	2942	0.0000000000000E+0	0.0000000000000E+0	-2.0000000000000E+1
PIGlobalLoad	3	2943	0.0000000000000E+0	0.0000000000000E+0	-2.0000000000000E+1
PIGlobalLoad	3	2944	0.0000000000000E+0	0.0000000000000E+0	-2.0000000000000E+1
PIGlobalLoad	3	2945	0.0000000000000E+0	0.0000000000000E+0	-2.0000000000000E+1
PIGlobalLoad	3	2946	0.0000000000000E+0	0.0000000000000E+0	-2.0000000000000E+1
PIGlobalLoad	3	2947	0.0000000000000E+0	0.0000000000000E+0	-2.0000000000000E+1
PIGlobalLoad	3	2948	0.0000000000000E+0	0.0000000000000E+0	-2.0000000000000E+1
PIGlobalLoad	3	2949	0.0000000000000E+0	0.0000000000000E+0	-2.0000000000000E+1
PIGlobalLoad	3	2950	0.0000000000000E+0	0.0000000000000E+0	-2.0000000000000E+1
PIGlobalLoad	3	2951	0.0000000000000E+0	0.0000000000000E+0	-2.0000000000000E+1
PIGlobalLoad	3	2952	0.0000000000000E+0	0.0000000000000E+0	-2.0000000000000E+1
PIGlobalLoad	3	2953	0.0000000000000E+0	0.0000000000000E+0	-2.0000000000000E+1
PIGlobalLoad	3	2954	0.0000000000000E+0	0.0000000000000E+0	-2.0000000000000E+1
PIGlobalLoad	3	2955	0.0000000000000E+0	0.0000000000000E+0	-2.0000000000000E+1
PIGlobalLoad	3	2956	0.0000000000000E+0	0.0000000000000E+0	-2.0000000000000E+1
PIGlobalLoad	3	2957	0.0000000000000E+0	0.0000000000000E+0	-2.0000000000000E+1
PIGlobalLoad	3	2958	0.0000000000000E+0	0.0000000000000E+0	-2.0000000000000E+1
PIGlobalLoad	3	2959	0.0000000000000E+0	0.0000000000000E+0	-2.0000000000000E+1
PIGlobalLoad	3	2960	0.0000000000000E+0	0.0000000000000E+0	-2.0000000000000E+1
PIGlobalLoad	3	2961	0.0000000000000E+0	0.0000000000000E+0	-2.0000000000000E+1
PIGlobalLoad	3	2962	0.0000000000000E+0	0.0000000000000E+0	-2.0000000000000E+1
PIGlobalLoad	3	2963	0.0000000000000E+0	0.0000000000000E+0	-2.0000000000000E+1
PIGlobalLoad	3	2964	0.0000000000000E+0	0.0000000000000E+0	-2.0000000000000E+1
PIGlobalLoad	3	2965	0.0000000000000E+0	0.0000000000000E+0	-2.0000000000000E+1
PIGlobalLoad	3	2966	0.0000000000000E+0	0.0000000000000E+0	-2.0000000000000E+1
PIGlobalLoad	3	2967	0.0000000000000E+0	0.0000000000000E+0	-2.0000000000000E+1
PIGlobalLoad	3	2968	0.0000000000000E+0	0.0000000000000E+0	-2.0000000000000E+1
PIGlobalLoad	3	2969	0.0000000000000E+0	0.0000000000000E+0	-2.0000000000000E+1
PIGlobalLoad	3	2970	0.0000000000000E+0	0.0000000000000E+0	-2.0000000000000E+1
PIGlobalLoad	3	2971	0.0000000000000E+0	0.0000000000000E+0	-2.0000000000000E+1
PIGlobalLoad	3	2972	0.0000000000000E+0	0.0000000000000E+0	-2.0000000000000E+1
PIGlobalLoad	3	2973	0.0000000000000E+0	0.0000000000000E+0	-2.0000000000000E+1
PIGlobalLoad	3	2974	0.0000000000000E+0	0.0000000000000E+0	-2.0000000000000E+1
PIGlobalLoad	3	2975	0.0000000000000E+0	0.0000000000000E+0	-2.0000000000000E+1
PIGlobalLoad	3	2976	0.0000000000000E+0	0.0000000000000E+0	-2.0000000000000E+1
PIGlobalLoad	3	2977	0.0000000000000E+0	0.0000000000000E+0	-2.0000000000000E+1
PIGlobalLoad	3	2978	0.0000000000000E+0	0.0000000000000E+0	-2.0000000000000E+1
PIGlobalLoad	3	2979	0.0000000000000E+0	0.0000000000000E+0	-2.0000000000000E+1



APPALTATORE: <b>TELESE S.c.a r.l.</b> Consorzio Telese Società Consortile a Responsabilità Limitata	<b>ITINERARIO NAPOLI – BARI</b> <b>RADDOPPIO TRATTA CANCELLO-BENEVENTO</b> <b>II LOTTO FUNZIONALE FRASSO TELESINO – VITULANO</b> <b>2° SUBLOTTO TELESE – SAN LORENZO</b>												
PROGETTAZIONE: Mandataria: <b>SYSTRA S.A.</b> Mandante: <b>SWS Engineering S.p.A.</b> <b>SYSTRA-SOTECNI S.p.A.</b>	<b>PROGETTO ESECUTIVO</b>												
<b>OPERE D'ARTE VIABILITÀ</b> <b>Spalla SPB: Relazione di calcolo</b>	<table border="1"> <thead> <tr> <th>COMMESSA</th> <th>LOTTO</th> <th>CODIFICA</th> <th>DOCUMENTO</th> <th>REV.</th> <th>FOGLIO</th> </tr> </thead> <tbody> <tr> <td>IF2R</td> <td>3.2.E.ZZ</td> <td>CL</td> <td>VI.20.0.4.002</td> <td>B</td> <td>281 di 370</td> </tr> </tbody> </table>	COMMESSA	LOTTO	CODIFICA	DOCUMENTO	REV.	FOGLIO	IF2R	3.2.E.ZZ	CL	VI.20.0.4.002	B	281 di 370
COMMESSA	LOTTO	CODIFICA	DOCUMENTO	REV.	FOGLIO								
IF2R	3.2.E.ZZ	CL	VI.20.0.4.002	B	281 di 370								

PIGlobalLoad	3	2980	0.0000000000000E+0	0.0000000000000E+0	-2.0000000000000E+1
PIGlobalLoad	3	2981	0.0000000000000E+0	0.0000000000000E+0	-2.0000000000000E+1
PIGlobalLoad	3	2982	0.0000000000000E+0	0.0000000000000E+0	-2.0000000000000E+1
PIGlobalLoad	3	2983	0.0000000000000E+0	0.0000000000000E+0	-2.0000000000000E+1
PIGlobalLoad	3	2984	0.0000000000000E+0	0.0000000000000E+0	-2.0000000000000E+1
PIGlobalLoad	3	2985	0.0000000000000E+0	0.0000000000000E+0	-2.0000000000000E+1
PIGlobalLoad	3	2986	0.0000000000000E+0	0.0000000000000E+0	-2.0000000000000E+1
PIGlobalLoad	3	2987	0.0000000000000E+0	0.0000000000000E+0	-2.0000000000000E+1
PIGlobalLoad	3	2988	0.0000000000000E+0	0.0000000000000E+0	-2.0000000000000E+1
PIGlobalLoad	3	2989	0.0000000000000E+0	0.0000000000000E+0	-2.0000000000000E+1
PIGlobalLoad	3	2990	0.0000000000000E+0	0.0000000000000E+0	-2.0000000000000E+1
PIGlobalLoad	3	2991	0.0000000000000E+0	0.0000000000000E+0	-2.0000000000000E+1
PIGlobalLoad	3	2992	0.0000000000000E+0	0.0000000000000E+0	-2.0000000000000E+1
PIGlobalLoad	3	2993	0.0000000000000E+0	0.0000000000000E+0	-2.0000000000000E+1
PIGlobalLoad	3	2994	0.0000000000000E+0	0.0000000000000E+0	-2.0000000000000E+1
PIGlobalLoad	3	2995	0.0000000000000E+0	0.0000000000000E+0	-2.0000000000000E+1
PIGlobalLoad	3	2996	0.0000000000000E+0	0.0000000000000E+0	-2.0000000000000E+1
PIGlobalLoad	3	2997	0.0000000000000E+0	0.0000000000000E+0	-2.0000000000000E+1
PIGlobalLoad	3	2998	0.0000000000000E+0	0.0000000000000E+0	-2.0000000000000E+1
PIGlobalLoad	3	2999	0.0000000000000E+0	0.0000000000000E+0	-2.0000000000000E+1
PIGlobalLoad	3	3000	0.0000000000000E+0	0.0000000000000E+0	-2.0000000000000E+1
PIGlobalLoad	3	3001	0.0000000000000E+0	0.0000000000000E+0	-2.0000000000000E+1
PIGlobalLoad	3	3002	0.0000000000000E+0	0.0000000000000E+0	-2.0000000000000E+1
PIGlobalLoad	3	3003	0.0000000000000E+0	0.0000000000000E+0	-2.0000000000000E+1
PIGlobalLoad	3	3004	0.0000000000000E+0	0.0000000000000E+0	-2.0000000000000E+1
PIGlobalLoad	3	3005	0.0000000000000E+0	0.0000000000000E+0	-2.0000000000000E+1
PIGlobalLoad	3	3006	0.0000000000000E+0	0.0000000000000E+0	-2.0000000000000E+1
PIGlobalLoad	3	3007	0.0000000000000E+0	0.0000000000000E+0	-2.0000000000000E+1
PIGlobalLoad	3	3008	0.0000000000000E+0	0.0000000000000E+0	-2.0000000000000E+1
PIGlobalLoad	3	3009	0.0000000000000E+0	0.0000000000000E+0	-2.0000000000000E+1
PIGlobalLoad	3	3010	0.0000000000000E+0	0.0000000000000E+0	-2.0000000000000E+1
PIGlobalLoad	3	3011	0.0000000000000E+0	0.0000000000000E+0	-2.0000000000000E+1
PIGlobalLoad	3	3012	0.0000000000000E+0	0.0000000000000E+0	-2.0000000000000E+1
PIGlobalLoad	3	3013	0.0000000000000E+0	0.0000000000000E+0	-2.0000000000000E+1
PIGlobalLoad	3	3014	0.0000000000000E+0	0.0000000000000E+0	-2.0000000000000E+1
PIGlobalLoad	3	3015	0.0000000000000E+0	0.0000000000000E+0	-2.0000000000000E+1
PIGlobalLoad	3	3016	0.0000000000000E+0	0.0000000000000E+0	-2.0000000000000E+1
PIGlobalLoad	3	3017	0.0000000000000E+0	0.0000000000000E+0	-2.0000000000000E+1
PIGlobalLoad	3	3018	0.0000000000000E+0	0.0000000000000E+0	-2.0000000000000E+1
PIGlobalLoad	3	3019	0.0000000000000E+0	0.0000000000000E+0	-2.0000000000000E+1
PIGlobalLoad	3	3020	0.0000000000000E+0	0.0000000000000E+0	-2.0000000000000E+1
PIGlobalLoad	3	3021	0.0000000000000E+0	0.0000000000000E+0	-2.0000000000000E+1
PIGlobalLoad	3	3022	0.0000000000000E+0	0.0000000000000E+0	-2.0000000000000E+1
PIGlobalLoad	3	3023	0.0000000000000E+0	0.0000000000000E+0	-2.0000000000000E+1
PIGlobalLoad	3	3024	0.0000000000000E+0	0.0000000000000E+0	-2.0000000000000E+1
PIGlobalLoad	3	3025	0.0000000000000E+0	0.0000000000000E+0	-2.0000000000000E+1
PIGlobalLoad	3	3026	0.0000000000000E+0	0.0000000000000E+0	-2.0000000000000E+1
PIGlobalLoad	3	3027	0.0000000000000E+0	0.0000000000000E+0	-2.0000000000000E+1

APPALTATORE: <b>TELESE S.c.a r.l.</b> Consorzio Telese Società Consortile a Responsabilità Limitata	<b>ITINERARIO NAPOLI – BARI</b> <b>RADDOPPIO TRATTA CANCELLO-BENEVENTO</b> <b>II LOTTO FUNZIONALE FRASSO TELESINO – VITULANO</b> <b>2° SUBLOTTO TELESE – SAN LORENZO</b>												
PROGETTAZIONE: Mandataria: <b>SYSTRA S.A.</b> Mandante: <b>SWS Engineering S.p.A.</b> <b>SYSTRA-SOTECNI S.p.A.</b>	<b>PROGETTO ESECUTIVO</b>												
<b>OPERE D'ARTE VIABILITÀ</b> <b>Spalla SPB: Relazione di calcolo</b>	<table border="1"> <thead> <tr> <th>COMMESSA</th> <th>LOTTO</th> <th>CODIFICA</th> <th>DOCUMENTO</th> <th>REV.</th> <th>FOGLIO</th> </tr> </thead> <tbody> <tr> <td>IF2R</td> <td>3.2.E.ZZ</td> <td>CL</td> <td>VI.20.0.4.002</td> <td>B</td> <td>282 di 370</td> </tr> </tbody> </table>	COMMESSA	LOTTO	CODIFICA	DOCUMENTO	REV.	FOGLIO	IF2R	3.2.E.ZZ	CL	VI.20.0.4.002	B	282 di 370
COMMESSA	LOTTO	CODIFICA	DOCUMENTO	REV.	FOGLIO								
IF2R	3.2.E.ZZ	CL	VI.20.0.4.002	B	282 di 370								

PIGlobalLoad	3	3028	0.0000000000000E+0	0.0000000000000E+0	-2.0000000000000E+1
PIGlobalLoad	3	3029	0.0000000000000E+0	0.0000000000000E+0	-2.0000000000000E+1
PIGlobalLoad	3	3030	0.0000000000000E+0	0.0000000000000E+0	-2.0000000000000E+1
PIGlobalLoad	3	3031	0.0000000000000E+0	0.0000000000000E+0	-2.0000000000000E+1
PIGlobalLoad	3	3032	0.0000000000000E+0	0.0000000000000E+0	-2.0000000000000E+1
PIGlobalLoad	3	3033	0.0000000000000E+0	0.0000000000000E+0	-2.0000000000000E+1
PIGlobalLoad	3	3034	0.0000000000000E+0	0.0000000000000E+0	-2.0000000000000E+1
PIGlobalLoad	3	3035	0.0000000000000E+0	0.0000000000000E+0	-2.0000000000000E+1
PIGlobalLoad	3	3036	0.0000000000000E+0	0.0000000000000E+0	-2.0000000000000E+1
PIGlobalLoad	3	3037	0.0000000000000E+0	0.0000000000000E+0	-2.0000000000000E+1
PIGlobalLoad	3	3038	0.0000000000000E+0	0.0000000000000E+0	-2.0000000000000E+1
PIGlobalLoad	3	3039	0.0000000000000E+0	0.0000000000000E+0	-2.0000000000000E+1
PIGlobalLoad	3	3040	0.0000000000000E+0	0.0000000000000E+0	-2.0000000000000E+1
PIGlobalLoad	3	3041	0.0000000000000E+0	0.0000000000000E+0	-2.0000000000000E+1
PIGlobalLoad	3	3042	0.0000000000000E+0	0.0000000000000E+0	-2.0000000000000E+1
PIGlobalLoad	3	3043	0.0000000000000E+0	0.0000000000000E+0	-2.0000000000000E+1
PIGlobalLoad	3	3044	0.0000000000000E+0	0.0000000000000E+0	-2.0000000000000E+1
PIGlobalLoad	3	3045	0.0000000000000E+0	0.0000000000000E+0	-2.0000000000000E+1
PIGlobalLoad	3	3046	0.0000000000000E+0	0.0000000000000E+0	-2.0000000000000E+1
PIGlobalLoad	3	3047	0.0000000000000E+0	0.0000000000000E+0	-2.0000000000000E+1
PIGlobalLoad	3	3048	0.0000000000000E+0	0.0000000000000E+0	-2.0000000000000E+1
PIGlobalLoad	3	3049	0.0000000000000E+0	0.0000000000000E+0	-2.0000000000000E+1
PIGlobalLoad	3	3050	0.0000000000000E+0	0.0000000000000E+0	-2.0000000000000E+1
PIGlobalLoad	3	3051	0.0000000000000E+0	0.0000000000000E+0	-2.0000000000000E+1
PIGlobalLoad	3	3052	0.0000000000000E+0	0.0000000000000E+0	-2.0000000000000E+1
PIGlobalLoad	3	3053	0.0000000000000E+0	0.0000000000000E+0	-2.0000000000000E+1
PIGlobalLoad	3	3054	0.0000000000000E+0	0.0000000000000E+0	-2.0000000000000E+1
PIGlobalLoad	3	3055	0.0000000000000E+0	0.0000000000000E+0	-2.0000000000000E+1
PIGlobalLoad	3	3056	0.0000000000000E+0	0.0000000000000E+0	-2.0000000000000E+1
PIGlobalLoad	3	3057	0.0000000000000E+0	0.0000000000000E+0	-2.0000000000000E+1
PIGlobalLoad	3	3058	0.0000000000000E+0	0.0000000000000E+0	-2.0000000000000E+1
PIGlobalLoad	3	3059	0.0000000000000E+0	0.0000000000000E+0	-2.0000000000000E+1
PIGlobalLoad	3	3060	0.0000000000000E+0	0.0000000000000E+0	-2.0000000000000E+1
PIGlobalLoad	3	3061	0.0000000000000E+0	0.0000000000000E+0	-2.0000000000000E+1
PIGlobalLoad	3	3062	0.0000000000000E+0	0.0000000000000E+0	-2.0000000000000E+1
PIGlobalLoad	3	3063	0.0000000000000E+0	0.0000000000000E+0	-2.0000000000000E+1
PIGlobalLoad	3	3064	0.0000000000000E+0	0.0000000000000E+0	-2.0000000000000E+1
PIGlobalLoad	3	3065	0.0000000000000E+0	0.0000000000000E+0	-2.0000000000000E+1
PIGlobalLoad	3	3066	0.0000000000000E+0	0.0000000000000E+0	-2.0000000000000E+1
PIGlobalLoad	3	3067	0.0000000000000E+0	0.0000000000000E+0	-2.0000000000000E+1
PIGlobalLoad	3	3068	0.0000000000000E+0	0.0000000000000E+0	-2.0000000000000E+1
PIGlobalLoad	3	3069	0.0000000000000E+0	0.0000000000000E+0	-2.0000000000000E+1
PIGlobalLoad	3	3070	0.0000000000000E+0	0.0000000000000E+0	-2.0000000000000E+1
PIGlobalLoad	3	3071	0.0000000000000E+0	0.0000000000000E+0	-2.0000000000000E+1
PIGlobalLoad	3	3072	0.0000000000000E+0	0.0000000000000E+0	-2.0000000000000E+1
PIGlobalLoad	3	3073	0.0000000000000E+0	0.0000000000000E+0	-2.0000000000000E+1
PIGlobalLoad	3	3074	0.0000000000000E+0	0.0000000000000E+0	-2.0000000000000E+1
PIGlobalLoad	3	3075	0.0000000000000E+0	0.0000000000000E+0	-2.0000000000000E+1

APPALTATORE:	 Consorzio Telese Società Consortile a Responsabilità Limitata		<b>ITINERARIO NAPOLI – BARI</b> <b>RADDOPPIO TRATTA CANCELLO-BENEVENTO</b> <b>II LOTTO FUNZIONALE FRASSO TELESINO – VITULANO</b> <b>2° SUBLOTTO TELESE – SAN LORENZO</b>			
PROGETTAZIONE:	Mandataria: SYSTRA S.A.    Mandante: SWS Engineering S.p.A.    SYSTRA-SOTECNI S.p.A.		<b>PROGETTO ESECUTIVO</b>			
OPERE D'ARTE VIABILITÀ	COMMESSA	LOTTO	CODIFICA	DOCUMENTO	REV.	FOGLIO
Spalla SPB: Relazione di calcolo	IF2R	3.2.E.ZZ	CL	VI.20.0.4.002	B	283 di 370

PIGlobalLoad	3	3076	0.0000000000000E+0	0.0000000000000E+0	-2.0000000000000E+1
PIGlobalLoad	3	3077	0.0000000000000E+0	0.0000000000000E+0	-2.0000000000000E+1
PIGlobalLoad	3	3078	0.0000000000000E+0	0.0000000000000E+0	-2.0000000000000E+1
PIGlobalLoad	3	3079	0.0000000000000E+0	0.0000000000000E+0	-2.0000000000000E+1
PIGlobalLoad	3	3080	0.0000000000000E+0	0.0000000000000E+0	-2.0000000000000E+1
PIGlobalLoad	3	3081	0.0000000000000E+0	0.0000000000000E+0	-2.0000000000000E+1
PIGlobalLoad	3	3082	0.0000000000000E+0	0.0000000000000E+0	-2.0000000000000E+1
PIGlobalLoad	3	3083	0.0000000000000E+0	0.0000000000000E+0	-2.0000000000000E+1
PIGlobalLoad	3	3084	0.0000000000000E+0	0.0000000000000E+0	-2.0000000000000E+1
PIGlobalLoad	3	3085	0.0000000000000E+0	0.0000000000000E+0	-2.0000000000000E+1
PIGlobalLoad	3	3086	0.0000000000000E+0	0.0000000000000E+0	-2.0000000000000E+1
PIGlobalLoad	3	3087	0.0000000000000E+0	0.0000000000000E+0	-2.0000000000000E+1
PIGlobalLoad	3	3088	0.0000000000000E+0	0.0000000000000E+0	-2.0000000000000E+1
PIGlobalLoad	3	3089	0.0000000000000E+0	0.0000000000000E+0	-2.0000000000000E+1
PIGlobalLoad	3	3090	0.0000000000000E+0	0.0000000000000E+0	-2.0000000000000E+1
PIGlobalLoad	3	3091	0.0000000000000E+0	0.0000000000000E+0	-2.0000000000000E+1
PIGlobalLoad	3	3092	0.0000000000000E+0	0.0000000000000E+0	-2.0000000000000E+1
PIGlobalLoad	3	3093	0.0000000000000E+0	0.0000000000000E+0	-2.0000000000000E+1
PIGlobalLoad	3	3094	0.0000000000000E+0	0.0000000000000E+0	-2.0000000000000E+1
PIGlobalLoad	3	3095	0.0000000000000E+0	0.0000000000000E+0	-2.0000000000000E+1
PIGlobalLoad	3	3096	0.0000000000000E+0	0.0000000000000E+0	-2.0000000000000E+1
PIGlobalLoad	3	3097	0.0000000000000E+0	0.0000000000000E+0	-2.0000000000000E+1
PIGlobalLoad	3	3098	0.0000000000000E+0	0.0000000000000E+0	-2.0000000000000E+1
PIGlobalLoad	3	3099	0.0000000000000E+0	0.0000000000000E+0	-2.0000000000000E+1
PIGlobalLoad	3	3100	0.0000000000000E+0	0.0000000000000E+0	-2.0000000000000E+1
PIGlobalLoad	3	3101	0.0000000000000E+0	0.0000000000000E+0	-2.0000000000000E+1
PIGlobalLoad	3	3102	0.0000000000000E+0	0.0000000000000E+0	-2.0000000000000E+1
PIGlobalLoad	3	3103	0.0000000000000E+0	0.0000000000000E+0	-2.0000000000000E+1
PIGlobalLoad	3	3104	0.0000000000000E+0	0.0000000000000E+0	-2.0000000000000E+1
PIGlobalLoad	3	3105	0.0000000000000E+0	0.0000000000000E+0	-2.0000000000000E+1
PIGlobalLoad	3	3106	0.0000000000000E+0	0.0000000000000E+0	-2.0000000000000E+1
PIGlobalLoad	3	3107	0.0000000000000E+0	0.0000000000000E+0	-2.0000000000000E+1
PIGlobalLoad	3	3108	0.0000000000000E+0	0.0000000000000E+0	-2.0000000000000E+1
PIGlobalLoad	3	3109	0.0000000000000E+0	0.0000000000000E+0	-2.0000000000000E+1
PIGlobalLoad	3	3110	0.0000000000000E+0	0.0000000000000E+0	-2.0000000000000E+1
PIGlobalLoad	3	3111	0.0000000000000E+0	0.0000000000000E+0	-2.0000000000000E+1
PIGlobalLoad	3	3112	0.0000000000000E+0	0.0000000000000E+0	-2.0000000000000E+1
PIGlobalLoad	3	3113	0.0000000000000E+0	0.0000000000000E+0	-2.0000000000000E+1
PIGlobalLoad	3	3114	0.0000000000000E+0	0.0000000000000E+0	-2.0000000000000E+1
PIGlobalLoad	3	3115	0.0000000000000E+0	0.0000000000000E+0	-2.0000000000000E+1
PIGlobalLoad	3	3116	0.0000000000000E+0	0.0000000000000E+0	-2.0000000000000E+1
PIGlobalLoad	3	3117	0.0000000000000E+0	0.0000000000000E+0	-2.0000000000000E+1
PIGlobalLoad	3	3118	0.0000000000000E+0	0.0000000000000E+0	-2.0000000000000E+1
PIGlobalLoad	3	3119	0.0000000000000E+0	0.0000000000000E+0	-2.0000000000000E+1
PIGlobalLoad	3	3120	0.0000000000000E+0	0.0000000000000E+0	-2.0000000000000E+1
PIGlobalLoad	3	3121	0.0000000000000E+0	0.0000000000000E+0	-2.0000000000000E+1
PIGlobalLoad	3	3122	0.0000000000000E+0	0.0000000000000E+0	-2.0000000000000E+1
PIGlobalLoad	3	3123	0.0000000000000E+0	0.0000000000000E+0	-2.0000000000000E+1

APPALTATORE:	 Consorzio Telese Società Consortile a Responsabilità Limitata		<b>ITINERARIO NAPOLI – BARI</b> <b>RADDOPPIO TRATTA CANCELLO-BENEVENTO</b> <b>II LOTTO FUNZIONALE FRASSO TELESINO – VITULANO</b> <b>2° SUBLOTTO TELESE – SAN LORENZO</b>			
PROGETTAZIONE:	Mandataria: SYSTRA S.A.    Mandante: SWS Engineering S.p.A.    SYSTRA-SOTECNI S.p.A.		<b>PROGETTO ESECUTIVO</b>			
OPERE D'ARTE VIABILITÀ	COMMESSA	LOTTO	CODIFICA	DOCUMENTO	REV.	FOGLIO
Spalla SPB: Relazione di calcolo	IF2R	3.2.E.ZZ	CL	VI.20.0.4.002	B	284 di 370

PIGlobalLoad	3	3124	0.00000000000000E+0	0.00000000000000E+0	-2.00000000000000E+1
PIGlobalLoad	3	3125	0.00000000000000E+0	0.00000000000000E+0	-2.00000000000000E+1
PIGlobalLoad	3	3126	0.00000000000000E+0	0.00000000000000E+0	-2.00000000000000E+1
PIGlobalLoad	3	3127	0.00000000000000E+0	0.00000000000000E+0	-2.00000000000000E+1
PIGlobalLoad	3	3128	0.00000000000000E+0	0.00000000000000E+0	-2.00000000000000E+1
PIGlobalLoad	3	3129	0.00000000000000E+0	0.00000000000000E+0	-2.00000000000000E+1
PIGlobalLoad	3	3130	0.00000000000000E+0	0.00000000000000E+0	-2.00000000000000E+1
PIGlobalLoad	3	3131	0.00000000000000E+0	0.00000000000000E+0	-2.00000000000000E+1
PIGlobalLoad	3	3132	0.00000000000000E+0	0.00000000000000E+0	-2.00000000000000E+1
PIGlobalLoad	3	3133	0.00000000000000E+0	0.00000000000000E+0	-2.00000000000000E+1
PIGlobalLoad	3	3134	0.00000000000000E+0	0.00000000000000E+0	-2.00000000000000E+1
PIGlobalLoad	3	3135	0.00000000000000E+0	0.00000000000000E+0	-2.00000000000000E+1
PIGlobalLoad	3	3136	0.00000000000000E+0	0.00000000000000E+0	-2.00000000000000E+1
PIGlobalLoad	3	3137	0.00000000000000E+0	0.00000000000000E+0	-2.00000000000000E+1
PIGlobalLoad	3	3138	0.00000000000000E+0	0.00000000000000E+0	-2.00000000000000E+1
PIGlobalLoad	3	3139	0.00000000000000E+0	0.00000000000000E+0	-2.00000000000000E+1
PIGlobalLoad	3	3140	0.00000000000000E+0	0.00000000000000E+0	-2.00000000000000E+1
PIGlobalLoad	3	3141	0.00000000000000E+0	0.00000000000000E+0	-2.00000000000000E+1
PIGlobalLoad	3	3142	0.00000000000000E+0	0.00000000000000E+0	-2.00000000000000E+1
PIGlobalLoad	3	3143	0.00000000000000E+0	0.00000000000000E+0	-2.00000000000000E+1
PIGlobalLoad	3	3144	0.00000000000000E+0	0.00000000000000E+0	-2.00000000000000E+1
PIGlobalLoad	3	3145	0.00000000000000E+0	0.00000000000000E+0	-2.00000000000000E+1
PIGlobalLoad	3	3146	0.00000000000000E+0	0.00000000000000E+0	-2.00000000000000E+1
PIGlobalLoad	3	3147	0.00000000000000E+0	0.00000000000000E+0	-2.00000000000000E+1
PIGlobalLoad	3	3148	0.00000000000000E+0	0.00000000000000E+0	-2.00000000000000E+1
PIGlobalLoad	3	3149	0.00000000000000E+0	0.00000000000000E+0	-2.00000000000000E+1
PIGlobalLoad	3	3150	0.00000000000000E+0	0.00000000000000E+0	-2.00000000000000E+1
PIGlobalLoad	3	3151	0.00000000000000E+0	0.00000000000000E+0	-2.00000000000000E+1
PIGlobalLoad	3	3152	0.00000000000000E+0	0.00000000000000E+0	-2.00000000000000E+1
PIGlobalLoad	3	3153	0.00000000000000E+0	0.00000000000000E+0	-2.00000000000000E+1
PIGlobalLoad	3	3154	0.00000000000000E+0	0.00000000000000E+0	-2.00000000000000E+1
PIGlobalLoad	3	3155	0.00000000000000E+0	0.00000000000000E+0	-2.00000000000000E+1
PIGlobalLoad	3	3156	0.00000000000000E+0	0.00000000000000E+0	-2.00000000000000E+1
PIGlobalLoad	3	3157	0.00000000000000E+0	0.00000000000000E+0	-2.00000000000000E+1
PIGlobalLoad	3	3158	0.00000000000000E+0	0.00000000000000E+0	-2.00000000000000E+1
PIGlobalLoad	3	3159	0.00000000000000E+0	0.00000000000000E+0	-2.00000000000000E+1
PIGlobalLoad	3	3160	0.00000000000000E+0	0.00000000000000E+0	-2.00000000000000E+1
PIGlobalLoad	3	3161	0.00000000000000E+0	0.00000000000000E+0	-2.00000000000000E+1
PIGlobalLoad	3	3162	0.00000000000000E+0	0.00000000000000E+0	-2.00000000000000E+1
PIGlobalLoad	3	3163	0.00000000000000E+0	0.00000000000000E+0	-2.00000000000000E+1
PIGlobalLoad	3	3164	0.00000000000000E+0	0.00000000000000E+0	-2.00000000000000E+1
PIGlobalLoad	3	3165	0.00000000000000E+0	0.00000000000000E+0	-2.00000000000000E+1
PIGlobalLoad	3	3166	0.00000000000000E+0	0.00000000000000E+0	-2.00000000000000E+1
PIGlobalLoad	3	3167	0.00000000000000E+0	0.00000000000000E+0	-2.00000000000000E+1
PIGlobalLoad	3	3168	0.00000000000000E+0	0.00000000000000E+0	-2.00000000000000E+1
PIGlobalLoad	3	3169	0.00000000000000E+0	0.00000000000000E+0	-2.00000000000000E+1
PIGlobalLoad	3	3170	0.00000000000000E+0	0.00000000000000E+0	-2.00000000000000E+1
PIGlobalLoad	3	3171	0.00000000000000E+0	0.00000000000000E+0	-2.00000000000000E+1

APPALTATORE:	 <b>TELESE S.c.a r.l.</b> <small>Consorzio Telese Società Consortile a Responsabilità Limitata</small>		<b>ITINERARIO NAPOLI – BARI</b> <b>RADDOPPIO TRATTA CANCELLO-BENEVENTO</b> <b>II LOTTO FUNZIONALE FRASSO TELESINO – VITULANO</b> <b>2° SUBLOTTO TELESE – SAN LORENZO</b>			
PROGETTAZIONE:	Mandataria: <b>SYSTRA S.A.</b> Mandante: <b>SWS Engineering S.p.A.</b> <b>SYSTRA-SOTECNI S.p.A.</b>		<b>PROGETTO ESECUTIVO</b>			
OPERE D'ARTE VIABILITÀ	COMMESSA	LOTTO	CODIFICA	DOCUMENTO	REV.	FOGLIO
Spalla SPB: Relazione di calcolo	IF2R	3.2.E.ZZ	CL	VI.20.0.4.002	B	285 di 370

PIGlobalLoad	3	3172	0.0000000000000E+0	0.0000000000000E+0	-2.0000000000000E+1
PIGlobalLoad	3	3173	0.0000000000000E+0	0.0000000000000E+0	-2.0000000000000E+1
PIGlobalLoad	3	3174	0.0000000000000E+0	0.0000000000000E+0	-2.0000000000000E+1
PIGlobalLoad	3	3175	0.0000000000000E+0	0.0000000000000E+0	-2.0000000000000E+1
PIGlobalLoad	3	3176	0.0000000000000E+0	0.0000000000000E+0	-2.0000000000000E+1
PIGlobalLoad	3	3177	0.0000000000000E+0	0.0000000000000E+0	-2.0000000000000E+1
PIGlobalLoad	3	3178	0.0000000000000E+0	0.0000000000000E+0	-2.0000000000000E+1
PIGlobalLoad	3	3179	0.0000000000000E+0	0.0000000000000E+0	-2.0000000000000E+1
PIGlobalLoad	3	3180	0.0000000000000E+0	0.0000000000000E+0	-2.0000000000000E+1
PIGlobalLoad	3	3181	0.0000000000000E+0	0.0000000000000E+0	-2.0000000000000E+1
PIGlobalLoad	3	3182	0.0000000000000E+0	0.0000000000000E+0	-2.0000000000000E+1
PIGlobalLoad	3	3183	0.0000000000000E+0	0.0000000000000E+0	-2.0000000000000E+1
PIGlobalLoad	3	3184	0.0000000000000E+0	0.0000000000000E+0	-2.0000000000000E+1
PIGlobalLoad	3	3185	0.0000000000000E+0	0.0000000000000E+0	-2.0000000000000E+1
PIGlobalLoad	3	3186	0.0000000000000E+0	0.0000000000000E+0	-2.0000000000000E+1
PIGlobalLoad	3	3187	0.0000000000000E+0	0.0000000000000E+0	-2.0000000000000E+1
PIGlobalLoad	3	3188	0.0000000000000E+0	0.0000000000000E+0	-2.0000000000000E+1
PIGlobalLoad	3	3189	0.0000000000000E+0	0.0000000000000E+0	-2.0000000000000E+1
PIGlobalLoad	3	3190	0.0000000000000E+0	0.0000000000000E+0	-2.0000000000000E+1
PIGlobalLoad	3	3191	0.0000000000000E+0	0.0000000000000E+0	-2.0000000000000E+1
PIGlobalLoad	3	3192	0.0000000000000E+0	0.0000000000000E+0	-2.0000000000000E+1
PIGlobalLoad	3	3193	0.0000000000000E+0	0.0000000000000E+0	-2.0000000000000E+1
PIGlobalLoad	3	3194	0.0000000000000E+0	0.0000000000000E+0	-2.0000000000000E+1
PIGlobalLoad	3	3195	0.0000000000000E+0	0.0000000000000E+0	-2.0000000000000E+1
PIGlobalLoad	3	3196	0.0000000000000E+0	0.0000000000000E+0	-2.0000000000000E+1
PIGlobalLoad	3	3197	0.0000000000000E+0	0.0000000000000E+0	-2.0000000000000E+1
PIGlobalLoad	3	3198	0.0000000000000E+0	0.0000000000000E+0	-2.0000000000000E+1
PIGlobalLoad	3	3199	0.0000000000000E+0	0.0000000000000E+0	-2.0000000000000E+1
PIGlobalLoad	3	3200	0.0000000000000E+0	0.0000000000000E+0	-2.0000000000000E+1
PIGlobalLoad	3	3201	0.0000000000000E+0	0.0000000000000E+0	-2.0000000000000E+1
PIGlobalLoad	3	3202	0.0000000000000E+0	0.0000000000000E+0	-2.0000000000000E+1
PIGlobalLoad	3	3203	0.0000000000000E+0	0.0000000000000E+0	-2.0000000000000E+1
PIGlobalLoad	3	3204	0.0000000000000E+0	0.0000000000000E+0	-2.0000000000000E+1
PIGlobalLoad	3	3205	0.0000000000000E+0	0.0000000000000E+0	-2.0000000000000E+1
PIGlobalLoad	3	3206	0.0000000000000E+0	0.0000000000000E+0	-2.0000000000000E+1
PIGlobalLoad	3	3207	0.0000000000000E+0	0.0000000000000E+0	-2.0000000000000E+1
PIGlobalLoad	3	3208	0.0000000000000E+0	0.0000000000000E+0	-2.0000000000000E+1
PIGlobalLoad	3	3209	0.0000000000000E+0	0.0000000000000E+0	-2.0000000000000E+1
PIGlobalLoad	3	3210	0.0000000000000E+0	0.0000000000000E+0	-2.0000000000000E+1
PIGlobalLoad	3	3211	0.0000000000000E+0	0.0000000000000E+0	-2.0000000000000E+1
PIGlobalLoad	3	3212	0.0000000000000E+0	0.0000000000000E+0	-2.0000000000000E+1
PIGlobalLoad	3	3213	0.0000000000000E+0	0.0000000000000E+0	-2.0000000000000E+1
PIGlobalLoad	3	3214	0.0000000000000E+0	0.0000000000000E+0	-2.0000000000000E+1
PIGlobalLoad	3	3215	0.0000000000000E+0	0.0000000000000E+0	-2.0000000000000E+1
PIGlobalLoad	3	3216	0.0000000000000E+0	0.0000000000000E+0	-2.0000000000000E+1
PIGlobalLoad	3	3217	0.0000000000000E+0	0.0000000000000E+0	-2.0000000000000E+1
PIGlobalLoad	3	3218	0.0000000000000E+0	0.0000000000000E+0	-2.0000000000000E+1
PIGlobalLoad	3	3219	0.0000000000000E+0	0.0000000000000E+0	-2.0000000000000E+1

APPALTATORE: <b>TELESE S.c.a r.l.</b> Consorzio Telese Società Consortile a Responsabilità Limitata	<b>ITINERARIO NAPOLI – BARI</b> <b>RADDOPPIO TRATTA CANCELLO-BENEVENTO</b> <b>II LOTTO FUNZIONALE FRASSO TELESINO – VITULANO</b> <b>2° SUBLOTTO TELESE – SAN LORENZO</b>												
PROGETTAZIONE: Mandataria: <b>SYSTRA S.A.</b> Mandante: <b>SWS Engineering S.p.A.</b> <b>SYSTRA-SOTECNI S.p.A.</b>	<b>PROGETTO ESECUTIVO</b>												
<b>OPERE D'ARTE VIABILITÀ</b> <b>Spalla SPB: Relazione di calcolo</b>	<table border="1"> <thead> <tr> <th>COMMESSA</th> <th>LOTTO</th> <th>CODIFICA</th> <th>DOCUMENTO</th> <th>REV.</th> <th>FOGLIO</th> </tr> </thead> <tbody> <tr> <td>IF2R</td> <td>3.2.E.ZZ</td> <td>CL</td> <td>VI.20.0.4.002</td> <td>B</td> <td>286 di 370</td> </tr> </tbody> </table>	COMMESSA	LOTTO	CODIFICA	DOCUMENTO	REV.	FOGLIO	IF2R	3.2.E.ZZ	CL	VI.20.0.4.002	B	286 di 370
COMMESSA	LOTTO	CODIFICA	DOCUMENTO	REV.	FOGLIO								
IF2R	3.2.E.ZZ	CL	VI.20.0.4.002	B	286 di 370								

PIGlobalLoad	3	3220	0.0000000000000E+0	0.0000000000000E+0	-2.0000000000000E+1
PIGlobalLoad	3	3221	0.0000000000000E+0	0.0000000000000E+0	-2.0000000000000E+1
PIGlobalLoad	3	3222	0.0000000000000E+0	0.0000000000000E+0	-2.0000000000000E+1
PIGlobalLoad	3	3223	0.0000000000000E+0	0.0000000000000E+0	-2.0000000000000E+1
PIGlobalLoad	3	3224	0.0000000000000E+0	0.0000000000000E+0	-2.0000000000000E+1
PIGlobalLoad	3	3225	0.0000000000000E+0	0.0000000000000E+0	-2.0000000000000E+1
PIGlobalLoad	3	3226	0.0000000000000E+0	0.0000000000000E+0	-2.0000000000000E+1
PIGlobalLoad	3	3227	0.0000000000000E+0	0.0000000000000E+0	-2.0000000000000E+1
PIGlobalLoad	3	3228	0.0000000000000E+0	0.0000000000000E+0	-2.0000000000000E+1
PIGlobalLoad	3	3229	0.0000000000000E+0	0.0000000000000E+0	-2.0000000000000E+1
PIGlobalLoad	3	3230	0.0000000000000E+0	0.0000000000000E+0	-2.0000000000000E+1
PIGlobalLoad	3	3231	0.0000000000000E+0	0.0000000000000E+0	-2.0000000000000E+1
PIGlobalLoad	3	3232	0.0000000000000E+0	0.0000000000000E+0	-2.0000000000000E+1
PIGlobalLoad	3	3233	0.0000000000000E+0	0.0000000000000E+0	-2.0000000000000E+1
PIGlobalLoad	3	3234	0.0000000000000E+0	0.0000000000000E+0	-2.0000000000000E+1
PIGlobalLoad	3	3235	0.0000000000000E+0	0.0000000000000E+0	-2.0000000000000E+1
PIGlobalLoad	3	3236	0.0000000000000E+0	0.0000000000000E+0	-2.0000000000000E+1
PIGlobalLoad	3	3237	0.0000000000000E+0	0.0000000000000E+0	-2.0000000000000E+1
PIGlobalLoad	3	3238	0.0000000000000E+0	0.0000000000000E+0	-2.0000000000000E+1
PIGlobalLoad	3	3239	0.0000000000000E+0	0.0000000000000E+0	-2.0000000000000E+1
PIGlobalLoad	3	3240	0.0000000000000E+0	0.0000000000000E+0	-2.0000000000000E+1
PIGlobalLoad	3	3241	0.0000000000000E+0	0.0000000000000E+0	-2.0000000000000E+1
PIGlobalLoad	3	3242	0.0000000000000E+0	0.0000000000000E+0	-2.0000000000000E+1
PIGlobalLoad	3	3243	0.0000000000000E+0	0.0000000000000E+0	-2.0000000000000E+1
PIGlobalLoad	3	3244	0.0000000000000E+0	0.0000000000000E+0	-2.0000000000000E+1
PIGlobalLoad	3	3245	0.0000000000000E+0	0.0000000000000E+0	-1.0000000000000E+1
PIGlobalLoad	3	3246	0.0000000000000E+0	0.0000000000000E+0	-1.0000000000000E+1
PIGlobalLoad	3	3247	0.0000000000000E+0	0.0000000000000E+0	-1.0000000000000E+1
PIGlobalLoad	3	3248	0.0000000000000E+0	0.0000000000000E+0	-1.0000000000000E+1
PIGlobalLoad	3	3249	0.0000000000000E+0	0.0000000000000E+0	-1.0000000000000E+1
PIGlobalLoad	3	3250	0.0000000000000E+0	0.0000000000000E+0	-1.0000000000000E+1
PIGlobalLoad	3	3251	0.0000000000000E+0	0.0000000000000E+0	-1.0000000000000E+1
PIGlobalLoad	3	3252	0.0000000000000E+0	0.0000000000000E+0	-1.0000000000000E+1
PIGlobalLoad	3	3253	0.0000000000000E+0	0.0000000000000E+0	-1.0000000000000E+1
PIGlobalLoad	3	3254	0.0000000000000E+0	0.0000000000000E+0	-1.0000000000000E+1
PIGlobalLoad	3	3255	0.0000000000000E+0	0.0000000000000E+0	-1.0000000000000E+1
PIGlobalLoad	3	3256	0.0000000000000E+0	0.0000000000000E+0	-1.0000000000000E+1
PIGlobalLoad	3	3257	0.0000000000000E+0	0.0000000000000E+0	-1.0000000000000E+1
PIGlobalLoad	3	3258	0.0000000000000E+0	0.0000000000000E+0	-1.0000000000000E+1
PIGlobalLoad	3	3259	0.0000000000000E+0	0.0000000000000E+0	-1.0000000000000E+1
PIGlobalLoad	3	3260	0.0000000000000E+0	0.0000000000000E+0	-1.0000000000000E+1
PIGlobalLoad	3	3261	0.0000000000000E+0	0.0000000000000E+0	-1.0000000000000E+1
PIGlobalLoad	3	3262	0.0000000000000E+0	0.0000000000000E+0	-1.0000000000000E+1
PIGlobalLoad	3	3263	0.0000000000000E+0	0.0000000000000E+0	-1.0000000000000E+1
PIGlobalLoad	3	3264	0.0000000000000E+0	0.0000000000000E+0	-1.0000000000000E+1
PIGlobalLoad	3	3265	0.0000000000000E+0	0.0000000000000E+0	-1.0000000000000E+1
PIGlobalLoad	3	3266	0.0000000000000E+0	0.0000000000000E+0	-1.0000000000000E+1
PIGlobalLoad	3	3267	0.0000000000000E+0	0.0000000000000E+0	-1.0000000000000E+1

APPALTATORE:	 <small>Consorzio Telese Società Consortile a Responsabilità Limitata</small>		<b>ITINERARIO NAPOLI – BARI</b> <b>RADDOPPIO TRATTA CANCELLO-BENEVENTO</b> <b>II LOTTO FUNZIONALE FRASSO TELESINO – VITULANO</b> <b>2° SUBLOTTO TELESE – SAN LORENZO</b>			
PROGETTAZIONE:	Mandatario:      Mandante: <b>SYSTRA S.A.</b> <b>SWS Engineering S.p.A.</b> <b>SYSTRA-SOTECNI S.p.A.</b>		<b>PROGETTO ESECUTIVO</b>			
OPERE D'ARTE VIABILITÀ	COMMESSA	LOTTO	CODIFICA	DOCUMENTO	REV.	FOGLIO
Spalla SPB: Relazione di calcolo	IF2R	3.2.E.ZZ	CL	VI.20.0.4.002	B	287 di 370

PIGlobalLoad	3	3268	0.0000000000000E+0	0.0000000000000E+0	-1.0000000000000E+1
PIGlobalLoad	3	3269	0.0000000000000E+0	0.0000000000000E+0	-1.0000000000000E+1
PIGlobalLoad	3	3270	0.0000000000000E+0	0.0000000000000E+0	-1.0000000000000E+1
PIGlobalLoad	3	3271	0.0000000000000E+0	0.0000000000000E+0	-1.0000000000000E+1
PIGlobalLoad	3	3272	0.0000000000000E+0	0.0000000000000E+0	-1.0000000000000E+1
PIGlobalLoad	3	3273	0.0000000000000E+0	0.0000000000000E+0	-1.0000000000000E+1
PIGlobalLoad	3	3274	0.0000000000000E+0	0.0000000000000E+0	-1.0000000000000E+1
PIGlobalLoad	3	3275	0.0000000000000E+0	0.0000000000000E+0	-1.0000000000000E+1
PIGlobalLoad	3	3276	0.0000000000000E+0	0.0000000000000E+0	-1.0000000000000E+1
PIGlobalLoad	3	3277	0.0000000000000E+0	0.0000000000000E+0	-1.0000000000000E+1
PIGlobalLoad	3	3278	0.0000000000000E+0	0.0000000000000E+0	-1.0000000000000E+1
PIGlobalLoad	3	3279	0.0000000000000E+0	0.0000000000000E+0	-1.0000000000000E+1
PIGlobalLoad	3	3280	0.0000000000000E+0	0.0000000000000E+0	-1.0000000000000E+1
PIGlobalLoad	3	3281	0.0000000000000E+0	0.0000000000000E+0	-1.0000000000000E+1
PIGlobalLoad	3	3282	0.0000000000000E+0	0.0000000000000E+0	-1.0000000000000E+1
PIGlobalLoad	3	3283	0.0000000000000E+0	0.0000000000000E+0	-1.0000000000000E+1
PIGlobalLoad	3	3284	0.0000000000000E+0	0.0000000000000E+0	-1.0000000000000E+1
PIGlobalLoad	3	3285	0.0000000000000E+0	0.0000000000000E+0	-1.0000000000000E+1
PIGlobalLoad	3	3286	0.0000000000000E+0	0.0000000000000E+0	-1.0000000000000E+1
PIGlobalLoad	3	3287	0.0000000000000E+0	0.0000000000000E+0	-1.0000000000000E+1
PIGlobalLoad	3	3288	0.0000000000000E+0	0.0000000000000E+0	-1.0000000000000E+1
PIGlobalLoad	3	3289	0.0000000000000E+0	0.0000000000000E+0	-1.0000000000000E+1
PIGlobalLoad	3	3290	0.0000000000000E+0	0.0000000000000E+0	-1.0000000000000E+1
PIGlobalLoad	3	3291	0.0000000000000E+0	0.0000000000000E+0	-1.0000000000000E+1
PIGlobalLoad	3	3292	0.0000000000000E+0	0.0000000000000E+0	-1.0000000000000E+1
PIGlobalLoad	3	3293	0.0000000000000E+0	0.0000000000000E+0	-1.0000000000000E+1
PIGlobalLoad	3	3294	0.0000000000000E+0	0.0000000000000E+0	-1.0000000000000E+1
PIGlobalLoad	3	3295	0.0000000000000E+0	0.0000000000000E+0	-1.0000000000000E+1
PIGlobalLoad	3	3296	0.0000000000000E+0	0.0000000000000E+0	-1.0000000000000E+1
PIGlobalLoad	3	3297	0.0000000000000E+0	0.0000000000000E+0	-1.0000000000000E+1
PIGlobalLoad	3	3298	0.0000000000000E+0	0.0000000000000E+0	-1.0000000000000E+1
PIGlobalLoad	3	3299	0.0000000000000E+0	0.0000000000000E+0	-1.0000000000000E+1
PIGlobalLoad	3	3300	0.0000000000000E+0	0.0000000000000E+0	-1.0000000000000E+1
PIGlobalLoad	3	3301	0.0000000000000E+0	0.0000000000000E+0	-1.0000000000000E+1
PIGlobalLoad	3	3302	0.0000000000000E+0	0.0000000000000E+0	-1.0000000000000E+1
PIGlobalLoad	3	3303	0.0000000000000E+0	0.0000000000000E+0	-1.0000000000000E+1
PIGlobalLoad	3	3304	0.0000000000000E+0	0.0000000000000E+0	-1.0000000000000E+1
PIGlobalLoad	3	3305	0.0000000000000E+0	0.0000000000000E+0	-1.0000000000000E+1
PIGlobalLoad	3	3306	0.0000000000000E+0	0.0000000000000E+0	-1.0000000000000E+1
PIGlobalLoad	3	3307	0.0000000000000E+0	0.0000000000000E+0	-1.0000000000000E+1
PIGlobalLoad	3	3308	0.0000000000000E+0	0.0000000000000E+0	-1.0000000000000E+1
PIGlobalLoad	3	3309	0.0000000000000E+0	0.0000000000000E+0	-1.0000000000000E+1
PIGlobalLoad	3	3310	0.0000000000000E+0	0.0000000000000E+0	-1.0000000000000E+1
PIGlobalLoad	3	3311	0.0000000000000E+0	0.0000000000000E+0	-1.0000000000000E+1
PIGlobalLoad	3	3312	0.0000000000000E+0	0.0000000000000E+0	-1.0000000000000E+1
PIGlobalLoad	3	3313	0.0000000000000E+0	0.0000000000000E+0	-1.0000000000000E+1
PIGlobalLoad	3	3314	0.0000000000000E+0	0.0000000000000E+0	-1.0000000000000E+1
PIGlobalLoad	3	3315	0.0000000000000E+0	0.0000000000000E+0	-1.0000000000000E+1

APPALTATORE:	 Consorzio Telese Società Consortile a Responsabilità Limitata		<b>ITINERARIO NAPOLI – BARI</b> <b>RADDOPPIO TRATTA CANCELLO-BENEVENTO</b> <b>II LOTTO FUNZIONALE FRASSO TELESINO – VITULANO</b> <b>2° SUBLOTTO TELESE – SAN LORENZO</b>			
PROGETTAZIONE:	Mandataria: SYSTRA S.A.    Mandante: SWS Engineering S.p.A.    SYSTRA-SOTECNI S.p.A.		<b>PROGETTO ESECUTIVO</b>			
OPERE D'ARTE VIABILITÀ	COMMESSA	LOTTO	CODIFICA	DOCUMENTO	REV.	FOGLIO
Spalla SPB: Relazione di calcolo	IF2R	3.2.E.ZZ	CL	VI.20.0.4.002	B	288 di 370

PIGlobalLoad	3	3316	0.0000000000000E+0	0.0000000000000E+0	-1.0000000000000E+1
PIGlobalLoad	3	3317	0.0000000000000E+0	0.0000000000000E+0	-1.0000000000000E+1
PIGlobalLoad	3	3318	0.0000000000000E+0	0.0000000000000E+0	-1.0000000000000E+1
PIGlobalLoad	3	3319	0.0000000000000E+0	0.0000000000000E+0	-1.0000000000000E+1
PIGlobalLoad	3	3320	0.0000000000000E+0	0.0000000000000E+0	-1.0000000000000E+1
PIGlobalLoad	3	3321	0.0000000000000E+0	0.0000000000000E+0	-1.0000000000000E+1
PIGlobalLoad	3	3322	0.0000000000000E+0	0.0000000000000E+0	-1.0000000000000E+1
PIGlobalLoad	3	3323	0.0000000000000E+0	0.0000000000000E+0	-1.0000000000000E+1
PIGlobalLoad	3	3324	0.0000000000000E+0	0.0000000000000E+0	-1.0000000000000E+1
PIGlobalLoad	3	3325	0.0000000000000E+0	0.0000000000000E+0	-1.0000000000000E+1
PIGlobalLoad	3	3326	0.0000000000000E+0	0.0000000000000E+0	-1.0000000000000E+1
PIGlobalLoad	3	3327	0.0000000000000E+0	0.0000000000000E+0	-1.0000000000000E+1
PIGlobalLoad	3	3328	0.0000000000000E+0	0.0000000000000E+0	-1.0000000000000E+1
PIGlobalLoad	3	3329	0.0000000000000E+0	0.0000000000000E+0	-1.0000000000000E+1
PIGlobalLoad	3	3330	0.0000000000000E+0	0.0000000000000E+0	-1.0000000000000E+1
PIGlobalLoad	3	3331	0.0000000000000E+0	0.0000000000000E+0	-1.0000000000000E+1
PIGlobalLoad	3	3332	0.0000000000000E+0	0.0000000000000E+0	-1.0000000000000E+1
PIGlobalLoad	3	3333	0.0000000000000E+0	0.0000000000000E+0	-1.0000000000000E+1
PIGlobalLoad	3	3334	0.0000000000000E+0	0.0000000000000E+0	-1.0000000000000E+1
PIGlobalLoad	3	3335	0.0000000000000E+0	0.0000000000000E+0	-1.0000000000000E+1
PIGlobalLoad	3	3336	0.0000000000000E+0	0.0000000000000E+0	-1.0000000000000E+1
PIGlobalLoad	3	3337	0.0000000000000E+0	0.0000000000000E+0	-1.0000000000000E+1
PIGlobalLoad	3	3338	0.0000000000000E+0	0.0000000000000E+0	-1.0000000000000E+1
PIGlobalLoad	3	3339	0.0000000000000E+0	0.0000000000000E+0	-1.0000000000000E+1
PIGlobalLoad	3	3340	0.0000000000000E+0	0.0000000000000E+0	-1.0000000000000E+1
PIGlobalLoad	3	3341	0.0000000000000E+0	0.0000000000000E+0	-1.0000000000000E+1
PIGlobalLoad	3	3342	0.0000000000000E+0	0.0000000000000E+0	-1.0000000000000E+1
PIGlobalLoad	3	3343	0.0000000000000E+0	0.0000000000000E+0	-1.0000000000000E+1
PIGlobalLoad	3	3344	0.0000000000000E+0	0.0000000000000E+0	-1.0000000000000E+1
PIGlobalLoad	3	3345	0.0000000000000E+0	0.0000000000000E+0	-1.0000000000000E+1
PIGlobalLoad	3	3346	0.0000000000000E+0	0.0000000000000E+0	-1.0000000000000E+1
PIGlobalLoad	3	3347	0.0000000000000E+0	0.0000000000000E+0	-1.0000000000000E+1
PIGlobalLoad	3	3348	0.0000000000000E+0	0.0000000000000E+0	-1.0000000000000E+1
PIGlobalLoad	3	3349	0.0000000000000E+0	0.0000000000000E+0	-1.0000000000000E+1
PIGlobalLoad	3	3350	0.0000000000000E+0	0.0000000000000E+0	-1.0000000000000E+1
PIGlobalLoad	3	3351	0.0000000000000E+0	0.0000000000000E+0	-1.0000000000000E+1
PIGlobalLoad	3	3352	0.0000000000000E+0	0.0000000000000E+0	-1.0000000000000E+1
PIGlobalLoad	3	3353	0.0000000000000E+0	0.0000000000000E+0	-1.0000000000000E+1
PIGlobalLoad	3	3354	0.0000000000000E+0	0.0000000000000E+0	-1.0000000000000E+1
PIGlobalLoad	3	3355	0.0000000000000E+0	0.0000000000000E+0	-1.0000000000000E+1
PIGlobalLoad	3	3356	0.0000000000000E+0	0.0000000000000E+0	-1.0000000000000E+1
PIGlobalLoad	3	3357	0.0000000000000E+0	0.0000000000000E+0	-1.0000000000000E+1
PIGlobalLoad	3	3358	0.0000000000000E+0	0.0000000000000E+0	-1.0000000000000E+1
PIGlobalLoad	3	3359	0.0000000000000E+0	0.0000000000000E+0	-1.0000000000000E+1
PIGlobalLoad	3	3360	0.0000000000000E+0	0.0000000000000E+0	-1.0000000000000E+1
PIGlobalLoad	3	3361	0.0000000000000E+0	0.0000000000000E+0	-1.0000000000000E+1
PIGlobalLoad	3	3362	0.0000000000000E+0	0.0000000000000E+0	-1.0000000000000E+1
PIGlobalLoad	3	3363	0.0000000000000E+0	0.0000000000000E+0	-1.0000000000000E+1



APPALTATORE:	 Consorzio Telese Società Consortile a Responsabilità Limitata		<b>ITINERARIO NAPOLI – BARI</b> <b>RADDOPPIO TRATTA CANCELLO-BENEVENTO</b> <b>II LOTTO FUNZIONALE FRASSO TELESINO – VITULANO</b> <b>2° SUBLOTTO TELESE – SAN LORENZO</b>			
PROGETTAZIONE:	Mandataria: SYSTRA S.A.    Mandante: SWS Engineering S.p.A.    SYSTRA-SOTECNI S.p.A.		<b>PROGETTO ESECUTIVO</b>			
OPERE D'ARTE VIABILITÀ	COMMESSA	LOTTO	CODIFICA	DOCUMENTO	REV.	FOGLIO
Spalla SPB: Relazione di calcolo	IF2R	3.2.E.ZZ	CL	VI.20.0.4.002	B	289 di 370

PIGlobalLoad	3	3364	0.0000000000000E+0	0.0000000000000E+0	-1.0000000000000E+1
PIGlobalLoad	3	3365	0.0000000000000E+0	0.0000000000000E+0	-1.0000000000000E+1
PIGlobalLoad	3	3366	0.0000000000000E+0	0.0000000000000E+0	-1.0000000000000E+1
PIGlobalLoad	3	3367	0.0000000000000E+0	0.0000000000000E+0	-1.0000000000000E+1
PIGlobalLoad	3	3368	0.0000000000000E+0	0.0000000000000E+0	-1.0000000000000E+1
PIGlobalLoad	3	3369	0.0000000000000E+0	0.0000000000000E+0	-1.0000000000000E+1
PIGlobalLoad	3	3370	0.0000000000000E+0	0.0000000000000E+0	-1.0000000000000E+1
PIGlobalLoad	3	3371	0.0000000000000E+0	0.0000000000000E+0	-1.0000000000000E+1
PIGlobalLoad	3	3372	0.0000000000000E+0	0.0000000000000E+0	-1.0000000000000E+1
PIGlobalLoad	3	3373	0.0000000000000E+0	0.0000000000000E+0	-1.0000000000000E+1
PIGlobalLoad	3	3374	0.0000000000000E+0	0.0000000000000E+0	-1.0000000000000E+1
PIGlobalLoad	3	3375	0.0000000000000E+0	0.0000000000000E+0	-1.0000000000000E+1
PIGlobalLoad	3	3376	0.0000000000000E+0	0.0000000000000E+0	-1.0000000000000E+1
PIGlobalLoad	3	3377	0.0000000000000E+0	0.0000000000000E+0	-1.0000000000000E+1
PIGlobalLoad	3	3378	0.0000000000000E+0	0.0000000000000E+0	-1.0000000000000E+1
PIGlobalLoad	3	3379	0.0000000000000E+0	0.0000000000000E+0	-1.0000000000000E+1
PIGlobalLoad	3	3380	0.0000000000000E+0	0.0000000000000E+0	-1.0000000000000E+1
PIGlobalLoad	3	3381	0.0000000000000E+0	0.0000000000000E+0	-1.0000000000000E+1
PIGlobalLoad	3	3382	0.0000000000000E+0	0.0000000000000E+0	-1.0000000000000E+1
PIGlobalLoad	3	3383	0.0000000000000E+0	0.0000000000000E+0	-1.0000000000000E+1
PIGlobalLoad	3	3384	0.0000000000000E+0	0.0000000000000E+0	-1.0000000000000E+1
PIGlobalLoad	3	3385	0.0000000000000E+0	0.0000000000000E+0	-1.0000000000000E+1
PIGlobalLoad	3	3386	0.0000000000000E+0	0.0000000000000E+0	-1.0000000000000E+1
PIGlobalLoad	3	3387	0.0000000000000E+0	0.0000000000000E+0	-1.0000000000000E+1
PIGlobalLoad	3	3388	0.0000000000000E+0	0.0000000000000E+0	-1.0000000000000E+1
PIGlobalLoad	3	3389	0.0000000000000E+0	0.0000000000000E+0	-1.0000000000000E+1
PIGlobalLoad	3	3390	0.0000000000000E+0	0.0000000000000E+0	-1.0000000000000E+1
PIGlobalLoad	3	3391	0.0000000000000E+0	0.0000000000000E+0	-1.0000000000000E+1
PIGlobalLoad	3	3392	0.0000000000000E+0	0.0000000000000E+0	-1.0000000000000E+1
PIGlobalLoad	3	3393	0.0000000000000E+0	0.0000000000000E+0	-1.0000000000000E+1
PIGlobalLoad	3	3394	0.0000000000000E+0	0.0000000000000E+0	-1.0000000000000E+1
PIGlobalLoad	3	3395	0.0000000000000E+0	0.0000000000000E+0	-1.0000000000000E+1
PIGlobalLoad	3	3396	0.0000000000000E+0	0.0000000000000E+0	-1.0000000000000E+1
PIGlobalLoad	3	3397	0.0000000000000E+0	0.0000000000000E+0	-1.0000000000000E+1
PIGlobalLoad	3	3398	0.0000000000000E+0	0.0000000000000E+0	-1.0000000000000E+1
PIGlobalLoad	3	3399	0.0000000000000E+0	0.0000000000000E+0	-1.0000000000000E+1
PIGlobalLoad	3	3400	0.0000000000000E+0	0.0000000000000E+0	-1.0000000000000E+1
PIGlobalLoad	3	3401	0.0000000000000E+0	0.0000000000000E+0	-1.0000000000000E+1
PIGlobalLoad	3	3402	0.0000000000000E+0	0.0000000000000E+0	-1.0000000000000E+1
PIGlobalLoad	3	3403	0.0000000000000E+0	0.0000000000000E+0	-1.0000000000000E+1
PIGlobalLoad	3	3404	0.0000000000000E+0	0.0000000000000E+0	-1.0000000000000E+1
PIGlobalLoad	3	3405	0.0000000000000E+0	0.0000000000000E+0	-1.0000000000000E+1
PIGlobalLoad	3	3406	0.0000000000000E+0	0.0000000000000E+0	-1.0000000000000E+1
PIGlobalLoad	3	3407	0.0000000000000E+0	0.0000000000000E+0	-1.0000000000000E+1
PIGlobalLoad	3	3408	0.0000000000000E+0	0.0000000000000E+0	-1.0000000000000E+1
PIGlobalLoad	3	3409	0.0000000000000E+0	0.0000000000000E+0	-1.0000000000000E+1
PIGlobalLoad	3	3410	0.0000000000000E+0	0.0000000000000E+0	-1.0000000000000E+1
PIGlobalLoad	3	3411	0.0000000000000E+0	0.0000000000000E+0	-1.0000000000000E+1

APPALTATORE:	 Consorzio Telese Società Consortile a Responsabilità Limitata		<b>ITINERARIO NAPOLI – BARI</b> <b>RADDOPPIO TRATTA CANCELLO-BENEVENTO</b> <b>II LOTTO FUNZIONALE FRASSO TELESINO – VITULANO</b> <b>2° SUBLOTTO TELESE – SAN LORENZO</b>			
PROGETTAZIONE:	Mandataria: SYSTRA S.A.    Mandante: SWS Engineering S.p.A.    SYSTRA-SOTECNI S.p.A.		<b>PROGETTO ESECUTIVO</b>			
OPERE D'ARTE VIABILITÀ	COMMESSA	LOTTO	CODIFICA	DOCUMENTO	REV.	FOGLIO
Spalla SPB: Relazione di calcolo	IF2R	3.2.E.ZZ	CL	VI.20.0.4.002	B	290 di 370

PIGlobalLoad	3	3412	0.0000000000000E+0	0.0000000000000E+0	-1.0000000000000E+1
PIGlobalLoad	3	3413	0.0000000000000E+0	0.0000000000000E+0	-1.0000000000000E+1
PIGlobalLoad	3	3414	0.0000000000000E+0	0.0000000000000E+0	-1.0000000000000E+1
PIGlobalLoad	3	3415	0.0000000000000E+0	0.0000000000000E+0	-1.0000000000000E+1
PIGlobalLoad	3	3416	0.0000000000000E+0	0.0000000000000E+0	-1.0000000000000E+1
PIGlobalLoad	3	3417	0.0000000000000E+0	0.0000000000000E+0	-1.0000000000000E+1
PIGlobalLoad	3	3418	0.0000000000000E+0	0.0000000000000E+0	-1.0000000000000E+1
PIGlobalLoad	3	3419	0.0000000000000E+0	0.0000000000000E+0	-1.0000000000000E+1
PIGlobalLoad	3	3420	0.0000000000000E+0	0.0000000000000E+0	-1.0000000000000E+1
PIGlobalLoad	3	3421	0.0000000000000E+0	0.0000000000000E+0	-1.0000000000000E+1
PIGlobalLoad	3	3422	0.0000000000000E+0	0.0000000000000E+0	-1.0000000000000E+1
PIGlobalLoad	3	3423	0.0000000000000E+0	0.0000000000000E+0	-1.0000000000000E+1
PIGlobalLoad	3	3424	0.0000000000000E+0	0.0000000000000E+0	-1.0000000000000E+1
PIGlobalLoad	3	3425	0.0000000000000E+0	0.0000000000000E+0	-1.0000000000000E+1
PIGlobalLoad	3	3426	0.0000000000000E+0	0.0000000000000E+0	-1.0000000000000E+1
PIGlobalLoad	3	3427	0.0000000000000E+0	0.0000000000000E+0	-1.0000000000000E+1
PIGlobalLoad	3	3428	0.0000000000000E+0	0.0000000000000E+0	-1.0000000000000E+1
PIGlobalLoad	3	3429	0.0000000000000E+0	0.0000000000000E+0	-1.0000000000000E+1
PIGlobalLoad	3	3430	0.0000000000000E+0	0.0000000000000E+0	-1.0000000000000E+1
PIGlobalLoad	3	3431	0.0000000000000E+0	0.0000000000000E+0	-1.0000000000000E+1
PIGlobalLoad	3	3432	0.0000000000000E+0	0.0000000000000E+0	-1.0000000000000E+1
PIGlobalLoad	3	3433	0.0000000000000E+0	0.0000000000000E+0	-1.0000000000000E+1
PIGlobalLoad	3	3434	0.0000000000000E+0	0.0000000000000E+0	-1.0000000000000E+1
PIGlobalLoad	3	3435	0.0000000000000E+0	0.0000000000000E+0	-1.0000000000000E+1
PIGlobalLoad	3	3436	0.0000000000000E+0	0.0000000000000E+0	-1.0000000000000E+1
PIGlobalLoad	3	3437	0.0000000000000E+0	0.0000000000000E+0	-1.0000000000000E+1
PIGlobalLoad	3	3438	0.0000000000000E+0	0.0000000000000E+0	-1.0000000000000E+1
PIGlobalLoad	3	3439	0.0000000000000E+0	0.0000000000000E+0	-1.0000000000000E+1
PIGlobalLoad	3	3440	0.0000000000000E+0	0.0000000000000E+0	-1.0000000000000E+1
PIGlobalLoad	3	3441	0.0000000000000E+0	0.0000000000000E+0	-1.0000000000000E+1
PIGlobalLoad	3	3442	0.0000000000000E+0	0.0000000000000E+0	-1.0000000000000E+1
PIGlobalLoad	3	3443	0.0000000000000E+0	0.0000000000000E+0	-1.0000000000000E+1
PIGlobalLoad	3	3444	0.0000000000000E+0	0.0000000000000E+0	-1.0000000000000E+1
PIGlobalLoad	3	3445	0.0000000000000E+0	0.0000000000000E+0	-1.0000000000000E+1
PIGlobalLoad	3	3446	0.0000000000000E+0	0.0000000000000E+0	-1.0000000000000E+1
PIGlobalLoad	3	3447	0.0000000000000E+0	0.0000000000000E+0	-1.0000000000000E+1
PIGlobalLoad	3	3448	0.0000000000000E+0	0.0000000000000E+0	-1.0000000000000E+1
PIGlobalLoad	3	3449	0.0000000000000E+0	0.0000000000000E+0	-1.0000000000000E+1
PIGlobalLoad	3	3450	0.0000000000000E+0	0.0000000000000E+0	-1.0000000000000E+1
PIGlobalLoad	3	3451	0.0000000000000E+0	0.0000000000000E+0	-1.0000000000000E+1
PIGlobalLoad	3	3452	0.0000000000000E+0	0.0000000000000E+0	-1.0000000000000E+1
PIGlobalLoad	3	3453	0.0000000000000E+0	0.0000000000000E+0	-1.0000000000000E+1
PIGlobalLoad	3	3454	0.0000000000000E+0	0.0000000000000E+0	-1.0000000000000E+1
PIGlobalLoad	3	3455	0.0000000000000E+0	0.0000000000000E+0	-1.0000000000000E+1
PIGlobalLoad	3	3456	0.0000000000000E+0	0.0000000000000E+0	-1.0000000000000E+1
PIGlobalLoad	3	3457	0.0000000000000E+0	0.0000000000000E+0	-1.0000000000000E+1
PIGlobalLoad	3	3458	0.0000000000000E+0	0.0000000000000E+0	-1.0000000000000E+1
PIGlobalLoad	3	3459	0.0000000000000E+0	0.0000000000000E+0	-1.0000000000000E+1

APPALTATORE:	 Consorzio Telese Società Consortile a Responsabilità Limitata		<b>ITINERARIO NAPOLI – BARI</b> <b>RADDOPPIO TRATTA CANCELLO-BENEVENTO</b> <b>II LOTTO FUNZIONALE FRASSO TELESINO – VITULANO</b> <b>2° SUBLOTTO TELESE – SAN LORENZO</b>			
PROGETTAZIONE:			<b>PROGETTO ESECUTIVO</b>			
Mandataria:	Mandante:					
SYSTRA S.A.	SWS Engineering S.p.A.	SYSTRA-SOTECNI S.p.A.				
<b>OPERE D'ARTE VIABILITÀ</b>			COMMESSA	LOTTO	CODIFICA	DOCUMENTO
Spalla SPB: Relazione di calcolo			IF2R	3.2.E.ZZ	CL	VI.20.0.4.002
						REV. B
						FOGLIO 291 di 370

PIGlobalLoad	3	3460	0.0000000000000E+0	0.0000000000000E+0	-1.0000000000000E+1
PIGlobalLoad	3	3461	0.0000000000000E+0	0.0000000000000E+0	-1.0000000000000E+1
PIGlobalLoad	3	3462	0.0000000000000E+0	0.0000000000000E+0	-1.0000000000000E+1
PIGlobalLoad	3	3463	0.0000000000000E+0	0.0000000000000E+0	-1.0000000000000E+1
PIGlobalLoad	3	3464	0.0000000000000E+0	0.0000000000000E+0	-1.0000000000000E+1
PIGlobalLoad	3	3465	0.0000000000000E+0	0.0000000000000E+0	-1.0000000000000E+1
PIGlobalLoad	3	3466	0.0000000000000E+0	0.0000000000000E+0	-1.0000000000000E+1
PIGlobalLoad	3	3467	0.0000000000000E+0	0.0000000000000E+0	-1.0000000000000E+1
PIGlobalLoad	3	3468	0.0000000000000E+0	0.0000000000000E+0	-1.0000000000000E+1
PIGlobalLoad	3	3469	0.0000000000000E+0	0.0000000000000E+0	-1.0000000000000E+1
PIGlobalLoad	3	3470	0.0000000000000E+0	0.0000000000000E+0	-1.0000000000000E+1
PIGlobalLoad	3	3471	0.0000000000000E+0	0.0000000000000E+0	-1.0000000000000E+1
PIGlobalLoad	3	3472	0.0000000000000E+0	0.0000000000000E+0	-1.0000000000000E+1
PIGlobalLoad	3	3473	0.0000000000000E+0	0.0000000000000E+0	-1.0000000000000E+1
PIGlobalLoad	3	3474	0.0000000000000E+0	0.0000000000000E+0	-1.0000000000000E+1
PIGlobalLoad	3	3475	0.0000000000000E+0	0.0000000000000E+0	-1.0000000000000E+1
PIGlobalLoad	3	3476	0.0000000000000E+0	0.0000000000000E+0	-1.0000000000000E+1
PIGlobalLoad	3	3477	0.0000000000000E+0	0.0000000000000E+0	-1.0000000000000E+1
PIGlobalLoad	3	3478	0.0000000000000E+0	0.0000000000000E+0	-1.0000000000000E+1
PIGlobalLoad	3	3479	0.0000000000000E+0	0.0000000000000E+0	-1.0000000000000E+1
PIGlobalLoad	3	3480	0.0000000000000E+0	0.0000000000000E+0	-1.0000000000000E+1
PIGlobalLoad	3	3481	0.0000000000000E+0	0.0000000000000E+0	-1.0000000000000E+1
PIGlobalLoad	3	3482	0.0000000000000E+0	0.0000000000000E+0	-1.0000000000000E+1
PIGlobalLoad	3	3483	0.0000000000000E+0	0.0000000000000E+0	-1.0000000000000E+1
PIGlobalLoad	3	3484	0.0000000000000E+0	0.0000000000000E+0	-1.0000000000000E+1
PIGlobalLoad	3	3485	0.0000000000000E+0	0.0000000000000E+0	-1.0000000000000E+1
PIGlobalLoad	3	3486	0.0000000000000E+0	0.0000000000000E+0	-1.0000000000000E+1
PIGlobalLoad	3	3487	0.0000000000000E+0	0.0000000000000E+0	-1.0000000000000E+1
PIGlobalLoad	3	3488	0.0000000000000E+0	0.0000000000000E+0	-1.0000000000000E+1
PIGlobalLoad	3	3489	0.0000000000000E+0	0.0000000000000E+0	-1.0000000000000E+1
PIGlobalLoad	3	3490	0.0000000000000E+0	0.0000000000000E+0	-1.0000000000000E+1
PIGlobalLoad	3	3491	0.0000000000000E+0	0.0000000000000E+0	-1.0000000000000E+1
PIGlobalLoad	3	3492	0.0000000000000E+0	0.0000000000000E+0	-1.0000000000000E+1
PIGlobalLoad	3	3493	0.0000000000000E+0	0.0000000000000E+0	-1.0000000000000E+1
PIGlobalLoad	3	3494	0.0000000000000E+0	0.0000000000000E+0	-1.0000000000000E+1
PIGlobalLoad	3	3495	0.0000000000000E+0	0.0000000000000E+0	-1.0000000000000E+1
PIGlobalLoad	3	3496	0.0000000000000E+0	0.0000000000000E+0	-1.0000000000000E+1
PIGlobalLoad	3	3497	0.0000000000000E+0	0.0000000000000E+0	-1.0000000000000E+1
PIGlobalLoad	3	3498	0.0000000000000E+0	0.0000000000000E+0	-1.0000000000000E+1
PIGlobalLoad	3	3499	0.0000000000000E+0	0.0000000000000E+0	-1.0000000000000E+1
PIGlobalLoad	3	3500	0.0000000000000E+0	0.0000000000000E+0	-1.0000000000000E+1
PIGlobalLoad	3	3501	0.0000000000000E+0	0.0000000000000E+0	-1.0000000000000E+1
PIGlobalLoad	3	3502	0.0000000000000E+0	0.0000000000000E+0	-1.0000000000000E+1
PIGlobalLoad	3	3503	0.0000000000000E+0	0.0000000000000E+0	-1.0000000000000E+1
PIGlobalLoad	3	3504	0.0000000000000E+0	0.0000000000000E+0	-1.0000000000000E+1
PIGlobalLoad	3	3505	0.0000000000000E+0	0.0000000000000E+0	-1.0000000000000E+1
PIGlobalLoad	3	3506	0.0000000000000E+0	0.0000000000000E+0	-1.0000000000000E+1
PIGlobalLoad	3	3507	0.0000000000000E+0	0.0000000000000E+0	-1.0000000000000E+1

APPALTATORE:  Consorzio Telese Società Consortile a Responsabilità Limitata	<b>ITINERARIO NAPOLI – BARI</b> <b>RADDOPPIO TRATTA CANCELLO-BENEVENTO</b> <b>II LOTTO FUNZIONALE FRASSO TELESINO – VITULANO</b> <b>2° SUBLOTTO TELESE – SAN LORENZO</b>  <b>PROGETTO ESECUTIVO</b>					
PROGETTAZIONE: Mandataria: SYSTRA S.A.    Mandante: SWS Engineering S.p.A.    SYSTRA-SOTECNI S.p.A.	COMMESSA	LOTTO	CODIFICA	DOCUMENTO	REV.	FOGLIO
<b>OPERE D'ARTE VIABILITÀ</b> <b>Spalla SPB: Relazione di calcolo</b>	IF2R	3.2.E.ZZ	CL	VI.20.0.4.002	B	292 di 370

PIGlobalLoad	3	3508	0.00000000000000E+0	0.00000000000000E+0	-1.00000000000000E+1
PIGlobalLoad	3	3509	0.00000000000000E+0	0.00000000000000E+0	-1.00000000000000E+1
PIGlobalLoad	3	3510	0.00000000000000E+0	0.00000000000000E+0	-1.00000000000000E+1
PIGlobalLoad	3	3511	0.00000000000000E+0	0.00000000000000E+0	-1.00000000000000E+1
PIGlobalLoad	3	3512	0.00000000000000E+0	0.00000000000000E+0	-1.00000000000000E+1
PIGlobalLoad	3	3513	0.00000000000000E+0	0.00000000000000E+0	-1.00000000000000E+1
PIGlobalLoad	3	3514	0.00000000000000E+0	0.00000000000000E+0	-1.00000000000000E+1
PIGlobalLoad	3	3515	0.00000000000000E+0	0.00000000000000E+0	-1.00000000000000E+1
PIGlobalLoad	3	3516	0.00000000000000E+0	0.00000000000000E+0	-1.00000000000000E+1
PIGlobalLoad	3	3517	0.00000000000000E+0	0.00000000000000E+0	-1.00000000000000E+1
PIGlobalLoad	3	3518	0.00000000000000E+0	0.00000000000000E+0	-1.00000000000000E+1
PIGlobalLoad	3	3519	0.00000000000000E+0	0.00000000000000E+0	-1.00000000000000E+1
PIGlobalLoad	3	3520	0.00000000000000E+0	0.00000000000000E+0	-1.00000000000000E+1
PIGlobalLoad	3	3521	0.00000000000000E+0	0.00000000000000E+0	-1.00000000000000E+1
PIGlobalLoad	3	3522	0.00000000000000E+0	0.00000000000000E+0	-1.00000000000000E+1
PIGlobalLoad	3	3523	0.00000000000000E+0	0.00000000000000E+0	-1.00000000000000E+1
PIGlobalLoad	3	3524	0.00000000000000E+0	0.00000000000000E+0	-1.00000000000000E+1
PIGlobalLoad	3	3525	0.00000000000000E+0	0.00000000000000E+0	-1.00000000000000E+1
PIGlobalLoad	3	3526	0.00000000000000E+0	0.00000000000000E+0	-1.00000000000000E+1
PIGlobalLoad	3	3527	0.00000000000000E+0	0.00000000000000E+0	-1.00000000000000E+1
PIGlobalLoad	3	3528	0.00000000000000E+0	0.00000000000000E+0	-1.00000000000000E+1
PIGlobalLoad	3	3529	0.00000000000000E+0	0.00000000000000E+0	-1.00000000000000E+1
PIGlobalLoad	3	3530	0.00000000000000E+0	0.00000000000000E+0	-1.00000000000000E+1
PIGlobalLoad	3	3531	0.00000000000000E+0	0.00000000000000E+0	-1.00000000000000E+1
PIGlobalLoad	3	3532	0.00000000000000E+0	0.00000000000000E+0	-1.00000000000000E+1
PIGlobalLoad	3	3533	0.00000000000000E+0	0.00000000000000E+0	-1.00000000000000E+1
PIGlobalLoad	3	3534	0.00000000000000E+0	0.00000000000000E+0	-1.00000000000000E+1
PIGlobalLoad	3	3535	0.00000000000000E+0	0.00000000000000E+0	-1.00000000000000E+1
PIGlobalLoad	3	3536	0.00000000000000E+0	0.00000000000000E+0	-1.00000000000000E+1
PIGlobalLoad	3	3537	0.00000000000000E+0	0.00000000000000E+0	-1.00000000000000E+1
PIGlobalLoad	3	3538	0.00000000000000E+0	0.00000000000000E+0	-1.00000000000000E+1
PIGlobalLoad	3	3539	0.00000000000000E+0	0.00000000000000E+0	-1.00000000000000E+1
PIGlobalLoad	3	3540	0.00000000000000E+0	0.00000000000000E+0	-1.00000000000000E+1
PIGlobalLoad	3	3541	0.00000000000000E+0	0.00000000000000E+0	-1.00000000000000E+1
PIGlobalLoad	3	3542	0.00000000000000E+0	0.00000000000000E+0	-1.00000000000000E+1
PIGlobalLoad	3	3543	0.00000000000000E+0	0.00000000000000E+0	-1.00000000000000E+1
PIGlobalLoad	3	3544	0.00000000000000E+0	0.00000000000000E+0	-1.00000000000000E+1
PIGlobalLoad	3	3545	0.00000000000000E+0	0.00000000000000E+0	-1.00000000000000E+1
PIGlobalLoad	3	3546	0.00000000000000E+0	0.00000000000000E+0	-1.00000000000000E+1
PIGlobalLoad	3	3547	0.00000000000000E+0	0.00000000000000E+0	-1.00000000000000E+1
PIGlobalLoad	3	3548	0.00000000000000E+0	0.00000000000000E+0	-1.00000000000000E+1
PIGlobalLoad	3	3549	0.00000000000000E+0	0.00000000000000E+0	-1.00000000000000E+1
PIGlobalLoad	3	3550	0.00000000000000E+0	0.00000000000000E+0	-1.00000000000000E+1
PIGlobalLoad	3	3551	0.00000000000000E+0	0.00000000000000E+0	-1.00000000000000E+1
PIGlobalLoad	3	3552	0.00000000000000E+0	0.00000000000000E+0	-1.00000000000000E+1
PIGlobalLoad	3	3553	0.00000000000000E+0	0.00000000000000E+0	-1.00000000000000E+1
PIGlobalLoad	3	3554	0.00000000000000E+0	0.00000000000000E+0	-1.00000000000000E+1
PIGlobalLoad	3	3555	0.00000000000000E+0	0.00000000000000E+0	-1.00000000000000E+1

APPALTATORE:	 Consorzio Telese Società Consortile a Responsabilità Limitata		<b>ITINERARIO NAPOLI – BARI</b> <b>RADDOPPIO TRATTA CANCELLO-BENEVENTO</b> <b>II LOTTO FUNZIONALE FRASSO TELESINO – VITULANO</b> <b>2° SUBLOTTO TELESE – SAN LORENZO</b>			
PROGETTAZIONE:	Mandataria: SYSTRA S.A.    Mandante: SWS Engineering S.p.A.    SYSTRA-SOTECNI S.p.A.		<b>PROGETTO ESECUTIVO</b>			
OPERE D'ARTE VIABILITÀ Spalla SPB: Relazione di calcolo	COMMESSA	LOTTO	CODIFICA	DOCUMENTO	REV.	FOGLIO
	IF2R	3.2.E.ZZ	CL	VI.20.0.4.002	B	293 di 370

PIGlobalLoad	3	3556	0.0000000000000E+0	0.0000000000000E+0	-1.0000000000000E+1
PIGlobalLoad	3	3557	0.0000000000000E+0	0.0000000000000E+0	-1.0000000000000E+1
PIGlobalLoad	3	3558	0.0000000000000E+0	0.0000000000000E+0	-1.0000000000000E+1
PIGlobalLoad	3	3559	0.0000000000000E+0	0.0000000000000E+0	-1.0000000000000E+1
PIGlobalLoad	3	3560	0.0000000000000E+0	0.0000000000000E+0	-1.0000000000000E+1
PIGlobalLoad	3	3561	0.0000000000000E+0	0.0000000000000E+0	-1.0000000000000E+1
PIGlobalLoad	3	3562	0.0000000000000E+0	0.0000000000000E+0	-1.0000000000000E+1
PIGlobalLoad	3	3563	0.0000000000000E+0	0.0000000000000E+0	-1.0000000000000E+1
PIGlobalLoad	3	3564	0.0000000000000E+0	0.0000000000000E+0	-1.0000000000000E+1
PIGlobalLoad	3	3565	0.0000000000000E+0	0.0000000000000E+0	-1.0000000000000E+1
PIGlobalLoad	3	3566	0.0000000000000E+0	0.0000000000000E+0	-1.0000000000000E+1
PIGlobalLoad	3	3567	0.0000000000000E+0	0.0000000000000E+0	-1.0000000000000E+1
PIGlobalLoad	3	3568	0.0000000000000E+0	0.0000000000000E+0	-1.0000000000000E+1
PIGlobalLoad	3	3569	0.0000000000000E+0	0.0000000000000E+0	-1.0000000000000E+1
PIGlobalLoad	3	3570	0.0000000000000E+0	0.0000000000000E+0	-1.0000000000000E+1
PIGlobalLoad	3	3571	0.0000000000000E+0	0.0000000000000E+0	-1.0000000000000E+1
PIGlobalLoad	3	3572	0.0000000000000E+0	0.0000000000000E+0	-1.0000000000000E+1
PIGlobalLoad	3	3573	0.0000000000000E+0	0.0000000000000E+0	-1.0000000000000E+1
PIGlobalLoad	3	3574	0.0000000000000E+0	0.0000000000000E+0	-1.0000000000000E+1
PIGlobalLoad	3	3575	0.0000000000000E+0	0.0000000000000E+0	-1.0000000000000E+1
PIGlobalLoad	3	3576	0.0000000000000E+0	0.0000000000000E+0	-1.0000000000000E+1
PIGlobalLoad	3	3577	0.0000000000000E+0	0.0000000000000E+0	-1.0000000000000E+1
PIGlobalLoad	3	3578	0.0000000000000E+0	0.0000000000000E+0	-1.0000000000000E+1
PIGlobalLoad	3	3579	0.0000000000000E+0	0.0000000000000E+0	-1.0000000000000E+1
PIGlobalLoad	3	3580	0.0000000000000E+0	0.0000000000000E+0	-1.0000000000000E+1
PIGlobalLoad	3	3581	0.0000000000000E+0	0.0000000000000E+0	-1.0000000000000E+1
PIGlobalLoad	3	3582	0.0000000000000E+0	0.0000000000000E+0	-1.0000000000000E+1
PIGlobalLoad	3	3583	0.0000000000000E+0	0.0000000000000E+0	-1.0000000000000E+1
PIGlobalLoad	3	3584	0.0000000000000E+0	0.0000000000000E+0	-1.0000000000000E+1
PIGlobalLoad	3	3585	0.0000000000000E+0	0.0000000000000E+0	-1.0000000000000E+1
PIGlobalLoad	3	3586	0.0000000000000E+0	0.0000000000000E+0	-1.0000000000000E+1
PIGlobalLoad	3	3587	0.0000000000000E+0	0.0000000000000E+0	-1.0000000000000E+1
PIGlobalLoad	3	3588	0.0000000000000E+0	0.0000000000000E+0	-1.0000000000000E+1
PIGlobalLoad	3	3589	0.0000000000000E+0	0.0000000000000E+0	-1.0000000000000E+1
PIGlobalLoad	3	3590	0.0000000000000E+0	0.0000000000000E+0	-1.0000000000000E+1
PIGlobalLoad	3	3591	0.0000000000000E+0	0.0000000000000E+0	-1.0000000000000E+1
PIGlobalLoad	3	3592	0.0000000000000E+0	0.0000000000000E+0	-1.0000000000000E+1
PIGlobalLoad	3	3593	0.0000000000000E+0	0.0000000000000E+0	-1.0000000000000E+1
PIGlobalLoad	3	3594	0.0000000000000E+0	0.0000000000000E+0	-1.0000000000000E+1
PIGlobalLoad	3	3595	0.0000000000000E+0	0.0000000000000E+0	-1.0000000000000E+1
PIGlobalLoad	3	3596	0.0000000000000E+0	0.0000000000000E+0	-1.0000000000000E+1
PIGlobalLoad	3	3597	0.0000000000000E+0	0.0000000000000E+0	-1.0000000000000E+1
PIGlobalLoad	3	3598	0.0000000000000E+0	0.0000000000000E+0	-1.0000000000000E+1
PIGlobalLoad	3	3599	0.0000000000000E+0	0.0000000000000E+0	-1.0000000000000E+1
PIGlobalLoad	3	3600	0.0000000000000E+0	0.0000000000000E+0	-1.0000000000000E+1
PIGlobalLoad	3	3601	0.0000000000000E+0	0.0000000000000E+0	-1.0000000000000E+1
PIGlobalLoad	3	3602	0.0000000000000E+0	0.0000000000000E+0	-1.0000000000000E+1
PIGlobalLoad	3	3603	0.0000000000000E+0	0.0000000000000E+0	-1.0000000000000E+1

APPALTATORE:	 Consorzio Telese Società Consortile a Responsabilità Limitata		<b>ITINERARIO NAPOLI – BARI</b> <b>RADDOPPIO TRATTA CANCELLO-BENEVENTO</b> <b>II LOTTO FUNZIONALE FRASSO TELESINO – VITULANO</b> <b>2° SUBLOTTO TELESE – SAN LORENZO</b>			
PROGETTAZIONE:	Mandataria: SYSTRA S.A.    Mandante: SWS Engineering S.p.A.    SYSTRA-SOTECNI S.p.A.		<b>PROGETTO ESECUTIVO</b>			
OPERE D'ARTE VIABILITÀ	COMMESSA	LOTTO	CODIFICA	DOCUMENTO	REV.	FOGLIO
Spalla SPB: Relazione di calcolo	IF2R	3.2.E.ZZ	CL	VI.20.0.4.002	B	294 di 370

PIGlobalLoad	3	3604	0.0000000000000E+0	0.0000000000000E+0	-1.0000000000000E+1
PIGlobalLoad	3	3605	0.0000000000000E+0	0.0000000000000E+0	-1.0000000000000E+1
PIGlobalLoad	3	3606	0.0000000000000E+0	0.0000000000000E+0	-1.0000000000000E+1
PIGlobalLoad	3	3607	0.0000000000000E+0	0.0000000000000E+0	-1.0000000000000E+1
PIGlobalLoad	3	3608	0.0000000000000E+0	0.0000000000000E+0	-1.0000000000000E+1
PIGlobalLoad	3	3609	0.0000000000000E+0	0.0000000000000E+0	-1.0000000000000E+1
PIGlobalLoad	3	3610	0.0000000000000E+0	0.0000000000000E+0	-1.0000000000000E+1
PIGlobalLoad	3	3611	0.0000000000000E+0	0.0000000000000E+0	-1.0000000000000E+1
PIGlobalLoad	3	3612	0.0000000000000E+0	0.0000000000000E+0	-1.0000000000000E+1
PIGlobalLoad	3	3613	0.0000000000000E+0	0.0000000000000E+0	-1.0000000000000E+1
PIGlobalLoad	3	3614	0.0000000000000E+0	0.0000000000000E+0	-1.0000000000000E+1
PIGlobalLoad	3	3615	0.0000000000000E+0	0.0000000000000E+0	-1.0000000000000E+1
PIGlobalLoad	3	3616	0.0000000000000E+0	0.0000000000000E+0	-1.0000000000000E+1
PIGlobalLoad	3	3617	0.0000000000000E+0	0.0000000000000E+0	-1.0000000000000E+1
PIGlobalLoad	3	3618	0.0000000000000E+0	0.0000000000000E+0	-1.0000000000000E+1
PIGlobalLoad	3	3619	0.0000000000000E+0	0.0000000000000E+0	-1.0000000000000E+1
PIGlobalLoad	3	3620	0.0000000000000E+0	0.0000000000000E+0	-1.0000000000000E+1
PIGlobalLoad	3	3621	0.0000000000000E+0	0.0000000000000E+0	-1.0000000000000E+1
PIGlobalLoad	3	3622	0.0000000000000E+0	0.0000000000000E+0	-1.0000000000000E+1
PIGlobalLoad	3	3623	0.0000000000000E+0	0.0000000000000E+0	-1.0000000000000E+1
PIGlobalLoad	3	3624	0.0000000000000E+0	0.0000000000000E+0	-1.0000000000000E+1
PIGlobalLoad	3	3625	0.0000000000000E+0	0.0000000000000E+0	-1.0000000000000E+1
PIGlobalLoad	3	3626	0.0000000000000E+0	0.0000000000000E+0	-1.0000000000000E+1
PIGlobalLoad	3	3627	0.0000000000000E+0	0.0000000000000E+0	-1.0000000000000E+1
PIGlobalLoad	3	3628	0.0000000000000E+0	0.0000000000000E+0	-1.0000000000000E+1
PIGlobalLoad	3	3629	0.0000000000000E+0	0.0000000000000E+0	-1.0000000000000E+1
PIGlobalLoad	3	3630	0.0000000000000E+0	0.0000000000000E+0	-1.0000000000000E+1
PIGlobalLoad	3	3631	0.0000000000000E+0	0.0000000000000E+0	-1.0000000000000E+1
PIGlobalLoad	3	3632	0.0000000000000E+0	0.0000000000000E+0	-1.0000000000000E+1
PIGlobalLoad	3	3633	0.0000000000000E+0	0.0000000000000E+0	-1.0000000000000E+1
PIGlobalLoad	3	3634	0.0000000000000E+0	0.0000000000000E+0	-1.0000000000000E+1
PIGlobalLoad	3	3635	0.0000000000000E+0	0.0000000000000E+0	-1.0000000000000E+1
PIGlobalLoad	3	3636	0.0000000000000E+0	0.0000000000000E+0	-1.0000000000000E+1
PIGlobalLoad	3	3637	0.0000000000000E+0	0.0000000000000E+0	-1.0000000000000E+1
PIGlobalLoad	3	3638	0.0000000000000E+0	0.0000000000000E+0	-1.0000000000000E+1
PIGlobalLoad	3	3639	0.0000000000000E+0	0.0000000000000E+0	-1.0000000000000E+1
PIGlobalLoad	3	3640	0.0000000000000E+0	0.0000000000000E+0	-1.0000000000000E+1
PIGlobalLoad	3	3641	0.0000000000000E+0	0.0000000000000E+0	-1.0000000000000E+1
PIGlobalLoad	3	3642	0.0000000000000E+0	0.0000000000000E+0	-1.0000000000000E+1
PIGlobalLoad	3	3643	0.0000000000000E+0	0.0000000000000E+0	-1.0000000000000E+1
PIGlobalLoad	3	3644	0.0000000000000E+0	0.0000000000000E+0	-1.0000000000000E+1
PIGlobalLoad	3	3645	0.0000000000000E+0	0.0000000000000E+0	-1.0000000000000E+1
PIGlobalLoad	3	3646	0.0000000000000E+0	0.0000000000000E+0	-1.0000000000000E+1
PIGlobalLoad	3	3647	0.0000000000000E+0	0.0000000000000E+0	-1.0000000000000E+1
PIGlobalLoad	3	3648	0.0000000000000E+0	0.0000000000000E+0	-1.0000000000000E+1
PIGlobalLoad	3	3649	0.0000000000000E+0	0.0000000000000E+0	-1.0000000000000E+1
PIGlobalLoad	3	3650	0.0000000000000E+0	0.0000000000000E+0	-1.0000000000000E+1
PIGlobalLoad	3	3651	0.0000000000000E+0	0.0000000000000E+0	-1.0000000000000E+1

APPALTATORE: <b>TELESE S.c.a r.l.</b> Consorzio Telese Società Consortile a Responsabilità Limitata	<b>ITINERARIO NAPOLI – BARI</b> <b>RADDOPPIO TRATTA CANCELLO-BENEVENTO</b> <b>II LOTTO FUNZIONALE FRASSO TELESINO – VITULANO</b> <b>2° SUBLOTTO TELESE – SAN LORENZO</b>  <b>PROGETTO ESECUTIVO</b>												
PROGETTAZIONE: Mandataria: <b>SYSTRA S.A.</b> Mandante: <b>SWS Engineering S.p.A.</b> <b>SYSTRA-SOTECNI S.p.A.</b>													
<b>OPERE D'ARTE VIABILITÀ</b> <b>Spalla SPB: Relazione di calcolo</b>	<table border="1"> <thead> <tr> <th>COMMESSA</th> <th>LOTTO</th> <th>CODIFICA</th> <th>DOCUMENTO</th> <th>REV.</th> <th>FOGLIO</th> </tr> </thead> <tbody> <tr> <td>IF2R</td> <td>3.2.E.ZZ</td> <td>CL</td> <td>VI.20.0.4.002</td> <td>B</td> <td>295 di 370</td> </tr> </tbody> </table>	COMMESSA	LOTTO	CODIFICA	DOCUMENTO	REV.	FOGLIO	IF2R	3.2.E.ZZ	CL	VI.20.0.4.002	B	295 di 370
COMMESSA	LOTTO	CODIFICA	DOCUMENTO	REV.	FOGLIO								
IF2R	3.2.E.ZZ	CL	VI.20.0.4.002	B	295 di 370								

PIGlobalLoad	3	3652	0.0000000000000E+0	0.0000000000000E+0	-1.0000000000000E+1
PIGlobalLoad	3	3653	0.0000000000000E+0	0.0000000000000E+0	-1.0000000000000E+1
PIGlobalLoad	3	3654	0.0000000000000E+0	0.0000000000000E+0	-1.0000000000000E+1
PIGlobalLoad	3	3655	0.0000000000000E+0	0.0000000000000E+0	-1.0000000000000E+1
PIGlobalLoad	3	3656	0.0000000000000E+0	0.0000000000000E+0	-1.0000000000000E+1
PIGlobalLoad	3	3657	0.0000000000000E+0	0.0000000000000E+0	-1.0000000000000E+1
PIGlobalLoad	3	3658	0.0000000000000E+0	0.0000000000000E+0	-1.0000000000000E+1
PIGlobalLoad	3	3659	0.0000000000000E+0	0.0000000000000E+0	-1.0000000000000E+1
PIGlobalLoad	3	3660	0.0000000000000E+0	0.0000000000000E+0	-1.0000000000000E+1
PIGlobalLoad	3	3661	0.0000000000000E+0	0.0000000000000E+0	-1.0000000000000E+1
PIGlobalLoad	3	3662	0.0000000000000E+0	0.0000000000000E+0	-1.0000000000000E+1
PIGlobalLoad	3	3663	0.0000000000000E+0	0.0000000000000E+0	-1.0000000000000E+1
PIGlobalLoad	3	3664	0.0000000000000E+0	0.0000000000000E+0	-1.0000000000000E+1
PIGlobalLoad	3	3665	0.0000000000000E+0	0.0000000000000E+0	-1.0000000000000E+1
PIGlobalLoad	3	3666	0.0000000000000E+0	0.0000000000000E+0	-1.0000000000000E+1
PIGlobalLoad	3	3667	0.0000000000000E+0	0.0000000000000E+0	-1.0000000000000E+1
PIGlobalLoad	3	3668	0.0000000000000E+0	0.0000000000000E+0	-1.0000000000000E+1
PIGlobalLoad	3	3669	0.0000000000000E+0	0.0000000000000E+0	-1.0000000000000E+1
PIGlobalLoad	3	3670	0.0000000000000E+0	0.0000000000000E+0	-1.0000000000000E+1
PIGlobalLoad	3	3671	0.0000000000000E+0	0.0000000000000E+0	-1.0000000000000E+1
PIGlobalLoad	3	3672	0.0000000000000E+0	0.0000000000000E+0	-1.0000000000000E+1
PIGlobalLoad	3	3673	0.0000000000000E+0	0.0000000000000E+0	-1.0000000000000E+1
PIGlobalLoad	3	3674	0.0000000000000E+0	0.0000000000000E+0	-1.0000000000000E+1
PIGlobalLoad	3	3675	0.0000000000000E+0	0.0000000000000E+0	-1.0000000000000E+1
PIGlobalLoad	3	3676	0.0000000000000E+0	0.0000000000000E+0	-1.0000000000000E+1
PIGlobalLoad	3	3677	0.0000000000000E+0	0.0000000000000E+0	-1.0000000000000E+1
PIGlobalLoad	3	3678	0.0000000000000E+0	0.0000000000000E+0	-1.0000000000000E+1
PIGlobalLoad	3	3679	0.0000000000000E+0	0.0000000000000E+0	-1.0000000000000E+1
PIGlobalLoad	3	3680	0.0000000000000E+0	0.0000000000000E+0	-1.0000000000000E+1
PIGlobalLoad	3	3681	0.0000000000000E+0	0.0000000000000E+0	-1.0000000000000E+1
PIGlobalLoad	3	3682	0.0000000000000E+0	0.0000000000000E+0	-1.0000000000000E+1
PIGlobalLoad	3	3683	0.0000000000000E+0	0.0000000000000E+0	-1.0000000000000E+1
PIGlobalLoad	3	3684	0.0000000000000E+0	0.0000000000000E+0	-1.0000000000000E+1
PIGlobalLoad	3	3685	0.0000000000000E+0	0.0000000000000E+0	-1.0000000000000E+1
PIGlobalLoad	3	3686	0.0000000000000E+0	0.0000000000000E+0	-1.0000000000000E+1
PIGlobalLoad	3	3687	0.0000000000000E+0	0.0000000000000E+0	-1.0000000000000E+1
PIGlobalLoad	3	3688	0.0000000000000E+0	0.0000000000000E+0	-1.0000000000000E+1
PIGlobalLoad	3	3689	0.0000000000000E+0	0.0000000000000E+0	-1.0000000000000E+1
PIGlobalLoad	3	3690	0.0000000000000E+0	0.0000000000000E+0	-1.0000000000000E+1
PIGlobalLoad	3	3691	0.0000000000000E+0	0.0000000000000E+0	-1.0000000000000E+1
PIGlobalLoad	3	3692	0.0000000000000E+0	0.0000000000000E+0	-1.0000000000000E+1
PIGlobalLoad	3	3693	0.0000000000000E+0	0.0000000000000E+0	-1.0000000000000E+1
PIGlobalLoad	3	3694	0.0000000000000E+0	0.0000000000000E+0	-1.0000000000000E+1
PIGlobalLoad	3	3695	0.0000000000000E+0	0.0000000000000E+0	-1.0000000000000E+1
PIGlobalLoad	3	3696	0.0000000000000E+0	0.0000000000000E+0	-1.0000000000000E+1
PIGlobalLoad	3	3697	0.0000000000000E+0	0.0000000000000E+0	-1.0000000000000E+1
PIGlobalLoad	3	3698	0.0000000000000E+0	0.0000000000000E+0	-1.0000000000000E+1
PIGlobalLoad	3	3699	0.0000000000000E+0	0.0000000000000E+0	-1.0000000000000E+1

APPALTATORE:	<b>TELESE</b> S.c.a r.l. Consorzio Telese Società Consortile a Responsabilità Limitata	<b>ITINERARIO NAPOLI – BARI</b>					
PROGETTAZIONE:		<b>RADDOPPIO TRATTA CANCELLO-BENEVENTO</b>					
Mandataria:	Mandante:	<b>II LOTTO FUNZIONALE FRASSO TELESINO – VITULANO</b>					
<b>SYSTRA S.A.</b>	<b>SWS Engineering S.p.A.</b>	<b>SYSTRA-SOTECNI S.p.A.</b>	<b>PROGETTO ESECUTIVO</b>				
<b>OPERE D'ARTE VIABILITÀ</b>		COMMESSA	LOTTO	CODIFICA	DOCUMENTO	REV.	FOGLIO
<b>Spalla SPB: Relazione di calcolo</b>		IF2R	3.2.E.ZZ	CL	VI.20.0.4.002	B	296 di 370

PIGlobalLoad	3	3700	0.00000000000000E+0	0.00000000000000E+0	-1.00000000000000E+1
PIGlobalLoad	3	3701	0.00000000000000E+0	0.00000000000000E+0	-1.00000000000000E+1
PIGlobalLoad	3	3702	0.00000000000000E+0	0.00000000000000E+0	-1.00000000000000E+1
PIGlobalLoad	3	3703	0.00000000000000E+0	0.00000000000000E+0	-1.00000000000000E+1
PIGlobalLoad	3	3704	0.00000000000000E+0	0.00000000000000E+0	-1.00000000000000E+1
PIGlobalLoad	3	3705	0.00000000000000E+0	0.00000000000000E+0	-1.00000000000000E+1
PIGlobalLoad	3	3706	0.00000000000000E+0	0.00000000000000E+0	-1.00000000000000E+1
PIGlobalLoad	3	3707	0.00000000000000E+0	0.00000000000000E+0	-1.00000000000000E+1
PIGlobalLoad	3	3708	0.00000000000000E+0	0.00000000000000E+0	-1.00000000000000E+1
PIGlobalLoad	3	3709	0.00000000000000E+0	0.00000000000000E+0	-1.00000000000000E+1
PIGlobalLoad	3	3710	0.00000000000000E+0	0.00000000000000E+0	-1.00000000000000E+1
PIGlobalLoad	3	3711	0.00000000000000E+0	0.00000000000000E+0	-1.00000000000000E+1
PIGlobalLoad	3	3712	0.00000000000000E+0	0.00000000000000E+0	-1.00000000000000E+1
PIGlobalLoad	3	3713	0.00000000000000E+0	0.00000000000000E+0	-1.00000000000000E+1
PIGlobalLoad	3	3714	0.00000000000000E+0	0.00000000000000E+0	-1.00000000000000E+1

/ \_\_\_\_\_

/ PLATE FACE PRESSURES

/ SPINTA STATICA

PIPressure	4	841	2.11200000000000E+1
PIPressure	4	842	2.11200000000000E+1
PIPressure	4	843	2.11200000000000E+1
PIPressure	4	844	2.11200000000000E+1
PIPressure	4	845	2.11200000000000E+1
PIPressure	4	846	2.11200000000000E+1
PIPressure	4	847	2.11200000000000E+1
PIPressure	4	848	2.11200000000000E+1
PIPressure	4	849	2.11200000000000E+1
PIPressure	4	850	2.11200000000000E+1
PIPressure	4	851	2.11200000000000E+1
PIPressure	4	852	2.11200000000000E+1
PIPressure	4	853	2.11200000000000E+1
PIPressure	4	854	2.11200000000000E+1
PIPressure	4	855	2.11200000000000E+1
PIPressure	4	856	2.11200000000000E+1
PIPressure	4	857	2.11200000000000E+1
PIPressure	4	858	2.11200000000000E+1
PIPressure	4	859	2.11200000000000E+1
PIPressure	4	860	2.11200000000000E+1
PIPressure	4	861	2.11200000000000E+1
PIPressure	4	862	2.11200000000000E+1
PIPressure	4	863	2.11200000000000E+1
PIPressure	4	864	2.11200000000000E+1
PIPressure	4	865	1.72800000000000E+1
PIPressure	4	866	1.72800000000000E+1
PIPressure	4	867	1.72800000000000E+1
PIPressure	4	868	1.72800000000000E+1
PIPressure	4	869	1.72800000000000E+1



APPALTATORE: <b>TELESE S.c.a r.l.</b> Consorzio Telese Società Consortile a Responsabilità Limitata	<b>ITINERARIO NAPOLI – BARI</b> <b>RADDOPPIO TRATTA CANCELLO-BENEVENTO</b> <b>II LOTTO FUNZIONALE FRASSO TELESINO – VITULANO</b> <b>2° SUBLOTTO TELESE – SAN LORENZO</b>												
PROGETTAZIONE: Mandataria: SYSTRA S.A.    Mandante: SWS Engineering S.p.A.    SYSTRA-SOTECNI S.p.A.	<b>PROGETTO ESECUTIVO</b>												
<b>OPERE D'ARTE VIABILITÀ</b> <b>Spalla SPB: Relazione di calcolo</b>	<table border="1"> <thead> <tr> <th>COMMESSA</th> <th>LOTTO</th> <th>CODIFICA</th> <th>DOCUMENTO</th> <th>REV.</th> <th>FOGLIO</th> </tr> </thead> <tbody> <tr> <td>IF2R</td> <td>3.2.E.ZZ</td> <td>CL</td> <td>VI.20.0.4.002</td> <td>B</td> <td>297 di 370</td> </tr> </tbody> </table>	COMMESSA	LOTTO	CODIFICA	DOCUMENTO	REV.	FOGLIO	IF2R	3.2.E.ZZ	CL	VI.20.0.4.002	B	297 di 370
COMMESSA	LOTTO	CODIFICA	DOCUMENTO	REV.	FOGLIO								
IF2R	3.2.E.ZZ	CL	VI.20.0.4.002	B	297 di 370								

PIPressure	4	870	1.72800000000000E+1
PIPressure	4	871	1.72800000000000E+1
PIPressure	4	872	1.72800000000000E+1
PIPressure	4	873	1.72800000000000E+1
PIPressure	4	874	1.72800000000000E+1
PIPressure	4	875	1.72800000000000E+1
PIPressure	4	876	1.72800000000000E+1
PIPressure	4	877	1.72800000000000E+1
PIPressure	4	878	1.72800000000000E+1
PIPressure	4	879	1.72800000000000E+1
PIPressure	4	880	1.72800000000000E+1
PIPressure	4	881	1.72800000000000E+1
PIPressure	4	882	1.72800000000000E+1
PIPressure	4	883	1.72800000000000E+1
PIPressure	4	884	1.72800000000000E+1
PIPressure	4	885	1.72800000000000E+1
PIPressure	4	886	1.72800000000000E+1
PIPressure	4	887	1.72800000000000E+1
PIPressure	4	888	1.72800000000000E+1
PIPressure	4	889	1.34400000000000E+1
PIPressure	4	890	1.34400000000000E+1
PIPressure	4	891	1.34400000000000E+1
PIPressure	4	892	1.34400000000000E+1
PIPressure	4	893	1.34400000000000E+1
PIPressure	4	894	1.34400000000000E+1
PIPressure	4	895	1.34400000000000E+1
PIPressure	4	896	1.34400000000000E+1
PIPressure	4	897	1.34400000000000E+1
PIPressure	4	898	1.34400000000000E+1
PIPressure	4	899	1.34400000000000E+1
PIPressure	4	900	1.34400000000000E+1
PIPressure	4	901	1.34400000000000E+1
PIPressure	4	902	1.34400000000000E+1
PIPressure	4	903	1.34400000000000E+1
PIPressure	4	904	1.34400000000000E+1
PIPressure	4	905	1.34400000000000E+1
PIPressure	4	906	1.34400000000000E+1
PIPressure	4	907	1.34400000000000E+1
PIPressure	4	908	1.34400000000000E+1
PIPressure	4	909	1.34400000000000E+1
PIPressure	4	910	1.34400000000000E+1
PIPressure	4	911	1.34400000000000E+1
PIPressure	4	912	1.34400000000000E+1
PIPressure	4	913	9.60000000000000E+0
PIPressure	4	914	9.60000000000000E+0
PIPressure	4	915	9.60000000000000E+0
PIPressure	4	916	9.60000000000000E+0
PIPressure	4	917	9.60000000000000E+0

APPALTATORE: <b>TELESE S.c.a r.l.</b> Consorzio Telese Società Consortile a Responsabilità Limitata	<b>ITINERARIO NAPOLI – BARI</b> <b>RADDOPPIO TRATTA CANCELLO-BENEVENTO</b> <b>II LOTTO FUNZIONALE FRASSO TELESINO – VITULANO</b> <b>2° SUBLOTTO TELESE – SAN LORENZO</b>												
PROGETTAZIONE: Mandataria: SYSTRA S.A.    Mandante: SWS Engineering S.p.A.    SYSTRA-SOTECNI S.p.A.	<b>PROGETTO ESECUTIVO</b>												
<b>OPERE D'ARTE VIABILITÀ</b> <b>Spalla SPB: Relazione di calcolo</b>	<table border="1"> <thead> <tr> <th>COMMESSA</th> <th>LOTTO</th> <th>CODIFICA</th> <th>DOCUMENTO</th> <th>REV.</th> <th>FOGLIO</th> </tr> </thead> <tbody> <tr> <td>IF2R</td> <td>3.2.E.ZZ</td> <td>CL</td> <td>VI.20.0.4.002</td> <td>B</td> <td>298 di 370</td> </tr> </tbody> </table>	COMMESSA	LOTTO	CODIFICA	DOCUMENTO	REV.	FOGLIO	IF2R	3.2.E.ZZ	CL	VI.20.0.4.002	B	298 di 370
COMMESSA	LOTTO	CODIFICA	DOCUMENTO	REV.	FOGLIO								
IF2R	3.2.E.ZZ	CL	VI.20.0.4.002	B	298 di 370								

PIPressure	4	918	9.60000000000000E+0
PIPressure	4	919	9.60000000000000E+0
PIPressure	4	920	9.60000000000000E+0
PIPressure	4	921	9.60000000000000E+0
PIPressure	4	922	9.60000000000000E+0
PIPressure	4	923	9.60000000000000E+0
PIPressure	4	924	9.60000000000000E+0
PIPressure	4	925	9.60000000000000E+0
PIPressure	4	926	9.60000000000000E+0
PIPressure	4	927	9.60000000000000E+0
PIPressure	4	928	9.60000000000000E+0
PIPressure	4	929	9.60000000000000E+0
PIPressure	4	930	9.60000000000000E+0
PIPressure	4	931	9.60000000000000E+0
PIPressure	4	932	9.60000000000000E+0
PIPressure	4	933	9.60000000000000E+0
PIPressure	4	934	9.60000000000000E+0
PIPressure	4	935	9.60000000000000E+0
PIPressure	4	936	9.60000000000000E+0
PIPressure	4	937	5.76000000000000E+0
PIPressure	4	938	5.76000000000000E+0
PIPressure	4	939	5.76000000000000E+0
PIPressure	4	940	5.76000000000000E+0
PIPressure	4	941	5.76000000000000E+0
PIPressure	4	942	5.76000000000000E+0
PIPressure	4	943	5.76000000000000E+0
PIPressure	4	944	5.76000000000000E+0
PIPressure	4	945	5.76000000000000E+0
PIPressure	4	946	5.76000000000000E+0
PIPressure	4	947	5.76000000000000E+0
PIPressure	4	948	5.76000000000000E+0
PIPressure	4	949	5.76000000000000E+0
PIPressure	4	950	5.76000000000000E+0
PIPressure	4	951	5.76000000000000E+0
PIPressure	4	952	5.76000000000000E+0
PIPressure	4	953	5.76000000000000E+0
PIPressure	4	954	5.76000000000000E+0
PIPressure	4	955	5.76000000000000E+0
PIPressure	4	956	5.76000000000000E+0
PIPressure	4	957	5.76000000000000E+0
PIPressure	4	958	5.76000000000000E+0
PIPressure	4	959	5.76000000000000E+0
PIPressure	4	960	5.76000000000000E+0
PIPressure	4	961	1.92000000000000E+0
PIPressure	4	962	1.92000000000000E+0
PIPressure	4	963	1.92000000000000E+0
PIPressure	4	964	1.92000000000000E+0
PIPressure	4	965	1.92000000000000E+0

APPALTATORE: <b>TELESE S.c.a r.l.</b> Consorzio Telese Società Consortile a Responsabilità Limitata	<b>ITINERARIO NAPOLI – BARI</b> <b>RADDOPPIO TRATTA CANCELLO-BENEVENTO</b> <b>II LOTTO FUNZIONALE FRASSO TELESINO – VITULANO</b> <b>2° SUBLOTTO TELESE – SAN LORENZO</b>												
PROGETTAZIONE: Mandatario: SYSTRA S.A. Mandante: SWS Engineering S.p.A. SYSTRA-SOTECNI S.p.A.	<b>PROGETTO ESECUTIVO</b>												
<b>OPERE D'ARTE VIABILITÀ</b> <b>Spalla SPB: Relazione di calcolo</b>	<table border="1"> <thead> <tr> <th>COMMESSA</th> <th>LOTTO</th> <th>CODIFICA</th> <th>DOCUMENTO</th> <th>REV.</th> <th>FOGLIO</th> </tr> </thead> <tbody> <tr> <td>IF2R</td> <td>3.2.E.ZZ</td> <td>CL</td> <td>VI.20.0.4.002</td> <td>B</td> <td>299 di 370</td> </tr> </tbody> </table>	COMMESSA	LOTTO	CODIFICA	DOCUMENTO	REV.	FOGLIO	IF2R	3.2.E.ZZ	CL	VI.20.0.4.002	B	299 di 370
COMMESSA	LOTTO	CODIFICA	DOCUMENTO	REV.	FOGLIO								
IF2R	3.2.E.ZZ	CL	VI.20.0.4.002	B	299 di 370								

PIPressure	4	966	1.92000000000000E+0
PIPressure	4	967	1.92000000000000E+0
PIPressure	4	968	1.92000000000000E+0
PIPressure	4	969	1.92000000000000E+0
PIPressure	4	970	1.92000000000000E+0
PIPressure	4	971	1.92000000000000E+0
PIPressure	4	972	1.92000000000000E+0
PIPressure	4	973	1.92000000000000E+0
PIPressure	4	974	1.92000000000000E+0
PIPressure	4	975	1.92000000000000E+0
PIPressure	4	976	1.92000000000000E+0
PIPressure	4	977	1.92000000000000E+0
PIPressure	4	978	1.92000000000000E+0
PIPressure	4	979	1.92000000000000E+0
PIPressure	4	980	1.92000000000000E+0
PIPressure	4	981	1.92000000000000E+0
PIPressure	4	982	1.92000000000000E+0
PIPressure	4	983	1.92000000000000E+0
PIPressure	4	984	1.92000000000000E+0
PIPressure	4	985	2.11200000000000E+1
PIPressure	4	986	2.11200000000000E+1
PIPressure	4	987	2.11200000000000E+1
PIPressure	4	988	2.11200000000000E+1
PIPressure	4	989	2.11200000000000E+1
PIPressure	4	990	2.11200000000000E+1
PIPressure	4	991	2.11200000000000E+1
PIPressure	4	992	2.11200000000000E+1
PIPressure	4	993	2.11200000000000E+1
PIPressure	4	994	2.11200000000000E+1
PIPressure	4	995	2.11200000000000E+1
PIPressure	4	996	2.11200000000000E+1
PIPressure	4	997	2.11200000000000E+1
PIPressure	4	998	2.11200000000000E+1
PIPressure	4	999	2.11200000000000E+1
PIPressure	4	1000	2.11200000000000E+1
PIPressure	4	1001	2.11200000000000E+1
PIPressure	4	1002	2.11200000000000E+1
PIPressure	4	1003	2.11200000000000E+1
PIPressure	4	1004	2.11200000000000E+1
PIPressure	4	1005	2.11200000000000E+1
PIPressure	4	1006	2.11200000000000E+1
PIPressure	4	1007	2.11200000000000E+1
PIPressure	4	1008	2.11200000000000E+1
PIPressure	4	1009	2.11200000000000E+1
PIPressure	4	1010	1.72800000000000E+1
PIPressure	4	1011	1.72800000000000E+1
PIPressure	4	1012	1.72800000000000E+1
PIPressure	4	1013	1.72800000000000E+1

APPALTATORE: <b>TELESE S.c.a r.l.</b> Consorzio Telese Società Consortile a Responsabilità Limitata	<b>ITINERARIO NAPOLI – BARI</b> <b>RADDOPPIO TRATTA CANCELLO-BENEVENTO</b> <b>II LOTTO FUNZIONALE FRASSO TELESINO – VITULANO</b> <b>2° SUBLOTTO TELESE – SAN LORENZO</b>												
PROGETTAZIONE: Mandataria: <b>SYSTRA S.A.</b> Mandante: <b>SWS Engineering S.p.A.</b> <b>SYSTRA-SOTECNI S.p.A.</b>	<b>PROGETTO ESECUTIVO</b>												
<b>OPERE D'ARTE VIABILITÀ</b> <b>Spalla SPB: Relazione di calcolo</b>	<table border="1"> <thead> <tr> <th>COMMESSA</th> <th>LOTTO</th> <th>CODIFICA</th> <th>DOCUMENTO</th> <th>REV.</th> <th>FOGLIO</th> </tr> </thead> <tbody> <tr> <td>IF2R</td> <td>3.2.E.ZZ</td> <td>CL</td> <td>VI.20.0.4.002</td> <td>B</td> <td>300 di 370</td> </tr> </tbody> </table>	COMMESSA	LOTTO	CODIFICA	DOCUMENTO	REV.	FOGLIO	IF2R	3.2.E.ZZ	CL	VI.20.0.4.002	B	300 di 370
COMMESSA	LOTTO	CODIFICA	DOCUMENTO	REV.	FOGLIO								
IF2R	3.2.E.ZZ	CL	VI.20.0.4.002	B	300 di 370								

PIPressure	4	1014	1.72800000000000E+1
PIPressure	4	1015	1.72800000000000E+1
PIPressure	4	1016	1.72800000000000E+1
PIPressure	4	1017	1.72800000000000E+1
PIPressure	4	1018	1.72800000000000E+1
PIPressure	4	1019	1.72800000000000E+1
PIPressure	4	1020	1.72800000000000E+1
PIPressure	4	1021	1.72800000000000E+1
PIPressure	4	1022	1.72800000000000E+1
PIPressure	4	1023	1.72800000000000E+1
PIPressure	4	1024	1.72800000000000E+1
PIPressure	4	1025	1.72800000000000E+1
PIPressure	4	1026	1.72800000000000E+1
PIPressure	4	1027	1.72800000000000E+1
PIPressure	4	1028	1.72800000000000E+1
PIPressure	4	1029	1.72800000000000E+1
PIPressure	4	1030	1.72800000000000E+1
PIPressure	4	1031	1.72800000000000E+1
PIPressure	4	1032	1.72800000000000E+1
PIPressure	4	1033	1.72800000000000E+1
PIPressure	4	1034	1.72800000000000E+1
PIPressure	4	1035	1.34400000000000E+1
PIPressure	4	1036	1.34400000000000E+1
PIPressure	4	1037	1.34400000000000E+1
PIPressure	4	1038	1.34400000000000E+1
PIPressure	4	1039	1.34400000000000E+1
PIPressure	4	1040	1.34400000000000E+1
PIPressure	4	1041	1.34400000000000E+1
PIPressure	4	1042	1.34400000000000E+1
PIPressure	4	1043	1.34400000000000E+1
PIPressure	4	1044	1.34400000000000E+1
PIPressure	4	1045	1.34400000000000E+1
PIPressure	4	1046	1.34400000000000E+1
PIPressure	4	1047	1.34400000000000E+1
PIPressure	4	1048	1.34400000000000E+1
PIPressure	4	1049	1.34400000000000E+1
PIPressure	4	1050	1.34400000000000E+1
PIPressure	4	1051	1.34400000000000E+1
PIPressure	4	1052	1.34400000000000E+1
PIPressure	4	1053	1.34400000000000E+1
PIPressure	4	1054	1.34400000000000E+1
PIPressure	4	1055	1.34400000000000E+1
PIPressure	4	1056	1.34400000000000E+1
PIPressure	4	1057	1.34400000000000E+1
PIPressure	4	1058	1.34400000000000E+1
PIPressure	4	1059	1.34400000000000E+1
PIPressure	4	1060	9.60000000000000E+0
PIPressure	4	1061	9.60000000000000E+0

APPALTATORE: <b>TELESE S.c.a r.l.</b> Consorzio Telese Società Consortile a Responsabilità Limitata	<b>ITINERARIO NAPOLI – BARI</b> <b>RADDOPPIO TRATTA CANCELLO-BENEVENTO</b> <b>II LOTTO FUNZIONALE FRASSO TELESINO – VITULANO</b> <b>2° SUBLOTTO TELESE – SAN LORENZO</b>												
PROGETTAZIONE: Mandataria: <b>SYSTRA S.A.</b> Mandante: <b>SWS Engineering S.p.A.</b> <b>SYSTRA-SOTECNI S.p.A.</b>	<b>PROGETTO ESECUTIVO</b>												
<b>OPERE D'ARTE VIABILITÀ</b> <b>Spalla SPB: Relazione di calcolo</b>	<table border="1"> <thead> <tr> <th>COMMESSA</th> <th>LOTTO</th> <th>CODIFICA</th> <th>DOCUMENTO</th> <th>REV.</th> <th>FOGLIO</th> </tr> </thead> <tbody> <tr> <td>IF2R</td> <td>3.2.E.ZZ</td> <td>CL</td> <td>VI.20.0.4.002</td> <td>B</td> <td>301 di 370</td> </tr> </tbody> </table>	COMMESSA	LOTTO	CODIFICA	DOCUMENTO	REV.	FOGLIO	IF2R	3.2.E.ZZ	CL	VI.20.0.4.002	B	301 di 370
COMMESSA	LOTTO	CODIFICA	DOCUMENTO	REV.	FOGLIO								
IF2R	3.2.E.ZZ	CL	VI.20.0.4.002	B	301 di 370								

PIPressure	4	1062	9.600000000000000E+0
PIPressure	4	1063	9.600000000000000E+0
PIPressure	4	1064	9.600000000000000E+0
PIPressure	4	1065	9.600000000000000E+0
PIPressure	4	1066	9.600000000000000E+0
PIPressure	4	1067	9.600000000000000E+0
PIPressure	4	1068	9.600000000000000E+0
PIPressure	4	1069	9.600000000000000E+0
PIPressure	4	1070	9.600000000000000E+0
PIPressure	4	1071	9.600000000000000E+0
PIPressure	4	1072	9.600000000000000E+0
PIPressure	4	1073	9.600000000000000E+0
PIPressure	4	1074	9.600000000000000E+0
PIPressure	4	1075	9.600000000000000E+0
PIPressure	4	1076	9.600000000000000E+0
PIPressure	4	1077	9.600000000000000E+0
PIPressure	4	1078	9.600000000000000E+0
PIPressure	4	1079	9.600000000000000E+0
PIPressure	4	1080	9.600000000000000E+0
PIPressure	4	1081	9.600000000000000E+0
PIPressure	4	1082	9.600000000000000E+0
PIPressure	4	1083	9.600000000000000E+0
PIPressure	4	1084	9.600000000000000E+0
PIPressure	4	1085	5.760000000000000E+0
PIPressure	4	1086	5.760000000000000E+0
PIPressure	4	1087	5.760000000000000E+0
PIPressure	4	1088	5.760000000000000E+0
PIPressure	4	1089	5.760000000000000E+0
PIPressure	4	1090	5.760000000000000E+0
PIPressure	4	1091	5.760000000000000E+0
PIPressure	4	1092	5.760000000000000E+0
PIPressure	4	1093	5.760000000000000E+0
PIPressure	4	1094	5.760000000000000E+0
PIPressure	4	1095	5.760000000000000E+0
PIPressure	4	1096	5.760000000000000E+0
PIPressure	4	1097	5.760000000000000E+0
PIPressure	4	1098	5.760000000000000E+0
PIPressure	4	1099	5.760000000000000E+0
PIPressure	4	1100	5.760000000000000E+0
PIPressure	4	1101	5.760000000000000E+0
PIPressure	4	1102	5.760000000000000E+0
PIPressure	4	1103	5.760000000000000E+0
PIPressure	4	1104	5.760000000000000E+0
PIPressure	4	1105	5.760000000000000E+0
PIPressure	4	1106	5.760000000000000E+0
PIPressure	4	1107	5.760000000000000E+0
PIPressure	4	1108	5.760000000000000E+0
PIPressure	4	1109	5.760000000000000E+0

APPALTATORE:	 <b>TELESE S.c.a r.l.</b> <small>Consorzio Telese Società Consortile a Responsabilità Limitata</small>		<b>ITINERARIO NAPOLI – BARI</b> <b>RADDOPPIO TRATTA CANCELLO-BENEVENTO</b> <b>II LOTTO FUNZIONALE FRASSO TELESINO – VITULANO</b> <b>2° SUBLOTTO TELESE – SAN LORENZO</b>			
PROGETTAZIONE:	Mandatario:      Mandante: <b>SYSTRA S.A.</b> <b>SWS Engineering S.p.A.</b> <b>SYSTRA-SOTECNI S.p.A.</b>		<b>PROGETTO ESECUTIVO</b>			
OPERE D'ARTE VIABILITÀ	COMMESSA	LOTTO	CODIFICA	DOCUMENTO	REV.	FOGLIO
Spalla SPB: Relazione di calcolo	IF2R	3.2.E.ZZ	CL	VI.20.0.4.002	B	302 di 370

PIPressure	4	1110	1.92000000000000E+0
PIPressure	4	1111	1.92000000000000E+0
PIPressure	4	1112	1.92000000000000E+0
PIPressure	4	1113	1.92000000000000E+0
PIPressure	4	1114	1.92000000000000E+0
PIPressure	4	1115	1.92000000000000E+0
PIPressure	4	1116	1.92000000000000E+0
PIPressure	4	1117	1.92000000000000E+0
PIPressure	4	1118	1.92000000000000E+0
PIPressure	4	1119	1.92000000000000E+0
PIPressure	4	1120	1.92000000000000E+0
PIPressure	4	1121	1.92000000000000E+0
PIPressure	4	1122	1.92000000000000E+0
PIPressure	4	1123	1.92000000000000E+0
PIPressure	4	1124	1.92000000000000E+0
PIPressure	4	1125	1.92000000000000E+0
PIPressure	4	1126	1.92000000000000E+0
PIPressure	4	1127	1.92000000000000E+0
PIPressure	4	1128	1.92000000000000E+0
PIPressure	4	1129	1.92000000000000E+0
PIPressure	4	1130	1.92000000000000E+0
PIPressure	4	1131	1.92000000000000E+0
PIPressure	4	1132	1.92000000000000E+0
PIPressure	4	1133	1.92000000000000E+0
PIPressure	4	1134	1.92000000000000E+0
PIPressure	4	1135	1.92359527927448E+0
PIPressure	4	1136	1.93054906072593E+0
PIPressure	4	1137	1.93593148308903E+0
PIPressure	4	1138	1.93871181067871E+0
PIPressure	4	1139	1.93910801884134E+0
PIPressure	4	1140	1.93774048289807E+0
PIPressure	4	1141	1.93569755206195E+0
PIPressure	4	1142	1.93418602350186E+0
PIPressure	4	1143	1.93428914320004E+0
PIPressure	4	1144	1.93696782058741E+0
PIPressure	4	1145	1.94330609801989E+0
PIPressure	4	1146	1.95485576344645E+0
PIPressure	4	1147	1.97389965912515E+0
PIPressure	4	1148	2.00355935432362E+0
PIPressure	4	1149	2.04737702843245E+0
PIPressure	4	1150	2.10662990670661E+0
PIPressure	4	1151	2.17121525103614E+0
PIPressure	4	1152	2.20173725274050E+0
PIPressure	4	1153	2.16470774386320E+0
PIPressure	4	1154	2.08998368368368E+0
PIPressure	4	1155	2.02306921259328E+0
PIPressure	4	1156	1.97672520052830E+0
PIPressure	4	1157	1.94761960853378E+0

APPALTATORE:	 <b>TELESE S.c.a r.l.</b> <small>Consorzio Telese Società Consortile a Responsabilità Limitata</small>		<b>ITINERARIO NAPOLI – BARI</b> <b>RADDOPPIO TRATTA CANCELLO-BENEVENTO</b> <b>II LOTTO FUNZIONALE FRASSO TELESINO – VITULANO</b> <b>2° SUBLOTTO TELESE – SAN LORENZO</b>			
PROGETTAZIONE:	Mandatario:      Mandante: <b>SYSTRA S.A.</b> <b>SWS Engineering S.p.A.</b> <b>SYSTRA-SOTECNI S.p.A.</b>		<b>PROGETTO ESECUTIVO</b>			
OPERE D'ARTE VIABILITÀ	COMMESSA	LOTTO	CODIFICA	DOCUMENTO	REV.	FOGLIO
Spalla SPB: Relazione di calcolo	IF2R	3.2.E.ZZ	CL	VI.20.0.4.002	B	303 di 370

PIPressure	4	1158	1.92816971824958E+0
PIPressure	4	1159	5.78403722688560E+0
PIPressure	4	1160	9.63557632833752E+0
PIPressure	4	1161	1.34777793413000E+1
PIPressure	4	1162	1.73089274813974E+1
PIPressure	4	1163	2.11308569597988E+1
PIPressure	4	1164	2.11568072996474E+1
PIPressure	4	1165	2.11962611331860E+1
PIPressure	4	1166	2.12613980545444E+1
PIPressure	4	1167	2.13690910673752E+1
PIPressure	4	1168	2.15377487349262E+1
PIPressure	4	1169	2.17663272845971E+1
PIPressure	4	1170	2.19707126125729E+1
PIPressure	4	1171	2.20092577389062E+1
PIPressure	4	1172	2.18927846154866E+1
PIPressure	4	1173	2.17078184730048E+1
PIPressure	4	1174	2.15152294644953E+1
PIPressure	4	1175	2.13743164064315E+1
PIPressure	4	1176	2.12834023138532E+1
PIPressure	4	1177	2.12256605250152E+1
PIPressure	4	1178	2.11880702386748E+1
PIPressure	4	1179	2.11633062376776E+1
PIPressure	4	1180	2.11475906556492E+1
PIPressure	4	1181	2.11385719354970E+1
PIPressure	4	1182	2.11342432902577E+1
PIPressure	4	1183	2.11331042023133E+1
PIPressure	4	1184	2.11339623031492E+1
PIPressure	4	1185	2.11357701407829E+1
PIPressure	4	1186	2.11374935662896E+1
PIPressure	4	1187	2.11380541369162E+1
PIPressure	4	1188	2.11364138911284E+1
PIPressure	4	1189	2.11316563577082E+1
PIPressure	4	1190	2.11241955585349E+1
PIPressure	4	1191	1.72912624161593E+1
PIPressure	4	1192	1.34553827098507E+1
PIPressure	4	1193	9.61574318787270E+0
PIPressure	4	1194	5.77102261492091E+0
PIPressure	4	1195	5.84018021013546E+0
PIPressure	4	1196	9.71856385387548E+0
PIPressure	4	1197	1.35669477928829E+1
PIPressure	4	1198	1.73777518402566E+1
PIPressure	4	1199	1.74837340660037E+1
PIPressure	4	1200	1.76623761030926E+1
PIPressure	4	1201	1.79667308493769E+1
PIPressure	4	1202	1.84732207085787E+1
PIPressure	4	1203	1.92426736292192E+1
PIPressure	4	1204	1.99976618664192E+1
PIPressure	4	1205	2.01032804825991E+1

APPALTATORE: <b>TELESE S.c.a r.l.</b> Consorzio Telese Società Consortile a Responsabilità Limitata	<b>ITINERARIO NAPOLI – BARI</b> <b>RADDOPPIO TRATTA CANCELLO-BENEVENTO</b> <b>II LOTTO FUNZIONALE FRASSO TELESINO – VITULANO</b> <b>2° SUBLOTTO TELESE – SAN LORENZO</b>												
PROGETTAZIONE: Mandataria: <b>SYSTRA S.A.</b> Mandante: <b>SWS Engineering S.p.A.</b> <b>SYSTRA-SOTECNI S.p.A.</b>	<b>PROGETTO ESECUTIVO</b>												
<b>OPERE D'ARTE VIABILITÀ</b> <b>Spalla SPB: Relazione di calcolo</b>	<table border="1"> <thead> <tr> <th>COMMESSA</th> <th>LOTTO</th> <th>CODIFICA</th> <th>DOCUMENTO</th> <th>REV.</th> <th>FOGLIO</th> </tr> </thead> <tbody> <tr> <td>IF2R</td> <td>3.2.E.ZZ</td> <td>CL</td> <td>VI.20.0.4.002</td> <td>B</td> <td>304 di 370</td> </tr> </tbody> </table>	COMMESSA	LOTTO	CODIFICA	DOCUMENTO	REV.	FOGLIO	IF2R	3.2.E.ZZ	CL	VI.20.0.4.002	B	304 di 370
COMMESSA	LOTTO	CODIFICA	DOCUMENTO	REV.	FOGLIO								
IF2R	3.2.E.ZZ	CL	VI.20.0.4.002	B	304 di 370								

PIPpressure	4	1206	1.96679739461825E+1
PIPpressure	4	1207	1.90516240931993E+1
PIPpressure	4	1208	1.84120695117701E+1
PIPpressure	4	1209	1.79868646514083E+1
PIPpressure	4	1210	1.77272204694752E+1
PIPpressure	4	1211	1.75664549672780E+1
PIPpressure	4	1212	1.74632135460920E+1
PIPpressure	4	1213	1.73960079695928E+1
PIPpressure	4	1214	1.73540091252353E+1
PIPpressure	4	1215	1.73303254030960E+1
PIPpressure	4	1216	1.73193863067665E+1
PIPpressure	4	1217	1.73171079349560E+1
PIPpressure	4	1218	1.73202928069835E+1
PIPpressure	4	1219	1.73260574587663E+1
PIPpressure	4	1220	1.73313832575721E+1
PIPpressure	4	1221	1.73330364643249E+1
PIPpressure	4	1222	1.73280958469660E+1
PIPpressure	4	1223	1.73130923003317E+1
PIPpressure	4	1224	1.34862496154263E+1
PIPpressure	4	1225	9.64650539431015E+0
PIPpressure	4	1226	5.79224078223328E+0
PIPpressure	4	1227	5.80762962697786E+0
PIPpressure	4	1228	5.81465854495452E+0
PIPpressure	4	1229	5.81511739199249E+0
PIPpressure	4	1230	5.81056038295910E+0
PIPpressure	4	1231	5.80421325176402E+0
PIPpressure	4	1232	5.79957606668162E+0
PIPpressure	4	1233	5.79966895032691E+0
PIPpressure	4	1234	5.80709565218686E+0
PIPpressure	4	1235	5.82489802858050E+0
PIPpressure	4	1236	5.85757367933687E+0
PIPpressure	4	1237	5.91187243155149E+0
PIPpressure	4	1238	5.99755520508522E+0
PIPpressure	4	1239	6.12798571731145E+0
PIPpressure	4	1240	6.31633586045451E+0
PIPpressure	4	1241	6.55046051200422E+0
PIPpressure	4	1242	6.67720445454672E+0
PIPpressure	4	1243	6.53844148685172E+0
PIPpressure	4	1244	6.27104119377636E+0
PIPpressure	4	1245	6.05900337047056E+0
PIPpressure	4	1246	5.92261454378692E+0
PIPpressure	4	1247	9.84238255439503E+0
PIPpressure	4	1248	1.37039661439541E+1
PIPpressure	4	1249	1.39410091160945E+1
PIPpressure	4	1250	1.43645637906528E+1
PIPpressure	4	1251	1.51464333051162E+1
PIPpressure	4	1252	1.67331985019746E+1
PIPpressure	4	1253	1.85191403074808E+1



APPALTATORE:	<b>TELESE S.c.a r.l.</b> Consorzio Telese Società Consortile a Responsabilità Limitata	<b>ITINERARIO NAPOLI – BARI</b> <b>RADDOPPIO TRATTA CANCELLO-BENEVENTO</b> <b>II LOTTO FUNZIONALE FRASSO TELESINO – VITULANO</b> <b>2° SUBLOTTO TELESE – SAN LORENZO</b>						
PROGETTAZIONE:		<b>PROGETTO ESECUTIVO</b>						
Mandatario:	Mandante:							
<b>SYSTRA S.A.</b>	<b>SWS Engineering S.p.A.</b>	<b>SYSTRA-SOTECNI S.p.A.</b>						
<b>OPERE D'ARTE VIABILITÀ</b>			COMMESSA	LOTTO	CODIFICA	DOCUMENTO	REV.	FOGLIO
<b>Spalla SPB: Relazione di calcolo</b>			<b>IF2R</b>	<b>3.2.E.ZZ</b>	<b>CL</b>	<b>VI.20.0.4.002</b>	<b>B</b>	<b>305 di 370</b>

PIPpressure	4	1254	1.76288527296660E+1
PIPpressure	4	1255	1.64188697882015E+1
PIPpressure	4	1256	1.50835816601592E+1
PIPpressure	4	1257	1.44083062096950E+1
PIPpressure	4	1258	1.40375612925053E+1
PIPpressure	4	1259	1.38168183846677E+1
PIPpressure	4	1260	1.36783121676786E+1
PIPpressure	4	1261	1.35904321764655E+1
PIPpressure	4	1262	1.35370847443532E+1
PIPpressure	4	1263	1.35078575381831E+1
PIPpressure	4	1264	1.34952719890838E+1
PIPpressure	4	1265	1.34941488958774E+1
PIPpressure	4	1266	1.35005328510941E+1
PIPpressure	4	1267	1.35103720117396E+1
PIPpressure	4	1268	1.35187663547317E+1
PIPpressure	4	1269	1.35203254419705E+1
PIPpressure	4	1270	1.35102246167386E+1
PIPpressure	4	1271	9.67024080478982E+0
PIPpressure	4	1272	9.68128984883756E+0
PIPpressure	4	1273	9.68088603660042E+0
PIPpressure	4	1274	9.67290459381723E+0
PIPpressure	4	1275	9.66271804696195E+0
PIPpressure	4	1276	9.65553520641451E+0
PIPpressure	4	1277	9.65550877970179E+0
PIPpressure	4	1278	9.66623190218357E+0
PIPpressure	4	1279	9.69225820532774E+0
PIPpressure	4	1280	9.74044836044085E+0
PIPpressure	4	1281	9.82114163268774E+0
PIPpressure	4	1282	9.95001979316651E+0
PIPpressure	4	1283	1.01543518257623E+1
PIPpressure	4	1284	1.04854639184661E+1
PIPpressure	4	1285	1.10459868738526E+1
PIPpressure	4	1286	1.14337201281956E+1
PIPpressure	4	1287	1.10646950744522E+1
PIPpressure	4	1288	1.04279815187438E+1
PIPpressure	4	1289	1.00559652254236E+1
PIPpressure	4	1290	1.52919163253594E+1
PIPpressure	4	1441	6.33600000000000E+1
PIPpressure	4	1442	6.33600000000000E+1
PIPpressure	4	1443	6.33600000000000E+1
PIPpressure	4	1444	6.33600000000000E+1
PIPpressure	4	1445	6.33600000000000E+1
PIPpressure	4	1446	6.33600000000000E+1
PIPpressure	4	1447	6.33600000000000E+1
PIPpressure	4	1448	6.33600000000000E+1
PIPpressure	4	1449	6.33600000000000E+1
PIPpressure	4	1450	6.33600000000000E+1
PIPpressure	4	1451	6.33600000000000E+1

APPALTATORE: <b>TELESE S.c.a r.l.</b> Consorzio Telese Società Consortile a Responsabilità Limitata	<b>ITINERARIO NAPOLI – BARI</b> <b>RADDOPPIO TRATTA CANCELLO-BENEVENTO</b> <b>II LOTTO FUNZIONALE FRASSO TELESINO – VITULANO</b> <b>2° SUBLOTTO TELESE – SAN LORENZO</b>												
PROGETTAZIONE: Mandataria: <b>SYSTRA S.A.</b> Mandante: <b>SWS Engineering S.p.A.</b> <b>SYSTRA-SOTECNI S.p.A.</b>	<b>PROGETTO ESECUTIVO</b>												
<b>OPERE D'ARTE VIABILITÀ</b> <b>Spalla SPB: Relazione di calcolo</b>	<table border="1"> <thead> <tr> <th>COMMESSA</th> <th>LOTTO</th> <th>CODIFICA</th> <th>DOCUMENTO</th> <th>REV.</th> <th>FOGLIO</th> </tr> </thead> <tbody> <tr> <td>IF2R</td> <td>3.2.E.ZZ</td> <td>CL</td> <td>VI.20.0.4.002</td> <td>B</td> <td>306 di 370</td> </tr> </tbody> </table>	COMMESSA	LOTTO	CODIFICA	DOCUMENTO	REV.	FOGLIO	IF2R	3.2.E.ZZ	CL	VI.20.0.4.002	B	306 di 370
COMMESSA	LOTTO	CODIFICA	DOCUMENTO	REV.	FOGLIO								
IF2R	3.2.E.ZZ	CL	VI.20.0.4.002	B	306 di 370								

PIPressure	4	1452	6.33600000000000E+1
PIPressure	4	1453	6.33600000000000E+1
PIPressure	4	1454	6.33600000000000E+1
PIPressure	4	1455	6.33600000000000E+1
PIPressure	4	1456	6.33600000000000E+1
PIPressure	4	1457	6.33600000000000E+1
PIPressure	4	1458	6.33600000000000E+1
PIPressure	4	1459	6.33600000000000E+1
PIPressure	4	1460	6.33600000000000E+1
PIPressure	4	1461	6.33600000000000E+1
PIPressure	4	1462	6.33600000000000E+1
PIPressure	4	1463	6.33600000000000E+1
PIPressure	4	1464	6.33600000000000E+1
PIPressure	4	1465	6.33600000000000E+1
PIPressure	4	1466	5.95200000000000E+1
PIPressure	4	1467	5.95200000000000E+1
PIPressure	4	1468	5.95200000000000E+1
PIPressure	4	1469	5.95200000000000E+1
PIPressure	4	1470	5.95200000000000E+1
PIPressure	4	1471	5.95200000000000E+1
PIPressure	4	1472	5.95200000000000E+1
PIPressure	4	1473	5.95200000000000E+1
PIPressure	4	1474	5.95200000000000E+1
PIPressure	4	1475	5.95200000000000E+1
PIPressure	4	1476	5.95200000000000E+1
PIPressure	4	1477	5.95200000000000E+1
PIPressure	4	1478	5.95200000000000E+1
PIPressure	4	1479	5.95200000000000E+1
PIPressure	4	1480	5.95200000000000E+1
PIPressure	4	1481	5.95200000000000E+1
PIPressure	4	1482	5.95200000000000E+1
PIPressure	4	1483	5.95200000000000E+1
PIPressure	4	1484	5.95200000000000E+1
PIPressure	4	1485	5.95200000000000E+1
PIPressure	4	1486	5.95200000000000E+1
PIPressure	4	1487	5.95200000000000E+1
PIPressure	4	1488	5.95200000000000E+1
PIPressure	4	1489	5.95200000000000E+1
PIPressure	4	1490	5.95200000000000E+1
PIPressure	4	1491	5.56800000000000E+1
PIPressure	4	1492	5.56800000000000E+1
PIPressure	4	1493	5.56800000000000E+1
PIPressure	4	1494	5.56800000000000E+1
PIPressure	4	1495	5.56800000000000E+1
PIPressure	4	1496	5.56800000000000E+1
PIPressure	4	1497	5.56800000000000E+1
PIPressure	4	1498	5.56800000000000E+1
PIPressure	4	1499	5.56800000000000E+1

APPALTATORE: <b>TELESE S.c.a r.l.</b> Consorzio Telese Società Consortile a Responsabilità Limitata	<b>ITINERARIO NAPOLI – BARI</b> <b>RADDOPPIO TRATTA CANCELLO-BENEVENTO</b> <b>II LOTTO FUNZIONALE FRASSO TELESINO – VITULANO</b> <b>2° SUBLOTTO TELESE – SAN LORENZO</b>												
PROGETTAZIONE: Mandataria: <b>SYSTRA S.A.</b> Mandante: <b>SWS Engineering S.p.A.</b> <b>SYSTRA-SOTECNI S.p.A.</b>	<b>PROGETTO ESECUTIVO</b>												
<b>OPERE D'ARTE VIABILITÀ</b> <b>Spalla SPB: Relazione di calcolo</b>	<table border="1"> <thead> <tr> <th>COMMESSA</th> <th>LOTTO</th> <th>CODIFICA</th> <th>DOCUMENTO</th> <th>REV.</th> <th>FOGLIO</th> </tr> </thead> <tbody> <tr> <td>IF2R</td> <td>3.2.E.ZZ</td> <td>CL</td> <td>VI.20.0.4.002</td> <td>B</td> <td>307 di 370</td> </tr> </tbody> </table>	COMMESSA	LOTTO	CODIFICA	DOCUMENTO	REV.	FOGLIO	IF2R	3.2.E.ZZ	CL	VI.20.0.4.002	B	307 di 370
COMMESSA	LOTTO	CODIFICA	DOCUMENTO	REV.	FOGLIO								
IF2R	3.2.E.ZZ	CL	VI.20.0.4.002	B	307 di 370								

PIPressure	4	1500	5.568000000000000E+1
PIPressure	4	1501	5.568000000000000E+1
PIPressure	4	1502	5.568000000000000E+1
PIPressure	4	1503	5.568000000000000E+1
PIPressure	4	1504	5.568000000000000E+1
PIPressure	4	1505	5.568000000000000E+1
PIPressure	4	1506	5.568000000000000E+1
PIPressure	4	1507	5.568000000000000E+1
PIPressure	4	1508	5.568000000000000E+1
PIPressure	4	1509	5.568000000000000E+1
PIPressure	4	1510	5.568000000000000E+1
PIPressure	4	1511	5.568000000000000E+1
PIPressure	4	1512	5.568000000000000E+1
PIPressure	4	1513	5.568000000000000E+1
PIPressure	4	1514	5.568000000000000E+1
PIPressure	4	1515	5.568000000000000E+1
PIPressure	4	1516	5.184000000000000E+1
PIPressure	4	1517	5.184000000000000E+1
PIPressure	4	1518	5.184000000000000E+1
PIPressure	4	1519	5.184000000000000E+1
PIPressure	4	1520	5.184000000000000E+1
PIPressure	4	1521	5.184000000000000E+1
PIPressure	4	1522	5.184000000000000E+1
PIPressure	4	1523	5.184000000000000E+1
PIPressure	4	1524	5.184000000000000E+1
PIPressure	4	1525	5.184000000000000E+1
PIPressure	4	1526	5.184000000000000E+1
PIPressure	4	1527	5.184000000000000E+1
PIPressure	4	1528	5.184000000000000E+1
PIPressure	4	1529	5.184000000000000E+1
PIPressure	4	1530	5.184000000000000E+1
PIPressure	4	1531	5.184000000000000E+1
PIPressure	4	1532	5.184000000000000E+1
PIPressure	4	1533	5.184000000000000E+1
PIPressure	4	1534	5.184000000000000E+1
PIPressure	4	1535	5.184000000000000E+1
PIPressure	4	1536	5.184000000000000E+1
PIPressure	4	1537	5.184000000000000E+1
PIPressure	4	1538	5.184000000000000E+1
PIPressure	4	1539	5.184000000000000E+1
PIPressure	4	1540	5.184000000000000E+1
PIPressure	4	1541	4.800000000000000E+1
PIPressure	4	1542	4.800000000000000E+1
PIPressure	4	1543	4.800000000000000E+1
PIPressure	4	1544	4.800000000000000E+1
PIPressure	4	1545	4.800000000000000E+1
PIPressure	4	1546	4.800000000000000E+1
PIPressure	4	1547	4.800000000000000E+1

APPALTATORE: <b>TELESE S.c.a r.l.</b> Consorzio Telese Società Consortile a Responsabilità Limitata	<b>ITINERARIO NAPOLI – BARI</b> <b>RADDOPPIO TRATTA CANCELLO-BENEVENTO</b> <b>II LOTTO FUNZIONALE FRASSO TELESINO – VITULANO</b> <b>2° SUBLOTTO TELESE – SAN LORENZO</b>												
PROGETTAZIONE: Mandataria: <b>SYSTRA S.A.</b> Mandante: <b>SWS Engineering S.p.A.</b> <b>SYSTRA-SOTECNI S.p.A.</b>	<b>PROGETTO ESECUTIVO</b>												
<b>OPERE D'ARTE VIABILITÀ</b> <b>Spalla SPB: Relazione di calcolo</b>	<table border="1"> <thead> <tr> <th>COMMESSA</th> <th>LOTTO</th> <th>CODIFICA</th> <th>DOCUMENTO</th> <th>REV.</th> <th>FOGLIO</th> </tr> </thead> <tbody> <tr> <td>IF2R</td> <td>3.2.E.ZZ</td> <td>CL</td> <td>VI.20.0.4.002</td> <td>B</td> <td>308 di 370</td> </tr> </tbody> </table>	COMMESSA	LOTTO	CODIFICA	DOCUMENTO	REV.	FOGLIO	IF2R	3.2.E.ZZ	CL	VI.20.0.4.002	B	308 di 370
COMMESSA	LOTTO	CODIFICA	DOCUMENTO	REV.	FOGLIO								
IF2R	3.2.E.ZZ	CL	VI.20.0.4.002	B	308 di 370								

PIPressure	4	1548	4.800000000000000E+1
PIPressure	4	1549	4.800000000000000E+1
PIPressure	4	1550	4.800000000000000E+1
PIPressure	4	1551	4.800000000000000E+1
PIPressure	4	1552	4.800000000000000E+1
PIPressure	4	1553	4.800000000000000E+1
PIPressure	4	1554	4.800000000000000E+1
PIPressure	4	1555	4.800000000000000E+1
PIPressure	4	1556	4.800000000000000E+1
PIPressure	4	1557	4.800000000000000E+1
PIPressure	4	1558	4.800000000000000E+1
PIPressure	4	1559	4.800000000000000E+1
PIPressure	4	1560	4.800000000000000E+1
PIPressure	4	1561	4.800000000000000E+1
PIPressure	4	1562	4.800000000000000E+1
PIPressure	4	1563	4.800000000000000E+1
PIPressure	4	1564	4.800000000000000E+1
PIPressure	4	1565	4.800000000000000E+1
PIPressure	4	1566	4.416000000000000E+1
PIPressure	4	1567	4.416000000000000E+1
PIPressure	4	1568	4.416000000000000E+1
PIPressure	4	1569	4.416000000000000E+1
PIPressure	4	1570	4.416000000000000E+1
PIPressure	4	1571	4.416000000000000E+1
PIPressure	4	1572	4.416000000000000E+1
PIPressure	4	1573	4.416000000000000E+1
PIPressure	4	1574	4.416000000000000E+1
PIPressure	4	1575	4.416000000000000E+1
PIPressure	4	1576	4.416000000000000E+1
PIPressure	4	1577	4.416000000000000E+1
PIPressure	4	1578	4.416000000000000E+1
PIPressure	4	1579	4.416000000000000E+1
PIPressure	4	1580	4.416000000000000E+1
PIPressure	4	1581	4.416000000000000E+1
PIPressure	4	1582	4.416000000000000E+1
PIPressure	4	1583	4.416000000000000E+1
PIPressure	4	1584	4.416000000000000E+1
PIPressure	4	1585	4.416000000000000E+1
PIPressure	4	1586	4.416000000000000E+1
PIPressure	4	1587	4.416000000000000E+1
PIPressure	4	1588	4.416000000000000E+1
PIPressure	4	1589	4.416000000000000E+1
PIPressure	4	1590	4.416000000000000E+1
PIPressure	4	1591	4.032000000000000E+1
PIPressure	4	1592	4.032000000000000E+1
PIPressure	4	1593	4.032000000000000E+1
PIPressure	4	1594	4.032000000000000E+1
PIPressure	4	1595	4.032000000000000E+1

APPALTATORE: <b>TELESE S.c.a r.l.</b> Consorzio Telese Società Consortile a Responsabilità Limitata	<b>ITINERARIO NAPOLI – BARI</b> <b>RADDOPPIO TRATTA CANCELLO-BENEVENTO</b> <b>II LOTTO FUNZIONALE FRASSO TELESINO – VITULANO</b> <b>2° SUBLOTTO TELESE – SAN LORENZO</b>												
PROGETTAZIONE: Mandataria: <b>SYSTRA S.A.</b> Mandante: <b>SWS Engineering S.p.A.</b> <b>SYSTRA-SOTECNI S.p.A.</b>	<b>PROGETTO ESECUTIVO</b>												
<b>OPERE D'ARTE VIABILITÀ</b> <b>Spalla SPB: Relazione di calcolo</b>	<table border="1"> <thead> <tr> <th>COMMESSA</th> <th>LOTTO</th> <th>CODIFICA</th> <th>DOCUMENTO</th> <th>REV.</th> <th>FOGLIO</th> </tr> </thead> <tbody> <tr> <td>IF2R</td> <td>3.2.E.ZZ</td> <td>CL</td> <td>VI.20.0.4.002</td> <td>B</td> <td>309 di 370</td> </tr> </tbody> </table>	COMMESSA	LOTTO	CODIFICA	DOCUMENTO	REV.	FOGLIO	IF2R	3.2.E.ZZ	CL	VI.20.0.4.002	B	309 di 370
COMMESSA	LOTTO	CODIFICA	DOCUMENTO	REV.	FOGLIO								
IF2R	3.2.E.ZZ	CL	VI.20.0.4.002	B	309 di 370								

PIPressure	4	1596	4.03200000000000E+1
PIPressure	4	1597	4.03200000000000E+1
PIPressure	4	1598	4.03200000000000E+1
PIPressure	4	1599	4.03200000000000E+1
PIPressure	4	1600	4.03200000000000E+1
PIPressure	4	1601	4.03200000000000E+1
PIPressure	4	1602	4.03200000000000E+1
PIPressure	4	1603	4.03200000000000E+1
PIPressure	4	1604	4.03200000000000E+1
PIPressure	4	1605	4.03200000000000E+1
PIPressure	4	1606	4.03200000000000E+1
PIPressure	4	1607	4.03200000000000E+1
PIPressure	4	1608	4.03200000000000E+1
PIPressure	4	1609	4.03200000000000E+1
PIPressure	4	1610	4.03200000000000E+1
PIPressure	4	1611	4.03200000000000E+1
PIPressure	4	1612	4.03200000000000E+1
PIPressure	4	1613	4.03200000000000E+1
PIPressure	4	1614	4.03200000000000E+1
PIPressure	4	1615	4.03200000000000E+1
PIPressure	4	1616	3.64800000000000E+1
PIPressure	4	1617	3.64800000000000E+1
PIPressure	4	1618	3.64800000000000E+1
PIPressure	4	1619	3.64800000000000E+1
PIPressure	4	1620	3.64800000000000E+1
PIPressure	4	1621	3.64800000000000E+1
PIPressure	4	1622	3.64800000000000E+1
PIPressure	4	1623	3.64800000000000E+1
PIPressure	4	1624	3.64800000000000E+1
PIPressure	4	1625	3.64800000000000E+1
PIPressure	4	1626	3.64800000000000E+1
PIPressure	4	1627	3.64800000000000E+1
PIPressure	4	1628	3.64800000000000E+1
PIPressure	4	1629	3.64800000000000E+1
PIPressure	4	1630	3.64800000000000E+1
PIPressure	4	1631	3.64800000000000E+1
PIPressure	4	1632	3.64800000000000E+1
PIPressure	4	1633	3.64800000000000E+1
PIPressure	4	1634	3.64800000000000E+1
PIPressure	4	1635	3.64800000000000E+1
PIPressure	4	1636	3.64800000000000E+1
PIPressure	4	1637	3.64800000000000E+1
PIPressure	4	1638	3.64800000000000E+1
PIPressure	4	1639	3.64800000000000E+1
PIPressure	4	1640	3.64800000000000E+1
PIPressure	4	1641	3.26400000000000E+1
PIPressure	4	1642	3.26400000000000E+1
PIPressure	4	1643	3.26400000000000E+1

APPALTATORE: <b>TELESE S.c.a r.l.</b> Consorzio Telese Società Consortile a Responsabilità Limitata	<b>ITINERARIO NAPOLI – BARI</b> <b>RADDOPPIO TRATTA CANCELLO-BENEVENTO</b> <b>II LOTTO FUNZIONALE FRASSO TELESINO – VITULANO</b> <b>2° SUBLOTTO TELESE – SAN LORENZO</b>												
PROGETTAZIONE: Mandataria: <b>SYSTRA S.A.</b> Mandante: <b>SWS Engineering S.p.A.</b> <b>SYSTRA-SOTECNI S.p.A.</b>	<b>PROGETTO ESECUTIVO</b>												
<b>OPERE D'ARTE VIABILITÀ</b> <b>Spalla SPB: Relazione di calcolo</b>	<table border="1"> <thead> <tr> <th>COMMESSA</th> <th>LOTTO</th> <th>CODIFICA</th> <th>DOCUMENTO</th> <th>REV.</th> <th>FOGLIO</th> </tr> </thead> <tbody> <tr> <td>IF2R</td> <td>3.2.E.ZZ</td> <td>CL</td> <td>VI.20.0.4.002</td> <td>B</td> <td>310 di 370</td> </tr> </tbody> </table>	COMMESSA	LOTTO	CODIFICA	DOCUMENTO	REV.	FOGLIO	IF2R	3.2.E.ZZ	CL	VI.20.0.4.002	B	310 di 370
COMMESSA	LOTTO	CODIFICA	DOCUMENTO	REV.	FOGLIO								
IF2R	3.2.E.ZZ	CL	VI.20.0.4.002	B	310 di 370								

PIPressure	4	1644	3.26400000000000E+1
PIPressure	4	1645	3.26400000000000E+1
PIPressure	4	1646	3.26400000000000E+1
PIPressure	4	1647	3.26400000000000E+1
PIPressure	4	1648	3.26400000000000E+1
PIPressure	4	1649	3.26400000000000E+1
PIPressure	4	1650	3.26400000000000E+1
PIPressure	4	1651	3.26400000000000E+1
PIPressure	4	1652	3.26400000000000E+1
PIPressure	4	1653	3.26400000000000E+1
PIPressure	4	1654	3.26400000000000E+1
PIPressure	4	1655	3.26400000000000E+1
PIPressure	4	1656	3.26400000000000E+1
PIPressure	4	1657	3.26400000000000E+1
PIPressure	4	1658	3.26400000000000E+1
PIPressure	4	1659	3.26400000000000E+1
PIPressure	4	1660	3.26400000000000E+1
PIPressure	4	1661	3.26400000000000E+1
PIPressure	4	1662	3.26400000000000E+1
PIPressure	4	1663	3.26400000000000E+1
PIPressure	4	1664	3.26400000000000E+1
PIPressure	4	1665	3.26400000000000E+1
PIPressure	4	1666	2.88000000000000E+1
PIPressure	4	1667	2.88000000000000E+1
PIPressure	4	1668	2.88000000000000E+1
PIPressure	4	1669	2.88000000000000E+1
PIPressure	4	1670	2.88000000000000E+1
PIPressure	4	1671	2.88000000000000E+1
PIPressure	4	1672	2.88000000000000E+1
PIPressure	4	1673	2.88000000000000E+1
PIPressure	4	1674	2.88000000000000E+1
PIPressure	4	1675	2.88000000000000E+1
PIPressure	4	1676	2.88000000000000E+1
PIPressure	4	1677	2.88000000000000E+1
PIPressure	4	1678	2.88000000000000E+1
PIPressure	4	1679	2.88000000000000E+1
PIPressure	4	1680	2.88000000000000E+1
PIPressure	4	1681	2.88000000000000E+1
PIPressure	4	1682	2.88000000000000E+1
PIPressure	4	1683	2.88000000000000E+1
PIPressure	4	1684	2.88000000000000E+1
PIPressure	4	1685	2.88000000000000E+1
PIPressure	4	1686	2.88000000000000E+1
PIPressure	4	1687	2.88000000000000E+1
PIPressure	4	1688	2.88000000000000E+1
PIPressure	4	1689	2.88000000000000E+1
PIPressure	4	1690	2.88000000000000E+1
PIPressure	4	1691	2.49600000000000E+1

APPALTATORE: <b>TELESE S.c.a r.l.</b> Consorzio Telese Società Consortile a Responsabilità Limitata	<b>ITINERARIO NAPOLI – BARI</b> <b>RADDOPPIO TRATTA CANCELLO-BENEVENTO</b> <b>II LOTTO FUNZIONALE FRASSO TELESINO – VITULANO</b> <b>2° SUBLOTTO TELESE – SAN LORENZO</b>												
PROGETTAZIONE: Mandataria: SYSTRA S.A.    Mandante: SWS Engineering S.p.A.    SYSTRA-SOTECNI S.p.A.	<b>PROGETTO ESECUTIVO</b>												
<b>OPERE D'ARTE VIABILITÀ</b> <b>Spalla SPB: Relazione di calcolo</b>	<table border="1"> <thead> <tr> <th>COMMESSA</th> <th>LOTTO</th> <th>CODIFICA</th> <th>DOCUMENTO</th> <th>REV.</th> <th>FOGLIO</th> </tr> </thead> <tbody> <tr> <td>IF2R</td> <td>3.2.E.ZZ</td> <td>CL</td> <td>VI.20.0.4.002</td> <td>B</td> <td>311 di 370</td> </tr> </tbody> </table>	COMMESSA	LOTTO	CODIFICA	DOCUMENTO	REV.	FOGLIO	IF2R	3.2.E.ZZ	CL	VI.20.0.4.002	B	311 di 370
COMMESSA	LOTTO	CODIFICA	DOCUMENTO	REV.	FOGLIO								
IF2R	3.2.E.ZZ	CL	VI.20.0.4.002	B	311 di 370								

PIPressure	4	1692	2.49600000000000E+1
PIPressure	4	1693	2.49600000000000E+1
PIPressure	4	1694	2.49600000000000E+1
PIPressure	4	1695	2.49600000000000E+1
PIPressure	4	1696	2.49600000000000E+1
PIPressure	4	1697	2.49600000000000E+1
PIPressure	4	1698	2.49600000000000E+1
PIPressure	4	1699	2.49600000000000E+1
PIPressure	4	1700	2.49600000000000E+1
PIPressure	4	1701	2.49600000000000E+1
PIPressure	4	1702	2.49600000000000E+1
PIPressure	4	1703	2.49600000000000E+1
PIPressure	4	1704	2.49600000000000E+1
PIPressure	4	1705	2.49600000000000E+1
PIPressure	4	1706	2.49600000000000E+1
PIPressure	4	1707	2.49600000000000E+1
PIPressure	4	1708	2.49600000000000E+1
PIPressure	4	1709	2.49600000000000E+1
PIPressure	4	1710	2.49600000000000E+1
PIPressure	4	1711	2.49600000000000E+1
PIPressure	4	1712	2.49600000000000E+1
PIPressure	4	1713	2.49600000000000E+1
PIPressure	4	1714	2.49600000000000E+1
PIPressure	4	1715	2.49600000000000E+1
PIPressure	4	1716	6.33600000000000E+1
PIPressure	4	1717	6.33600000000000E+1
PIPressure	4	1718	6.33600000000000E+1
PIPressure	4	1719	6.33600000000000E+1
PIPressure	4	1720	6.33600000000000E+1
PIPressure	4	1721	6.33600000000000E+1
PIPressure	4	1722	6.33600000000000E+1
PIPressure	4	1723	6.33600000000000E+1
PIPressure	4	1724	6.33600000000000E+1
PIPressure	4	1725	6.33600000000000E+1
PIPressure	4	1726	6.33600000000000E+1
PIPressure	4	1727	6.33600000000000E+1
PIPressure	4	1728	6.33600000000000E+1
PIPressure	4	1729	6.33600000000000E+1
PIPressure	4	1730	6.33600000000000E+1
PIPressure	4	1731	6.33600000000000E+1
PIPressure	4	1732	6.33600000000000E+1
PIPressure	4	1733	6.33600000000000E+1
PIPressure	4	1734	6.33600000000000E+1
PIPressure	4	1735	6.33600000000000E+1
PIPressure	4	1736	6.33600000000000E+1
PIPressure	4	1737	6.33600000000000E+1
PIPressure	4	1738	6.33600000000000E+1
PIPressure	4	1739	6.33600000000000E+1

APPALTATORE: <b>TELESE S.c.a r.l.</b> Consorzio Telese Società Consortile a Responsabilità Limitata	<b>ITINERARIO NAPOLI – BARI</b> <b>RADDOPPIO TRATTA CANCELLO-BENEVENTO</b> <b>II LOTTO FUNZIONALE FRASSO TELESINO – VITULANO</b> <b>2° SUBLOTTO TELESE – SAN LORENZO</b>												
PROGETTAZIONE: Mandataria: <b>SYSTRA S.A.</b> Mandante: <b>SWS Engineering S.p.A.</b> <b>SYSTRA-SOTECNI S.p.A.</b>	<b>PROGETTO ESECUTIVO</b>												
<b>OPERE D'ARTE VIABILITÀ</b> <b>Spalla SPB: Relazione di calcolo</b>	<table border="1"> <thead> <tr> <th>COMMESSA</th> <th>LOTTO</th> <th>CODIFICA</th> <th>DOCUMENTO</th> <th>REV.</th> <th>FOGLIO</th> </tr> </thead> <tbody> <tr> <td>IF2R</td> <td>3.2.E.ZZ</td> <td>CL</td> <td>VI.20.0.4.002</td> <td>B</td> <td>312 di 370</td> </tr> </tbody> </table>	COMMESSA	LOTTO	CODIFICA	DOCUMENTO	REV.	FOGLIO	IF2R	3.2.E.ZZ	CL	VI.20.0.4.002	B	312 di 370
COMMESSA	LOTTO	CODIFICA	DOCUMENTO	REV.	FOGLIO								
IF2R	3.2.E.ZZ	CL	VI.20.0.4.002	B	312 di 370								

PIPressure	4	1740	5.952000000000000E+1
PIPressure	4	1741	5.952000000000000E+1
PIPressure	4	1742	5.952000000000000E+1
PIPressure	4	1743	5.952000000000000E+1
PIPressure	4	1744	5.952000000000000E+1
PIPressure	4	1745	5.952000000000000E+1
PIPressure	4	1746	5.952000000000000E+1
PIPressure	4	1747	5.952000000000000E+1
PIPressure	4	1748	5.952000000000000E+1
PIPressure	4	1749	5.952000000000000E+1
PIPressure	4	1750	5.952000000000000E+1
PIPressure	4	1751	5.952000000000000E+1
PIPressure	4	1752	5.952000000000000E+1
PIPressure	4	1753	5.952000000000000E+1
PIPressure	4	1754	5.952000000000000E+1
PIPressure	4	1755	5.952000000000000E+1
PIPressure	4	1756	5.952000000000000E+1
PIPressure	4	1757	5.952000000000000E+1
PIPressure	4	1758	5.952000000000000E+1
PIPressure	4	1759	5.952000000000000E+1
PIPressure	4	1760	5.952000000000000E+1
PIPressure	4	1761	5.952000000000000E+1
PIPressure	4	1762	5.952000000000000E+1
PIPressure	4	1763	5.952000000000000E+1
PIPressure	4	1764	5.568000000000000E+1
PIPressure	4	1765	5.568000000000000E+1
PIPressure	4	1766	5.568000000000000E+1
PIPressure	4	1767	5.568000000000000E+1
PIPressure	4	1768	5.568000000000000E+1
PIPressure	4	1769	5.568000000000000E+1
PIPressure	4	1770	5.568000000000000E+1
PIPressure	4	1771	5.568000000000000E+1
PIPressure	4	1772	5.568000000000000E+1
PIPressure	4	1773	5.568000000000000E+1
PIPressure	4	1774	5.568000000000000E+1
PIPressure	4	1775	5.568000000000000E+1
PIPressure	4	1776	5.568000000000000E+1
PIPressure	4	1777	5.568000000000000E+1
PIPressure	4	1778	5.568000000000000E+1
PIPressure	4	1779	5.568000000000000E+1
PIPressure	4	1780	5.568000000000000E+1
PIPressure	4	1781	5.568000000000000E+1
PIPressure	4	1782	5.568000000000000E+1
PIPressure	4	1783	5.568000000000000E+1
PIPressure	4	1784	5.568000000000000E+1
PIPressure	4	1785	5.568000000000000E+1
PIPressure	4	1786	5.568000000000000E+1
PIPressure	4	1787	5.568000000000000E+1



APPALTATORE: <b>TELESE S.c.a r.l.</b> Consorzio Telese Società Consortile a Responsabilità Limitata	<b>ITINERARIO NAPOLI – BARI</b> <b>RADDOPPIO TRATTA CANCELLO-BENEVENTO</b> <b>II LOTTO FUNZIONALE FRASSO TELESINO – VITULANO</b> <b>2° SUBLOTTO TELESE – SAN LORENZO</b>												
PROGETTAZIONE: Mandataria: <b>SYSTRA S.A.</b> Mandante: <b>SWS Engineering S.p.A.</b> <b>SYSTRA-SOTECNI S.p.A.</b>	<b>PROGETTO ESECUTIVO</b>												
<b>OPERE D'ARTE VIABILITÀ</b> <b>Spalla SPB: Relazione di calcolo</b>	<table border="1"> <thead> <tr> <th>COMMESSA</th> <th>LOTTO</th> <th>CODIFICA</th> <th>DOCUMENTO</th> <th>REV.</th> <th>FOGLIO</th> </tr> </thead> <tbody> <tr> <td>IF2R</td> <td>3.2.E.ZZ</td> <td>CL</td> <td>VI.20.0.4.002</td> <td>B</td> <td>313 di 370</td> </tr> </tbody> </table>	COMMESSA	LOTTO	CODIFICA	DOCUMENTO	REV.	FOGLIO	IF2R	3.2.E.ZZ	CL	VI.20.0.4.002	B	313 di 370
COMMESSA	LOTTO	CODIFICA	DOCUMENTO	REV.	FOGLIO								
IF2R	3.2.E.ZZ	CL	VI.20.0.4.002	B	313 di 370								

PIPressure	4	1788	5.18400000000000E+1
PIPressure	4	1789	5.18400000000000E+1
PIPressure	4	1790	5.18400000000000E+1
PIPressure	4	1791	5.18400000000000E+1
PIPressure	4	1792	5.18400000000000E+1
PIPressure	4	1793	5.18400000000000E+1
PIPressure	4	1794	5.18400000000000E+1
PIPressure	4	1795	5.18400000000000E+1
PIPressure	4	1796	5.18400000000000E+1
PIPressure	4	1797	5.18400000000000E+1
PIPressure	4	1798	5.18400000000000E+1
PIPressure	4	1799	5.18400000000000E+1
PIPressure	4	1800	5.18400000000000E+1
PIPressure	4	1801	5.18400000000000E+1
PIPressure	4	1802	5.18400000000000E+1
PIPressure	4	1803	5.18400000000000E+1
PIPressure	4	1804	5.18400000000000E+1
PIPressure	4	1805	5.18400000000000E+1
PIPressure	4	1806	5.18400000000000E+1
PIPressure	4	1807	5.18400000000000E+1
PIPressure	4	1808	5.18400000000000E+1
PIPressure	4	1809	5.18400000000000E+1
PIPressure	4	1810	5.18400000000000E+1
PIPressure	4	1811	5.18400000000000E+1
PIPressure	4	1812	4.80000000000000E+1
PIPressure	4	1813	4.80000000000000E+1
PIPressure	4	1814	4.80000000000000E+1
PIPressure	4	1815	4.80000000000000E+1
PIPressure	4	1816	4.80000000000000E+1
PIPressure	4	1817	4.80000000000000E+1
PIPressure	4	1818	4.80000000000000E+1
PIPressure	4	1819	4.80000000000000E+1
PIPressure	4	1820	4.80000000000000E+1
PIPressure	4	1821	4.80000000000000E+1
PIPressure	4	1822	4.80000000000000E+1
PIPressure	4	1823	4.80000000000000E+1
PIPressure	4	1824	4.80000000000000E+1
PIPressure	4	1825	4.80000000000000E+1
PIPressure	4	1826	4.80000000000000E+1
PIPressure	4	1827	4.80000000000000E+1
PIPressure	4	1828	4.80000000000000E+1
PIPressure	4	1829	4.80000000000000E+1
PIPressure	4	1830	4.80000000000000E+1
PIPressure	4	1831	4.80000000000000E+1
PIPressure	4	1832	4.80000000000000E+1
PIPressure	4	1833	4.80000000000000E+1
PIPressure	4	1834	4.80000000000000E+1
PIPressure	4	1835	4.80000000000000E+1

APPALTATORE: <b>TELESE S.c.a r.l.</b> Consorzio Telese Società Consortile a Responsabilità Limitata	<b>ITINERARIO NAPOLI – BARI</b> <b>RADDOPPIO TRATTA CANCELLO-BENEVENTO</b> <b>II LOTTO FUNZIONALE FRASSO TELESINO – VITULANO</b> <b>2° SUBLOTTO TELESE – SAN LORENZO</b>												
PROGETTAZIONE: Mandataria: <b>SYSTRA S.A.</b> Mandante: <b>SWS Engineering S.p.A.</b> <b>SYSTRA-SOTECNI S.p.A.</b>	<b>PROGETTO ESECUTIVO</b>												
<b>OPERE D'ARTE VIABILITÀ</b> <b>Spalla SPB: Relazione di calcolo</b>	<table border="1"> <thead> <tr> <th>COMMESSA</th> <th>LOTTO</th> <th>CODIFICA</th> <th>DOCUMENTO</th> <th>REV.</th> <th>FOGLIO</th> </tr> </thead> <tbody> <tr> <td>IF2R</td> <td>3.2.E.ZZ</td> <td>CL</td> <td>VI.20.0.4.002</td> <td>B</td> <td>314 di 370</td> </tr> </tbody> </table>	COMMESSA	LOTTO	CODIFICA	DOCUMENTO	REV.	FOGLIO	IF2R	3.2.E.ZZ	CL	VI.20.0.4.002	B	314 di 370
COMMESSA	LOTTO	CODIFICA	DOCUMENTO	REV.	FOGLIO								
IF2R	3.2.E.ZZ	CL	VI.20.0.4.002	B	314 di 370								

PIPressure	4	1836	4.41600000000000E+1
PIPressure	4	1837	4.41600000000000E+1
PIPressure	4	1838	4.41600000000000E+1
PIPressure	4	1839	4.41600000000000E+1
PIPressure	4	1840	4.41600000000000E+1
PIPressure	4	1841	4.41600000000000E+1
PIPressure	4	1842	4.41600000000000E+1
PIPressure	4	1843	4.41600000000000E+1
PIPressure	4	1844	4.41600000000000E+1
PIPressure	4	1845	4.41600000000000E+1
PIPressure	4	1846	4.41600000000000E+1
PIPressure	4	1847	4.41600000000000E+1
PIPressure	4	1848	4.41600000000000E+1
PIPressure	4	1849	4.41600000000000E+1
PIPressure	4	1850	4.41600000000000E+1
PIPressure	4	1851	4.41600000000000E+1
PIPressure	4	1852	4.41600000000000E+1
PIPressure	4	1853	4.41600000000000E+1
PIPressure	4	1854	4.41600000000000E+1
PIPressure	4	1855	4.41600000000000E+1
PIPressure	4	1856	4.41600000000000E+1
PIPressure	4	1857	4.41600000000000E+1
PIPressure	4	1858	4.41600000000000E+1
PIPressure	4	1859	4.41600000000000E+1
PIPressure	4	1860	4.03200000000000E+1
PIPressure	4	1861	4.03200000000000E+1
PIPressure	4	1862	4.03200000000000E+1
PIPressure	4	1863	4.03200000000000E+1
PIPressure	4	1864	4.03200000000000E+1
PIPressure	4	1865	4.03200000000000E+1
PIPressure	4	1866	4.03200000000000E+1
PIPressure	4	1867	4.03200000000000E+1
PIPressure	4	1868	4.03200000000000E+1
PIPressure	4	1869	4.03200000000000E+1
PIPressure	4	1870	4.03200000000000E+1
PIPressure	4	1871	4.03200000000000E+1
PIPressure	4	1872	4.03200000000000E+1
PIPressure	4	1873	4.03200000000000E+1
PIPressure	4	1874	4.03200000000000E+1
PIPressure	4	1875	4.03200000000000E+1
PIPressure	4	1876	4.03200000000000E+1
PIPressure	4	1877	4.03200000000000E+1
PIPressure	4	1878	4.03200000000000E+1
PIPressure	4	1879	4.03200000000000E+1
PIPressure	4	1880	4.03200000000000E+1
PIPressure	4	1881	4.03200000000000E+1
PIPressure	4	1882	4.03200000000000E+1
PIPressure	4	1883	4.03200000000000E+1

APPALTATORE: <b>TELESE S.c.a r.l.</b> Consorzio Telese Società Consortile a Responsabilità Limitata	<b>ITINERARIO NAPOLI – BARI</b> <b>RADDOPPIO TRATTA CANCELLO-BENEVENTO</b> <b>II LOTTO FUNZIONALE FRASSO TELESINO – VITULANO</b> <b>2° SUBLOTTO TELESE – SAN LORENZO</b>												
PROGETTAZIONE: Mandataria: <b>SYSTRA S.A.</b> Mandante: <b>SWS Engineering S.p.A.</b> <b>SYSTRA-SOTECNI S.p.A.</b>	<b>PROGETTO ESECUTIVO</b>												
<b>OPERE D'ARTE VIABILITÀ</b> <b>Spalla SPB: Relazione di calcolo</b>	<table border="1"> <thead> <tr> <th>COMMESSA</th> <th>LOTTO</th> <th>CODIFICA</th> <th>DOCUMENTO</th> <th>REV.</th> <th>FOGLIO</th> </tr> </thead> <tbody> <tr> <td>IF2R</td> <td>3.2.E.ZZ</td> <td>CL</td> <td>VI.20.0.4.002</td> <td>B</td> <td>315 di 370</td> </tr> </tbody> </table>	COMMESSA	LOTTO	CODIFICA	DOCUMENTO	REV.	FOGLIO	IF2R	3.2.E.ZZ	CL	VI.20.0.4.002	B	315 di 370
COMMESSA	LOTTO	CODIFICA	DOCUMENTO	REV.	FOGLIO								
IF2R	3.2.E.ZZ	CL	VI.20.0.4.002	B	315 di 370								

PIPpressure	4	1884	3.64800000000000E+1
PIPpressure	4	1885	3.64800000000000E+1
PIPpressure	4	1886	3.64800000000000E+1
PIPpressure	4	1887	3.64800000000000E+1
PIPpressure	4	1888	3.64800000000000E+1
PIPpressure	4	1889	3.64800000000000E+1
PIPpressure	4	1890	3.64800000000000E+1
PIPpressure	4	1891	3.64800000000000E+1
PIPpressure	4	1892	3.64800000000000E+1
PIPpressure	4	1893	3.64800000000000E+1
PIPpressure	4	1894	3.64800000000000E+1
PIPpressure	4	1895	3.64800000000000E+1
PIPpressure	4	1896	3.64800000000000E+1
PIPpressure	4	1897	3.64800000000000E+1
PIPpressure	4	1898	3.64800000000000E+1
PIPpressure	4	1899	3.64800000000000E+1
PIPpressure	4	1900	3.64800000000000E+1
PIPpressure	4	1901	3.64800000000000E+1
PIPpressure	4	1902	3.64800000000000E+1
PIPpressure	4	1903	3.64800000000000E+1
PIPpressure	4	1904	3.64800000000000E+1
PIPpressure	4	1905	3.64800000000000E+1
PIPpressure	4	1906	3.64800000000000E+1
PIPpressure	4	1907	3.64800000000000E+1
PIPpressure	4	1908	3.26400000000000E+1
PIPpressure	4	1909	3.26400000000000E+1
PIPpressure	4	1910	3.26400000000000E+1
PIPpressure	4	1911	3.26400000000000E+1
PIPpressure	4	1912	3.26400000000000E+1
PIPpressure	4	1913	3.26400000000000E+1
PIPpressure	4	1914	3.26400000000000E+1
PIPpressure	4	1915	3.26400000000000E+1
PIPpressure	4	1916	3.26400000000000E+1
PIPpressure	4	1917	3.26400000000000E+1
PIPpressure	4	1918	3.26400000000000E+1
PIPpressure	4	1919	3.26400000000000E+1
PIPpressure	4	1920	3.26400000000000E+1
PIPpressure	4	1921	3.26400000000000E+1
PIPpressure	4	1922	3.26400000000000E+1
PIPpressure	4	1923	3.26400000000000E+1
PIPpressure	4	1924	3.26400000000000E+1
PIPpressure	4	1925	3.26400000000000E+1
PIPpressure	4	1926	3.26400000000000E+1
PIPpressure	4	1927	3.26400000000000E+1
PIPpressure	4	1928	3.26400000000000E+1
PIPpressure	4	1929	3.26400000000000E+1
PIPpressure	4	1930	3.26400000000000E+1
PIPpressure	4	1931	3.26400000000000E+1

APPALTATORE: <b>TELESE S.c.a r.l.</b> Consorzio Telese Società Consortile a Responsabilità Limitata	<b>ITINERARIO NAPOLI – BARI</b> <b>RADDOPPIO TRATTA CANCELLO-BENEVENTO</b> <b>II LOTTO FUNZIONALE FRASSO TELESINO – VITULANO</b> <b>2° SUBLOTTO TELESE – SAN LORENZO</b>												
PROGETTAZIONE: Mandataria: <b>SYSTRA S.A.</b> Mandante: <b>SWS Engineering S.p.A.</b> <b>SYSTRA-SOTECNI S.p.A.</b>	<b>PROGETTO ESECUTIVO</b>												
<b>OPERE D'ARTE VIABILITÀ</b> <b>Spalla SPB: Relazione di calcolo</b>	<table border="1"> <thead> <tr> <th>COMMESSA</th> <th>LOTTO</th> <th>CODIFICA</th> <th>DOCUMENTO</th> <th>REV.</th> <th>FOGLIO</th> </tr> </thead> <tbody> <tr> <td>IF2R</td> <td>3.2.E.ZZ</td> <td>CL</td> <td>VI.20.0.4.002</td> <td>B</td> <td>316 di 370</td> </tr> </tbody> </table>	COMMESSA	LOTTO	CODIFICA	DOCUMENTO	REV.	FOGLIO	IF2R	3.2.E.ZZ	CL	VI.20.0.4.002	B	316 di 370
COMMESSA	LOTTO	CODIFICA	DOCUMENTO	REV.	FOGLIO								
IF2R	3.2.E.ZZ	CL	VI.20.0.4.002	B	316 di 370								

PIPressure	4	1932	2.880000000000000E+1
PIPressure	4	1933	2.880000000000000E+1
PIPressure	4	1934	2.880000000000000E+1
PIPressure	4	1935	2.880000000000000E+1
PIPressure	4	1936	2.880000000000000E+1
PIPressure	4	1937	2.880000000000000E+1
PIPressure	4	1938	2.880000000000000E+1
PIPressure	4	1939	2.880000000000000E+1
PIPressure	4	1940	2.880000000000000E+1
PIPressure	4	1941	2.880000000000000E+1
PIPressure	4	1942	2.880000000000000E+1
PIPressure	4	1943	2.880000000000000E+1
PIPressure	4	1944	2.880000000000000E+1
PIPressure	4	1945	2.880000000000000E+1
PIPressure	4	1946	2.880000000000000E+1
PIPressure	4	1947	2.880000000000000E+1
PIPressure	4	1948	2.880000000000000E+1
PIPressure	4	1949	2.880000000000000E+1
PIPressure	4	1950	2.880000000000000E+1
PIPressure	4	1951	2.880000000000000E+1
PIPressure	4	1952	2.880000000000000E+1
PIPressure	4	1953	2.880000000000000E+1
PIPressure	4	1954	2.880000000000000E+1
PIPressure	4	1955	2.880000000000000E+1
PIPressure	4	1956	2.496000000000000E+1
PIPressure	4	1957	2.496000000000000E+1
PIPressure	4	1958	2.496000000000000E+1
PIPressure	4	1959	2.496000000000000E+1
PIPressure	4	1960	2.496000000000000E+1
PIPressure	4	1961	2.496000000000000E+1
PIPressure	4	1962	2.496000000000000E+1
PIPressure	4	1963	2.496000000000000E+1
PIPressure	4	1964	2.496000000000000E+1
PIPressure	4	1965	2.496000000000000E+1
PIPressure	4	1966	2.496000000000000E+1
PIPressure	4	1967	2.496000000000000E+1
PIPressure	4	1968	2.496000000000000E+1
PIPressure	4	1969	2.496000000000000E+1
PIPressure	4	1970	2.496000000000000E+1
PIPressure	4	1971	2.496000000000000E+1
PIPressure	4	1972	2.496000000000000E+1
PIPressure	4	1973	2.496000000000000E+1
PIPressure	4	1974	2.496000000000000E+1
PIPressure	4	1975	2.496000000000000E+1
PIPressure	4	1976	2.496000000000000E+1
PIPressure	4	1977	2.496000000000000E+1
PIPressure	4	1978	2.496000000000000E+1
PIPressure	4	1979	2.496000000000000E+1

APPALTATORE: <b>TELESE S.c.a r.l.</b> Consorzio Telese Società Consortile a Responsabilità Limitata	<b>ITINERARIO NAPOLI – BARI</b> <b>RADDOPPIO TRATTA CANCELLO-BENEVENTO</b> <b>II LOTTO FUNZIONALE FRASSO TELESINO – VITULANO</b> <b>2° SUBLOTTO TELESE – SAN LORENZO</b>												
PROGETTAZIONE: Mandataria: <b>SYSTRA S.A.</b> Mandante: <b>SWS Engineering S.p.A.</b> <b>SYSTRA-SOTECNI S.p.A.</b>	<b>PROGETTO ESECUTIVO</b>												
<b>OPERE D'ARTE VIABILITÀ</b> <b>Spalla SPB: Relazione di calcolo</b>	<table border="1"> <thead> <tr> <th>COMMESSA</th> <th>LOTTO</th> <th>CODIFICA</th> <th>DOCUMENTO</th> <th>REV.</th> <th>FOGLIO</th> </tr> </thead> <tbody> <tr> <td>IF2R</td> <td>3.2.E.ZZ</td> <td>CL</td> <td>VI.20.0.4.002</td> <td>B</td> <td>317 di 370</td> </tr> </tbody> </table>	COMMESSA	LOTTO	CODIFICA	DOCUMENTO	REV.	FOGLIO	IF2R	3.2.E.ZZ	CL	VI.20.0.4.002	B	317 di 370
COMMESSA	LOTTO	CODIFICA	DOCUMENTO	REV.	FOGLIO								
IF2R	3.2.E.ZZ	CL	VI.20.0.4.002	B	317 di 370								

PIPressure	4	2255	2.38080000000001E+1
PIPressure	4	2256	2.38080000000000E+1
PIPressure	4	2257	2.38079999999999E+1
PIPressure	4	2258	2.38079999999999E+1
PIPressure	4	2259	2.39174094151483E+1
PIPressure	4	2260	2.39104816645371E+1
PIPressure	4	2261	6.33589601424605E+1
PIPressure	4	2262	6.33572299514799E+1
PIPressure	4	2263	6.33563944285119E+1
PIPressure	4	2264	6.33566783978038E+1
PIPressure	4	2265	6.33580778196200E+1
PIPressure	4	2266	6.33604386420937E+1
PIPressure	4	2267	6.33635046569327E+1
PIPressure	4	2268	6.33670361962076E+1
PIPressure	4	2269	6.33708787456012E+1
PIPressure	4	2270	6.33749859704621E+1
PIPressure	4	2271	6.33794026359716E+1
PIPressure	4	2272	6.33842033514201E+1
PIPressure	4	2273	6.33893559002930E+1
PIPressure	4	2274	6.33945040495169E+1
PIPressure	4	2275	6.33989027759068E+1
PIPressure	4	2276	6.34016051797613E+1
PIPressure	4	2277	6.34017776137840E+1
PIPressure	4	2278	6.33990398165852E+1
PIPressure	4	2279	6.33936913546726E+1
PIPressure	4	2280	6.33866656933611E+1
PIPressure	4	2281	6.33791868802290E+1
PIPressure	4	2282	6.33723971057774E+1
PIPressure	4	2283	6.33667897801397E+1
PIPressure	4	2284	6.33621383796540E+1
PIPressure	4	2285	5.95263881697116E+1
PIPressure	4	2286	5.56901623758252E+1
PIPressure	4	2287	5.18525272456674E+1
PIPressure	4	2288	4.80119483334658E+1
PIPressure	4	2289	4.41657500560499E+1
PIPressure	4	2290	4.03102963193389E+1
PIPressure	4	2291	3.64430389314426E+1
PIPressure	4	2292	3.25705289626976E+1
PIPressure	4	2293	2.87257702980526E+1
PIPressure	4	2294	2.49284003299426E+1
PIPressure	4	2295	2.48444352344192E+1
PIPressure	4	2296	2.46838882835779E+1
PIPressure	4	2297	2.43514878482705E+1
PIPressure	4	2298	2.44463666476449E+1
PIPressure	4	2299	2.42011376538966E+1
PIPressure	4	2300	2.58255280052093E+1
PIPressure	4	2301	2.79004515461560E+1
PIPressure	4	2302	3.03801888094395E+1

APPALTATORE: <b>TELESE S.c.a r.l.</b> Consorzio Telese Società Consortile a Responsabilità Limitata	<b>ITINERARIO NAPOLI – BARI</b> <b>RADDOPPIO TRATTA CANCELLO-BENEVENTO</b> <b>II LOTTO FUNZIONALE FRASSO TELESINO – VITULANO</b> <b>2° SUBLOTTO TELESE – SAN LORENZO</b>												
PROGETTAZIONE: Mandataria: <b>SYSTRA S.A.</b> Mandante: <b>SWS Engineering S.p.A.</b> <b>SYSTRA-SOTECNI S.p.A.</b>	<b>PROGETTO ESECUTIVO</b>												
<b>OPERE D'ARTE VIABILITÀ</b> <b>Spalla SPB: Relazione di calcolo</b>	<table border="1"> <thead> <tr> <th>COMMESSA</th> <th>LOTTO</th> <th>CODIFICA</th> <th>DOCUMENTO</th> <th>REV.</th> <th>FOGLIO</th> </tr> </thead> <tbody> <tr> <td>IF2R</td> <td>3.2.E.ZZ</td> <td>CL</td> <td>VI.20.0.4.002</td> <td>B</td> <td>318 di 370</td> </tr> </tbody> </table>	COMMESSA	LOTTO	CODIFICA	DOCUMENTO	REV.	FOGLIO	IF2R	3.2.E.ZZ	CL	VI.20.0.4.002	B	318 di 370
COMMESSA	LOTTO	CODIFICA	DOCUMENTO	REV.	FOGLIO								
IF2R	3.2.E.ZZ	CL	VI.20.0.4.002	B	318 di 370								

PIPressure	4	2303	3.34287843749824E+1
PIPressure	4	2304	3.70780928690633E+1
PIPressure	4	2305	4.08824063345012E+1
PIPressure	4	2306	4.10131803928651E+1
PIPressure	4	2307	4.10250318840679E+1
PIPressure	4	2308	4.09750282995193E+1
PIPressure	4	2309	3.73762460141845E+1
PIPressure	4	2310	3.38826882966393E+1
PIPressure	4	2311	3.07050438007397E+1
PIPressure	4	2312	2.80553882228118E+1
PIPressure	4	2313	2.41000235790179E+1
PIPressure	4	2314	2.44315548227357E+1
PIPressure	4	2315	2.47751829854955E+1
PIPressure	4	2316	2.49134798596795E+1
PIPressure	4	2317	2.49665979117100E+1
PIPressure	4	2318	2.49838260663836E+1
PIPressure	4	2319	2.49857089475143E+1
PIPressure	4	2320	2.49805061911633E+1
PIPressure	4	2321	2.49714592879492E+1
PIPressure	4	2322	2.49607927635309E+1
PIPressure	4	2323	2.49506768110959E+1
PIPressure	4	2324	2.49430016050234E+1
PIPressure	4	2325	2.49392473554471E+1
PIPressure	4	2326	2.49402977335744E+1
PIPressure	4	2327	2.49461041255673E+1
PIPressure	4	2328	2.49550602971692E+1
PIPressure	4	2329	2.87862521453368E+1
PIPressure	4	2330	3.26196858964552E+1
PIPressure	4	2331	3.64558486945160E+1
PIPressure	4	2332	4.02952901388780E+1
PIPressure	4	2333	4.41378575737418E+1
PIPressure	4	2334	4.79825814336850E+1
PIPressure	4	2335	5.18280606155720E+1
PIPressure	4	2336	5.56729720238018E+1
PIPressure	4	2337	5.95165309032830E+1
PIPressure	4	2338	5.95401832768048E+1
PIPressure	4	2339	5.57123699186076E+1
PIPressure	4	2340	5.18810993488623E+1
PIPressure	4	2341	4.80420011099921E+1
PIPressure	4	2342	4.41868863679068E+1
PIPressure	4	2343	4.03028610829156E+1
PIPressure	4	2344	3.63743200376288E+1
PIPressure	4	2345	3.24035921905814E+1
PIPressure	4	2346	2.85295602854530E+1
PIPressure	4	2347	2.81431527750560E+1
PIPressure	4	2348	2.68657294353006E+1
PIPressure	4	2349	2.88133324656396E+1
PIPressure	4	2350	2.99577807279142E+1

APPALTATORE:	 <b>TELESE S.c.a r.l.</b> <small>Consorzio Telese Società Consortile a Responsabilità Limitata</small>		<b>ITINERARIO NAPOLI – BARI</b> <b>RADDOPPIO TRATTA CANCELLO-BENEVENTO</b> <b>II LOTTO FUNZIONALE FRASSO TELESINO – VITULANO</b> <b>2° SUBLOTTO TELESE – SAN LORENZO</b>					
PROGETTAZIONE:	Mandatario:      Mandante: <b>SYSTRA S.A.</b> <b>SWS Engineering S.p.A.</b> <b>SYSTRA-SOTECNI S.p.A.</b>		<b>PROGETTO ESECUTIVO</b>					
OPERE D'ARTE VIABILITÀ	<b>Spalla SPB: Relazione di calcolo</b>		<b>COMMESSA</b>	<b>LOTTO</b>	<b>CODIFICA</b>	<b>DOCUMENTO</b>	<b>REV.</b>	<b>FOGLIO</b>
			<b>IF2R</b>	<b>3.2.E.ZZ</b>	<b>CL</b>	<b>VI.20.0.4.002</b>	<b>B</b>	<b>319 di 370</b>

PIPressure	4	2351	3.31739421381011E+1
PIPressure	4	2352	3.68627464968939E+1
PIPressure	4	2353	4.06706606011498E+1
PIPressure	4	2354	4.44640940782843E+1
PIPressure	4	2355	4.45975607936305E+1
PIPressure	4	2356	4.47004863217039E+1
PIPressure	4	2357	4.47259745987316E+1
PIPressure	4	2358	4.46850794934193E+1
PIPressure	4	2359	4.46106479482167E+1
PIPressure	4	2360	4.08430473066943E+1
PIPressure	4	2361	3.70750700541919E+1
PIPressure	4	2362	3.31441228915000E+1
PIPressure	4	2363	2.96252968782302E+1
PIPressure	4	2364	2.84458162827768E+1
PIPressure	4	2365	2.87375516721948E+1
PIPressure	4	2366	2.88467123879766E+1
PIPressure	4	2367	2.88798086130146E+1
PIPressure	4	2368	2.88793173928805E+1
PIPressure	4	2369	2.88615501318552E+1
PIPressure	4	2370	2.88335486341102E+1
PIPressure	4	2371	2.88013564700894E+1
PIPressure	4	2372	2.87711259005679E+1
PIPressure	4	2373	2.87482786457801E+1
PIPressure	4	2374	2.87372753947900E+1
PIPressure	4	2375	2.87409594576195E+1
PIPressure	4	2376	2.87595944506472E+1
PIPressure	4	2377	3.25793073573840E+1
PIPressure	4	2378	3.64085384632845E+1
PIPressure	4	2379	4.02475622632400E+1
PIPressure	4	2380	4.40959139093590E+1
PIPressure	4	2381	4.79504118763723E+1
PIPressure	4	2382	5.18067320081436E+1
PIPressure	4	2383	5.56608732628822E+1
PIPressure	4	2384	5.95107100054916E+1
PIPressure	4	2385	5.95078047128400E+1
PIPressure	4	2386	5.95085427502277E+1
PIPressure	4	2387	5.95128596482691E+1
PIPressure	4	2388	5.95202103695390E+1
PIPressure	4	2389	5.95297233702943E+1
PIPressure	4	2390	5.95406297358665E+1
PIPressure	4	2391	5.95524276645391E+1
PIPressure	4	2392	5.95649466635000E+1
PIPressure	4	2393	5.95783332029862E+1
PIPressure	4	2394	5.95929120641548E+1
PIPressure	4	2395	5.96087698019721E+1
PIPressure	4	2396	5.96248675333881E+1
PIPressure	4	2397	5.96387907950264E+1
PIPressure	4	2398	5.96474554334036E+1

APPALTATORE: <b>TELESE S.c.a r.l.</b> Consorzio Telese Società Consortile a Responsabilità Limitata	<b>ITINERARIO NAPOLI – BARI</b> <b>RADDOPPIO TRATTA CANCELLO-BENEVENTO</b> <b>II LOTTO FUNZIONALE FRASSO TELESINO – VITULANO</b> <b>2° SUBLOTTO TELESE – SAN LORENZO</b>												
PROGETTAZIONE: Mandataria: SYSTRA S.A.    Mandante: SWS Engineering S.p.A.    SYSTRA-SOTECNI S.p.A.	<b>PROGETTO ESECUTIVO</b>												
<b>OPERE D'ARTE VIABILITÀ</b> <b>Spalla SPB: Relazione di calcolo</b>	<table border="1"> <thead> <tr> <th>COMMESSA</th> <th>LOTTO</th> <th>CODIFICA</th> <th>DOCUMENTO</th> <th>REV.</th> <th>FOGLIO</th> </tr> </thead> <tbody> <tr> <td>IF2R</td> <td>3.2.E.ZZ</td> <td>CL</td> <td>VI.20.0.4.002</td> <td>B</td> <td>320 di 370</td> </tr> </tbody> </table>	COMMESSA	LOTTO	CODIFICA	DOCUMENTO	REV.	FOGLIO	IF2R	3.2.E.ZZ	CL	VI.20.0.4.002	B	320 di 370
COMMESSA	LOTTO	CODIFICA	DOCUMENTO	REV.	FOGLIO								
IF2R	3.2.E.ZZ	CL	VI.20.0.4.002	B	320 di 370								

PIPressure	4	2399	5.96481238822965E+1
PIPressure	4	2400	5.96395306887750E+1
PIPressure	4	2401	5.96226705086798E+1
PIPressure	4	2402	5.96006510640444E+1
PIPressure	4	2403	5.95774029381967E+1
PIPressure	4	2404	5.95567762270857E+1
PIPressure	4	2405	5.56544718867457E+1
PIPressure	4	2406	5.56553938783158E+1
PIPressure	4	2407	5.56631673166575E+1
PIPressure	4	2408	5.56764871703440E+1
PIPressure	4	2409	5.56935709809069E+1
PIPressure	4	2410	5.57130034182726E+1
PIPressure	4	2411	5.57337664962941E+1
PIPressure	4	2412	5.57553864600319E+1
PIPressure	4	2413	5.57780914767643E+1
PIPressure	4	2414	5.58027587705191E+1
PIPressure	4	2415	5.58303547558592E+1
PIPressure	4	2416	5.58592712974455E+1
PIPressure	4	2417	5.58847770954613E+1
PIPressure	4	2418	5.59009636140107E+1
PIPressure	4	2419	5.59025082896207E+1
PIPressure	4	2420	5.58868827403478E+1
PIPressure	4	2421	5.58560737906279E+1
PIPressure	4	2422	5.58164133350781E+1
PIPressure	4	2423	5.57754452317141E+1
PIPressure	4	2424	5.57399729399881E+1
PIPressure	4	2425	5.19197103750848E+1
PIPressure	4	2426	4.80899552999079E+1
PIPressure	4	2427	4.42380701054080E+1
PIPressure	4	2428	4.03402077622454E+1
PIPressure	4	2429	3.63472592240895E+1
PIPressure	4	2430	3.21385473152274E+1
PIPressure	4	2431	3.24449243318089E+1
PIPressure	4	2432	3.65325855870920E+1
PIPressure	4	2433	4.04705745376836E+1
PIPressure	4	2434	4.43344338493569E+1
PIPressure	4	2435	4.81617118003734E+1
PIPressure	4	2436	4.82503493350179E+1
PIPressure	4	2437	4.83388844750169E+1
PIPressure	4	2438	4.84060424528212E+1
PIPressure	4	2439	4.84321297516629E+1
PIPressure	4	2440	4.84174070014225E+1
PIPressure	4	2441	4.83742138539792E+1
PIPressure	4	2442	4.83179654755076E+1
PIPressure	4	2443	4.45259864315980E+1
PIPressure	4	2444	4.06976974926288E+1
PIPressure	4	2445	3.67775990321858E+1
PIPressure	4	2446	3.25829212270748E+1



APPALTATORE: <b>TELESE S.c.a r.l.</b> Consorzio Telese Società Consortile a Responsabilità Limitata	<b>ITINERARIO NAPOLI – BARI</b> <b>RADDOPPIO TRATTA CANCELLO-BENEVENTO</b> <b>II LOTTO FUNZIONALE FRASSO TELESINO – VITULANO</b> <b>2° SUBLOTTO TELESE – SAN LORENZO</b>												
PROGETTAZIONE: Mandataria: <b>SYSTRA S.A.</b> Mandante: <b>SWS Engineering S.p.A.</b> <b>SYSTRA-SOTECNI S.p.A.</b>	<b>PROGETTO ESECUTIVO</b>												
<b>OPERE D'ARTE VIABILITÀ</b> <b>Spalla SPB: Relazione di calcolo</b>	<table border="1"> <thead> <tr> <th>COMMESSA</th> <th>LOTTO</th> <th>CODIFICA</th> <th>DOCUMENTO</th> <th>REV.</th> <th>FOGLIO</th> </tr> </thead> <tbody> <tr> <td>IF2R</td> <td>3.2.E.ZZ</td> <td>CL</td> <td>VI.20.0.4.002</td> <td>B</td> <td>321 di 370</td> </tr> </tbody> </table>	COMMESSA	LOTTO	CODIFICA	DOCUMENTO	REV.	FOGLIO	IF2R	3.2.E.ZZ	CL	VI.20.0.4.002	B	321 di 370
COMMESSA	LOTTO	CODIFICA	DOCUMENTO	REV.	FOGLIO								
IF2R	3.2.E.ZZ	CL	VI.20.0.4.002	B	321 di 370								

PIPressure	4	2447	3.27153049059500E+1
PIPressure	4	2448	3.27736632471216E+1
PIPressure	4	2449	3.27867245642772E+1
PIPressure	4	2450	3.27724981859467E+1
PIPressure	4	2451	3.27391021305057E+1
PIPressure	4	2452	3.26922786154173E+1
PIPressure	4	2453	3.26402919813909E+1
PIPressure	4	2454	3.25920393575159E+1
PIPressure	4	2455	3.25555305332608E+1
PIPressure	4	2456	3.25383301374728E+1
PIPressure	4	2457	3.25473807376176E+1
PIPressure	4	2458	3.63691934467256E+1
PIPressure	4	2459	4.02094482498315E+1
PIPressure	4	2460	4.40645669961388E+1
PIPressure	4	2461	4.79283244835223E+1
PIPressure	4	2462	5.17937929064796E+1
PIPressure	4	2463	5.19718877079846E+1
PIPressure	4	2464	5.20336129676484E+1
PIPressure	4	2465	5.20942843132262E+1
PIPressure	4	2466	5.21411283921404E+1
PIPressure	4	2467	5.21633490581076E+1
PIPressure	4	2468	5.21587117146333E+1
PIPressure	4	2469	5.21324357280181E+1
PIPressure	4	2470	5.20932732477204E+1
PIPressure	4	2471	5.20513264647302E+1
PIPressure	4	2472	4.82647187646038E+1
PIPressure	4	2473	4.44606385687291E+1
PIPressure	4	2474	4.06220009955423E+1
PIPressure	4	2475	3.67169286743017E+1
PIPressure	4	2476	5.20130107170550E+1
PIPressure	4	2477	4.82189324408538E+1
PIPressure	4	2478	4.44118625714835E+1
PIPressure	4	2479	4.05803118446453E+1
PIPressure	4	2480	3.67019698256000E+1
PIPressure	4	2481	5.19790131437356E+1
PIPressure	4	2482	4.81784685444959E+1
PIPressure	4	2483	4.43701020591425E+1
PIPressure	4	2484	4.05452578248217E+1
PIPressure	4	2485	3.66845140938353E+1
PIPressure	4	2486	5.19471124145375E+1
PIPressure	4	2487	4.81390578882194E+1
PIPressure	4	2488	4.43269818516437E+1
PIPressure	4	2489	4.05042317611979E+1
PIPressure	4	2490	3.66535108908107E+1
PIPressure	4	2491	5.19155463730542E+1
PIPressure	4	2492	4.80976273995368E+1
PIPressure	4	2493	4.42776092153810E+1
PIPressure	4	2494	4.04508729790689E+1

APPALTATORE:	<b>TELESE</b> S.c.a r.l. Consorzio Telese Società Consortile a Responsabilità Limitata	<b>ITINERARIO NAPOLI – BARI</b> <b>RADDOPPIO TRATTA CANCELLO-BENEVENTO</b> <b>II LOTTO FUNZIONALE FRASSO TELESINO – VITULANO</b> <b>2° SUBLOTTO TELESE – SAN LORENZO</b>					
PROGETTAZIONE:		<b>PROGETTO ESECUTIVO</b>					
Mandatario:	Mandante:						
<b>SYSTRA S.A.</b>	<b>SWS Engineering S.p.A.</b>	<b>SYSTRA-SOTECNI S.p.A.</b>					
<b>OPERE D'ARTE VIABILITÀ</b> <b>Spalla SPB: Relazione di calcolo</b>		COMMESSA	LOTTO	CODIFICA	DOCUMENTO	REV.	FOGLIO
		IF2R	3.2.E.ZZ	CL	VI.20.0.4.002	B	322 di 370

PIPressure	4	2495	3.66056205573405E+1
PIPressure	4	2496	5.18841281856898E+1
PIPressure	4	2497	4.80542688305191E+1
PIPressure	4	2498	4.42227292721749E+1
PIPressure	4	2499	4.03873501324203E+1
PIPressure	4	2500	3.65443606529447E+1
PIPressure	4	2501	5.18541185865957E+1
PIPressure	4	2502	4.80116896489762E+1
PIPressure	4	2503	4.41671247641119E+1
PIPressure	4	2504	4.03210855915692E+1
PIPressure	4	2505	3.64786124322154E+1
PIPressure	4	2506	5.18274592519631E+1
PIPressure	4	2507	4.79733418330332E+1
PIPressure	4	2508	4.41163747587520E+1
PIPressure	4	2509	4.02602075865040E+1
PIPressure	4	2510	3.64180211197648E+1
PIPressure	4	2511	5.18062507135962E+1
PIPressure	4	2512	4.79422783608750E+1
PIPressure	4	2513	4.40751754026954E+1
PIPressure	4	2514	4.02115907182188E+1
PIPressure	4	2515	3.63710819433147E+1
PIPressure	4	2516	5.17937584396786E+1
PIPressure	4	2517	4.79249488595787E+1
PIPressure	4	2518	4.40552492879064E+1
PIPressure	4	2519	4.01927331880382E+1
PIPressure	4	2520	3.63525059440537E+1
PIPressure	4	2521	2.57849039970659E+1
PIPressure	4	2522	2.58110258223215E+1
PIPressure	4	2523	2.58173961009881E+1
PIPressure	4	2524	2.73704918926702E+1
PIPressure	4	2525	2.57712110969150E+1
PIPressure	4	2526	2.71995599660077E+1

/

/ PLATE EDGE PRESSURES

/ SPINTA STATICA

PIEdgePressure	4	2528	3	-7.26400000000000E+1
PIEdgePressure	4	2530	3	-7.26400000000000E+1
PIEdgePressure	4	2539	3	-7.26400000000000E+1
PIEdgePressure	4	2540	2	-7.26400000000000E+1
PIEdgePressure	4	2758	3	-7.26400000000000E+1
PIEdgePressure	4	2759	3	-7.26400000000000E+1
PIEdgePressure	4	2760	3	-7.26400000000000E+1
PIEdgePressure	4	2761	3	-7.26400000000000E+1
PIEdgePressure	4	2762	3	-7.26400000000000E+1
PIEdgePressure	4	2763	3	-7.26400000000000E+1
PIEdgePressure	4	2764	3	-7.26400000000000E+1
PIEdgePressure	4	2765	3	-7.26400000000000E+1

APPALTATORE:	 <b>TELESE S.c.a r.l.</b> Consorzio Telese Società Consortile a Responsabilità Limitata		<b>ITINERARIO NAPOLI – BARI</b> <b>RADDOPPIO TRATTA CANCELLO-BENEVENTO</b> <b>II LOTTO FUNZIONALE FRASSO TELESINO – VITULANO</b> <b>2° SUBLOTTO TELESE – SAN LORENZO</b>			
PROGETTAZIONE:	Mandataria: SYSTRA S.A.    Mandante: SWS Engineering S.p.A.    SYSTRA-SOTECNI S.p.A.		<b>PROGETTO ESECUTIVO</b>			
OPERE D'ARTE VIABILITÀ	COMMESSA	LOTTO	CODIFICA	DOCUMENTO	REV.	FOGLIO
Spalla SPB: Relazione di calcolo	IF2R	3.2.E.ZZ	CL	VI.20.0.4.002	B	323 di 370

PIEdgePressure	4	2766	2	-7.26400000000000E+1
PIEdgePressure	4	2840	3	-7.26400000000000E+1
PIEdgePressure	4	2841	3	-7.26400000000000E+1
PIEdgePressure	4	2842	3	-7.26400000000000E+1
PIEdgePressure	4	2843	2	-7.26400000000000E+1
PIEdgePressure	4	3245	1	-7.26400000000000E+1
PIEdgePressure	4	3246	1	-7.26400000000000E+1
PIEdgePressure	4	3375	3	-7.26400000000000E+1
PIEdgePressure	4	3376	4	-7.26400000000000E+1
PIEdgePressure	4	3377	3	-7.26400000000000E+1
PIEdgePressure	4	3378	3	-7.26400000000000E+1
PIEdgePressure	4	3379	3	-7.26400000000000E+1
PIEdgePressure	4	3380	3	-7.26400000000000E+1
PIEdgePressure	4	3381	3	-7.26400000000000E+1
PIEdgePressure	4	3382	3	-7.26400000000000E+1
PIEdgePressure	4	3383	3	-7.26400000000000E+1
PIEdgePressure	4	3384	4	-7.26400000000000E+1
PIEdgePressure	4	3385	4	-7.26400000000000E+1
PIEdgePressure	4	3387	4	-7.26400000000000E+1
PIEdgePressure	4	3407	3	-7.26400000000000E+1
PIEdgePressure	4	3408	4	-7.26400000000000E+1
PIEdgePressure	4	3409	3	-7.26400000000000E+1
PIEdgePressure	4	3410	4	-7.26400000000000E+1
PIEdgePressure	4	3411	3	-7.26400000000000E+1
PIEdgePressure	4	3412	4	-7.26400000000000E+1
PIEdgePressure	4	3413	4	-7.26400000000000E+1
PIEdgePressure	4	3414	4	-7.26400000000000E+1
PIEdgePressure	4	3415	4	-7.26400000000000E+1
PIEdgePressure	4	3688	3	-7.26400000000000E+1
PIEdgePressure	4	3689	3	-7.26400000000000E+1

/

/ PLATE FACE PRESSURES

/ SPINTA PERM

PIPressure	5	985	5.53000000000000E+0
PIPressure	5	986	5.53000000000000E+0
PIPressure	5	987	5.53000000000000E+0
PIPressure	5	988	5.53000000000000E+0
PIPressure	5	989	5.53000000000000E+0
PIPressure	5	990	5.53000000000000E+0
PIPressure	5	991	5.53000000000000E+0
PIPressure	5	992	5.53000000000000E+0
PIPressure	5	993	5.53000000000000E+0
PIPressure	5	994	5.53000000000000E+0
PIPressure	5	995	5.53000000000000E+0
PIPressure	5	996	5.53000000000000E+0
PIPressure	5	997	5.53000000000000E+0
PIPressure	5	998	5.53000000000000E+0

APPALTATORE: <b>TELESE S.c.a r.l.</b> Consorzio Telese Società Consortile a Responsabilità Limitata	<b>ITINERARIO NAPOLI – BARI</b> <b>RADDOPPIO TRATTA CANCELLO-BENEVENTO</b> <b>II LOTTO FUNZIONALE FRASSO TELESINO – VITULANO</b> <b>2° SUBLOTTO TELESE – SAN LORENZO</b>												
PROGETTAZIONE: Mandataria: SYSTRA S.A.    Mandante: SWS Engineering S.p.A.    SYSTRA-SOTECNI S.p.A.	<b>PROGETTO ESECUTIVO</b>												
<b>OPERE D'ARTE VIABILITÀ</b> <b>Spalla SPB: Relazione di calcolo</b>	<table border="1"> <thead> <tr> <th>COMMESSA</th> <th>LOTTO</th> <th>CODIFICA</th> <th>DOCUMENTO</th> <th>REV.</th> <th>FOGLIO</th> </tr> </thead> <tbody> <tr> <td>IF2R</td> <td>3.2.E.ZZ</td> <td>CL</td> <td>VI.20.0.4.002</td> <td>B</td> <td>324 di 370</td> </tr> </tbody> </table>	COMMESSA	LOTTO	CODIFICA	DOCUMENTO	REV.	FOGLIO	IF2R	3.2.E.ZZ	CL	VI.20.0.4.002	B	324 di 370
COMMESSA	LOTTO	CODIFICA	DOCUMENTO	REV.	FOGLIO								
IF2R	3.2.E.ZZ	CL	VI.20.0.4.002	B	324 di 370								

PIPressure	5	999	5.53000000000000E+0
PIPressure	5	1000	5.53000000000000E+0
PIPressure	5	1001	5.53000000000000E+0
PIPressure	5	1002	5.53000000000000E+0
PIPressure	5	1003	5.53000000000000E+0
PIPressure	5	1004	5.53000000000000E+0
PIPressure	5	1005	5.53000000000000E+0
PIPressure	5	1006	5.53000000000000E+0
PIPressure	5	1007	5.53000000000000E+0
PIPressure	5	1008	5.53000000000000E+0
PIPressure	5	1009	5.53000000000000E+0
PIPressure	5	1010	5.53000000000000E+0
PIPressure	5	1011	5.53000000000000E+0
PIPressure	5	1012	5.53000000000000E+0
PIPressure	5	1013	5.53000000000000E+0
PIPressure	5	1014	5.53000000000000E+0
PIPressure	5	1015	5.53000000000000E+0
PIPressure	5	1016	5.53000000000000E+0
PIPressure	5	1017	5.53000000000000E+0
PIPressure	5	1018	5.53000000000000E+0
PIPressure	5	1019	5.53000000000000E+0
PIPressure	5	1020	5.53000000000000E+0
PIPressure	5	1021	5.53000000000000E+0
PIPressure	5	1022	5.53000000000000E+0
PIPressure	5	1023	5.53000000000000E+0
PIPressure	5	1024	5.53000000000000E+0
PIPressure	5	1025	5.53000000000000E+0
PIPressure	5	1026	5.53000000000000E+0
PIPressure	5	1027	5.53000000000000E+0
PIPressure	5	1028	5.53000000000000E+0
PIPressure	5	1029	5.53000000000000E+0
PIPressure	5	1030	5.53000000000000E+0
PIPressure	5	1031	5.53000000000000E+0
PIPressure	5	1032	5.53000000000000E+0
PIPressure	5	1033	5.53000000000000E+0
PIPressure	5	1034	5.53000000000000E+0
PIPressure	5	1035	5.53000000000000E+0
PIPressure	5	1036	5.53000000000000E+0
PIPressure	5	1037	5.53000000000000E+0
PIPressure	5	1038	5.53000000000000E+0
PIPressure	5	1039	5.53000000000000E+0
PIPressure	5	1040	5.53000000000000E+0
PIPressure	5	1041	5.53000000000000E+0
PIPressure	5	1042	5.53000000000000E+0
PIPressure	5	1043	5.53000000000000E+0
PIPressure	5	1044	5.53000000000000E+0
PIPressure	5	1045	5.53000000000000E+0
PIPressure	5	1046	5.53000000000000E+0

APPALTATORE: <b>TELESE S.c.a r.l.</b> Consorzio Telese Società Consortile a Responsabilità Limitata	<b>ITINERARIO NAPOLI – BARI</b> <b>RADDOPPIO TRATTA CANCELLO-BENEVENTO</b> <b>II LOTTO FUNZIONALE FRASSO TELESINO – VITULANO</b> <b>2° SUBLOTTO TELESE – SAN LORENZO</b>												
PROGETTAZIONE: Mandataria: <b>SYSTRA S.A.</b> Mandante: <b>SWS Engineering S.p.A.</b> <b>SYSTRA-SOTECNI S.p.A.</b>	<b>PROGETTO ESECUTIVO</b>												
<b>OPERE D'ARTE VIABILITÀ</b> <b>Spalla SPB: Relazione di calcolo</b>	<table border="1"> <thead> <tr> <th>COMMESSA</th> <th>LOTTO</th> <th>CODIFICA</th> <th>DOCUMENTO</th> <th>REV.</th> <th>FOGLIO</th> </tr> </thead> <tbody> <tr> <td>IF2R</td> <td>3.2.E.ZZ</td> <td>CL</td> <td>VI.20.0.4.002</td> <td>B</td> <td>325 di 370</td> </tr> </tbody> </table>	COMMESSA	LOTTO	CODIFICA	DOCUMENTO	REV.	FOGLIO	IF2R	3.2.E.ZZ	CL	VI.20.0.4.002	B	325 di 370
COMMESSA	LOTTO	CODIFICA	DOCUMENTO	REV.	FOGLIO								
IF2R	3.2.E.ZZ	CL	VI.20.0.4.002	B	325 di 370								

PIPpressure	5	1047	5.530000000000000E+0
PIPpressure	5	1048	5.530000000000000E+0
PIPpressure	5	1049	5.530000000000000E+0
PIPpressure	5	1050	5.530000000000000E+0
PIPpressure	5	1051	5.530000000000000E+0
PIPpressure	5	1052	5.530000000000000E+0
PIPpressure	5	1053	5.530000000000000E+0
PIPpressure	5	1054	5.530000000000000E+0
PIPpressure	5	1055	5.530000000000000E+0
PIPpressure	5	1056	5.530000000000000E+0
PIPpressure	5	1057	5.530000000000000E+0
PIPpressure	5	1058	5.530000000000000E+0
PIPpressure	5	1059	5.530000000000000E+0
PIPpressure	5	1060	5.530000000000000E+0
PIPpressure	5	1061	5.530000000000000E+0
PIPpressure	5	1062	5.530000000000000E+0
PIPpressure	5	1063	5.530000000000000E+0
PIPpressure	5	1064	5.530000000000000E+0
PIPpressure	5	1065	5.530000000000000E+0
PIPpressure	5	1066	5.530000000000000E+0
PIPpressure	5	1067	5.530000000000000E+0
PIPpressure	5	1068	5.530000000000000E+0
PIPpressure	5	1069	5.530000000000000E+0
PIPpressure	5	1070	5.530000000000000E+0
PIPpressure	5	1071	5.530000000000000E+0
PIPpressure	5	1072	5.530000000000000E+0
PIPpressure	5	1073	5.530000000000000E+0
PIPpressure	5	1074	5.530000000000000E+0
PIPpressure	5	1075	5.530000000000000E+0
PIPpressure	5	1076	5.530000000000000E+0
PIPpressure	5	1077	5.530000000000000E+0
PIPpressure	5	1078	5.530000000000000E+0
PIPpressure	5	1079	5.530000000000000E+0
PIPpressure	5	1080	5.530000000000000E+0
PIPpressure	5	1081	5.530000000000000E+0
PIPpressure	5	1082	5.530000000000000E+0
PIPpressure	5	1083	5.530000000000000E+0
PIPpressure	5	1084	5.530000000000000E+0
PIPpressure	5	1085	5.530000000000000E+0
PIPpressure	5	1086	5.530000000000000E+0
PIPpressure	5	1087	5.530000000000000E+0
PIPpressure	5	1088	5.530000000000000E+0
PIPpressure	5	1089	5.530000000000000E+0
PIPpressure	5	1090	5.530000000000000E+0
PIPpressure	5	1091	5.530000000000000E+0
PIPpressure	5	1092	5.530000000000000E+0
PIPpressure	5	1093	5.530000000000000E+0
PIPpressure	5	1094	5.530000000000000E+0

APPALTATORE: <b>TELESE S.c.a r.l.</b> Consorzio Telese Società Consortile a Responsabilità Limitata	<b>ITINERARIO NAPOLI – BARI</b> <b>RADDOPPIO TRATTA CANCELLO-BENEVENTO</b> <b>II LOTTO FUNZIONALE FRASSO TELESINO – VITULANO</b> <b>2° SUBLOTTO TELESE – SAN LORENZO</b>												
PROGETTAZIONE: Mandataria: <b>SYSTRA S.A.</b> Mandante: <b>SWS Engineering S.p.A.</b> <b>SYSTRA-SOTECNI S.p.A.</b>	<b>PROGETTO ESECUTIVO</b>												
<b>OPERE D'ARTE VIABILITÀ</b> <b>Spalla SPB: Relazione di calcolo</b>	<table border="1"> <thead> <tr> <th>COMMESSA</th> <th>LOTTO</th> <th>CODIFICA</th> <th>DOCUMENTO</th> <th>REV.</th> <th>FOGLIO</th> </tr> </thead> <tbody> <tr> <td>IF2R</td> <td>3.2.E.ZZ</td> <td>CL</td> <td>VI.20.0.4.002</td> <td>B</td> <td>326 di 370</td> </tr> </tbody> </table>	COMMESSA	LOTTO	CODIFICA	DOCUMENTO	REV.	FOGLIO	IF2R	3.2.E.ZZ	CL	VI.20.0.4.002	B	326 di 370
COMMESSA	LOTTO	CODIFICA	DOCUMENTO	REV.	FOGLIO								
IF2R	3.2.E.ZZ	CL	VI.20.0.4.002	B	326 di 370								

PIPressure	5	1095	5.53000000000000E+0
PIPressure	5	1096	5.53000000000000E+0
PIPressure	5	1097	5.53000000000000E+0
PIPressure	5	1098	5.53000000000000E+0
PIPressure	5	1099	5.53000000000000E+0
PIPressure	5	1100	5.53000000000000E+0
PIPressure	5	1101	5.53000000000000E+0
PIPressure	5	1102	5.53000000000000E+0
PIPressure	5	1103	5.53000000000000E+0
PIPressure	5	1104	5.53000000000000E+0
PIPressure	5	1105	5.53000000000000E+0
PIPressure	5	1106	5.53000000000000E+0
PIPressure	5	1107	5.53000000000000E+0
PIPressure	5	1108	5.53000000000000E+0
PIPressure	5	1109	5.53000000000000E+0
PIPressure	5	1110	5.53000000000000E+0
PIPressure	5	1111	5.53000000000000E+0
PIPressure	5	1112	5.53000000000000E+0
PIPressure	5	1113	5.53000000000000E+0
PIPressure	5	1114	5.53000000000000E+0
PIPressure	5	1115	5.53000000000000E+0
PIPressure	5	1116	5.53000000000000E+0
PIPressure	5	1117	5.53000000000000E+0
PIPressure	5	1118	5.53000000000000E+0
PIPressure	5	1119	5.53000000000000E+0
PIPressure	5	1120	5.53000000000000E+0
PIPressure	5	1121	5.53000000000000E+0
PIPressure	5	1122	5.53000000000000E+0
PIPressure	5	1123	5.53000000000000E+0
PIPressure	5	1124	5.53000000000000E+0
PIPressure	5	1125	5.53000000000000E+0
PIPressure	5	1126	5.53000000000000E+0
PIPressure	5	1127	5.53000000000000E+0
PIPressure	5	1128	5.53000000000000E+0
PIPressure	5	1129	5.53000000000000E+0
PIPressure	5	1130	5.53000000000000E+0
PIPressure	5	1131	5.53000000000000E+0
PIPressure	5	1132	5.53000000000000E+0
PIPressure	5	1133	5.53000000000000E+0
PIPressure	5	1134	5.53000000000000E+0
PIPressure	5	1441	5.53000000000000E+0
PIPressure	5	1442	5.53000000000000E+0
PIPressure	5	1443	5.53000000000000E+0
PIPressure	5	1444	5.53000000000000E+0
PIPressure	5	1445	5.53000000000000E+0
PIPressure	5	1446	5.53000000000000E+0
PIPressure	5	1447	5.53000000000000E+0
PIPressure	5	1448	5.53000000000000E+0

APPALTATORE: <b>TELESE S.c.a r.l.</b> Consorzio Telese Società Consortile a Responsabilità Limitata	<b>ITINERARIO NAPOLI – BARI</b> <b>RADDOPPIO TRATTA CANCELLO-BENEVENTO</b> <b>II LOTTO FUNZIONALE FRASSO TELESINO – VITULANO</b> <b>2° SUBLOTTO TELESE – SAN LORENZO</b>												
PROGETTAZIONE: Mandataria: SYSTRA S.A.    Mandante: SWS Engineering S.p.A.    SYSTRA-SOTECNI S.p.A.	<b>PROGETTO ESECUTIVO</b>												
<b>OPERE D'ARTE VIABILITÀ</b> <b>Spalla SPB: Relazione di calcolo</b>	<table border="1"> <thead> <tr> <th>COMMESSA</th> <th>LOTTO</th> <th>CODIFICA</th> <th>DOCUMENTO</th> <th>REV.</th> <th>FOGLIO</th> </tr> </thead> <tbody> <tr> <td>IF2R</td> <td>3.2.E.ZZ</td> <td>CL</td> <td>VI.20.0.4.002</td> <td>B</td> <td>327 di 370</td> </tr> </tbody> </table>	COMMESSA	LOTTO	CODIFICA	DOCUMENTO	REV.	FOGLIO	IF2R	3.2.E.ZZ	CL	VI.20.0.4.002	B	327 di 370
COMMESSA	LOTTO	CODIFICA	DOCUMENTO	REV.	FOGLIO								
IF2R	3.2.E.ZZ	CL	VI.20.0.4.002	B	327 di 370								

PIPressure	5	1449	5.530000000000000E+0
PIPressure	5	1450	5.530000000000000E+0
PIPressure	5	1451	5.530000000000000E+0
PIPressure	5	1452	5.530000000000000E+0
PIPressure	5	1453	5.530000000000000E+0
PIPressure	5	1454	5.530000000000000E+0
PIPressure	5	1455	5.530000000000000E+0
PIPressure	5	1456	5.530000000000000E+0
PIPressure	5	1457	5.530000000000000E+0
PIPressure	5	1458	5.530000000000000E+0
PIPressure	5	1459	5.530000000000000E+0
PIPressure	5	1460	5.530000000000000E+0
PIPressure	5	1461	5.530000000000000E+0
PIPressure	5	1462	5.530000000000000E+0
PIPressure	5	1463	5.530000000000000E+0
PIPressure	5	1464	5.530000000000000E+0
PIPressure	5	1465	5.530000000000000E+0
PIPressure	5	1466	5.530000000000000E+0
PIPressure	5	1467	5.530000000000000E+0
PIPressure	5	1468	5.530000000000000E+0
PIPressure	5	1469	5.530000000000000E+0
PIPressure	5	1470	5.530000000000000E+0
PIPressure	5	1471	5.530000000000000E+0
PIPressure	5	1472	5.530000000000000E+0
PIPressure	5	1473	5.530000000000000E+0
PIPressure	5	1474	5.530000000000000E+0
PIPressure	5	1475	5.530000000000000E+0
PIPressure	5	1476	5.530000000000000E+0
PIPressure	5	1477	5.530000000000000E+0
PIPressure	5	1478	5.530000000000000E+0
PIPressure	5	1479	5.530000000000000E+0
PIPressure	5	1480	5.530000000000000E+0
PIPressure	5	1481	5.530000000000000E+0
PIPressure	5	1482	5.530000000000000E+0
PIPressure	5	1483	5.530000000000000E+0
PIPressure	5	1484	5.530000000000000E+0
PIPressure	5	1485	5.530000000000000E+0
PIPressure	5	1486	5.530000000000000E+0
PIPressure	5	1487	5.530000000000000E+0
PIPressure	5	1488	5.530000000000000E+0
PIPressure	5	1489	5.530000000000000E+0
PIPressure	5	1490	5.530000000000000E+0
PIPressure	5	1491	5.530000000000000E+0
PIPressure	5	1492	5.530000000000000E+0
PIPressure	5	1493	5.530000000000000E+0
PIPressure	5	1494	5.530000000000000E+0
PIPressure	5	1495	5.530000000000000E+0
PIPressure	5	1496	5.530000000000000E+0

APPALTATORE: <b>TELESE S.c.a r.l.</b> Consorzio Telese Società Consortile a Responsabilità Limitata	<b>ITINERARIO NAPOLI – BARI</b> <b>RADDOPPIO TRATTA CANCELLO-BENEVENTO</b> <b>II LOTTO FUNZIONALE FRASSO TELESINO – VITULANO</b> <b>2° SUBLOTTO TELESE – SAN LORENZO</b>												
PROGETTAZIONE: Mandataria: SYSTRA S.A.    Mandante: SWS Engineering S.p.A.    SYSTRA-SOTECNI S.p.A.	<b>PROGETTO ESECUTIVO</b>												
<b>OPERE D'ARTE VIABILITÀ</b> <b>Spalla SPB: Relazione di calcolo</b>	<table border="1"> <thead> <tr> <th>COMMESSA</th> <th>LOTTO</th> <th>CODIFICA</th> <th>DOCUMENTO</th> <th>REV.</th> <th>FOGLIO</th> </tr> </thead> <tbody> <tr> <td>IF2R</td> <td>3.2.E.ZZ</td> <td>CL</td> <td>VI.20.0.4.002</td> <td>B</td> <td>328 di 370</td> </tr> </tbody> </table>	COMMESSA	LOTTO	CODIFICA	DOCUMENTO	REV.	FOGLIO	IF2R	3.2.E.ZZ	CL	VI.20.0.4.002	B	328 di 370
COMMESSA	LOTTO	CODIFICA	DOCUMENTO	REV.	FOGLIO								
IF2R	3.2.E.ZZ	CL	VI.20.0.4.002	B	328 di 370								

PIPressure	5	1497	5.530000000000000E+0
PIPressure	5	1498	5.530000000000000E+0
PIPressure	5	1499	5.530000000000000E+0
PIPressure	5	1500	5.530000000000000E+0
PIPressure	5	1501	5.530000000000000E+0
PIPressure	5	1502	5.530000000000000E+0
PIPressure	5	1503	5.530000000000000E+0
PIPressure	5	1504	5.530000000000000E+0
PIPressure	5	1505	5.530000000000000E+0
PIPressure	5	1506	5.530000000000000E+0
PIPressure	5	1507	5.530000000000000E+0
PIPressure	5	1508	5.530000000000000E+0
PIPressure	5	1509	5.530000000000000E+0
PIPressure	5	1510	5.530000000000000E+0
PIPressure	5	1511	5.530000000000000E+0
PIPressure	5	1512	5.530000000000000E+0
PIPressure	5	1513	5.530000000000000E+0
PIPressure	5	1514	5.530000000000000E+0
PIPressure	5	1515	5.530000000000000E+0
PIPressure	5	1516	5.530000000000000E+0
PIPressure	5	1517	5.530000000000000E+0
PIPressure	5	1518	5.530000000000000E+0
PIPressure	5	1519	5.530000000000000E+0
PIPressure	5	1520	5.530000000000000E+0
PIPressure	5	1521	5.530000000000000E+0
PIPressure	5	1522	5.530000000000000E+0
PIPressure	5	1523	5.530000000000000E+0
PIPressure	5	1524	5.530000000000000E+0
PIPressure	5	1525	5.530000000000000E+0
PIPressure	5	1526	5.530000000000000E+0
PIPressure	5	1527	5.530000000000000E+0
PIPressure	5	1528	5.530000000000000E+0
PIPressure	5	1529	5.530000000000000E+0
PIPressure	5	1530	5.530000000000000E+0
PIPressure	5	1531	5.530000000000000E+0
PIPressure	5	1532	5.530000000000000E+0
PIPressure	5	1533	5.530000000000000E+0
PIPressure	5	1534	5.530000000000000E+0
PIPressure	5	1535	5.530000000000000E+0
PIPressure	5	1536	5.530000000000000E+0
PIPressure	5	1537	5.530000000000000E+0
PIPressure	5	1538	5.530000000000000E+0
PIPressure	5	1539	5.530000000000000E+0
PIPressure	5	1540	5.530000000000000E+0
PIPressure	5	1541	5.530000000000000E+0
PIPressure	5	1542	5.530000000000000E+0
PIPressure	5	1543	5.530000000000000E+0
PIPressure	5	1544	5.530000000000000E+0



APPALTATORE: <b>TELESE S.c.a r.l.</b> Consorzio Telese Società Consortile a Responsabilità Limitata	<b>ITINERARIO NAPOLI – BARI</b> <b>RADDOPPIO TRATTA CANCELLO-BENEVENTO</b> <b>II LOTTO FUNZIONALE FRASSO TELESINO – VITULANO</b> <b>2° SUBLOTTO TELESE – SAN LORENZO</b>												
PROGETTAZIONE: Mandataria: SYSTRA S.A. Mandante: SWS Engineering S.p.A. SYSTRA-SOTECNI S.p.A.	<b>PROGETTO ESECUTIVO</b>												
<b>OPERE D'ARTE VIABILITÀ</b> <b>Spalla SPB: Relazione di calcolo</b>	<table border="1"> <thead> <tr> <th>COMMESSA</th> <th>LOTTO</th> <th>CODIFICA</th> <th>DOCUMENTO</th> <th>REV.</th> <th>FOGLIO</th> </tr> </thead> <tbody> <tr> <td>IF2R</td> <td>3.2.E.ZZ</td> <td>CL</td> <td>VI.20.0.4.002</td> <td>B</td> <td>329 di 370</td> </tr> </tbody> </table>	COMMESSA	LOTTO	CODIFICA	DOCUMENTO	REV.	FOGLIO	IF2R	3.2.E.ZZ	CL	VI.20.0.4.002	B	329 di 370
COMMESSA	LOTTO	CODIFICA	DOCUMENTO	REV.	FOGLIO								
IF2R	3.2.E.ZZ	CL	VI.20.0.4.002	B	329 di 370								

PIPressure	5	1545	5.530000000000000E+0
PIPressure	5	1546	5.530000000000000E+0
PIPressure	5	1547	5.530000000000000E+0
PIPressure	5	1548	5.530000000000000E+0
PIPressure	5	1549	5.530000000000000E+0
PIPressure	5	1550	5.530000000000000E+0
PIPressure	5	1551	5.530000000000000E+0
PIPressure	5	1552	5.530000000000000E+0
PIPressure	5	1553	5.530000000000000E+0
PIPressure	5	1554	5.530000000000000E+0
PIPressure	5	1555	5.530000000000000E+0
PIPressure	5	1556	5.530000000000000E+0
PIPressure	5	1557	5.530000000000000E+0
PIPressure	5	1558	5.530000000000000E+0
PIPressure	5	1559	5.530000000000000E+0
PIPressure	5	1560	5.530000000000000E+0
PIPressure	5	1561	5.530000000000000E+0
PIPressure	5	1562	5.530000000000000E+0
PIPressure	5	1563	5.530000000000000E+0
PIPressure	5	1564	5.530000000000000E+0
PIPressure	5	1565	5.530000000000000E+0
PIPressure	5	1566	5.530000000000000E+0
PIPressure	5	1567	5.530000000000000E+0
PIPressure	5	1568	5.530000000000000E+0
PIPressure	5	1569	5.530000000000000E+0
PIPressure	5	1570	5.530000000000000E+0
PIPressure	5	1571	5.530000000000000E+0
PIPressure	5	1572	5.530000000000000E+0
PIPressure	5	1573	5.530000000000000E+0
PIPressure	5	1574	5.530000000000000E+0
PIPressure	5	1575	5.530000000000000E+0
PIPressure	5	1576	5.530000000000000E+0
PIPressure	5	1577	5.530000000000000E+0
PIPressure	5	1578	5.530000000000000E+0
PIPressure	5	1579	5.530000000000000E+0
PIPressure	5	1580	5.530000000000000E+0
PIPressure	5	1581	5.530000000000000E+0
PIPressure	5	1582	5.530000000000000E+0
PIPressure	5	1583	5.530000000000000E+0
PIPressure	5	1584	5.530000000000000E+0
PIPressure	5	1585	5.530000000000000E+0
PIPressure	5	1586	5.530000000000000E+0
PIPressure	5	1587	5.530000000000000E+0
PIPressure	5	1588	5.530000000000000E+0
PIPressure	5	1589	5.530000000000000E+0
PIPressure	5	1590	5.530000000000000E+0
PIPressure	5	1591	5.530000000000000E+0
PIPressure	5	1592	5.530000000000000E+0

APPALTATORE: <b>TELESE S.c.a r.l.</b> Consorzio Telese Società Consortile a Responsabilità Limitata	<b>ITINERARIO NAPOLI – BARI</b> <b>RADDOPPIO TRATTA CANCELLO-BENEVENTO</b> <b>II LOTTO FUNZIONALE FRASSO TELESINO – VITULANO</b> <b>2° SUBLOTTO TELESE – SAN LORENZO</b>												
PROGETTAZIONE: Mandataria: SYSTRA S.A.    Mandante: SWS Engineering S.p.A.    SYSTRA-SOTECNI S.p.A.	<b>PROGETTO ESECUTIVO</b>												
<b>OPERE D'ARTE VIABILITÀ</b> <b>Spalla SPB: Relazione di calcolo</b>	<table border="1"> <thead> <tr> <th>COMMESSA</th> <th>LOTTO</th> <th>CODIFICA</th> <th>DOCUMENTO</th> <th>REV.</th> <th>FOGLIO</th> </tr> </thead> <tbody> <tr> <td>IF2R</td> <td>3.2.E.ZZ</td> <td>CL</td> <td>VI.20.0.4.002</td> <td>B</td> <td>330 di 370</td> </tr> </tbody> </table>	COMMESSA	LOTTO	CODIFICA	DOCUMENTO	REV.	FOGLIO	IF2R	3.2.E.ZZ	CL	VI.20.0.4.002	B	330 di 370
COMMESSA	LOTTO	CODIFICA	DOCUMENTO	REV.	FOGLIO								
IF2R	3.2.E.ZZ	CL	VI.20.0.4.002	B	330 di 370								

PIPressure	5	1593	5.530000000000000E+0
PIPressure	5	1594	5.530000000000000E+0
PIPressure	5	1595	5.530000000000000E+0
PIPressure	5	1596	5.530000000000000E+0
PIPressure	5	1597	5.530000000000000E+0
PIPressure	5	1598	5.530000000000000E+0
PIPressure	5	1599	5.530000000000000E+0
PIPressure	5	1600	5.530000000000000E+0
PIPressure	5	1601	5.530000000000000E+0
PIPressure	5	1602	5.530000000000000E+0
PIPressure	5	1603	5.530000000000000E+0
PIPressure	5	1604	5.530000000000000E+0
PIPressure	5	1605	5.530000000000000E+0
PIPressure	5	1606	5.530000000000000E+0
PIPressure	5	1607	5.530000000000000E+0
PIPressure	5	1608	5.530000000000000E+0
PIPressure	5	1609	5.530000000000000E+0
PIPressure	5	1610	5.530000000000000E+0
PIPressure	5	1611	5.530000000000000E+0
PIPressure	5	1612	5.530000000000000E+0
PIPressure	5	1613	5.530000000000000E+0
PIPressure	5	1614	5.530000000000000E+0
PIPressure	5	1615	5.530000000000000E+0
PIPressure	5	1616	5.530000000000000E+0
PIPressure	5	1617	5.530000000000000E+0
PIPressure	5	1618	5.530000000000000E+0
PIPressure	5	1619	5.530000000000000E+0
PIPressure	5	1620	5.530000000000000E+0
PIPressure	5	1621	5.530000000000000E+0
PIPressure	5	1622	5.530000000000000E+0
PIPressure	5	1623	5.530000000000000E+0
PIPressure	5	1624	5.530000000000000E+0
PIPressure	5	1625	5.530000000000000E+0
PIPressure	5	1626	5.530000000000000E+0
PIPressure	5	1627	5.530000000000000E+0
PIPressure	5	1628	5.530000000000000E+0
PIPressure	5	1629	5.530000000000000E+0
PIPressure	5	1630	5.530000000000000E+0
PIPressure	5	1631	5.530000000000000E+0
PIPressure	5	1632	5.530000000000000E+0
PIPressure	5	1633	5.530000000000000E+0
PIPressure	5	1634	5.530000000000000E+0
PIPressure	5	1635	5.530000000000000E+0
PIPressure	5	1636	5.530000000000000E+0
PIPressure	5	1637	5.530000000000000E+0
PIPressure	5	1638	5.530000000000000E+0
PIPressure	5	1639	5.530000000000000E+0
PIPressure	5	1640	5.530000000000000E+0

APPALTATORE: <b>TELESE S.c.a r.l.</b> Consorzio Telese Società Consortile a Responsabilità Limitata	<b>ITINERARIO NAPOLI – BARI</b> <b>RADDOPPIO TRATTA CANCELLO-BENEVENTO</b> <b>II LOTTO FUNZIONALE FRASSO TELESINO – VITULANO</b> <b>2° SUBLOTTO TELESE – SAN LORENZO</b>												
PROGETTAZIONE: Mandataria: SYSTRA S.A.    Mandante: SWS Engineering S.p.A.    SYSTRA-SOTECNI S.p.A.	<b>PROGETTO ESECUTIVO</b>												
<b>OPERE D'ARTE VIABILITÀ</b> <b>Spalla SPB: Relazione di calcolo</b>	<table border="1"> <thead> <tr> <th>COMMESSA</th> <th>LOTTO</th> <th>CODIFICA</th> <th>DOCUMENTO</th> <th>REV.</th> <th>FOGLIO</th> </tr> </thead> <tbody> <tr> <td>IF2R</td> <td>3.2.E.ZZ</td> <td>CL</td> <td>VI.20.0.4.002</td> <td>B</td> <td>331 di 370</td> </tr> </tbody> </table>	COMMESSA	LOTTO	CODIFICA	DOCUMENTO	REV.	FOGLIO	IF2R	3.2.E.ZZ	CL	VI.20.0.4.002	B	331 di 370
COMMESSA	LOTTO	CODIFICA	DOCUMENTO	REV.	FOGLIO								
IF2R	3.2.E.ZZ	CL	VI.20.0.4.002	B	331 di 370								

PIPressure	5	1641	5.530000000000000E+0
PIPressure	5	1642	5.530000000000000E+0
PIPressure	5	1643	5.530000000000000E+0
PIPressure	5	1644	5.530000000000000E+0
PIPressure	5	1645	5.530000000000000E+0
PIPressure	5	1646	5.530000000000000E+0
PIPressure	5	1647	5.530000000000000E+0
PIPressure	5	1648	5.530000000000000E+0
PIPressure	5	1649	5.530000000000000E+0
PIPressure	5	1650	5.530000000000000E+0
PIPressure	5	1651	5.530000000000000E+0
PIPressure	5	1652	5.530000000000000E+0
PIPressure	5	1653	5.530000000000000E+0
PIPressure	5	1654	5.530000000000000E+0
PIPressure	5	1655	5.530000000000000E+0
PIPressure	5	1656	5.530000000000000E+0
PIPressure	5	1657	5.530000000000000E+0
PIPressure	5	1658	5.530000000000000E+0
PIPressure	5	1659	5.530000000000000E+0
PIPressure	5	1660	5.530000000000000E+0
PIPressure	5	1661	5.530000000000000E+0
PIPressure	5	1662	5.530000000000000E+0
PIPressure	5	1663	5.530000000000000E+0
PIPressure	5	1664	5.530000000000000E+0
PIPressure	5	1665	5.530000000000000E+0
PIPressure	5	1666	5.530000000000000E+0
PIPressure	5	1667	5.530000000000000E+0
PIPressure	5	1668	5.530000000000000E+0
PIPressure	5	1669	5.530000000000000E+0
PIPressure	5	1670	5.530000000000000E+0
PIPressure	5	1671	5.530000000000000E+0
PIPressure	5	1672	5.530000000000000E+0
PIPressure	5	1673	5.530000000000000E+0
PIPressure	5	1674	5.530000000000000E+0
PIPressure	5	1675	5.530000000000000E+0
PIPressure	5	1676	5.530000000000000E+0
PIPressure	5	1677	5.530000000000000E+0
PIPressure	5	1678	5.530000000000000E+0
PIPressure	5	1679	5.530000000000000E+0
PIPressure	5	1680	5.530000000000000E+0
PIPressure	5	1681	5.530000000000000E+0
PIPressure	5	1682	5.530000000000000E+0
PIPressure	5	1683	5.530000000000000E+0
PIPressure	5	1684	5.530000000000000E+0
PIPressure	5	1685	5.530000000000000E+0
PIPressure	5	1686	5.530000000000000E+0
PIPressure	5	1687	5.530000000000000E+0
PIPressure	5	1688	5.530000000000000E+0

APPALTATORE:	 <small>Consorzio Telese Società Consortile a Responsabilità Limitata</small>		<b>ITINERARIO NAPOLI – BARI</b> <b>RADDOPPIO TRATTA CANCELLO-BENEVENTO</b> <b>II LOTTO FUNZIONALE FRASSO TELESINO – VITULANO</b> <b>2° SUBLOTTO TELESE – SAN LORENZO</b>					
PROGETTAZIONE:	Mandataria: SYSTRA S.A.    Mandante: SWS Engineering S.p.A.    SYSTRA-SOTECNI S.p.A.		<b>PROGETTO ESECUTIVO</b>					
OPERE D'ARTE VIABILITÀ	Spalla SPB: Relazione di calcolo		COMMESSA	LOTTO	CODIFICA	DOCUMENTO	REV.	FOGLIO
			IF2R	3.2.E.ZZ	CL	VI.20.0.4.002	B	332 di 370

PIPressure	5	1689	5.53000000000000E+0
PIPressure	5	1690	5.53000000000000E+0
PIPressure	5	1691	5.53000000000000E+0
PIPressure	5	1692	5.53000000000000E+0
PIPressure	5	1693	5.53000000000000E+0
PIPressure	5	1694	5.53000000000000E+0
PIPressure	5	1695	5.53000000000000E+0
PIPressure	5	1696	5.53000000000000E+0
PIPressure	5	1697	5.53000000000000E+0
PIPressure	5	1698	5.53000000000000E+0
PIPressure	5	1699	5.53000000000000E+0
PIPressure	5	1700	5.53000000000000E+0
PIPressure	5	1701	5.53000000000000E+0
PIPressure	5	1702	5.53000000000000E+0
PIPressure	5	1703	5.53000000000000E+0
PIPressure	5	1704	5.53000000000000E+0
PIPressure	5	1705	5.53000000000000E+0
PIPressure	5	1706	5.53000000000000E+0
PIPressure	5	1707	5.53000000000000E+0
PIPressure	5	1708	5.53000000000000E+0
PIPressure	5	1709	5.53000000000000E+0
PIPressure	5	1710	5.53000000000000E+0
PIPressure	5	1711	5.53000000000000E+0
PIPressure	5	1712	5.53000000000000E+0
PIPressure	5	1713	5.53000000000000E+0
PIPressure	5	1714	5.53000000000000E+0
PIPressure	5	1715	5.53000000000000E+0

/ \_\_\_\_\_

/ PLATE EDGE PRESSURES

/ SPINTA PERM

PIEdgePressure	5	3245	1	-5.53000000000000E+0
PIEdgePressure	5	3246	1	-5.53000000000000E+0
PIEdgePressure	5	3375	3	-5.53000000000000E+0
PIEdgePressure	5	3376	4	-5.53000000000000E+0
PIEdgePressure	5	3377	3	-5.53000000000000E+0
PIEdgePressure	5	3378	3	-5.53000000000000E+0
PIEdgePressure	5	3379	3	-5.53000000000000E+0
PIEdgePressure	5	3380	3	-5.53000000000000E+0
PIEdgePressure	5	3381	3	-5.53000000000000E+0
PIEdgePressure	5	3382	3	-5.53000000000000E+0
PIEdgePressure	5	3383	3	-5.53000000000000E+0
PIEdgePressure	5	3384	4	-5.53000000000000E+0
PIEdgePressure	5	3385	4	-5.53000000000000E+0
PIEdgePressure	5	3387	4	-5.53000000000000E+0
PIEdgePressure	5	3407	3	-5.53000000000000E+0
PIEdgePressure	5	3408	4	-5.53000000000000E+0
PIEdgePressure	5	3409	3	-5.53000000000000E+0

APPALTATORE:	<b>TELESE</b> S.c.a r.l. Consorzio Telese Società Consortile a Responsabilità Limitata	<b>ITINERARIO NAPOLI – BARI</b> <b>RADDOPPIO TRATTA CANCELLO-BENEVENTO</b> <b>II LOTTO FUNZIONALE FRASSO TELESINO – VITULANO</b> <b>2° SUBLOTTO TELESE – SAN LORENZO</b>					
PROGETTAZIONE:		<b>PROGETTO ESECUTIVO</b>					
Mandataria:	Mandante:						
<b>SYSTRA S.A.</b>	<b>SWS Engineering S.p.A.</b>	<b>SYSTRA-SOTECNI S.p.A.</b>					
<b>OPERE D'ARTE VIABILITÀ</b> <b>Spalla SPB: Relazione di calcolo</b>		COMMESSA	LOTTO	CODIFICA	DOCUMENTO	REV.	FOGLIO
		<b>IF2R</b>	<b>3.2.E.ZZ</b>	<b>CL</b>	<b>VI.20.0.4.002</b>	<b>B</b>	<b>333 di 370</b>

PIEdgePressure	5	3410	4	-5.53000000000000E+0
PIEdgePressure	5	3411	3	-5.53000000000000E+0
PIEdgePressure	5	3412	4	-5.53000000000000E+0
PIEdgePressure	5	3413	4	-5.53000000000000E+0
PIEdgePressure	5	3414	4	-5.53000000000000E+0
PIEdgePressure	5	3415	4	-5.53000000000000E+0
PIEdgePressure	5	3688	3	-5.53000000000000E+0
PIEdgePressure	5	3689	3	-5.53000000000000E+0

/ \_\_\_\_\_

/ PLATE FACE PRESSURES

/ SPINTA ACC

PIPressure	6	985	1.53700000000000E+1
PIPressure	6	986	1.53700000000000E+1
PIPressure	6	987	1.53700000000000E+1
PIPressure	6	988	1.53700000000000E+1
PIPressure	6	989	1.53700000000000E+1
PIPressure	6	990	1.53700000000000E+1
PIPressure	6	991	1.53700000000000E+1
PIPressure	6	992	1.53700000000000E+1
PIPressure	6	993	1.53700000000000E+1
PIPressure	6	994	1.53700000000000E+1
PIPressure	6	995	1.53700000000000E+1
PIPressure	6	996	1.53700000000000E+1
PIPressure	6	997	1.53700000000000E+1
PIPressure	6	998	1.53700000000000E+1
PIPressure	6	999	1.53700000000000E+1
PIPressure	6	1000	1.53700000000000E+1
PIPressure	6	1001	1.53700000000000E+1
PIPressure	6	1002	1.53700000000000E+1
PIPressure	6	1003	1.53700000000000E+1
PIPressure	6	1004	1.53700000000000E+1
PIPressure	6	1005	1.53700000000000E+1
PIPressure	6	1006	1.53700000000000E+1
PIPressure	6	1007	1.53700000000000E+1
PIPressure	6	1008	1.53700000000000E+1
PIPressure	6	1009	1.53700000000000E+1
PIPressure	6	1010	1.53700000000000E+1
PIPressure	6	1011	1.53700000000000E+1
PIPressure	6	1012	1.53700000000000E+1
PIPressure	6	1013	1.53700000000000E+1
PIPressure	6	1014	1.53700000000000E+1
PIPressure	6	1015	1.53700000000000E+1
PIPressure	6	1016	1.53700000000000E+1
PIPressure	6	1017	1.53700000000000E+1
PIPressure	6	1018	1.53700000000000E+1
PIPressure	6	1019	1.53700000000000E+1
PIPressure	6	1020	1.53700000000000E+1

APPALTATORE: <b>TELESE S.c.a r.l.</b> Consorzio Telese Società Consortile a Responsabilità Limitata	<b>ITINERARIO NAPOLI – BARI</b> <b>RADDOPPIO TRATTA CANCELLO-BENEVENTO</b> <b>II LOTTO FUNZIONALE FRASSO TELESINO – VITULANO</b> <b>2° SUBLOTTO TELESE – SAN LORENZO</b>												
PROGETTAZIONE: Mandataria: <b>SYSTRA S.A.</b> Mandante: <b>SWS Engineering S.p.A.</b> <b>SYSTRA-SOTECNI S.p.A.</b>	<b>PROGETTO ESECUTIVO</b>												
<b>OPERE D'ARTE VIABILITÀ</b> <b>Spalla SPB: Relazione di calcolo</b>	<table border="1"> <thead> <tr> <th>COMMESSA</th> <th>LOTTO</th> <th>CODIFICA</th> <th>DOCUMENTO</th> <th>REV.</th> <th>FOGLIO</th> </tr> </thead> <tbody> <tr> <td>IF2R</td> <td>3.2.E.ZZ</td> <td>CL</td> <td>VI.20.0.4.002</td> <td>B</td> <td>334 di 370</td> </tr> </tbody> </table>	COMMESSA	LOTTO	CODIFICA	DOCUMENTO	REV.	FOGLIO	IF2R	3.2.E.ZZ	CL	VI.20.0.4.002	B	334 di 370
COMMESSA	LOTTO	CODIFICA	DOCUMENTO	REV.	FOGLIO								
IF2R	3.2.E.ZZ	CL	VI.20.0.4.002	B	334 di 370								

PIPressure	6	1021	1.53700000000000E+1
PIPressure	6	1022	1.53700000000000E+1
PIPressure	6	1023	1.53700000000000E+1
PIPressure	6	1024	1.53700000000000E+1
PIPressure	6	1025	1.53700000000000E+1
PIPressure	6	1026	1.53700000000000E+1
PIPressure	6	1027	1.53700000000000E+1
PIPressure	6	1028	1.53700000000000E+1
PIPressure	6	1029	1.53700000000000E+1
PIPressure	6	1030	1.53700000000000E+1
PIPressure	6	1031	1.53700000000000E+1
PIPressure	6	1032	1.53700000000000E+1
PIPressure	6	1033	1.53700000000000E+1
PIPressure	6	1034	1.53700000000000E+1
PIPressure	6	1035	1.53700000000000E+1
PIPressure	6	1036	1.53700000000000E+1
PIPressure	6	1037	1.53700000000000E+1
PIPressure	6	1038	1.53700000000000E+1
PIPressure	6	1039	1.53700000000000E+1
PIPressure	6	1040	1.53700000000000E+1
PIPressure	6	1041	1.53700000000000E+1
PIPressure	6	1042	1.53700000000000E+1
PIPressure	6	1043	1.53700000000000E+1
PIPressure	6	1044	1.53700000000000E+1
PIPressure	6	1045	1.53700000000000E+1
PIPressure	6	1046	1.53700000000000E+1
PIPressure	6	1047	1.53700000000000E+1
PIPressure	6	1048	1.53700000000000E+1
PIPressure	6	1049	1.53700000000000E+1
PIPressure	6	1050	1.53700000000000E+1
PIPressure	6	1051	1.53700000000000E+1
PIPressure	6	1052	1.53700000000000E+1
PIPressure	6	1053	1.53700000000000E+1
PIPressure	6	1054	1.53700000000000E+1
PIPressure	6	1055	1.53700000000000E+1
PIPressure	6	1056	1.53700000000000E+1
PIPressure	6	1057	1.53700000000000E+1
PIPressure	6	1058	1.53700000000000E+1
PIPressure	6	1059	1.53700000000000E+1
PIPressure	6	1060	1.53700000000000E+1
PIPressure	6	1061	1.53700000000000E+1
PIPressure	6	1062	1.53700000000000E+1
PIPressure	6	1063	1.53700000000000E+1
PIPressure	6	1064	1.53700000000000E+1
PIPressure	6	1065	1.53700000000000E+1
PIPressure	6	1066	1.53700000000000E+1
PIPressure	6	1067	1.53700000000000E+1
PIPressure	6	1068	1.53700000000000E+1

APPALTATORE: <b>TELESE S.c.a r.l.</b> Consorzio Telese Società Consortile a Responsabilità Limitata	<b>ITINERARIO NAPOLI – BARI</b> <b>RADDOPPIO TRATTA CANCELLO-BENEVENTO</b> <b>II LOTTO FUNZIONALE FRASSO TELESINO – VITULANO</b> <b>2° SUBLOTTO TELESE – SAN LORENZO</b>												
PROGETTAZIONE: Mandataria: SYSTRA S.A.    Mandante: SWS Engineering S.p.A.    SYSTRA-SOTECNI S.p.A.	<b>PROGETTO ESECUTIVO</b>												
<b>OPERE D'ARTE VIABILITÀ</b> <b>Spalla SPB: Relazione di calcolo</b>	<table border="1"> <thead> <tr> <th>COMMESSA</th> <th>LOTTO</th> <th>CODIFICA</th> <th>DOCUMENTO</th> <th>REV.</th> <th>FOGLIO</th> </tr> </thead> <tbody> <tr> <td>IF2R</td> <td>3.2.E.ZZ</td> <td>CL</td> <td>VI.20.0.4.002</td> <td>B</td> <td>335 di 370</td> </tr> </tbody> </table>	COMMESSA	LOTTO	CODIFICA	DOCUMENTO	REV.	FOGLIO	IF2R	3.2.E.ZZ	CL	VI.20.0.4.002	B	335 di 370
COMMESSA	LOTTO	CODIFICA	DOCUMENTO	REV.	FOGLIO								
IF2R	3.2.E.ZZ	CL	VI.20.0.4.002	B	335 di 370								

PIPressure	6	1069	1.53700000000000E+1
PIPressure	6	1070	1.53700000000000E+1
PIPressure	6	1071	1.53700000000000E+1
PIPressure	6	1072	1.53700000000000E+1
PIPressure	6	1073	1.53700000000000E+1
PIPressure	6	1074	1.53700000000000E+1
PIPressure	6	1075	1.53700000000000E+1
PIPressure	6	1076	1.53700000000000E+1
PIPressure	6	1077	1.53700000000000E+1
PIPressure	6	1078	1.53700000000000E+1
PIPressure	6	1079	1.53700000000000E+1
PIPressure	6	1080	1.53700000000000E+1
PIPressure	6	1081	1.53700000000000E+1
PIPressure	6	1082	1.53700000000000E+1
PIPressure	6	1083	1.53700000000000E+1
PIPressure	6	1084	1.53700000000000E+1
PIPressure	6	1085	1.53700000000000E+1
PIPressure	6	1086	1.53700000000000E+1
PIPressure	6	1087	1.53700000000000E+1
PIPressure	6	1088	1.53700000000000E+1
PIPressure	6	1089	1.53700000000000E+1
PIPressure	6	1090	1.53700000000000E+1
PIPressure	6	1091	1.53700000000000E+1
PIPressure	6	1092	1.53700000000000E+1
PIPressure	6	1093	1.53700000000000E+1
PIPressure	6	1094	1.53700000000000E+1
PIPressure	6	1095	1.53700000000000E+1
PIPressure	6	1096	1.53700000000000E+1
PIPressure	6	1097	1.53700000000000E+1
PIPressure	6	1098	1.53700000000000E+1
PIPressure	6	1099	1.53700000000000E+1
PIPressure	6	1100	1.53700000000000E+1
PIPressure	6	1101	1.53700000000000E+1
PIPressure	6	1102	1.53700000000000E+1
PIPressure	6	1103	1.53700000000000E+1
PIPressure	6	1104	1.53700000000000E+1
PIPressure	6	1105	1.53700000000000E+1
PIPressure	6	1106	1.53700000000000E+1
PIPressure	6	1107	1.53700000000000E+1
PIPressure	6	1108	1.53700000000000E+1
PIPressure	6	1109	1.53700000000000E+1
PIPressure	6	1110	1.53700000000000E+1
PIPressure	6	1111	1.53700000000000E+1
PIPressure	6	1112	1.53700000000000E+1
PIPressure	6	1113	1.53700000000000E+1
PIPressure	6	1114	1.53700000000000E+1
PIPressure	6	1115	1.53700000000000E+1
PIPressure	6	1116	1.53700000000000E+1

APPALTATORE: <b>TELESE S.c.a r.l.</b> Consorzio Telese Società Consortile a Responsabilità Limitata	<b>ITINERARIO NAPOLI – BARI</b> <b>RADDOPPIO TRATTA CANCELLO-BENEVENTO</b> <b>II LOTTO FUNZIONALE FRASSO TELESINO – VITULANO</b> <b>2° SUBLOTTO TELESE – SAN LORENZO</b>												
PROGETTAZIONE: Mandataria: SYSTRA S.A.    Mandante: SWS Engineering S.p.A. SYSTRA-SOTECNI S.p.A.	<b>PROGETTO ESECUTIVO</b>												
<b>OPERE D'ARTE VIABILITÀ</b> <b>Spalla SPB: Relazione di calcolo</b>	<table border="1"> <thead> <tr> <th>COMMESSA</th> <th>LOTTO</th> <th>CODIFICA</th> <th>DOCUMENTO</th> <th>REV.</th> <th>FOGLIO</th> </tr> </thead> <tbody> <tr> <td>IF2R</td> <td>3.2.E.ZZ</td> <td>CL</td> <td>VI.20.0.4.002</td> <td>B</td> <td>336 di 370</td> </tr> </tbody> </table>	COMMESSA	LOTTO	CODIFICA	DOCUMENTO	REV.	FOGLIO	IF2R	3.2.E.ZZ	CL	VI.20.0.4.002	B	336 di 370
COMMESSA	LOTTO	CODIFICA	DOCUMENTO	REV.	FOGLIO								
IF2R	3.2.E.ZZ	CL	VI.20.0.4.002	B	336 di 370								

PIPressure	6	1117	1.53700000000000E+1
PIPressure	6	1118	1.53700000000000E+1
PIPressure	6	1119	1.53700000000000E+1
PIPressure	6	1120	1.53700000000000E+1
PIPressure	6	1121	1.53700000000000E+1
PIPressure	6	1122	1.53700000000000E+1
PIPressure	6	1123	1.53700000000000E+1
PIPressure	6	1124	1.53700000000000E+1
PIPressure	6	1125	1.53700000000000E+1
PIPressure	6	1126	1.53700000000000E+1
PIPressure	6	1127	1.53700000000000E+1
PIPressure	6	1128	1.53700000000000E+1
PIPressure	6	1129	1.53700000000000E+1
PIPressure	6	1130	1.53700000000000E+1
PIPressure	6	1131	1.53700000000000E+1
PIPressure	6	1132	1.53700000000000E+1
PIPressure	6	1133	1.53700000000000E+1
PIPressure	6	1134	1.53700000000000E+1
PIPressure	6	1441	1.53700000000000E+1
PIPressure	6	1442	1.53700000000000E+1
PIPressure	6	1443	1.53700000000000E+1
PIPressure	6	1444	1.53700000000000E+1
PIPressure	6	1445	1.53700000000000E+1
PIPressure	6	1446	1.53700000000000E+1
PIPressure	6	1447	1.53700000000000E+1
PIPressure	6	1448	1.53700000000000E+1
PIPressure	6	1449	1.53700000000000E+1
PIPressure	6	1450	1.53700000000000E+1
PIPressure	6	1451	1.53700000000000E+1
PIPressure	6	1452	1.53700000000000E+1
PIPressure	6	1453	1.53700000000000E+1
PIPressure	6	1454	1.53700000000000E+1
PIPressure	6	1455	1.53700000000000E+1
PIPressure	6	1456	1.53700000000000E+1
PIPressure	6	1457	1.53700000000000E+1
PIPressure	6	1458	1.53700000000000E+1
PIPressure	6	1459	1.53700000000000E+1
PIPressure	6	1460	1.53700000000000E+1
PIPressure	6	1461	1.53700000000000E+1
PIPressure	6	1462	1.53700000000000E+1
PIPressure	6	1463	1.53700000000000E+1
PIPressure	6	1464	1.53700000000000E+1
PIPressure	6	1465	1.53700000000000E+1
PIPressure	6	1466	1.53700000000000E+1
PIPressure	6	1467	1.53700000000000E+1
PIPressure	6	1468	1.53700000000000E+1
PIPressure	6	1469	1.53700000000000E+1
PIPressure	6	1470	1.53700000000000E+1



APPALTATORE: <b>TELESE S.c.a r.l.</b> Consorzio Telese Società Consortile a Responsabilità Limitata	<b>ITINERARIO NAPOLI – BARI</b> <b>RADDOPPIO TRATTA CANCELLO-BENEVENTO</b> <b>II LOTTO FUNZIONALE FRASSO TELESINO – VITULANO</b> <b>2° SUBLOTTO TELESE – SAN LORENZO</b>												
PROGETTAZIONE: Mandataria: <b>SYSTRA S.A.</b> Mandante: <b>SWS Engineering S.p.A.</b> <b>SYSTRA-SOTECNI S.p.A.</b>	<b>PROGETTO ESECUTIVO</b>												
<b>OPERE D'ARTE VIABILITÀ</b> <b>Spalla SPB: Relazione di calcolo</b>	<table border="1"> <thead> <tr> <th>COMMESSA</th> <th>LOTTO</th> <th>CODIFICA</th> <th>DOCUMENTO</th> <th>REV.</th> <th>FOGLIO</th> </tr> </thead> <tbody> <tr> <td>IF2R</td> <td>3.2.E.ZZ</td> <td>CL</td> <td>VI.20.0.4.002</td> <td>B</td> <td>337 di 370</td> </tr> </tbody> </table>	COMMESSA	LOTTO	CODIFICA	DOCUMENTO	REV.	FOGLIO	IF2R	3.2.E.ZZ	CL	VI.20.0.4.002	B	337 di 370
COMMESSA	LOTTO	CODIFICA	DOCUMENTO	REV.	FOGLIO								
IF2R	3.2.E.ZZ	CL	VI.20.0.4.002	B	337 di 370								

PIPressure	6	1471	1.53700000000000E+1
PIPressure	6	1472	1.53700000000000E+1
PIPressure	6	1473	1.53700000000000E+1
PIPressure	6	1474	1.53700000000000E+1
PIPressure	6	1475	1.53700000000000E+1
PIPressure	6	1476	1.53700000000000E+1
PIPressure	6	1477	1.53700000000000E+1
PIPressure	6	1478	1.53700000000000E+1
PIPressure	6	1479	1.53700000000000E+1
PIPressure	6	1480	1.53700000000000E+1
PIPressure	6	1481	1.53700000000000E+1
PIPressure	6	1482	1.53700000000000E+1
PIPressure	6	1483	1.53700000000000E+1
PIPressure	6	1484	1.53700000000000E+1
PIPressure	6	1485	1.53700000000000E+1
PIPressure	6	1486	1.53700000000000E+1
PIPressure	6	1487	1.53700000000000E+1
PIPressure	6	1488	1.53700000000000E+1
PIPressure	6	1489	1.53700000000000E+1
PIPressure	6	1490	1.53700000000000E+1
PIPressure	6	1491	1.53700000000000E+1
PIPressure	6	1492	1.53700000000000E+1
PIPressure	6	1493	1.53700000000000E+1
PIPressure	6	1494	1.53700000000000E+1
PIPressure	6	1495	1.53700000000000E+1
PIPressure	6	1496	1.53700000000000E+1
PIPressure	6	1497	1.53700000000000E+1
PIPressure	6	1498	1.53700000000000E+1
PIPressure	6	1499	1.53700000000000E+1
PIPressure	6	1500	1.53700000000000E+1
PIPressure	6	1501	1.53700000000000E+1
PIPressure	6	1502	1.53700000000000E+1
PIPressure	6	1503	1.53700000000000E+1
PIPressure	6	1504	1.53700000000000E+1
PIPressure	6	1505	1.53700000000000E+1
PIPressure	6	1506	1.53700000000000E+1
PIPressure	6	1507	1.53700000000000E+1
PIPressure	6	1508	1.53700000000000E+1
PIPressure	6	1509	1.53700000000000E+1
PIPressure	6	1510	1.53700000000000E+1
PIPressure	6	1511	1.53700000000000E+1
PIPressure	6	1512	1.53700000000000E+1
PIPressure	6	1513	1.53700000000000E+1
PIPressure	6	1514	1.53700000000000E+1
PIPressure	6	1515	1.53700000000000E+1
PIPressure	6	1516	1.53700000000000E+1
PIPressure	6	1517	1.53700000000000E+1
PIPressure	6	1518	1.53700000000000E+1

APPALTATORE: <b>TELESE S.c.a r.l.</b> Consorzio Telese Società Consortile a Responsabilità Limitata	<b>ITINERARIO NAPOLI – BARI</b> <b>RADDOPPIO TRATTA CANCELLO-BENEVENTO</b> <b>II LOTTO FUNZIONALE FRASSO TELESINO – VITULANO</b> <b>2° SUBLOTTO TELESE – SAN LORENZO</b>												
PROGETTAZIONE: Mandataria: <b>SYSTRA S.A.</b> Mandante: <b>SWS Engineering S.p.A.</b> <b>SYSTRA-SOTECNI S.p.A.</b>	<b>PROGETTO ESECUTIVO</b>												
<b>OPERE D'ARTE VIABILITÀ</b> <b>Spalla SPB: Relazione di calcolo</b>	<table border="1"> <thead> <tr> <th>COMMESSA</th> <th>LOTTO</th> <th>CODIFICA</th> <th>DOCUMENTO</th> <th>REV.</th> <th>FOGLIO</th> </tr> </thead> <tbody> <tr> <td>IF2R</td> <td>3.2.E.ZZ</td> <td>CL</td> <td>VI.20.0.4.002</td> <td>B</td> <td>338 di 370</td> </tr> </tbody> </table>	COMMESSA	LOTTO	CODIFICA	DOCUMENTO	REV.	FOGLIO	IF2R	3.2.E.ZZ	CL	VI.20.0.4.002	B	338 di 370
COMMESSA	LOTTO	CODIFICA	DOCUMENTO	REV.	FOGLIO								
IF2R	3.2.E.ZZ	CL	VI.20.0.4.002	B	338 di 370								

PIPressure	6	1519	1.53700000000000E+1
PIPressure	6	1520	1.53700000000000E+1
PIPressure	6	1521	1.53700000000000E+1
PIPressure	6	1522	1.53700000000000E+1
PIPressure	6	1523	1.53700000000000E+1
PIPressure	6	1524	1.53700000000000E+1
PIPressure	6	1525	1.53700000000000E+1
PIPressure	6	1526	1.53700000000000E+1
PIPressure	6	1527	1.53700000000000E+1
PIPressure	6	1528	1.53700000000000E+1
PIPressure	6	1529	1.53700000000000E+1
PIPressure	6	1530	1.53700000000000E+1
PIPressure	6	1531	1.53700000000000E+1
PIPressure	6	1532	1.53700000000000E+1
PIPressure	6	1533	1.53700000000000E+1
PIPressure	6	1534	1.53700000000000E+1
PIPressure	6	1535	1.53700000000000E+1
PIPressure	6	1536	1.53700000000000E+1
PIPressure	6	1537	1.53700000000000E+1
PIPressure	6	1538	1.53700000000000E+1
PIPressure	6	1539	1.53700000000000E+1
PIPressure	6	1540	1.53700000000000E+1
PIPressure	6	1541	1.53700000000000E+1
PIPressure	6	1542	1.53700000000000E+1
PIPressure	6	1543	1.53700000000000E+1
PIPressure	6	1544	1.53700000000000E+1
PIPressure	6	1545	1.53700000000000E+1
PIPressure	6	1546	1.53700000000000E+1
PIPressure	6	1547	1.53700000000000E+1
PIPressure	6	1548	1.53700000000000E+1
PIPressure	6	1549	1.53700000000000E+1
PIPressure	6	1550	1.53700000000000E+1
PIPressure	6	1551	1.53700000000000E+1
PIPressure	6	1552	1.53700000000000E+1
PIPressure	6	1553	1.53700000000000E+1
PIPressure	6	1554	1.53700000000000E+1
PIPressure	6	1555	1.53700000000000E+1
PIPressure	6	1556	1.53700000000000E+1
PIPressure	6	1557	1.53700000000000E+1
PIPressure	6	1558	1.53700000000000E+1
PIPressure	6	1559	1.53700000000000E+1
PIPressure	6	1560	1.53700000000000E+1
PIPressure	6	1561	1.53700000000000E+1
PIPressure	6	1562	1.53700000000000E+1
PIPressure	6	1563	1.53700000000000E+1
PIPressure	6	1564	1.53700000000000E+1
PIPressure	6	1565	1.53700000000000E+1
PIPressure	6	1566	1.53700000000000E+1

APPALTATORE: <b>TELESE S.c.a r.l.</b> Consorzio Telese Società Consortile a Responsabilità Limitata	<b>ITINERARIO NAPOLI – BARI</b> <b>RADDOPPIO TRATTA CANCELLO-BENEVENTO</b> <b>II LOTTO FUNZIONALE FRASSO TELESINO – VITULANO</b> <b>2° SUBLOTTO TELESE – SAN LORENZO</b>												
PROGETTAZIONE: Mandataria: SYSTRA S.A.    Mandante: SWS Engineering S.p.A. SYSTRA-SOTECNI S.p.A.	<b>PROGETTO ESECUTIVO</b>												
<b>OPERE D'ARTE VIABILITÀ</b> <b>Spalla SPB: Relazione di calcolo</b>	<table border="1"> <thead> <tr> <th>COMMESSA</th> <th>LOTTO</th> <th>CODIFICA</th> <th>DOCUMENTO</th> <th>REV.</th> <th>FOGLIO</th> </tr> </thead> <tbody> <tr> <td>IF2R</td> <td>3.2.E.ZZ</td> <td>CL</td> <td>VI.20.0.4.002</td> <td>B</td> <td>339 di 370</td> </tr> </tbody> </table>	COMMESSA	LOTTO	CODIFICA	DOCUMENTO	REV.	FOGLIO	IF2R	3.2.E.ZZ	CL	VI.20.0.4.002	B	339 di 370
COMMESSA	LOTTO	CODIFICA	DOCUMENTO	REV.	FOGLIO								
IF2R	3.2.E.ZZ	CL	VI.20.0.4.002	B	339 di 370								

PIPressure	6	1567	1.53700000000000E+1
PIPressure	6	1568	1.53700000000000E+1
PIPressure	6	1569	1.53700000000000E+1
PIPressure	6	1570	1.53700000000000E+1
PIPressure	6	1571	1.53700000000000E+1
PIPressure	6	1572	1.53700000000000E+1
PIPressure	6	1573	1.53700000000000E+1
PIPressure	6	1574	1.53700000000000E+1
PIPressure	6	1575	1.53700000000000E+1
PIPressure	6	1576	1.53700000000000E+1
PIPressure	6	1577	1.53700000000000E+1
PIPressure	6	1578	1.53700000000000E+1
PIPressure	6	1579	1.53700000000000E+1
PIPressure	6	1580	1.53700000000000E+1
PIPressure	6	1581	1.53700000000000E+1
PIPressure	6	1582	1.53700000000000E+1
PIPressure	6	1583	1.53700000000000E+1
PIPressure	6	1584	1.53700000000000E+1
PIPressure	6	1585	1.53700000000000E+1
PIPressure	6	1586	1.53700000000000E+1
PIPressure	6	1587	1.53700000000000E+1
PIPressure	6	1588	1.53700000000000E+1
PIPressure	6	1589	1.53700000000000E+1
PIPressure	6	1590	1.53700000000000E+1
PIPressure	6	1591	1.53700000000000E+1
PIPressure	6	1592	1.53700000000000E+1
PIPressure	6	1593	1.53700000000000E+1
PIPressure	6	1594	1.53700000000000E+1
PIPressure	6	1595	1.53700000000000E+1
PIPressure	6	1596	1.53700000000000E+1
PIPressure	6	1597	1.53700000000000E+1
PIPressure	6	1598	1.53700000000000E+1
PIPressure	6	1599	1.53700000000000E+1
PIPressure	6	1600	1.53700000000000E+1
PIPressure	6	1601	1.53700000000000E+1
PIPressure	6	1602	1.53700000000000E+1
PIPressure	6	1603	1.53700000000000E+1
PIPressure	6	1604	1.53700000000000E+1
PIPressure	6	1605	1.53700000000000E+1
PIPressure	6	1606	1.53700000000000E+1
PIPressure	6	1607	1.53700000000000E+1
PIPressure	6	1608	1.53700000000000E+1
PIPressure	6	1609	1.53700000000000E+1
PIPressure	6	1610	1.53700000000000E+1
PIPressure	6	1611	1.53700000000000E+1
PIPressure	6	1612	1.53700000000000E+1
PIPressure	6	1613	1.53700000000000E+1
PIPressure	6	1614	1.53700000000000E+1

APPALTATORE: <b>TELESE S.c.a r.l.</b> Consorzio Telese Società Consortile a Responsabilità Limitata	<b>ITINERARIO NAPOLI – BARI</b> <b>RADDOPPIO TRATTA CANCELLO-BENEVENTO</b> <b>II LOTTO FUNZIONALE FRASSO TELESINO – VITULANO</b> <b>2° SUBLOTTO TELESE – SAN LORENZO</b>												
PROGETTAZIONE: Mandataria: <b>SYSTRA S.A.</b> Mandante: <b>SWS Engineering S.p.A.</b> <b>SYSTRA-SOTECNI S.p.A.</b>	<b>PROGETTO ESECUTIVO</b>												
<b>OPERE D'ARTE VIABILITÀ</b> <b>Spalla SPB: Relazione di calcolo</b>	<table border="1"> <thead> <tr> <th>COMMESSA</th> <th>LOTTO</th> <th>CODIFICA</th> <th>DOCUMENTO</th> <th>REV.</th> <th>FOGLIO</th> </tr> </thead> <tbody> <tr> <td>IF2R</td> <td>3.2.E.ZZ</td> <td>CL</td> <td>VI.20.0.4.002</td> <td>B</td> <td>340 di 370</td> </tr> </tbody> </table>	COMMESSA	LOTTO	CODIFICA	DOCUMENTO	REV.	FOGLIO	IF2R	3.2.E.ZZ	CL	VI.20.0.4.002	B	340 di 370
COMMESSA	LOTTO	CODIFICA	DOCUMENTO	REV.	FOGLIO								
IF2R	3.2.E.ZZ	CL	VI.20.0.4.002	B	340 di 370								

PIPressure	6	1615	1.53700000000000E+1
PIPressure	6	1616	1.53700000000000E+1
PIPressure	6	1617	1.53700000000000E+1
PIPressure	6	1618	1.53700000000000E+1
PIPressure	6	1619	1.53700000000000E+1
PIPressure	6	1620	1.53700000000000E+1
PIPressure	6	1621	1.53700000000000E+1
PIPressure	6	1622	1.53700000000000E+1
PIPressure	6	1623	1.53700000000000E+1
PIPressure	6	1624	1.53700000000000E+1
PIPressure	6	1625	1.53700000000000E+1
PIPressure	6	1626	1.53700000000000E+1
PIPressure	6	1627	1.53700000000000E+1
PIPressure	6	1628	1.53700000000000E+1
PIPressure	6	1629	1.53700000000000E+1
PIPressure	6	1630	1.53700000000000E+1
PIPressure	6	1631	1.53700000000000E+1
PIPressure	6	1632	1.53700000000000E+1
PIPressure	6	1633	1.53700000000000E+1
PIPressure	6	1634	1.53700000000000E+1
PIPressure	6	1635	1.53700000000000E+1
PIPressure	6	1636	1.53700000000000E+1
PIPressure	6	1637	1.53700000000000E+1
PIPressure	6	1638	1.53700000000000E+1
PIPressure	6	1639	1.53700000000000E+1
PIPressure	6	1640	1.53700000000000E+1
PIPressure	6	1641	1.53700000000000E+1
PIPressure	6	1642	1.53700000000000E+1
PIPressure	6	1643	1.53700000000000E+1
PIPressure	6	1644	1.53700000000000E+1
PIPressure	6	1645	1.53700000000000E+1
PIPressure	6	1646	1.53700000000000E+1
PIPressure	6	1647	1.53700000000000E+1
PIPressure	6	1648	1.53700000000000E+1
PIPressure	6	1649	1.53700000000000E+1
PIPressure	6	1650	1.53700000000000E+1
PIPressure	6	1651	1.53700000000000E+1
PIPressure	6	1652	1.53700000000000E+1
PIPressure	6	1653	1.53700000000000E+1
PIPressure	6	1654	1.53700000000000E+1
PIPressure	6	1655	1.53700000000000E+1
PIPressure	6	1656	1.53700000000000E+1
PIPressure	6	1657	1.53700000000000E+1
PIPressure	6	1658	1.53700000000000E+1
PIPressure	6	1659	1.53700000000000E+1
PIPressure	6	1660	1.53700000000000E+1
PIPressure	6	1661	1.53700000000000E+1
PIPressure	6	1662	1.53700000000000E+1

APPALTATORE: <b>TELESE S.c.a r.l.</b> Consorzio Telese Società Consortile a Responsabilità Limitata	<b>ITINERARIO NAPOLI – BARI</b> <b>RADDOPPIO TRATTA CANCELLO-BENEVENTO</b> <b>II LOTTO FUNZIONALE FRASSO TELESINO – VITULANO</b> <b>2° SUBLOTTO TELESE – SAN LORENZO</b>												
PROGETTAZIONE: Mandataria: SYSTRA S.A.    Mandante: SWS Engineering S.p.A.    SYSTRA-SOTECNI S.p.A.	<b>PROGETTO ESECUTIVO</b>												
<b>OPERE D'ARTE VIABILITÀ</b> <b>Spalla SPB: Relazione di calcolo</b>	<table border="1"> <thead> <tr> <th>COMMESSA</th> <th>LOTTO</th> <th>CODIFICA</th> <th>DOCUMENTO</th> <th>REV.</th> <th>FOGLIO</th> </tr> </thead> <tbody> <tr> <td>IF2R</td> <td>3.2.E.ZZ</td> <td>CL</td> <td>VI.20.0.4.002</td> <td>B</td> <td>341 di 370</td> </tr> </tbody> </table>	COMMESSA	LOTTO	CODIFICA	DOCUMENTO	REV.	FOGLIO	IF2R	3.2.E.ZZ	CL	VI.20.0.4.002	B	341 di 370
COMMESSA	LOTTO	CODIFICA	DOCUMENTO	REV.	FOGLIO								
IF2R	3.2.E.ZZ	CL	VI.20.0.4.002	B	341 di 370								

PIPressure	6	1663	1.53700000000000E+1
PIPressure	6	1664	1.53700000000000E+1
PIPressure	6	1665	1.53700000000000E+1
PIPressure	6	1666	1.53700000000000E+1
PIPressure	6	1667	1.53700000000000E+1
PIPressure	6	1668	1.53700000000000E+1
PIPressure	6	1669	1.53700000000000E+1
PIPressure	6	1670	1.53700000000000E+1
PIPressure	6	1671	1.53700000000000E+1
PIPressure	6	1672	1.53700000000000E+1
PIPressure	6	1673	1.53700000000000E+1
PIPressure	6	1674	1.53700000000000E+1
PIPressure	6	1675	1.53700000000000E+1
PIPressure	6	1676	1.53700000000000E+1
PIPressure	6	1677	1.53700000000000E+1
PIPressure	6	1678	1.53700000000000E+1
PIPressure	6	1679	1.53700000000000E+1
PIPressure	6	1680	1.53700000000000E+1
PIPressure	6	1681	1.53700000000000E+1
PIPressure	6	1682	1.53700000000000E+1
PIPressure	6	1683	1.53700000000000E+1
PIPressure	6	1684	1.53700000000000E+1
PIPressure	6	1685	1.53700000000000E+1
PIPressure	6	1686	1.53700000000000E+1
PIPressure	6	1687	1.53700000000000E+1
PIPressure	6	1688	1.53700000000000E+1
PIPressure	6	1689	1.53700000000000E+1
PIPressure	6	1690	1.53700000000000E+1
PIPressure	6	1691	1.53700000000000E+1
PIPressure	6	1692	1.53700000000000E+1
PIPressure	6	1693	1.53700000000000E+1
PIPressure	6	1694	1.53700000000000E+1
PIPressure	6	1695	1.53700000000000E+1
PIPressure	6	1696	1.53700000000000E+1
PIPressure	6	1697	1.53700000000000E+1
PIPressure	6	1698	1.53700000000000E+1
PIPressure	6	1699	1.53700000000000E+1
PIPressure	6	1700	1.53700000000000E+1
PIPressure	6	1701	1.53700000000000E+1
PIPressure	6	1702	1.53700000000000E+1
PIPressure	6	1703	1.53700000000000E+1
PIPressure	6	1704	1.53700000000000E+1
PIPressure	6	1705	1.53700000000000E+1
PIPressure	6	1706	1.53700000000000E+1
PIPressure	6	1707	1.53700000000000E+1
PIPressure	6	1708	1.53700000000000E+1
PIPressure	6	1709	1.53700000000000E+1
PIPressure	6	1710	1.53700000000000E+1

APPALTATORE:	 <b>TELESE S.c.a r.l.</b> <small>Consorzio Telese Società Consortile a Responsabilità Limitata</small>		<b>ITINERARIO NAPOLI – BARI</b> <b>RADDOPPIO TRATTA CANCELLO-BENEVENTO</b> <b>II LOTTO FUNZIONALE FRASSO TELESINO – VITULANO</b> <b>2° SUBLOTTO TELESE – SAN LORENZO</b>					
PROGETTAZIONE:	Mandatario:      Mandante: <b>SYSTRA S.A.</b> <b>SWS Engineering S.p.A.</b> <b>SYSTRA-SOTECNI S.p.A.</b>		<b>PROGETTO ESECUTIVO</b>					
OPERE D'ARTE VIABILITÀ	<b>Spalla SPB: Relazione di calcolo</b>		<b>COMMESSA</b>	<b>LOTTO</b>	<b>CODIFICA</b>	<b>DOCUMENTO</b>	<b>REV.</b>	<b>FOGLIO</b>
			<b>IF2R</b>	<b>3.2.E.ZZ</b>	<b>CL</b>	<b>VI.20.0.4.002</b>	<b>B</b>	<b>342 di 370</b>

PIPressure      6   1711    1.53700000000000E+1  
PIPressure      6   1712    1.53700000000000E+1  
PIPressure      6   1713    1.53700000000000E+1  
PIPressure      6   1714    1.53700000000000E+1  
PIPressure      6   1715    1.53700000000000E+1

/ \_\_\_\_\_

/ PLATE EDGE PRESSURES

/ SPINTA ACC

PIEdgePressure    6   3245    1   -1.53700000000000E+1  
PIEdgePressure    6   3246    1   -1.53700000000000E+1  
PIEdgePressure    6   3375    3   -1.53700000000000E+1  
PIEdgePressure    6   3376    4   -1.53700000000000E+1  
PIEdgePressure    6   3377    3   -1.53700000000000E+1  
PIEdgePressure    6   3378    3   -1.53700000000000E+1  
PIEdgePressure    6   3379    3   -1.53700000000000E+1  
PIEdgePressure    6   3380    3   -1.53700000000000E+1  
PIEdgePressure    6   3381    3   -1.53700000000000E+1  
PIEdgePressure    6   3382    3   -1.53700000000000E+1  
PIEdgePressure    6   3383    3   -1.53700000000000E+1  
PIEdgePressure    6   3384    4   -1.53700000000000E+1  
PIEdgePressure    6   3385    4   -1.53700000000000E+1  
PIEdgePressure    6   3387    4   -1.53700000000000E+1  
PIEdgePressure    6   3407    3   -1.53700000000000E+1  
PIEdgePressure    6   3408    4   -1.53700000000000E+1  
PIEdgePressure    6   3409    3   -1.53700000000000E+1  
PIEdgePressure    6   3410    4   -1.53700000000000E+1  
PIEdgePressure    6   3411    3   -1.53700000000000E+1  
PIEdgePressure    6   3412    4   -1.53700000000000E+1  
PIEdgePressure    6   3413    4   -1.53700000000000E+1  
PIEdgePressure    6   3414    4   -1.53700000000000E+1  
PIEdgePressure    6   3415    4   -1.53700000000000E+1  
PIEdgePressure    6   3688    3   -1.53700000000000E+1  
PIEdgePressure    6   3689    3   -1.53700000000000E+1

/ \_\_\_\_\_

/ NODE FORCES

/ IMP PP

NdForce            7   3720    0.00000000000000E+0    0.00000000000000E+0    -3.50000000000000E+3

/ \_\_\_\_\_

/ NODE FORCES

/ IMP PERMANENTI

NdForce            8   3720    0.00000000000000E+0    0.00000000000000E+0    -2.20000000000000E+3

/ \_\_\_\_\_

/ NODE FORCES

/ Traffico 2 bin

APPALTATORE:	 Consorzio Telese Società Consortile a Responsabilità Limitata		<b>ITINERARIO NAPOLI – BARI</b> <b>RADDOPPIO TRATTA CANCELLO-BENEVENTO</b> <b>II LOTTO FUNZIONALE FRASSO TELESINO – VITULANO</b> <b>2° SUBLOTTO TELESE – SAN LORENZO</b>			
PROGETTAZIONE:			<b>PROGETTO ESECUTIVO</b>			
Mandataria:	Mandante:					
SYSTRA S.A.	SWS Engineering S.p.A.	SYSTRA-SOTECNI S.p.A.				
OPERE D'ARTE VIABILITÀ	COMMESSA	LOTTO	CODIFICA	DOCUMENTO	REV.	FOGLIO
Spalla SPB: Relazione di calcolo	IF2R	3.2.E.ZZ	CL	VI.20.0.4.002	B	343 di 370

NdForce 9 3720 -1.32500000000000E+3 -3.56000000000000E+2 -4.28600000000000E+3

/ \_\_\_\_\_

/ NODE MOMENTS

/ Traffico 2 bin

NdMoment 9 3720 1.00800000000000E+4 0.00000000000000E+0 0.00000000000000E+0

/ \_\_\_\_\_

/ PLATE FACE GLOBAL LOADS

/ Traffico 2 bin

PIGlobalLoad	9	247	0.00000000000000E+0	0.00000000000000E+0	-4.00000000000000E+1
PIGlobalLoad	9	248	0.00000000000000E+0	0.00000000000000E+0	-4.00000000000000E+1
PIGlobalLoad	9	249	0.00000000000000E+0	0.00000000000000E+0	-4.00000000000000E+1
PIGlobalLoad	9	250	0.00000000000000E+0	0.00000000000000E+0	-4.00000000000000E+1
PIGlobalLoad	9	251	0.00000000000000E+0	0.00000000000000E+0	-4.00000000000000E+1
PIGlobalLoad	9	252	0.00000000000000E+0	0.00000000000000E+0	-4.00000000000000E+1
PIGlobalLoad	9	253	0.00000000000000E+0	0.00000000000000E+0	-4.00000000000000E+1
PIGlobalLoad	9	254	0.00000000000000E+0	0.00000000000000E+0	-4.00000000000000E+1
PIGlobalLoad	9	255	0.00000000000000E+0	0.00000000000000E+0	-4.00000000000000E+1
PIGlobalLoad	9	256	0.00000000000000E+0	0.00000000000000E+0	-4.00000000000000E+1
PIGlobalLoad	9	257	0.00000000000000E+0	0.00000000000000E+0	-4.00000000000000E+1
PIGlobalLoad	9	258	0.00000000000000E+0	0.00000000000000E+0	-4.00000000000000E+1
PIGlobalLoad	9	259	0.00000000000000E+0	0.00000000000000E+0	-4.00000000000000E+1
PIGlobalLoad	9	272	0.00000000000000E+0	0.00000000000000E+0	-4.00000000000000E+1
PIGlobalLoad	9	273	0.00000000000000E+0	0.00000000000000E+0	-4.00000000000000E+1
PIGlobalLoad	9	274	0.00000000000000E+0	0.00000000000000E+0	-4.00000000000000E+1
PIGlobalLoad	9	275	0.00000000000000E+0	0.00000000000000E+0	-4.00000000000000E+1
PIGlobalLoad	9	276	0.00000000000000E+0	0.00000000000000E+0	-4.00000000000000E+1
PIGlobalLoad	9	277	0.00000000000000E+0	0.00000000000000E+0	-4.00000000000000E+1
PIGlobalLoad	9	278	0.00000000000000E+0	0.00000000000000E+0	-4.00000000000000E+1
PIGlobalLoad	9	279	0.00000000000000E+0	0.00000000000000E+0	-4.00000000000000E+1
PIGlobalLoad	9	280	0.00000000000000E+0	0.00000000000000E+0	-4.00000000000000E+1
PIGlobalLoad	9	281	0.00000000000000E+0	0.00000000000000E+0	-4.00000000000000E+1
PIGlobalLoad	9	282	0.00000000000000E+0	0.00000000000000E+0	-4.00000000000000E+1
PIGlobalLoad	9	283	0.00000000000000E+0	0.00000000000000E+0	-4.00000000000000E+1
PIGlobalLoad	9	284	0.00000000000000E+0	0.00000000000000E+0	-4.00000000000000E+1
PIGlobalLoad	9	297	0.00000000000000E+0	0.00000000000000E+0	-4.00000000000000E+1
PIGlobalLoad	9	298	0.00000000000000E+0	0.00000000000000E+0	-4.00000000000000E+1
PIGlobalLoad	9	299	0.00000000000000E+0	0.00000000000000E+0	-4.00000000000000E+1
PIGlobalLoad	9	300	0.00000000000000E+0	0.00000000000000E+0	-4.00000000000000E+1
PIGlobalLoad	9	301	0.00000000000000E+0	0.00000000000000E+0	-4.00000000000000E+1
PIGlobalLoad	9	302	0.00000000000000E+0	0.00000000000000E+0	-4.00000000000000E+1
PIGlobalLoad	9	303	0.00000000000000E+0	0.00000000000000E+0	-4.00000000000000E+1
PIGlobalLoad	9	304	0.00000000000000E+0	0.00000000000000E+0	-4.00000000000000E+1
PIGlobalLoad	9	305	0.00000000000000E+0	0.00000000000000E+0	-4.00000000000000E+1
PIGlobalLoad	9	306	0.00000000000000E+0	0.00000000000000E+0	-4.00000000000000E+1
PIGlobalLoad	9	307	0.00000000000000E+0	0.00000000000000E+0	-4.00000000000000E+1
PIGlobalLoad	9	308	0.00000000000000E+0	0.00000000000000E+0	-4.00000000000000E+1

APPALTATORE:	 Consorzio Telese Società Consortile a Responsabilità Limitata		<b>ITINERARIO NAPOLI – BARI</b> <b>RADDOPPIO TRATTA CANCELLO-BENEVENTO</b> <b>II LOTTO FUNZIONALE FRASSO TELESINO – VITULANO</b> <b>2° SUBLOTTO TELESE – SAN LORENZO</b>			
PROGETTAZIONE:	Mandataria: SYSTRA S.A.    Mandante: SWS Engineering S.p.A.    SYSTRA-SOTECNI S.p.A.		<b>PROGETTO ESECUTIVO</b>			
OPERE D'ARTE VIABILITÀ	COMMESSA	LOTTO	CODIFICA	DOCUMENTO	REV.	FOGLIO
Spalla SPB: Relazione di calcolo	IF2R	3.2.E.ZZ	CL	VI.20.0.4.002	B	344 di 370

PIGlobalLoad	9	309	0.00000000000000E+0	0.00000000000000E+0	-4.00000000000000E+1
PIGlobalLoad	9	322	0.00000000000000E+0	0.00000000000000E+0	-4.00000000000000E+1
PIGlobalLoad	9	323	0.00000000000000E+0	0.00000000000000E+0	-4.00000000000000E+1
PIGlobalLoad	9	324	0.00000000000000E+0	0.00000000000000E+0	-4.00000000000000E+1
PIGlobalLoad	9	325	0.00000000000000E+0	0.00000000000000E+0	-4.00000000000000E+1
PIGlobalLoad	9	326	0.00000000000000E+0	0.00000000000000E+0	-4.00000000000000E+1
PIGlobalLoad	9	327	0.00000000000000E+0	0.00000000000000E+0	-4.00000000000000E+1
PIGlobalLoad	9	328	0.00000000000000E+0	0.00000000000000E+0	-4.00000000000000E+1
PIGlobalLoad	9	329	0.00000000000000E+0	0.00000000000000E+0	-4.00000000000000E+1
PIGlobalLoad	9	330	0.00000000000000E+0	0.00000000000000E+0	-4.00000000000000E+1
PIGlobalLoad	9	331	0.00000000000000E+0	0.00000000000000E+0	-4.00000000000000E+1
PIGlobalLoad	9	332	0.00000000000000E+0	0.00000000000000E+0	-4.00000000000000E+1
PIGlobalLoad	9	333	0.00000000000000E+0	0.00000000000000E+0	-4.00000000000000E+1
PIGlobalLoad	9	334	0.00000000000000E+0	0.00000000000000E+0	-4.00000000000000E+1
PIGlobalLoad	9	347	0.00000000000000E+0	0.00000000000000E+0	-4.00000000000000E+1
PIGlobalLoad	9	348	0.00000000000000E+0	0.00000000000000E+0	-4.00000000000000E+1
PIGlobalLoad	9	349	0.00000000000000E+0	0.00000000000000E+0	-4.00000000000000E+1
PIGlobalLoad	9	350	0.00000000000000E+0	0.00000000000000E+0	-4.00000000000000E+1
PIGlobalLoad	9	351	0.00000000000000E+0	0.00000000000000E+0	-4.00000000000000E+1
PIGlobalLoad	9	352	0.00000000000000E+0	0.00000000000000E+0	-4.00000000000000E+1
PIGlobalLoad	9	353	0.00000000000000E+0	0.00000000000000E+0	-4.00000000000000E+1
PIGlobalLoad	9	354	0.00000000000000E+0	0.00000000000000E+0	-4.00000000000000E+1
PIGlobalLoad	9	355	0.00000000000000E+0	0.00000000000000E+0	-4.00000000000000E+1
PIGlobalLoad	9	356	0.00000000000000E+0	0.00000000000000E+0	-4.00000000000000E+1
PIGlobalLoad	9	357	0.00000000000000E+0	0.00000000000000E+0	-4.00000000000000E+1
PIGlobalLoad	9	358	0.00000000000000E+0	0.00000000000000E+0	-4.00000000000000E+1
PIGlobalLoad	9	359	0.00000000000000E+0	0.00000000000000E+0	-4.00000000000000E+1
PIGlobalLoad	9	372	0.00000000000000E+0	0.00000000000000E+0	-4.00000000000000E+1
PIGlobalLoad	9	373	0.00000000000000E+0	0.00000000000000E+0	-4.00000000000000E+1
PIGlobalLoad	9	374	0.00000000000000E+0	0.00000000000000E+0	-4.00000000000000E+1
PIGlobalLoad	9	375	0.00000000000000E+0	0.00000000000000E+0	-4.00000000000000E+1
PIGlobalLoad	9	376	0.00000000000000E+0	0.00000000000000E+0	-4.00000000000000E+1
PIGlobalLoad	9	377	0.00000000000000E+0	0.00000000000000E+0	-4.00000000000000E+1
PIGlobalLoad	9	378	0.00000000000000E+0	0.00000000000000E+0	-4.00000000000000E+1
PIGlobalLoad	9	379	0.00000000000000E+0	0.00000000000000E+0	-4.00000000000000E+1
PIGlobalLoad	9	380	0.00000000000000E+0	0.00000000000000E+0	-4.00000000000000E+1
PIGlobalLoad	9	381	0.00000000000000E+0	0.00000000000000E+0	-4.00000000000000E+1
PIGlobalLoad	9	382	0.00000000000000E+0	0.00000000000000E+0	-4.00000000000000E+1
PIGlobalLoad	9	383	0.00000000000000E+0	0.00000000000000E+0	-4.00000000000000E+1
PIGlobalLoad	9	384	0.00000000000000E+0	0.00000000000000E+0	-4.00000000000000E+1
PIGlobalLoad	9	397	0.00000000000000E+0	0.00000000000000E+0	-4.00000000000000E+1
PIGlobalLoad	9	398	0.00000000000000E+0	0.00000000000000E+0	-4.00000000000000E+1
PIGlobalLoad	9	399	0.00000000000000E+0	0.00000000000000E+0	-4.00000000000000E+1
PIGlobalLoad	9	400	0.00000000000000E+0	0.00000000000000E+0	-4.00000000000000E+1
PIGlobalLoad	9	401	0.00000000000000E+0	0.00000000000000E+0	-4.00000000000000E+1
PIGlobalLoad	9	402	0.00000000000000E+0	0.00000000000000E+0	-4.00000000000000E+1
PIGlobalLoad	9	403	0.00000000000000E+0	0.00000000000000E+0	-4.00000000000000E+1
PIGlobalLoad	9	404	0.00000000000000E+0	0.00000000000000E+0	-4.00000000000000E+1



APPALTATORE:	 Consorzio Telese Società Consortile a Responsabilità Limitata		<b>ITINERARIO NAPOLI – BARI</b> <b>RADDOPPIO TRATTA CANCELLO-BENEVENTO</b> <b>II LOTTO FUNZIONALE FRASSO TELESINO – VITULANO</b> <b>2° SUBLOTTO TELESE – SAN LORENZO</b>			
PROGETTAZIONE:	Mandataria: SYSTRA S.A.    Mandante: SWS Engineering S.p.A.    SYSTRA-SOTECNI S.p.A.		<b>PROGETTO ESECUTIVO</b>			
OPERE D'ARTE VIABILITÀ	COMMESSA	LOTTO	CODIFICA	DOCUMENTO	REV.	FOGLIO
Spalla SPB: Relazione di calcolo	IF2R	3.2.E.ZZ	CL	VI.20.0.4.002	B	345 di 370

PIGlobalLoad	9	405	0.00000000000000E+0	0.00000000000000E+0	-4.00000000000000E+1
PIGlobalLoad	9	406	0.00000000000000E+0	0.00000000000000E+0	-4.00000000000000E+1
PIGlobalLoad	9	407	0.00000000000000E+0	0.00000000000000E+0	-4.00000000000000E+1
PIGlobalLoad	9	408	0.00000000000000E+0	0.00000000000000E+0	-4.00000000000000E+1
PIGlobalLoad	9	409	0.00000000000000E+0	0.00000000000000E+0	-4.00000000000000E+1
PIGlobalLoad	9	422	0.00000000000000E+0	0.00000000000000E+0	-4.00000000000000E+1
PIGlobalLoad	9	423	0.00000000000000E+0	0.00000000000000E+0	-4.00000000000000E+1
PIGlobalLoad	9	424	0.00000000000000E+0	0.00000000000000E+0	-4.00000000000000E+1
PIGlobalLoad	9	425	0.00000000000000E+0	0.00000000000000E+0	-4.00000000000000E+1
PIGlobalLoad	9	426	0.00000000000000E+0	0.00000000000000E+0	-4.00000000000000E+1
PIGlobalLoad	9	427	0.00000000000000E+0	0.00000000000000E+0	-4.00000000000000E+1
PIGlobalLoad	9	428	0.00000000000000E+0	0.00000000000000E+0	-4.00000000000000E+1
PIGlobalLoad	9	429	0.00000000000000E+0	0.00000000000000E+0	-4.00000000000000E+1
PIGlobalLoad	9	430	0.00000000000000E+0	0.00000000000000E+0	-4.00000000000000E+1
PIGlobalLoad	9	431	0.00000000000000E+0	0.00000000000000E+0	-4.00000000000000E+1
PIGlobalLoad	9	432	0.00000000000000E+0	0.00000000000000E+0	-4.00000000000000E+1
PIGlobalLoad	9	433	0.00000000000000E+0	0.00000000000000E+0	-4.00000000000000E+1
PIGlobalLoad	9	434	0.00000000000000E+0	0.00000000000000E+0	-4.00000000000000E+1
PIGlobalLoad	9	447	0.00000000000000E+0	0.00000000000000E+0	-4.00000000000000E+1
PIGlobalLoad	9	448	0.00000000000000E+0	0.00000000000000E+0	-4.00000000000000E+1
PIGlobalLoad	9	449	0.00000000000000E+0	0.00000000000000E+0	-4.00000000000000E+1
PIGlobalLoad	9	450	0.00000000000000E+0	0.00000000000000E+0	-4.00000000000000E+1
PIGlobalLoad	9	451	0.00000000000000E+0	0.00000000000000E+0	-4.00000000000000E+1
PIGlobalLoad	9	452	0.00000000000000E+0	0.00000000000000E+0	-4.00000000000000E+1
PIGlobalLoad	9	453	0.00000000000000E+0	0.00000000000000E+0	-4.00000000000000E+1
PIGlobalLoad	9	454	0.00000000000000E+0	0.00000000000000E+0	-4.00000000000000E+1
PIGlobalLoad	9	455	0.00000000000000E+0	0.00000000000000E+0	-4.00000000000000E+1
PIGlobalLoad	9	456	0.00000000000000E+0	0.00000000000000E+0	-4.00000000000000E+1
PIGlobalLoad	9	457	0.00000000000000E+0	0.00000000000000E+0	-4.00000000000000E+1
PIGlobalLoad	9	458	0.00000000000000E+0	0.00000000000000E+0	-4.00000000000000E+1
PIGlobalLoad	9	459	0.00000000000000E+0	0.00000000000000E+0	-4.00000000000000E+1
PIGlobalLoad	9	472	0.00000000000000E+0	0.00000000000000E+0	-4.00000000000000E+1
PIGlobalLoad	9	473	0.00000000000000E+0	0.00000000000000E+0	-4.00000000000000E+1
PIGlobalLoad	9	474	0.00000000000000E+0	0.00000000000000E+0	-4.00000000000000E+1
PIGlobalLoad	9	475	0.00000000000000E+0	0.00000000000000E+0	-4.00000000000000E+1
PIGlobalLoad	9	476	0.00000000000000E+0	0.00000000000000E+0	-4.00000000000000E+1
PIGlobalLoad	9	477	0.00000000000000E+0	0.00000000000000E+0	-4.00000000000000E+1
PIGlobalLoad	9	478	0.00000000000000E+0	0.00000000000000E+0	-4.00000000000000E+1
PIGlobalLoad	9	479	0.00000000000000E+0	0.00000000000000E+0	-4.00000000000000E+1
PIGlobalLoad	9	480	0.00000000000000E+0	0.00000000000000E+0	-4.00000000000000E+1
PIGlobalLoad	9	481	0.00000000000000E+0	0.00000000000000E+0	-4.00000000000000E+1
PIGlobalLoad	9	482	0.00000000000000E+0	0.00000000000000E+0	-4.00000000000000E+1
PIGlobalLoad	9	483	0.00000000000000E+0	0.00000000000000E+0	-4.00000000000000E+1
PIGlobalLoad	9	484	0.00000000000000E+0	0.00000000000000E+0	-4.00000000000000E+1
PIGlobalLoad	9	497	0.00000000000000E+0	0.00000000000000E+0	-4.00000000000000E+1
PIGlobalLoad	9	498	0.00000000000000E+0	0.00000000000000E+0	-4.00000000000000E+1
PIGlobalLoad	9	499	0.00000000000000E+0	0.00000000000000E+0	-4.00000000000000E+1
PIGlobalLoad	9	500	0.00000000000000E+0	0.00000000000000E+0	-4.00000000000000E+1

APPALTATORE:	 Consorzio Telese Società Consortile a Responsabilità Limitata		<b>ITINERARIO NAPOLI – BARI</b> <b>RADDOPPIO TRATTA CANCELLO-BENEVENTO</b> <b>II LOTTO FUNZIONALE FRASSO TELESINO – VITULANO</b> <b>2° SUBLOTTO TELESE – SAN LORENZO</b>			
PROGETTAZIONE:	Mandataria: SYSTRA S.A.    Mandante: SWS Engineering S.p.A.    SYSTRA-SOTECNI S.p.A.		<b>PROGETTO ESECUTIVO</b>			
OPERE D'ARTE VIABILITÀ	COMMESSA	LOTTO	CODIFICA	DOCUMENTO	REV.	FOGLIO
Spalla SPB: Relazione di calcolo	IF2R	3.2.E.ZZ	CL	VI.20.0.4.002	B	346 di 370

PIGlobalLoad	9	501	0.0000000000000E+0	0.0000000000000E+0	-4.0000000000000E+1
PIGlobalLoad	9	502	0.0000000000000E+0	0.0000000000000E+0	-4.0000000000000E+1
PIGlobalLoad	9	503	0.0000000000000E+0	0.0000000000000E+0	-4.0000000000000E+1
PIGlobalLoad	9	504	0.0000000000000E+0	0.0000000000000E+0	-4.0000000000000E+1
PIGlobalLoad	9	505	0.0000000000000E+0	0.0000000000000E+0	-4.0000000000000E+1
PIGlobalLoad	9	506	0.0000000000000E+0	0.0000000000000E+0	-4.0000000000000E+1
PIGlobalLoad	9	507	0.0000000000000E+0	0.0000000000000E+0	-4.0000000000000E+1
PIGlobalLoad	9	508	0.0000000000000E+0	0.0000000000000E+0	-4.0000000000000E+1
PIGlobalLoad	9	509	0.0000000000000E+0	0.0000000000000E+0	-4.0000000000000E+1
PIGlobalLoad	9	522	0.0000000000000E+0	0.0000000000000E+0	-4.0000000000000E+1
PIGlobalLoad	9	523	0.0000000000000E+0	0.0000000000000E+0	-4.0000000000000E+1
PIGlobalLoad	9	524	0.0000000000000E+0	0.0000000000000E+0	-4.0000000000000E+1
PIGlobalLoad	9	525	0.0000000000000E+0	0.0000000000000E+0	-4.0000000000000E+1
PIGlobalLoad	9	526	0.0000000000000E+0	0.0000000000000E+0	-4.0000000000000E+1
PIGlobalLoad	9	527	0.0000000000000E+0	0.0000000000000E+0	-4.0000000000000E+1
PIGlobalLoad	9	528	0.0000000000000E+0	0.0000000000000E+0	-4.0000000000000E+1
PIGlobalLoad	9	529	0.0000000000000E+0	0.0000000000000E+0	-4.0000000000000E+1
PIGlobalLoad	9	530	0.0000000000000E+0	0.0000000000000E+0	-4.0000000000000E+1
PIGlobalLoad	9	531	0.0000000000000E+0	0.0000000000000E+0	-4.0000000000000E+1
PIGlobalLoad	9	532	0.0000000000000E+0	0.0000000000000E+0	-4.0000000000000E+1
PIGlobalLoad	9	533	0.0000000000000E+0	0.0000000000000E+0	-4.0000000000000E+1
PIGlobalLoad	9	534	0.0000000000000E+0	0.0000000000000E+0	-4.0000000000000E+1
PIGlobalLoad	9	547	0.0000000000000E+0	0.0000000000000E+0	-4.0000000000000E+1
PIGlobalLoad	9	548	0.0000000000000E+0	0.0000000000000E+0	-4.0000000000000E+1
PIGlobalLoad	9	549	0.0000000000000E+0	0.0000000000000E+0	-4.0000000000000E+1
PIGlobalLoad	9	550	0.0000000000000E+0	0.0000000000000E+0	-4.0000000000000E+1
PIGlobalLoad	9	551	0.0000000000000E+0	0.0000000000000E+0	-4.0000000000000E+1
PIGlobalLoad	9	552	0.0000000000000E+0	0.0000000000000E+0	-4.0000000000000E+1
PIGlobalLoad	9	553	0.0000000000000E+0	0.0000000000000E+0	-4.0000000000000E+1
PIGlobalLoad	9	554	0.0000000000000E+0	0.0000000000000E+0	-4.0000000000000E+1
PIGlobalLoad	9	555	0.0000000000000E+0	0.0000000000000E+0	-4.0000000000000E+1
PIGlobalLoad	9	556	0.0000000000000E+0	0.0000000000000E+0	-4.0000000000000E+1
PIGlobalLoad	9	557	0.0000000000000E+0	0.0000000000000E+0	-4.0000000000000E+1
PIGlobalLoad	9	558	0.0000000000000E+0	0.0000000000000E+0	-4.0000000000000E+1
PIGlobalLoad	9	559	0.0000000000000E+0	0.0000000000000E+0	-4.0000000000000E+1
PIGlobalLoad	9	572	0.0000000000000E+0	0.0000000000000E+0	-4.0000000000000E+1
PIGlobalLoad	9	573	0.0000000000000E+0	0.0000000000000E+0	-4.0000000000000E+1
PIGlobalLoad	9	574	0.0000000000000E+0	0.0000000000000E+0	-4.0000000000000E+1
PIGlobalLoad	9	575	0.0000000000000E+0	0.0000000000000E+0	-4.0000000000000E+1
PIGlobalLoad	9	576	0.0000000000000E+0	0.0000000000000E+0	-4.0000000000000E+1
PIGlobalLoad	9	577	0.0000000000000E+0	0.0000000000000E+0	-4.0000000000000E+1
PIGlobalLoad	9	578	0.0000000000000E+0	0.0000000000000E+0	-4.0000000000000E+1
PIGlobalLoad	9	579	0.0000000000000E+0	0.0000000000000E+0	-4.0000000000000E+1
PIGlobalLoad	9	580	0.0000000000000E+0	0.0000000000000E+0	-4.0000000000000E+1
PIGlobalLoad	9	581	0.0000000000000E+0	0.0000000000000E+0	-4.0000000000000E+1
PIGlobalLoad	9	582	0.0000000000000E+0	0.0000000000000E+0	-4.0000000000000E+1
PIGlobalLoad	9	583	0.0000000000000E+0	0.0000000000000E+0	-4.0000000000000E+1
PIGlobalLoad	9	584	0.0000000000000E+0	0.0000000000000E+0	-4.0000000000000E+1

APPALTATORE:	 <small>Consorzio Telese Società Consortile a Responsabilità Limitata</small>		<b>ITINERARIO NAPOLI – BARI</b> <b>RADDOPPIO TRATTA CANCELLO-BENEVENTO</b> <b>II LOTTO FUNZIONALE FRASSO TELESINO – VITULANO</b> <b>2° SUBLOTTO TELESE – SAN LORENZO</b>			
PROGETTAZIONE:	Mandataria: SYSTRA S.A.    Mandante: SWS Engineering S.p.A.    SYSTRA-SOTECNI S.p.A.		<b>PROGETTO ESECUTIVO</b>			
OPERE D'ARTE VIABILITÀ	COMMESSA	LOTTO	CODIFICA	DOCUMENTO	REV.	FOGLIO
Spalla SPB: Relazione di calcolo	IF2R	3.2.E.ZZ	CL	VI.20.0.4.002	B	347 di 370

PIGlobalLoad	9	597	0.0000000000000E+0	0.0000000000000E+0	-4.0000000000000E+1
PIGlobalLoad	9	598	0.0000000000000E+0	0.0000000000000E+0	-4.0000000000000E+1
PIGlobalLoad	9	599	0.0000000000000E+0	0.0000000000000E+0	-4.0000000000000E+1
PIGlobalLoad	9	600	0.0000000000000E+0	0.0000000000000E+0	-4.0000000000000E+1
PIGlobalLoad	9	601	0.0000000000000E+0	0.0000000000000E+0	-4.0000000000000E+1
PIGlobalLoad	9	602	0.0000000000000E+0	0.0000000000000E+0	-4.0000000000000E+1
PIGlobalLoad	9	603	0.0000000000000E+0	0.0000000000000E+0	-4.0000000000000E+1
PIGlobalLoad	9	604	0.0000000000000E+0	0.0000000000000E+0	-4.0000000000000E+1
PIGlobalLoad	9	605	0.0000000000000E+0	0.0000000000000E+0	-4.0000000000000E+1
PIGlobalLoad	9	606	0.0000000000000E+0	0.0000000000000E+0	-4.0000000000000E+1
PIGlobalLoad	9	607	0.0000000000000E+0	0.0000000000000E+0	-4.0000000000000E+1
PIGlobalLoad	9	608	0.0000000000000E+0	0.0000000000000E+0	-4.0000000000000E+1
PIGlobalLoad	9	609	0.0000000000000E+0	0.0000000000000E+0	-4.0000000000000E+1
PIGlobalLoad	9	622	0.0000000000000E+0	0.0000000000000E+0	-4.0000000000000E+1
PIGlobalLoad	9	623	0.0000000000000E+0	0.0000000000000E+0	-4.0000000000000E+1
PIGlobalLoad	9	624	0.0000000000000E+0	0.0000000000000E+0	-4.0000000000000E+1
PIGlobalLoad	9	625	0.0000000000000E+0	0.0000000000000E+0	-4.0000000000000E+1
PIGlobalLoad	9	626	0.0000000000000E+0	0.0000000000000E+0	-4.0000000000000E+1
PIGlobalLoad	9	627	0.0000000000000E+0	0.0000000000000E+0	-4.0000000000000E+1
PIGlobalLoad	9	628	0.0000000000000E+0	0.0000000000000E+0	-4.0000000000000E+1
PIGlobalLoad	9	629	0.0000000000000E+0	0.0000000000000E+0	-4.0000000000000E+1
PIGlobalLoad	9	630	0.0000000000000E+0	0.0000000000000E+0	-4.0000000000000E+1
PIGlobalLoad	9	631	0.0000000000000E+0	0.0000000000000E+0	-4.0000000000000E+1
PIGlobalLoad	9	632	0.0000000000000E+0	0.0000000000000E+0	-4.0000000000000E+1
PIGlobalLoad	9	633	0.0000000000000E+0	0.0000000000000E+0	-4.0000000000000E+1
PIGlobalLoad	9	634	0.0000000000000E+0	0.0000000000000E+0	-4.0000000000000E+1
PIGlobalLoad	9	647	0.0000000000000E+0	0.0000000000000E+0	-4.0000000000000E+1
PIGlobalLoad	9	648	0.0000000000000E+0	0.0000000000000E+0	-4.0000000000000E+1
PIGlobalLoad	9	649	0.0000000000000E+0	0.0000000000000E+0	-4.0000000000000E+1
PIGlobalLoad	9	650	0.0000000000000E+0	0.0000000000000E+0	-4.0000000000000E+1
PIGlobalLoad	9	651	0.0000000000000E+0	0.0000000000000E+0	-4.0000000000000E+1
PIGlobalLoad	9	652	0.0000000000000E+0	0.0000000000000E+0	-4.0000000000000E+1
PIGlobalLoad	9	653	0.0000000000000E+0	0.0000000000000E+0	-4.0000000000000E+1
PIGlobalLoad	9	654	0.0000000000000E+0	0.0000000000000E+0	-4.0000000000000E+1
PIGlobalLoad	9	655	0.0000000000000E+0	0.0000000000000E+0	-4.0000000000000E+1
PIGlobalLoad	9	656	0.0000000000000E+0	0.0000000000000E+0	-4.0000000000000E+1
PIGlobalLoad	9	657	0.0000000000000E+0	0.0000000000000E+0	-4.0000000000000E+1
PIGlobalLoad	9	658	0.0000000000000E+0	0.0000000000000E+0	-4.0000000000000E+1
PIGlobalLoad	9	659	0.0000000000000E+0	0.0000000000000E+0	-4.0000000000000E+1
PIGlobalLoad	9	672	0.0000000000000E+0	0.0000000000000E+0	-4.0000000000000E+1
PIGlobalLoad	9	673	0.0000000000000E+0	0.0000000000000E+0	-4.0000000000000E+1
PIGlobalLoad	9	674	0.0000000000000E+0	0.0000000000000E+0	-4.0000000000000E+1
PIGlobalLoad	9	675	0.0000000000000E+0	0.0000000000000E+0	-4.0000000000000E+1
PIGlobalLoad	9	676	0.0000000000000E+0	0.0000000000000E+0	-4.0000000000000E+1
PIGlobalLoad	9	677	0.0000000000000E+0	0.0000000000000E+0	-4.0000000000000E+1
PIGlobalLoad	9	678	0.0000000000000E+0	0.0000000000000E+0	-4.0000000000000E+1
PIGlobalLoad	9	679	0.0000000000000E+0	0.0000000000000E+0	-4.0000000000000E+1
PIGlobalLoad	9	680	0.0000000000000E+0	0.0000000000000E+0	-4.0000000000000E+1

APPALTATORE:	 Consorzio Telese Società Consortile a Responsabilità Limitata		<b>ITINERARIO NAPOLI – BARI</b> <b>RADDOPPIO TRATTA CANCELLO-BENEVENTO</b> <b>II LOTTO FUNZIONALE FRASSO TELESINO – VITULANO</b> <b>2° SUBLOTTO TELESE – SAN LORENZO</b>			
PROGETTAZIONE:	Mandataria: SYSTRA S.A.    Mandante: SWS Engineering S.p.A.    SYSTRA-SOTECNI S.p.A.		<b>PROGETTO ESECUTIVO</b>			
OPERE D'ARTE VIABILITÀ	COMMESSA	LOTTO	CODIFICA	DOCUMENTO	REV.	FOGLIO
Spalla SPB: Relazione di calcolo	IF2R	3.2.E.ZZ	CL	VI.20.0.4.002	B	348 di 370

PIGlobalLoad	9	681	0.00000000000000E+0	0.00000000000000E+0	-4.00000000000000E+1
PIGlobalLoad	9	682	0.00000000000000E+0	0.00000000000000E+0	-4.00000000000000E+1
PIGlobalLoad	9	683	0.00000000000000E+0	0.00000000000000E+0	-4.00000000000000E+1
PIGlobalLoad	9	684	0.00000000000000E+0	0.00000000000000E+0	-4.00000000000000E+1
PIGlobalLoad	9	697	0.00000000000000E+0	0.00000000000000E+0	-4.00000000000000E+1
PIGlobalLoad	9	698	0.00000000000000E+0	0.00000000000000E+0	-4.00000000000000E+1
PIGlobalLoad	9	699	0.00000000000000E+0	0.00000000000000E+0	-4.00000000000000E+1
PIGlobalLoad	9	700	0.00000000000000E+0	0.00000000000000E+0	-4.00000000000000E+1
PIGlobalLoad	9	701	0.00000000000000E+0	0.00000000000000E+0	-4.00000000000000E+1
PIGlobalLoad	9	702	0.00000000000000E+0	0.00000000000000E+0	-4.00000000000000E+1
PIGlobalLoad	9	703	0.00000000000000E+0	0.00000000000000E+0	-4.00000000000000E+1
PIGlobalLoad	9	704	0.00000000000000E+0	0.00000000000000E+0	-4.00000000000000E+1
PIGlobalLoad	9	705	0.00000000000000E+0	0.00000000000000E+0	-4.00000000000000E+1
PIGlobalLoad	9	706	0.00000000000000E+0	0.00000000000000E+0	-4.00000000000000E+1
PIGlobalLoad	9	707	0.00000000000000E+0	0.00000000000000E+0	-4.00000000000000E+1
PIGlobalLoad	9	708	0.00000000000000E+0	0.00000000000000E+0	-4.00000000000000E+1
PIGlobalLoad	9	709	0.00000000000000E+0	0.00000000000000E+0	-4.00000000000000E+1
PIGlobalLoad	9	722	0.00000000000000E+0	0.00000000000000E+0	-4.00000000000000E+1
PIGlobalLoad	9	723	0.00000000000000E+0	0.00000000000000E+0	-4.00000000000000E+1
PIGlobalLoad	9	724	0.00000000000000E+0	0.00000000000000E+0	-4.00000000000000E+1
PIGlobalLoad	9	725	0.00000000000000E+0	0.00000000000000E+0	-4.00000000000000E+1
PIGlobalLoad	9	726	0.00000000000000E+0	0.00000000000000E+0	-4.00000000000000E+1
PIGlobalLoad	9	727	0.00000000000000E+0	0.00000000000000E+0	-4.00000000000000E+1
PIGlobalLoad	9	728	0.00000000000000E+0	0.00000000000000E+0	-4.00000000000000E+1
PIGlobalLoad	9	729	0.00000000000000E+0	0.00000000000000E+0	-4.00000000000000E+1
PIGlobalLoad	9	730	0.00000000000000E+0	0.00000000000000E+0	-4.00000000000000E+1
PIGlobalLoad	9	731	0.00000000000000E+0	0.00000000000000E+0	-4.00000000000000E+1
PIGlobalLoad	9	732	0.00000000000000E+0	0.00000000000000E+0	-4.00000000000000E+1
PIGlobalLoad	9	733	0.00000000000000E+0	0.00000000000000E+0	-4.00000000000000E+1
PIGlobalLoad	9	734	0.00000000000000E+0	0.00000000000000E+0	-4.00000000000000E+1
PIGlobalLoad	9	747	0.00000000000000E+0	0.00000000000000E+0	-4.00000000000000E+1
PIGlobalLoad	9	748	0.00000000000000E+0	0.00000000000000E+0	-4.00000000000000E+1
PIGlobalLoad	9	749	0.00000000000000E+0	0.00000000000000E+0	-4.00000000000000E+1
PIGlobalLoad	9	750	0.00000000000000E+0	0.00000000000000E+0	-4.00000000000000E+1
PIGlobalLoad	9	751	0.00000000000000E+0	0.00000000000000E+0	-4.00000000000000E+1
PIGlobalLoad	9	752	0.00000000000000E+0	0.00000000000000E+0	-4.00000000000000E+1
PIGlobalLoad	9	753	0.00000000000000E+0	0.00000000000000E+0	-4.00000000000000E+1
PIGlobalLoad	9	754	0.00000000000000E+0	0.00000000000000E+0	-4.00000000000000E+1
PIGlobalLoad	9	755	0.00000000000000E+0	0.00000000000000E+0	-4.00000000000000E+1
PIGlobalLoad	9	756	0.00000000000000E+0	0.00000000000000E+0	-4.00000000000000E+1
PIGlobalLoad	9	757	0.00000000000000E+0	0.00000000000000E+0	-4.00000000000000E+1
PIGlobalLoad	9	758	0.00000000000000E+0	0.00000000000000E+0	-4.00000000000000E+1
PIGlobalLoad	9	759	0.00000000000000E+0	0.00000000000000E+0	-4.00000000000000E+1
PIGlobalLoad	9	772	0.00000000000000E+0	0.00000000000000E+0	-4.00000000000000E+1
PIGlobalLoad	9	773	0.00000000000000E+0	0.00000000000000E+0	-4.00000000000000E+1
PIGlobalLoad	9	774	0.00000000000000E+0	0.00000000000000E+0	-4.00000000000000E+1
PIGlobalLoad	9	775	0.00000000000000E+0	0.00000000000000E+0	-4.00000000000000E+1
PIGlobalLoad	9	776	0.00000000000000E+0	0.00000000000000E+0	-4.00000000000000E+1

APPALTATORE:	<b>TELESE S.c.a r.l.</b> Consorzio Telese Società Consortile a Responsabilità Limitata	<b>ITINERARIO NAPOLI – BARI</b> <b>RADDOPPIO TRATTA CANCELLO-BENEVENTO</b> <b>II LOTTO FUNZIONALE FRASSO TELESINO – VITULANO</b> <b>2° SUBLOTTO TELESE – SAN LORENZO</b>					
PROGETTAZIONE:		<b>PROGETTO ESECUTIVO</b>					
Mandataria:	Mandante:						
<b>SYSTRA S.A.</b>	<b>SWS Engineering S.p.A.</b>	<b>SYSTRA-SOTECNI S.p.A.</b>					
<b>OPERE D'ARTE VIABILITÀ</b> <b>Spalla SPB: Relazione di calcolo</b>		COMMESSA	LOTTO	CODIFICA	DOCUMENTO	REV.	FOGLIO
		<b>IF2R</b>	<b>3.2.E.ZZ</b>	<b>CL</b>	<b>VI.20.0.4.002</b>	<b>B</b>	<b>349 di 370</b>

PIGlobalLoad	9	777	0.00000000000000E+0	0.00000000000000E+0	-4.00000000000000E+1
PIGlobalLoad	9	778	0.00000000000000E+0	0.00000000000000E+0	-4.00000000000000E+1
PIGlobalLoad	9	779	0.00000000000000E+0	0.00000000000000E+0	-4.00000000000000E+1
PIGlobalLoad	9	780	0.00000000000000E+0	0.00000000000000E+0	-4.00000000000000E+1
PIGlobalLoad	9	781	0.00000000000000E+0	0.00000000000000E+0	-4.00000000000000E+1
PIGlobalLoad	9	782	0.00000000000000E+0	0.00000000000000E+0	-4.00000000000000E+1
PIGlobalLoad	9	783	0.00000000000000E+0	0.00000000000000E+0	-4.00000000000000E+1
PIGlobalLoad	9	784	0.00000000000000E+0	0.00000000000000E+0	-4.00000000000000E+1
PIGlobalLoad	9	797	0.00000000000000E+0	0.00000000000000E+0	-4.00000000000000E+1
PIGlobalLoad	9	798	0.00000000000000E+0	0.00000000000000E+0	-4.00000000000000E+1
PIGlobalLoad	9	799	0.00000000000000E+0	0.00000000000000E+0	-4.00000000000000E+1
PIGlobalLoad	9	800	0.00000000000000E+0	0.00000000000000E+0	-4.00000000000000E+1
PIGlobalLoad	9	801	0.00000000000000E+0	0.00000000000000E+0	-4.00000000000000E+1
PIGlobalLoad	9	802	0.00000000000000E+0	0.00000000000000E+0	-4.00000000000000E+1
PIGlobalLoad	9	803	0.00000000000000E+0	0.00000000000000E+0	-4.00000000000000E+1
PIGlobalLoad	9	804	0.00000000000000E+0	0.00000000000000E+0	-4.00000000000000E+1
PIGlobalLoad	9	805	0.00000000000000E+0	0.00000000000000E+0	-4.00000000000000E+1
PIGlobalLoad	9	806	0.00000000000000E+0	0.00000000000000E+0	-4.00000000000000E+1
PIGlobalLoad	9	807	0.00000000000000E+0	0.00000000000000E+0	-4.00000000000000E+1
PIGlobalLoad	9	808	0.00000000000000E+0	0.00000000000000E+0	-4.00000000000000E+1
PIGlobalLoad	9	809	0.00000000000000E+0	0.00000000000000E+0	-4.00000000000000E+1
PIGlobalLoad	9	822	0.00000000000000E+0	0.00000000000000E+0	-4.00000000000000E+1
PIGlobalLoad	9	823	0.00000000000000E+0	0.00000000000000E+0	-4.00000000000000E+1
PIGlobalLoad	9	824	0.00000000000000E+0	0.00000000000000E+0	-4.00000000000000E+1
PIGlobalLoad	9	825	0.00000000000000E+0	0.00000000000000E+0	-4.00000000000000E+1
PIGlobalLoad	9	826	0.00000000000000E+0	0.00000000000000E+0	-4.00000000000000E+1
PIGlobalLoad	9	827	0.00000000000000E+0	0.00000000000000E+0	-4.00000000000000E+1
PIGlobalLoad	9	828	0.00000000000000E+0	0.00000000000000E+0	-4.00000000000000E+1
PIGlobalLoad	9	829	0.00000000000000E+0	0.00000000000000E+0	-4.00000000000000E+1
PIGlobalLoad	9	830	0.00000000000000E+0	0.00000000000000E+0	-4.00000000000000E+1
PIGlobalLoad	9	831	0.00000000000000E+0	0.00000000000000E+0	-4.00000000000000E+1
PIGlobalLoad	9	832	0.00000000000000E+0	0.00000000000000E+0	-4.00000000000000E+1
PIGlobalLoad	9	833	0.00000000000000E+0	0.00000000000000E+0	-4.00000000000000E+1
PIGlobalLoad	9	834	0.00000000000000E+0	0.00000000000000E+0	-4.00000000000000E+1

/ \_\_\_\_\_

/ NODE FORCES

/ TRAFFICO 1BIN

NdForce	18	3720	-8.25000000000000E+2	-1.78000000000000E+2	-2.16600000000000E+3
---------	----	------	----------------------	----------------------	----------------------

/ \_\_\_\_\_

/ NODE MOMENTS

/ TRAFFICO 1BIN

NdMoment	18	3720	5.14100000000000E+3	0.00000000000000E+0	0.00000000000000E+0
----------	----	------	---------------------	---------------------	---------------------

/ \_\_\_\_\_

/ NODE FORCES

/ VENTO

APPALTATORE:	 Consorzio Telese Società Consortile a Responsabilità Limitata		<b>ITINERARIO NAPOLI – BARI</b> <b>RADDOPPIO TRATTA CANCELLO-BENEVENTO</b> <b>II LOTTO FUNZIONALE FRASSO TELESINO – VITULANO</b> <b>2° SUBLOTTO TELESE – SAN LORENZO</b>			
PROGETTAZIONE:			<b>PROGETTO ESECUTIVO</b>			
Mandatario:	Mandante:					
SYSTRA S.A.	SWS Engineering S.p.A.	SYSTRA-SOTECNI S.p.A.				
<b>OPERE D'ARTE VIABILITÀ</b>			COMMESSA	LOTTO	CODIFICA	DOCUMENTO
<b>Spalla SPB: Relazione di calcolo</b>			IF2R	3.2.E.ZZ	CL	VI.20.0.4.002
						REV. B
						FOGLIO 350 di 370

NdForce 10 3720 0.00000000000000E+0 -2.40000000000000E+2 0.00000000000000E+0

/ \_\_\_\_\_

/ NODE MOMENTS

/ VENTO

NdMoment 10 3720 9.12000000000000E+2 0.00000000000000E+0 0.00000000000000E+0

/ \_\_\_\_\_

/ NODE FORCES

/ IMP SISMA Long

NdForce 11 3720 -1.19570000000000E+4 -1.79400000000000E+3 -1.38000000000000E+3

/ \_\_\_\_\_

/ NODE MOMENTS

/ IMP SISMA Long

NdMoment 11 3720 4.39400000000000E+3 0.00000000000000E+0 0.00000000000000E+0

/ \_\_\_\_\_

/ NODE FORCES

/ IMP SISMA Trasv

NdForce 12 3720 -3.58700000000000E+3 -5.97900000000000E+3 -1.38000000000000E+3

/ \_\_\_\_\_

/ NODE MOMENTS

/ IMP SISMA Trasv

NdMoment 12 3720 1.46470000000000E+4 0.00000000000000E+0 0.00000000000000E+0

/ \_\_\_\_\_

/ NODE FORCES

/ IMP SISMA Vert

NdForce 13 3720 -3.58700000000000E+3 -1.79400000000000E+3 -4.60100000000000E+3

/ \_\_\_\_\_

/ NODE MOMENTS

/ IMP SISMA Vert

NdMoment 13 3720 4.39400000000000E+3 0.00000000000000E+0 0.00000000000000E+0

/ \_\_\_\_\_

/ PLATE FACE PRESSURES

/ SPINTA SIS X

PIPressure 14 985 2.09700000000000E+1

PIPressure 14 986 2.09700000000000E+1

PIPressure 14 987 2.09700000000000E+1

PIPressure 14 988 2.09700000000000E+1

PIPressure 14 989 2.09700000000000E+1

PIPressure 14 990 2.09700000000000E+1

PIPressure 14 991 2.09700000000000E+1

PIPressure 14 992 2.09700000000000E+1

APPALTATORE: <b>TELESE S.c.a r.l.</b> Consorzio Telese Società Consortile a Responsabilità Limitata	<b>ITINERARIO NAPOLI – BARI</b> <b>RADDOPPIO TRATTA CANCELLO-BENEVENTO</b> <b>II LOTTO FUNZIONALE FRASSO TELESINO – VITULANO</b> <b>2° SUBLOTTO TELESE – SAN LORENZO</b>												
PROGETTAZIONE: Mandataria: SYSTRA S.A.    Mandante: SWS Engineering S.p.A.    SYSTRA-SOTECNI S.p.A.	<b>PROGETTO ESECUTIVO</b>												
<b>OPERE D'ARTE VIABILITÀ</b> <b>Spalla SPB: Relazione di calcolo</b>	<table border="1"> <thead> <tr> <th>COMMESSA</th> <th>LOTTO</th> <th>CODIFICA</th> <th>DOCUMENTO</th> <th>REV.</th> <th>FOGLIO</th> </tr> </thead> <tbody> <tr> <td>IF2R</td> <td>3.2.E.ZZ</td> <td>CL</td> <td>VI.20.0.4.002</td> <td>B</td> <td>351 di 370</td> </tr> </tbody> </table>	COMMESSA	LOTTO	CODIFICA	DOCUMENTO	REV.	FOGLIO	IF2R	3.2.E.ZZ	CL	VI.20.0.4.002	B	351 di 370
COMMESSA	LOTTO	CODIFICA	DOCUMENTO	REV.	FOGLIO								
IF2R	3.2.E.ZZ	CL	VI.20.0.4.002	B	351 di 370								

PIPressure	14	993	2.09700000000000E+1
PIPressure	14	994	2.09700000000000E+1
PIPressure	14	995	2.09700000000000E+1
PIPressure	14	996	2.09700000000000E+1
PIPressure	14	997	2.09700000000000E+1
PIPressure	14	998	2.09700000000000E+1
PIPressure	14	999	2.09700000000000E+1
PIPressure	14	1000	2.09700000000000E+1
PIPressure	14	1001	2.09700000000000E+1
PIPressure	14	1002	2.09700000000000E+1
PIPressure	14	1003	2.09700000000000E+1
PIPressure	14	1004	2.09700000000000E+1
PIPressure	14	1005	2.09700000000000E+1
PIPressure	14	1006	2.09700000000000E+1
PIPressure	14	1007	2.09700000000000E+1
PIPressure	14	1008	2.09700000000000E+1
PIPressure	14	1009	2.09700000000000E+1
PIPressure	14	1010	2.09700000000000E+1
PIPressure	14	1011	2.09700000000000E+1
PIPressure	14	1012	2.09700000000000E+1
PIPressure	14	1013	2.09700000000000E+1
PIPressure	14	1014	2.09700000000000E+1
PIPressure	14	1015	2.09700000000000E+1
PIPressure	14	1016	2.09700000000000E+1
PIPressure	14	1017	2.09700000000000E+1
PIPressure	14	1018	2.09700000000000E+1
PIPressure	14	1019	2.09700000000000E+1
PIPressure	14	1020	2.09700000000000E+1
PIPressure	14	1021	2.09700000000000E+1
PIPressure	14	1022	2.09700000000000E+1
PIPressure	14	1023	2.09700000000000E+1
PIPressure	14	1024	2.09700000000000E+1
PIPressure	14	1025	2.09700000000000E+1
PIPressure	14	1026	2.09700000000000E+1
PIPressure	14	1027	2.09700000000000E+1
PIPressure	14	1028	2.09700000000000E+1
PIPressure	14	1029	2.09700000000000E+1
PIPressure	14	1030	2.09700000000000E+1
PIPressure	14	1031	2.09700000000000E+1
PIPressure	14	1032	2.09700000000000E+1
PIPressure	14	1033	2.09700000000000E+1
PIPressure	14	1034	2.09700000000000E+1
PIPressure	14	1035	2.09700000000000E+1
PIPressure	14	1036	2.09700000000000E+1
PIPressure	14	1037	2.09700000000000E+1
PIPressure	14	1038	2.09700000000000E+1
PIPressure	14	1039	2.09700000000000E+1
PIPressure	14	1040	2.09700000000000E+1

APPALTATORE: <b>TELESE S.c.a r.l.</b> Consorzio Telese Società Consortile a Responsabilità Limitata	<b>ITINERARIO NAPOLI – BARI</b> <b>RADDOPPIO TRATTA CANCELLO-BENEVENTO</b> <b>II LOTTO FUNZIONALE FRASSO TELESINO – VITULANO</b> <b>2° SUBLOTTO TELESE – SAN LORENZO</b>												
PROGETTAZIONE: Mandataria: <b>SYSTRA S.A.</b> Mandante: <b>SWS Engineering S.p.A.</b> <b>SYSTRA-SOTECNI S.p.A.</b>	<b>PROGETTO ESECUTIVO</b>												
<b>OPERE D'ARTE VIABILITÀ</b> <b>Spalla SPB: Relazione di calcolo</b>	<table border="1"> <thead> <tr> <th>COMMESSA</th> <th>LOTTO</th> <th>CODIFICA</th> <th>DOCUMENTO</th> <th>REV.</th> <th>FOGLIO</th> </tr> </thead> <tbody> <tr> <td>IF2R</td> <td>3.2.E.ZZ</td> <td>CL</td> <td>VI.20.0.4.002</td> <td>B</td> <td>352 di 370</td> </tr> </tbody> </table>	COMMESSA	LOTTO	CODIFICA	DOCUMENTO	REV.	FOGLIO	IF2R	3.2.E.ZZ	CL	VI.20.0.4.002	B	352 di 370
COMMESSA	LOTTO	CODIFICA	DOCUMENTO	REV.	FOGLIO								
IF2R	3.2.E.ZZ	CL	VI.20.0.4.002	B	352 di 370								

PIPressure	14	1041	2.09700000000000E+1
PIPressure	14	1042	2.09700000000000E+1
PIPressure	14	1043	2.09700000000000E+1
PIPressure	14	1044	2.09700000000000E+1
PIPressure	14	1045	2.09700000000000E+1
PIPressure	14	1046	2.09700000000000E+1
PIPressure	14	1047	2.09700000000000E+1
PIPressure	14	1048	2.09700000000000E+1
PIPressure	14	1049	2.09700000000000E+1
PIPressure	14	1050	2.09700000000000E+1
PIPressure	14	1051	2.09700000000000E+1
PIPressure	14	1052	2.09700000000000E+1
PIPressure	14	1053	2.09700000000000E+1
PIPressure	14	1054	2.09700000000000E+1
PIPressure	14	1055	2.09700000000000E+1
PIPressure	14	1056	2.09700000000000E+1
PIPressure	14	1057	2.09700000000000E+1
PIPressure	14	1058	2.09700000000000E+1
PIPressure	14	1059	2.09700000000000E+1
PIPressure	14	1060	2.09700000000000E+1
PIPressure	14	1061	2.09700000000000E+1
PIPressure	14	1062	2.09700000000000E+1
PIPressure	14	1063	2.09700000000000E+1
PIPressure	14	1064	2.09700000000000E+1
PIPressure	14	1065	2.09700000000000E+1
PIPressure	14	1066	2.09700000000000E+1
PIPressure	14	1067	2.09700000000000E+1
PIPressure	14	1068	2.09700000000000E+1
PIPressure	14	1069	2.09700000000000E+1
PIPressure	14	1070	2.09700000000000E+1
PIPressure	14	1071	2.09700000000000E+1
PIPressure	14	1072	2.09700000000000E+1
PIPressure	14	1073	2.09700000000000E+1
PIPressure	14	1074	2.09700000000000E+1
PIPressure	14	1075	2.09700000000000E+1
PIPressure	14	1076	2.09700000000000E+1
PIPressure	14	1077	2.09700000000000E+1
PIPressure	14	1078	2.09700000000000E+1
PIPressure	14	1079	2.09700000000000E+1
PIPressure	14	1080	2.09700000000000E+1
PIPressure	14	1081	2.09700000000000E+1
PIPressure	14	1082	2.09700000000000E+1
PIPressure	14	1083	2.09700000000000E+1
PIPressure	14	1084	2.09700000000000E+1
PIPressure	14	1085	2.09700000000000E+1
PIPressure	14	1086	2.09700000000000E+1
PIPressure	14	1087	2.09700000000000E+1
PIPressure	14	1088	2.09700000000000E+1



APPALTATORE: <b>TELESE S.c.a r.l.</b> Consorzio Telese Società Consortile a Responsabilità Limitata	<b>ITINERARIO NAPOLI – BARI</b> <b>RADDOPPIO TRATTA CANCELLO-BENEVENTO</b> <b>II LOTTO FUNZIONALE FRASSO TELESINO – VITULANO</b> <b>2° SUBLOTTO TELESE – SAN LORENZO</b>												
PROGETTAZIONE: Mandataria: <b>SYSTRA S.A.</b> Mandante: <b>SWS Engineering S.p.A.</b> <b>SYSTRA-SOTECNI S.p.A.</b>	<b>PROGETTO ESECUTIVO</b>												
<b>OPERE D'ARTE VIABILITÀ</b> <b>Spalla SPB: Relazione di calcolo</b>	<table border="1"> <thead> <tr> <th>COMMESSA</th> <th>LOTTO</th> <th>CODIFICA</th> <th>DOCUMENTO</th> <th>REV.</th> <th>FOGLIO</th> </tr> </thead> <tbody> <tr> <td>IF2R</td> <td>3.2.E.ZZ</td> <td>CL</td> <td>VI.20.0.4.002</td> <td>B</td> <td>353 di 370</td> </tr> </tbody> </table>	COMMESSA	LOTTO	CODIFICA	DOCUMENTO	REV.	FOGLIO	IF2R	3.2.E.ZZ	CL	VI.20.0.4.002	B	353 di 370
COMMESSA	LOTTO	CODIFICA	DOCUMENTO	REV.	FOGLIO								
IF2R	3.2.E.ZZ	CL	VI.20.0.4.002	B	353 di 370								

PIPressure	14	1089	2.09700000000000E+1
PIPressure	14	1090	2.09700000000000E+1
PIPressure	14	1091	2.09700000000000E+1
PIPressure	14	1092	2.09700000000000E+1
PIPressure	14	1093	2.09700000000000E+1
PIPressure	14	1094	2.09700000000000E+1
PIPressure	14	1095	2.09700000000000E+1
PIPressure	14	1096	2.09700000000000E+1
PIPressure	14	1097	2.09700000000000E+1
PIPressure	14	1098	2.09700000000000E+1
PIPressure	14	1099	2.09700000000000E+1
PIPressure	14	1100	2.09700000000000E+1
PIPressure	14	1101	2.09700000000000E+1
PIPressure	14	1102	2.09700000000000E+1
PIPressure	14	1103	2.09700000000000E+1
PIPressure	14	1104	2.09700000000000E+1
PIPressure	14	1105	2.09700000000000E+1
PIPressure	14	1106	2.09700000000000E+1
PIPressure	14	1107	2.09700000000000E+1
PIPressure	14	1108	2.09700000000000E+1
PIPressure	14	1109	2.09700000000000E+1
PIPressure	14	1110	2.09700000000000E+1
PIPressure	14	1111	2.09700000000000E+1
PIPressure	14	1112	2.09700000000000E+1
PIPressure	14	1113	2.09700000000000E+1
PIPressure	14	1114	2.09700000000000E+1
PIPressure	14	1115	2.09700000000000E+1
PIPressure	14	1116	2.09700000000000E+1
PIPressure	14	1117	2.09700000000000E+1
PIPressure	14	1118	2.09700000000000E+1
PIPressure	14	1119	2.09700000000000E+1
PIPressure	14	1120	2.09700000000000E+1
PIPressure	14	1121	2.09700000000000E+1
PIPressure	14	1122	2.09700000000000E+1
PIPressure	14	1123	2.09700000000000E+1
PIPressure	14	1124	2.09700000000000E+1
PIPressure	14	1125	2.09700000000000E+1
PIPressure	14	1126	2.09700000000000E+1
PIPressure	14	1127	2.09700000000000E+1
PIPressure	14	1128	2.09700000000000E+1
PIPressure	14	1129	2.09700000000000E+1
PIPressure	14	1130	2.09700000000000E+1
PIPressure	14	1131	2.09700000000000E+1
PIPressure	14	1132	2.09700000000000E+1
PIPressure	14	1133	2.09700000000000E+1
PIPressure	14	1134	2.09700000000000E+1
PIPressure	14	1441	2.09700000000000E+1
PIPressure	14	1442	2.09700000000000E+1

APPALTATORE: <b>TELESE S.c.a r.l.</b> Consorzio Telese Società Consortile a Responsabilità Limitata	<b>ITINERARIO NAPOLI – BARI</b> <b>RADDOPPIO TRATTA CANCELLO-BENEVENTO</b> <b>II LOTTO FUNZIONALE FRASSO TELESINO – VITULANO</b> <b>2° SUBLOTTO TELESE – SAN LORENZO</b>												
PROGETTAZIONE: Mandataria: <b>SYSTRA S.A.</b> Mandante: <b>SWS Engineering S.p.A.</b> <b>SYSTRA-SOTECNI S.p.A.</b>	<b>PROGETTO ESECUTIVO</b>												
<b>OPERE D'ARTE VIABILITÀ</b> <b>Spalla SPB: Relazione di calcolo</b>	<table border="1"> <thead> <tr> <th>COMMESSA</th> <th>LOTTO</th> <th>CODIFICA</th> <th>DOCUMENTO</th> <th>REV.</th> <th>FOGLIO</th> </tr> </thead> <tbody> <tr> <td>IF2R</td> <td>3.2.E.ZZ</td> <td>CL</td> <td>VI.20.0.4.002</td> <td>B</td> <td>354 di 370</td> </tr> </tbody> </table>	COMMESSA	LOTTO	CODIFICA	DOCUMENTO	REV.	FOGLIO	IF2R	3.2.E.ZZ	CL	VI.20.0.4.002	B	354 di 370
COMMESSA	LOTTO	CODIFICA	DOCUMENTO	REV.	FOGLIO								
IF2R	3.2.E.ZZ	CL	VI.20.0.4.002	B	354 di 370								

PIPressure	14	1443	2.09700000000000E+1
PIPressure	14	1444	2.09700000000000E+1
PIPressure	14	1445	2.09700000000000E+1
PIPressure	14	1446	2.09700000000000E+1
PIPressure	14	1447	2.09700000000000E+1
PIPressure	14	1448	2.09700000000000E+1
PIPressure	14	1449	2.09700000000000E+1
PIPressure	14	1450	2.09700000000000E+1
PIPressure	14	1451	2.09700000000000E+1
PIPressure	14	1452	2.09700000000000E+1
PIPressure	14	1453	2.09700000000000E+1
PIPressure	14	1454	2.09700000000000E+1
PIPressure	14	1455	2.09700000000000E+1
PIPressure	14	1456	2.09700000000000E+1
PIPressure	14	1457	2.09700000000000E+1
PIPressure	14	1458	2.09700000000000E+1
PIPressure	14	1459	2.09700000000000E+1
PIPressure	14	1460	2.09700000000000E+1
PIPressure	14	1461	2.09700000000000E+1
PIPressure	14	1462	2.09700000000000E+1
PIPressure	14	1463	2.09700000000000E+1
PIPressure	14	1464	2.09700000000000E+1
PIPressure	14	1465	2.09700000000000E+1
PIPressure	14	1466	2.09700000000000E+1
PIPressure	14	1467	2.09700000000000E+1
PIPressure	14	1468	2.09700000000000E+1
PIPressure	14	1469	2.09700000000000E+1
PIPressure	14	1470	2.09700000000000E+1
PIPressure	14	1471	2.09700000000000E+1
PIPressure	14	1472	2.09700000000000E+1
PIPressure	14	1473	2.09700000000000E+1
PIPressure	14	1474	2.09700000000000E+1
PIPressure	14	1475	2.09700000000000E+1
PIPressure	14	1476	2.09700000000000E+1
PIPressure	14	1477	2.09700000000000E+1
PIPressure	14	1478	2.09700000000000E+1
PIPressure	14	1479	2.09700000000000E+1
PIPressure	14	1480	2.09700000000000E+1
PIPressure	14	1481	2.09700000000000E+1
PIPressure	14	1482	2.09700000000000E+1
PIPressure	14	1483	2.09700000000000E+1
PIPressure	14	1484	2.09700000000000E+1
PIPressure	14	1485	2.09700000000000E+1
PIPressure	14	1486	2.09700000000000E+1
PIPressure	14	1487	2.09700000000000E+1
PIPressure	14	1488	2.09700000000000E+1
PIPressure	14	1489	2.09700000000000E+1
PIPressure	14	1490	2.09700000000000E+1

APPALTATORE: <b>TELESE S.c.a r.l.</b> Consorzio Telese Società Consortile a Responsabilità Limitata	<b>ITINERARIO NAPOLI – BARI</b> <b>RADDOPPIO TRATTA CANCELLO-BENEVENTO</b> <b>II LOTTO FUNZIONALE FRASSO TELESINO – VITULANO</b> <b>2° SUBLOTTO TELESE – SAN LORENZO</b>												
PROGETTAZIONE: Mandataria: SYSTRA S.A.    Mandante: SWS Engineering S.p.A. SYSTRA-SOTECNI S.p.A.	<b>PROGETTO ESECUTIVO</b>												
<b>OPERE D'ARTE VIABILITÀ</b> <b>Spalla SPB: Relazione di calcolo</b>	<table border="1"> <thead> <tr> <th>COMMESSA</th> <th>LOTTO</th> <th>CODIFICA</th> <th>DOCUMENTO</th> <th>REV.</th> <th>FOGLIO</th> </tr> </thead> <tbody> <tr> <td>IF2R</td> <td>3.2.E.ZZ</td> <td>CL</td> <td>VI.20.0.4.002</td> <td>B</td> <td>355 di 370</td> </tr> </tbody> </table>	COMMESSA	LOTTO	CODIFICA	DOCUMENTO	REV.	FOGLIO	IF2R	3.2.E.ZZ	CL	VI.20.0.4.002	B	355 di 370
COMMESSA	LOTTO	CODIFICA	DOCUMENTO	REV.	FOGLIO								
IF2R	3.2.E.ZZ	CL	VI.20.0.4.002	B	355 di 370								

PIPressure	14	1491	2.09700000000000E+1
PIPressure	14	1492	2.09700000000000E+1
PIPressure	14	1493	2.09700000000000E+1
PIPressure	14	1494	2.09700000000000E+1
PIPressure	14	1495	2.09700000000000E+1
PIPressure	14	1496	2.09700000000000E+1
PIPressure	14	1497	2.09700000000000E+1
PIPressure	14	1498	2.09700000000000E+1
PIPressure	14	1499	2.09700000000000E+1
PIPressure	14	1500	2.09700000000000E+1
PIPressure	14	1501	2.09700000000000E+1
PIPressure	14	1502	2.09700000000000E+1
PIPressure	14	1503	2.09700000000000E+1
PIPressure	14	1504	2.09700000000000E+1
PIPressure	14	1505	2.09700000000000E+1
PIPressure	14	1506	2.09700000000000E+1
PIPressure	14	1507	2.09700000000000E+1
PIPressure	14	1508	2.09700000000000E+1
PIPressure	14	1509	2.09700000000000E+1
PIPressure	14	1510	2.09700000000000E+1
PIPressure	14	1511	2.09700000000000E+1
PIPressure	14	1512	2.09700000000000E+1
PIPressure	14	1513	2.09700000000000E+1
PIPressure	14	1514	2.09700000000000E+1
PIPressure	14	1515	2.09700000000000E+1
PIPressure	14	1516	2.09700000000000E+1
PIPressure	14	1517	2.09700000000000E+1
PIPressure	14	1518	2.09700000000000E+1
PIPressure	14	1519	2.09700000000000E+1
PIPressure	14	1520	2.09700000000000E+1
PIPressure	14	1521	2.09700000000000E+1
PIPressure	14	1522	2.09700000000000E+1
PIPressure	14	1523	2.09700000000000E+1
PIPressure	14	1524	2.09700000000000E+1
PIPressure	14	1525	2.09700000000000E+1
PIPressure	14	1526	2.09700000000000E+1
PIPressure	14	1527	2.09700000000000E+1
PIPressure	14	1528	2.09700000000000E+1
PIPressure	14	1529	2.09700000000000E+1
PIPressure	14	1530	2.09700000000000E+1
PIPressure	14	1531	2.09700000000000E+1
PIPressure	14	1532	2.09700000000000E+1
PIPressure	14	1533	2.09700000000000E+1
PIPressure	14	1534	2.09700000000000E+1
PIPressure	14	1535	2.09700000000000E+1
PIPressure	14	1536	2.09700000000000E+1
PIPressure	14	1537	2.09700000000000E+1
PIPressure	14	1538	2.09700000000000E+1

APPALTATORE: <b>TELESE S.c.a r.l.</b> Consorzio Telese Società Consortile a Responsabilità Limitata	<b>ITINERARIO NAPOLI – BARI</b> <b>RADDOPPIO TRATTA CANCELLO-BENEVENTO</b> <b>II LOTTO FUNZIONALE FRASSO TELESINO – VITULANO</b> <b>2° SUBLOTTO TELESE – SAN LORENZO</b>												
PROGETTAZIONE: Mandataria: <b>SYSTRA S.A.</b> Mandante: <b>SWS Engineering S.p.A.</b> <b>SYSTRA-SOTECNI S.p.A.</b>	<b>PROGETTO ESECUTIVO</b>												
<b>OPERE D'ARTE VIABILITÀ</b> <b>Spalla SPB: Relazione di calcolo</b>	<table border="1"> <thead> <tr> <th>COMMESSA</th> <th>LOTTO</th> <th>CODIFICA</th> <th>DOCUMENTO</th> <th>REV.</th> <th>FOGLIO</th> </tr> </thead> <tbody> <tr> <td>IF2R</td> <td>3.2.E.ZZ</td> <td>CL</td> <td>VI.20.0.4.002</td> <td>B</td> <td>356 di 370</td> </tr> </tbody> </table>	COMMESSA	LOTTO	CODIFICA	DOCUMENTO	REV.	FOGLIO	IF2R	3.2.E.ZZ	CL	VI.20.0.4.002	B	356 di 370
COMMESSA	LOTTO	CODIFICA	DOCUMENTO	REV.	FOGLIO								
IF2R	3.2.E.ZZ	CL	VI.20.0.4.002	B	356 di 370								

PIPressure	14	1539	2.09700000000000E+1
PIPressure	14	1540	2.09700000000000E+1
PIPressure	14	1541	2.09700000000000E+1
PIPressure	14	1542	2.09700000000000E+1
PIPressure	14	1543	2.09700000000000E+1
PIPressure	14	1544	2.09700000000000E+1
PIPressure	14	1545	2.09700000000000E+1
PIPressure	14	1546	2.09700000000000E+1
PIPressure	14	1547	2.09700000000000E+1
PIPressure	14	1548	2.09700000000000E+1
PIPressure	14	1549	2.09700000000000E+1
PIPressure	14	1550	2.09700000000000E+1
PIPressure	14	1551	2.09700000000000E+1
PIPressure	14	1552	2.09700000000000E+1
PIPressure	14	1553	2.09700000000000E+1
PIPressure	14	1554	2.09700000000000E+1
PIPressure	14	1555	2.09700000000000E+1
PIPressure	14	1556	2.09700000000000E+1
PIPressure	14	1557	2.09700000000000E+1
PIPressure	14	1558	2.09700000000000E+1
PIPressure	14	1559	2.09700000000000E+1
PIPressure	14	1560	2.09700000000000E+1
PIPressure	14	1561	2.09700000000000E+1
PIPressure	14	1562	2.09700000000000E+1
PIPressure	14	1563	2.09700000000000E+1
PIPressure	14	1564	2.09700000000000E+1
PIPressure	14	1565	2.09700000000000E+1
PIPressure	14	1566	2.09700000000000E+1
PIPressure	14	1567	2.09700000000000E+1
PIPressure	14	1568	2.09700000000000E+1
PIPressure	14	1569	2.09700000000000E+1
PIPressure	14	1570	2.09700000000000E+1
PIPressure	14	1571	2.09700000000000E+1
PIPressure	14	1572	2.09700000000000E+1
PIPressure	14	1573	2.09700000000000E+1
PIPressure	14	1574	2.09700000000000E+1
PIPressure	14	1575	2.09700000000000E+1
PIPressure	14	1576	2.09700000000000E+1
PIPressure	14	1577	2.09700000000000E+1
PIPressure	14	1578	2.09700000000000E+1
PIPressure	14	1579	2.09700000000000E+1
PIPressure	14	1580	2.09700000000000E+1
PIPressure	14	1581	2.09700000000000E+1
PIPressure	14	1582	2.09700000000000E+1
PIPressure	14	1583	2.09700000000000E+1
PIPressure	14	1584	2.09700000000000E+1
PIPressure	14	1585	2.09700000000000E+1
PIPressure	14	1586	2.09700000000000E+1

APPALTATORE: <b>TELESE S.c.a r.l.</b> Consorzio Telese Società Consortile a Responsabilità Limitata	<b>ITINERARIO NAPOLI – BARI</b> <b>RADDOPPIO TRATTA CANCELLO-BENEVENTO</b> <b>II LOTTO FUNZIONALE FRASSO TELESINO – VITULANO</b> <b>2° SUBLOTTO TELESE – SAN LORENZO</b>												
PROGETTAZIONE: Mandataria: <b>SYSTRA S.A.</b> Mandante: <b>SWS Engineering S.p.A.</b> <b>SYSTRA-SOTECNI S.p.A.</b>	<b>PROGETTO ESECUTIVO</b>												
<b>OPERE D'ARTE VIABILITÀ</b> <b>Spalla SPB: Relazione di calcolo</b>	<table border="1"> <thead> <tr> <th>COMMESSA</th> <th>LOTTO</th> <th>CODIFICA</th> <th>DOCUMENTO</th> <th>REV.</th> <th>FOGLIO</th> </tr> </thead> <tbody> <tr> <td>IF2R</td> <td>3.2.E.ZZ</td> <td>CL</td> <td>VI.20.0.4.002</td> <td>B</td> <td>357 di 370</td> </tr> </tbody> </table>	COMMESSA	LOTTO	CODIFICA	DOCUMENTO	REV.	FOGLIO	IF2R	3.2.E.ZZ	CL	VI.20.0.4.002	B	357 di 370
COMMESSA	LOTTO	CODIFICA	DOCUMENTO	REV.	FOGLIO								
IF2R	3.2.E.ZZ	CL	VI.20.0.4.002	B	357 di 370								

PIPressure	14	1587	2.09700000000000E+1
PIPressure	14	1588	2.09700000000000E+1
PIPressure	14	1589	2.09700000000000E+1
PIPressure	14	1590	2.09700000000000E+1
PIPressure	14	1591	2.09700000000000E+1
PIPressure	14	1592	2.09700000000000E+1
PIPressure	14	1593	2.09700000000000E+1
PIPressure	14	1594	2.09700000000000E+1
PIPressure	14	1595	2.09700000000000E+1
PIPressure	14	1596	2.09700000000000E+1
PIPressure	14	1597	2.09700000000000E+1
PIPressure	14	1598	2.09700000000000E+1
PIPressure	14	1599	2.09700000000000E+1
PIPressure	14	1600	2.09700000000000E+1
PIPressure	14	1601	2.09700000000000E+1
PIPressure	14	1602	2.09700000000000E+1
PIPressure	14	1603	2.09700000000000E+1
PIPressure	14	1604	2.09700000000000E+1
PIPressure	14	1605	2.09700000000000E+1
PIPressure	14	1606	2.09700000000000E+1
PIPressure	14	1607	2.09700000000000E+1
PIPressure	14	1608	2.09700000000000E+1
PIPressure	14	1609	2.09700000000000E+1
PIPressure	14	1610	2.09700000000000E+1
PIPressure	14	1611	2.09700000000000E+1
PIPressure	14	1612	2.09700000000000E+1
PIPressure	14	1613	2.09700000000000E+1
PIPressure	14	1614	2.09700000000000E+1
PIPressure	14	1615	2.09700000000000E+1
PIPressure	14	1616	2.09700000000000E+1
PIPressure	14	1617	2.09700000000000E+1
PIPressure	14	1618	2.09700000000000E+1
PIPressure	14	1619	2.09700000000000E+1
PIPressure	14	1620	2.09700000000000E+1
PIPressure	14	1621	2.09700000000000E+1
PIPressure	14	1622	2.09700000000000E+1
PIPressure	14	1623	2.09700000000000E+1
PIPressure	14	1624	2.09700000000000E+1
PIPressure	14	1625	2.09700000000000E+1
PIPressure	14	1626	2.09700000000000E+1
PIPressure	14	1627	2.09700000000000E+1
PIPressure	14	1628	2.09700000000000E+1
PIPressure	14	1629	2.09700000000000E+1
PIPressure	14	1630	2.09700000000000E+1
PIPressure	14	1631	2.09700000000000E+1
PIPressure	14	1632	2.09700000000000E+1
PIPressure	14	1633	2.09700000000000E+1
PIPressure	14	1634	2.09700000000000E+1

APPALTATORE: <b>TELESE S.c.a r.l.</b> Consorzio Telese Società Consortile a Responsabilità Limitata	<b>ITINERARIO NAPOLI – BARI</b> <b>RADDOPPIO TRATTA CANCELLO-BENEVENTO</b> <b>II LOTTO FUNZIONALE FRASSO TELESINO – VITULANO</b> <b>2° SUBLOTTO TELESE – SAN LORENZO</b>												
PROGETTAZIONE: Mandataria: <b>SYSTRA S.A.</b> Mandante: <b>SWS Engineering S.p.A.</b> <b>SYSTRA-SOTECNI S.p.A.</b>	<b>PROGETTO ESECUTIVO</b>												
<b>OPERE D'ARTE VIABILITÀ</b> <b>Spalla SPB: Relazione di calcolo</b>	<table border="1"> <thead> <tr> <th>COMMESSA</th> <th>LOTTO</th> <th>CODIFICA</th> <th>DOCUMENTO</th> <th>REV.</th> <th>FOGLIO</th> </tr> </thead> <tbody> <tr> <td>IF2R</td> <td>3.2.E.ZZ</td> <td>CL</td> <td>VI.20.0.4.002</td> <td>B</td> <td>358 di 370</td> </tr> </tbody> </table>	COMMESSA	LOTTO	CODIFICA	DOCUMENTO	REV.	FOGLIO	IF2R	3.2.E.ZZ	CL	VI.20.0.4.002	B	358 di 370
COMMESSA	LOTTO	CODIFICA	DOCUMENTO	REV.	FOGLIO								
IF2R	3.2.E.ZZ	CL	VI.20.0.4.002	B	358 di 370								

PIPressure	14	1635	2.09700000000000E+1
PIPressure	14	1636	2.09700000000000E+1
PIPressure	14	1637	2.09700000000000E+1
PIPressure	14	1638	2.09700000000000E+1
PIPressure	14	1639	2.09700000000000E+1
PIPressure	14	1640	2.09700000000000E+1
PIPressure	14	1641	2.09700000000000E+1
PIPressure	14	1642	2.09700000000000E+1
PIPressure	14	1643	2.09700000000000E+1
PIPressure	14	1644	2.09700000000000E+1
PIPressure	14	1645	2.09700000000000E+1
PIPressure	14	1646	2.09700000000000E+1
PIPressure	14	1647	2.09700000000000E+1
PIPressure	14	1648	2.09700000000000E+1
PIPressure	14	1649	2.09700000000000E+1
PIPressure	14	1650	2.09700000000000E+1
PIPressure	14	1651	2.09700000000000E+1
PIPressure	14	1652	2.09700000000000E+1
PIPressure	14	1653	2.09700000000000E+1
PIPressure	14	1654	2.09700000000000E+1
PIPressure	14	1655	2.09700000000000E+1
PIPressure	14	1656	2.09700000000000E+1
PIPressure	14	1657	2.09700000000000E+1
PIPressure	14	1658	2.09700000000000E+1
PIPressure	14	1659	2.09700000000000E+1
PIPressure	14	1660	2.09700000000000E+1
PIPressure	14	1661	2.09700000000000E+1
PIPressure	14	1662	2.09700000000000E+1
PIPressure	14	1663	2.09700000000000E+1
PIPressure	14	1664	2.09700000000000E+1
PIPressure	14	1665	2.09700000000000E+1
PIPressure	14	1666	2.09700000000000E+1
PIPressure	14	1667	2.09700000000000E+1
PIPressure	14	1668	2.09700000000000E+1
PIPressure	14	1669	2.09700000000000E+1
PIPressure	14	1670	2.09700000000000E+1
PIPressure	14	1671	2.09700000000000E+1
PIPressure	14	1672	2.09700000000000E+1
PIPressure	14	1673	2.09700000000000E+1
PIPressure	14	1674	2.09700000000000E+1
PIPressure	14	1675	2.09700000000000E+1
PIPressure	14	1676	2.09700000000000E+1
PIPressure	14	1677	2.09700000000000E+1
PIPressure	14	1678	2.09700000000000E+1
PIPressure	14	1679	2.09700000000000E+1
PIPressure	14	1680	2.09700000000000E+1
PIPressure	14	1681	2.09700000000000E+1
PIPressure	14	1682	2.09700000000000E+1

APPALTATORE:	 <b>TELESE S.c.a r.l.</b> <small>Consorzio Telese Società Consortile a Responsabilità Limitata</small>		<b>ITINERARIO NAPOLI – BARI</b> <b>RADDOPPIO TRATTA CANCELLO-BENEVENTO</b> <b>II LOTTO FUNZIONALE FRASSO TELESINO – VITULANO</b> <b>2° SUBLOTTO TELESE – SAN LORENZO</b>			
PROGETTAZIONE:	Mandataria: SYSTRA S.A.    Mandante: SWS Engineering S.p.A.    SYSTRA-SOTECNI S.p.A.		<b>PROGETTO ESECUTIVO</b>			
OPERE D'ARTE VIABILITÀ	COMMESSA	LOTTO	CODIFICA	DOCUMENTO	REV.	FOGLIO
Spalla SPB: Relazione di calcolo	IF2R	3.2.E.ZZ	CL	VI.20.0.4.002	B	359 di 370

PIPressure	14	1683	2.09700000000000E+1
PIPressure	14	1684	2.09700000000000E+1
PIPressure	14	1685	2.09700000000000E+1
PIPressure	14	1686	2.09700000000000E+1
PIPressure	14	1687	2.09700000000000E+1
PIPressure	14	1688	2.09700000000000E+1
PIPressure	14	1689	2.09700000000000E+1
PIPressure	14	1690	2.09700000000000E+1
PIPressure	14	1691	2.09700000000000E+1
PIPressure	14	1692	2.09700000000000E+1
PIPressure	14	1693	2.09700000000000E+1
PIPressure	14	1694	2.09700000000000E+1
PIPressure	14	1695	2.09700000000000E+1
PIPressure	14	1696	2.09700000000000E+1
PIPressure	14	1697	2.09700000000000E+1
PIPressure	14	1698	2.09700000000000E+1
PIPressure	14	1699	2.09700000000000E+1
PIPressure	14	1700	2.09700000000000E+1
PIPressure	14	1701	2.09700000000000E+1
PIPressure	14	1702	2.09700000000000E+1
PIPressure	14	1703	2.09700000000000E+1
PIPressure	14	1704	2.09700000000000E+1
PIPressure	14	1705	2.09700000000000E+1
PIPressure	14	1706	2.09700000000000E+1
PIPressure	14	1707	2.09700000000000E+1
PIPressure	14	1708	2.09700000000000E+1
PIPressure	14	1709	2.09700000000000E+1
PIPressure	14	1710	2.09700000000000E+1
PIPressure	14	1711	2.09700000000000E+1
PIPressure	14	1712	2.09700000000000E+1
PIPressure	14	1713	2.09700000000000E+1
PIPressure	14	1714	2.09700000000000E+1
PIPressure	14	1715	2.09700000000000E+1

/ \_\_\_\_\_

/ PLATE FACE PRESSURES

/ SPINTA SIS Y

PIPressure	15	841	2.09700000000000E+1
PIPressure	15	842	2.09700000000000E+1
PIPressure	15	843	2.09700000000000E+1
PIPressure	15	844	2.09700000000000E+1
PIPressure	15	845	2.09700000000000E+1
PIPressure	15	846	2.09700000000000E+1
PIPressure	15	847	2.09700000000000E+1
PIPressure	15	848	2.09700000000000E+1
PIPressure	15	849	2.09700000000000E+1
PIPressure	15	850	2.09700000000000E+1
PIPressure	15	851	2.09700000000000E+1

APPALTATORE: <b>TELESE S.c.a r.l.</b> Consorzio Telese Società Consortile a Responsabilità Limitata	<b>ITINERARIO NAPOLI – BARI</b> <b>RADDOPPIO TRATTA CANCELLO-BENEVENTO</b> <b>II LOTTO FUNZIONALE FRASSO TELESINO – VITULANO</b> <b>2° SUBLOTTO TELESE – SAN LORENZO</b>												
PROGETTAZIONE: Mandataria: <b>SYSTRA S.A.</b> Mandante: <b>SWS Engineering S.p.A.</b> <b>SYSTRA-SOTECNI S.p.A.</b>	<b>PROGETTO ESECUTIVO</b>												
<b>OPERE D'ARTE VIABILITÀ</b> <b>Spalla SPB: Relazione di calcolo</b>	<table border="1"> <thead> <tr> <th>COMMESSA</th> <th>LOTTO</th> <th>CODIFICA</th> <th>DOCUMENTO</th> <th>REV.</th> <th>FOGLIO</th> </tr> </thead> <tbody> <tr> <td>IF2R</td> <td>3.2.E.ZZ</td> <td>CL</td> <td>VI.20.0.4.002</td> <td>B</td> <td>360 di 370</td> </tr> </tbody> </table>	COMMESSA	LOTTO	CODIFICA	DOCUMENTO	REV.	FOGLIO	IF2R	3.2.E.ZZ	CL	VI.20.0.4.002	B	360 di 370
COMMESSA	LOTTO	CODIFICA	DOCUMENTO	REV.	FOGLIO								
IF2R	3.2.E.ZZ	CL	VI.20.0.4.002	B	360 di 370								

PIPressure	15	852	2.09700000000000E+1
PIPressure	15	853	2.09700000000000E+1
PIPressure	15	854	2.09700000000000E+1
PIPressure	15	855	2.09700000000000E+1
PIPressure	15	856	2.09700000000000E+1
PIPressure	15	857	2.09700000000000E+1
PIPressure	15	858	2.09700000000000E+1
PIPressure	15	859	2.09700000000000E+1
PIPressure	15	860	2.09700000000000E+1
PIPressure	15	861	2.09700000000000E+1
PIPressure	15	862	2.09700000000000E+1
PIPressure	15	863	2.09700000000000E+1
PIPressure	15	864	2.09700000000000E+1
PIPressure	15	865	2.09700000000000E+1
PIPressure	15	866	2.09700000000000E+1
PIPressure	15	867	2.09700000000000E+1
PIPressure	15	868	2.09700000000000E+1
PIPressure	15	869	2.09700000000000E+1
PIPressure	15	870	2.09700000000000E+1
PIPressure	15	871	2.09700000000000E+1
PIPressure	15	872	2.09700000000000E+1
PIPressure	15	873	2.09700000000000E+1
PIPressure	15	874	2.09700000000000E+1
PIPressure	15	875	2.09700000000000E+1
PIPressure	15	876	2.09700000000000E+1
PIPressure	15	877	2.09700000000000E+1
PIPressure	15	878	2.09700000000000E+1
PIPressure	15	879	2.09700000000000E+1
PIPressure	15	880	2.09700000000000E+1
PIPressure	15	881	2.09700000000000E+1
PIPressure	15	882	2.09700000000000E+1
PIPressure	15	883	2.09700000000000E+1
PIPressure	15	884	2.09700000000000E+1
PIPressure	15	885	2.09700000000000E+1
PIPressure	15	886	2.09700000000000E+1
PIPressure	15	887	2.09700000000000E+1
PIPressure	15	888	2.09700000000000E+1
PIPressure	15	889	2.09700000000000E+1
PIPressure	15	890	2.09700000000000E+1
PIPressure	15	891	2.09700000000000E+1
PIPressure	15	892	2.09700000000000E+1
PIPressure	15	893	2.09700000000000E+1
PIPressure	15	894	2.09700000000000E+1
PIPressure	15	895	2.09700000000000E+1
PIPressure	15	896	2.09700000000000E+1
PIPressure	15	897	2.09700000000000E+1
PIPressure	15	898	2.09700000000000E+1
PIPressure	15	899	2.09700000000000E+1



APPALTATORE: <b>TELESE S.c.a r.l.</b> Consorzio Telese Società Consortile a Responsabilità Limitata	<b>ITINERARIO NAPOLI – BARI</b> <b>RADDOPPIO TRATTA CANCELLO-BENEVENTO</b> <b>II LOTTO FUNZIONALE FRASSO TELESINO – VITULANO</b> <b>2° SUBLOTTO TELESE – SAN LORENZO</b>												
PROGETTAZIONE: Mandataria: <b>SYSTRA S.A.</b> Mandante: <b>SWS Engineering S.p.A.</b> <b>SYSTRA-SOTECNI S.p.A.</b>	<b>PROGETTO ESECUTIVO</b>												
<b>OPERE D'ARTE VIABILITÀ</b> <b>Spalla SPB: Relazione di calcolo</b>	<table border="1"> <thead> <tr> <th>COMMESSA</th> <th>LOTTO</th> <th>CODIFICA</th> <th>DOCUMENTO</th> <th>REV.</th> <th>FOGLIO</th> </tr> </thead> <tbody> <tr> <td>IF2R</td> <td>3.2.E.ZZ</td> <td>CL</td> <td>VI.20.0.4.002</td> <td>B</td> <td>361 di 370</td> </tr> </tbody> </table>	COMMESSA	LOTTO	CODIFICA	DOCUMENTO	REV.	FOGLIO	IF2R	3.2.E.ZZ	CL	VI.20.0.4.002	B	361 di 370
COMMESSA	LOTTO	CODIFICA	DOCUMENTO	REV.	FOGLIO								
IF2R	3.2.E.ZZ	CL	VI.20.0.4.002	B	361 di 370								

PIPressure	15	900	2.09700000000000E+1
PIPressure	15	901	2.09700000000000E+1
PIPressure	15	902	2.09700000000000E+1
PIPressure	15	903	2.09700000000000E+1
PIPressure	15	904	2.09700000000000E+1
PIPressure	15	905	2.09700000000000E+1
PIPressure	15	906	2.09700000000000E+1
PIPressure	15	907	2.09700000000000E+1
PIPressure	15	908	2.09700000000000E+1
PIPressure	15	909	2.09700000000000E+1
PIPressure	15	910	2.09700000000000E+1
PIPressure	15	911	2.09700000000000E+1
PIPressure	15	912	2.09700000000000E+1
PIPressure	15	913	2.09700000000000E+1
PIPressure	15	914	2.09700000000000E+1
PIPressure	15	915	2.09700000000000E+1
PIPressure	15	916	2.09700000000000E+1
PIPressure	15	917	2.09700000000000E+1
PIPressure	15	918	2.09700000000000E+1
PIPressure	15	919	2.09700000000000E+1
PIPressure	15	920	2.09700000000000E+1
PIPressure	15	921	2.09700000000000E+1
PIPressure	15	922	2.09700000000000E+1
PIPressure	15	923	2.09700000000000E+1
PIPressure	15	924	2.09700000000000E+1
PIPressure	15	925	2.09700000000000E+1
PIPressure	15	926	2.09700000000000E+1
PIPressure	15	927	2.09700000000000E+1
PIPressure	15	928	2.09700000000000E+1
PIPressure	15	929	2.09700000000000E+1
PIPressure	15	930	2.09700000000000E+1
PIPressure	15	931	2.09700000000000E+1
PIPressure	15	932	2.09700000000000E+1
PIPressure	15	933	2.09700000000000E+1
PIPressure	15	934	2.09700000000000E+1
PIPressure	15	935	2.09700000000000E+1
PIPressure	15	936	2.09700000000000E+1
PIPressure	15	937	2.09700000000000E+1
PIPressure	15	938	2.09700000000000E+1
PIPressure	15	939	2.09700000000000E+1
PIPressure	15	940	2.09700000000000E+1
PIPressure	15	941	2.09700000000000E+1
PIPressure	15	942	2.09700000000000E+1
PIPressure	15	943	2.09700000000000E+1
PIPressure	15	944	2.09700000000000E+1
PIPressure	15	945	2.09700000000000E+1
PIPressure	15	946	2.09700000000000E+1
PIPressure	15	947	2.09700000000000E+1

APPALTATORE: <b>TELESE S.c.a r.l.</b> Consorzio Telese Società Consortile a Responsabilità Limitata	<b>ITINERARIO NAPOLI – BARI</b> <b>RADDOPPIO TRATTA CANCELLO-BENEVENTO</b> <b>II LOTTO FUNZIONALE FRASSO TELESINO – VITULANO</b> <b>2° SUBLOTTO TELESE – SAN LORENZO</b>												
PROGETTAZIONE: Mandataria: <b>SYSTRA S.A.</b> Mandante: <b>SWS Engineering S.p.A.</b> <b>SYSTRA-SOTECNI S.p.A.</b>	<b>PROGETTO ESECUTIVO</b>												
<b>OPERE D'ARTE VIABILITÀ</b> <b>Spalla SPB: Relazione di calcolo</b>	<table border="1"> <thead> <tr> <th>COMMESSA</th> <th>LOTTO</th> <th>CODIFICA</th> <th>DOCUMENTO</th> <th>REV.</th> <th>FOGLIO</th> </tr> </thead> <tbody> <tr> <td>IF2R</td> <td>3.2.E.ZZ</td> <td>CL</td> <td>VI.20.0.4.002</td> <td>B</td> <td>362 di 370</td> </tr> </tbody> </table>	COMMESSA	LOTTO	CODIFICA	DOCUMENTO	REV.	FOGLIO	IF2R	3.2.E.ZZ	CL	VI.20.0.4.002	B	362 di 370
COMMESSA	LOTTO	CODIFICA	DOCUMENTO	REV.	FOGLIO								
IF2R	3.2.E.ZZ	CL	VI.20.0.4.002	B	362 di 370								

PIPressure	15	948	2.09700000000000E+1
PIPressure	15	949	2.09700000000000E+1
PIPressure	15	950	2.09700000000000E+1
PIPressure	15	951	2.09700000000000E+1
PIPressure	15	952	2.09700000000000E+1
PIPressure	15	953	2.09700000000000E+1
PIPressure	15	954	2.09700000000000E+1
PIPressure	15	955	2.09700000000000E+1
PIPressure	15	956	2.09700000000000E+1
PIPressure	15	957	2.09700000000000E+1
PIPressure	15	958	2.09700000000000E+1
PIPressure	15	959	2.09700000000000E+1
PIPressure	15	960	2.09700000000000E+1
PIPressure	15	961	2.09700000000000E+1
PIPressure	15	962	2.09700000000000E+1
PIPressure	15	963	2.09700000000000E+1
PIPressure	15	964	2.09700000000000E+1
PIPressure	15	965	2.09700000000000E+1
PIPressure	15	966	2.09700000000000E+1
PIPressure	15	967	2.09700000000000E+1
PIPressure	15	968	2.09700000000000E+1
PIPressure	15	969	2.09700000000000E+1
PIPressure	15	970	2.09700000000000E+1
PIPressure	15	971	2.09700000000000E+1
PIPressure	15	972	2.09700000000000E+1
PIPressure	15	973	2.09700000000000E+1
PIPressure	15	974	2.09700000000000E+1
PIPressure	15	975	2.09700000000000E+1
PIPressure	15	976	2.09700000000000E+1
PIPressure	15	977	2.09700000000000E+1
PIPressure	15	978	2.09700000000000E+1
PIPressure	15	979	2.09700000000000E+1
PIPressure	15	980	2.09700000000000E+1
PIPressure	15	981	2.09700000000000E+1
PIPressure	15	982	2.09700000000000E+1
PIPressure	15	983	2.09700000000000E+1
PIPressure	15	984	2.09700000000000E+1
PIPressure	15	1716	2.09700000000000E+1
PIPressure	15	1717	2.09700000000000E+1
PIPressure	15	1718	2.09700000000000E+1
PIPressure	15	1719	2.09700000000000E+1
PIPressure	15	1720	2.09700000000000E+1
PIPressure	15	1721	2.09700000000000E+1
PIPressure	15	1722	2.09700000000000E+1
PIPressure	15	1723	2.09700000000000E+1
PIPressure	15	1724	2.09700000000000E+1
PIPressure	15	1725	2.09700000000000E+1
PIPressure	15	1726	2.09700000000000E+1

APPALTATORE: <b>TELESE S.c.a r.l.</b> Consorzio Telese Società Consortile a Responsabilità Limitata	<b>ITINERARIO NAPOLI – BARI</b> <b>RADDOPPIO TRATTA CANCELLO-BENEVENTO</b> <b>II LOTTO FUNZIONALE FRASSO TELESINO – VITULANO</b> <b>2° SUBLOTTO TELESE – SAN LORENZO</b>												
PROGETTAZIONE: Mandataria: SYSTRA S.A.    Mandante: SWS Engineering S.p.A. SYSTRA-SOTECNI S.p.A.	<b>PROGETTO ESECUTIVO</b>												
<b>OPERE D'ARTE VIABILITÀ</b> <b>Spalla SPB: Relazione di calcolo</b>	<table border="1"> <thead> <tr> <th>COMMESSA</th> <th>LOTTO</th> <th>CODIFICA</th> <th>DOCUMENTO</th> <th>REV.</th> <th>FOGLIO</th> </tr> </thead> <tbody> <tr> <td>IF2R</td> <td>3.2.E.ZZ</td> <td>CL</td> <td>VI.20.0.4.002</td> <td>B</td> <td>363 di 370</td> </tr> </tbody> </table>	COMMESSA	LOTTO	CODIFICA	DOCUMENTO	REV.	FOGLIO	IF2R	3.2.E.ZZ	CL	VI.20.0.4.002	B	363 di 370
COMMESSA	LOTTO	CODIFICA	DOCUMENTO	REV.	FOGLIO								
IF2R	3.2.E.ZZ	CL	VI.20.0.4.002	B	363 di 370								

PIPressure	15	1727	2.09700000000000E+1
PIPressure	15	1728	2.09700000000000E+1
PIPressure	15	1729	2.09700000000000E+1
PIPressure	15	1730	2.09700000000000E+1
PIPressure	15	1731	2.09700000000000E+1
PIPressure	15	1732	2.09700000000000E+1
PIPressure	15	1733	2.09700000000000E+1
PIPressure	15	1734	2.09700000000000E+1
PIPressure	15	1735	2.09700000000000E+1
PIPressure	15	1736	2.09700000000000E+1
PIPressure	15	1737	2.09700000000000E+1
PIPressure	15	1738	2.09700000000000E+1
PIPressure	15	1739	2.09700000000000E+1
PIPressure	15	1740	2.09700000000000E+1
PIPressure	15	1741	2.09700000000000E+1
PIPressure	15	1742	2.09700000000000E+1
PIPressure	15	1743	2.09700000000000E+1
PIPressure	15	1744	2.09700000000000E+1
PIPressure	15	1745	2.09700000000000E+1
PIPressure	15	1746	2.09700000000000E+1
PIPressure	15	1747	2.09700000000000E+1
PIPressure	15	1748	2.09700000000000E+1
PIPressure	15	1749	2.09700000000000E+1
PIPressure	15	1750	2.09700000000000E+1
PIPressure	15	1751	2.09700000000000E+1
PIPressure	15	1752	2.09700000000000E+1
PIPressure	15	1753	2.09700000000000E+1
PIPressure	15	1754	2.09700000000000E+1
PIPressure	15	1755	2.09700000000000E+1
PIPressure	15	1756	2.09700000000000E+1
PIPressure	15	1757	2.09700000000000E+1
PIPressure	15	1758	2.09700000000000E+1
PIPressure	15	1759	2.09700000000000E+1
PIPressure	15	1760	2.09700000000000E+1
PIPressure	15	1761	2.09700000000000E+1
PIPressure	15	1762	2.09700000000000E+1
PIPressure	15	1763	2.09700000000000E+1
PIPressure	15	1764	2.09700000000000E+1
PIPressure	15	1765	2.09700000000000E+1
PIPressure	15	1766	2.09700000000000E+1
PIPressure	15	1767	2.09700000000000E+1
PIPressure	15	1768	2.09700000000000E+1
PIPressure	15	1769	2.09700000000000E+1
PIPressure	15	1770	2.09700000000000E+1
PIPressure	15	1771	2.09700000000000E+1
PIPressure	15	1772	2.09700000000000E+1
PIPressure	15	1773	2.09700000000000E+1
PIPressure	15	1774	2.09700000000000E+1

APPALTATORE: <b>TELESE S.c.a r.l.</b> Consorzio Telese Società Consortile a Responsabilità Limitata	<b>ITINERARIO NAPOLI – BARI</b> <b>RADDOPPIO TRATTA CANCELLO-BENEVENTO</b> <b>II LOTTO FUNZIONALE FRASSO TELESINO – VITULANO</b> <b>2° SUBLOTTO TELESE – SAN LORENZO</b>												
PROGETTAZIONE: Mandataria: <b>SYSTRA S.A.</b> Mandante: <b>SWS Engineering S.p.A.</b> <b>SYSTRA-SOTECNI S.p.A.</b>	<b>PROGETTO ESECUTIVO</b>												
<b>OPERE D'ARTE VIABILITÀ</b> <b>Spalla SPB: Relazione di calcolo</b>	<table border="1"> <thead> <tr> <th>COMMESSA</th> <th>LOTTO</th> <th>CODIFICA</th> <th>DOCUMENTO</th> <th>REV.</th> <th>FOGLIO</th> </tr> </thead> <tbody> <tr> <td>IF2R</td> <td>3.2.E.ZZ</td> <td>CL</td> <td>VI.20.0.4.002</td> <td>B</td> <td>364 di 370</td> </tr> </tbody> </table>	COMMESSA	LOTTO	CODIFICA	DOCUMENTO	REV.	FOGLIO	IF2R	3.2.E.ZZ	CL	VI.20.0.4.002	B	364 di 370
COMMESSA	LOTTO	CODIFICA	DOCUMENTO	REV.	FOGLIO								
IF2R	3.2.E.ZZ	CL	VI.20.0.4.002	B	364 di 370								

PIPpressure	15	1775	2.09700000000000E+1
PIPpressure	15	1776	2.09700000000000E+1
PIPpressure	15	1777	2.09700000000000E+1
PIPpressure	15	1778	2.09700000000000E+1
PIPpressure	15	1779	2.09700000000000E+1
PIPpressure	15	1780	2.09700000000000E+1
PIPpressure	15	1781	2.09700000000000E+1
PIPpressure	15	1782	2.09700000000000E+1
PIPpressure	15	1783	2.09700000000000E+1
PIPpressure	15	1784	2.09700000000000E+1
PIPpressure	15	1785	2.09700000000000E+1
PIPpressure	15	1786	2.09700000000000E+1
PIPpressure	15	1787	2.09700000000000E+1
PIPpressure	15	1788	2.09700000000000E+1
PIPpressure	15	1789	2.09700000000000E+1
PIPpressure	15	1790	2.09700000000000E+1
PIPpressure	15	1791	2.09700000000000E+1
PIPpressure	15	1792	2.09700000000000E+1
PIPpressure	15	1793	2.09700000000000E+1
PIPpressure	15	1794	2.09700000000000E+1
PIPpressure	15	1795	2.09700000000000E+1
PIPpressure	15	1796	2.09700000000000E+1
PIPpressure	15	1797	2.09700000000000E+1
PIPpressure	15	1798	2.09700000000000E+1
PIPpressure	15	1799	2.09700000000000E+1
PIPpressure	15	1800	2.09700000000000E+1
PIPpressure	15	1801	2.09700000000000E+1
PIPpressure	15	1802	2.09700000000000E+1
PIPpressure	15	1803	2.09700000000000E+1
PIPpressure	15	1804	2.09700000000000E+1
PIPpressure	15	1805	2.09700000000000E+1
PIPpressure	15	1806	2.09700000000000E+1
PIPpressure	15	1807	2.09700000000000E+1
PIPpressure	15	1808	2.09700000000000E+1
PIPpressure	15	1809	2.09700000000000E+1
PIPpressure	15	1810	2.09700000000000E+1
PIPpressure	15	1811	2.09700000000000E+1
PIPpressure	15	1812	2.09700000000000E+1
PIPpressure	15	1813	2.09700000000000E+1
PIPpressure	15	1814	2.09700000000000E+1
PIPpressure	15	1815	2.09700000000000E+1
PIPpressure	15	1816	2.09700000000000E+1
PIPpressure	15	1817	2.09700000000000E+1
PIPpressure	15	1818	2.09700000000000E+1
PIPpressure	15	1819	2.09700000000000E+1
PIPpressure	15	1820	2.09700000000000E+1
PIPpressure	15	1821	2.09700000000000E+1
PIPpressure	15	1822	2.09700000000000E+1

APPALTATORE: <b>TELESE S.c.a r.l.</b> Consorzio Telese Società Consortile a Responsabilità Limitata	<b>ITINERARIO NAPOLI – BARI</b> <b>RADDOPPIO TRATTA CANCELLO-BENEVENTO</b> <b>II LOTTO FUNZIONALE FRASSO TELESINO – VITULANO</b> <b>2° SUBLOTTO TELESE – SAN LORENZO</b>												
PROGETTAZIONE: Mandataria: <b>SYSTRA S.A.</b> Mandante: <b>SWS Engineering S.p.A.</b> <b>SYSTRA-SOTECNI S.p.A.</b>	<b>PROGETTO ESECUTIVO</b>												
<b>OPERE D'ARTE VIABILITÀ</b> <b>Spalla SPB: Relazione di calcolo</b>	<table border="1"> <thead> <tr> <th>COMMESSA</th> <th>LOTTO</th> <th>CODIFICA</th> <th>DOCUMENTO</th> <th>REV.</th> <th>FOGLIO</th> </tr> </thead> <tbody> <tr> <td>IF2R</td> <td>3.2.E.ZZ</td> <td>CL</td> <td>VI.20.0.4.002</td> <td>B</td> <td>365 di 370</td> </tr> </tbody> </table>	COMMESSA	LOTTO	CODIFICA	DOCUMENTO	REV.	FOGLIO	IF2R	3.2.E.ZZ	CL	VI.20.0.4.002	B	365 di 370
COMMESSA	LOTTO	CODIFICA	DOCUMENTO	REV.	FOGLIO								
IF2R	3.2.E.ZZ	CL	VI.20.0.4.002	B	365 di 370								

PIPressure	15	1823	2.09700000000000E+1
PIPressure	15	1824	2.09700000000000E+1
PIPressure	15	1825	2.09700000000000E+1
PIPressure	15	1826	2.09700000000000E+1
PIPressure	15	1827	2.09700000000000E+1
PIPressure	15	1828	2.09700000000000E+1
PIPressure	15	1829	2.09700000000000E+1
PIPressure	15	1830	2.09700000000000E+1
PIPressure	15	1831	2.09700000000000E+1
PIPressure	15	1832	2.09700000000000E+1
PIPressure	15	1833	2.09700000000000E+1
PIPressure	15	1834	2.09700000000000E+1
PIPressure	15	1835	2.09700000000000E+1
PIPressure	15	1836	2.09700000000000E+1
PIPressure	15	1837	2.09700000000000E+1
PIPressure	15	1838	2.09700000000000E+1
PIPressure	15	1839	2.09700000000000E+1
PIPressure	15	1840	2.09700000000000E+1
PIPressure	15	1841	2.09700000000000E+1
PIPressure	15	1842	2.09700000000000E+1
PIPressure	15	1843	2.09700000000000E+1
PIPressure	15	1844	2.09700000000000E+1
PIPressure	15	1845	2.09700000000000E+1
PIPressure	15	1846	2.09700000000000E+1
PIPressure	15	1847	2.09700000000000E+1
PIPressure	15	1848	2.09700000000000E+1
PIPressure	15	1849	2.09700000000000E+1
PIPressure	15	1850	2.09700000000000E+1
PIPressure	15	1851	2.09700000000000E+1
PIPressure	15	1852	2.09700000000000E+1
PIPressure	15	1853	2.09700000000000E+1
PIPressure	15	1854	2.09700000000000E+1
PIPressure	15	1855	2.09700000000000E+1
PIPressure	15	1856	2.09700000000000E+1
PIPressure	15	1857	2.09700000000000E+1
PIPressure	15	1858	2.09700000000000E+1
PIPressure	15	1859	2.09700000000000E+1
PIPressure	15	1860	2.09700000000000E+1
PIPressure	15	1861	2.09700000000000E+1
PIPressure	15	1862	2.09700000000000E+1
PIPressure	15	1863	2.09700000000000E+1
PIPressure	15	1864	2.09700000000000E+1
PIPressure	15	1865	2.09700000000000E+1
PIPressure	15	1866	2.09700000000000E+1
PIPressure	15	1867	2.09700000000000E+1
PIPressure	15	1868	2.09700000000000E+1
PIPressure	15	1869	2.09700000000000E+1
PIPressure	15	1870	2.09700000000000E+1

APPALTATORE: <b>TELESE S.c.a r.l.</b> Consorzio Telese Società Consortile a Responsabilità Limitata	<b>ITINERARIO NAPOLI – BARI</b> <b>RADDOPPIO TRATTA CANCELLO-BENEVENTO</b> <b>II LOTTO FUNZIONALE FRASSO TELESINO – VITULANO</b> <b>2° SUBLOTTO TELESE – SAN LORENZO</b>												
PROGETTAZIONE: Mandataria: <b>SYSTRA S.A.</b> Mandante: <b>SWS Engineering S.p.A.</b> <b>SYSTRA-SOTECNI S.p.A.</b>	<b>PROGETTO ESECUTIVO</b>												
<b>OPERE D'ARTE VIABILITÀ</b> <b>Spalla SPB: Relazione di calcolo</b>	<table border="1"> <thead> <tr> <th>COMMESSA</th> <th>LOTTO</th> <th>CODIFICA</th> <th>DOCUMENTO</th> <th>REV.</th> <th>FOGLIO</th> </tr> </thead> <tbody> <tr> <td>IF2R</td> <td>3.2.E.ZZ</td> <td>CL</td> <td>VI.20.0.4.002</td> <td>B</td> <td>366 di 370</td> </tr> </tbody> </table>	COMMESSA	LOTTO	CODIFICA	DOCUMENTO	REV.	FOGLIO	IF2R	3.2.E.ZZ	CL	VI.20.0.4.002	B	366 di 370
COMMESSA	LOTTO	CODIFICA	DOCUMENTO	REV.	FOGLIO								
IF2R	3.2.E.ZZ	CL	VI.20.0.4.002	B	366 di 370								

PIPressure	15	1871	2.09700000000000E+1
PIPressure	15	1872	2.09700000000000E+1
PIPressure	15	1873	2.09700000000000E+1
PIPressure	15	1874	2.09700000000000E+1
PIPressure	15	1875	2.09700000000000E+1
PIPressure	15	1876	2.09700000000000E+1
PIPressure	15	1877	2.09700000000000E+1
PIPressure	15	1878	2.09700000000000E+1
PIPressure	15	1879	2.09700000000000E+1
PIPressure	15	1880	2.09700000000000E+1
PIPressure	15	1881	2.09700000000000E+1
PIPressure	15	1882	2.09700000000000E+1
PIPressure	15	1883	2.09700000000000E+1
PIPressure	15	1884	2.09700000000000E+1
PIPressure	15	1885	2.09700000000000E+1
PIPressure	15	1886	2.09700000000000E+1
PIPressure	15	1887	2.09700000000000E+1
PIPressure	15	1888	2.09700000000000E+1
PIPressure	15	1889	2.09700000000000E+1
PIPressure	15	1890	2.09700000000000E+1
PIPressure	15	1891	2.09700000000000E+1
PIPressure	15	1892	2.09700000000000E+1
PIPressure	15	1893	2.09700000000000E+1
PIPressure	15	1894	2.09700000000000E+1
PIPressure	15	1895	2.09700000000000E+1
PIPressure	15	1896	2.09700000000000E+1
PIPressure	15	1897	2.09700000000000E+1
PIPressure	15	1898	2.09700000000000E+1
PIPressure	15	1899	2.09700000000000E+1
PIPressure	15	1900	2.09700000000000E+1
PIPressure	15	1901	2.09700000000000E+1
PIPressure	15	1902	2.09700000000000E+1
PIPressure	15	1903	2.09700000000000E+1
PIPressure	15	1904	2.09700000000000E+1
PIPressure	15	1905	2.09700000000000E+1
PIPressure	15	1906	2.09700000000000E+1
PIPressure	15	1907	2.09700000000000E+1
PIPressure	15	1908	2.09700000000000E+1
PIPressure	15	1909	2.09700000000000E+1
PIPressure	15	1910	2.09700000000000E+1
PIPressure	15	1911	2.09700000000000E+1
PIPressure	15	1912	2.09700000000000E+1
PIPressure	15	1913	2.09700000000000E+1
PIPressure	15	1914	2.09700000000000E+1
PIPressure	15	1915	2.09700000000000E+1
PIPressure	15	1916	2.09700000000000E+1
PIPressure	15	1917	2.09700000000000E+1
PIPressure	15	1918	2.09700000000000E+1

APPALTATORE: <b>TELESE S.c.a r.l.</b> Consorzio Telese Società Consortile a Responsabilità Limitata	<b>ITINERARIO NAPOLI – BARI</b> <b>RADDOPPIO TRATTA CANCELLO-BENEVENTO</b> <b>II LOTTO FUNZIONALE FRASSO TELESINO – VITULANO</b> <b>2° SUBLOTTO TELESE – SAN LORENZO</b>												
PROGETTAZIONE: Mandataria: <b>SYSTRA S.A.</b> Mandante: <b>SWS Engineering S.p.A.</b> <b>SYSTRA-SOTECNI S.p.A.</b>	<b>PROGETTO ESECUTIVO</b>												
<b>OPERE D'ARTE VIABILITÀ</b> <b>Spalla SPB: Relazione di calcolo</b>	<table border="1"> <thead> <tr> <th>COMMESSA</th> <th>LOTTO</th> <th>CODIFICA</th> <th>DOCUMENTO</th> <th>REV.</th> <th>FOGLIO</th> </tr> </thead> <tbody> <tr> <td>IF2R</td> <td>3.2.E.ZZ</td> <td>CL</td> <td>VI.20.0.4.002</td> <td>B</td> <td>367 di 370</td> </tr> </tbody> </table>	COMMESSA	LOTTO	CODIFICA	DOCUMENTO	REV.	FOGLIO	IF2R	3.2.E.ZZ	CL	VI.20.0.4.002	B	367 di 370
COMMESSA	LOTTO	CODIFICA	DOCUMENTO	REV.	FOGLIO								
IF2R	3.2.E.ZZ	CL	VI.20.0.4.002	B	367 di 370								

PIPressure	15	1919	2.09700000000000E+1
PIPressure	15	1920	2.09700000000000E+1
PIPressure	15	1921	2.09700000000000E+1
PIPressure	15	1922	2.09700000000000E+1
PIPressure	15	1923	2.09700000000000E+1
PIPressure	15	1924	2.09700000000000E+1
PIPressure	15	1925	2.09700000000000E+1
PIPressure	15	1926	2.09700000000000E+1
PIPressure	15	1927	2.09700000000000E+1
PIPressure	15	1928	2.09700000000000E+1
PIPressure	15	1929	2.09700000000000E+1
PIPressure	15	1930	2.09700000000000E+1
PIPressure	15	1931	2.09700000000000E+1
PIPressure	15	1932	2.09700000000000E+1
PIPressure	15	1933	2.09700000000000E+1
PIPressure	15	1934	2.09700000000000E+1
PIPressure	15	1935	2.09700000000000E+1
PIPressure	15	1936	2.09700000000000E+1
PIPressure	15	1937	2.09700000000000E+1
PIPressure	15	1938	2.09700000000000E+1
PIPressure	15	1939	2.09700000000000E+1
PIPressure	15	1940	2.09700000000000E+1
PIPressure	15	1941	2.09700000000000E+1
PIPressure	15	1942	2.09700000000000E+1
PIPressure	15	1943	2.09700000000000E+1
PIPressure	15	1944	2.09700000000000E+1
PIPressure	15	1945	2.09700000000000E+1
PIPressure	15	1946	2.09700000000000E+1
PIPressure	15	1947	2.09700000000000E+1
PIPressure	15	1948	2.09700000000000E+1
PIPressure	15	1949	2.09700000000000E+1
PIPressure	15	1950	2.09700000000000E+1
PIPressure	15	1951	2.09700000000000E+1
PIPressure	15	1952	2.09700000000000E+1
PIPressure	15	1953	2.09700000000000E+1
PIPressure	15	1954	2.09700000000000E+1
PIPressure	15	1955	2.09700000000000E+1
PIPressure	15	1956	2.09700000000000E+1
PIPressure	15	1957	2.09700000000000E+1
PIPressure	15	1958	2.09700000000000E+1
PIPressure	15	1959	2.09700000000000E+1
PIPressure	15	1960	2.09700000000000E+1
PIPressure	15	1961	2.09700000000000E+1
PIPressure	15	1962	2.09700000000000E+1
PIPressure	15	1963	2.09700000000000E+1
PIPressure	15	1964	2.09700000000000E+1
PIPressure	15	1965	2.09700000000000E+1
PIPressure	15	1966	2.09700000000000E+1

APPALTATORE:	<b>TELESE</b> S.c.a r.l. Consorzio Telese Società Consortile a Responsabilità Limitata	<b>ITINERARIO NAPOLI – BARI</b> <b>RADDOPPIO TRATTA CANCELLO-BENEVENTO</b> <b>II LOTTO FUNZIONALE FRASSO TELESINO – VITULANO</b> <b>2° SUBLOTTO TELESE – SAN LORENZO</b>					
PROGETTAZIONE:		<b>PROGETTO ESECUTIVO</b>					
Mandataria:	Mandante:	COMMESSA	LOTTO	CODIFICA	DOCUMENTO	REV.	FOGLIO
SYSTRA S.A.	SWS Engineering S.p.A.	SYSTRA-SOTECNI S.p.A.	IF2R	3.2.E.ZZ	CL	VI.20.0.4.002	B 368 di 370
<b>OPERE D'ARTE VIABILITÀ</b>							
Spalla SPB: Relazione di calcolo							

PIPressure	15	1967	2.09700000000000E+1
PIPressure	15	1968	2.09700000000000E+1
PIPressure	15	1969	2.09700000000000E+1
PIPressure	15	1970	2.09700000000000E+1
PIPressure	15	1971	2.09700000000000E+1
PIPressure	15	1972	2.09700000000000E+1
PIPressure	15	1973	2.09700000000000E+1
PIPressure	15	1974	2.09700000000000E+1
PIPressure	15	1975	2.09700000000000E+1
PIPressure	15	1976	2.09700000000000E+1
PIPressure	15	1977	2.09700000000000E+1
PIPressure	15	1978	2.09700000000000E+1
PIPressure	15	1979	2.09700000000000E+1

/ \_\_\_\_\_

/ BEAM PROPERTIES

```

BeamProp      1  "Pali"
MaterialName  "Concrete: Compressive Strength fc = 25 MPa - Modified"
Modulus      2.74600000000000E+7
ShearMod     1.14420000000000E+7
Poisson      2.00000000000000E-1
UsePoisson   TRUE
Expansion    1.00000000000000E-5
ThermalCond  1.37000000000000E+0
SpecificHeat  8.80000000000000E+2
Area         1.76714586764400E+0
MomentI11    2.48504887637500E-1
MomentI22    2.48504887637500E-1
MomentJ      4.97009775274900E-1
ShearArea1   1.59043128088000E+0
ShearArea2   1.59043128088000E+0
SectionType  SolidRound
D            1.50000000000000E+0
NonLinType   Elasticplastic
Hardening    Isotropic

```

/ \_\_\_\_\_

/ PLATE PROPERTIES

```

PlateShellProp 1  "Fondazione Sp. 2.00"
MaterialName  "Concrete: Compressive Strength fc = 32 MPa - Modified"
Modulus      3.09600000000000E+9
Poisson      2.00000000000000E-1
Density      2.50000000000000E+3
Expansion    1.00000000000000E-5
ThermalCond  1.37000000000000E+0

```



APPALTATORE:	<b>TELESE</b> S.c.a r.l. Consorzio Telese Società Consortile a Responsabilità Limitata	<b>ITINERARIO NAPOLI – BARI</b> <b>RADDOPPIO TRATTA CANCELLO-BENEVENTO</b> <b>II LOTTO FUNZIONALE FRASSO TELESINO – VITULANO</b> <b>2° SUBLOTTO TELESE – SAN LORENZO</b>					
PROGETTAZIONE:		<b>PROGETTO ESECUTIVO</b>					
Mandataria:	Mandante:						
<b>SYSTRA S.A.</b>	<b>SWS Engineering S.p.A.</b>	<b>SYSTRA-SOTECNI S.p.A.</b>					
<b>OPERE D'ARTE VIABILITÀ</b>							
<b>Spalla SPB: Relazione di calcolo</b>		COMMESSA	LOTTO	CODIFICA	DOCUMENTO	REV.	FOGLIO
		IF2R	3.2.E.ZZ	CL	VI.20.0.4.002	B	369 di 370

SpecificHeat 8.8000000000000E+2  
MemThick 2.0000000000000E+0  
BendThick 2.0000000000000E+0  
NonLinType Elasticplastic  
YieldCriterion VonMises  
NumLayers 10

PlateShellProp 2 "Paramento"  
MaterialName "Concrete: Compressive Strength fc = 40 MPa - Modified"  
Modulus 3.4290000000000E+7  
Poisson 2.0000000000000E-1  
Density 2.5000000000000E+3  
Expansion 1.0000000000000E-5  
ThermalCond 1.3700000000000E+0  
SpecificHeat 8.8000000000000E+2  
MemThick 2.0000000000000E+0  
BendThick 2.0000000000000E+0  
NonLinType Elasticplastic  
YieldCriterion VonMises  
NumLayers 10

PlateShellProp 3 "Paraghiaia"  
MaterialName "Concrete: Compressive Strength fc = 40 MPa - Modified"  
Modulus 3.4290000000000E+7  
Poisson 2.0000000000000E-1  
Density 2.5000000000000E+3  
Expansion 1.0000000000000E-5  
ThermalCond 1.3700000000000E+0  
SpecificHeat 8.8000000000000E+2  
MemThick 5.0000000000000E-1  
BendThick 5.0000000000000E-1  
NonLinType Elasticplastic  
YieldCriterion VonMises  
NumLayers 10

PlateShellProp 4 "Soletta super"  
MaterialName "Concrete: Compressive Strength fc = 40 MPa - Modified"  
Modulus 3.4290000000000E+7  
Poisson 2.0000000000000E-1  
Density 2.5000000000000E+3  
Expansion 1.0000000000000E-5  
ThermalCond 1.3700000000000E+0  
SpecificHeat 8.8000000000000E+2  
MemThick 1.2000000000000E+0  
BendThick 1.2000000000000E+0  
NonLinType Elasticplastic  
YieldCriterion VonMises  
NumLayers 10

APPALTATORE: <b>TELESE S.c.a r.l.</b> Conorzio Telese Società Consortile a Responsabilità Limitata	<b>ITINERARIO NAPOLI – BARI</b> <b>RADDOPPIO TRATTA CANCELLO-BENEVENTO</b> <b>II LOTTO FUNZIONALE FRASSO TELESINO – VITULANO</b> <b>2° SUBLOTTO TELESE – SAN LORENZO</b>												
PROGETTAZIONE: Mandataria: SYSTRA S.A. Mandante: SWS Engineering S.p.A. SYSTRA-SOTECNI S.p.A.	<b>PROGETTO ESECUTIVO</b>												
<b>OPERE D'ARTE VIABILITÀ</b> <b>Spalla SPB: Relazione di calcolo</b>	<table border="1"> <thead> <tr> <th>COMMESSA</th> <th>LOTTO</th> <th>CODIFICA</th> <th>DOCUMENTO</th> <th>REV.</th> <th>FOGLIO</th> </tr> </thead> <tbody> <tr> <td>IF2R</td> <td>3.2.E.ZZ</td> <td>CL</td> <td>VI.20.0.4.002</td> <td>B</td> <td>370 di 370</td> </tr> </tbody> </table>	COMMESSA	LOTTO	CODIFICA	DOCUMENTO	REV.	FOGLIO	IF2R	3.2.E.ZZ	CL	VI.20.0.4.002	B	370 di 370
COMMESSA	LOTTO	CODIFICA	DOCUMENTO	REV.	FOGLIO								
IF2R	3.2.E.ZZ	CL	VI.20.0.4.002	B	370 di 370								

PlateShellProp 5 "Soletta posteriore"  
MaterialName "Concrete: Compressive Strength fc = 40 MPa - Modified"  
Modulus 3.429000000000000E+7  
Poisson 2.000000000000000E-1  
Density 2.500000000000000E+3  
Expansion 1.000000000000000E-5  
ThermalCond 1.370000000000000E+0  
SpecificHeat 8.800000000000000E+2  
MemThick 1.200000000000000E+0  
BendThick 1.200000000000000E+0  
NonLinType Elasticplastic  
YieldCriterion VonMises  
NumLayers 10

PlateShellProp 6 "Muri laterali"  
MaterialName "Concrete: Compressive Strength fc = 40 MPa - Modified"  
Modulus 3.429000000000000E+7  
Poisson 2.000000000000000E-1  
Density 2.500000000000000E+3  
Expansion 1.000000000000000E-5  
ThermalCond 1.370000000000000E+0  
SpecificHeat 8.800000000000000E+2  
MemThick 1.200000000000000E+0  
BendThick 1.200000000000000E+0  
NonLinType Elasticplastic  
YieldCriterion VonMises  
NumLayers 10