

COMMITTENTE:



DIREZIONE LAVORI:



APPALTATORE:



PROGETTAZIONE:

MANDATARIA:

MANDANTI:



IL DIRETTORE DELLA PROGETTAZIONE:

Ing. L. LACOPO

Responsabile integrazione fra le varie prestazioni specialistiche



PROGETTO ESECUTIVO

**ITINERARIO NAPOLI – BARI
RADDOPPIO TRATTA CANCELLO - BENEVENTO
II LOTTO FUNZIONALE FRASSO TELESINO – VITULANO
3° SUBLOTTO SAN LORENZO – VITULANO**

RELAZIONE

PONTI E VIADOTTI

VI21

RELAZIONE DI CALCOLO IMPALCATO METALLICO L=45 M

APPALTATORE		SCALA:
IL DIRETTORE TECNICO		
Ing. M. FERRONI		-

COMMESSA LOTTO FASE ENTE TIPO DOC. OPERA/DISCIPLINA PROGR. REV.

IF2R 32 E ZZ CL VI2109 001 C

Rev.	Descrizione	Redatto	Data	Verificato	Data	Approvato	Data	Autorizzato Data
A	EMISSIONE	E. RICCI	23/06/21	G. CAPOGNA	24/06/21	L. BRUZZONE	24/06/21	IL PROGETTISTA F. DI IULLO 01/12/2021
B	REVISIONE A SEGUITO RDV	E. RICCI	29/10/21	G. CAPOGNA	30/10/21	L. BRUZZONE	30/10/21	
C	REVISIONE A SEGUITO RDV	E. RICCI	30/11/2021	G. CAPOGNA	30/11/21	L. BRUZZONE	01/12/2021	

File: IF2R.3.2.E.ZZ.CL.VI.21.0.9.001-C.doc

n. Elab.:

APPALTATORE: TELESE S.c.a r.l. Consorzio Telese Società Consortile a Responsabilità Limitata	ITINERARIO NAPOLI – BARI RADDOPPIO TRATTA CANCELLO-BENEVENTO II LOTTO FUNZIONALE FRASSO TELESINO – VITULANO 3 SUBLOTTO SAN LORENZO – VITULANO					
PROGETTAZIONE: Mandataria: SYSTRA S.A. Mandante: SWS Engineering S.p.A. SYSTRA-SOTECNI S.p.A.	PROGETTO ESECUTIVO					
PROGETTO ESECUTIVO RELAZIONE DI CALCOLO IMPALCATO METALLICO L=45 M	COMMESSA IF2R	LOTTO 3.2.E.ZZ	CODIFICA CL	DOCUMENTO VI.21.0.9.001	REV. C	FOGLIO 2 di 648

1	GENERALITÀ	13
1.1.1	<i>Descrizione dell'opera.....</i>	13
1.2	CONSIDERAZIONI DI PROGETTO	17
1.2.1	<i>Travata metallica.....</i>	17
1.2.2	<i>Impalcato in c.a.....</i>	18
1.2.3	<i>Sezione mista.....</i>	19
1.3	ANALISI STRUTTURALE	20
1.4	CARICHI DI PROGETTO	22
1.4.1	<i>Elenco delle condizioni di carico elementari</i>	22
1.4.2	<i>Criteri per la valutazione delle azioni sulla struttura.....</i>	23
2	NORMATIVA.....	24
3	MATERIALI.....	25
3.1	ACCIAIO VERNICIATO PER STRUTTURE METALLICHE.....	25
3.2	CLASSE DI ESECUZIONE DELLA STRUTTURA	26
3.3	PIOLI.....	26
3.4	BULLONI:NOTE E PRESCRIZIONI	26
3.5	CONTROLLI	27
3.6	SALDATURE	27
3.7	VERNICIATURA	29
3.8	CALCESTRUZZO	29
3.8.1	<i>Solette in C.A.</i>	29
3.8.2	<i>Coppelle in C.A.</i>	29

APPALTATORE: TELESE S.c.a r.l. Consorzio Telese Società Consortile a Responsabilità Limitata	ITINERARIO NAPOLI – BARI RADDOPPIO TRATTA CANCELLO-BENEVENTO II LOTTO FUNZIONALE FRASSO TELESINO – VITULANO 3 SUBLOTTO SAN LORENZO – VITULANO					
PROGETTAZIONE: Mandatario: SYSTRA S.A. Mandante: SWS Engineering S.p.A. SYSTRA-SOTECNI S.p.A.	PROGETTO ESECUTIVO					
PROGETTO ESECUTIVO RELAZIONE DI CALCOLO IMPALCATO METALLICO L=45 M	COMMESSA IF2R	LOTTO 3.2.E.ZZ	CODIFICA CL	DOCUMENTO VI.21.0.9.001	REV. C	FOGLIO 3 di 648

3.8.3	<i>Coppelle in acciaio</i>	29
3.8.4	<i>Muretti parabolast</i>	30
3.8.5	<i>Velette prefabricate in c.a.</i>	30
3.8.6	<i>Acciaio per armatura</i>	31
3.8.7	<i>Reti elettosaldate Tipo B450A</i>	31
4	COMBINAZIONI DI CARICO	32
4.1	GRUPPI DI CARICO	32
4.2	COEFFICIENTI PARZIALI E DI COMBINAZIONE	33
4.3	COMBINAZIONI DI CARICO AGLI SLU	34
4.4	COMBINAZIONE DI CARICO AGLI SLE	37
4.5	COMBINAZIONE SISMICA SLV	40
5	ANALISI DEI CARICHI	42
5.1	CRITERI PER LA VALUTAZIONE DELLE AZIONI SULLA STRUTTURA	42
5.1.1	<i>Vita nominale di progetto</i>	42
5.2	PESI SPECIFICI	43
5.3	PESI PROPRI STRUTTURALI	43
5.4	PESI PROPRI NON STRUTTURALI	44
5.4.1	<i>Armamento</i>	44
5.4.2	<i>Altri pesi propri non strutturali</i>	45
5.5	RITIRO	46
5.6	CARICHI VIAGGIANTI	48
5.6.1	<i>Effetti dinamici</i>	49

APPALTATORE: TELESE S.c.a r.l. Consorzio Telese Società Consortile a Responsabilità Limitata	ITINERARIO NAPOLI – BARI RADDOPPIO TRATTA CANCELLO-BENEVENTO II LOTTO FUNZIONALE FRASSO TELESINO – VITULANO 3 SUBLOTTO SAN LORENZO – VITULANO					
PROGETTAZIONE: Mandatario: SYSTRA S.A. Mandante: SWS Engineering S.p.A. SYSTRA-SOTECNI S.p.A.	PROGETTO ESECUTIVO					
PROGETTO ESECUTIVO RELAZIONE DI CALCOLO IMPALCATO METALLICO L=45 M	COMMESSA IF2R	LOTTO 3.2.E.ZZ	CODIFICA CL	DOCUMENTO VI.21.0.9.001	REV. C	FOGLIO 4 di 648

5.6.2	<i>Carichi verticali</i>	50
5.6.3	<i>Contemporaneità dei treni sui binari</i>	53
5.6.4	<i>Ripartizione locale dei carichi</i>	53
5.6.5	<i>Carichi orizzontali</i>	54
5.7	CARICO SUI MARCIAPIEDI	57
5.8	VARIZIONI TERMICHE	57
5.8.1	<i>Termica uniforme</i>	57
5.8.2	<i>Termica gradiente</i>	57
5.8.3	<i>Termica differenziale</i>	58
5.9	EFFETTO DEL VENTO	60
5.9.1	<i>Vento in esercizio</i>	61
5.10	AZIONI SISMICHE	63
5.10.1	<i>Spettro sismico allo SLV</i>	63
5.10.2	<i>Spettro sismico allo SLC</i>	66
5.11	RESISTENZE PARASSITE DEI VINCOLI	68
5.12	DERAGLIAMENTO	69
5.13	SCHEMI DI CARICO A FATICA	70
6	ANALISI STRUTTURALE	71
6.1	LARGHEZZE COLLABORANTI DI ANALISI	71
6.2	CARATTERISTICHE STATICHE DELLE TRAVI PRINCIPALI	76
1.1.2	<i>Concio C1 – trave esterna</i>	76
1.1.3	<i>Concio C1 – trave interna</i>	78

APPALTATORE: TELESE S.c.a r.l. Consorzio Telese Società Consortile a Responsabilità Limitata	ITINERARIO NAPOLI – BARI RADDOPPIO TRATTA CANCELLO-BENEVENTO II LOTTO FUNZIONALE FRASSO TELESINO – VITULANO 3 SUBLOTTO SAN LORENZO – VITULANO					
PROGETTAZIONE: Mandatario: SYSTRA S.A. Mandante: SWS Engineering S.p.A. SYSTRA-SOTECNI S.p.A.	PROGETTO ESECUTIVO					
PROGETTO ESECUTIVO RELAZIONE DI CALCOLO IMPALCATO METALLICO L=45 M	COMMESSA IF2R	LOTTO 3.2.E.ZZ	CODIFICA CL	DOCUMENTO VI.21.0.9.001	REV. C	FOGLIO 5 di 648

1.1.4	Concio C2 – trave esterna.....	80
1.1.5	Concio C2 – trave interna.....	82
1.1.6	Concio C3 – trave esterna.....	84
1.1.7	Concio C3 – trave interna.....	86
1.1.8	Concio C4 – trave esterna (sezione iniziale H=2.75 m).....	88
1.1.9	Concio C4 – trave interna (sezione iniziale H=2.75 m).....	90
1.1.10	Concio C4 – trave esterna (sezione finale H=4.15 m).....	92
1.1.11	Concio C4 – trave interna (sezione finale H=4.15 m).....	94
6.3	INERZIE TORSIONALI	96
6.4	MODELLO DI CALCOLO.....	100
1.1.12	Modello di calcolo impalcato - fase I.....	100
1.1.13	Modello di calcolo impalcato - fase II e III.....	101
1.1.14	Linee di Transito.....	102
7	ANALISI DINAMICA	103
7.1	ANALISI MODALE	105
7.2	CALCOLO DELLA FREQUENZA PROPRIA DELL'IMPALCATO	107
7.3	DEFINIZIONE DELLO SPETTRO DI RISPOSTA.....	108
7.4	REGOLE DI COMBINAZIONE DEGLI EFFETTI.....	109
8	SOLLECITAZIONI DI PROGETTO DELLE TRAVI PRINCIPALI.....	111
8.1	DIAGRAMMI DELLE SOLLECITAZIONI.....	111
8.2	TABELLE RIEPILOGATIVE DELLE SOLLECITAZIONI.....	117
8.2.1	Trave esterna sx	117

APPALTATORE: TELESE S.c.a r.l. <small>Consorzio Telese Società Consortile a Responsabilità Limitata</small>	ITINERARIO NAPOLI – BARI RADDOPPIO TRATTA CANCELLO-BENEVENTO II LOTTO FUNZIONALE FRASSO TELESINO – VITULANO 3 SUBLOTTO SAN LORENZO – VITULANO					
PROGETTAZIONE: <small>Mandatario: Mandante:</small> SYSTRA S.A. SWS Engineering S.p.A. SYSTRA-SOTECNI S.p.A.	PROGETTO ESECUTIVO					
PROGETTO ESECUTIVO RELAZIONE DI CALCOLO IMPALCATO METALLICO L=45 M	COMMESSA IF2R	LOTTO 3.2.E.ZZ	CODIFICA CL	DOCUMENTO VI.21.0.9.001	REV. C	FOGLIO 6 di 648

8.2.2	<i>Trave esterna dx</i>	121
8.2.3	<i>Trave interna sx</i>	125
8.2.4	<i>Trave interna dx</i>	129
8.2.5	<i>Effetto della Torsione</i>	133
9	VERIFICHE DI RESISTENZA DELLE TRAVI PRINCIPALI	134
9.1	VERIFICHE DI RESISTENZA TRAVE ESTERNA DX	134
9.1.1	<i>Concio C1</i>	138
9.1.2	<i>Concio C2</i>	148
9.1.3	<i>Concio C3</i>	158
9.1.4	<i>Concio C4</i>	173
9.2	VERIFICHE DI RESISTENZA TRAVE INTERNA DX	183
9.2.1	<i>Concio C1</i>	187
9.2.2	<i>Concio C2</i>	197
9.2.3	<i>Concio C3</i>	207
9.2.4	<i>Concio C4</i>	223
9.3	VERIFICA SALDATURE DI COMPOSIZIONE	233
10	VERIFICHE DI STABILITA' DELLE TRAVI PRINCIPALI	234
10.1	TRAVE ESTERNA DX	234
10.1.1	<i>Concio C1</i>	234
10.1.2	<i>Concio C2</i>	262
10.1.3	<i>Concio C3</i>	287
10.1.4	<i>Concio C4</i>	324

APPALTATORE:	TELESE S.c.a r.l. Consorzio Telese Società Consortile a Responsabilità Limitata	ITINERARIO NAPOLI – BARI RADDOPPIO TRATTA CANCELLO-BENEVENTO II LOTTO FUNZIONALE FRASSO TELESINO – VITULANO 3 SUBLOTTO SAN LORENZO – VITULANO				
PROGETTAZIONE:		PROGETTO ESECUTIVO				
Mandatario:	Mandante:					
SYSTRA S.A.	SWS Engineering S.p.A.	SYSTRA-SOTECNI S.p.A.				
PROGETTO ESECUTIVO	RELAZIONE DI CALCOLO IMPALCATO METALLICO L=45 M	COMMESSA	LOTTO	CODIFICA	DOCUMENTO	REV. FOGGIO
		IF2R	3.2.E.ZZ	CL	VI.21.0.9.001	C 7 di 648

10.1.5	TRAVE INTERNA DX.....	350
10.1.6	Concio C2.....	376
10.1.7	CONCIO C3.....	401
10.1.8	CONCIO C4.....	438
11	VERIFICHE A FATICA DELLE TRAVI PRINCIPALI	464
11.1	CATEGORIE DI DETTAGLIO E CURVE S-N	464
11.2	VERIFICHE PER STRUTTURE SENSIBILI ALLA ROTTURA PER FATICA (VITA UTILE).....	467
11.3	DETERMINAZIONE DEI COEFFICIENTI λ	468
11.3.1	Calcolo del coefficiente λ_1	469
11.3.2	Calcolo del coefficiente λ_2	469
11.3.3	Calcolo del coefficiente λ_3	469
11.3.4	Calcolo del coefficiente λ_4	470
11.3.5	Attacco piattabanda inferiore-irrigidimento trasversale.....	471
11.3.6	Attacco piattabanda superiore-irrigidimento trasversale.....	476
11.3.7	Attacco piattabanda inferiore-anima.....	481
11.3.8	Attacco piattabanda superiore-anima.....	486
11.3.9	Giunto saldato piattabanda inferiore.....	491
11.3.10	Giunto saldato piattabanda superiore.....	498
11.3.11	Saldature pioli.....	505
12	VERIFICA DEI TRAVERSI DI TESTATA.....	510
12.1	VERIFICA IN CONDIZIONI DI ESERCIZIO - TRAVERSO H=2.75 M.....	510
12.1.1	Caratteristiche geometriche.....	510

APPALTATORE: TELESE S.c.a r.l. Consorzio Telese Società Consortile a Responsabilità Limitata	ITINERARIO NAPOLI – BARI RADDOPPIO TRATTA CANCELLO-BENEVENTO II LOTTO FUNZIONALE FRASSO TELESINO – VITULANO 3 SUBLOTTO SAN LORENZO – VITULANO					
PROGETTAZIONE: Mandatario: SYSTRA S.A. Mandante: SWS Engineering S.p.A. SYSTRA-SOTECNI S.p.A.	PROGETTO ESECUTIVO					
PROGETTO ESECUTIVO RELAZIONE DI CALCOLO IMPALCATO METALLICO L=45 M	COMMESSA IF2R	LOTTO 3.2.E.ZZ	CODIFICA CL	DOCUMENTO VI.21.0.9.001	REV. C	FOGLIO 8 di 648

12.1.2	<i>Sollecitazioni di verifica</i>	511
12.1.3	<i>Verifiche di resistenza</i>	513
12.1.4	<i>Verifiche di stabilità</i>	519
12.2	VERIFICA IN CONDIZIONI DI ESERCIZIO - TRAVERSO H=4.15 M	527
12.2.1	<i>Caratteristiche geometriche</i>	527
12.2.2	<i>Sollecitazioni di verifica</i>	528
12.2.3	<i>Verifiche di resistenza</i>	530
12.2.4	<i>Verifiche di stabilità</i>	538
13	VERIFICHE A FATICA DEI TRAVERSI DI TESTATA	546
13.1	CATEGORIE DI DETTAGLIO E CURVE S-N	546
13.2	VERIFICHE PER STRUTTURE SENSIBILI ALLA ROTTURA PER FATICA (VITA UTILE)	549
13.3	DETERMINAZIONE DEI COEFFICIENTI λ	550
13.3.1	<i>Calcolo del coefficiente λ_1</i>	551
13.3.2	<i>Calcolo del coefficiente λ_2</i>	551
13.3.3	<i>Calcolo del coefficiente λ_3</i>	551
13.3.4	<i>Calcolo del coefficiente λ_4</i>	552
13.3.5	<i>Attacco piattabanda inferiore-irrigidimento trasversale</i>	553
13.3.6	<i>Attacco piattabanda superiore-irrigidimento trasversale</i>	554
13.3.7	<i>Attacco piattabanda inferiore-anima</i>	555
13.3.8	<i>Attacco piattabanda superiore-anima</i>	556
13.3.9	<i>Giunto saldato piattabanda inferiore</i>	557
13.3.10	<i>Giunto saldato piattabanda superiore</i>	558

APPALTATORE: TELESE S.c.a r.l. Consorzio Telese Società Consortile a Responsabilità Limitata	ITINERARIO NAPOLI – BARI RADDOPPIO TRATTA CANCELLO-BENEVENTO II LOTTO FUNZIONALE FRASSO TELESINO – VITULANO 3 SUBLOTTO SAN LORENZO – VITULANO					
PROGETTAZIONE: Mandatario: SYSTRA S.A. Mandante: SWS Engineering S.p.A. SYSTRA-SOTECNI S.p.A.	PROGETTO ESECUTIVO					
PROGETTO ESECUTIVO RELAZIONE DI CALCOLO IMPALCATO METALLICO L=45 M	COMMESSA IF2R	LOTTO 3.2.E.ZZ	CODIFICA CL	DOCUMENTO VI.21.0.9.001	REV. C	FOGLIO 9 di 648

14 VERIFICHE CONTROVENTI DI PIANO.....	559
14.1.1 <i>Modello di calcolo.....</i>	<i>559</i>
14.2 SOLLECITAZIONI DI VERIFICA	561
14.2.1 <i>Controventi inferiori</i>	<i>561</i>
14.2.2 <i>Controventi superiori</i>	<i>562</i>
14.2.3 <i>Riepilogo sollecitazioni.....</i>	<i>576</i>
14.3 VERIFICHE DELLE ASTE	577
14.3.1 <i>Verifica dei controventi inferiori</i>	<i>577</i>
14.3.2 <i>Verifica dei controventi superiori</i>	<i>579</i>
14.4 VERIFICA BULLONI	581
14.4.1 <i>Controventi inferiori</i>	<i>581</i>
14.4.2 <i>Controventi superiori</i>	<i>583</i>
15 VERIFICHE A FATICA DEI CONTROVENTI DI PIANO.....	585
15.1 CATEGORIE DI DETTAGLIO E CURVE S-N	585
15.2 VERIFICHE PER STRUTTURE SENSIBILI ALLA ROTTURA PER FATICA (VITA UTILE).....	586
15.3 DETERMINAZIONE DEI COEFFICIENTI λ	587
15.3.1 <i>Calcolo del coefficiente λ_1.....</i>	<i>588</i>
15.3.2 <i>Calcolo del coefficiente λ_2.....</i>	<i>588</i>
15.3.3 <i>Calcolo del coefficiente λ_3.....</i>	<i>588</i>
15.3.4 <i>Calcolo del coefficiente λ_4.....</i>	<i>589</i>
15.3.5 <i>Controvento superiore</i>	<i>590</i>
15.3.6 <i>Controvento inferiore</i>	<i>591</i>

APPALTATORE: TELESE S.c.a r.l. Consorzio Telese Società Consortile a Responsabilità Limitata	ITINERARIO NAPOLI – BARI RADDOPPIO TRATTA CANCELLO-BENEVENTO II LOTTO FUNZIONALE FRASSO TELESINO – VITULANO 3 SUBLOTTO SAN LORENZO – VITULANO					
PROGETTAZIONE: Mandatario: SYSTRA S.A. Mandante: SWS Engineering S.p.A. SYSTRA-SOTECNI S.p.A.	PROGETTO ESECUTIVO					
PROGETTO ESECUTIVO RELAZIONE DI CALCOLO IMPALCATO METALLICO L=45 M	COMMESSA IF2R	LOTTO 3.2.E.ZZ	CODIFICA CL	DOCUMENTO VI.21.0.9.001	REV. C	FOGLIO 10 di 648

15.3.7	<i>Bulloni controvento superiore</i>	592
15.3.8	<i>Bulloni controvento inferiore</i>	593
16	VERIFICHE DIAFRAMMI INTERMEDI	594
16.1	SOLLECITAZIONI DI VERIFICA	594
16.1.1	<i>Briglia superiore</i>	594
16.1.2	<i>Briglia inferiore</i>	598
16.1.3	<i>Diagonali</i>	599
16.1.4	<i>Riepilogo sollecitazioni</i>	604
16.2	VERIFICHE DELLE ASTE	605
16.2.1	<i>Verifica della briglia superiore</i>	605
16.2.2	<i>Verifica della briglia inferiore</i>	607
16.2.3	<i>Verifica dei diagonali</i>	609
16.3	VERIFICA BULLONI	611
16.3.1	<i>Briglia superiore</i>	611
16.3.2	<i>Briglia inferiore</i>	613
16.3.3	<i>Diagonali</i>	615
17	VERIFICHE A FATICA DEI TRAVERSI INTERMEDI	617
17.1	CATEGORIE DI DETTAGLIO E CURVE S-N	617
17.2	VERIFICHE PER STRUTTURE SENSIBILI ALLA ROTTURA PER FATICA (VITA UTILE)	618
17.3	DETERMINAZIONE DEI COEFFICIENTI λ	619
17.3.1	<i>Calcolo del coefficiente λ_1</i>	620
17.3.2	<i>Calcolo del coefficiente λ_2</i>	620

APPALTATORE: TELESE S.c.a r.l. Consorzio Telese Società Consortile a Responsabilità Limitata	ITINERARIO NAPOLI – BARI RADDOPPIO TRATTA CANCELLO-BENEVENTO II LOTTO FUNZIONALE FRASSO TELESINO – VITULANO 3 SUBLOTTO SAN LORENZO – VITULANO					
PROGETTAZIONE: Mandatario: SYSTRA S.A. Mandante: SWS Engineering S.p.A. SYSTRA-SOTECNI S.p.A.	PROGETTO ESECUTIVO					
PROGETTO ESECUTIVO RELAZIONE DI CALCOLO IMPALCATO METALLICO L=45 M	COMMESSA IF2R	LOTTO 3.2.E.ZZ	CODIFICA CL	DOCUMENTO VI.21.0.9.001	REV. C	FOGLIO 11 di 648

17.3.3	Calcolo del coefficiente λ_3	620
17.3.4	Calcolo del coefficiente λ_4	621
17.3.5	Briglia superiore	622
17.3.6	Briglia inferiore	623
17.3.7	Diagonali	624
17.3.8	Bulloni briglia superiore.....	625
17.3.9	Bulloni briglia inferiore.....	626
17.3.10	Bulloni diagonali.....	627
18	VERIFICHE CONNETTORI.....	628
18.1	VERIFICA SLE	628
18.2	VERIFICA SLU.....	629
18.3	VERIFICA SLV	630
19	VERIFICHE DI DEFORMABILITA' DELL'IMPALCATO	631
19.1	INFLESSIONE NEL PIANO VERTICALE DELL'IMPALCATO	631
19.2	INFLESSIONE ORIZZONTALE NEL PIANO DELL'IMPALCATO.....	632
19.3	CONTROLLO DELLA FRECCIA VERTICALE.....	634
19.4	VERIFICHE DEI REQUISITI CONCERNENTI LE DEFORMAZIONI TORSIONALI DELL'IMPALCATO (SGHEMBO).....	636
20	VALUTAZIONE DELLA CONTROFRECCIA DI COSTRUZIONE	637
21	CARICHI SUGLI APPOGGI.....	638
22	VERIFICA VARCHI E SPOSTAMENTI APPARECCHI D'APPOGGIO	642
23	VALIDAZIONE PROGRAMMI DI CALCOLO.....	645

APPALTATORE: TELESE S.c.a r.l. Consorzio Telese Società Consortile a Responsabilità Limitata	ITINERARIO NAPOLI – BARI RADDOPPIO TRATTA CANCELLO-BENEVENTO II LOTTO FUNZIONALE FRASSO TELESINO – VITULANO 3 SUBLOTTO SAN LORENZO – VITULANO					
PROGETTAZIONE: Mandatario: SYSTRA S.A. Mandante: SWS Engineering S.p.A. SYSTRA-SOTECNI S.p.A.	PROGETTO ESECUTIVO					
PROGETTO ESECUTIVO RELAZIONE DI CALCOLO IMPALCATO METALLICO L=45 M	COMMESSA IF2R	LOTTO 3.2.E.ZZ	CODIFICA CL	DOCUMENTO VI.21.0.9.001	REV. C	FOGLIO 12 di 648

23.1	ANALISI E VERIFICHE SVOLTE CON L'AUSILIO DI CODICI DI CALCOLO.....	645
23.2	TIPO DI ANALISI SVOLTA.....	645
23.3	ORIGINE E CARATTERISTICHE DEI CODICI DI CALCOLO.....	646
23.4	AFFIDABILITÀ DEI CODICI DI CALCOLO.....	648
23.5	MODALITÀ DI PRESENTAZIONE DEI RISULTATI.....	648
23.6	INFORMAZIONI GENERALI SULL'ELABORAZIONE.....	648
23.7	GIUDIZIO MOTIVATO DI ACCETTABILITÀ DEI RISULTATI.....	648

APPALTATORE: TELESE S.c.a r.l. Consorzio Telese Società Consortile a Responsabilità Limitata	ITINERARIO NAPOLI – BARI RADDOPPIO TRATTA CANCELLO-BENEVENTO II LOTTO FUNZIONALE FRASSO TELESINO – VITULANO 3 SUBLOTTO SAN LORENZO – VITULANO					
PROGETTAZIONE: Mandataria: SYSTRA S.A. Mandante: SWS Engineering S.p.A. SYSTRA-SOTECNI S.p.A.	PROGETTO ESECUTIVO					
PROGETTO ESECUTIVO RELAZIONE DI CALCOLO IMPALCATO METALLICO L=45 M	COMMESSA IF2R	LOTTO 3.2.E.ZZ	CODIFICA CL	DOCUMENTO VI.21.0.9.001	REV. C	FOGLIO 13 di 648

1 GENERALITÀ

1.1.1 Descrizione dell'opera

La presente relazione ha per oggetto le verifiche strutturali dell'impalcato metallico a doppio binario in semplice appoggio con lunghezza complessiva di 45 m del viadotto VI21, posizionato lungo l'itinerario Napoli-Bari, nella tratta Canello-Benevento.

L'impalcato è costituito da:

- Due travi a U poste ad interasse pari a 5.60 m. Le travi sono realizzate in 4 conci (C1, C2, C3, C4), di lunghezza rispettivamente pari a 10.30 m, 10.80 m, 12.60 m, 11.30 m. Nei primi tre conci le travi in acciaio hanno un'altezza costante pari a 2.75 m. All'interno dell'ultimo concio le travi rastremano fino a raggiungere un'altezza di 4.15 m.
- Traversi reticolari intermedi costituiti da diagonali a "X" e briglie orizzontali posizionati a passo 4.20 m nel tratto in cui le travi sono alte 2.75 m e passo variabile nei restanti 10.40 m.
- Traversi di pila/spalla a parete piena, resi collaboranti con la soletta in calcestruzzo mediante pioli tipo Nelson.
- Controventi orizzontali superiori a "X" tra le anime di una stessa trave; oltre a questi, sono presenti controventi orizzontali superiori e inferiori che collegano tra di loro le due travi nei tratti in prossimità degli appoggi.

La soletta in calcestruzzo ha una larghezza costante pari a 13.70 m ed uno spessore variabile da 38 cm in corrispondenza dei cordoli fino ad un massimo di 47 cm nella mezzeria dell'impalcato. La soletta è realizzata con l'ausilio di predalles in calcestruzzo aventi uno spessore pari a 7 cm.

La geometria dell'impalcato e delle sezioni trasversali dell'impalcato è riportata nelle figure seguenti.

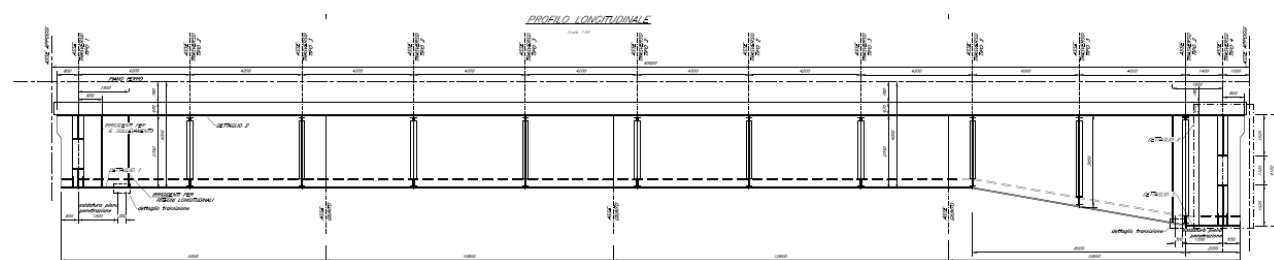


Figura 1-1: Profilo longitudinale dell'impalcato

APPALTATORE: TELESE S.c.a r.l. Consorzio Telese Società Consortile a Responsabilità Limitata	ITINERARIO NAPOLI – BARI RADDOPPIO TRATTA CANCELLO-BENEVENTO II LOTTO FUNZIONALE FRASSO TELESINO – VITULANO 3 SUBLOTTO SAN LORENZO – VITULANO					
PROGETTAZIONE: Mandataria: SYSTRA S.A. Mandante: SWS Engineering S.p.A. SYSTRA-SOTECNI S.p.A.	PROGETTO ESECUTIVO					
PROGETTO ESECUTIVO RELAZIONE DI CALCOLO IMPALCATO METALLICO L=45 M	COMMESSA IF2R	LOTTO 3.2.E.ZZ	CODIFICA CL	DOCUMENTO VI.21.0.9.001	REV. C	FOGLIO 14 di 648

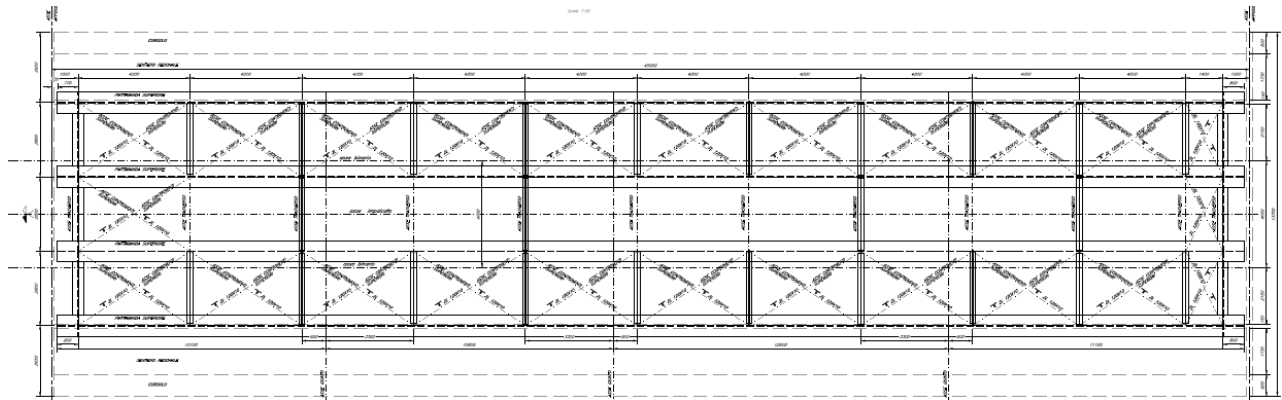


Figura 1-2: Carpenteria estradosso travi

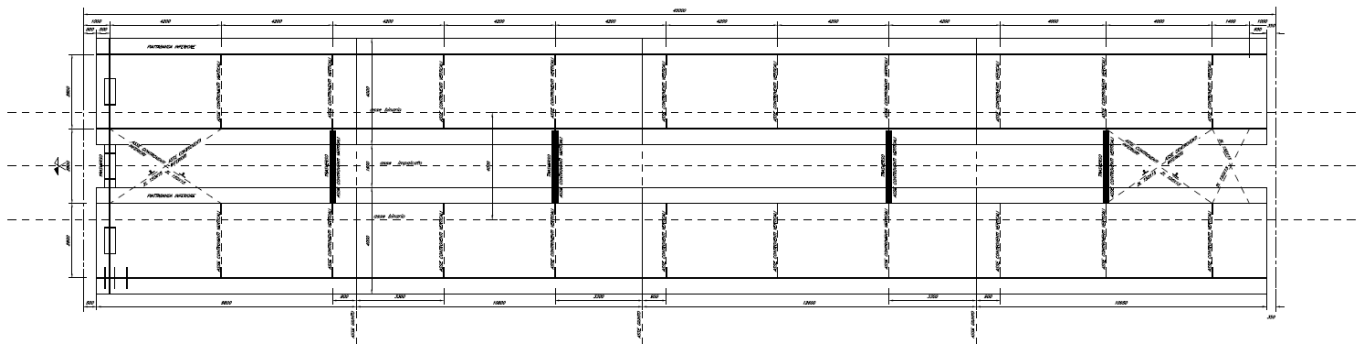


Figura 1-3: Carpenteria intradosso travi

APPALTATORE: TELESE S.c.a r.l. Consorzio Telese Società Consortile a Responsabilità Limitata	ITINERARIO NAPOLI – BARI RADDOPPIO TRATTA CANCELLO-BENEVENTO II LOTTO FUNZIONALE FRASSO TELESINO – VITULANO 3 SUBLOTTO SAN LORENZO – VITULANO					
PROGETTAZIONE: Mandataria: SYSTRA S.A. Mandante: SWS Engineering S.p.A. SYSTRA-SOTECNI S.p.A.	PROGETTO ESECUTIVO					
PROGETTO ESECUTIVO RELAZIONE DI CALCOLO IMPALCATO METALLICO L=45 M	COMMESSA IF2R	LOTTO 3.2.E.ZZ	CODIFICA CL	DOCUMENTO VI.21.0.9.001	REV. C	FOGLIO 15 di 648

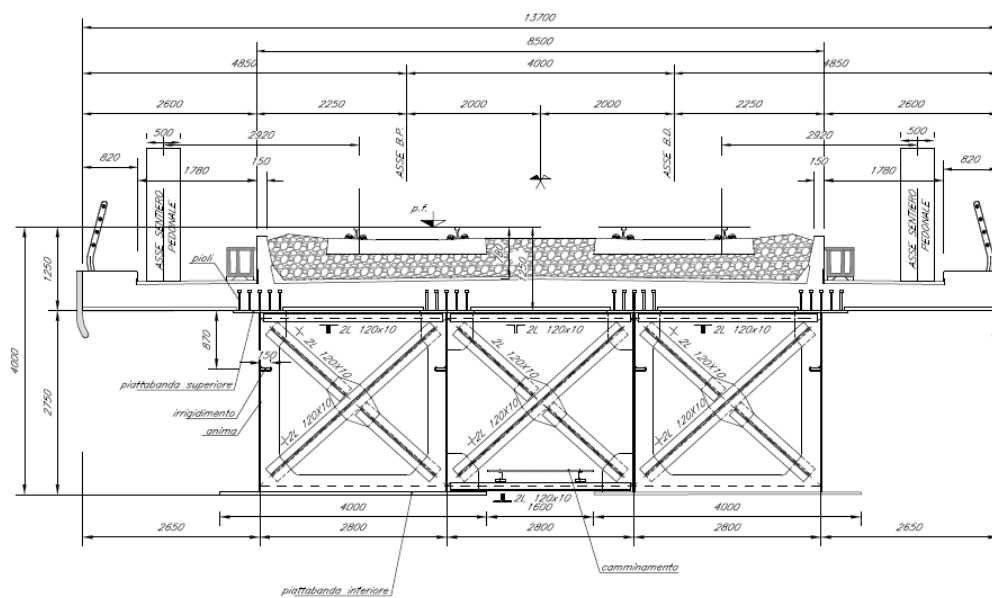


Figura 1-4: Sezione trasversale tipo (H travi = 2.75 m)

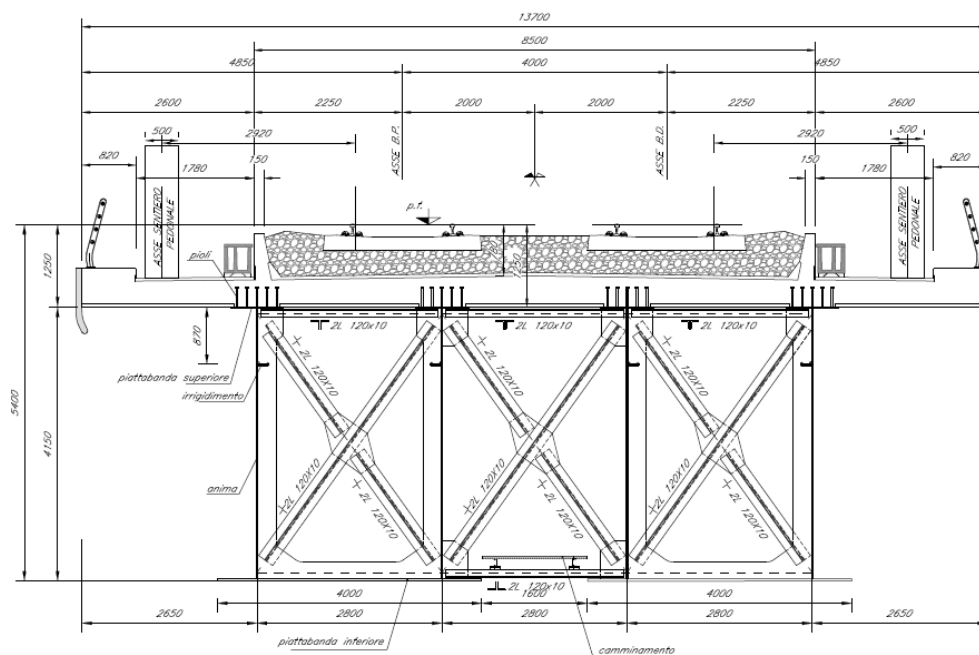


Figura 1-5: Sezione trasversale tipo (H travi = 4.15)

APPALTATORE: TELESE S.c.a r.l. Consorzio Telese Società Consortile a Responsabilità Limitata	ITINERARIO NAPOLI – BARI RADDOPPIO TRATTA CANCELLO-BENEVENTO II LOTTO FUNZIONALE FRASSO TELESINO – VITULANO 3 SUBLOTTO SAN LORENZO – VITULANO												
PROGETTAZIONE: Mandataria: SYSTRA S.A. Mandante: SWS Engineering S.p.A. SYSTRA-SOTECNI S.p.A.	PROGETTO ESECUTIVO												
PROGETTO ESECUTIVO RELAZIONE DI CALCOLO IMPALCATO METALLICO L=45 M	<table border="1"> <thead> <tr> <th>COMMESSA</th> <th>LOTTO</th> <th>CODIFICA</th> <th>DOCUMENTO</th> <th>REV.</th> <th>FOGLIO</th> </tr> </thead> <tbody> <tr> <td>IF2R</td> <td>3.2.E.ZZ</td> <td>CL</td> <td>VI.21.0.9.001</td> <td>C</td> <td>16 di 648</td> </tr> </tbody> </table>	COMMESSA	LOTTO	CODIFICA	DOCUMENTO	REV.	FOGLIO	IF2R	3.2.E.ZZ	CL	VI.21.0.9.001	C	16 di 648
COMMESSA	LOTTO	CODIFICA	DOCUMENTO	REV.	FOGLIO								
IF2R	3.2.E.ZZ	CL	VI.21.0.9.001	C	16 di 648								

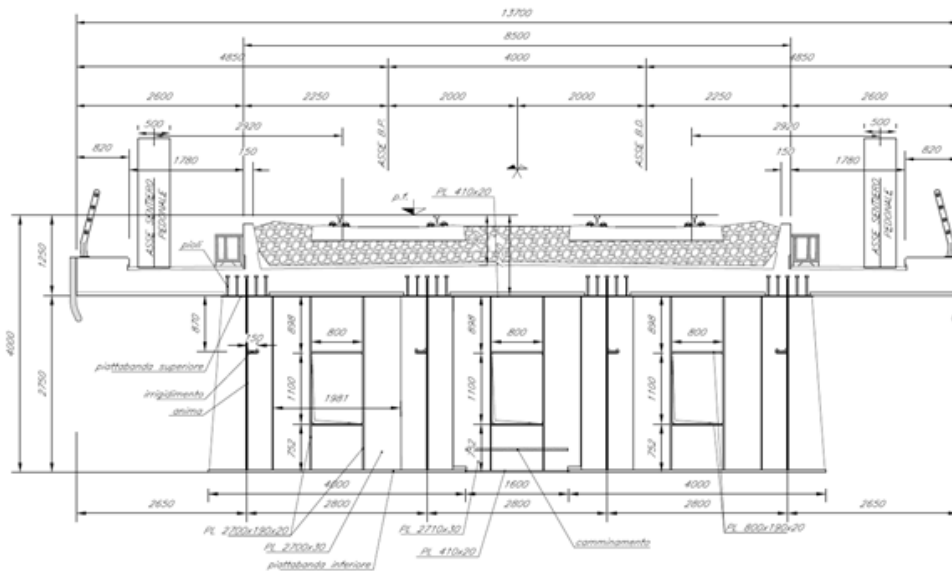


Figura 1-6: Diaframma di testata (H = 2.75 m)

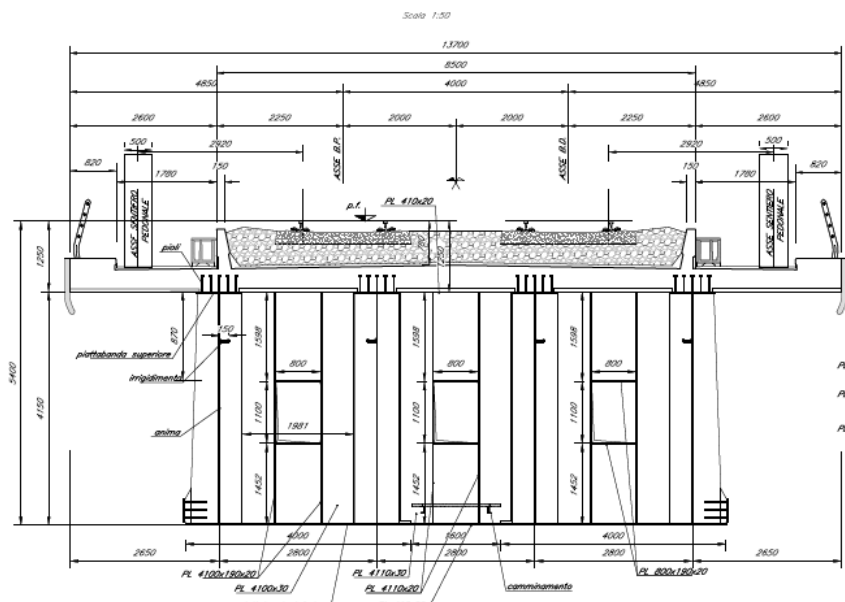


Figura 1-7: Diaframma di testata (H = 4.15 m)

APPALTATORE: TELESE S.c.a r.l. Consorzio Telese Società Consortile a Responsabilità Limitata	ITINERARIO NAPOLI – BARI RADDOPPIO TRATTA CANCELLO-BENEVENTO II LOTTO FUNZIONALE FRASSO TELESINO – VITULANO 3 SUBLOTTO SAN LORENZO – VITULANO					
PROGETTAZIONE: Mandatario: SYSTRA S.A. Mandante: SWS Engineering S.p.A. SYSTRA-SOTECNI S.p.A.	PROGETTO ESECUTIVO					
PROGETTO ESECUTIVO RELAZIONE DI CALCOLO IMPALCATO METALLICO L=45 M	COMMESSA IF2R	LOTTO 3.2.E.ZZ	CODIFICA CL	DOCUMENTO VI.21.0.9.001	REV. C	FOGLIO 17 di 648

1.2 CONSIDERAZIONI DI PROGETTO

1.2.1 Travata metallica

Ai fini del calcolo dell'impalcato metallico da 45 m del Viadotto VI21 si sono considerate le seguenti caratteristiche:

- Raggio di curvatura: 1550 m
- Sovralzo: 0.16 m
- Discostamento massimo: 0.09 m
- Velocità di progetto: 200 km/h

La struttura è concepita, in esercizio, come una coppia di cassoni torsiorigidi alla Bredt, con le anime delle travi a U, la piattabanda inferiore e la soletta compresa tra le piattabande superiori delle anime delle travi che costituiscono le quattro pareti delimitanti il cassone e quindi il percorso per il flusso di tensione tangenziale.

I due cassoni poi sono interconnessi per mezzo di diaframmi e per mezzo della soletta d'impalcato.

Durante la fase di montaggio è operante un controvento superiore per mantenere lo schema statico proprio dell'esercizio.

I diaframmi verticali interni, disposti al passo di 4.20 m (eccezion fatta per i diaframmi negli ultimi 10.40 m) sono in grado di riportare alla soletta superiore tutte le azioni orizzontali di vento o di altra natura che si possano creare in esercizio.

Il momento di trasporto di tali azioni è agevolmente sopportato dalla coppia di travi principali di ogni cassone.

Ai fini della stabilità d'anima vengono predisposti irrigidenti trasversali al passo di 4.20 m circa (eccezion fatta per gli ultimi 10.40 m) e irrigidenti longitudinali nella disposizione richiesta dalle relative verifiche di stabilità.

Per gli indici di deformabilità si provvede a controllare che le frecce indotte dai carichi permanenti, prima e seconda fase, siano contenuti entro il valore di $L/300$, pur predisponendo opportune contromonte d'officina, mentre per le deformazioni dovute ai carichi mobili, terza fase, si verifica che tutti i parametri richiesti siano entro i valori ammissibili richiesti dalle specifiche RFI.

Nella determinazione dei livelli deformativi si tiene in debito conto l'influenza del taglio.

Il tracciato planimetrico viene assunto come un raggio costante 1550 m.

Per quanto riguarda lo stato limite di deformabilità si verificherà che le frecce indotte dai carichi applicati, combinati come prescritto, siano compatibili con l'impiego della struttura.

APPALTATORE: TELESE S.c.a r.l. Consorzio Telese Società Consortile a Responsabilità Limitata	ITINERARIO NAPOLI – BARI RADDOPPIO TRATTA CANCELLO-BENEVENTO II LOTTO FUNZIONALE FRASSO TELESINO – VITULANO 3 SUBLOTTO SAN LORENZO – VITULANO					
PROGETTAZIONE: Mandatario: SYSTRA S.A. Mandante: SWS Engineering S.p.A. SYSTRA-SOTECNI S.p.A.	PROGETTO ESECUTIVO					
PROGETTO ESECUTIVO RELAZIONE DI CALCOLO IMPALCATO METALLICO L=45 M	COMMESSA IF2R	LOTTO 3.2.E.ZZ	CODIFICA CL	DOCUMENTO VI.21.0.9.001	REV. C	FOGLIO 18 di 648

1.2.2 Impalcato in c.a.

Per quanto riguarda l'impalcato in c.a., ai fini della distribuzione locale delle azioni, si hanno due distinti schemi statici:

- Prima fase: sono attive soltanto le coppelle prefabbricate che agiscono come travi semplici, luce 2.8 m, con sbalzo di circa 2.65 m. Il carico agente è il peso proprio ed il getto integrativo.
- Seconda fase: la soletta è interamente reagente come trave continua su 4 appoggi e sbalzi laterali. I carichi agenti sono i permanenti portati e i carichi mobili.

Il calcolo e le verifiche della struttura in cemento armato dell'impalcato vengono riportate nella relazione dedicata alla soletta.

APPALTATORE: TELESE S.c.a r.l. Consorzio Telese Società Consortile a Responsabilità Limitata	ITINERARIO NAPOLI – BARI RADDOPPIO TRATTA CANCELLO-BENEVENTO II LOTTO FUNZIONALE FRASSO TELESINO – VITULANO 3 SUBLOTTO SAN LORENZO – VITULANO					
PROGETTAZIONE: Mandatario: SYSTRA S.A. Mandante: SWS Engineering S.p.A. SYSTRA-SOTECNI S.p.A.	PROGETTO ESECUTIVO					
PROGETTO ESECUTIVO RELAZIONE DI CALCOLO IMPALCATO METALLICO L=45 M	COMMESSA IF2R	LOTTO 3.2.E.ZZ	CODIFICA CL	DOCUMENTO VI.21.0.9.001	REV. C	FOGLIO 19 di 648

1.2.3 Sezione mista

Trattandosi, nel funzionamento globale, di un sistema misto acciaio-clc. le azioni agenti vengono suddivise in tre fasi, corrispondenti al grado di maturazione del getto di clc. e quindi ai diversi livelli di rigidità e caratteristiche statiche delle sezioni.

- Fase I: considera il peso proprio della struttura metallica, delle lastre prefabbricate e del getto della soletta che, in questa fase, è ancora inerte.

La sezione resistente corrisponde alla sola parte metallica.

- Fase II: corrisponde al transito dei treni e all'applicazione dei sovraccarichi.

Le sollecitazioni nella sezione resistente acciaio-calcestruzzo vengono calcolate considerando il rapporto tra i moduli elastici effettivi dei due materiali, che vale circa 6.30, per la classe di resistenza del calcestruzzo ipotizzata R_{ck} 400.

Per cogliere le sollecitazioni max. flettenti e taglianti effettivamente contemporanee nelle singole sezioni, si considera il passaggio dei treni di carico di normativa.

In tale fase si tiene inoltre conto degli effetti del vento e di quelli dovuti alla variazione termica differenziale che si traduce in un'azione normale lungo l'asse del viadotto e relativo momento flettente di trasporto dovuto all'eccentricità baricentro soletta – baricentro sezione mista.

- Fase III: considera i carichi permanenti portati applicati alla struttura (pavimentazione, ballast, armamento, barriere ecc.). La sezione resistente è una sezione mista acciaio-calcestruzzo.

Per tenere in considerazione i fenomeni «lenti» che accompagnano questa fase, imputabili alla viscosità del calcestruzzo, si adotta un valore del modulo elastico del calcestruzzo corrispondente a quello suggerito dalla normativa, che si traduce, per le verifiche condotte con il metodo delle tensioni ammissibili, a considerare un valore del coefficiente di omogeneizzazione «n» pari a 16.38 (R_{ck} 400).

Anche gli effetti del ritiro sono da considerarsi «lenti» in quanto concomitanti agli effetti viscosi, e vengono pertanto anch'essi valutati con le caratteristiche di resistenza della sezione della fase III.

In particolare gli effetti del ritiro sull'intera struttura del ponte vengono tradotti in un'azione di compressione e nel relativo momento flettente, dovuto quest'ultimo all'eccentricità baricentro soletta - baricentro sezione mista, entrambi applicati all'estremità della struttura.

APPALTATORE: TELESE S.c.a r.l. Consorzio Telese Società Consortile a Responsabilità Limitata	ITINERARIO NAPOLI – BARI RADDOPPIO TRATTA CANCELLO-BENEVENTO II LOTTO FUNZIONALE FRASSO TELESINO – VITULANO 3 SUBLOTTO SAN LORENZO – VITULANO					
PROGETTAZIONE: Mandatario: SYSTRA S.A. Mandante: SWS Engineering S.p.A. SYSTRA-SOTECNI S.p.A.	PROGETTO ESECUTIVO					
PROGETTO ESECUTIVO RELAZIONE DI CALCOLO IMPALCATO METALLICO L=45 M	COMMESSA IF2R	LOTTO 3.2.E.ZZ	CODIFICA CL	DOCUMENTO VI.21.0.9.001	REV. C	FOGLIO 20 di 648

1.3 ANALISI STRUTTURALE

Il viadotto in oggetto viene studiato con un grigliato di 4 travi di caratteristiche flessotorsionali pari ciascuna a metà della singola trave a U, previa opportuna determinazione delle larghezze collaboranti di soletta ai sensi del DM 2008. Nei tratti ad altezza variabile (concio C4), sono state considerate caratteristiche flessotorsionali medie tra quelle delle due sezioni estremali.

I carichi applicati alla struttura sono conformi al DM.14.01.2008, alla circolare applicativa del 02/02/2009 e alla specifica RFI DTC SI PS MA IFS 001 A.

Per quanto riguarda lo stato limite di deformabilità si verificherà che le frecce indotte dai carichi applicati, combinati come prescritto, siano compatibili con l'impiego della struttura.

Le travi longitudinali sono state modellate attraverso elementi tipo *beam* posti in corrispondenza del baricentro della sezione mista omogeneizzata (valore medio dei differenti conci), calcolato per le differenti fasi prese in considerazione.

I traversi pieni in appoggio sono stati anch'essi modellati come elementi *beam*, posti in corrispondenza del loro baricentro e collegati, mediante degli elementi di rigidezza infinita, all'asse delle travi principali. I traversi di campata, realizzati attraverso travatura reticolare, sono modellati come elementi tipo biella, trascurandone la rigidezza flessionale. In corrispondenza ad ogni traverso, si definiscono degli elementi di rigidezza infinita che collegano l'asse delle travi principali ai nodi di attacco della reticolare. A tali nodi si collegano quindi gli elementi della reticolare che formano il traverso.

Gli stessi elementi rigidi sono utilizzati per collegare le travi principali ai nodi di appoggio in corrispondenza delle spalle.

Nei modelli di calcolo relativi alle fasi II e III, sono stati introdotti elementi di travi simulanti la soletta disposti in direzione trasversale per modellare correttamente la ripartizione trasversale dei carichi accidentali.

Le analisi sono state condotte mediante l'ausilio del software SAP2000 V21.

Gli assi di riferimento sono:

- **x** = asse longitudinale impalcato
- **y** = asse trasversale impalcato
- **z** = asse verticale impalcato

APPALTATORE: TELESE S.c.a r.l. Consorzio Telese Società Consortile a Responsabilità Limitata	ITINERARIO NAPOLI – BARI RADDOPPIO TRATTA CANCELLO-BENEVENTO II LOTTO FUNZIONALE FRASSO TELESINO – VITULANO 3 SUBLOTTO SAN LORENZO – VITULANO												
PROGETTAZIONE: Mandataria: SYSTRA S.A. Mandante: SWS Engineering S.p.A. SYSTRA-SOTECNI S.p.A.	PROGETTO ESECUTIVO												
PROGETTO ESECUTIVO RELAZIONE DI CALCOLO IMPALCATO METALLICO L=45 M	<table border="1"> <thead> <tr> <th>COMMESSA</th> <th>LOTTO</th> <th>CODIFICA</th> <th>DOCUMENTO</th> <th>REV.</th> <th>FOGLIO</th> </tr> </thead> <tbody> <tr> <td>IF2R</td> <td>3.2.E.ZZ</td> <td>CL</td> <td>VI.21.0.9.001</td> <td>C</td> <td>21 di 648</td> </tr> </tbody> </table>	COMMESSA	LOTTO	CODIFICA	DOCUMENTO	REV.	FOGLIO	IF2R	3.2.E.ZZ	CL	VI.21.0.9.001	C	21 di 648
COMMESSA	LOTTO	CODIFICA	DOCUMENTO	REV.	FOGLIO								
IF2R	3.2.E.ZZ	CL	VI.21.0.9.001	C	21 di 648								

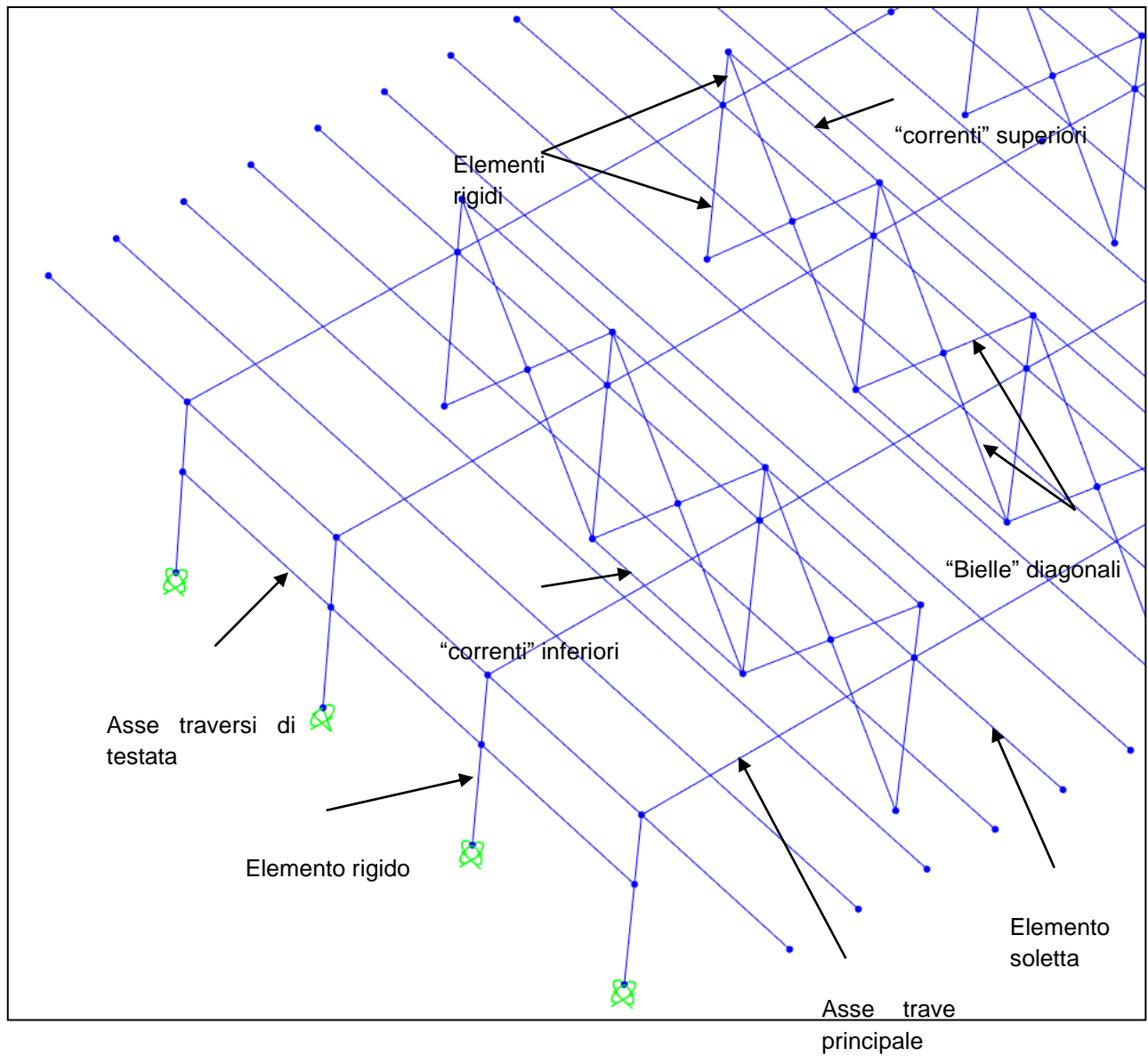


Figura 1-8: Individuazione dei principali elementi del modello

APPALTATORE: TELESE S.c.a r.l. Consorzio Telese Società Consortile a Responsabilità Limitata	ITINERARIO NAPOLI – BARI RADDOPPIO TRATTA CANCELLO-BENEVENTO II LOTTO FUNZIONALE FRASSO TELESINO – VITULANO 3 SUBLOTTO SAN LORENZO – VITULANO					
PROGETTAZIONE: Mandatario: SYSTRA S.A. Mandante: SWS Engineering S.p.A. SYSTRA-SOTECNI S.p.A.	PROGETTO ESECUTIVO					
PROGETTO ESECUTIVO RELAZIONE DI CALCOLO IMPALCATO METALLICO L=45 M	COMMESSA IF2R	LOTTO 3.2.E.ZZ	CODIFICA CL	DOCUMENTO VI.21.0.9.001	REV. C	FOGLIO 22 di 648

1.4 CARICHI DI PROGETTO

1.4.1 *Elenco delle condizioni di carico elementari*

Si calcola l'opera sottoposta alle azioni indotte da:

- g1 Peso proprio delle strutture
- g2 Carichi permanenti portati
- g3 Ballast
- $\epsilon 2$ Ritiro del calcestruzzo e concomitanti effetti viscosi
- $\epsilon 3$ Variazioni termiche differenziali tra acciaio e cls
- $\epsilon 4$ Cedimenti differenziali dei vincoli
- q1 Carichi verticali mobili (Treni di carico)
- q2 Azioni longitudinali di avviamento
- q3 Azioni longitudinali di frenatura
- q4 Azione laterale (serpeggio)
- q5 Azione laterale (Forza centrifuga)
- q6 Azioni dovute al deragliamento
- q7 Azione del vento
- q8 Azione sismica
- q9 Resistenze parassite dei vincoli

Tali azioni saranno combinate secondo le prescrizioni della normativa vigente.

APPALTATORE: TELESE S.c.a r.l. Consorzio Telese Società Consortile a Responsabilità Limitata	ITINERARIO NAPOLI – BARI RADDOPPIO TRATTA CANCELLO-BENEVENTO II LOTTO FUNZIONALE FRASSO TELESINO – VITULANO 3 SUBLOTTO SAN LORENZO – VITULANO					
PROGETTAZIONE: Mandatario: SYSTRA S.A. Mandante: SWS Engineering S.p.A. SYSTRA-SOTECNI S.p.A.	PROGETTO ESECUTIVO					
PROGETTO ESECUTIVO RELAZIONE DI CALCOLO IMPALCATO METALLICO L=45 M	COMMESSA IF2R	LOTTO 3.2.E.ZZ	CODIFICA CL	DOCUMENTO VI.21.0.9.001	REV. C	FOGLIO 23 di 648

1.4.2 Criteri per la valutazione delle azioni sulla struttura

Carichi permanenti

I carichi permanenti sono costituiti dai pesi propri delle strutture portanti e delle sovrastrutture. Essi sono valutati moltiplicando il volume calcolato geometricamente per i pesi specifici dei materiali.

Azioni dei carichi accidentali mobili

I carichi accidentali agenti sull'impalcato sono definiti dalle normative e vanno posizionati in modo da produrre gli effetti più sfavorevoli ai fini della stabilità degli elementi dell'impalcato (travi, soletta, traversi).

Coefficiente dinamico

Il coefficiente di incremento dinamico da applicare alle azioni indotte dai carichi mobili è valutato come più avanti indicato.

Ritiro e viscosità del calcestruzzo

Le azioni indotte da queste azioni sono state valutate considerando una pressoflessione sulla sezione mista ed una trazione sulla sola soletta in c.l.s.

Azioni del vento

Le azioni del vento sono state valutate tenendo conto delle caratteristiche del sito e della geometria della struttura (rif. § 3.3 del D.M. 14/01/2008), da applicarsi alla sagoma trasversale del ponte ed alle barriere antirumore o alla sagoma del convoglio ferroviario.

Azioni sismiche

Valutate secondo le indicazioni del D.M. 14/01/2008.

APPALTATORE: TELESE S.c.a r.l. Consorzio Telese Società Consortile a Responsabilità Limitata	ITINERARIO NAPOLI – BARI RADDOPPIO TRATTA CANCELLO-BENEVENTO II LOTTO FUNZIONALE FRASSO TELESINO – VITULANO 3 SUBLOTTO SAN LORENZO – VITULANO					
PROGETTAZIONE: Mandatario: Mandante: SYSTRA S.A. SWS Engineering S.p.A. SYSTRA-SOTECNI S.p.A.	PROGETTO ESECUTIVO					
PROGETTO ESECUTIVO RELAZIONE DI CALCOLO IMPALCATO METALLICO L=45 M	COMMESSA IF2R	LOTTO 3.2.E.ZZ	CODIFICA CL	DOCUMENTO VI.21.0.9.001	REV. C	FOGLIO 24 di 648

2 **NORMATIVA**

La redazione dei calcoli avverrà secondo le prescrizioni della normativa vigente ed in particolare:

- Legge 5.11.71 n.1086 "Norme per la disciplina delle opere in conglomerato cementizio armato, normale e precompresso e per le strutture metalliche;
- Nuove Norme Tecniche per le Costruzioni approvate con D.M del 14.1.2008;
- Istruzioni per l'applicazione delle "Nuove Norme Tecniche per le Costruzioni approvate con D.M del 14.1.2008" - Circolare 02.2.2009;
- C.N.R. 10011/92 : "Costruzioni in acciaio : Istruzioni per il calcolo, l'esecuzione, il collaudo, la manutenzione."
- C.N.R. 10018/98 Apparecchi di appoggio per le costruzioni."
- Norme tecniche riguardanti le opere metalliche che interessano le Ferrovie Pubbliche, approvate con D.M. 06.05.1916;
- Norme UNI in vigore relative alle opere metalliche;
- "Manuale di progettazione delle opere civili" RFI
- "Capitolato generale tecnico di appalto delle opere civili" RFI

APPALTATORE: TELESE S.c.a r.l. Consorzio Telese Società Consortile a Responsabilità Limitata	ITINERARIO NAPOLI – BARI RADDOPPIO TRATTA CANCELLO-BENEVENTO II LOTTO FUNZIONALE FRASSO TELESINO – VITULANO 3 SUBLOTTO SAN LORENZO – VITULANO					
PROGETTAZIONE: Mandatario: SYSTRA S.A. Mandante: SWS Engineering S.p.A. SYSTRA-SOTECNI S.p.A.	PROGETTO ESECUTIVO					
PROGETTO ESECUTIVO RELAZIONE DI CALCOLO IMPALCATO METALLICO L=45 M	COMMESSA IF2R	LOTTO 3.2.E.ZZ	CODIFICA CL	DOCUMENTO VI.21.0.9.001	REV. C	FOGLIO 25 di 648

3 MATERIALI

Tutti i materiali dovranno comunque essere approvvigionati secondo le prescrizioni del "Capitolato generale tecnico di appalto delle opere civili RFI", del "Manuale di progettazione delle opere civili RFI" ed in accordo con D.M. 14/01/2008.

La realizzazione dovrà essere eseguita nel rispetto delle tolleranze previste dalla UNI EN 1090.

In ogni caso dovrà essere rispettato quanto previsto nel "Manuale di progettazione delle opere civili RFI", nel "Capitolato generale tecnico di appalto delle opere civili RFI", Capitolato Speciale di Appalto dell'opera e nelle specifiche tecniche fornite dalla Direzione Lavori secondo l'indicazione risultante più restrittiva.

3.1 ACCIAIO VERNICIATO PER STRUTTURE METALLICHE

Qualità in funzione degli spessori ai sensi della UNI EN 1993-1-10

- Elementi saldati in acciaio con sp. ≤ 20mm S355J2+N
- Elementi saldati in acciaio con 20mm < sp. ≤ 40mm S355J2+N
- Elementi saldati in acciaio con sp. > 40mm S355K2+N
- Elementi non saldati, angolari e piastre sciolte, S355J0+N
- Lamiera di predalles in acciaio, S355J0+N
- Imbottiture con Sp.<3mm (S355J0W)

Per le proprietà dei materiali si rimanda alle prescrizioni del CAPITOLATO GENERALE TECNICO DI APPALTO DELLE OPERE CIVILI PARTE II - SEZIONE 6 (par. 6.6.3)

Le tolleranze dimensionali per lamiere e profilati dovranno rispettare i limiti prescritti dalla UNI EN 10029 con classe di tolleranza minima B.

Tutti i materiali dovranno essere corredati di certificati e documenti di tracciabilità.

APPALTATORE: TELESE S.c.a r.l. Consorzio Telese Società Consortile a Responsabilità Limitata	ITINERARIO NAPOLI – BARI RADDOPPIO TRATTA CANCELLO-BENEVENTO II LOTTO FUNZIONALE FRASSO TELESINO – VITULANO 3 SUBLOTTO SAN LORENZO – VITULANO					
PROGETTAZIONE: Mandatario: SYSTRA S.A. Mandante: SWS Engineering S.p.A. SYSTRA-SOTECNI S.p.A.	PROGETTO ESECUTIVO					
PROGETTO ESECUTIVO RELAZIONE DI CALCOLO IMPALCATO METALLICO L=45 M	COMMESSA IF2R	LOTTO 3.2.E.ZZ	CODIFICA CL	DOCUMENTO VI.21.0.9.001	REV. C	FOGLIO 26 di 648

3.2 CLASSE DI ESECUZIONE DELLA STRUTTURA

La classe di esecuzione è EXC3, secondo la UNI EN 1090.

3.3 PIOLI

Secondo UNI EN ISO 13918 e DM 14/01/2008

Pioli tipo NELSON $\phi=22$ - H=0,6 * Hsoletta (se non diversamente indicato)

Acciaio ex ST 37-3K (S235J2+C450)

$f_y > 350$ MPa

$f_u > 450$ MPa

Allungamento $> 15\%$

Strizione $> 50\%$

3.4 BULLONI:NOTE E PRESCRIZIONI

- Secondo DM 14/01/2008 - UNI EN 14399-1

In ogni caso i collegamenti bullonati ad attrito devono essere a serraggio controllato.

Viti e dadi: riferimento UNI EN 14399: 2005, parti 3 e 4.

Rosette e piastrine: riferimento UNI EN 14399: 2005, parti 5 e 6.

Viti 8.8-10.9 secondo UNI EN ISO 20898-1: 2001

Dadi 8-10 secondo UNI EN 20898-2: 1994

Rosette in acciaio C50 temperato e rinvenuto HRC32,40, secondo UNI EN 10083-2: 2006

Piastrine in acciaio C50 temperato e rinvenuto HRC32,40, secondo UNI EN 10083-2: 2006

I bulloni disposti verticalmente, se possibile, avranno la testa della vite verso l'alto ed il dado verso il basso ed avranno una rosetta sotto la vite ed una sotto il dado. Il piano di taglio, se non diversamente indicato, interesserà il gambo non filettato della vite.

Le superfici a contatto per giunzione ad attrito $n=0.30$.

Prearico secondo DM 14/01/2008 (la coppia dovrà essere quella riportata sulle targhette delle confezioni).

Per il metodo di applicazione della coppia ed il controllo del prearico si rimanda a quanto previsto dalla UNI EN 1090-2.

Per le giunzioni a taglio la coppia di serraggio dovrà essere la stessa prevista per le giunzioni ad attrito. In caso si adottino coppie minori dovranno essere previsti opportuni sistemi antisvitamento.

I fori per i bulloni A.R. sono:

- M16-8.8/10.9 A TAGLIO - FORO $\phi 16.3$ se non diversamente indicato
- M20-8.8/10.9 A TAGLIO - FORO $\phi 20.3$ se non diversamente indicato
- M24-8.8/10.9 A TAGLIO - FORO $\phi 24.5$
- M27-8.8/10.9 A TAGLIO - FORO $\phi 27.5$
- M24-10.9 AD ATTRITO - FORO $\phi 25.5$

APPALTATORE: TELESE S.c.a r.l. Consorzio Telese Società Consortile a Responsabilità Limitata	ITINERARIO NAPOLI – BARI RADDOPPIO TRATTA CANCELLO-BENEVENTO II LOTTO FUNZIONALE FRASSO TELESINO – VITULANO 3 SUBLOTTO SAN LORENZO – VITULANO					
PROGETTAZIONE: Mandatario: SYSTRA S.A. Mandante: SWS Engineering S.p.A. SYSTRA-SOTECNI S.p.A.	PROGETTO ESECUTIVO					
PROGETTO ESECUTIVO RELAZIONE DI CALCOLO IMPALCATO METALLICO L=45 M	COMMESSA IF2R	LOTTO 3.2.E.ZZ	CODIFICA CL	DOCUMENTO VI.21.0.9.001	REV. C	FOGLIO 27 di 648

- M27-10.9 AD ATTRITO - FORO $\varnothing 28.5$

\varnothing (mm)	Ares (mm ²)	NS (kN) Classe 8.8	NS (kN) Classe 10.9
12	84	38	47
14	115	52	64
16	157	70	88
18	192	86	108
20	245	110	137
22	303	136	170
24	353	158	198
27	459	206	257
30	561	251	314
Ns = Precarico			

3.5 CONTROLLI

Secondo DM 14/01/2008, "Capitolato generale tecnico di appalto delle opere civili RFI", "Manuale di progettazione delle opere civili RFI" e UNI EN 1090.

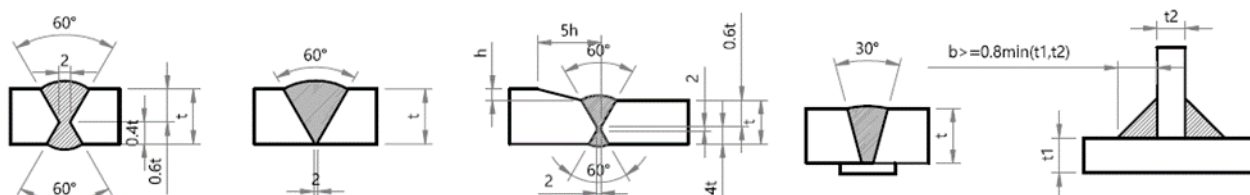
3.6 SALDATURE

Secondo DM 14/01/2008, "Capitolato generale tecnico di appalto delle opere civili RFI", "Manuale di progettazione delle opere civili RFI".

- Procedimenti di saldatura omologati e qualificati secondo D.M. 14/01/2008, "Capitolato generale tecnico di
- appalto delle opere civili RFI" e "Manuale di progettazione delle opere civili RFI"
- Saldature a doppio cordone d'angolo continuizzate sul perimetro del pezzo da saldare, ove non
- diversamente indicato
- Dovrà essere assicurata la completa fusione dei vertici dei cordoni d'angolo nelle saldature di forza
- ed in ogni caso ne dovranno essere asportate le irregolarità
- Dovranno essere adottate le più opportune cautele per evitare la possibilità di formazione di strappi
- lamellari. Per lamiere soggette a sforzi di trazione nel senso trasversale alla laminazione (es. giunti a croce) prevedere a strizione classe minima prescritta da capitolato RFI

APPALTATORE: TELESE S.c.a r.l. Consorzio Telese Società Consortile a Responsabilità Limitata	ITINERARIO NAPOLI – BARI RADDOPPIO TRATTA CANCELLO-BENEVENTO II LOTTO FUNZIONALE FRASSO TELESINO – VITULANO 3 SUBLOTTO SAN LORENZO – VITULANO					
PROGETTAZIONE: Mandatario: SYSTRA S.A. Mandante: SWS Engineering S.p.A. SYSTRA-SOTECNI S.p.A.	PROGETTO ESECUTIVO					
PROGETTO ESECUTIVO RELAZIONE DI CALCOLO IMPALCATO METALLICO L=45 M	COMMESSA IF2R	LOTTO 3.2.E.ZZ	CODIFICA CL	DOCUMENTO VI.21.0.9.001	REV. C	FOGLIO 28 di 648

- Saldature a completo ripristino ove non diversamente indicato con i seguenti dettagli tipologici



- I cordoni indicati nelle tavole di dettaglio sono verificati secondo le necessità statiche.
- Per eventuali cordoni in deroga alle indicazioni delle istruzioni RFI, il costruttore dovrà garantire la qualifica del procedimento che dovrà essere approvata dal personale RFI predisposto al controllo.

Se non diversamente indicato le giunzioni delle travi principali realizzate mediante saldatura a piena penetrazione di 1° cl. dovranno essere effettuate da entrambi i lati, molate in direzione degli sforzi e soggette a controlli non distruttivi (circolare 2/2/2009 m.617 c.s. II. pp. par. c4.2.4.1.4.4, tab c4.2.xv dett. 8)

N.B.: i dettagli di saldatura (giunti travi principali e irrigidenti trasversali) saldati alla piattabanda inferiore dovranno essere controllati mediante ispezione minimo ogni 25 anni.

APPALTATORE: TELESE S.c.a r.l. Consorzio Telese Società Consortile a Responsabilità Limitata	ITINERARIO NAPOLI – BARI RADDOPPIO TRATTA CANCELLO-BENEVENTO II LOTTO FUNZIONALE FRASSO TELESINO – VITULANO 3 SUBLOTTO SAN LORENZO – VITULANO					
PROGETTAZIONE: Mandatario: SYSTRA S.A. Mandante: SWS Engineering S.p.A. SYSTRA-SOTECNI S.p.A.	PROGETTO ESECUTIVO					
PROGETTO ESECUTIVO RELAZIONE DI CALCOLO IMPALCATO METALLICO L=45 M	COMMESSA IF2R	LOTTO 3.2.E.ZZ	CODIFICA CL	DOCUMENTO VI.21.0.9.001	REV. C	FOGLIO 29 di 648

3.7 VERNICIATURA

Cicli e trattamenti superficiali secondo capitolato e comunque in accordo con "Capitolato generale tecnico di appalto delle opere civili RFI" (par. 6.6.10) con riferimento ad una classe di corrosività C3.

3.8 CALCESTRUZZO

Secondo EN206 – CNR UNI 11104.

Classe calcestruzzo

C32/40

Modulo Elastico

$E_c = 33345 \text{ MPa}$

Modulo di Poisson

$\nu = 0.2$

Coefficiente di dilatazione termica

$\alpha_t = 1.0e-5 \text{ C}^{-1}$

Resistenza caratteristica cilindrica a compressione

$f_{ck} = 32.0 \text{ MPa}$

Resistenza media a trazione

$f_{ctm} = 3.15 \text{ MPa}$

3.8.1 Solette in C.A.

- Classe C32/40
- Classe di esposizione XC4
- Classe di consistenza S4
- Copriferro nominale estradosso C=40mm
- Copriferro nominale intradosso C=30mm
- Massimo rapporto a/c 0.5
- Contenuto minimo di cemento 340 kg/mc
- Contenuto minimo di aria 3%

Aggregati secondo UNI EN 12620 di adeguata resistenza al gelo/disgelo.

Impiego di cementi resistenti ai solfati.

3.8.2 Coppelle in C.A.

- Classe C32/40
- Copriferro nominale C=30mm
- Contenuto minimo di aria 3%

Aggregati secondo UNI EN 12620 di adeguata resistenza al gelo/disgelo.

3.8.3 Coppelle in acciaio.

- Acciaio, S355J0+N

APPALTATORE: TELESE S.c.a r.l. Consorzio Telese Società Consortile a Responsabilità Limitata	ITINERARIO NAPOLI – BARI RADDOPPIO TRATTA CANCELLO-BENEVENTO II LOTTO FUNZIONALE FRASSO TELESINO – VITULANO 3 SUBLOTTO SAN LORENZO – VITULANO					
PROGETTAZIONE: Mandatario: SYSTRA S.A. Mandante: SWS Engineering S.p.A. SYSTRA-SOTECNI S.p.A.	PROGETTO ESECUTIVO					
PROGETTO ESECUTIVO RELAZIONE DI CALCOLO IMPALCATO METALLICO L=45 M	COMMESSA IF2R	LOTTO 3.2.E.ZZ	CODIFICA CL	DOCUMENTO VI.21.0.9.001	REV. C	FOGLIO 30 di 648

- Tralicci in barre saldabili Tipo B450C
- Pioli tipo NELSON $\varnothing=13$ H=50mm

3.8.4 Muretti parabalast

- Classe C32/40
- Classe di esposizione XC4
- Copriferro nominale C = 40mm
- Contenuto minimo di aria 3%

Aggregati secondo UNI EN 12620 di adeguata resistenza al gelo/disgelo. Impiego di cementi resistenti ai solfati.

3.8.5 Velette prefabricate in c.a.

- Classe C32/40
- Copriferro nominale C =35 mm
- Contenuto minimo di aria 3%

Aggregati secondo UNI EN 12620 di adeguata resistenza al gelo/disgelo.

N.B. Per i copriferrì della soletta, delle coppelle e dei muretti para ballast si prescrivono dei controlli di qualità speciali (secondo UNI EN 1992-1-1, punto 4.4.1.2, prospetto 4.3N e punto 4.4.13-(3)P).

APPALTATORE:  Consorzio Telese Società Consortile a Responsabilità Limitata	ITINERARIO NAPOLI – BARI RADDOPPIO TRATTA CANCELLO-BENEVENTO II LOTTO FUNZIONALE FRASSO TELESINO – VITULANO 3 SUBLOTTO SAN LORENZO – VITULANO PROGETTO ESECUTIVO												
PROGETTAZIONE: Mandatario: Mandante: SYSTRA S.A. SWS Engineering S.p.A. SYSTRA-SOTECNI S.p.A.													
PROGETTO ESECUTIVO RELAZIONE DI CALCOLO IMPALCATO METALLICO L=45 M	<table border="1"> <thead> <tr> <th>COMMESSA</th> <th>LOTTO</th> <th>CODIFICA</th> <th>DOCUMENTO</th> <th>REV.</th> <th>FOGLIO</th> </tr> </thead> <tbody> <tr> <td>IF2R</td> <td>3.2.E.ZZ</td> <td>CL</td> <td>VI.21.0.9.001</td> <td>C</td> <td>31 di 648</td> </tr> </tbody> </table>	COMMESSA	LOTTO	CODIFICA	DOCUMENTO	REV.	FOGLIO	IF2R	3.2.E.ZZ	CL	VI.21.0.9.001	C	31 di 648
COMMESSA	LOTTO	CODIFICA	DOCUMENTO	REV.	FOGLIO								
IF2R	3.2.E.ZZ	CL	VI.21.0.9.001	C	31 di 648								

3.8.6 Acciaio per armatura

Secondo NTC 2008 (DM 14/01/2008)

Barre saldabili Tipo B450C $f_{yk} \geq 450$ MPa
 $f_{tk} \geq 540$ Mpa

3.8.7 Reti elettosaldate Tipo B450A

Diametro minimo mandrino per piegatura barre:

- barre $\Phi \leq 16\text{mm}$: $D_{\min} = 4 \Phi$
- barre $\Phi > 16\text{mm}$: $D_{\min} = 7 \Phi$
-

Per quanto non specificato, in particolare relativamente alle caratteristiche dei materiali, alle specifiche per l'esecuzione dei lavori ed ai controlli da eseguire, si dovrà fare riferimento al "capitolato generale tecnico di appalto delle opere civili rfi", al "manuale di progettazione delle opere civili rfi" e al capitolato speciale d'appalto dell'opera.

APPALTATORE: TELESE S.c.a r.l. Consorzio Telese Società Consortile a Responsabilità Limitata	ITINERARIO NAPOLI – BARI RADDOPPIO TRATTA CANCELLO-BENEVENTO II LOTTO FUNZIONALE FRASSO TELESINO – VITULANO 3 SUBLOTTO SAN LORENZO – VITULANO					
PROGETTAZIONE: Mandatario: SYSTRA S.A. Mandante: SWS Engineering S.p.A. SYSTRA-SOTECNI S.p.A.	PROGETTO ESECUTIVO					
PROGETTO ESECUTIVO RELAZIONE DI CALCOLO IMPALCATO METALLICO L=45 M	COMMESSA IF2R	LOTTO 3.2.E.ZZ	CODIFICA CL	DOCUMENTO VI.21.0.9.001	REV. C	FOGLIO 32 di 648

4 COMBINAZIONI DI CARICO

Le singole azioni elementari vengono combinate come previsto dalla Normativa Ferroviaria RFI DTC INC PO SP IFS 001 A – Specifica per la progettazione e l'esecuzione dei ponti ferroviari e di altre opere minori sotto binario.

4.1 GRUPPI DI CARICO

Nella tabella seguente, in accordo a quanto specificato in tabella 5.2.IV del DM 2018, sono esplicitati i gruppi di carico considerati per i carichi accidentali da traffico ferroviario.

Tabella 5.2.IV - Valutazione dei carichi da traffico

TIPO DI CARICO	Azioni verticali		Azioni orizzontali			Commenti
	Carico verticale (1)	Treno scarico	Frenatura e avviamento	Centrifuga	Serpeggio	
Gruppo 1 (2)	1,00	-	0,5 (0,0)	1,0 (0,0)	1,0 (0,0)	massima azione verticale e laterale
Gruppo 2 (2)	-	1,00	0,00	1,0 (0,0)	1,0(0,0)	stabilità laterale
Gruppo 3 (2)	1,0 (0,5)	-	1,00	0,5 (0,0)	0,5 (0,0)	massima azione longitudinale
Gruppo 4	0,8 (0,6; 0,4)	-	0,8 (0,6; 0,4)	0,8 (0,6; 0,4)	0,8 (0,6; 0,4)	fessurazione

Azione dominante
 (1) Includendo tutti i fattori ad essi relativi (Φ, α , ecc...)
 (2) La simultaneità di due o tre valori caratteristici interi (assunzione di diversi coefficienti pari ad 1), sebbene improbabile, è stata considerata come semplificazione per i gruppi di carico 1, 2, 3 senza che ciò abbia significative conseguenze progettuali.

Nel caso in esame non si considera il gruppo di carico 2.

APPALTATORE:	TELESE S.c.a r.l. Consorzio Telese Società Consortile a Responsabilità Limitata	ITINERARIO NAPOLI – BARI RADDOPPIO TRATTA CANCELLO-BENEVENTO II LOTTO FUNZIONALE FRASSO TELESINO – VITULANO 3 SUBLOTTO SAN LORENZO – VITULANO				
PROGETTAZIONE:		PROGETTO ESECUTIVO				
Mandatario:	Mandante:					
SYSTRA S.A.	SWS Engineering S.p.A.	SYSTRA-SOTECNI S.p.A.				
PROGETTO ESECUTIVO RELAZIONE DI CALCOLO IMPALCATO METALLICO L=45 M	COMMESSA IF2R	LOTTO 3.2.E.ZZ	CODIFICA CL	DOCUMENTO VI.21.0.9.001	REV. C	FOGLIO 33 di 648

4.2 COEFFICIENTI PARZIALI E DI COMBINAZIONE

Si utilizzano i coefficienti parziali di sicurezza e i coefficienti di combinazione di carico di seguito riportati.

Coefficienti Parziali

		Coefficiente	EQU ⁽¹⁾	A1 STR	A2 GEO	Combinazione eccezionale	Combinazione Sismica
Carichi permanenti	favorevoli	γ_{G1}	0,90	1,00	1,00	1,00	1,00
	sfavorevoli		1,10	1,35	1,00	1,00	1,00
Carichi permanenti non strutturali ⁽²⁾	favorevoli	γ_{G2}	0,00	0,00	0,00	1,00	1,00
	sfavorevoli		1,50	1,50	1,30	1,00	1,00
Ballast ⁽³⁾	favorevoli	γ_B	0,90	1,00	1,00	1,00	1,00
	sfavorevoli		1,50	1,50	1,30	1,00	1,00
Carichi variabili da traffico ⁽⁴⁾	favorevoli	γ_Q	0,00	0,00	0,00	0,00	0,00
	sfavorevoli		1,45	1,45	1,25	0,20 ⁽⁵⁾	0,20 ⁽⁵⁾
Carichi variabili	favorevoli	γ_{Qi}	0,00	0,00	0,00	0,00	0,00
	sfavorevoli		1,50	1,50	1,30	1,00	0,00
Precompressione	favorevole	γ_P	0,90	1,00	1,00	1,00	1,00
	sfavorevole		1,00 ⁽⁶⁾	1,00 ⁽⁷⁾	1,00	1,00	1,00

⁽¹⁾ Equilibrio che non coinvolga i parametri di deformabilità e resistenza del terreno; altrimenti si applicano i valori di GEO.
⁽²⁾ Nel caso in cui i carichi permanenti non strutturali (ad es. carichi permanenti portati) siano compiutamente definiti si potranno adottare gli stessi coefficienti validi per le azioni permanenti.
⁽³⁾ Quando si prevedano variazioni significative del carico dovuto al ballast, se ne dovrà tener conto esplicitamente nelle verifiche.
⁽⁴⁾ Le componenti delle azioni da traffico sono introdotte in combinazione considerando uno dei gruppi di carico gr della Tab. 5.2.IV.
⁽⁵⁾ Aliquota di carico da traffico da considerare.
⁽⁶⁾ 1,30 per instabilità in strutture con precompressione esterna
⁽⁷⁾ 1,20 per effetti locali

APPALTATORE: TELESE S.c.a r.l. Consorzio Telese Società Consortile a Responsabilità Limitata	ITINERARIO NAPOLI – BARI RADDOPPIO TRATTA CANCELLO-BENEVENTO II LOTTO FUNZIONALE FRASSO TELESINO – VITULANO 3 SUBLOTTO SAN LORENZO – VITULANO					
PROGETTAZIONE: Mandatario: SYSTRA S.A. Mandante: SWS Engineering S.p.A. SYSTRA-SOTECNI S.p.A.	PROGETTO ESECUTIVO					
PROGETTO ESECUTIVO RELAZIONE DI CALCOLO IMPALCATO METALLICO L=45 M	COMMESSA IF2R	LOTTO 3.2.E.ZZ	CODIFICA CL	DOCUMENTO VI.21.0.9.001	REV. C	FOGLIO 34 di 648

Coefficienti di combinazione

Azioni		Ψ_0	Ψ_1	Ψ_2
Azioni singole da traffico	Carico sul rilevato a tergo delle spalle	0,80	0,50	0,0
	Azioni aerodinamiche generate dal transito dei convogli	0,80	0,50	0,0
Gruppi di carico	gr ₁	0,80 ⁽²⁾	0,80 ⁽¹⁾	0,0
	gr ₂	0,80 ⁽²⁾	0,80 ⁽¹⁾	-
	gr ₃	0,80 ⁽²⁾	0,80 ⁽¹⁾	0,0
	gr ₄	1,00	1,00 ⁽¹⁾	0,0
Azioni del vento	F _{Wk}	0,60	0,50	0,0
Azioni da neve	in fase di esecuzione	0,80	0,0	0,0
	SLU e SLE	0,0	0,0	0,0
Azioni termiche	T _k	0,60	0,60	0,50

(1) 0,80 se è carico solo un binario, 0,60 se sono carichi due binari e 0,40 se sono carichi tre o più binari.

(2) Quando come azione di base venga assunta quella del vento, i coefficienti Ψ_0 relativi ai gruppi di carico delle azioni da traffico vanno assunti pari a 0,0.

4.3 COMBINAZIONI DI CARICO AGLI SLU

Di seguito si esplicitano i coefficienti utilizzati per le singole combinazioni di carico rilevanti per le verifiche strutturali dell'impalcato agli SLU.

L'espressione per le combinazioni di verifica strutturali (A1 STR) è:

$$\sum_{j \geq 1} \gamma_{G,j} G_{k,j} + \gamma_P P + \gamma_{Q,1} Q_{k,1} + \sum_{i > 1} \gamma_{Q,i} \Psi_{0,i} Q_{k,i}$$

Mentre quella per le combinazioni sotto sisma o eccezionali è:

$$\sum_{j \geq 1} G_{k,j} + P + A_{Ed} + \sum_{i \geq 1} \Psi_{2,i} Q_{k,i}$$

APPALTATORE:	TELESE S.c.a r.l. Consorzio Telese Società Consortile a Responsabilità Limitata	ITINERARIO NAPOLI – BARI RADDOPPIO TRATTA CANCELLO-BENEVENTO II LOTTO FUNZIONALE FRASSO TELESINO – VITULANO 3 SUBLOTTO SAN LORENZO – VITULANO				
PROGETTAZIONE:	Mandatario: SYSTRA S.A. Mandante: SWS Engineering S.p.A. SYSTRA-SOTECNI S.p.A.	PROGETTO ESECUTIVO				
PROGETTO ESECUTIVO RELAZIONE DI CALCOLO IMPALCATO METALLICO L=45 M	COMMESSA IF2R	LOTTO 3.2.E.ZZ	CODIFICA CL	DOCUMENTO VI.21.0.9.001	REV. C	FOGLIO 35 di 648

<u>Carichi permanenti</u>			
	Operazione	Coeff. parziali di sicurezza	
Carichi permanenti strutturali		Inviluppo	1.35
			1.00
Carichi permanenti portati	Somma	Inviluppo	1.35
			0.00
Armamento		Inviluppo	1.50
			1.00

<u>Carichi da traffico verticali</u>								
	Coeff. Parziali di sicurezza	Coeff. Dinamico	Operazione	Posizione carico	Operazione	Nome carico	Descrizione carico	
Carichi mobili da transito dei treni	1.45	ϕ_3	Inviluppo	Solo Binario Dispari caricato	Inviluppo	LM71_D_edx	LM71 su binario dispari, ecc. a destra	
						LM71_D_esx	LM71 su binario dispari, ecc. a sinistra	
						LM71_D	LM71 su binario dispari, centrato	
						SW2_D_edx	SW2 su binario dispari, ecc. a destra	
						SW2_D	SW2 su binario dispari, centrato	
						0	Nessun carico	
				Solo Binario Pari caricato	Inviluppo	LM71_P_edx	LM71 su binario pari, ecc. a destra	
						LM71_P_esx	LM71 su binario pari, ecc. a sinistra	
						LM71_P	LM71 su binario pari, centrato	
						SW2_P_edx	SW2 su binario pari, ecc. a destra	
						SW2_P	SW2 su binario pari, centrato	
						0	Nessun carico	
				2 binari caricati (carico principale su binario dispari)	Somma	Inviluppo	LM71_D_edx	LM71 su binario dispari, ecc. a destra
							LM71_D_esx	LM71 su binario dispari, ecc. a sinistra
							LM71_D	LM71 su binario dispari, centrato
						SW2_D_edx	SW2 su binario dispari, ecc. a destra	
						0	Nessun carico	
						SW2_D	SW2 su binario dispari, centrato	
				2 binari caricati (carico principale su binario pari)	Somma	Inviluppo	LM71_P_edx	LM71 su binario pari, ecc. a destra
							LM71_P_esx	LM71 su binario pari, ecc. a sinistra
							LM71_P	LM71 su binario pari, centrato
						SW2_P_edx	SW2 su binario pari, ecc. a destra	
						SW2_P	SW2 su binario pari, centrato	
						0	Nessun carico	
	Somma	Inviluppo	LM71_D_edx	LM71 su binario dispari, ecc. a destra				
			LM71_D_esx	LM71 su binario dispari, ecc. a sinistra				
			LM71_D	LM71 su binario dispari, centrato				
		0	Nessun carico					

APPALTATORE:	TELESE S.c.a r.l. Consorzio Telese Società Consortile a Responsabilità Limitata	ITINERARIO NAPOLI – BARI RADDOPPIO TRATTA CANCELLO-BENEVENTO II LOTTO FUNZIONALE FRASSO TELESINO – VITULANO 3 SUBLOTTO SAN LORENZO – VITULANO				
PROGETTAZIONE:	Mandataria: SYSTRA S.A. Mandante: SWS Engineering S.p.A. SYSTRA-SOTECNI S.p.A.	PROGETTO ESECUTIVO				
PROGETTO ESECUTIVO RELAZIONE DI CALCOLO IMPALCATO METALLICO L=45 M	COMMESSA IF2R	LOTTO 3.2.E.ZZ	CODIFICA CL	DOCUMENTO VI.21.0.9.001	REV. C	FOGLIO 36 di 648

Carichi da traffico orizzontali - Gruppo 1					
	Coeff. Parziali di sicurezza	Coeff. di combinazione	Operazione	Nome carico	Descrizione carico
Centrifuga	1.45	1.00	Inviluppo	Centr_LM71	Centrifuga dovuta al transito di 1LM71
				Centr_SW2	Centrifuga dovuta al transito di 1SW2
				Centr_LM71+Centr_SW2	Centrifuga dovuta al transito di 1LM71 + 1SW2
				Centr_2LM71	Centrifuga dovuta al transito di 2 LM71
				0	Nessun carico
Serpeggio	1.45	1.00	Inviluppo	Serp_LM71_dx	Serpeggio verso destra dovuto al transito di 1LM71
				Serp_LM71_sx	Serpeggio verso sinistra dovuto al transito di 1LM71
				Serp_W2_dx	Serpeggio verso destra dovuto al transito di 1SW2
				Serp_SW2_sx	Serpeggio verso sinistra dovuto al transito di 1SW2
				Serp_2LM71_dx	Serpeggio verso destra dovuto al transito di 2LM71
				Serp_2LM71_sx	Serpeggio verso sinistra dovuto al transito di 2LM71
				Serp_LM71_dx+Serp_SW2_dx	Serpeggio verso destra dovuto al transito di 1LM71 e 1SW2
				Serp_LM71_sx+Serp_SW2_sx	Serpeggio verso sinistra dovuto al transito di 1LM71 e 1SW2
				0	Nessun carico
Frenatura/Avviamento	1.45	0.50	Inviluppo	Fren_LM71	Frenatura dovuta al transito di 1LM71
				Fren_SW2	Frenatura dovuta al transito di 1SW2
				Avv_LM71	Avviamento dovuto al transito di 1LM71
				Avv_SW2	Avviamento dovuto al transito di 1SW2
				1LM71_fren + 1SW2_avv	1 LM71 in frenatura e 1 SW2 in avviamento
				1LM71_fren + 1LM71_avv	1 LM71 in frenatura e 1 LM71 in avviamento
				1LM71_avv + 1SW2_fren	1 LM71 in avviamento e 1 SW2 in frenatura
				0	Nessun carico

Carichi da traffico orizzontali - Gruppo 3					
	Coeff. Parziali di sicurezza	Coeff. di combinazione	Operazione	Nome carico	Descrizione carico
Centrifuga	1.45	0.50	Inviluppo	Centr_LM71	Centrifuga dovuta al transito di 1LM71
				Centr_SW2	Centrifuga dovuta al transito di 1SW2
				Centr_LM71+Centr_SW2	Centrifuga dovuta al transito di 1LM71 + 1SW2
				Centr_2LM71	Centrifuga dovuta al transito di 2 LM71
				0	Nessun carico
Serpeggio	1.45	0.50	Inviluppo	Serp_LM71_dx	Serpeggio verso destra dovuto al transito di 1LM71
				Serp_LM71_sx	Serpeggio verso sinistra dovuto al transito di 1LM71
				Serp_W2_dx	Serpeggio verso destra dovuto al transito di 1SW2
				Serp_SW2_sx	Serpeggio verso sinistra dovuto al transito di 1SW2
				Serp_2LM71_dx	Serpeggio verso destra dovuto al transito di 2LM71
				Serp_2LM71_sx	Serpeggio verso sinistra dovuto al transito di 2LM71
				Serp_LM71_dx+Serp_SW2_dx	Serpeggio verso destra dovuto al transito di 1LM71 e 1SW2
				Serp_LM71_sx+Serp_SW2_sx	Serpeggio verso sinistra dovuto al transito di 1LM71 e 1SW2
0	Nessun carico				
Frenatura/Avviamento	1.45	1.00	Inviluppo	Fren_LM71	Frenatura dovuta al transito di 1LM71
				Fren_SW2	Frenatura dovuta al transito di 1SW2
				Avv_LM71	Avviamento dovuto al transito di 1LM71
				Avv_SW2	Avviamento dovuto al transito di 1SW2
				1LM71_fren + 1SW2_avv	1 LM71 in frenatura e 1 SW2 in avviamento
				1LM71_fren + 1LM71_avv	1 LM71 in frenatura e 1 LM71 in avviamento
				1LM71_avv + 1SW2_fren	1 LM71 in avviamento e 1 SW2 in frenatura
0	Nessun carico				

Altri carichi accidentali					
	Coeff. Parziali di sicurezza	Coeff. di combinazione	Operazione	Nome carico	Descrizione carico
Ritiro	1.2	1	Inviluppo	Ritiro	Presso-flessione nella sezione mista
				0	Nessun carico
Termica	1.50	0.60	Inviluppo	Termica_diff	Termica differenziale soletta/ impalcato
				0	Nessun carico
Vento	1.50	0.60	Inviluppo	Vento_dx	Vento agente da destra
				Vento_sx	Vento agente da sinistra
				0	Nessun carico

APPALTATORE: TELESE S.c.a r.l. Consorzio Telese Società Consortile a Responsabilità Limitata	ITINERARIO NAPOLI – BARI RADDOPPIO TRATTA CANCELLO-BENEVENTO II LOTTO FUNZIONALE FRASSO TELESINO – VITULANO 3 SUBLOTTO SAN LORENZO – VITULANO					
PROGETTAZIONE: Mandatario: SYSTRA S.A. Mandante: SWS Engineering S.p.A. SYSTRA-SOTECNI S.p.A.	PROGETTO ESECUTIVO					
PROGETTO ESECUTIVO RELAZIONE DI CALCOLO IMPALCATO METALLICO L=45 M	COMMESSA IF2R	LOTTO 3.2.E.ZZ	CODIFICA CL	DOCUMENTO VI.21.0.9.001	REV. C	FOGLIO 37 di 648

4.4 COMBINAZIONE DI CARICO AGLI SLE

Di seguito si esplicitano i coefficienti utilizzati per le singole combinazioni di carico rilevanti per le verifiche strutturali dell'impalcato agli SLE.

L'espressione per le combinazioni di verifica RARA è:

$$\sum_{j \geq 1} G_{k,j} + P + Q_{k,1} + \sum_{i \geq 1} \psi_{0,i} \cdot Q_{k,i}$$

L'espressione per le combinazioni di verifica FREQUENTI è:

$$\sum_{j \geq 1} G_{k,j} + P + \psi_{1,1} \cdot Q_{k,1} + \sum_{i > 1} \psi_{2,i} \cdot Q_{k,i}$$

L'espressione per le combinazioni di verifica QUASI PERMANENTI è:

$$\sum_{j \geq 1} G_{k,j} + P + \sum_{i > 1} \psi_{2,i} \cdot Q_{k,i}$$

Carichi permanenti		
	Operazione	Coeff. parziali di sicurezza
Carichi permanenti strutturali		1.00
Carichi permanenti portati	Somma	1.00
Armamento		1.00

APPALTATORE:	TELESE S.c.a r.l. Consorzio Telese Società Consortile a Responsabilità Limitata	ITINERARIO NAPOLI – BARI RADDOPPIO TRATTA CANCELLO-BENEVENTO II LOTTO FUNZIONALE FRASSO TELESINO – VITULANO 3 SUBLOTTO SAN LORENZO – VITULANO				
PROGETTAZIONE:	Mandatario: SYSTRA S.A. Mandante: SWS Engineering S.p.A. SYSTRA-SOTECNI S.p.A.	PROGETTO ESECUTIVO				
PROGETTO ESECUTIVO RELAZIONE DI CALCOLO IMPALCATO METALLICO L=45 M	COMMESSA IF2R	LOTTO 3.2.E.ZZ	CODIFICA CL	DOCUMENTO VI.21.0.9.001	REV. C	FOGLIO 38 di 648

Carichi da traffico verticali											
	Coeff. Parziali di sicurezza	Coeff. Dinamico	Operazione	Posizione carico	Operazione	Nome carico	Descrizione carico				
Carichi mobili da transito dei treni	1.00	ϕ_3	Inviluppo	Solo Binario Dispari caricato	Inviluppo	LM71_D_edx	LM71 su binario dispari, ecc. a destra				
						LM71_D_esx	LM71 su binario dispari, ecc. a sinistra				
						LM71_D	LM71 su binario dispari, centrato				
						SW2_D_edx	SW2 su binario dispari, ecc. a destra				
						SW2_D	SW2 su binario dispari, centrato				
						0	Nessun carico				
				Solo Binario Pari caricato	Inviluppo	LM71_P_edx	LM71 su binario pari, ecc. a destra				
						LM71_P_esx	LM71 su binario pari, ecc. a sinistra				
						LM71_P	LM71 su binario pari, centrato				
						SW2_P_edx	SW2 su binario pari, ecc. a destra				
						SW2_P	SW2 su binario pari, centrato				
						0	Nessun carico				
				2 binari caricati (carico principale su binario dispari)	Somma	Inviluppo	LM71_D_edx	LM71 su binario dispari, ecc. a destra			
							LM71_D_esx	LM71 su binario dispari, ecc. a sinistra			
							LM71_D	LM71 su binario dispari, centrato			
							SW2_D_edx	SW2 su binario dispari, ecc. a destra			
							0	Nessun carico			
							SW2_D	SW2 su binario dispari, centrato			
						Inviluppo	LM71_P_edx	LM71 su binario pari, ecc. a destra			
							LM71_P_esx	LM71 su binario pari, ecc. a sinistra			
							LM71_P	LM71 su binario pari, centrato			
							0	Nessun carico			
							2 binari caricati (carico principale su binario pari)	Somma	Inviluppo	LM71_P_edx	LM71 su binario pari, ecc. a destra
										LM71_P_esx	LM71 su binario pari, ecc. a sinistra
LM71_P	LM71 su binario pari, centrato										
Inviluppo	SW2_P_edx	SW2 su binario pari, ecc. a destra									
	SW2_P	SW2 su binario pari, centrato									
	0	Nessun carico									
Inviluppo	LM71_D_edx	LM71 su binario dispari, ecc. a destra									
	LM71_D_esx	LM71 su binario dispari, ecc. a sinistra									
	LM71_D	LM71 su binario dispari, centrato									
	0	Nessun carico									

Carichi da traffico orizzontali - Gruppo 1					
	Coeff. Parziali di sicurezza	Coeff. di combinazione	Operazione	Nome carico	Descrizione carico
Centrifuga	1.00	1.00	Inviluppo	Centr_LM71	Centrifuga dovuta al transito di 1LM71
				Centr_SW2	Centrifuga dovuta al transito di 1SW2
				Centr_LM71+Centr_SW2	Centrifuga dovuta al transito di 1LM71 + 1SW2
				Centr_2LM71	Centrifuga dovuta al transito di 2 LM71
				0	Nessun carico
Serpeggio	1.00	1.00	Inviluppo	Serp_LM71_dx	Serpeggio verso destra dovuto al transito di 1LM71
				Serp_LM71_sx	Serpeggio verso sinistra dovuto al transito di 1LM71
				Serp_W2_dx	Serpeggio verso destra dovuto al transito di 1SW2
				Serp_SW2_sx	Serpeggio verso sinistra dovuto al transito di 1SW2
				Serp_2LM71_dx	Serpeggio verso destra dovuto al transito di 2LM71
				Serp_2LM71_sx	Serpeggio verso sinistra dovuto al transito di 2LM71
				Serp_LM71_dx+Serp_SW2_dx	Serpeggio verso destra dovuto al transito di 1LM71 e 1SW2
				Serp_LM71_sx+Serp_SW2_sx	Serpeggio verso sinistra dovuto al transito di 1LM71 e 1SW2
				0	Nessun carico
Frenatura/Avviamento	1.00	0.50	Inviluppo	Fren_LM71	Frenatura dovuta al transito di 1LM71
				Fren_SW2	Frenatura dovuta al transito di 1SW2
				Avv_LM71	Avviamento dovuto al transito di 1LM71
				Avv_SW2	Avviamento dovuto al transito di 1SW2
				1LM71_fren + 1SW2_avv	1 LM71 in frenatura e 1 SW2 in avviamento
				1LM71_fren + 1LM71_avv	1 LM71 in frenatura e 1 LM71 in avviamento
				1LM71_avv + 1SW2_fren	1 LM71 in avviamento e 1 SW2 in frenatura
				0	Nessun carico

APPALTATORE:	TELESE S.c.a r.l. Consorzio Telese Società Consortile a Responsabilità Limitata	ITINERARIO NAPOLI – BARI RADDOPPIO TRATTA CANCELLO-BENEVENTO II LOTTO FUNZIONALE FRASSO TELESINO – VITULANO 3 SUBLOTTO SAN LORENZO – VITULANO				
PROGETTAZIONE:	Mandatario: SYSTRA S.A. Mandante: SWS Engineering S.p.A. SYSTRA-SOTECNI S.p.A.	PROGETTO ESECUTIVO				
PROGETTO ESECUTIVO RELAZIONE DI CALCOLO IMPALCATO METALLICO L=45 M	COMMESSA IF2R	LOTTO 3.2.E.ZZ	CODIFICA CL	DOCUMENTO VI.21.0.9.001	REV. C	FOGLIO 39 di 648

Carichi da traffico orizzontali - Gruppo 3					
	Coeff. Parziali di sicurezza	Coeff. di combinazione	Operazione	Nome carico	Descrizione carico
Centrifuga	1.00	0.50	Inviluppo	Centr_LM71	Centrifuga dovuta al transito di 1LM71
				Centr_SW2	Centrifuga dovuta al transito di 1SW2
				Centr_LM71+Centr_SW2	Centrifuga dovuta al transito di 1LM71 + 1SW2
				Centr_2LM71	Centrifuga dovuta al transito di 2 LM71
				0	Nessun carico
Serpeggio	1.00	0.50	Inviluppo	Serp_LM71_dx	Serpeggio verso destra dovuto al transito di 1LM71
				Serp_LM71_sx	Serpeggio verso sinistra dovuto al transito di 1LM71
				Serp_W2_dx	Serpeggio verso destra dovuto al transito di 1SW2
				Serp_SW2_sx	Serpeggio verso sinistra dovuto al transito di 1SW2
				Serp_2LM71_dx	Serpeggio verso destra dovuto al transito di 2LM71
				Serp_2LM71_sx	Serpeggio verso sinistra dovuto al transito di 2LM71
				Serp_LM71_dx+Serp_SW2_dx	Serpeggio verso destra dovuto al transito di 1LM71 e 1SW2
				Serp_LM71_sx+Serp_SW2_sx	Serpeggio verso sinistra dovuto al transito di 1LM71 e 1SW2
0	Nessun carico				
Frenatura/Avviamento	1.00	1.00	Inviluppo	Fren_LM71	Frenatura dovuta al transito di 1LM71
				Fren_SW2	Frenatura dovuta al transito di 1SW2
				Avv_LM71	Avviamento dovuto al transito di 1LM71
				Avv_SW2	Avviamento dovuto al transito di 1SW2
				1LM71_fren + 1SW2_avv	1 LM71 in frenatura e 1 SW2 in avviamento
				1LM71_fren + 1LM71_avv	1 LM71 in frenatura e 1 LM71 in avviamento
				1LM71_avv + 1SW2_fren	1 LM71 in avviamento e 1 SW2 in frenatura
0	Nessun carico				

Altri carichi accidentali					
	Coeff. Parziali di sicurezza	Coeff. di combinazione	Operazione	Nome carico	Descrizione carico
Ritiro	1.00	1.00	Inviluppo	Ritiro	Presso-flessione nella sezione mista
				0	Nessun carico
Termica	1.00	0.60	Inviluppo	Termica_diff	Termica differenziale soletta/ impalcato
				0	Nessun carico
Vento	1.00	0.60	Inviluppo	Vento_dx	Vento agente da destra
				Vento_sx	Vento agente da sinistra
				0	Nessun carico

APPALTATORE:	TELESE S.c.a r.l. Consorzio Telese Società Consortile a Responsabilità Limitata	ITINERARIO NAPOLI – BARI RADDOPPIO TRATTA CANCELLO-BENEVENTO II LOTTO FUNZIONALE FRASSO TELESINO – VITULANO 3 SUBLOTTO SAN LORENZO – VITULANO				
PROGETTAZIONE:	Mandatario: SYSTRA S.A. Mandante: SWS Engineering S.p.A. SYSTRA-SOTECNI S.p.A.	PROGETTO ESECUTIVO				
PROGETTO ESECUTIVO RELAZIONE DI CALCOLO IMPALCATO METALLICO L=45 M	COMMESSA IF2R	LOTTO 3.2.E.ZZ	CODIFICA CL	DOCUMENTO VI.21.0.9.001	REV. C	FOGLIO 40 di 648

4.5 COMBINAZIONE SISMICA SLV

Per la determinazione di tutte le combinazioni di carico, il software somma i contributi dovuti ai carichi permanenti, carichi verticali da traffico, carichi orizzontali da traffico e altri carichi accidentali, secondo le seguenti regole di involuppo:

Carichi permanenti		
	Operazione	Coeff. parziali di sicurezza
Carichi permanenti strutturali		1.00
Carichi permanenti portati	Somma	1.00
Armamento		1.00

Carichi da traffico verticali											
	Coeff. Parziali di sicurezza	Coeff. Dinamico	Operazione	Posizione carico	Operazione	Nome carico	Descrizione carico				
Carichi mobili da transito dei treni	0.20	ϕ_3	Involuppo	Solo Binario Dispari caricato	Involuppo	LM71_D_edx	LM71 su binario dispari, ecc. a destra				
						LM71_D_esx	LM71 su binario dispari, ecc. a sinistra				
						LM71_D	LM71 su binario dispari, centrato				
						SW2_D_edx	SW2 su binario dispari, ecc. a destra				
						SW2_D	SW2 su binario dispari, centrato				
						0	Nessun carico				
				Solo Binario Pari caricato	Involuppo	LM71_P_edx	LM71 su binario pari, ecc. a destra				
						LM71_P_esx	LM71 su binario pari, ecc. a sinistra				
						LM71_P	LM71 su binario pari, centrato				
						SW2_P_edx	SW2 su binario pari, ecc. a destra				
						SW2_P	SW2 su binario pari, centrato				
						0	Nessun carico				
				2 binari caricati (carico principale su binario dispari)	Somma	Involuppo	LM71_D_edx	LM71 su binario dispari, ecc. a destra			
							LM71_D_esx	LM71 su binario dispari, ecc. a sinistra			
							LM71_D	LM71 su binario dispari, centrato			
							SW2_D_edx	SW2 su binario dispari, ecc. a destra			
							0	Nessun carico			
							SW2_D	SW2 su binario dispari, centrato			
						Involuppo	LM71_P_edx	LM71 su binario pari, ecc. a destra			
							LM71_P_esx	LM71 su binario pari, ecc. a sinistra			
							LM71_P	LM71 su binario pari, centrato			
							0	Nessun carico			
							2 binari caricati (carico principale su binario pari)	Somma	Involuppo	LM71_P_edx	LM71 su binario pari, ecc. a destra
										LM71_P_esx	LM71 su binario pari, ecc. a sinistra
LM71_P	LM71 su binario pari, centrato										
Involuppo	SW2_P_edx	SW2 su binario pari, ecc. a destra									
	SW2_P	SW2 su binario pari, centrato									
	0	Nessun carico									
Involuppo	LM71_D_edx	LM71 su binario dispari, ecc. a destra									
	LM71_D_esx	LM71 su binario dispari, ecc. a sinistra									
	LM71_D	LM71 su binario dispari, centrato									
0	Nessun carico										

APPALTATORE: TELESE S.c.a r.l. Consorzio Telese Società Consortile a Responsabilità Limitata	ITINERARIO NAPOLI – BARI RADDOPPIO TRATTA CANCELLO-BENEVENTO II LOTTO FUNZIONALE FRASSO TELESINO – VITULANO 3 SUBLOTTO SAN LORENZO – VITULANO					
PROGETTAZIONE: Mandatario: SYSTRA S.A. Mandante: SWS Engineering S.p.A. SYSTRA-SOTECNI S.p.A.	PROGETTO ESECUTIVO					
PROGETTO ESECUTIVO RELAZIONE DI CALCOLO IMPALCATO METALLICO L=45 M	COMMESSA IF2R	LOTTO 3.2.E.ZZ	CODIFICA CL	DOCUMENTO VI.21.0.9.001	REV. C	FOGLIO 41 di 648

Carichi sismici						
	Coeff. Parziali di sicurezza	Operazione		Coeff. di combinazione	Nome carico	Descrizione carico
Sisma	1.00	Involuppo	somma	1.00	Ex	Sisma longitudinale
				0.30	Ey	Sisma trasversale
				0.30	Ez	Sisma verticale
			somma	0.30	Ex	Sisma longitudinale
				1.00	Ey	Sisma trasversale
				0.30	Ez	Sisma verticale
			somma	0.30	Ex	Sisma longitudinale
				0.30	Ey	Sisma trasversale
				1.00	Ez	Sisma verticale

APPALTATORE:  Consorzio Telese Società Consortile a Responsabilità Limitata	ITINERARIO NAPOLI – BARI RADDOPPIO TRATTA CANCELLO-BENEVENTO II LOTTO FUNZIONALE FRASSO TELESINO – VITULANO 3 SUBLOTTO SAN LORENZO – VITULANO												
PROGETTAZIONE: Mandatario: Mandante: SYSTRA S.A. SWS Engineering S.p.A. SYSTRA-SOTECNI S.p.A.	PROGETTO ESECUTIVO												
PROGETTO ESECUTIVO RELAZIONE DI CALCOLO IMPALCATO METALLICO L=45 M	<table border="1"> <thead> <tr> <th>COMMESSA</th> <th>LOTTO</th> <th>CODIFICA</th> <th>DOCUMENTO</th> <th>REV.</th> <th>FOGLIO</th> </tr> </thead> <tbody> <tr> <td>IF2R</td> <td>3.2.E.ZZ</td> <td>CL</td> <td>VI.21.0.9.001</td> <td>C</td> <td>42 di 648</td> </tr> </tbody> </table>	COMMESSA	LOTTO	CODIFICA	DOCUMENTO	REV.	FOGLIO	IF2R	3.2.E.ZZ	CL	VI.21.0.9.001	C	42 di 648
COMMESSA	LOTTO	CODIFICA	DOCUMENTO	REV.	FOGLIO								
IF2R	3.2.E.ZZ	CL	VI.21.0.9.001	C	42 di 648								

5 ANALISI DEI CARICHI

5.1 CRITERI PER LA VALUTAZIONE DELLE AZIONI SULLA STRUTTURA

Carichi permanenti

I carichi permanenti sono costituiti dai pesi propri delle strutture portanti e delle sovrastrutture. Essi sono valutati moltiplicando il volume calcolato geometricamente per i pesi specifici dei materiali.

Azioni dei carichi accidentali mobili

I carichi accidentali agenti sull'impalcato sono definiti dalle normative e vanno posizionati in modo da produrre gli effetti più sfavorevoli ai fini della stabilità degli elementi dell'impalcato (travi, soletta, traversi).

Coefficiente dinamico

Il coefficiente di incremento dinamico da applicare alle azioni indotte dai carichi mobili è valutato come più avanti indicato.

Azioni del vento

Le azioni del vento sono state valutate calcolando una pressione cinetica di riferimento secondo le prescrizioni delle NTC08, da applicarsi alla sagoma trasversale del ponte ed alle barriere antirumore o alla sagoma del convoglio ferroviario.

Azioni sismiche

Le azioni sismiche sono state valutate calcolando secondo le prescrizioni delle NTC08.

5.1.1 Vita nominale di progetto

Le azioni sono state calcolate per una vita nominale di progetto VN=75anni (rif. Par. 2.5.1.1.1 Manuale RFI DTC SI PS MA IFS 001 A).

APPALTATORE: TELESE S.c.a r.l. Consorzio Telese Società Consortile a Responsabilità Limitata	ITINERARIO NAPOLI – BARI RADDOPPIO TRATTA CANCELLO-BENEVENTO II LOTTO FUNZIONALE FRASSO TELESINO – VITULANO 3 SUBLOTTO SAN LORENZO – VITULANO					
PROGETTAZIONE: Mandatario: SYSTRA S.A. Mandante: SWS Engineering S.p.A. SYSTRA-SOTECNI S.p.A.	PROGETTO ESECUTIVO					
PROGETTO ESECUTIVO RELAZIONE DI CALCOLO IMPALCATO METALLICO L=45 M	COMMESSA IF2R	LOTTO 3.2.E.ZZ	CODIFICA CL	DOCUMENTO VI.21.0.9.001	REV. C	FOGLIO 43 di 648

5.2 PESI SPECIFICI

Nella determinazione dei pesi propri dei materiali si è tenuto conto dei seguenti parametri:

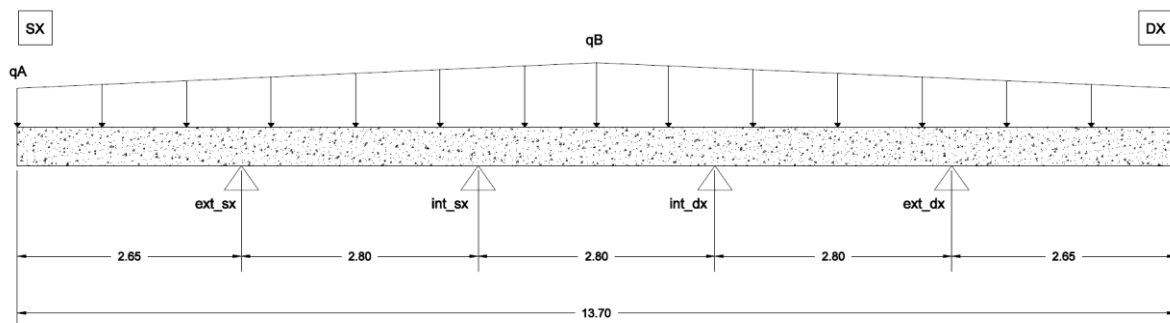
- peso specifico dell'acciaio 78.5 kN/m^3
- peso specifico del calcestruzzo armato 25.0 kN/m^3
- peso specifico ballast 20.0 kN/m^3

5.3 PESI PROPRI STRUTTURALI

In questa fase si considerano agenti il peso proprio della struttura metallica, delle predalles e del getto della soletta che è ancora inerte.

La struttura resistente è costituita dalle sole travi metalliche.

Il peso della struttura in acciaio viene assegnato in automatico al modello di calcolo sulla base delle aree degli elementi principali che la costituiscono, incrementato con opportuni coefficienti che tengono debito conto degli elementi secondari.



$$q_A = 25 \text{ kN/m}^3 \times 0.38 \text{ m} = 9.50 \text{ kN/m}^2$$

$$q_B = 25 \text{ kN/m}^3 \times 0.47 \text{ m} = 11.80 \text{ kN/m}^2$$

	$R_{ext_sx}^*$ [kN/m]	$R_{int_sx}^*$ [kN/m]	$R_{int_dx}^*$ [kN/m]	$R_{ext_dx}^*$ [kN/m]
Getto di CLS	52.85	20.10	20.10	52.85

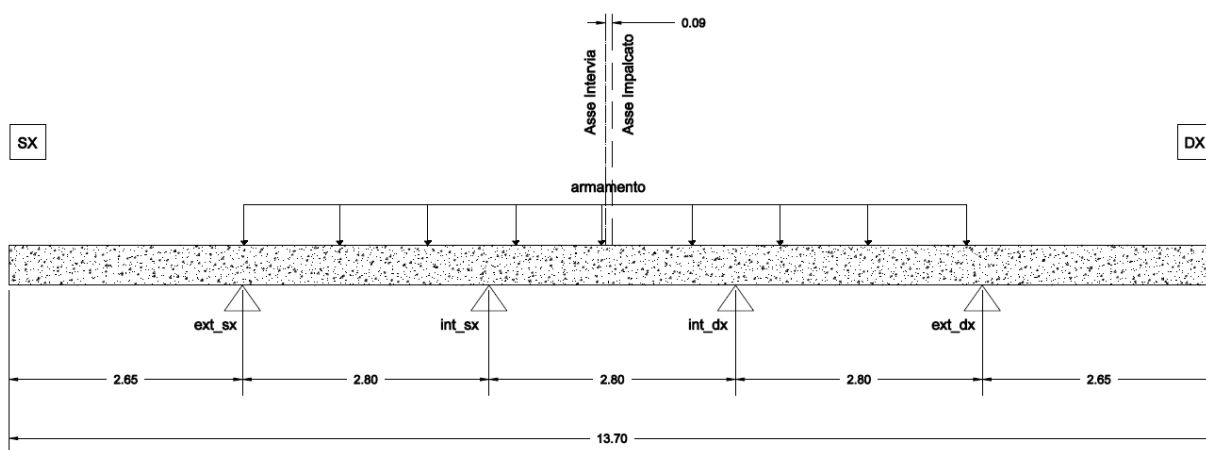
* R_{ext_sx} , R_{int_sx} , R_{int_dx} e R_{ext_dx} rappresentano i carichi a m lineare direttamente applicati agli elementi rappresentativi delle travi principali nel modello FEM.

APPALTATORE: TELESE S.c.a r.l. Consorzio Telese Società Consortile a Responsabilità Limitata	ITINERARIO NAPOLI – BARI RADDOPPIO TRATTA CANCELLO-BENEVENTO II LOTTO FUNZIONALE FRASSO TELESINO – VITULANO 3 SUBLOTTO SAN LORENZO – VITULANO					
PROGETTAZIONE: Mandataria: SYSTRA S.A. Mandante: SWS Engineering S.p.A. SYSTRA-SOTECNI S.p.A.	PROGETTO ESECUTIVO					
PROGETTO ESECUTIVO RELAZIONE DI CALCOLO IMPALCATO METALLICO L=45 M	COMMESSA IF2R	LOTTO 3.2.E.ZZ	CODIFICA CL	DOCUMENTO VI.21.0.9.001	REV. C	FOGLIO 44 di 648

5.4 PESI PROPRI NON STRUTTURALI

5.4.1 Armamento

Si considera un peso della massicciata pari a $\gamma = 20 \text{ kN/m}^3$ per un'altezza pari a 0.80 m per tenere conto in maniera cautelativa dei sovralti.



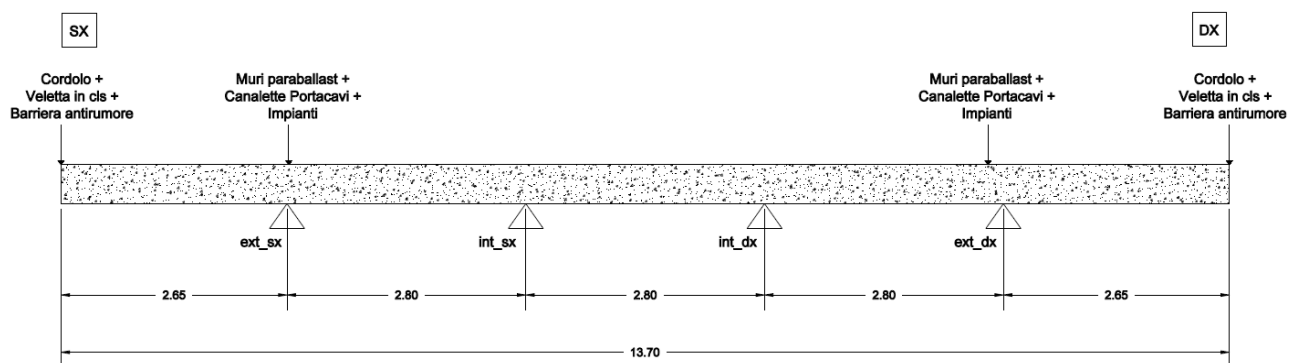
Per il caso in esame, il discostamento tra asse impalcato e asse massicciata è stato considerato pari a 9 cm.

	$R_{ext_sx}^*$ [kN/m]	$R_{int_sx}^*$ [kN/m]	$R_{int_dx}^*$ [kN/m]	$R_{ext_dx}^*$ [kN/m]
Armamento	17.63	49.28	49.10	15.19

* R_{ext_sx} , R_{int_sx} , R_{int_dx} e R_{ext_dx} rappresentano i carichi a m lineare direttamente applicati agli elementi rappresentativi delle travi principali nel modello FEM.

APPALTATORE: TELESE S.c.a r.l. Consorzio Telese Società Consortile a Responsabilità Limitata	ITINERARIO NAPOLI – BARI RADDOPPIO TRATTA CANCELLO-BENEVENTO II LOTTO FUNZIONALE FRASSO TELESINO – VITULANO 3 SUBLOTTO SAN LORENZO – VITULANO					
PROGETTAZIONE: Mandatario: SYSTRA S.A. Mandante: SWS Engineering S.p.A. SYSTRA-SOTECNI S.p.A.	PROGETTO ESECUTIVO					
PROGETTO ESECUTIVO RELAZIONE DI CALCOLO IMPALCATO METALLICO L=45 M	COMMESSA IF2R	LOTTO 3.2.E.ZZ	CODIFICA CL	DOCUMENTO VI.21.0.9.001	REV. C	FOGLIO 45 di 648

5.4.2 Altri pesi propri non strutturali



Cordoli esterni	2 x 4.1 kN/m	=	8.2 kN/m
Velelle	2 x 1.5 kN/m	=	3.0 kN/m
Muretti parabalast + impianti +canalette portacavi	2 x 3.5 kN/m	=	7.0 kN/m
Banchina FFPP	2 x 11.2 kN/m	=	22.4 kN/m
Impermeabilizzazione marciapiedi	2 x 3.5 kN/m	=	7.0 kN/m
Barriere fonoassorbenti**	2 x 16.0 kN/m	=	32.0 kN/m
---			-----
			79.60 kN/m

N.B.: (**) eventuali

	$R_{ext_sx}^*$ [kN/m]	$R_{int_sx}^*$ [kN/m]	$R_{int_dx}^*$ [kN/m]	$R_{ext_dx}^*$ [kN/m]
Altri pesi propri non strutturali	99.0	-38.93	-38.14	98.47

* R_{ext_sx} , R_{int_sx} , R_{int_dx} e R_{ext_dx} rappresentano i carichi a m lineare direttamente applicati agli elementi rappresentativi delle travi principali del modello FEM.

APPALTATORE: TELESE S.c.a r.l. Consorzio Telese Società Consortile a Responsabilità Limitata	ITINERARIO NAPOLI – BARI RADDOPPIO TRATTA CANCELLO-BENEVENTO II LOTTO FUNZIONALE FRASSO TELESINO – VITULANO 3 SUBLOTTO SAN LORENZO – VITULANO					
PROGETTAZIONE: Mandatario: SYSTRA S.A. Mandante: SWS Engineering S.p.A. SYSTRA-SOTECNI S.p.A.	PROGETTO ESECUTIVO					
PROGETTO ESECUTIVO RELAZIONE DI CALCOLO IMPALCATO METALLICO L=45 M	COMMESSA IF2R	LOTTO 3.2.E.ZZ	CODIFICA CL	DOCUMENTO VI.21.0.9.001	REV. C	FOGLIO 46 di 648

5.5 RITIRO

Ritiro e viscosità del calcestruzzo

La valutazione del valor medio a tempo infinito della deformazione totale per ritiro $\epsilon_{cs}(t^\infty, t_0)$ è svolta in conformità con le indicazioni fornite dal D.M. 14/01/2008. La deformazione totale da ritiro è data dalla somma della deformazione per ritiro da essiccamento e della deformazione da ritiro autogeno.

Valutazione del ritiro differenziale trave-soletta

Ambiente

RH = umidità relativa % 75

Materiale

f_{ck} = resistenza caratteristica cilindrica soletta MPa 32
E = modulo elastico calcestruzzo MPa 33346
tipo di cemento N

Geometria

L =	larghezza dell'impalcato	m	13.7
s=	spessore medio della soletta	m	0.425
s=	spessore della dala	m	0.07
h =	altezza di estremità della soletta	m	0.38
A_c =	area della sezione trasversale del getto di cls	m ²	4.86
u =	perimetro della soletta a contatto con l'atmosfera	m	14.46
h_0 =	dimensione fittizia dell'elemento	mm	673
k_h =	coefficiente di influenza di h_0		0.70

Ritiro

$\epsilon_{cd,0}$ =	deformazione da ritiro per essiccamento	0.00031
β_{RH} =	coefficiente di influenza dell'umidità relativa	0.90
α_{ds1} =	coefficiente 1 di influenza del tipo di cemento	4
α_{ds2} =	coefficiente 2 di influenza del tipo di cemento	0.12
ϵ_{cd} =	deformazione da ritiro per essiccamento della soletta	0.00022
ϵ_{ca} =	deformazione da ritiro autogeno	0.00006
ϵ_{cs} =	deformazione da ritiro	0.00027

APPALTATORE: TELESE S.c.a r.l. Consorzio Telese Società Consortile a Responsabilità Limitata	ITINERARIO NAPOLI – BARI RADDOPPIO TRATTA CANCELLO-BENEVENTO II LOTTO FUNZIONALE FRASSO TELESINO – VITULANO 3 SUBLOTTO SAN LORENZO – VITULANO					
PROGETTAZIONE: Mandatario: SYSTRA S.A. Mandante: SWS Engineering S.p.A. SYSTRA-SOTECNI S.p.A.	PROGETTO ESECUTIVO					
PROGETTO ESECUTIVO RELAZIONE DI CALCOLO IMPALCATO METALLICO L=45 M	COMMESSA IF2R	LOTTO 3.2.E.ZZ	CODIFICA CL	DOCUMENTO VI.21.0.9.001	REV. C	FOGLIO 47 di 648

Il coefficiente di viscosità (assumendo cautelativamente $t_0 > 60\text{gg}$) risulta pari a:

$$\phi(\infty, t_0) = 1.60 \text{ (tabelle 11.2.VI e 11.2.VII)}$$

Calcolo dei coefficienti di omogeneizzazione:

fase 2: $n_3 = 6.30$

fase 3: $n_2 = n_3 \times (1 + \phi(\infty, t_0)) = 16.38$

Le tensioni nella sezione trasversale dovute al ritiro si valutano sovrapponendo 2 effetti.

1) Azione assiale N_r di trazione nella sola soletta in calcestruzzo:

- $N_{r,\infty} = A_c \times E_c / 3 \times \epsilon_{cs,\infty} = 14744 \text{ kN}$

2) Una pressoflessione applicata alla sezione composta.

- $N_{r,\infty} = A_c \times E_c / 3 \times \epsilon_{cs,\infty} = 14744 \text{ kN}$

- $M_{r,\infty} = N_{r,\infty} \times e_r = 25585 \text{ kNm}$

con e_r eccentricità tra baricentro soletta e baricentro sezione mista in Fase III, pari a 1.735 m.



Su ciascuna delle quattro travi principali si ha:

- $N_{r,\infty,t} = N_{r,\infty} / 4 = 3686 \text{ kN}$

- $M_{r,\infty,t} = M_{r,\infty} / 4 = 6396 \text{ kNm}$

APPALTATORE: TELESE S.c.a r.l. Consorzio Telese Società Consortile a Responsabilità Limitata	ITINERARIO NAPOLI – BARI RADDOPPIO TRATTA CANCELLO-BENEVENTO II LOTTO FUNZIONALE FRASSO TELESINO – VITULANO 3 SUBLOTTO SAN LORENZO – VITULANO					
PROGETTAZIONE: Mandatario: Mandante: SYSTRA S.A. SWS Engineering S.p.A. SYSTRA-SOTECNI S.p.A.	PROGETTO ESECUTIVO					
PROGETTO ESECUTIVO RELAZIONE DI CALCOLO IMPALCATO METALLICO L=45 M	COMMESSA IF2R	LOTTO 3.2.E.ZZ	CODIFICA CL	DOCUMENTO VI.21.0.9.001	REV. C	FOGLIO 48 di 648

5.6 CARICHI VIAGGIANTI

In accordo con il *Manuale di progettazione RFI* (par. 2.5.1.4.1.2), i carichi mobili verticali sono definiti per ciascun mezzo di carico. In particolare, nel nostro caso sono stati considerati 2 distinti modelli di carico:

- treno di carico LM71 rappresentativo del traffico normale;
- treno di carico SW/2 rappresentativo del traffico pesante;

I valori caratteristici dei carichi attribuiti ai modelli sono stati moltiplicati per un coefficiente di adattamento “ α ” che risulta:

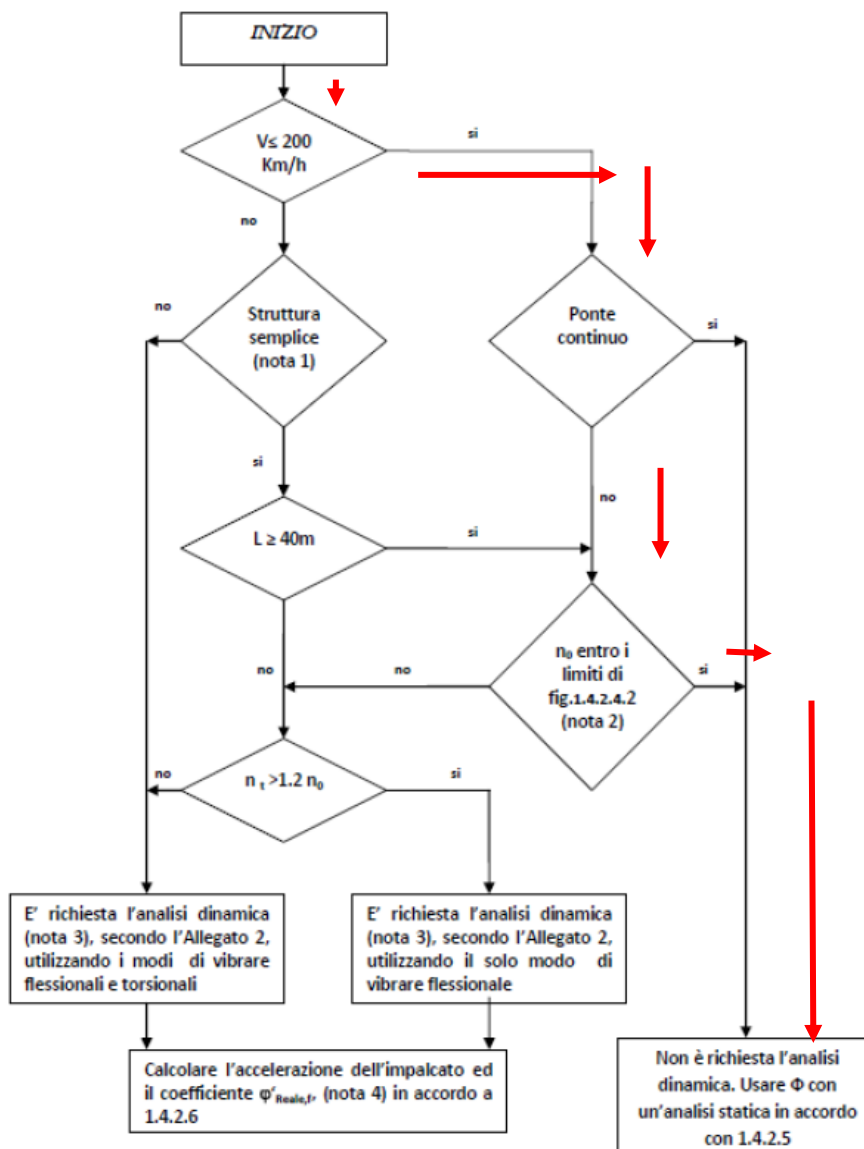
- 1.1 per i treni di carico LM71
- 1 per il treno di carico SW/2

Le azioni variabili verticali sono state definite in accordo con il par. 2.5.1.4.1.2 del Manuale di progettazione RFI.

APPALTATORE: TELESE S.c.a r.l. Consorzio Telese Società Consortile a Responsabilità Limitata	ITINERARIO NAPOLI – BARI RADDOPPIO TRATTA CANCELLO-BENEVENTO II LOTTO FUNZIONALE FRASSO TELESINO – VITULANO 3 SUBLOTTO SAN LORENZO – VITULANO					
PROGETTAZIONE: Mandatario: SYSTRA S.A. Mandante: SWS Engineering S.p.A. SYSTRA-SOTECNI S.p.A.	PROGETTO ESECUTIVO					
PROGETTO ESECUTIVO RELAZIONE DI CALCOLO IMPALCATO METALLICO L=45 M	COMMESSA IF2R	LOTTO 3.2.E.ZZ	CODIFICA CL	DOCUMENTO VI.21.0.9.001	REV. C	FOGLIO 49 di 648

5.6.1 Effetti dinamici

La velocità di progetto dei convogli è pari a 200 km/h. Rispettando i limiti di frequenza naturale imposti dal Manuale di progettazione RFI, sono applicabili i coefficienti dinamici di cui al par. 2.5.1.4.2.5.2 del Manuale di progettazione RFI. Si rimanda al cap. 7.2 per la verifica dei requisiti per l'analisi dinamica eseguita come analisi statica per mezzo di coefficienti dinamici.



APPALTATORE: TELESE S.c.a r.l. Consorzio Telese Società Consortile a Responsabilità Limitata	ITINERARIO NAPOLI – BARI RADDOPPIO TRATTA CANCELLO-BENEVENTO II LOTTO FUNZIONALE FRASSO TELESINO – VITULANO 3 SUBLOTTO SAN LORENZO – VITULANO					
PROGETTAZIONE: Mandatario: SYSTRA S.A. Mandante: SWS Engineering S.p.A. SYSTRA-SOTECNI S.p.A.	PROGETTO ESECUTIVO					
PROGETTO ESECUTIVO RELAZIONE DI CALCOLO IMPALCATO METALLICO L=45 M	COMMESSA IF2R	LOTTO 3.2.E.ZZ	CODIFICA CL	DOCUMENTO VI.21.0.9.001	REV. C	FOGLIO 50 di 648

(a) per linee con elevato standard manutentivo (quali ad esempio linee A.V./A.C.):

$$\Phi_2 = \frac{1,44}{\sqrt{L_\phi - 0,2}} + 0,82 \quad \text{con la limitazione } 1,00 \leq \Phi_2 \leq 1,67 \quad (5.2.6)$$

(b) per linee con normale standard manutentivo:

$$\Phi_3 = \frac{2,16}{\sqrt{L_\phi - 0,20}} + 0,73 \quad \text{con la limitazione } 1,00 \leq \Phi_3 \leq 2,00 \quad (5.2.7)$$

Dove L_ϕ rappresenta la lunghezza "caratteristica" in metri, così come definita in Tab. 1.4.2.5.3-1.

Non essendovi prescrizioni particolari da parte di Ferrovie, si utilizzano i coefficienti dinamici Φ_3

$$L_\phi = L = 43 \text{ m}$$

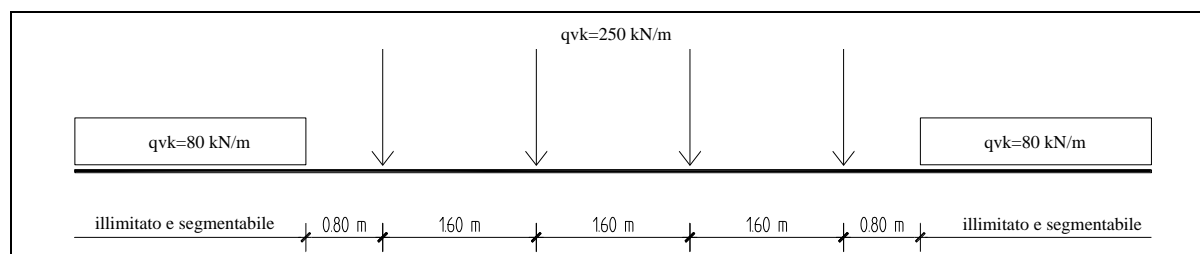
$$\Phi_3 = 1.07$$

5.6.2 Carichi verticali

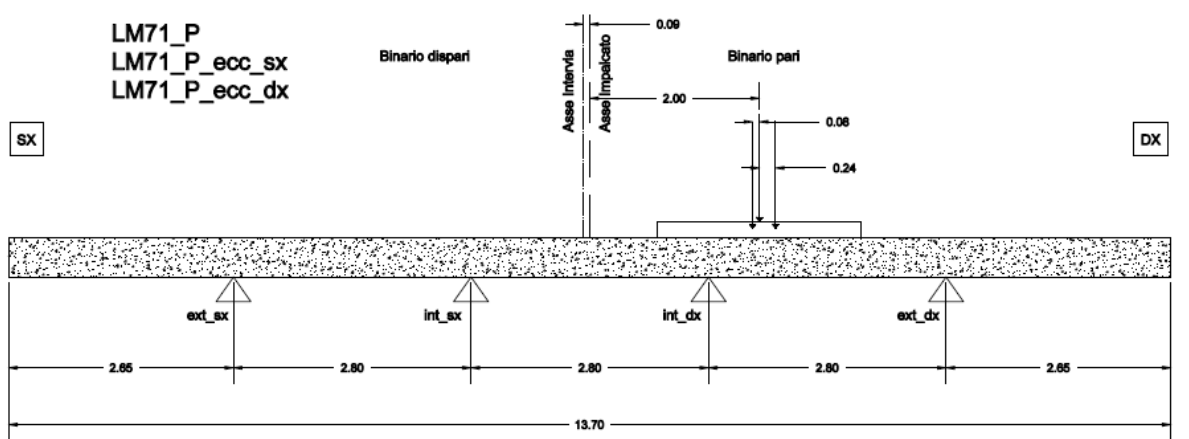
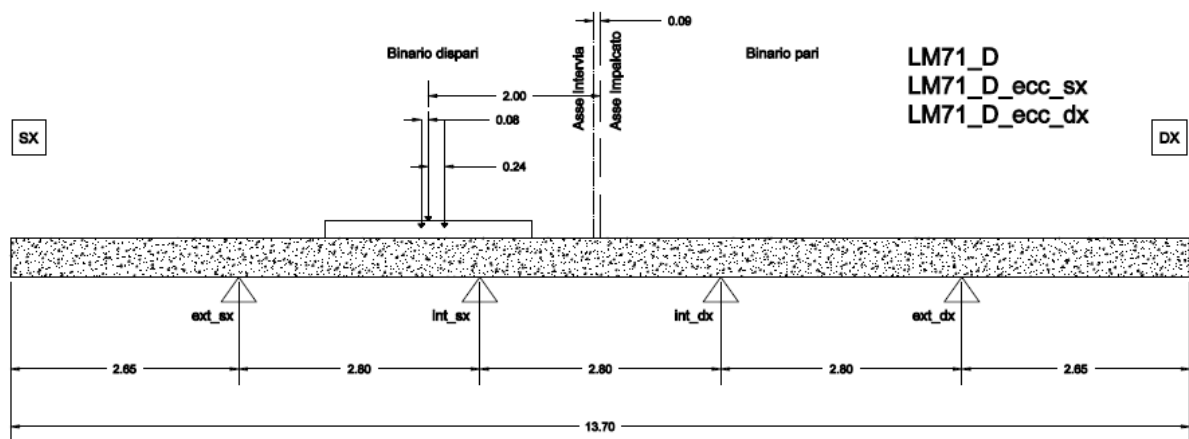
Treno di carico LM71

- quattro assi da 250 kN disposti ad interasse di 1.60 m;
- un carico distribuito di 80 kN/m in entrambe le direzioni a partire da 0.8 m dagli assi d'estremità e per una lunghezza illimitata.

Per questo modello di carico si considera un'eccentricità trasversale della risultante del carico sia verso l'interno curva, che verso il lato esterno, pari a $e = s/18 = \pm 1.435 \text{ m}/18 = \pm 0.080 \text{ m}$; all'interno curva, tale eccentricità viene sommata a quella indotta dal sovrizzo $e_s = 0.08 + 0.16 = 0.24 \text{ m}$



APPALTATORE: TELESE S.c.a r.l. Consorzio Telese Società Consortile a Responsabilità Limitata	ITINERARIO NAPOLI – BARI RADDOPPIO TRATTA CANCELLO-BENEVENTO II LOTTO FUNZIONALE FRASSO TELESINO – VITULANO 3 SUBLOTTO SAN LORENZO – VITULANO												
PROGETTAZIONE: Mandataria: SYSTRA S.A. Mandante: SWS Engineering S.p.A. SYSTRA-SOTECNI S.p.A.	PROGETTO ESECUTIVO												
PROGETTO ESECUTIVO RELAZIONE DI CALCOLO IMPALCATO METALLICO L=45 M	<table border="1"> <thead> <tr> <th>COMMESSA</th> <th>LOTTO</th> <th>CODIFICA</th> <th>DOCUMENTO</th> <th>REV.</th> <th>FOGLIO</th> </tr> </thead> <tbody> <tr> <td>IF2R</td> <td>3.2.E.ZZ</td> <td>CL</td> <td>VI.21.0.9.001</td> <td>C</td> <td>51 di 648</td> </tr> </tbody> </table>	COMMESSA	LOTTO	CODIFICA	DOCUMENTO	REV.	FOGLIO	IF2R	3.2.E.ZZ	CL	VI.21.0.9.001	C	51 di 648
COMMESSA	LOTTO	CODIFICA	DOCUMENTO	REV.	FOGLIO								
IF2R	3.2.E.ZZ	CL	VI.21.0.9.001	C	51 di 648								

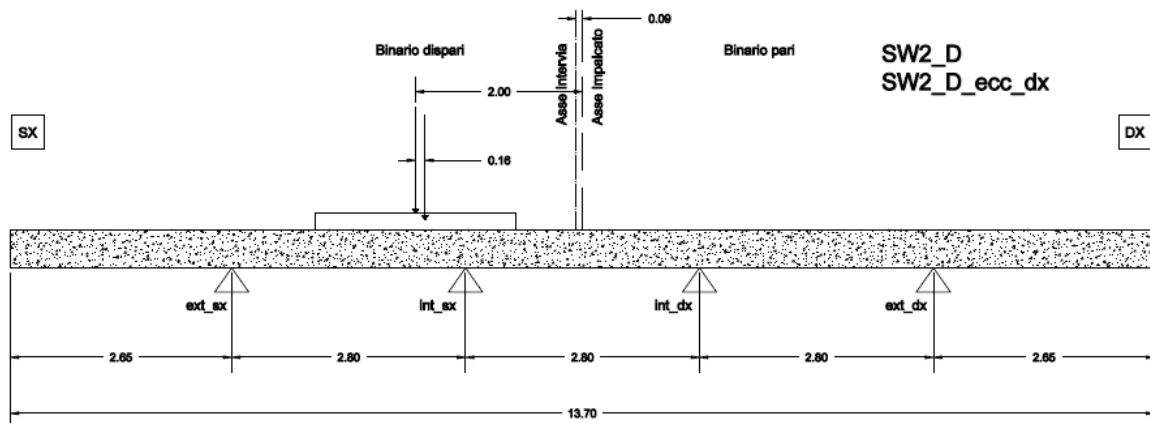
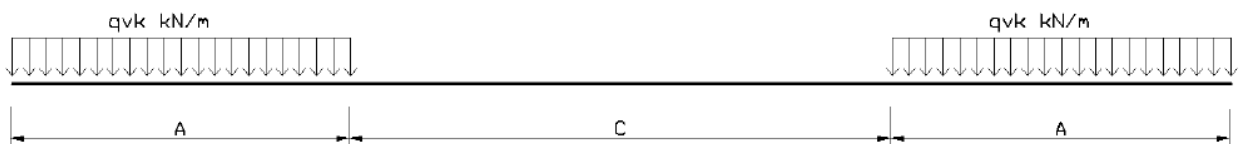


APPALTATORE: TELESE S.c.a r.l. Consorzio Telese Società Consortile a Responsabilità Limitata	ITINERARIO NAPOLI – BARI RADDOPPIO TRATTA CANCELLO-BENEVENTO II LOTTO FUNZIONALE FRASSO TELESINO – VITULANO 3 SUBLOTTO SAN LORENZO – VITULANO					
PROGETTAZIONE: Mandatario: SYSTRA S.A. Mandante: SWS Engineering S.p.A. SYSTRA-SOTECNI S.p.A.	PROGETTO ESECUTIVO					
PROGETTO ESECUTIVO RELAZIONE DI CALCOLO IMPALCATO METALLICO L=45 M	COMMESSA IF2R	LOTTO 3.2.E.ZZ	CODIFICA CL	DOCUMENTO VI.21.0.9.001	REV. C	FOGLIO 52 di 648

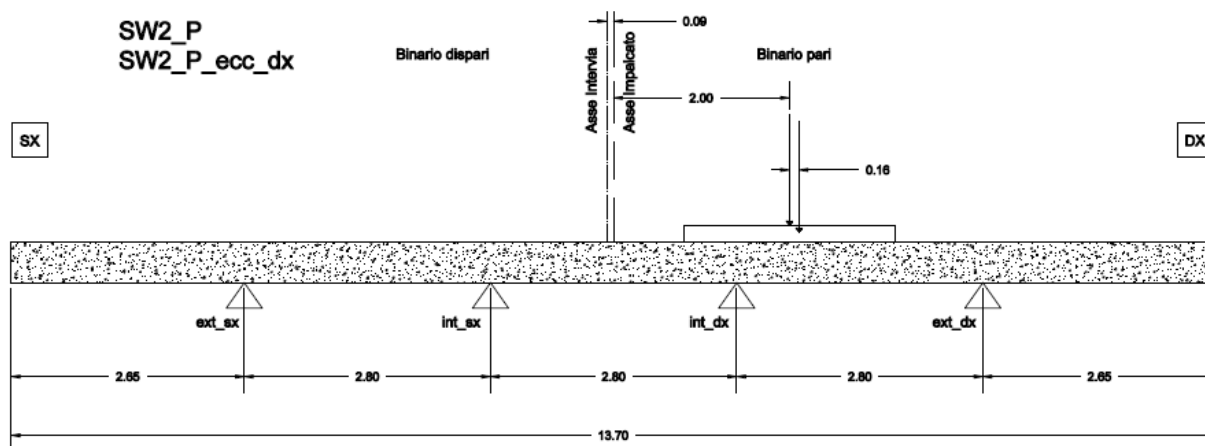
Treno di carico SW/2

Il carico è caratterizzato da due stese di carico uniforme di lunghezza pari ad $a = 25$ m di intensità 150 kN/m e separate da una distanza di $c = 7.00$ m.

Per tale carico è stata considerata eccentricità nulla ed eccentricità in interno curva dovuta agli effetti del sovranzo $e_s = 0.16$ m.



APPALTATORE: TELESE S.c.a r.l. Consorzio Telese Società Consortile a Responsabilità Limitata	ITINERARIO NAPOLI – BARI RADDOPPIO TRATTA CANCELLO-BENEVENTO II LOTTO FUNZIONALE FRASSO TELESINO – VITULANO 3 SUBLOTTO SAN LORENZO – VITULANO					
PROGETTAZIONE: Mandatario: SYSTRA S.A. Mandante: SWS Engineering S.p.A. SYSTRA-SOTECNI S.p.A.	PROGETTO ESECUTIVO					
PROGETTO ESECUTIVO RELAZIONE DI CALCOLO IMPALCATO METALLICO L=45 M	COMMESSA IF2R	LOTTO 3.2.E.ZZ	CODIFICA CL	DOCUMENTO VI.21.0.9.001	REV. C	FOGLIO 53 di 648



5.6.3 Contemporaneità dei treni sui binari

La contemporaneità dei treni sui due binari, con riferimento sia al traffico normale che a quello pesante, è stata considerata secondo lo schema in tabella.

Numero di binari	Binari carichi	Traffico Normale	Traffico Pesante
2	Primo	LM71	SW2
	Secondo	LM71	LM71

5.6.4 Ripartizione locale dei carichi

I carichi concentrati possono essere ripartiti in direzione longitudinale e/o trasversale in accordo a quanto previsto al punto 5.2.2.3.1.4 del DM 2008. Nel caso in esame non si tiene conto della ripartizione locale e tutti i carichi concentrati sono applicati come tali sul modello di calcolo.

APPALTATORE: TELESE S.c.a r.l. Consorzio Telese Società Consortile a Responsabilità Limitata	ITINERARIO NAPOLI – BARI RADDOPPIO TRATTA CANCELLO-BENEVENTO II LOTTO FUNZIONALE FRASSO TELESINO – VITULANO 3 SUBLOTTO SAN LORENZO – VITULANO					
PROGETTAZIONE: Mandatario: SYSTRA S.A. Mandante: SWS Engineering S.p.A. SYSTRA-SOTECNI S.p.A.	PROGETTO ESECUTIVO					
PROGETTO ESECUTIVO RELAZIONE DI CALCOLO IMPALCATO METALLICO L=45 M	COMMESSA IF2R	LOTTO 3.2.E.ZZ	CODIFICA CL	DOCUMENTO VI.21.0.9.001	REV. C	FOGLIO 54 di 648

5.6.5 Carichi orizzontali

1.1.1.1 Azione centrifuga

L'azione è schematizzata come un carico uniformemente distribuito agente in direzione orizzontale in direzione esterno curva, applicato alla quota di 1,80m al di sopra del piano del ferro (P.F.).

L'azione viene riportata al baricentro della sezione mista in fase 2 applicando all'impalcato l'opportuno momento di trasporto. Quest'ultimo viene valutato considerando un braccio pari alla distanza tra il punto di applicazione del carico e il baricentro della sezione mista nella suddetta fase di analisi.

Tenendo conto che la velocità di progetto nel tratto in esame è pari a 200 km/h ed il raggio 1605 m, per i vari modelli di carico si ottengono i valori di azione centrifuga illustrati di seguito.

- Modello di carico LM71

$$Q_{tk} = \frac{v^2}{g \cdot r} (f \cdot Q_{vk}) = \frac{v^2}{127 \cdot r} (f \cdot Q_{vk}) \quad \Rightarrow \quad Q_{tk} = 33.27 \text{ kN (singolo asse)}$$

$$q_{tk} = \frac{v^2}{g \cdot r} (f \cdot q_{vk}) = \frac{v^2}{127 \cdot r} (f \cdot q_{vk}) \quad \Rightarrow \quad q_{tk} = 10.65 \text{ kN/m}$$

- Modello di carico SW/2

$$q_{tk} = \frac{v^2}{g \cdot r} (f \cdot q_{vk}) = \frac{v^2}{127 \cdot r} (f \cdot q_{vk}) \quad \Rightarrow \quad q_{tk} = 7.36 \text{ kN/m}$$

APPALTATORE: TELESE S.c.a r.l. Consorzio Telese Società Consortile a Responsabilità Limitata	ITINERARIO NAPOLI – BARI RADDOPPIO TRATTA CANCELLO-BENEVENTO II LOTTO FUNZIONALE FRASSO TELESINO – VITULANO 3 SUBLOTTO SAN LORENZO – VITULANO					
PROGETTAZIONE: Mandatario: SYSTRA S.A. Mandante: SWS Engineering S.p.A. SYSTRA-SOTECNI S.p.A.	PROGETTO ESECUTIVO					
PROGETTO ESECUTIVO RELAZIONE DI CALCOLO IMPALCATO METALLICO L=45 M	COMMESSA IF2R	LOTTO 3.2.E.ZZ	CODIFICA CL	DOCUMENTO VI.21.0.9.001	REV. C	FOGLIO 55 di 648

1.1.1.2 Azione di Avviamento/Frenatura

Le azioni di avviamento e frenatura sono schematizzate come carico distribuito agente in direzione longitudinale in entrambe le direzioni, applicato direttamente al piano del ferro (P.F.).

L'azione viene riportata al baricentro della sezione mista in fase 2 applicando all'impalcato l'opportuno momento di trasporto. Quest'ultimo viene valutato considerando un braccio pari alla distanza tra il punto di applicazione del carico e il baricentro della sezione mista nella suddetta fase di analisi.

I valori di frenatura ed avviamento associati al treno di carico LM71 sono stati moltiplicati per i coefficienti di adattamento α .

Avviamento:

$$Q_{a,k} = 33 \text{ [kN/m]} \times L[m] \leq 1000 \text{ kN per modelli di carico LM71, SW/0, SW/2}$$

Frenatura:

$$Q_{b,k} = 20 \text{ [kN/m]} \times L[m] \leq 6000 \text{ kN per modelli di carico LM71, SW/0}$$

$$Q_{b,k} = 35 \text{ [kN/m]} \times L[m] \text{ per modelli di carico SW/2}$$

Nel caso di ponti a doppio binario si devono considerare due treni in transito in versi opposti, uno in fase di avviamento, l'altro in fase di frenatura.

Avviamento:

Treno LM71: $Q_{ak} = 33 \times 43 \times 1.1 = 1561 \text{ kN}$, pertanto si assumerà: $Q_{ak} = 1000 \text{ kN}$

Treno SW2: $Q_{ak} = 33 \times 43 \times 1 = 1419 \text{ kN}$, pertanto si assumerà: $Q_{ak} = 1000 \text{ kN}$

Frenatura:

Treno LM71: $Q_{bk} = 20 \times 43 \times 1.1 = 946 \text{ kN}$

Treno SW2: $Q_{bk} = 35 \times 43 \times 1 = 1505 \text{ kN}$ $Q_{bk} = 35 \times 24 \times 1 = 840 \text{ kN}$

APPALTATORE: TELESE S.c.a r.l. Consorzio Telese Società Consortile a Responsabilità Limitata	ITINERARIO NAPOLI – BARI RADDOPPIO TRATTA CANCELLO-BENEVENTO II LOTTO FUNZIONALE FRASSO TELESINO – VITULANO 3 SUBLOTTO SAN LORENZO – VITULANO												
PROGETTAZIONE: Mandatario: Mandante: SYSTRA S.A. SWS Engineering S.p.A. SYSTRA-SOTECNI S.p.A.	PROGETTO ESECUTIVO												
PROGETTO ESECUTIVO RELAZIONE DI CALCOLO IMPALCATO METALLICO L=45 M	<table border="1"> <thead> <tr> <th>COMMESSA</th> <th>LOTTO</th> <th>CODIFICA</th> <th>DOCUMENTO</th> <th>REV.</th> <th>FOGLIO</th> </tr> </thead> <tbody> <tr> <td>IF2R</td> <td>3.2.E.ZZ</td> <td>CL</td> <td>VI.21.0.9.001</td> <td>C</td> <td>56 di 648</td> </tr> </tbody> </table>	COMMESSA	LOTTO	CODIFICA	DOCUMENTO	REV.	FOGLIO	IF2R	3.2.E.ZZ	CL	VI.21.0.9.001	C	56 di 648
COMMESSA	LOTTO	CODIFICA	DOCUMENTO	REV.	FOGLIO								
IF2R	3.2.E.ZZ	CL	VI.21.0.9.001	C	56 di 648								

1.1.1.3 Azione di Serpeggio

L'azione è schematizzata come un carico concentrato agente in direzione orizzontale interno ed esterno curva, applicato direttamente al piano del ferro (P.F.).

L'azione viene riportata al baricentro della sezione mista in fase 2 applicando all'impalcato l'opportuno momento di trasporto. Quest'ultimo viene valutato considerando un braccio pari alla distanza tra il punto di applicazione del carico e il baricentro della sezione mista nella suddetta fase di analisi.

L'azione di serpeggio è pari a:

$$Q_{sk} = \alpha \times 100 \text{ kN} = 110 \text{ kN} \quad (\text{Serpeggio LM71})$$

$$Q_{sk} = 100 \text{ kN} \quad (\text{Serpeggio SW/2})$$

APPALTATORE: TELESE S.c.a r.l. Consorzio Telese Società Consortile a Responsabilità Limitata	ITINERARIO NAPOLI – BARI RADDOPPIO TRATTA CANCELLO-BENEVENTO II LOTTO FUNZIONALE FRASSO TELESINO – VITULANO 3 SUBLOTTO SAN LORENZO – VITULANO					
PROGETTAZIONE: Mandatario: SYSTRA S.A. Mandante: SWS Engineering S.p.A. SYSTRA-SOTECNI S.p.A.	PROGETTO ESECUTIVO					
PROGETTO ESECUTIVO RELAZIONE DI CALCOLO IMPALCATO METALLICO L=45 M	COMMESSA IF2R	LOTTO 3.2.E.ZZ	CODIFICA CL	DOCUMENTO VI.21.0.9.001	REV. C	FOGLIO 57 di 648

5.7 CARICO SUI MARCIAPIEDI

Il carico sui marciapiedi è definito in accordo a quanto precisato al par. 2.5.1.4.1.6 del Manuale di progettazione RFI.

$$q_{vk} = 10.0 \text{ kN/m}^2$$

Per questo tipo di carico, che non deve considerarsi contemporaneo al transito dei convogli ferroviari, non deve applicarsi l'incremento dinamico. Esso è quindi stato considerato nel calcolo dei soli effetti locali.

5.8 VARIZIONI TERMICHE

5.8.1 Termica uniforme

In accordo con il manuale di progettazione RFI la variazione termica uniforme volumetrica da assumersi è $\pm 15^\circ$.

5.8.2 Termica gradiente

Il gradiente termico di $\pm 5^\circ$ tra estradosso ed intradosso impalcato sarà applicato direttamente agli elementi del modello dell'impalcato.

APPALTATORE: TELESE S.c.a r.l. Consorzio Telese Società Consortile a Responsabilità Limitata	ITINERARIO NAPOLI – BARI RADDOPPIO TRATTA CANCELLO-BENEVENTO II LOTTO FUNZIONALE FRASSO TELESINO – VITULANO 3 SUBLOTTO SAN LORENZO – VITULANO					
PROGETTAZIONE: Mandataria: SYSTRA S.A. Mandante: SWS Engineering S.p.A. SYSTRA-SOTECNI S.p.A.	PROGETTO ESECUTIVO					
PROGETTO ESECUTIVO RELAZIONE DI CALCOLO IMPALCATO METALLICO L=45 M	COMMESSA IF2R	LOTTO 3.2.E.ZZ	CODIFICA CL	DOCUMENTO VI.21.0.9.001	REV. C	FOGLIO 58 di 648

5.8.3 Termica differenziale

La variazione termica differenziale nei viadotti a struttura mista acciaio-clc è un fenomeno fisico dovuto principalmente all'irraggiamento. I due materiali che compongono la sezione rispondono dilatandosi e contraendosi in modo diverso, perché è diversa la loro inerzia termica (molto maggiore nel calcestruzzo). In sintesi le azioni nascono per la resistenza reciproca al movimento.

La soletta dell'impalcato, anche nella condizione di diagramma con gradiente termico inverso, si mantiene "più calda", in termini di parametri efficaci, della temperatura della trave in acciaio, così come peraltro riportato nelle BS 5400.

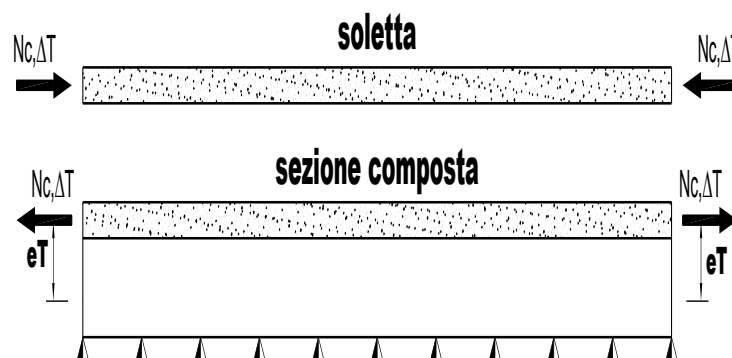
Ciò comporta chiaramente che la condizione di carico con variazione termica differenziale concorde al ritiro non si può verificare.

Quanto sopra riportato risulta comunque in accordo con la normativa vigente (NTC 08) che, mentre nel caso impalcato a cassone specifica che la variazione di temperatura deve essere considerata nei due versi (sia interno caldo sia interno freddo), nel caso di ponti a struttura mista acciaio-clc parla di gradiente termico in senso assoluto, senza specificare i due possibili segni dello stesso.

Si considerano quindi le sollecitazioni generate dal seguente gradiente termico nello spessore dell'impalcato:

+ 5 °C estradosso soletta in clc armato

+0°C intradosso trave in acciaio.



Le sollecitazioni provocate nella struttura si calcolano in analogia al caso di ritiro.

La deformazione nella soletta è pari a:

$$\epsilon_{\Delta T} = \alpha \times \Delta T = 1.2 \cdot 10^{-5} \times 5^{\circ}\text{C} = 6.00 \cdot 10^{-5}$$

da cui:

APPALTATORE: TELESE S.c.a r.l. Consorzio Telese Società Consortile a Responsabilità Limitata	ITINERARIO NAPOLI – BARI RADDOPPIO TRATTA CANCELLO-BENEVENTO II LOTTO FUNZIONALE FRASSO TELESINO – VITULANO 3 SUBLOTTO SAN LORENZO – VITULANO												
PROGETTAZIONE: Mandatario: Mandante: SYSTRA S.A. SWS Engineering S.p.A. SYSTRA-SOTECNI S.p.A.	PROGETTO ESECUTIVO												
PROGETTO ESECUTIVO RELAZIONE DI CALCOLO IMPALCATO METALLICO L=45 M	<table border="1"> <thead> <tr> <th>COMMESSA</th> <th>LOTTO</th> <th>CODIFICA</th> <th>DOCUMENTO</th> <th>REV.</th> <th>FOGLIO</th> </tr> </thead> <tbody> <tr> <td>IF2R</td> <td>3.2.E.ZZ</td> <td>CL</td> <td>VI.21.0.9.001</td> <td>C</td> <td>59 di 648</td> </tr> </tbody> </table>	COMMESSA	LOTTO	CODIFICA	DOCUMENTO	REV.	FOGLIO	IF2R	3.2.E.ZZ	CL	VI.21.0.9.001	C	59 di 648
COMMESSA	LOTTO	CODIFICA	DOCUMENTO	REV.	FOGLIO								
IF2R	3.2.E.ZZ	CL	VI.21.0.9.001	C	59 di 648								

$$N_{\Delta T} = - \epsilon_{\Delta T} \times A_c \times E_c = - 11649.34 \text{ kN}$$

dove $A_c = 5.82 \text{ m}^2$ è l'area della soletta e delle lastre prefabbricate.

Quindi:

$$M_{\Delta T} = N_{\Delta T} \times e_T = -13525.14 \text{ kNm}$$

dove $e_T = 1.161 \text{ m}$ è la distanza tra il baricentro della soletta e il baricentro della sezione mista in Fase II.

Le azioni così calcolate sono ripartite sulle quattro travi principali che compongono l'impalcato, quindi:

$$N_{\Delta T,t} = N_{\Delta T}/4 = - 2912.34 \text{ kN}$$

$$M_{\Delta T} = M_{\Delta T}/4 = -3381.28 \text{ kNm}$$

APPALTATORE: TELESE S.c.a r.l. Consorzio Telese Società Consortile a Responsabilità Limitata	ITINERARIO NAPOLI – BARI RADDOPPIO TRATTA CANCELLO-BENEVENTO II LOTTO FUNZIONALE FRASSO TELESINO – VITULANO 3 SUBLOTTO SAN LORENZO – VITULANO					
PROGETTAZIONE: Mandatario: SYSTRA S.A. Mandante: SWS Engineering S.p.A. SYSTRA-SOTECNI S.p.A.	PROGETTO ESECUTIVO					
PROGETTO ESECUTIVO RELAZIONE DI CALCOLO IMPALCATO METALLICO L=45 M	COMMESSA IF2R	LOTTO 3.2.E.ZZ	CODIFICA CL	DOCUMENTO VI.21.0.9.001	REV. C	FOGLIO 60 di 648

5.9 EFFETTO DEL VENTO

Azione Vento (§3.3 NTC18)

Tab. 3.3.I.

Zona		3	
	$V_{b,0}$	27	[m/s]
	a_0	500	[m]
	k_s	0.37	[]
altitudine sul livello del mare	a_s	90	[m]
coefficiente di altitudine	c_a	1.00	[]
tempo di ritorno	T_r	100	[anni]
coefficiente di ritorno	c_r	1.03924	[]
densità dell'aria	ρ	1.25	[kg/m ³]
velocità di riferimento	V_b	27.00	[m/s]
velocità di riferimento	V_r	28.06	[m/s]
pressione cinetica di riferimento	q_r	492.08	[N/m ²]

Tab. 3.3.III.

Cat. di esposizione	D
Esposizione del sito	500 m
Cat. di esposizione	II

Tab. 3.3.II.

Cat. di esposizione	Cat	II	
	K_r	0.19	
	Z_0	0.05	[m]
	Z_{min}	4	[m]
Altezza edificio massima	Z_{max}	16	[m]
Coefficiente di esposizione	$C_e(Z_{max})$	2.66	[]
Coefficiente di topografia	C_t	1	[]
Coefficiente di pressione	C_p	1.4	[]
Coefficiente dinamico	C_d	1	[]
Pressione del vento	p	1.83	[kN/m ²]

APPALTATORE: TELESE S.c.a r.l. Consorzio Telese Società Consortile a Responsabilità Limitata	ITINERARIO NAPOLI – BARI RADDOPPIO TRATTA CANCELLO-BENEVENTO II LOTTO FUNZIONALE FRASSO TELESINO – VITULANO 3 SUBLOTTO SAN LORENZO – VITULANO					
PROGETTAZIONE: Mandatario: SYSTRA S.A. Mandante: SWS Engineering S.p.A. SYSTRA-SOTECNI S.p.A.	PROGETTO ESECUTIVO					
PROGETTO ESECUTIVO RELAZIONE DI CALCOLO IMPALCATO METALLICO L=45 M	COMMESSA IF2R	LOTTO 3.2.E.ZZ	CODIFICA CL	DOCUMENTO VI.21.0.9.001	REV. C	FOGLIO 61 di 648

5.9.1 Vento in esercizio

Vento su barriere:

Altezza travi		2.75	m
Numero travi		4	[-]
Interasse travi		2.8	m
Altezza soletta+cordolo		0.58	m
Altezza barriera		5.54	m
Numero di barriere		2	[-]
Distanza barriere		13.7	m
Pressione di picco su prima trave		1.83	kN/m ²
Coefficiente di riduzione per seconda trave	μ	0.2	
Pressione di picco su seconda trave		0.37	kN/m ²
Coefficiente di riduzione per terza trave	μ	0.04	
Pressione di picco su terza trave		0.07	kN/m ²
Coefficiente di riduzione per quarta trave	μ	0.008	
Pressione di picco su quarta trave		0.01	kN/m ²
Pressione di picco su barriera sopravento		1.83	kN/m ²
Coefficiente di riduzione per seconda barriera	μ	0.325	
Pressione di picco su seconda barriera		0.595	kN/m ²

CALCOLO AZIONE DEL VENTO			
Azione del vento a metro sulla struttura	q _w	21.12	kN/m

APPALTATORE: TELESE S.c.a r.l. Consorzio Telese Società Consortile a Responsabilità Limitata	ITINERARIO NAPOLI – BARI RADDOPPIO TRATTA CANCELLO-BENEVENTO II LOTTO FUNZIONALE FRASSO TELESINO – VITULANO 3 SUBLOTTO SAN LORENZO – VITULANO					
PROGETTAZIONE: Mandataria: SYSTRA S.A. Mandante: SWS Engineering S.p.A. SYSTRA-SOTECNI S.p.A.	PROGETTO ESECUTIVO					
PROGETTO ESECUTIVO RELAZIONE DI CALCOLO IMPALCATO METALLICO L=45 M	COMMESSA IF2R	LOTTO 3.2.E.ZZ	CODIFICA CL	DOCUMENTO VI.21.0.9.001	REV. C	FOGLIO 62 di 648

Vento su convoglio:

Altezza travi		2.75	m
Numero travi		4	[-]
Interasse travi		2.8	m
Altezza soletta+cordolo		0.58	m
Altezza convoglio		4	m
Pressione di picco su prima trave		1.83	kN/m ²
Coefficiente di riduzione per seconda trave	μ	0.2	
Pressione di picco su seconda trave		0.37	kN/m ²
Coefficiente di riduzione per terza trave	μ	0.04	
Pressione di picco su terza trave		0.07	kN/m ²
Coefficiente di riduzione per quarta trave	μ	0.008	
Pressione di picco su quarta trave		0.01	kN/m ²
Pressione di picco su barriera sopravento		0.00	kN/m ²
Coefficiente di riduzione per seconda barriera	μ	0.00	
Pressione di picco su seconda barriera		0.00	kN/m ²

CALCOLO AZIONE DEL VENTO			
Azione del vento a metro sulla struttura	q _w	14.66	kN/m

APPALTATORE: TELESE S.c.a r.l. Consorzio Telese Società Consortile a Responsabilità Limitata	ITINERARIO NAPOLI – BARI RADDOPPIO TRATTA CANCELLO-BENEVENTO II LOTTO FUNZIONALE FRASSO TELESINO – VITULANO 3 SUBLOTTO SAN LORENZO – VITULANO					
PROGETTAZIONE: Mandatario: SYSTRA S.A. Mandante: SWS Engineering S.p.A. SYSTRA-SOTECNI S.p.A.	PROGETTO ESECUTIVO					
PROGETTO ESECUTIVO RELAZIONE DI CALCOLO IMPALCATO METALLICO L=45 M	COMMESSA IF2R	LOTTO 3.2.E.ZZ	CODIFICA CL	DOCUMENTO VI.21.0.9.001	REV. C	FOGLIO 63 di 648

5.10 AZIONI SISMICHE

Gli spettri di progetto definiti sono stati determinati a partire dalle coordinate, la vita nominale, la classe d'uso, le categorie topografiche e di sottosuolo e in base allo stato limite da considerare. In particolare:

Long = 14.71063; Lat = 41.20906

$V_n = 75$ anni

$C_u = 1.5$

$T_R = 1068$ anni

Categoria di sottosuolo C

Categoria topografica T1

5.10.1 Spettro sismico allo SLV

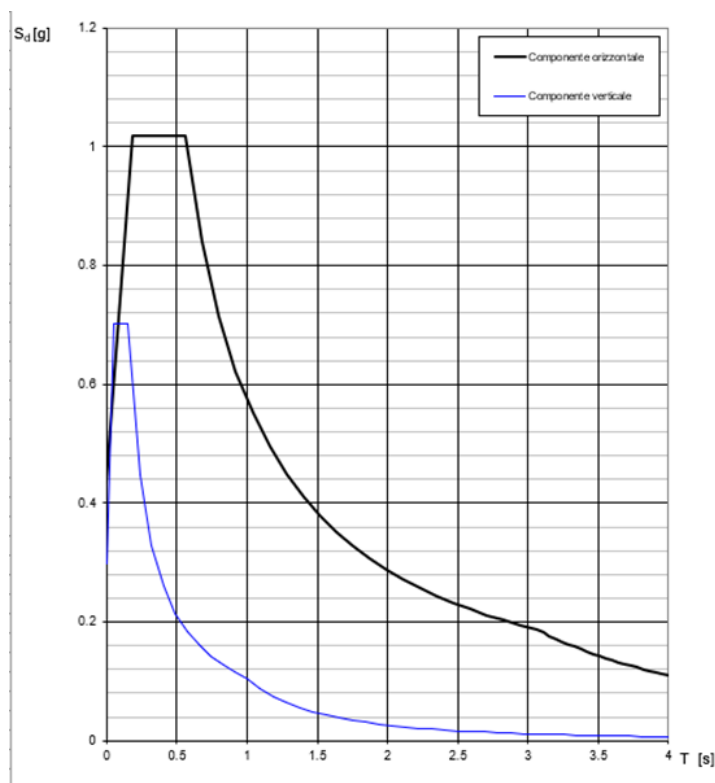


Figura 5-1: Spettro di risposta elastico orizzontale e verticale allo SLV

APPALTATORE:	TELESE S.c.a r.l. Consorzio Telese Società Consortile a Responsabilità Limitata	ITINERARIO NAPOLI – BARI RADDOPPIO TRATTA CANCELLO-BENEVENTO II LOTTO FUNZIONALE FRASSO TELESINO – VITULANO 3 SUBLOTTO SAN LORENZO – VITULANO						
PROGETTAZIONE:		PROGETTO ESECUTIVO						
Mandatario:	Mandante:	COMMESSA	LOTTO	CODIFICA	DOCUMENTO	REV.	FOGLIO	
SYSTRA S.A.	SWS Engineering S.p.A.	SYSTRA-SOTECNI S.p.A.	IF2R	3.2.E.ZZ	CL	VI.21.0.9.001	C	64 di 648
PROGETTO ESECUTIVO RELAZIONE DI CALCOLO IMPALCATO METALLICO L=45 M								

1.1.1.4 Componente orizzontale

Parametri indipendenti

STATO LIMITE	SLV
a_g	0.366 g
F_o	2.346
T_c	0.395 s
S_s	1.184
C_c	1.427
S_T	1.000
q	1.000

Parametri dipendenti

S	1.184
η	1.000
T_B	0.188 s
T_C	0.563 s
T_D	3.065 s

Espressioni dei parametri dipendenti

$$S = S_s \cdot S_T \quad (\text{NTC-08 Eq. 3.2.5})$$

$$\eta = \sqrt{10/(5+\xi)} \geq 0,55; \quad \eta = 1/q \quad (\text{NTC-08 Eq. 3.2.6; §. 3.2.3.5})$$

$$T_B = T_C / 3 \quad (\text{NTC-07 Eq. 3.2.8})$$

$$T_C = C_c \cdot T_c \quad (\text{NTC-07 Eq. 3.2.7})$$

$$T_D = 4,0 \cdot a_g / g + 1,6 \quad (\text{NTC-07 Eq. 3.2.9})$$

Espressioni dello spettro di risposta (NTC-08 Eq. 3.2.4)

$$0 \leq T < T_B \quad S_c(T) = a_g \cdot S \cdot \eta \cdot F_o \cdot \left[\frac{T}{T_B} + \frac{1}{\eta \cdot F_o} \left(1 - \frac{T}{T_B} \right) \right]$$

$$T_B \leq T < T_C \quad S_c(T) = a_g \cdot S \cdot \eta \cdot F_o$$

$$T_C \leq T < T_D \quad S_c(T) = a_g \cdot S \cdot \eta \cdot F_o \cdot \left(\frac{T_C}{T} \right)$$

$$T_D \leq T \quad S_c(T) = a_g \cdot S \cdot \eta \cdot F_o \cdot \left(\frac{T_C \cdot T_D}{T^2} \right)$$

Lo spettro di progetto $S_d(T)$ per le verifiche agli Stati Limite Ultimi è ottenuto dalle espressioni dello spettro elastico $S_c(T)$ sostituendo η con $1/q$, dove q è il fattore di struttura. (NTC-08 § 3.2.3.5)

Punti dello spettro di risposta

	T [s]	Se [g]
	0.000	0.434
T_B	0.188	1.018
T_C	0.563	1.018
	0.683	0.840
	0.802	0.715
	0.921	0.623
	1.040	0.551
	1.159	0.495
	1.278	0.449
	1.397	0.410
	1.517	0.378
	1.636	0.351
	1.755	0.327
	1.874	0.306
	1.993	0.288
	2.112	0.271
	2.231	0.257
	2.351	0.244
	2.470	0.232
	2.589	0.222
	2.708	0.212
	2.827	0.203
	2.946	0.195
T_D	3.065	0.187
	3.110	0.182
	3.154	0.177
	3.199	0.172
	3.243	0.167
	3.288	0.163
	3.332	0.158
	3.377	0.154
	3.421	0.150
	3.466	0.146
	3.510	0.143
	3.555	0.139
	3.599	0.136
	3.644	0.132
	3.688	0.129
	3.733	0.126
	3.777	0.123
	3.822	0.120
	3.866	0.118
	3.911	0.115
	3.955	0.112
	4.000	0.110

APPALTATORE: TELESE S.c.a r.l. Consorzio Telese Società Consortile a Responsabilità Limitata	ITINERARIO NAPOLI – BARI RADDOPPIO TRATTA CANCELLO-BENEVENTO II LOTTO FUNZIONALE FRASSO TELESINO – VITULANO 3 SUBLOTTO SAN LORENZO – VITULANO					
PROGETTAZIONE: Mandatario: SYSTRA S.A. Mandante: SWS Engineering S.p.A. SYSTRA-SOTECNI S.p.A.	PROGETTO ESECUTIVO					
PROGETTO ESECUTIVO RELAZIONE DI CALCOLO IMPALCATO METALLICO L=45 M	COMMESSA IF2R	LOTTO 3.2.E.ZZ	CODIFICA CL	DOCUMENTO VI.21.0.9.001	REV. C	FOGLIO 65 di 648

1.1.1.5 Componente verticale

Parametri indipendenti

STATO LIMITE	SLV
a_{gv}	0.299 g
S_s	1.000
S_T	1.000
q	1.500
T_B	0.050 s
T_C	0.150 s
T_D	1.000 s

Parametri dipendenti

F_v	1.917
S	1.000
η	0.667

Espressioni dei parametri dipendenti

$$S = S_s \cdot S_T \quad (\text{NTC-08 Eq. 3.2.5})$$

$$\eta = 1/q \quad (\text{NTC-08 §. 3.2.3.5})$$

$$F_v = 1,35 \cdot F_0 \cdot \left(\frac{a_g}{g}\right)^{0,5} \quad (\text{NTC-08 Eq. 3.2.11})$$

Espressioni dello spettro di risposta (NTC-08 Eq. 3.2.10)

$$0 \leq T < T_B \quad S_d(T) = a_g \cdot S \cdot \eta \cdot F_v \cdot \left[\frac{T}{T_B} + \frac{1}{\eta \cdot F_0} \left(1 - \frac{T}{T_B} \right) \right]$$

$$T_B \leq T < T_C \quad S_d(T) = a_g \cdot S \cdot \eta \cdot F_v$$

$$T_C \leq T < T_D \quad S_d(T) = a_g \cdot S \cdot \eta \cdot F_v \cdot \left(\frac{T_C}{T} \right)$$

$$T_D \leq T \quad S_d(T) = a_g \cdot S \cdot \eta \cdot F_v \cdot \left(\frac{T_C \cdot T_D}{T^2} \right)$$

Punti dello spettro di risposta

	T [s]	Se [g]
	0.000	0.299
T_B	0.050	0.468
T_C	0.150	0.468
	0.235	0.299
	0.320	0.219
	0.405	0.173
	0.490	0.143
	0.575	0.122
	0.660	0.106
	0.745	0.094
	0.830	0.085
	0.915	0.077
T_D	1.000	0.070
	1.094	0.059
	1.188	0.050
	1.281	0.043
	1.375	0.037
	1.469	0.033
	1.563	0.029
	1.656	0.026
	1.750	0.023
	1.844	0.021
	1.938	0.019
	2.031	0.017
	2.125	0.016
	2.219	0.014
	2.313	0.013
	2.406	0.012
	2.500	0.011
	2.594	0.010
	2.688	0.010
	2.781	0.009
	2.875	0.008
	2.969	0.008
	3.063	0.007
	3.156	0.007
	3.250	0.007
	3.344	0.006
	3.438	0.006
	3.531	0.006
	3.625	0.005
	3.719	0.005
	3.813	0.005
	3.906	0.005
	4.000	0.004

APPALTATORE:	TELESE S.c.a r.l. Consorzio Telese Società Consortile a Responsabilità Limitata	ITINERARIO NAPOLI – BARI RADDOPPIO TRATTA CANCELLO-BENEVENTO II LOTTO FUNZIONALE FRASSO TELESINO – VITULANO 3 SUBLOTTO SAN LORENZO – VITULANO					
PROGETTAZIONE:		PROGETTO ESECUTIVO					
Mandatario:	Mandante:	COMMESSA	LOTTO	CODIFICA	DOCUMENTO	REV.	FOGLIO
SYSTRA S.A.	SWS Engineering S.p.A.	IF2R	3.2.E.ZZ	CL	VI.21.0.9.001	C	66 di 648
PROGETTO ESECUTIVO	RELAZIONE DI CALCOLO IMPALCATO METALLICO L=45 M						

5.10.2 Spettro sismico allo SLC

1.1.1.6 Componente orizzontale

Parametri indipendenti

STATO LIMITE	SLC
a_g	0.473 g
F_o	2.445
T_c	0.426 s
S_s	1.007
C_c	1.391
S_T	1.000
q	1.000

Parametri dipendenti

S	1.007
η	1.000
T_B	0.198 s
T_C	0.593 s
T_D	3.490 s

Espressioni dei parametri dipendenti

$$S = S_s \cdot S_T \quad (\text{NTC-08 Eq. 3.2.5})$$

$$\eta = \sqrt{10/(5+\xi)} \geq 0,55; \quad \eta = 1/q \quad (\text{NTC-08 Eq. 3.2.6; §. 3.2.3.5})$$

$$T_B = T_c / 3 \quad (\text{NTC-07 Eq. 3.2.8})$$

$$T_C = C_c \cdot T_c \quad (\text{NTC-07 Eq. 3.2.7})$$

$$T_D = 4,0 \cdot a_g / g + 1,6 \quad (\text{NTC-07 Eq. 3.2.9})$$

Espressioni dello spettro di risposta (NTC-08 Eq. 3.2.4)

$$0 \leq T < T_B \quad S_e(T) = a_g \cdot S \cdot \eta \cdot F_o \cdot \left[\frac{T}{T_B} + \frac{1}{\eta \cdot F_o} \left(1 - \frac{T}{T_B} \right) \right]$$

$$T_B \leq T < T_C \quad S_e(T) = a_g \cdot S \cdot \eta \cdot F_o$$

$$T_C \leq T < T_D \quad S_e(T) = a_g \cdot S \cdot \eta \cdot F_o \cdot \left(\frac{T_C}{T} \right)$$

$$T_D \leq T \quad S_e(T) = a_g \cdot S \cdot \eta \cdot F_o \cdot \left(\frac{T_C \cdot T_D}{T^2} \right)$$

Lo spettro di progetto $S_e(T)$ per le verifiche agli Stati Limite Ultimi è ottenuto dalle espressioni dello spettro elastico $S_e(T)$ sostituendo η con $1/q$, dove q è il fattore di struttura. (NTC-08 § 3.2.3.5)

Punti dello spettro di risposta

	T [s]	Se [g]
	0.000	0.476
T_B ←	0.198	1.163
T_C ←	0.593	1.163
	0.731	0.944
	0.869	0.794
	1.007	0.685
	1.145	0.603
	1.283	0.538
	1.421	0.486
	1.559	0.443
	1.697	0.407
	1.835	0.376
	1.973	0.350
	2.111	0.327
	2.249	0.307
	2.387	0.289
	2.525	0.273
	2.663	0.259
	2.800	0.246
	2.938	0.235
	3.076	0.224
	3.214	0.215
	3.352	0.206
T_D ←	3.490	0.198
	3.515	0.195
	3.539	0.192
	3.563	0.190
	3.587	0.187
	3.612	0.185
	3.636	0.182
	3.660	0.180
	3.684	0.177
	3.709	0.175
	3.733	0.173
	3.757	0.171
	3.782	0.168
	3.806	0.166
	3.830	0.164
	3.854	0.162
	3.879	0.160
	3.903	0.158
	3.927	0.156
	3.951	0.154
	3.976	0.152
	4.000	0.151

APPALTATORE: TELESE S.c.a r.l. Consorzio Telese Società Consortile a Responsabilità Limitata	ITINERARIO NAPOLI – BARI RADDOPPIO TRATTA CANCELLO-BENEVENTO II LOTTO FUNZIONALE FRASSO TELESINO – VITULANO 3 SUBLOTTO SAN LORENZO – VITULANO					
PROGETTAZIONE: Mandatario: SYSTRA S.A. Mandante: SWS Engineering S.p.A. SYSTRA-SOTECNI S.p.A.	PROGETTO ESECUTIVO					
PROGETTO ESECUTIVO RELAZIONE DI CALCOLO IMPALCATO METALLICO L=45 M	COMMESSA IF2R	LOTTO 3.2.E.ZZ	CODIFICA CL	DOCUMENTO VI.21.0.9.001	REV. C	FOGLIO 67 di 648

1.1.1.7 Componente verticale

Parametri indipendenti

STATO LIMITE	SLC
a_{ov}	0.439 g
S_s	1.000
S_T	1.000
q	1.500
T_B	0.050 s
T_C	0.150 s
T_D	1.000 s

Parametri dipendenti

F_v	2.269
S	1.000
η	0.667

Espressioni dei parametri dipendenti

$$S = S_s \cdot S_T \quad (\text{NTC-08 Eq. 3.2.5})$$

$$\eta = 1/q \quad (\text{NTC-08 §. 3.2.3.5})$$

$$F_v = 1,35 \cdot F_0 \cdot \left(\frac{a_v}{g} \right)^{0,5} \quad (\text{NTC-08 Eq. 3.2.11})$$

Espressioni dello spettro di risposta (NTC-08 Eq. 3.2.10)

$$0 \leq T < T_B \quad S_c(T) = a_g \cdot S \cdot \eta \cdot F_v \cdot \left[\frac{T}{T_B} + \frac{1}{\eta \cdot F_v} \left(1 - \frac{T}{T_B} \right) \right]$$

$$T_B \leq T < T_C \quad S_c(T) = a_g \cdot S \cdot \eta \cdot F_v$$

$$T_C \leq T < T_D \quad S_c(T) = a_g \cdot S \cdot \eta \cdot F_v \cdot \left(\frac{T_C}{T} \right)$$

$$T_D \leq T \quad S_c(T) = a_g \cdot S \cdot \eta \cdot F_v \cdot \left(\frac{T_C \cdot T_D}{T^2} \right)$$

Punti dello spettro di risposta

	T [s]	Se [g]
	0.000	0.439
T_B	0.050	0.715
T_C	0.150	0.715
	0.235	0.456
	0.320	0.335
	0.405	0.265
	0.490	0.219
	0.575	0.186
	0.660	0.162
	0.745	0.144
	0.830	0.129
	0.915	0.117
T_D	1.000	0.107
	1.094	0.090
	1.188	0.076
	1.281	0.065
	1.375	0.057
	1.469	0.050
	1.563	0.044
	1.656	0.039
	1.750	0.035
	1.844	0.032
	1.938	0.029
	2.031	0.026
	2.125	0.024
	2.219	0.022
	2.313	0.020
	2.406	0.019
	2.500	0.017
	2.594	0.016
	2.688	0.015
	2.781	0.014
	2.875	0.013
	2.969	0.012
	3.063	0.011
	3.156	0.011
	3.250	0.010
	3.344	0.010
	3.438	0.009
	3.531	0.009
	3.625	0.008
	3.719	0.008
	3.813	0.007
	3.906	0.007
	4.000	0.007

APPALTATORE: TELESE S.c.a r.l. Consorzio Telese Società Consortile a Responsabilità Limitata	ITINERARIO NAPOLI – BARI RADDOPPIO TRATTA CANCELLO-BENEVENTO II LOTTO FUNZIONALE FRASSO TELESINO – VITULANO 3 SUBLOTTO SAN LORENZO – VITULANO					
PROGETTAZIONE: Mandatario: Mandante: SYSTRA S.A. SWS Engineering S.p.A. SYSTRA-SOTECNI S.p.A.	PROGETTO ESECUTIVO					
PROGETTO ESECUTIVO RELAZIONE DI CALCOLO IMPALCATO METALLICO L=45 M	COMMESSA IF2R	LOTTO 3.2.E.ZZ	CODIFICA CL	DOCUMENTO VI.21.0.9.001	REV. C	FOGLIO 68 di 648

5.11 RESISTENZE PARASSITE DEI VINCOLI

In condizione di spostamento relativo sono state considerate delle resistenze parassite nei vincoli, individuate come una percentuale dei carichi verticali applicati:

- 5% dei carichi permanenti
- 3% dei carichi variabili

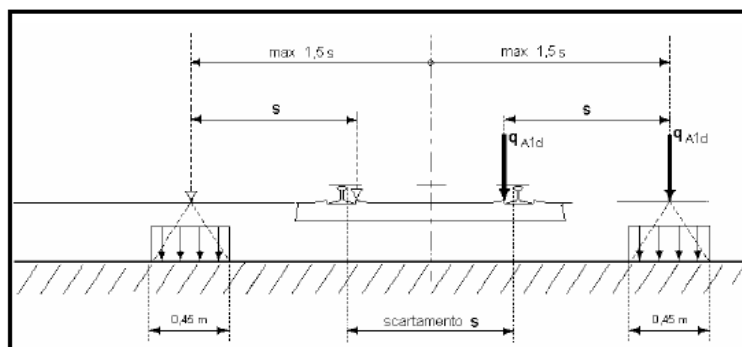
L'azione in esame è stata considerata ai soli fini del calcolo delle azioni sugli apparecchi di appoggio.

APPALTATORE: TELESE S.c.a r.l. Consorzio Telese Società Consortile a Responsabilità Limitata	ITINERARIO NAPOLI – BARI RADDOPPIO TRATTA CANCELLO-BENEVENTO II LOTTO FUNZIONALE FRASSO TELESINO – VITULANO 3 SUBLOTTO SAN LORENZO – VITULANO					
PROGETTAZIONE: Mandatario: SYSTRA S.A. Mandante: SWS Engineering S.p.A. SYSTRA-SOTECNI S.p.A.	PROGETTO ESECUTIVO					
PROGETTO ESECUTIVO RELAZIONE DI CALCOLO IMPALCATO METALLICO L=45 M	COMMESSA IF2R	LOTTO 3.2.E.ZZ	CODIFICA CL	DOCUMENTO VI.21.0.9.001	REV. C	FOGLIO 69 di 648

5.12 DERAGLIAMENTO

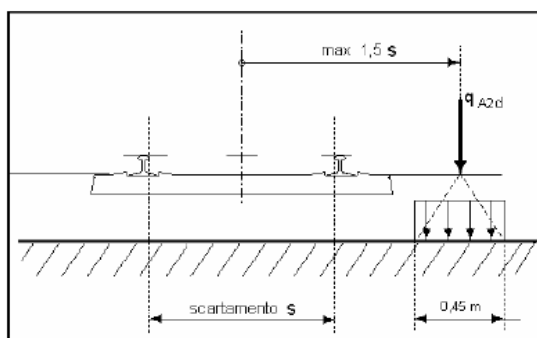
Oltre a considerare i modelli di carico da traffico ferroviario già esposti, per la verifica della struttura si dovrà tenere in conto della possibilità di deragliamento, considerando i seguenti casi (par. 5.2.2.9.2 del D.M. 14.1.2008):

Caso 1:



Dove $q_{a1d} = 60 \text{ kN/m}$ (comprensivo dell'effetto dinamico) e $s = 1435 \text{ mm}$. Esteso per 6.5 metri longitudinalmente.

Caso 2:



Dove $q_{a2d} = 60 \text{ kN/m}$ (comprensivo dell'effetto dinamico) e $s = 1435 \text{ mm}$. Esteso per 20.0 metri longitudinalmente.

N.B.: Questo carico è da considerarsi nelle verifiche all'interno della combinazione eccezionale, la quale in generale induce sugli elementi principali delle sollecitazioni minori rispetto ai modelli di traffico già descritti. Nel caso del ponte in esame assume un ruolo dimensionante nella verifica della soletta.

APPALTATORE: TELESE S.c.a r.l. Conorzio Telese Società Consortile a Responsabilità Limitata	ITINERARIO NAPOLI – BARI RADDOPPIO TRATTA CANCELLO-BENEVENTO II LOTTO FUNZIONALE FRASSO TELESINO – VITULANO 3 SUBLOTTO SAN LORENZO – VITULANO					
PROGETTAZIONE: Mandataria: SYSTRA S.A. Mandante: SWS Engineering S.p.A. SYSTRA-SOTECNI S.p.A.	PROGETTO ESECUTIVO					
PROGETTO ESECUTIVO RELAZIONE DI CALCOLO IMPALCATO METALLICO L=45 M	COMMESSA IF2R	LOTTO 3.2.E.ZZ	CODIFICA CL	DOCUMENTO VI.21.0.9.001	REV. C	FOGLIO 70 di 648

5.13 SCHEMI DI CARICO A FATICA

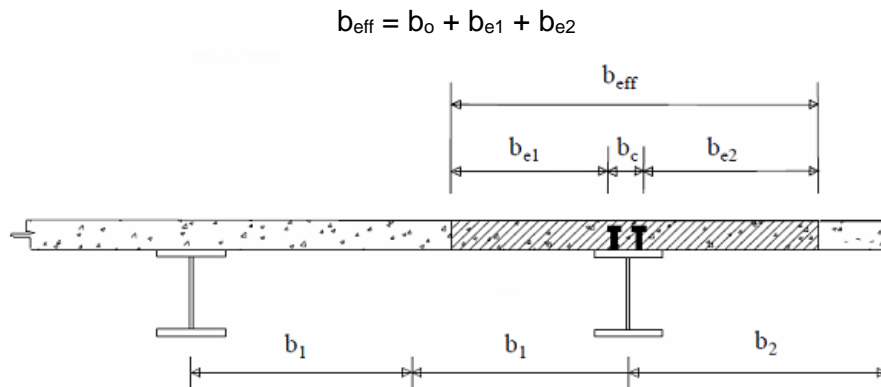
Le verifiche a fatica saranno condotte a vita illimitata, facendo riferimento a valori di tensione ad ampiezza costante definiti dal D.M. 2018 e dalla specifica RFI DTC SI PS MA IFS 001 A per i diversi dettagli strutturali. La determinazione delle componenti di sollecitazione per tali verifiche è stata condotta mediante il metodo dei λ definito al par. 2.7.1.2 della suddetta specifica.

APPALTATORE: TELESE S.c.a r.l. Consorzio Telese Società Consortile a Responsabilità Limitata	ITINERARIO NAPOLI – BARI RADDOPPIO TRATTA CANCELLO-BENEVENTO II LOTTO FUNZIONALE FRASSO TELESINO – VITULANO 3 SUBLOTTO SAN LORENZO – VITULANO					
PROGETTAZIONE: Mandataria: SYSTRA S.A. Mandante: SWS Engineering S.p.A. SYSTRA-SOTECNI S.p.A.	PROGETTO ESECUTIVO					
PROGETTO ESECUTIVO RELAZIONE DI CALCOLO IMPALCATO METALLICO L=45 M	COMMESSA IF2R	LOTTO 3.2.E.ZZ	CODIFICA CL	DOCUMENTO VI.21.0.9.001	REV. C	FOGLIO 71 di 648

6 ANALISI STRUTTURALE

6.1 LARGHEZZE COLLABORANTI DI ANALISI

Le larghezze collaboranti della soletta in calcestruzzo sono valutate in accordo al par. 4.3.2.3. del DM. 2018 .



Dove $b_{ei} = \min (L_e/8, b_i)$, con L_e luce equivalente da valutarsi secondo lo schema riportato nella figura seguente.

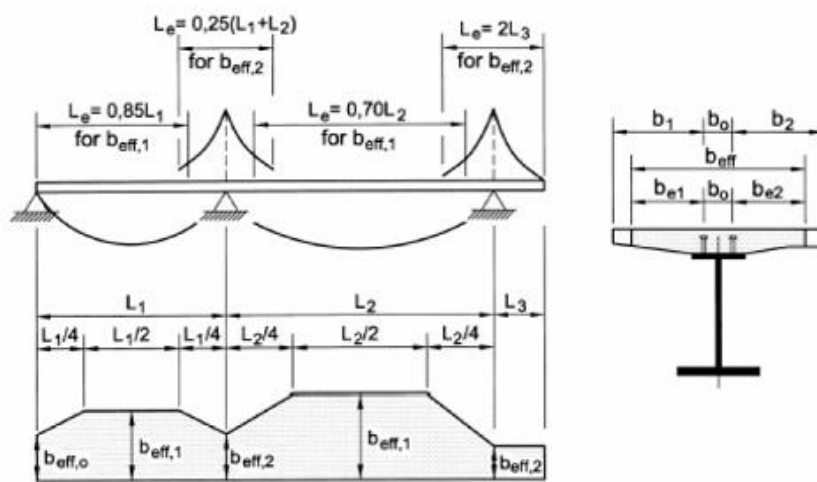


Figura 4.3.2 - Larghezza efficace, b_{eff} , e luci equivalenti, L_e , per le travi continue

Per gli appoggi di estremità l'espressione della larghezza efficace viene corretta come $b_{eff} = b_o + \beta_1 b_{e1} + \beta_2 b_{e2}$, con $\beta_i = (0.55 + 0.025 L_e/b_{ei}) \leq 1$.

APPALTATORE: TELESE S.c.a r.l. Consorzio Telese Società Consortile a Responsabilità Limitata	ITINERARIO NAPOLI – BARI RADDOPPIO TRATTA CANCELLO-BENEVENTO II LOTTO FUNZIONALE FRASSO TELESINO – VITULANO 3 SUBLOTTO SAN LORENZO – VITULANO					
PROGETTAZIONE: Mandatario: SYSTRA S.A. Mandante: SWS Engineering S.p.A. SYSTRA-SOTECNI S.p.A.	PROGETTO ESECUTIVO					
PROGETTO ESECUTIVO RELAZIONE DI CALCOLO IMPALCATO METALLICO L=45 M	COMMESSA IF2R	LOTTO 3.2.E.ZZ	CODIFICA CL	DOCUMENTO VI.21.0.9.001	REV. C	FOGLIO 72 di 648

Si riporta il calcolo della larghezza efficace per le travi laterali del concio C1 e C4

Tipo di schema statico		0
trave appoggiata		0
trave continua - campata di riva		1
trave continua - appoggio		2
trave continua - campata intermedia		3
mensola		4
Posizione sezione	appoggio	A
appoggio		A
intermedia		M
transizione		T
Luci		
L ₁ = luce campata 1	m	43.0
L ₂ = luce campata 2	m	0.0
L ₃ = luce campata 3	m	0.0
L _e = luce equivalente	m	43.0
Larghezze		
b ₁ = metà interasse travi oppure distanza	mm	1400
b ₂ = asse travi-bordo libero soletta	mm	2650
b ₀ = distanza tra gli assi dei connettori	mm	
b _{e1} = valore della larghezza collaborante da	mm	1100
b _{e2} = ciascun lato della sezione composta	mm	2350
β ₁ =		1.00
coefficienti di diffusione		
β ₂ =		1.00
b = larghezza	mm	4050
b_{eff} = larghezza efficace	mm	4050

APPALTATORE: TELESE S.c.a r.l. Consorzio Telese Società Consortile a Responsabilità Limitata	ITINERARIO NAPOLI – BARI RADDOPPIO TRATTA CANCELLO-BENEVENTO II LOTTO FUNZIONALE FRASSO TELESINO – VITULANO 3 SUBLOTTO SAN LORENZO – VITULANO					
PROGETTAZIONE: Mandatario: SYSTRA S.A. Mandante: SWS Engineering S.p.A. SYSTRA-SOTECNI S.p.A.	PROGETTO ESECUTIVO					
PROGETTO ESECUTIVO RELAZIONE DI CALCOLO IMPALCATO METALLICO L=45 M	COMMESSA IF2R	LOTTO 3.2.E.ZZ	CODIFICA CL	DOCUMENTO VI.21.0.9.001	REV. C	FOGLIO 73 di 648

Si riporta il calcolo della larghezza efficace per le travi laterali del concio C2 e C3.

Tipo di schema statico		0
trave appoggiata		0
trave continua - campata di riva		1
trave continua - appoggio		2
trave continua - campata intermedia		3
mensola		4
Posizione sezione	intermedia	M
appoggio		A
intermedia		M
transizione		T
Luci		
L ₁ = luce campata 1	m	43.0
L ₂ = luce campata 2	m	0.0
L ₃ = luce campata 3	m	0.0
L _e = luce equivalente	m	43.0
Larghezze		
b ₁ = metà interasse travi oppure distanza	mm	1400
b ₂ = asse travi-bordo libero soletta	mm	2650
b ₀ = distanza tra gli assi dei connettori	mm	
b _{e1} = valore della larghezza collaborante da	mm	1100
b _{e2} = ciascun lato della sezione composta	mm	2350
β ₁ =		1.00
coefficienti di diffusione		
β ₂ =		1.00
b = larghezza	mm	4050
b_{eff} = larghezza efficace	mm	4050

APPALTATORE: TELESE S.c.a r.l. Consorzio Telese Società Consortile a Responsabilità Limitata	ITINERARIO NAPOLI – BARI RADDOPPIO TRATTA CANCELLO-BENEVENTO II LOTTO FUNZIONALE FRASSO TELESINO – VITULANO 3 SUBLOTTO SAN LORENZO – VITULANO					
PROGETTAZIONE: Mandatario: SYSTRA S.A. Mandante: SWS Engineering S.p.A. SYSTRA-SOTECNI S.p.A.	PROGETTO ESECUTIVO					
PROGETTO ESECUTIVO RELAZIONE DI CALCOLO IMPALCATO METALLICO L=45 M	COMMESSA IF2R	LOTTO 3.2.E.ZZ	CODIFICA CL	DOCUMENTO VI.21.0.9.001	REV. C	FOGLIO 74 di 648

Si riporta il calcolo della larghezza efficace per le travi interne del concio C1 e C4.

Tipo di schema statico		0
trave appoggiata		0
trave continua - campata di riva		1
trave continua - appoggio		2
trave continua - campata intermedia		3
mensola		4
Posizione sezione	appoggio	A
appoggio		A
intermedia		M
transizione		T
Luci		
$L_1 =$ luce campata 1	m	43.0
$L_2 =$ luce campata 2	m	0.0
$L_3 =$ luce campata 3	m	0.0
$L_e =$ luce equivalente	m	43.0
Larghezze		
$b_1 =$ metà interasse travi oppure distanza	mm	1400
$b_2 =$ asse travi-bordo libero soletta	mm	1400
$b_0 =$ distanza tra gli assi dei connettori	mm	
$b_{e1} =$ valore della larghezza collaborante da	mm	1100
$b_{e2} =$ ciascun lato della sezione composta	mm	1100
$\beta_1 =$		1.00
coefficienti di diffusione		1.00
$\beta_2 =$		1.00
$b =$ larghezza	mm	2800
$b_{eff} =$ larghezza efficace	mm	2800

APPALTATORE: TELESE S.c.a r.l. Consorzio Telese Società Consortile a Responsabilità Limitata	ITINERARIO NAPOLI – BARI RADDOPPIO TRATTA CANCELLO-BENEVENTO II LOTTO FUNZIONALE FRASSO TELESINO – VITULANO 3 SUBLOTTO SAN LORENZO – VITULANO					
PROGETTAZIONE: Mandatario: SYSTRA S.A. Mandante: SWS Engineering S.p.A. SYSTRA-SOTECNI S.p.A.	PROGETTO ESECUTIVO					
PROGETTO ESECUTIVO RELAZIONE DI CALCOLO IMPALCATO METALLICO L=45 M	COMMESSA IF2R	LOTTO 3.2.E.ZZ	CODIFICA CL	DOCUMENTO VI.21.0.9.001	REV. C	FOGLIO 75 di 648

Si riporta il calcolo della larghezza efficace per le travi interne del concio C2 e C3.

Tipo di schema statico		0
trave appoggiata		0
trave continua - campata di riva		1
trave continua - appoggio		2
trave continua - campata intermedia		3
mensola		4
Posizione sezione	intermedia	M
appoggio		A
intermedia		M
transizione		T
Luci		
L ₁ = luce campata 1	m	43.0
L ₂ = luce campata 2	m	0.0
L ₃ = luce campata 3	m	0.0
L _e = luce equivalente	m	43.0
Larghezze		
b ₁ = metà interasse travi oppure distanza	mm	1400
b ₂ = asse travi-bordo libero soletta	mm	1400
b ₀ = distanza tra gli assi dei connettori	mm	
b _{e1} = valore della larghezza collaborante da	mm	1100
b _{e2} = ciascun lato della sezione composta	mm	1100
β ₁ =		1.00
coefficienti di diffusione		1.00
β ₂ =		1.00
b = larghezza	mm	2800
b_{eff} = larghezza efficace	mm	2800

APPALTATORE: TELESE S.c.a r.l. Consorzio Telese Società Consortile a Responsabilità Limitata	ITINERARIO NAPOLI – BARI RADDOPPIO TRATTA CANCELLO-BENEVENTO II LOTTO FUNZIONALE FRASSO TELESINO – VITULANO 3 SUBLOTTO SAN LORENZO – VITULANO					
PROGETTAZIONE: Mandatario: SYSTRA S.A. Mandante: SWS Engineering S.p.A. SYSTRA-SOTECNI S.p.A.	PROGETTO ESECUTIVO					
PROGETTO ESECUTIVO RELAZIONE DI CALCOLO IMPALCATO METALLICO L=45 M	COMMESSA IF2R	LOTTO 3.2.E.ZZ	CODIFICA CL	DOCUMENTO VI.21.0.9.001	REV. C	FOGLIO 76 di 648

6.2 CARATTERISTICHE STATICHE DELLE TRAVI PRINCIPALI

1.1.2 Concio C1 – trave esterna

Travi			
h =	altezza trave	mm	2750
i =	interasse travi esterne	mm	0
b _{s1} =	larghezza piattabanda superiore	mm	800
t _{s1} =	spessore piattabanda superiore	mm	20
b _{s2} =	larghezza raddoppio piattabanda superiore	mm	0
t _{s2} =	spessore raddoppio piattabanda superiore	mm	0
h _a =	altezza anima	mm	2700
t _a =	spessore anima	mm	22
b _{i1} =	larghezza raddoppio piattabanda inferiore	mm	0
t _{i1} =	spessore raddoppio piattabanda inferiore	mm	0
b _{i2} =	larghezza piattabanda inferiore	mm	2000
t _{i2} =	spessore piattabanda inferiore	mm	30

Proprietà geometriche sezione trave singola (fase 1)

A _t =	area sezione trasversale	mm ²	135400
y _{Gs} =	ordinata baricentro (distanza da estradosso trave)	mm	1814
y _{Gi} =	ordinata baricentro (distanza da intradosso trave)	mm	936
I _x =	momento inerzia rispetto all'asse x	mm ⁴	1.51E+11
I _y =	momento inerzia rispetto all'asse y	mm ⁴	2.09E+10

APPALTATORE:	TELESE S.c.a r.l. Consorzio Telese Società Consortile a Responsabilità Limitata	ITINERARIO NAPOLI – BARI RADDOPPIO TRATTA CANCELLO-BENEVENTO II LOTTO FUNZIONALE FRASSO TELESINO – VITULANO 3 SUBLOTTO SAN LORENZO – VITULANO				
PROGETTAZIONE:	Mandataria: SYSTRA S.A. Mandante: SWS Engineering S.p.A. SYSTRA-SOTECNI S.p.A.	PROGETTO ESECUTIVO				
PROGETTO ESECUTIVO RELAZIONE DI CALCOLO IMPALCATO METALLICO L=45 M	COMMESSA IF2R	LOTTO 3.2.E.ZZ	CODIFICA CL	DOCUMENTO VI.21.0.9.001	REV. C	FOGLIO 77 di 648

Proprietà geometriche sezione trave + soletta (fase 2 – n =6.3)

A =	area sezione trasversale	mm ²	378412
S _ξ =	momento statico intradosso trave	mm ³	8.51E+08
y _{Gs,s} =	ordinata baricentro (distanza da estradosso soletta)	mm	908
y _{Gs,t} =	ordinata baricentro (distanza da estradosso trave)	mm	500
y _{Gi} =	ordinata baricentro (distanza da intradosso trave)	mm	2250
I _x =	momento inerzia rispetto all'asse x	mm ⁴	5.173E+11
I _y =	momento inerzia rispetto all'asse y	mm ⁴	3.183E+11

Proprietà geometriche sezione trave + soletta (fase 3 – n =16.37)

A =	area sezione trasversale	mm ²	241935
S _ξ =	momento statico intradosso trave	mm ³	4.44E+08
y _{Gs,s} =	ordinata baricentro (distanza da estradosso soletta)	mm	1322
y _{Gs,t} =	ordinata baricentro (distanza da estradosso trave)	mm	914
y _{Gi} =	ordinata baricentro (distanza da intradosso trave)	mm	1836
I _x =	momento inerzia rispetto all'asse x	mm ⁴	4.014E+11
I _y =	momento inerzia rispetto all'asse y	mm ⁴	1.353E+11

APPALTATORE: TELESE S.c.a r.l. Consorzio Telese Società Consortile a Responsabilità Limitata	ITINERARIO NAPOLI – BARI RADDOPPIO TRATTA CANCELLO-BENEVENTO II LOTTO FUNZIONALE FRASSO TELESINO – VITULANO 3 SUBLOTTO SAN LORENZO – VITULANO					
PROGETTAZIONE: Mandataria: SYSTRA S.A. Mandante: SWS Engineering S.p.A. SYSTRA-SOTECNI S.p.A.	PROGETTO ESECUTIVO					
PROGETTO ESECUTIVO RELAZIONE DI CALCOLO IMPALCATO METALLICO L=45 M	COMMESSA IF2R	LOTTO 3.2.E.ZZ	CODIFICA CL	DOCUMENTO VI.21.0.9.001	REV. C	FOGLIO 78 di 648

1.1.3 Concio C1 – trave interna

Travi			
h =	altezza trave	mm	2750
i =	interasse travi esterne	mm	0
b _{s1} =	larghezza piattabanda superiore	mm	800
t _{s1} =	spessore piattabanda superiore	mm	20
b _{s2} =	larghezza raddoppio piattabanda superiore	mm	0
t _{s2} =	spessore raddoppio piattabanda superiore	mm	0
h _a =	altezza anima	mm	2700
t _a =	spessore anima	mm	22
b _{i1} =	larghezza raddoppio piattabanda inferiore	mm	0
t _{i1} =	spessore raddoppio piattabanda inferiore	mm	0
b _{i2} =	larghezza piattabanda inferiore	mm	2000
t _{i2} =	spessore piattabanda inferiore	mm	30

Proprietà geometriche sezione trave singola (fase 1)

A _t =	area sezione trasversale	mm ²	135400
y _{Gs} =	ordinata baricentro (distanza da estradosso trave)	mm	1814
y _{Gi} =	ordinata baricentro (distanza da intradosso trave)	mm	936
I _x =	momento inerzia rispetto all'asse x	mm ⁴	1.51E+11
I _y =	momento inerzia rispetto all'asse y	mm ⁴	2.09E+10

APPALTATORE: TELESE S.c.a r.l. Consorzio Telese Società Consortile a Responsabilità Limitata	ITINERARIO NAPOLI – BARI RADDOPPIO TRATTA CANCELLO-BENEVENTO II LOTTO FUNZIONALE FRASSO TELESINO – VITULANO 3 SUBLOTTO SAN LORENZO – VITULANO					
PROGETTAZIONE: Mandatario: SYSTRA S.A. Mandante: SWS Engineering S.p.A. SYSTRA-SOTECNI S.p.A.	PROGETTO ESECUTIVO					
PROGETTO ESECUTIVO RELAZIONE DI CALCOLO IMPALCATO METALLICO L=45 M	COMMESSA IF2R	LOTTO 3.2.E.ZZ	CODIFICA CL	DOCUMENTO VI.21.0.9.001	REV. C	FOGLIO 79 di 648

Proprietà geometriche sezione trave + soletta (fase 2 – n =6.3)

A =	area sezione trasversale	mm ²	323749
S _ξ =	momento statico intradosso trave	mm ³	6.92E+08
y _{Gs,s} =	ordinata baricentro (distanza da estradosso soletta)	mm	1062
y _{Gs,t} =	ordinata baricentro (distanza da estradosso trave)	mm	614
y _{Gi} =	ordinata baricentro (distanza da intradosso trave)	mm	2136
I _x =	momento inerzia rispetto all'asse x	mm ⁴	4.887E+11
I _y =	momento inerzia rispetto all'asse y	mm ⁴	1.310E+11

Proprietà geometriche sezione trave + soletta (fase 3 – n =16.37)

A =	area sezione trasversale	mm ²	216990
S _ξ =	momento statico intradosso trave	mm ³	3.71E+08
y _{Gs,s} =	ordinata baricentro (distanza da estradosso soletta)	mm	1487
y _{Gs,t} =	ordinata baricentro (distanza da estradosso trave)	mm	1039
y _{Gi} =	ordinata baricentro (distanza da intradosso trave)	mm	1711
I _x =	momento inerzia rispetto all'asse x	mm ⁴	3.686E+11
I _y =	momento inerzia rispetto all'asse y	mm ⁴	6.321E+10

APPALTATORE:	TELESE S.c.a r.l. Consorzio Telese Società Consortile a Responsabilità Limitata	ITINERARIO NAPOLI – BARI RADDOPPIO TRATTA CANCELLO-BENEVENTO II LOTTO FUNZIONALE FRASSO TELESINO – VITULANO 3 SUBLOTTO SAN LORENZO – VITULANO				
PROGETTAZIONE:	Mandataria: SYSTRA S.A. Mandante: SWS Engineering S.p.A. SYSTRA-SOTECNI S.p.A.	PROGETTO ESECUTIVO				
PROGETTO ESECUTIVO RELAZIONE DI CALCOLO IMPALCATO METALLICO L=45 M	COMMESSA IF2R	LOTTO 3.2.E.ZZ	CODIFICA CL	DOCUMENTO VI.21.0.9.001	REV. C	FOGLIO 80 di 648

1.1.4 Concio C2 – trave esterna

Travi			
h =	altezza trave	mm	2750
i =	interasse travi esterne	mm	0
b _{s1} =	larghezza piattabanda superiore	mm	1000
t _{s1} =	spessore piattabanda superiore	mm	35
b _{s2} =	larghezza raddoppio piattabanda superiore	mm	0
t _{s2} =	spessore raddoppio piattabanda superiore	mm	0
h _a =	altezza anima	mm	2675
t _a =	spessore anima	mm	20
b _{i1} =	larghezza raddoppio piattabanda inferiore	mm	0
t _{i1} =	spessore raddoppio piattabanda inferiore	mm	0
b _{i2} =	larghezza piattabanda inferiore	mm	2000
t _{i2} =	spessore piattabanda inferiore	mm	40

Proprietà geometriche sezione trave singola (fase 1)

A _s =	area sezione trasversale	mm ²	168500
S _ξ =	momento statico intradosso trave	mm ³	1.71E+08
y _{Gs} =	ordinata baricentro (distanza da estradosso trave)	mm	1736
y _{Gi} =	ordinata baricentro (distanza da intradosso trave)	mm	1014
I _x =	momento inerzia rispetto all'asse x	mm ⁴	2.21E+11
I _y =	momento inerzia rispetto all'asse locale y	mm ⁴	2.96E+10

APPALTATORE: TELESE S.c.a r.l. Consorzio Telese Società Consortile a Responsabilità Limitata	ITINERARIO NAPOLI – BARI RADDOPPIO TRATTA CANCELLO-BENEVENTO II LOTTO FUNZIONALE FRASSO TELESINO – VITULANO 3 SUBLOTTO SAN LORENZO – VITULANO					
PROGETTAZIONE: Mandatario: SYSTRA S.A. Mandante: SWS Engineering S.p.A. SYSTRA-SOTECNI S.p.A.	PROGETTO ESECUTIVO					
PROGETTO ESECUTIVO RELAZIONE DI CALCOLO IMPALCATO METALLICO L=45 M	COMMESSA IF2R	LOTTO 3.2.E.ZZ	CODIFICA CL	DOCUMENTO VI.21.0.9.001	REV. C	FOGLIO 81 di 648

Proprietà geometriche sezione trave + soletta (fase 2 – n =6.3)

A =	area sezione trasversale	mm ²	411512
S _ξ =	momento statico intradosso trave	mm ³	8.95E+08
y _{Gs,s} =	ordinata baricentro (distanza da estradosso soletta)	mm	982
y _{Gs,t} =	ordinata baricentro (distanza da estradosso trave)	mm	574
y _{Gi} =	ordinata baricentro (distanza da intradosso trave)	mm	2176
I _x =	momento inerzia rispetto all'asse x	mm ⁴	6.091E+11
I _y =	momento inerzia rispetto all'asse y	mm ⁴	3.270E+11

Proprietà geometriche sezione trave + soletta (fase 3 – n =16.37)

A =	area sezione trasversale	mm ²	275035
S _ξ =	momento statico intradosso trave	mm ³	4.89E+08
y _{Gs,s} =	ordinata baricentro (distanza da estradosso soletta)	mm	1382
y _{Gs,t} =	ordinata baricentro (distanza da estradosso trave)	mm	974
y _{Gi} =	ordinata baricentro (distanza da intradosso trave)	mm	1776
I _x =	momento inerzia rispetto all'asse x	mm ⁴	4.750E+11
I _y =	momento inerzia rispetto all'asse y	mm ⁴	1.440E+11

APPALTATORE: TELESE S.c.a r.l. Consorzio Telese Società Consortile a Responsabilità Limitata	ITINERARIO NAPOLI – BARI RADDOPPIO TRATTA CANCELLO-BENEVENTO II LOTTO FUNZIONALE FRASSO TELESINO – VITULANO 3 SUBLOTTO SAN LORENZO – VITULANO					
PROGETTAZIONE: Mandatario: SYSTRA S.A. Mandante: SWS Engineering S.p.A. SYSTRA-SOTECNI S.p.A.	PROGETTO ESECUTIVO					
PROGETTO ESECUTIVO RELAZIONE DI CALCOLO IMPALCATO METALLICO L=45 M	COMMESSA IF2R	LOTTO 3.2.E.ZZ	CODIFICA CL	DOCUMENTO VI.21.0.9.001	REV. C	FOGLIO 82 di 648

1.1.5 Concio C2 – trave interna

Travi			
h =	altezza trave	mm	2750
i =	interasse travi esterne	mm	0
b _{s1} =	larghezza piattabanda superiore	mm	1000
t _{s1} =	spessore piattabanda superiore	mm	35
b _{s2} =	larghezza raddoppio piattabanda superiore	mm	0
t _{s2} =	spessore raddoppio piattabanda superiore	mm	0
h _a =	altezza anima	mm	2675
t _a =	spessore anima	mm	20
b _{i1} =	larghezza raddoppio piattabanda inferiore	mm	0
t _{i1} =	spessore raddoppio piattabanda inferiore	mm	0
b _{i2} =	larghezza piattabanda inferiore	mm	2000
t _{i2} =	spessore piattabanda inferiore	mm	40

Proprietà geometriche sezione trave singola (fase 1)

A _s =	area sezione trasversale	mm ²	168500
S _ξ =	momento statico intradosso trave	mm ³	1.71E+08
y _{Gs} =	ordinata baricentro (distanza da estradosso trave)	mm	1736
y _{Gi} =	ordinata baricentro (distanza da intradosso trave)	mm	1014
I _x =	momento inerzia rispetto all'asse x	mm ⁴	2.21E+11
I _y =	momento inerzia rispetto all'asse locale y	mm ⁴	2.96E+10

APPALTATORE:	TELESE S.c.a r.l. Consorzio Telese Società Consortile a Responsabilità Limitata	ITINERARIO NAPOLI – BARI RADDOPPIO TRATTA CANCELLO-BENEVENTO II LOTTO FUNZIONALE FRASSO TELESINO – VITULANO 3 SUBLOTTO SAN LORENZO – VITULANO				
PROGETTAZIONE:		PROGETTO ESECUTIVO				
Mandatario:	Mandante:					
SYSTRA S.A.	SWS Engineering S.p.A.	SYSTRA-SOTECNI S.p.A.				
PROGETTO ESECUTIVO RELAZIONE DI CALCOLO IMPALCATO METALLICO L=45 M	COMMESSA IF2R	LOTTO 3.2.E.ZZ	CODIFICA CL	DOCUMENTO VI.21.0.9.001	REV. C	FOGLIO 83 di 648

Proprietà geometriche sezione trave + soletta (fase 2 – n =6.3)

A =	area sezione trasversale	mm ²	356849
S _ξ =	momento statico intradosso trave	mm ³	7.36E+08
y _{Gs,s} =	ordinata baricentro (distanza da estradosso soletta)	mm	1136
y _{Gs,t} =	ordinata baricentro (distanza da estradosso trave)	mm	688
y _{Gi} =	ordinata baricentro (distanza da intradosso trave)	mm	2062
I _x =	momento inerzia rispetto all'asse x	mm ⁴	5.743E+11
I _y =	momento inerzia rispetto all'asse y	mm ⁴	1.397E+11

Proprietà geometriche sezione trave + soletta (fase 3 – n =16.37)

A =	area sezione trasversale	mm ²	250090
S _ξ =	momento statico intradosso trave	mm ³	4.16E+08
y _{Gs,s} =	ordinata baricentro (distanza da estradosso soletta)	mm	1536
y _{Gs,t} =	ordinata baricentro (distanza da estradosso trave)	mm	1088
y _{Gi} =	ordinata baricentro (distanza da intradosso trave)	mm	1662
I _x =	momento inerzia rispetto all'asse x	mm ⁴	4.390E+11
I _y =	momento inerzia rispetto all'asse y	mm ⁴	7.194E+10

APPALTATORE: TELESE S.c.a r.l. Consorzio Telese Società Consortile a Responsabilità Limitata	ITINERARIO NAPOLI – BARI RADDOPPIO TRATTA CANCELLO-BENEVENTO II LOTTO FUNZIONALE FRASSO TELESINO – VITULANO 3 SUBLOTTO SAN LORENZO – VITULANO					
PROGETTAZIONE: Mandataria: SYSTRA S.A. Mandante: SWS Engineering S.p.A. SYSTRA-SOTECNI S.p.A.	PROGETTO ESECUTIVO					
PROGETTO ESECUTIVO RELAZIONE DI CALCOLO IMPALCATO METALLICO L=45 M	COMMESSA IF2R	LOTTO 3.2.E.ZZ	CODIFICA CL	DOCUMENTO VI.21.0.9.001	REV. C	FOGLIO 84 di 648

1.1.6 Concio C3 – trave esterna

Travi			
h =	altezza trave	mm	2750
i =	interasse travi esterne	mm	0
b _{s1} =	larghezza piattabanda superiore	mm	1000
t _{s1} =	spessore piattabanda superiore	mm	35
b _{s2} =	larghezza raddoppio piattabanda superiore	mm	0
t _{s2} =	spessore raddoppio piattabanda superiore	mm	0
h _a =	altezza anima	mm	2675
t _a =	spessore anima	mm	20
b _{i1} =	larghezza raddoppio piattabanda inferiore	mm	0
t _{i1} =	spessore raddoppio piattabanda inferiore	mm	0
b _{i2} =	larghezza piattabanda inferiore	mm	2000
t _{i2} =	spessore piattabanda inferiore	mm	40

Proprietà geometriche sezione trave singola (fase 1)

A _s =	area sezione trasversale	mm ²	168500
S _ξ =	momento statico intradosso trave	mm ³	1.71E+08
y _{Gs} =	ordinata baricentro (distanza da estradosso trave)	mm	1736
y _{Gi} =	ordinata baricentro (distanza da intradosso trave)	mm	1014
I _x =	momento inerzia rispetto all'asse x	mm ⁴	2.21E+11
I _y =	momento inerzia rispetto all'asse locale y	mm ⁴	2.96E+10

APPALTATORE: TELESE S.c.a r.l. Consorzio Telese Società Consortile a Responsabilità Limitata	ITINERARIO NAPOLI – BARI RADDOPPIO TRATTA CANCELLO-BENEVENTO II LOTTO FUNZIONALE FRASSO TELESINO – VITULANO 3 SUBLOTTO SAN LORENZO – VITULANO					
PROGETTAZIONE: Mandatario: SYSTRA S.A. Mandante: SWS Engineering S.p.A. SYSTRA-SOTECNI S.p.A.	PROGETTO ESECUTIVO					
PROGETTO ESECUTIVO RELAZIONE DI CALCOLO IMPALCATO METALLICO L=45 M	COMMESSA IF2R	LOTTO 3.2.E.ZZ	CODIFICA CL	DOCUMENTO VI.21.0.9.001	REV. C	FOGLIO 85 di 648

Proprietà geometriche sezione trave + soletta (fase 2 – n =6.3)

A =	area sezione trasversale	mm ²	411512
S _ξ =	momento statico intradosso trave	mm ³	8.95E+08
y _{Gs,s} =	ordinata baricentro (distanza da estradosso soletta)	mm	982
y _{Gs,t} =	ordinata baricentro (distanza da estradosso trave)	mm	574
y _{Gi} =	ordinata baricentro (distanza da intradosso trave)	mm	2176
I _x =	momento inerzia rispetto all'asse x	mm ⁴	6.089E+11
I _y =	momento inerzia rispetto all'asse y	mm ⁴	3.270E+11

Proprietà geometriche sezione trave + soletta (fase 3 – n =16.37)

A =	area sezione trasversale	mm ²	275035
S _ξ =	momento statico intradosso trave	mm ³	4.88E+08
y _{Gs,s} =	ordinata baricentro (distanza da estradosso soletta)	mm	1382
y _{Gs,t} =	ordinata baricentro (distanza da estradosso trave)	mm	974
y _{Gi} =	ordinata baricentro (distanza da intradosso trave)	mm	1776
I _x =	momento inerzia rispetto all'asse x	mm ⁴	4.748E+11
I _y =	momento inerzia rispetto all'asse y	mm ⁴	1.440E+11

APPALTATORE:	TELESE S.c.a r.l. Consorzio Telese Società Consortile a Responsabilità Limitata	ITINERARIO NAPOLI – BARI RADDOPPIO TRATTA CANCELLO-BENEVENTO II LOTTO FUNZIONALE FRASSO TELESINO – VITULANO 3 SUBLOTTO SAN LORENZO – VITULANO				
PROGETTAZIONE:		PROGETTO ESECUTIVO				
Mandataria:	Mandante:					
SYSTRA S.A.	SWS Engineering S.p.A.	SYSTRA-SOTECNI S.p.A.				
PROGETTO ESECUTIVO		COMMESSA	LOTTO	CODIFICA	DOCUMENTO	REV.
RELAZIONE DI CALCOLO IMPALCATO METALLICO L=45 M		IF2R	3.2.E.ZZ	CL	VI.21.0.9.001	C
						FOGLIO 86 di 648

1.1.7 Concio C3 – trave interna

Travi			
h =	altezza trave	mm	2750
i =	interasse travi esterne	mm	0
b _{s1} =	larghezza piattabanda superiore	mm	1000
t _{s1} =	spessore piattabanda superiore	mm	35
b _{s2} =	larghezza raddoppio piattabanda superiore	mm	0
t _{s2} =	spessore raddoppio piattabanda superiore	mm	0
h _a =	altezza anima	mm	2675
t _a =	spessore anima	mm	20
b _{i1} =	larghezza raddoppio piattabanda inferiore	mm	0
t _{i1} =	spessore raddoppio piattabanda inferiore	mm	0
b _{i2} =	larghezza piattabanda inferiore	mm	2000
t _{i2} =	spessore piattabanda inferiore	mm	40

Proprietà geometriche sezione trave singola (fase 1)

A _s =	area sezione trasversale	mm ²	168500
S _x =	momento statico intradosso trave	mm ³	1.71E+08
y _{Gs} =	ordinata baricentro (distanza da estradosso trave)	mm	1736
y _{Gi} =	ordinata baricentro (distanza da intradosso trave)	mm	1014
I _x =	momento inerzia rispetto all'asse x	mm ⁴	2.21E+11
I _y =	momento inerzia rispetto all'asse locale y	mm ⁴	2.96E+10

APPALTATORE: TELESE S.c.a r.l. Consorzio Telese Società Consortile a Responsabilità Limitata	ITINERARIO NAPOLI – BARI RADDOPPIO TRATTA CANCELLO-BENEVENTO II LOTTO FUNZIONALE FRASSO TELESINO – VITULANO 3 SUBLOTTO SAN LORENZO – VITULANO					
PROGETTAZIONE: Mandataria: SYSTRA S.A. Mandante: SWS Engineering S.p.A. SYSTRA-SOTECNI S.p.A.	PROGETTO ESECUTIVO					
PROGETTO ESECUTIVO RELAZIONE DI CALCOLO IMPALCATO METALLICO L=45 M	COMMESSA IF2R	LOTTO 3.2.E.ZZ	CODIFICA CL	DOCUMENTO VI.21.0.9.001	REV. C	FOGLIO 87 di 648

Proprietà geometriche sezione trave + soletta (fase 2 – n =6.3)

A =	area sezione trasversale	mm ²	356849
S _ξ =	momento statico intradosso trave	mm ³	7.36E+08
y _{Gs,s} =	ordinata baricentro (distanza da estradosso soletta)	mm	1136
y _{Gs,t} =	ordinata baricentro (distanza da estradosso trave)	mm	688
y _{Gi} =	ordinata baricentro (distanza da intradosso trave)	mm	2062
I _x =	momento inerzia rispetto all'asse x	mm ⁴	5.743E+11
I _y =	momento inerzia rispetto all'asse y	mm ⁴	1.397E+11

Proprietà geometriche sezione trave + soletta (fase 3 – n =16.37)

A =	area sezione trasversale	mm ²	250090
S _ξ =	momento statico intradosso trave	mm ³	4.16E+08
y _{Gs,s} =	ordinata baricentro (distanza da estradosso soletta)	mm	1536
y _{Gs,t} =	ordinata baricentro (distanza da estradosso trave)	mm	1088
y _{Gi} =	ordinata baricentro (distanza da intradosso trave)	mm	1662
I _x =	momento inerzia rispetto all'asse x	mm ⁴	4.390E+11
I _y =	momento inerzia rispetto all'asse y	mm ⁴	7.194E+10

APPALTATORE: TELESE S.c.a r.l. Consorzio Telese Società Consortile a Responsabilità Limitata	ITINERARIO NAPOLI – BARI RADDOPPIO TRATTA CANCELLO-BENEVENTO II LOTTO FUNZIONALE FRASSO TELESINO – VITULANO 3 SUBLOTTO SAN LORENZO – VITULANO					
PROGETTAZIONE: Mandatario: SYSTRA S.A. Mandante: SWS Engineering S.p.A. SYSTRA-SOTECNI S.p.A.	PROGETTO ESECUTIVO					
PROGETTO ESECUTIVO RELAZIONE DI CALCOLO IMPALCATO METALLICO L=45 M	COMMESSA IF2R	LOTTO 3.2.E.ZZ	CODIFICA CL	DOCUMENTO VI.21.0.9.001	REV. C	FOGLIO 88 di 648

1.1.8 Concio C4 – trave esterna (sezione iniziale H=2.75 m)

Travi			
h =	altezza trave	mm	2750
i =	interasse travi esterne	mm	0
b _{s1} =	larghezza piattabanda superiore	mm	800
t _{s1} =	spessore piattabanda superiore	mm	22
b _{s2} =	larghezza raddoppio piattabanda superiore	mm	0
t _{s2} =	spessore raddoppio piattabanda superiore	mm	0
h _a =	altezza anima	mm	2698
t _a =	spessore anima	mm	22
b _{i1} =	larghezza raddoppio piattabanda inferiore	mm	0
t _{i1} =	spessore raddoppio piattabanda inferiore	mm	0
b _{i2} =	larghezza piattabanda inferiore	mm	2000
t _{i2} =	spessore piattabanda inferiore	mm	30

Proprietà geometriche sezione trave singola (fase 1)

A _t =	area sezione trasversale	mm ²	136956
y _{Gs} =	ordinata baricentro (distanza da estradosso trave)	mm	1794
y _{Gi} =	ordinata baricentro (distanza da intradosso trave)	mm	956
I _x =	momento inerzia rispetto all'asse x	mm ⁴	1.56E+11
I _y =	momento inerzia rispetto all'asse y	mm ⁴	2.09E+10

APPALTATORE: TELESE S.c.a r.l. Consorzio Telese Società Consortile a Responsabilità Limitata	ITINERARIO NAPOLI – BARI RADDOPPIO TRATTA CANCELLO-BENEVENTO II LOTTO FUNZIONALE FRASSO TELESINO – VITULANO 3 SUBLOTTO SAN LORENZO – VITULANO					
PROGETTAZIONE: Mandatario: SYSTRA S.A. Mandante: SWS Engineering S.p.A. SYSTRA-SOTECNI S.p.A.	PROGETTO ESECUTIVO					
PROGETTO ESECUTIVO RELAZIONE DI CALCOLO IMPALCATO METALLICO L=45 M	COMMESSA IF2R	LOTTO 3.2.E.ZZ	CODIFICA CL	DOCUMENTO VI.21.0.9.001	REV. C	FOGLIO 89 di 648

Proprietà geometriche sezione trave + soletta (fase 2 – n =6.3)

A =	area sezione trasversale	mm ²	379968
S _ξ =	momento statico intradosso trave	mm ³	8.56E+08
y _{Gs,s} =	ordinata baricentro (distanza da estradosso soletta)	mm	906
y _{Gs,t} =	ordinata baricentro (distanza da estradosso trave)	mm	498
y _{Gi} =	ordinata baricentro (distanza da intradosso trave)	mm	2252
I _x =	momento inerzia rispetto all'asse x	mm ⁴	5.177E+11
I _y =	momento inerzia rispetto all'asse y	mm ⁴	3.184E+11

Proprietà geometriche sezione trave + soletta (fase 3 – n =16.37)

A =	area sezione trasversale	mm ²	243491
S _ξ =	momento statico intradosso trave	mm ³	4.49E+08
y _{Gs,s} =	ordinata baricentro (distanza da estradosso soletta)	mm	1316
y _{Gs,t} =	ordinata baricentro (distanza da estradosso trave)	mm	908
y _{Gi} =	ordinata baricentro (distanza da intradosso trave)	mm	1842
I _x =	momento inerzia rispetto all'asse x	mm ⁴	4.026E+11
I _y =	momento inerzia rispetto all'asse y	mm ⁴	1.353E+11

APPALTATORE: TELESE S.c.a r.l. Consorzio Telese Società Consortile a Responsabilità Limitata	ITINERARIO NAPOLI – BARI RADDOPPIO TRATTA CANCELLO-BENEVENTO II LOTTO FUNZIONALE FRASSO TELESINO – VITULANO 3 SUBLOTTO SAN LORENZO – VITULANO					
PROGETTAZIONE: Mandataria: SYSTRA S.A. Mandante: SWS Engineering S.p.A. SYSTRA-SOTECNI S.p.A.	PROGETTO ESECUTIVO					
PROGETTO ESECUTIVO RELAZIONE DI CALCOLO IMPALCATO METALLICO L=45 M	COMMESSA IF2R	LOTTO 3.2.E.ZZ	CODIFICA CL	DOCUMENTO VI.21.0.9.001	REV. C	FOGLIO 90 di 648

1.1.9 Concio C4 – trave interna (sezione iniziale H=2.75 m)

Travi			
h =	altezza trave	mm	2750
i =	interasse travi esterne	mm	0
b _{s1} =	larghezza piattabanda superiore	mm	800
t _{s1} =	spessore piattabanda superiore	mm	22
b _{s2} =	larghezza raddoppio piattabanda superiore	mm	0
t _{s2} =	spessore raddoppio piattabanda superiore	mm	0
h _a =	altezza anima	mm	2698
t _a =	spessore anima	mm	22
b _{i1} =	larghezza raddoppio piattabanda inferiore	mm	0
t _{i1} =	spessore raddoppio piattabanda inferiore	mm	0
b _{i2} =	larghezza piattabanda inferiore	mm	2000
t _{i2} =	spessore piattabanda inferiore	mm	30

Proprietà geometriche sezione trave singola (fase 1)

A _s =	area sezione trasversale	mm ²	136956
S _ξ =	momento statico intradosso trave	mm ³	1.31E+08
y _{Gs} =	ordinata baricentro (distanza da estradosso trave)	mm	1794
y _{Gi} =	ordinata baricentro (distanza da intradosso trave)	mm	956
I _x =	momento inerzia rispetto all'asse x	mm ⁴	1.56E+11
I _y =	momento inerzia rispetto all'asse locale y	mm ⁴	2.09E+10

APPALTATORE: TELESE S.c.a r.l. Consorzio Telese Società Consortile a Responsabilità Limitata	ITINERARIO NAPOLI – BARI RADDOPPIO TRATTA CANCELLO-BENEVENTO II LOTTO FUNZIONALE FRASSO TELESINO – VITULANO 3 SUBLOTTO SAN LORENZO – VITULANO					
PROGETTAZIONE: Mandatario: SYSTRA S.A. Mandante: SWS Engineering S.p.A. SYSTRA-SOTECNI S.p.A.	PROGETTO ESECUTIVO					
PROGETTO ESECUTIVO RELAZIONE DI CALCOLO IMPALCATO METALLICO L=45 M	COMMESSA IF2R	LOTTO 3.2.E.ZZ	CODIFICA CL	DOCUMENTO VI.21.0.9.001	REV. C	FOGLIO 91 di 648

Proprietà geometriche sezione trave + soletta (fase 2 – n =6.3)

A =	area sezione trasversale	mm ²	325305
S _ξ =	momento statico intradosso trave	mm ³	6.96E+08
y _{Gs,s} =	ordinata baricentro (distanza da estradosso soletta)	mm	1059
y _{Gs,t} =	ordinata baricentro (distanza da estradosso trave)	mm	611
y _{Gi} =	ordinata baricentro (distanza da intradosso trave)	mm	2139
I _x =	momento inerzia rispetto all'asse x	mm ⁴	4.892E+11
I _y =	momento inerzia rispetto all'asse y	mm ⁴	1.311E+11

Proprietà geometriche sezione trave + soletta (fase 3 – n =16.37)

A =	area sezione trasversale	mm ²	218546
S _ξ =	momento statico intradosso trave	mm ³	3.76E+08
y _{Gs,s} =	ordinata baricentro (distanza da estradosso soletta)	mm	1479
y _{Gs,t} =	ordinata baricentro (distanza da estradosso trave)	mm	1031
y _{Gi} =	ordinata baricentro (distanza da intradosso trave)	mm	1719
I _x =	momento inerzia rispetto all'asse x	mm ⁴	3.702E+11
I _y =	momento inerzia rispetto all'asse y	mm ⁴	6.329E+10

APPALTATORE:	TELESE S.c.a r.l. Consorzio Telese Società Consortile a Responsabilità Limitata	ITINERARIO NAPOLI – BARI RADDOPPIO TRATTA CANCELLO-BENEVENTO II LOTTO FUNZIONALE FRASSO TELESINO – VITULANO 3 SUBLOTTO SAN LORENZO – VITULANO				
PROGETTAZIONE:	Mandataria: SYSTRA S.A. Mandante: SWS Engineering S.p.A. SYSTRA-SOTECNI S.p.A.	PROGETTO ESECUTIVO				
PROGETTO ESECUTIVO RELAZIONE DI CALCOLO IMPALCATO METALLICO L=45 M	COMMESSA IF2R	LOTTO 3.2.E.ZZ	CODIFICA CL	DOCUMENTO VI.21.0.9.001	REV. C	FOGLIO 92 di 648

1.1.10 Concio C4 – trave esterna (sezione finale H=4.15 m)

Travi			
h =	altezza trave	mm	4150
i =	interasse travi esterne	mm	0
b _{s1} =	larghezza piattabanda superiore	mm	800
t _{s1} =	spessore piattabanda superiore	mm	22
b _{s2} =	larghezza raddoppio piattabanda superiore	mm	0
t _{s2} =	spessore raddoppio piattabanda superiore	mm	0
h _a =	altezza anima	mm	4098
t _a =	spessore anima	mm	22
b _{i1} =	larghezza raddoppio piattabanda inferiore	mm	0
t _{i1} =	spessore raddoppio piattabanda inferiore	mm	0
b _{i2} =	larghezza piattabanda inferiore	mm	2000
t _{i2} =	spessore piattabanda inferiore	mm	30

Proprietà geometriche sezione trave singola (fase 1)

A _s =	area sezione trasversale	mm ²	167756
S _ξ =	momento statico intradosso trave	mm ³	2.61E+08
y _{Gs} =	ordinata baricentro (distanza da estradosso trave)	mm	2593
y _{Gi} =	ordinata baricentro (distanza da intradosso trave)	mm	1557
I _x =	momento inerzia rispetto all'asse x	mm ⁴	4.11E+11
I _y =	momento inerzia rispetto all'asse locale y	mm ⁴	2.09E+10

APPALTATORE: TELESE S.c.a r.l. Consorzio Telese Società Consortile a Responsabilità Limitata	ITINERARIO NAPOLI – BARI RADDOPPIO TRATTA CANCELLO-BENEVENTO II LOTTO FUNZIONALE FRASSO TELESINO – VITULANO 3 SUBLOTTO SAN LORENZO – VITULANO					
PROGETTAZIONE: Mandatario: SYSTRA S.A. Mandante: SWS Engineering S.p.A. SYSTRA-SOTECNI S.p.A.	PROGETTO ESECUTIVO					
PROGETTO ESECUTIVO RELAZIONE DI CALCOLO IMPALCATO METALLICO L=45 M	COMMESSA IF2R	LOTTO 3.2.E.ZZ	CODIFICA CL	DOCUMENTO VI.21.0.9.001	REV. C	FOGLIO 93 di 648

Proprietà geometriche sezione trave + soletta (fase 2 – n =6.3)

A =	area sezione trasversale	mm ²	410768
S _ξ =	momento statico intradosso trave	mm ³	1.33E+09
y _{Gs,s} =	ordinata baricentro (distanza da estradosso soletta)	mm	1330
y _{Gs,t} =	ordinata baricentro (distanza da estradosso trave)	mm	922
y _{Gi} =	ordinata baricentro (distanza da intradosso trave)	mm	3228
I _x =	momento inerzia rispetto all'asse x	mm ⁴	1.205E+12
I _y =	momento inerzia rispetto all'asse y	mm ⁴	3.184E+11

Proprietà geometriche sezione trave + soletta (fase 3 – n =16.37)

A =	area sezione trasversale	mm ²	274291
S _ξ =	momento statico intradosso trave	mm ³	7.28E+08
y _{Gs,s} =	ordinata baricentro (distanza da estradosso soletta)	mm	1904
y _{Gs,t} =	ordinata baricentro (distanza da estradosso trave)	mm	1496
y _{Gi} =	ordinata baricentro (distanza da intradosso trave)	mm	2654
I _x =	momento inerzia rispetto all'asse x	mm ⁴	9.316E+11
I _y =	momento inerzia rispetto all'asse y	mm ⁴	1.353E+11

APPALTATORE:	TELESE S.c.a r.l. Consorzio Telese Società Consortile a Responsabilità Limitata	ITINERARIO NAPOLI – BARI RADDOPPIO TRATTA CANCELLO-BENEVENTO II LOTTO FUNZIONALE FRASSO TELESINO – VITULANO 3 SUBLOTTO SAN LORENZO – VITULANO				
PROGETTAZIONE:	Mandataria: SYSTRA S.A. Mandante: SWS Engineering S.p.A. SYSTRA-SOTECNI S.p.A.	PROGETTO ESECUTIVO				
PROGETTO ESECUTIVO RELAZIONE DI CALCOLO IMPALCATO METALLICO L=45 M	COMMESSA IF2R	LOTTO 3.2.E.ZZ	CODIFICA CL	DOCUMENTO VI.21.0.9.001	REV. C	FOGLIO 94 di 648

1.1.11 Concio C4 – trave interna (sezione finale H=4.15 m)

Travi			
h =	altezza trave	mm	4150
i =	interasse travi esterne	mm	0
b _{s1} =	larghezza piattabanda superiore	mm	800
t _{s1} =	spessore piattabanda superiore	mm	22
b _{s2} =	larghezza raddoppio piattabanda superiore	mm	0
t _{s2} =	spessore raddoppio piattabanda superiore	mm	0
h _a =	altezza anima	mm	4098
t _a =	spessore anima	mm	22
b _{i1} =	larghezza raddoppio piattabanda inferiore	mm	0
t _{i1} =	spessore raddoppio piattabanda inferiore	mm	0
b _{i2} =	larghezza piattabanda inferiore	mm	2000
t _{i2} =	spessore piattabanda inferiore	mm	30

Proprietà geometriche sezione trave singola (fase 1)

A _s =	area sezione trasversale	mm ²	167756
S _ξ =	momento statico intradosso trave	mm ³	2.61E+08
y _{Gs} =	ordinata baricentro (distanza da estradosso trave)	mm	2593
y _{Gi} =	ordinata baricentro (distanza da intradosso trave)	mm	1557
I _x =	momento inerzia rispetto all'asse x	mm ⁴	4.11E+11
I _y =	momento inerzia rispetto all'asse locale y	mm ⁴	2.09E+10

APPALTATORE: TELESE S.c.a r.l. Consorzio Telese Società Consortile a Responsabilità Limitata	ITINERARIO NAPOLI – BARI RADDOPPIO TRATTA CANCELLO-BENEVENTO II LOTTO FUNZIONALE FRASSO TELESINO – VITULANO 3 SUBLOTTO SAN LORENZO – VITULANO					
PROGETTAZIONE: Mandatario: SYSTRA S.A. Mandante: SWS Engineering S.p.A. SYSTRA-SOTECNI S.p.A.	PROGETTO ESECUTIVO					
PROGETTO ESECUTIVO RELAZIONE DI CALCOLO IMPALCATO METALLICO L=45 M	COMMESSA IF2R	LOTTO 3.2.E.ZZ	CODIFICA CL	DOCUMENTO VI.21.0.9.001	REV. C	FOGLIO 95 di 648

Proprietà geometriche sezione trave + soletta (fase 2 – n =6.3)

A =	area sezione trasversale	mm ²	356105
S _ξ =	momento statico intradosso trave	mm ³	1.09E+09
y _{Gs,s} =	ordinata baricentro (distanza da estradosso soletta)	mm	1538
y _{Gs,t} =	ordinata baricentro (distanza da estradosso trave)	mm	1090
y _{Gi} =	ordinata baricentro (distanza da intradosso trave)	mm	3060
I _x =	momento inerzia rispetto all'asse x	mm ⁴	1.130E+12
I _y =	momento inerzia rispetto all'asse y	mm ⁴	1.311E+11

Proprietà geometriche sezione trave + soletta (fase 3 – n =16.37)

A =	area sezione trasversale	mm ²	249346
S _ξ =	momento statico intradosso trave	mm ³	6.20E+08
y _{Gs,s} =	ordinata baricentro (distanza da estradosso soletta)	mm	2111
y _{Gs,t} =	ordinata baricentro (distanza da estradosso trave)	mm	1663
y _{Gi} =	ordinata baricentro (distanza da intradosso trave)	mm	2487
I _x =	momento inerzia rispetto all'asse x	mm ⁴	8.552E+11
I _y =	momento inerzia rispetto all'asse y	mm ⁴	6.330E+10

APPALTATORE: TELESE S.c.a r.l. Consorzio Telese Società Consortile a Responsabilità Limitata	ITINERARIO NAPOLI – BARI RADDOPPIO TRATTA CANCELLO-BENEVENTO II LOTTO FUNZIONALE FRASSO TELESINO – VITULANO 3 SUBLOTTO SAN LORENZO – VITULANO					
PROGETTAZIONE: Mandatario: SYSTRA S.A. Mandante: SWS Engineering S.p.A. SYSTRA-SOTECNI S.p.A.	PROGETTO ESECUTIVO					
PROGETTO ESECUTIVO RELAZIONE DI CALCOLO IMPALCATO METALLICO L=45 M	COMMESSA IF2R	LOTTO 3.2.E.ZZ	CODIFICA CL	DOCUMENTO VI.21.0.9.001	REV. C	FOGLIO 96 di 648

6.3 INERZIE TORSIONALI

Il calcolo dell'inerzia torsionale viene effettuato con il procedimento di calcolo secondo Bredt, indicato per sezioni chiuse.

La piattabanda di collegamento inferiore tra le anime delle travi a U garantisce una sezione chiusa e potrà essere definito un sistema di controventamento superiore. Quest'ultimo potrà essere assente nell'ipotesi che la tale funzione sia assolta dalla soletta.

La formulazione generale prevede che l'inerzia torsionale sia espressa mediante:

$$J' = \frac{4A^2}{\sum \frac{b_i}{t_i}}$$

Dove A è l'area del controvento e b_i e t_i sono la larghezza e lo spessore degli elementi di controvento.

La rigidezza torsionale per i conci in cui si è discretizzata la travata è valutata determinando dapprima lo spessore equivalente della parete superiore dei controventi:

Controventi superiori (2L 120x10) - concio C1-C2-C3			
tipo	S.Andrea con diagonali tese e compresse		
b	interasse travi	mm	2800
a	interasse diaframmi	mm	4200
∅	inclinazione	[deg]	33.7
E			210000
G			80769
Ad	area asta diagonale	[mmq]	4636
ti*	spessore equivalente dei controventi	[mm]	2.20

Controventi superiori (2L 120x10) - concio C4			
tipo	S.Andrea con diagonali tese e compresse		
b	interasse travi	mm	2800
a	interasse diaframmi	mm	4000
∅	inclinazione	[deg]	35.0
E			210000
G			80769
Ad	area asta diagonale	[mmq]	4636
ti*	spessore equivalente dei controventi	[mm]	2.32

APPALTATORE: TELESE S.c.a r.l. Consorzio Telese Società Consortile a Responsabilità Limitata	ITINERARIO NAPOLI – BARI RADDOPPIO TRATTA CANCELLO-BENEVENTO II LOTTO FUNZIONALE FRASSO TELESINO – VITULANO 3 SUBLOTTO SAN LORENZO – VITULANO					
PROGETTAZIONE: Mandatario: SYSTRA S.A. Mandante: SWS Engineering S.p.A. SYSTRA-SOTECNI S.p.A.	PROGETTO ESECUTIVO					
PROGETTO ESECUTIVO RELAZIONE DI CALCOLO IMPALCATO METALLICO L=45 M	COMMESSA IF2R	LOTTO 3.2.E.ZZ	CODIFICA CL	DOCUMENTO VI.21.0.9.001	REV. C	FOGLIO 97 di 648

E, in seguito, la rigidezza torsionale alla Bredt corrispondente alla singola trave, per ciascuna delle fasi considerate.

CONCIO 1

d1	distanza tra controventi superiori e inferiori in fase 1	[mm]	2523
d2	distanza tra baricentro soletta e controventi inferiori in fase 2	[mm]	3045
d3	distanza tra baricentro soletta e controventi inferiori in fase 3	[mm]	3045
n2	coefficiente omogeneizzazione fase 2		6.3
n3	coefficiente omogeneizzazione fase 3		16.37
tsol	spessore soletta reagente	[mm]	425
ts*	spessore equivalente dei controventi	[mm]	2.204
ti*	spessore piattabanda inferiore	[mm]	30
tw	spessore anima	[mm]	22
Jt,1	inerzia torsionale fase 1	[mm ⁴]	6.73E+10
Jt,2	inerzia torsionale fase 2	[mm ⁴]	3.92E+11
Jt,3	inerzia torsionale fase 3	[mm ⁴]	3.36E+11

CONCIO 2

d1	distanza tra controventi superiori e inferiori in fase 1	[mm]	2523
d2	distanza tra baricentro soletta e controventi inferiori in fase 2	[mm]	3045
d3	distanza tra baricentro soletta e controventi inferiori in fase 3	[mm]	3045
n2	coefficiente omogeneizzazione fase 2		6.3
n3	coefficiente omogeneizzazione fase 3		16.37
tsol	spessore soletta reagente	[mm]	425
ts*	spessore equivalente dei controventi	[mm]	2.204
ti*	spessore piattabanda inferiore	[mm]	40
tw	spessore anima	[mm]	20
Jt,1	inerzia torsionale fase 1	[mm ⁴]	6.74E+10
Jt,2	inerzia torsionale fase 2	[mm ⁴]	3.90E+11
Jt,3	inerzia torsionale fase 3	[mm ⁴]	3.34E+11

APPALTATORE: TELESE S.c.a r.l. Consorzio Telese Società Consortile a Responsabilità Limitata	ITINERARIO NAPOLI – BARI RADDOPPIO TRATTA CANCELLO-BENEVENTO II LOTTO FUNZIONALE FRASSO TELESINO – VITULANO 3 SUBLOTTO SAN LORENZO – VITULANO					
PROGETTAZIONE: Mandatario: SYSTRA S.A. Mandante: SWS Engineering S.p.A. SYSTRA-SOTECNI S.p.A.	PROGETTO ESECUTIVO					
PROGETTO ESECUTIVO RELAZIONE DI CALCOLO IMPALCATO METALLICO L=45 M	COMMESSA IF2R	LOTTO 3.2.E.ZZ	CODIFICA CL	DOCUMENTO VI.21.0.9.001	REV. C	FOGLIO 98 di 648

CONCIO 3

d1	distanza tra controventi superiori e inferiori in fase 1	[mm]	2523
d2	distanza tra baricentro soletta e controventi inferiori in fase 2	[mm]	3045
d3	distanza tra baricentro soletta e controventi inferiori in fase 3	[mm]	3045
n2	coefficiente omogeneizzazione fase 2		6.3
n3	coefficiente omogeneizzazione fase 3		16.37
tsol	spessore soletta reagente	[mm]	425
ts*	spessore equivalente dei controventi	[mm]	2.204
ti*	spessore piattabanda inferiore	[mm]	40
tw	spessore anima	[mm]	20
Jt,1	inerzia torsionale fase 1	[mm ⁴]	6.74E+10
Jt,2	inerzia torsionale fase 2	[mm ⁴]	3.90E+11
Jt,3	inerzia torsionale fase 3	[mm ⁴]	3.34E+11

CONCIO 4_inizio (H=2.75 m)

d1	distanza tra controventi superiori e inferiori in fase 1	[mm]	2523
d2	distanza tra baricentro soletta e controventi inferiori in fase 2	[mm]	3045
d3	distanza tra baricentro soletta e controventi inferiori in fase 3	[mm]	3045
n2	coefficiente omogeneizzazione fase 2		6.3
n3	coefficiente omogeneizzazione fase 3		16.37
tsol	spessore soletta reagente	[mm]	425
ts*	spessore equivalente dei controventi	[mm]	2.320
ti*	spessore piattabanda inferiore	[mm]	30
tw	spessore anima	[mm]	22
Jt,1	inerzia torsionale fase 1	[mm ⁴]	6.52E+10
Jt,2	inerzia torsionale fase 2	[mm ⁴]	3.53E+11
Jt,3	inerzia torsionale fase 3	[mm ⁴]	3.04E+11

APPALTATORE: TELESE S.c.a r.l. Consorzio Telese Società Consortile a Responsabilità Limitata	ITINERARIO NAPOLI – BARI RADDOPPIO TRATTA CANCELLO-BENEVENTO II LOTTO FUNZIONALE FRASSO TELESINO – VITULANO 3 SUBLOTTO SAN LORENZO – VITULANO					
PROGETTAZIONE: Mandatario: SYSTRA S.A. Mandante: SWS Engineering S.p.A. SYSTRA-SOTECNI S.p.A.	PROGETTO ESECUTIVO					
PROGETTO ESECUTIVO RELAZIONE DI CALCOLO IMPALCATO METALLICO L=45 M	COMMESSA	LOTTO	CODIFICA	DOCUMENTO	REV.	FOGLIO
	IF2R	3.2.E.ZZ	CL	VI.21.0.9.001	C	99 di 648

CONCIO 4_fine (H=4.15 m)

d1	distanza tra controventi superiori e inferiori in fase 1	[mm]	3913
d2	distanza tra baricentro soletta e controventi inferiori in fase 2	[mm]	4445
d3	distanza tra baricentro soletta e controventi inferiori in fase 3	[mm]	4445
n2	coefficiente omogeneizzazione fase 2		6.3
n3	coefficiente omogeneizzazione fase 3		16.37
tsol	spessore soletta reagente	[mm]	425
ts*	spessore equivalente dei controventi	[mm]	2.320
ti*	spessore piattabanda inferiore	[mm]	30
tw	spessore anima	[mm]	22
Jt,1	inerzia torsionale fase 1	[mm ⁴]	1.45E+11
Jt,2	inerzia torsionale fase 2	[mm ⁴]	5.75E+11
Jt,3	inerzia torsionale fase 3	[mm ⁴]	5.12E+11

APPALTATORE: TELESE S.c.a r.l. Consorzio Telese Società Consortile a Responsabilità Limitata	ITINERARIO NAPOLI – BARI RADDOPPIO TRATTA CANCELLO-BENEVENTO II LOTTO FUNZIONALE FRASSO TELESINO – VITULANO 3 SUBLOTTO SAN LORENZO – VITULANO												
PROGETTAZIONE: Mandataria: SYSTRA S.A. Mandante: SWS Engineering S.p.A. SYSTRA-SOTECNI S.p.A.	PROGETTO ESECUTIVO												
PROGETTO ESECUTIVO RELAZIONE DI CALCOLO IMPALCATO METALLICO L=45 M	<table border="1"> <thead> <tr> <th>COMMESSA</th> <th>LOTTO</th> <th>CODIFICA</th> <th>DOCUMENTO</th> <th>REV.</th> <th>FOGLIO</th> </tr> </thead> <tbody> <tr> <td>IF2R</td> <td>3.2.E.ZZ</td> <td>CL</td> <td>VI.21.0.9.001</td> <td>C</td> <td>100 di 648</td> </tr> </tbody> </table>	COMMESSA	LOTTO	CODIFICA	DOCUMENTO	REV.	FOGLIO	IF2R	3.2.E.ZZ	CL	VI.21.0.9.001	C	100 di 648
COMMESSA	LOTTO	CODIFICA	DOCUMENTO	REV.	FOGLIO								
IF2R	3.2.E.ZZ	CL	VI.21.0.9.001	C	100 di 648								

6.4 MODELLO DI CALCOLO

1.1.12 Modello di calcolo impalcato - fase I

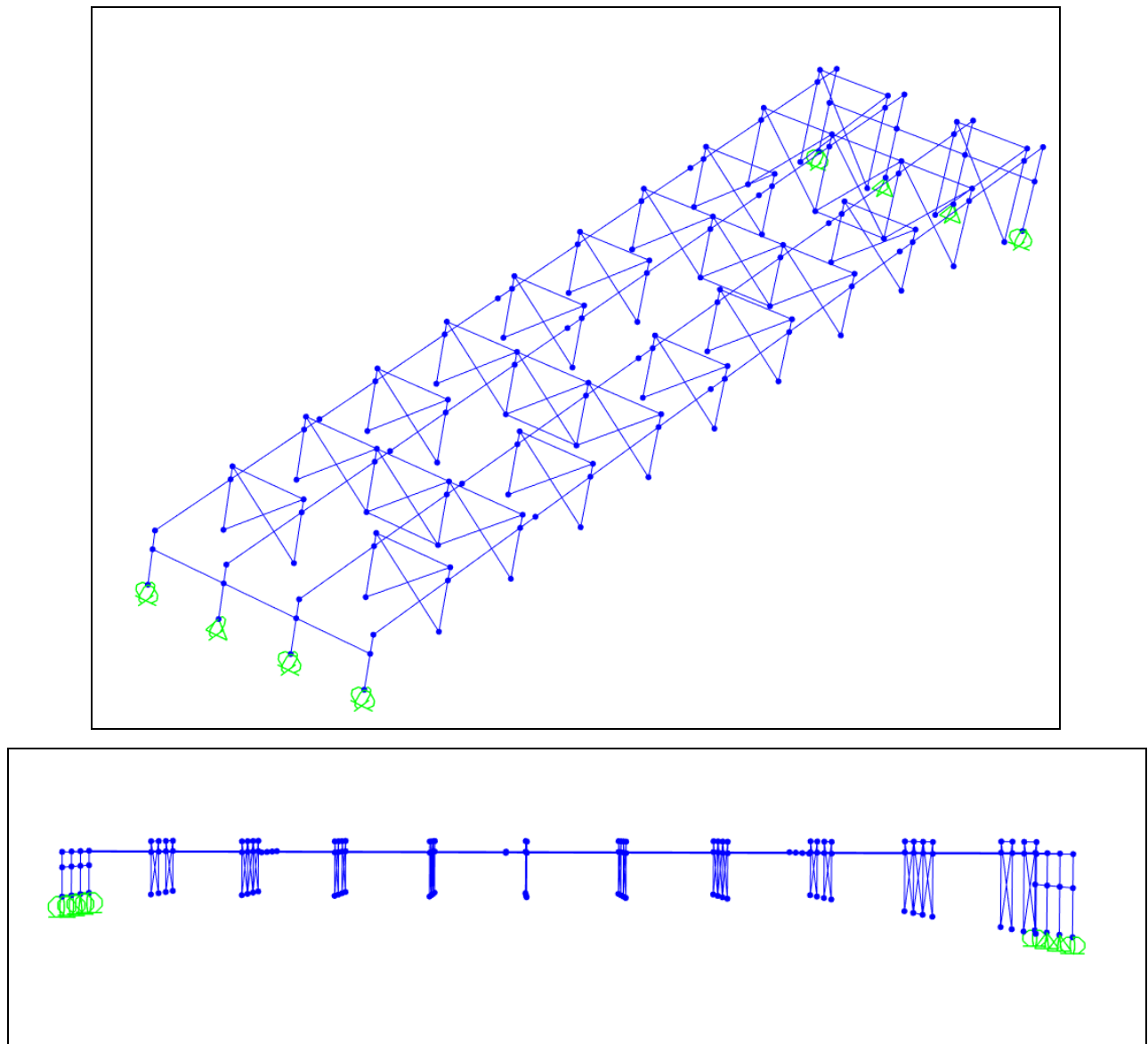


Figura 6-1: Viste 3D del modello di calcolo in fase I

APPALTATORE: TELESE S.c.a r.l. <small>Consorzio Telese Società Consortile a Responsabilità Limitata</small>	ITINERARIO NAPOLI – BARI RADDOPPIO TRATTA CANCELLO-BENEVENTO II LOTTO FUNZIONALE FRASSO TELESINO – VITULANO 3 SUBLOTTO SAN LORENZO – VITULANO												
PROGETTAZIONE: Mandataria: SYSTRA S.A. Mandante: SWS Engineering S.p.A. SYSTRA-SOTECNI S.p.A.	PROGETTO ESECUTIVO												
PROGETTO ESECUTIVO RELAZIONE DI CALCOLO IMPALCATO METALLICO L=45 M	<table border="1"> <thead> <tr> <th>COMMESSA</th> <th>LOTTO</th> <th>CODIFICA</th> <th>DOCUMENTO</th> <th>REV.</th> <th>FOGLIO</th> </tr> </thead> <tbody> <tr> <td>IF2R</td> <td>3.2.E.ZZ</td> <td>CL</td> <td>VI.21.0.9.001</td> <td>C</td> <td>101 di 648</td> </tr> </tbody> </table>	COMMESSA	LOTTO	CODIFICA	DOCUMENTO	REV.	FOGLIO	IF2R	3.2.E.ZZ	CL	VI.21.0.9.001	C	101 di 648
COMMESSA	LOTTO	CODIFICA	DOCUMENTO	REV.	FOGLIO								
IF2R	3.2.E.ZZ	CL	VI.21.0.9.001	C	101 di 648								

1.1.13 Modello di calcolo impalcato - fase II e III

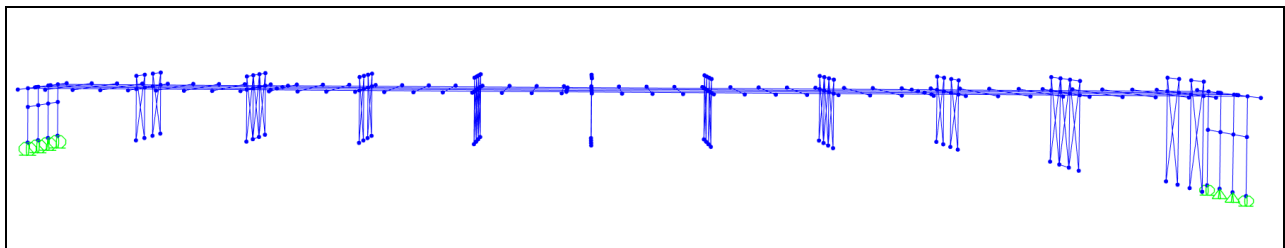
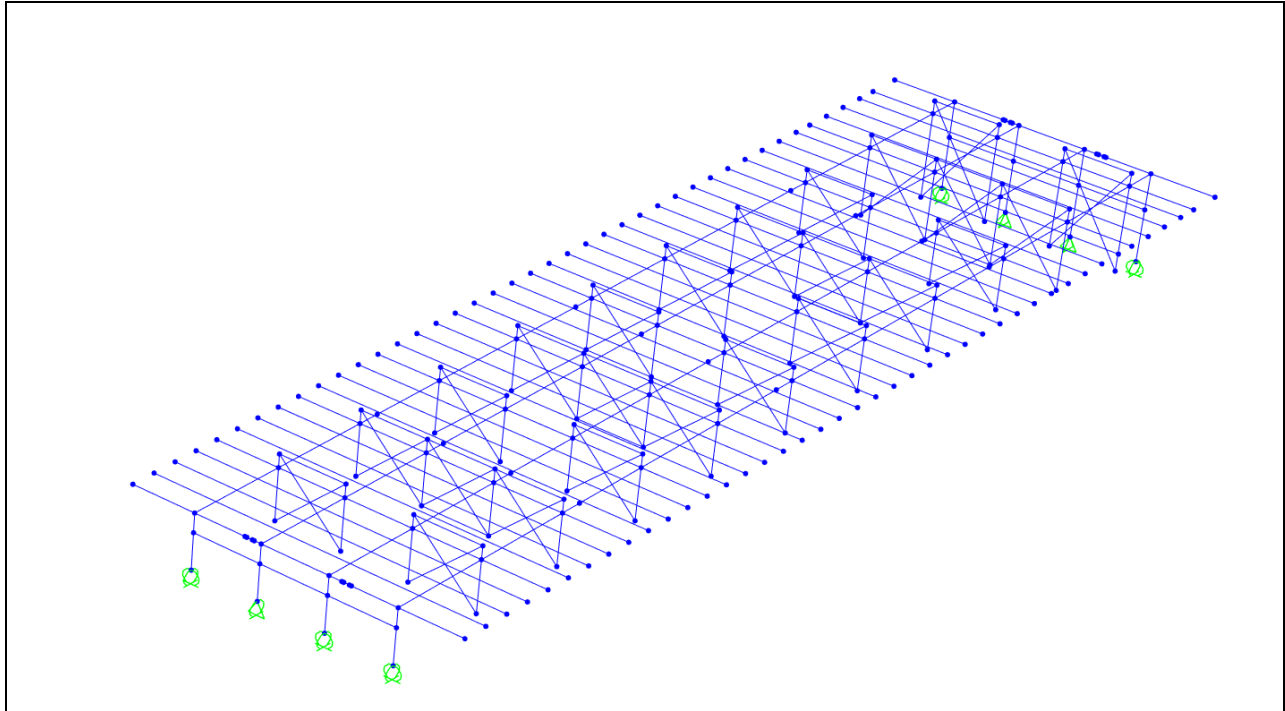


Figura 6-2: Viste 3D del modello di calcolo in fase II e III

APPALTATORE: TELESE S.c.a r.l. Consorzio Telese Società Consortile a Responsabilità Limitata	ITINERARIO NAPOLI – BARI RADDOPPIO TRATTA CANCELLO-BENEVENTO II LOTTO FUNZIONALE FRASSO TELESINO – VITULANO 3 SUBLOTTO SAN LORENZO – VITULANO					
PROGETTAZIONE: Mandatario: SYSTRA S.A. Mandante: SWS Engineering S.p.A. SYSTRA-SOTECNI S.p.A.	PROGETTO ESECUTIVO					
PROGETTO ESECUTIVO RELAZIONE DI CALCOLO IMPALCATO METALLICO L=45 M	COMMESSA IF2R	LOTTO 3.2.E.ZZ	CODIFICA CL	DOCUMENTO VI.21.0.9.001	REV. C	FOGLIO 102 di 648

1.1.14 Linee di Transito

I carichi da traffico vengono applicati nel modello come carichi mobili su linee di transito rappresentative degli assi dei binari. Il software fornisce come output sollecitazioni, tensioni normali e spostamenti massimi e minimi per ogni elemento strutturale e per ogni posizione del carico viaggiante.

Si riporta una vista del modello con le linee di transito evidenziate.

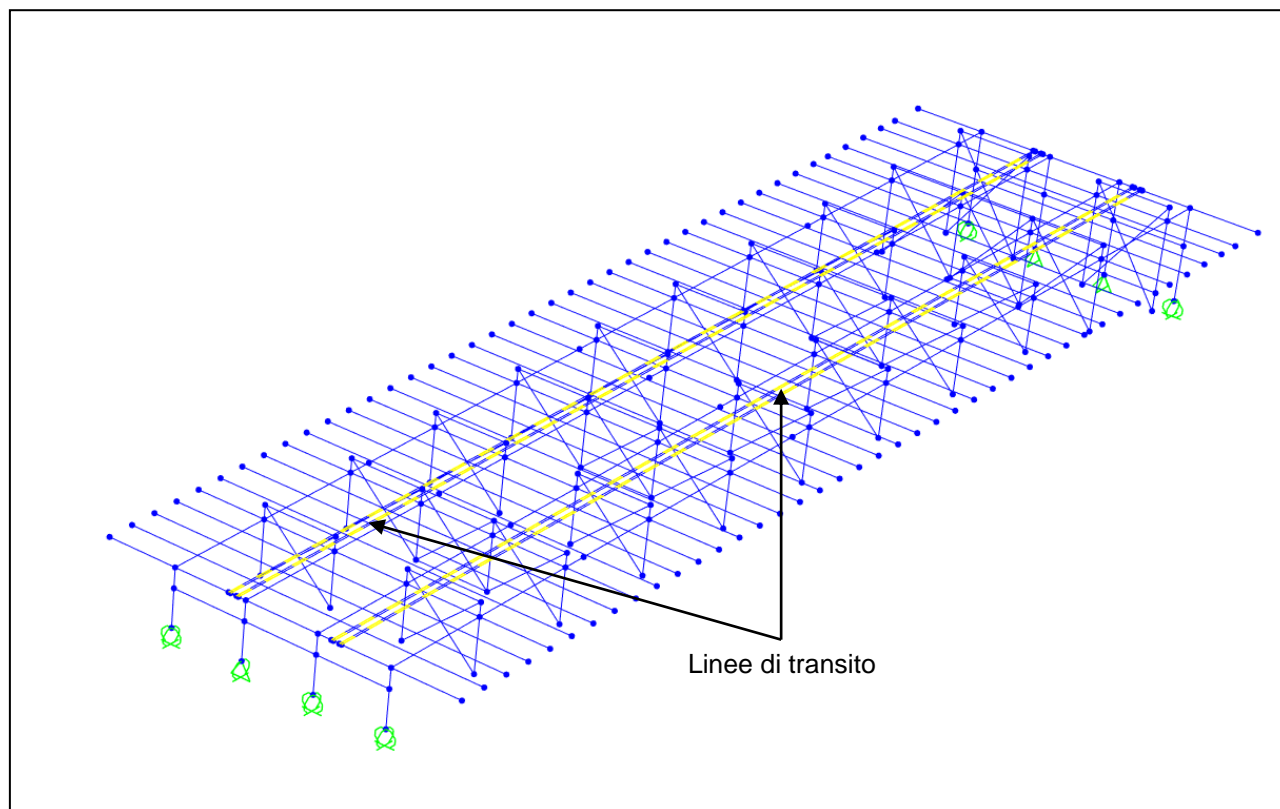


Figura 6-3: Visualizzazione delle linee di transito per i carichi mobili

APPALTATORE: TELESE S.c.a r.l. Consorzio Telese Società Consortile a Responsabilità Limitata	ITINERARIO NAPOLI – BARI RADDOPPIO TRATTA CANCELLO-BENEVENTO II LOTTO FUNZIONALE FRASSO TELESINO – VITULANO 3 SUBLOTTO SAN LORENZO – VITULANO					
PROGETTAZIONE: Mandatario: SYSTRA S.A. Mandante: SWS Engineering S.p.A. SYSTRA-SOTECNI S.p.A.	PROGETTO ESECUTIVO					
PROGETTO ESECUTIVO RELAZIONE DI CALCOLO IMPALCATO METALLICO L=45 M	COMMESSA IF2R	LOTTO 3.2.E.ZZ	CODIFICA CL	DOCUMENTO VI.21.0.9.001	REV. C	FOGLIO 103 di 648

7 ANALISI DINAMICA

L'analisi dinamica eseguita è del tipo lineare modale. Si riportano di seguito i risultati ottenuti dall'analisi modale con n=50 modi di vibrare. La massa eccitata è pari al 99.80% in direzione orizzontale e 94.68% verticale.

TABLE: Modal Participating Mass Ratios									
OutputCase	StepType	StepNum	Period	UX	UY	UZ	SumUX	SumUY	SumUZ
Text	Text	Unitless	Sec	Unitless	Unitless	Unitless	Unitless	Unitless	Unitless
MODAL	Mode	1	0.406141	11.55%	0.00%	71.08%	11.55%	0.00%	71.08%
MODAL	Mode	2	0.219877	0.00%	68.10%	0.00%	11.56%	68.10%	71.08%
MODAL	Mode	3	0.198874	0.00%	15.43%	0.00%	11.56%	83.53%	71.08%
MODAL	Mode	4	0.163478	77.28%	0.00%	7.28%	88.83%	83.53%	78.37%
MODAL	Mode	5	0.107987	9.59%	0.00%	0.53%	98.42%	83.53%	78.90%
MODAL	Mode	6	0.096788	0.00%	0.01%	0.00%	98.43%	83.54%	78.90%
MODAL	Mode	7	0.084466	0.00%	0.00%	0.00%	98.43%	83.54%	78.90%
MODAL	Mode	8	0.064244	0.33%	0.01%	9.15%	98.76%	83.55%	88.05%
MODAL	Mode	9	0.061004	0.00%	0.36%	0.04%	98.76%	83.91%	88.09%
MODAL	Mode	10	0.051133	0.05%	9.64%	0.03%	98.81%	93.55%	88.12%
MODAL	Mode	11	0.049146	0.28%	1.72%	0.10%	99.09%	95.27%	88.22%
MODAL	Mode	12	0.047925	0.01%	0.45%	0.00%	99.10%	95.72%	88.22%
MODAL	Mode	13	0.04543	0.03%	0.00%	0.02%	99.12%	95.72%	88.24%
MODAL	Mode	14	0.04426	0.00%	0.02%	0.00%	99.12%	95.75%	88.24%
MODAL	Mode	15	0.035263	0.00%	0.00%	2.54%	99.13%	95.75%	90.78%
MODAL	Mode	16	0.034884	0.00%	0.00%	0.21%	99.13%	95.75%	90.98%
MODAL	Mode	17	0.034521	0.00%	0.00%	0.10%	99.13%	95.75%	91.08%
MODAL	Mode	18	0.034029	0.02%	0.00%	0.00%	99.15%	95.75%	91.08%
MODAL	Mode	19	0.032619	0.46%	0.00%	0.07%	99.61%	95.75%	91.15%
MODAL	Mode	20	0.030819	0.00%	1.71%	0.00%	99.61%	97.45%	91.15%
MODAL	Mode	21	0.029151	0.00%	0.00%	0.01%	99.61%	97.45%	91.17%
MODAL	Mode	22	0.028926	0.00%	0.00%	0.00%	99.61%	97.46%	91.17%
MODAL	Mode	23	0.025531	0.10%	0.05%	0.16%	99.71%	97.50%	91.33%
MODAL	Mode	24	0.025128	0.01%	0.13%	0.75%	99.71%	97.63%	92.08%
MODAL	Mode	25	0.024964	0.00%	0.15%	0.97%	99.71%	97.78%	93.06%
MODAL	Mode	26	0.024643	0.00%	1.48%	0.02%	99.71%	99.26%	93.07%
MODAL	Mode	27	0.022899	0.00%	0.00%	0.00%	99.72%	99.26%	93.07%
MODAL	Mode	28	0.022898	0.00%	0.00%	0.00%	99.72%	99.26%	93.07%
MODAL	Mode	29	0.022532	0.00%	0.00%	0.00%	99.72%	99.27%	93.07%

APPALTATORE: TELESE S.c.a r.l. Consorzio Telese Società Consortile a Responsabilità Limitata			ITINERARIO NAPOLI – BARI RADDOPPIO TRATTA CANCELLO-BENEVENTO II LOTTO FUNZIONALE FRASSO TELESINO – VITULANO 3 SUBLOTTO SAN LORENZO – VITULANO					
PROGETTAZIONE: Mandataria: SYSTRA S.A. Mandante: SWS Engineering S.p.A. SYSTRA-SOTECNI S.p.A.			PROGETTO ESECUTIVO					
PROGETTO ESECUTIVO RELAZIONE DI CALCOLO IMPALCATO METALLICO L=45 M			COMMESSA IF2R	LOTTO 3.2.E.ZZ	CODIFICA CL	DOCUMENTO VI.21.0.9.001	REV. C	FOGLIO 104 di 648

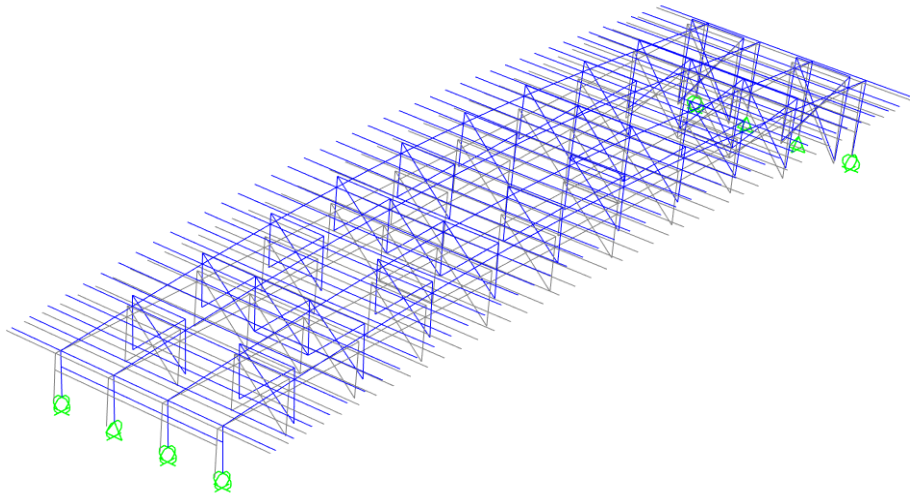
MODAL	Mode	30	0.022123	0.00%	0.00%	0.00%	99.72%	99.27%	93.07%
MODAL	Mode	31	0.021975	0.00%	0.00%	0.00%	99.72%	99.27%	93.07%
MODAL	Mode	32	0.020391	0.03%	0.00%	0.00%	99.74%	99.27%	93.08%
MODAL	Mode	33	0.019975	0.00%	0.00%	0.00%	99.74%	99.27%	93.08%
MODAL	Mode	34	0.01965	0.00%	0.00%	0.02%	99.74%	99.28%	93.10%
MODAL	Mode	35	0.019576	0.00%	0.00%	0.44%	99.74%	99.28%	93.55%
MODAL	Mode	36	0.019451	0.00%	0.00%	0.32%	99.74%	99.28%	93.86%
MODAL	Mode	37	0.018524	0.02%	0.00%	0.00%	99.76%	99.28%	93.86%
MODAL	Mode	38	0.017812	0.00%	0.00%	0.00%	99.76%	99.28%	93.86%
MODAL	Mode	39	0.017776	0.00%	0.00%	0.00%	99.76%	99.28%	93.86%
MODAL	Mode	40	0.017678	0.00%	0.00%	0.00%	99.76%	99.28%	93.86%
MODAL	Mode	41	0.017498	0.00%	0.00%	0.00%	99.76%	99.28%	93.86%
MODAL	Mode	42	0.016759	0.00%	0.00%	0.22%	99.76%	99.28%	94.08%
MODAL	Mode	43	0.016633	0.01%	0.00%	0.04%	99.76%	99.28%	94.13%
MODAL	Mode	44	0.016621	0.00%	0.00%	0.00%	99.76%	99.28%	94.13%
MODAL	Mode	45	0.01662	0.00%	0.00%	0.00%	99.76%	99.28%	94.13%
MODAL	Mode	46	0.016158	0.00%	0.00%	0.24%	99.77%	99.28%	94.36%
MODAL	Mode	47	0.016112	0.04%	0.00%	0.04%	99.80%	99.28%	94.40%
MODAL	Mode	48	0.016049	0.00%	0.00%	0.28%	99.80%	99.28%	94.68%
MODAL	Mode	49	0.015481	0.00%	0.00%	0.00%	99.80%	99.28%	94.68%
MODAL	Mode	50	0.015269	0.00%	0.50%	0.00%	99.80%	99.78%	94.68%

APPALTATORE: TELESE S.c.a r.l. Consorzio Telese Società Consortile a Responsabilità Limitata	ITINERARIO NAPOLI – BARI RADDOPPIO TRATTA CANCELLO-BENEVENTO II LOTTO FUNZIONALE FRASSO TELESINO – VITULANO 3 SUBLOTTO SAN LORENZO – VITULANO					
PROGETTAZIONE: Mandatario: SYSTRA S.A. Mandante: SWS Engineering S.p.A. SYSTRA-SOTECNI S.p.A.	PROGETTO ESECUTIVO					
PROGETTO ESECUTIVO RELAZIONE DI CALCOLO IMPALCATO METALLICO L=45 M	COMMESSA IF2R	LOTTO 3.2.E.ZZ	CODIFICA CL	DOCUMENTO VI.21.0.9.001	REV. C	FOGLIO 105 di 648

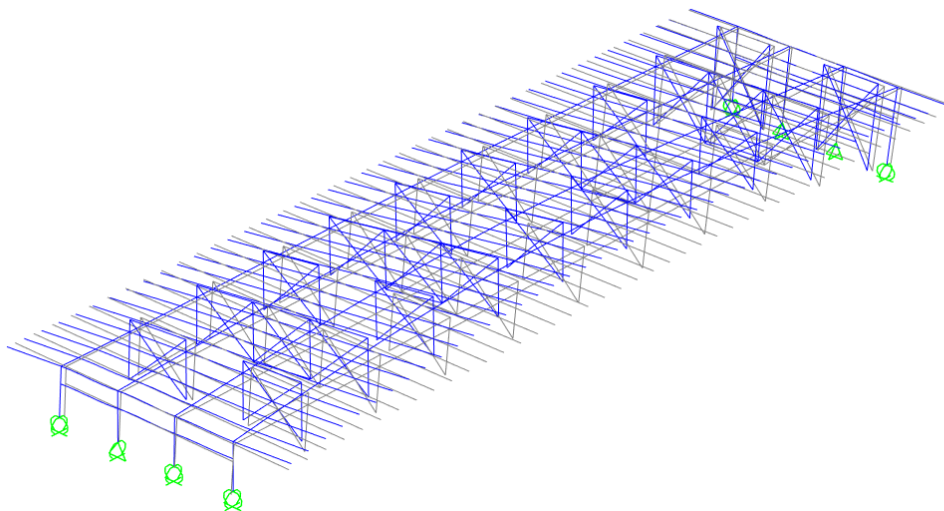
7.1 ANALISI MODALE

Si riportano i principali modi di vibrare.

MODO 1 – T = 0.4061 sec (Flessionale verticale)

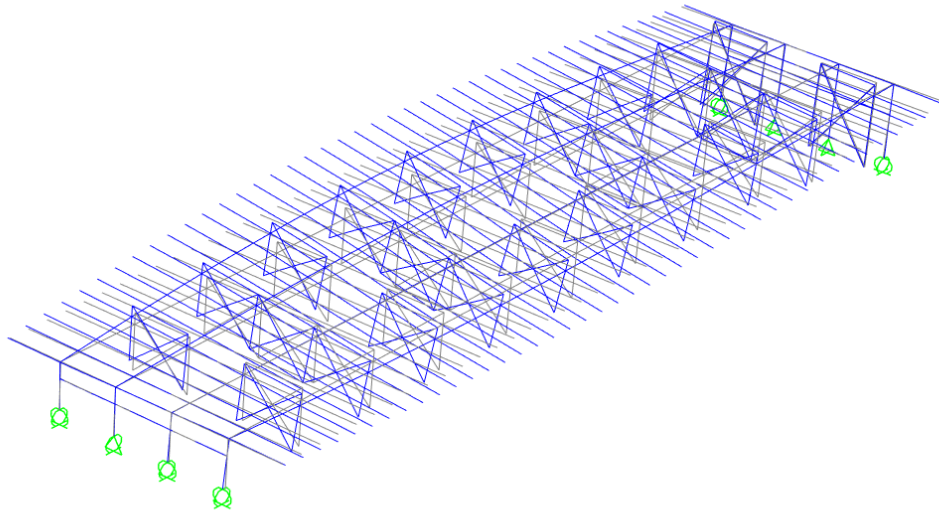


MODO 2 – T = 0.2198 sec (Traslazione Trasversale)

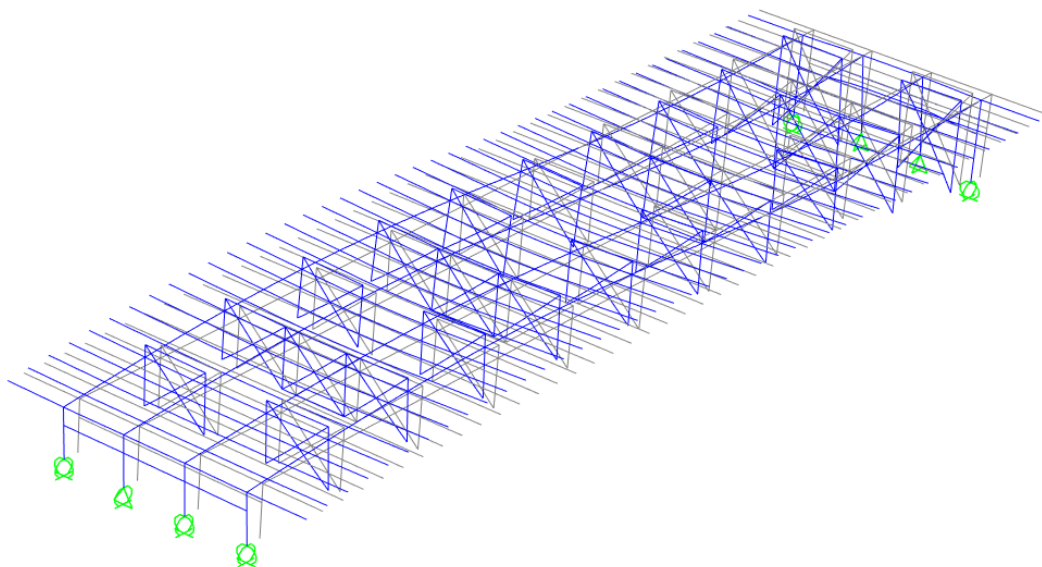


APPALTATORE: TELESE S.c.a r.l. <small>Consorzio Telese Società Consortile a Responsabilità Limitata</small>	ITINERARIO NAPOLI – BARI RADDOPPIO TRATTA CANCELLO-BENEVENTO II LOTTO FUNZIONALE FRASSO TELESINO – VITULANO 3 SUBLOTTO SAN LORENZO – VITULANO												
PROGETTAZIONE: Mandataria: Mandante: SYSTRA S.A. SWS Engineering S.p.A. SYSTRA-SOTECNI S.p.A.	PROGETTO ESECUTIVO												
PROGETTO ESECUTIVO RELAZIONE DI CALCOLO IMPALCATO METALLICO L=45 M	<table border="1"> <thead> <tr> <th>COMMESSA</th> <th>LOTTO</th> <th>CODIFICA</th> <th>DOCUMENTO</th> <th>REV.</th> <th>FOGLIO</th> </tr> </thead> <tbody> <tr> <td>IF2R</td> <td>3.2.E.ZZ</td> <td>CL</td> <td>VI.21.0.9.001</td> <td>C</td> <td>106 di 648</td> </tr> </tbody> </table>	COMMESSA	LOTTO	CODIFICA	DOCUMENTO	REV.	FOGLIO	IF2R	3.2.E.ZZ	CL	VI.21.0.9.001	C	106 di 648
COMMESSA	LOTTO	CODIFICA	DOCUMENTO	REV.	FOGLIO								
IF2R	3.2.E.ZZ	CL	VI.21.0.9.001	C	106 di 648								

MODO 3 – T = 0.1988 sec (Torsionale)



MODO 4 – T = 0.1634 sec (Traslazionale Longitudinale)



APPALTATORE: TELESE S.c.a r.l. Consorzio Telese Società Consortile a Responsabilità Limitata	ITINERARIO NAPOLI – BARI RADDOPPIO TRATTA CANCELLO-BENEVENTO II LOTTO FUNZIONALE FRASSO TELESINO – VITULANO 3 SUBLOTTO SAN LORENZO – VITULANO					
PROGETTAZIONE: Mandataria: SYSTRA S.A. Mandante: SWS Engineering S.p.A. SYSTRA-SOTECNI S.p.A.	PROGETTO ESECUTIVO					
PROGETTO ESECUTIVO RELAZIONE DI CALCOLO IMPALCATO METALLICO L=45 M	COMMESSA IF2R	LOTTO 3.2.E.ZZ	CODIFICA CL	DOCUMENTO VI.21.0.9.001	REV. C	FOGLIO 107 di 648

7.2 CALCOLO DELLA FREQUENZA PROPRIA DELL'IMPALCATO

Con riferimento a quanto già esposto nel capitolo 5.6.1 si verificano al seguente paragrafo i requisiti per l'analisi dinamica condotta come analisi statica per mezzo di coefficienti dinamici. In questo caso l'unico requisito da rispettare è il controllo della frequenza del modo flessionale del ponte in esame sia compreso entro il fuso riportato nel seguente grafico.

Nota 2

Il limite superiore di n_0 è caratterizzato da:

$$n_0 = 94,76 \cdot L^{-0,748} \quad (2.5.1.4.2.4.1)$$

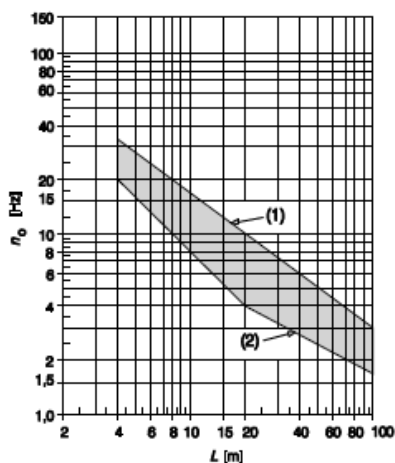
ed il limite inferiore è dato da:

$$n_0 = \frac{80}{L} \quad \text{per } 4 \text{ m} \leq L \leq 20 \text{ m}$$

$$n_0 = 23,58 \cdot L^{-0,592} \quad \text{per } 20 \text{ m} < L \leq 100 \text{ m} \quad (2.5.1.4.2.4.2)$$

dove:

- n_0 è la prima frequenza naturale flessionale del ponte
- L è la luce della campata per ponti in semplice appoggio oppure L_ϕ per ponti continui.



(1) Limite superiore della frequenza naturale

(2) Limite inferiore della frequenza naturale

Fig. 1.4.2.4-2 – Limiti della frequenza naturale del ponte n_0 [Hz] in funzione di L [m]

Considerando una luce netta tra gli appoggi di 43 m si ottengono:

- Limite inferiore: $n_0 = 23,58 \cdot L^{-0,592} = 2,54 \text{ Hz}$;
- Limite superiore: $n_0 = 94,76 \cdot L^{-0,748} = 5,69 \text{ Hz}$;

Per impalcati in semplice appoggio, la frequenza flessionale si può determinare dalla seguente relazione:

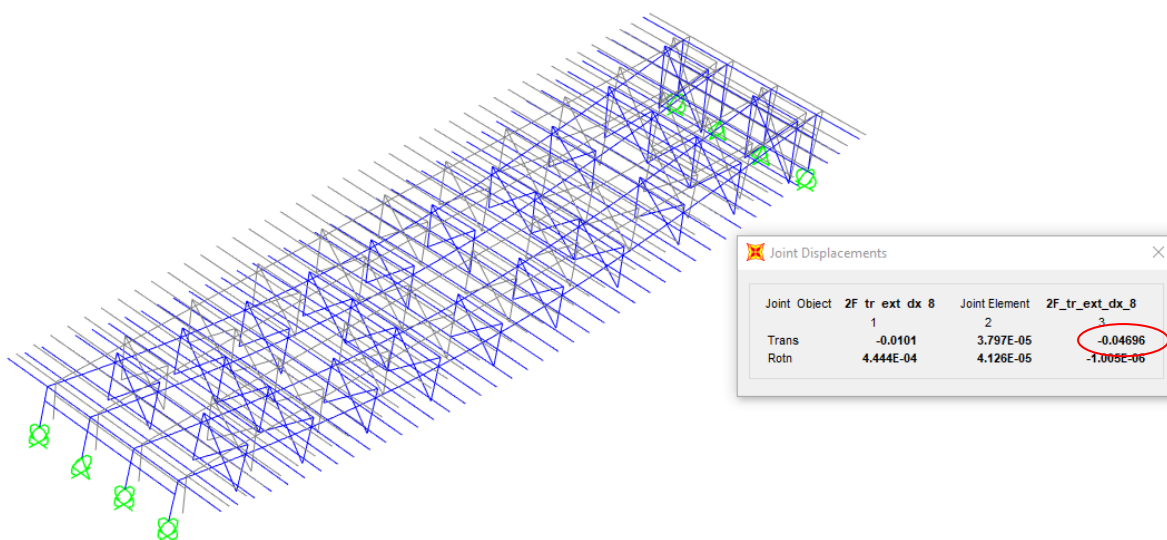
$$n_0 = \frac{17,75}{\sqrt{\delta_0}} \text{ [Hz]}$$

dove δ_0 rappresenta la freccia, espressa in mm, valutata in mezzeria e dovuta alle azioni permanenti.

APPALTATORE: TELESE S.c.a r.l. Consorzio Telese Società Consortile a Responsabilità Limitata	ITINERARIO NAPOLI – BARI RADDOPPIO TRATTA CANCELLO-BENEVENTO II LOTTO FUNZIONALE FRASSO TELESINO – VITULANO 3 SUBLOTTO SAN LORENZO – VITULANO					
PROGETTAZIONE: Mandataria: SYSTRA S.A. Mandante: SWS Engineering S.p.A. SYSTRA-SOTECNI S.p.A.	PROGETTO ESECUTIVO					
PROGETTO ESECUTIVO RELAZIONE DI CALCOLO IMPALCATO METALLICO L=45 M	COMMESSA IF2R	LOTTO 3.2.E.ZZ	CODIFICA CL	DOCUMENTO VI.21.0.9.001	REV. C	FOGLIO 108 di 648

Per l'opera in esame, si ha:

$$\delta_0 \sim 47 \text{ mm}$$



E conseguentemente la prima frequenza flessionale del ponte vale:

$$n_0 = 17.75 / (\delta_0)^{0.5} = 17.75 / (47)^{0.5} = 2.59 \text{ Hz.}$$

Dunque gli effetti dinamici sull'impalcato possono essere tenuti in conto utilizzando i coefficienti dinamici definiti al par. 2.5.1.4.2.5.2 delle norme RFI, senza ricorrere ad analisi più approfondite.

7.3 DEFINIZIONE DELLO SPETTRO DI RISPOSTA

All'interno del programma è stato definito lo spettro di risposta della struttura, il quale è stato già caratterizzato e riportato all'interno del capitolo dell'analisi dei carichi. Lo spettro di risposta è assegnando tramite l'assegnazione di una function del tipo response spectrum.

APPALTATORE: TELESE S.c.a r.l. Consorzio Telese Società Consortile a Responsabilità Limitata	ITINERARIO NAPOLI – BARI RADDOPPIO TRATTA CANCELLO-BENEVENTO II LOTTO FUNZIONALE FRASSO TELESINO – VITULANO 3 SUBLOTTO SAN LORENZO – VITULANO					
PROGETTAZIONE: Mandatario: SYSTRA S.A. Mandante: SWS Engineering S.p.A. SYSTRA-SOTECNI S.p.A.	PROGETTO ESECUTIVO					
PROGETTO ESECUTIVO RELAZIONE DI CALCOLO IMPALCATO METALLICO L=45 M	COMMESSA IF2R	LOTTO 3.2.E.ZZ	CODIFICA CL	DOCUMENTO VI.21.0.9.001	REV. C	FOGLIO 109 di 648

7.4 REGOLE DI COMBINAZIONE DEGLI EFFETTI

Per la determinazione delle azioni sismiche si è fatto riferimento alle masse corrispondenti ai pesi propri, ai sovraccarichi permanenti ed accidentali come indicato al paragrafo 12.3 del manuale RFI DTC SI PS MA IFS 001 A come indicato di seguito.

Ai fini delle verifiche si fa riferimento alla combinazione sismica:

$$G_1 + G_2 + P + E + \sum_i \Psi_{2i} \cdot Q_{ki}$$

Dove:

- G_1 rappresenta il peso proprio di tutti gli elementi strutturali; peso proprio del terreno, quando pertinente; forze indotte dal terreno (esclusi gli effetti di carichi variabili applicati al terreno); forze risultanti dalla pressione dell'acqua (quando si configurino costanti nel tempo);
- G_2 rappresenta il peso proprio di tutti gli elementi non strutturali come definiti all'interno del presente manuale;
- P rappresenta pretensione e precompressione;
- Q_{ki} rappresenta il valore caratteristico della i -esima azione variabile;
- Ψ_{2i} sono i coefficienti di combinazione per tenere conto della ridotta probabilità di concomitanza delle azioni variabili con i rispettivi valori caratteristici;
- E rappresenta l'azione sismica per lo stato limite e per la classe di importanza in esame.

Gli effetti dell'azione sismica sono valutati tenendo conto delle masse associate ai seguenti carichi gravitazionali:

$$G_k + \sum_i (\Psi_{2i} \cdot Q_{ki})$$

Le norme tecniche attualmente in vigore prevedono l'applicazione di un'aliquota pari al 20% del carico ferroviario in presenza dell'azione sismica di progetto allo SLU, sia per il nuovo che per l'esistente, per cui il coefficiente Ψ_2 associato al carico da treno è pari a 0.2.

Come carico del traffico Q_k vengono considerati quelli previsti dalle le categorie di linea (vedi cap. 2.11).

Al fine della valutazione della risposta dinamica, vengono considerati un numero di modi di vibrare tale che la somma delle masse attivate sia pari almeno all'85% della massa totale (nella fattispecie sono state considerate le prime 50 forme modali).

Per le combinazioni degli effetti relativi ai singoli modi viene utilizzata una combinazione quadratica completa degli effetti relativi a ciascun modo.

La risposta della struttura viene calcolata separatamente per ciascuna delle due componenti di accelerazione orizzontali e per la componente verticale; gli effetti sulla struttura (sollecitazioni, deformazioni, spostamenti, ecc.) sono poi combinati applicando la seguente espressione:

APPALTATORE: TELESE S.c.a r.l. Consorzio Telese Società Consortile a Responsabilità Limitata	ITINERARIO NAPOLI – BARI RADDOPPIO TRATTA CANCELLO-BENEVENTO II LOTTO FUNZIONALE FRASSO TELESINO – VITULANO 3 SUBLOTTO SAN LORENZO – VITULANO					
PROGETTAZIONE: Mandatario: Mandante: SYSTRA S.A. SWS Engineering S.p.A. SYSTRA-SOTECNI S.p.A.	PROGETTO ESECUTIVO					
PROGETTO ESECUTIVO RELAZIONE DI CALCOLO IMPALCATO METALLICO L=45 M	COMMESSA IF2R	LOTTO 3.2.E.ZZ	CODIFICA CL	DOCUMENTO VI.21.0.9.001	REV. C	FOGLIO 110 di 648

$$1,00 \cdot E_x + 0,30 \cdot E_y + 0,30 \cdot E_z$$

con rotazione dei coefficienti moltiplicativi e conseguente individuazione degli effetti più gravosi.

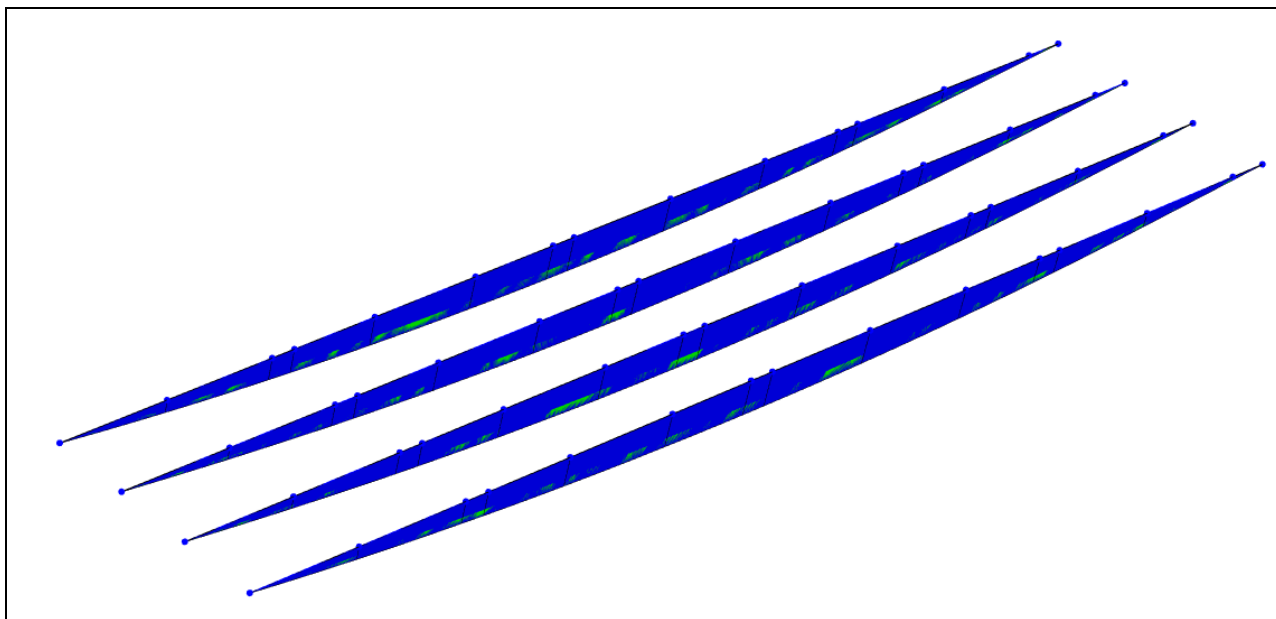
APPALTATORE: TELESE S.c.a r.l. Consorzio Telese Società Consortile a Responsabilità Limitata	ITINERARIO NAPOLI – BARI RADDOPPIO TRATTA CANCELLO-BENEVENTO II LOTTO FUNZIONALE FRASSO TELESINO – VITULANO 3 SUBLOTTO SAN LORENZO – VITULANO					
PROGETTAZIONE: Mandatario: SYSTRA S.A. Mandante: SWS Engineering S.p.A. SYSTRA-SOTECNI S.p.A.	PROGETTO ESECUTIVO					
PROGETTO ESECUTIVO RELAZIONE DI CALCOLO IMPALCATO METALLICO L=45 M	COMMESSA	LOTTO	CODIFICA	DOCUMENTO	REV.	FOGLIO
	IF2R	3.2.E.ZZ	CL	VI.21.0.9.001	C	111 di 648

8 SOLLECITAZIONI DI PROGETTO DELLE TRAVI PRINCIPALI

8.1 DIAGRAMMI DELLE SOLLECITAZIONI

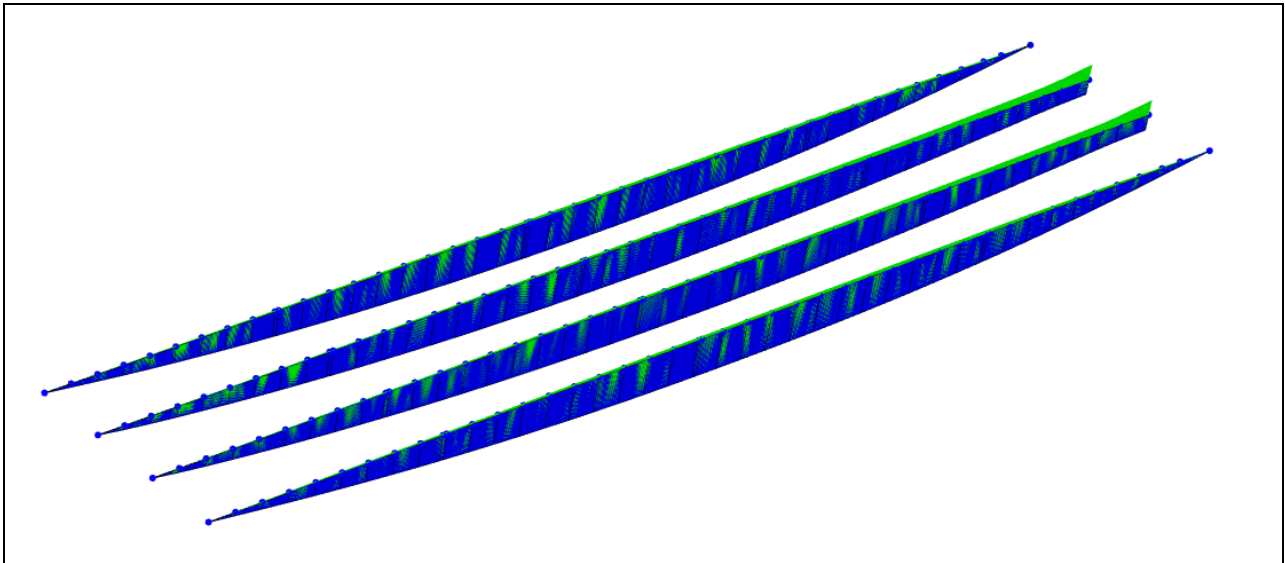
Di seguito si riportano i diagrammi di sollecitazione di momento flettente e taglio delle azioni suddivise per gruppi di carico. Gli stessi rappresentano gli involuipi degli effetti massimi e minimi ottenuti riferendosi alle combinazioni SLU.

Fase 1 – Max/Min M33

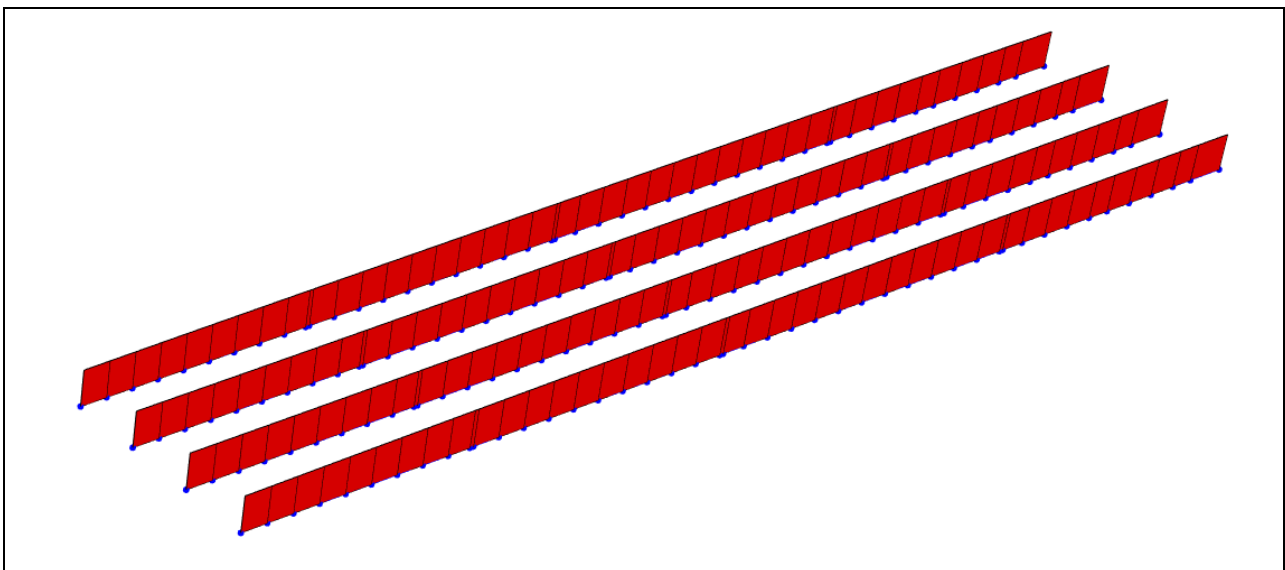


APPALTATORE: TELESE S.c.a r.l. Conorzio Telese Società Consortile a Responsabilità Limitata	ITINERARIO NAPOLI – BARI RADDOPPIO TRATTA CANCELLO-BENEVENTO II LOTTO FUNZIONALE FRASSO TELESINO – VITULANO 3 SUBLOTTO SAN LORENZO – VITULANO												
PROGETTAZIONE: Mandataria: SYSTRA S.A. Mandante: SWS Engineering S.p.A. SYSTRA-SOTECNI S.p.A.	PROGETTO ESECUTIVO												
PROGETTO ESECUTIVO RELAZIONE DI CALCOLO IMPALCATO METALLICO L=45 M	<table border="1"> <thead> <tr> <th>COMMESSA</th> <th>LOTTO</th> <th>CODIFICA</th> <th>DOCUMENTO</th> <th>REV.</th> <th>FOGLIO</th> </tr> </thead> <tbody> <tr> <td>IF2R</td> <td>3.2.E.ZZ</td> <td>CL</td> <td>VI.21.0.9.001</td> <td>C</td> <td>112 di 648</td> </tr> </tbody> </table>	COMMESSA	LOTTO	CODIFICA	DOCUMENTO	REV.	FOGLIO	IF2R	3.2.E.ZZ	CL	VI.21.0.9.001	C	112 di 648
COMMESSA	LOTTO	CODIFICA	DOCUMENTO	REV.	FOGLIO								
IF2R	3.2.E.ZZ	CL	VI.21.0.9.001	C	112 di 648								

Fase 2 – Max/Min M33

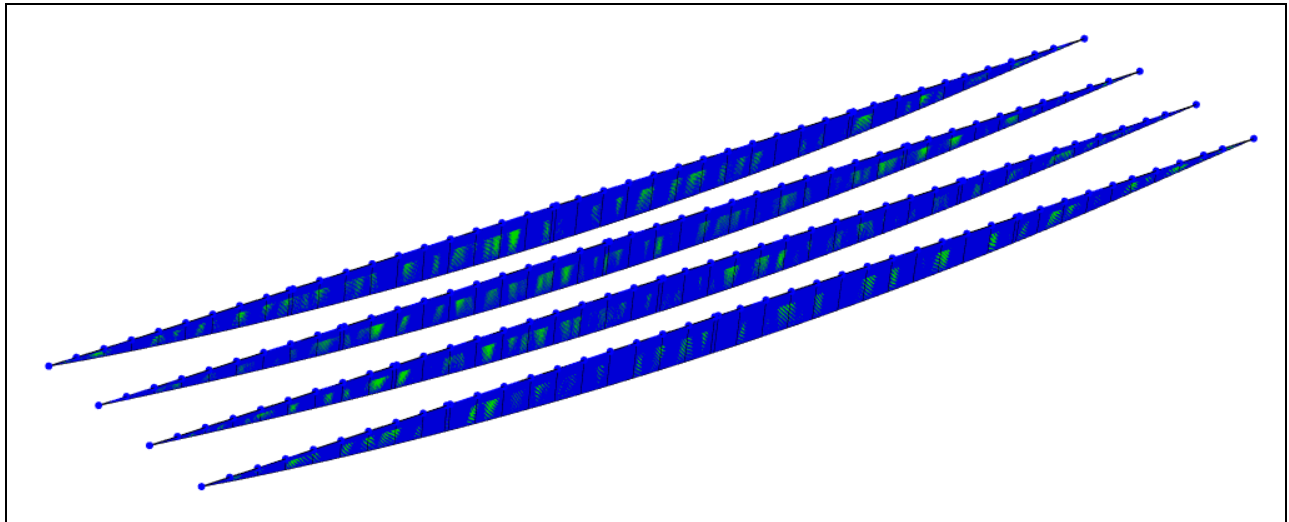


Termica – Max/Min M33

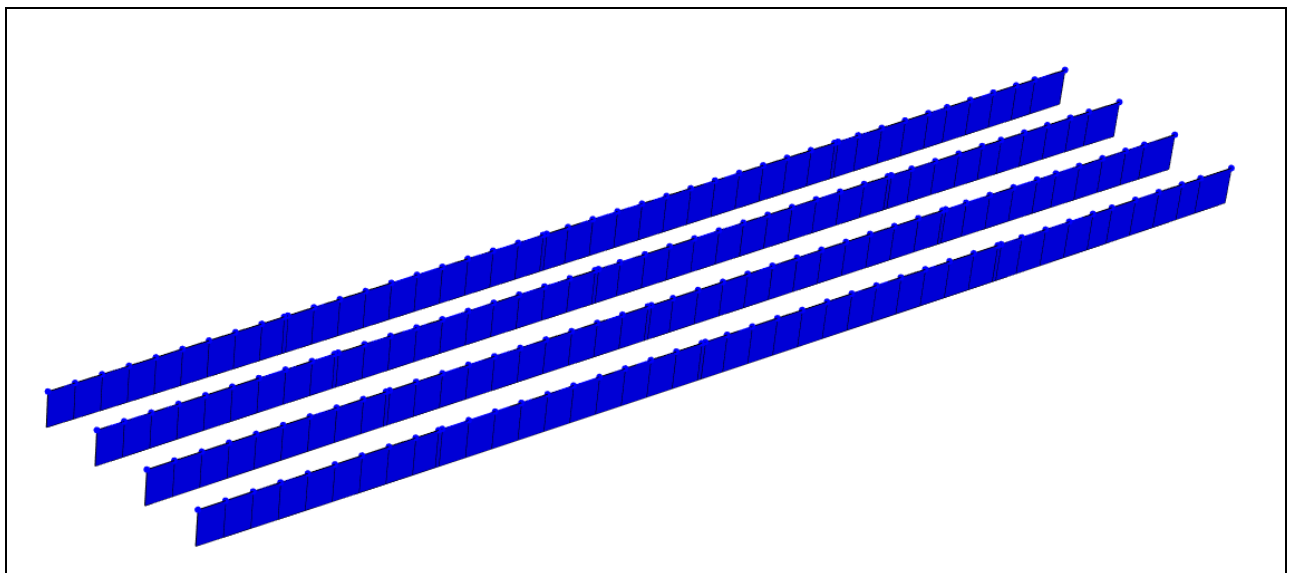


APPALTATORE: TELESE S.c.a r.l. Consorzio Telese Società Consortile a Responsabilità Limitata	ITINERARIO NAPOLI – BARI RADDOPPIO TRATTA CANCELLO-BENEVENTO II LOTTO FUNZIONALE FRASSO TELESINO – VITULANO 3 SUBLOTTO SAN LORENZO – VITULANO												
PROGETTAZIONE: Mandataria: SYSTRA S.A. Mandante: SWS Engineering S.p.A. SYSTRA-SOTECNI S.p.A.	PROGETTO ESECUTIVO												
PROGETTO ESECUTIVO RELAZIONE DI CALCOLO IMPALCATO METALLICO L=45 M	<table border="1"> <thead> <tr> <th>COMMESSA</th> <th>LOTTO</th> <th>CODIFICA</th> <th>DOCUMENTO</th> <th>REV.</th> <th>FOGLIO</th> </tr> </thead> <tbody> <tr> <td>IF2R</td> <td>3.2.E.ZZ</td> <td>CL</td> <td>VI.21.0.9.001</td> <td>C</td> <td>113 di 648</td> </tr> </tbody> </table>	COMMESSA	LOTTO	CODIFICA	DOCUMENTO	REV.	FOGLIO	IF2R	3.2.E.ZZ	CL	VI.21.0.9.001	C	113 di 648
COMMESSA	LOTTO	CODIFICA	DOCUMENTO	REV.	FOGLIO								
IF2R	3.2.E.ZZ	CL	VI.21.0.9.001	C	113 di 648								

Fase 3 – Max/Min M33

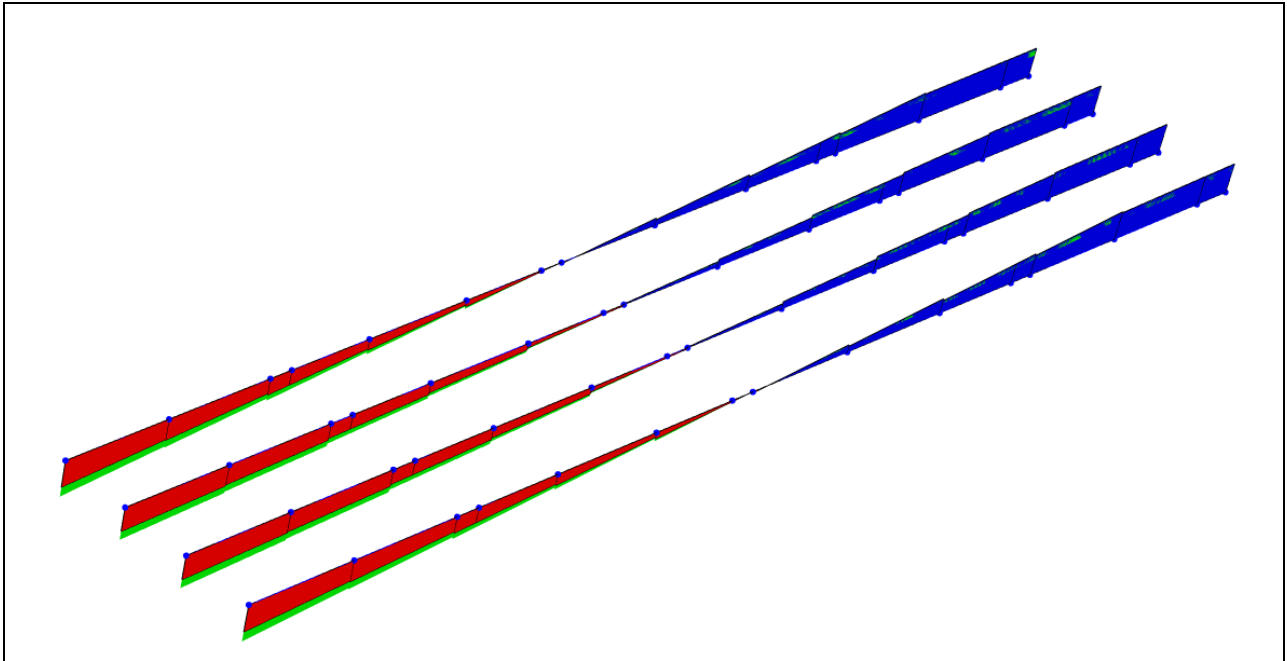


Ritiro – Max/Min M33

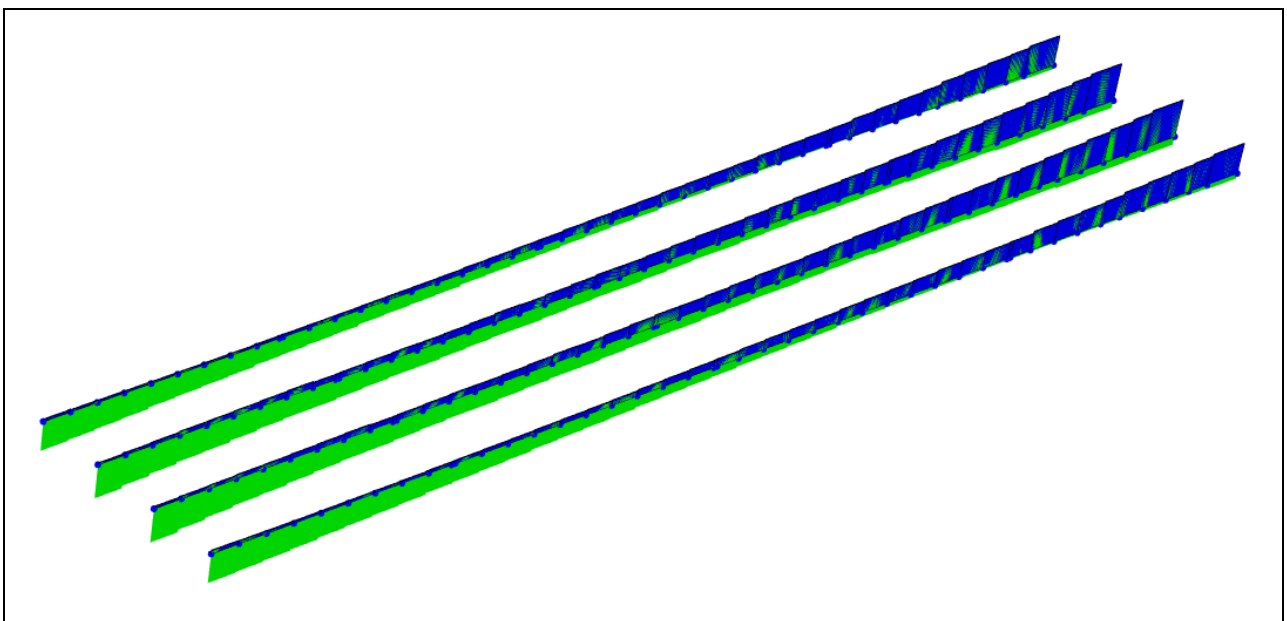


APPALTATORE: TELESE S.c.a r.l. <small>Consorzio Telese Società Consortile a Responsabilità Limitata</small>	ITINERARIO NAPOLI – BARI RADDOPPIO TRATTA CANCELLO-BENEVENTO II LOTTO FUNZIONALE FRASSO TELESINO – VITULANO 3 SUBLOTTO SAN LORENZO – VITULANO												
PROGETTAZIONE: Mandataria: SYSTRA S.A. Mandante: SWS Engineering S.p.A. SYSTRA-SOTECNI S.p.A.	PROGETTO ESECUTIVO												
PROGETTO ESECUTIVO RELAZIONE DI CALCOLO IMPALCATO METALLICO L=45 M	<table border="1"> <thead> <tr> <th>COMMESSA</th> <th>LOTTO</th> <th>CODIFICA</th> <th>DOCUMENTO</th> <th>REV.</th> <th>FOGLIO</th> </tr> </thead> <tbody> <tr> <td>IF2R</td> <td>3.2.E.ZZ</td> <td>CL</td> <td>VI.21.0.9.001</td> <td>C</td> <td>114 di 648</td> </tr> </tbody> </table>	COMMESSA	LOTTO	CODIFICA	DOCUMENTO	REV.	FOGLIO	IF2R	3.2.E.ZZ	CL	VI.21.0.9.001	C	114 di 648
COMMESSA	LOTTO	CODIFICA	DOCUMENTO	REV.	FOGLIO								
IF2R	3.2.E.ZZ	CL	VI.21.0.9.001	C	114 di 648								

Fase 1 – Max/Min V22

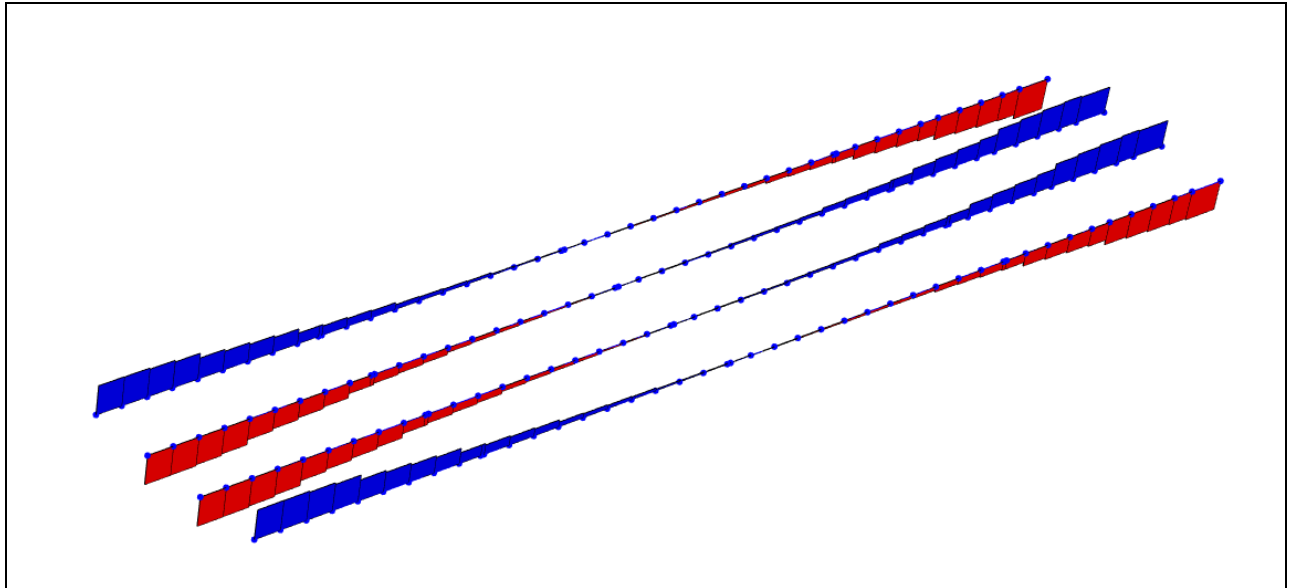


Fase 2 – Max/Min V22

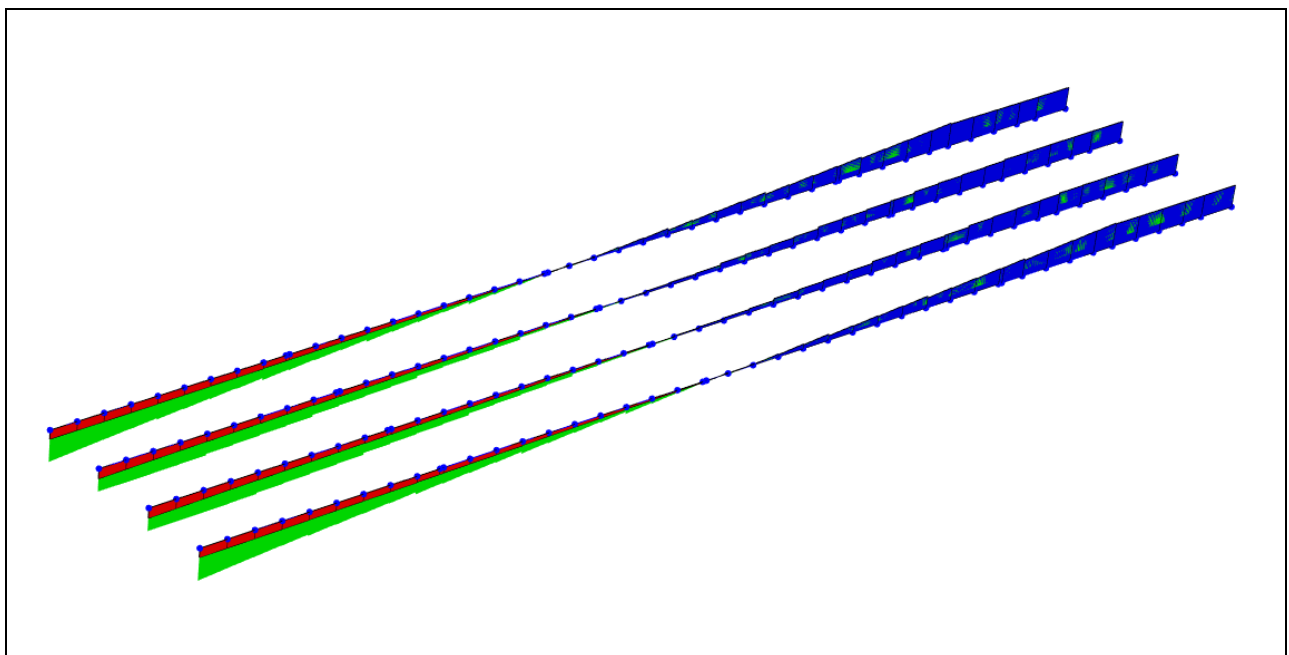


APPALTATORE: TELESE S.c.a r.l. <small>Consorzio Telese Società Consortile a Responsabilità Limitata</small>	ITINERARIO NAPOLI – BARI RADDOPPIO TRATTA CANCELLO-BENEVENTO II LOTTO FUNZIONALE FRASSO TELESINO – VITULANO 3 SUBLOTTO SAN LORENZO – VITULANO												
PROGETTAZIONE: Mandataria: SYSTRA S.A. Mandante: SWS Engineering S.p.A. SYSTRA-SOTECNI S.p.A.	PROGETTO ESECUTIVO												
PROGETTO ESECUTIVO RELAZIONE DI CALCOLO IMPALCATO METALLICO L=45 M	<table border="1"> <thead> <tr> <th>COMMESSA</th> <th>LOTTO</th> <th>CODIFICA</th> <th>DOCUMENTO</th> <th>REV.</th> <th>FOGLIO</th> </tr> </thead> <tbody> <tr> <td>IF2R</td> <td>3.2.E.ZZ</td> <td>CL</td> <td>VI.21.0.9.001</td> <td>C</td> <td>115 di 648</td> </tr> </tbody> </table>	COMMESSA	LOTTO	CODIFICA	DOCUMENTO	REV.	FOGLIO	IF2R	3.2.E.ZZ	CL	VI.21.0.9.001	C	115 di 648
COMMESSA	LOTTO	CODIFICA	DOCUMENTO	REV.	FOGLIO								
IF2R	3.2.E.ZZ	CL	VI.21.0.9.001	C	115 di 648								

Termica – Max/Min V22

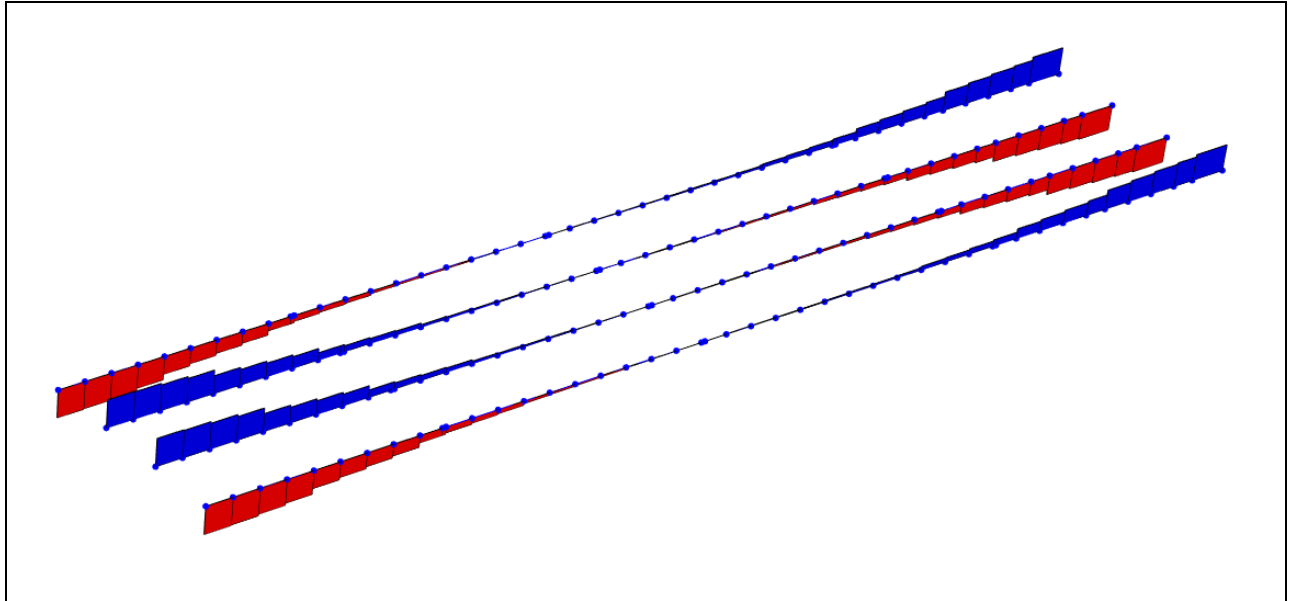


Fase 3 – Max/Min V22



APPALTATORE: TELESE S.c.a r.l. Consorzio Telese Società Consortile a Responsabilità Limitata	ITINERARIO NAPOLI – BARI RADDOPPIO TRATTA CANCELLO-BENEVENTO II LOTTO FUNZIONALE FRASSO TELESINO – VITULANO 3 SUBLOTTO SAN LORENZO – VITULANO												
PROGETTAZIONE: Mandataria: SYSTRA S.A. Mandante: SWS Engineering S.p.A. SYSTRA-SOTECNI S.p.A.	PROGETTO ESECUTIVO												
PROGETTO ESECUTIVO RELAZIONE DI CALCOLO IMPALCATO METALLICO L=45 M	<table border="1"> <thead> <tr> <th>COMMESSA</th> <th>LOTTO</th> <th>CODIFICA</th> <th>DOCUMENTO</th> <th>REV.</th> <th>FOGLIO</th> </tr> </thead> <tbody> <tr> <td>IF2R</td> <td>3.2.E.ZZ</td> <td>CL</td> <td>VI.21.0.9.001</td> <td>C</td> <td>116 di 648</td> </tr> </tbody> </table>	COMMESSA	LOTTO	CODIFICA	DOCUMENTO	REV.	FOGLIO	IF2R	3.2.E.ZZ	CL	VI.21.0.9.001	C	116 di 648
COMMESSA	LOTTO	CODIFICA	DOCUMENTO	REV.	FOGLIO								
IF2R	3.2.E.ZZ	CL	VI.21.0.9.001	C	116 di 648								

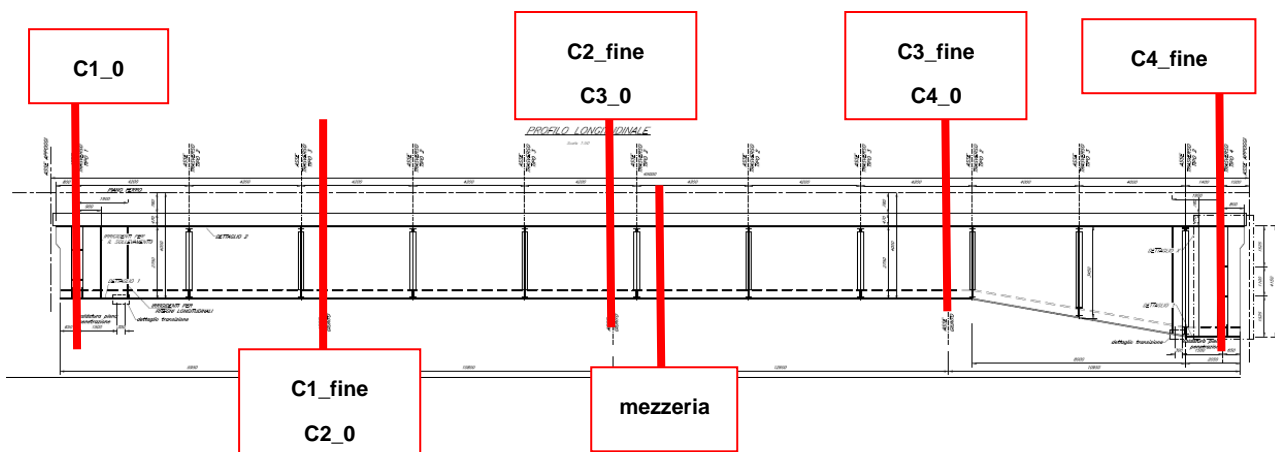
Ritiro – Max/Min V22



APPALTATORE: TELESE S.c.a r.l. Consorzio Telese Società Consortile a Responsabilità Limitata	ITINERARIO NAPOLI – BARI RADDOPPIO TRATTA CANCELLO-BENEVENTO II LOTTO FUNZIONALE FRASSO TELESINO – VITULANO 3 SUBLOTTO SAN LORENZO – VITULANO												
PROGETTAZIONE: Mandatario: SYSTRA S.A. Mandante: SWS Engineering S.p.A. SYSTRA-SOTECNI S.p.A.	PROGETTO ESECUTIVO												
PROGETTO ESECUTIVO RELAZIONE DI CALCOLO IMPALCATO METALLICO L=45 M	<table border="1"> <tr> <td>COMMESSA</td> <td>LOTTO</td> <td>CODIFICA</td> <td>DOCUMENTO</td> <td>REV.</td> <td>FOGLIO</td> </tr> <tr> <td>IF2R</td> <td>3.2.E.ZZ</td> <td>CL</td> <td>VI.21.0.9.001</td> <td>C</td> <td>117 di 648</td> </tr> </table>	COMMESSA	LOTTO	CODIFICA	DOCUMENTO	REV.	FOGLIO	IF2R	3.2.E.ZZ	CL	VI.21.0.9.001	C	117 di 648
COMMESSA	LOTTO	CODIFICA	DOCUMENTO	REV.	FOGLIO								
IF2R	3.2.E.ZZ	CL	VI.21.0.9.001	C	117 di 648								

8.2 TABELLE RIEPILOGATIVE DELLE SOLLECITAZIONI

Di seguito si riportano le tabelle riepilogative delle sollecitazioni per ognuna delle 4 travi nelle sezioni di verifica considerate (inizio e fine di ciascun concio e mezzeria). Le sollecitazioni sono riportate nelle tabelle con i valori caratteristici, suddivise per fasi e per i principali casi di carico considerati.



8.2.1 Trave esterna sx

Fase 1

TRAVE EXT SX							
Station	OutputCase	CaseType	StepType	P	V2	T	M3
Text	Text	Text	Text	KN	KN	KN-m	KN-m
C1_0	G1	LinStatic		-2.1	-1167.9	-181.9	-2.6
C1_fine	G1	LinStatic		-2.1	-652.8	-101.3	8230.0
C2_0	G1	LinStatic		-2.1	-652.8	-101.3	8230.0
C2_fine	G1	LinStatic		-2.1	-51.8	-7.4	11998.4
C3_0	G1	LinStatic		-2.1	-51.8	-7.4	11998.4
Mezzeria	G1	LinStatic		-2.1	14.7	35.7	12033.4
C3_fine	G1	LinStatic		-2.1	625.3	133.9	8561.5
C4_0	G1	LinStatic		-2.1	625.3	133.9	8561.5
C4_fine	G1	LinStatic		-1.8	945.2	200.5	-2.6

APPALTATORE:		TELESE S.c.a r.l. <small>Consorzio Telese Società Consortile a Responsabilità Limitata</small>		ITINERARIO NAPOLI – BARI RADDOPPIO TRATTA CANCELLO-BENEVENTO II LOTTO FUNZIONALE FRASSO TELESINO – VITULANO 3 SUBLOTTO SAN LORENZO – VITULANO			
PROGETTAZIONE:		Mandatario: SYSTRA S.A. Mandante: SWS Engineering S.p.A. SYSTRA-SOTECNI S.p.A.		PROGETTO ESECUTIVO			
PROGETTO ESECUTIVO RELAZIONE DI CALCOLO IMPALCATO METALLICO L=45 M		COMMESSA	LOTTO	CODIFICA	DOCUMENTO	REV.	FOGLIO
		IF2R	3.2.E.ZZ	CL	VI.21.0.9.001	C	118 di 648

Fase 2 + Termica

TRAVE EXT SX							
Station	OutputCase	CaseType	StepType	P	V2	T	M3
Text	Text	Text	Text	KN	KN	KN-m	KN-m
C1_0	ENV_GRUPPO1	Combination	Max	86.8	84.2	1166.2	17.5
C1_0	ENV_GRUPPO1	Combination	Min	-37.9	-1501.6	-376.4	-7.4
C1_fine	ENV_GRUPPO1	Combination	Max	745.9	91.7	879.1	11055.5
C1_fine	ENV_GRUPPO1	Combination	Min	-391.6	-944.1	-464.0	-367.6
C2_0	ENV_GRUPPO1	Combination	Max	745.9	91.7	879.1	11055.5
C2_0	ENV_GRUPPO1	Combination	Min	-391.6	-944.1	-464.0	-367.6
C2_fine	ENV_GRUPPO1	Combination	Max	1186.4	332.3	413.0	15867.8
C2_fine	ENV_GRUPPO1	Combination	Min	-658.5	-425.1	-401.0	-616.8
C3_0	ENV_GRUPPO1	Combination	Max	1186.4	332.3	413.0	15867.8
C3_0	ENV_GRUPPO1	Combination	Min	-658.5	-425.1	-401.0	-616.8
Mezzeria	ENV_GRUPPO1	Combination	Max	1207.8	425.7	405.4	15905.3
Mezzeria	ENV_GRUPPO1	Combination	Min	-677.6	-301.1	-531.6	-684.1
C3_fine	ENV_GRUPPO1	Combination	Max	942.3	847.5	498.6	12165.5
C3_fine	ENV_GRUPPO1	Combination	Min	-576.5	-56.4	-952.1	-779.4
C4_0	ENV_GRUPPO1	Combination	Max	942.3	847.5	498.6	12165.5
C4_0	ENV_GRUPPO1	Combination	Min	-576.5	-56.4	-952.1	-779.4
C4_fine	ENV_GRUPPO1	Combination	Max	274.0	1534.3	592.1	49.2
C4_fine	ENV_GRUPPO1	Combination	Min	-197.1	-127.2	-1454.6	-35.9
C1_0	ENV_GRUPPO3	Combination	Max	49.4	104.4	1172.9	17.3
C1_0	ENV_GRUPPO3	Combination	Min	-20.6	-1459.1	-299.2	-6.2
C1_fine	ENV_GRUPPO3	Combination	Max	498.2	131.5	888.8	11046.8
C1_fine	ENV_GRUPPO3	Combination	Min	-315.0	-981.0	-381.5	-571.6
C2_0	ENV_GRUPPO3	Combination	Max	498.2	131.5	888.8	11046.8
C2_0	ENV_GRUPPO3	Combination	Min	-315.0	-981.0	-381.5	-571.6
C2_fine	ENV_GRUPPO3	Combination	Max	844.7	368.7	436.0	16174.7
C2_fine	ENV_GRUPPO3	Combination	Min	-576.3	-463.0	-422.2	-1128.3
C3_0	ENV_GRUPPO3	Combination	Max	844.7	368.7	436.0	16174.7
C3_0	ENV_GRUPPO3	Combination	Min	-576.3	-463.0	-422.2	-1128.3
Mezzeria	ENV_GRUPPO3	Combination	Max	886.0	458.3	402.4	16287.4
Mezzeria	ENV_GRUPPO3	Combination	Min	-613.2	-336.6	-550.7	-1267.4
C3_fine	ENV_GRUPPO3	Combination	Max	788.6	842.8	384.1	12652.9

APPALTATORE:	TELESE S.c.a r.l. Consorzio Telese Società Consortile a Responsabilità Limitata	ITINERARIO NAPOLI – BARI RADDOPPIO TRATTA CANCELLO-BENEVENTO II LOTTO FUNZIONALE FRASSO TELESINO – VITULANO 3 SUBLOTTO SAN LORENZO – VITULANO					
PROGETTAZIONE:		PROGETTO ESECUTIVO					
Mandataria:	Mandante:						
SYSTRA S.A.	SWS Engineering S.p.A.	SYSTRA-SOTECNI S.p.A.					
PROGETTO ESECUTIVO RELAZIONE DI CALCOLO IMPALCATO METALLICO L=45 M	COMMESSA IF2R	LOTTO 3.2.E.ZZ	CODIFICA CL	DOCUMENTO VI.21.0.9.001	REV. C	FOGLIO 119 di 648	

C3_fine	ENV_GRUPPO3	Combination	Min	-598.0	-55.8	-944.3	-1446.2
C4_0	ENV_GRUPPO3	Combination	Max	788.6	842.8	384.1	12652.9
C4_0	ENV_GRUPPO3	Combination	Min	-598.0	-55.8	-944.3	-1446.2
C4_fine	ENV_GRUPPO3	Combination	Max	300.8	1559.9	597.2	62.4
C4_fine	ENV_GRUPPO3	Combination	Min	-255.5	-205.9	-1576.0	-45.4
C1_0	Termica_diff	LinStatic		2935.1	11.7	-9.3	-3506.8
C1_fine	Termica_diff	LinStatic		3048.2	4.3	-1.2	-3590.8
C2_0	Termica_diff	LinStatic		3048.2	4.3	-1.2	-3590.8
C2_fine	Termica_diff	LinStatic		3089.2	0.4	0.8	-3610.5
C3_0	Termica_diff	LinStatic		3089.2	0.4	0.8	-3610.5
Mezzeria	Termica_diff	LinStatic		3089.6	-0.1	0.4	-3610.9
C3_fine	Termica_diff	LinStatic		3062.3	-3.7	2.5	-3597.1
C4_0	Termica_diff	LinStatic		3062.3	-3.7	2.5	-3597.1
C4_fine	Termica_diff	LinStatic		2962.9	-12.9	11.1	-3507.3
C1_0	Vento_barriere_dx	LinStatic		34.7	-81.8	-80.2	-0.8
C1_fine	Vento_barriere_dx	LinStatic		295.9	-1.5	-103.7	263.7
C2_0	Vento_barriere_dx	LinStatic		295.9	-1.5	-103.7	263.7
C2_fine	Vento_barriere_dx	LinStatic		450.6	2.2	0.3	240.3
C3_0	Vento_barriere_dx	LinStatic		450.6	2.2	0.3	240.3
Mezzeria	Vento_barriere_dx	LinStatic		444.6	0.0	36.4	235.7
C3_fine	Vento_barriere_dx	LinStatic		307.2	3.7	124.2	215.5
C4_0	Vento_barriere_dx	LinStatic		307.2	3.7	124.2	215.5
C4_fine	Vento_barriere_dx	LinStatic		57.3	67.6	124.0	-4.3
C1_0	Vento_barriere_sx	LinStatic		-35.1	82.1	79.3	0.7
C1_fine	Vento_barriere_sx	LinStatic		-296.6	1.4	103.6	-264.2
C2_0	Vento_barriere_sx	LinStatic		-296.6	1.4	103.6	-264.2
C2_fine	Vento_barriere_sx	LinStatic		-451.0	-2.2	-0.4	-240.4
C3_0	Vento_barriere_sx	LinStatic		-451.0	-2.2	-0.4	-240.4
Mezzeria	Vento_barriere_sx	LinStatic		-445.1	0.0	-36.6	-235.8
C3_fine	Vento_barriere_sx	LinStatic		-308.2	-3.6	-124.3	-216.0
C4_0	Vento_barriere_sx	LinStatic		-308.2	-3.6	-124.3	-216.0
C4_fine	Vento_barriere_sx	LinStatic		-58.2	-67.9	-123.5	4.3
C1_0	Vento_treno_BD	LinStatic		-24.9	47.5	30.3	0.1
C1_fine	Vento_treno_BD	LinStatic		-210.0	-0.4	51.2	-145.4
C2_0	Vento_treno_BD	LinStatic		-210.0	-0.4	51.2	-145.4
C2_fine	Vento_treno_BD	LinStatic		-320.0	-1.4	-1.6	-124.8
C3_0	Vento_treno_BD	LinStatic		-320.0	-1.4	-1.6	-124.8

APPALTATORE: TELESE S.c.a r.l. Consorzio Telese Società Consortile a Responsabilità Limitata	ITINERARIO NAPOLI – BARI RADDOPPIO TRATTA CANCELLO-BENEVENTO II LOTTO FUNZIONALE FRASSO TELESINO – VITULANO 3 SUBLOTTO SAN LORENZO – VITULANO												
PROGETTAZIONE: Mandataria: SYSTRA S.A. Mandante: SWS Engineering S.p.A. SYSTRA-SOTECNI S.p.A.	PROGETTO ESECUTIVO												
PROGETTO ESECUTIVO RELAZIONE DI CALCOLO IMPALCATO METALLICO L=45 M	<table border="1"> <tr> <td>COMMESSA</td> <td>LOTTO</td> <td>CODIFICA</td> <td>DOCUMENTO</td> <td>REV.</td> <td>FOGLIO</td> </tr> <tr> <td>IF2R</td> <td>3.2.E.ZZ</td> <td>CL</td> <td>VI.21.0.9.001</td> <td>C</td> <td>120 di 648</td> </tr> </table>	COMMESSA	LOTTO	CODIFICA	DOCUMENTO	REV.	FOGLIO	IF2R	3.2.E.ZZ	CL	VI.21.0.9.001	C	120 di 648
COMMESSA	LOTTO	CODIFICA	DOCUMENTO	REV.	FOGLIO								
IF2R	3.2.E.ZZ	CL	VI.21.0.9.001	C	120 di 648								

Mezzeria	Vento_treno_BD	LinStatic		-316.1	0.0	-19.9	-122.0
C3_fine	Vento_treno_BD	LinStatic		-219.9	-1.2	-63.9	-115.0
C4_0	Vento_treno_BD	LinStatic		-219.9	-1.2	-63.9	-115.0
C4_fine	Vento_treno_BD	LinStatic		-42.5	-38.4	-56.6	2.3
C1_0	Vento_treno_BP	LinStatic		24.7	-47.4	-30.8	-0.1
C1_fine	Vento_treno_BP	LinStatic		209.7	0.4	-51.3	145.1
C2_0	Vento_treno_BP	LinStatic		209.7	0.4	-51.3	145.1
C2_fine	Vento_treno_BP	LinStatic		319.8	1.4	1.6	124.7
C3_0	Vento_treno_BP	LinStatic		319.8	1.4	1.6	124.7
Mezzeria	Vento_treno_BP	LinStatic		315.9	0.1	19.8	121.9
C3_fine	Vento_treno_BP	LinStatic		219.4	1.2	63.8	114.8
C4_0	Vento_treno_BP	LinStatic		219.4	1.2	63.8	114.8
C4_fine	Vento_treno_BP	LinStatic		42.0	38.3	56.8	-2.3

Fase 3 + Ritiro

TRAVE EXT SX							
Station	OutputCase	CaseType	StepType	P	V2	T	M3
Text	Text	Text	Text	KN	KN	KN-m	KN-m
C1_0	Armamento	LinStatic		3.6	-673.0	257.0	4.5
C1_fine	Armamento	LinStatic		4.0	-413.2	172.2	5236.4
C2_0	Armamento	LinStatic		4.0	-413.2	172.2	5236.4
C2_fine	Armamento	LinStatic		3.8	-36.6	9.7	7680.6
C3_0	Armamento	LinStatic		3.8	-36.6	9.7	7680.6
Mezzeria	Armamento	LinStatic		4.0	61.8	-26.2	7628.9
C3_fine	Armamento	LinStatic		1.4	402.9	-188.5	5357.9
C4_0	Armamento	LinStatic		1.4	402.9	-188.5	5357.9
C4_fine	Armamento	LinStatic		-2.2	537.9	-218.1	5.9
C1_0	Carichi permanenti portati	LinStatic		-12.5	-897.4	-944.0	-12.6
C1_fine	Carichi permanenti portati	LinStatic		-8.9	-364.0	-599.0	5183.3
C2_0	Carichi permanenti portati	LinStatic		-8.9	-364.0	-599.0	5183.3
C2_fine	Carichi permanenti portati	LinStatic		-2.8	-35.0	33.9	7291.9
C3_0	Carichi permanenti portati	LinStatic		-2.8	-35.0	33.9	7291.9
Mezzeria	Carichi permanenti portati	LinStatic		-3.8	34.5	213.2	7273.8
C3_fine	Carichi permanenti portati	LinStatic		-11.3	377.5	740.9	5213.6
C4_0	Carichi permanenti portati	LinStatic		-11.3	377.5	740.9	5213.6

APPALTATORE:	TELESE S.c.a r.l. Consorzio Telese Società Consortile a Responsabilità Limitata	ITINERARIO NAPOLI – BARI RADDOPPIO TRATTA CANCELLO-BENEVENTO II LOTTO FUNZIONALE FRASSO TELESINO – VITULANO 3 SUBLOTTO SAN LORENZO – VITULANO				
PROGETTAZIONE:	Mandatario: SYSTRA S.A. Mandante: SWS Engineering S.p.A. SYSTRA-SOTECNI S.p.A.	PROGETTO ESECUTIVO				
PROGETTO ESECUTIVO RELAZIONE DI CALCOLO IMPALCATO METALLICO L=45 M	COMMESSA IF2R	LOTTO 3.2.E.ZZ	CODIFICA CL	DOCUMENTO VI.21.0.9.001	REV. C	FOGLIO 121 di 648

C4_fine	Carichi permanenti portati	LinStatic		-19.6	502.0	1011.6	-11.2
C1_0	ritiro	LinStatic		-3708.9	-35.0	31.6	6650.0
C1_fine	ritiro	LinStatic		-3816.0	-9.3	1.5	6879.5
C2_0	ritiro	LinStatic		-3816.0	-9.3	1.5	6879.5
C2_fine	ritiro	LinStatic		-3846.8	-1.0	-1.3	6917.7
C3_0	ritiro	LinStatic		-3846.8	-1.0	-1.3	6917.7
Mezzeria	ritiro	LinStatic		-3847.6	-0.3	0.1	6919.5
C3_fine	ritiro	LinStatic		-3824.5	9.2	-5.8	6887.9
C4_0	ritiro	LinStatic		-3824.5	9.2	-5.8	6887.9
C4_fine	ritiro	LinStatic		-3732.1	34.0	-32.5	6650.8

8.2.2 Trave esterna dx

Fase 1

TRAVE EXT_DX							
Station	OutputCase	CaseType	StepType	P	V2	T	M3
m	Text	Text	Text	KN	KN	KN-m	KN-m
C1_0	G1	LinStatic		-2.1	-1167.9	181.9	-2.6
C1_fine	G1	LinStatic		-2.1	-652.8	101.3	8230.0
C2_0	G1	LinStatic		-2.1	-652.8	101.3	8230.0
C2_fine	G1	LinStatic		-2.1	-51.8	7.4	11998.2
C3_0	G1	LinStatic		-2.1	-51.8	7.4	11998.2
Mezzeria	G1	LinStatic		-2.1	14.7	-35.7	12033.2
C3_fine	G1	LinStatic		-2.1	625.3	-133.9	8561.4
C4_0	G1	LinStatic		-2.1	625.3	-133.9	8561.4
C4_fine	G1	LinStatic		-2.1	945.2	-200.4	-2.6

APPALTATORE: TELESE S.c.a r.l. Consorzio Telese Società Consortile a Responsabilità Limitata	ITINERARIO NAPOLI – BARI RADDOPPIO TRATTA CANCELLO-BENEVENTO II LOTTO FUNZIONALE FRASSO TELESINO – VITULANO 3 SUBLOTTO SAN LORENZO – VITULANO					
PROGETTAZIONE: Mandatario: SYSTRA S.A. Mandante: SWS Engineering S.p.A. SYSTRA-SOTECNI S.p.A.	PROGETTO ESECUTIVO					
PROGETTO ESECUTIVO RELAZIONE DI CALCOLO IMPALCATO METALLICO L=45 M	COMMESSA IF2R	LOTTO 3.2.E.ZZ	CODIFICA CL	DOCUMENTO VI.21.0.9.001	REV. C	FOGLIO 122 di 648

Fase 2 + Termica

TRAVE EXT_DX							
Station	OutputCase	CaseType	StepType	P	V2	T	M3
m	Text	Text	Text	KN	KN	KN-m	KN-m
C1_0	ENV_GRUPPO1	Combination	Max	45.6	176.1	284.6	18.2
C1_0	ENV_GRUPPO1	Combination	Min	-77.7	-1432.6	-1320.1	-7.3
C1_fine	ENV_GRUPPO1	Combination	Max	399.7	120.1	379.4	10874.5
C1_fine	ENV_GRUPPO1	Combination	Min	-731.5	-965.1	-1034.5	-758.0
C2_0	ENV_GRUPPO1	Combination	Max	399.7	120.1	379.4	10874.5
C2_0	ENV_GRUPPO1	Combination	Min	-731.5	-965.1	-1034.5	-758.0
C2_fine	ENV_GRUPPO1	Combination	Max	663.1	360.4	393.8	15733.7
C2_fine	ENV_GRUPPO1	Combination	Min	-1181.5	-451.3	-423.5	-1027.7
C3_0	ENV_GRUPPO1	Combination	Max	663.1	360.4	393.8	15733.7
C3_0	ENV_GRUPPO1	Combination	Min	-1181.5	-451.3	-423.5	-1027.7
Mezzeria	ENV_GRUPPO1	Combination	Max	686.7	445.9	504.6	15779.5
Mezzeria	ENV_GRUPPO1	Combination	Min	-1193.9	-326.7	-330.7	-1089.7
C3_fine	ENV_GRUPPO1	Combination	Max	586.7	870.5	1095.5	12053.7
C3_fine	ENV_GRUPPO1	Combination	Min	-933.6	-88.3	-376.8	-1141.3
C4_0	ENV_GRUPPO1	Combination	Max	586.7	870.5	1095.5	12053.7
C4_0	ENV_GRUPPO1	Combination	Min	-933.6	-88.3	-376.8	-1141.3
C4_fine	ENV_GRUPPO1	Combination	Max	208.3	1492.0	1625.4	57.1
C4_fine	ENV_GRUPPO1	Combination	Min	-264.9	-233.4	-454.8	-31.9
C1_0	ENV_GRUPPO3	Combination	Max	28.6	150.4	294.0	17.1
C1_0	ENV_GRUPPO3	Combination	Min	-40.8	-1460.6	-1228.4	-6.9
C1_fine	ENV_GRUPPO3	Combination	Max	324.1	156.8	383.9	11086.6
C1_fine	ENV_GRUPPO3	Combination	Min	-486.0	-1006.5	-940.9	-766.8
C2_0	ENV_GRUPPO3	Combination	Max	324.1	156.8	383.9	11086.6
C2_0	ENV_GRUPPO3	Combination	Min	-486.0	-1006.5	-940.9	-766.8
C2_fine	ENV_GRUPPO3	Combination	Max	581.0	398.5	416.8	16244.8
C2_fine	ENV_GRUPPO3	Combination	Min	-840.1	-488.2	-438.4	-1333.7
C3_0	ENV_GRUPPO3	Combination	Max	581.0	398.5	416.8	16244.8
C3_0	ENV_GRUPPO3	Combination	Min	-840.1	-488.2	-438.4	-1333.7
Mezzeria	ENV_GRUPPO3	Combination	Max	623.3	482.0	512.3	16362.0
Mezzeria	ENV_GRUPPO3	Combination	Min	-874.1	-362.4	-354.7	-1470.1
C3_fine	ENV_GRUPPO3	Combination	Max	608.2	869.9	989.1	12719.7

APPALTATORE:		 Consorzio Telese Società Consortile a Responsabilità Limitata		ITINERARIO NAPOLI – BARI RADDOPPIO TRATTA CANCELLO-BENEVENTO II LOTTO FUNZIONALE FRASSO TELESINO – VITULANO 3 SUBLOTTO SAN LORENZO – VITULANO			
PROGETTAZIONE:				PROGETTO ESECUTIVO			
Mandatario:		Mandante:					
SYSTRA S.A.		SWS Engineering S.p.A.		SYSTRA-SOTECNI S.p.A.			
PROGETTO ESECUTIVO RELAZIONE DI CALCOLO IMPALCATO METALLICO L=45 M		COMMESSA IF2R	LOTTO 3.2.E.ZZ	CODIFICA CL	DOCUMENTO VI.21.0.9.001	REV. C	FOGLIO 123 di 648

C3_fine	ENV_GRUPPO3	Combination	Min	-779.9	-83.6	-372.7	-1627.0
C4_0	ENV_GRUPPO3	Combination	Max	608.2	869.9	989.1	12719.7
C4_0	ENV_GRUPPO3	Combination	Min	-779.9	-83.6	-372.7	-1627.0
C4_fine	ENV_GRUPPO3	Combination	Max	266.5	1570.6	1637.1	66.7
C4_fine	ENV_GRUPPO3	Combination	Min	-291.7	-259.0	-579.3	-45.1
C1_0	Termica_diff	LinStatic		2934.9	11.7	9.4	-3506.8
C1_fine	Termica_diff	LinStatic		3048.1	4.3	1.3	-3590.8
C2_0	Termica_diff	LinStatic		3048.1	4.3	1.3	-3590.8
C2_fine	Termica_diff	LinStatic		3089.1	0.4	-0.8	-3610.4
C3_0	Termica_diff	LinStatic		3089.1	0.4	-0.8	-3610.4
Mezzeria	Termica_diff	LinStatic		3089.5	-0.2	-0.4	-3610.8
C3_fine	Termica_diff	LinStatic		3062.2	-3.8	-2.6	-3596.8
C4_0	Termica_diff	LinStatic		3062.2	-3.8	-2.6	-3596.8
C4_fine	Termica_diff	LinStatic		2962.7	-12.0	-11.4	-3507.3
C1_0	Vento_barriere_dx	LinStatic		-34.7	66.6	-109.1	0.4
C1_fine	Vento_barriere_dx	LinStatic		-294.5	4.7	-114.0	-247.9
C2_0	Vento_barriere_dx	LinStatic		-294.5	4.7	-114.0	-247.9
C2_fine	Vento_barriere_dx	LinStatic		-450.6	-1.9	-10.5	-241.2
C3_0	Vento_barriere_dx	LinStatic		-450.6	-1.9	-10.5	-241.2
Mezzeria	Vento_barriere_dx	LinStatic		-444.8	0.1	26.8	-237.2
C3_fine	Vento_barriere_dx	LinStatic		-308.1	-3.7	116.8	-217.5
C4_0	Vento_barriere_dx	LinStatic		-308.1	-3.7	116.8	-217.5
C4_fine	Vento_barriere_dx	LinStatic		-58.3	-68.0	117.4	4.3
C1_0	Vento_barriere_sx	LinStatic		34.3	-66.3	110.0	-0.4
C1_fine	Vento_barriere_sx	LinStatic		293.8	-4.7	114.1	247.4
C2_0	Vento_barriere_sx	LinStatic		293.8	-4.7	114.1	247.4
C2_fine	Vento_barriere_sx	LinStatic		450.2	1.9	10.6	241.1
C3_0	Vento_barriere_sx	LinStatic		450.2	1.9	10.6	241.1
Mezzeria	Vento_barriere_sx	LinStatic		444.4	-0.1	-26.6	237.1
C3_fine	Vento_barriere_sx	LinStatic		307.2	3.8	-116.6	217.1
C4_0	Vento_barriere_sx	LinStatic		307.2	3.8	-116.6	217.1
C4_fine	Vento_barriere_sx	LinStatic		57.3	67.6	-117.9	-4.3
C1_0	Vento_treno_BD	LinStatic		24.4	-36.4	51.8	0.1
C1_fine	Vento_treno_BD	LinStatic		208.2	-1.9	58.6	133.6
C2_0	Vento_treno_BD	LinStatic		208.2	-1.9	58.6	133.6
C2_fine	Vento_treno_BD	LinStatic		319.6	1.2	6.1	125.3
C3_0	Vento_treno_BD	LinStatic		319.6	1.2	6.1	125.3

APPALTATORE:	TELESE S.c.a r.l. Consorzio Telese Società Consortile a Responsabilità Limitata	ITINERARIO NAPOLI – BARI RADDOPPIO TRATTA CANCELLO-BENEVENTO II LOTTO FUNZIONALE FRASSO TELESINO – VITULANO 3 SUBLOTTO SAN LORENZO – VITULANO					
PROGETTAZIONE:		PROGETTO ESECUTIVO					
Mandataria:	Mandante:						
SYSTRA S.A.	SWS Engineering S.p.A.	SYSTRA-SOTECNI S.p.A.					
PROGETTO ESECUTIVO RELAZIONE DI CALCOLO IMPALCATO METALLICO L=45 M	COMMESSA IF2R	LOTTO 3.2.E.ZZ	CODIFICA CL	DOCUMENTO VI.21.0.9.001	REV. C	FOGLIO 124 di 648	

Mezzeria	Vento_treno_BD	LinStatic		315.7	-0.1	-12.9	122.9
C3_fine	Vento_treno_BD	LinStatic		219.4	1.3	-58.4	115.9
C4_0	Vento_treno_BD	LinStatic		219.4	1.3	-58.4	115.9
C4_fine	Vento_treno_BD	LinStatic		42.0	38.3	-52.5	-2.2
C1_0	Vento_treno_BP	LinStatic		-24.6	36.5	-51.4	-0.1
C1_fine	Vento_treno_BP	LinStatic		-208.6	1.9	-58.5	-133.8
C2_0	Vento_treno_BP	LinStatic		-208.6	1.9	-58.5	-133.8
C2_fine	Vento_treno_BP	LinStatic		-319.7	-1.2	-6.1	-125.4
C3_0	Vento_treno_BP	LinStatic		-319.7	-1.2	-6.1	-125.4
Mezzeria	Vento_treno_BP	LinStatic		-315.9	0.1	12.9	-123.0
C3_fine	Vento_treno_BP	LinStatic		-219.9	-1.3	58.5	-116.1
C4_0	Vento_treno_BP	LinStatic		-219.9	-1.3	58.5	-116.1
C4_fine	Vento_treno_BP	LinStatic		-42.5	-38.5	52.3	2.2

Fase 3 + Ritiro

TRAVE EXT_DX							
Station	OutputCase	CaseType	StepType	P	V2	T	M3
m	Text	Text	Text	KN	KN	KN-m	KN-m
C1_0	Armamento	LinStatic		3.2	-676.5	-221.0	4.0
C1_fine	Armamento	LinStatic		0.9	-413.1	-129.5	5243.3
C2_0	Armamento	LinStatic		0.9	-413.1	-129.5	5243.3
C2_fine	Armamento	LinStatic		-3.2	-36.8	35.1	7685.5
C3_0	Armamento	LinStatic		-3.2	-36.8	35.1	7685.5
Mezzeria	Armamento	LinStatic		-3.6	61.8	72.4	7633.5
C3_fine	Armamento	LinStatic		-8.8	407.8	250.2	5343.0
C4_0	Armamento	LinStatic		-8.8	407.8	250.2	5343.0
C4_fine	Armamento	LinStatic		-8.1	505.2	254.2	7.6
C1_0	Carichi permanenti portati	LinStatic		-12.9	-902.0	991.1	-13.2
C1_fine	Carichi permanenti portati	LinStatic		-12.2	-363.9	654.9	5192.4
C2_0	Carichi permanenti portati	LinStatic		-12.2	-363.9	654.9	5192.4
C2_fine	Carichi permanenti portati	LinStatic		-10.3	-35.3	24.3	7298.8
C3_0	Carichi permanenti portati	LinStatic		-10.3	-35.3	24.3	7298.8
Mezzeria	Carichi permanenti portati	LinStatic		-12.4	34.5	-152.8	7280.3
C3_fine	Carichi permanenti portati	LinStatic		-22.3	383.5	-661.6	5197.1
C4_0	Carichi permanenti portati	LinStatic		-22.3	383.5	-661.6	5197.1

APPALTATORE: TELESE S.c.a r.l. Consorzio Telese Società Consortile a Responsabilità Limitata	ITINERARIO NAPOLI – BARI RADDOPPIO TRATTA CANCELLO-BENEVENTO II LOTTO FUNZIONALE FRASSO TELESINO – VITULANO 3 SUBLOTTO SAN LORENZO – VITULANO					
PROGETTAZIONE: Mandatario: SYSTRA S.A. Mandante: SWS Engineering S.p.A. SYSTRA-SOTECNI S.p.A.	PROGETTO ESECUTIVO					
PROGETTO ESECUTIVO RELAZIONE DI CALCOLO IMPALCATO METALLICO L=45 M	COMMESSA IF2R	LOTTO 3.2.E.ZZ	CODIFICA CL	DOCUMENTO VI.21.0.9.001	REV. C	FOGLIO 125 di 648

C4_fine	Carichi permanenti portati	LinStatic		-25.8	460.3	-964.7	-8.7
C1_0	ritiro	LinStatic		-3708.9	-35.1	-30.1	6650.0
C1_fine	ritiro	LinStatic		-3816.2	-9.3	0.2	6879.8
C2_0	ritiro	LinStatic		-3816.2	-9.3	0.2	6879.8
C2_fine	ritiro	LinStatic		-3847.1	-1.0	3.1	6917.9
C3_0	ritiro	LinStatic		-3847.1	-1.0	3.1	6917.9
Mezzeria	ritiro	LinStatic		-3848.0	-0.2	1.9	6919.6
C3_fine	ritiro	LinStatic		-3824.9	9.5	8.5	6886.8
C4_0	ritiro	LinStatic		-3824.9	9.5	8.5	6886.8
C4_fine	ritiro	LinStatic		-3732.3	31.5	34.4	6650.9

8.2.3 Trave interna sx

Fase 1

TRAVE INT_SX							
Station	OutputCase	CaseType	StepType	P	V2	T	M3
m	Text	Text	Text	KN	KN	KN-m	KN-m
C1_0	G1	LinStatic		2.1	-1041.5	-96.7	2.6
C1_fine	G1	LinStatic		2.1	-616.9	-100.2	7972.8
C2_0	G1	LinStatic		2.1	-616.9	-100.2	7972.8
C2_fine	G1	LinStatic		2.1	-75.4	-115.3	11753.7
C3_0	G1	LinStatic		2.1	-75.4	-115.3	11753.7
Mezzeria	G1	LinStatic		2.1	54.5	14.2	11771.7
C3_fine	G1	LinStatic		2.1	582.9	23.7	8372.9
C4_0	G1	LinStatic		2.1	582.9	23.7	8372.9
C4_fine	G1	LinStatic		2.5	947.3	82.6	2.5

APPALTATORE:	TELESE S.c.a r.l. Consorzio Telese Società Consortile a Responsabilità Limitata	ITINERARIO NAPOLI – BARI RADDOPPIO TRATTA CANCELLO-BENEVENTO II LOTTO FUNZIONALE FRASSO TELESINO – VITULANO 3 SUBLOTTO SAN LORENZO – VITULANO				
PROGETTAZIONE:	Mandatario: SYSTRA S.A. Mandante: SWS Engineering S.p.A. SYSTRA-SOTECNI S.p.A.	PROGETTO ESECUTIVO				
PROGETTO ESECUTIVO RELAZIONE DI CALCOLO IMPALCATO METALLICO L=45 M	COMMESSA IF2R	LOTTO 3.2.E.ZZ	CODIFICA CL	DOCUMENTO VI.21.0.9.001	REV. C	FOGLIO 126 di 648

Fase 2 + Termica

TRAVE INT_SX							
Station	OutputCase	CaseType	StepType	P	V2	T	M3
m	Text	Text	Text	KN	KN	KN-m	KN-m
C1_0	ENV_GRUPPO1	Combination	Max	17.5	43.3	1470.2	4.4
C1_0	ENV_GRUPPO1	Combination	Min	-17.8	-1682.8	-1357.3	-15.8
C1_fine	ENV_GRUPPO1	Combination	Max	219.1	232.6	1168.6	10667.9
C1_fine	ENV_GRUPPO1	Combination	Min	-153.4	-1066.7	-1125.1	-267.3
C2_0	ENV_GRUPPO1	Combination	Max	219.1	232.6	1168.6	10667.9
C2_0	ENV_GRUPPO1	Combination	Min	-153.4	-1066.7	-1125.1	-267.3
C2_fine	ENV_GRUPPO1	Combination	Max	410.7	563.2	806.3	15221.4
C2_fine	ENV_GRUPPO1	Combination	Min	-297.3	-600.3	-652.7	-553.2
C3_0	ENV_GRUPPO1	Combination	Max	410.7	563.2	806.3	15221.4
C3_0	ENV_GRUPPO1	Combination	Min	-297.3	-600.3	-652.7	-553.2
Mezzeria	ENV_GRUPPO1	Combination	Max	441.2	611.4	746.7	15319.0
Mezzeria	ENV_GRUPPO1	Combination	Min	-335.0	-500.6	-795.8	-640.9
C3_fine	ENV_GRUPPO1	Combination	Max	535.8	1080.3	1327.5	12107.8
C3_fine	ENV_GRUPPO1	Combination	Min	-487.0	-310.0	-1237.5	-1056.5
C4_0	ENV_GRUPPO1	Combination	Max	535.8	1080.3	1327.5	12107.8
C4_0	ENV_GRUPPO1	Combination	Min	-487.0	-310.0	-1237.5	-1056.5
C4_fine	ENV_GRUPPO1	Combination	Max	958.3	1848.5	1492.8	4433.8
C4_fine	ENV_GRUPPO1	Combination	Min	-1058.9	-210.3	-1571.1	-5003.8
C1_0	ENV_GRUPPO3	Combination	Max	10.2	82.9	1411.3	4.2
C1_0	ENV_GRUPPO3	Combination	Min	-14.6	-1710.9	-1246.6	-15.7
C1_fine	ENV_GRUPPO3	Combination	Max	218.5	271.8	1173.6	10828.6
C1_fine	ENV_GRUPPO3	Combination	Min	-190.6	-1102.4	-1013.1	-493.9
C2_0	ENV_GRUPPO3	Combination	Max	218.5	271.8	1173.6	10828.6
C2_0	ENV_GRUPPO3	Combination	Min	-190.6	-1102.4	-1013.1	-493.9
C2_fine	ENV_GRUPPO3	Combination	Max	462.0	606.1	817.1	15664.6
C2_fine	ENV_GRUPPO3	Combination	Min	-406.6	-640.6	-668.4	-1069.4
C3_0	ENV_GRUPPO3	Combination	Max	462.0	606.1	817.1	15664.6
C3_0	ENV_GRUPPO3	Combination	Min	-406.6	-640.6	-668.4	-1069.4
Mezzeria	ENV_GRUPPO3	Combination	Max	521.0	653.3	724.5	15856.5
Mezzeria	ENV_GRUPPO3	Combination	Min	-475.2	-546.3	-802.1	-1248.4
C3_fine	ENV_GRUPPO3	Combination	Max	796.4	1146.6	1167.4	13129.6

APPALTATORE:	TELESE S.c.a r.l. Consorzio Telese Società Consortile a Responsabilità Limitata	ITINERARIO NAPOLI – BARI RADDOPPIO TRATTA CANCELLO-BENEVENTO II LOTTO FUNZIONALE FRASSO TELESINO – VITULANO 3 SUBLOTTO SAN LORENZO – VITULANO					
PROGETTAZIONE:		PROGETTO ESECUTIVO					
Mandataria:	Mandante:						
SYSTRA S.A.	SWS Engineering S.p.A.	SYSTRA-SOTECNI S.p.A.					
PROGETTO ESECUTIVO RELAZIONE DI CALCOLO IMPALCATO METALLICO L=45 M	COMMESSA IF2R	LOTTO 3.2.E.ZZ	CODIFICA CL	DOCUMENTO VI.21.0.9.001	REV. C	FOGLIO 127 di 648	

C3_fine	ENV_GRUPPO3	Combination	Min	-773.5	-387.5	-1220.7	-2096.4
C4_0	ENV_GRUPPO3	Combination	Max	796.4	1146.6	1167.4	13129.6
C4_0	ENV_GRUPPO3	Combination	Min	-773.5	-387.5	-1220.7	-2096.4
C4_fine	ENV_GRUPPO3	Combination	Max	1501.6	1957.7	1448.8	6587.9
C4_fine	ENV_GRUPPO3	Combination	Min	-1545.5	-369.9	-1628.1	-6818.9
C1_0	Termica_diff	LinStatic		2886.2	-11.7	-5.4	-3507.2
C1_fine	Termica_diff	LinStatic		2773.3	-4.3	-1.4	-3423.4
C2_0	Termica_diff	LinStatic		2773.3	-4.3	-1.4	-3423.4
C2_fine	Termica_diff	LinStatic		2732.4	-0.3	-0.9	-3404.1
C3_0	Termica_diff	LinStatic		2732.4	-0.3	-0.9	-3404.1
Mezzeria	Termica_diff	LinStatic		2732.0	0.2	0.0	-3403.8
C3_fine	Termica_diff	LinStatic		2759.2	3.8	0.3	-3418.4
C4_0	Termica_diff	LinStatic		2759.2	3.8	0.3	-3418.4
C4_fine	Termica_diff	LinStatic		2858.6	10.9	5.1	-3506.6
C1_0	Vento_barriere_dx	LinStatic		7.1	-12.8	-2.2	0.3
C1_fine	Vento_barriere_dx	LinStatic		65.8	-4.2	-126.2	79.2
C2_0	Vento_barriere_dx	LinStatic		65.8	-4.2	-126.2	79.2
C2_fine	Vento_barriere_dx	LinStatic		101.9	-2.8	8.6	85.7
C3_0	Vento_barriere_dx	LinStatic		101.9	-2.8	8.6	85.7
Mezzeria	Vento_barriere_dx	LinStatic		99.0	0.7	50.9	81.6
C3_fine	Vento_barriere_dx	LinStatic		51.9	15.0	163.8	14.8
C4_0	Vento_barriere_dx	LinStatic		51.9	15.0	163.8	14.8
C4_fine	Vento_barriere_dx	LinStatic		-73.2	65.9	79.6	-457.6
C1_0	Vento_barriere_sx	LinStatic		-6.8	12.5	2.4	-0.3
C1_fine	Vento_barriere_sx	LinStatic		-65.1	4.3	126.2	-78.7
C2_0	Vento_barriere_sx	LinStatic		-65.1	4.3	126.2	-78.7
C2_fine	Vento_barriere_sx	LinStatic		-101.6	2.8	-8.8	-85.6
C3_0	Vento_barriere_sx	LinStatic		-101.6	2.8	-8.8	-85.6
Mezzeria	Vento_barriere_sx	LinStatic		-98.5	-0.7	-51.0	-81.5
C3_fine	Vento_barriere_sx	LinStatic		-51.0	-15.0	-164.1	-14.4
C4_0	Vento_barriere_sx	LinStatic		-51.0	-15.0	-164.1	-14.4
C4_fine	Vento_barriere_sx	LinStatic		74.2	-65.5	-80.0	457.5
C1_0	Vento_treno_BD	LinStatic		-4.9	6.0	-33.4	-0.3
C1_fine	Vento_treno_BD	LinStatic		-46.3	2.3	58.8	-41.7
C2_0	Vento_treno_BD	LinStatic		-46.3	2.3	58.8	-41.7
C2_fine	Vento_treno_BD	LinStatic		-72.5	1.3	-6.3	-44.3
C3_0	Vento_treno_BD	LinStatic		-72.5	1.3	-6.3	-44.3

APPALTATORE:	TELESE S.c.a r.l. Consorzio Telese Società Consortile a Responsabilità Limitata	ITINERARIO NAPOLI – BARI RADDOPPIO TRATTA CANCELLO-BENEVENTO II LOTTO FUNZIONALE FRASSO TELESINO – VITULANO 3 SUBLOTTO SAN LORENZO – VITULANO				
PROGETTAZIONE:	Mandataria: SYSTRA S.A. Mandante: SWS Engineering S.p.A. SYSTRA-SOTECNI S.p.A.	PROGETTO ESECUTIVO				
PROGETTO ESECUTIVO RELAZIONE DI CALCOLO IMPALCATO METALLICO L=45 M	COMMESSA IF2R	LOTTO 3.2.E.ZZ	CODIFICA CL	DOCUMENTO VI.21.0.9.001	REV. C	FOGLIO 128 di 648

Mezzeria	Vento_treno_BD	LinStatic		-70.7	-0.5	-27.6	-41.9
C3_fine	Vento_treno_BD	LinStatic		-39.0	-9.0	-82.5	-3.6
C4_0	Vento_treno_BD	LinStatic		-39.0	-9.0	-82.5	-3.6
C4_fine	Vento_treno_BD	LinStatic		42.5	-38.0	-18.6	272.8
C1_0	Vento_treno_BP	LinStatic		5.0	-6.1	33.5	0.3
C1_fine	Vento_treno_BP	LinStatic		46.6	-2.3	-58.8	42.0
C2_0	Vento_treno_BP	LinStatic		46.6	-2.3	-58.8	42.0
C2_fine	Vento_treno_BP	LinStatic		72.7	-1.3	6.2	44.4
C3_0	Vento_treno_BP	LinStatic		72.7	-1.3	6.2	44.4
Mezzeria	Vento_treno_BP	LinStatic		70.9	0.5	27.6	42.0
C3_fine	Vento_treno_BP	LinStatic		39.5	8.9	82.3	3.8
C4_0	Vento_treno_BP	LinStatic		39.5	8.9	82.3	3.8
C4_fine	Vento_treno_BP	LinStatic		-42.1	38.1	18.4	-272.8

Fase 3 + Ritiro

TRAVE INT_SX							
Station	OutputCase	CaseType	StepType	P	V2	T	M3
m	Text	Text	Text	KN	KN	KN-m	KN-m
C1_0	Armamento	LinStatic		-3.4	-741.0	150.6	-4.3
C1_fine	Armamento	LinStatic		-2.0	-380.3	139.1	5032.4
C2_0	Armamento	LinStatic		-2.0	-380.3	139.1	5032.4
C2_fine	Armamento	LinStatic		0.9	-33.9	69.3	7255.8
C3_0	Armamento	LinStatic		0.9	-33.9	69.3	7255.8
Mezzeria	Armamento	LinStatic		1.2	68.6	2.5	7217.9
C3_fine	Armamento	LinStatic		7.2	369.9	-77.8	5151.4
C4_0	Armamento	LinStatic		7.2	369.9	-77.8	5151.4
C4_fine	Armamento	LinStatic		20.2	530.1	-34.9	84.8
C1_0	Carichi permanenti portati	LinStatic		12.6	-391.0	-510.6	12.9
C1_fine	Carichi permanenti portati	LinStatic		11.0	-359.4	-449.3	4176.5
C2_0	Carichi permanenti portati	LinStatic		11.0	-359.4	-449.3	4176.5
C2_fine	Carichi permanenti portati	LinStatic		7.9	-29.0	-183.6	6322.8
C3_0	Carichi permanenti portati	LinStatic		7.9	-29.0	-183.6	6322.8
Mezzeria	Carichi permanenti portati	LinStatic		9.7	84.8	121.7	6258.4
C3_fine	Carichi permanenti portati	LinStatic		20.5	328.1	345.7	4357.5
C4_0	Carichi permanenti portati	LinStatic		20.5	328.1	345.7	4357.5

APPALTATORE:	TELESE S.c.a r.l. Consorzio Telese Società Consortile a Responsabilità Limitata	ITINERARIO NAPOLI – BARI RADDOPPIO TRATTA CANCELLO-BENEVENTO II LOTTO FUNZIONALE FRASSO TELESINO – VITULANO 3 SUBLOTTO SAN LORENZO – VITULANO				
PROGETTAZIONE:	Mandatario: SYSTRA S.A. Mandante: SWS Engineering S.p.A. SYSTRA-SOTECNI S.p.A.	PROGETTO ESECUTIVO				
PROGETTO ESECUTIVO RELAZIONE DI CALCOLO IMPALCATO METALLICO L=45 M	COMMESSA IF2R	LOTTO 3.2.E.ZZ	CODIFICA CL	DOCUMENTO VI.21.0.9.001	REV. C	FOGLIO 129 di 648

C4_fine	Carichi permanenti portati	LinStatic		38.5	461.6	568.9	109.1
C1_0	ritiro	LinStatic		-3663.1	35.1	21.8	6646.0
C1_fine	ritiro	LinStatic		-3555.9	9.3	2.9	6416.2
C2_0	ritiro	LinStatic		-3555.9	9.3	2.9	6416.2
C2_fine	ritiro	LinStatic		-3525.0	1.0	3.2	6378.1
C3_0	ritiro	LinStatic		-3525.0	1.0	3.2	6378.1
Mezzeria	ritiro	LinStatic		-3524.1	0.2	1.3	6376.5
C3_fine	ritiro	LinStatic		-3547.2	-9.4	0.2	6408.9
C4_0	ritiro	LinStatic		-3547.2	-9.4	0.2	6408.9
C4_fine	ritiro	LinStatic		-3639.2	-33.0	-16.2	6649.2

8.2.4 Trave interna dx

Fase 1

TRAVE INT DX							
Station	OutputCase	CaseType	StepType	P	V2	T	M3
m	Text	Text	Text	KN	KN	KN-m	KN-m
C1_0	G1	LinStatic		2.2	-1041.5	96.6	2.6
C1_fine	G1	LinStatic		2.2	-616.9	100.1	7972.9
C2_0	G1	LinStatic		2.2	-616.9	100.1	7972.9
C2_fine	G1	LinStatic		2.2	-75.4	115.3	11753.5
C3_0	G1	LinStatic		2.2	-75.4	115.3	11753.5
Mezzeria	G1	LinStatic		2.2	54.5	-14.2	11771.6
C3_fine	G1	LinStatic		2.2	582.9	-23.7	8372.9
C4_0	G1	LinStatic		2.2	582.9	-23.7	8372.9
C4_fine	G1	LinStatic		2.5	947.2	-82.6	2.8

APPALTATORE:	TELESE S.c.a r.l. Consorzio Telese Società Consortile a Responsabilità Limitata	ITINERARIO NAPOLI – BARI RADDOPPIO TRATTA CANCELLO-BENEVENTO II LOTTO FUNZIONALE FRASSO TELESINO – VITULANO 3 SUBLOTTO SAN LORENZO – VITULANO				
PROGETTAZIONE:	Mandatario: SYSTRA S.A. Mandante: SWS Engineering S.p.A. SYSTRA-SOTECNI S.p.A.	PROGETTO ESECUTIVO				
PROGETTO ESECUTIVO RELAZIONE DI CALCOLO IMPALCATO METALLICO L=45 M	COMMESSA IF2R	LOTTO 3.2.E.ZZ	CODIFICA CL	DOCUMENTO VI.21.0.9.001	REV. C	FOGLIO 130 di 648

Fase 2 + Termica

TRAVE INT DX							
Station	OutputCase	CaseType	StepType	P	V2	T	M3
m	Text	Text	Text	KN	KN	KN-m	KN-m
C1_0	ENV_GRUPPO1	Combination	Max	9.3	99.9	1319.4	3.6
C1_0	ENV_GRUPPO1	Combination	Min	-26.6	-1667.1	-1540.2	-14.6
C1_fine	ENV_GRUPPO1	Combination	Max	144.7	227.5	1075.0	10612.1
C1_fine	ENV_GRUPPO1	Combination	Min	-234.1	-1053.6	-1417.9	-434.3
C2_0	ENV_GRUPPO1	Combination	Max	144.7	227.5	1075.0	10612.1
C2_0	ENV_GRUPPO1	Combination	Min	-234.1	-1053.6	-1417.9	-434.3
C2_fine	ENV_GRUPPO1	Combination	Max	292.7	559.1	704.3	15147.4
C2_fine	ENV_GRUPPO1	Combination	Min	-415.6	-589.5	-833.9	-697.4
C3_0	ENV_GRUPPO1	Combination	Max	292.7	559.1	704.3	15147.4
C3_0	ENV_GRUPPO1	Combination	Min	-415.6	-589.5	-833.9	-697.4
Mezzeria	ENV_GRUPPO1	Combination	Max	324.6	601.0	849.5	15243.3
Mezzeria	ENV_GRUPPO1	Combination	Min	-449.2	-494.7	-791.3	-777.8
C3_fine	ENV_GRUPPO1	Combination	Max	476.5	1059.9	1463.6	12096.4
C3_fine	ENV_GRUPPO1	Combination	Min	-544.5	-321.2	-1191.4	-1092.0
C4_0	ENV_GRUPPO1	Combination	Max	476.5	1059.9	1463.6	12096.4
C4_0	ENV_GRUPPO1	Combination	Min	-544.5	-321.2	-1191.4	-1092.0
C4_fine	ENV_GRUPPO1	Combination	Max	1048.5	1769.6	1721.3	4994.9
C4_fine	ENV_GRUPPO1	Combination	Min	-966.8	-310.9	-1496.3	-4440.4
C1_0	ENV_GRUPPO3	Combination	Max	5.9	111.3	1318.5	3.6
C1_0	ENV_GRUPPO3	Combination	Min	-18.9	-1699.0	-1419.9	-14.7
C1_fine	ENV_GRUPPO3	Combination	Max	180.8	265.0	1067.8	10830.7
C1_fine	ENV_GRUPPO3	Combination	Min	-231.3	-1092.8	-1279.5	-577.4
C2_0	ENV_GRUPPO3	Combination	Max	180.8	265.0	1067.8	10830.7
C2_0	ENV_GRUPPO3	Combination	Min	-231.3	-1092.8	-1279.5	-577.4
C2_fine	ENV_GRUPPO3	Combination	Max	401.7	599.6	722.4	15664.0
C2_fine	ENV_GRUPPO3	Combination	Min	-466.5	-632.4	-852.8	-1141.5
C3_0	ENV_GRUPPO3	Combination	Max	401.7	599.6	722.4	15664.0
C3_0	ENV_GRUPPO3	Combination	Min	-466.5	-632.4	-852.8	-1141.5
Mezzeria	ENV_GRUPPO3	Combination	Max	461.3	645.5	834.9	15851.5
Mezzeria	ENV_GRUPPO3	Combination	Min	-533.2	-539.8	-801.0	-1316.8
C3_fine	ENV_GRUPPO3	Combination	Max	762.9	1137.4	1307.1	13135.5

APPALTATORE:	TELESE S.c.a r.l. Consorzio Telese Società Consortile a Responsabilità Limitata	ITINERARIO NAPOLI – BARI RADDOPPIO TRATTA CANCELLO-BENEVENTO II LOTTO FUNZIONALE FRASSO TELESINO – VITULANO 3 SUBLOTTO SAN LORENZO – VITULANO					
PROGETTAZIONE:	Mandatario: SYSTRA S.A. Mandante: SWS Engineering S.p.A. SYSTRA-SOTECNI S.p.A.	PROGETTO ESECUTIVO					
PROGETTO ESECUTIVO RELAZIONE DI CALCOLO IMPALCATO METALLICO L=45 M	COMMESSA IF2R	LOTTO 3.2.E.ZZ	CODIFICA CL	DOCUMENTO VI.21.0.9.001	REV. C	FOGLIO 131 di 648	

C3_fine	ENV_GRUPPO3	Combination	Min	-805.1	-387.6	-1176.3	-2113.9
C4_0	ENV_GRUPPO3	Combination	Max	762.9	1137.4	1307.1	13135.5
C4_0	ENV_GRUPPO3	Combination	Min	-805.1	-387.6	-1176.3	-2113.9
C4_fine	ENV_GRUPPO3	Combination	Max	1535.1	1929.1	1677.5	6809.5
C4_fine	ENV_GRUPPO3	Combination	Min	-1510.0	-420.1	-1552.2	-6594.0
C1_0	Termica_diff	LinStatic		2886.4	-11.7	5.4	-3507.2
C1_fine	Termica_diff	LinStatic		2773.3	-4.3	1.5	-3423.4
C2_0	Termica_diff	LinStatic		2773.3	-4.3	1.5	-3423.4
C2_fine	Termica_diff	LinStatic		2732.4	-0.3	1.0	-3404.0
C3_0	Termica_diff	LinStatic		2732.4	-0.3	1.0	-3404.0
Mezzeria	Termica_diff	LinStatic		2732.0	0.2	0.0	-3403.7
C3_fine	Termica_diff	LinStatic		2759.3	3.8	-0.3	-3418.3
C4_0	Termica_diff	LinStatic		2759.3	3.8	-0.3	-3418.3
C4_fine	Termica_diff	LinStatic		2858.7	11.0	-5.5	-3506.7
C1_0	Vento_barriere_dx	LinStatic		-7.2	28.1	-119.2	0.1
C1_fine	Vento_barriere_dx	LinStatic		-67.1	1.1	-150.7	-95.0
C2_0	Vento_barriere_dx	LinStatic		-67.1	1.1	-150.7	-95.0
C2_fine	Vento_barriere_dx	LinStatic		-101.9	2.4	2.0	-84.8
C3_0	Vento_barriere_dx	LinStatic		-101.9	2.4	2.0	-84.8
Mezzeria	Vento_barriere_dx	LinStatic		-98.8	-0.9	44.1	-80.1
C3_fine	Vento_barriere_dx	LinStatic		-51.0	-15.0	160.7	-12.8
C4_0	Vento_barriere_dx	LinStatic		-51.0	-15.0	160.7	-12.8
C4_fine	Vento_barriere_dx	LinStatic		74.2	-65.5	77.7	457.6
C1_0	Vento_barriere_sx	LinStatic		7.5	-28.4	119.0	-0.1
C1_fine	Vento_barriere_sx	LinStatic		67.8	-1.0	150.7	95.5
C2_0	Vento_barriere_sx	LinStatic		67.8	-1.0	150.7	95.5
C2_fine	Vento_barriere_sx	LinStatic		102.3	-2.4	-1.8	84.9
C3_0	Vento_barriere_sx	LinStatic		102.3	-2.4	-1.8	84.9
Mezzeria	Vento_barriere_sx	LinStatic		99.2	0.8	-44.1	80.2
C3_fine	Vento_barriere_sx	LinStatic		52.0	14.9	-160.4	13.3
C4_0	Vento_barriere_sx	LinStatic		52.0	14.9	-160.4	13.3
C4_fine	Vento_barriere_sx	LinStatic		-73.2	65.8	-77.3	-457.6
C1_0	Vento_treno_BD	LinStatic		5.3	-17.2	49.1	0.0
C1_fine	Vento_treno_BD	LinStatic		48.1	0.0	76.1	53.5
C2_0	Vento_treno_BD	LinStatic		48.1	0.0	76.1	53.5
C2_fine	Vento_treno_BD	LinStatic		73.0	-1.0	-1.5	43.8
C3_0	Vento_treno_BD	LinStatic		73.0	-1.0	-1.5	43.8

APPALTATORE:	TELESE S.c.a r.l. Consorzio Telese Società Consortile a Responsabilità Limitata	ITINERARIO NAPOLI – BARI RADDOPPIO TRATTA CANCELLO-BENEVENTO II LOTTO FUNZIONALE FRASSO TELESINO – VITULANO 3 SUBLOTTO SAN LORENZO – VITULANO				
PROGETTAZIONE:	Mandataria: SYSTRA S.A. Mandante: SWS Engineering S.p.A. SYSTRA-SOTECNI S.p.A.	PROGETTO ESECUTIVO				
PROGETTO ESECUTIVO RELAZIONE DI CALCOLO IMPALCATO METALLICO L=45 M	COMMESSA IF2R	LOTTO 3.2.E.ZZ	CODIFICA CL	DOCUMENTO VI.21.0.9.001	REV. C	FOGLIO 132 di 648

Mezzeria	Vento_treno_BD	LinStatic		71.0	0.6	-22.8	40.9
C3_fine	Vento_treno_BD	LinStatic		39.5	8.9	-79.9	2.7
C4_0	Vento_treno_BD	LinStatic		39.5	8.9	-79.9	2.7
C4_fine	Vento_treno_BD	LinStatic		-42.1	38.1	-16.8	-272.8
C1_0	Vento_treno_BP	LinStatic		-5.1	17.0	-49.2	0.0
C1_fine	Vento_treno_BP	LinStatic		-47.7	0.0	-76.1	-53.2
C2_0	Vento_treno_BP	LinStatic		-47.7	0.0	-76.1	-53.2
C2_fine	Vento_treno_BP	LinStatic		-72.8	1.0	1.5	-43.8
C3_0	Vento_treno_BP	LinStatic		-72.8	1.0	1.5	-43.8
Mezzeria	Vento_treno_BP	LinStatic		-70.8	-0.6	22.8	-40.9
C3_fine	Vento_treno_BP	LinStatic		-39.0	-8.9	80.1	-2.5
C4_0	Vento_treno_BP	LinStatic		-39.0	-8.9	80.1	-2.5
C4_fine	Vento_treno_BP	LinStatic		42.6	-38.0	17.0	272.8

Fase 3 + Ritiro

TRAVE INT DX							
Station	OutputCase	CaseType	StepType	P	V2	T	M3
m	Text	Text	Text	KN	KN	KN-m	KN-m
C1_0	G1	LinStatic		2.2	-1041.5	96.6	2.6
C1_fine	G1	LinStatic		2.2	-616.9	100.1	7972.9
C2_0	G1	LinStatic		2.2	-616.9	100.1	7972.9
C2_fine	G1	LinStatic		2.2	-75.4	115.3	11753.5
C3_0	G1	LinStatic		2.2	-75.4	115.3	11753.5
Mezzeria	G1	LinStatic		2.2	54.5	-14.2	11771.6
C3_fine	G1	LinStatic		2.2	582.9	-23.7	8372.9
C4_0	G1	LinStatic		2.2	582.9	-23.7	8372.9
C4_fine	G1	LinStatic		2.5	947.2	-82.6	2.8
C1_0	Armamento	LinStatic		-3.3	-741.1	-116.0	-4.2
C1_fine	Armamento	LinStatic		-2.9	-380.4	-96.3	5034.7
C2_0	Armamento	LinStatic		-2.9	-380.4	-96.3	5034.7
C2_fine	Armamento	LinStatic		-1.6	-34.7	-30.6	7261.5
C3_0	Armamento	LinStatic		-1.6	-34.7	-30.6	7261.5
Mezzeria	Armamento	LinStatic		-1.7	67.3	34.8	7226.9
C3_fine	Armamento	LinStatic		0.1	363.5	112.8	5197.9
C4_0	Armamento	LinStatic		0.1	363.5	112.8	5197.9

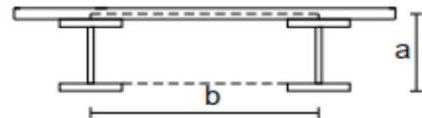
APPALTATORE: TELESE S.c.a r.l. Consorzio Telese Società Consortile a Responsabilità Limitata	ITINERARIO NAPOLI – BARI RADDOPPIO TRATTA CANCELLO-BENEVENTO II LOTTO FUNZIONALE FRASSO TELESINO – VITULANO 3 SUBLOTTO SAN LORENZO – VITULANO					
PROGETTAZIONE: Mandatario: SYSTRA S.A. Mandante: SWS Engineering S.p.A. SYSTRA-SOTECNI S.p.A.	PROGETTO ESECUTIVO					
PROGETTO ESECUTIVO RELAZIONE DI CALCOLO IMPALCATO METALLICO L=45 M	COMMESSA IF2R	LOTTO 3.2.E.ZZ	CODIFICA CL	DOCUMENTO VI.21.0.9.001	REV. C	FOGLIO 133 di 648

C4_fine	Armamento	LinStatic		-9.3	626.5	81.8	-98.4
C1_0	Carichi permanenti portati	LinStatic		12.7	-391.1	555.8	12.9
C1_fine	Carichi permanenti portati	LinStatic		10.1	-359.6	505.5	4179.6
C2_0	Carichi permanenti portati	LinStatic		10.1	-359.6	505.5	4179.6
C2_fine	Carichi permanenti portati	LinStatic		5.2	-30.1	234.3	6330.4
C3_0	Carichi permanenti portati	LinStatic		5.2	-30.1	234.3	6330.4
Mezzeria	Carichi permanenti portati	LinStatic		6.5	82.7	-73.4	6270.6
C3_fine	Carichi permanenti portati	LinStatic		13.1	318.5	-301.1	4422.7
C4_0	Carichi permanenti portati	LinStatic		13.1	318.5	-301.1	4422.7
C4_fine	Carichi permanenti portati	LinStatic		7.4	581.6	-511.0	-89.4

8.2.5 Effetto della Torsione

Oltre al taglio sollecitante V_2 riportato nelle precedenti tabelle, si considera anche il valore di taglio V_T relativo all'effetto torcente delle sezioni torsorigide alla Bredt, valutato come di seguito:

- T = momento torcente
- Ω = area della sezione "torsorigida" = $a \times b$
- t = spessore dell'anima della trave



$$\tau t = \frac{T}{2\Omega} = \frac{T}{2ab}$$

$$\tau t a = V_T = \frac{T}{2ab} a = \frac{T}{2b} [kN]$$

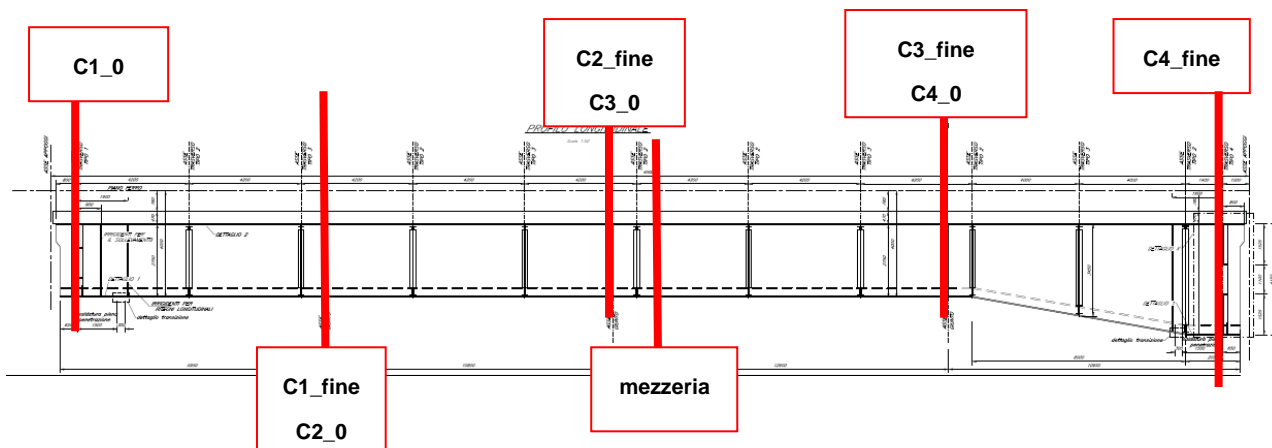
$$V = V_V + V_T [kN]$$

Nel caso in esame b = interesse tra le travi = 2.80 m.

APPALTATORE: TELESE S.c.a r.l. Consorzio Telese Società Consortile a Responsabilità Limitata	ITINERARIO NAPOLI – BARI RADDOPPIO TRATTA CANCELLO-BENEVENTO II LOTTO FUNZIONALE FRASSO TELESINO – VITULANO 3 SUBLOTTO SAN LORENZO – VITULANO					
PROGETTAZIONE: Mandatario: SYSTRA S.A. Mandante: SWS Engineering S.p.A. SYSTRA-SOTECNI S.p.A.	PROGETTO ESECUTIVO					
PROGETTO ESECUTIVO RELAZIONE DI CALCOLO IMPALCATO METALLICO L=45 M	COMMESSA IF2R	LOTTO 3.2.E.ZZ	CODIFICA CL	DOCUMENTO VI.21.0.9.001	REV. C	FOGLIO 134 di 648

9 VERIFICHE DI RESISTENZA DELLE TRAVI PRINCIPALI

Le verifiche di resistenza vengono effettuate per la trave esterna dx e interna dx, le più sollecitate. Le sezioni di verifica sono di seguito richiamate.



Le sollecitazioni riportate nel paragrafo 8.2 sono state opportunamente combinate allo SLU per ottenere le condizioni più gravose per la verifica. Relativamente alla fase 2, si è considerato come carico variabile dominante sia il carico da traffico ferroviario sia l'azione termica.

9.1 VERIFICHE DI RESISTENZA TRAVE ESTERNA DX

Carico da traffico ferroviario variabile principale

Per ogni sezione sono stati considerati i seguenti scenari:

- M_{max} , N_{max} ;
- M_{max} , N_{min} ;
- M_{min} , N_{max} ;
- M_{min} , N_{min} .

APPALTATORE:	TELESE S.c.a r.l. Consorzio Telese Società Consortile a Responsabilità Limitata	ITINERARIO NAPOLI – BARI RADDOPPIO TRATTA CANCELLO-BENEVENTO II LOTTO FUNZIONALE FRASSO TELESINO – VITULANO 3 SUBLOTTO SAN LORENZO – VITULANO					
PROGETTAZIONE:	Mandataria: SYSTRA S.A. Mandante: SWS Engineering S.p.A. SYSTRA-SOTECNI S.p.A.	PROGETTO ESECUTIVO					
PROGETTO ESECUTIVO RELAZIONE DI CALCOLO IMPALCATO METALLICO L=45 M		COMMESSA IF2R	LOTTO 3.2.E.ZZ	CODIFICA CL	DOCUMENTO VI.21.0.9.001	REV. C	FOGLIO 135 di 648

Riguardo il taglio, si è considerato il valore massimo assoluto ottenuto in ogni sezione.

Nelle successive tabelle, il segno “-” relativo ad N sta ad indicare uno sforzo normale di compressione, “+” uno sforzo normale di trazione.

C1_0		FASE 1	FASE 2				FASE 3
			Treno_princ (N _{min} ;M _{max})	Treno_princ (N _{max} ;M _{max})	Treno_princ (N _{max} ;M _{min})	Treno_princ (N _{min} ;M _{min})	
sforzo normale nella soletta	kN	0	0	-2641.4	-2641.4	0.0	4465
sforzo normale	kN	0	-134.9	2729.6	2729.6	-134.9	-4465
sforzo di taglio in direzione z	kN	1644	2854	2854	2854.0	2854.0	2749
momento flettente intorno all'asse x	kN m	-4	26.6	26.6	-3166.9	-3166.9	7971

C1_fine		FASE 1	FASE 2				FASE 3
			Treno_princ (N _{min} ;M _{max})	Treno_princ (N _{max} ;M _{max})	Treno_princ (N _{max} ;M _{min})	Treno_princ (N _{min} ;M _{min})	
sforzo normale nella soletta	kN	0	0	-2743.3	-2743.3	0.0	4591
sforzo normale	kN	0	-1248.4	3510.2	3510.2	-1248.4	-4591
sforzo di taglio in direzione z	kN	930	2053	2053	2053.4	2053.4	1463
momento flettente intorno all'asse x	kN m	11110	16195.9	16195.9	-4451.3	-4451.3	23130

C2_0		FASE 1	FASE 2				FASE 3
			Treno_princ (N _{min} ;M _{max})	Treno_princ (N _{max} ;M _{max})	Treno_princ (N _{max} ;M _{min})	Treno_princ (N _{min} ;M _{min})	
sforzo normale nella soletta	kN	0	0	-2743	-2743	0	4591
sforzo normale	kN	0	-1248	3510	3510	-1248	-4591
sforzo di taglio in direzione z	kN	930	2053	2053	2053	2053	1463
momento flettente intorno all'asse x	kN m	11110	16196	16196	-4451	-4451	23130

C2_fine		FASE 1	FASE 2				FASE 3
			Treno_princ (N _{min} ;M _{max})	Treno_princ (N _{max} ;M _{max})	Treno_princ (N _{max} ;M _{min})	Treno_princ (N _{min} ;M _{min})	
sforzo normale nella soletta	kN	0	0	-2780.2	-2780.2	0.0	4630
sforzo normale	kN	0	-2000.9	4029.3	4029.3	-2000.9	-4630
sforzo di taglio in direzione z	kN	100	1044	1044	1044.4	1044.4	185
momento flettente intorno all'asse x	kN m	16198	23667.7	23667.7	-4852.3	-4852.3	29683

C3_0		FASE 1	FASE 2				FASE 3
			Treno_princ (N _{min} ;M _{max})	Treno_princ (N _{max} ;M _{max})	Treno_princ (N _{max} ;M _{min})	Treno_princ (N _{min} ;M _{min})	
sforzo normale nella soletta	kN	0	0	-2780	-2780	0	4630
sforzo normale	kN	0	-2001	4029	4029	-2001	-4630
sforzo di taglio in direzione z	kN	100	1044	1044	1044	1044	185
momento flettente intorno all'asse x	kN m	16198	23668	23668	-4852	-4852	29683

Mezzeria		FASE 1	FASE 2				FASE 3
			Treno_princ (N _{min} ;M _{max})	Treno_princ (N _{max} ;M _{max})	Treno_princ (N _{max} ;M _{min})	Treno_princ (N _{min} ;M _{min})	
sforzo normale nella soletta	kN	0	0	-2780.2	-2780.2	0.0	4634
sforzo normale	kN	0	-2015.4	4060.4	4060.4	-2015.4	-4634
sforzo di taglio in direzione z	kN	32	1054	1054	1053.5	1053.5	222
momento flettente intorno all'asse x	kN m	16245	23835.5	23835.5	-4940.4	-4940.4	29582

APPALTATORE:	TELESE S.c.a r.l. Consorzio Telese Società Consortile a Responsabilità Limitata	ITINERARIO NAPOLI – BARI RADDOPPIO TRATTA CANCELLO-BENEVENTO II LOTTO FUNZIONALE FRASSO TELESINO – VITULANO 3 SUBLOTTO SAN LORENZO – VITULANO					
PROGETTAZIONE:	Mandataria: SYSTRA S.A. Mandante: SWS Engineering S.p.A. SYSTRA-SOTECNI S.p.A.	PROGETTO ESECUTIVO					
PROGETTO ESECUTIVO RELAZIONE DI CALCOLO IMPALCATO METALLICO L=45 M		COMMESSA IF2R	LOTTO 3.2.E.ZZ	CODIFICA CL	DOCUMENTO VI.21.0.9.001	REV. C	FOGLIO 136 di 648

C3_fine		FASE 1	FASE 2				FASE 3
			Treno_princ (N _{min} ;M _{max})	Treno_princ (N _{max} ;M _{max})	Treno_princ (N _{max} ;M _{min})	Treno_princ (N _{min} ;M _{min})	
sforzo normale nella soletta	kN	0	0	-2756.0	-2756.0	0.0	4621
sforzo normale	kN	0	-1551.6	3835.3	3835.3	-1551.6	-4621
sforzo di taglio in direzione z	kN	882	1948	1948	1948.3	1948.3	691
momento flettente intorno all'asse x	kN m	11558	18547.9	18547.9	-4996.4	-4996.4	23295

C4_0		FASE 1	FASE 2				FASE 3
			Treno_princ (N _{min} ;M _{max})	Treno_princ (N _{max} ;M _{max})	Treno_princ (N _{max} ;M _{min})	Treno_princ (N _{min} ;M _{min})	
sforzo normale nella soletta	kN	0	0	-2756	-2756	0	4621
sforzo normale	kN	0	-1552	3835	3835	-1552	-4621
sforzo di taglio in direzione z	kN	882	1948	1948	1948	1948	691

C4_fine		FASE 1	FASE 2				FASE 3
			Treno_princ (N _{min} ;M _{max})	Treno_princ (N _{max} ;M _{max})	Treno_princ (N _{max} ;M _{min})	Treno_princ (N _{min} ;M _{min})	
sforzo normale nella soletta	kN	0	0	-2666.4	-2666.4	0.0	4522
sforzo normale	kN	0	-461.2	3090.7	3090.7	-461.2	-4522
sforzo di taglio in direzione z	kN	1644	3168	3168	3167.7	3167.7	1874
momento flettente intorno all'asse x	kN m	-4	98.7	98.7	-3204.9	-3204.9	7980

Azione termica variabile principale

C1_fine		FASE 1	FASE 2	FASE 3
			Termica_princ	
sforzo normale nella soletta	kN	0	-4572.1	4591
sforzo normale	kN	0	5223.1	-4591
sforzo di taglio in direzione z	kN	930	2053	1463
momento flettente intorno all'asse x	kN m	11110	-6149.8	23130

C2_0		FASE 1	FASE 2	FASE 3
			Termica_princ	
sforzo normale nella soletta	kN	0	-4572	4591
sforzo normale	kN	0	5223	-4591
sforzo di taglio in direzione z	kN	930	2053	1463
momento flettente intorno all'asse x	kN m	11110	-6150	23130

C2_fine		FASE 1	FASE 2	FASE 3
			Termica_princ	
sforzo normale nella soletta	kN	0	-4633.6	4630
sforzo normale	kN	0	5690.5	-4630
sforzo di taglio in direzione z	kN	100	1044	185
momento flettente intorno all'asse x	kN m	16198	-7075.4	29683

APPALTATORE:	TELESE S.c.a r.l. Consorzio Telese Società Consortile a Responsabilità Limitata	ITINERARIO NAPOLI – BARI RADDOPPIO TRATTA CANCELLO-BENEVENTO II LOTTO FUNZIONALE FRASSO TELESINO – VITULANO 3 SUBLOTTO SAN LORENZO – VITULANO				
PROGETTAZIONE:		PROGETTO ESECUTIVO				
Mandatario:	Mandante:					
SYSTRA S.A.	SWS Engineering S.p.A.	SYSTRA-SOTECNI S.p.A.				
PROGETTO ESECUTIVO RELAZIONE DI CALCOLO IMPALCATO METALLICO L=45 M	COMMESSA	LOTTO	CODIFICA	DOCUMENTO	REV.	FOGLIO
	IF2R	3.2.E.ZZ	CL	VI.21.0.9.001	C	137 di 648

C3_0		FASE 1	FASE 2	FASE 3
			Termica_princ	
sforzo normale nella soletta	kN	0	-4634	4630
sforzo normale	kN	0	5690	-4630
sforzo di taglio in direzione z	kN	100	1044	185
momento flettente intorno all'asse x	kN m	16198	-7075	29683

Mezzeria		FASE 1	FASE 2	FASE 3
			Termica_princ	
sforzo normale nella soletta	kN	0	-4634.3	4634
sforzo normale	kN	0	5715.0	-4634
sforzo di taglio in direzione z	kN	32	1054	222
momento flettente intorno all'asse x	kN m	16245	-7232.2	29582

C3_fine		FASE 1	FASE 2	FASE 3
			Termica_princ	
sforzo normale nella soletta	kN	0	-4593.3	4621
sforzo normale	kN	0	5496.2	-4621
sforzo di taglio in direzione z	kN	882	1948	691
momento flettente intorno all'asse x	kN m	11558	-7387.0	23295

C4_0		FASE 1	FASE 2	FASE 3
			Termica_princ	
sforzo normale nella soletta	kN	0	-4593	4621
sforzo normale	kN	0	5496	-4621
sforzo di taglio in direzione z	kN	882	1948	691
momento flettente intorno all'asse x	kN m	11558	-7387	23295

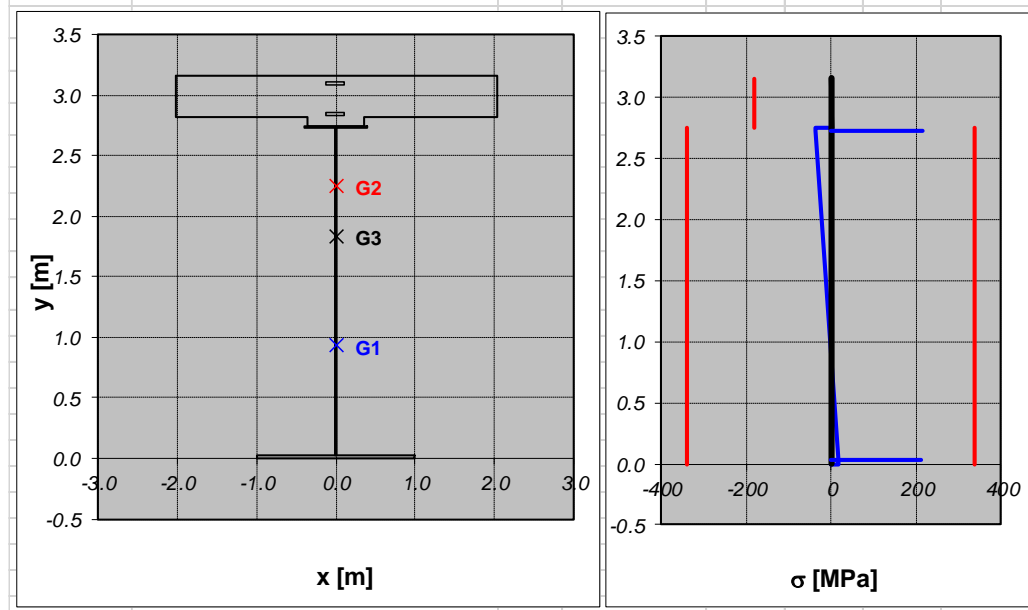
C4_fine		FASE 1	FASE 2	FASE 3
			Termica_princ	
sforzo normale nella soletta	kN	0	-4444.1	4522
sforzo normale	kN	0	4791.0	-4522
sforzo di taglio in direzione z	kN	1644	3168	1874
momento flettente intorno all'asse x	kN m	-4	-5315.3	7980

APPALTATORE: TELESE S.c.a r.l. Consorzio Telese Società Consortile a Responsabilità Limitata	ITINERARIO NAPOLI – BARI RADDOPPIO TRATTA CANCELLO-BENEVENTO II LOTTO FUNZIONALE FRASSO TELESINO – VITULANO 3 SUBLOTTO SAN LORENZO – VITULANO					
PROGETTAZIONE: Mandataria: SYSTRA S.A. Mandante: SWS Engineering S.p.A. SYSTRA-SOTECNI S.p.A.	PROGETTO ESECUTIVO					
PROGETTO ESECUTIVO RELAZIONE DI CALCOLO IMPALCATO METALLICO L=45 M	COMMESSA IF2R	LOTTO 3.2.E.ZZ	CODIFICA CL	DOCUMENTO VI.21.0.9.001	REV. C	FOGLIO 138 di 648

9.1.1 Concio C1

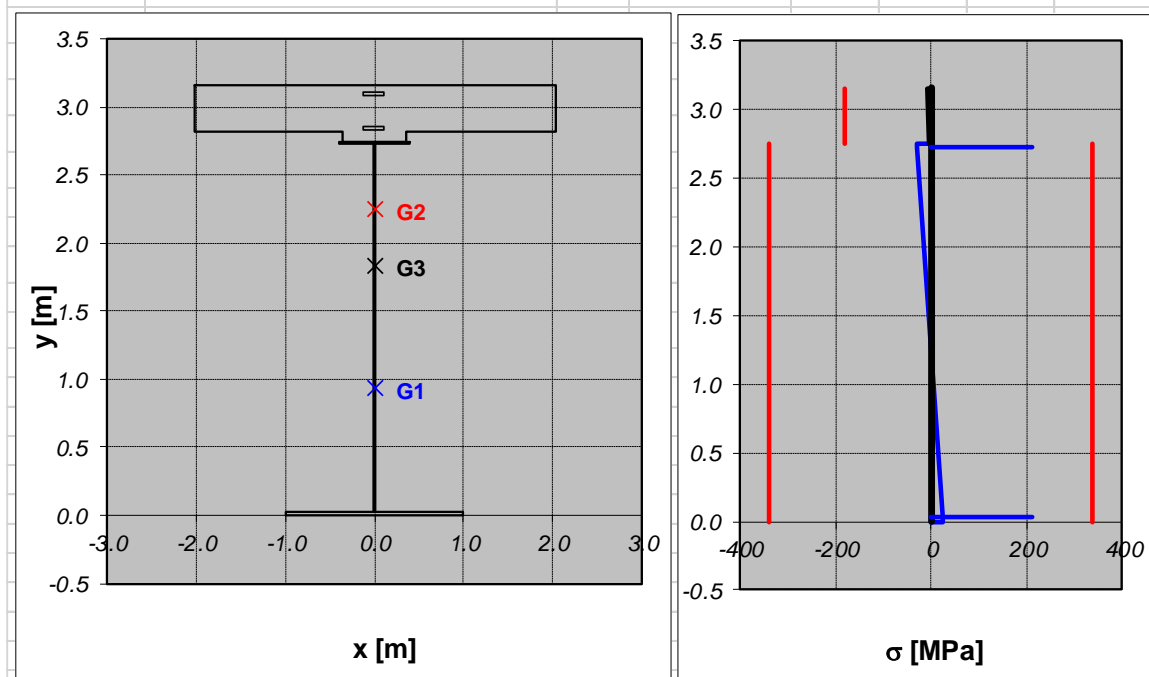
9.1.1.1 Sezione C1_0

STATO LIMITE ULTIMO				C1_ext				
SOLLECITAZIONI				FASE 1	FASE 2	FASE 3		
	fase di analisi							
N_s =	sforzso normale nella soletta	kN	0	0	4465			
N =	sforzso normale	kN	0	-135	-4465			
V =	sforzso di taglio in direzione z	kN	1644	2854	2749			
M =	momento flettente intorno all'asse x	kN m	-4	27	7971			
VERIFICA DI RESISTENZA IN TENSIONI				FASE 1	FASE 2	FASE 3	Totale	verificato
$\sigma_{s,s}$ =	tensione normale estradosso soletta	MPa			-0.1	-0.2	0	verifica
$\sigma_{s,i}$ =	tensione normale intradosso soletta	MPa			-0.1	0.3	0	verifica
$\sigma_{s,ss}$ =	tensione normale armatura superiore	MPa			0	0	0	verifica
$\sigma_{t,s}$ =	tensione normale estradosso trave	MPa		0	0	-37	-37	verifica
$\sigma_{t,i}$ =	tensione normale intradosso trave	MPa		0	0	18	18	verifica
$\sigma_{r,s}$ =	tensione normale estradosso raddoppio superiore	MPa		0	0	-36	-37	verifica
$\sigma_{r,i}$ =	tensione normale intradosso raddoppio inferiore	MPa		0	0	17	17	verifica
$\sigma_{a,s}$ =	tensione normale estradosso anima	MPa		0	0	-36	-37	verifica
$\sigma_{a,i}$ =	tensione normale intradosso anima	MPa		0	0	17	17	verifica
τ =	tensione tangenziale media	MPa		28	48	46	122	verifica
$\sigma_{d,a,s}$ =	tensione ideale attacco anima-ala sup	MPa		48	83	88	214	verifica
$\sigma_{d,a,i}$ =	tensione ideale attacco anima-ala inf	MPa		48	83	82	212	verifica



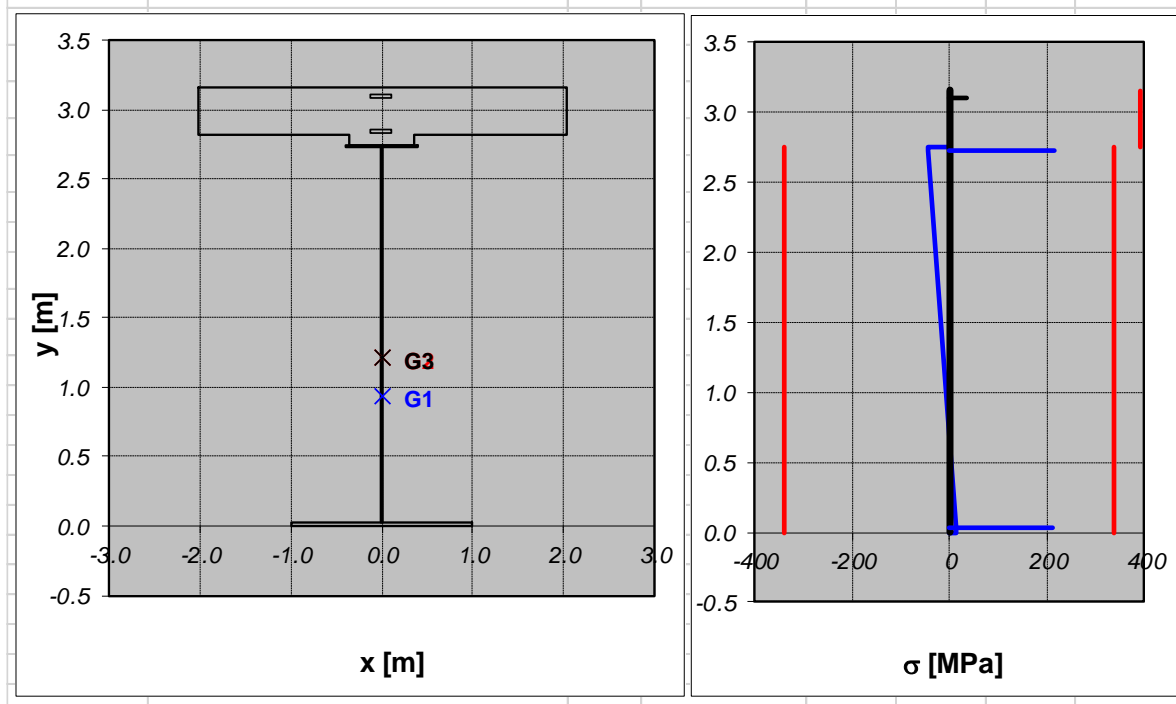
APPALTATORE:	TELESE S.c.a r.l. Consorzio Telese Società Consortile a Responsabilità Limitata	ITINERARIO NAPOLI – BARI RADDOPPIO TRATTA CANCELLO-BENEVENTO II LOTTO FUNZIONALE FRASSO TELESINO – VITULANO 3 SUBLOTTO SAN LORENZO – VITULANO					
PROGETTAZIONE:	Mandatario: SYSTRA S.A. Mandante: SWS Engineering S.p.A. SYSTRA-SOTECNI S.p.A.	PROGETTO ESECUTIVO					
PROGETTO ESECUTIVO RELAZIONE DI CALCOLO IMPALCATO METALLICO L=45 M		COMMESSA IF2R	LOTTO 3.2.E.ZZ	CODIFICA CL	DOCUMENTO VI.21.0.9.001	REV. C	FOGLIO 139 di 648

STATO LIMITE ULTIMO			C1_ext				
SOLLECITAZIONI			FASE 1	FASE 2	FASE 3		
	fase di analisi						
$N_s =$	sfuerzo normale nella soletta	kN	0	-2641	4465		
$N =$	sfuerzo normale	kN	0	2730	-4465		
$V =$	sfuerzo di taglio in direzione z	kN	1644	2854	2749		
$M =$	momento flettente intorno all'asse x	kN m	-4	27	7971		
VERIFICA DI RESISTENZA IN TENSIONI			FASE 1	FASE 2	FASE 3	Totale	verificato
$\sigma_{s,s} =$	tensione normale estradosso soletta	MPa		-0.6	-0.2	-1	verifica
$\sigma_{s,i} =$	tensione normale intradosso soletta	MPa		-0.6	0.3	0	verifica
$\sigma_{s,ss} =$	tensione normale armatura superiore	MPa		0	0	0	verifica
$\sigma_{t,s} =$	tensione normale estradosso trave	MPa	0	7	-37	-29	verifica
$\sigma_{t,i} =$	tensione normale intradosso trave	MPa	0	7	18	25	verifica
$\sigma_{r,s} =$	tensione normale estradosso raddoppio superiore	MPa	0	7	-36	-29	verifica
$\sigma_{r,i} =$	tensione normale intradosso raddoppio inferiore	MPa	0	7	17	25	verifica
$\sigma_{a,s} =$	tensione normale estradosso anima	MPa	0	7	-36	-29	verifica
$\sigma_{a,i} =$	tensione normale intradosso anima	MPa	0	7	17	25	verifica
$\tau =$	tensione tangenziale media	MPa	28	48	46	122	verifica
$\sigma_{d,a,s} =$	tensione ideale attacco anima-ala sup	MPa	48	84	88	213	verifica
$\sigma_{d,a,i} =$	tensione ideale attacco anima-ala inf	MPa	48	84	82	213	verifica



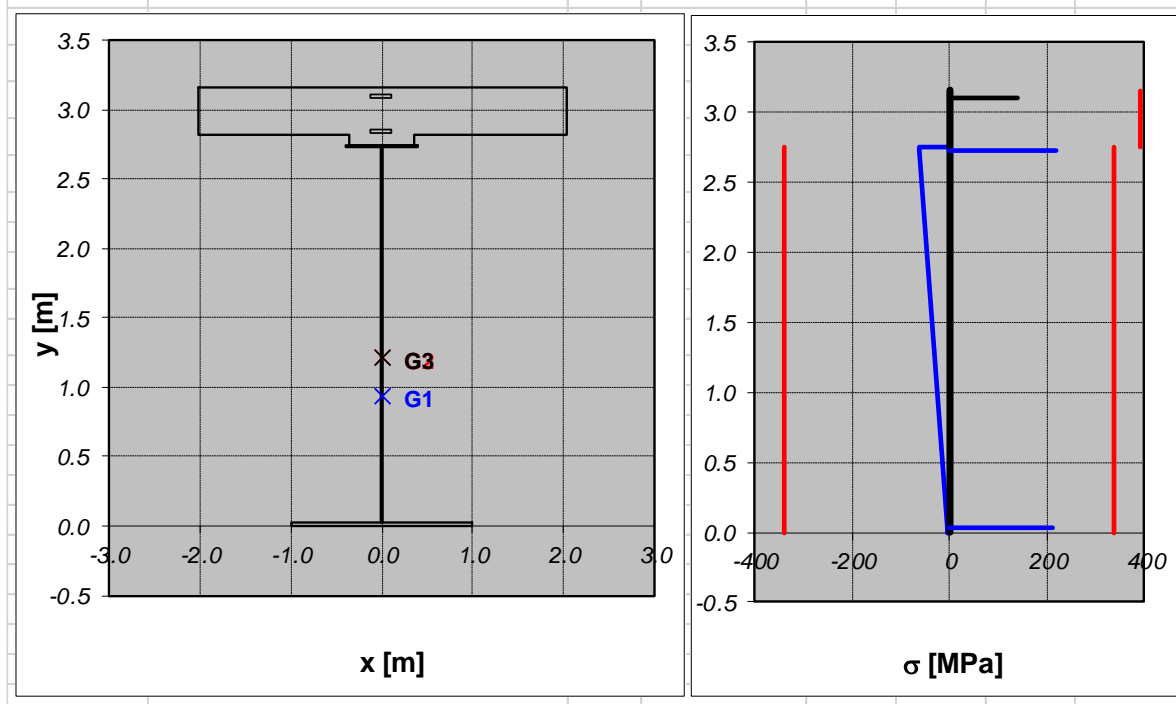
APPALTATORE: TELESE S.c.a r.l. Consorzio Telese Società Consortile a Responsabilità Limitata	ITINERARIO NAPOLI – BARI RADDOPPIO TRATTA CANCELLO-BENEVENTO II LOTTO FUNZIONALE FRASSO TELESINO – VITULANO 3 SUBLOTTO SAN LORENZO – VITULANO					
PROGETTAZIONE: Mandataria: SYSTRA S.A. Mandante: SWS Engineering S.p.A. SYSTRA-SOTECNI S.p.A.	PROGETTO ESECUTIVO					
PROGETTO ESECUTIVO RELAZIONE DI CALCOLO IMPALCATO METALLICO L=45 M	COMMESSA IF2R	LOTTO 3.2.E.ZZ	CODIFICA CL	DOCUMENTO VI.21.0.9.001	REV. C	FOGLIO 140 di 648

STATO LIMITE ULTIMO						
SOLLECITAZIONI						
fase di analisi			C1_ext			
			FASE 1	FASE 2	FASE 3	
$N_s =$	sforzo normale nella soletta	kN	0	-2641	4465	
$N =$	sforzo normale	kN	0	2730	-4465	
$V =$	sforzo di taglio in direzione z	kN	1644	2854	2749	
$M =$	momento flettente intorno all'asse x	kN m	-4	-3167	7971	
VERIFICA DI RESISTENZA IN TENSIONI						
fase di analisi			FASE 1	FASE 2	FASE 3	Totale verificato
$\sigma_{s,s} =$	tensione normale estradosso soletta	MPa		0.0	0.0	0 verifica
$\sigma_{s,i} =$	tensione normale intradosso soletta	MPa		0.0	0.0	0 verifica
$\sigma_{s,ss} =$	tensione normale armatura superiore	MPa		-81	116	35 verifica
$\sigma_{t,s} =$	tensione normale estradosso trave	MPa	0	39	-82	-43 verifica
$\sigma_{t,i} =$	tensione normale intradosso trave	MPa	0	1	14	14 verifica
$\sigma_{r,s} =$	tensione normale estradosso raddoppio superiore	MPa	0	39	-82	-43 verifica
$\sigma_{r,i} =$	tensione normale intradosso raddoppio inferiore	MPa	0	1	13	14 verifica
$\sigma_{a,s} =$	tensione normale estradosso anima	MPa	0	39	-82	-43 verifica
$\sigma_{a,i} =$	tensione normale intradosso anima	MPa	0	1	13	14 verifica
$\tau =$	tensione tangenziale media	MPa	28	48	46	122 verifica
$\sigma_{d,a,s} =$	tensione ideale attacco anima-ala sup	MPa	48	92	114	216 verifica
$\sigma_{d,a,i} =$	tensione ideale attacco anima-ala inf	MPa	48	83	81	212 verifica



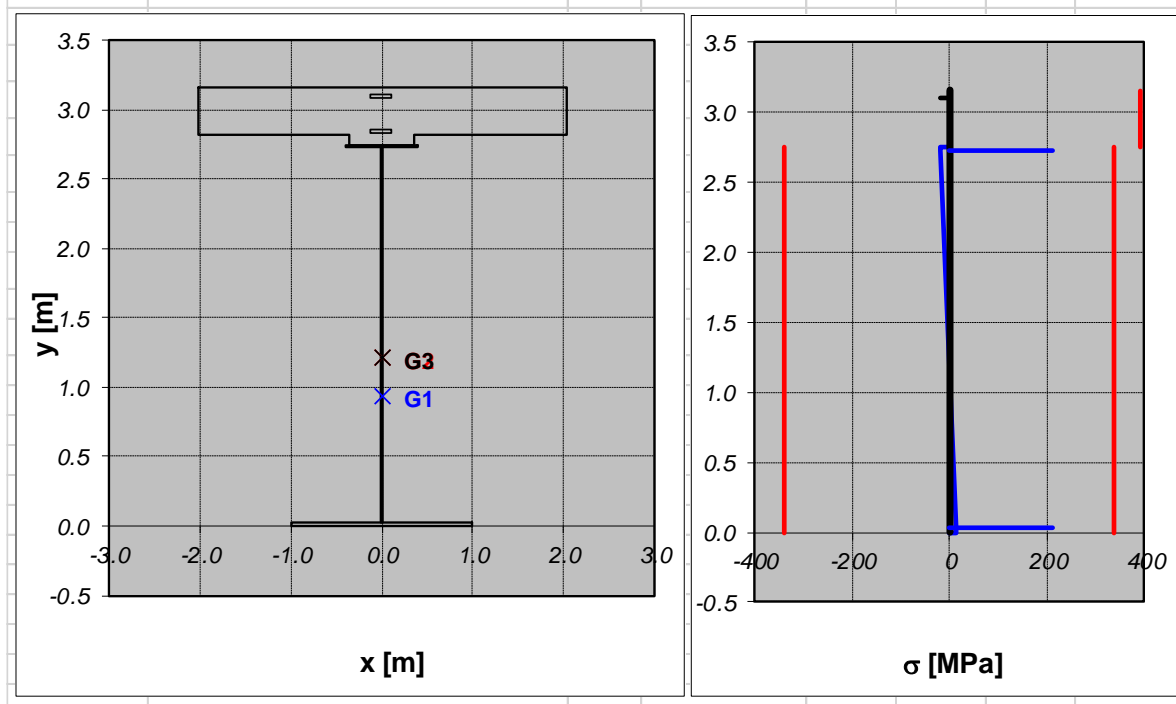
APPALTATORE:	TELESE S.c.a.r.l. Consorzio Telese Società Consortile a Responsabilità Limitata	ITINERARIO NAPOLI – BARI RADDOPPIO TRATTA CANCELLO-BENEVENTO II LOTTO FUNZIONALE FRASSO TELESINO – VITULANO 3 SUBLOTTO SAN LORENZO – VITULANO					
PROGETTAZIONE:	Mandatario: SYSTRA S.A. Mandante: SWS Engineering S.p.A. SYSTRA-SOTECNI S.p.A.	PROGETTO ESECUTIVO					
PROGETTO ESECUTIVO RELAZIONE DI CALCOLO IMPALCATO METALLICO L=45 M		COMMESSA IF2R	LOTTO 3.2.E.ZZ	CODIFICA CL	DOCUMENTO VI.21.0.9.001	REV. C	FOGLIO 141 di 648

STATO LIMITE ULTIMO		C1_ext				
SOLLECITAZIONI		FASE 1	FASE 2	FASE 3		
	fase di analisi					
$N_s =$	sforzo normale nella soletta	kN	0	0	4465	
$N =$	sforzo normale	kN	0	-135	-4465	
$V =$	sforzo di taglio in direzione z	kN	1644	2854	2749	
$M =$	momento flettente intorno all'asse x	kN m	-4	-3167	7971	
VERIFICA DI RESISTENZA IN TENSIONI		FASE 1	FASE 2	FASE 3	Totale verificato	
	fase di analisi					
$\sigma_{s,s} =$	tensione normale estradosso soletta	MPa		0.0	0.0	0 verifica
$\sigma_{s,i} =$	tensione normale intradosso soletta	MPa		0.0	0.0	0 verifica
$\sigma_{s,ss} =$	tensione normale armatura superiore	MPa		25	116	141 verifica
$\sigma_{t,s} =$	tensione normale estradosso trave	MPa	0	21	-82	-62 verifica
$\sigma_{t,i} =$	tensione normale intradosso trave	MPa	0	-18	14	-4 verifica
$\sigma_{r,s} =$	tensione normale estradosso raddoppio superiore	MPa	0	20	-82	-61 verifica
$\sigma_{r,i} =$	tensione normale intradosso raddoppio inferiore	MPa	0	-17	13	-4 verifica
$\sigma_{a,s} =$	tensione normale estradosso anima	MPa	0	20	-82	-61 verifica
$\sigma_{a,i} =$	tensione normale intradosso anima	MPa	0	-17	13	-4 verifica
$\tau =$	tensione tangenziale media	MPa	28	48	46	122 verifica
$\sigma_{d,a,s} =$	tensione ideale attacco anima-ala sup	MPa	48	86	114	220 verifica
$\sigma_{d,a,i} =$	tensione ideale attacco anima-ala inf	MPa	48	85	81	211 verifica



APPALTATORE:	TELESE S.c.a.r.l. Consorzio Telese Società Consortile a Responsabilità Limitata	ITINERARIO NAPOLI – BARI RADDOPPIO TRATTA CANCELLO-BENEVENTO II LOTTO FUNZIONALE FRASSO TELESINO – VITULANO 3 SUBLOTTO SAN LORENZO – VITULANO				
PROGETTAZIONE:	Mandatario: SYSTRA S.A. Mandante: SWS Engineering S.p.A. SYSTRA-SOTECNI S.p.A.	PROGETTO ESECUTIVO				
PROGETTO ESECUTIVO RELAZIONE DI CALCOLO IMPALCATO METALLICO L=45 M	COMMESSA IF2R	LOTTO 3.2.E.ZZ	CODIFICA CL	DOCUMENTO VI.21.0.9.001	REV. C	FOGLIO 142 di 648

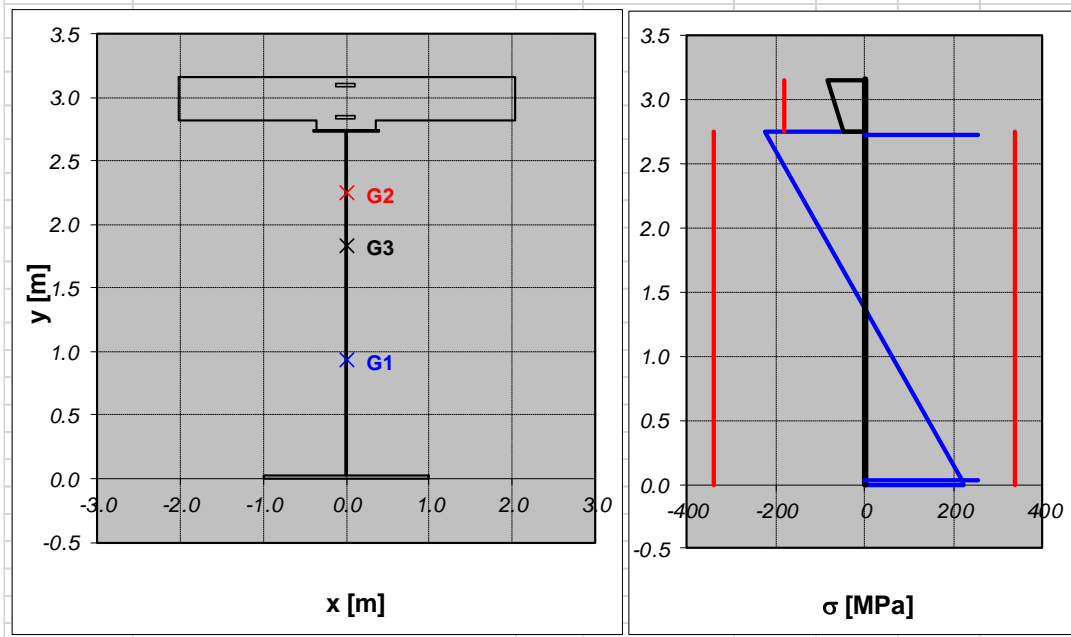
STATO LIMITE ULTIMO		C1_ext				
SOLLECITAZIONI		FASE 1	FASE 2	FASE 3		
	fase di analisi					
$N_s =$	sforzo normale nella soletta	kN	0	-4402	4465	
$N =$	sforzo normale	kN	0	4477	-4465	
$V =$	sforzo di taglio in direzione z	kN	1644	2854	2749	
$M =$	momento flettente intorno all'asse x	kN m	-4	-5269	7971	
VERIFICA DI RESISTENZA IN TENSIONI		FASE 1	FASE 2	FASE 3	Totale verificato	
	fase di analisi					
$\sigma_{s,s} =$	tensione normale estradosso soletta	MPa		0.0	0.0	0 verifica
$\sigma_{s,i} =$	tensione normale intradosso soletta	MPa		0.0	0.0	0 verifica
$\sigma_{s,ss} =$	tensione normale armatura superiore	MPa		-135	116	-19 verifica
$\sigma_{t,s} =$	tensione normale estradosso trave	MPa	0	64	-82	-18 verifica
$\sigma_{t,i} =$	tensione normale intradosso trave	MPa	0	1	14	14 verifica
$\sigma_{r,s} =$	tensione normale estradosso raddoppio superiore	MPa	0	64	-82	-18 verifica
$\sigma_{r,i} =$	tensione normale intradosso raddoppio inferiore	MPa	0	1	13	14 verifica
$\sigma_{a,s} =$	tensione normale estradosso anima	MPa	0	64	-82	-18 verifica
$\sigma_{a,i} =$	tensione normale intradosso anima	MPa	0	1	13	14 verifica
$\tau =$	tensione tangenziale media	MPa	28	48	46	122 verifica
$\sigma_{d,a,s} =$	tensione ideale attacco anima-ala sup	MPa	48	105	114	212 verifica
$\sigma_{d,a,i} =$	tensione ideale attacco anima-ala inf	MPa	48	83	81	212 verifica



APPALTATORE: TELESE S.c.a r.l. Consorzio Telese Società Consortile a Responsabilità Limitata	ITINERARIO NAPOLI – BARI RADDOPPIO TRATTA CANCELLO-BENEVENTO II LOTTO FUNZIONALE FRASSO TELESINO – VITULANO 3 SUBLOTTO SAN LORENZO – VITULANO					
PROGETTAZIONE: Mandatario: SYSTRA S.A. Mandante: SWS Engineering S.p.A. SYSTRA-SOTECNI S.p.A.	PROGETTO ESECUTIVO					
PROGETTO ESECUTIVO RELAZIONE DI CALCOLO IMPALCATO METALLICO L=45 M	COMMESSA IF2R	LOTTO 3.2.E.ZZ	CODIFICA CL	DOCUMENTO VI.21.0.9.001	REV. C	FOGLIO 143 di 648

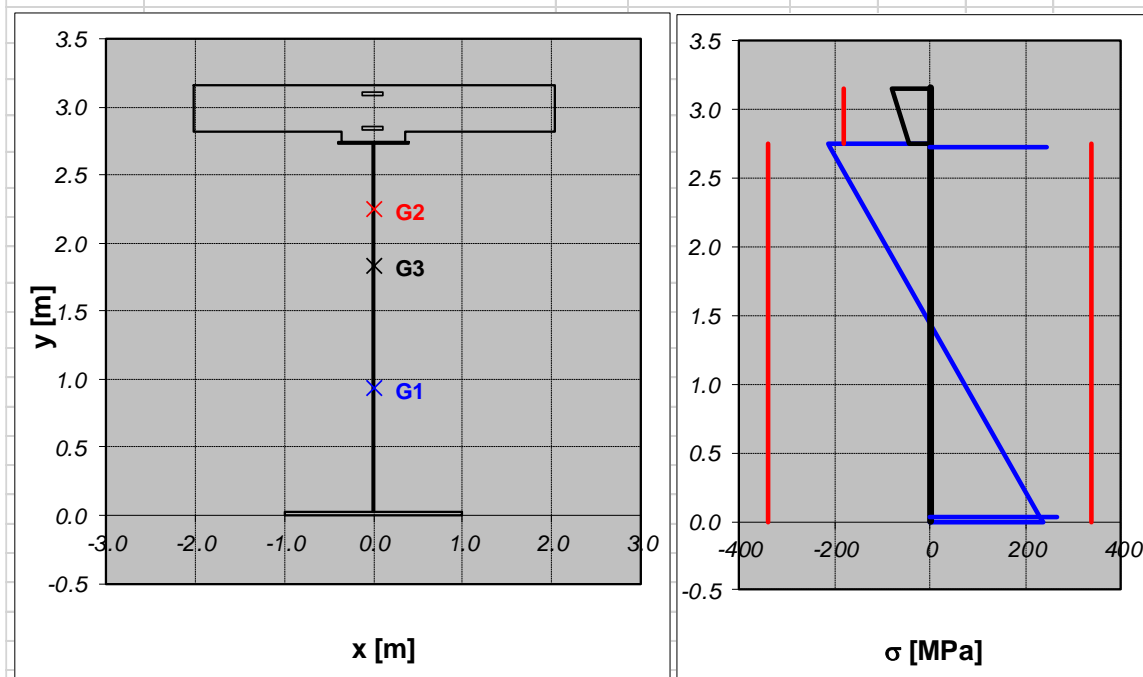
9.1.1.2 Sezione C1_fine

STATO LIMITE ULTIMO			C1_ext				
SOLLECITAZIONI			FASE 1	FASE 2	FASE 3		
	fase di analisi						
$N_s =$	sforzo normale nella soletta	kN	0	0	4591		
$N =$	sforzo normale	kN	0	-1248	-4591		
$V =$	sforzo di taglio in direzione z	kN	930	2053	1463		
$M =$	momento flettente intorno all'asse x	kN m	11110	16196	23130		
VERIFICA DI RESISTENZA IN TENSIONI			FASE 1	FASE 2	FASE 3	Totale	verificato
$\sigma_{s,s} =$	tensione normale estradosso soletta	MPa		-5.0	-3.2	-8	verifica
$\sigma_{s,i} =$	tensione normale intradosso soletta	MPa		-3.0	-1.7	-5	verifica
$\sigma_{s,ss} =$	tensione normale armatura superiore	MPa		0	0	0	verifica
$\sigma_{t,s} =$	tensione normale estradosso trave	MPa	-134	-19	-72	-224	verifica
$\sigma_{t,i} =$	tensione normale intradosso trave	MPa	69	67	87	223	verifica
$\sigma_{r,s} =$	tensione normale estradosso raddoppio superiore	MPa	-132	-18	-70	-221	verifica
$\sigma_{r,i} =$	tensione normale intradosso raddoppio inferiore	MPa	67	66	85	218	verifica
$\sigma_{a,s} =$	tensione normale estradosso anima	MPa	-132	-18	-70	-221	verifica
$\sigma_{a,i} =$	tensione normale intradosso anima	MPa	67	66	85	218	verifica
$\tau =$	tensione tangenziale media	MPa	16	35	25	75	verifica
$\sigma_{id,a,s} =$	tensione ideale attacco anima-ala sup	MPa	135	63	82	256	verifica
$\sigma_{id,a,i} =$	tensione ideale attacco anima-ala inf	MPa	72	89	95	254	verifica



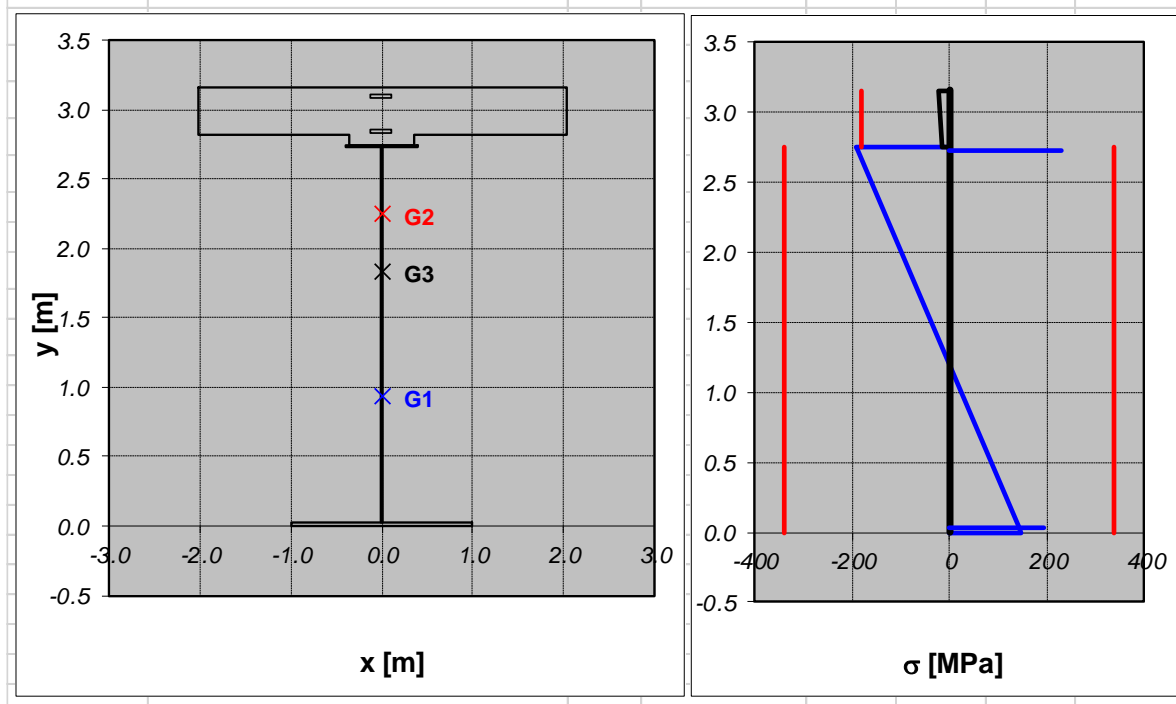
APPALTATORE:	TELESE S.c.a r.l. Consorzio Telese Società Consortile a Responsabilità Limitata	ITINERARIO NAPOLI – BARI RADDOPPIO TRATTA CANCELLO-BENEVENTO II LOTTO FUNZIONALE FRASSO TELESINO – VITULANO 3 SUBLOTTO SAN LORENZO – VITULANO					
PROGETTAZIONE:	Mandataria: SYSTRA S.A. Mandante: SWS Engineering S.p.A. SYSTRA-SOTECNI S.p.A.	PROGETTO ESECUTIVO					
PROGETTO ESECUTIVO RELAZIONE DI CALCOLO IMPALCATO METALLICO L=45 M		COMMESSA IF2R	LOTTO 3.2.E.ZZ	CODIFICA CL	DOCUMENTO VI.21.0.9.001	REV. C	FOGLIO 144 di 648

STATO LIMITE ULTIMO				C1_ext				
SOLLECITAZIONI				FASE 1	FASE 2	FASE 3		
	fase di analisi							
$N_s =$	sfuerzo normale nella soletta	kN		0	-2743	4591		
$N =$	sfuerzo normale	kN		0	3510	-4591		
$V =$	sfuerzo di taglio in direzione z	kN		930	2053	1463		
$M =$	momento flettente intorno all'asse x	kN m		11110	16196	23130		
VERIFICA DI RESISTENZA IN TENSIONI				FASE 1	FASE 2	FASE 3	Totale	verificato
	fase di analisi							
$\sigma_{s,s} =$	tensione normale estradosso soletta	MPa			-4.8	-3.2	-8	verifica
$\sigma_{s,i} =$	tensione normale intradosso soletta	MPa			-2.8	-1.7	-5	verifica
$\sigma_{s,ss} =$	tensione normale armatura superiore	MPa			0	0	0	verifica
$\sigma_{t,s} =$	tensione normale estradosso trave	MPa		-134	-6	-72	-212	verifica
$\sigma_{t,i} =$	tensione normale intradosso trave	MPa		69	80	87	236	verifica
$\sigma_{r,s} =$	tensione normale estradosso raddoppio superiore	MPa		-132	-6	-70	-208	verifica
$\sigma_{r,i} =$	tensione normale intradosso raddoppio inferiore	MPa		67	79	85	231	verifica
$\sigma_{a,s} =$	tensione normale estradosso anima	MPa		-132	-6	-70	-208	verifica
$\sigma_{a,i} =$	tensione normale intradosso anima	MPa		67	79	85	231	verifica
$\tau =$	tensione tangenziale media	MPa		16	35	25	75	verifica
$\sigma_{d,a,s} =$	tensione ideale attacco anima-ala sup	MPa		135	60	82	245	verifica
$\sigma_{d,a,i} =$	tensione ideale attacco anima-ala inf	MPa		72	99	95	265	verifica



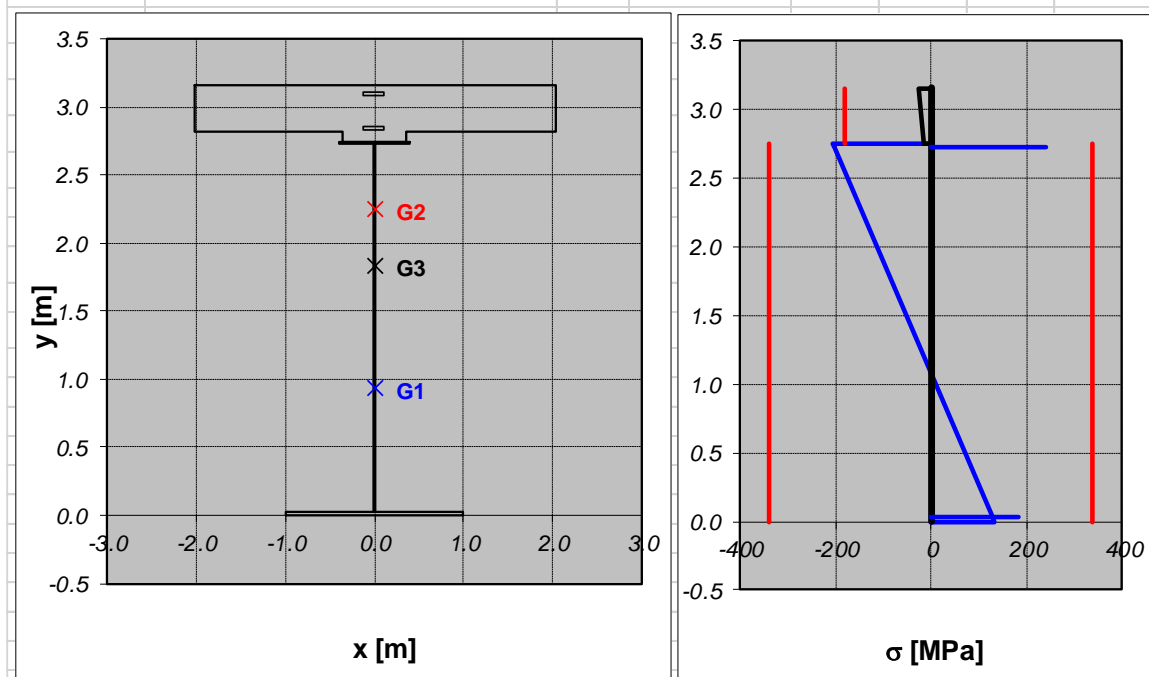
APPALTATORE:	TELESE S.c.a.r.l. Consorzio Telese Società Consortile a Responsabilità Limitata	ITINERARIO NAPOLI – BARI RADDOPPIO TRATTA CANCELLO-BENEVENTO II LOTTO FUNZIONALE FRASSO TELESINO – VITULANO 3 SUBLOTTO SAN LORENZO – VITULANO					
PROGETTAZIONE:	Mandataria: SYSTRA S.A. Mandante: SWS Engineering S.p.A. SYSTRA-SOTECNI S.p.A.	PROGETTO ESECUTIVO					
PROGETTO ESECUTIVO RELAZIONE DI CALCOLO IMPALCATO METALLICO L=45 M		COMMESSA IF2R	LOTTO 3.2.E.ZZ	CODIFICA CL	DOCUMENTO VI.21.0.9.001	REV. C	FOGLIO 145 di 648

STATO LIMITE ULTIMO		C1_ext				
SOLLECITAZIONI		FASE 1	FASE 2	FASE 3		
	fase di analisi					
$N_s =$	sforzo normale nella soletta	kN	0	-2743	4591	
$N =$	sforzo normale	kN	0	3510	-4591	
$V =$	sforzo di taglio in direzione z	kN	930	2053	1463	
$M =$	momento flettente intorno all'asse x	kN m	11110	-4451	23130	
VERIFICA DI RESISTENZA IN TENSIONI		FASE 1	FASE 2	FASE 3	Totale verificato	
	fase di analisi					
$\sigma_{s,s} =$	tensione normale estradosso soletta	MPa		0.9	-3.2	-2 verifica
$\sigma_{s,i} =$	tensione normale intradosso soletta	MPa		0.4	-1.7	-1 verifica
$\sigma_{s,ss} =$	tensione normale armatura superiore	MPa		0	0	0 verifica
$\sigma_{t,s} =$	tensione normale estradosso trave	MPa	-134	14	-72	-192 verifica
$\sigma_{t,i} =$	tensione normale intradosso trave	MPa	69	-10	87	146 verifica
$\sigma_{r,s} =$	tensione normale estradosso raddoppio superiore	MPa	-132	13	-70	-189 verifica
$\sigma_{r,i} =$	tensione normale intradosso raddoppio inferiore	MPa	67	-10	85	142 verifica
$\sigma_{a,s} =$	tensione normale estradosso anima	MPa	-132	13	-70	-189 verifica
$\sigma_{a,i} =$	tensione normale intradosso anima	MPa	67	-10	85	142 verifica
$\tau =$	tensione tangenziale media	MPa	16	35	25	75 verifica
$\sigma_{d,a,s} =$	tensione ideale attacco anima-ala sup	MPa	135	61	82	229 verifica
$\sigma_{d,a,i} =$	tensione ideale attacco anima-ala inf	MPa	72	61	95	192 verifica



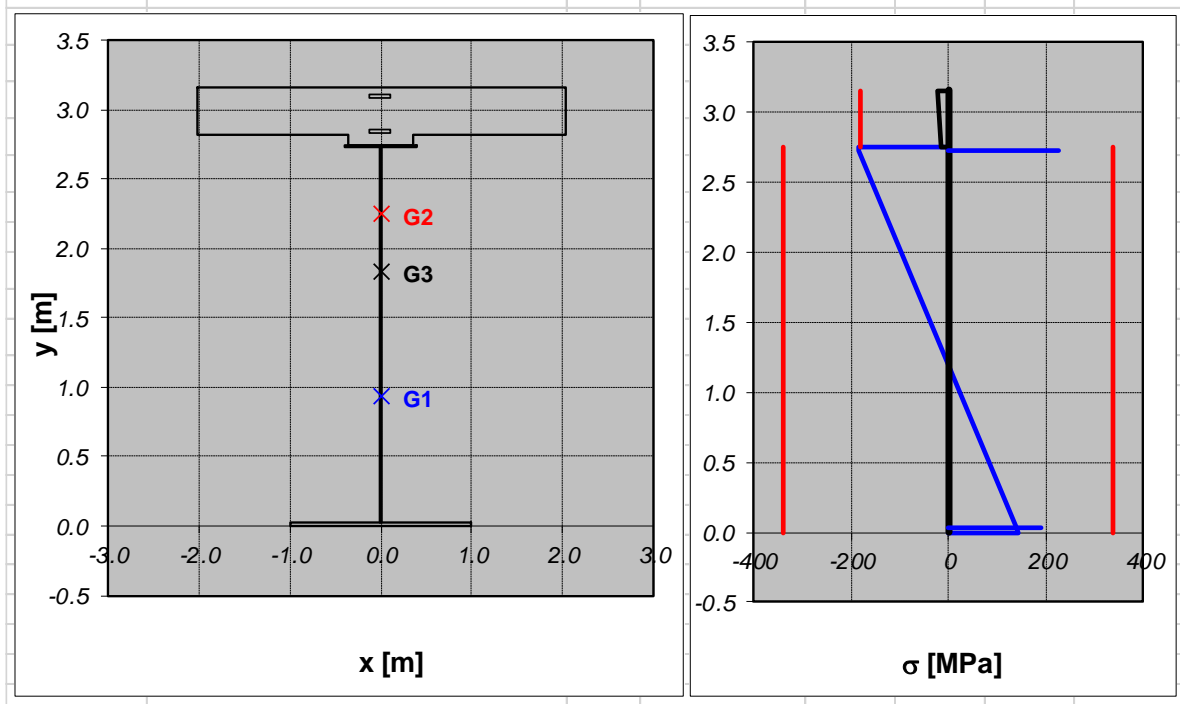
APPALTATORE:	TELESE S.c.a r.l. Consorzio Telese Società Consortile a Responsabilità Limitata	ITINERARIO NAPOLI – BARI RADDOPPIO TRATTA CANCELLO-BENEVENTO II LOTTO FUNZIONALE FRASSO TELESINO – VITULANO 3 SUBLOTTO SAN LORENZO – VITULANO					
PROGETTAZIONE:	Mandataria: SYSTRA S.A. Mandante: SWS Engineering S.p.A. SYSTRA-SOTECNI S.p.A.	PROGETTO ESECUTIVO					
PROGETTO ESECUTIVO RELAZIONE DI CALCOLO IMPALCATO METALLICO L=45 M		COMMESSA IF2R	LOTTO 3.2.E.ZZ	CODIFICA CL	DOCUMENTO VI.21.0.9.001	REV. C	FOGLIO 146 di 648

STATO LIMITE ULTIMO		C1_ext					
SOLLECITAZIONI			FASE 1	FASE 2	FASE 3		
	fase di analisi						
$N_s =$	sfuerzo normale nella soletta	kN	0	0	4591		
$N =$	sfuerzo normale	kN	0	-1248	-4591		
$V =$	sfuerzo di taglio in direzione z	kN	930	2053	1463		
$M =$	momento flettente intorno all'asse x	kN m	11110	-4451	23130		
VERIFICA DI RESISTENZA IN TENSIONI			FASE 1	FASE 2	FASE 3	Totale	verificato
$\sigma_{s,s} =$	tensione normale estradosso soletta	MPa		0.7	-3.2	-2	verifica
$\sigma_{s,i} =$	tensione normale intradosso soletta	MPa		0.2	-1.7	-2	verifica
$\sigma_{s,ss} =$	tensione normale armatura superiore	MPa		0	0	0	verifica
$\sigma_{t,s} =$	tensione normale estradosso trave	MPa	-134	1	-72	-204	verifica
$\sigma_{t,i} =$	tensione normale intradosso trave	MPa	69	-23	87	133	verifica
$\sigma_{r,s} =$	tensione normale estradosso raddoppio superiore	MPa	-132	1	-70	-202	verifica
$\sigma_{r,i} =$	tensione normale intradosso raddoppio inferiore	MPa	67	-22	85	129	verifica
$\sigma_{a,s} =$	tensione normale estradosso anima	MPa	-132	1	-70	-202	verifica
$\sigma_{a,i} =$	tensione normale intradosso anima	MPa	67	-22	85	129	verifica
$\tau =$	tensione tangenziale media	MPa	16	35	25	75	verifica
$\sigma_{d,a,s} =$	tensione ideale attacco anima-ala sup	MPa	135	60	82	240	verifica
$\sigma_{d,a,i} =$	tensione ideale attacco anima-ala inf	MPa	72	64	95	183	verifica



APPALTATORE:	TELESE S.c.a r.l. Consorzio Telese Società Consortile a Responsabilità Limitata	ITINERARIO NAPOLI – BARI RADDOPPIO TRATTA CANCELLO-BENEVENTO II LOTTO FUNZIONALE FRASSO TELESINO – VITULANO 3 SUBLOTTO SAN LORENZO – VITULANO					
PROGETTAZIONE:	Mandatario: SYSTRA S.A. Mandante: SWS Engineering S.p.A. SYSTRA-SOTECNI S.p.A.	PROGETTO ESECUTIVO					
PROGETTO ESECUTIVO RELAZIONE DI CALCOLO IMPALCATO METALLICO L=45 M		COMMESSA IF2R	LOTTO 3.2.E.ZZ	CODIFICA CL	DOCUMENTO VI.21.0.9.001	REV. C	FOGLIO 147 di 648

STATO LIMITE ULTIMO		C1_ext				
SOLLECITAZIONI		FASE 1	FASE 2	FASE 3		
	fase di analisi					
$N_s =$	sforzo normale nella soletta	kN	0	-4572	4591	
$N =$	sforzo normale	kN	0	5223	-4591	
$V =$	sforzo di taglio in direzione z	kN	930	2053	1463	
$M =$	momento flettente intorno all'asse x	kN m	11110	-6150	23130	
VERIFICA DI RESISTENZA IN TENSIONI		FASE 1	FASE 2	FASE 3	Totale verificato	
	fase di analisi					
$\sigma_{s,s} =$	tensione normale estradosso soletta	MPa		0.9	-3.2	-2 verifica
$\sigma_{s,i} =$	tensione normale intradosso soletta	MPa		0.1	-1.7	-2 verifica
$\sigma_{s,ss} =$	tensione normale armatura superiore	MPa		0	0	0 verifica
$\sigma_{t,s} =$	tensione normale estradosso trave	MPa	-134	20	-72	-186 verifica
$\sigma_{t,i} =$	tensione normale intradosso trave	MPa	69	-13	87	143 verifica
$\sigma_{r,s} =$	tensione normale estradosso raddoppio superiore	MPa	-132	20	-70	-183 verifica
$\sigma_{r,i} =$	tensione normale intradosso raddoppio inferiore	MPa	67	-13	85	139 verifica
$\sigma_{a,s} =$	tensione normale estradosso anima	MPa	-132	20	-70	-183 verifica
$\sigma_{a,i} =$	tensione normale intradosso anima	MPa	67	-13	85	139 verifica
$\tau =$	tensione tangenziale media	MPa	16	35	25	75 verifica
$\sigma_{d,a,s} =$	tensione ideale attacco anima-ala sup	MPa	135	63	82	224 verifica
$\sigma_{d,a,i} =$	tensione ideale attacco anima-ala inf	MPa	72	61	95	190 verifica

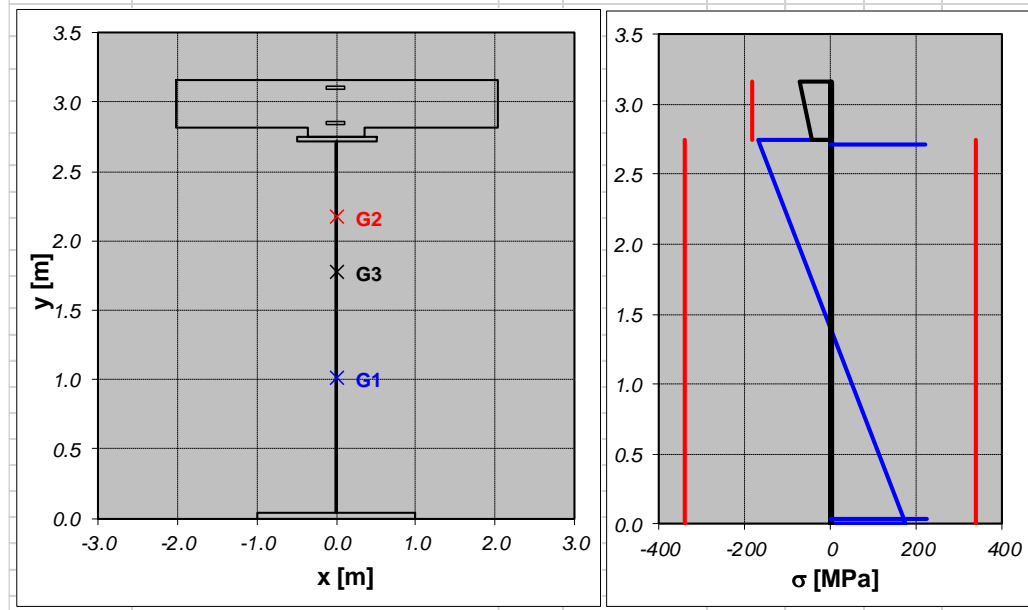


APPALTATORE:	TELESE S.c.a r.l. Consorzio Telese Società Consortile a Responsabilità Limitata	ITINERARIO NAPOLI – BARI RADDOPPIO TRATTA CANCELLO-BENEVENTO II LOTTO FUNZIONALE FRASSO TELESINO – VITULANO 3 SUBLOTTO SAN LORENZO – VITULANO				
PROGETTAZIONE:	Mandataria: SYSTRA S.A. Mandante: SWS Engineering S.p.A. SYSTRA-SOTECNI S.p.A.	PROGETTO ESECUTIVO				
PROGETTO ESECUTIVO RELAZIONE DI CALCOLO IMPALCATO METALLICO L=45 M		COMMESSA IF2R	LOTTO 3.2.E.ZZ	CODIFICA CL	DOCUMENTO VI.21.0.9.001	REV. C FOGLIO 148 di 648

9.1.2 Concio C2

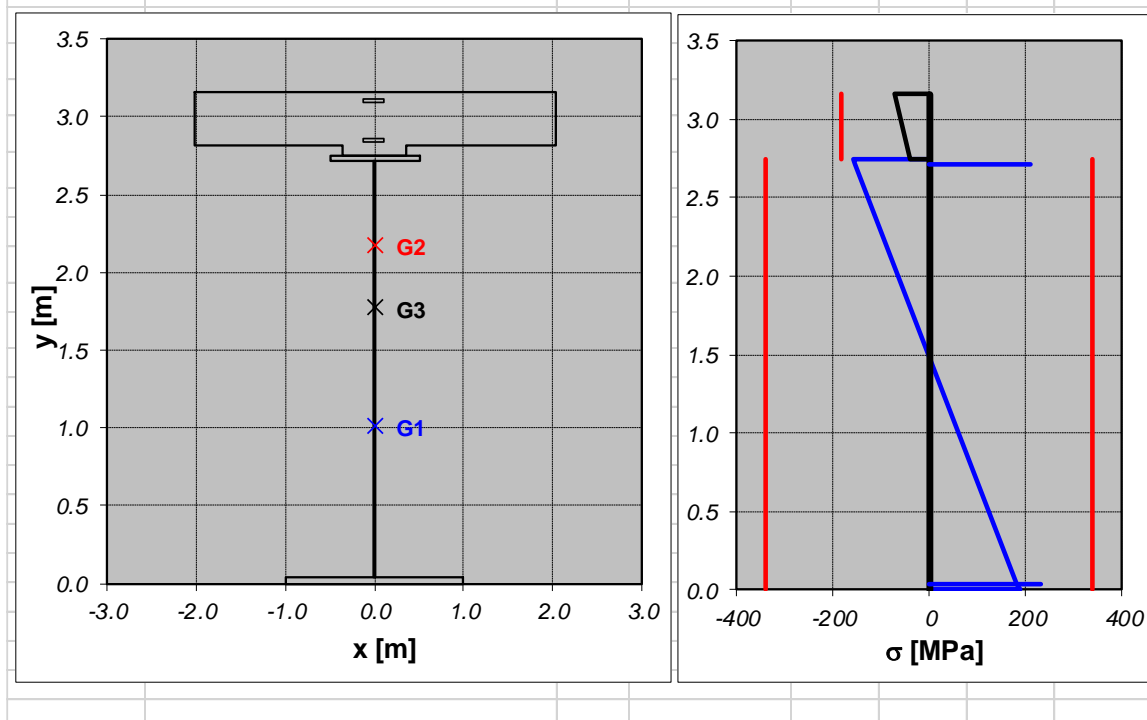
9.1.2.1 Sezione C2_0

STATO LIMITE ULTIMO			C2_ext				
SOLLECITAZIONI			FASE 1	FASE 2	FASE 3		
	fase di analisi						
N _s =	sforzio normale nella soletta	kN	0	0	4591		
N =	sforzio normale	kN	0	-1248	-4591		
V =	sforzio di taglio in direzione z	kN	930	2053	1463		
M =	momento flettente intorno all'asse x	kN m	11110	16196	23130		
VERIFICA DI RESISTENZA IN TENSIONI			FASE 1	FASE 2	FASE 3	Totale	verificato
σ _{s,s} =	tensione normale estradosso soletta	MPa		-4.6	-2.5	-7	verifica
σ _{s,i} =	tensione normale intradosso soletta	MPa		-2.9	-1.3	-4	verifica
σ _{s,ss} =	tensione normale armatura superiore	MPa		0	0	0	verifica
σ _{t,s} =	tensione normale estradosso trave	MPa	-87	-18	-64	-170	verifica
σ _{t,i} =	tensione normale intradosso trave	MPa	51	55	70	176	verifica
σ _{r,s} =	tensione normale estradosso raddoppio superiore	MPa	-85	-17	-62	-165	verifica
σ _{r,i} =	tensione normale intradosso raddoppio inferiore	MPa	49	54	68	171	verifica
σ _{a,s} =	tensione normale estradosso anima	MPa	-85	-17	-62	-165	verifica
σ _{a,i} =	tensione normale intradosso anima	MPa	49	54	68	171	verifica
τ =	tensione tangenziale media	MPa	17	38	27	83	verifica
σ _{id,a,s} =	tensione ideale attacco anima-ala sup	MPa	90	69	78	219	verifica
σ _{id,a,i} =	tensione ideale attacco anima-ala inf	MPa	57	85	83	223	verifica



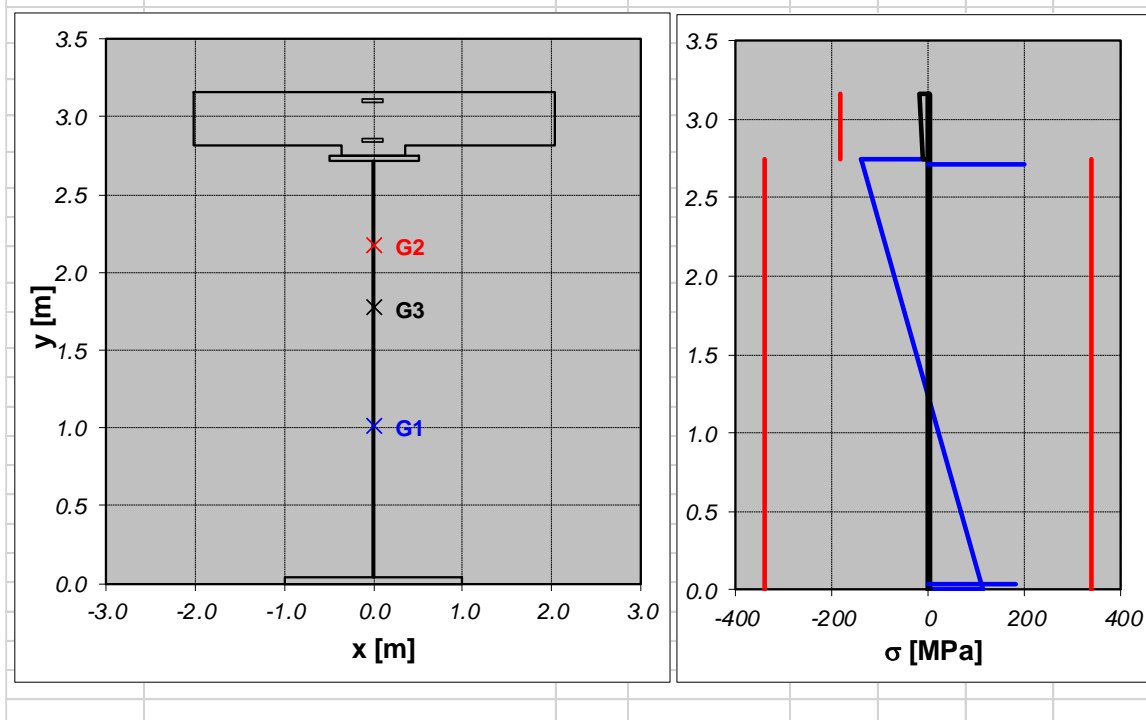
APPALTATORE:	TELESE S.c.a r.l. Consorzio Telese Società Consortile a Responsabilità Limitata	ITINERARIO NAPOLI – BARI RADDOPPIO TRATTA CANCELLO-BENEVENTO II LOTTO FUNZIONALE FRASSO TELESINO – VITULANO 3 SUBLOTTO SAN LORENZO – VITULANO					
PROGETTAZIONE:	Mandatario: SYSTRA S.A. Mandante: SWS Engineering S.p.A. SYSTRA-SOTECNI S.p.A.	PROGETTO ESECUTIVO					
PROGETTO ESECUTIVO RELAZIONE DI CALCOLO IMPALCATO METALLICO L=45 M		COMMESSA IF2R	LOTTO 3.2.E.ZZ	CODIFICA CL	DOCUMENTO VI.21.0.9.001	REV. C	FOGLIO 149 di 648

STATO LIMITE ULTIMO				C2_ext				
SOLLECITAZIONI				FASE 1	FASE 2	FASE 3		
	fase di analisi							
$N_s =$	sfuerzo normale nella soletta	kN		0	-2743	4591		
$N =$	sfuerzo normale	kN		0	3510	-4591		
$V =$	sfuerzo di taglio in direzione z	kN		930	2053	1463		
$M =$	momento flettente intorno all'asse x	kN m		11110	16196	23130		
VERIFICA DI RESISTENZA IN TENSIONI				FASE 1	FASE 2	FASE 3	Totale	verificato
	fase di analisi							
$\sigma_{s,s} =$	tensione normale estradosso soletta	MPa			-4.6	-2.5	-7	verifica
$\sigma_{s,i} =$	tensione normale intradosso soletta	MPa			-2.9	-1.3	-4	verifica
$\sigma_{s,ss} =$	tensione normale armatura superiore	MPa			0	0	0	verifica
$\sigma_{t,s} =$	tensione normale estradosso trave	MPa		-87	-7	-64	-158	verifica
$\sigma_{t,i} =$	tensione normale intradosso trave	MPa		51	66	70	187	verifica
$\sigma_{r,s} =$	tensione normale estradosso raddoppio superiore	MPa		-85	-6	-62	-154	verifica
$\sigma_{r,i} =$	tensione normale intradosso raddoppio inferiore	MPa		49	65	68	182	verifica
$\sigma_{a,s} =$	tensione normale estradosso anima	MPa		-85	-6	-62	-154	verifica
$\sigma_{a,i} =$	tensione normale intradosso anima	MPa		49	65	68	182	verifica
$\tau =$	tensione tangenziale media	MPa		17	38	27	83	verifica
$\sigma_{d,a,s} =$	tensione ideale attacco anima-ala sup	MPa		90	67	78	210	verifica
$\sigma_{d,a,i} =$	tensione ideale attacco anima-ala inf	MPa		57	93	83	232	verifica



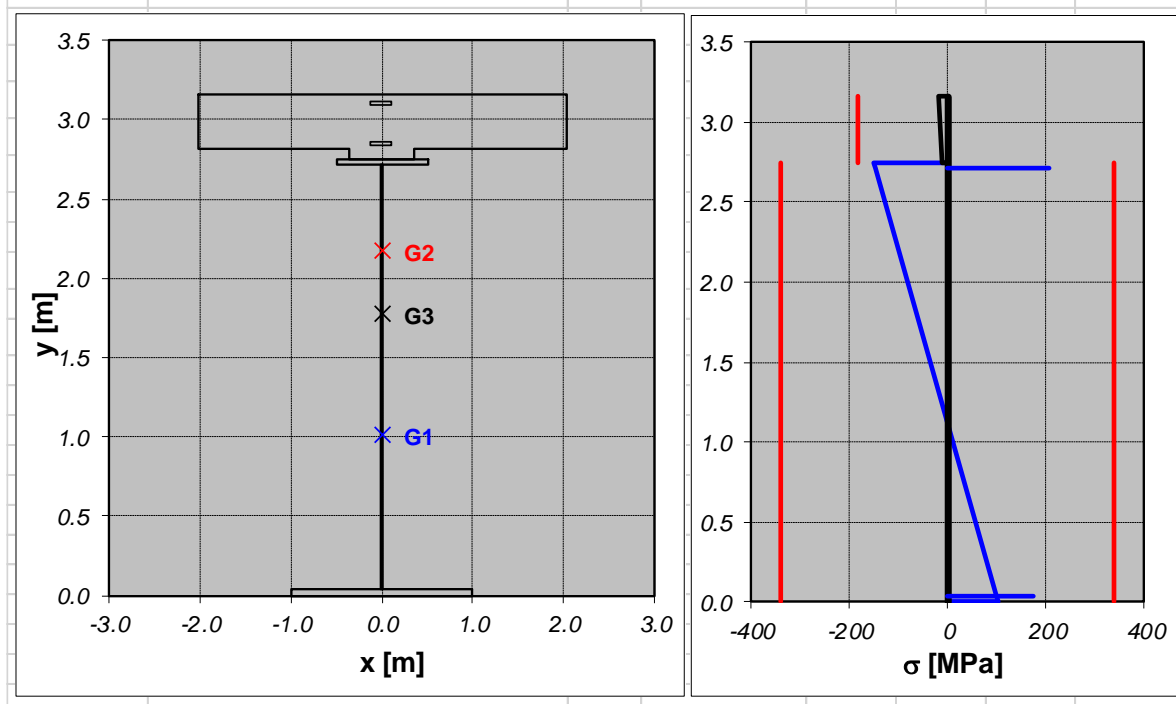
APPALTATORE:	TELESE S.c.a r.l. Consorzio Telese Società Consortile a Responsabilità Limitata	ITINERARIO NAPOLI – BARI RADDOPPIO TRATTA CANCELLO-BENEVENTO II LOTTO FUNZIONALE FRASSO TELESINO – VITULANO 3 SUBLOTTO SAN LORENZO – VITULANO					
PROGETTAZIONE:	Mandatario: SYSTRA S.A. Mandante: SWS Engineering S.p.A. SYSTRA-SOTECNI S.p.A.	PROGETTO ESECUTIVO					
PROGETTO ESECUTIVO RELAZIONE DI CALCOLO IMPALCATO METALLICO L=45 M		COMMESSA IF2R	LOTTO 3.2.E.ZZ	CODIFICA CL	DOCUMENTO VI.21.0.9.001	REV. C	FOGLIO 150 di 648

STATO LIMITE ULTIMO		C2_ext					
SOLLECITAZIONI		FASE 1		FASE 2	FASE 3		
	fase di analisi						
$N_s =$	sfuerzo normale nella soletta	kN	0	-2743	4591		
$N =$	sfuerzo normale	kN	0	3510	-4591		
$V =$	sfuerzo di taglio in direzione z	kN	930	2053	1463		
$M =$	momento flettente intorno all'asse x	kN m	11110	-4451	23130		
VERIFICA DI RESISTENZA IN TENSIONI		FASE 1		FASE 2	FASE 3	Totale	verificato
	fase di analisi						
$\sigma_{s,s} =$	tensione normale estradosso soletta	MPa		0.7	-2.5	-2	verifica
$\sigma_{s,i} =$	tensione normale intradosso soletta	MPa		0.2	-1.3	-1	verifica
$\sigma_{s,ss} =$	tensione normale armatura superiore	MPa		0	0	0	verifica
$\sigma_{t,s} =$	tensione normale estradosso trave	MPa	-87	13	-64	-138	verifica
$\sigma_{t,i} =$	tensione normale intradosso trave	MPa	51	-7	70	113	verifica
$\sigma_{r,s} =$	tensione normale estradosso raddoppio superiore	MPa	-85	12	-62	-135	verifica
$\sigma_{r,i} =$	tensione normale intradosso raddoppio inferiore	MPa	49	-7	68	110	verifica
$\sigma_{a,s} =$	tensione normale estradosso anima	MPa	-85	12	-62	-135	verifica
$\sigma_{a,i} =$	tensione normale intradosso anima	MPa	49	-7	68	110	verifica
$\tau =$	tensione tangenziale media	MPa	17	38	27	83	verifica
$\sigma_{d,a,s} =$	tensione ideale attacco anima-ala sup	MPa	90	68	78	198	verifica
$\sigma_{d,a,i} =$	tensione ideale attacco anima-ala inf	MPa	57	67	83	181	verifica



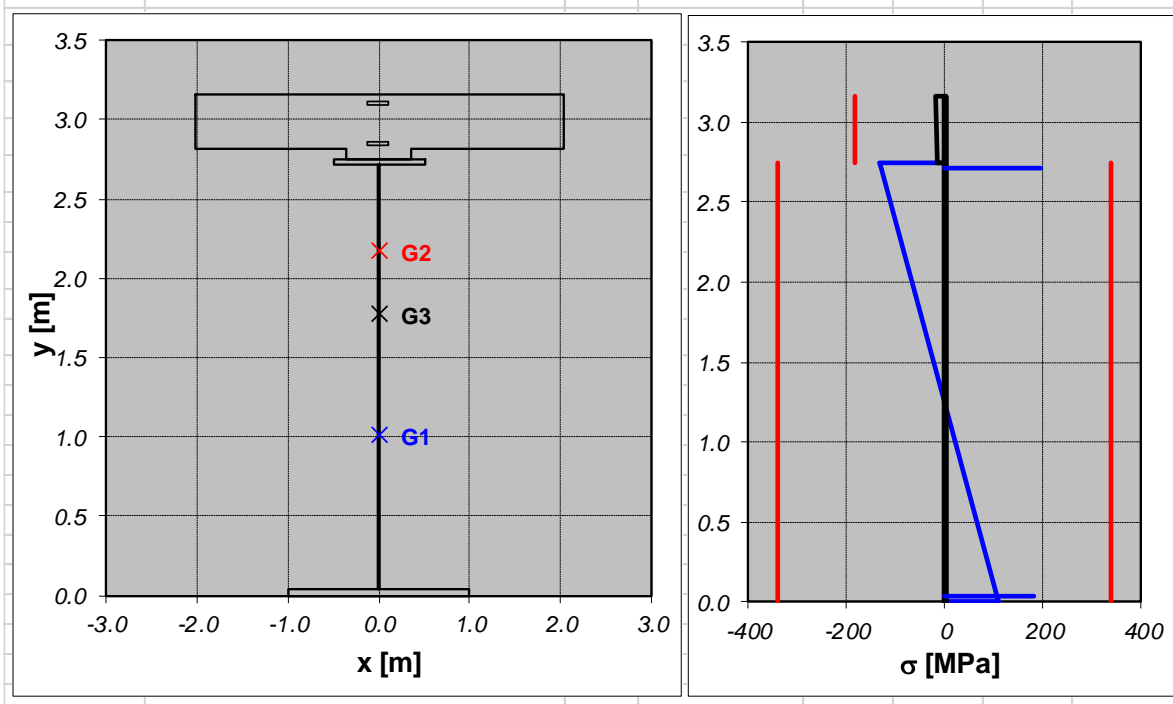
APPALTATORE: TELESE S.c.a r.l. Consorzio Telese Società Consortile a Responsabilità Limitata	ITINERARIO NAPOLI – BARI RADDOPPIO TRATTA CANCELLO-BENEVENTO II LOTTO FUNZIONALE FRASSO TELESINO – VITULANO 3 SUBLOTTO SAN LORENZO – VITULANO					
PROGETTAZIONE: Mandatario: SYSTRA S.A. Mandante: SWS Engineering S.p.A. SYSTRA-SOTECNI S.p.A.	PROGETTO ESECUTIVO					
PROGETTO ESECUTIVO RELAZIONE DI CALCOLO IMPALCATO METALLICO L=45 M	COMMESSA IF2R	LOTTO 3.2.E.ZZ	CODIFICA CL	DOCUMENTO VI.21.0.9.001	REV. C	FOGLIO 151 di 648

STATO LIMITE ULTIMO						
SOLLECITAZIONI						
		C2_ext				
fase di analisi		FASE 1	FASE 2	FASE 3		
$N_s =$	sforzo normale nella soletta	kN	0	0	4591	
$N =$	sforzo normale	kN	0	-1248	-4591	
$V =$	sforzo di taglio in direzione z	kN	930	2053	1463	
$M =$	momento flettente intorno all'asse x	kN m	11110	-4451	23130	
VERIFICA DI RESISTENZA IN TENSIONI						
fase di analisi		FASE 1	FASE 2	FASE 3	Totale	verificato
$\sigma_{s,s} =$	tensione normale estradosso soletta	MPa	0.7	-2.5	-2	verifica
$\sigma_{s,i} =$	tensione normale intradosso soletta	MPa		0.2	-1.3	-1 verifica
$\sigma_{s,ss} =$	tensione normale armatura superiore	MPa		0	0	0 verifica
$\sigma_{t,s} =$	tensione normale estradosso trave	MPa	-87	1	-64	-150 verifica
$\sigma_{t,i} =$	tensione normale intradosso trave	MPa	51	-19	70	102 verifica
$\sigma_{r,s} =$	tensione normale estradosso raddoppio superiore	MPa	-85	1	-62	-147 verifica
$\sigma_{r,i} =$	tensione normale intradosso raddoppio inferiore	MPa	49	-19	68	98 verifica
$\sigma_{a,s} =$	tensione normale estradosso anima	MPa	-85	1	-62	-147 verifica
$\sigma_{a,i} =$	tensione normale intradosso anima	MPa	49	-19	68	98 verifica
$\tau =$	tensione tangenziale media	MPa	17	38	27	83 verifica
$\sigma_{d,a,s} =$	tensione ideale attacco anima-ala sup	MPa	90	66	78	206 verifica
$\sigma_{d,a,i} =$	tensione ideale attacco anima-ala inf	MPa	57	69	83	174 verifica



APPALTATORE: TELESE S.c.a r.l. Consorzio Telese Società Consortile a Responsabilità Limitata	ITINERARIO NAPOLI – BARI RADDOPPIO TRATTA CANCELLO-BENEVENTO II LOTTO FUNZIONALE FRASSO TELESINO – VITULANO 3 SUBLOTTO SAN LORENZO – VITULANO												
PROGETTAZIONE: Mandatario: SYSTRA S.A. Mandante: SWS Engineering S.p.A. SYSTRA-SOTECNI S.p.A.	PROGETTO ESECUTIVO												
PROGETTO ESECUTIVO RELAZIONE DI CALCOLO IMPALCATO METALLICO L=45 M	<table border="1"> <tr> <td>COMMESSA</td> <td>LOTTO</td> <td>CODIFICA</td> <td>DOCUMENTO</td> <td>REV.</td> <td>FOGLIO</td> </tr> <tr> <td>IF2R</td> <td>3.2.E.ZZ</td> <td>CL</td> <td>VI.21.0.9.001</td> <td>C</td> <td>152 di 648</td> </tr> </table>	COMMESSA	LOTTO	CODIFICA	DOCUMENTO	REV.	FOGLIO	IF2R	3.2.E.ZZ	CL	VI.21.0.9.001	C	152 di 648
COMMESSA	LOTTO	CODIFICA	DOCUMENTO	REV.	FOGLIO								
IF2R	3.2.E.ZZ	CL	VI.21.0.9.001	C	152 di 648								

STATO LIMITE ULTIMO		C2_ext				
SOLLECITAZIONI		FASE 1	FASE 2	FASE 3		
	fase di analisi					
$N_s =$	sforzo normale nella soletta	kN	0	-4572	4591	
$N =$	sforzo normale	kN	0	5223	-4591	
$V =$	sforzo di taglio in direzione z	kN	930	2053	1463	
$M =$	momento flettente intorno all'asse x	kN m	11110	-6150	23130	
VERIFICA DI RESISTENZA IN TENSIONI		FASE 1	FASE 2	FASE 3	Totale verificato	
	fase di analisi					
$\sigma_{s,s} =$	tensione normale estradosso soletta	MPa		0.6	-2.5	-2 verifica
$\sigma_{s,i} =$	tensione normale intradosso soletta	MPa		-0.1	-1.3	-1 verifica
$\sigma_{s,ss} =$	tensione normale armatura superiore	MPa		0	0	0 verifica
$\sigma_{t,s} =$	tensione normale estradosso trave	MPa	-87	18	-64	-133 verifica
$\sigma_{t,i} =$	tensione normale intradosso trave	MPa	51	-9	70	111 verifica
$\sigma_{r,s} =$	tensione normale estradosso raddoppio superiore	MPa	-85	18	-62	-130 verifica
$\sigma_{r,i} =$	tensione normale intradosso raddoppio inferiore	MPa	49	-9	68	108 verifica
$\sigma_{a,s} =$	tensione normale estradosso anima	MPa	-85	18	-62	-130 verifica
$\sigma_{a,i} =$	tensione normale intradosso anima	MPa	49	-9	68	108 verifica
$\tau =$	tensione tangenziale media	MPa	17	38	27	83 verifica
$\sigma_{d,a,s} =$	tensione ideale attacco anima-ala sup	MPa	90	69	78	194 verifica
$\sigma_{d,a,i} =$	tensione ideale attacco anima-ala inf	MPa	57	67	83	180 verifica



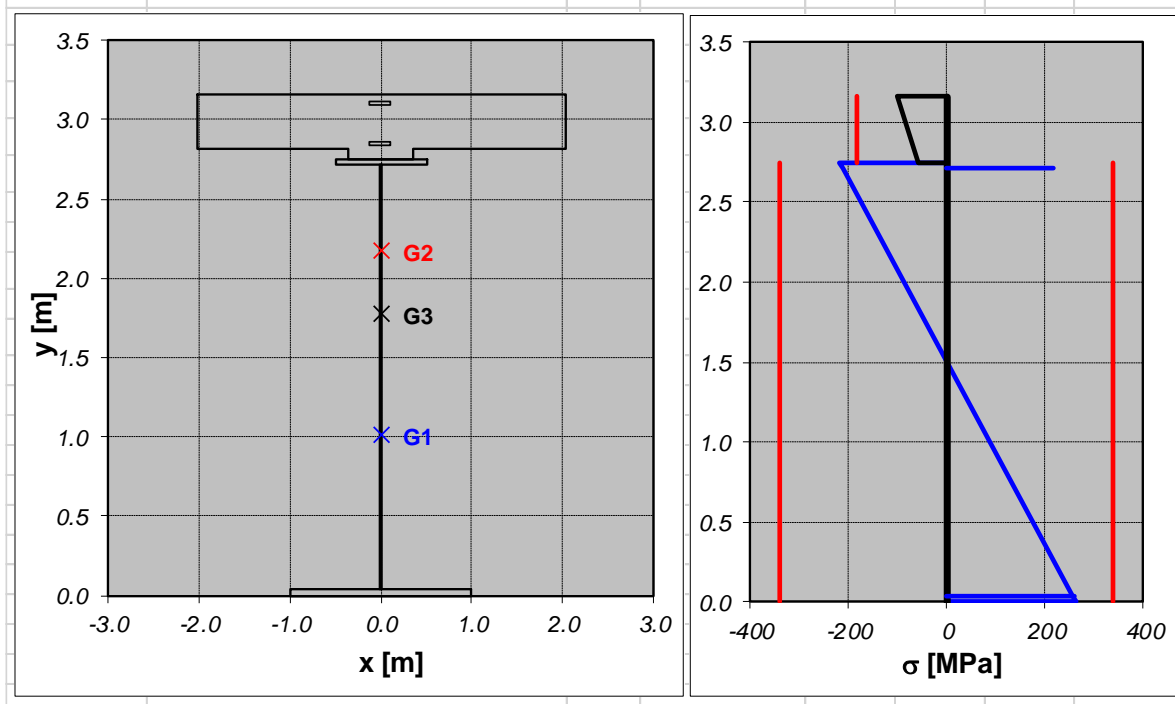
APPALTATORE: TELESE S.c.a r.l. Consorzio Telese Società Consortile a Responsabilità Limitata	ITINERARIO NAPOLI – BARI RADDOPPIO TRATTA CANCELLO-BENEVENTO II LOTTO FUNZIONALE FRASSO TELESINO – VITULANO 3 SUBLOTTO SAN LORENZO – VITULANO					
PROGETTAZIONE: Mandataria: SYSTRA S.A. Mandante: SWS Engineering S.p.A. SYSTRA-SOTECNI S.p.A.	PROGETTO ESECUTIVO					
PROGETTO ESECUTIVO RELAZIONE DI CALCOLO IMPALCATO METALLICO L=45 M	COMMESSA IF2R	LOTTO 3.2.E.ZZ	CODIFICA CL	DOCUMENTO VI.21.0.9.001	REV. C	FOGLIO 153 di 648

9.1.2.2 Sezione C2_fine

STATO LIMITE ULTIMO			C2_ext					
SOLLECITAZIONI			FASE 1	FASE 2	FASE 3			
$N_s =$	sforzo normale nella soletta	kN	0	0	4630			
$N =$	sforzo normale	kN	0	-2001	-4630			
$V =$	sforzo di taglio in direzione z	kN	100	1044	185			
$M =$	momento flettente intorno all'asse x	kN m	16198	23668	29683			
VERIFICA DI RESISTENZA IN TENSIONI			FASE 1	FASE 2	FASE 3	Totale	verificato	
$\sigma_{s,s} =$	tensione normale estradosso soletta	MPa		-6.8	-3.6	-10	verifica	
$\sigma_{s,i} =$	tensione normale intradosso soletta	MPa		-4.3	-2.1	-6	verifica	
$\sigma_{s,ss} =$	tensione normale armatura superiore	MPa		0	0	0	verifica	
$\sigma_{t,s} =$	tensione normale estradosso trave	MPa	-127	-27	-78	-232	verifica	
$\sigma_{t,i} =$	tensione normale intradosso trave	MPa	74	80	94	248	verifica	
$\sigma_{r,s} =$	tensione normale estradosso raddoppio superiore	MPa	-124	-26	-75	-226	verifica	
$\sigma_{r,i} =$	tensione normale intradosso raddoppio inferiore	MPa	71	78	92	241	verifica	
$\sigma_{a,s} =$	tensione normale estradosso anima	MPa	-124	-26	-75	-226	verifica	
$\sigma_{a,i} =$	tensione normale intradosso anima	MPa	71	78	92	241	verifica	
$\tau =$	tensione tangenziale media	MPa	2	20	3	25	verifica	
$\sigma_{id,a,s} =$	tensione ideale attacco anima-ala sup	MPa	124	43	76	230	verifica	
$\sigma_{id,a,i} =$	tensione ideale attacco anima-ala inf	MPa	71	85	92	245	verifica	

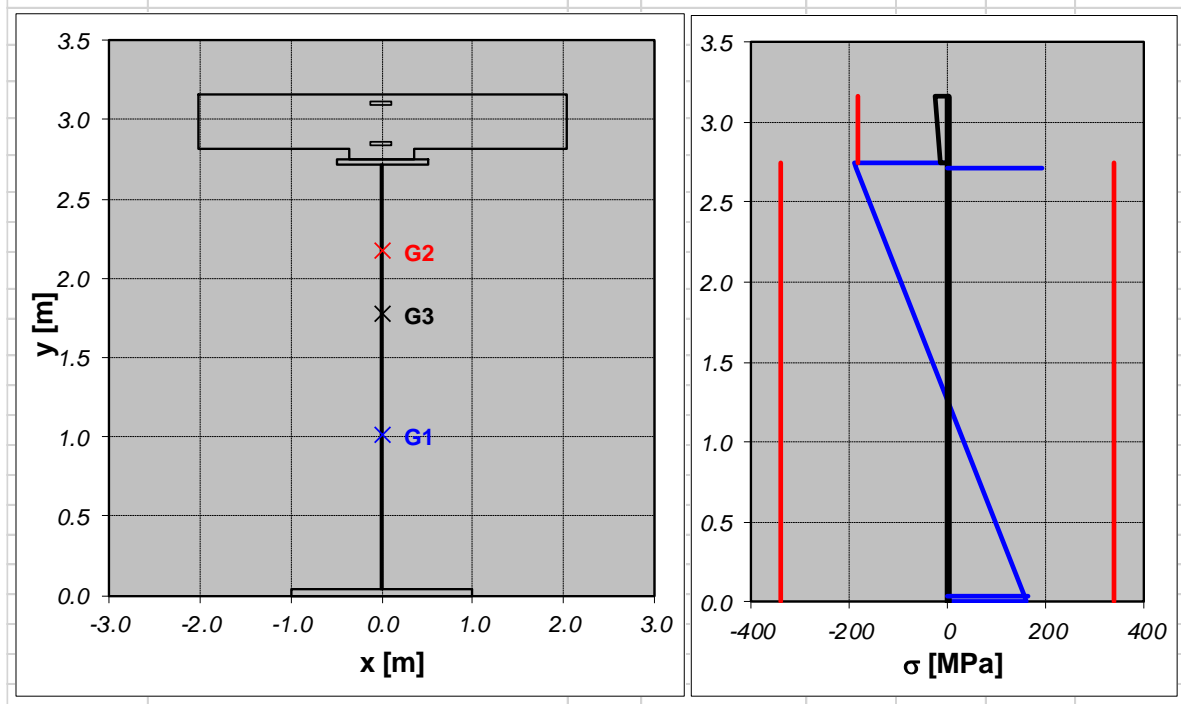
APPALTATORE: TELESE S.c.a r.l. Consorzio Telese Società Consortile a Responsabilità Limitata	ITINERARIO NAPOLI – BARI RADDOPPIO TRATTA CANCELLO-BENEVENTO II LOTTO FUNZIONALE FRASSO TELESINO – VITULANO 3 SUBLOTTO SAN LORENZO – VITULANO												
PROGETTAZIONE: Mandatario: SYSTRA S.A. Mandante: SWS Engineering S.p.A. SYSTRA-SOTECNI S.p.A.	PROGETTO ESECUTIVO												
PROGETTO ESECUTIVO RELAZIONE DI CALCOLO IMPALCATO METALLICO L=45 M	<table border="1"> <tr> <td>COMMESSA</td> <td>LOTTO</td> <td>CODIFICA</td> <td>DOCUMENTO</td> <td>REV.</td> <td>FOGLIO</td> </tr> <tr> <td>IF2R</td> <td>3.2.E.ZZ</td> <td>CL</td> <td>VI.21.0.9.001</td> <td>C</td> <td>154 di 648</td> </tr> </table>	COMMESSA	LOTTO	CODIFICA	DOCUMENTO	REV.	FOGLIO	IF2R	3.2.E.ZZ	CL	VI.21.0.9.001	C	154 di 648
COMMESSA	LOTTO	CODIFICA	DOCUMENTO	REV.	FOGLIO								
IF2R	3.2.E.ZZ	CL	VI.21.0.9.001	C	154 di 648								

STATO LIMITE ULTIMO		C2_ext				
SOLLECITAZIONI		FASE 1	FASE 2	FASE 3		
	fase di analisi					
$N_s =$	sforzo normale nella soletta	kN	0	-2780	4630	
$N =$	sforzo normale	kN	0	4029	-4630	
$V =$	sforzo di taglio in direzione z	kN	100	1044	185	
$M =$	momento flettente intorno all'asse x	kN m	16198	23668	29683	
VERIFICA DI RESISTENZA IN TENSIONI		FASE 1	FASE 2	FASE 3	Totale verificato	
	fase di analisi					
$\sigma_{s,s} =$	tensione normale estradosso soletta	MPa		-6.3	-3.6	-10 verifica
$\sigma_{s,i} =$	tensione normale intradosso soletta	MPa		-3.8	-2.1	-6 verifica
$\sigma_{s,ss} =$	tensione normale armatura superiore	MPa		0	0	0 verifica
$\sigma_{t,s} =$	tensione normale estradosso trave	MPa	-127	-13	-78	-217 verifica
$\sigma_{t,i} =$	tensione normale intradosso trave	MPa	74	94	94	263 verifica
$\sigma_{r,s} =$	tensione normale estradosso raddoppio superiore	MPa	-124	-11	-75	-211 verifica
$\sigma_{r,i} =$	tensione normale intradosso raddoppio inferiore	MPa	71	93	92	256 verifica
$\sigma_{a,s} =$	tensione normale estradosso anima	MPa	-124	-11	-75	-211 verifica
$\sigma_{a,i} =$	tensione normale intradosso anima	MPa	71	93	92	256 verifica
$\tau =$	tensione tangenziale media	MPa	2	20	3	25 verifica
$\sigma_{d,a,s} =$	tensione ideale attacco anima-ala sup	MPa	124	36	76	215 verifica
$\sigma_{d,a,i} =$	tensione ideale attacco anima-ala inf	MPa	71	99	92	259 verifica



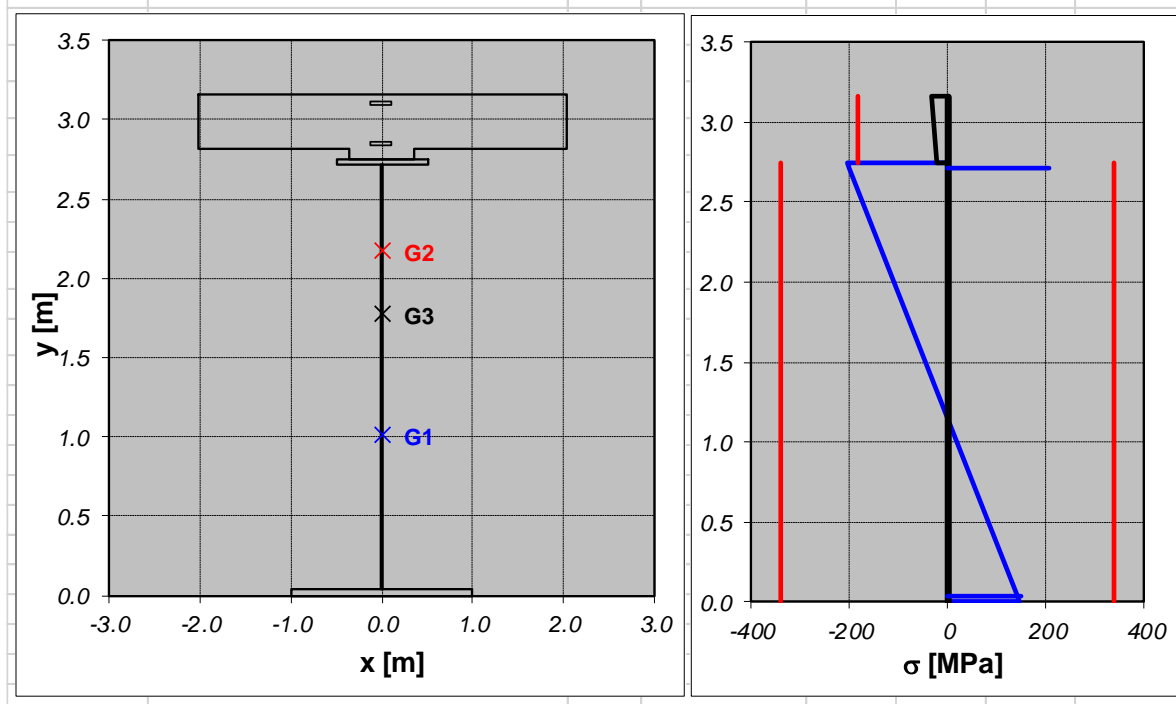
APPALTATORE: TELESE S.c.a r.l. Consorzio Telese Società Consortile a Responsabilità Limitata	ITINERARIO NAPOLI – BARI RADDOPPIO TRATTA CANCELLO-BENEVENTO II LOTTO FUNZIONALE FRASSO TELESINO – VITULANO 3 SUBLOTTO SAN LORENZO – VITULANO					
PROGETTAZIONE: Mandatario: SYSTRA S.A. Mandante: SWS Engineering S.p.A. SYSTRA-SOTECNI S.p.A.	PROGETTO ESECUTIVO					
PROGETTO ESECUTIVO RELAZIONE DI CALCOLO IMPALCATO METALLICO L=45 M	COMMESSA IF2R	LOTTO 3.2.E.ZZ	CODIFICA CL	DOCUMENTO VI.21.0.9.001	REV. C	FOGLIO 155 di 648

STATO LIMITE ULTIMO		C2_ext				
SOLLECITAZIONI		FASE 1	FASE 2	FASE 3		
	fase di analisi					
$N_s =$	sforzo normale nella soletta	kN	0	-2780	4630	
$N =$	sforzo normale	kN	0	4029	-4630	
$V =$	sforzo di taglio in direzione z	kN	100	1044	185	
$M =$	momento flettente intorno all'asse x	kN m	16198	-4852	29683	
VERIFICA DI RESISTENZA IN TENSIONI		FASE 1	FASE 2	FASE 3	Totale verificato	
	fase di analisi					
$\sigma_{s,s} =$	tensione normale estradosso soletta	MPa		1.0	-3.6	-3 verifica
$\sigma_{s,i} =$	tensione normale intradosso soletta	MPa		0.5	-2.1	-2 verifica
$\sigma_{s,ss} =$	tensione normale armatura superiore	MPa		0	0	0 verifica
$\sigma_{t,s} =$	tensione normale estradosso trave	MPa	-127	14	-78	-190 verifica
$\sigma_{t,i} =$	tensione normale intradosso trave	MPa	74	-8	94	161 verifica
$\sigma_{r,s} =$	tensione normale estradosso raddoppio superiore	MPa	-124	14	-75	-186 verifica
$\sigma_{r,i} =$	tensione normale intradosso raddoppio inferiore	MPa	71	-7	92	156 verifica
$\sigma_{a,s} =$	tensione normale estradosso anima	MPa	-124	14	-75	-186 verifica
$\sigma_{a,i} =$	tensione normale intradosso anima	MPa	71	-7	92	156 verifica
$\tau =$	tensione tangenziale media	MPa	2	20	3	25 verifica
$\sigma_{d,a,s} =$	tensione ideale attacco anima-ala sup	MPa	124	37	76	191 verifica
$\sigma_{d,a,i} =$	tensione ideale attacco anima-ala inf	MPa	71	35	92	162 verifica



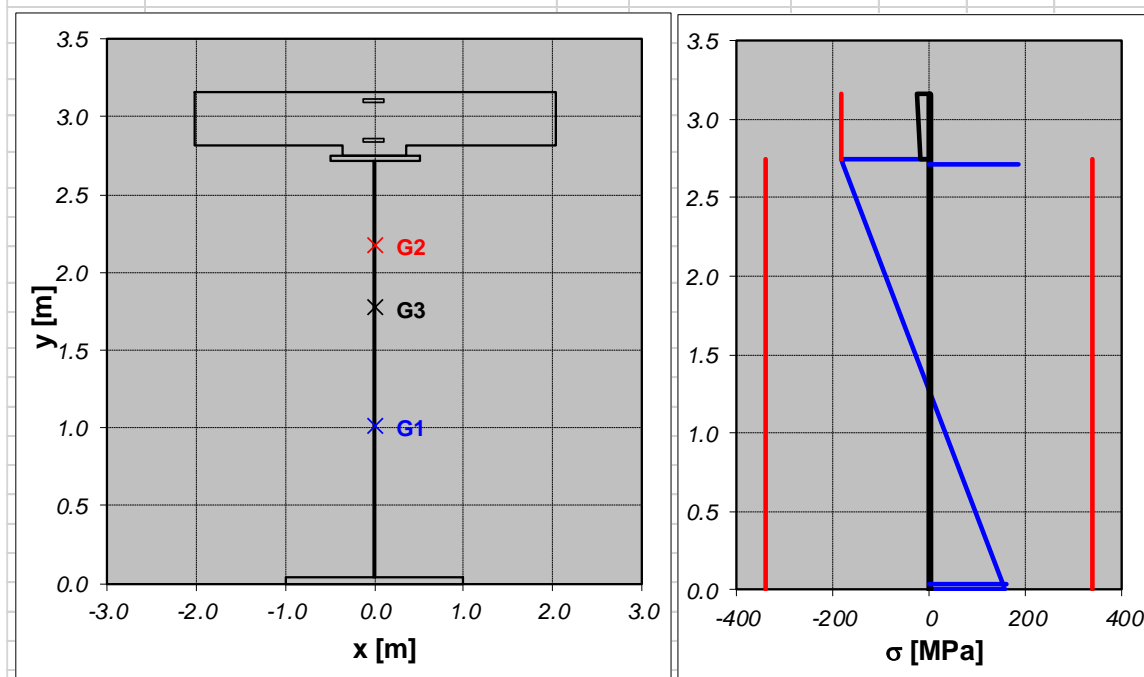
APPALTATORE: TELESE S.c.a r.l. Consorzio Telese Società Consortile a Responsabilità Limitata	ITINERARIO NAPOLI – BARI RADDOPPIO TRATTA CANCELLO-BENEVENTO II LOTTO FUNZIONALE FRASSO TELESINO – VITULANO 3 SUBLOTTO SAN LORENZO – VITULANO												
PROGETTAZIONE: Mandatario: SYSTRA S.A. Mandante: SWS Engineering S.p.A. SYSTRA-SOTECNI S.p.A.	PROGETTO ESECUTIVO												
PROGETTO ESECUTIVO RELAZIONE DI CALCOLO IMPALCATO METALLICO L=45 M	<table border="1"> <tr> <td>COMMESSA</td> <td>LOTTO</td> <td>CODIFICA</td> <td>DOCUMENTO</td> <td>REV.</td> <td>FOGLIO</td> </tr> <tr> <td>IF2R</td> <td>3.2.E.ZZ</td> <td>CL</td> <td>VI.21.0.9.001</td> <td>C</td> <td>156 di 648</td> </tr> </table>	COMMESSA	LOTTO	CODIFICA	DOCUMENTO	REV.	FOGLIO	IF2R	3.2.E.ZZ	CL	VI.21.0.9.001	C	156 di 648
COMMESSA	LOTTO	CODIFICA	DOCUMENTO	REV.	FOGLIO								
IF2R	3.2.E.ZZ	CL	VI.21.0.9.001	C	156 di 648								

STATO LIMITE ULTIMO		C2_ext				
SOLLECITAZIONI		FASE 1	FASE 2	FASE 3		
	fase di analisi					
$N_s =$	sforzo normale nella soletta	kN	0	0	4630	
$N =$	sforzo normale	kN	0	-2001	-4630	
$V =$	sforzo di taglio in direzione z	kN	100	1044	185	
$M =$	momento flettente intorno all'asse x	kN m	16198	-4852	29683	
VERIFICA DI RESISTENZA IN TENSIONI		FASE 1	FASE 2	FASE 3	Totale verificato	
	fase di analisi					
$\sigma_{s,s} =$	tensione normale estradosso soletta	MPa		0.5	-3.6	-3 verifica
$\sigma_{s,i} =$	tensione normale intradosso soletta	MPa		0.0	-2.1	-2 verifica
$\sigma_{s,ss} =$	tensione normale armatura superiore	MPa		0	0	0 verifica
$\sigma_{t,s} =$	tensione normale estradosso trave	MPa	-127	0	-78	-205 verifica
$\sigma_{t,i} =$	tensione normale intradosso trave	MPa	74	-22	94	146 verifica
$\sigma_{r,s} =$	tensione normale estradosso raddoppio superiore	MPa	-124	-1	-75	-200 verifica
$\sigma_{r,i} =$	tensione normale intradosso raddoppio inferiore	MPa	71	-22	92	141 verifica
$\sigma_{a,s} =$	tensione normale estradosso anima	MPa	-124	-1	-75	-200 verifica
$\sigma_{a,i} =$	tensione normale intradosso anima	MPa	71	-22	92	141 verifica
$\tau =$	tensione tangenziale media	MPa	2	20	3	25 verifica
$\sigma_{d,a,s} =$	tensione ideale attacco anima-ala sup	MPa	124	34	76	205 verifica
$\sigma_{d,a,i} =$	tensione ideale attacco anima-ala inf	MPa	71	40	92	147 verifica



APPALTATORE:	TELESE S.c.a r.l. Consorzio Telese Società Consortile a Responsabilità Limitata	ITINERARIO NAPOLI – BARI RADDOPPIO TRATTA CANCELLO-BENEVENTO II LOTTO FUNZIONALE FRASSO TELESINO – VITULANO 3 SUBLOTTO SAN LORENZO – VITULANO				
PROGETTAZIONE:	Mandatario: SYSTRA S.A. Mandante: SWS Engineering S.p.A. SYSTRA-SOTECNI S.p.A.	PROGETTO ESECUTIVO				
PROGETTO ESECUTIVO RELAZIONE DI CALCOLO IMPALCATO METALLICO L=45 M		COMMESSA IF2R	LOTTO 3.2.E.ZZ	CODIFICA CL	DOCUMENTO VI.21.0.9.001	REV. C FOGLIO 157 di 648

STATO LIMITE ULTIMO		C2_ext					
SOLLECITAZIONI			FASE 1	FASE 2	FASE 3		
	fase di analisi						
$N_s =$	sfuerzo normale nella soletta	kN	0	-4634	4630		
$N =$	sfuerzo normale	kN	0	5690	-4630		
$V =$	sfuerzo di taglio in direzione z	kN	100	1044	185		
$M =$	momento flettente intorno all'asse x	kN m	16198	-7075	29683		
VERIFICA DI RESISTENZA IN TENSIONI			FASE 1	FASE 2	FASE 3	Totale	verificato
$\sigma_{s,s} =$	tensione normale estradosso soletta	MPa		1.0	-3.6	-3	verifica
$\sigma_{s,i} =$	tensione normale intradosso soletta	MPa		0.2	-2.1	-2	verifica
$\sigma_{s,ss} =$	tensione normale armatura superiore	MPa		0	0	0	verifica
$\sigma_{t,s} =$	tensione normale estradosso trave	MPa	-127	20	-78	-184	verifica
$\sigma_{t,i} =$	tensione normale intradosso trave	MPa	74	-11	94	157	verifica
$\sigma_{r,s} =$	tensione normale estradosso raddoppio superiore	MPa	-124	20	-75	-180	verifica
$\sigma_{r,i} =$	tensione normale intradosso raddoppio inferiore	MPa	71	-11	92	152	verifica
$\sigma_{a,s} =$	tensione normale estradosso anima	MPa	-124	20	-75	-180	verifica
$\sigma_{a,i} =$	tensione normale intradosso anima	MPa	71	-11	92	152	verifica
$\tau =$	tensione tangenziale media	MPa	2	20	3	25	verifica
$\sigma_{d,a,s} =$	tensione ideale attacco anima-ala sup	MPa	124	39	76	185	verifica
$\sigma_{d,a,i} =$	tensione ideale attacco anima-ala inf	MPa	71	36	92	158	verifica

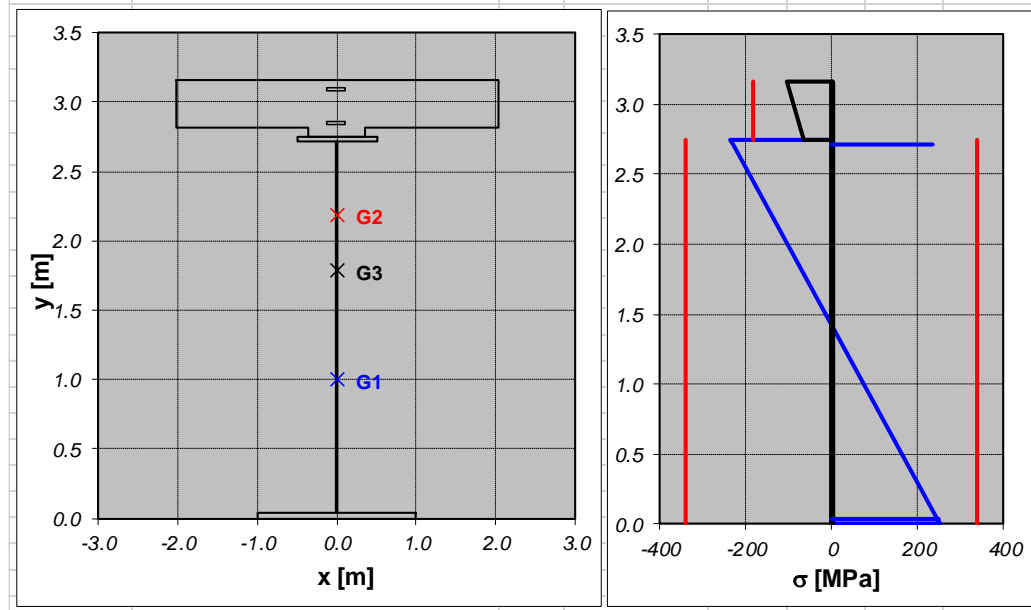


APPALTATORE:	TELESE S.c.a r.l. Consorzio Telese Società Consortile a Responsabilità Limitata	ITINERARIO NAPOLI – BARI RADDOPPIO TRATTA CANCELLO-BENEVENTO II LOTTO FUNZIONALE FRASSO TELESINO – VITULANO 3 SUBLOTTO SAN LORENZO – VITULANO				
PROGETTAZIONE:		PROGETTO ESECUTIVO				
Mandataria:	Mandante:					
SYSTRA S.A.	SWS Engineering S.p.A.	SYSTRA-SOTECNI S.p.A.				
PROGETTO ESECUTIVO	RELAZIONE DI CALCOLO IMPALCATO METALLICO L=45 M	COMMESSA	LOTTO	CODIFICA	DOCUMENTO	REV. FOGLIO
		IF2R	3.2.E.ZZ	CL	VI.21.0.9.001	C 158 di 648

9.1.3 Concio C3

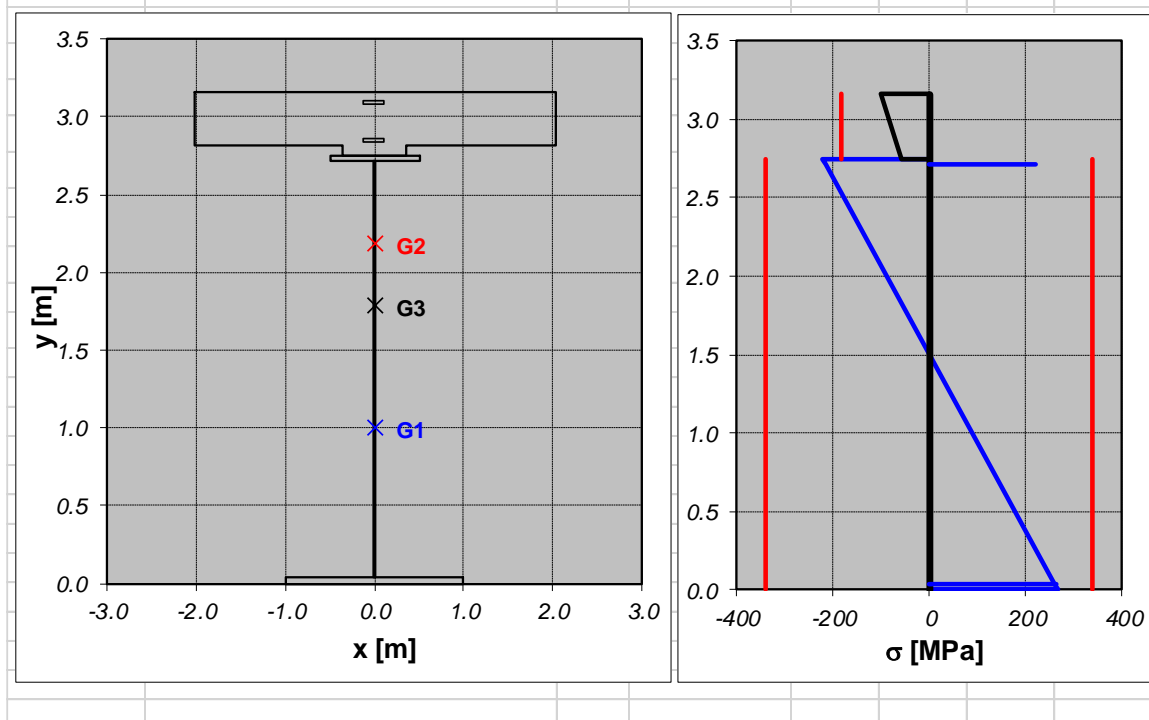
9.1.3.1 Sezione C3_0

STATO LIMITE ULTIMO		C3_ext				
SOLLECITAZIONI			FASE 1	FASE 2	FASE 3	
	fase di analisi					
$N_s =$	sforzio normale nella soletta	kN	0	0	4630	
$N =$	sforzio normale	kN	0	-2001	-4630	
$V =$	sforzio di taglio in direzione z	kN	100	1044	185	
$M =$	momento flettente intorno all'asse x	kN m	16198	23668	29683	
VERIFICA DI RESISTENZA IN TENSIONI			FASE 1	FASE 2	FASE 3	Totale verificato
$\sigma_{s,s} =$	tensione normale estradosso soletta	MPa		-6.8	-3.7	-11 verifica
$\sigma_{s,i} =$	tensione normale intradosso soletta	MPa		-4.3	-2.1	-6 verifica
$\sigma_{s,ss} =$	tensione normale armatura superiore	MPa		0	0	0 verifica
$\sigma_{t,s} =$	tensione normale estradosso trave	MPa	-130	-27	-78	-235 verifica
$\sigma_{t,i} =$	tensione normale intradosso trave	MPa	75	81	95	251 verifica
$\sigma_{r,s} =$	tensione normale estradosso raddoppio superiore	MPa	-128	-26	-76	-229 verifica
$\sigma_{r,i} =$	tensione normale intradosso raddoppio inferiore	MPa	72	79	93	244 verifica
$\sigma_{a,s} =$	tensione normale estradosso anima	MPa	-128	-26	-76	-229 verifica
$\sigma_{a,i} =$	tensione normale intradosso anima	MPa	72	79	93	244 verifica
$\tau =$	tensione tangenziale media	MPa	2	22	4	28 verifica
$\sigma_{id,a,s} =$	tensione ideale attacco anima-ala sup	MPa	128	46	76	234 verifica
$\sigma_{id,a,i} =$	tensione ideale attacco anima-ala inf	MPa	72	88	93	249 verifica



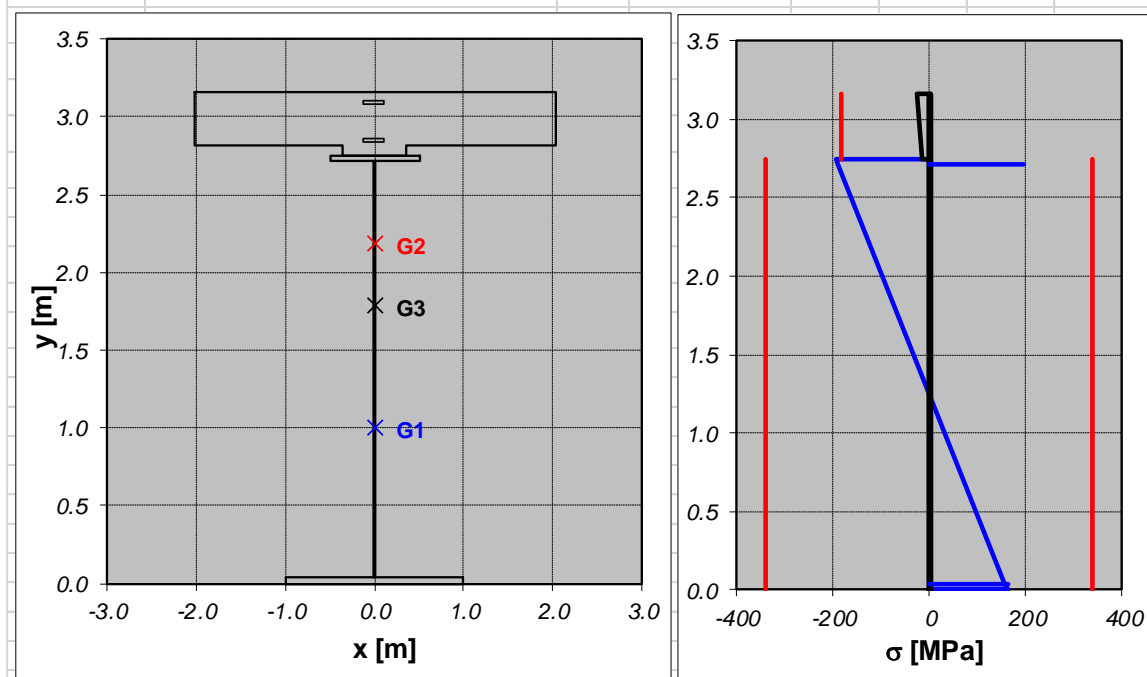
APPALTATORE:	TELESE S.c.a r.l. Consorzio Telese Società Consortile a Responsabilità Limitata	ITINERARIO NAPOLI – BARI RADDOPPIO TRATTA CANCELLO-BENEVENTO II LOTTO FUNZIONALE FRASSO TELESINO – VITULANO 3 SUBLOTTO SAN LORENZO – VITULANO					
PROGETTAZIONE:	Mandatario: SYSTRA S.A. Mandante: SWS Engineering S.p.A. SYSTRA-SOTECNI S.p.A.	PROGETTO ESECUTIVO					
PROGETTO ESECUTIVO RELAZIONE DI CALCOLO IMPALCATO METALLICO L=45 M		COMMESSA IF2R	LOTTO 3.2.E.ZZ	CODIFICA CL	DOCUMENTO VI.21.0.9.001	REV. C	FOGLIO 159 di 648

STATO LIMITE ULTIMO		C3_ext					
SOLLECITAZIONI			FASE 1	FASE 2	FASE 3		
	fase di analisi						
$N_s =$	sfuerzo normale nella soletta	kN	0	-2780	4630		
$N =$	sfuerzo normale	kN	0	4029	-4630		
$V =$	sfuerzo di taglio in direzione z	kN	100	1044	185		
$M =$	momento flettente intorno all'asse x	kN m	16198	23668	29683		
VERIFICA DI RESISTENZA IN TENSIONI			FASE 1	FASE 2	FASE 3	Totale	verificato
$\sigma_{s,s} =$	tensione normale estradosso soletta	MPa		-6.3	-3.7	-10	verifica
$\sigma_{s,i} =$	tensione normale intradosso soletta	MPa		-3.8	-2.1	-6	verifica
$\sigma_{s,ss} =$	tensione normale armatura superiore	MPa		0	0	0	verifica
$\sigma_{t,s} =$	tensione normale estradosso trave	MPa	-130	-12	-78	-220	verifica
$\sigma_{t,i} =$	tensione normale intradosso trave	MPa	75	96	95	266	verifica
$\sigma_{r,s} =$	tensione normale estradosso raddoppio superiore	MPa	-128	-11	-76	-214	verifica
$\sigma_{r,i} =$	tensione normale intradosso raddoppio inferiore	MPa	72	94	93	259	verifica
$\sigma_{a,s} =$	tensione normale estradosso anima	MPa	-128	-11	-76	-214	verifica
$\sigma_{a,i} =$	tensione normale intradosso anima	MPa	72	94	93	259	verifica
$\tau =$	tensione tangenziale media	MPa	2	22	4	28	verifica
$\sigma_{d,a,s} =$	tensione ideale attacco anima-ala sup	MPa	128	39	76	220	verifica
$\sigma_{d,a,i} =$	tensione ideale attacco anima-ala inf	MPa	72	101	93	263	verifica



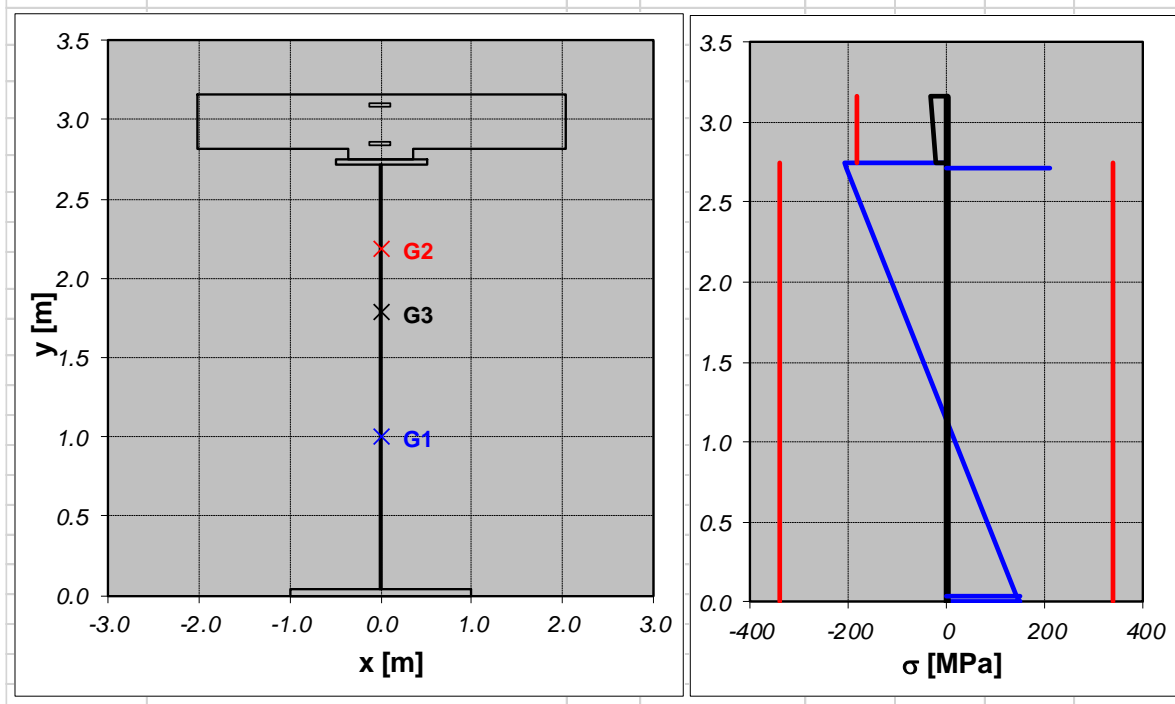
APPALTATORE:	TELESE S.c.a r.l. Consorzio Telese Società Consortile a Responsabilità Limitata	ITINERARIO NAPOLI – BARI RADDOPPIO TRATTA CANCELLO-BENEVENTO II LOTTO FUNZIONALE FRASSO TELESINO – VITULANO 3 SUBLOTTO SAN LORENZO – VITULANO					
PROGETTAZIONE:	Mandatario: SYSTRA S.A. Mandante: SWS Engineering S.p.A. SYSTRA-SOTECNI S.p.A.	PROGETTO ESECUTIVO					
PROGETTO ESECUTIVO RELAZIONE DI CALCOLO IMPALCATO METALLICO L=45 M		COMMESSA IF2R	LOTTO 3.2.E.ZZ	CODIFICA CL	DOCUMENTO VI.21.0.9.001	REV. C	FOGLIO 160 di 648

STATO LIMITE ULTIMO		C3_ext					
SOLLECITAZIONI			FASE 1	FASE 2	FASE 3		
	fase di analisi						
$N_s =$	sfuerzo normale nella soletta	kN	0	-2780	4630		
$N =$	sfuerzo normale	kN	0	4029	-4630		
$V =$	sfuerzo di taglio in direzione z	kN	100	1044	185		
$M =$	momento flettente intorno all'asse x	kN m	16198	-4852	29683		
VERIFICA DI RESISTENZA IN TENSIONI			FASE 1	FASE 2	FASE 3	Totale	verificato
$\sigma_{s,s} =$	tensione normale estradosso soletta	MPa		1.0	-3.7	-3	verifica
$\sigma_{s,i} =$	tensione normale intradosso soletta	MPa		0.5	-2.1	-2	verifica
$\sigma_{s,ss} =$	tensione normale armatura superiore	MPa		0	0	0	verifica
$\sigma_{t,s} =$	tensione normale estradosso trave	MPa	-130	14	-78	-194	verifica
$\sigma_{t,i} =$	tensione normale intradosso trave	MPa	75	-8	95	162	verifica
$\sigma_{r,s} =$	tensione normale estradosso raddoppio superiore	MPa	-128	14	-76	-189	verifica
$\sigma_{r,i} =$	tensione normale intradosso raddoppio inferiore	MPa	72	-7	93	157	verifica
$\sigma_{a,s} =$	tensione normale estradosso anima	MPa	-128	14	-76	-189	verifica
$\sigma_{a,i} =$	tensione normale intradosso anima	MPa	72	-7	93	157	verifica
$\tau =$	tensione tangenziale media	MPa	2	22	4	28	verifica
$\sigma_{d,a,s} =$	tensione ideale attacco anima-ala sup	MPa	128	40	76	195	verifica
$\sigma_{d,a,i} =$	tensione ideale attacco anima-ala inf	MPa	72	38	93	164	verifica



APPALTATORE: TELESE S.c.a r.l. Consorzio Telese Società Consortile a Responsabilità Limitata	ITINERARIO NAPOLI – BARI RADDOPPIO TRATTA CANCELLO-BENEVENTO II LOTTO FUNZIONALE FRASSO TELESINO – VITULANO 3 SUBLOTTO SAN LORENZO – VITULANO												
PROGETTAZIONE: Mandataria: SYSTRA S.A. Mandante: SWS Engineering S.p.A. SYSTRA-SOTECNI S.p.A.	PROGETTO ESECUTIVO												
PROGETTO ESECUTIVO RELAZIONE DI CALCOLO IMPALCATO METALLICO L=45 M	<table border="1"> <tr> <td>COMMESSA</td> <td>LOTTO</td> <td>CODIFICA</td> <td>DOCUMENTO</td> <td>REV.</td> <td>FOGLIO</td> </tr> <tr> <td>IF2R</td> <td>3.2.E.ZZ</td> <td>CL</td> <td>VI.21.0.9.001</td> <td>C</td> <td>161 di 648</td> </tr> </table>	COMMESSA	LOTTO	CODIFICA	DOCUMENTO	REV.	FOGLIO	IF2R	3.2.E.ZZ	CL	VI.21.0.9.001	C	161 di 648
COMMESSA	LOTTO	CODIFICA	DOCUMENTO	REV.	FOGLIO								
IF2R	3.2.E.ZZ	CL	VI.21.0.9.001	C	161 di 648								

STATO LIMITE ULTIMO		C3_ext			
SOLLECITAZIONI		FASE 1	FASE 2	FASE 3	
	fase di analisi				
$N_s =$	sforzo normale nella soletta	kN	0	0	4630
$N =$	sforzo normale	kN	0	-2001	-4630
$V =$	sforzo di taglio in direzione z	kN	100	1044	185
$M =$	momento flettente intorno all'asse x	kN m	16198	-4852	29683
VERIFICA DI RESISTENZA IN TENSIONI		FASE 1	FASE 2	FASE 3	Totale verificato
$\sigma_{s,s} =$	tensione normale estradosso soletta	MPa	0.5	-3.7	-3 verifica
$\sigma_{s,i} =$	tensione normale intradosso soletta	MPa		-0.1 -2.1	-2 verifica
$\sigma_{s,ss} =$	tensione normale armatura superiore	MPa		0 0	0 verifica
$\sigma_{t,s} =$	tensione normale estradosso trave	MPa	-130	0 -78	-209 verifica
$\sigma_{t,i} =$	tensione normale intradosso trave	MPa	75	-23 95	147 verifica
$\sigma_{r,s} =$	tensione normale estradosso raddoppio superiore	MPa	-128	-1 -76	-204 verifica
$\sigma_{r,i} =$	tensione normale intradosso raddoppio inferiore	MPa	72	-22 93	142 verifica
$\sigma_{a,s} =$	tensione normale estradosso anima	MPa	-128	-1 -76	-204 verifica
$\sigma_{a,i} =$	tensione normale intradosso anima	MPa	72	-22 93	142 verifica
$\tau =$	tensione tangenziale media	MPa	2	22 4	28 verifica
$\sigma_{d,a,s} =$	tensione ideale attacco anima-ala sup	MPa	128	38 76	210 verifica
$\sigma_{d,a,i} =$	tensione ideale attacco anima-ala inf	MPa	72	44 93	150 verifica



APPALTATORE: TELESE S.c.a r.l. Consorzio Telese Società Consortile a Responsabilità Limitata	ITINERARIO NAPOLI – BARI RADDOPPIO TRATTA CANCELLO-BENEVENTO II LOTTO FUNZIONALE FRASSO TELESINO – VITULANO 3 SUBLOTTO SAN LORENZO – VITULANO												
PROGETTAZIONE: Mandatario: SYSTRA S.A. Mandante: SWS Engineering S.p.A. SYSTRA-SOTECNI S.p.A.	PROGETTO ESECUTIVO												
PROGETTO ESECUTIVO RELAZIONE DI CALCOLO IMPALCATO METALLICO L=45 M	<table border="1"> <tr> <td>COMMESSA</td> <td>LOTTO</td> <td>CODIFICA</td> <td>DOCUMENTO</td> <td>REV.</td> <td>FOGLIO</td> </tr> <tr> <td>IF2R</td> <td>3.2.E.ZZ</td> <td>CL</td> <td>VI.21.0.9.001</td> <td>C</td> <td>162 di 648</td> </tr> </table>	COMMESSA	LOTTO	CODIFICA	DOCUMENTO	REV.	FOGLIO	IF2R	3.2.E.ZZ	CL	VI.21.0.9.001	C	162 di 648
COMMESSA	LOTTO	CODIFICA	DOCUMENTO	REV.	FOGLIO								
IF2R	3.2.E.ZZ	CL	VI.21.0.9.001	C	162 di 648								

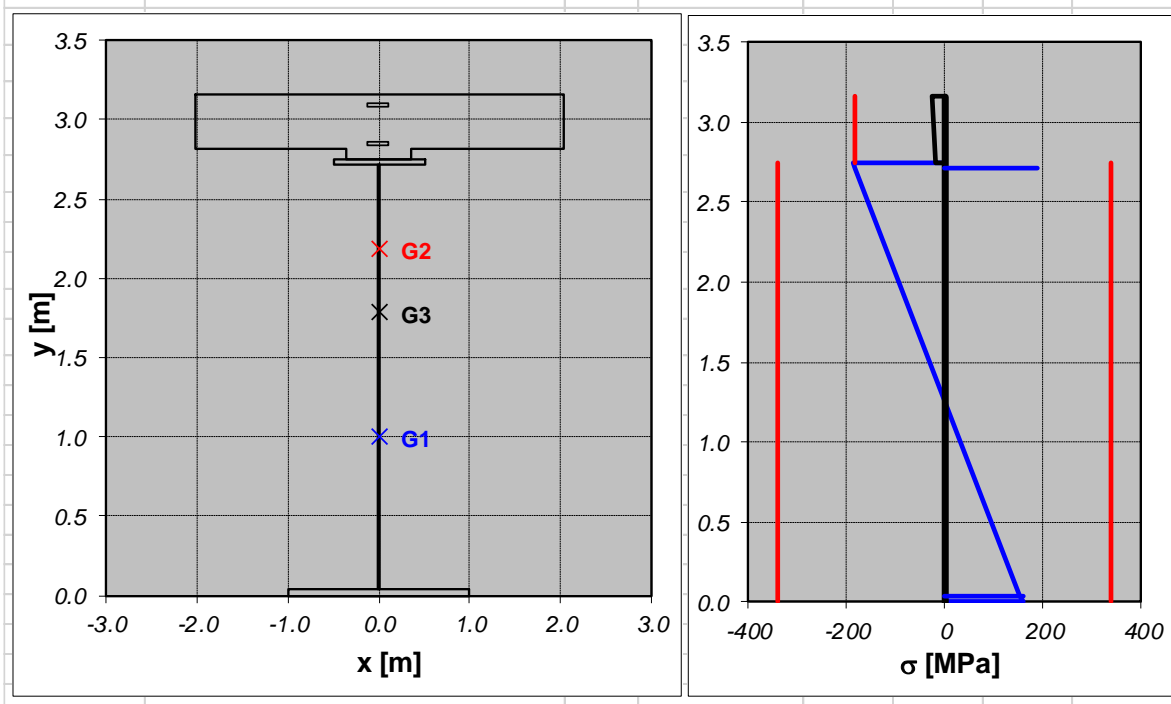
STATO LIMITE ULTIMO

SOLLECITAZIONI

fase di analisi			C3_ext		
			FASE 1	FASE 2	FASE 3
$N_s =$	sforzo normale nella soletta	kN	0	-4634	4630
$N =$	sforzo normale	kN	0	5690	-4630
$V =$	sforzo di taglio in direzione z	kN	100	1044	185
$M =$	momento flettente intorno all'asse x	kN m	16198	-7075	29683

VERIFICA DI RESISTENZA IN TENSIONI

fase di analisi			FASE 1	FASE 2	FASE 3	Totale	verificato
$\sigma_{s,s} =$	tensione normale estradosso soletta	MPa		1.0	-3.7	-3	verifica
$\sigma_{s,i} =$	tensione normale intradosso soletta	MPa		0.2	-2.1	-2	verifica
$\sigma_{s,ss} =$	tensione normale armatura superiore	MPa		0	0	0	verifica
$\sigma_{t,s} =$	tensione normale estradosso trave	MPa	-130	21	-78	-188	verifica
$\sigma_{t,i} =$	tensione normale intradosso trave	MPa	75	-12	95	158	verifica
$\sigma_{r,s} =$	tensione normale estradosso raddoppio superiore	MPa	-128	20	-76	-183	verifica
$\sigma_{r,i} =$	tensione normale intradosso raddoppio inferiore	MPa	72	-11	93	153	verifica
$\sigma_{a,s} =$	tensione normale estradosso anima	MPa	-128	20	-76	-183	verifica
$\sigma_{a,i} =$	tensione normale intradosso anima	MPa	72	-11	93	153	verifica
$\tau =$	tensione tangenziale media	MPa	2	22	4	28	verifica
$\sigma_{d,a,s} =$	tensione ideale attacco anima-ala sup	MPa	128	43	76	189	verifica
$\sigma_{d,a,i} =$	tensione ideale attacco anima-ala inf	MPa	72	39	93	161	verifica



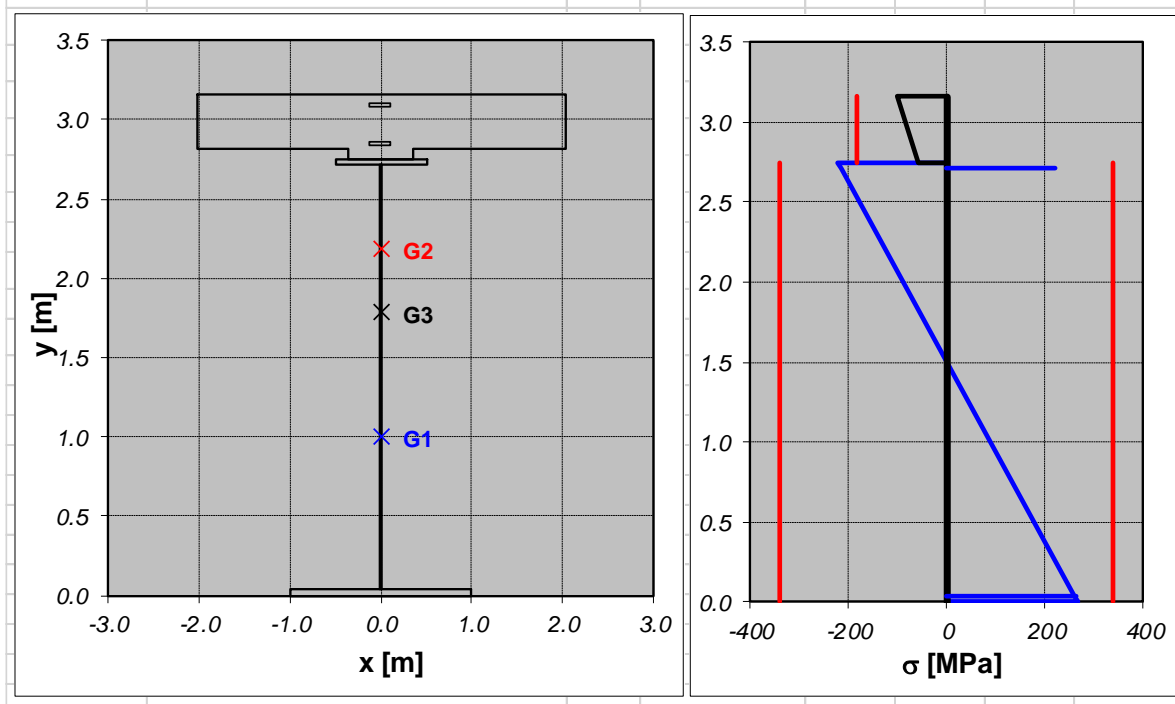
APPALTATORE: TELESE S.c.a r.l. Consorzio Telese Società Consortile a Responsabilità Limitata	ITINERARIO NAPOLI – BARI RADDOPPIO TRATTA CANCELLO-BENEVENTO II LOTTO FUNZIONALE FRASSO TELESINO – VITULANO 3 SUBLOTTO SAN LORENZO – VITULANO					
PROGETTAZIONE: Mandatario: SYSTRA S.A. Mandante: SWS Engineering S.p.A. SYSTRA-SOTECNI S.p.A.	PROGETTO ESECUTIVO					
PROGETTO ESECUTIVO RELAZIONE DI CALCOLO IMPALCATO METALLICO L=45 M	COMMESSA IF2R	LOTTO 3.2.E.ZZ	CODIFICA CL	DOCUMENTO VI.21.0.9.001	REV. C	FOGLIO 163 di 648

9.1.3.2 Sezione mezzeria

STATO LIMITE ULTIMO							
SOLLECITAZIONI							
		C3_ext					
fase di analisi		FASE 1	FASE 2	FASE 3			
$N_s =$	sforzo normale nella soletta	kN	0	0	4634		
$N =$	sforzo normale	kN	0	-2015	-4634		
$V =$	sforzo di taglio in direzione z	kN	32	1054	222		
$M =$	momento flettente intorno all'asse x	kN m	16245	23836	29582		
VERIFICA DI RESISTENZA IN TENSIONI							
fase di analisi		FASE 1	FASE 2	FASE 3	Totale	verificato	
$\sigma_{s,s} =$	tensione normale estradosso soletta	MPa		-6.9	-3.7	-11	verifica
$\sigma_{s,i} =$	tensione normale intradosso soletta	MPa		-4.3	-2.1	-6	verifica
$\sigma_{s,ss} =$	tensione normale armatura superiore	MPa		0	0	0	verifica
$\sigma_{t,s} =$	tensione normale estradosso trave	MPa	-131	-27	-78	-236	verifica
$\sigma_{t,i} =$	tensione normale intradosso trave	MPa	75	82	95	251	verifica
$\sigma_{r,s} =$	tensione normale estradosso raddoppio superiore	MPa	-128	-26	-76	-230	verifica
$\sigma_{r,i} =$	tensione normale intradosso raddoppio inferiore	MPa	72	80	92	244	verifica
$\sigma_{a,s} =$	tensione normale estradosso anima	MPa	-128	-26	-76	-230	verifica
$\sigma_{a,i} =$	tensione normale intradosso anima	MPa	72	80	92	244	verifica
$\tau =$	tensione tangenziale media	MPa	1	22	5	27	verifica
$\sigma_{d,a,s} =$	tensione ideale attacco anima-ala sup	MPa	128	46	76	234	verifica
$\sigma_{d,a,i} =$	tensione ideale attacco anima-ala inf	MPa	72	89	93	249	verifica

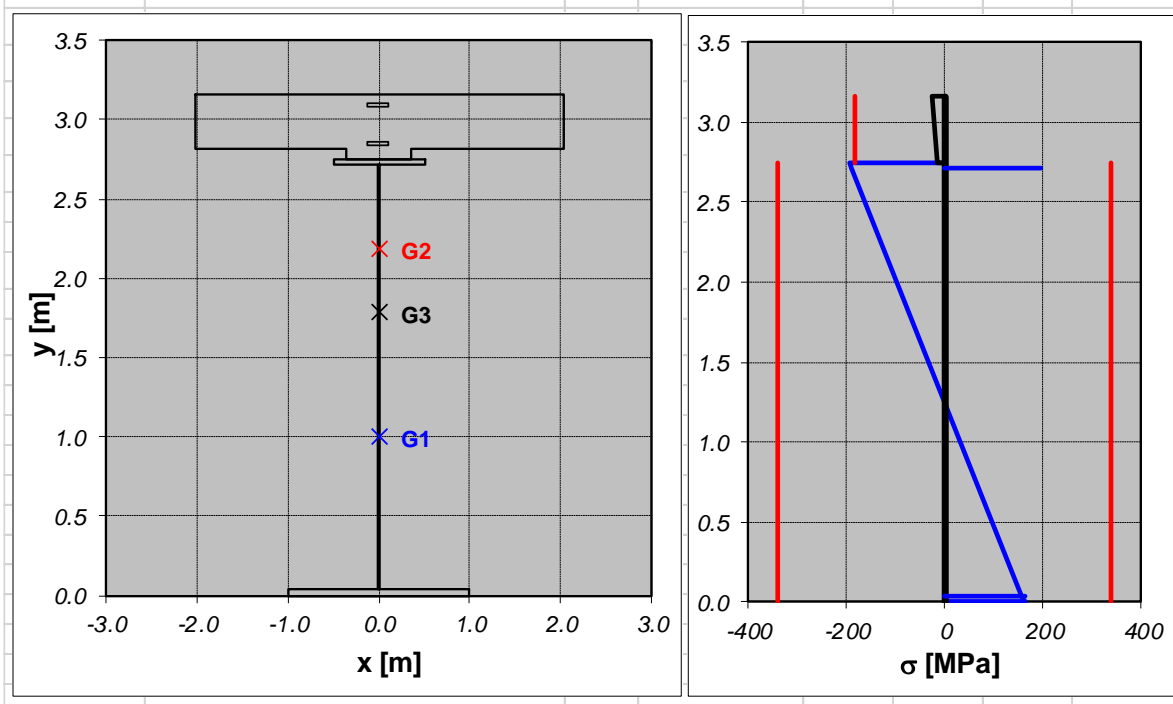
APPALTATORE: TELESE S.c.a r.l. Consorzio Telese Società Consortile a Responsabilità Limitata	ITINERARIO NAPOLI – BARI RADDOPPIO TRATTA CANCELLO-BENEVENTO II LOTTO FUNZIONALE FRASSO TELESINO – VITULANO 3 SUBLOTTO SAN LORENZO – VITULANO												
PROGETTAZIONE: Mandatario: SYSTRA S.A. Mandante: SWS Engineering S.p.A. SYSTRA-SOTECNI S.p.A.	PROGETTO ESECUTIVO												
PROGETTO ESECUTIVO RELAZIONE DI CALCOLO IMPALCATO METALLICO L=45 M	<table border="1"> <tr> <td>COMMESSA</td> <td>LOTTO</td> <td>CODIFICA</td> <td>DOCUMENTO</td> <td>REV.</td> <td>FOGLIO</td> </tr> <tr> <td>IF2R</td> <td>3.2.E.ZZ</td> <td>CL</td> <td>VI.21.0.9.001</td> <td>C</td> <td>164 di 648</td> </tr> </table>	COMMESSA	LOTTO	CODIFICA	DOCUMENTO	REV.	FOGLIO	IF2R	3.2.E.ZZ	CL	VI.21.0.9.001	C	164 di 648
COMMESSA	LOTTO	CODIFICA	DOCUMENTO	REV.	FOGLIO								
IF2R	3.2.E.ZZ	CL	VI.21.0.9.001	C	164 di 648								

STATO LIMITE ULTIMO		C3_ext				
SOLLECITAZIONI		FASE 1	FASE 2	FASE 3		
	fase di analisi					
$N_s =$	sforzo normale nella soletta	kN	0	-2780	4634	
$N =$	sforzo normale	kN	0	4060	-4634	
$V =$	sforzo di taglio in direzione z	kN	32	1054	222	
$M =$	momento flettente intorno all'asse x	kN m	16245	23836	29582	
VERIFICA DI RESISTENZA IN TENSIONI		FASE 1	FASE 2	FASE 3	Totale verificato	
	fase di analisi					
$\sigma_{s,s} =$	tensione normale estradosso soletta	MPa		-6.3	-3.7	-10 verifica
$\sigma_{s,i} =$	tensione normale intradosso soletta	MPa		-3.8	-2.1	-6 verifica
$\sigma_{s,ss} =$	tensione normale armatura superiore	MPa		0	0	0 verifica
$\sigma_{t,s} =$	tensione normale estradosso trave	MPa	-131	-12	-78	-221 verifica
$\sigma_{t,i} =$	tensione normale intradosso trave	MPa	75	97	95	266 verifica
$\sigma_{r,s} =$	tensione normale estradosso raddoppio superiore	MPa	-128	-11	-76	-215 verifica
$\sigma_{r,i} =$	tensione normale intradosso raddoppio inferiore	MPa	72	95	92	259 verifica
$\sigma_{a,s} =$	tensione normale estradosso anima	MPa	-128	-11	-76	-215 verifica
$\sigma_{a,i} =$	tensione normale intradosso anima	MPa	72	95	92	259 verifica
$\tau =$	tensione tangenziale media	MPa	1	22	5	27 verifica
$\sigma_{d,a,s} =$	tensione ideale attacco anima-ala sup	MPa	128	39	76	220 verifica
$\sigma_{d,a,i} =$	tensione ideale attacco anima-ala inf	MPa	72	102	93	263 verifica



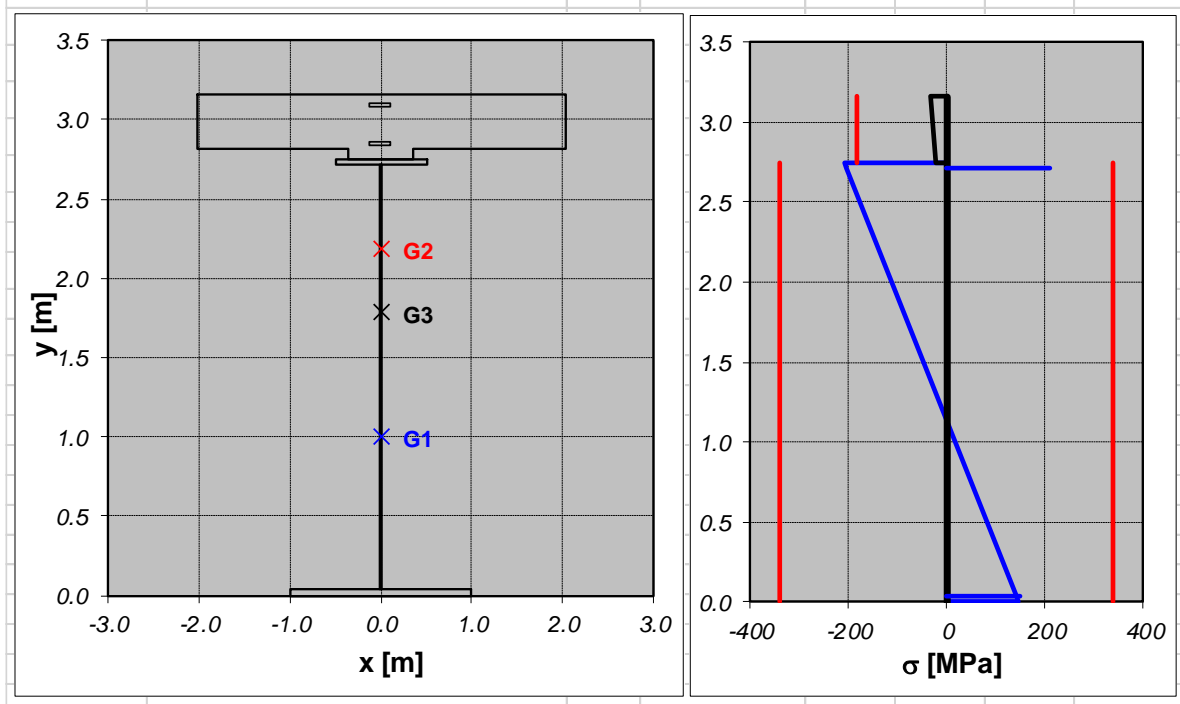
APPALTATORE: TELESE S.c.a r.l. Consorzio Telese Società Consortile a Responsabilità Limitata	ITINERARIO NAPOLI – BARI RADDOPPIO TRATTA CANCELLO-BENEVENTO II LOTTO FUNZIONALE FRASSO TELESINO – VITULANO 3 SUBLOTTO SAN LORENZO – VITULANO												
PROGETTAZIONE: Mandatario: SYSTRA S.A. Mandante: SWS Engineering S.p.A. SYSTRA-SOTECNI S.p.A.	PROGETTO ESECUTIVO												
PROGETTO ESECUTIVO RELAZIONE DI CALCOLO IMPALCATO METALLICO L=45 M	<table border="1"> <tr> <td>COMMESSA</td> <td>LOTTO</td> <td>CODIFICA</td> <td>DOCUMENTO</td> <td>REV.</td> <td>FOGLIO</td> </tr> <tr> <td>IF2R</td> <td>3.2.E.ZZ</td> <td>CL</td> <td>VI.21.0.9.001</td> <td>C</td> <td>165 di 648</td> </tr> </table>	COMMESSA	LOTTO	CODIFICA	DOCUMENTO	REV.	FOGLIO	IF2R	3.2.E.ZZ	CL	VI.21.0.9.001	C	165 di 648
COMMESSA	LOTTO	CODIFICA	DOCUMENTO	REV.	FOGLIO								
IF2R	3.2.E.ZZ	CL	VI.21.0.9.001	C	165 di 648								

STATO LIMITE ULTIMO		C3_ext				
SOLLECITAZIONI		FASE 1	FASE 2	FASE 3		
	fase di analisi					
$N_s =$	sforzo normale nella soletta	kN	0	-2780	4634	
$N =$	sforzo normale	kN	0	4060	-4634	
$V =$	sforzo di taglio in direzione z	kN	32	1054	222	
$M =$	momento flettente intorno all'asse x	kN m	16245	-4940	29582	
VERIFICA DI RESISTENZA IN TENSIONI		FASE 1	FASE 2	FASE 3	Totale verificato	
	fase di analisi					
$\sigma_{s,s} =$	tensione normale estradosso soletta	MPa		1.0	-3.7	-3 verifica
$\sigma_{s,i} =$	tensione normale intradosso soletta	MPa		0.5	-2.1	-2 verifica
$\sigma_{s,ss} =$	tensione normale armatura superiore	MPa		0	0	0 verifica
$\sigma_{t,s} =$	tensione normale estradosso trave	MPa	-131	15	-78	-194 verifica
$\sigma_{t,i} =$	tensione normale intradosso trave	MPa	75	-8	95	162 verifica
$\sigma_{r,s} =$	tensione normale estradosso raddoppio superiore	MPa	-128	14	-76	-189 verifica
$\sigma_{r,i} =$	tensione normale intradosso raddoppio inferiore	MPa	72	-8	92	157 verifica
$\sigma_{a,s} =$	tensione normale estradosso anima	MPa	-128	14	-76	-189 verifica
$\sigma_{a,i} =$	tensione normale intradosso anima	MPa	72	-8	92	157 verifica
$\tau =$	tensione tangenziale media	MPa	1	22	5	27 verifica
$\sigma_{d,a,s} =$	tensione ideale attacco anima-ala sup	MPa	128	41	76	195 verifica
$\sigma_{d,a,i} =$	tensione ideale attacco anima-ala inf	MPa	72	39	93	164 verifica



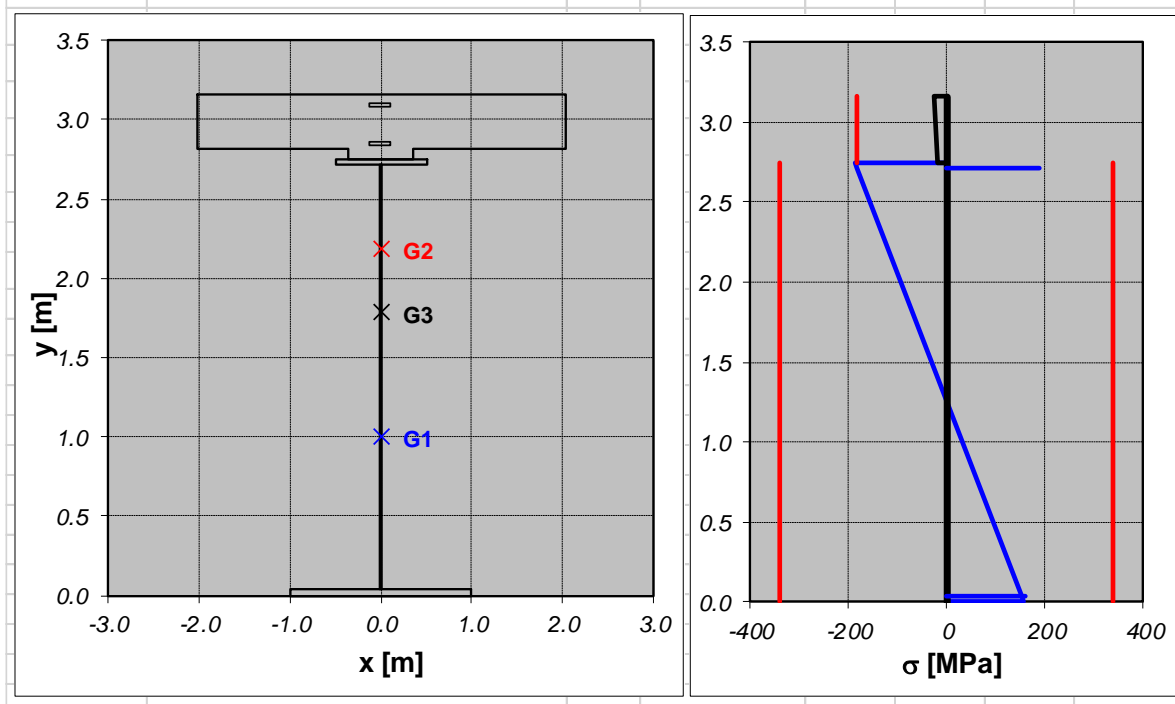
APPALTATORE: TELESE S.c.a r.l. Consorzio Telese Società Consortile a Responsabilità Limitata	ITINERARIO NAPOLI – BARI RADDOPPIO TRATTA CANCELLO-BENEVENTO II LOTTO FUNZIONALE FRASSO TELESINO – VITULANO 3 SUBLOTTO SAN LORENZO – VITULANO					
PROGETTAZIONE: Mandataria: SYSTRA S.A. Mandante: SWS Engineering S.p.A. SYSTRA-SOTECNI S.p.A.	PROGETTO ESECUTIVO					
PROGETTO ESECUTIVO RELAZIONE DI CALCOLO IMPALCATO METALLICO L=45 M	COMMESSA IF2R	LOTTO 3.2.E.ZZ	CODIFICA CL	DOCUMENTO VI.21.0.9.001	REV. C	FOGLIO 166 di 648

STATO LIMITE ULTIMO		C3_ext				
SOLLECITAZIONI		FASE 1	FASE 2	FASE 3		
	fase di analisi					
$N_s =$	sforzo normale nella soletta	kN	0	0	4634	
$N =$	sforzo normale	kN	0	-2015	-4634	
$V =$	sforzo di taglio in direzione z	kN	32	1054	222	
$M =$	momento flettente intorno all'asse x	kN m	16245	-4940	29582	
VERIFICA DI RESISTENZA IN TENSIONI		FASE 1	FASE 2	FASE 3	Totale verificato	
	fase di analisi					
$\sigma_{s,s} =$	tensione normale estradosso soletta	MPa		0.5	-3.7	-3 verifica
$\sigma_{s,i} =$	tensione normale intradosso soletta	MPa		-0.1	-2.1	-2 verifica
$\sigma_{s,ss} =$	tensione normale armatura superiore	MPa		0	0	0 verifica
$\sigma_{t,s} =$	tensione normale estradosso trave	MPa	-131	0	-78	-209 verifica
$\sigma_{t,i} =$	tensione normale intradosso trave	MPa	75	-23	95	147 verifica
$\sigma_{r,s} =$	tensione normale estradosso raddoppio superiore	MPa	-128	-1	-76	-204 verifica
$\sigma_{r,i} =$	tensione normale intradosso raddoppio inferiore	MPa	72	-23	92	142 verifica
$\sigma_{a,s} =$	tensione normale estradosso anima	MPa	-128	-1	-76	-204 verifica
$\sigma_{a,i} =$	tensione normale intradosso anima	MPa	72	-23	92	142 verifica
$\tau =$	tensione tangenziale media	MPa	1	22	5	27 verifica
$\sigma_{d,a,s} =$	tensione ideale attacco anima-ala sup	MPa	128	38	76	210 verifica
$\sigma_{d,a,i} =$	tensione ideale attacco anima-ala inf	MPa	72	44	93	149 verifica



APPALTATORE: TELESE S.c.a r.l. Consorzio Telese Società Consortile a Responsabilità Limitata	ITINERARIO NAPOLI – BARI RADDOPPIO TRATTA CANCELLO-BENEVENTO II LOTTO FUNZIONALE FRASSO TELESINO – VITULANO 3 SUBLOTTO SAN LORENZO – VITULANO												
PROGETTAZIONE: Mandatario: SYSTRA S.A. Mandante: SWS Engineering S.p.A. SYSTRA-SOTECNI S.p.A.	PROGETTO ESECUTIVO												
PROGETTO ESECUTIVO RELAZIONE DI CALCOLO IMPALCATO METALLICO L=45 M	<table border="1"> <tr> <td>COMMESSA</td> <td>LOTTO</td> <td>CODIFICA</td> <td>DOCUMENTO</td> <td>REV.</td> <td>FOGLIO</td> </tr> <tr> <td>IF2R</td> <td>3.2.E.ZZ</td> <td>CL</td> <td>VI.21.0.9.001</td> <td>C</td> <td>167 di 648</td> </tr> </table>	COMMESSA	LOTTO	CODIFICA	DOCUMENTO	REV.	FOGLIO	IF2R	3.2.E.ZZ	CL	VI.21.0.9.001	C	167 di 648
COMMESSA	LOTTO	CODIFICA	DOCUMENTO	REV.	FOGLIO								
IF2R	3.2.E.ZZ	CL	VI.21.0.9.001	C	167 di 648								

STATO LIMITE ULTIMO		C3_ext				
SOLLECITAZIONI		FASE 1	FASE 2	FASE 3		
	fase di analisi					
$N_s =$	sforzo normale nella soletta	kN	0	-4634	4634	
$N =$	sforzo normale	kN	0	5715	-4634	
$V =$	sforzo di taglio in direzione z	kN	32	1054	222	
$M =$	momento flettente intorno all'asse x	kN m	16245	-7232	29582	
VERIFICA DI RESISTENZA IN TENSIONI		FASE 1	FASE 2	FASE 3	Totale verificato	
	fase di analisi					
$\sigma_{s,s} =$	tensione normale estradosso soletta	MPa		1.1	-3.7	-3 verifica
$\sigma_{s,i} =$	tensione normale intradosso soletta	MPa		0.3	-2.1	-2 verifica
$\sigma_{s,ss} =$	tensione normale armatura superiore	MPa		0	0	0 verifica
$\sigma_{t,s} =$	tensione normale estradosso trave	MPa	-131	21	-78	-188 verifica
$\sigma_{t,i} =$	tensione normale intradosso trave	MPa	75	-12	95	158 verifica
$\sigma_{r,s} =$	tensione normale estradosso raddoppio superiore	MPa	-128	20	-76	-183 verifica
$\sigma_{r,i} =$	tensione normale intradosso raddoppio inferiore	MPa	72	-12	92	153 verifica
$\sigma_{a,s} =$	tensione normale estradosso anima	MPa	-128	20	-76	-183 verifica
$\sigma_{a,i} =$	tensione normale intradosso anima	MPa	72	-12	92	153 verifica
$\tau =$	tensione tangenziale media	MPa	1	22	5	27 verifica
$\sigma_{d,a,s} =$	tensione ideale attacco anima-ala sup	MPa	128	43	76	189 verifica
$\sigma_{d,a,i} =$	tensione ideale attacco anima-ala inf	MPa	72	40	93	160 verifica



APPALTATORE:	TELESE S.c.a r.l. Consorzio Telese Società Consortile a Responsabilità Limitata	ITINERARIO NAPOLI – BARI RADDOPPIO TRATTA CANCELLO-BENEVENTO II LOTTO FUNZIONALE FRASSO TELESINO – VITULANO 3 SUBLOTTO SAN LORENZO – VITULANO				
PROGETTAZIONE:	Mandataria: SYSTRA S.A. Mandante: SWS Engineering S.p.A. SYSTRA-SOTECNI S.p.A.	PROGETTO ESECUTIVO				
PROGETTO ESECUTIVO RELAZIONE DI CALCOLO IMPALCATO METALLICO L=45 M	COMMESSA IF2R	LOTTO 3.2.E.ZZ	CODIFICA CL	DOCUMENTO VI.21.0.9.001	REV. C	FOGLIO 168 di 648

9.1.3.3 Sezione C3_fine

STATO LIMITE ULTIMO			C3_ext					
SOLLECITAZIONI			FASE 1	FASE 2	FASE 3			
	fase di analisi							
$N_s =$	sforzo normale nella soletta	kN	0	0.0	4621			
$N =$	sforzo normale	kN	0	-1551.6	-4621			
$V =$	sforzo di taglio in direzione z	kN	882	1948.3	691			
$M =$	momento flettente intorno all'asse x	kN m	11558	18547.9	23295			
VERIFICA DI RESISTENZA IN TENSIONI			FASE 1	FASE 2	FASE 3	Totale	verificato	
	fase di analisi							
$\sigma_{s,s} =$	tensione normale estradosso soletta	MPa		-5.4	-2.6	-8	verifica	
$\sigma_{s,i} =$	tensione normale intradosso soletta	MPa		-3.4	-1.3	-5	verifica	
$\sigma_{s,ss} =$	tensione normale armatura superiore	MPa		0	0	0	verifica	
$\sigma_{t,s} =$	tensione normale estradosso trave	MPa	-93	-21	-65	-179	verifica	
$\sigma_{t,i} =$	tensione normale intradosso trave	MPa	53	64	71	188	verifica	
$\sigma_{r,s} =$	tensione normale estradosso raddoppio superiore	MPa	-91	-20	-63	-174	verifica	
$\sigma_{r,i} =$	tensione normale intradosso raddoppio inferiore	MPa	51	62	69	183	verifica	
$\sigma_{a,s} =$	tensione normale estradosso anima	MPa	-91	-20	-63	-174	verifica	
$\sigma_{a,i} =$	tensione normale intradosso anima	MPa	51	62	69	183	verifica	
$\tau =$	tensione tangenziale media	MPa	18	40	14	73	verifica	
$\sigma_{d,a,s} =$	tensione ideale attacco anima-ala sup	MPa	96	73	68	215	verifica	
$\sigma_{d,a,i} =$	tensione ideale attacco anima-ala inf	MPa	60	94	73	222	verifica	

APPALTATORE:	TELESE S.c.a r.l. Consorzio Telese Società Consortile a Responsabilità Limitata	ITINERARIO NAPOLI – BARI RADDOPPIO TRATTA CANCELLO-BENEVENTO II LOTTO FUNZIONALE FRASSO TELESINO – VITULANO 3 SUBLOTTO SAN LORENZO – VITULANO					
PROGETTAZIONE:	Mandatario: SYSTRA S.A. Mandante: SWS Engineering S.p.A. SYSTRA-SOTECNI S.p.A.	PROGETTO ESECUTIVO					
PROGETTO ESECUTIVO RELAZIONE DI CALCOLO IMPALCATO METALLICO L=45 M		COMMESSA IF2R	LOTTO 3.2.E.ZZ	CODIFICA CL	DOCUMENTO VI.21.0.9.001	REV. C	FOGLIO 169 di 648

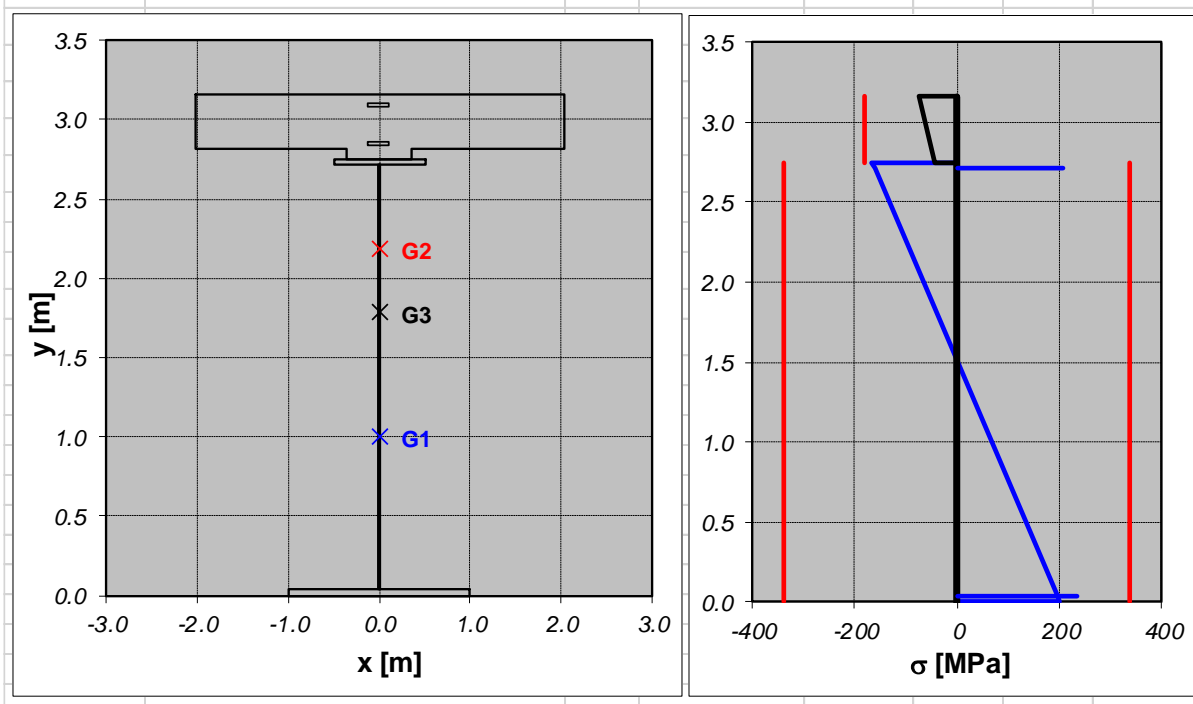
STATO LIMITE ULTIMO

SOLLECITAZIONI

fase di analisi			C3_ext		
			FASE 1	FASE 2	FASE 3
$N_s =$	sforzo normale nella soletta	kN	0	-2756.0	4621
$N =$	sforzo normale	kN	0	3835.3	-4621
$V =$	sforzo di taglio in direzione z	kN	882	1948.3	691
$M =$	momento flettente intorno all'asse x	kN m	11558	18547.9	23295

VERIFICA DI RESISTENZA IN TENSIONI

fase di analisi			FASE 1	FASE 2	FASE 3	Totale	verificato
$\sigma_{s,s} =$	tensione normale estradosso soletta	MPa		-5.1	-2.6	-8	verifica
$\sigma_{s,i} =$	tensione normale intradosso soletta	MPa		-3.1	-1.3	-4	verifica
$\sigma_{s,ss} =$	tensione normale armatura superiore	MPa		0	0	0	verifica
$\sigma_{t,s} =$	tensione normale estradosso trave	MPa	-93	-8	-65	-166	verifica
$\sigma_{t,i} =$	tensione normale intradosso trave	MPa	53	77	71	201	verifica
$\sigma_{r,s} =$	tensione normale estradosso raddoppio superiore	MPa	-91	-7	-63	-161	verifica
$\sigma_{r,i} =$	tensione normale intradosso raddoppio inferiore	MPa	51	76	69	196	verifica
$\sigma_{a,s} =$	tensione normale estradosso anima	MPa	-91	-7	-63	-161	verifica
$\sigma_{a,i} =$	tensione normale intradosso anima	MPa	51	76	69	196	verifica
$\tau =$	tensione tangenziale media	MPa	18	40	14	73	verifica
$\sigma_{d,a,s} =$	tensione ideale attacco anima-ala sup	MPa	96	70	68	205	verifica
$\sigma_{d,a,i} =$	tensione ideale attacco anima-ala inf	MPa	60	103	73	233	verifica



APPALTATORE:	TELESE S.c.a r.l. Consorzio Telese Società Consortile a Responsabilità Limitata	ITINERARIO NAPOLI – BARI RADDOPPIO TRATTA CANCELLO-BENEVENTO II LOTTO FUNZIONALE FRASSO TELESINO – VITULANO 3 SUBLOTTO SAN LORENZO – VITULANO					
PROGETTAZIONE:	Mandataria: SYSTRA S.A. Mandante: SWS Engineering S.p.A. SYSTRA-SOTECNI S.p.A.	PROGETTO ESECUTIVO					
PROGETTO ESECUTIVO RELAZIONE DI CALCOLO IMPALCATO METALLICO L=45 M		COMMESSA IF2R	LOTTO 3.2.E.ZZ	CODIFICA CL	DOCUMENTO VI.21.0.9.001	REV. C	FOGLIO 170 di 648

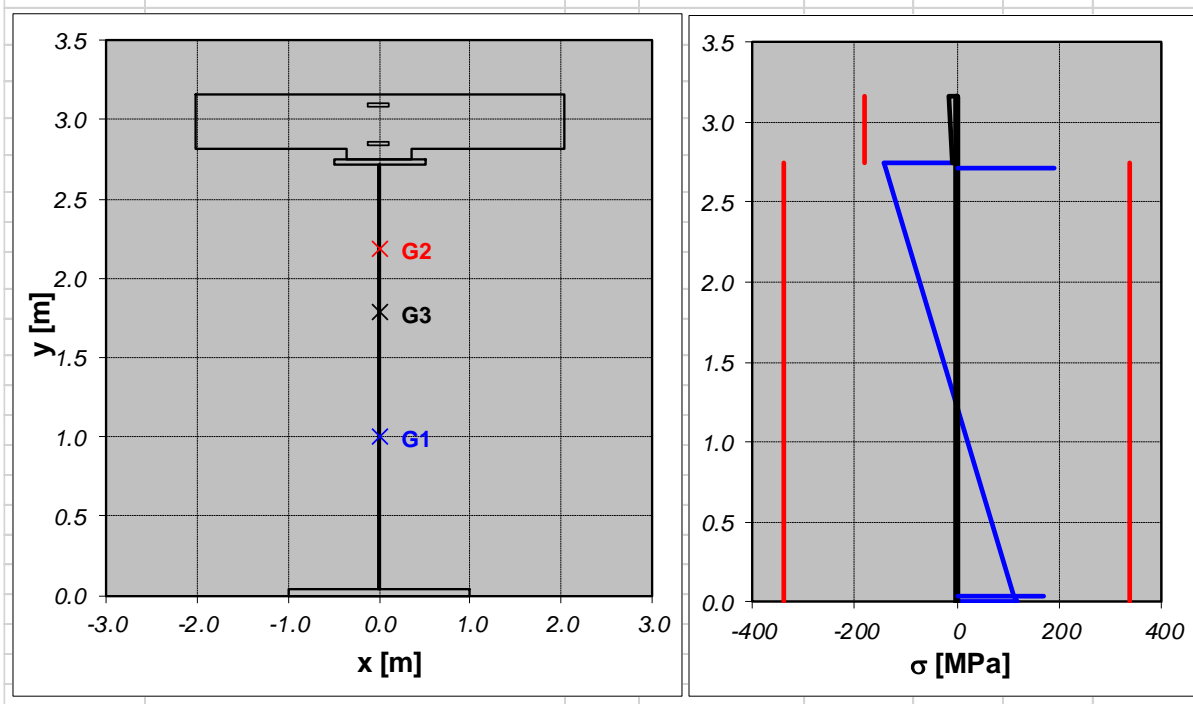
STATO LIMITE ULTIMO

SOLLECITAZIONI

fase di analisi			C3_ext		
			FASE 1	FASE 2	FASE 3
$N_s =$	sforzo normale nella soletta	kN	0	-2756.0	4621
$N =$	sforzo normale	kN	0	3835.3	-4621
$V =$	sforzo di taglio in direzione z	kN	882	1948.3	691
$M =$	momento flettente intorno all'asse x	kN m	11558	-4996.4	23295

VERIFICA DI RESISTENZA IN TENSIONI

fase di analisi			FASE 1	FASE 2	FASE 3	Totale	verificato
$\sigma_{s,s} =$	tensione normale estradosso soletta	MPa		1.0	-2.6	-2	verifica
$\sigma_{s,i} =$	tensione normale intradosso soletta	MPa		0.4	-1.3	-1	verifica
$\sigma_{s,ss} =$	tensione normale armatura superiore	MPa		0	0	0	verifica
$\sigma_{t,s} =$	tensione normale estradosso trave	MPa	-93	14	-65	-144	verifica
$\sigma_{t,i} =$	tensione normale intradosso trave	MPa	53	-9	71	116	verifica
$\sigma_{r,s} =$	tensione normale estradosso raddoppio superiore	MPa	-91	14	-63	-140	verifica
$\sigma_{r,i} =$	tensione normale intradosso raddoppio inferiore	MPa	51	-8	69	112	verifica
$\sigma_{a,s} =$	tensione normale estradosso anima	MPa	-91	14	-63	-140	verifica
$\sigma_{a,i} =$	tensione normale intradosso anima	MPa	51	-8	69	112	verifica
$\tau =$	tensione tangenziale media	MPa	18	40	14	73	verifica
$\sigma_{d,a,s} =$	tensione ideale attacco anima-ala sup	MPa	96	71	68	189	verifica
$\sigma_{d,a,i} =$	tensione ideale attacco anima-ala inf	MPa	60	71	73	169	verifica



APPALTATORE: TELESE S.c.a r.l. Consorzio Telese Società Consortile a Responsabilità Limitata	ITINERARIO NAPOLI – BARI RADDOPPIO TRATTA CANCELLO-BENEVENTO II LOTTO FUNZIONALE FRASSO TELESINO – VITULANO 3 SUBLOTTO SAN LORENZO – VITULANO					
PROGETTAZIONE: Mandatario: SYSTRA S.A. Mandante: SWS Engineering S.p.A. SYSTRA-SOTECNI S.p.A.	PROGETTO ESECUTIVO					
PROGETTO ESECUTIVO RELAZIONE DI CALCOLO IMPALCATO METALLICO L=45 M	COMMESSA IF2R	LOTTO 3.2.E.ZZ	CODIFICA CL	DOCUMENTO VI.21.0.9.001	REV. C	FOGLIO 171 di 648

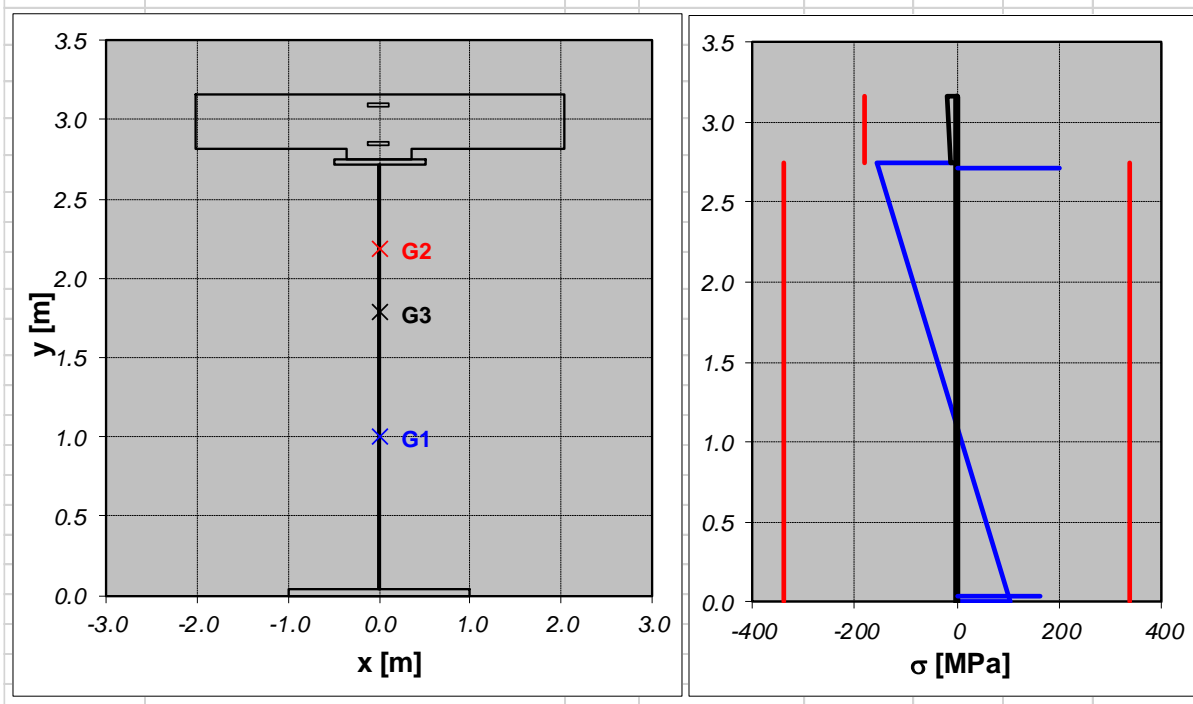
STATO LIMITE ULTIMO

SOLLECITAZIONI

fase di analisi			C3_ext		
			FASE 1	FASE 2	FASE 3
$N_s =$	sforzo normale nella soletta	kN	0	0.0	4621
$N =$	sforzo normale	kN	0	-1551.6	-4621
$V =$	sforzo di taglio in direzione z	kN	882	1948.3	691
$M =$	momento flettente intorno all'asse x	kN m	11558	-4996.4	23295

VERIFICA DI RESISTENZA IN TENSIONI

fase di analisi			FASE 1	FASE 2	FASE 3	Totale	verificato
$\sigma_{s,s} =$	tensione normale estradosso soletta	MPa		0.7	-2.6	-2	verifica
$\sigma_{s,i} =$	tensione normale intradosso soletta	MPa		0.1	-1.3	-1	verifica
$\sigma_{s,ss} =$	tensione normale armatura superiore	MPa		0	0	0	verifica
$\sigma_{t,s} =$	tensione normale estradosso trave	MPa	-93	1	-65	-157	verifica
$\sigma_{t,i} =$	tensione normale intradosso trave	MPa	53	-22	71	102	verifica
$\sigma_{r,s} =$	tensione normale estradosso raddoppio superiore	MPa	-91	1	-63	-154	verifica
$\sigma_{r,i} =$	tensione normale intradosso raddoppio inferiore	MPa	51	-22	69	99	verifica
$\sigma_{a,s} =$	tensione normale estradosso anima	MPa	-91	1	-63	-154	verifica
$\sigma_{a,i} =$	tensione normale intradosso anima	MPa	51	-22	69	99	verifica
$\tau =$	tensione tangenziale media	MPa	18	40	14	73	verifica
$\sigma_{d,a,s} =$	tensione ideale attacco anima-ala sup	MPa	96	70	68	199	verifica
$\sigma_{d,a,i} =$	tensione ideale attacco anima-ala inf	MPa	60	73	73	161	verifica



APPALTATORE: TELESE S.c.a r.l. Consorzio Telese Società Consortile a Responsabilità Limitata	ITINERARIO NAPOLI – BARI RADDOPPIO TRATTA CANCELLO-BENEVENTO II LOTTO FUNZIONALE FRASSO TELESINO – VITULANO 3 SUBLOTTO SAN LORENZO – VITULANO												
PROGETTAZIONE: Mandataria: SYSTRA S.A. Mandante: SWS Engineering S.p.A. SYSTRA-SOTECNI S.p.A.	PROGETTO ESECUTIVO												
PROGETTO ESECUTIVO RELAZIONE DI CALCOLO IMPALCATO METALLICO L=45 M	<table border="1"> <tr> <td>COMMESSA</td> <td>LOTTO</td> <td>CODIFICA</td> <td>DOCUMENTO</td> <td>REV.</td> <td>FOGLIO</td> </tr> <tr> <td>IF2R</td> <td>3.2.E.ZZ</td> <td>CL</td> <td>VI.21.0.9.001</td> <td>C</td> <td>172 di 648</td> </tr> </table>	COMMESSA	LOTTO	CODIFICA	DOCUMENTO	REV.	FOGLIO	IF2R	3.2.E.ZZ	CL	VI.21.0.9.001	C	172 di 648
COMMESSA	LOTTO	CODIFICA	DOCUMENTO	REV.	FOGLIO								
IF2R	3.2.E.ZZ	CL	VI.21.0.9.001	C	172 di 648								

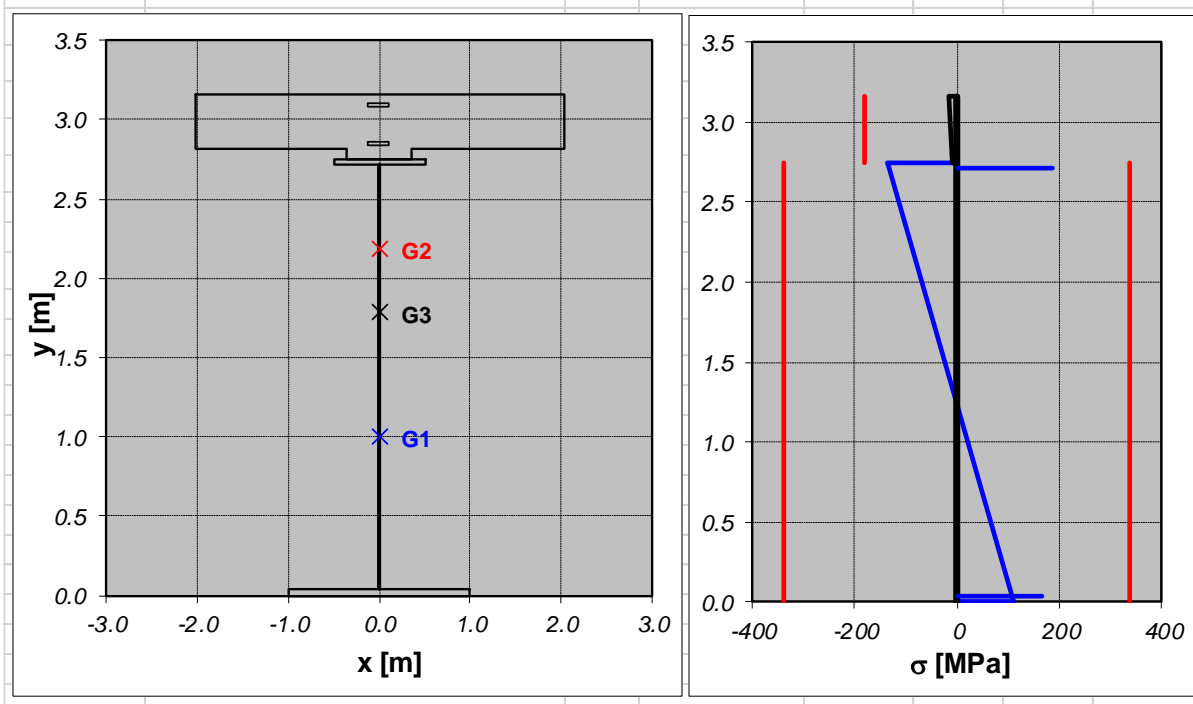
STATO LIMITE ULTIMO

SOLLECITAZIONI

fase di analisi			C3_ext		
			FASE 1	FASE 2	FASE 3
$N_s =$	sforzo normale nella soletta	kN	0	-4593.3	4621
$N =$	sforzo normale	kN	0	5496.2	-4621
$V =$	sforzo di taglio in direzione z	kN	882	1948.3	691
$M =$	momento flettente intorno all'asse x	kN m	11558	-7387.0	23295

VERIFICA DI RESISTENZA IN TENSIONI

fase di analisi			FASE 1	FASE 2	FASE 3	Totale	verificato
$\sigma_{s,s} =$	tensione normale estradosso soletta	MPa		1.0	-2.6	-2	verifica
$\sigma_{s,i} =$	tensione normale intradosso soletta	MPa		0.2	-1.3	-1	verifica
$\sigma_{s,ss} =$	tensione normale armatura superiore	MPa		0	0	0	verifica
$\sigma_{t,s} =$	tensione normale estradosso trave	MPa	-93	20	-65	-137	verifica
$\sigma_{t,i} =$	tensione normale intradosso trave	MPa	53	-13	71	111	verifica
$\sigma_{r,s} =$	tensione normale estradosso raddoppio superiore	MPa	-91	20	-63	-134	verifica
$\sigma_{r,i} =$	tensione normale intradosso raddoppio inferiore	MPa	51	-13	69	108	verifica
$\sigma_{a,s} =$	tensione normale estradosso anima	MPa	-91	20	-63	-134	verifica
$\sigma_{a,i} =$	tensione normale intradosso anima	MPa	51	-13	69	108	verifica
$\tau =$	tensione tangenziale media	MPa	18	40	14	73	verifica
$\sigma_{d,a,s} =$	tensione ideale attacco anima-ala sup	MPa	96	73	68	185	verifica
$\sigma_{d,a,i} =$	tensione ideale attacco anima-ala inf	MPa	60	71	73	166	verifica



APPALTATORE: TELESE S.c.a r.l. Consorzio Telese Società Consortile a Responsabilità Limitata		ITINERARIO NAPOLI – BARI RADDOPPIO TRATTA CANCELLO-BENEVENTO II LOTTO FUNZIONALE FRASSO TELESINO – VITULANO 3 SUBLOTTO SAN LORENZO – VITULANO					
PROGETTAZIONE: Mandataria: SYSTRA S.A. Mandante: SWS Engineering S.p.A. SYSTRA-SOTECNI S.p.A.		PROGETTO ESECUTIVO					
PROGETTO ESECUTIVO RELAZIONE DI CALCOLO IMPALCATO METALLICO L=45 M		COMMESSA	LOTTO	CODIFICA	DOCUMENTO	REV.	FOGLIO
		IF2R	3.2.E.ZZ	CL	VI.21.0.9.001	C	173 di 648

9.1.4 Concio C4

9.1.4.1 Sezione C4_0

STATO LIMITE ULTIMO		C4_ext_inizio					
SOLLECITAZIONI		FASE 1		FASE 2		FASE 3	
$N_s =$	sforzio normale nella soletta	kN	0	0.0	4621		
$N =$	sforzio normale	kN	0	-1551.6	-4621		
$V =$	sforzio di taglio in direzione z	kN	882	1948.3	691		
$M =$	momento flettente intorno all'asse x	kN m	11558	18547.9	23295		
VERIFICA DI RESISTENZA IN TENSIONI		FASE 1		FASE 2		FASE 3	
	fase di analisi					Totale	verificato
$\sigma_{s,s} =$	tensione normale estradosso soletta	MPa		-5.8	-3.2	-9	verifica
$\sigma_{s,i} =$	tensione normale intradosso soletta	MPa		-3.5	-1.7	-5	verifica
$\sigma_{s,ss} =$	tensione normale armatura superiore	MPa		0	0	0	verifica
$\sigma_{t,s} =$	tensione normale estradosso trave	MPa	-133	-22	-72	-227	verifica
$\sigma_{t,i} =$	tensione normale intradosso trave	MPa	71	77	88	235	verifica
$\sigma_{r,s} =$	tensione normale estradosso raddoppio superiore	MPa	-132	-21	-70	-223	verifica
$\sigma_{r,i} =$	tensione normale intradosso raddoppio inferiore	MPa	69	76	86	230	verifica
$\sigma_{a,s} =$	tensione normale estradosso anima	MPa	-132	-21	-70	-223	verifica
$\sigma_{a,i} =$	tensione normale intradosso anima	MPa	69	76	86	230	verifica
$\tau =$	tensione tangenziale media	MPa	15	33	12	59	verifica
$\sigma_{id,a,s} =$	tensione ideale attacco anima-ala sup	MPa	134	61	73	245	verifica
$\sigma_{id,a,i} =$	tensione ideale attacco anima-ala inf	MPa	73	95	88	252	verifica

APPALTATORE: TELESE S.c.a r.l. Consorzio Telese Società Consortile a Responsabilità Limitata	ITINERARIO NAPOLI – BARI RADDOPPIO TRATTA CANCELLO-BENEVENTO II LOTTO FUNZIONALE FRASSO TELESINO – VITULANO 3 SUBLOTTO SAN LORENZO – VITULANO					
PROGETTAZIONE: Mandatario: SYSTRA S.A. Mandante: SWS Engineering S.p.A. SYSTRA-SOTECNI S.p.A.	PROGETTO ESECUTIVO					
PROGETTO ESECUTIVO RELAZIONE DI CALCOLO IMPALCATO METALLICO L=45 M	COMMESSA IF2R	LOTTO 3.2.E.ZZ	CODIFICA CL	DOCUMENTO VI.21.0.9.001	REV. C	FOGLIO 174 di 648

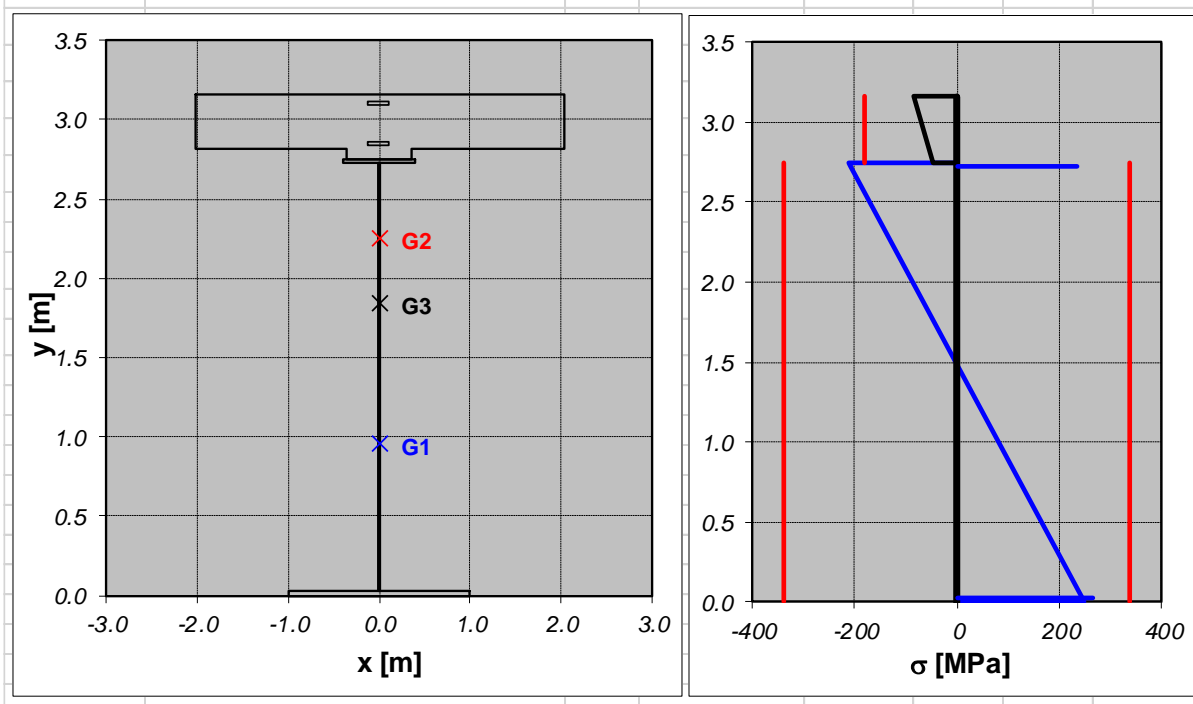
STATO LIMITE ULTIMO

SOLLECITAZIONI

fase di analisi			C4_ext_inizio		
			FASE 1	FASE 2	FASE 3
$N_s =$	sforzo normale nella soletta	kN	0	-2756.0	4621
$N =$	sforzo normale	kN	0	3835.3	-4621
$V =$	sforzo di taglio in direzione z	kN	882	1948.3	691
$M =$	momento flettente intorno all'asse x	kN m	11558	18547.9	23295

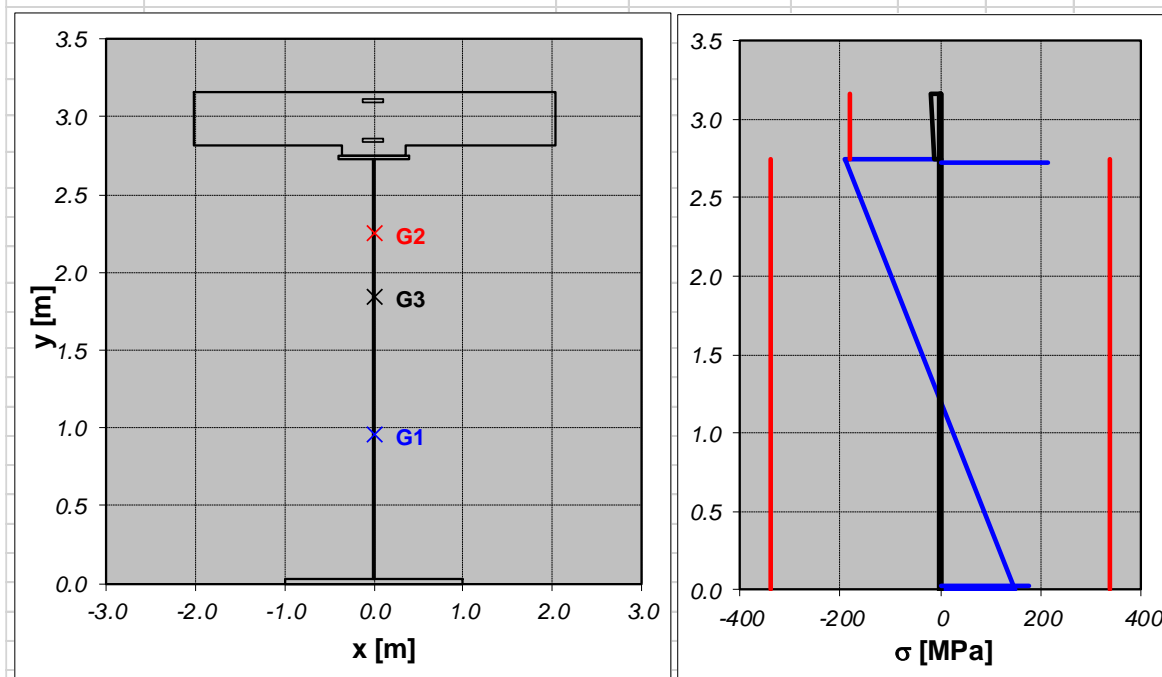
VERIFICA DI RESISTENZA IN TENSIONI

fase di analisi			FASE 1	FASE 2	FASE 3	Totale	verificato
$\sigma_{s,s} =$	tensione normale estradosso soletta	MPa		-5.4	-3.2	-9	verifica
$\sigma_{s,i} =$	tensione normale intradosso soletta	MPa		-3.0	-1.7	-5	verifica
$\sigma_{s,ss} =$	tensione normale armatura superiore	MPa		0	0	0	verifica
$\sigma_{t,s} =$	tensione normale estradosso trave	MPa	-133	-8	-72	-212	verifica
$\sigma_{t,i} =$	tensione normale intradosso trave	MPa	71	91	88	249	verifica
$\sigma_{r,s} =$	tensione normale estradosso raddoppio superiore	MPa	-132	-7	-70	-209	verifica
$\sigma_{r,i} =$	tensione normale intradosso raddoppio inferiore	MPa	69	90	86	244	verifica
$\sigma_{a,s} =$	tensione normale estradosso anima	MPa	-132	-7	-70	-209	verifica
$\sigma_{a,i} =$	tensione normale intradosso anima	MPa	69	90	86	244	verifica
$\tau =$	tensione tangenziale media	MPa	15	33	12	59	verifica
$\sigma_{d,a,s} =$	tensione ideale attacco anima-ala sup	MPa	134	57	73	233	verifica
$\sigma_{d,a,i} =$	tensione ideale attacco anima-ala inf	MPa	73	106	88	265	verifica



APPALTATORE:	TELESE S.c.a r.l. Consorzio Telese Società Consortile a Responsabilità Limitata	ITINERARIO NAPOLI – BARI RADDOPPIO TRATTA CANCELLO-BENEVENTO II LOTTO FUNZIONALE FRASSO TELESINO – VITULANO 3 SUBLOTTO SAN LORENZO – VITULANO					
PROGETTAZIONE:	Mandatario: SYSTRA S.A. Mandante: SWS Engineering S.p.A. SYSTRA-SOTECNI S.p.A.	PROGETTO ESECUTIVO					
PROGETTO ESECUTIVO RELAZIONE DI CALCOLO IMPALCATO METALLICO L=45 M		COMMESSA IF2R	LOTTO 3.2.E.ZZ	CODIFICA CL	DOCUMENTO VI.21.0.9.001	REV. C	FOGLIO 175 di 648

STATO LIMITE ULTIMO				C4_ext_inizio				
SOLLECITAZIONI				FASE 1	FASE 2	FASE 3		
	fase di analisi							
$N_s =$	sforzo normale nella soletta	kN		0	-2756.0	4621		
$N =$	sforzo normale	kN		0	3835.3	-4621		
$V =$	sforzo di taglio in direzione z	kN		882	1948.3	691		
$M =$	momento flettente intorno all'asse x	kN m		11558	-4996.4	23295		
VERIFICA DI RESISTENZA IN TENSIONI				FASE 1	FASE 2	FASE 3	Totale	verificato
$\sigma_{s,s} =$	tensione normale estradosso soletta	MPa			1.2	-3.2	-2	verifica
$\sigma_{s,i} =$	tensione normale intradosso soletta	MPa			0.6	-1.7	-1	verifica
$\sigma_{s,ss} =$	tensione normale armatura superiore	MPa			0	0	0	verifica
$\sigma_{t,s} =$	tensione normale estradosso trave	MPa		-133	15	-72	-190	verifica
$\sigma_{t,i} =$	tensione normale intradosso trave	MPa		71	-12	88	147	verifica
$\sigma_{r,s} =$	tensione normale estradosso raddoppio superiore	MPa		-132	15	-70	-187	verifica
$\sigma_{r,i} =$	tensione normale intradosso raddoppio inferiore	MPa		69	-11	86	143	verifica
$\sigma_{a,s} =$	tensione normale estradosso anima	MPa		-132	15	-70	-187	verifica
$\sigma_{a,i} =$	tensione normale intradosso anima	MPa		69	-11	86	143	verifica
$\tau =$	tensione tangenziale media	MPa		15	33	12	59	verifica
$\sigma_{d,a,s} =$	tensione ideale attacco anima-ala sup	MPa		134	59	73	213	verifica
$\sigma_{d,a,i} =$	tensione ideale attacco anima-ala inf	MPa		73	58	88	176	verifica



APPALTATORE:	TELESE S.c.a r.l. Consorzio Telese Società Consortile a Responsabilità Limitata	ITINERARIO NAPOLI – BARI RADDOPPIO TRATTA CANCELLO-BENEVENTO II LOTTO FUNZIONALE FRASSO TELESINO – VITULANO 3 SUBLOTTO SAN LORENZO – VITULANO				
PROGETTAZIONE:	Mandataria: SYSTRA S.A. Mandante: SWS Engineering S.p.A. SYSTRA-SOTECNI S.p.A.	PROGETTO ESECUTIVO				
PROGETTO ESECUTIVO RELAZIONE DI CALCOLO IMPALCATO METALLICO L=45 M	COMMESSA IF2R	LOTTO 3.2.E.ZZ	CODIFICA CL	DOCUMENTO VI.21.0.9.001	REV. C	FOGLIO 176 di 648

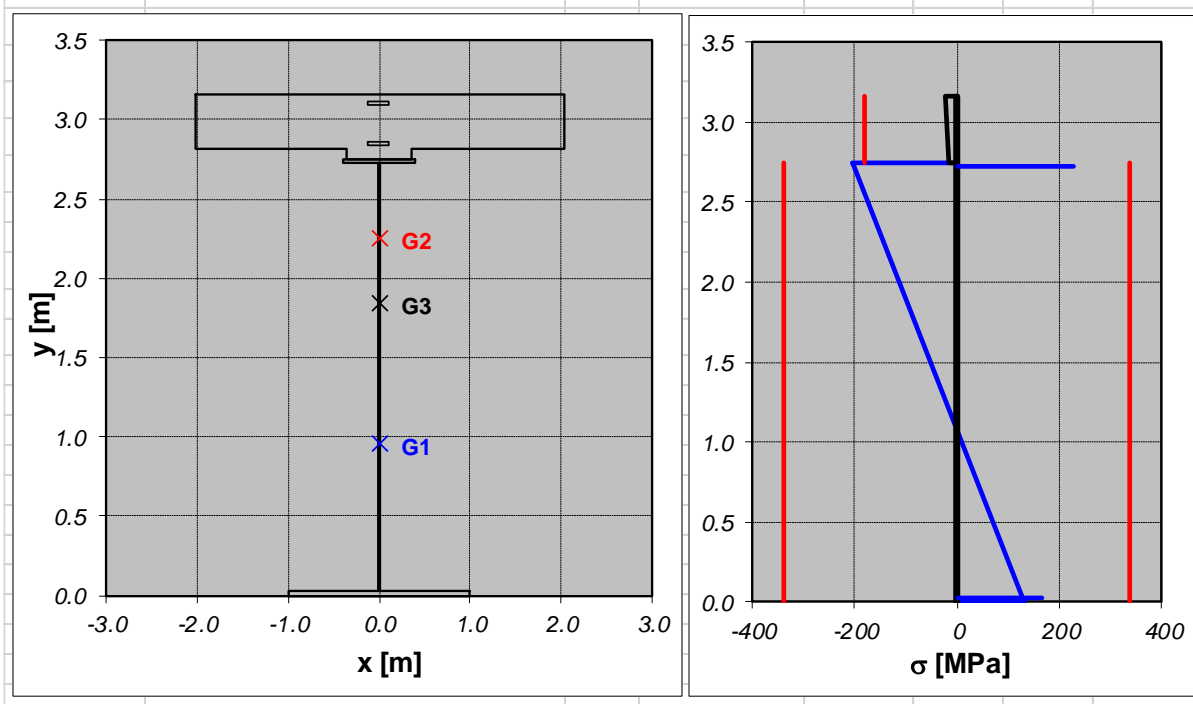
STATO LIMITE ULTIMO

SOLLECITAZIONI

fase di analisi			C4_ext_inizio		
			FASE 1	FASE 2	FASE 3
$N_s =$	sforzo normale nella soletta	kN	0	0.0	4621
$N =$	sforzo normale	kN	0	-1551.6	-4621
$V =$	sforzo di taglio in direzione z	kN	882	1948.3	691
$M =$	momento flettente intorno all'asse x	kN m	11558	-4996.4	23295

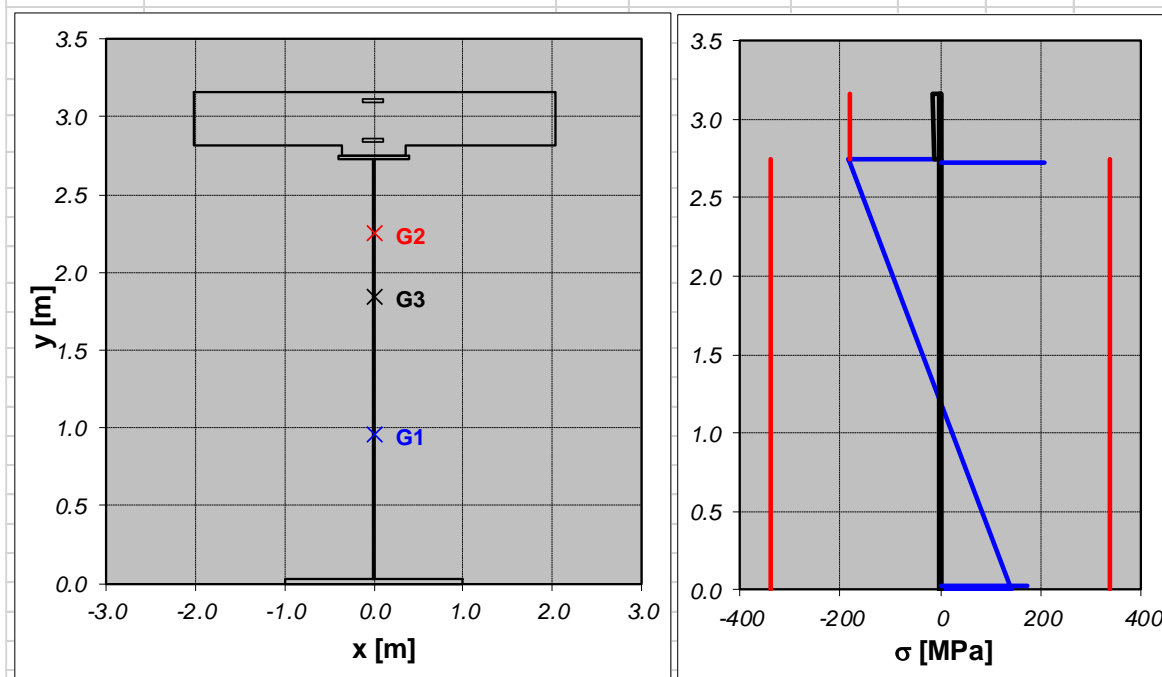
VERIFICA DI RESISTENZA IN TENSIONI

fase di analisi			FASE 1	FASE 2	FASE 3	Totale	verificato
$\sigma_{s,s} =$	tensione normale estradosso soletta	MPa		0.7	-3.2	-2	verifica
$\sigma_{s,i} =$	tensione normale intradosso soletta	MPa		0.1	-1.7	-2	verifica
$\sigma_{s,ss} =$	tensione normale armatura superiore	MPa		0	0	0	verifica
$\sigma_{t,s} =$	tensione normale estradosso trave	MPa	-133	1	-72	-204	verifica
$\sigma_{t,i} =$	tensione normale intradosso trave	MPa	71	-26	88	133	verifica
$\sigma_{r,s} =$	tensione normale estradosso raddoppio superiore	MPa	-132	1	-70	-201	verifica
$\sigma_{r,i} =$	tensione normale intradosso raddoppio inferiore	MPa	69	-26	86	129	verifica
$\sigma_{a,s} =$	tensione normale estradosso anima	MPa	-132	1	-70	-201	verifica
$\sigma_{a,i} =$	tensione normale intradosso anima	MPa	69	-26	86	129	verifica
$\tau =$	tensione tangenziale media	MPa	15	33	12	59	verifica
$\sigma_{d,a,s} =$	tensione ideale attacco anima-ala sup	MPa	134	57	73	226	verifica
$\sigma_{d,a,i} =$	tensione ideale attacco anima-ala inf	MPa	73	62	88	165	verifica



APPALTATORE:	TELESE S.c.a r.l. Consorzio Telese Società Consortile a Responsabilità Limitata	ITINERARIO NAPOLI – BARI RADDOPPIO TRATTA CANCELLO-BENEVENTO II LOTTO FUNZIONALE FRASSO TELESINO – VITULANO 3 SUBLOTTO SAN LORENZO – VITULANO					
PROGETTAZIONE:	Mandataria: SYSTRA S.A. Mandante: SWS Engineering S.p.A. SYSTRA-SOTECNI S.p.A.	PROGETTO ESECUTIVO					
PROGETTO ESECUTIVO RELAZIONE DI CALCOLO IMPALCATO METALLICO L=45 M		COMMESSA IF2R	LOTTO 3.2.E.ZZ	CODIFICA CL	DOCUMENTO VI.21.0.9.001	REV. C	FOGLIO 177 di 648

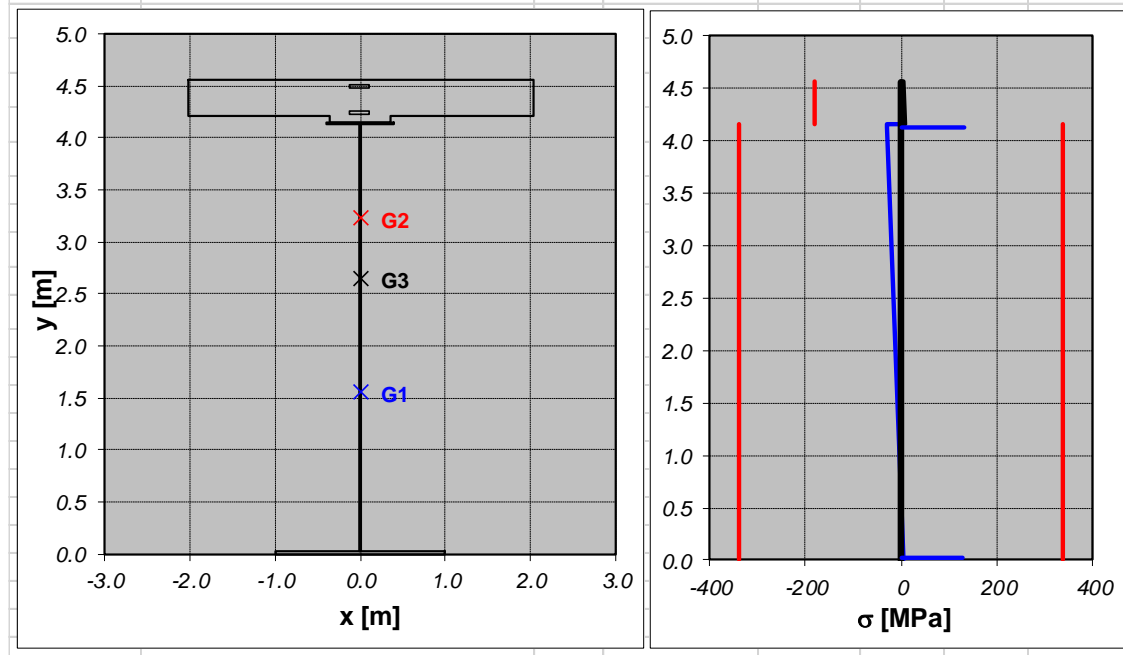
STATO LIMITE ULTIMO				C4_ext_inizio				
SOLLECITAZIONI				FASE 1	FASE 2	FASE 3		
	fase di analisi							
$N_s =$	sforzo normale nella soletta	kN		0	-4593.3	4621		
$N =$	sforzo normale	kN		0	5496.2	-4621		
$V =$	sforzo di taglio in direzione z	kN		882	1948.3	691		
$M =$	momento flettente intorno all'asse x	kN m		11558	-7387.0	23295		
VERIFICA DI RESISTENZA IN TENSIONI				FASE 1	FASE 2	FASE 3	Totale	verificato
$\sigma_{s,s} =$	tensione normale estradosso soletta	MPa			1.3	-3.2	-2	verifica
$\sigma_{s,i} =$	tensione normale intradosso soletta	MPa			0.4	-1.7	-1	verifica
$\sigma_{s,ss} =$	tensione normale armatura superiore	MPa			0	0	0	verifica
$\sigma_{t,s} =$	tensione normale estradosso trave	MPa		-133	22	-72	-183	verifica
$\sigma_{t,i} =$	tensione normale intradosso trave	MPa		71	-18	88	141	verifica
$\sigma_{r,s} =$	tensione normale estradosso raddoppio superiore	MPa		-132	21	-70	-180	verifica
$\sigma_{r,i} =$	tensione normale intradosso raddoppio inferiore	MPa		69	-17	86	137	verifica
$\sigma_{a,s} =$	tensione normale estradosso anima	MPa		-132	21	-70	-180	verifica
$\sigma_{a,i} =$	tensione normale intradosso anima	MPa		69	-17	86	137	verifica
$\tau =$	tensione tangenziale media	MPa		15	33	12	59	verifica
$\sigma_{d,a,s} =$	tensione ideale attacco anima-ala sup	MPa		134	61	73	208	verifica
$\sigma_{d,a,i} =$	tensione ideale attacco anima-ala inf	MPa		73	59	88	172	verifica



APPALTATORE: TELESE S.c.a r.l. Consorzio Telese Società Consortile a Responsabilità Limitata	ITINERARIO NAPOLI – BARI RADDOPPIO TRATTA CANCELLO-BENEVENTO II LOTTO FUNZIONALE FRASSO TELESINO – VITULANO 3 SUBLOTTO SAN LORENZO – VITULANO					
PROGETTAZIONE: Mandatario: SYSTRA S.A. Mandante: SWS Engineering S.p.A. SYSTRA-SOTECNI S.p.A.	PROGETTO ESECUTIVO					
PROGETTO ESECUTIVO RELAZIONE DI CALCOLO IMPALCATO METALLICO L=45 M	COMMESSA IF2R	LOTTO 3.2.E.ZZ	CODIFICA CL	DOCUMENTO VI.21.0.9.001	REV. C	FOGLIO 178 di 648

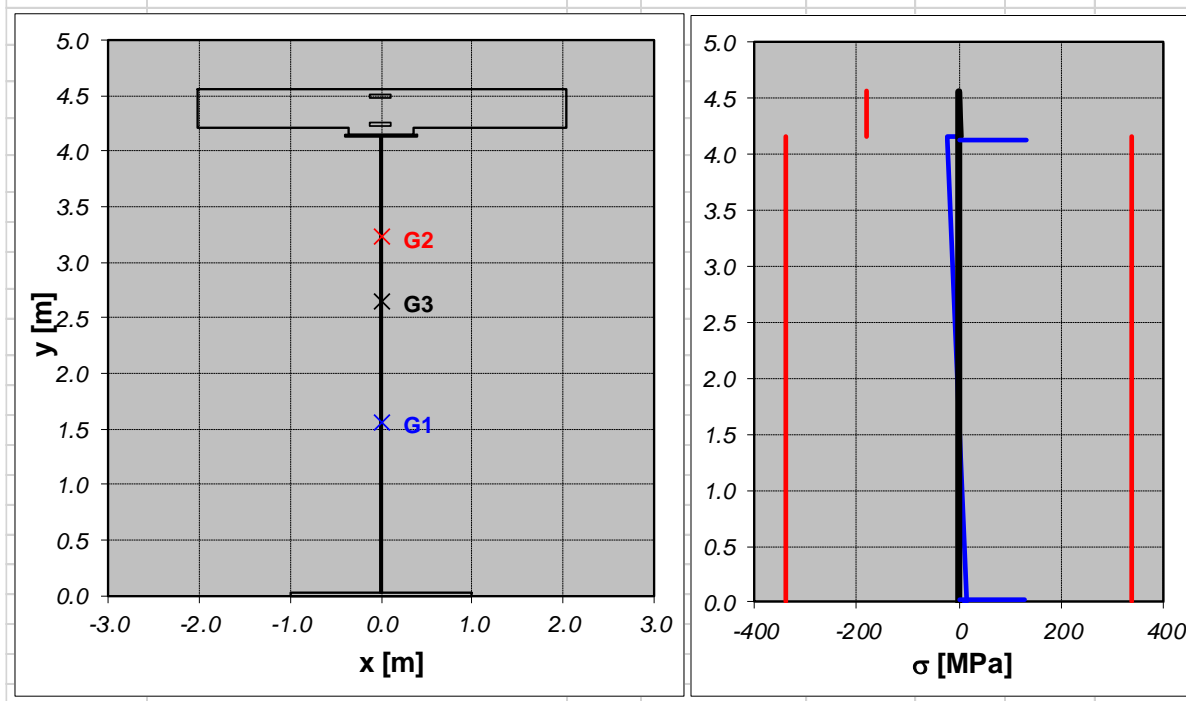
9.1.4.2 Sezione C4_fine

STATO LIMITE ULTIMO			C4_ext_fine					
SOLLECITAZIONI			FASE 1	FASE 2	FASE 3			
$N_s =$	sforzo normale nella soletta	kN	0	0.0	4522			
$N =$	sforzo normale	kN	0	-461.2	-4522			
$V =$	sforzo di taglio in direzione z	kN	1644	3167.7	1874			
$M =$	momento flettente intorno all'asse x	kN m	-4	98.7	7980			
VERIFICA DI RESISTENZA IN TENSIONI			FASE 1	FASE 2	FASE 3	Totale	verificato	
$\sigma_{s,s} =$	tensione normale estradosso soletta	MPa		-0.2	0.6	0	verifica	
$\sigma_{s,i} =$	tensione normale intradosso soletta	MPa		-0.2	0.8	1	verifica	
$\sigma_{s,ss} =$	tensione normale armatura superiore	MPa		0	0	0	verifica	
$\sigma_{t,s} =$	tensione normale estradosso trave	MPa	0	-1	-29	-30	verifica	
$\sigma_{t,i} =$	tensione normale intradosso trave	MPa	0	-1	6	5	verifica	
$\sigma_{r,s} =$	tensione normale estradosso raddoppio superiore	MPa	0	-1	-29	-30	verifica	
$\sigma_{r,i} =$	tensione normale intradosso raddoppio inferiore	MPa	0	-1	6	5	verifica	
$\sigma_{a,s} =$	tensione normale estradosso anima	MPa	0	-1	-29	-30	verifica	
$\sigma_{a,i} =$	tensione normale intradosso anima	MPa	0	-1	6	5	verifica	
$\tau =$	tensione tangenziale media	MPa	18	35	21	74	verifica	
$\sigma_{d,a,s} =$	tensione ideale attacco anima-ala sup	MPa	32	61	46	132	verifica	
$\sigma_{d,a,i} =$	tensione ideale attacco anima-ala inf	MPa	32	61	36	129	verifica	



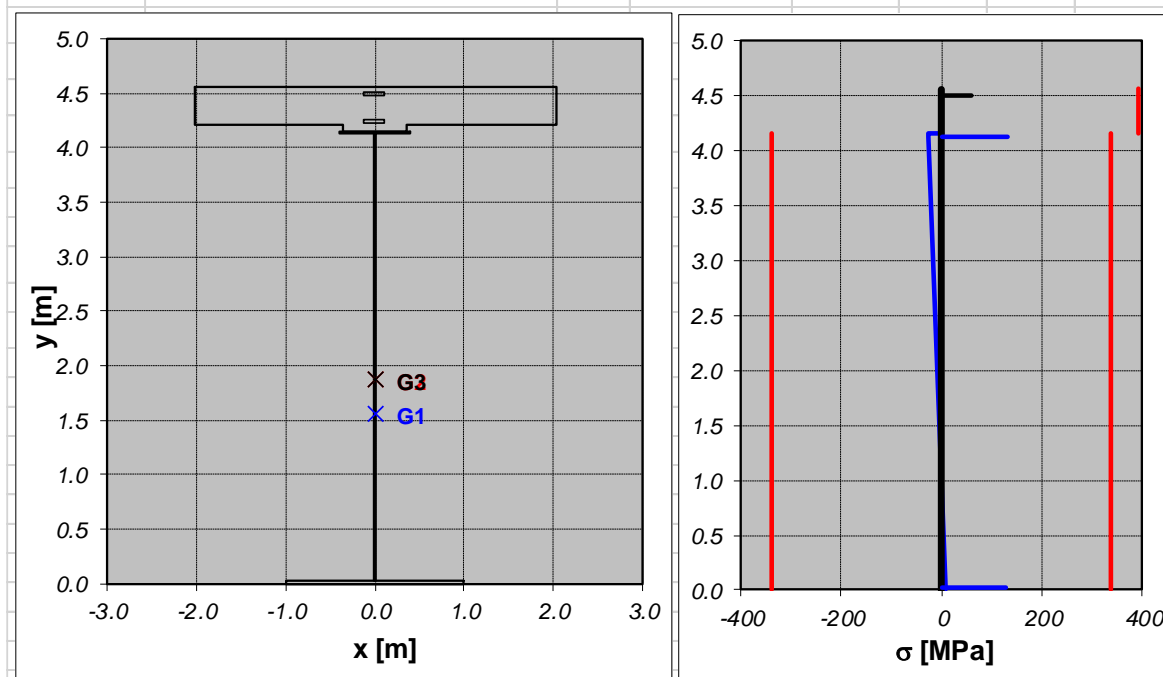
APPALTATORE:	TELESE S.c.a r.l. Consorzio Telese Società Consortile a Responsabilità Limitata	ITINERARIO NAPOLI – BARI RADDOPPIO TRATTA CANCELLO-BENEVENTO II LOTTO FUNZIONALE FRASSO TELESINO – VITULANO 3 SUBLOTTO SAN LORENZO – VITULANO					
PROGETTAZIONE:	Mandataria: SYSTRA S.A. Mandante: SWS Engineering S.p.A. SYSTRA-SOTECNI S.p.A.	PROGETTO ESECUTIVO					
PROGETTO ESECUTIVO RELAZIONE DI CALCOLO IMPALCATO METALLICO L=45 M		COMMESSA IF2R	LOTTO 3.2.E.ZZ	CODIFICA CL	DOCUMENTO VI.21.0.9.001	REV. C	FOGLIO 179 di 648

STATO LIMITE ULTIMO		C4_ext_fine				
SOLLECITAZIONI		FASE 1	FASE 2	FASE 3		
	fase di analisi					
$N_s =$	sforzo normale nella soletta	kN	0	-2666.4	4522	
$N =$	sforzo normale	kN	0	3090.7	-4522	
$V =$	sforzo di taglio in direzione z	kN	1644	3167.7	1874	
$M =$	momento flettente intorno all'asse x	kN m	-4	98.7	7980	
VERIFICA DI RESISTENZA IN TENSIONI		FASE 1	FASE 2	FASE 3	Totale verificato	
	fase di analisi					
$\sigma_{s,s} =$	tensione normale estradosso soletta	MPa		-0.6	0.6	0 verifica
$\sigma_{s,i} =$	tensione normale intradosso soletta	MPa		-0.6	0.8	0 verifica
$\sigma_{s,ss} =$	tensione normale armatura superiore	MPa		0	0	0 verifica
$\sigma_{t,s} =$	tensione normale estradosso trave	MPa	0	7	-29	-22 verifica
$\sigma_{t,i} =$	tensione normale intradosso trave	MPa	0	8	6	14 verifica
$\sigma_{r,s} =$	tensione normale estradosso raddoppio superiore	MPa	0	7	-29	-22 verifica
$\sigma_{r,i} =$	tensione normale intradosso raddoppio inferiore	MPa	0	8	6	14 verifica
$\sigma_{a,s} =$	tensione normale estradosso anima	MPa	0	7	-29	-22 verifica
$\sigma_{a,i} =$	tensione normale intradosso anima	MPa	0	8	6	14 verifica
$\tau =$	tensione tangenziale media	MPa	18	35	21	74 verifica
$\sigma_{d,a,s} =$	tensione ideale attacco anima-ala sup	MPa	32	61	46	130 verifica
$\sigma_{d,a,i} =$	tensione ideale attacco anima-ala inf	MPa	32	61	36	129 verifica



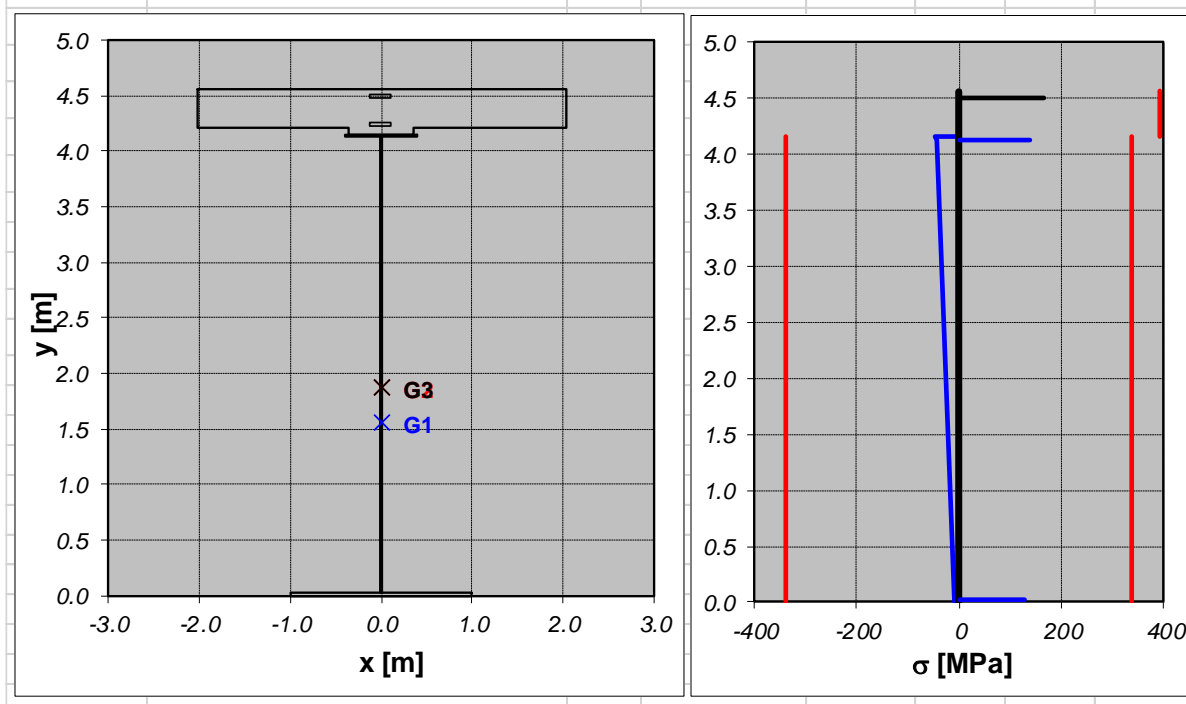
APPALTATORE:	TELESE S.c.a r.l. Consorzio Telese Società Consortile a Responsabilità Limitata	ITINERARIO NAPOLI – BARI RADDOPPIO TRATTA CANCELLO-BENEVENTO II LOTTO FUNZIONALE FRASSO TELESINO – VITULANO 3 SUBLOTTO SAN LORENZO – VITULANO				
PROGETTAZIONE:	Mandatario: SYSTRA S.A. Mandante: SWS Engineering S.p.A. SYSTRA-SOTECNI S.p.A.	PROGETTO ESECUTIVO				
PROGETTO ESECUTIVO RELAZIONE DI CALCOLO IMPALCATO METALLICO L=45 M	COMMESSA IF2R	LOTTO 3.2.E.ZZ	CODIFICA CL	DOCUMENTO VI.21.0.9.001	REV. C	FOGLIO 180 di 648

STATO LIMITE ULTIMO						
SOLLECITAZIONI						
fase di analisi			C4_ext_fine			
			FASE 1	FASE 2	FASE 3	
$N_s =$	sfuerzo normale nella soletta	kN	0	-2666.4	4522	
$N =$	sfuerzo normale	kN	0	3090.7	-4522	
$V =$	sfuerzo di taglio in direzione z	kN	1644	3167.7	1874	
$M =$	momento flettente intorno all'asse x	kN m	-4	-3204.9	7980	
VERIFICA DI RESISTENZA IN TENSIONI						
fase di analisi			FASE 1	FASE 2	FASE 3	Totale verificato
$\sigma_{s,s} =$	tensione normale estradosso soletta	MPa		0.0	0.0	0 verifica
$\sigma_{s,i} =$	tensione normale intradosso soletta	MPa		0.0	0.0	0 verifica
$\sigma_{s,ss} =$	tensione normale armatura superiore	MPa		-94	152	57 verifica
$\sigma_{t,s} =$	tensione normale estradosso trave	MPa	0	29	-56	-27 verifica
$\sigma_{t,i} =$	tensione normale intradosso trave	MPa	0	6	3	8 verifica
$\sigma_{r,s} =$	tensione normale estradosso raddoppio superiore	MPa	0	29	-56	-27 verifica
$\sigma_{r,i} =$	tensione normale intradosso raddoppio inferiore	MPa	0	6	2	8 verifica
$\sigma_{a,s} =$	tensione normale estradosso anima	MPa	0	29	-56	-27 verifica
$\sigma_{a,i} =$	tensione normale intradosso anima	MPa	0	6	2	8 verifica
$\tau =$	tensione tangenziale media	MPa	18	35	21	74 verifica
$\sigma_{d,a,s} =$	tensione ideale attacco anima-ala sup	MPa	32	68	67	131 verifica
$\sigma_{d,a,i} =$	tensione ideale attacco anima-ala inf	MPa	32	61	36	129 verifica



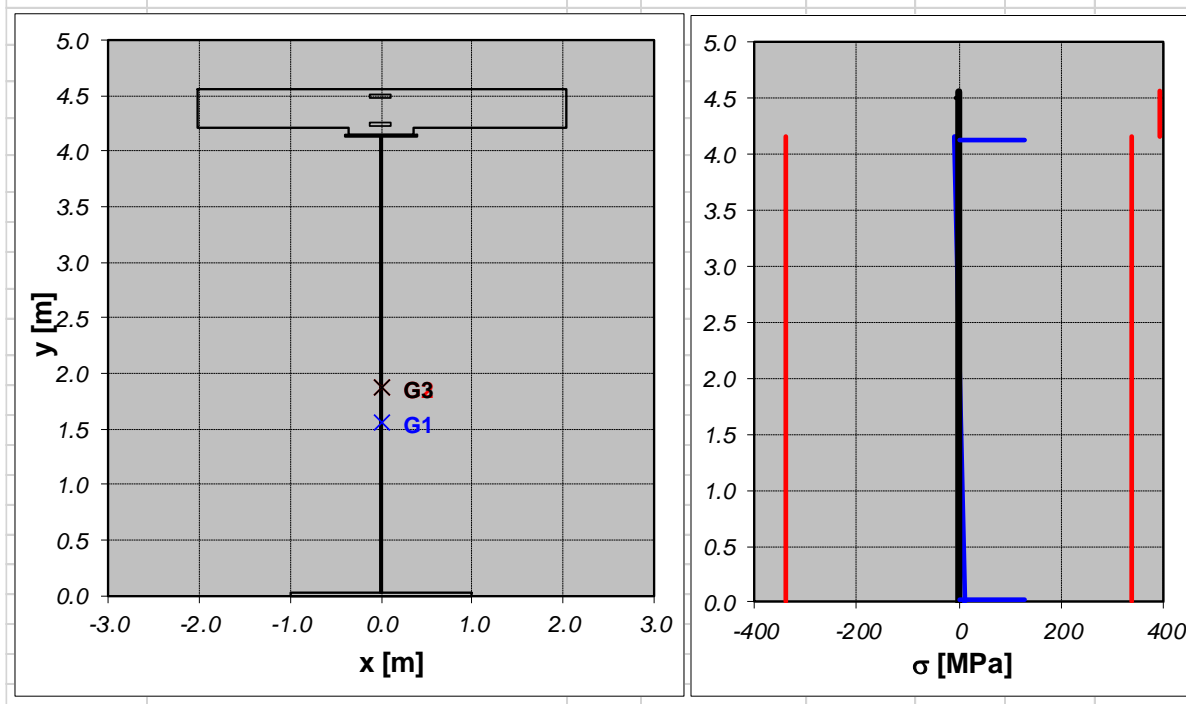
APPALTATORE:	TELESE S.c.a r.l. Consorzio Telese Società Consortile a Responsabilità Limitata	ITINERARIO NAPOLI – BARI RADDOPPIO TRATTA CANCELLO-BENEVENTO II LOTTO FUNZIONALE FRASSO TELESINO – VITULANO 3 SUBLOTTO SAN LORENZO – VITULANO				
PROGETTAZIONE:	Mandatario: SYSTRA S.A. Mandante: SWS Engineering S.p.A. SYSTRA-SOTECNI S.p.A.	PROGETTO ESECUTIVO				
PROGETTO ESECUTIVO RELAZIONE DI CALCOLO IMPALCATO METALLICO L=45 M	COMMESSA IF2R	LOTTO 3.2.E.ZZ	CODIFICA CL	DOCUMENTO VI.21.0.9.001	REV. C	FOGLIO 181 di 648

STATO LIMITE ULTIMO						
SOLLECITAZIONI			C4_ext_fine			
	fase di analisi		FASE 1	FASE 2	FASE 3	
$N_s =$	sforzo normale nella soletta	kN	0	0.0	4522	
$N =$	sforzo normale	kN	0	-461.2	-4522	
$V =$	sforzo di taglio in direzione z	kN	1644	3167.7	1874	
$M =$	momento flettente intorno all'asse x	kN m	-4	-3204.9	7980	
VERIFICA DI RESISTENZA IN TENSIONI			FASE 1	FASE 2	FASE 3	Totale verificato
$\sigma_{s,s} =$	tensione normale estradosso soletta	MPa		0.0	0.0	0 verifica
$\sigma_{s,i} =$	tensione normale intradosso soletta	MPa		0.0	0.0	0 verifica
$\sigma_{s,ss} =$	tensione normale armatura superiore	MPa		13	152	164 verifica
$\sigma_{t,s} =$	tensione normale estradosso trave	MPa	0	11	-56	-46 verifica
$\sigma_{t,i} =$	tensione normale intradosso trave	MPa	0	-13	3	-10 verifica
$\sigma_{r,s} =$	tensione normale estradosso raddoppio superiore	MPa	0	10	-56	-46 verifica
$\sigma_{r,i} =$	tensione normale intradosso raddoppio inferiore	MPa	0	-13	2	-11 verifica
$\sigma_{a,s} =$	tensione normale estradosso anima	MPa	0	10	-56	-46 verifica
$\sigma_{a,i} =$	tensione normale intradosso anima	MPa	0	-13	2	-11 verifica
$\tau =$	tensione tangenziale media	MPa	18	35	21	74 verifica
$\sigma_{d,a,s} =$	tensione ideale attacco anima-ala sup	MPa	32	62	67	136 verifica
$\sigma_{d,a,i} =$	tensione ideale attacco anima-ala inf	MPa	32	62	36	129 verifica



APPALTATORE:	TELESE S.c.a r.l. Consorzio Telese Società Consortile a Responsabilità Limitata	ITINERARIO NAPOLI – BARI RADDOPPIO TRATTA CANCELLO-BENEVENTO II LOTTO FUNZIONALE FRASSO TELESINO – VITULANO 3 SUBLOTTO SAN LORENZO – VITULANO				
PROGETTAZIONE:	Mandatario: SYSTRA S.A. Mandante: SWS Engineering S.p.A. SYSTRA-SOTECNI S.p.A.	PROGETTO ESECUTIVO				
PROGETTO ESECUTIVO RELAZIONE DI CALCOLO IMPALCATO METALLICO L=45 M	COMMESSA IF2R	LOTTO 3.2.E.ZZ	CODIFICA CL	DOCUMENTO VI.21.0.9.001	REV. C	FOGLIO 182 di 648

STATO LIMITE ULTIMO						
SOLLECITAZIONI		C4_ext_fine				
	fase di analisi		FASE 1	FASE 2	FASE 3	
$N_s =$	sforzo normale nella soletta	kN	0	-4444.1	4522	
$N =$	sforzo normale	kN	0	4791.0	-4522	
$V =$	sforzo di taglio in direzione z	kN	1644	3167.7	1874	
$M =$	momento flettente intorno all'asse x	kN m	-4	-5315.3	7980	
VERIFICA DI RESISTENZA IN TENSIONI						
	fase di analisi		FASE 1	FASE 2	FASE 3	Totale verificato
$\sigma_{s,s} =$	tensione normale estradosso soletta	MPa		0.0	0.0	0 verifica
$\sigma_{s,i} =$	tensione normale intradosso soletta	MPa		0.0	0.0	0 verifica
$\sigma_{s,ss} =$	tensione normale armatura superiore	MPa		-159	152	-7 verifica
$\sigma_{t,s} =$	tensione normale estradosso trave	MPa	0	47	-56	-9 verifica
$\sigma_{t,i} =$	tensione normale intradosso trave	MPa	0	8	3	10 verifica
$\sigma_{r,s} =$	tensione normale estradosso raddoppio superiore	MPa	0	47	-56	-9 verifica
$\sigma_{r,i} =$	tensione normale intradosso raddoppio inferiore	MPa	0	8	2	10 verifica
$\sigma_{a,s} =$	tensione normale estradosso anima	MPa	0	47	-56	-9 verifica
$\sigma_{a,i} =$	tensione normale intradosso anima	MPa	0	8	2	10 verifica
$\tau =$	tensione tangenziale media	MPa	18	35	21	74 verifica
$\sigma_{d,a,s} =$	tensione ideale attacco anima-ala sup	MPa	32	77	67	129 verifica
$\sigma_{d,a,i} =$	tensione ideale attacco anima-ala inf	MPa	32	61	36	129 verifica



APPALTATORE: TELESE S.c.a r.l. Consorzio Telese Società Consortile a Responsabilità Limitata	ITINERARIO NAPOLI – BARI RADDOPPIO TRATTA CANCELLO-BENEVENTO II LOTTO FUNZIONALE FRASSO TELESINO – VITULANO 3 SUBLOTTO SAN LORENZO – VITULANO					
PROGETTAZIONE: Mandatario: SYSTRA S.A. Mandante: SWS Engineering S.p.A. SYSTRA-SOTECNI S.p.A.	PROGETTO ESECUTIVO					
PROGETTO ESECUTIVO RELAZIONE DI CALCOLO IMPALCATO METALLICO L=45 M	COMMESSA IF2R	LOTTO 3.2.E.ZZ	CODIFICA CL	DOCUMENTO VI.21.0.9.001	REV. C	FOGLIO 183 di 648

9.2 VERIFICHE DI RESISTENZA TRAVE INTERNA DX

Carico da traffico ferroviario variabile principale

Per ogni sezione sono stati considerati i seguenti scenari:

- M_{max} , N_{max} ;
- M_{max} ; N_{min} ;
- M_{min} ; N_{max} ;
- M_{min} ; N_{min} .

Riguardo il taglio, si è considerato il valore massimo assoluto ottenuto in ogni sezione.

Nelle successive tabelle, il segno “-” relativo ad N sta ad indicare uno sforzo normale di compressione, “+” uno sforzo normale di trazione.

C1_0		FASE 1	FASE 2				FASE 3
			Treno_princ (N _{min} ;M _{max})	Treno_princ (N _{max} ;M _{max})	Treno_princ (N _{max} ;M _{min})	Treno_princ (N _{min} ;M _{min})	
sforzo normale nella soletta	kN	0	0	-2597.7	-2597.7	0.0	4382
sforzo normale	kN	0	-43.3	2615.9	2615.9	-43.3	-4382
sforzo di taglio in direzione z	kN	1473	3202	3202	3202.5	3202.5	2050
momento flettente intorno all'asse x	kN m	4	5.2	5.2	-3177.6	-3177.6	7984

C1_fine		FASE 1	FASE 2				FASE 3
			Treno_princ (N _{min} ;M _{max})	Treno_princ (N _{max} ;M _{max})	Treno_princ (N _{max} ;M _{min})	Treno_princ (N _{min} ;M _{min})	
sforzo normale nella soletta	kN	0	0	-2496.0	-2496.0	0.0	4260
sforzo normale	kN	0	-2232.4	2801.4	2801.4	-2232.4	-4260
sforzo di taglio in direzione z	kN	881	2145	2145	2145.4	2145.4	1385
momento flettente intorno all'asse x	kN m	10763	15752.6	15752.6	-3758.6	-3758.6	20894

C2_0		FASE 1	FASE 2				FASE 3
			Treno_princ (N _{min} ;M _{max})	Treno_princ (N _{max} ;M _{max})	Treno_princ (N _{max} ;M _{min})	Treno_princ (N _{min} ;M _{min})	
sforzo normale nella soletta	kN	0	0	-2496	-2496	0	4260
sforzo normale	kN	0	-2232	2801	2801	-2232	-4260
sforzo di taglio in direzione z	kN	881	2145	2145	2145	2145	1385
momento flettente intorno all'asse x	kN m	10763	15753	15753	-3759	-3759	20894

C2_fine		FASE 1	FASE 2				FASE 3
			Treno_princ (N _{min} ;M _{max})	Treno_princ (N _{max} ;M _{max})	Treno_princ (N _{max} ;M _{min})	Treno_princ (N _{min} ;M _{min})	
sforzo normale nella soletta	kN	0	0	-2459.2	-2459.2	0.0	4227
sforzo normale	kN	0	-676.4	3107.4	3107.4	-676.4	-4227
sforzo di taglio in direzione z	kN	131	1253	1253	1253.5	1253.5	171
momento flettente intorno all'asse x	kN m	15867	22752.3	22752.3	-4114.2	-4114.2	27092

APPALTATORE:	TELESE S.c.a r.l. Consorzio Telese Società Consortile a Responsabilità Limitata	ITINERARIO NAPOLI – BARI RADDOPPIO TRATTA CANCELLO-BENEVENTO II LOTTO FUNZIONALE FRASSO TELESINO – VITULANO 3 SUBLOTTO SAN LORENZO – VITULANO					
PROGETTAZIONE:	Mandataria: SYSTRA S.A. Mandante: SWS Engineering S.p.A. SYSTRA-SOTECNI S.p.A.	PROGETTO ESECUTIVO					
PROGETTO ESECUTIVO RELAZIONE DI CALCOLO IMPALCATO METALLICO L=45 M		COMMESSA IF2R	LOTTO 3.2.E.ZZ	CODIFICA CL	DOCUMENTO VI.21.0.9.001	REV. C	FOGLIO 184 di 648

C3_0		FASE 1	FASE 2				FASE 3
			Treno_princ (N _{min} ;M _{max})	Treno_princ (N _{max} ;M _{max})	Treno_princ (N _{max} ;M _{min})	Treno_princ (N _{min} ;M _{min})	
sforzo normale nella soletta	kN	0	0	-2459	-2459	0	4227
sforzo normale	kN	0	-676	3107	3107	-676	-4227
sforzo di taglio in direzione z	kN	131	1253	1253	1253	1253	171
momento flettente intorno all'asse x	kN m	15867	22752	22752	-4114	-4114	27092

mezzeria		FASE 1	FASE 2				FASE 3
			Treno_princ (N _{min} ;M _{max})	Treno_princ (N _{max} ;M _{max})	Treno_princ (N _{max} ;M _{min})	Treno_princ (N _{min} ;M _{min})	
sforzo normale nella soletta	kN	0	0	-2459.2	-2459.2	0.0	4224
sforzo normale	kN	0	-837.0	3191.6	3191.6	-837.0	-4224
sforzo di taglio in direzione z	kN	86	1291	1291	1291.1	1291.1	296
momento flettente intorno all'asse x	kN m	15892	23021.6	23021.6	-4228.0	-4228.0	26958

C3_fine		FASE 1	FASE 2				FASE 3
			Treno_princ (N _{min} ;M _{max})	Treno_princ (N _{max} ;M _{max})	Treno_princ (N _{max} ;M _{min})	Treno_princ (N _{min} ;M _{min})	
sforzo normale nella soletta	kN	0	0	-2483.3	-2483.3	0.0	4244
sforzo normale	kN	0	-1202.4	3625.1	3625.1	-1202.4	-4244
sforzo di taglio in direzione z	kN	825	2274	2274	2274.0	2274.0	579
momento flettente intorno all'asse x	kN m	11303	19048.9	19048.9	-4662.1	-4662.1	21460

C4_0		FASE 1	FASE 2				FASE 3
			Treno_princ (N _{min} ;M _{max})	Treno_princ (N _{max} ;M _{max})	Treno_princ (N _{max} ;M _{min})	Treno_princ (N _{min} ;M _{min})	
sforzo normale nella soletta	kN	0	0	-2483	-2483	0	4244
sforzo normale	kN	0	-1202	3625	3625	-1202	-4244
sforzo di taglio in direzione z	kN	825	2274	2274	2274	2274	579
momento flettente intorno all'asse x	kN m	11303	19049	19049	-4662	-4662	21460

C4_fine		FASE 1	FASE 2				FASE 3
			Treno_princ (N _{min} ;M _{max})	Treno_princ (N _{max} ;M _{max})	Treno_princ (N _{max} ;M _{min})	Treno_princ (N _{min} ;M _{min})	
sforzo normale nella soletta	kN	0	0	-2572.9	-2572.9	0.0	4368
sforzo normale	kN	0	-2227.4	4837.1	4837.1	-2227.4	-4368
sforzo di taglio in direzione z	kN	1473	3713	3713	3713.5	3713.5	2125
momento flettente intorno all'asse x	kN m	4	10119.3	10119.3	-9840.2	-9840.2	7781

Azione termica variabile principale

C1_0		FASE 1	FASE 2	FASE 3
			Termica_princ	
sforzo normale nella soletta	kN	0	-4329.6	4382
sforzo normale	kN	0	4345.1	-4382
sforzo di taglio in direzione z	kN	1473	3202	2050
momento flettente intorno all'asse x	kN m	4	-5277.8	7984

APPALTATORE:	TELESE S.c.a r.l. Consorzio Telese Società Consortile a Responsabilità Limitata	ITINERARIO NAPOLI – BARI RADDOPPIO TRATTA CANCELLO-BENEVENTO II LOTTO FUNZIONALE FRASSO TELESINO – VITULANO 3 SUBLOTTO SAN LORENZO – VITULANO					
PROGETTAZIONE:		PROGETTO ESECUTIVO					
Mandatario:	Mandante:	COMMESSA	LOTTO	CODIFICA	DOCUMENTO	REV.	FOGLIO
SYSTRA S.A.	SWS Engineering S.p.A.	SYSTRA-SOTECNI S.p.A.	IF2R	3.2.E.ZZ	CL	VI.21.0.9.001	C 185 di 648
PROGETTO ESECUTIVO RELAZIONE DI CALCOLO IMPALCATO METALLICO L=45 M							

C1_fine		FASE 1	FASE 2	FASE 3
			Termica_princ	
sforzo normale nella soletta	kN	0	-4159.9	4260
sforzo normale	kN	0	4371.0	-4260
sforzo di taglio in direzione z	kN	881	2145	1385
momento flettente intorno all'asse x	kN m	10763	-5930.6	20894

C2_0		FASE 1	FASE 2	FASE 3
			Termica_princ	
sforzo normale nella soletta	kN	0	-4160	4260
sforzo normale	kN	0	4371	-4260
sforzo di taglio in direzione z	kN	881	2145	1385
momento flettente intorno all'asse x	kN m	10763	-5931	20894

C3_0		FASE 1	FASE 2	FASE 3
			Termica_princ	
sforzo normale nella soletta	kN	0	-4099	4227
sforzo normale	kN	0	4630	-4227
sforzo di taglio in direzione z	kN	131	1253	171
momento flettente intorno all'asse x	kN m	15867	-6469	27092

mezzeria		FASE 1	FASE 2	FASE 3
			Termica_princ	
sforzo normale nella soletta	kN	0	-4098.0	4224
sforzo normale	kN	0	4697.0	-4224
sforzo di taglio in direzione z	kN	86	1291	296
momento flettente intorno all'asse x	kN m	15892	-6669.9	26958

C3_fine		FASE 1	FASE 2	FASE 3
			Termica_princ	
sforzo normale nella soletta	kN	0	-4138.9	4244
sforzo normale	kN	0	5059.4	-4244
sforzo di taglio in direzione z	kN	825	2274	579
momento flettente intorno all'asse x	kN m	11303	-7581.9	21460

APPALTATORE:	TELESE S.c.a r.l. Consorzio Telese Società Consortile a Responsabilità Limitata	ITINERARIO NAPOLI – BARI RADDOPPIO TRATTA CANCELLO-BENEVENTO II LOTTO FUNZIONALE FRASSO TELESINO – VITULANO 3 SUBLOTTO SAN LORENZO – VITULANO				
PROGETTAZIONE:	Mandatario: SYSTRA S.A. Mandante: SWS Engineering S.p.A. SYSTRA-SOTECNI S.p.A.	PROGETTO ESECUTIVO				
PROGETTO ESECUTIVO RELAZIONE DI CALCOLO IMPALCATO METALLICO L=45 M	COMMESSA IF2R	LOTTO 3.2.E.ZZ	CODIFICA CL	DOCUMENTO VI.21.0.9.001	REV. C	FOGLIO 186 di 648

C4_0		FASE 1	FASE 2	FASE 3
			Termica_princ	
sforzo normale nella soletta	kN	0	-4139	4244
sforzo normale	kN	0	5059	-4244
sforzo di taglio in direzione z	kN	825	2274	579
momento flettente intorno all'asse x	kN m	11303	-7582	21460

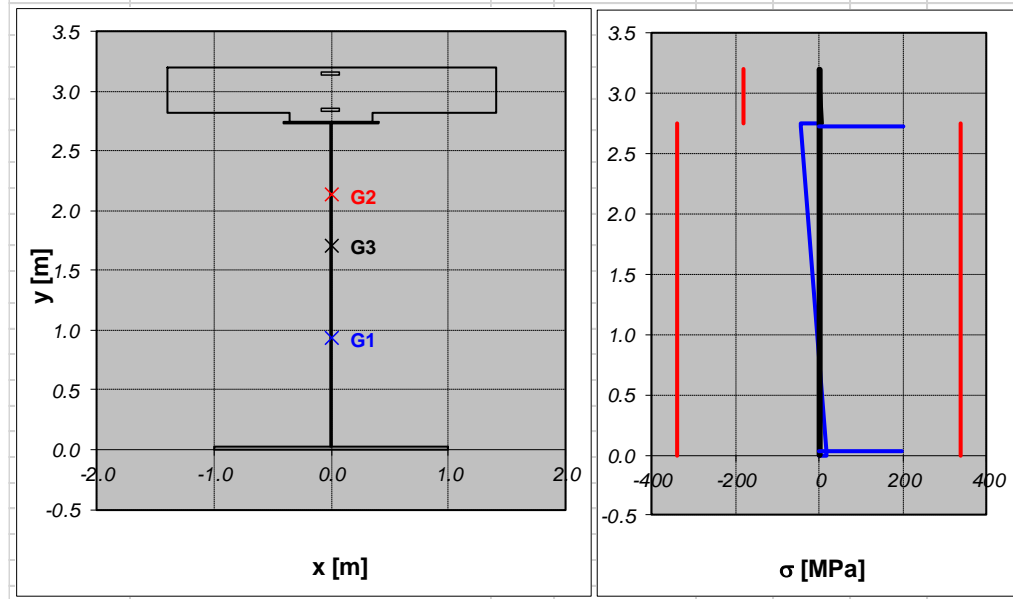
C4_fine		FASE 1	FASE 2	FASE 3
			Termica_princ	
sforzo normale nella soletta	kN	0	-4288.1	4368
sforzo normale	kN	0	6107.1	-4368
sforzo di taglio in direzione z	kN	1473	3713	2125
momento flettente intorno all'asse x	kN m	4	-13154.6	7781

APPALTATORE: TELESE S.c.a r.l. Consorzio Telese Società Consortile a Responsabilità Limitata		ITINERARIO NAPOLI – BARI RADDOPPIO TRATTA CANCELLO-BENEVENTO II LOTTO FUNZIONALE FRASSO TELESINO – VITULANO 3 SUBLOTTO SAN LORENZO – VITULANO					
PROGETTAZIONE: Mandataria: SYSTRA S.A. Mandante: SWS Engineering S.p.A. SYSTRA-SOTECNI S.p.A.		PROGETTO ESECUTIVO					
PROGETTO ESECUTIVO RELAZIONE DI CALCOLO IMPALCATO METALLICO L=45 M		COMMESSA	LOTTO	CODIFICA	DOCUMENTO	REV.	FOGLIO
		IF2R	3.2.E.ZZ	CL	VI.21.0.9.001	C	187 di 648

9.2.1 Concio C1

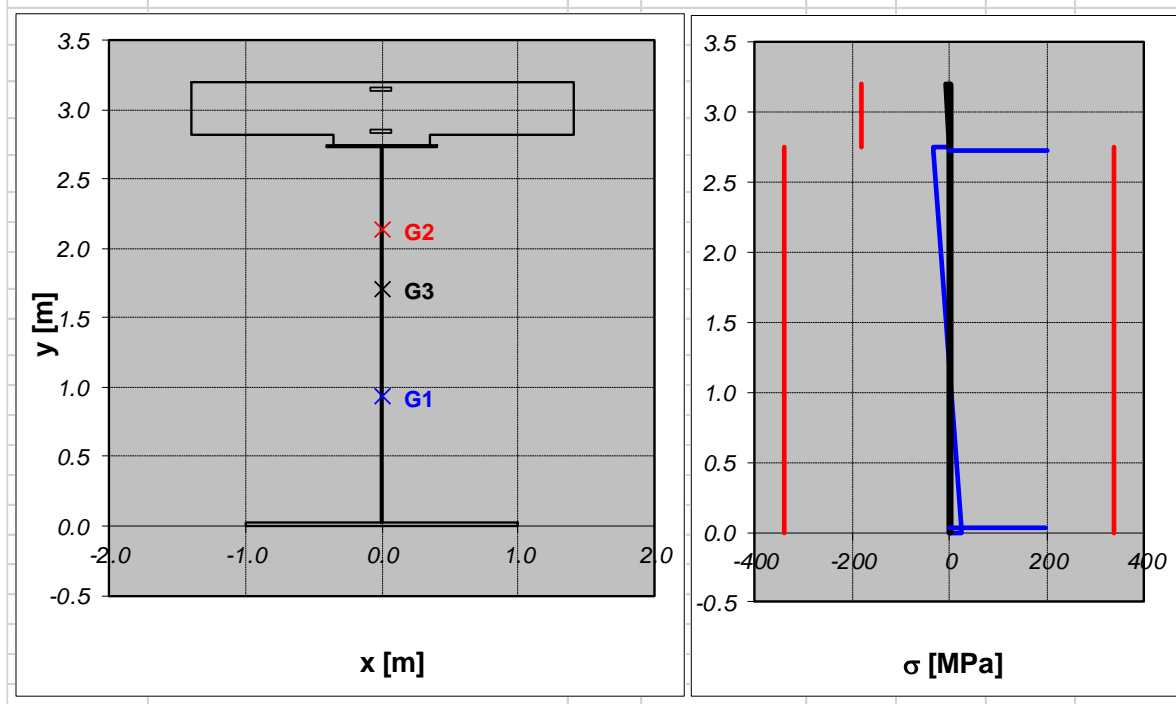
9.2.1.1 Sezione C1_0

STATO LIMITE ULTIMO			C1_int				
SOLLECITAZIONI			FASE 1	FASE 2	FASE 3		
	fase di analisi						
$N_s =$	sforzo normale nella soletta	kN	0	0	4382		
$N =$	sforzo normale	kN	0	-43	-4382		
$V =$	sforzo di taglio in direzione z	kN	1473	3202	2050		
$M =$	momento flettente intorno all'asse x	kN m	4	5	7984		
VERIFICA DI RESISTENZA IN TENSIONI			FASE 1	FASE 2	FASE 3	Totale	verificato
$\sigma_{s,s} =$	tensione normale estradosso soletta	MPa		0.0	0.1	0	verifica
$\sigma_{s,i} =$	tensione normale intradosso soletta	MPa		0.0	0.7	1	verifica
$\sigma_{s,ss} =$	tensione normale armatura superiore	MPa		0	0	0	verifica
$\sigma_{t,s} =$	tensione normale estradosso trave	MPa	0	0	-43	-43	verifica
$\sigma_{t,i} =$	tensione normale intradosso trave	MPa	0	0	17	17	verifica
$\sigma_{r,s} =$	tensione normale estradosso raddoppio superiore	MPa	0	0	-42	-42	verifica
$\sigma_{r,i} =$	tensione normale intradosso raddoppio inferiore	MPa	0	0	16	16	verifica
$\sigma_{a,s} =$	tensione normale estradosso anima	MPa	0	0	-42	-42	verifica
$\sigma_{a,i} =$	tensione normale intradosso anima	MPa	0	0	16	16	verifica
$\tau =$	tensione tangenziale media	MPa	25	54	35	113	verifica
$\sigma_{id,a,s} =$	tensione ideale attacco anima-ala sup	MPa	43	93	73	201	verifica
$\sigma_{id,a,i} =$	tensione ideale attacco anima-ala inf	MPa	43	93	62	197	verifica



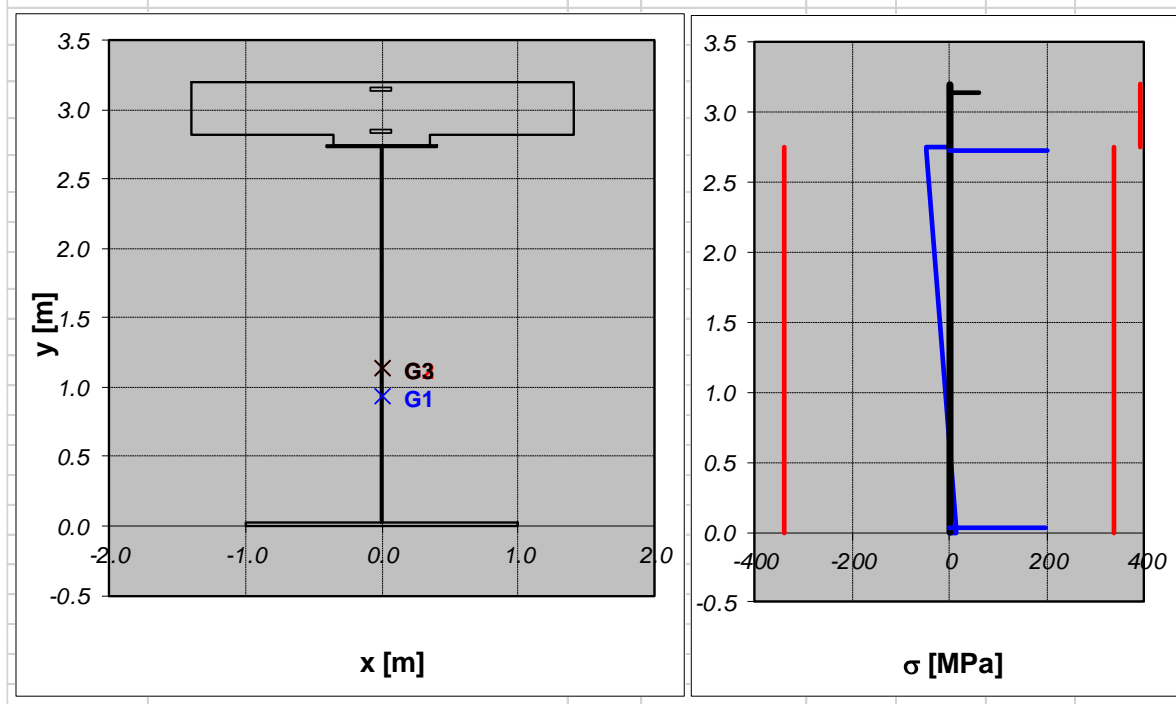
APPALTATORE:	TELESE S.c.a r.l. Consorzio Telese Società Consortile a Responsabilità Limitata	ITINERARIO NAPOLI – BARI RADDOPPIO TRATTA CANCELLO-BENEVENTO II LOTTO FUNZIONALE FRASSO TELESINO – VITULANO 3 SUBLOTTO SAN LORENZO – VITULANO				
PROGETTAZIONE:	Mandatario: SYSTRA S.A. Mandante: SWS Engineering S.p.A. SYSTRA-SOTECNI S.p.A.	PROGETTO ESECUTIVO				
PROGETTO ESECUTIVO RELAZIONE DI CALCOLO IMPALCATO METALLICO L=45 M	COMMESSA IF2R	LOTTO 3.2.E.ZZ	CODIFICA CL	DOCUMENTO VI.21.0.9.001	REV. C	FOGLIO 188 di 648

STATO LIMITE ULTIMO		C1_int				
SOLLECITAZIONI		FASE 1	FASE 2	FASE 3		
	fase di analisi					
$N_s =$	sforzo normale nella soletta	kN	0	-2598	4382	
$N =$	sforzo normale	kN	0	2616	-4382	
$V =$	sforzo di taglio in direzione z	kN	1473	3202	2050	
$M =$	momento flettente intorno all'asse x	kN m	4	5	7984	
VERIFICA DI RESISTENZA IN TENSIONI		FASE 1	FASE 2	FASE 3	Totale verificato	
	fase di analisi					
$\sigma_{s,s} =$	tensione normale estradosso soletta	MPa		-0.9	0.1	-1 verifica
$\sigma_{s,i} =$	tensione normale intradosso soletta	MPa		-0.9	0.7	0 verifica
$\sigma_{s,ss} =$	tensione normale armatura superiore	MPa		0	0	0 verifica
$\sigma_{t,s} =$	tensione normale estradosso trave	MPa	0	8	-43	-35 verifica
$\sigma_{t,i} =$	tensione normale intradosso trave	MPa	0	8	17	25 verifica
$\sigma_{r,s} =$	tensione normale estradosso raddoppio superiore	MPa	0	8	-42	-34 verifica
$\sigma_{r,i} =$	tensione normale intradosso raddoppio inferiore	MPa	0	8	16	24 verifica
$\sigma_{a,s} =$	tensione normale estradosso anima	MPa	0	8	-42	-34 verifica
$\sigma_{a,i} =$	tensione normale intradosso anima	MPa	0	8	16	24 verifica
$\tau =$	tensione tangenziale media	MPa	25	54	35	113 verifica
$\sigma_{d,a,s} =$	tensione ideale attacco anima-ala sup	MPa	43	94	73	199 verifica
$\sigma_{d,a,i} =$	tensione ideale attacco anima-ala inf	MPa	43	94	62	198 verifica



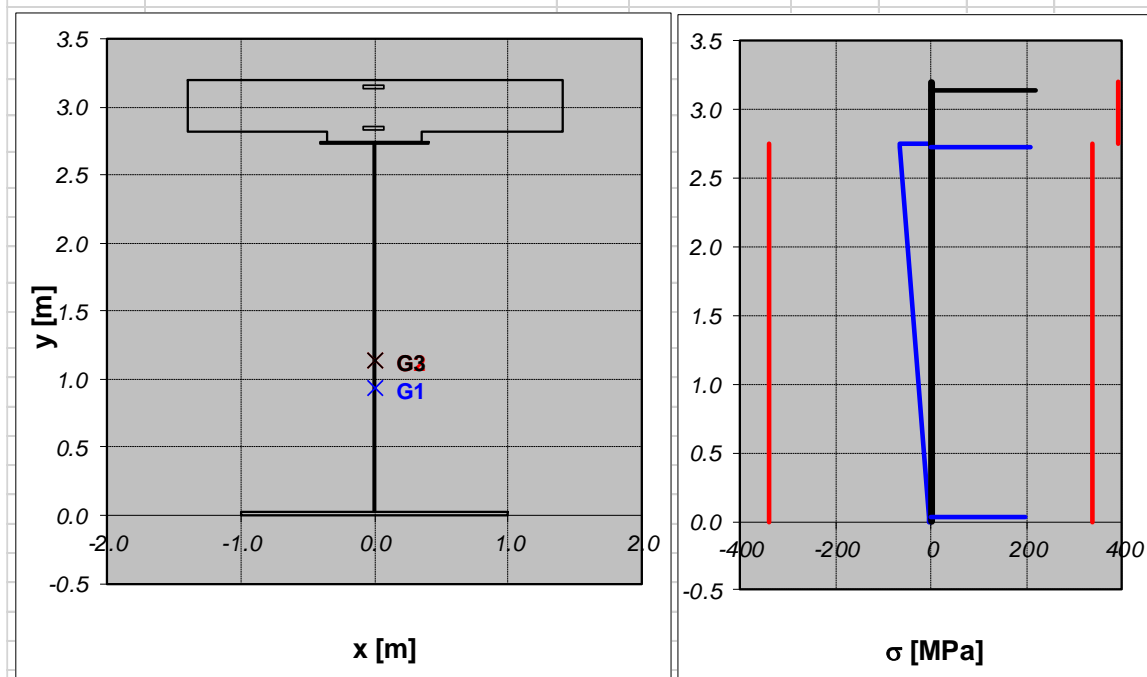
APPALTATORE:	TELESE S.c.a.r.l. Consorzio Telese Società Consortile a Responsabilità Limitata	ITINERARIO NAPOLI – BARI RADDOPPIO TRATTA CANCELLO-BENEVENTO II LOTTO FUNZIONALE FRASSO TELESINO – VITULANO 3 SUBLOTTO SAN LORENZO – VITULANO				
PROGETTAZIONE:	Mandatario: SYSTRA S.A. Mandante: SWS Engineering S.p.A. SYSTRA-SOTECNI S.p.A.	PROGETTO ESECUTIVO				
PROGETTO ESECUTIVO RELAZIONE DI CALCOLO IMPALCATO METALLICO L=45 M	COMMESSA IF2R	LOTTO 3.2.E.ZZ	CODIFICA CL	DOCUMENTO VI.21.0.9.001	REV. C	FOGLIO 189 di 648

STATO LIMITE ULTIMO		C1_int				
SOLLECITAZIONI		FASE 1	FASE 2	FASE 3		
	fase di analisi					
$N_s =$	sforzo normale nella soletta	kN	0	-2598	4382	
$N =$	sforzo normale	kN	0	2616	-4382	
$V =$	sforzo di taglio in direzione z	kN	1473	3202	2050	
$M =$	momento flettente intorno all'asse x	kN m	4	-3178	7984	
VERIFICA DI RESISTENZA IN TENSIONI		FASE 1	FASE 2	FASE 3	Totale verificato	
	fase di analisi					
$\sigma_{s,s} =$	tensione normale estradosso soletta	MPa		0.0	0.0	0 verifica
$\sigma_{s,i} =$	tensione normale intradosso soletta	MPa		0.0	0.0	0 verifica
$\sigma_{s,ss} =$	tensione normale armatura superiore	MPa		-127	189	62 verifica
$\sigma_{t,s} =$	tensione normale estradosso trave	MPa	0	42	-91	-49 verifica
$\sigma_{t,i} =$	tensione normale intradosso trave	MPa	0	0	15	15 verifica
$\sigma_{r,s} =$	tensione normale estradosso raddoppio superiore	MPa	0	42	-90	-49 verifica
$\sigma_{r,i} =$	tensione normale intradosso raddoppio inferiore	MPa	0	0	13	14 verifica
$\sigma_{a,s} =$	tensione normale estradosso anima	MPa	0	42	-90	-49 verifica
$\sigma_{a,i} =$	tensione normale intradosso anima	MPa	0	0	13	14 verifica
$\tau =$	tensione tangenziale media	MPa	25	54	35	113 verifica
$\sigma_{d,a,s} =$	tensione ideale attacco anima-ala sup	MPa	43	102	108	202 verifica
$\sigma_{d,a,i} =$	tensione ideale attacco anima-ala inf	MPa	43	93	61	197 verifica



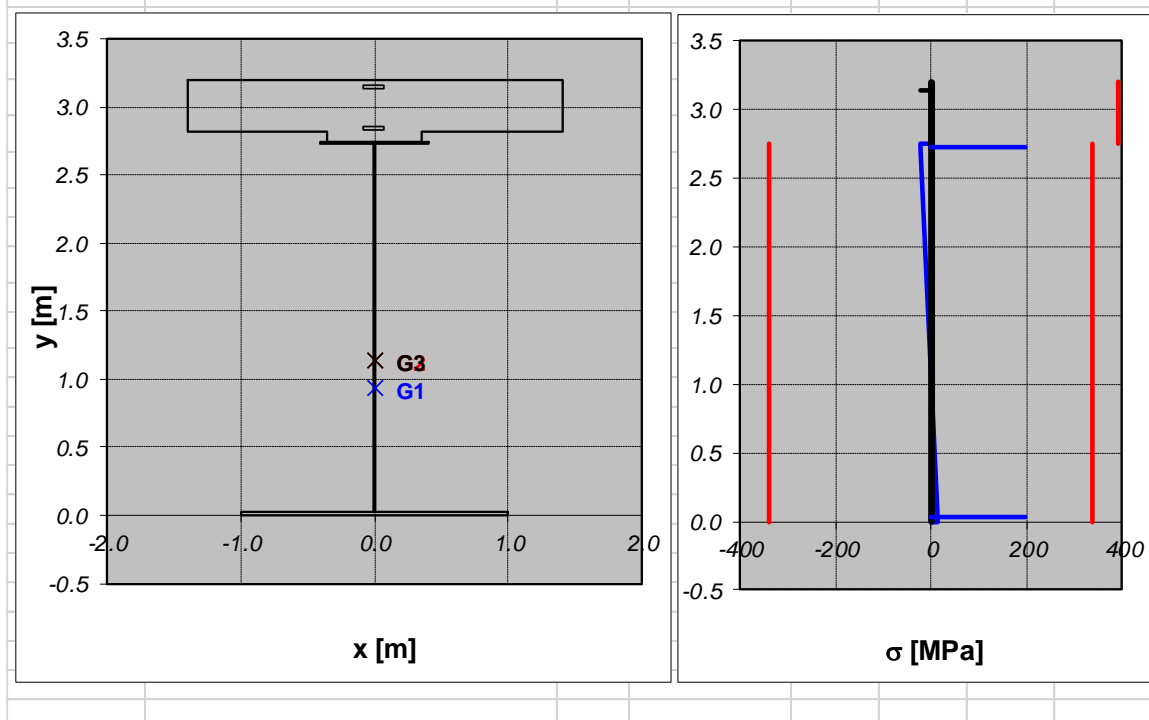
APPALTATORE: TELESE S.c.a r.l. Consorzio Telese Società Consortile a Responsabilità Limitata	ITINERARIO NAPOLI – BARI RADDOPPIO TRATTA CANCELLO-BENEVENTO II LOTTO FUNZIONALE FRASSO TELESINO – VITULANO 3 SUBLOTTO SAN LORENZO – VITULANO												
PROGETTAZIONE: Mandatario: SYSTRA S.A. Mandante: SWS Engineering S.p.A. SYSTRA-SOTECNI S.p.A.	PROGETTO ESECUTIVO												
PROGETTO ESECUTIVO RELAZIONE DI CALCOLO IMPALCATO METALLICO L=45 M	<table border="1"> <tr> <td>COMMESSA</td> <td>LOTTO</td> <td>CODIFICA</td> <td>DOCUMENTO</td> <td>REV.</td> <td>FOGLIO</td> </tr> <tr> <td>IF2R</td> <td>3.2.E.ZZ</td> <td>CL</td> <td>VI.21.0.9.001</td> <td>C</td> <td>190 di 648</td> </tr> </table>	COMMESSA	LOTTO	CODIFICA	DOCUMENTO	REV.	FOGLIO	IF2R	3.2.E.ZZ	CL	VI.21.0.9.001	C	190 di 648
COMMESSA	LOTTO	CODIFICA	DOCUMENTO	REV.	FOGLIO								
IF2R	3.2.E.ZZ	CL	VI.21.0.9.001	C	190 di 648								

STATO LIMITE ULTIMO		C1_int					
SOLLECITAZIONI			FASE 1	FASE 2	FASE 3		
	fase di analisi						
$N_s =$	sfuerzo normale nella soletta	kN	0	0	4382		
$N =$	sfuerzo normale	kN	0	-43	-4382		
$V =$	sfuerzo di taglio in direzione z	kN	1473	3202	2050		
$M =$	momento flettente intorno all'asse x	kN m	4	-3178	7984		
VERIFICA DI RESISTENZA IN TENSIONI			FASE 1	FASE 2	FASE 3	Totale	verificato
	fase di analisi						
$\sigma_{s,s} =$	tensione normale estradosso soletta	MPa		0.0	0.0	0	verifica
$\sigma_{s,i} =$	tensione normale intradosso soletta	MPa		0.0	0.0	0	verifica
$\sigma_{s,ss} =$	tensione normale armatura superiore	MPa		30	189	219	verifica
$\sigma_{t,s} =$	tensione normale estradosso trave	MPa	0	24	-91	-67	verifica
$\sigma_{t,i} =$	tensione normale intradosso trave	MPa	0	-18	15	-3	verifica
$\sigma_{r,s} =$	tensione normale estradosso raddoppio superiore	MPa	0	24	-90	-66	verifica
$\sigma_{r,i} =$	tensione normale intradosso raddoppio inferiore	MPa	0	-17	13	-4	verifica
$\sigma_{a,s} =$	tensione normale estradosso anima	MPa	0	24	-90	-66	verifica
$\sigma_{a,i} =$	tensione normale intradosso anima	MPa	0	-17	13	-4	verifica
$\tau =$	tensione tangenziale media	MPa	25	54	35	113	verifica
$\sigma_{d,a,s} =$	tensione ideale attacco anima-ala sup	MPa	43	96	108	207	verifica
$\sigma_{d,a,i} =$	tensione ideale attacco anima-ala inf	MPa	43	95	61	196	verifica



APPALTATORE:	TELESE S.c.a r.l. Consorzio Telese Società Consortile a Responsabilità Limitata	ITINERARIO NAPOLI – BARI RADDOPPIO TRATTA CANCELLO-BENEVENTO II LOTTO FUNZIONALE FRASSO TELESINO – VITULANO 3 SUBLOTTO SAN LORENZO – VITULANO					
PROGETTAZIONE:	Mandatario: SYSTRA S.A. Mandante: SWS Engineering S.p.A. SYSTRA-SOTECNI S.p.A.	PROGETTO ESECUTIVO					
PROGETTO ESECUTIVO RELAZIONE DI CALCOLO IMPALCATO METALLICO L=45 M		COMMESSA IF2R	LOTTO 3.2.E.ZZ	CODIFICA CL	DOCUMENTO VI.21.0.9.001	REV. C	FOGLIO 191 di 648

STATO LIMITE ULTIMO				C1_int				
SOLLECITAZIONI				FASE 1	FASE 2	FASE 3		
	fase di analisi							
$N_s =$	sfuerzo normale nella soletta	kN		0	-4330	4382		
$N =$	sfuerzo normale	kN		0	4345	-4382		
$V =$	sfuerzo di taglio in direzione z	kN		1473	3202	2050		
$M =$	momento flettente intorno all'asse x	kN m		4	-5278	7984		
VERIFICA DI RESISTENZA IN TENSIONI				FASE 1	FASE 2	FASE 3	Totale	verificato
$\sigma_{s,s} =$	tensione normale estradosso soletta	MPa			0.0	0.0	0	verifica
$\sigma_{s,i} =$	tensione normale intradosso soletta	MPa			0.0	0.0	0	verifica
$\sigma_{s,ss} =$	tensione normale armatura superiore	MPa			-211	189	-23	verifica
$\sigma_{t,s} =$	tensione normale estradosso trave	MPa		0	70	-91	-21	verifica
$\sigma_{t,i} =$	tensione normale intradosso trave	MPa		0	0	15	15	verifica
$\sigma_{r,s} =$	tensione normale estradosso raddoppio superiore	MPa		0	69	-90	-21	verifica
$\sigma_{r,i} =$	tensione normale intradosso raddoppio inferiore	MPa		0	1	13	14	verifica
$\sigma_{a,s} =$	tensione normale estradosso anima	MPa		0	69	-90	-21	verifica
$\sigma_{a,i} =$	tensione normale intradosso anima	MPa		0	1	13	14	verifica
$\tau =$	tensione tangenziale media	MPa		25	54	35	113	verifica
$\sigma_{d,a,s} =$	tensione ideale attacco anima-ala sup	MPa		43	116	108	197	verifica
$\sigma_{d,a,i} =$	tensione ideale attacco anima-ala inf	MPa		43	93	61	197	verifica



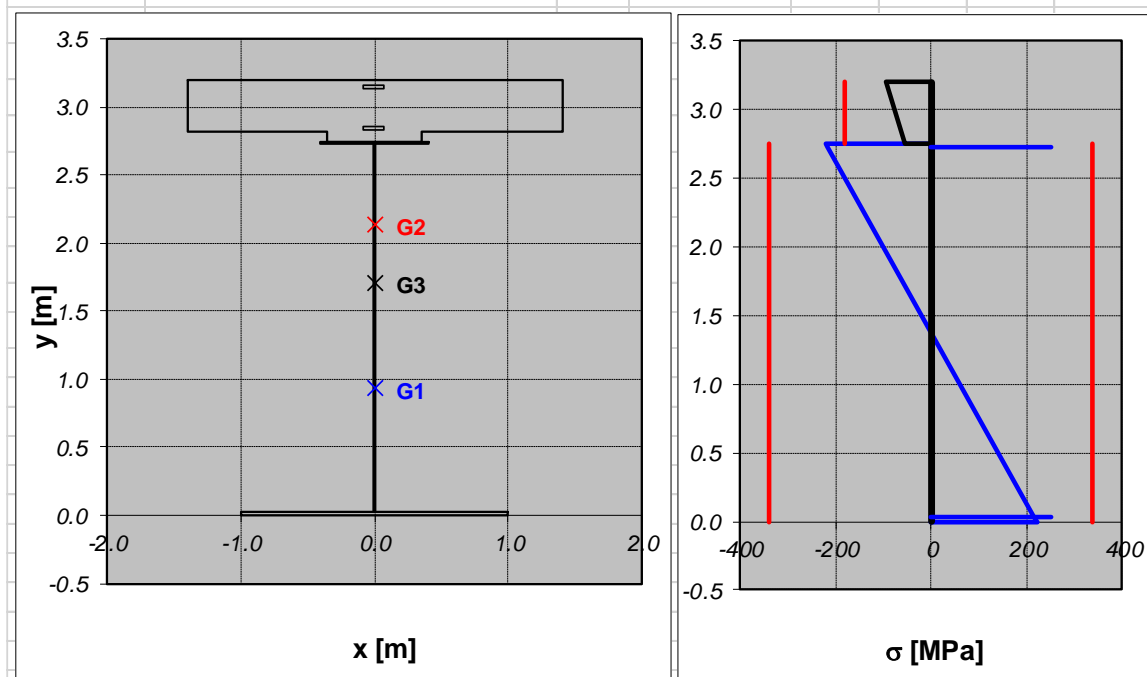
APPALTATORE:	TELESE S.c.a r.l. Consorzio Telese Società Consortile a Responsabilità Limitata	ITINERARIO NAPOLI – BARI RADDOPPIO TRATTA CANCELLO-BENEVENTO II LOTTO FUNZIONALE FRASSO TELESINO – VITULANO 3 SUBLOTTO SAN LORENZO – VITULANO				
PROGETTAZIONE:	Mandatari: SYSTRA S.A. SWS Engineering S.p.A. SYSTRA-SOTECNI S.p.A.	Mandante: SYSTRA-SOTECNI S.p.A. PROGETTO ESECUTIVO				
PROGETTO ESECUTIVO RELAZIONE DI CALCOLO IMPALCATO METALLICO L=45 M	COMMESSA IF2R	LOTTO 3.2.E.ZZ	CODIFICA CL	DOCUMENTO VI.21.0.9.001	REV. C	FOGLIO 192 di 648

9.2.1.2 Sezione C1_fine

STATO LIMITE ULTIMO			C1_int						
SOLLECITAZIONI			FASE 1	FASE 2	FASE 3				
	fase di analisi								
$N_s =$	sfuerzo normale nella soletta	kN	0	0	4260				
$N =$	sfuerzo normale	kN	0	-2232	-4260				
$V =$	sfuerzo di taglio in direzione z	kN	881	2145	1385				
$M =$	momento flettente intorno all'asse x	kN m	10763	15753	20894				
VERIFICA DI RESISTENZA IN TENSIONI									
	fase di analisi		FASE 1	FASE 2	FASE 3	Totale	verificato		
$\sigma_{s,s} =$	tensione normale estradosso soletta	MPa		-6.5	-3.2	-10	verifica		
$\sigma_{s,i} =$	tensione normale intradosso soletta	MPa		-4.2	-1.6	-6	verifica		
$\sigma_{s,ss} =$	tensione normale armatura superiore	MPa		0	0	0	verifica		
$\sigma_{t,s} =$	tensione normale estradosso trave	MPa	-130	-27	-78	-235	verifica		
$\sigma_{t,i} =$	tensione normale intradosso trave	MPa	67	62	77	206	verifica		
$\sigma_{r,s} =$	tensione normale estradosso raddoppio superiore	MPa	-128	-26	-77	-231	verifica		
$\sigma_{r,i} =$	tensione normale intradosso raddoppio inferiore	MPa	65	61	76	201	verifica		
$\sigma_{a,s} =$	tensione normale estradosso anima	MPa	-128	-26	-77	-231	verifica		
$\sigma_{a,i} =$	tensione normale intradosso anima	MPa	65	61	76	201	verifica		
$\tau =$	tensione tangenziale media	MPa	15	36	23	74	verifica		
$\sigma_{d,a,s} =$	tensione ideale attacco anima-ala sup	MPa	131	68	87	265	verifica		
$\sigma_{d,a,i} =$	tensione ideale attacco anima-ala inf	MPa	70	87	86	239	verifica		

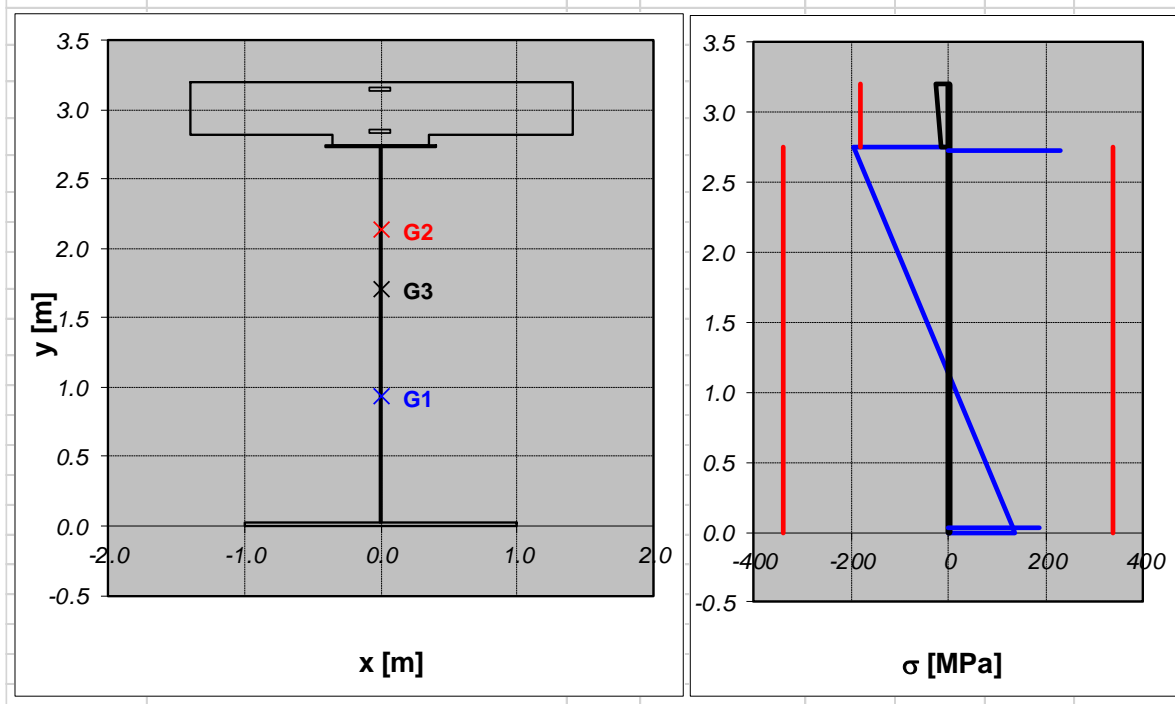
APPALTATORE:	TELESE S.c.a r.l. Consorzio Telese Società Consortile a Responsabilità Limitata	ITINERARIO NAPOLI – BARI RADDOPPIO TRATTA CANCELLO-BENEVENTO II LOTTO FUNZIONALE FRASSO TELESINO – VITULANO 3 SUBLOTTO SAN LORENZO – VITULANO					
PROGETTAZIONE:	Mandatario: SYSTRA S.A. Mandante: SWS Engineering S.p.A. SYSTRA-SOTECNI S.p.A.	PROGETTO ESECUTIVO					
PROGETTO ESECUTIVO RELAZIONE DI CALCOLO IMPALCATO METALLICO L=45 M		COMMESSA IF2R	LOTTO 3.2.E.ZZ	CODIFICA CL	DOCUMENTO VI.21.0.9.001	REV. C	FOGLIO 193 di 648

STATO LIMITE ULTIMO		C1_int					
SOLLECITAZIONI			FASE 1	FASE 2	FASE 3		
	fase di analisi						
$N_s =$	sfuerzo normale nella soletta	kN	0	-2496	4260		
$N =$	sfuerzo normale	kN	0	2801	-4260		
$V =$	sfuerzo di taglio in direzione z	kN	881	2145	1385		
$M =$	momento flettente intorno all'asse x	kN m	10763	15753	20894		
VERIFICA DI RESISTENZA IN TENSIONI			FASE 1	FASE 2	FASE 3	Totale	verificato
$\sigma_{s,s} =$	tensione normale estradosso soletta	MPa		-6.2	-3.2	-9	verifica
$\sigma_{s,i} =$	tensione normale intradosso soletta	MPa		-3.9	-1.6	-5	verifica
$\sigma_{s,ss} =$	tensione normale armatura superiore	MPa		0	0	0	verifica
$\sigma_{t,s} =$	tensione normale estradosso trave	MPa	-130	-11	-78	-219	verifica
$\sigma_{t,i} =$	tensione normale intradosso trave	MPa	67	78	77	222	verifica
$\sigma_{r,s} =$	tensione normale estradosso raddoppio superiore	MPa	-128	-10	-77	-216	verifica
$\sigma_{r,i} =$	tensione normale intradosso raddoppio inferiore	MPa	65	77	76	217	verifica
$\sigma_{a,s} =$	tensione normale estradosso anima	MPa	-128	-10	-77	-216	verifica
$\sigma_{a,i} =$	tensione normale intradosso anima	MPa	65	77	76	217	verifica
$\tau =$	tensione tangenziale media	MPa	15	36	23	74	verifica
$\sigma_{d,a,s} =$	tensione ideale attacco anima-ala sup	MPa	131	63	87	251	verifica
$\sigma_{d,a,i} =$	tensione ideale attacco anima-ala inf	MPa	70	99	86	252	verifica



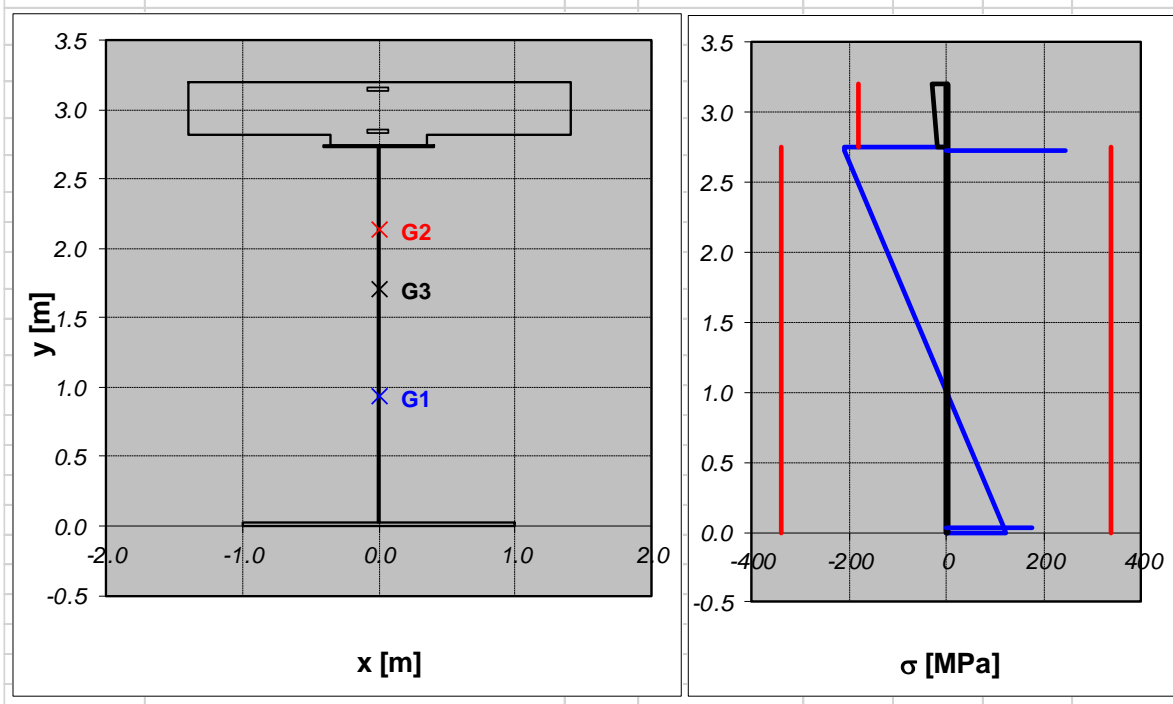
APPALTATORE: TELESE S.c.a r.l. Consorzio Telese Società Consortile a Responsabilità Limitata	ITINERARIO NAPOLI – BARI RADDOPPIO TRATTA CANCELLO-BENEVENTO II LOTTO FUNZIONALE FRASSO TELESINO – VITULANO 3 SUBLOTTO SAN LORENZO – VITULANO					
PROGETTAZIONE: Mandatario: SYSTRA S.A. Mandante: SWS Engineering S.p.A. SYSTRA-SOTECNI S.p.A.	PROGETTO ESECUTIVO					
PROGETTO ESECUTIVO RELAZIONE DI CALCOLO IMPALCATO METALLICO L=45 M	COMMESSA IF2R	LOTTO 3.2.E.ZZ	CODIFICA CL	DOCUMENTO VI.21.0.9.001	REV. C	FOGLIO 194 di 648

STATO LIMITE ULTIMO		C1_int				
SOLLECITAZIONI		FASE 1	FASE 2	FASE 3		
	fase di analisi					
$N_s =$	sforzo normale nella soletta	kN	0	-2496	4260	
$N =$	sforzo normale	kN	0	2801	-4260	
$V =$	sforzo di taglio in direzione z	kN	881	2145	1385	
$M =$	momento flettente intorno all'asse x	kN m	10763	-3759	20894	
VERIFICA DI RESISTENZA IN TENSIONI		FASE 1	FASE 2	FASE 3	Totale verificato	
	fase di analisi					
$\sigma_{s,s} =$	tensione normale estradosso soletta	MPa		0.6	-3.2	-3 verifica
$\sigma_{s,i} =$	tensione normale intradosso soletta	MPa		0.0	-1.6	-2 verifica
$\sigma_{s,ss} =$	tensione normale armatura superiore	MPa		0	0	0 verifica
$\sigma_{t,s} =$	tensione normale estradosso trave	MPa	-130	13	-78	-195 verifica
$\sigma_{t,i} =$	tensione normale intradosso trave	MPa	67	-8	77	136 verifica
$\sigma_{r,s} =$	tensione normale estradosso raddoppio superiore	MPa	-128	13	-77	-192 verifica
$\sigma_{r,i} =$	tensione normale intradosso raddoppio inferiore	MPa	65	-8	76	133 verifica
$\sigma_{a,s} =$	tensione normale estradosso anima	MPa	-128	13	-77	-192 verifica
$\sigma_{a,i} =$	tensione normale intradosso anima	MPa	65	-8	76	133 verifica
$\tau =$	tensione tangenziale media	MPa	15	36	23	74 verifica
$\sigma_{d,a,s} =$	tensione ideale attacco anima-ala sup	MPa	131	64	87	231 verifica
$\sigma_{d,a,i} =$	tensione ideale attacco anima-ala inf	MPa	70	63	86	185 verifica



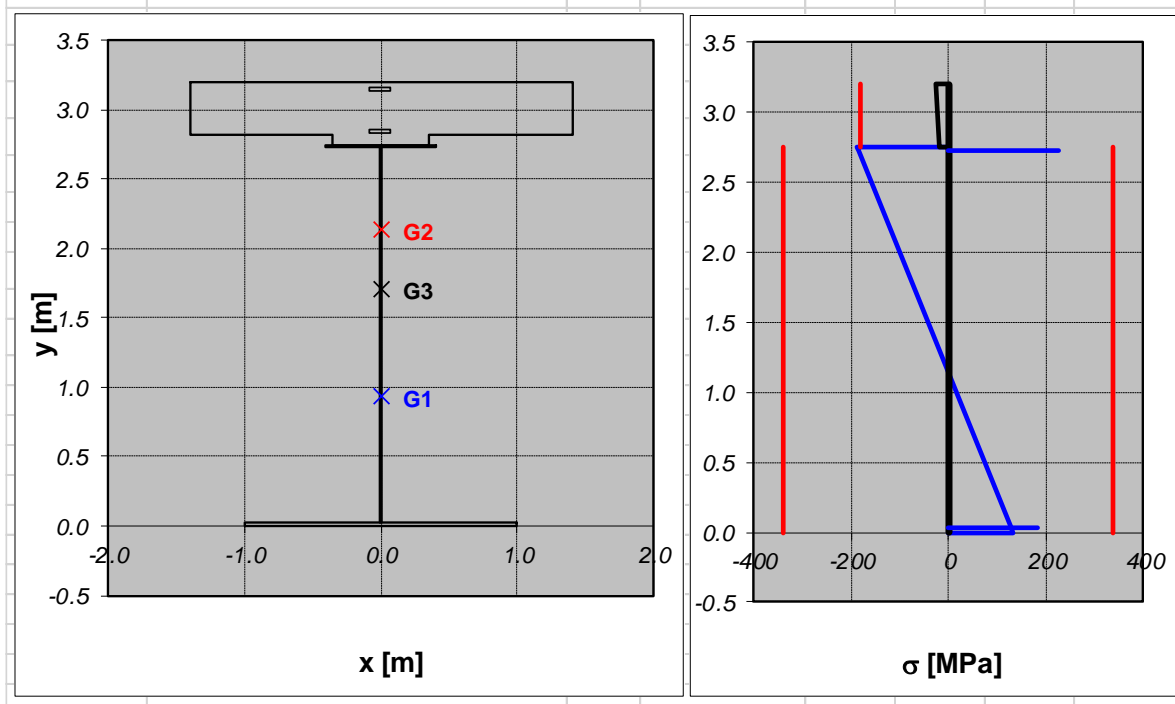
APPALTATORE: TELESE S.c.a r.l. Consorzio Telese Società Consortile a Responsabilità Limitata	ITINERARIO NAPOLI – BARI RADDOPPIO TRATTA CANCELLO-BENEVENTO II LOTTO FUNZIONALE FRASSO TELESINO – VITULANO 3 SUBLOTTO SAN LORENZO – VITULANO												
PROGETTAZIONE: Mandatario: SYSTRA S.A. Mandante: SWS Engineering S.p.A. SYSTRA-SOTECNI S.p.A.	PROGETTO ESECUTIVO												
PROGETTO ESECUTIVO RELAZIONE DI CALCOLO IMPALCATO METALLICO L=45 M	<table border="1"> <tr> <td>COMMESSA</td> <td>LOTTO</td> <td>CODIFICA</td> <td>DOCUMENTO</td> <td>REV.</td> <td>FOGLIO</td> </tr> <tr> <td>IF2R</td> <td>3.2.E.ZZ</td> <td>CL</td> <td>VI.21.0.9.001</td> <td>C</td> <td>195 di 648</td> </tr> </table>	COMMESSA	LOTTO	CODIFICA	DOCUMENTO	REV.	FOGLIO	IF2R	3.2.E.ZZ	CL	VI.21.0.9.001	C	195 di 648
COMMESSA	LOTTO	CODIFICA	DOCUMENTO	REV.	FOGLIO								
IF2R	3.2.E.ZZ	CL	VI.21.0.9.001	C	195 di 648								

STATO LIMITE ULTIMO		C1_int				
SOLLECITAZIONI		FASE 1	FASE 2	FASE 3		
	fase di analisi					
$N_s =$	sforzo normale nella soletta	kN	0	0	4260	
$N =$	sforzo normale	kN	0	-2232	-4260	
$V =$	sforzo di taglio in direzione z	kN	881	2145	1385	
$M =$	momento flettente intorno all'asse x	kN m	10763	-3759	20894	
VERIFICA DI RESISTENZA IN TENSIONI		FASE 1	FASE 2	FASE 3	Totale verificato	
	fase di analisi					
$\sigma_{s,s} =$	tensione normale estradosso soletta	MPa		0.2	-3.2	-3 verifica
$\sigma_{s,i} =$	tensione normale intradosso soletta	MPa		-0.3	-1.6	-2 verifica
$\sigma_{s,ss} =$	tensione normale armatura superiore	MPa		0	0	0 verifica
$\sigma_{t,s} =$	tensione normale estradosso trave	MPa	-130	-2	-78	-210 verifica
$\sigma_{t,i} =$	tensione normale intradosso trave	MPa	67	-23	77	121 verifica
$\sigma_{r,s} =$	tensione normale estradosso raddoppio superiore	MPa	-128	-2	-77	-208 verifica
$\sigma_{r,i} =$	tensione normale intradosso raddoppio inferiore	MPa	65	-23	76	117 verifica
$\sigma_{a,s} =$	tensione normale estradosso anima	MPa	-128	-2	-77	-208 verifica
$\sigma_{a,i} =$	tensione normale intradosso anima	MPa	65	-23	76	117 verifica
$\tau =$	tensione tangenziale media	MPa	15	36	23	74 verifica
$\sigma_{d,a,s} =$	tensione ideale attacco anima-ala sup	MPa	131	63	87	244 verifica
$\sigma_{d,a,i} =$	tensione ideale attacco anima-ala inf	MPa	70	67	86	174 verifica



APPALTATORE: TELESE S.c.a r.l. Consorzio Telese Società Consortile a Responsabilità Limitata	ITINERARIO NAPOLI – BARI RADDOPPIO TRATTA CANCELLO-BENEVENTO II LOTTO FUNZIONALE FRASSO TELESINO – VITULANO 3 SUBLOTTO SAN LORENZO – VITULANO					
PROGETTAZIONE: Mandatario: SYSTRA S.A. Mandante: SWS Engineering S.p.A. SYSTRA-SOTECNI S.p.A.	PROGETTO ESECUTIVO					
PROGETTO ESECUTIVO RELAZIONE DI CALCOLO IMPALCATO METALLICO L=45 M	COMMESSA IF2R	LOTTO 3.2.E.ZZ	CODIFICA CL	DOCUMENTO VI.21.0.9.001	REV. C	FOGLIO 196 di 648

STATO LIMITE ULTIMO						
SOLLECITAZIONI						
fase di analisi			C1_int			
			FASE 1	FASE 2	FASE 3	
$N_s =$	sforzo normale nella soletta	kN	0	-4160	4260	
$N =$	sforzo normale	kN	0	4371	-4260	
$V =$	sforzo di taglio in direzione z	kN	881	2145	1385	
$M =$	momento flettente intorno all'asse x	kN m	10763	-5931	20894	
VERIFICA DI RESISTENZA IN TENSIONI						
fase di analisi			FASE 1	FASE 2	FASE 3	Totale verificato
$\sigma_{s,s} =$	tensione normale estradosso soletta	MPa		0.7	-3.2	-2 verifica
$\sigma_{s,i} =$	tensione normale intradosso soletta	MPa		-0.2	-1.6	-2 verifica
$\sigma_{s,ss} =$	tensione normale armatura superiore	MPa		0	0	0 verifica
$\sigma_{t,s} =$	tensione normale estradosso trave	MPa	-130	21	-78	-187 verifica
$\sigma_{t,i} =$	tensione normale intradosso trave	MPa	67	-12	77	132 verifica
$\sigma_{r,s} =$	tensione normale estradosso raddoppio superiore	MPa	-128	21	-77	-185 verifica
$\sigma_{r,i} =$	tensione normale intradosso raddoppio inferiore	MPa	65	-12	76	128 verifica
$\sigma_{a,s} =$	tensione normale estradosso anima	MPa	-128	21	-77	-185 verifica
$\sigma_{a,i} =$	tensione normale intradosso anima	MPa	65	-12	76	128 verifica
$\tau =$	tensione tangenziale media	MPa	15	36	23	74 verifica
$\sigma_{d,a,s} =$	tensione ideale attacco anima-ala sup	MPa	131	66	87	225 verifica
$\sigma_{d,a,i} =$	tensione ideale attacco anima-ala inf	MPa	70	64	86	182 verifica

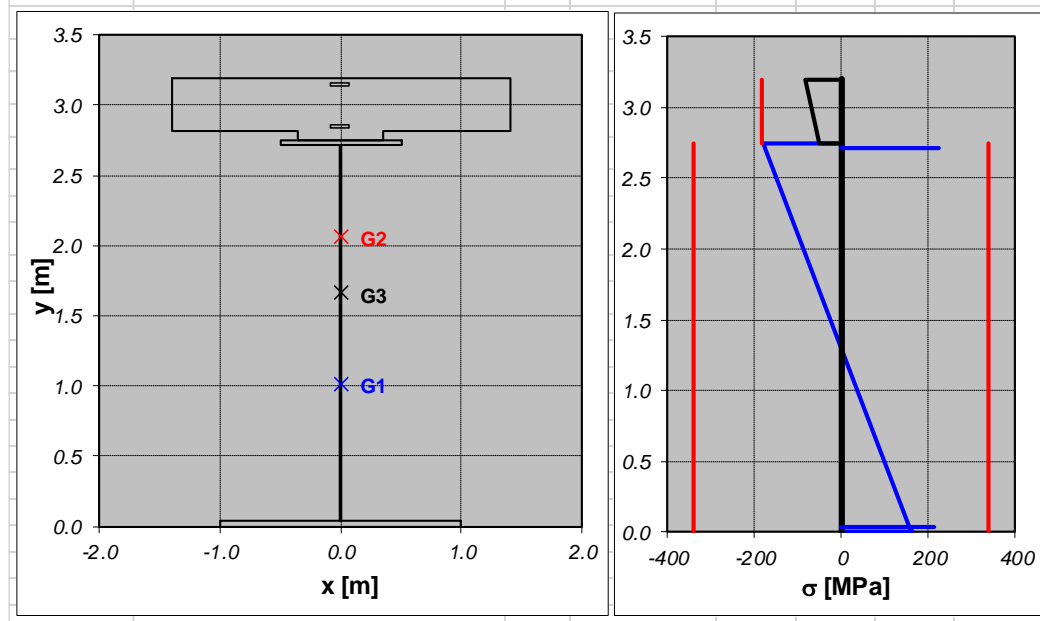


APPALTATORE: TELESE S.c.a r.l. Consorzio Telese Società Consortile a Responsabilità Limitata	ITINERARIO NAPOLI – BARI RADDOPPIO TRATTA CANCELLO-BENEVENTO II LOTTO FUNZIONALE FRASSO TELESINO – VITULANO 3 SUBLOTTO SAN LORENZO – VITULANO					
PROGETTAZIONE: Mandataria: SYSTRA S.A. Mandante: SWS Engineering S.p.A. SYSTRA-SOTECNI S.p.A.	PROGETTO ESECUTIVO					
PROGETTO ESECUTIVO RELAZIONE DI CALCOLO IMPALCATO METALLICO L=45 M	COMMESSA IF2R	LOTTO 3.2.E.ZZ	CODIFICA CL	DOCUMENTO VI.21.0.9.001	REV. C	FOGLIO 197 di 648

9.2.2 Concio C2

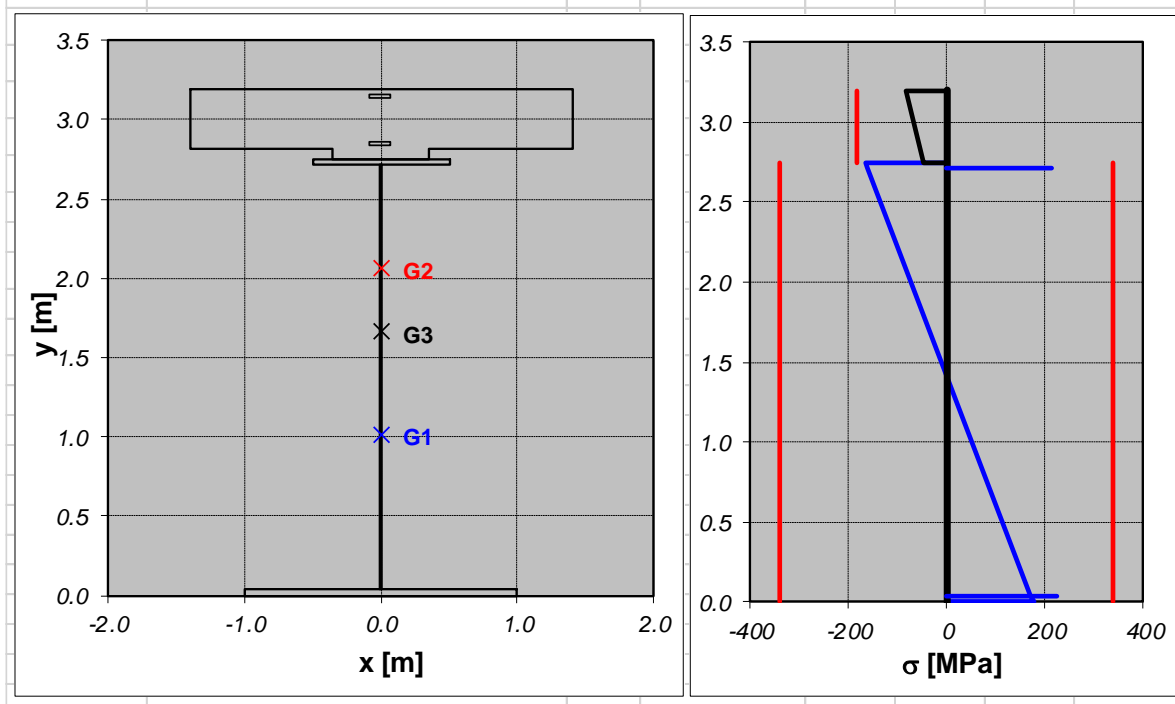
9.2.2.1 Sezione C2_0

STATO LIMITE ULTIMO						
SOLLECITAZIONI						
			C2_int			
fase di analisi			FASE 1	FASE 2	FASE 3	
N _s =	sforzio normale nella soletta	kN	0	0	4260	
N =	sforzio normale	kN	0	-2232	-4260	
V =	sforzio di taglio in direzione z	kN	881	2145	1385	
M =	momento flettente intorno all'asse x	kN m	10763	15753	20894	
VERIFICA DI RESISTENZA IN TENSIONI						
fase di analisi			FASE 1	FASE 2	FASE 3	Totale verificato
σ _{s,s} =	tensione normale estradosso soletta	MPa		-5.9	-2.3	-8 verifica
σ _{s,i} =	tensione normale intradosso soletta	MPa		-4.0	-1.0	-5 verifica
σ _{s,ss} =	tensione normale armatura superiore	MPa		0	0	0 verifica
σ _{t,s} =	tensione normale estradosso trave	MPa	-84	-25	-69	-178 verifica
σ _{t,i} =	tensione normale intradosso trave	MPa	49	50	62	162 verifica
σ _{r,s} =	tensione normale estradosso raddoppio superiore	MPa	-83	-24	-67	-174 verifica
σ _{r,i} =	tensione normale intradosso raddoppio inferiore	MPa	47	49	60	157 verifica
σ _{a,s} =	tensione normale estradosso anima	MPa	-83	-24	-67	-174 verifica
σ _{a,i} =	tensione normale intradosso anima	MPa	47	49	60	157 verifica
τ =	tensione tangenziale media	MPa	16	40	26	82 verifica
σ _{d,a,s} =	tensione ideale attacco anima-ala sup	MPa	87	74	81	225 verifica
σ _{d,a,i} =	tensione ideale attacco anima-ala inf	MPa	55	85	75	212 verifica



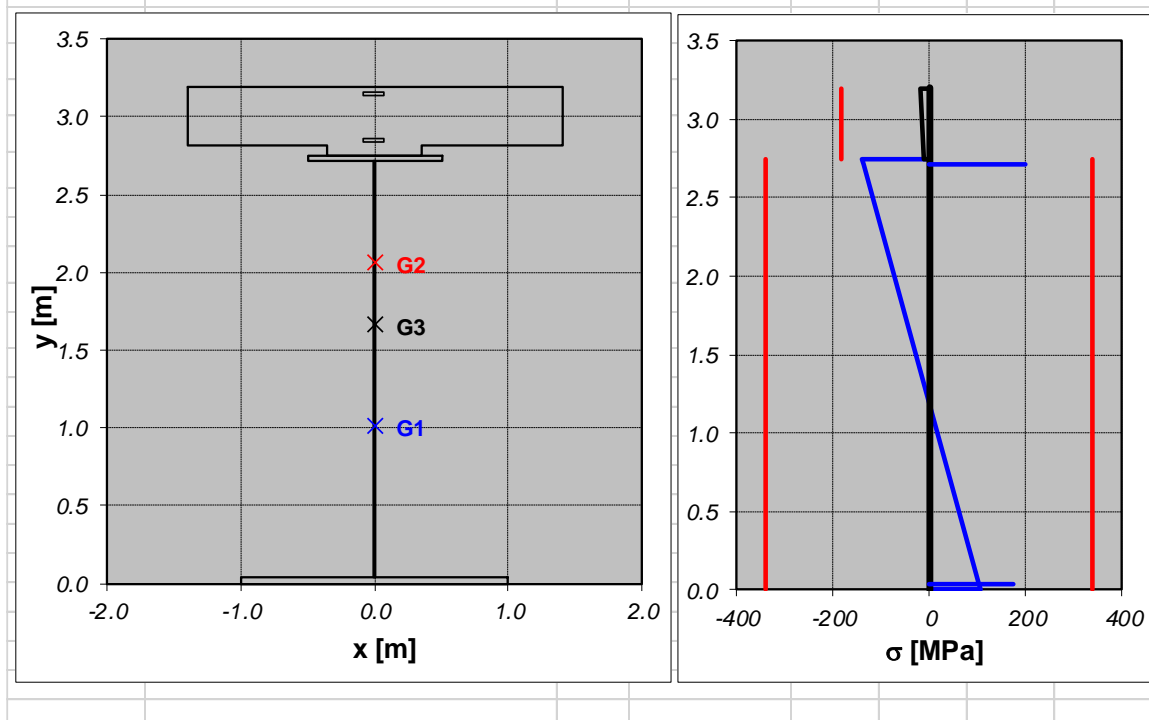
APPALTATORE: TELESE S.c.a r.l. Consorzio Telese Società Consortile a Responsabilità Limitata	ITINERARIO NAPOLI – BARI RADDOPPIO TRATTA CANCELLO-BENEVENTO II LOTTO FUNZIONALE FRASSO TELESINO – VITULANO 3 SUBLOTTO SAN LORENZO – VITULANO												
PROGETTAZIONE: Mandatario: SYSTRA S.A. Mandante: SWS Engineering S.p.A. SYSTRA-SOTECNI S.p.A.	PROGETTO ESECUTIVO												
PROGETTO ESECUTIVO RELAZIONE DI CALCOLO IMPALCATO METALLICO L=45 M	<table border="1"> <tr> <td>COMMESSA</td> <td>LOTTO</td> <td>CODIFICA</td> <td>DOCUMENTO</td> <td>REV.</td> <td>FOGLIO</td> </tr> <tr> <td>IF2R</td> <td>3.2.E.ZZ</td> <td>CL</td> <td>VI.21.0.9.001</td> <td>C</td> <td>198 di 648</td> </tr> </table>	COMMESSA	LOTTO	CODIFICA	DOCUMENTO	REV.	FOGLIO	IF2R	3.2.E.ZZ	CL	VI.21.0.9.001	C	198 di 648
COMMESSA	LOTTO	CODIFICA	DOCUMENTO	REV.	FOGLIO								
IF2R	3.2.E.ZZ	CL	VI.21.0.9.001	C	198 di 648								

STATO LIMITE ULTIMO		C2_int				
SOLLECITAZIONI		FASE 1	FASE 2	FASE 3		
	fase di analisi					
$N_s =$	sforzo normale nella soletta	kN	0	-2496	4260	
$N =$	sforzo normale	kN	0	2801	-4260	
$V =$	sforzo di taglio in direzione z	kN	881	2145	1385	
$M =$	momento flettente intorno all'asse x	kN m	10763	15753	20894	
VERIFICA DI RESISTENZA IN TENSIONI		FASE 1	FASE 2	FASE 3	Totale verificato	
	fase di analisi					
$\sigma_{s,s} =$	tensione normale estradosso soletta	MPa		-5.8	-2.3	-8 verifica
$\sigma_{s,i} =$	tensione normale intradosso soletta	MPa		-3.9	-1.0	-5 verifica
$\sigma_{s,ss} =$	tensione normale armatura superiore	MPa		0	0	0 verifica
$\sigma_{t,s} =$	tensione normale estradosso trave	MPa	-84	-11	-69	-164 verifica
$\sigma_{t,i} =$	tensione normale intradosso trave	MPa	49	64	62	176 verifica
$\sigma_{r,s} =$	tensione normale estradosso raddoppio superiore	MPa	-83	-10	-67	-160 verifica
$\sigma_{r,i} =$	tensione normale intradosso raddoppio inferiore	MPa	47	63	60	171 verifica
$\sigma_{a,s} =$	tensione normale estradosso anima	MPa	-83	-10	-67	-160 verifica
$\sigma_{a,i} =$	tensione normale intradosso anima	MPa	47	63	60	171 verifica
$\tau =$	tensione tangenziale media	MPa	16	40	26	82 verifica
$\sigma_{d,a,s} =$	tensione ideale attacco anima-ala sup	MPa	87	70	81	214 verifica
$\sigma_{d,a,i} =$	tensione ideale attacco anima-ala inf	MPa	55	94	75	223 verifica



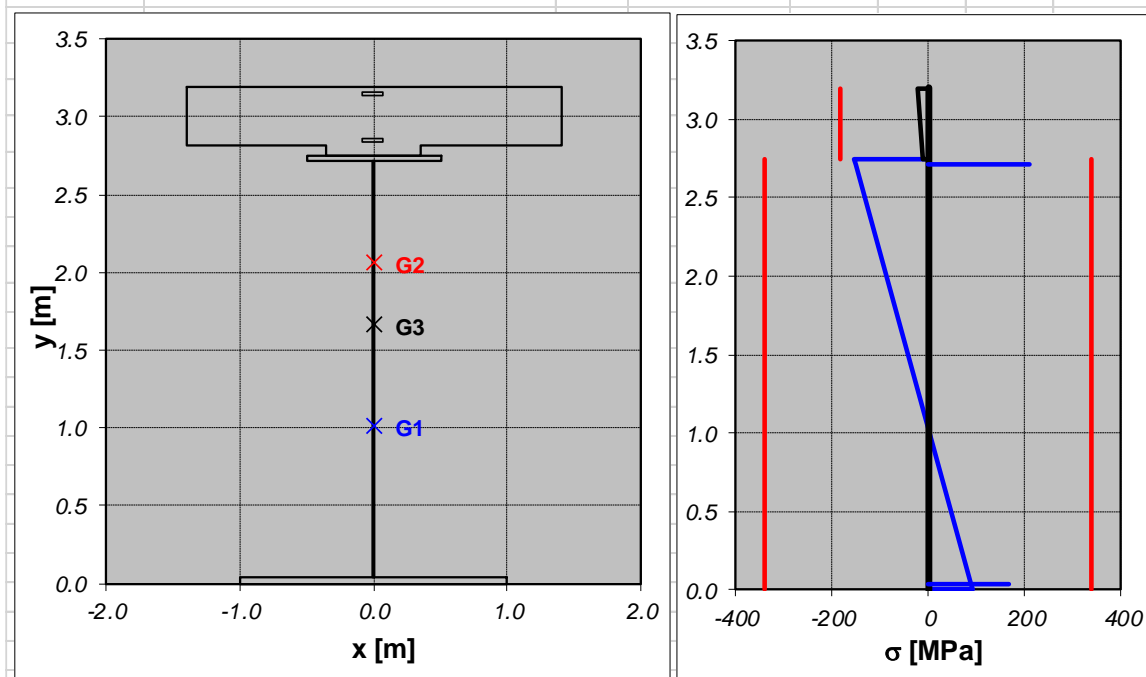
APPALTATORE:	TELESE S.c.a r.l. Consorzio Telese Società Consortile a Responsabilità Limitata	ITINERARIO NAPOLI – BARI RADDOPPIO TRATTA CANCELLO-BENEVENTO II LOTTO FUNZIONALE FRASSO TELESINO – VITULANO 3 SUBLOTTO SAN LORENZO – VITULANO					
PROGETTAZIONE:	Mandatario: SYSTRA S.A. Mandante: SWS Engineering S.p.A. SYSTRA-SOTECNI S.p.A.	PROGETTO ESECUTIVO					
PROGETTO ESECUTIVO RELAZIONE DI CALCOLO IMPALCATO METALLICO L=45 M		COMMESSA IF2R	LOTTO 3.2.E.ZZ	CODIFICA CL	DOCUMENTO VI.21.0.9.001	REV. C	FOGLIO 199 di 648

STATO LIMITE ULTIMO		C2_int					
SOLLECITAZIONI			FASE 1	FASE 2	FASE 3		
	fase di analisi						
$N_s =$	sfuerzo normale nella soletta	kN	0	-2496	4260		
$N =$	sfuerzo normale	kN	0	2801	-4260		
$V =$	sfuerzo di taglio in direzione z	kN	881	2145	1385		
$M =$	momento flettente intorno all'asse x	kN m	10763	-3759	20894		
VERIFICA DI RESISTENZA IN TENSIONI			FASE 1	FASE 2	FASE 3	Totale	verificato
$\sigma_{s,s} =$	tensione normale estradosso soletta	MPa		0.3	-2.3	-2	verifica
$\sigma_{s,i} =$	tensione normale intradosso soletta	MPa		-0.1	-1.0	-1	verifica
$\sigma_{s,ss} =$	tensione normale armatura superiore	MPa		0	0	0	verifica
$\sigma_{t,s} =$	tensione normale estradosso trave	MPa	-84	12	-69	-141	verifica
$\sigma_{t,i} =$	tensione normale intradosso trave	MPa	49	-6	62	106	verifica
$\sigma_{r,s} =$	tensione normale estradosso raddoppio superiore	MPa	-83	12	-67	-138	verifica
$\sigma_{r,i} =$	tensione normale intradosso raddoppio inferiore	MPa	47	-5	60	102	verifica
$\sigma_{a,s} =$	tensione normale estradosso anima	MPa	-83	12	-67	-138	verifica
$\sigma_{a,i} =$	tensione normale intradosso anima	MPa	47	-5	60	102	verifica
$\tau =$	tensione tangenziale media	MPa	16	40	26	82	verifica
$\sigma_{d,a,s} =$	tensione ideale attacco anima-ala sup	MPa	87	71	81	198	verifica
$\sigma_{d,a,i} =$	tensione ideale attacco anima-ala inf	MPa	55	70	75	176	verifica



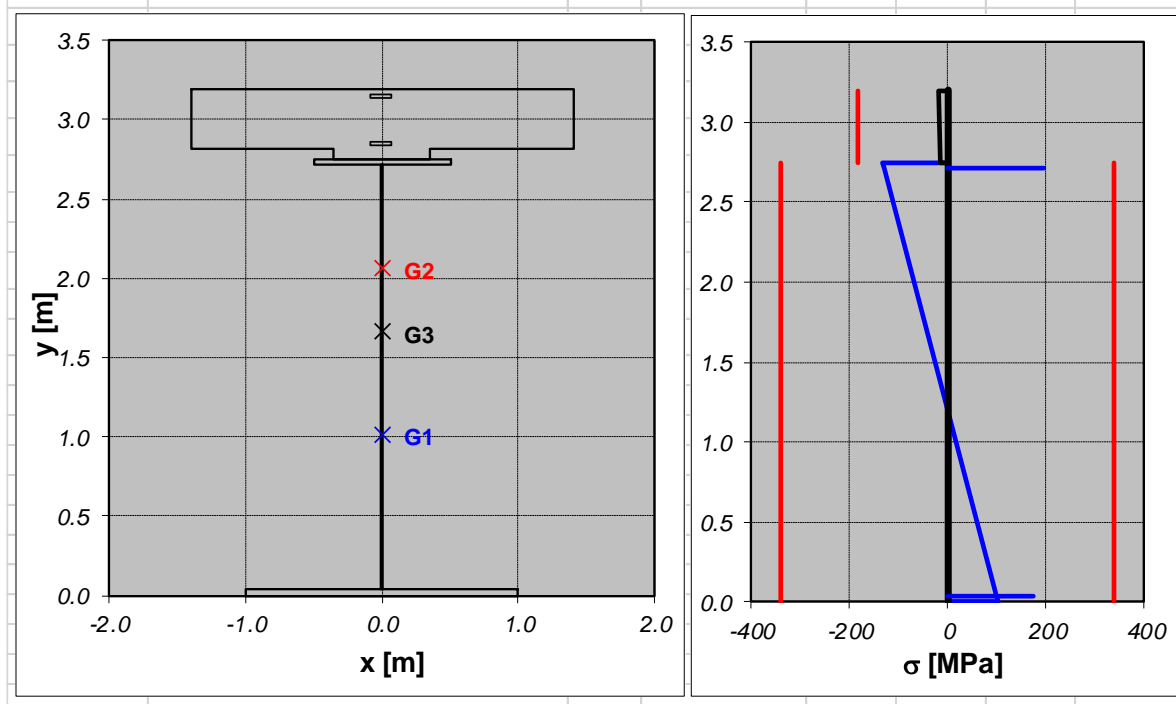
APPALTATORE:	TELESE S.c.a r.l. Consorzio Telese Società Consortile a Responsabilità Limitata	ITINERARIO NAPOLI – BARI RADDOPPIO TRATTA CANCELLO-BENEVENTO II LOTTO FUNZIONALE FRASSO TELESINO – VITULANO 3 SUBLOTTO SAN LORENZO – VITULANO					
PROGETTAZIONE:	Mandatario: SYSTRA S.A. Mandante: SWS Engineering S.p.A. SYSTRA-SOTECNI S.p.A.	PROGETTO ESECUTIVO					
PROGETTO ESECUTIVO RELAZIONE DI CALCOLO IMPALCATO METALLICO L=45 M		COMMESSA IF2R	LOTTO 3.2.E.ZZ	CODIFICA CL	DOCUMENTO VI.21.0.9.001	REV. C	FOGLIO 200 di 648

STATO LIMITE ULTIMO		C2_int					
SOLLECITAZIONI			FASE 1	FASE 2	FASE 3		
	fase di analisi						
$N_s =$	sfuerzo normale nella soletta	kN	0	0	4260		
$N =$	sfuerzo normale	kN	0	-2232	-4260		
$V =$	sfuerzo di taglio in direzione z	kN	881	2145	1385		
$M =$	momento flettente intorno all'asse x	kN m	10763	-3759	20894		
VERIFICA DI RESISTENZA IN TENSIONI			FASE 1	FASE 2	FASE 3	Totale	verificato
	fase di analisi						
$\sigma_{s,s} =$	tensione normale estradosso soletta	MPa		0.2	-2.3	-2	verifica
$\sigma_{s,i} =$	tensione normale intradosso soletta	MPa		-0.3	-1.0	-1	verifica
$\sigma_{s,ss} =$	tensione normale armatura superiore	MPa		0	0	0	verifica
$\sigma_{t,s} =$	tensione normale estradosso trave	MPa	-84	-2	-69	-155	verifica
$\sigma_{t,i} =$	tensione normale intradosso trave	MPa	49	-20	62	92	verifica
$\sigma_{r,s} =$	tensione normale estradosso raddoppio superiore	MPa	-83	-2	-67	-152	verifica
$\sigma_{r,i} =$	tensione normale intradosso raddoppio inferiore	MPa	47	-19	60	88	verifica
$\sigma_{a,s} =$	tensione normale estradosso anima	MPa	-83	-2	-67	-152	verifica
$\sigma_{a,i} =$	tensione normale intradosso anima	MPa	47	-19	60	88	verifica
$\tau =$	tensione tangenziale media	MPa	16	40	26	82	verifica
$\sigma_{d,a,s} =$	tensione ideale attacco anima-ala sup	MPa	87	69	81	208	verifica
$\sigma_{d,a,i} =$	tensione ideale attacco anima-ala inf	MPa	55	72	75	168	verifica



APPALTATORE: TELESE S.c.a r.l. Consorzio Telese Società Consortile a Responsabilità Limitata	ITINERARIO NAPOLI – BARI RADDOPPIO TRATTA CANCELLO-BENEVENTO II LOTTO FUNZIONALE FRASSO TELESINO – VITULANO 3 SUBLOTTO SAN LORENZO – VITULANO												
PROGETTAZIONE: Mandatario: SYSTRA S.A. Mandante: SWS Engineering S.p.A. SYSTRA-SOTECNI S.p.A.	PROGETTO ESECUTIVO												
PROGETTO ESECUTIVO RELAZIONE DI CALCOLO IMPALCATO METALLICO L=45 M	<table border="1"> <tr> <td>COMMESSA</td> <td>LOTTO</td> <td>CODIFICA</td> <td>DOCUMENTO</td> <td>REV.</td> <td>FOGLIO</td> </tr> <tr> <td>IF2R</td> <td>3.2.E.ZZ</td> <td>CL</td> <td>VI.21.0.9.001</td> <td>C</td> <td>201 di 648</td> </tr> </table>	COMMESSA	LOTTO	CODIFICA	DOCUMENTO	REV.	FOGLIO	IF2R	3.2.E.ZZ	CL	VI.21.0.9.001	C	201 di 648
COMMESSA	LOTTO	CODIFICA	DOCUMENTO	REV.	FOGLIO								
IF2R	3.2.E.ZZ	CL	VI.21.0.9.001	C	201 di 648								

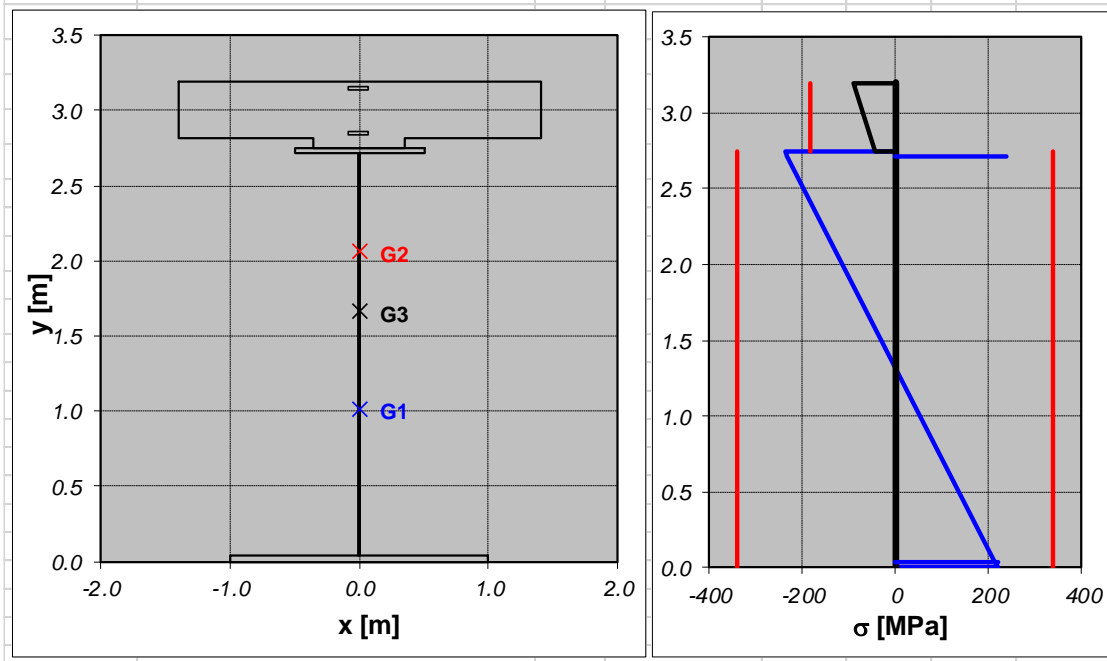
STATO LIMITE ULTIMO		C2_int			
SOLLECITAZIONI		FASE 1	FASE 2	FASE 3	
	fase di analisi				
$N_s =$	sforzo normale nella soletta	kN	0	-4160	4260
$N =$	sforzo normale	kN	0	4371	-4260
$V =$	sforzo di taglio in direzione z	kN	881	2145	1385
$M =$	momento flettente intorno all'asse x	kN m	10763	-5931	20894
VERIFICA DI RESISTENZA IN TENSIONI		FASE 1	FASE 2	FASE 3	Totale verificato
	fase di analisi				
$\sigma_{s,s} =$	tensione normale estradosso soletta	MPa	0.3	-2.3	-2 verifica
$\sigma_{s,i} =$	tensione normale intradosso soletta	MPa	-0.4	-1.0	-1 verifica
$\sigma_{s,ss} =$	tensione normale armatura superiore	MPa		0	0 verifica
$\sigma_{t,s} =$	tensione normale estradosso trave	MPa	-84	19	-69 -134 verifica
$\sigma_{t,i} =$	tensione normale intradosso trave	MPa	49	-9	62 102 verifica
$\sigma_{r,s} =$	tensione normale estradosso raddoppio superiore	MPa	-83	19	-67 -131 verifica
$\sigma_{r,i} =$	tensione normale intradosso raddoppio inferiore	MPa	47	-9	60 99 verifica
$\sigma_{a,s} =$	tensione normale estradosso anima	MPa	-83	19	-67 -131 verifica
$\sigma_{a,i} =$	tensione normale intradosso anima	MPa	47	-9	60 99 verifica
$\tau =$	tensione tangenziale media	MPa	16	40	26 82 verifica
$\sigma_{d,a,s} =$	tensione ideale attacco anima-ala sup	MPa	87	72	81 194 verifica
$\sigma_{d,a,i} =$	tensione ideale attacco anima-ala inf	MPa	55	70	75 174 verifica



APPALTATORE: TELESE S.c.a r.l. Consorzio Telese Società Consortile a Responsabilità Limitata	ITINERARIO NAPOLI – BARI RADDOPPIO TRATTA CANCELLO-BENEVENTO II LOTTO FUNZIONALE FRASSO TELESINO – VITULANO 3 SUBLOTTO SAN LORENZO – VITULANO					
PROGETTAZIONE: Mandataria: SYSTRA S.A. Mandante: SWS Engineering S.p.A. SYSTRA-SOTECNI S.p.A.	PROGETTO ESECUTIVO					
PROGETTO ESECUTIVO RELAZIONE DI CALCOLO IMPALCATO METALLICO L=45 M	COMMESSA IF2R	LOTTO 3.2.E.ZZ	CODIFICA CL	DOCUMENTO VI.21.0.9.001	REV. C	FOGLIO 202 di 648

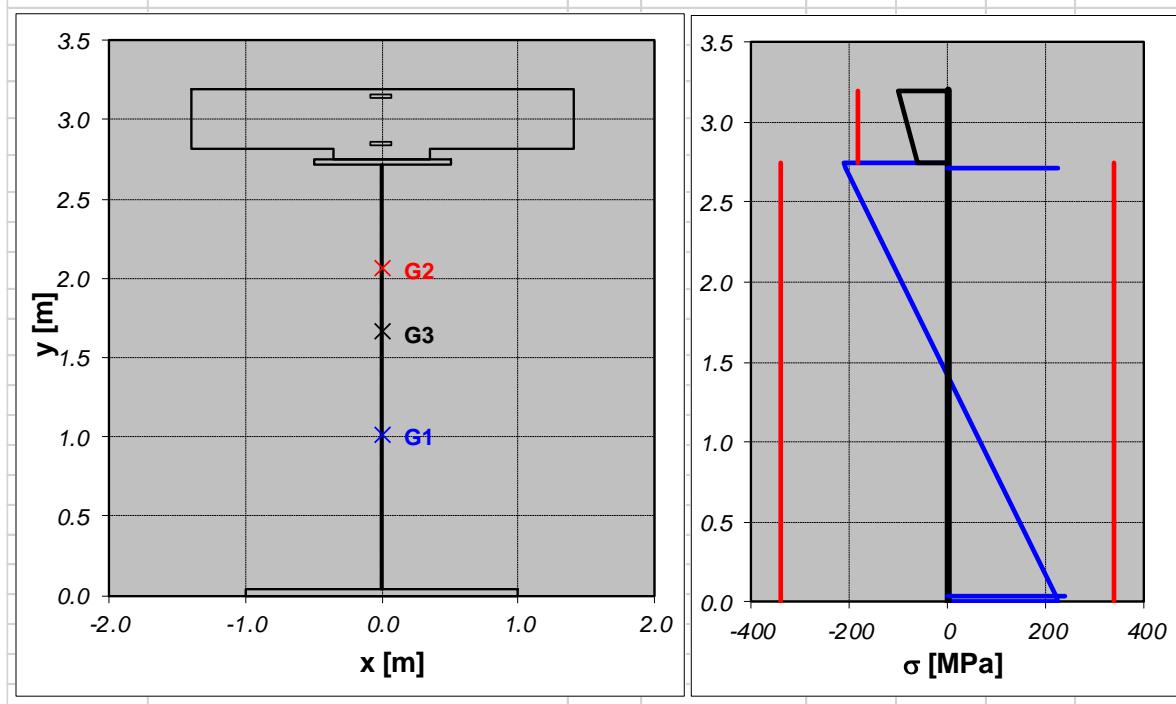
9.2.2.2 Sezione C2_fine

STATO LIMITE ULTIMO				C2_int			
SOLLECITAZIONI				FASE 1	FASE 2	FASE 3	
	fase di analisi						
$N_s =$	sforzo normale nella soletta	kN	0	4227	4260		
$N =$	sforzo normale	kN	0	-4227	-4260		
$V =$	sforzo di taglio in direzione z	kN	131	171	1385		
$M =$	momento flettente intorno all'asse x	kN m	15867	27092	20894		
VERIFICA DI RESISTENZA IN TENSIONI				FASE 1	FASE 2	FASE 3	Totale verificato
$\sigma_{s,s} =$	tensione normale estradosso soletta	MPa		-6.8	-2.3	-9	verifica
$\sigma_{s,i} =$	tensione normale intradosso soletta	MPa		-3.5	-1.0	-4	verifica
$\sigma_{s,ss} =$	tensione normale armatura superiore	MPa		0	0	0	verifica
$\sigma_{t,s} =$	tensione normale estradosso trave	MPa	-124	-44	-69	-238	verifica
$\sigma_{t,i} =$	tensione normale intradosso trave	MPa	73	85	62	220	verifica
$\sigma_{r,s} =$	tensione normale estradosso raddoppio superiore	MPa	-122	-43	-67	-232	verifica
$\sigma_{r,i} =$	tensione normale intradosso raddoppio inferiore	MPa	70	84	60	214	verifica
$\sigma_{a,s} =$	tensione normale estradosso anima	MPa	-122	-43	-67	-232	verifica
$\sigma_{a,i} =$	tensione normale intradosso anima	MPa	70	84	60	214	verifica
$\tau =$	tensione tangenziale media	MPa		2	3	32	verifica
$\sigma_{d,a,s} =$	tensione ideale attacco anima-ala sup	MPa	122	43	81	238	verifica
$\sigma_{d,a,i} =$	tensione ideale attacco anima-ala inf	MPa	70	84	75	220	verifica



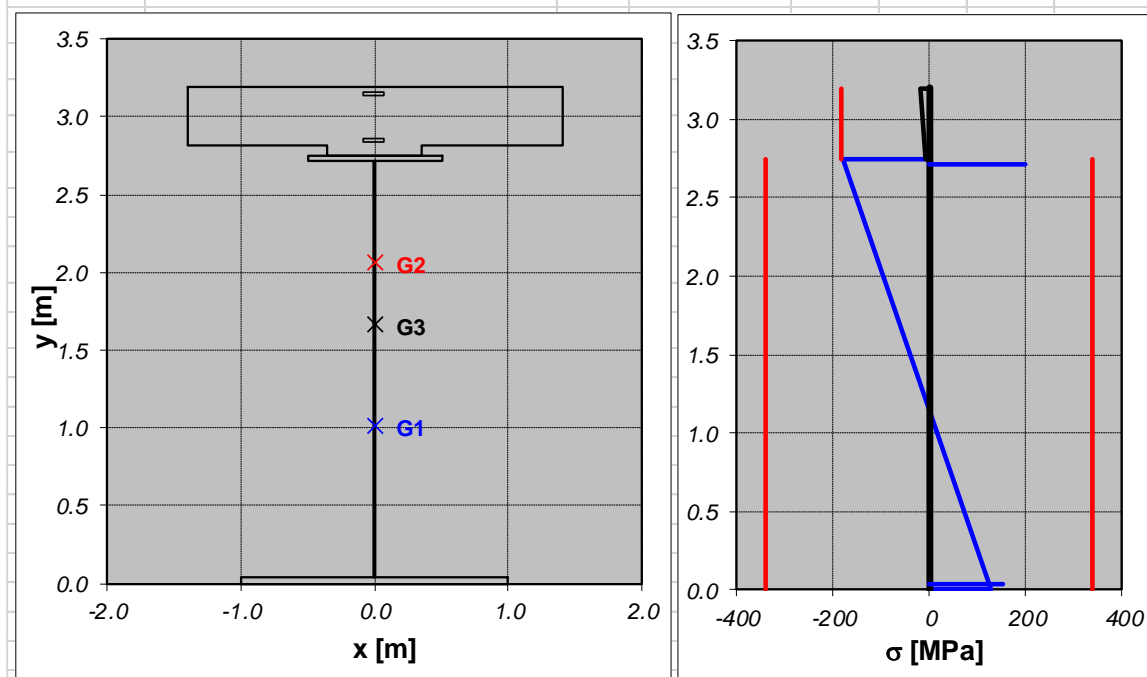
APPALTATORE:	TELESE S.c.a.r.l. Consorzio Telese Società Consortile a Responsabilità Limitata	ITINERARIO NAPOLI – BARI RADDOPPIO TRATTA CANCELLO-BENEVENTO II LOTTO FUNZIONALE FRASSO TELESINO – VITULANO 3 SUBLOTTO SAN LORENZO – VITULANO				
PROGETTAZIONE:	Mandatario: SYSTRA S.A. Mandante: SWS Engineering S.p.A. SYSTRA-SOTECNI S.p.A.	PROGETTO ESECUTIVO				
PROGETTO ESECUTIVO RELAZIONE DI CALCOLO IMPALCATO METALLICO L=45 M	COMMESSA IF2R	LOTTO 3.2.E.ZZ	CODIFICA CL	DOCUMENTO VI.21.0.9.001	REV. C	FOGLIO 203 di 648

STATO LIMITE ULTIMO			C2_int					
SOLLECITAZIONI			FASE 1	FASE 2	FASE 3			
	fase di analisi							
$N_s =$	sforzo normale nella soletta	kN	0	-2459	4260			
$N =$	sforzo normale	kN	0	3107	-4260			
$V =$	sforzo di taglio in direzione z	kN	131	1253	1385			
$M =$	momento flettente intorno all'asse x	kN m	15867	22752	20894			
VERIFICA DI RESISTENZA IN TENSIONI			FASE 1	FASE 2	FASE 3	Totale	verificato	
$\sigma_{s,s} =$	tensione normale estradosso soletta	MPa		-7.8	-2.3	-10	verifica	
$\sigma_{s,i} =$	tensione normale intradosso soletta	MPa		-5.0	-1.0	-6	verifica	
$\sigma_{s,ss} =$	tensione normale armatura superiore	MPa		0	0	0	verifica	
$\sigma_{t,s} =$	tensione normale estradosso trave	MPa	-124	-19	-69	-212	verifica	
$\sigma_{t,i} =$	tensione normale intradosso trave	MPa	73	90	62	225	verifica	
$\sigma_{r,s} =$	tensione normale estradosso raddoppio superiore	MPa	-122	-17	-67	-206	verifica	
$\sigma_{r,i} =$	tensione normale intradosso raddoppio inferiore	MPa	70	89	60	219	verifica	
$\sigma_{a,s} =$	tensione normale estradosso anima	MPa	-122	-17	-67	-206	verifica	
$\sigma_{a,i} =$	tensione normale intradosso anima	MPa	70	89	60	219	verifica	
$\tau =$	tensione tangenziale media	MPa	2	23	26	52	verifica	
$\sigma_{d,a,s} =$	tensione ideale attacco anima-ala sup	MPa	122	44	81	225	verifica	
$\sigma_{d,a,i} =$	tensione ideale attacco anima-ala inf	MPa	70	98	75	236	verifica	



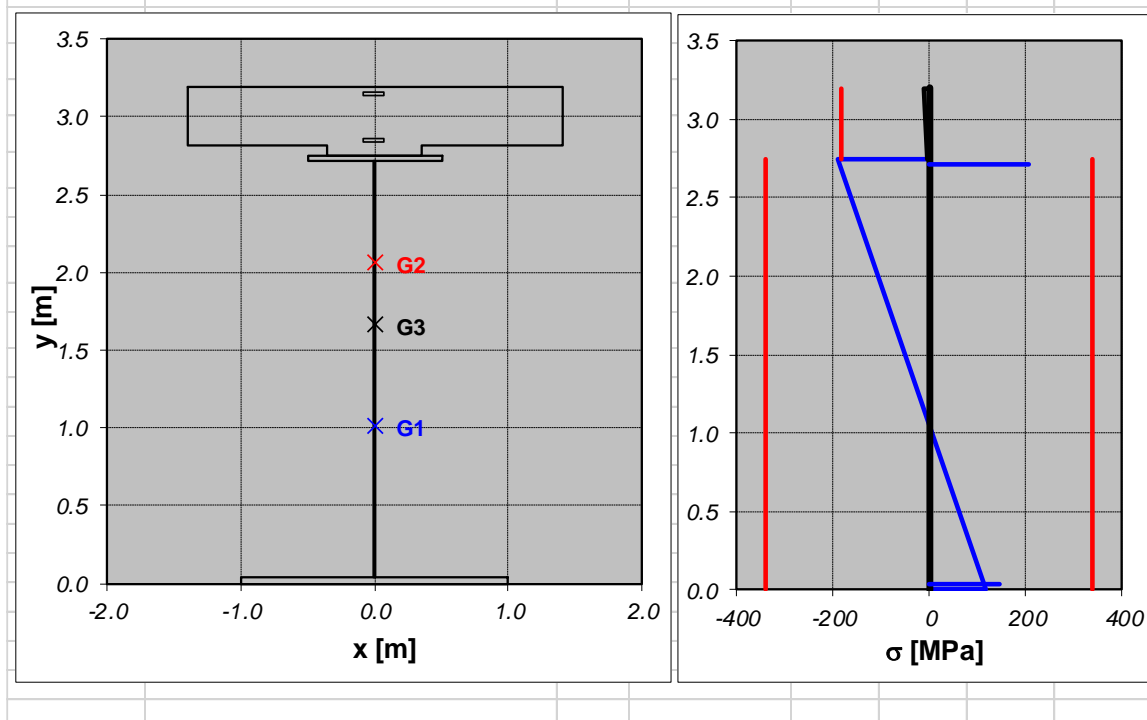
APPALTATORE:	TELESE S.c.a r.l. Consorzio Telese Società Consortile a Responsabilità Limitata	ITINERARIO NAPOLI – BARI RADDOPPIO TRATTA CANCELLO-BENEVENTO II LOTTO FUNZIONALE FRASSO TELESINO – VITULANO 3 SUBLOTTO SAN LORENZO – VITULANO				
PROGETTAZIONE:	Mandatario: SYSTRA S.A. Mandante: SWS Engineering S.p.A. SYSTRA-SOTECNI S.p.A.	PROGETTO ESECUTIVO				
PROGETTO ESECUTIVO RELAZIONE DI CALCOLO IMPALCATO METALLICO L=45 M		COMMESSA IF2R	LOTTO 3.2.E.ZZ	CODIFICA CL	DOCUMENTO VI.21.0.9.001	REV. C FOGLIO 204 di 648

STATO LIMITE ULTIMO		C2_int					
SOLLECITAZIONI			FASE 1	FASE 2	FASE 3		
	fase di analisi						
$N_s =$	sfuerzo normale nella soletta	kN	0	-2459	4260		
$N =$	sfuerzo normale	kN	0	3107	-4260		
$V =$	sfuerzo di taglio in direzione z	kN	131	1253	1385		
$M =$	momento flettente intorno all'asse x	kN m	15867	-4114	20894		
VERIFICA DI RESISTENZA IN TENSIONI			FASE 1	FASE 2	FASE 3	Totale	verificato
$\sigma_{s,s} =$	tensione normale estradosso soletta	MPa		0.6	-2.3	-2	verifica
$\sigma_{s,i} =$	tensione normale intradosso soletta	MPa		0.1	-1.0	-1	verifica
$\sigma_{s,ss} =$	tensione normale armatura superiore	MPa		0	0	0	verifica
$\sigma_{t,s} =$	tensione normale estradosso trave	MPa	-124	14	-69	-180	verifica
$\sigma_{t,i} =$	tensione normale intradosso trave	MPa	73	-6	62	129	verifica
$\sigma_{r,s} =$	tensione normale estradosso raddoppio superiore	MPa	-122	13	-67	-176	verifica
$\sigma_{r,i} =$	tensione normale intradosso raddoppio inferiore	MPa	70	-6	60	124	verifica
$\sigma_{a,s} =$	tensione normale estradosso anima	MPa	-122	13	-67	-176	verifica
$\sigma_{a,i} =$	tensione normale intradosso anima	MPa	70	-6	60	124	verifica
$\tau =$	tensione tangenziale media	MPa	2	23	26	52	verifica
$\sigma_{d,a,s} =$	tensione ideale attacco anima-ala sup	MPa	122	43	81	197	verifica
$\sigma_{d,a,i} =$	tensione ideale attacco anima-ala inf	MPa	70	41	75	153	verifica



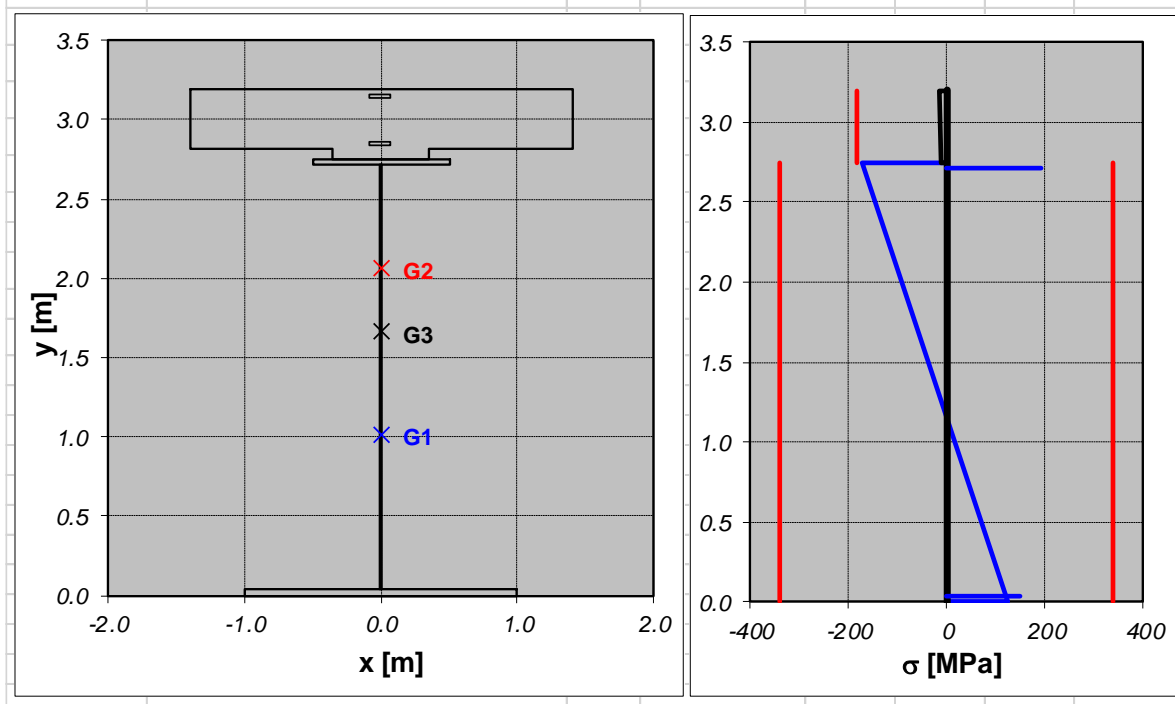
APPALTATORE:	TELESE S.c.a r.l. Consorzio Telese Società Consortile a Responsabilità Limitata	ITINERARIO NAPOLI – BARI RADDOPPIO TRATTA CANCELLO-BENEVENTO II LOTTO FUNZIONALE FRASSO TELESINO – VITULANO 3 SUBLOTTO SAN LORENZO – VITULANO					
PROGETTAZIONE:	Mandatario: SYSTRA S.A. Mandante: SWS Engineering S.p.A. SYSTRA-SOTECNI S.p.A.	PROGETTO ESECUTIVO					
PROGETTO ESECUTIVO RELAZIONE DI CALCOLO IMPALCATO METALLICO L=45 M		COMMESSA IF2R	LOTTO 3.2.E.ZZ	CODIFICA CL	DOCUMENTO VI.21.0.9.001	REV. C	FOGLIO 205 di 648

STATO LIMITE ULTIMO				C2_int				
SOLLECITAZIONI				FASE 1	FASE 2	FASE 3		
	fase di analisi							
$N_s =$	sfuerzo normale nella soletta	kN	0	0.0	4260			
$N =$	sfuerzo normale	kN	0	-676.4	-4260			
$V =$	sfuerzo di taglio in direzione z	kN	131	1253.5	1385			
$M =$	momento flettente intorno all'asse x	kN m	15867	-4114.2	20894			
VERIFICA DI RESISTENZA IN TENSIONI				FASE 1	FASE 2	FASE 3	Totale	verificato
$\sigma_{s,s} =$	tensione normale estradosso soletta	MPa			1.0	-2.3	-1	verifica
$\sigma_{s,i} =$	tensione normale intradosso soletta	MPa			0.5	-1.0	-1	verifica
$\sigma_{s,ss} =$	tensione normale armatura superiore	MPa			0	0	0	verifica
$\sigma_{t,s} =$	tensione normale estradosso trave	MPa		-124	3	-69	-190	verifica
$\sigma_{t,i} =$	tensione normale intradosso trave	MPa		73	-17	62	118	verifica
$\sigma_{r,s} =$	tensione normale estradosso raddoppio superiore	MPa		-122	3	-67	-186	verifica
$\sigma_{r,i} =$	tensione normale intradosso raddoppio inferiore	MPa		70	-16	60	114	verifica
$\sigma_{a,s} =$	tensione normale estradosso anima	MPa		-122	3	-67	-186	verifica
$\sigma_{a,i} =$	tensione normale intradosso anima	MPa		70	-16	60	114	verifica
$\tau =$	tensione tangenziale media	MPa		2	23	26	52	verifica
$\sigma_{d,a,s} =$	tensione ideale attacco anima-ala sup	MPa		122	41	81	207	verifica
$\sigma_{d,a,i} =$	tensione ideale attacco anima-ala inf	MPa		70	44	75	145	verifica



APPALTATORE: TELESE S.c.a r.l. Consorzio Telese Società Consortile a Responsabilità Limitata	ITINERARIO NAPOLI – BARI RADDOPPIO TRATTA CANCELLO-BENEVENTO II LOTTO FUNZIONALE FRASSO TELESINO – VITULANO 3 SUBLOTTO SAN LORENZO – VITULANO												
PROGETTAZIONE: Mandatario: SYSTRA S.A. Mandante: SWS Engineering S.p.A. SYSTRA-SOTECNI S.p.A.	PROGETTO ESECUTIVO												
PROGETTO ESECUTIVO RELAZIONE DI CALCOLO IMPALCATO METALLICO L=45 M	<table border="1"> <tr> <td>COMMESSA</td> <td>LOTTO</td> <td>CODIFICA</td> <td>DOCUMENTO</td> <td>REV.</td> <td>FOGLIO</td> </tr> <tr> <td>IF2R</td> <td>3.2.E.ZZ</td> <td>CL</td> <td>VI.21.0.9.001</td> <td>C</td> <td>206 di 648</td> </tr> </table>	COMMESSA	LOTTO	CODIFICA	DOCUMENTO	REV.	FOGLIO	IF2R	3.2.E.ZZ	CL	VI.21.0.9.001	C	206 di 648
COMMESSA	LOTTO	CODIFICA	DOCUMENTO	REV.	FOGLIO								
IF2R	3.2.E.ZZ	CL	VI.21.0.9.001	C	206 di 648								

STATO LIMITE ULTIMO		C2_int			
SOLLECITAZIONI		FASE 1	FASE 2	FASE 3	
	fase di analisi				
$N_s =$	sforzo normale nella soletta	kN	0	-4099	4260
$N =$	sforzo normale	kN	0	4630	-4260
$V =$	sforzo di taglio in direzione z	kN	131	1253	1385
$M =$	momento flettente intorno all'asse x	kN m	15867	-6469	20894
VERIFICA DI RESISTENZA IN TENSIONI		FASE 1	FASE 2	FASE 3	Totale verificato
	fase di analisi				
$\sigma_{s,s} =$	tensione normale estradosso soletta	MPa	0.6	-2.3	-2 verifica
$\sigma_{s,i} =$	tensione normale intradosso soletta	MPa	-0.2	-1.0	-1 verifica
$\sigma_{s,ss} =$	tensione normale armatura superiore	MPa		0	0 verifica
$\sigma_{t,s} =$	tensione normale estradosso trave	MPa	-124	21	-69 -172 verifica
$\sigma_{t,i} =$	tensione normale intradosso trave	MPa	73	-10	62 125 verifica
$\sigma_{r,s} =$	tensione normale estradosso raddoppio superiore	MPa	-122	20	-67 -169 verifica
$\sigma_{r,i} =$	tensione normale intradosso raddoppio inferiore	MPa	70	-10	60 120 verifica
$\sigma_{a,s} =$	tensione normale estradosso anima	MPa	-122	20	-67 -169 verifica
$\sigma_{a,i} =$	tensione normale intradosso anima	MPa	70	-10	60 120 verifica
$\tau =$	tensione tangenziale media	MPa	2	23	26 52 verifica
$\sigma_{d,a,s} =$	tensione ideale attacco anima-ala sup	MPa	122	45	81 191 verifica
$\sigma_{d,a,i} =$	tensione ideale attacco anima-ala inf	MPa	70	42	75 150 verifica

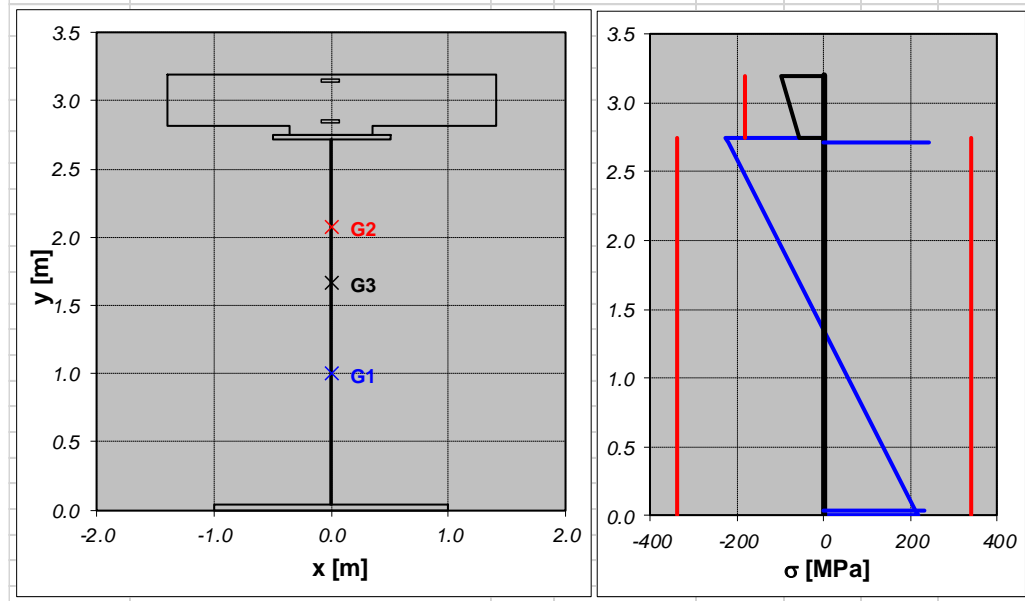


APPALTATORE: TELESE S.c.a r.l. Consorzio Telese Società Consortile a Responsabilità Limitata		ITINERARIO NAPOLI – BARI RADDOPPIO TRATTA CANCELLO-BENEVENTO II LOTTO FUNZIONALE FRASSO TELESINO – VITULANO 3 SUBLOTTO SAN LORENZO – VITULANO					
PROGETTAZIONE: Mandataria: SYSTRA S.A. Mandante: SWS Engineering S.p.A. SYSTRA-SOTECNI S.p.A.		PROGETTO ESECUTIVO					
PROGETTO ESECUTIVO RELAZIONE DI CALCOLO IMPALCATO METALLICO L=45 M		COMMESSA	LOTTO	CODIFICA	DOCUMENTO	REV.	FOGLIO
		IF2R	3.2.E.ZZ	CL	VI.21.0.9.001	C	207 di 648

9.2.3 Concio C3

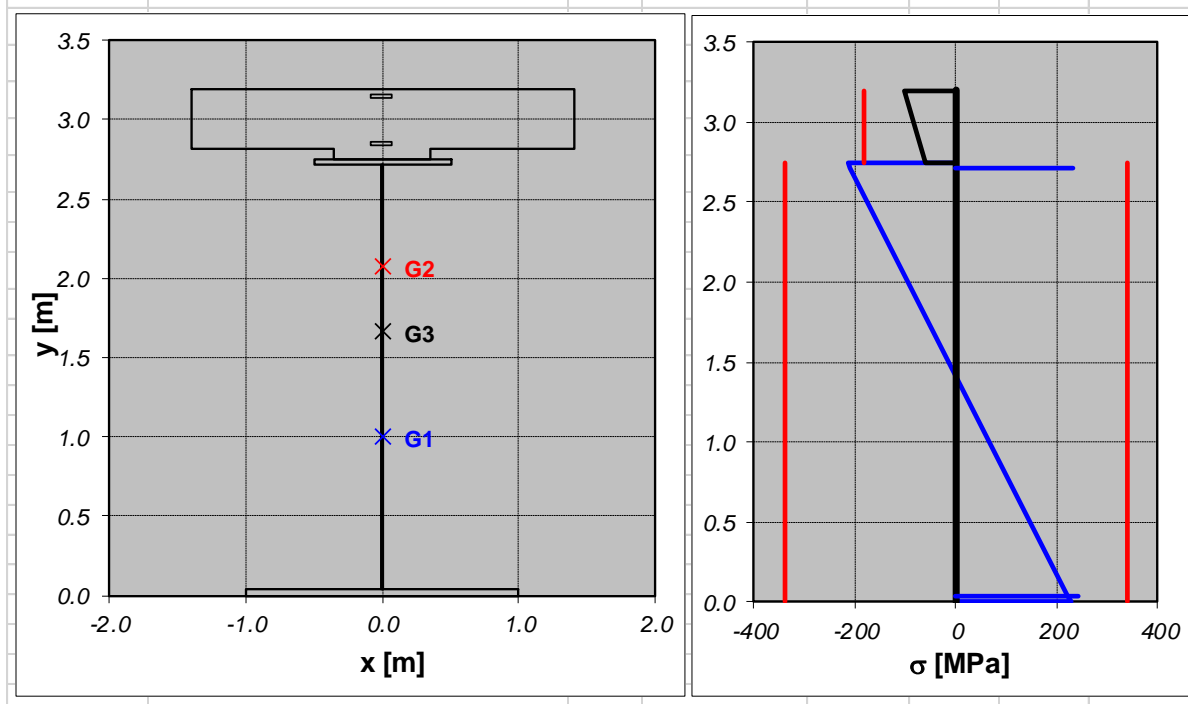
9.2.3.1 Sezione C3_0

STATO LIMITE ULTIMO		C3_int					
SOLLECITAZIONI			FASE 1	FASE 2	FASE 3		
$N_s =$	sforzo normale nella soletta	kN	0	0.0	4260		
$N =$	sforzo normale	kN	0	-676.4	-4260		
$V =$	sforzo di taglio in direzione z	kN	131	1253.5	1385		
$M =$	momento flettente intorno all'asse x	kN m	15867	22752.3	20894		
VERIFICA DI RESISTENZA IN TENSIONI			FASE 1	FASE 2	FASE 3	Totale	verificato
$\sigma_{s,s} =$	tensione normale estradosso soletta	MPa		-7.5	-2.4	-10	verifica
$\sigma_{s,i} =$	tensione normale intradosso soletta	MPa		-4.6	-1.0	-6	verifica
$\sigma_{s,ss} =$	tensione normale armatura superiore	MPa		0	0	0	verifica
$\sigma_{t,s} =$	tensione normale estradosso trave	MPa	-127	-29	-69	-226	verifica
$\sigma_{t,i} =$	tensione normale intradosso trave	MPa	73	81	63	217	verifica
$\sigma_{r,s} =$	tensione normale estradosso raddoppio superiore	MPa	-125	-28	-68	-220	verifica
$\sigma_{r,i} =$	tensione normale intradosso raddoppio inferiore	MPa	70	79	61	210	verifica
$\sigma_{a,s} =$	tensione normale estradosso anima	MPa	-125	-28	-68	-220	verifica
$\sigma_{a,i} =$	tensione normale intradosso anima	MPa	70	79	61	210	verifica
$\tau =$	tensione tangenziale media	MPa	3	26	29	58	verifica
$\sigma_{id,a,s} =$	tensione ideale attacco anima-ala sup	MPa	125	53	84	242	verifica
$\sigma_{id,a,i} =$	tensione ideale attacco anima-ala inf	MPa	70	91	79	233	verifica



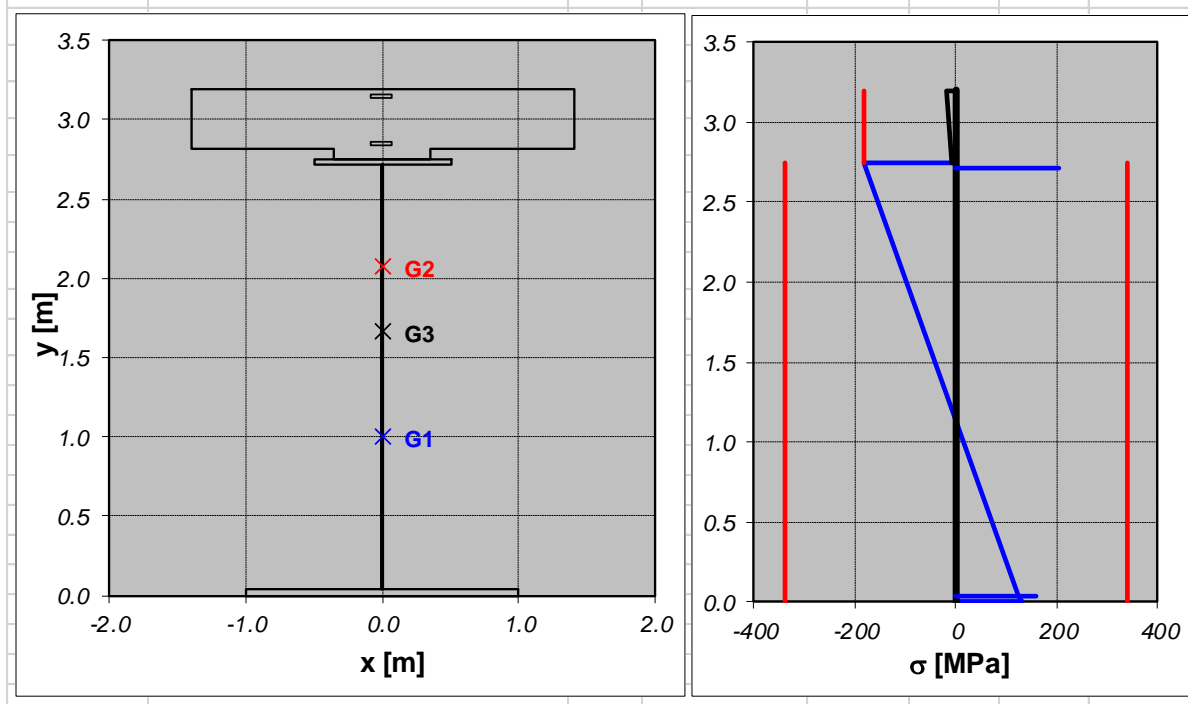
APPALTATORE:	TELESE S.c.a.r.l. Consorzio Telese Società Consortile a Responsabilità Limitata	ITINERARIO NAPOLI – BARI RADDOPPIO TRATTA CANCELLO-BENEVENTO II LOTTO FUNZIONALE FRASSO TELESINO – VITULANO 3 SUBLOTTO SAN LORENZO – VITULANO					
PROGETTAZIONE:	Mandatario: SYSTRA S.A. Mandante: SWS Engineering S.p.A. SYSTRA-SOTECNI S.p.A.	PROGETTO ESECUTIVO					
PROGETTO ESECUTIVO RELAZIONE DI CALCOLO IMPALCATO METALLICO L=45 M		COMMESSA IF2R	LOTTO 3.2.E.ZZ	CODIFICA CL	DOCUMENTO VI.21.0.9.001	REV. C	FOGLIO 208 di 648

STATO LIMITE ULTIMO		C3_int			
SOLLECITAZIONI		FASE 1	FASE 2	FASE 3	
	fase di analisi				
$N_s =$	sforzo normale nella soletta	kN	0	-2459.2	4260
$N =$	sforzo normale	kN	0	3107.4	-4260
$V =$	sforzo di taglio in direzione z	kN	131	1253.5	1385
$M =$	momento flettente intorno all'asse x	kN m	15867	22752.3	20894
VERIFICA DI RESISTENZA IN TENSIONI		FASE 1	FASE 2	FASE 3	Totale verificato
	fase di analisi				
$\sigma_{s,s} =$	tensione normale estradosso soletta	MPa	-7.8	-2.4	-10 verifica
$\sigma_{s,i} =$	tensione normale intradosso soletta	MPa	-5.0	-1.0	-6 verifica
$\sigma_{s,ss} =$	tensione normale armatura superiore	MPa	0	0	0 verifica
$\sigma_{t,s} =$	tensione normale estradosso trave	MPa	-127	-18	-69 verifica
$\sigma_{t,i} =$	tensione normale intradosso trave	MPa	73	92	63 verifica
$\sigma_{r,s} =$	tensione normale estradosso raddoppio superiore	MPa	-125	-17	-68 verifica
$\sigma_{r,i} =$	tensione normale intradosso raddoppio inferiore	MPa	70	90	61 verifica
$\sigma_{a,s} =$	tensione normale estradosso anima	MPa	-125	-17	-68 verifica
$\sigma_{a,i} =$	tensione normale intradosso anima	MPa	70	90	61 verifica
$\tau =$	tensione tangenziale media	MPa	3	26	29 verifica
$\sigma_{d,a,s} =$	tensione ideale attacco anima-ala sup	MPa	125	48	84 verifica
$\sigma_{d,a,i} =$	tensione ideale attacco anima-ala inf	MPa	70	101	79 verifica



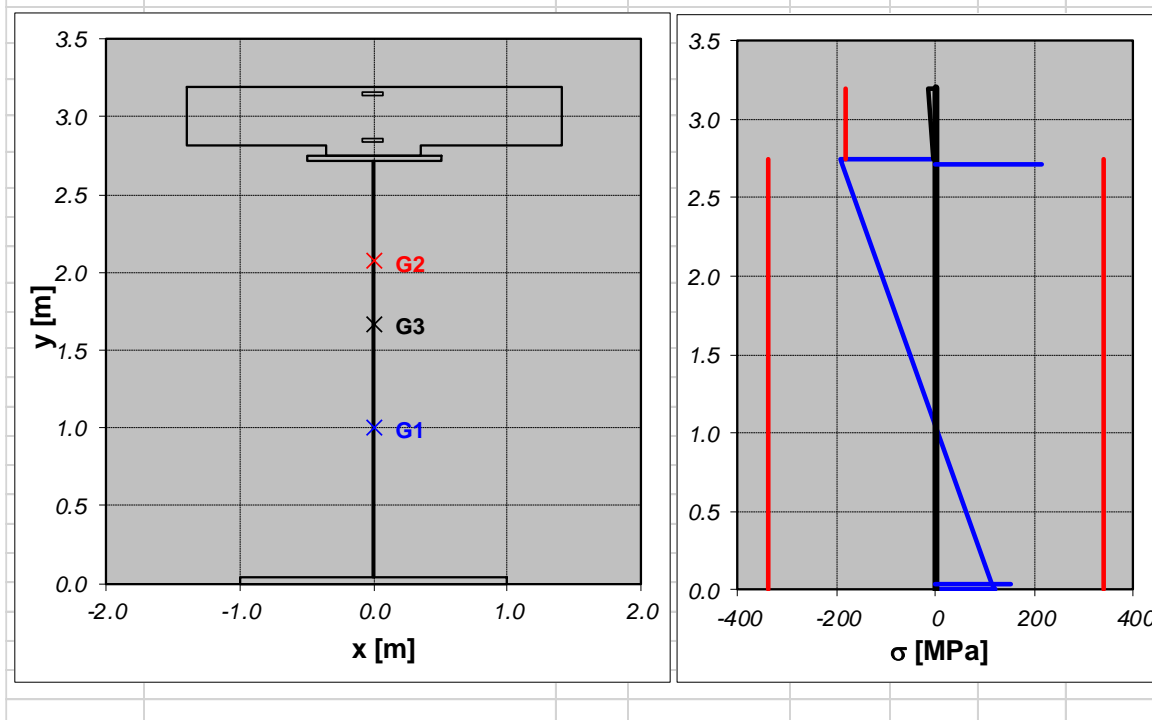
APPALTATORE:	TELESE S.c.a r.l. Consorzio Telese Società Consortile a Responsabilità Limitata	ITINERARIO NAPOLI – BARI RADDOPPIO TRATTA CANCELLO-BENEVENTO II LOTTO FUNZIONALE FRASSO TELESINO – VITULANO 3 SUBLOTTO SAN LORENZO – VITULANO					
PROGETTAZIONE:	Mandatario: SYSTRA S.A. Mandante: SWS Engineering S.p.A. SYSTRA-SOTECNI S.p.A.	PROGETTO ESECUTIVO					
PROGETTO ESECUTIVO RELAZIONE DI CALCOLO IMPALCATO METALLICO L=45 M		COMMESSA IF2R	LOTTO 3.2.E.ZZ	CODIFICA CL	DOCUMENTO VI.21.0.9.001	REV. C	FOGLIO 209 di 648

STATO LIMITE ULTIMO		C3_int					
SOLLECITAZIONI			FASE 1	FASE 2	FASE 3		
	fase di analisi						
$N_s =$	sforzo normale nella soletta	kN	0	-2459.2	4260		
$N =$	sforzo normale	kN	0	3107.4	-4260		
$V =$	sforzo di taglio in direzione z	kN	131	1253.5	1385		
$M =$	momento flettente intorno all'asse x	kN m	15867	-4114.2	20894		
VERIFICA DI RESISTENZA IN TENSIONI			FASE 1	FASE 2	FASE 3	Totale	verificato
$\sigma_{s,s} =$	tensione normale estradosso soletta	MPa		0.6	-2.4	-2	verifica
$\sigma_{s,i} =$	tensione normale intradosso soletta	MPa		0.1	-1.0	-1	verifica
$\sigma_{s,ss} =$	tensione normale armatura superiore	MPa		0	0	0	verifica
$\sigma_{t,s} =$	tensione normale estradosso trave	MPa	-127	14	-69	-183	verifica
$\sigma_{t,i} =$	tensione normale intradosso trave	MPa	73	-6	63	130	verifica
$\sigma_{r,s} =$	tensione normale estradosso raddoppio superiore	MPa	-125	13	-68	-179	verifica
$\sigma_{r,i} =$	tensione normale intradosso raddoppio inferiore	MPa	70	-6	61	125	verifica
$\sigma_{a,s} =$	tensione normale estradosso anima	MPa	-125	13	-68	-179	verifica
$\sigma_{a,i} =$	tensione normale intradosso anima	MPa	70	-6	61	125	verifica
$\tau =$	tensione tangenziale media	MPa	3	26	29	58	verifica
$\sigma_{d,a,s} =$	tensione ideale attacco anima-ala sup	MPa	125	47	84	205	verifica
$\sigma_{d,a,i} =$	tensione ideale attacco anima-ala inf	MPa	70	45	79	160	verifica



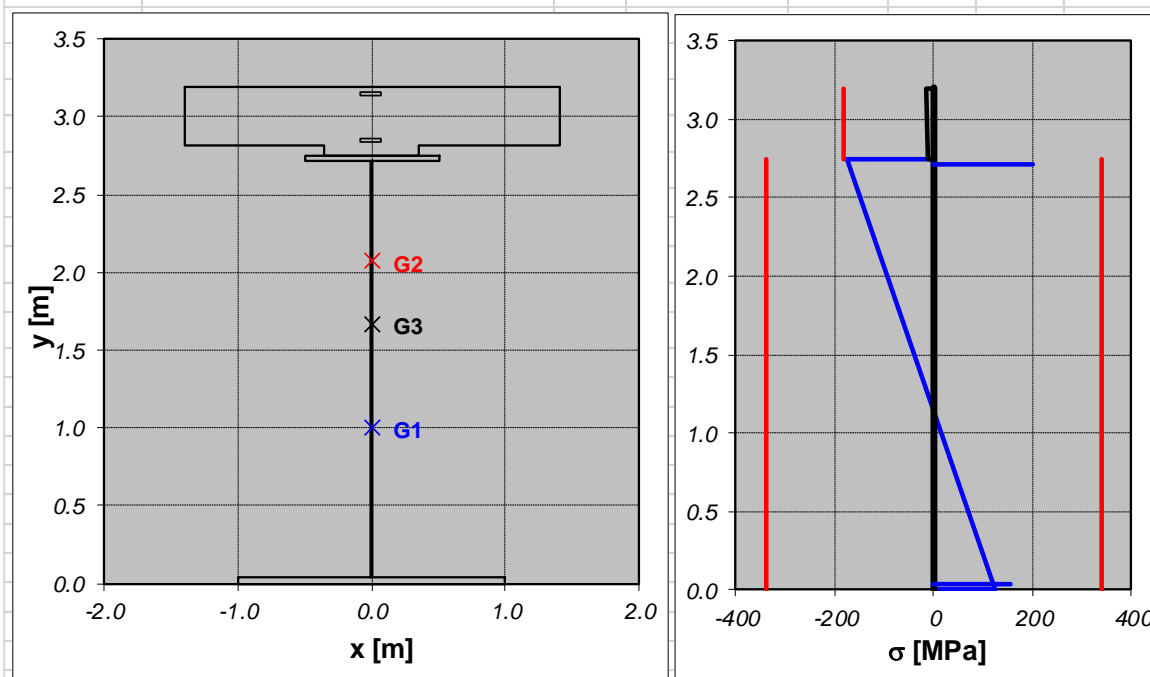
APPALTATORE:	TELESE S.c.a r.l. Consorzio Telese Società Consortile a Responsabilità Limitata	ITINERARIO NAPOLI – BARI RADDOPPIO TRATTA CANCELLO-BENEVENTO II LOTTO FUNZIONALE FRASSO TELESINO – VITULANO 3 SUBLOTTO SAN LORENZO – VITULANO					
PROGETTAZIONE:	Mandataria: SYSTRA S.A. Mandante: SWS Engineering S.p.A. SYSTRA-SOTECNI S.p.A.	PROGETTO ESECUTIVO					
PROGETTO ESECUTIVO RELAZIONE DI CALCOLO IMPALCATO METALLICO L=45 M		COMMESSA IF2R	LOTTO 3.2.E.ZZ	CODIFICA CL	DOCUMENTO VI.21.0.9.001	REV. C	FOGLIO 210 di 648

STATO LIMITE ULTIMO			C3_int					
SOLLECITAZIONI			FASE 1	FASE 2	FASE 3			
	fase di analisi							
$N_s =$	sforzo normale nella soletta	kN	0	0.0	4260			
$N =$	sforzo normale	kN	0	-676.4	-4260			
$V =$	sforzo di taglio in direzione z	kN	131	1253.5	1385			
$M =$	momento flettente intorno all'asse x	kN m	15867	-4114.2	20894			
VERIFICA DI RESISTENZA IN TENSIONI			FASE 1	FASE 2	FASE 3	Totale	verificato	
$\sigma_{s,s} =$	tensione normale estradosso soletta	MPa		1.0	-2.4	-1	verifica	
$\sigma_{s,i} =$	tensione normale intradosso soletta	MPa		0.5	-1.0	-1	verifica	
$\sigma_{s,ss} =$	tensione normale armatura superiore	MPa		0	0	0	verifica	
$\sigma_{t,s} =$	tensione normale estradosso trave	MPa	-127	3	-69	-194	verifica	
$\sigma_{t,i} =$	tensione normale intradosso trave	MPa	73	-17	63	119	verifica	
$\sigma_{r,s} =$	tensione normale estradosso raddoppio superiore	MPa	-125	3	-68	-190	verifica	
$\sigma_{r,i} =$	tensione normale intradosso raddoppio inferiore	MPa	70	-17	61	114	verifica	
$\sigma_{a,s} =$	tensione normale estradosso anima	MPa	-125	3	-68	-190	verifica	
$\sigma_{a,i} =$	tensione normale intradosso anima	MPa	70	-17	61	114	verifica	
$\tau =$	tensione tangenziale media	MPa	3	26	29	58	verifica	
$\sigma_{d,a,s} =$	tensione ideale attacco anima-ala sup	MPa	125	45	84	214	verifica	
$\sigma_{d,a,i} =$	tensione ideale attacco anima-ala inf	MPa	70	48	79	152	verifica	



APPALTATORE:	TELESE S.c.a r.l. Consorzio Telese Società Consortile a Responsabilità Limitata	ITINERARIO NAPOLI – BARI RADDOPPIO TRATTA CANCELLO-BENEVENTO II LOTTO FUNZIONALE FRASSO TELESINO – VITULANO 3 SUBLOTTO SAN LORENZO – VITULANO					
PROGETTAZIONE:	Mandatario: SYSTRA S.A. Mandante: SWS Engineering S.p.A. SYSTRA-SOTECNI S.p.A.	PROGETTO ESECUTIVO					
PROGETTO ESECUTIVO RELAZIONE DI CALCOLO IMPALCATO METALLICO L=45 M		COMMESSA IF2R	LOTTO 3.2.E.ZZ	CODIFICA CL	DOCUMENTO VI.21.0.9.001	REV. C	FOGLIO 211 di 648

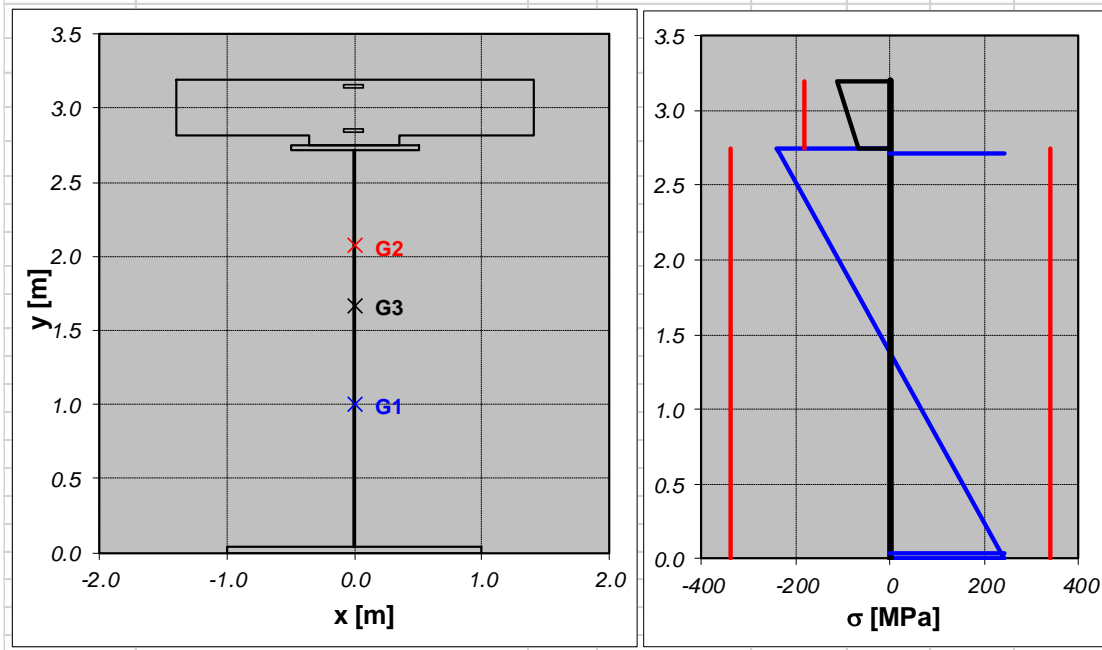
STATO LIMITE ULTIMO			C3_int					
SOLLECITAZIONI			FASE 1	FASE 2	FASE 3			
	fase di analisi							
$N_s =$	sforzo normale nella soletta	kN	0	-4098.6	4260			
$N =$	sforzo normale	kN	0	4630.3	-4260			
$V =$	sforzo di taglio in direzione z	kN	131	1253.5	1385			
$M =$	momento flettente intorno all'asse x	kN m	15867	-6469.5	20894			
VERIFICA DI RESISTENZA IN TENSIONI			FASE 1	FASE 2	FASE 3	Totale	verificato	
$\sigma_{s,s} =$	tensione normale estradosso soletta	MPa		0.7	-2.4	-2	verifica	
$\sigma_{s,i} =$	tensione normale intradosso soletta	MPa		-0.1	-1.0	-1	verifica	
$\sigma_{s,ss} =$	tensione normale armatura superiore	MPa		0	0	0	verifica	
$\sigma_{t,s} =$	tensione normale estradosso trave	MPa	-127	21	-69	-176	verifica	
$\sigma_{t,i} =$	tensione normale intradosso trave	MPa	73	-10	63	125	verifica	
$\sigma_{r,s} =$	tensione normale estradosso raddoppio superiore	MPa	-125	20	-68	-172	verifica	
$\sigma_{r,i} =$	tensione normale intradosso raddoppio inferiore	MPa	70	-10	61	121	verifica	
$\sigma_{a,s} =$	tensione normale estradosso anima	MPa	-125	20	-68	-172	verifica	
$\sigma_{a,i} =$	tensione normale intradosso anima	MPa	70	-10	61	121	verifica	
$\tau =$	tensione tangenziale media	MPa	3	26	29	58	verifica	
$\sigma_{d,a,s} =$	tensione ideale attacco anima-ala sup	MPa	125	50	84	199	verifica	
$\sigma_{d,a,i} =$	tensione ideale attacco anima-ala inf	MPa	70	46	79	157	verifica	



APPALTATORE: TELESE S.c.a r.l. Consorzio Telese Società Consortile a Responsabilità Limitata	ITINERARIO NAPOLI – BARI RADDOPPIO TRATTA CANCELLO-BENEVENTO II LOTTO FUNZIONALE FRASSO TELESINO – VITULANO 3 SUBLOTTO SAN LORENZO – VITULANO					
PROGETTAZIONE: Mandatario: SYSTRA S.A. Mandante: SWS Engineering S.p.A. SYSTRA-SOTECNI S.p.A.	PROGETTO ESECUTIVO					
PROGETTO ESECUTIVO RELAZIONE DI CALCOLO IMPALCATO METALLICO L=45 M	COMMESSA IF2R	LOTTO 3.2.E.ZZ	CODIFICA CL	DOCUMENTO VI.21.0.9.001	REV. C	FOGLIO 212 di 648

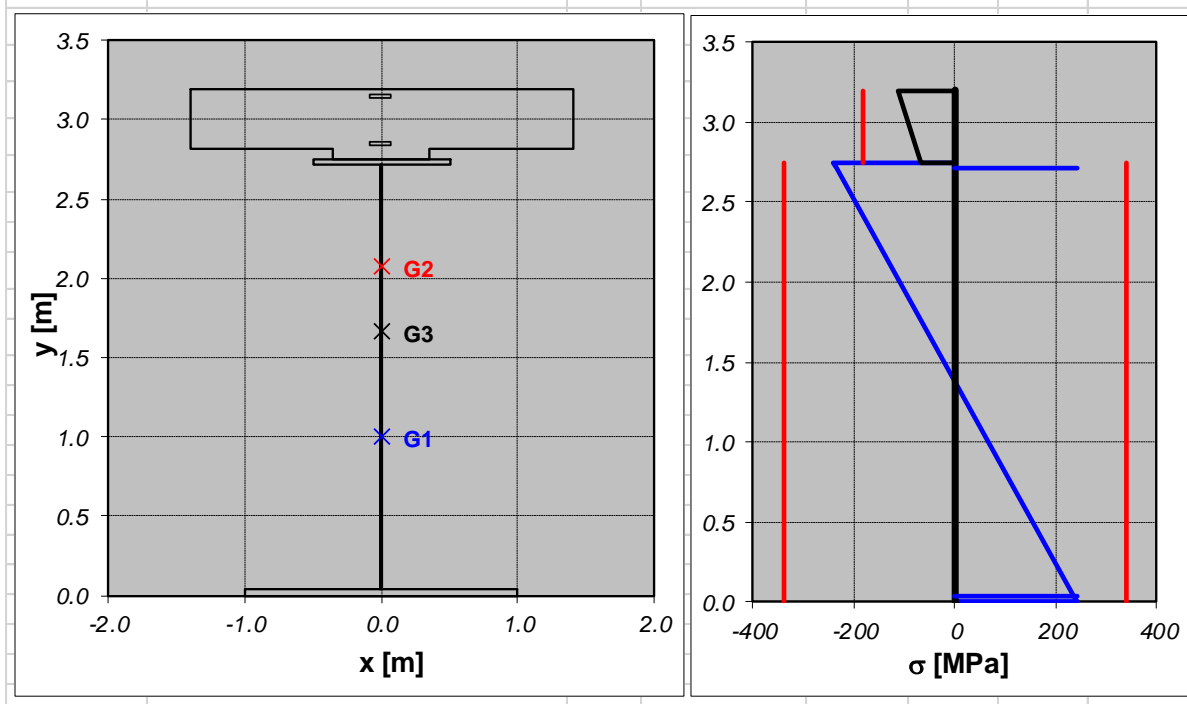
9.2.3.2 Sezione mezzeria

STATO LIMITE ULTIMO		C3_int					
SOLLECITAZIONI			FASE 1	FASE 2	FASE 3		
	fase di analisi						
$N_s =$	sforzo normale nella soletta	kN	0	0.0	4224		
$N =$	sforzo normale	kN	0	-837.0	-4224		
$V =$	sforzo di taglio in direzione z	kN	86	1291.1	296		
$M =$	momento flettente intorno all'asse x	kN m	15892	23021.6	26958		
VERIFICA DI RESISTENZA IN TENSIONI			FASE 1	FASE 2	FASE 3	Totale	verificato
	fase di analisi						
$\sigma_{s,s} =$	tensione normale estradosso soletta	MPa		-7.6	-3.7	-11	verifica
$\sigma_{s,i} =$	tensione normale intradosso soletta	MPa		-4.7	-2.0	-7	verifica
$\sigma_{s,ss} =$	tensione normale armatura superiore	MPa		0	0	0	verifica
$\sigma_{t,s} =$	tensione normale estradosso trave	MPa	-128	-30	-84	-242	verifica
$\sigma_{t,i} =$	tensione normale intradosso trave	MPa	73	82	86	241	verifica
$\sigma_{r,s} =$	tensione normale estradosso raddoppio superiore	MPa	-125	-28	-82	-236	verifica
$\sigma_{r,i} =$	tensione normale intradosso raddoppio inferiore	MPa	70	80	84	234	verifica
$\sigma_{a,s} =$	tensione normale estradosso anima	MPa	-125	-28	-82	-236	verifica
$\sigma_{a,i} =$	tensione normale intradosso anima	MPa	70	80	84	234	verifica
$\tau =$	tensione tangenziale media	MPa	2	27	6	35	verifica
$\sigma_{d,a,s} =$	tensione ideale attacco anima-ala sup	MPa	125	54	83	243	verifica
$\sigma_{d,a,i} =$	tensione ideale attacco anima-ala inf	MPa	70	92	84	241	verifica



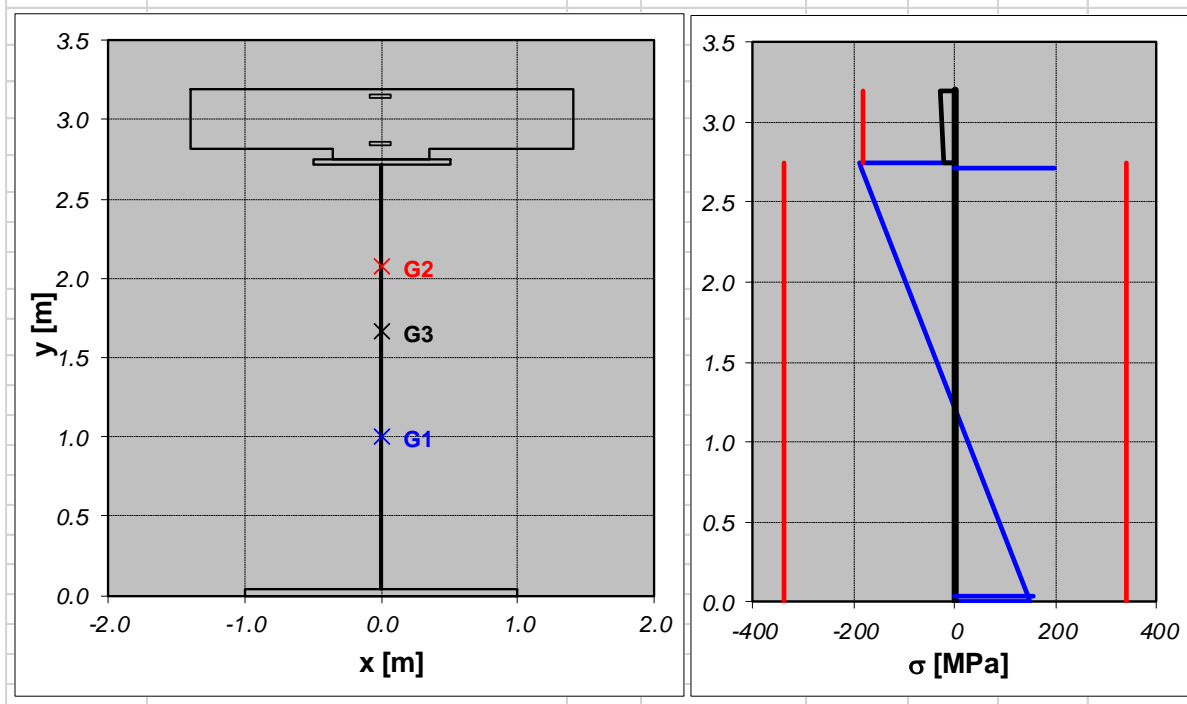
APPALTATORE: TELESE S.c.a.r.l. Consorzio Telese Società Consortile a Responsabilità Limitata	ITINERARIO NAPOLI – BARI RADDOPPIO TRATTA CANCELLO-BENEVENTO II LOTTO FUNZIONALE FRASSO TELESINO – VITULANO 3 SUBLOTTO SAN LORENZO – VITULANO												
PROGETTAZIONE: Mandatario: SYSTRA S.A. Mandante: SWS Engineering S.p.A. SYSTRA-SOTECNI S.p.A.	PROGETTO ESECUTIVO												
PROGETTO ESECUTIVO RELAZIONE DI CALCOLO IMPALCATO METALLICO L=45 M	<table border="1"> <tr> <td>COMMESSA</td> <td>LOTTO</td> <td>CODIFICA</td> <td>DOCUMENTO</td> <td>REV.</td> <td>FOGLIO</td> </tr> <tr> <td>IF2R</td> <td>3.2.E.ZZ</td> <td>CL</td> <td>VI.21.0.9.001</td> <td>C</td> <td>213 di 648</td> </tr> </table>	COMMESSA	LOTTO	CODIFICA	DOCUMENTO	REV.	FOGLIO	IF2R	3.2.E.ZZ	CL	VI.21.0.9.001	C	213 di 648
COMMESSA	LOTTO	CODIFICA	DOCUMENTO	REV.	FOGLIO								
IF2R	3.2.E.ZZ	CL	VI.21.0.9.001	C	213 di 648								

STATO LIMITE ULTIMO		C3_int			
SOLLECITAZIONI		FASE 1	FASE 2	FASE 3	
	fase di analisi				
$N_s =$	sforzo normale nella soletta	kN	0	0.0	4224
$N =$	sforzo normale	kN	0	-837.0	-4224
$V =$	sforzo di taglio in direzione z	kN	86	1291.1	296
$M =$	momento flettente intorno all'asse x	kN m	15892	23021.6	26958
VERIFICA DI RESISTENZA IN TENSIONI		FASE 1	FASE 2	FASE 3	Totale verificato
	fase di analisi				
$\sigma_{s,s} =$	tensione normale estradosso soletta	MPa	-7.6	-3.7	-11 verifica
$\sigma_{s,i} =$	tensione normale intradosso soletta	MPa	-4.7	-2.0	-7 verifica
$\sigma_{s,ss} =$	tensione normale armatura superiore	MPa	0	0	0 verifica
$\sigma_{t,s} =$	tensione normale estradosso trave	MPa	-128	-30	-84 -242 verifica
$\sigma_{t,i} =$	tensione normale intradosso trave	MPa	73	82	86 241 verifica
$\sigma_{r,s} =$	tensione normale estradosso raddoppio superiore	MPa	-125	-28	-82 -236 verifica
$\sigma_{r,i} =$	tensione normale intradosso raddoppio inferiore	MPa	70	80	84 234 verifica
$\sigma_{a,s} =$	tensione normale estradosso anima	MPa	-125	-28	-82 -236 verifica
$\sigma_{a,i} =$	tensione normale intradosso anima	MPa	70	80	84 234 verifica
$\tau =$	tensione tangenziale media	MPa	2	27	6 35 verifica
$\sigma_{d,a,s} =$	tensione ideale attacco anima-ala sup	MPa	125	54	83 243 verifica
$\sigma_{d,a,i} =$	tensione ideale attacco anima-ala inf	MPa	70	92	84 241 verifica



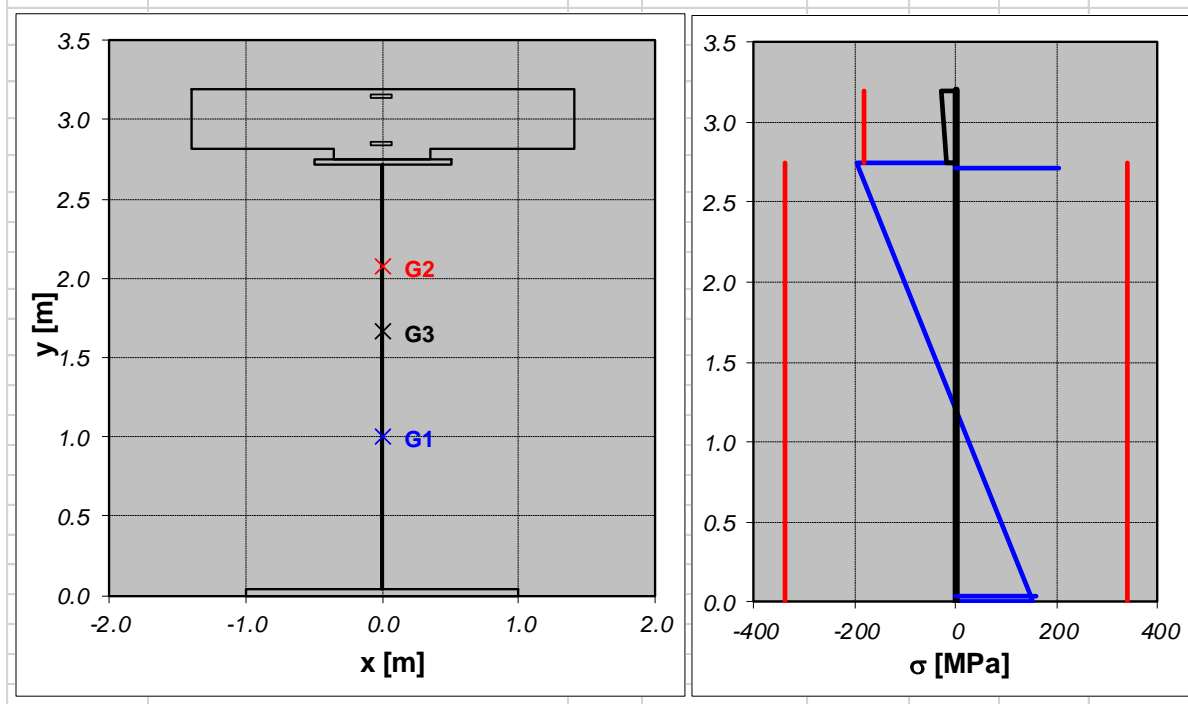
APPALTATORE:	TELESE S.c.a r.l. Consorzio Telese Società Consortile a Responsabilità Limitata	ITINERARIO NAPOLI – BARI RADDOPPIO TRATTA CANCELLO-BENEVENTO II LOTTO FUNZIONALE FRASSO TELESINO – VITULANO 3 SUBLOTTO SAN LORENZO – VITULANO					
PROGETTAZIONE:	Mandatario: SYSTRA S.A. Mandante: SWS Engineering S.p.A. SYSTRA-SOTECNI S.p.A.	PROGETTO ESECUTIVO					
PROGETTO ESECUTIVO RELAZIONE DI CALCOLO IMPALCATO METALLICO L=45 M		COMMESSA IF2R	LOTTO 3.2.E.ZZ	CODIFICA CL	DOCUMENTO VI.21.0.9.001	REV. C	FOGLIO 214 di 648

STATO LIMITE ULTIMO				C3_int				
SOLLECITAZIONI				FASE 1	FASE 2	FASE 3		
	fase di analisi							
$N_s =$	sforzo normale nella soletta	kN		0	-4098.0	4224		
$N =$	sforzo normale	kN		0	4697.0	-4224		
$V =$	sforzo di taglio in direzione z	kN		86	1291.1	296		
$M =$	momento flettente intorno all'asse x	kN m		15892	-6669.9	26958		
VERIFICA DI RESISTENZA IN TENSIONI				FASE 1	FASE 2	FASE 3	Totale	verificato
	fase di analisi							
$\sigma_{s,s} =$	tensione normale estradosso soletta	MPa			0.8	-3.7	-3	verifica
$\sigma_{s,i} =$	tensione normale intradosso soletta	MPa			-0.1	-2.0	-2	verifica
$\sigma_{s,ss} =$	tensione normale armatura superiore	MPa			0	0	0	verifica
$\sigma_{t,s} =$	tensione normale estradosso trave	MPa		-128	21	-84	-191	verifica
$\sigma_{t,i} =$	tensione normale intradosso trave	MPa		73	-11	86	148	verifica
$\sigma_{r,s} =$	tensione normale estradosso raddoppio superiore	MPa		-125	21	-82	-186	verifica
$\sigma_{r,i} =$	tensione normale intradosso raddoppio inferiore	MPa		70	-10	84	143	verifica
$\sigma_{a,s} =$	tensione normale estradosso anima	MPa		-125	21	-82	-186	verifica
$\sigma_{a,i} =$	tensione normale intradosso anima	MPa		70	-10	84	143	verifica
$\tau =$	tensione tangenziale media	MPa		2	27	6	35	verifica
$\sigma_{d,a,s} =$	tensione ideale attacco anima-ala sup	MPa		125	51	83	196	verifica
$\sigma_{d,a,i} =$	tensione ideale attacco anima-ala inf	MPa		70	48	84	156	verifica



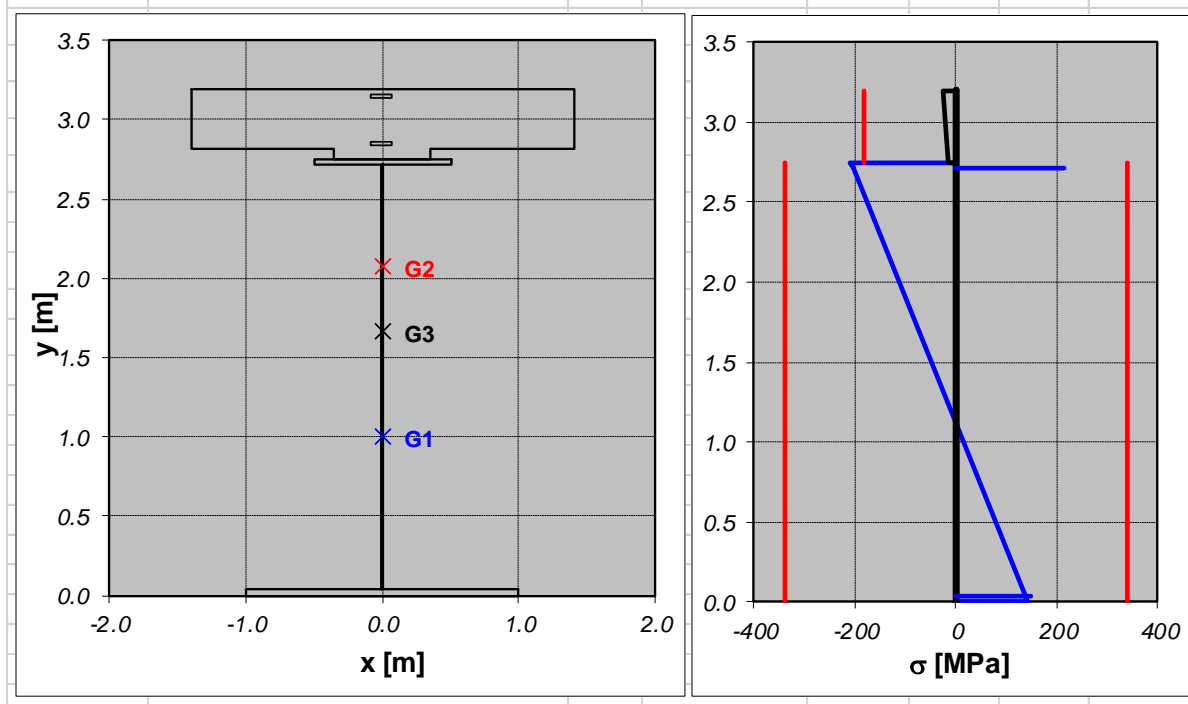
APPALTATORE:	TELESE S.c.a r.l. Consorzio Telese Società Consortile a Responsabilità Limitata	ITINERARIO NAPOLI – BARI RADDOPPIO TRATTA CANCELLO-BENEVENTO II LOTTO FUNZIONALE FRASSO TELESINO – VITULANO 3 SUBLOTTO SAN LORENZO – VITULANO					
PROGETTAZIONE:	Mandatario: SYSTRA S.A. Mandante: SWS Engineering S.p.A. SYSTRA-SOTECNI S.p.A.	PROGETTO ESECUTIVO					
PROGETTO ESECUTIVO RELAZIONE DI CALCOLO IMPALCATO METALLICO L=45 M		COMMESSA IF2R	LOTTO 3.2.E.ZZ	CODIFICA CL	DOCUMENTO VI.21.0.9.001	REV. C	FOGLIO 215 di 648

STATO LIMITE ULTIMO						
SOLLECITAZIONI			C3_int			
	fase di analisi		FASE 1	FASE 2	FASE 3	
$N_s =$	sforzo normale nella soletta	kN	0	-2459.2	4224	
$N =$	sforzo normale	kN	0	3191.6	-4224	
$V =$	sforzo di taglio in direzione z	kN	86	1291.1	296	
$M =$	momento flettente intorno all'asse x	kN m	15892	-4228.0	26958	
VERIFICA DI RESISTENZA IN TENSIONI			FASE 1	FASE 2	FASE 3	Totale verificato
$\sigma_{s,s} =$	tensione normale estradosso soletta	MPa		0.7	-3.7	-3 verifica
$\sigma_{s,i} =$	tensione normale intradosso soletta	MPa		0.2	-2.0	-2 verifica
$\sigma_{s,ss} =$	tensione normale armatura superiore	MPa		0	0	0 verifica
$\sigma_{t,s} =$	tensione normale estradosso trave	MPa	-128	14	-84	-198 verifica
$\sigma_{t,i} =$	tensione normale intradosso trave	MPa	73	-6	86	153 verifica
$\sigma_{r,s} =$	tensione normale estradosso raddoppio superiore	MPa	-125	14	-82	-193 verifica
$\sigma_{r,i} =$	tensione normale intradosso raddoppio inferiore	MPa	70	-6	84	148 verifica
$\sigma_{a,s} =$	tensione normale estradosso anima	MPa	-125	14	-82	-193 verifica
$\sigma_{a,i} =$	tensione normale intradosso anima	MPa	70	-6	84	148 verifica
$\tau =$	tensione tangenziale media	MPa	2	27	6	35 verifica
$\sigma_{d,a,s} =$	tensione ideale attacco anima-ala sup	MPa	125	48	83	203 verifica
$\sigma_{d,a,i} =$	tensione ideale attacco anima-ala inf	MPa	70	47	84	160 verifica



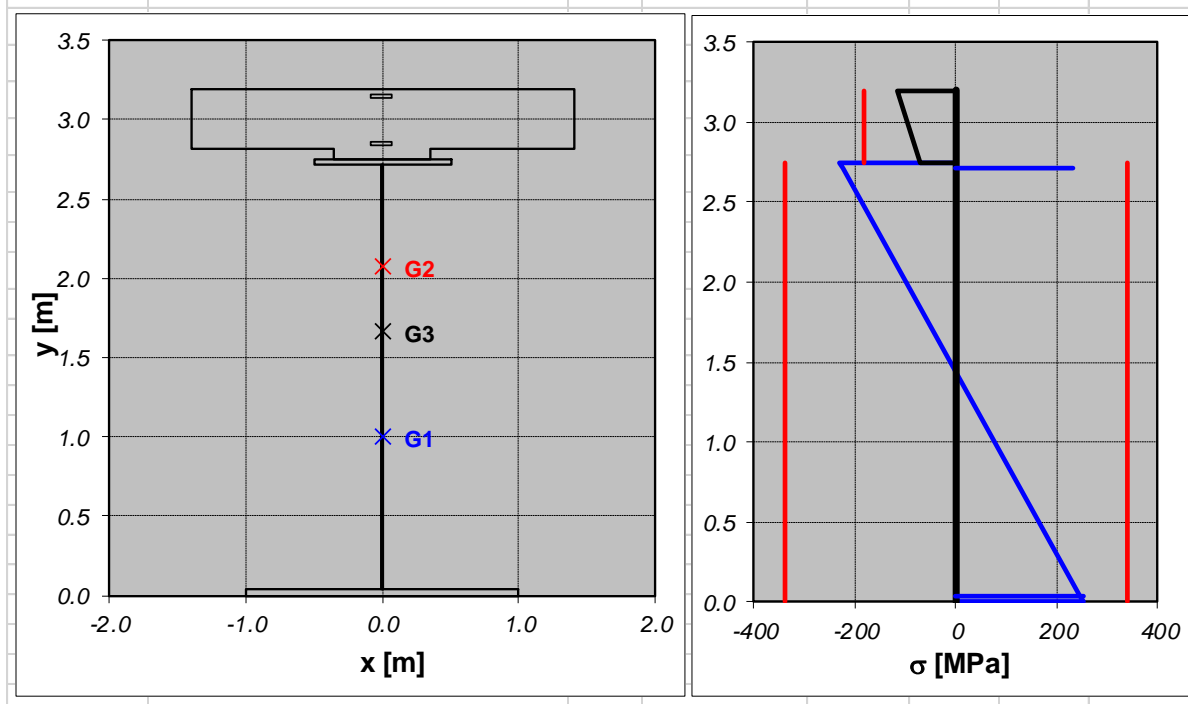
APPALTATORE: TELESE S.c.a r.l. Consorzio Telese Società Consortile a Responsabilità Limitata	ITINERARIO NAPOLI – BARI RADDOPPIO TRATTA CANCELLO-BENEVENTO II LOTTO FUNZIONALE FRASSO TELESINO – VITULANO 3 SUBLOTTO SAN LORENZO – VITULANO					
PROGETTAZIONE: Mandatario: SYSTRA S.A. Mandante: SWS Engineering S.p.A. SYSTRA-SOTECNI S.p.A.	PROGETTO ESECUTIVO					
PROGETTO ESECUTIVO RELAZIONE DI CALCOLO IMPALCATO METALLICO L=45 M	COMMESSA IF2R	LOTTO 3.2.E.ZZ	CODIFICA CL	DOCUMENTO VI.21.0.9.001	REV. C	FOGLIO 216 di 648

STATO LIMITE ULTIMO		C3_int					
SOLLECITAZIONI			FASE 1	FASE 2	FASE 3		
	fase di analisi						
$N_s =$	sforzo normale nella soletta	kN	0	0.0	4224		
$N =$	sforzo normale	kN	0	-837.0	-4224		
$V =$	sforzo di taglio in direzione z	kN	86	1291.1	296		
$M =$	momento flettente intorno all'asse x	kN m	15892	-4228.0	26958		
VERIFICA DI RESISTENZA IN TENSIONI			FASE 1	FASE 2	FASE 3	Totale	verificato
$\sigma_{s,s} =$	tensione normale estradosso soletta	MPa		1.0	-3.7	-3	verifica
$\sigma_{s,i} =$	tensione normale intradosso soletta	MPa		0.4	-2.0	-2	verifica
$\sigma_{s,ss} =$	tensione normale armatura superiore	MPa		0	0	0	verifica
$\sigma_{t,s} =$	tensione normale estradosso trave	MPa	-128	3	-84	-209	verifica
$\sigma_{t,i} =$	tensione normale intradosso trave	MPa	73	-18	86	141	verifica
$\sigma_{r,s} =$	tensione normale estradosso raddoppio superiore	MPa	-125	2	-82	-205	verifica
$\sigma_{r,i} =$	tensione normale intradosso raddoppio inferiore	MPa	70	-17	84	136	verifica
$\sigma_{a,s} =$	tensione normale estradosso anima	MPa	-125	2	-82	-205	verifica
$\sigma_{a,i} =$	tensione normale intradosso anima	MPa	70	-17	84	136	verifica
$\tau =$	tensione tangenziale media	MPa	2	27	6	35	verifica
$\sigma_{d,a,s} =$	tensione ideale attacco anima-ala sup	MPa	125	47	83	213	verifica
$\sigma_{d,a,i} =$	tensione ideale attacco anima-ala inf	MPa	70	50	84	149	verifica



APPALTATORE: TELESE S.c.a.r.l. Consorzio Telese Società Consortile a Responsabilità Limitata	ITINERARIO NAPOLI – BARI RADDOPPIO TRATTA CANCELLO-BENEVENTO II LOTTO FUNZIONALE FRASSO TELESINO – VITULANO 3 SUBLOTTO SAN LORENZO – VITULANO												
PROGETTAZIONE: Mandatario: SYSTRA S.A. Mandante: SWS Engineering S.p.A. SYSTRA-SOTECNI S.p.A.	PROGETTO ESECUTIVO												
PROGETTO ESECUTIVO RELAZIONE DI CALCOLO IMPALCATO METALLICO L=45 M	<table border="1"> <tr> <td>COMMESSA</td> <td>LOTTO</td> <td>CODIFICA</td> <td>DOCUMENTO</td> <td>REV.</td> <td>FOGLIO</td> </tr> <tr> <td>IF2R</td> <td>3.2.E.ZZ</td> <td>CL</td> <td>VI.21.0.9.001</td> <td>C</td> <td>217 di 648</td> </tr> </table>	COMMESSA	LOTTO	CODIFICA	DOCUMENTO	REV.	FOGLIO	IF2R	3.2.E.ZZ	CL	VI.21.0.9.001	C	217 di 648
COMMESSA	LOTTO	CODIFICA	DOCUMENTO	REV.	FOGLIO								
IF2R	3.2.E.ZZ	CL	VI.21.0.9.001	C	217 di 648								

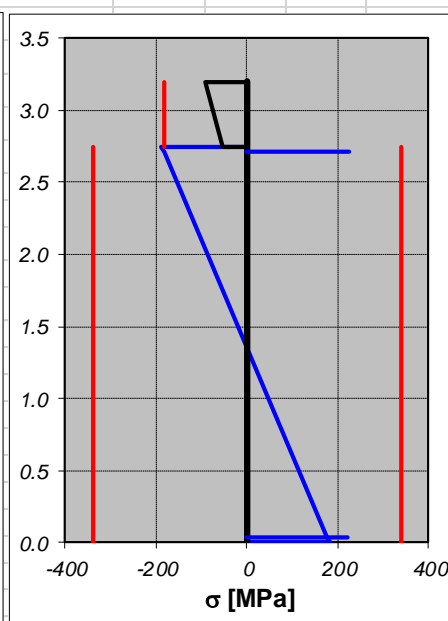
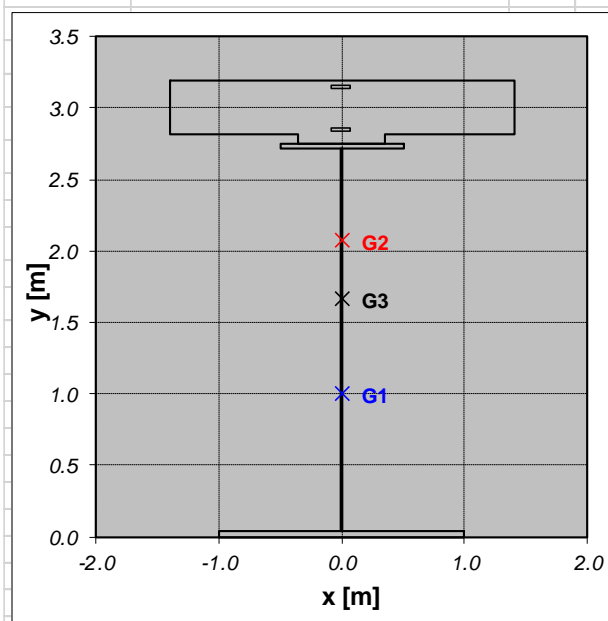
STATO LIMITE ULTIMO		C3_int			
SOLLECITAZIONI		FASE 1	FASE 2	FASE 3	
	fase di analisi				
$N_s =$	sforzo normale nella soletta	kN	0	-2459.2	4224
$N =$	sforzo normale	kN	0	3191.6	-4224
$V =$	sforzo di taglio in direzione z	kN	86	1291.1	296
$M =$	momento flettente intorno all'asse x	kN m	15892	23021.6	26958
VERIFICA DI RESISTENZA IN TENSIONI		FASE 1	FASE 2	FASE 3	Totale verificato
	fase di analisi				
$\sigma_{s,s} =$	tensione normale estradosso soletta	MPa	-7.9	-3.7	-12 verifica
$\sigma_{s,i} =$	tensione normale intradosso soletta	MPa	-5.0	-2.0	-7 verifica
$\sigma_{s,ss} =$	tensione normale armatura superiore	MPa	0	0	0 verifica
$\sigma_{t,s} =$	tensione normale estradosso trave	MPa	-128	-18	-84 -230 verifica
$\sigma_{t,i} =$	tensione normale intradosso trave	MPa	73	93	86 252 verifica
$\sigma_{r,s} =$	tensione normale estradosso raddoppio superiore	MPa	-125	-17	-82 -224 verifica
$\sigma_{r,i} =$	tensione normale intradosso raddoppio inferiore	MPa	70	91	84 245 verifica
$\sigma_{a,s} =$	tensione normale estradosso anima	MPa	-125	-17	-82 -224 verifica
$\sigma_{a,i} =$	tensione normale intradosso anima	MPa	70	91	84 245 verifica
$\tau =$	tensione tangenziale media	MPa	2	27	6 35 verifica
$\sigma_{d,a,s} =$	tensione ideale attacco anima-ala sup	MPa	125	49	83 232 verifica
$\sigma_{d,a,i} =$	tensione ideale attacco anima-ala inf	MPa	70	102	84 253 verifica



APPALTATORE: TELESE S.c.a r.l. Consorzio Telese Società Consortile a Responsabilità Limitata	ITINERARIO NAPOLI – BARI RADDOPPIO TRATTA CANCELLO-BENEVENTO II LOTTO FUNZIONALE FRASSO TELESINO – VITULANO 3 SUBLOTTO SAN LORENZO – VITULANO					
PROGETTAZIONE: Mandataria: SYSTRA S.A. Mandante: SWS Engineering S.p.A. SYSTRA-SOTECNI S.p.A.	PROGETTO ESECUTIVO					
PROGETTO ESECUTIVO RELAZIONE DI CALCOLO IMPALCATO METALLICO L=45 M	COMMESSA IF2R	LOTTO 3.2.E.ZZ	CODIFICA CL	DOCUMENTO VI.21.0.9.001	REV. C	FOGLIO 218 di 648

9.2.3.3 Sezione C3_fine

STATO LIMITE ULTIMO				C3_int				
SOLLECITAZIONI				FASE 1	FASE 2	FASE 3		
	fase di analisi							
$N_s =$	sforzo normale nella soletta	kN	0	0.0	4244			
$N =$	sforzo normale	kN	0	-1202.4	-4244			
$V =$	sforzo di taglio in direzione z	kN	825	2274.0	579			
$M =$	momento flettente intorno all'asse x	kN m	11303	19048.9	21460			
VERIFICA DI RESISTENZA IN TENSIONI				FASE 1	FASE 2	FASE 3	Totale	verificato
$\sigma_{s,s} =$	tensione normale estradosso soletta	MPa		-6.5	-2.5		-9	verifica
$\sigma_{s,i} =$	tensione normale intradosso soletta	MPa		-4.1	-1.1		-5	verifica
$\sigma_{s,ss} =$	tensione normale armatura superiore	MPa		0	0		0	verifica
$\sigma_{t,s} =$	tensione normale estradosso trave	MPa	-91	-26	-71		-188	verifica
$\sigma_{t,i} =$	tensione normale intradosso trave	MPa	52	66	65		183	verifica
$\sigma_{r,s} =$	tensione normale estradosso raddoppio superiore	MPa	-89	-25	-69		-183	verifica
$\sigma_{r,i} =$	tensione normale intradosso raddoppio inferiore	MPa	50	65	63		178	verifica
$\sigma_{a,s} =$	tensione normale estradosso anima	MPa	-89	-25	-69		-183	verifica
$\sigma_{a,i} =$	tensione normale intradosso anima	MPa	50	65	63		178	verifica
$\tau =$	tensione tangenziale media	MPa	17	47	12		76	verifica
$\sigma_{d,a,s} =$	tensione ideale attacco anima-ala sup	MPa	94	86	72		226	verifica
$\sigma_{d,a,i} =$	tensione ideale attacco anima-ala inf	MPa	58	104	66		221	verifica



APPALTATORE:	TELESE S.c.a r.l. Consorzio Telese Società Consortile a Responsabilità Limitata	ITINERARIO NAPOLI – BARI RADDOPPIO TRATTA CANCELLO-BENEVENTO II LOTTO FUNZIONALE FRASSO TELESINO – VITULANO 3 SUBLOTTO SAN LORENZO – VITULANO					
PROGETTAZIONE:	Mandatario: SYSTRA S.A. Mandante: SWS Engineering S.p.A. SYSTRA-SOTECNI S.p.A.	PROGETTO ESECUTIVO					
PROGETTO ESECUTIVO RELAZIONE DI CALCOLO IMPALCATO METALLICO L=45 M		COMMESSA IF2R	LOTTO 3.2.E.ZZ	CODIFICA CL	DOCUMENTO VI.21.0.9.001	REV. C	FOGLIO 219 di 648

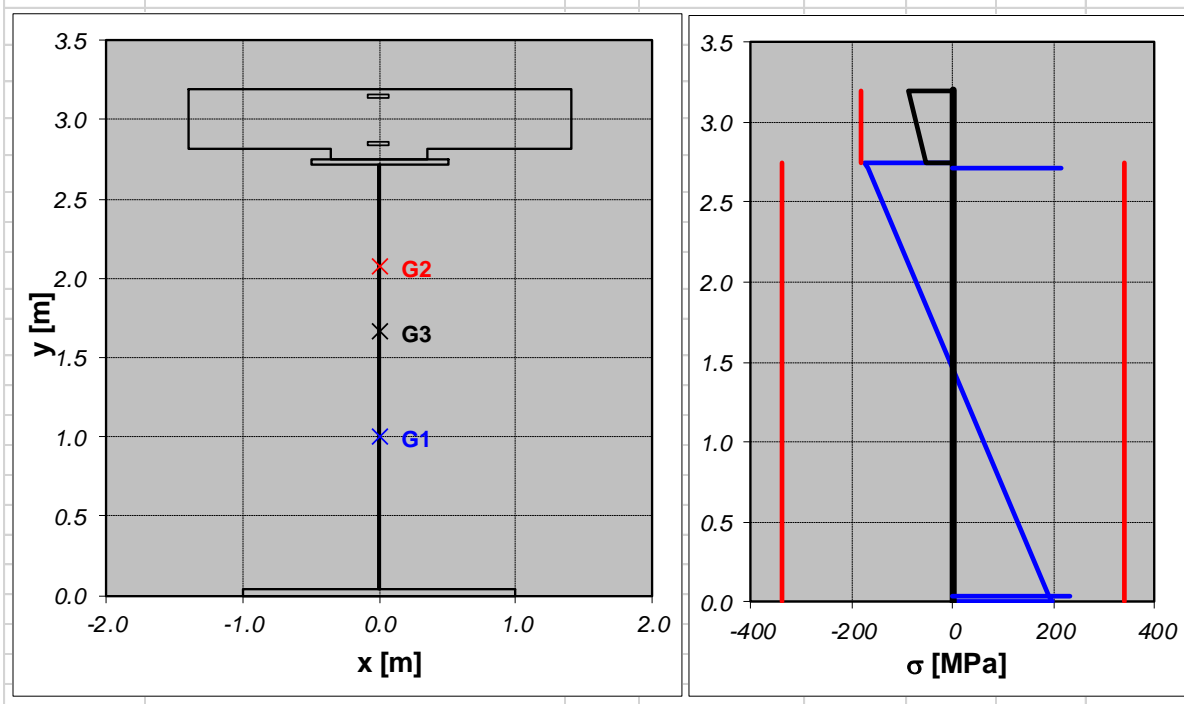
STATO LIMITE ULTIMO

SOLLECITAZIONI

fase di analisi			C3_int		
fase di analisi			FASE 1	FASE 2	FASE 3
$N_s =$	sforzo normale nella soletta	kN	0	-2483.3	4244
$N =$	sforzo normale	kN	0	3625.1	-4244
$V =$	sforzo di taglio in direzione z	kN	825	2274.0	579
$M =$	momento flettente intorno all'asse x	kN m	11303	19048.9	21460

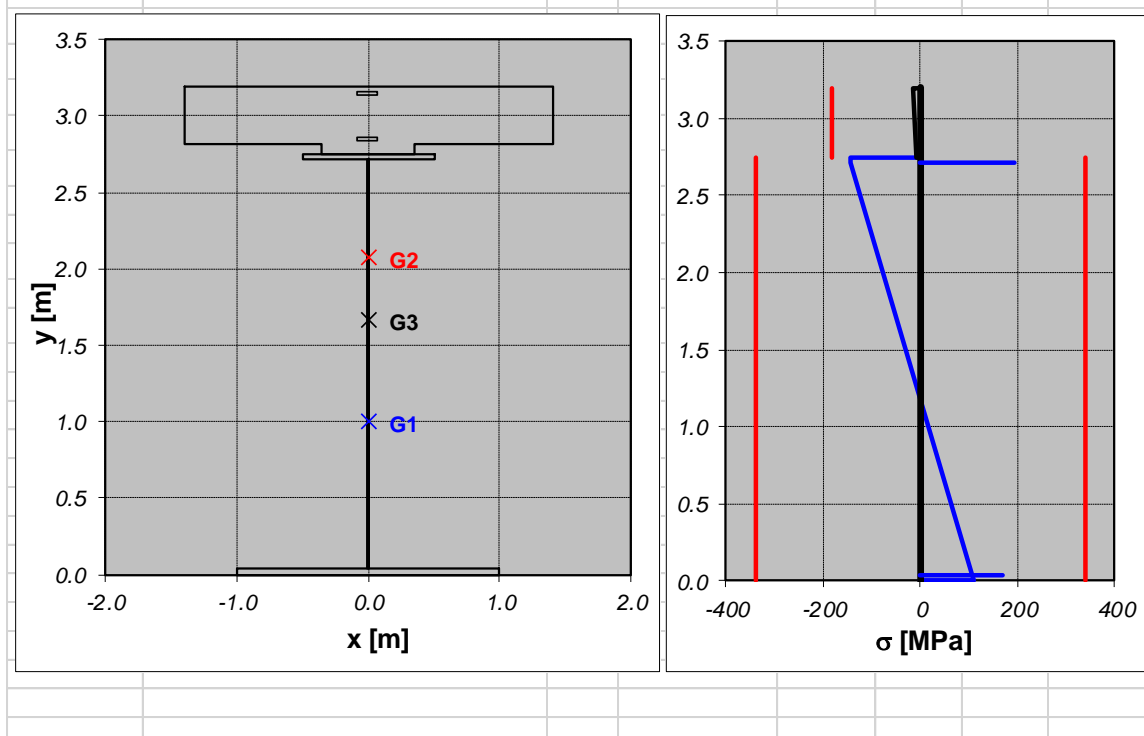
VERIFICA DI RESISTENZA IN TENSIONI

fase di analisi			FASE 1	FASE 2	FASE 3	Totale	verificato
$\sigma_{s,s} =$	tensione normale estradosso soletta	MPa		-6.4	-2.5	-9	verifica
$\sigma_{s,i} =$	tensione normale intradosso soletta	MPa		-4.1	-1.1	-5	verifica
$\sigma_{s,ss} =$	tensione normale armatura superiore	MPa		0	0	0	verifica
$\sigma_{t,s} =$	tensione normale estradosso trave	MPa	-91	-12	-71	-174	verifica
$\sigma_{t,i} =$	tensione normale intradosso trave	MPa	52	80	65	197	verifica
$\sigma_{r,s} =$	tensione normale estradosso raddoppio superiore	MPa	-89	-11	-69	-169	verifica
$\sigma_{r,i} =$	tensione normale intradosso raddoppio inferiore	MPa	50	78	63	191	verifica
$\sigma_{a,s} =$	tensione normale estradosso anima	MPa	-89	-11	-69	-169	verifica
$\sigma_{a,i} =$	tensione normale intradosso anima	MPa	50	78	63	191	verifica
$\tau =$	tensione tangenziale media	MPa	17	47	12	76	verifica
$\sigma_{d,a,s} =$	tensione ideale attacco anima-ala sup	MPa	94	83	72	215	verifica
$\sigma_{d,a,i} =$	tensione ideale attacco anima-ala inf	MPa	58	113	66	233	verifica



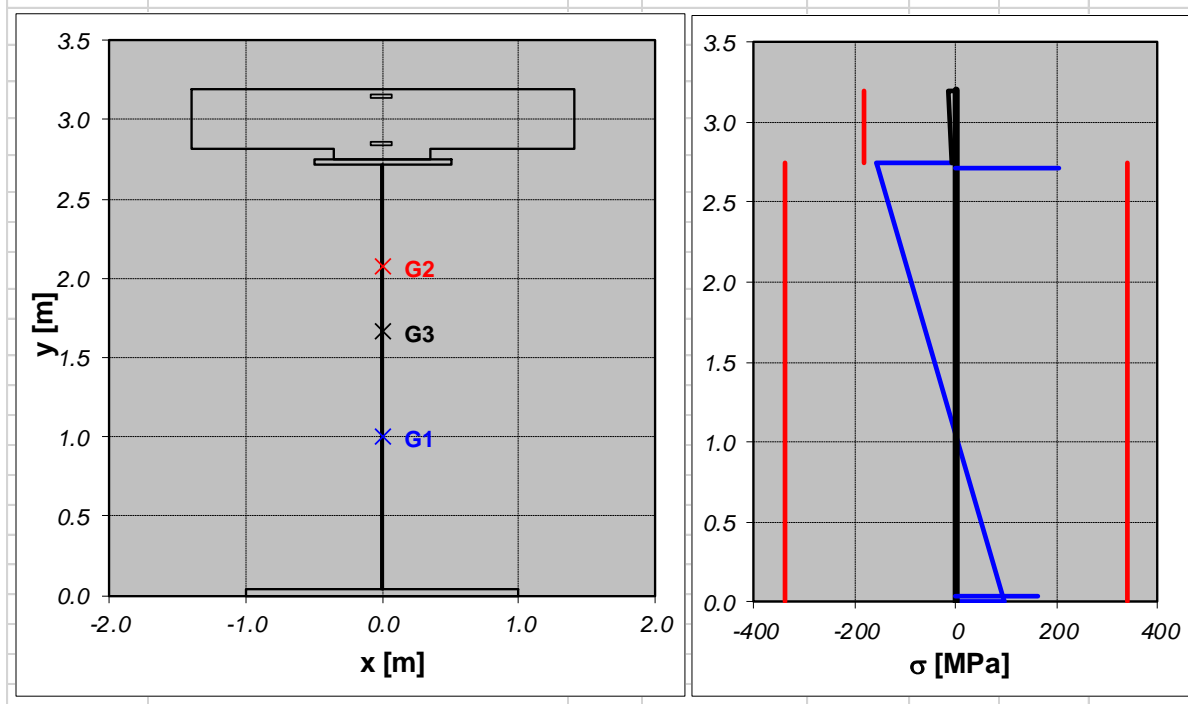
APPALTATORE:	TELESE S.c.a r.l. Consorzio Telese Società Consortile a Responsabilità Limitata	ITINERARIO NAPOLI – BARI RADDOPPIO TRATTA CANCELLO-BENEVENTO II LOTTO FUNZIONALE FRASSO TELESINO – VITULANO 3 SUBLOTTO SAN LORENZO – VITULANO					
PROGETTAZIONE:	Mandataria: SYSTRA S.A. Mandante: SWS Engineering S.p.A. SYSTRA-SOTECNI S.p.A.	PROGETTO ESECUTIVO					
PROGETTO ESECUTIVO RELAZIONE DI CALCOLO IMPALCATO METALLICO L=45 M		COMMESSA IF2R	LOTTO 3.2.E.ZZ	CODIFICA CL	DOCUMENTO VI.21.0.9.001	REV. C	FOGLIO 220 di 648

STATO LIMITE ULTIMO			C3_int					
SOLLECITAZIONI			FASE 1	FASE 2	FASE 3			
	fase di analisi							
$N_s =$	sforzo normale nella soletta	kN	0	-2483.3	4244			
$N =$	sforzo normale	kN	0	3625.1	-4244			
$V =$	sforzo di taglio in direzione z	kN	825	2274.0	579			
$M =$	momento flettente intorno all'asse x	kN m	11303	-4662.1	21460			
VERIFICA DI RESISTENZA IN TENSIONI			FASE 1	FASE 2	FASE 3	Totale	verificato	
$\sigma_{s,s} =$	tensione normale estradosso soletta	MPa		1.0	-2.5	-1	verifica	
$\sigma_{s,i} =$	tensione normale intradosso soletta	MPa		0.4	-1.1	-1	verifica	
$\sigma_{s,ss} =$	tensione normale armatura superiore	MPa		0	0	0	verifica	
$\sigma_{r,s} =$	tensione normale estradosso trave	MPa	-91	16	-71	-146	verifica	
$\sigma_{r,i} =$	tensione normale intradosso trave	MPa	52	-7	65	110	verifica	
$\sigma_{r,s} =$	tensione normale estradosso raddoppio superiore	MPa	-89	16	-69	-142	verifica	
$\sigma_{r,i} =$	tensione normale intradosso raddoppio inferiore	MPa	50	-6	63	107	verifica	
$\sigma_{a,s} =$	tensione normale estradosso anima	MPa	-89	16	-69	-142	verifica	
$\sigma_{a,i} =$	tensione normale intradosso anima	MPa	50	-6	63	107	verifica	
$\tau =$	tensione tangenziale media	MPa	17	47	12	76	verifica	
$\sigma_{d,a,s} =$	tensione ideale attacco anima-ala sup	MPa	94	83	72	194	verifica	
$\sigma_{d,a,i} =$	tensione ideale attacco anima-ala inf	MPa	58	82	66	170	verifica	



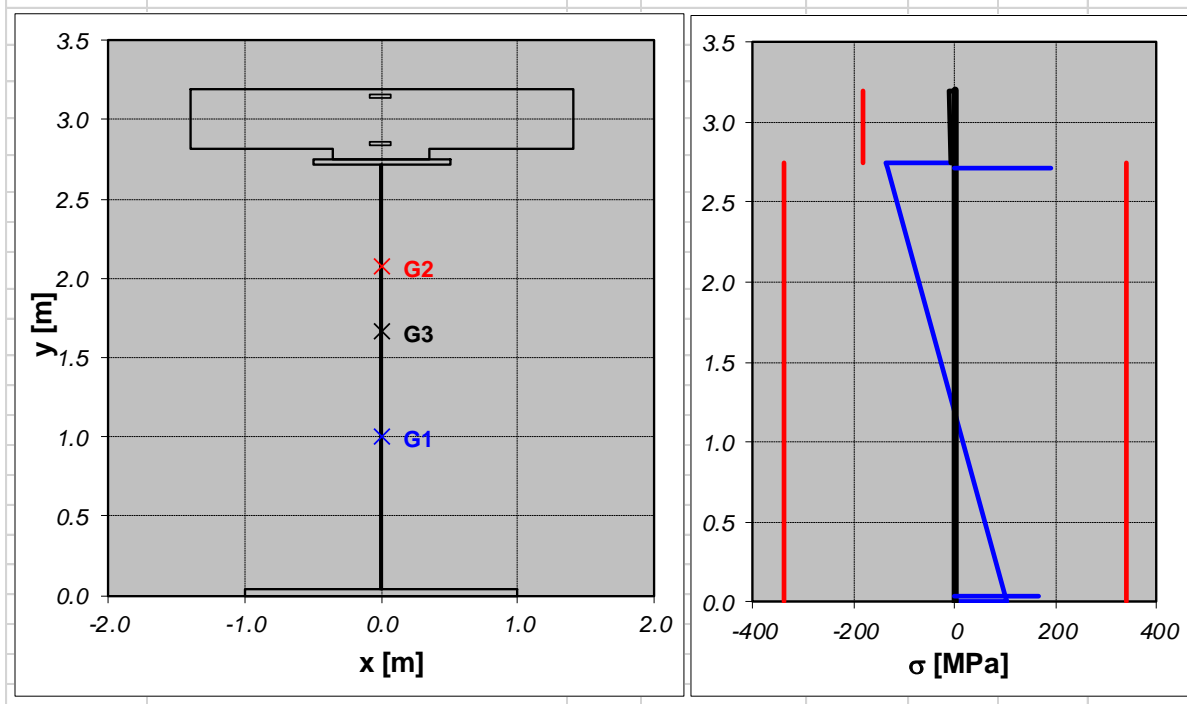
APPALTATORE: TELESE S.c.a r.l. Consorzio Telese Società Consortile a Responsabilità Limitata	ITINERARIO NAPOLI – BARI RADDOPPIO TRATTA CANCELLO-BENEVENTO II LOTTO FUNZIONALE FRASSO TELESINO – VITULANO 3 SUBLOTTO SAN LORENZO – VITULANO					
PROGETTAZIONE: Mandatario: SYSTRA S.A. Mandante: SWS Engineering S.p.A. SYSTRA-SOTECNI S.p.A.	PROGETTO ESECUTIVO					
PROGETTO ESECUTIVO RELAZIONE DI CALCOLO IMPALCATO METALLICO L=45 M	COMMESSA IF2R	LOTTO 3.2.E.ZZ	CODIFICA CL	DOCUMENTO VI.21.0.9.001	REV. C	FOGLIO 221 di 648

STATO LIMITE ULTIMO		C3_int					
SOLLECITAZIONI			FASE 1	FASE 2	FASE 3		
	fase di analisi						
$N_s =$	sforzo normale nella soletta	kN	0	0.0	4244		
$N =$	sforzo normale	kN	0	-1202.4	-4244		
$V =$	sforzo di taglio in direzione z	kN	825	2274.0	579		
$M =$	momento flettente intorno all'asse x	kN m	11303	-4662.1	21460		
VERIFICA DI RESISTENZA IN TENSIONI			FASE 1	FASE 2	FASE 3	Totale	verificato
$\sigma_{s,s} =$	tensione normale estradosso soletta	MPa		0.9	-2.5	-2	verifica
$\sigma_{s,i} =$	tensione normale intradosso soletta	MPa		0.3	-1.1	-1	verifica
$\sigma_{s,ss} =$	tensione normale armatura superiore	MPa		0	0	0	verifica
$\sigma_{t,s} =$	tensione normale estradosso trave	MPa	-91	2	-71	-159	verifica
$\sigma_{t,i} =$	tensione normale intradosso trave	MPa	52	-20	65	97	verifica
$\sigma_{r,s} =$	tensione normale estradosso raddoppio superiore	MPa	-89	2	-69	-156	verifica
$\sigma_{r,i} =$	tensione normale intradosso raddoppio inferiore	MPa	50	-20	63	93	verifica
$\sigma_{a,s} =$	tensione normale estradosso anima	MPa	-89	2	-69	-156	verifica
$\sigma_{a,i} =$	tensione normale intradosso anima	MPa	50	-20	63	93	verifica
$\tau =$	tensione tangenziale media	MPa	17	47	12	76	verifica
$\sigma_{d,a,s} =$	tensione ideale attacco anima-ala sup	MPa	94	82	72	205	verifica
$\sigma_{d,a,i} =$	tensione ideale attacco anima-ala inf	MPa	58	84	66	162	verifica



APPALTATORE: TELESE S.c.a.r.l. Consorzio Telese Società Consortile a Responsabilità Limitata	ITINERARIO NAPOLI – BARI RADDOPPIO TRATTA CANCELLO-BENEVENTO II LOTTO FUNZIONALE FRASSO TELESINO – VITULANO 3 SUBLOTTO SAN LORENZO – VITULANO					
PROGETTAZIONE: Mandatario: SYSTRA S.A. Mandante: SWS Engineering S.p.A. SYSTRA-SOTECNI S.p.A.	PROGETTO ESECUTIVO					
PROGETTO ESECUTIVO RELAZIONE DI CALCOLO IMPALCATO METALLICO L=45 M	COMMESSA IF2R	LOTTO 3.2.E.ZZ	CODIFICA CL	DOCUMENTO VI.21.0.9.001	REV. C	FOGLIO 222 di 648

STATO LIMITE ULTIMO		C3_int					
SOLLECITAZIONI			FASE 1	FASE 2	FASE 3		
	fase di analisi						
$N_s =$	sforzo normale nella soletta	kN	0	-4138.9	4244		
$N =$	sforzo normale	kN	0	5059.4	-4244		
$V =$	sforzo di taglio in direzione z	kN	825	2274.0	579		
$M =$	momento flettente intorno all'asse x	kN m	11303	-7581.9	21460		
VERIFICA DI RESISTENZA IN TENSIONI			FASE 1	FASE 2	FASE 3	Totale	verificato
$\sigma_{s,s} =$	tensione normale estradosso soletta	MPa		1.2	-2.5	-1	verifica
$\sigma_{s,i} =$	tensione normale intradosso soletta	MPa		0.2	-1.1	-1	verifica
$\sigma_{s,ss} =$	tensione normale armatura superiore	MPa		0	0	0	verifica
$\sigma_{t,s} =$	tensione normale estradosso trave	MPa	-91	23	-71	-138	verifica
$\sigma_{t,i} =$	tensione normale intradosso trave	MPa	52	-13	65	104	verifica
$\sigma_{r,s} =$	tensione normale estradosso raddoppio superiore	MPa	-89	23	-69	-135	verifica
$\sigma_{r,i} =$	tensione normale intradosso raddoppio inferiore	MPa	50	-13	63	100	verifica
$\sigma_{a,s} =$	tensione normale estradosso anima	MPa	-89	23	-69	-135	verifica
$\sigma_{a,i} =$	tensione normale intradosso anima	MPa	50	-13	63	100	verifica
$\tau =$	tensione tangenziale media	MPa	17	47	12	76	verifica
$\sigma_{d,a,s} =$	tensione ideale attacco anima-ala sup	MPa	94	85	72	189	verifica
$\sigma_{d,a,i} =$	tensione ideale attacco anima-ala inf	MPa	58	83	66	166	verifica

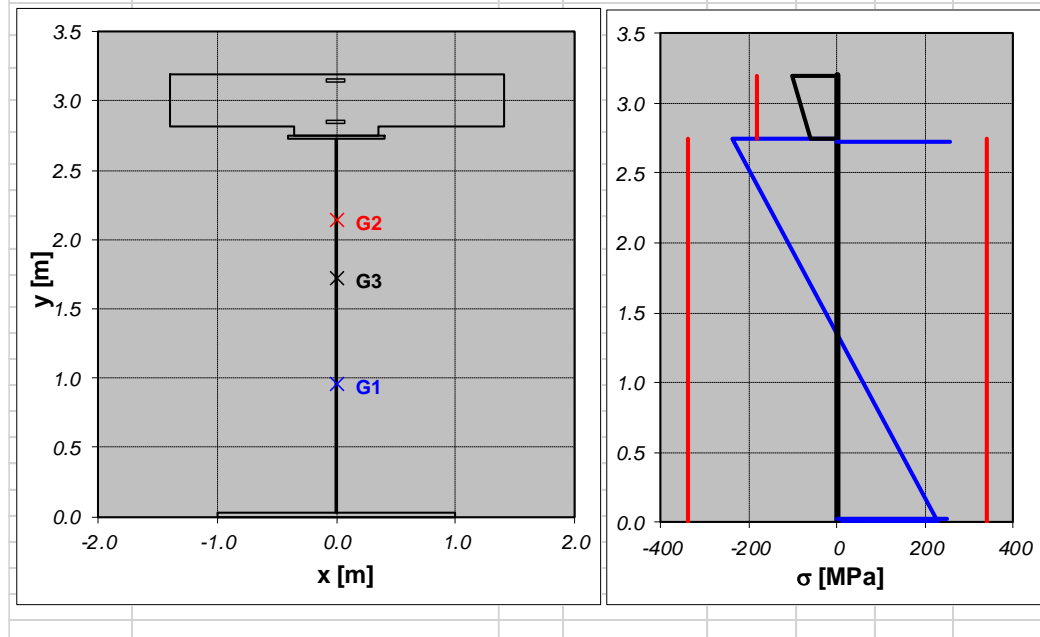


APPALTATORE: TELESE S.c.a r.l. Consorzio Telese Società Consortile a Responsabilità Limitata	ITINERARIO NAPOLI – BARI RADDOPPIO TRATTA CANCELLO-BENEVENTO II LOTTO FUNZIONALE FRASSO TELESINO – VITULANO 3 SUBLOTTO SAN LORENZO – VITULANO					
PROGETTAZIONE: Mandatario: SYSTRA S.A. Mandante: SWS Engineering S.p.A. SYSTRA-SOTECNI S.p.A.	PROGETTO ESECUTIVO					
PROGETTO ESECUTIVO RELAZIONE DI CALCOLO IMPALCATO METALLICO L=45 M	COMMESSA IF2R	LOTTO 3.2.E.ZZ	CODIFICA CL	DOCUMENTO VI.21.0.9.001	REV. C	FOGLIO 223 di 648

9.2.4 Concio C4

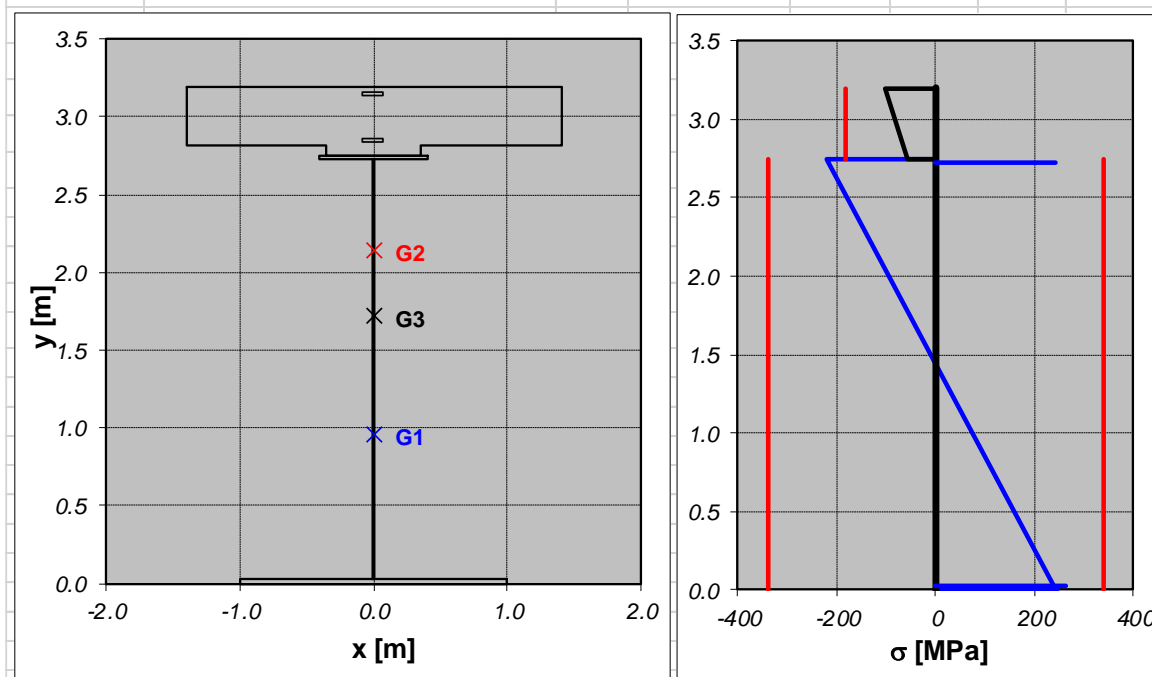
9.2.4.1 Sezione C4_0

STATO LIMITE ULTIMO							
SOLLECITAZIONI							
		C4_int_inizio					
fase di analisi		FASE 1	FASE 2	FASE 3			
$N_s =$	sfuerzo normale nella soletta	kN	0	0.0	4244		
$N =$	sfuerzo normale	kN	0	-1202.4	-4244		
$V =$	sfuerzo di taglio in direzione z	kN	825	2274.0	579		
$M =$	momento flettente intorno all'asse x	kN m	11303	19048.9	21460		
VERIFICA DI RESISTENZA IN TENSIONI							
fase di analisi		FASE 1	FASE 2	FASE 3	Totale	verificato	
$\sigma_{s,s} =$	tensione normale estradosso soletta	MPa		-7.1	-3.2	-10	verifica
$\sigma_{s,i} =$	tensione normale intradosso soletta	MPa		-4.4	-1.7	-6	verifica
$\sigma_{s,ss} =$	tensione normale armatura superiore	MPa		0	0	0	verifica
$\sigma_{t,s} =$	tensione normale estradosso trave	MPa	-130	-27	-79	-237	verifica
$\sigma_{t,i} =$	tensione normale intradosso trave	MPa	69	80	80	229	verifica
$\sigma_{r,s} =$	tensione normale estradosso raddoppio superiore	MPa	-129	-27	-78	-233	verifica
$\sigma_{r,i} =$	tensione normale intradosso raddoppio inferiore	MPa	67	78	78	224	verifica
$\sigma_{a,s} =$	tensione normale estradosso anima	MPa	-129	-27	-78	-233	verifica
$\sigma_{a,i} =$	tensione normale intradosso anima	MPa	67	78	78	224	verifica
$\tau =$	tensione tangenziale media	MPa	14	38	10	62	verifica
$\sigma_{id,a,s} =$	tensione ideale attacco anima-ala sup	MPa	131	72	80	257	verifica
$\sigma_{id,a,i} =$	tensione ideale attacco anima-ala inf	MPa	71	103	80	248	verifica



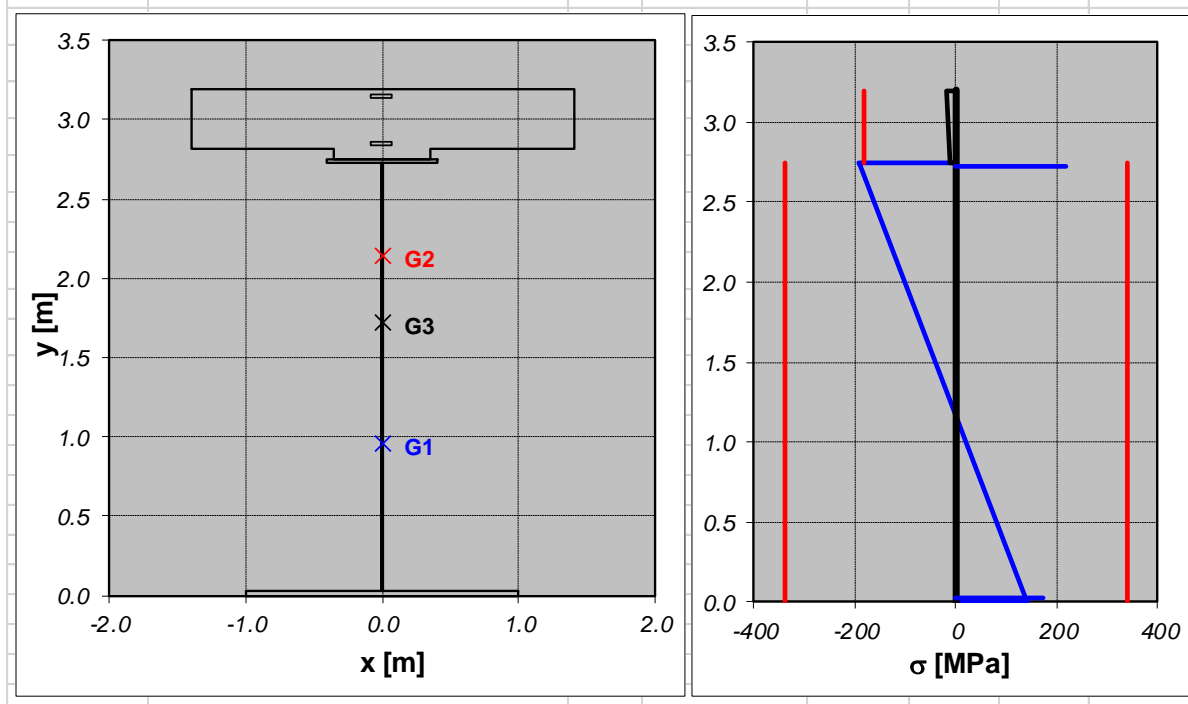
APPALTATORE:	TELESE S.c.a r.l. Consorzio Telese Società Consortile a Responsabilità Limitata	ITINERARIO NAPOLI – BARI RADDOPPIO TRATTA CANCELLO-BENEVENTO II LOTTO FUNZIONALE FRASSO TELESINO – VITULANO 3 SUBLOTTO SAN LORENZO – VITULANO					
PROGETTAZIONE:	Mandatario: SYSTRA S.A. Mandante: SWS Engineering S.p.A. SYSTRA-SOTECNI S.p.A.	PROGETTO ESECUTIVO					
PROGETTO ESECUTIVO RELAZIONE DI CALCOLO IMPALCATO METALLICO L=45 M		COMMESSA IF2R	LOTTO 3.2.E.ZZ	CODIFICA CL	DOCUMENTO VI.21.0.9.001	REV. C	FOGLIO 224 di 648

STATO LIMITE ULTIMO			C4_int_inizio				
SOLLECITAZIONI			FASE 1	FASE 2	FASE 3		
	fase di analisi						
$N_s =$	sforzo normale nella soletta	kN	0	-2483.3	4244		
$N =$	sforzo normale	kN	0	3625.1	-4244		
$V =$	sforzo di taglio in direzione z	kN	825	2274.0	579		
$M =$	momento flettente intorno all'asse x	kN m	11303	19048.9	21460		
VERIFICA DI RESISTENZA IN TENSIONI			FASE 1	FASE 2	FASE 3	Totale	verificato
$\sigma_{s,s} =$	tensione normale estradosso soletta	MPa		-6.9	-3.2	-10	verifica
$\sigma_{s,i} =$	tensione normale intradosso soletta	MPa		-4.1	-1.7	-6	verifica
$\sigma_{s,ss} =$	tensione normale armatura superiore	MPa		0	0	0	verifica
$\sigma_{t,s} =$	tensione normale estradosso trave	MPa	-130	-13	-79	-222	verifica
$\sigma_{t,i} =$	tensione normale intradosso trave	MPa	69	94	80	244	verifica
$\sigma_{r,s} =$	tensione normale estradosso raddoppio superiore	MPa	-129	-12	-78	-218	verifica
$\sigma_{r,i} =$	tensione normale intradosso raddoppio inferiore	MPa	67	93	78	239	verifica
$\sigma_{a,s} =$	tensione normale estradosso anima	MPa	-129	-12	-78	-218	verifica
$\sigma_{a,i} =$	tensione normale intradosso anima	MPa	67	93	78	239	verifica
$\tau =$	tensione tangenziale media	MPa	14	38	10	62	verifica
$\sigma_{d,a,s} =$	tensione ideale attacco anima-ala sup	MPa	131	67	80	243	verifica
$\sigma_{d,a,i} =$	tensione ideale attacco anima-ala inf	MPa	71	114	80	262	verifica



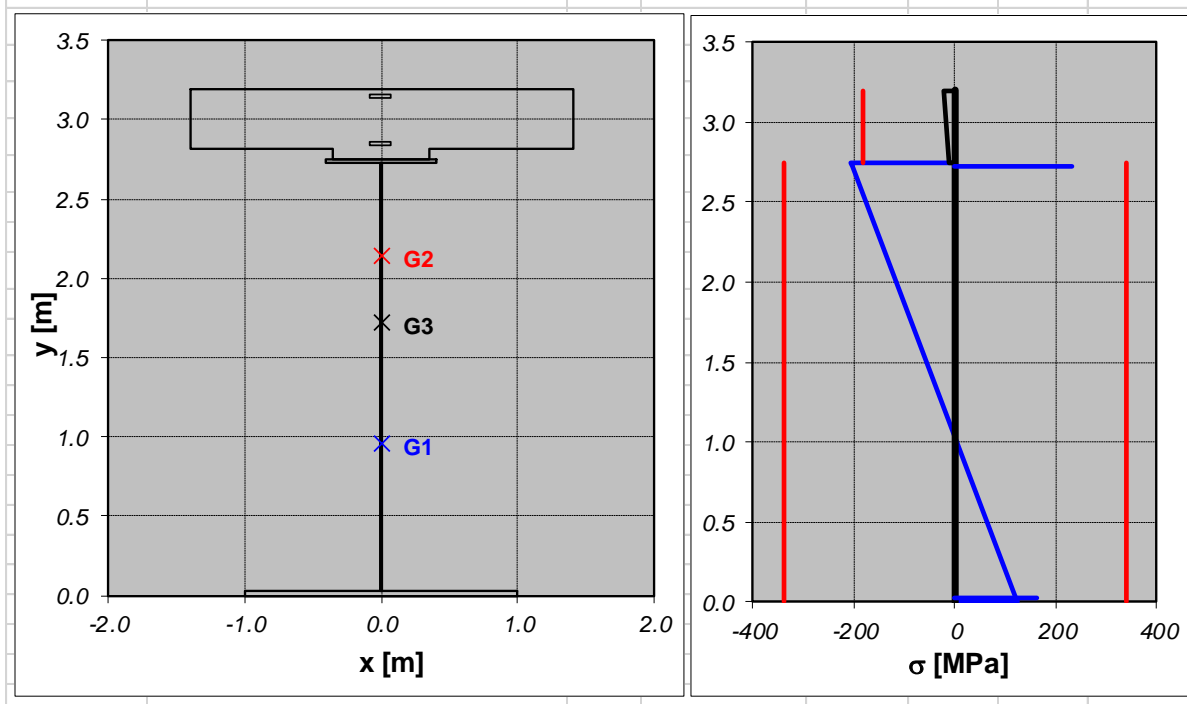
APPALTATORE:	TELESE S.c.a r.l. Consorzio Telese Società Consortile a Responsabilità Limitata	ITINERARIO NAPOLI – BARI RADDOPPIO TRATTA CANCELLO-BENEVENTO II LOTTO FUNZIONALE FRASSO TELESINO – VITULANO 3 SUBLOTTO SAN LORENZO – VITULANO					
PROGETTAZIONE:	Mandataria: SYSTRA S.A. Mandante: SWS Engineering S.p.A. SYSTRA-SOTECNI S.p.A.	PROGETTO ESECUTIVO					
PROGETTO ESECUTIVO RELAZIONE DI CALCOLO IMPALCATO METALLICO L=45 M		COMMESSA IF2R	LOTTO 3.2.E.ZZ	CODIFICA CL	DOCUMENTO VI.21.0.9.001	REV. C	FOGLIO 225 di 648

STATO LIMITE ULTIMO		C4_int_inizio				
SOLLECITAZIONI		FASE 1	FASE 2	FASE 3		
	fase di analisi					
$N_s =$	sforzo normale nella soletta	kN	0	-2483.3	4244	
$N =$	sforzo normale	kN	0	3625.1	-4244	
$V =$	sforzo di taglio in direzione z	kN	825	2274.0	579	
$M =$	momento flettente intorno all'asse x	kN m	11303	-4662.1	21460	
VERIFICA DI RESISTENZA IN TENSIONI		FASE 1	FASE 2	FASE 3	Totale verificato	
	fase di analisi					
$\sigma_{s,s} =$	tensione normale estradosso soletta	MPa		1.3	-3.2	-2 verifica
$\sigma_{s,i} =$	tensione normale intradosso soletta	MPa		0.6	-1.7	-1 verifica
$\sigma_{s,ss} =$	tensione normale armatura superiore	MPa		0	0	0 verifica
$\sigma_{t,s} =$	tensione normale estradosso trave	MPa	-130	17	-79	-192 verifica
$\sigma_{t,i} =$	tensione normale intradosso trave	MPa	69	-9	80	140 verifica
$\sigma_{r,s} =$	tensione normale estradosso raddoppio superiore	MPa	-129	17	-78	-190 verifica
$\sigma_{r,i} =$	tensione normale intradosso raddoppio inferiore	MPa	67	-9	78	137 verifica
$\sigma_{a,s} =$	tensione normale estradosso anima	MPa	-129	17	-78	-190 verifica
$\sigma_{a,i} =$	tensione normale intradosso anima	MPa	67	-9	78	137 verifica
$\tau =$	tensione tangenziale media	MPa	14	38	10	62 verifica
$\sigma_{d,a,s} =$	tensione ideale attacco anima-ala sup	MPa	131	68	80	218 verifica
$\sigma_{d,a,i} =$	tensione ideale attacco anima-ala inf	MPa	71	67	80	174 verifica



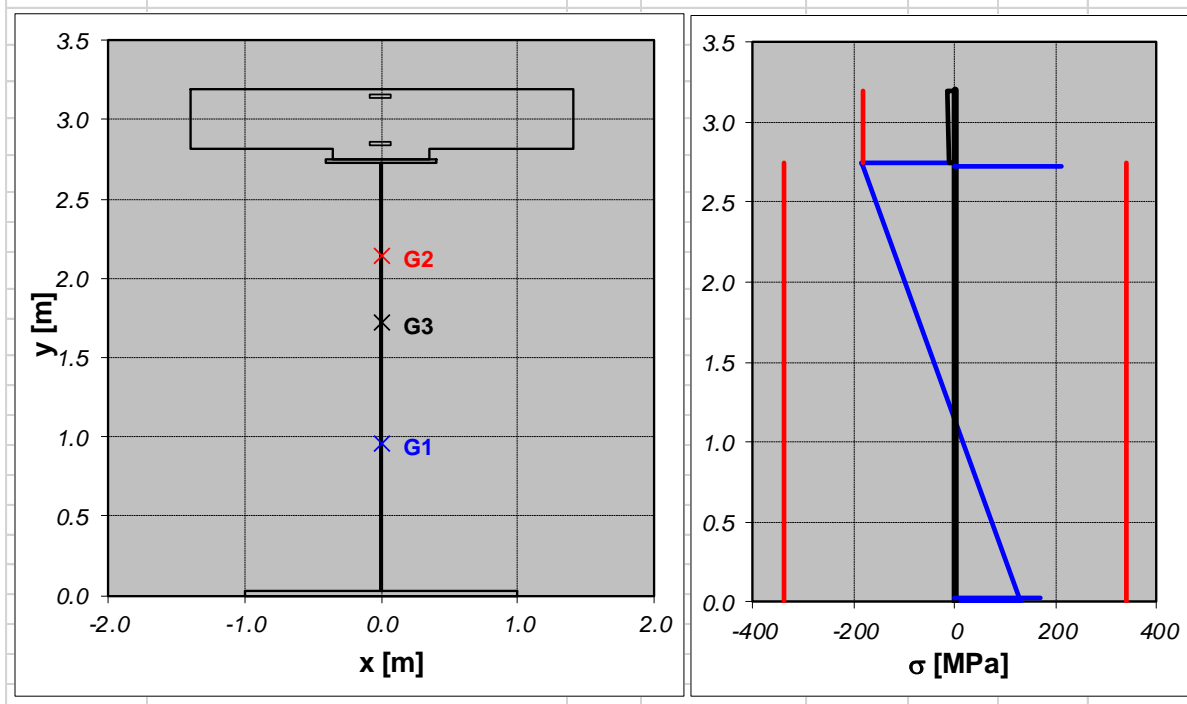
APPALTATORE: TELESE S.c.a r.l. Consorzio Telese Società Consortile a Responsabilità Limitata	ITINERARIO NAPOLI – BARI RADDOPPIO TRATTA CANCELLO-BENEVENTO II LOTTO FUNZIONALE FRASSO TELESINO – VITULANO 3 SUBLOTTO SAN LORENZO – VITULANO												
PROGETTAZIONE: Mandatario: SYSTRA S.A. Mandante: SWS Engineering S.p.A. SYSTRA-SOTECNI S.p.A.	PROGETTO ESECUTIVO												
PROGETTO ESECUTIVO RELAZIONE DI CALCOLO IMPALCATO METALLICO L=45 M	<table border="1"> <tr> <td>COMMESSA</td> <td>LOTTO</td> <td>CODIFICA</td> <td>DOCUMENTO</td> <td>REV.</td> <td>FOGLIO</td> </tr> <tr> <td>IF2R</td> <td>3.2.E.ZZ</td> <td>CL</td> <td>VI.21.0.9.001</td> <td>C</td> <td>226 di 648</td> </tr> </table>	COMMESSA	LOTTO	CODIFICA	DOCUMENTO	REV.	FOGLIO	IF2R	3.2.E.ZZ	CL	VI.21.0.9.001	C	226 di 648
COMMESSA	LOTTO	CODIFICA	DOCUMENTO	REV.	FOGLIO								
IF2R	3.2.E.ZZ	CL	VI.21.0.9.001	C	226 di 648								

STATO LIMITE ULTIMO		C4_int_inizio				
SOLLECITAZIONI		FASE 1	FASE 2	FASE 3		
	fase di analisi					
$N_s =$	sforzo normale nella soletta	kN	0	0.0	4244	
$N =$	sforzo normale	kN	0	-1202.4	-4244	
$V =$	sforzo di taglio in direzione z	kN	825	2274.0	579	
$M =$	momento flettente intorno all'asse x	kN m	11303	-4662.1	21460	
VERIFICA DI RESISTENZA IN TENSIONI		FASE 1	FASE 2	FASE 3	Totale verificato	
	fase di analisi					
$\sigma_{s,s} =$	tensione normale estradosso soletta	MPa		1.0	-3.2	-2 verifica
$\sigma_{s,i} =$	tensione normale intradosso soletta	MPa		0.3	-1.7	-1 verifica
$\sigma_{s,ss} =$	tensione normale armatura superiore	MPa		0	0	0 verifica
$\sigma_{t,s} =$	tensione normale estradosso trave	MPa	-130	2	-79	-207 verifica
$\sigma_{t,i} =$	tensione normale intradosso trave	MPa	69	-24	80	126 verifica
$\sigma_{r,s} =$	tensione normale estradosso raddoppio superiore	MPa	-129	2	-78	-205 verifica
$\sigma_{r,i} =$	tensione normale intradosso raddoppio inferiore	MPa	67	-24	78	122 verifica
$\sigma_{a,s} =$	tensione normale estradosso anima	MPa	-129	2	-78	-205 verifica
$\sigma_{a,i} =$	tensione normale intradosso anima	MPa	67	-24	78	122 verifica
$\tau =$	tensione tangenziale media	MPa	14	38	10	62 verifica
$\sigma_{d,a,s} =$	tensione ideale attacco anima-ala sup	MPa	131	66	80	231 verifica
$\sigma_{d,a,i} =$	tensione ideale attacco anima-ala inf	MPa	71	70	80	162 verifica



APPALTATORE:	TELESE S.c.a r.l. Consorzio Telese Società Consortile a Responsabilità Limitata	ITINERARIO NAPOLI – BARI RADDOPPIO TRATTA CANCELLO-BENEVENTO II LOTTO FUNZIONALE FRASSO TELESINO – VITULANO 3 SUBLOTTO SAN LORENZO – VITULANO					
PROGETTAZIONE:	Mandataria: SYSTRA S.A. Mandante: SWS Engineering S.p.A. SYSTRA-SOTECNI S.p.A.	PROGETTO ESECUTIVO					
PROGETTO ESECUTIVO RELAZIONE DI CALCOLO IMPALCATO METALLICO L=45 M		COMMESSA IF2R	LOTTO 3.2.E.ZZ	CODIFICA CL	DOCUMENTO VI.21.0.9.001	REV. C	FOGLIO 227 di 648

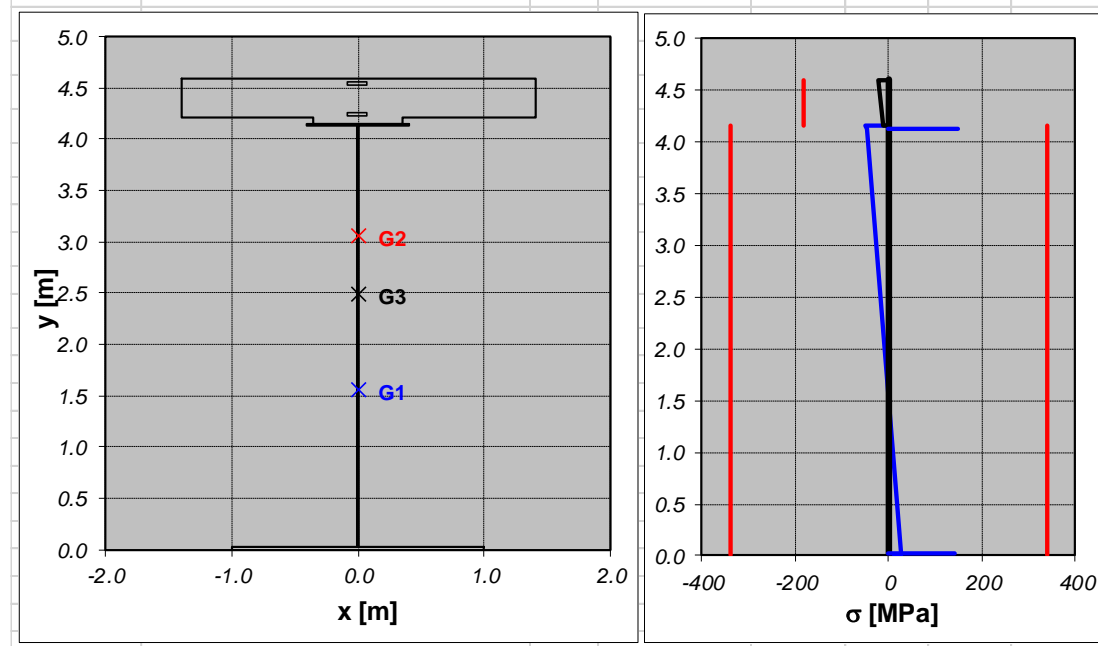
STATO LIMITE ULTIMO				C4_int_inizio				
SOLLECITAZIONI				FASE 1	FASE 2	FASE 3		
	fase di analisi							
$N_s =$	sforzo normale nella soletta	kN		0	-4138.9	4244		
$N =$	sforzo normale	kN		0	5059.4	-4244		
$V =$	sforzo di taglio in direzione z	kN		825	2274.0	579		
$M =$	momento flettente intorno all'asse x	kN m		11303	-7581.9	21460		
VERIFICA DI RESISTENZA IN TENSIONI				FASE 1	FASE 2	FASE 3	Totale	verificato
	fase di analisi							
$\sigma_{s,s} =$	tensione normale estradosso soletta	MPa			1.6	-3.2	-2	verifica
$\sigma_{s,i} =$	tensione normale intradosso soletta	MPa			0.5	-1.7	-1	verifica
$\sigma_{s,ss} =$	tensione normale armatura superiore	MPa			0	0	0	verifica
$\sigma_{t,s} =$	tensione normale estradosso trave	MPa		-130	25	-79	-184	verifica
$\sigma_{t,i} =$	tensione normale intradosso trave	MPa		69	-18	80	132	verifica
$\sigma_{r,s} =$	tensione normale estradosso raddoppio superiore	MPa		-129	25	-78	-182	verifica
$\sigma_{r,i} =$	tensione normale intradosso raddoppio inferiore	MPa		67	-17	78	129	verifica
$\sigma_{a,s} =$	tensione normale estradosso anima	MPa		-129	25	-78	-182	verifica
$\sigma_{a,i} =$	tensione normale intradosso anima	MPa		67	-17	78	129	verifica
$\tau =$	tensione tangenziale media	MPa		14	38	10	62	verifica
$\sigma_{d,a,s} =$	tensione ideale attacco anima-ala sup	MPa		131	71	80	211	verifica
$\sigma_{d,a,i} =$	tensione ideale attacco anima-ala inf	MPa		71	69	80	167	verifica



APPALTATORE:	TELESE S.c.a r.l. Consorzio Telese Società Consortile a Responsabilità Limitata	ITINERARIO NAPOLI – BARI RADDOPPIO TRATTA CANCELLO-BENEVENTO II LOTTO FUNZIONALE FRASSO TELESINO – VITULANO 3 SUBLOTTO SAN LORENZO – VITULANO				
PROGETTAZIONE:	Mandatario: SYSTRA S.A. Mandante: SWS Engineering S.p.A. SYSTRA-SOTECNI S.p.A.	PROGETTO ESECUTIVO				
PROGETTO ESECUTIVO RELAZIONE DI CALCOLO IMPALCATO METALLICO L=45 M	COMMESSA IF2R	LOTTO 3.2.E.ZZ	CODIFICA CL	DOCUMENTO VI.21.0.9.001	REV. C	FOGLIO 228 di 648

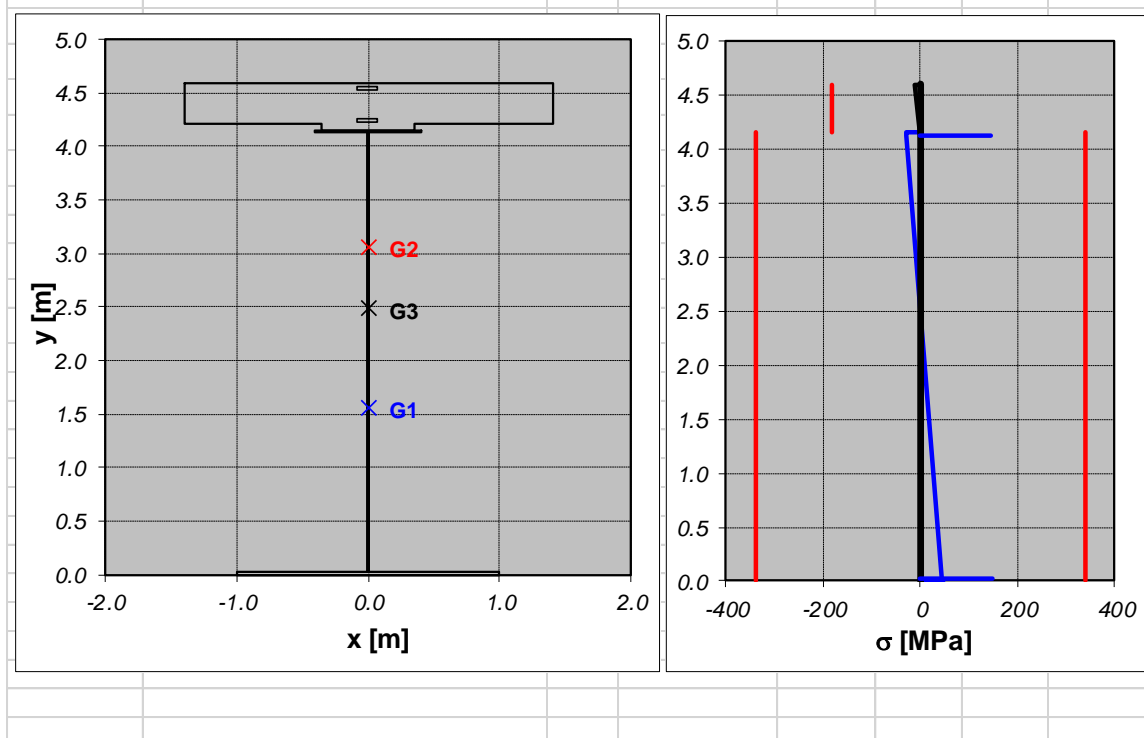
9.2.4.2 Sezione C4_fine

STATO LIMITE ULTIMO			C4_int_fine				
SOLLECITAZIONI			FASE 1	FASE 2	FASE 3		
$N_s =$	sforzo normale nella soletta	kN	0	0.0	4368		
$N =$	sforzo normale	kN	0	-2227.4	-4368		
$V =$	sforzo di taglio in direzione z	kN	1473	3713.5	2125		
$M =$	momento flettente intorno all'asse x	kN m	4	10119.3	7781		
VERIFICA DI RESISTENZA IN TENSIONI			FASE 1	FASE 2	FASE 3	Totale	verificato
$\sigma_{s,s} =$	tensione normale estradosso soletta	MPa		-3.2	1.0	-2	verifica
$\sigma_{s,i} =$	tensione normale intradosso soletta	MPa		-2.5	1.3	-1	verifica
$\sigma_{s,ss} =$	tensione normale armatura superiore	MPa		0	0	0	verifica
$\sigma_{t,s} =$	tensione normale estradosso trave	MPa	0	-16	-33	-49	verifica
$\sigma_{t,i} =$	tensione normale intradosso trave	MPa	0	21	5	26	verifica
$\sigma_{r,s} =$	tensione normale estradosso raddoppio superiore	MPa	0	-16	-32	-48	verifica
$\sigma_{r,i} =$	tensione normale intradosso raddoppio inferiore	MPa	0	21	5	26	verifica
$\sigma_{a,s} =$	tensione normale estradosso anima	MPa	0	-16	-32	-48	verifica
$\sigma_{a,i} =$	tensione normale intradosso anima	MPa	0	21	5	26	verifica
$\tau =$	tensione tangenziale media	MPa	16	41	24	81	verifica
$\sigma_{id,a,s} =$	tensione ideale attacco anima-ala sup	MPa	28	73	52	149	verifica
$\sigma_{id,a,i} =$	tensione ideale attacco anima-ala inf	MPa	28	74	41	143	verifica



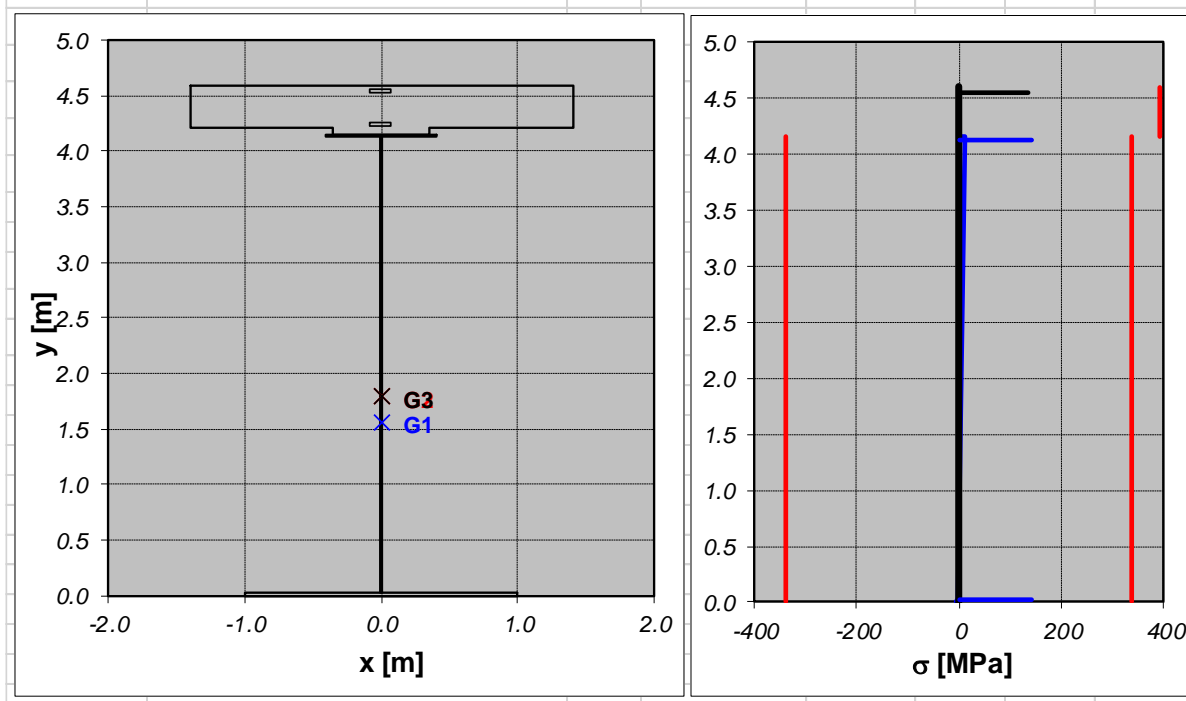
APPALTATORE:	TELESE S.c.a r.l. Consorzio Telese Società Consortile a Responsabilità Limitata	ITINERARIO NAPOLI – BARI RADDOPPIO TRATTA CANCELLO-BENEVENTO II LOTTO FUNZIONALE FRASSO TELESINO – VITULANO 3 SUBLOTTO SAN LORENZO – VITULANO					
PROGETTAZIONE:	Mandatario: SYSTRA S.A. Mandante: SWS Engineering S.p.A. SYSTRA-SOTECNI S.p.A.	PROGETTO ESECUTIVO					
PROGETTO ESECUTIVO RELAZIONE DI CALCOLO IMPALCATO METALLICO L=45 M		COMMESSA IF2R	LOTTO 3.2.E.ZZ	CODIFICA CL	DOCUMENTO VI.21.0.9.001	REV. C	FOGLIO 229 di 648

STATO LIMITE ULTIMO			C4_int_fine				
SOLLECITAZIONI			FASE 1	FASE 2	FASE 3		
$N_s =$	sforzo normale nella soletta	kN	0	-2572.9	4368		
$N =$	sforzo normale	kN	0	4837.1	-4368		
$V =$	sforzo di taglio in direzione z	kN	1473	3713.5	2125		
$M =$	momento flettente intorno all'asse x	kN m	4	10119.3	7781		
VERIFICA DI RESISTENZA IN TENSIONI			FASE 1	FASE 2	FASE 3	Totale	verificato
$\sigma_{s,s} =$	tensione normale estradosso soletta	MPa		-2.2	1.0	-1	verifica
$\sigma_{s,i} =$	tensione normale intradosso soletta	MPa		-1.6	1.3	0	verifica
$\sigma_{s,ss} =$	tensione normale armatura superiore	MPa		0	0	0	verifica
$\sigma_{r,s} =$	tensione normale estradosso trave	MPa	0	4	-33	-29	verifica
$\sigma_{r,i} =$	tensione normale intradosso trave	MPa	0	41	5	46	verifica
$\sigma_{r,s} =$	tensione normale estradosso raddoppio superiore	MPa	0	4	-32	-28	verifica
$\sigma_{r,i} =$	tensione normale intradosso raddoppio inferiore	MPa	0	41	5	46	verifica
$\sigma_{a,s} =$	tensione normale estradosso anima	MPa	0	4	-32	-28	verifica
$\sigma_{a,i} =$	tensione normale intradosso anima	MPa	0	41	5	46	verifica
$\tau =$	tensione tangenziale media	MPa	16	41	24	81	verifica
$\sigma_{d,a,s} =$	tensione ideale attacco anima-ala sup	MPa	28	71	52	143	verifica
$\sigma_{d,a,i} =$	tensione ideale attacco anima-ala inf	MPa	28	82	41	148	verifica



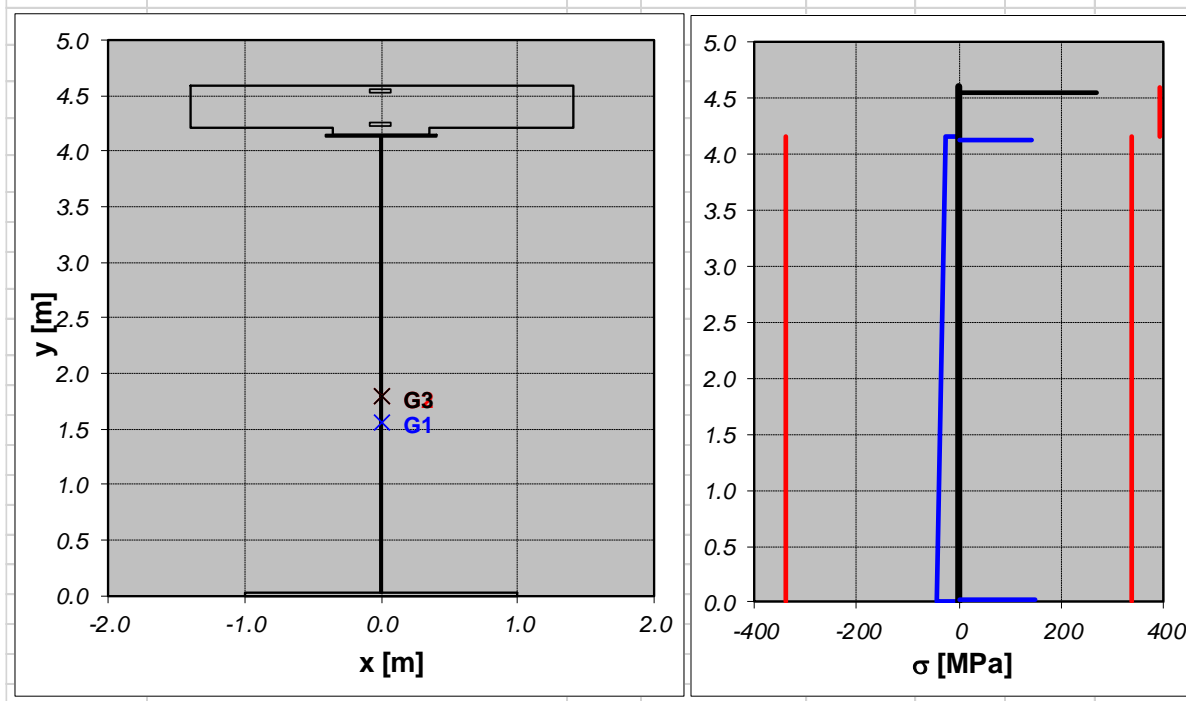
APPALTATORE:	TELESE S.c.a r.l. Consorzio Telese Società Consortile a Responsabilità Limitata	ITINERARIO NAPOLI – BARI RADDOPPIO TRATTA CANCELLO-BENEVENTO II LOTTO FUNZIONALE FRASSO TELESINO – VITULANO 3 SUBLOTTO SAN LORENZO – VITULANO					
PROGETTAZIONE:	Mandataria: SYSTRA S.A. Mandante: SWS Engineering S.p.A. SYSTRA-SOTECNI S.p.A.	PROGETTO ESECUTIVO					
PROGETTO ESECUTIVO RELAZIONE DI CALCOLO IMPALCATO METALLICO L=45 M		COMMESSA IF2R	LOTTO 3.2.E.ZZ	CODIFICA CL	DOCUMENTO VI.21.0.9.001	REV. C	FOGLIO 230 di 648

STATO LIMITE ULTIMO		C4_int_fine			
SOLLECITAZIONI		FASE 1	FASE 2	FASE 3	
$N_s =$	sforzo normale nella soletta	kN	0	-2572.9	4368
$N =$	sforzo normale	kN	0	4837.1	-4368
$V =$	sforzo di taglio in direzione z	kN	1473	3713.5	2125
$M =$	momento flettente intorno all'asse x	kN m	4	-9840.2	7781
VERIFICA DI RESISTENZA IN TENSIONI		FASE 1	FASE 2	FASE 3	Totale verificato
$\sigma_{s,s} =$	tensione normale estradosso soletta	MPa	0.0	0.0	0 verifica
$\sigma_{s,i} =$	tensione normale intradosso soletta	MPa	0.0	0.0	0 verifica
$\sigma_{s,ss} =$	tensione normale armatura superiore	MPa		-95	229 134 verifica
$\sigma_{t,s} =$	tensione normale estradosso trave	MPa	0	71	-59 12 verifica
$\sigma_{t,i} =$	tensione normale intradosso trave	MPa	0	-7	3 -4 verifica
$\sigma_{r,s} =$	tensione normale estradosso raddoppio superiore	MPa	0	71	-59 12 verifica
$\sigma_{r,i} =$	tensione normale intradosso raddoppio inferiore	MPa	0	-7	2 -4 verifica
$\sigma_{a,s} =$	tensione normale estradosso anima	MPa	0	71	-59 12 verifica
$\sigma_{a,i} =$	tensione normale intradosso anima	MPa	0	-7	2 -4 verifica
$\tau =$	tensione tangenziale media	MPa	16	41	24 81 verifica
$\sigma_{d,a,s} =$	tensione ideale attacco anima-ala sup	MPa	28	100	72 141 verifica
$\sigma_{d,a,i} =$	tensione ideale attacco anima-ala inf	MPa	28	72	41 141 verifica



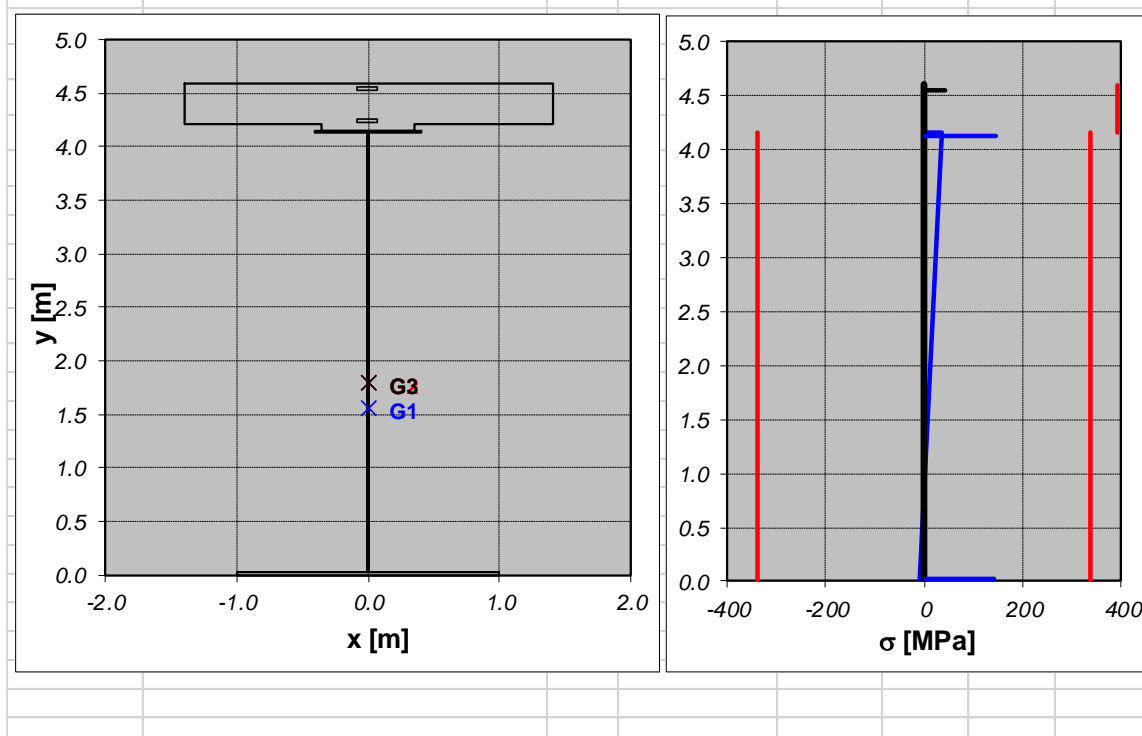
APPALTATORE:	TELESE S.c.a r.l. Consorzio Telese Società Consortile a Responsabilità Limitata	ITINERARIO NAPOLI – BARI RADDOPPIO TRATTA CANCELLO-BENEVENTO II LOTTO FUNZIONALE FRASSO TELESINO – VITULANO 3 SUBLOTTO SAN LORENZO – VITULANO					
PROGETTAZIONE:	Mandatario: SYSTRA S.A. Mandante: SWS Engineering S.p.A. SYSTRA-SOTECNI S.p.A.	PROGETTO ESECUTIVO					
PROGETTO ESECUTIVO RELAZIONE DI CALCOLO IMPALCATO METALLICO L=45 M		COMMESSA IF2R	LOTTO 3.2.E.ZZ	CODIFICA CL	DOCUMENTO VI.21.0.9.001	REV. C	FOGLIO 231 di 648

STATO LIMITE ULTIMO				C4_int_fine				
SOLLECITAZIONI				FASE 1	FASE 2	FASE 3		
	fase di analisi							
$N_s =$	sforzo normale nella soletta	kN		0	0.0	4368		
$N =$	sforzo normale	kN		0	-2227.4	-4368		
$V =$	sforzo di taglio in direzione z	kN		1473	3713.5	2125		
$M =$	momento flettente intorno all'asse x	kN m		4	-9840.2	7781		
VERIFICA DI RESISTENZA IN TENSIONI				FASE 1	FASE 2	FASE 3	Totale	verificato
	fase di analisi							
$\sigma_{s,s} =$	tensione normale estradosso soletta	MPa			0.0	0.0	0	verifica
$\sigma_{s,i} =$	tensione normale intradosso soletta	MPa			0.0	0.0	0	verifica
$\sigma_{s,ss} =$	tensione normale armatura superiore	MPa			40	229	269	verifica
$\sigma_{t,s} =$	tensione normale estradosso trave	MPa		0	32	-59	-27	verifica
$\sigma_{t,i} =$	tensione normale intradosso trave	MPa		0	-46	3	-43	verifica
$\sigma_{r,s} =$	tensione normale estradosso raddoppio superiore	MPa		0	32	-59	-27	verifica
$\sigma_{r,i} =$	tensione normale intradosso raddoppio inferiore	MPa		0	-45	2	-43	verifica
$\sigma_{a,s} =$	tensione normale estradosso anima	MPa		0	32	-59	-27	verifica
$\sigma_{a,i} =$	tensione normale intradosso anima	MPa		0	-45	2	-43	verifica
$\tau =$	tensione tangenziale media	MPa		16	41	24	81	verifica
$\sigma_{d,a,s} =$	tensione ideale attacco anima-ala sup	MPa		28	78	72	143	verifica
$\sigma_{d,a,i} =$	tensione ideale attacco anima-ala inf	MPa		28	85	41	147	verifica



APPALTATORE:	TELESE S.c.a r.l. Consorzio Telese Società Consortile a Responsabilità Limitata	ITINERARIO NAPOLI – BARI RADDOPPIO TRATTA CANCELLO-BENEVENTO II LOTTO FUNZIONALE FRASSO TELESINO – VITULANO 3 SUBLOTTO SAN LORENZO – VITULANO					
PROGETTAZIONE:	Mandatario: SYSTRA S.A. Mandante: SWS Engineering S.p.A. SYSTRA-SOTECNI S.p.A.	PROGETTO ESECUTIVO					
PROGETTO ESECUTIVO RELAZIONE DI CALCOLO IMPALCATO METALLICO L=45 M		COMMESSA IF2R	LOTTO 3.2.E.ZZ	CODIFICA CL	DOCUMENTO VI.21.0.9.001	REV. C	FOGLIO 232 di 648

STATO LIMITE ULTIMO			C4_int_fine				
SOLLECITAZIONI			FASE 1	FASE 2	FASE 3		
	fase di analisi						
$N_s =$	sforzo normale nella soletta	kN	0	-4288.1	4368		
$N =$	sforzo normale	kN	0	6107.1	-4368		
$V =$	sforzo di taglio in direzione z	kN	1473	3713.5	2125		
$M =$	momento flettente intorno all'asse x	kN m	4	-13154.6	7781		
VERIFICA DI RESISTENZA IN TENSIONI			FASE 1	FASE 2	FASE 3	Totale	verificato
$\sigma_{s,s} =$	tensione normale estradosso soletta	MPa		0.0	0.0	0	verifica
$\sigma_{s,i} =$	tensione normale intradosso soletta	MPa		0.0	0.0	0	verifica
$\sigma_{s,ss} =$	tensione normale armatura superiore	MPa		-185	229	43	verifica
$\sigma_{t,s} =$	tensione normale estradosso trave	MPa	0	93	-59	34	verifica
$\sigma_{t,i} =$	tensione normale intradosso trave	MPa	0	-12	3	-9	verifica
$\sigma_{r,s} =$	tensione normale estradosso raddoppio superiore	MPa	0	93	-59	34	verifica
$\sigma_{r,i} =$	tensione normale intradosso raddoppio inferiore	MPa	0	-11	2	-9	verifica
$\sigma_{a,s} =$	tensione normale estradosso anima	MPa	0	93	-59	34	verifica
$\sigma_{a,i} =$	tensione normale intradosso anima	MPa	0	-11	2	-9	verifica
$\tau =$	tensione tangenziale media	MPa	16	41	24	81	verifica
$\sigma_{d,a,s} =$	tensione ideale attacco anima-ala sup	MPa	28	117	72	144	verifica
$\sigma_{d,a,i} =$	tensione ideale attacco anima-ala inf	MPa	28	72	41	141	verifica



APPALTATORE: TELESE S.c.a r.l. Consorzio Telese Società Consortile a Responsabilità Limitata	ITINERARIO NAPOLI – BARI RADDOPPIO TRATTA CANCELLO-BENEVENTO II LOTTO FUNZIONALE FRASSO TELESINO – VITULANO 3 SUBLOTTO SAN LORENZO – VITULANO					
PROGETTAZIONE: Mandatario: SYSTRA S.A. Mandante: SWS Engineering S.p.A. SYSTRA-SOTECNI S.p.A.	PROGETTO ESECUTIVO					
PROGETTO ESECUTIVO RELAZIONE DI CALCOLO IMPALCATO METALLICO L=45 M	COMMESSA IF2R	LOTTO 3.2.E.ZZ	CODIFICA CL	DOCUMENTO VI.21.0.9.001	REV. C	FOGLIO 233 di 648

9.3 VERIFICA SALDATURE DI COMPOSIZIONE

Si procede alla verifica del cordone d'angolo superiore.

Le verifiche sono state eseguite per le azioni sollecitate indicate nelle tabelle al paragrafo 9.1 e 9.2; si riportano, di seguito, per ogni sezione in cui è richiesta la verifica della saldatura, le verifiche che hanno fornito il coefficiente di sicurezza minimo.

Sezione	t anima [mm]	scorrimento [kN/m]	t min [mm]	cordone [mm]	h gola [mm]	n cordoni	t [mm]	τ [Mpa]		
C1	22	765.72	3.2	12	x 12	8.49	2	17.0	45	verifica
C2	20	464.23	1.9	12	x 12	8.49	2	17.0	27	verifica
C3	20	316.40	1.3	12	x 12	8.49	2	17.0	19	verifica
C4	22	305.90	1.3	12	x 12	8.49	2	17.0	18	verifica
C4_Fine	22	419.65	1.7	12	x 12	8.49	2	17.0	25	verifica

APPALTATORE: TELESE S.c.a r.l. Consorzio Telese Società Consortile a Responsabilità Limitata	ITINERARIO NAPOLI – BARI RADDOPPIO TRATTA CANCELLO-BENEVENTO II LOTTO FUNZIONALE FRASSO TELESINO – VITULANO 3 SUBLOTTO SAN LORENZO – VITULANO					
PROGETTAZIONE: Mandataria: SYSTRA S.A. Mandante: SWS Engineering S.p.A. SYSTRA-SOTECNI S.p.A.	PROGETTO ESECUTIVO					
PROGETTO ESECUTIVO RELAZIONE DI CALCOLO IMPALCATO METALLICO L=45 M	COMMESSA IF2R	LOTTO 3.2.E.ZZ	CODIFICA CL	DOCUMENTO VI.21.0.9.001	REV. C	FOGLIO 234 di 648

10 VERIFICHE DI STABILITA' DELLE TRAVI PRINCIPALI

Si riportano le verifiche di stabilità, eseguite nelle sezioni indicate nel capitolo 9.

Le verifiche sono state eseguite per le azioni sollecitate indicate nelle tabelle al paragrafo 9.1 e 9.2; si riportano, di seguito, per ogni sezione in cui è richiesta la verifica di stabilità, le verifiche che hanno fornito il coefficiente di sicurezza minimo.

10.1 TRAVE ESTERNA DX

10.1.1 Concio C1

10.1.1.1 Sezione C1_0

STABILITÀ PANNELLI

sezione in classe 4 (anima)

Tensioni e sollecitazioni TRAVE METALLICA

$\sigma_{t,s}$ =	tensione normale estradosso trave	MPa	-37
$\sigma_{t,i}$ =	tensione normale intradosso trave	MPa	18
$\sigma_{r,s}$ =	tensione normale estradosso raddoppio superiore	MPa	-37
$\sigma_{r,i}$ =	tensione normale intradosso raddoppio inferiore	MPa	17
$\sigma_{a,s}$ =	tensione normale estradosso anima	MPa	-37
$\sigma_{a,i}$ =	tensione normale intradosso anima	MPa	17
τ =	tensione tangenziale media	MPa	122
y_n =	distanza asse neutro - estradosso trave	mm	1857
N_{Ed} =	sforzo normale di progetto	kN	-116
V_{Ed} =	sforzo di taglio di progetto	kN	7246
M_{Ed} =	momento flettente di progetto	kN m	2988

Geometria

APPALTATORE:	TELESE S.c.a r.l. Consorzio Telese Società Consortile a Responsabilità Limitata	ITINERARIO NAPOLI – BARI RADDOPPIO TRATTA CANCELLO-BENEVENTO II LOTTO FUNZIONALE FRASSO TELESINO – VITULANO 3 SUBLOTTO SAN LORENZO – VITULANO				
PROGETTAZIONE:		PROGETTO ESECUTIVO				
Mandataria:	Mandante:					
SYSTRA S.A.	SWS Engineering S.p.A.	SYSTRA-SOTECNI S.p.A.				
PROGETTO ESECUTIVO	RELAZIONE DI CALCOLO IMPALCATO METALLICO L=45 M	COMMESSA	LOTTO	CODIFICA	DOCUMENTO	REV. FOGLIO
		IF2R	3.2.E.ZZ	CL	VI.21.0.9.001	C 235 di 648

Trave

$h =$	altezza trave	mm	2750
$b_{s1} =$	larghezza piattabanda superiore	mm	800
$t_{s1} =$	spessore piattabanda superiore	mm	20
$b_{s2} =$	larghezza raddoppio piattabanda superiore	mm	0
$t_{s2} =$	spessore raddoppio piattabanda superiore	mm	0
$h_a =$	altezza anima	mm	2700
$t_a =$	spessore anima	mm	22
$b_{i1} =$	larghezza raddoppio piattabanda inferiore	mm	0
$t_{i1} =$	spessore raddoppio piattabanda inferiore	mm	0
$b_{i2} =$	larghezza piattabanda inferiore	mm	2000
$t_{i2} =$	spessore piattabanda inferiore	mm	30
$y_{Gs} =$	ordinata baricentro (distanza da estradosso trave)	mm	1814
$y_{Gi} =$	ordinata baricentro (distanza da intradosso trave)	mm	936

APPALTATORE: TELESE S.c.a r.l. Consorzio Telese Società Consortile a Responsabilità Limitata	ITINERARIO NAPOLI – BARI RADDOPPIO TRATTA CANCELLO-BENEVENTO II LOTTO FUNZIONALE FRASSO TELESINO – VITULANO 3 SUBLOTTO SAN LORENZO – VITULANO					
PROGETTAZIONE: Mandatario: SYSTRA S.A. Mandante: SWS Engineering S.p.A. SYSTRA-SOTECNI S.p.A.	PROGETTO ESECUTIVO					
PROGETTO ESECUTIVO RELAZIONE DI CALCOLO IMPALCATO METALLICO L=45 M	COMMESSA IF2R	LOTTO 3.2.E.ZZ	CODIFICA CL	DOCUMENTO VI.21.0.9.001	REV. C	FOGLIO 236 di 648

Pannello

$h_w =$	altezza anima	mm	2700
$t =$	spessore anima	mm	22
$a =$	interasse irrigidimenti trasversali	mm	2100
$n_L =$	numero irrigidimenti longitudinali		1

Irrigidimento trasversale

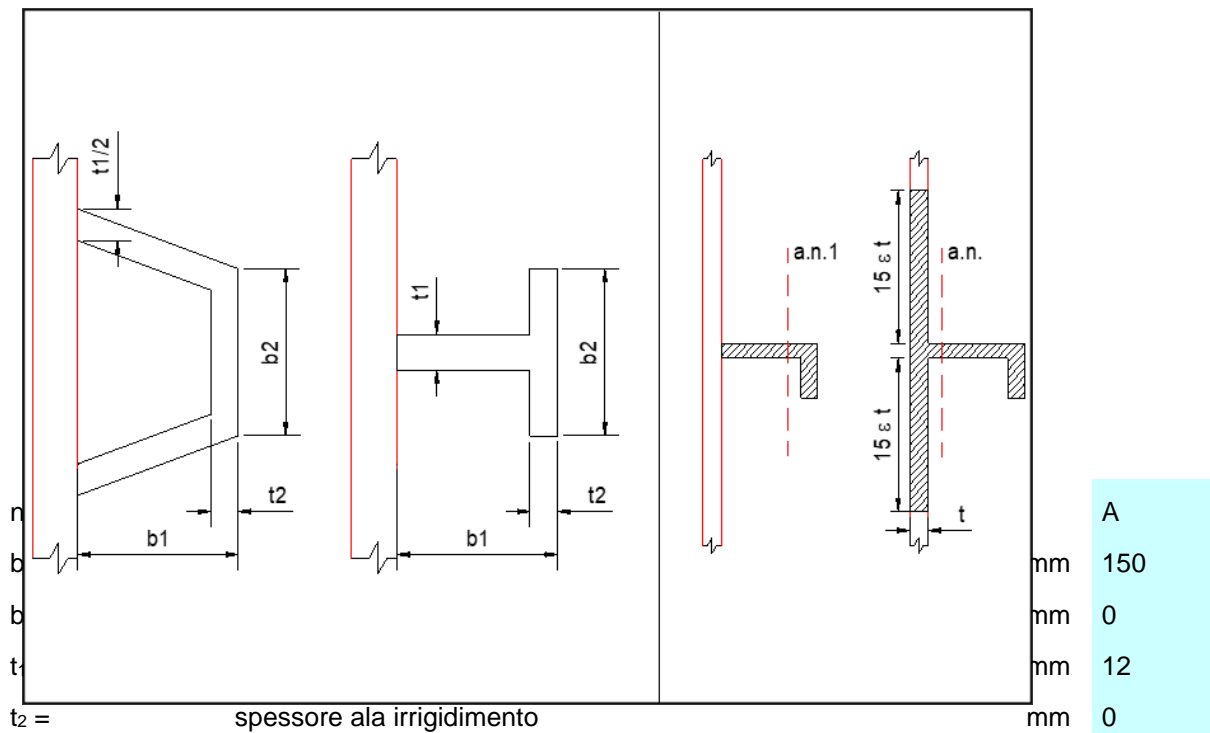
t_t	spessore irrigidimento trasversale	mm	27
b_t	larghezza irrigidimento trasversale	mm	279
	nervature simmetriche rispetto all'anima (S/N)		N
$A_T =$	area irrigidimenti trasversali	mm ⁴	7533
$I_T =$	momento di inerzia irrigidimento rispetto anima	mm ⁴	2.0E+08
$I_{T,min} =$	momento di inerzia minimo irrigidimento	mm ⁴	7.1E+07
$I_T / I_{T,min} =$			2.7

verifica

APPALTATORE: TELESE S.c.a r.l. Consorzio Telese Società Consortile a Responsabilità Limitata	ITINERARIO NAPOLI – BARI RADDOPPIO TRATTA CANCELLO-BENEVENTO II LOTTO FUNZIONALE FRASSO TELESINO – VITULANO 3 SUBLOTTO SAN LORENZO – VITULANO					
PROGETTAZIONE: Mandatario: SYSTRA S.A. Mandante: SWS Engineering S.p.A. SYSTRA-SOTECNI S.p.A.	PROGETTO ESECUTIVO					
PROGETTO ESECUTIVO RELAZIONE DI CALCOLO IMPALCATO METALLICO L=45 M	COMMESSA IF2R	LOTTO 3.2.E.ZZ	CODIFICA CL	DOCUMENTO VI.21.0.9.001	REV. C	FOGLIO 237 di 648

Irrigidimento longitudinale

					q_i
$b_1 =$	distanza lembo compresso anima - baricentro irrigidimento 1	mm	850	850	
$b_2 =$	distanza baricentro irrigidimento 1 - baricentro irrigidimento 2	mm	0	850	
$b_3 =$	distanza baricentro irrigidimento 2 - distanza lembo teso anima	mm	1850	2700	



APPALTATORE: TELESE S.c.a r.l. Consorzio Telese Società Consortile a Responsabilità Limitata	ITINERARIO NAPOLI – BARI RADDOPPIO TRATTA CANCELLO-BENEVENTO II LOTTO FUNZIONALE FRASSO TELESINO – VITULANO 3 SUBLOTTO SAN LORENZO – VITULANO					
PROGETTAZIONE: Mandatario: SYSTRA S.A. Mandante: SWS Engineering S.p.A. SYSTRA-SOTECNI S.p.A.	PROGETTO ESECUTIVO					
PROGETTO ESECUTIVO RELAZIONE DI CALCOLO IMPALCATO METALLICO L=45 M	COMMESSA IF2R	LOTTO 3.2.E.ZZ	CODIFICA CL	DOCUMENTO VI.21.0.9.001	REV. C	FOGLIO 238 di 648

Soggetti a TAGLIO

$(h_w/t)_{lim} =$	rapporto altezza/spessore pannello - valore limite	85
$h_w/t =$	rapporto altezza/spessore pannello	123

verifica a taglio del pannello necessaria

Verifica pannello

$\alpha = a/h_w =$	rapporto lunghezza/altezza pannello	0.78
$\varepsilon =$	coefficiente di materiale	0.81
$k_\tau =$	minimo coefficiente di instabilità per taglio	16.46
$k_{\tau l} =$	coefficiente di instabilità per taglio - irr.long.	9.34
$V_{b,Rd} =$	resistenza ad instabilità per taglio del pannello d'anima	kN 9363
$V_{Ed} =$	sforzo di taglio di progetto	kN 7246
$\eta_3 =$	$V_{Ed} / V_{bw,Rd} \leq 0.5$	0.78

verifica

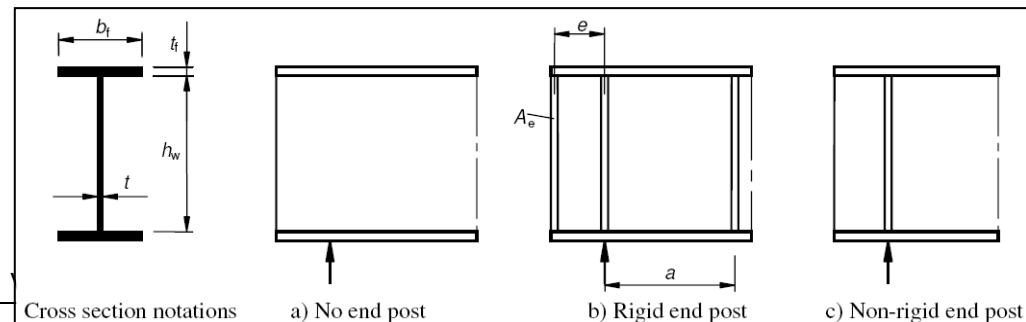
Bisogna considerare l'interazione N, V, M

dove $V_{b,Rd} = V_{bw,Rd} + V_{bf,Rd}$

$V_{bw,Rd} =$ contributo resistente dell'anima kN **9245**

Con riferimento alla seguente figura (da EC 3 parte 1-5)

Non-rigid end post



APPALTATORE: TELESE S.c.a r.l. Consorzio Telese Società Consortile a Responsabilità Limitata	ITINERARIO NAPOLI – BARI RADDOPPIO TRATTA CANCELLO-BENEVENTO II LOTTO FUNZIONALE FRASSO TELESINO – VITULANO 3 SUBLOTTO SAN LORENZO – VITULANO					
PROGETTAZIONE: Mandataria: SYSTRA S.A. Mandante: SWS Engineering S.p.A. SYSTRA-SOTECNI S.p.A.	PROGETTO ESECUTIVO					
PROGETTO ESECUTIVO RELAZIONE DI CALCOLO IMPALCATO METALLICO L=45 M	COMMESSA IF2R	LOTTO 3.2.E.ZZ	CODIFICA CL	DOCUMENTO VI.21.0.9.001	REV. C	FOGLIO 239 di 648

Pannelli con 1 irrigidimento longitudinale

Anima	lembo compresso		SUPERIORE	
$b_w =$	altezza anima	mm	2700	
$t_w =$	spessore anima	mm	22	
$b_1 =$	distanza lembo compresso anima - baricentro irrigidimento 1	mm	850	
$b_2 =$	distanza baricentro irrigidimento 1 - lembo teso anima	mm	1850	
$\varepsilon =$	coefficiente di materiale		0.81	
$\sigma_{a,s} =$	tensione normale estradosso anima	MPa	-39	
$\sigma_{a,i} =$	tensione normale intradosso anima	MPa	17	
$\sigma_{irr,1} =$	tensione normale baricentro irrigidimento 1	MPa	-21	
$\psi =$	rapporto tensioni ai lembi del pannello		-0.44	$\psi < 0$
$b_c =$	distanza lembo compresso anima - asse neutro	mm	1880	

Sottopannello 1

$b_1^* =$	distanza lembo compresso anima - bordo irrigidimento 1	mm	844	
$\psi_1 =$	rapporto tensioni ai lembi del pannello		0.55	$y > 0$
$k_{\sigma 1} =$	coefficiente di instabilità per compressione		5.1	
$\lambda_{p1} =$	parametro di snellezza		0.73	
$\rho_1 =$	coefficiente di riduzione		1.00	
$b_{1,eff} =$	larghezza sottopannello efficace	mm	844	
$b_{1,lat} =$	$2/(5-\psi_1) \times b_1^*$	mm	379	
$b_{1,lat,eff} =$	$2/(5-\psi_1) \times b_{1,eff}$	mm	379	
$b_{1,inf} =$	$(3-\psi_1)/(5-\psi_1) \times b_1^*$	mm	465	
$b_{1,inf,eff} =$	$(3-\psi_1)/(5-\psi_1) \times b_{1,eff}$	mm	465	
$b_{v1} =$	larghezza vuoto anima pannello 1	mm	0	
$d_{v1} =$	distanza lembo compresso anima - baricentro vuoto 1	mm	379	

Sottopannello 2

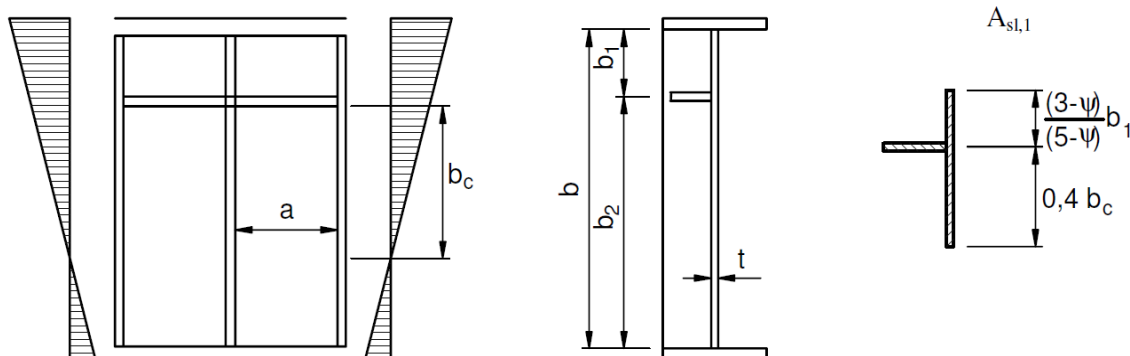
$b_2^* =$	distanza bordo irrigidimento 1 - lembo teso	mm	1844	
$b_{2c} =$	distanza bordo irrigidimento 1 - asse neutro	mm	1024	

APPALTATORE: TELESE S.c.a r.l. Consorzio Telese Società Consortile a Responsabilità Limitata	ITINERARIO NAPOLI – BARI RADDOPPIO TRATTA CANCELLO-BENEVENTO II LOTTO FUNZIONALE FRASSO TELESINO – VITULANO 3 SUBLOTTO SAN LORENZO – VITULANO					
PROGETTAZIONE: Mandatario: SYSTRA S.A. Mandante: SWS Engineering S.p.A. SYSTRA-SOTECNI S.p.A.	PROGETTO ESECUTIVO					
PROGETTO ESECUTIVO RELAZIONE DI CALCOLO IMPALCATO METALLICO L=45 M	COMMESSA	LOTTO	CODIFICA	DOCUMENTO	REV.	FOGLIO
	IF2R	3.2.E.ZZ	CL	VI.21.0.9.001	C	240 di 648

$\psi_2 =$	rapporto tensioni ai lembi del pannello	-0.80	$\psi < 0$
$k_{\sigma 2} =$	coefficiente di instabilità per compressione	19.0	
$\lambda_{p2} =$	parametro di snellezza	0.83	
$\rho_2 =$	coefficiente di riduzione	1.00	
$b_{2c,eff} =$	larghezza sottopannello efficace	mm 1024	
$b_{2,sup} =$	$0.4 \times b_{2c}^*$	mm 410	
$b_{2,sup,eff} =$	$0.4 \times b_{2c,eff}$	mm 410	
$b_{2,inf} =$	$0.6 \times b_{2c}^*$	mm 615	
$b_{2,inf,eff} =$	$0.6 \times b_{2c,eff}$	mm 615	
$b_{v2} =$	larghezza vuoto anima pannello 2	mm 0	
$d_{v2} =$	distanza lembo compresso anima - baricentro vuoto 2	mm 1266	

APPALTATORE: TELESE S.c.a r.l. Consorzio Telese Società Consortile a Responsabilità Limitata	ITINERARIO NAPOLI – BARI RADDOPPIO TRATTA CANCELLO-BENEVENTO II LOTTO FUNZIONALE FRASSO TELESINO – VITULANO 3 SUBLOTTO SAN LORENZO – VITULANO					
PROGETTAZIONE: Mandataria: SYSTRA S.A. Mandante: SWS Engineering S.p.A. SYSTRA-SOTECNI S.p.A.	PROGETTO ESECUTIVO					
PROGETTO ESECUTIVO RELAZIONE DI CALCOLO IMPALCATO METALLICO L=45 M	COMMESSA IF2R	LOTTO 3.2.E.ZZ	CODIFICA CL	DOCUMENTO VI.21.0.9.001	REV. C	FOGLIO 241 di 648

Instabilità di piastra



Proprietà geometriche singolo irrigidimento

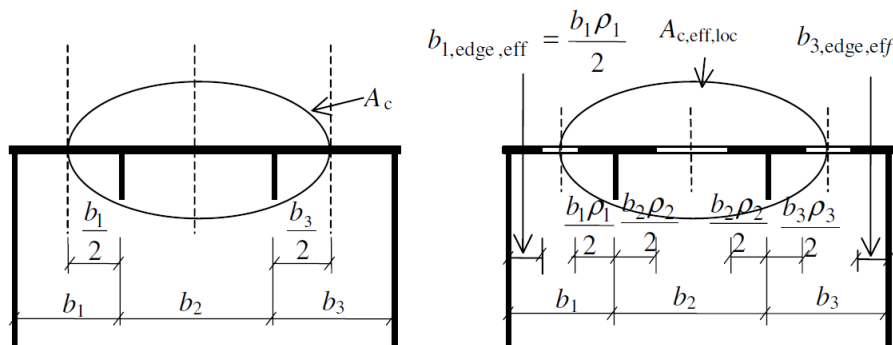
$A_{sl,1}' =$	area irrigidimento	mm ²	1800
$x_{sl,1}' =$	distanza asse neutro irrigidimento - asse anima	mm	86
$I_{sl,1}' =$	momento di inerzia irrigidimento	mm ⁴	3.38E+06

Proprietà geometriche irrigidimento+porzione di anima

$h_{sup} =$	$(3-\psi_1)/(5-\psi_1) \times b_1$	mm	468	
$h_{inf} =$	$0.4 \times b_c$	mm	412	
$h =$	altezza	mm	880	
$A_{sl,1} =$	area	mm ²	21167	
$S_{sl,1} =$	momento statico asse anima	mm ²	154800	
$x_{sl,1} =$	distanza asse neutro - asse anima	mm	7	
$I_{sl,1} =$	momento di inerzia	mm ⁴	1.63E+07	
$a_c =$	larghezza limite piatto	mm	4714	$a < a_c$
$\sigma_{cr,sl} =$	tensione critica euleriana $a > a_c$	MPa	144	
$\sigma_{cr,sl} =$	tensione critica euleriana $a < a_c$	MPa	370	
$\sigma_{cr,p} =$	tensione critica euleriana comportamento piastra	MPa	675	

APPALTATORE: TELESE S.c.a r.l. Consorzio Telese Società Consortile a Responsabilità Limitata	ITINERARIO NAPOLI – BARI RADDOPPIO TRATTA CANCELLO-BENEVENTO II LOTTO FUNZIONALE FRASSO TELESINO – VITULANO 3 SUBLOTTO SAN LORENZO – VITULANO					
PROGETTAZIONE: Mandataria: SYSTRA S.A. Mandante: SWS Engineering S.p.A. SYSTRA-SOTECNI S.p.A.	PROGETTO ESECUTIVO					
PROGETTO ESECUTIVO RELAZIONE DI CALCOLO IMPALCATO METALLICO L=45 M	COMMESSA IF2R	LOTTO 3.2.E.ZZ	CODIFICA CL	DOCUMENTO VI.21.0.9.001	REV. C	FOGLIO 242 di 648

Comportamento tipo piastra



$\rho =$	coefficiente di riduzione		1.00
$\lambda_p =$	parametro di snellezza		0.73
$\beta_{A,c} =$	$A_{c,eff,loc} / A_c$		1.01
$A_c =$	area lorda compressa eccetto le parti laterali	mm ²	21306
$A_{c,eff,loc} =$	area effettiva della stessa parte di piastra	mm ²	21526
$\sigma_{cr,p} =$	tensione critica euleriana comportamento piastra	MPa	675

APPALTATORE: TELESE S.c.a r.l. Consorzio Telese Società Consortile a Responsabilità Limitata	ITINERARIO NAPOLI – BARI RADDOPPIO TRATTA CANCELLO-BENEVENTO II LOTTO FUNZIONALE FRASSO TELESINO – VITULANO 3 SUBLOTTO SAN LORENZO – VITULANO					
PROGETTAZIONE: Mandataria: SYSTRA S.A. Mandante: SWS Engineering S.p.A. SYSTRA-SOTECNI S.p.A.	PROGETTO ESECUTIVO					
PROGETTO ESECUTIVO RELAZIONE DI CALCOLO IMPALCATO METALLICO L=45 M	COMMESSA IF2R	LOTTO 3.2.E.ZZ	CODIFICA CL	DOCUMENTO VI.21.0.9.001	REV. C	FOGLIO 243 di 648

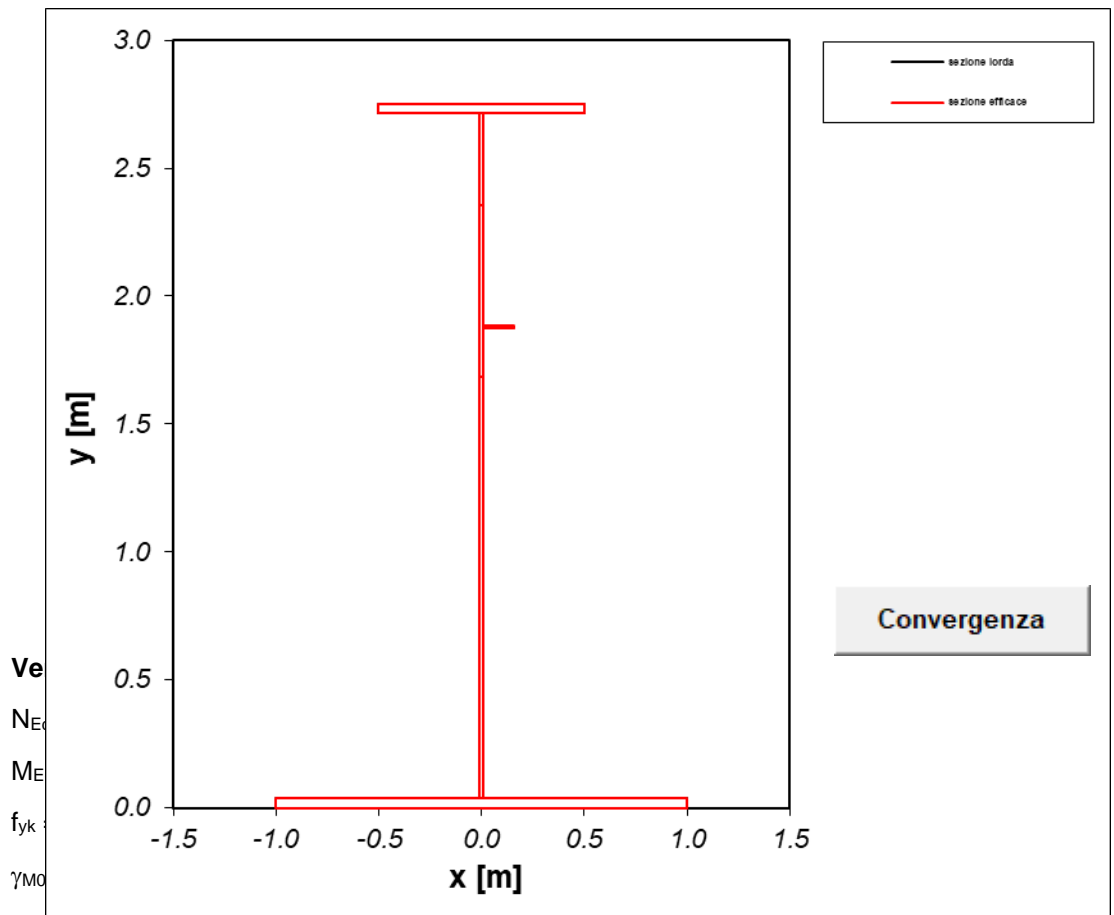
Comportamento tipo colonna

$\chi_c =$	coefficiente di riduzione		0.62
$\alpha =$	fattore di imperfezione		0.74
$i =$	raggio giratore di inerzia sezione lorda irrigiditore	mm	28
$e =$	$\max(e_1; e_2)$	mm	79
$\Phi =$			0.98
$\lambda_p =$	parametro di snellezza		0.74
$\beta_{A,c} =$	$A_{c,eff,loc} / A_c$		1.01
$A_c =$	area lorda compressa eccetto le parti laterali	mm ²	21306
$A_{c,eff,loc} =$	area effettiva della stessa parte di piastra	mm ²	21526
$\sigma_{cr,sl} =$	tensione critica euleriana	MPa	356
$\sigma_{cr,c} =$	tensione critica euleriana comportamento colonna	MPa	649

Interazione tra comportamento a piastra e colonna

$\rho_c =$		0.65
$\xi =$		0.04

APPALTATORE: TELESE S.c.a r.l. Consorzio Telese Società Consortile a Responsabilità Limitata	ITINERARIO NAPOLI – BARI RADDOPPIO TRATTA CANCELLO-BENEVENTO II LOTTO FUNZIONALE FRASSO TELESINO – VITULANO 3 SUBLOTTO SAN LORENZO – VITULANO					
PROGETTAZIONE: Mandatario: SYSTRA S.A. Mandante: SWS Engineering S.p.A. SYSTRA-SOTECNI S.p.A.	PROGETTO ESECUTIVO					
PROGETTO ESECUTIVO RELAZIONE DI CALCOLO IMPALCATO METALLICO L=45 M	COMMESSA IF2R	LOTTO 3.2.E.ZZ	CODIFICA CL	DOCUMENTO VI.21.0.9.001	REV. C	FOGLIO 244 di 648



f_{yk}/γ_{M0} =	tensione di progetto	MPa	323
A_{eff} =	area efficace	mm ²	129708
W_{eff} =	modulo resistente efficace	mm ⁴	7.79E+07
	$\frac{N_{Ed}}{\gamma_{M0} f_y A_{eff}} + \frac{M_{Ed} + (N_{Ed} \cdot e_N)}{\gamma_{M0} f_y W_{eff}} \leq 1,0$		0.12

verifica

APPALTATORE: TELESE S.c.a r.l. Consorzio Telese Società Consortile a Responsabilità Limitata	ITINERARIO NAPOLI – BARI RADDOPPIO TRATTA CANCELLO-BENEVENTO II LOTTO FUNZIONALE FRASSO TELESINO – VITULANO 3 SUBLOTTO SAN LORENZO – VITULANO					
PROGETTAZIONE: Mandatario: SYSTRA S.A. Mandante: SWS Engineering S.p.A. SYSTRA-SOTECNI S.p.A.	PROGETTO ESECUTIVO					
PROGETTO ESECUTIVO RELAZIONE DI CALCOLO IMPALCATO METALLICO L=45 M	COMMESSA IF2R	LOTTO 3.2.E.ZZ	CODIFICA CL	DOCUMENTO VI.21.0.9.001	REV. C	FOGLIO 245 di 648

Verifica di resistenza piattabanda tesa

N_{Ed} =	sforzo normale di progetto	kN	-116
$M_{Ed} + N_{Ed} \times e_N$ =	momento flettente di progetto	kN m	2993
f_{yk} =	tensione caratteristica di snervamento	MPa	355
γ_{M0} =	coefficiente di sicurezza		1.05
f_{yk}/γ_{M0} =	tensione di progetto	MPa	338
A_{eff} =	area efficace	mm ²	129708
W_{eff} =	modulo resistente efficace	mm ⁴	1.62E+08

$$\frac{N_{Ed}}{f_y A_{eff}} + \frac{M_{Ed} + (N_{Ed} \cdot e_N)}{f_y W_{eff}} \leq 1,0$$

$$\frac{\quad}{\gamma_{M0}} \quad \frac{\quad}{\gamma_{M0}}$$

0.05

verifica

APPALTATORE: TELESE S.c.a r.l. Consorzio Telese Società Consortile a Responsabilità Limitata	ITINERARIO NAPOLI – BARI RADDOPPIO TRATTA CANCELLO-BENEVENTO II LOTTO FUNZIONALE FRASSO TELESINO – VITULANO 3 SUBLOTTO SAN LORENZO – VITULANO					
PROGETTAZIONE: Mandatario: SYSTRA S.A. Mandante: SWS Engineering S.p.A. SYSTRA-SOTECNI S.p.A.	PROGETTO ESECUTIVO					
PROGETTO ESECUTIVO RELAZIONE DI CALCOLO IMPALCATO METALLICO L=45 M	COMMESSA IF2R	LOTTO 3.2.E.ZZ	CODIFICA CL	DOCUMENTO VI.21.0.9.001	REV. C	FOGLIO 246 di 648

Irrigidimenti

Requisiti minimi per gli irrigidimenti trasversali

$I_{st} =$				2.0E+08
$I_{st,min} =$		mm ⁴		1.38E+06
				verifica
$\sigma_m =$		MPa		0.29
$w_0 =$	ampiezza di difetto di rettilineità assunta	mm		7
$u =$				1.11
$N_{Ed} =$	massima forza di compressione dei pannelli adiacenti	kN		844
$\sigma_{max} =$	massima tensione di compressione nel pannello nervato	MPa		-39
$A_{c,eff} =$	area compressa effettiva	mm ²		43390
$e_{max} =$	massima distanza lembi irrigidimento - baricentro	mm		140

Verifica di stabilità torsionale

$I_T =$	momento di inerzia torsionale singolo irrigiditore	mm ⁴		1830519
$I_P =$	momento di inerzia polare rispetto all'attacco	mm ⁴		1.95E+08
$I_T / I_P =$				0.0094
$(I_T / I_P)_{min} =$	5.3 f_y / E			0.0090
				verifica

Requisiti minimi per gli irrigidimenti longitudinali

Verifica di stabilità torsionale nel caso di irrigidimenti aperti

$I_T =$	momento di inerzia torsionale singolo irrigiditore	mm ⁴		86400
$I_P =$	momento di inerzia polare rispetto all'attacco	mm ⁴		3.38E+06
$I_T / I_P =$				0.026
$(I_T / I_P)_{min} =$	5.3 f_y / E			0.009
				verifica

APPALTATORE: TELESE S.c.a r.l. Consorzio Telese Società Consortile a Responsabilità Limitata	ITINERARIO NAPOLI – BARI RADDOPPIO TRATTA CANCELLO-BENEVENTO II LOTTO FUNZIONALE FRASSO TELESINO – VITULANO 3 SUBLOTTO SAN LORENZO – VITULANO					
PROGETTAZIONE: Mandataria: SYSTRA S.A. Mandante: SWS Engineering S.p.A. SYSTRA-SOTECNI S.p.A.	PROGETTO ESECUTIVO					
PROGETTO ESECUTIVO RELAZIONE DI CALCOLO IMPALCATO METALLICO L=45 M	COMMESSA IF2R	LOTTO 3.2.E.ZZ	CODIFICA CL	DOCUMENTO VI.21.0.9.001	REV. C	FOGLIO 247 di 648

INTERAZIONE

Interazione tra taglio, momento flettente e sforzo normale

$$\bar{\eta}_1 + \left(1 - \frac{M_{f,Rd}}{M_{pl,Rd}}\right) (2\bar{\eta}_3 - 1)^2 \leq 1,0 \quad \text{for } \bar{\eta}_1 \geq \frac{M_{f,Rd}}{M_{pl,Rd}} \quad 0.18$$

$$\eta_1 = M_{Ed} / M_{pl,Rd} \quad 0.07$$

$$\eta_3 = V_{Ed} / V_{bw,Rd} \quad 0.78$$

$$N_{Ed} = \text{sforzo normale di progetto} \quad \text{kN} \quad -116$$

$$V_{Ed} = \text{sforzo di taglio di progetto} \quad \text{kN} \quad 7246$$

$$M_{Ed} = \text{momento flettente di progetto} \quad \text{kN m} \quad 2988$$

$$M_{f,Rd} = \text{momento resistente plastico piattabande} \quad \text{kN m} \quad 28311$$

$$M_{pl,Rd} = \text{momento resistente plastico sezione} \quad \text{kN m} \quad 43937$$

$$V_{bw,Rd} = \text{contributo resistente dell'anima} \quad \text{kN} \quad 9245$$

verificato

APPALTATORE: TELESE S.c.a r.l. Consorzio Telese Società Consortile a Responsabilità Limitata	ITINERARIO NAPOLI – BARI RADDOPPIO TRATTA CANCELLO-BENEVENTO II LOTTO FUNZIONALE FRASSO TELESINO – VITULANO 3 SUBLOTTO SAN LORENZO – VITULANO					
PROGETTAZIONE: Mandatario: SYSTRA S.A. Mandante: SWS Engineering S.p.A. SYSTRA-SOTECNI S.p.A.	PROGETTO ESECUTIVO					
PROGETTO ESECUTIVO RELAZIONE DI CALCOLO IMPALCATO METALLICO L=45 M	COMMESSA IF2R	LOTTO 3.2.E.ZZ	CODIFICA CL	DOCUMENTO VI.21.0.9.001	REV. C	FOGLIO 248 di 648

10.1.1.2 Sezione C1_Fine

STABILITÀ PANNELLI

sezione in classe 4 (anima)

Tensioni e sollecitazioni TRAVE METALLICA

$\sigma_{t,s} =$	tensione normale estradosso trave	MPa	-224
$\sigma_{t,i} =$	tensione normale intradosso trave	MPa	223
$\sigma_{r,s} =$	tensione normale estradosso raddoppio superiore	MPa	-221
$\sigma_{r,i} =$	tensione normale intradosso raddoppio inferiore	MPa	218
$\sigma_{a,s} =$	tensione normale estradosso anima	MPa	-221
$\sigma_{a,i} =$	tensione normale intradosso anima	MPa	218
$\tau =$	tensione tangenziale media	MPa	75
$y_n =$	distanza asse neutro - estradosso trave	mm	1379
$N_{Ed} =$	sforzo normale di progetto	kN	9580
$V_{Ed} =$	sforzo di taglio di progetto	kN	4446
$M_{Ed} =$	momento flettente di progetto	kN m	24432

Geometria

Trave

$h =$	altezza trave	mm	2750
$b_{s1} =$	larghezza piattabanda superiore	mm	800
$t_{s1} =$	spessore piattabanda superiore	mm	20
$b_{s2} =$	larghezza raddoppio piattabanda superiore	mm	0
$t_{s2} =$	spessore raddoppio piattabanda superiore	mm	0
$h_a =$	altezza anima	mm	2700
$t_a =$	spessore anima	mm	22
$b_{i1} =$	larghezza raddoppio piattabanda inferiore	mm	0
$t_{i1} =$	spessore raddoppio piattabanda inferiore	mm	0

APPALTATORE: TELESE S.c.a r.l. Consorzio Telese Società Consortile a Responsabilità Limitata	ITINERARIO NAPOLI – BARI RADDOPPIO TRATTA CANCELLO-BENEVENTO II LOTTO FUNZIONALE FRASSO TELESINO – VITULANO 3 SUBLOTTO SAN LORENZO – VITULANO					
PROGETTAZIONE: Mandatario: Mandante: SYSTRA S.A. SWS Engineering S.p.A. SYSTRA-SOTECNI S.p.A.	PROGETTO ESECUTIVO					
PROGETTO ESECUTIVO RELAZIONE DI CALCOLO IMPALCATO METALLICO L=45 M	COMMESSA IF2R	LOTTO 3.2.E.ZZ	CODIFICA CL	DOCUMENTO VI.21.0.9.001	REV. C	FOGLIO 249 di 648

$b_{i2} =$	larghezza piattabanda inferiore	mm	2000
$t_{i2} =$	spessore piattabanda inferiore	mm	30
$y_{Gs} =$	ordinata baricentro (distanza da estradosso trave)	mm	1814
$y_{Gi} =$	ordinata baricentro (distanza da intradosso trave)	mm	936

APPALTATORE: TELESE S.c.a r.l. Consorzio Telese Società Consortile a Responsabilità Limitata	ITINERARIO NAPOLI – BARI RADDOPPIO TRATTA CANCELLO-BENEVENTO II LOTTO FUNZIONALE FRASSO TELESINO – VITULANO 3 SUBLOTTO SAN LORENZO – VITULANO					
PROGETTAZIONE: Mandatario: SYSTRA S.A. Mandante: SWS Engineering S.p.A. SYSTRA-SOTECNI S.p.A.	PROGETTO ESECUTIVO					
PROGETTO ESECUTIVO RELAZIONE DI CALCOLO IMPALCATO METALLICO L=45 M	COMMESSA IF2R	LOTTO 3.2.E.ZZ	CODIFICA CL	DOCUMENTO VI.21.0.9.001	REV. C	FOGLIO 250 di 648

Pannello

$h_w =$	altezza anima	mm	2700
$t =$	spessore anima	mm	22
$a =$	interasse irrigidimenti trasversali	mm	4200
$n_L =$	numero irrigidimenti longitudinali		1

Irrigidimento trasversale

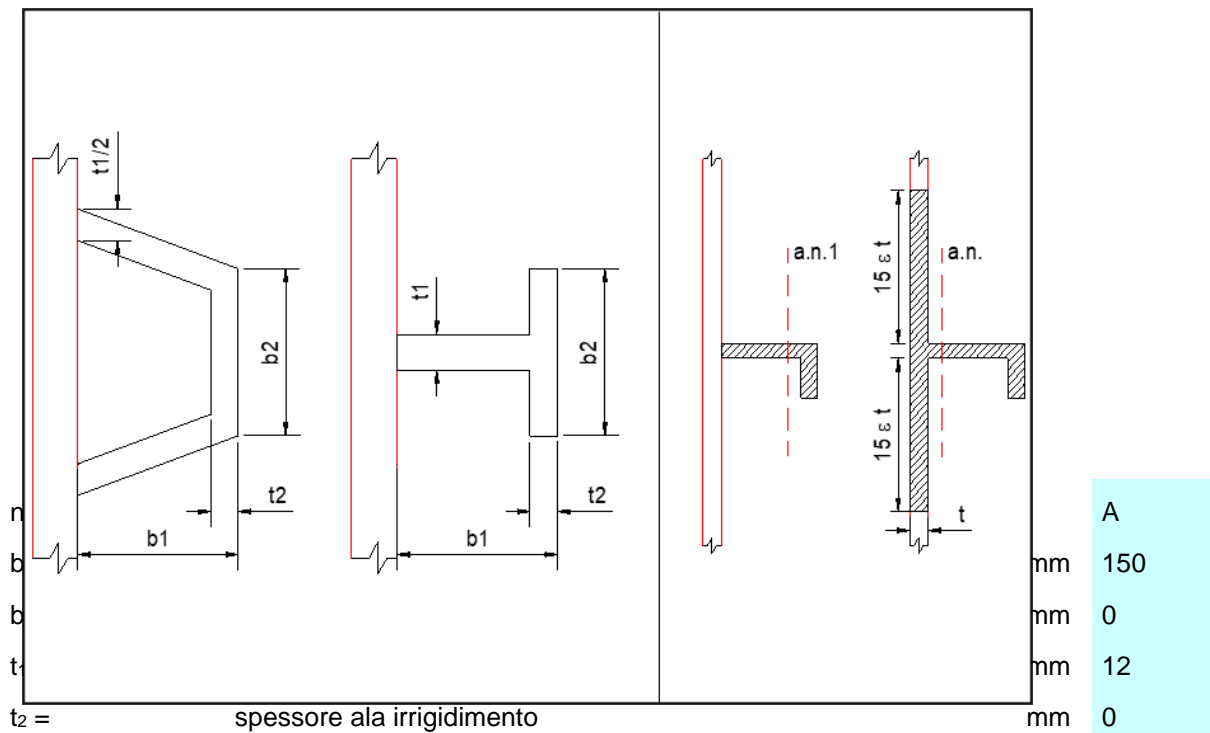
t_t	spessore irrigidimento trasversale	mm	27
b_t	larghezza irrigidimento trasversale	mm	279
	nervature simmetriche rispetto all'anima (S/N)		N
$A_T =$	area irrigidimenti trasversali	mm ⁴	7533
$I_T =$	momento di inerzia irrigidimento rispetto anima	mm ⁴	2.0E+08
$I_{T,min} =$	momento di inerzia minimo irrigidimento	mm ⁴	2.2E+07
$I_T / I_{T,min} =$			9.1

verifica

APPALTATORE: TELESE S.c.a r.l. Consorzio Telese Società Consortile a Responsabilità Limitata	ITINERARIO NAPOLI – BARI RADDOPPIO TRATTA CANCELLO-BENEVENTO II LOTTO FUNZIONALE FRASSO TELESINO – VITULANO 3 SUBLOTTO SAN LORENZO – VITULANO					
PROGETTAZIONE: Mandatario: SYSTRA S.A. Mandante: SWS Engineering S.p.A. SYSTRA-SOTECNI S.p.A.	PROGETTO ESECUTIVO					
PROGETTO ESECUTIVO RELAZIONE DI CALCOLO IMPALCATO METALLICO L=45 M	COMMESSA IF2R	LOTTO 3.2.E.ZZ	CODIFICA CL	DOCUMENTO VI.21.0.9.001	REV. C	FOGLIO 251 di 648

Irrigidimento longitudinale

					q_i
$b_1 =$	distanza lembo compresso anima - baricentro irrigidimento 1	mm	850	850	
$b_2 =$	distanza baricentro irrigidimento 1 - baricentro irrigidimento 2	mm	0	850	
$b_3 =$	distanza baricentro irrigidimento 2 - distanza lembo teso anima	mm	1850	2700	



APPALTATORE: TELESE S.c.a r.l. Consorzio Telese Società Consortile a Responsabilità Limitata	ITINERARIO NAPOLI – BARI RADDOPPIO TRATTA CANCELLO-BENEVENTO II LOTTO FUNZIONALE FRASSO TELESINO – VITULANO 3 SUBLOTTO SAN LORENZO – VITULANO					
PROGETTAZIONE: Mandatario: SYSTRA S.A. Mandante: SWS Engineering S.p.A. SYSTRA-SOTECNI S.p.A.	PROGETTO ESECUTIVO					
PROGETTO ESECUTIVO RELAZIONE DI CALCOLO IMPALCATO METALLICO L=45 M	COMMESSA IF2R	LOTTO 3.2.E.ZZ	CODIFICA CL	DOCUMENTO VI.21.0.9.001	REV. C	FOGLIO 252 di 648

Soggetti a TAGLIO

$(h_w/t)_{lim} =$	rapporto altezza/spessore pannello - valore limite	61
$h_w/t =$	rapporto altezza/spessore pannello	123

verifica a taglio del pannello necessaria

Verifica pannello

$\alpha = a/h_w =$	rapporto lunghezza/altezza pannello	1.56
$\varepsilon =$	coefficiente di materiale	0.81
$k_\tau =$	minimo coefficiente di instabilità per taglio	8.53
$k_{cl} =$	coefficiente di instabilità per taglio - irr.long.	2.33
$V_{b,Rd} =$	resistenza ad instabilità per taglio del pannello d'anima	kN 6671
$V_{Ed} =$	sforzo di taglio di progetto	kN 4446
$\eta_3 =$	$V_{Ed} / V_{bw,Rd} \leq 0.5$	0.67

verifica

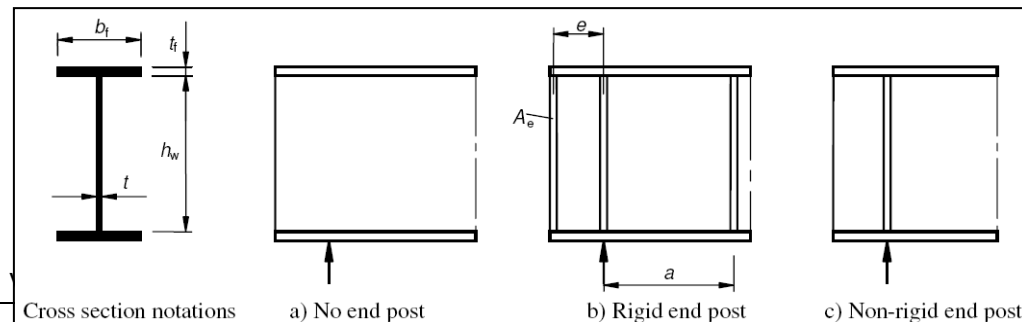
Bisogna considerare l'interazione N, V, M

dove $V_{b,Rd} = V_{bw,Rd} + V_{bf,Rd}$

$V_{bw,Rd} =$ contributo resistente dell'anima kN **6655**

Con riferimento alla seguente figura (da EC 3 parte 1-5)

Non-rigid end post



APPALTATORE: TELESE S.c.a r.l. Consorzio Telese Società Consortile a Responsabilità Limitata	ITINERARIO NAPOLI – BARI RADDOPPIO TRATTA CANCELLO-BENEVENTO II LOTTO FUNZIONALE FRASSO TELESINO – VITULANO 3 SUBLOTTO SAN LORENZO – VITULANO					
PROGETTAZIONE: Mandataria: SYSTRA S.A. Mandante: SWS Engineering S.p.A. SYSTRA-SOTECNI S.p.A.	PROGETTO ESECUTIVO					
PROGETTO ESECUTIVO RELAZIONE DI CALCOLO IMPALCATO METALLICO L=45 M	COMMESSA IF2R	LOTTO 3.2.E.ZZ	CODIFICA CL	DOCUMENTO VI.21.0.9.001	REV. C	FOGLIO 253 di 648

Pannelli con 1 irrigidimento longitudinale

Anima	lembo compresso		SUPERIORE	
$b_w =$	altezza anima	mm	2700	
$t_w =$	spessore anima	mm	22	
$b_1 =$	distanza lembo compresso anima - baricentro irrigidimento 1	mm	850	
$b_2 =$	distanza baricentro irrigidimento 1 - lembo teso anima	mm	1850	
$\varepsilon =$	coefficiente di materiale		0.81	
$\sigma_{a,s} =$	tensione normale estradosso anima	MPa	-220	
$\sigma_{a,i} =$	tensione normale intradosso anima	MPa	218	
$\sigma_{irr,1} =$	tensione normale baricentro irrigidimento 1	MPa	-82	
$\psi =$	rapporto tensioni ai lembi del pannello		-0.99	$\psi < 0$
$b_c =$	distanza lembo compresso anima - asse neutro	mm	1357	

Sottopannello 1

$b_1^* =$	distanza lembo compresso anima - bordo irrigidimento 1	mm	844	
$\psi_1 =$	rapporto tensioni ai lembi del pannello		0.37	$y > 0$
$k_{\sigma 1} =$	coefficiente di instabilità per compressione		5.8	
$\lambda_{p1} =$	parametro di snellezza		0.69	
$\rho_1 =$	coefficiente di riduzione		1.00	
$b_{1,eff} =$	larghezza sottopannello efficace	mm	844	
$b_{1,lat} =$	$2/(5-\psi_1) \times b_1^*$	mm	365	
$b_{1,lat,eff} =$	$2/(5-\psi_1) \times b_{1,eff}$	mm	365	
$b_{1,inf} =$	$(3-\psi_1)/(5-\psi_1) \times b_1^*$	mm	479	
$b_{1,inf,eff} =$	$(3-\psi_1)/(5-\psi_1) \times b_{1,eff}$	mm	479	
$b_{v1} =$	larghezza vuoto anima pannello 1	mm	0	
$d_{v1} =$	distanza lembo compresso anima - baricentro vuoto 1	mm	365	

Sottopannello 2

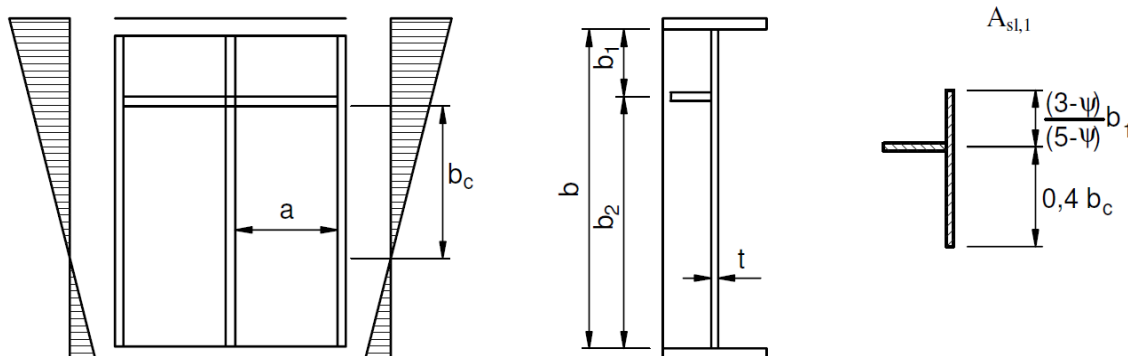
$b_2^* =$	distanza bordo irrigidimento 1 - lembo teso	mm	1844	
$b_{2c} =$	distanza bordo irrigidimento 1 - asse neutro	mm	501	

APPALTATORE: TELESE S.c.a r.l. Consorzio Telese Società Consortile a Responsabilità Limitata	ITINERARIO NAPOLI – BARI RADDOPPIO TRATTA CANCELLO-BENEVENTO II LOTTO FUNZIONALE FRASSO TELESINO – VITULANO 3 SUBLOTTO SAN LORENZO – VITULANO					
PROGETTAZIONE: Mandatario: SYSTRA S.A. Mandante: SWS Engineering S.p.A. SYSTRA-SOTECNI S.p.A.	PROGETTO ESECUTIVO					
PROGETTO ESECUTIVO RELAZIONE DI CALCOLO IMPALCATO METALLICO L=45 M	COMMESSA IF2R	LOTTO 3.2.E.ZZ	CODIFICA CL	DOCUMENTO VI.21.0.9.001	REV. C	FOGLIO 254 di 648

$\psi_2 =$	rapporto tensioni ai lembi del pannello		-2.65	$\psi < 0$
$k_{\sigma 2} =$	coefficiente di instabilità per compressione		79.7	
$\lambda_{p2} =$	parametro di snellezza		0.41	
$\rho_2 =$	coefficiente di riduzione		1.00	
$b_{2c,eff} =$	larghezza sottopannello efficace	mm	501	
$b_{2,sup} =$	$0.4 \times b_{2c}^*$	mm	200	
$b_{2,sup,eff} =$	$0.4 \times b_{2c,eff}$	mm	200	
$b_{2,inf} =$	$0.6 \times b_{2c}^*$	mm	300	
$b_{2,inf,eff} =$	$0.6 \times b_{2c,eff}$	mm	300	
$b_{v2} =$	larghezza vuoto anima pannello 2	mm	0	
$d_{v2} =$	distanza lembo compresso anima - baricentro vuoto 2	mm	1056	

APPALTATORE: TELESE S.c.a r.l. Consorzio Telese Società Consortile a Responsabilità Limitata	ITINERARIO NAPOLI – BARI RADDOPPIO TRATTA CANCELLO-BENEVENTO II LOTTO FUNZIONALE FRASSO TELESINO – VITULANO 3 SUBLOTTO SAN LORENZO – VITULANO					
PROGETTAZIONE: Mandataria: SYSTRA S.A. Mandante: SWS Engineering S.p.A. SYSTRA-SOTECNI S.p.A.	PROGETTO ESECUTIVO					
PROGETTO ESECUTIVO RELAZIONE DI CALCOLO IMPALCATO METALLICO L=45 M	COMMESSA IF2R	LOTTO 3.2.E.ZZ	CODIFICA CL	DOCUMENTO VI.21.0.9.001	REV. C	FOGLIO 255 di 648

Instabilità di piastra



Proprietà geometriche singolo irrigidimento

$A_{sl,1}' =$	area irrigidimento	mm ²	1800
$x_{sl,1}' =$	distanza asse neutro irrigidimento - asse anima	mm	86
$I_{sl,1}' =$	momento di inerzia irrigidimento	mm ⁴	3.38E+06

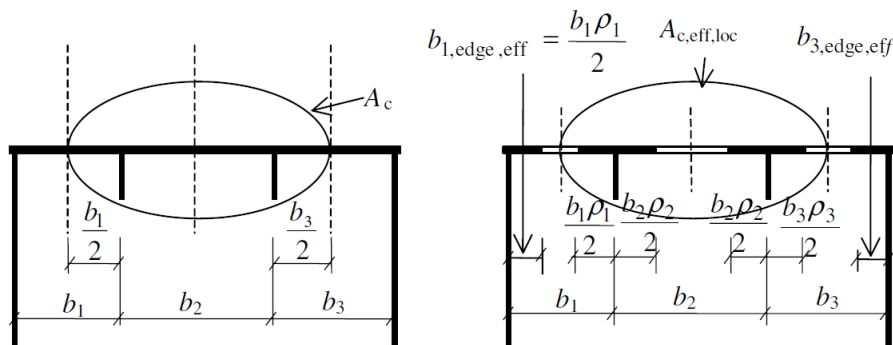
Proprietà geometriche irrigidimento+porzione di anima

$h_{sup} =$	$(3-\psi_1)/(5-\psi_1) \times b_1$	mm	483
$h_{inf} =$	$0.4 \times b_c$	mm	203
$h =$	altezza	mm	685
$A_{sl,1} =$	area	mm ²	16876
$S_{sl,1} =$	momento statico asse anima	mm ²	154800
$x_{sl,1} =$	distanza asse neutro - asse anima	mm	9
$I_{sl,1} =$	momento di inerzia	mm ⁴	1.59E+07

$a_c =$	larghezza limite piatto	mm	4681	$a < a_c$
$\sigma_{cr,sl} =$	tensione critica euleriana $a > a_c$	MPa	178	
$\sigma_{cr,sl} =$	tensione critica euleriana $a < a_c$	MPa	178	
$\sigma_{cr,p} =$	tensione critica euleriana comportamento piastra	MPa	477	

APPALTATORE: TELESE S.c.a r.l. Consorzio Telese Società Consortile a Responsabilità Limitata	ITINERARIO NAPOLI – BARI RADDOPPIO TRATTA CANCELLO-BENEVENTO II LOTTO FUNZIONALE FRASSO TELESINO – VITULANO 3 SUBLOTTO SAN LORENZO – VITULANO					
PROGETTAZIONE: Mandataria: SYSTRA S.A. Mandante: SWS Engineering S.p.A. SYSTRA-SOTECNI S.p.A.	PROGETTO ESECUTIVO					
PROGETTO ESECUTIVO RELAZIONE DI CALCOLO IMPALCATO METALLICO L=45 M	COMMESSA IF2R	LOTTO 3.2.E.ZZ	CODIFICA CL	DOCUMENTO VI.21.0.9.001	REV. C	FOGLIO 256 di 648

Comportamento tipo piastra



$\rho =$	coefficiente di riduzione		1.00
$\lambda_p =$	parametro di snellezza		0.87
$\beta_{A,c} =$	$A_{c,eff,loc} / A_c$		1.01
$A_c =$	area lorda compressa eccetto le parti laterali	mm ²	17012
$A_{c,eff,loc} =$	area effettiva della stessa parte di piastra	mm ²	17232
$\sigma_{cr,p} =$	tensione critica euleriana comportamento piastra	MPa	477

APPALTATORE: TELESE S.c.a r.l. Consorzio Telese Società Consortile a Responsabilità Limitata	ITINERARIO NAPOLI – BARI RADDOPPIO TRATTA CANCELLO-BENEVENTO II LOTTO FUNZIONALE FRASSO TELESINO – VITULANO 3 SUBLOTTO SAN LORENZO – VITULANO					
PROGETTAZIONE: Mandataria: SYSTRA S.A. Mandante: SWS Engineering S.p.A. SYSTRA-SOTECNI S.p.A.	PROGETTO ESECUTIVO					
PROGETTO ESECUTIVO RELAZIONE DI CALCOLO IMPALCATO METALLICO L=45 M	COMMESSA IF2R	LOTTO 3.2.E.ZZ	CODIFICA CL	DOCUMENTO VI.21.0.9.001	REV. C	FOGLIO 257 di 648

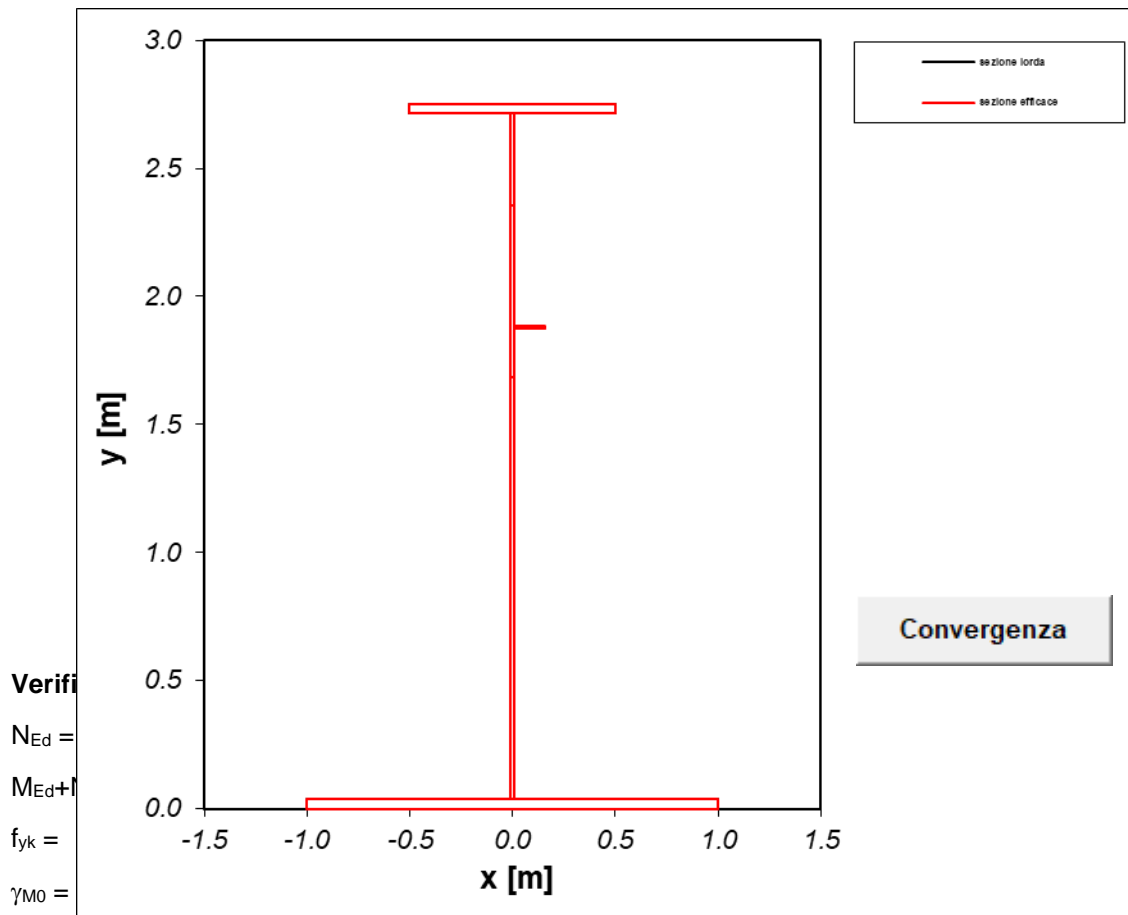
Comportamento tipo colonna

$\chi_c =$	coefficiente di riduzione		0.42
$\alpha =$	fattore di imperfezione		0.72
$i =$	raggio giratore di inerzia sezione lorda irrigiditore	mm	31
$e =$	$\max(e_1; e_2)$	mm	77
$\Phi =$			1.45
$\lambda_p =$	parametro di snellezza		1.11
$\beta_{A,c} =$	$A_{c,eff,loc} / A_c$		1.01
$A_c =$	area lorda compressa eccetto le parti laterali	mm ²	17012
$A_{c,eff,loc} =$	area effettiva della stessa parte di piastra	mm ²	17232
$\sigma_{cr,sl} =$	tensione critica euleriana	MPa	108
$\sigma_{cr,c} =$	tensione critica euleriana comportamento colonna	MPa	290

Interazione tra comportamento a piastra e colonna

$\rho_c =$		0.93
$\xi =$		0.64

APPALTATORE: TELESE S.c.a r.l. Consorzio Telese Società Consortile a Responsabilità Limitata	ITINERARIO NAPOLI – BARI RADDOPPIO TRATTA CANCELLO-BENEVENTO II LOTTO FUNZIONALE FRASSO TELESINO – VITULANO 3 SUBLOTTO SAN LORENZO – VITULANO					
PROGETTAZIONE: Mandataria: SYSTRA S.A. Mandante: SWS Engineering S.p.A. SYSTRA-SOTECNI S.p.A.	PROGETTO ESECUTIVO					
PROGETTO ESECUTIVO RELAZIONE DI CALCOLO IMPALCATO METALLICO L=45 M	COMMESSA IF2R	LOTTO 3.2.E.ZZ	CODIFICA CL	DOCUMENTO VI.21.0.9.001	REV. C	FOGLIO 258 di 648



$f_{yk}/\gamma_{M0} =$	tensione di progetto	MPa	323
$A_{eff} =$	area efficace	mm ²	135945
$W_{eff} =$	modulo resistente efficace	mm ⁴	8.33E+07

$$\frac{N_{Ed}}{f_y A_{eff} \gamma_{M0}} + \frac{M_{Ed} + (N_{Ed} \cdot e_N)}{f_y W_{eff} \gamma_{M0}} \leq 1,0$$

0.69

verifica

APPALTATORE: TELESE S.c.a r.l. Consorzio Telese Società Consortile a Responsabilità Limitata	ITINERARIO NAPOLI – BARI RADDOPPIO TRATTA CANCELLO-BENEVENTO II LOTTO FUNZIONALE FRASSO TELESINO – VITULANO 3 SUBLOTTO SAN LORENZO – VITULANO					
PROGETTAZIONE: Mandataria: SYSTRA S.A. Mandante: SWS Engineering S.p.A. SYSTRA-SOTECNI S.p.A.	PROGETTO ESECUTIVO					
PROGETTO ESECUTIVO RELAZIONE DI CALCOLO IMPALCATO METALLICO L=45 M	COMMESSA IF2R	LOTTO 3.2.E.ZZ	CODIFICA CL	DOCUMENTO VI.21.0.9.001	REV. C	FOGLIO 259 di 648

Verifica di resistenza piattabanda tesa

N_{Ed} =	sforzo normale di progetto	kN	9580
$M_{Ed} + N_{Ed} \times e_N$ =	momento flettente di progetto	kN m	24457
f_{yk} =	tensione caratteristica di snervamento	MPa	355
γ_{M0} =	coefficiente di sicurezza		1.05
f_{yk}/γ_{M0} =	tensione di progetto	MPa	338
A_{eff} =	area efficace	mm ²	135945
W_{eff} =	modulo resistente efficace	mm ⁴	1.61E+08

$$\frac{N_{Ed}}{f_y A_{eff}} + \frac{M_{Ed} + (N_{Ed} \cdot e_N)}{f_y W_{eff}} \leq 1,0$$

$$\frac{\quad}{\gamma_{M0}} \quad \frac{\quad}{\gamma_{M0}}$$

0.66

verifica

APPALTATORE: TELESE S.c.a r.l. Consorzio Telese Società Consortile a Responsabilità Limitata	ITINERARIO NAPOLI – BARI RADDOPPIO TRATTA CANCELLO-BENEVENTO II LOTTO FUNZIONALE FRASSO TELESINO – VITULANO 3 SUBLOTTO SAN LORENZO – VITULANO					
PROGETTAZIONE: Mandataria: SYSTRA S.A. Mandante: SWS Engineering S.p.A. SYSTRA-SOTECNI S.p.A.	PROGETTO ESECUTIVO					
PROGETTO ESECUTIVO RELAZIONE DI CALCOLO IMPALCATO METALLICO L=45 M	COMMESSA IF2R	LOTTO 3.2.E.ZZ	CODIFICA CL	DOCUMENTO VI.21.0.9.001	REV. C	FOGLIO 260 di 648

Irrigidimenti

Requisiti minimi per gli irrigidimenti trasversali

$I_{st} =$				2.0E+08
$I_{st,min} =$		mm ⁴		2.06E+08
				verifica
$\sigma_m =$		MPa		0.38
$w_0 =$	ampiezza di difetto di rettilineità assunta	mm		9
$u =$				1.11
$N_{Ed} =$	massima forza di compressione dei pannelli adiacenti	kN		3504
$\sigma_{max} =$	massima tensione di compressione nel pannello nervato	MPa		-220
$A_{c,eff} =$	area compressa effettiva	mm ²		31869
$e_{max} =$	massima distanza lembi irrigidimento - baricentro	mm		140

Verifica di stabilità torsionale

$I_T =$	momento di inerzia torsionale singolo irrigiditore	mm ⁴		1830519
$I_P =$	momento di inerzia polare rispetto all'attacco	mm ⁴		1.95E+08
$I_T / I_P =$				0.0094
$(I_T / I_P)_{min} =$	5.3 f_y / E			0.0090
				verifica

Requisiti minimi per gli irrigidimenti longitudinali

Verifica di stabilità torsionale nel caso di irrigidimenti aperti

$I_T =$	momento di inerzia torsionale singolo irrigiditore	mm ⁴		86400
$I_P =$	momento di inerzia polare rispetto all'attacco	mm ⁴		3.38E+06
$I_T / I_P =$				0.026
$(I_T / I_P)_{min} =$	5.3 f_y / E			0.009
				verifica

APPALTATORE: TELESE S.c.a r.l. Consorzio Telese Società Consortile a Responsabilità Limitata	ITINERARIO NAPOLI – BARI RADDOPPIO TRATTA CANCELLO-BENEVENTO II LOTTO FUNZIONALE FRASSO TELESINO – VITULANO 3 SUBLOTTO SAN LORENZO – VITULANO					
PROGETTAZIONE: Mandataria: SYSTRA S.A. Mandante: SWS Engineering S.p.A. SYSTRA-SOTECNI S.p.A.	PROGETTO ESECUTIVO					
PROGETTO ESECUTIVO RELAZIONE DI CALCOLO IMPALCATO METALLICO L=45 M	COMMESSA IF2R	LOTTO 3.2.E.ZZ	CODIFICA CL	DOCUMENTO VI.21.0.9.001	REV. C	FOGLIO 261 di 648

INTERAZIONE

Interazione tra taglio, momento flettente e sforzo normale

$$\bar{\eta}_1 + \left(1 - \frac{M_{f,Rd}}{M_{pl,Rd}}\right) (2\bar{\eta}_3 - 1)^2 \leq 1,0 \quad \text{for } \bar{\eta}_1 \geq \frac{M_{f,Rd}}{M_{pl,Rd}} \quad 0.60$$

$$\eta_1 = M_{Ed} / M_{pl,Rd} \quad 0.56$$

$$\eta_3 = V_{Ed} / V_{bw,Rd} \quad 0.67$$

$N_{Ed} =$	sforzo normale di progetto	kN	9580
$V_{Ed} =$	sforzo di taglio di progetto	kN	4446
$M_{Ed} =$	momento flettente di progetto	kN m	24432
$M_{f,Rd} =$	momento resistente plastico piattabande	kN m	28439
$M_{pl,Rd} =$	momento resistente plastico sezione	kN m	43937
$V_{bw,Rd} =$	contributo resistente dell'anima	kN	6655

verificato

APPALTATORE: TELESE S.c.a r.l. Consorzio Telese Società Consortile a Responsabilità Limitata	ITINERARIO NAPOLI – BARI RADDOPPIO TRATTA CANCELLO-BENEVENTO II LOTTO FUNZIONALE FRASSO TELESINO – VITULANO 3 SUBLOTTO SAN LORENZO – VITULANO					
PROGETTAZIONE: Mandatario: SYSTRA S.A. Mandante: SWS Engineering S.p.A. SYSTRA-SOTECNI S.p.A.	PROGETTO ESECUTIVO					
PROGETTO ESECUTIVO RELAZIONE DI CALCOLO IMPALCATO METALLICO L=45 M	COMMESSA IF2R	LOTTO 3.2.E.ZZ	CODIFICA CL	DOCUMENTO VI.21.0.9.001	REV. C	FOGLIO 262 di 648

10.1.2 Concio C2

10.1.2.1 Sezione C2_0

STABILITÀ PANNELLI

sezione in classe 4 (anima)

Tensioni e sollecitazioni TRAVE METALLICA

$\sigma_{t,s}$ =	tensione normale estradosso trave	MPa	-170
$\sigma_{t,i}$ =	tensione normale intradosso trave	MPa	176
$\sigma_{r,s}$ =	tensione normale estradosso raddoppio superiore	MPa	-165
$\sigma_{r,i}$ =	tensione normale intradosso raddoppio inferiore	MPa	171
$\sigma_{a,s}$ =	tensione normale estradosso anima	MPa	-165
$\sigma_{a,i}$ =	tensione normale intradosso anima	MPa	171
τ =	tensione tangenziale media	MPa	83
y_n =	distanza asse neutro - estradosso trave	mm	1351
N_{Ed} =	sforzo normale di progetto	kN	8131
V_{Ed} =	sforzo di taglio di progetto	kN	4446
M_{Ed} =	momento flettente di progetto	kN m	27712

Geometria

Trave

h =	altezza trave	mm	2750
b_{s1} =	larghezza piattabanda superiore	mm	1000
t_{s1} =	spessore piattabanda superiore	mm	35
b_{s2} =	larghezza raddoppio piattabanda superiore	mm	0
t_{s2} =	spessore raddoppio piattabanda superiore	mm	0
h_a =	altezza anima	mm	2675

APPALTATORE: TELESE S.c.a r.l. Consorzio Telese Società Consortile a Responsabilità Limitata	ITINERARIO NAPOLI – BARI RADDOPPIO TRATTA CANCELLO-BENEVENTO II LOTTO FUNZIONALE FRASSO TELESINO – VITULANO 3 SUBLOTTO SAN LORENZO – VITULANO					
PROGETTAZIONE: Mandatario: Mandante: SYSTRA S.A. SWS Engineering S.p.A. SYSTRA-SOTECNI S.p.A.	PROGETTO ESECUTIVO					
PROGETTO ESECUTIVO RELAZIONE DI CALCOLO IMPALCATO METALLICO L=45 M	COMMESSA IF2R	LOTTO 3.2.E.ZZ	CODIFICA CL	DOCUMENTO VI.21.0.9.001	REV. C	FOGLIO 263 di 648

$t_a =$	spessore anima	mm	20
$b_{i1} =$	larghezza raddoppio piattabanda inferiore	mm	0
$t_{i1} =$	spessore raddoppio piattabanda inferiore	mm	0
$b_{i2} =$	larghezza piattabanda inferiore	mm	2000
$t_{i2} =$	spessore piattabanda inferiore	mm	40
$y_{Gs} =$	ordinata baricentro (distanza da estradosso trave)	mm	1736
$y_{Gi} =$	ordinata baricentro (distanza da intradosso trave)	mm	1014

APPALTATORE: TELESE S.c.a r.l. Consorzio Telese Società Consortile a Responsabilità Limitata	ITINERARIO NAPOLI – BARI RADDOPPIO TRATTA CANCELLO-BENEVENTO II LOTTO FUNZIONALE FRASSO TELESINO – VITULANO 3 SUBLOTTO SAN LORENZO – VITULANO					
PROGETTAZIONE: Mandatario: SYSTRA S.A. Mandante: SWS Engineering S.p.A. SYSTRA-SOTECNI S.p.A.	PROGETTO ESECUTIVO					
PROGETTO ESECUTIVO RELAZIONE DI CALCOLO IMPALCATO METALLICO L=45 M	COMMESSA IF2R	LOTTO 3.2.E.ZZ	CODIFICA CL	DOCUMENTO VI.21.0.9.001	REV. C	FOGLIO 264 di 648

Pannello

$h_w =$	altezza anima	mm	2675
$t =$	spessore anima	mm	20
$a =$	interasse irrigidimenti trasversali	mm	4200
$n_L =$	numero irrigidimenti longitudinali		1

Irrigidimento trasversale

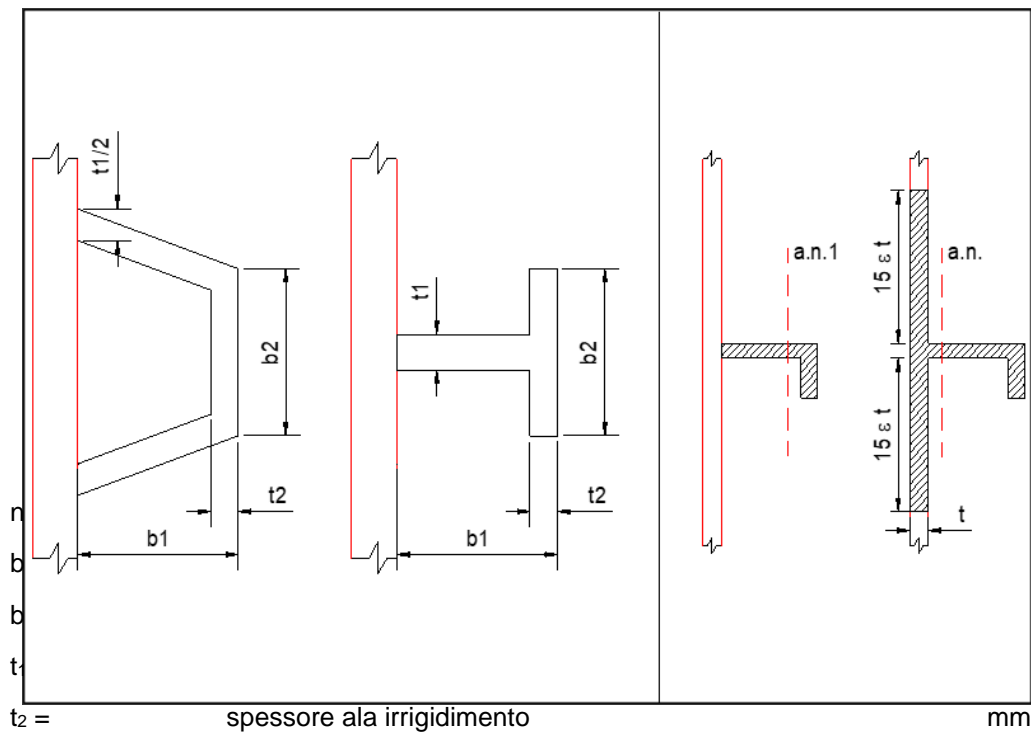
t_t	spessore irrigidimento trasversale	mm	27
b_t	larghezza irrigidimento trasversale	mm	280
	nervature simmetriche rispetto all'anima (S/N)		N
$A_T =$	area irrigidimenti trasversali	mm ⁴	7560
$I_T =$	momento di inerzia irrigidimento rispetto anima	mm ⁴	2.0E+08
$I_{T,min} =$	momento di inerzia minimo irrigidimento	mm ⁴	1.6E+07
$I_T / I_{T,min} =$			12.3

verifica

APPALTATORE: TELESE S.c.a r.l. Consorzio Telese Società Consortile a Responsabilità Limitata	ITINERARIO NAPOLI – BARI RADDOPPIO TRATTA CANCELLO-BENEVENTO II LOTTO FUNZIONALE FRASSO TELESINO – VITULANO 3 SUBLOTTO SAN LORENZO – VITULANO					
PROGETTAZIONE: Mandatario: SYSTRA S.A. Mandante: SWS Engineering S.p.A. SYSTRA-SOTECNI S.p.A.	PROGETTO ESECUTIVO					
PROGETTO ESECUTIVO RELAZIONE DI CALCOLO IMPALCATO METALLICO L=45 M	COMMESSA IF2R	LOTTO 3.2.E.ZZ	CODIFICA CL	DOCUMENTO VI.21.0.9.001	REV. C	FOGLIO 265 di 648

Irrigidimento longitudinale

				q_i
$b_1 =$	distanza lembo compresso anima - baricentro irrigidimento 1	mm	835	835
$b_2 =$	distanza baricentro irrigidimento 1 - baricentro irrigidimento 2	mm	0	835
$b_3 =$	distanza baricentro irrigidimento 2 - distanza lembo teso anima	mm	1840	2675



A
150
0
12
0

APPALTATORE: TELESE S.c.a r.l. Consorzio Telese Società Consortile a Responsabilità Limitata	ITINERARIO NAPOLI – BARI RADDOPPIO TRATTA CANCELLO-BENEVENTO II LOTTO FUNZIONALE FRASSO TELESINO – VITULANO 3 SUBLOTTO SAN LORENZO – VITULANO					
PROGETTAZIONE: Mandatario: SYSTRA S.A. Mandante: SWS Engineering S.p.A. SYSTRA-SOTECNI S.p.A.	PROGETTO ESECUTIVO					
PROGETTO ESECUTIVO RELAZIONE DI CALCOLO IMPALCATO METALLICO L=45 M	COMMESSA IF2R	LOTTO 3.2.E.ZZ	CODIFICA CL	DOCUMENTO VI.21.0.9.001	REV. C	FOGLIO 266 di 648

Soggetti a TAGLIO

$(h_w/t)_{lim} =$	rapporto altezza/spessore pannello - valore limite	62
$h_w/t =$	rapporto altezza/spessore pannello	134

verifica a taglio del pannello necessaria

Verifica pannello

$\alpha = a/h_w =$	rapporto lunghezza/altezza pannello	1.57
$\varepsilon =$	coefficiente di materiale	0.81
$k_\tau =$	minimo coefficiente di instabilità per taglio	8.65
$k_{\tau l} =$	coefficiente di instabilità per taglio - irr.long.	2.76
$V_{b,Rd} =$	resistenza ad instabilità per taglio del pannello d'anima	kN 5739
$V_{Ed} =$	sforzo di taglio di progetto	kN 4446
$\eta_3 =$	$V_{Ed} / V_{bw,Rd} \leq 0.5$	0.80

verifica

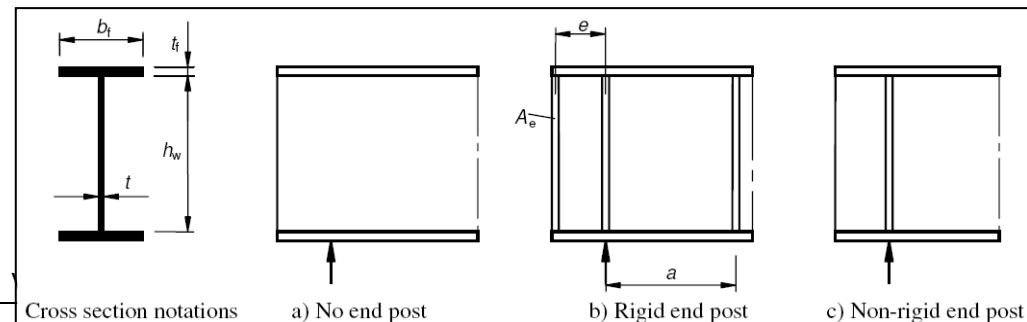
Bisogna considerare l'interazione N, V, M

dove $V_{b,Rd} = V_{bw,Rd} + V_{bf,Rd}$

$V_{bw,Rd} =$ contributo resistente dell'anima kN **5538**

Con riferimento alla seguente figura (da EC 3 parte 1-5)

Non-rigid end post



APPALTATORE: TELESE S.c.a r.l. Consorzio Telese Società Consortile a Responsabilità Limitata	ITINERARIO NAPOLI – BARI RADDOPPIO TRATTA CANCELLO-BENEVENTO II LOTTO FUNZIONALE FRASSO TELESINO – VITULANO 3 SUBLOTTO SAN LORENZO – VITULANO					
PROGETTAZIONE: Mandataria: SYSTRA S.A. Mandante: SWS Engineering S.p.A. SYSTRA-SOTECNI S.p.A.	PROGETTO ESECUTIVO					
PROGETTO ESECUTIVO RELAZIONE DI CALCOLO IMPALCATO METALLICO L=45 M	COMMESSA IF2R	LOTTO 3.2.E.ZZ	CODIFICA CL	DOCUMENTO VI.21.0.9.001	REV. C	FOGLIO 267 di 648

Pannelli con 1 irrigidimento longitudinale

Anima	lembo compresso		SUPERIORE	
$b_w =$	altezza anima	mm	2675	
$t_w =$	spessore anima	mm	20	
$b_1 =$	distanza lembo compresso anima - baricentro irrigidimento 1	mm	835	
$b_2 =$	distanza baricentro irrigidimento 1 - lembo teso anima	mm	1840	
$\varepsilon =$	coefficiente di materiale		0.81	
$\sigma_{a,s} =$	tensione normale estradosso anima	MPa	-165	
$\sigma_{a,i} =$	tensione normale intradosso anima	MPa	170	
$\sigma_{irr,1} =$	tensione normale baricentro irrigidimento 1	MPa	-61	
$\psi =$	rapporto tensioni ai lembi del pannello		-1.03	$\psi < 0$
$b_c =$	distanza lembo compresso anima - asse neutro	mm	1318	

Sottopannello 1

$b_1^* =$	distanza lembo compresso anima - bordo irrigidimento 1	mm	829	
$\psi_1 =$	rapporto tensioni ai lembi del pannello		0.37	$y > 0$
$k_{\sigma 1} =$	coefficiente di instabilità per compressione		5.8	
$\lambda_{p1} =$	parametro di snellezza		0.75	
$\rho_1 =$	coefficiente di riduzione		1.00	
$b_{1,eff} =$	larghezza sottopannello efficace	mm	829	
$b_{1,lat} =$	$2/(5-\psi_1) \times b_1^*$	mm	358	
$b_{1,lat,eff} =$	$2/(5-\psi_1) \times b_{1,eff}$	mm	358	
$b_{1,inf} =$	$(3-\psi_1)/(5-\psi_1) \times b_1^*$	mm	471	
$b_{1,inf,eff} =$	$(3-\psi_1)/(5-\psi_1) \times b_{1,eff}$	mm	471	
$b_{v1} =$	larghezza vuoto anima pannello 1	mm	0	
$d_{v1} =$	distanza lembo compresso anima - baricentro vuoto 1	mm	358	

Sottopannello 2

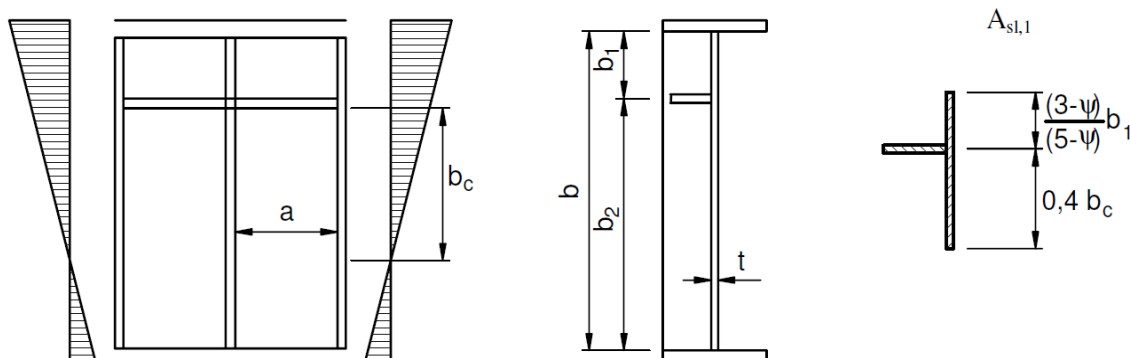
$b_2^* =$	distanza bordo irrigidimento 1 - lembo teso	mm	1834	
$b_{2c} =$	distanza bordo irrigidimento 1 - asse neutro	mm	477	

APPALTATORE: TELESE S.c.a r.l. Consorzio Telese Società Consortile a Responsabilità Limitata	ITINERARIO NAPOLI – BARI RADDOPPIO TRATTA CANCELLO-BENEVENTO II LOTTO FUNZIONALE FRASSO TELESINO – VITULANO 3 SUBLOTTO SAN LORENZO – VITULANO					
PROGETTAZIONE: Mandataria: SYSTRA S.A. Mandante: SWS Engineering S.p.A. SYSTRA-SOTECNI S.p.A.	PROGETTO ESECUTIVO					
PROGETTO ESECUTIVO RELAZIONE DI CALCOLO IMPALCATO METALLICO L=45 M	COMMESSA	LOTTO	CODIFICA	DOCUMENTO	REV.	FOGLIO
	IF2R	3.2.E.ZZ	CL	VI.21.0.9.001	C	268 di 648

$\psi_2 =$	rapporto tensioni ai lembi del pannello		-2.81	$\psi < 0$
$k_{\sigma 2} =$	coefficiente di instabilità per compressione		86.9	
$\lambda_{p2} =$	parametro di snellezza		0.43	
$\rho_2 =$	coefficiente di riduzione		1.00	
$b_{2c,eff} =$	larghezza sottopannello efficace	mm	477	
$b_{2,sup} =$	$0.4 \times b_{2c}^*$	mm	191	
$b_{2,sup,eff} =$	$0.4 \times b_{2c,eff}$	mm	191	
$b_{2,inf} =$	$0.6 \times b_{2c}^*$	mm	286	
$b_{2,inf,eff} =$	$0.6 \times b_{2c,eff}$	mm	286	
$b_{v2} =$	larghezza vuoto anima pannello 2	mm	0	
$d_{v2} =$	distanza lembo compresso anima - baricentro vuoto 2	mm	1032	

APPALTATORE: TELESE S.c.a r.l. Consorzio Telese Società Consortile a Responsabilità Limitata	ITINERARIO NAPOLI – BARI RADDOPPIO TRATTA CANCELLO-BENEVENTO II LOTTO FUNZIONALE FRASSO TELESINO – VITULANO 3 SUBLOTTO SAN LORENZO – VITULANO					
PROGETTAZIONE: Mandataria: SYSTRA S.A. Mandante: SWS Engineering S.p.A. SYSTRA-SOTECNI S.p.A.	PROGETTO ESECUTIVO					
PROGETTO ESECUTIVO RELAZIONE DI CALCOLO IMPALCATO METALLICO L=45 M	COMMESSA IF2R	LOTTO 3.2.E.ZZ	CODIFICA CL	DOCUMENTO VI.21.0.9.001	REV. C	FOGLIO 269 di 648

Instabilità di piastra



Proprietà geometriche singolo irrigidimento

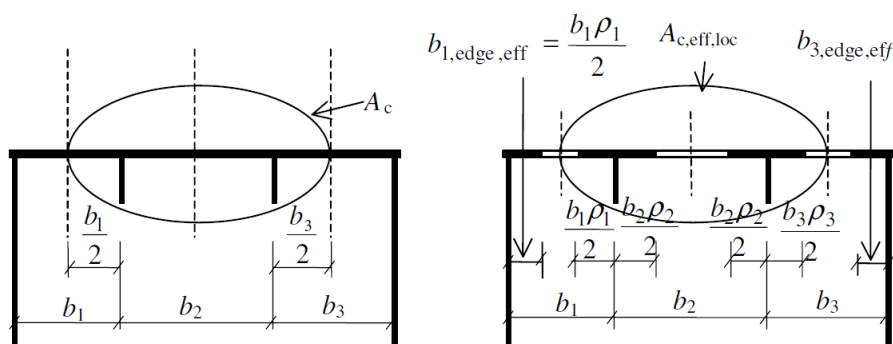
$A_{sl,1}' =$	area irrigidimento	mm ²	1800
$x_{sl,1}' =$	distanza asse neutro irrigidimento - asse anima	mm	85
$I_{sl,1}' =$	momento di inerzia irrigidimento	mm ⁴	3.38E+06

Proprietà geometriche irrigidimento+porzione di anima

$h_{sup} =$	$(3-\psi_1)/(5-\psi_1) \times b_1$	mm	475	
$h_{inf} =$	$0.4 \times b_c$	mm	193	
$h =$	altezza	mm	668	
$A_{sl,1} =$	area	mm ²	15153	
$S_{sl,1} =$	momento statico asse anima	mm ²	153000	
$x_{sl,1} =$	distanza asse neutro - asse anima	mm	10	
$I_{sl,1} =$	momento di inerzia	mm ⁴	1.53E+07	
$a_c =$	larghezza limite piatto	mm	4934	$a < a_c$
$\sigma_{cr,sl} =$	tensione critica euleriana $a > a_c$	MPa	171	
$\sigma_{cr,sl} =$	tensione critica euleriana $a < a_c$	MPa	177	
$\sigma_{cr,p} =$	tensione critica euleriana comportamento piastra	MPa	482	

APPALTATORE: TELESE S.c.a r.l. Consorzio Telese Società Consortile a Responsabilità Limitata	ITINERARIO NAPOLI – BARI RADDOPPIO TRATTA CANCELLO-BENEVENTO II LOTTO FUNZIONALE FRASSO TELESINO – VITULANO 3 SUBLOTTO SAN LORENZO – VITULANO					
PROGETTAZIONE: Mandataria: SYSTRA S.A. Mandante: SWS Engineering S.p.A. SYSTRA-SOTECNI S.p.A.	PROGETTO ESECUTIVO					
PROGETTO ESECUTIVO RELAZIONE DI CALCOLO IMPALCATO METALLICO L=45 M	COMMESSA IF2R	LOTTO 3.2.E.ZZ	CODIFICA CL	DOCUMENTO VI.21.0.9.001	REV. C	FOGLIO 270 di 648

Comportamento tipo piastra



$\rho =$ coefficiente di riduzione **1.00**

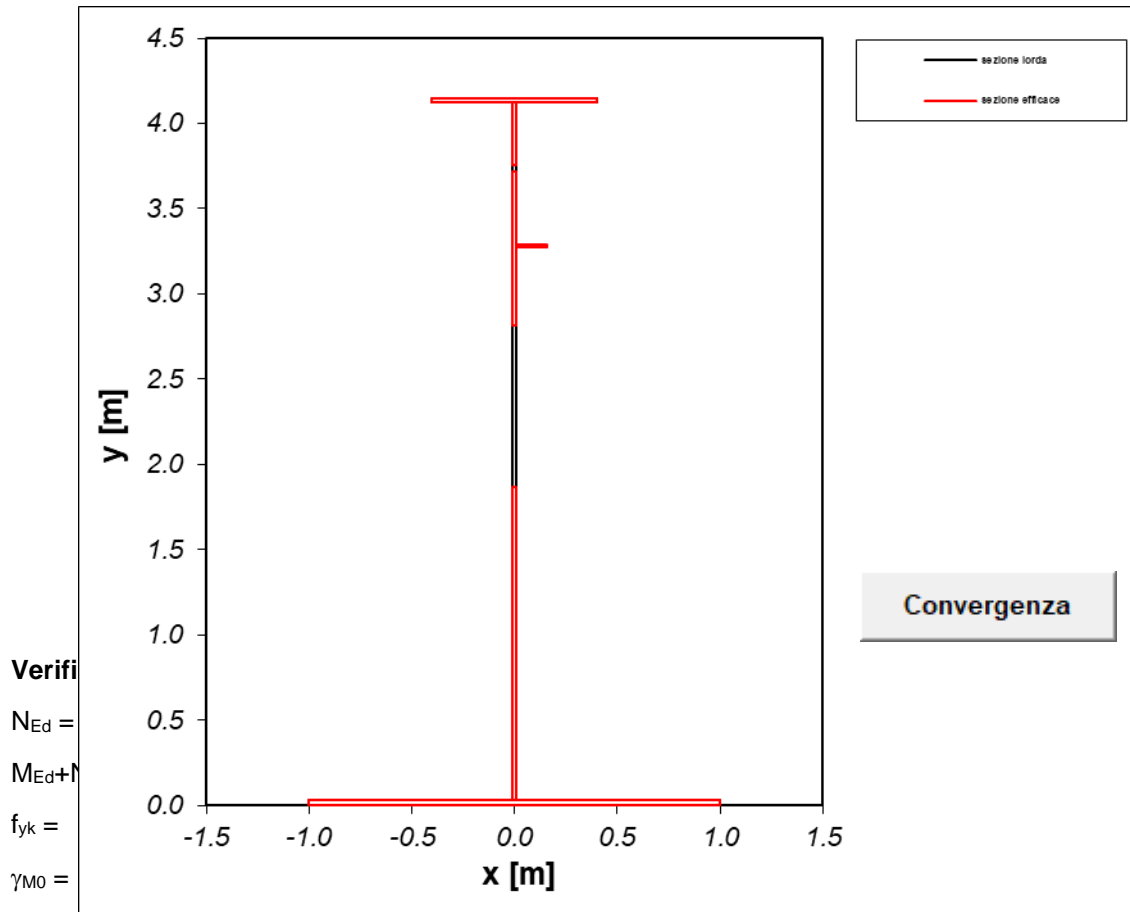
Comportamento tipo colonna

$\chi_c =$ coefficiente di riduzione **0.45**
 $\alpha =$ fattore di imperfezione **0.70**
 $i =$ raggio giratore di inerzia sezione lorda irrigiditore mm **32**
 $e =$ max(e_1 ; e_2) mm **75**
 $\Phi =$ **1.37**
 $\lambda_p =$ parametro di snellezza **1.06**
 $\beta_{A,c} =$ $A_{c,eff,loc} / A_c$ **1.01**
 $A_c =$ area lorda compressa eccetto le parti laterali mm² **15277**
 $A_{c,eff,loc} =$ area effettiva della stessa parte di piastra mm² **15437**
 $\sigma_{cr,sl} =$ tensione critica euleriana MPa **116**
 $\sigma_{cr,c} =$ tensione critica euleriana comportamento colonna MPa **317**

Interazione tra comportamento a piastra e colonna

$\rho_c =$ **0.87**
 $\xi =$ **0.52**

APPALTATORE: TELESE S.c.a r.l. Consorzio Telese Società Consortile a Responsabilità Limitata	ITINERARIO NAPOLI – BARI RADDOPPIO TRATTA CANCELLO-BENEVENTO II LOTTO FUNZIONALE FRASSO TELESINO – VITULANO 3 SUBLOTTO SAN LORENZO – VITULANO												
PROGETTAZIONE: Mandatario: SYSTRA S.A. Mandante: SWS Engineering S.p.A. SYSTRA-SOTECNI S.p.A.	PROGETTO ESECUTIVO												
PROGETTO ESECUTIVO RELAZIONE DI CALCOLO IMPALCATO METALLICO L=45 M	<table border="1"> <tr> <td>COMMESSA</td> <td>LOTTO</td> <td>CODIFICA</td> <td>DOCUMENTO</td> <td>REV.</td> <td>FOGLIO</td> </tr> <tr> <td>IF2R</td> <td>3.2.E.ZZ</td> <td>CL</td> <td>VI.21.0.9.001</td> <td>C</td> <td>271 di 648</td> </tr> </table>	COMMESSA	LOTTO	CODIFICA	DOCUMENTO	REV.	FOGLIO	IF2R	3.2.E.ZZ	CL	VI.21.0.9.001	C	271 di 648
COMMESSA	LOTTO	CODIFICA	DOCUMENTO	REV.	FOGLIO								
IF2R	3.2.E.ZZ	CL	VI.21.0.9.001	C	271 di 648								



Verifi

$N_{Ed} =$

$M_{Ed} + N_{Ed} \cdot e_N =$

$f_{yk} =$

$\gamma_{M0} =$

$f_{yk}/\gamma_{M0} =$

tensione di progetto

MPa

323

$A_{eff} =$

area efficace

mm²

168364

$W_{eff} =$

modulo resistente efficace

mm⁴

1.27E+08

$$\frac{N_{Ed}}{f_y A_{eff} \gamma_{M0}} + \frac{M_{Ed} + (N_{Ed} \cdot e_N)}{f_y W_{eff} \gamma_{M0}} \leq 1,0$$

0.53

verifica

APPALTATORE: TELESE S.c.a r.l. Consorzio Telese Società Consortile a Responsabilità Limitata	ITINERARIO NAPOLI – BARI RADDOPPIO TRATTA CANCELLO-BENEVENTO II LOTTO FUNZIONALE FRASSO TELESINO – VITULANO 3 SUBLOTTO SAN LORENZO – VITULANO					
PROGETTAZIONE: Mandatario: SYSTRA S.A. Mandante: SWS Engineering S.p.A. SYSTRA-SOTECNI S.p.A.	PROGETTO ESECUTIVO					
PROGETTO ESECUTIVO RELAZIONE DI CALCOLO IMPALCATO METALLICO L=45 M	COMMESSA IF2R	LOTTO 3.2.E.ZZ	CODIFICA CL	DOCUMENTO VI.21.0.9.001	REV. C	FOGLIO 272 di 648

Verifica di resistenza piattabanda tesa

N_{Ed} =	sforzo normale di progetto	kN	8131
$M_{Ed} + N_{Ed} \times e_N$ =	momento flettente di progetto	kN m	27694
f_{yk} =	tensione caratteristica di snervamento	MPa	355
γ_{M0} =	coefficiente di sicurezza		1.05
f_{yk}/γ_{M0} =	tensione di progetto	MPa	338
A_{eff} =	area efficace	mm ²	168364
W_{eff} =	modulo resistente efficace	mm ⁴	2.18E+08

$$\frac{N_{Ed}}{f_y \cdot A_{eff}} + \frac{M_{Ed} + (N_{Ed} \cdot e_N)}{f_y \cdot W_{eff}} \leq 1,0$$

$$\frac{\quad}{\gamma_{M0}} \quad \frac{\quad}{\gamma_{M0}}$$

0.52

verifica

APPALTATORE: TELESE S.c.a r.l. Consorzio Telese Società Consortile a Responsabilità Limitata	ITINERARIO NAPOLI – BARI RADDOPPIO TRATTA CANCELLO-BENEVENTO II LOTTO FUNZIONALE FRASSO TELESINO – VITULANO 3 SUBLOTTO SAN LORENZO – VITULANO					
PROGETTAZIONE: Mandatario: SYSTRA S.A. Mandante: SWS Engineering S.p.A. SYSTRA-SOTECNI S.p.A.	PROGETTO ESECUTIVO					
PROGETTO ESECUTIVO RELAZIONE DI CALCOLO IMPALCATO METALLICO L=45 M	COMMESSA IF2R	LOTTO 3.2.E.ZZ	CODIFICA CL	DOCUMENTO VI.21.0.9.001	REV. C	FOGLIO 273 di 648

Irrigidimenti

Requisiti minimi per gli irrigidimenti trasversali

$I_{st} =$				2.0E+08
$I_{st,min} =$		mm ⁴		1.45E+06
				verifica
$\sigma_m =$		MPa		0.27
$w_0 =$	ampiezza di difetto di rettilineità assunta	mm		9
$u =$				1.12
$N_{Ed} =$	massima forza di compressione dei pannelli adiacenti	kN		2340
$\sigma_{max} =$	massima tensione di compressione nel pannello nervato	MPa		-165
$A_{c,eff} =$	area compressa effettiva	mm ²		28314
$e_{max} =$	massima distanza lembi irrigidimento - baricentro	mm		140

Verifica di stabilità torsionale

$I_T =$	momento di inerzia torsionale singolo irrigiditore	mm ⁴		1837080
$I_P =$	momento di inerzia polare rispetto all'attacco	mm ⁴		1.98E+08
$I_T / I_P =$				0.0093
$(I_T / I_P)_{min} =$	5.3 f_y / E			0.0090

verifica

Requisiti minimi per gli irrigidimenti longitudinali

Verifica di stabilità torsionale nel caso di irrigidimenti aperti

$I_T =$	momento di inerzia torsionale singolo irrigiditore	mm ⁴		86400
$I_P =$	momento di inerzia polare rispetto all'attacco	mm ⁴		3.38E+06
$I_T / I_P =$				0.026
$(I_T / I_P)_{min} =$	5.3 f_y / E			0.0090

verifica

APPALTATORE: TELESE S.c.a r.l. Consorzio Telese Società Consortile a Responsabilità Limitata	ITINERARIO NAPOLI – BARI RADDOPPIO TRATTA CANCELLO-BENEVENTO II LOTTO FUNZIONALE FRASSO TELESINO – VITULANO 3 SUBLOTTO SAN LORENZO – VITULANO					
PROGETTAZIONE: Mandataria: SYSTRA S.A. Mandante: SWS Engineering S.p.A. SYSTRA-SOTECNI S.p.A.	PROGETTO ESECUTIVO					
PROGETTO ESECUTIVO RELAZIONE DI CALCOLO IMPALCATO METALLICO L=45 M	COMMESSA IF2R	LOTTO 3.2.E.ZZ	CODIFICA CL	DOCUMENTO VI.21.0.9.001	REV. C	FOGLIO 274 di 648

INTERAZIONE

Interazione tra taglio, momento flettente e sforzo normale

$$\bar{\eta}_1 + \left(1 - \frac{M_{f,Rd}}{M_{pl,Rd}}\right) (2\bar{\eta}_3 - 1)^2 \leq 1,0 \quad \text{for } \bar{\eta}_1 \geq \frac{M_{f,Rd}}{M_{pl,Rd}} \quad 0.54$$

$$\eta_1 = M_{Ed} / M_{pl,Rd} \quad 0.46$$

$$\eta_3 = V_{Ed} / V_{bw,Rd} \quad 0.80$$

$N_{Ed} =$	sforzo normale di progetto	kN	8131
$V_{Ed} =$	sforzo di taglio di progetto	kN	4446
$M_{Ed} =$	momento flettente di progetto	kN m	27712
$M_{f,Rd} =$	momento resistente plastico piattabande	kN m	47228
$M_{pl,Rd} =$	momento resistente plastico sezione	kN m	60891
$V_{bw,Rd} =$	contributo resistente dell'anima	kN	5538

verificato

APPALTATORE: TELESE S.c.a r.l. Consorzio Telese Società Consortile a Responsabilità Limitata	ITINERARIO NAPOLI – BARI RADDOPPIO TRATTA CANCELLO-BENEVENTO II LOTTO FUNZIONALE FRASSO TELESINO – VITULANO 3 SUBLOTTO SAN LORENZO – VITULANO					
PROGETTAZIONE: Mandatario: SYSTRA S.A. Mandante: SWS Engineering S.p.A. SYSTRA-SOTECNI S.p.A.	PROGETTO ESECUTIVO					
PROGETTO ESECUTIVO RELAZIONE DI CALCOLO IMPALCATO METALLICO L=45 M	COMMESSA IF2R	LOTTO 3.2.E.ZZ	CODIFICA CL	DOCUMENTO VI.21.0.9.001	REV. C	FOGLIO 275 di 648

10.1.2.2 Sezione C2_Fine

STABILITÀ PANNELLI

sezione in classe 4 (anima)

Tensioni e sollecitazioni TRAVE METALLICA

$\sigma_{t,s}$ =	tensione normale estradosso trave	MPa	-232
$\sigma_{t,i}$ =	tensione normale intradosso trave	MPa	248
$\sigma_{r,s}$ =	tensione normale estradosso raddoppio superiore	MPa	-226
$\sigma_{r,i}$ =	tensione normale intradosso raddoppio inferiore	MPa	241
$\sigma_{a,s}$ =	tensione normale estradosso anima	MPa	-226
$\sigma_{a,i}$ =	tensione normale intradosso anima	MPa	241
τ =	tensione tangenziale media	MPa	25
y_n =	distanza asse neutro - estradosso trave	mm	1328
N_{Ed} =	sforzo normale di progetto	kN	11970
V_{Ed} =	sforzo di taglio di progetto	kN	1329
M_{Ed} =	momento flettente di progetto	kN m	38543

Geometria

Trave

h =	altezza trave	mm	2750
b_{s1} =	larghezza piattabanda superiore	mm	1000
t_{s1} =	spessore piattabanda superiore	mm	35
b_{s2} =	larghezza raddoppio piattabanda superiore	mm	0
t_{s2} =	spessore raddoppio piattabanda superiore	mm	0
h_a =	altezza anima	mm	2675
t_a =	spessore anima	mm	20
b_{i1} =	larghezza raddoppio piattabanda inferiore	mm	0

APPALTATORE: TELESE S.c.a r.l. Consorzio Telese Società Consortile a Responsabilità Limitata	ITINERARIO NAPOLI – BARI RADDOPPIO TRATTA CANCELLO-BENEVENTO II LOTTO FUNZIONALE FRASSO TELESINO – VITULANO 3 SUBLOTTO SAN LORENZO – VITULANO					
PROGETTAZIONE: Mandatario: Mandante: SYSTRA S.A. SWS Engineering S.p.A. SYSTRA-SOTECNI S.p.A.	PROGETTO ESECUTIVO					
PROGETTO ESECUTIVO RELAZIONE DI CALCOLO IMPALCATO METALLICO L=45 M	COMMESSA IF2R	LOTTO 3.2.E.ZZ	CODIFICA CL	DOCUMENTO VI.21.0.9.001	REV. C	FOGLIO 276 di 648

$t_{1} =$	spessore raddoppio piattabanda inferiore	mm	0
$b_{12} =$	larghezza piattabanda inferiore	mm	2000
$t_{12} =$	spessore piattabanda inferiore	mm	40
$y_{Gs} =$	ordinata baricentro (distanza da estradosso trave)	mm	1736
$y_{Gi} =$	ordinata baricentro (distanza da intradosso trave)	mm	1014

APPALTATORE: TELESE S.c.a r.l. Consorzio Telese Società Consortile a Responsabilità Limitata	ITINERARIO NAPOLI – BARI RADDOPPIO TRATTA CANCELLO-BENEVENTO II LOTTO FUNZIONALE FRASSO TELESINO – VITULANO 3 SUBLOTTO SAN LORENZO – VITULANO					
PROGETTAZIONE: Mandatario: SYSTRA S.A. Mandante: SWS Engineering S.p.A. SYSTRA-SOTECNI S.p.A.	PROGETTO ESECUTIVO					
PROGETTO ESECUTIVO RELAZIONE DI CALCOLO IMPALCATO METALLICO L=45 M	COMMESSA IF2R	LOTTO 3.2.E.ZZ	CODIFICA CL	DOCUMENTO VI.21.0.9.001	REV. C	FOGLIO 277 di 648

Pannello

$h_w =$	altezza anima	mm	2675
$t =$	spessore anima	mm	20
$a =$	interasse irrigidimenti trasversali	mm	4200
$n_L =$	numero irrigidimenti longitudinali		1

Irrigidimento trasversale

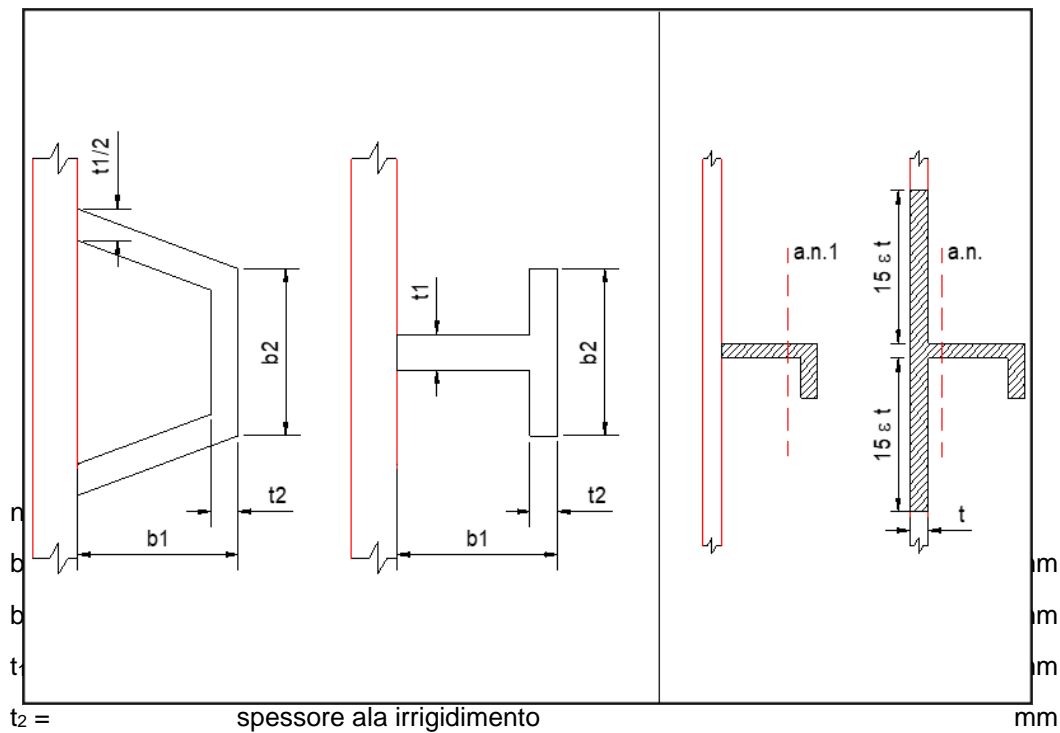
t_t	spessore irrigidimento trasversale	mm	27
b_t	larghezza irrigidimento trasversale	mm	280
	nervature simmetriche rispetto all'anima (S/N)		N
$A_T =$	area irrigidimenti trasversali	mm ⁴	7560
$I_T =$	momento di inerzia irrigidimento rispetto anima	mm ⁴	2.0E+08
$I_{T,min} =$	momento di inerzia minimo irrigidimento	mm ⁴	1.6E+07
$I_T / I_{T,min} =$			12.3

verifica

APPALTATORE: TELESE S.c.a r.l. Consorzio Telese Società Consortile a Responsabilità Limitata	ITINERARIO NAPOLI – BARI RADDOPPIO TRATTA CANCELLO-BENEVENTO II LOTTO FUNZIONALE FRASSO TELESINO – VITULANO 3 SUBLOTTO SAN LORENZO – VITULANO					
PROGETTAZIONE: Mandatario: SYSTRA S.A. Mandante: SWS Engineering S.p.A. SYSTRA-SOTECNI S.p.A.	PROGETTO ESECUTIVO					
PROGETTO ESECUTIVO RELAZIONE DI CALCOLO IMPALCATO METALLICO L=45 M	COMMESSA IF2R	LOTTO 3.2.E.ZZ	CODIFICA CL	DOCUMENTO VI.21.0.9.001	REV. C	FOGLIO 278 di 648

Irrigidimento longitudinale

$b_1 =$	distanza lembo compresso anima - baricentro irrigidimento 1	mm	835
$b_2 =$	distanza baricentro irrigidimento 1 - baricentro irrigidimento 2	mm	0
$b_3 =$	distanza baricentro irrigidimento 2 - distanza lembo teso anima	mm	1840



A
150
0
12
0

APPALTATORE: TELESE S.c.a r.l. Consorzio Telese Società Consortile a Responsabilità Limitata	ITINERARIO NAPOLI – BARI RADDOPPIO TRATTA CANCELLO-BENEVENTO II LOTTO FUNZIONALE FRASSO TELESINO – VITULANO 3 SUBLOTTO SAN LORENZO – VITULANO					
PROGETTAZIONE: Mandatario: SYSTRA S.A. Mandante: SWS Engineering S.p.A. SYSTRA-SOTECNI S.p.A.	PROGETTO ESECUTIVO					
PROGETTO ESECUTIVO RELAZIONE DI CALCOLO IMPALCATO METALLICO L=45 M	COMMESSA IF2R	LOTTO 3.2.E.ZZ	CODIFICA CL	DOCUMENTO VI.21.0.9.001	REV. C	FOGLIO 279 di 648

Soggetti a TAGLIO

$(h_w/t)_{lim} =$	rapporto altezza/spessore pannello - valore limite	62
$h_w/t =$	rapporto altezza/spessore pannello	134

verifica a taglio del pannello necessaria

Verifica pannello

$\alpha = a/h_w =$	rapporto lunghezza/altezza pannello	1.57
$\varepsilon =$	coefficiente di materiale	0.81
$k_\tau =$	minimo coefficiente di instabilità per taglio	8.65
$k_{\tau l} =$	coefficiente di instabilità per taglio - irr.long.	2.76
$V_{b,Rd} =$	resistenza ad instabilità per taglio del pannello d'anima	kN 5640
$V_{Ed} =$	sforzo di taglio di progetto	kN 1329
$\eta_3 =$	$V_{Ed} / V_{bw,Rd} \leq 0.5$	0.24

verifica

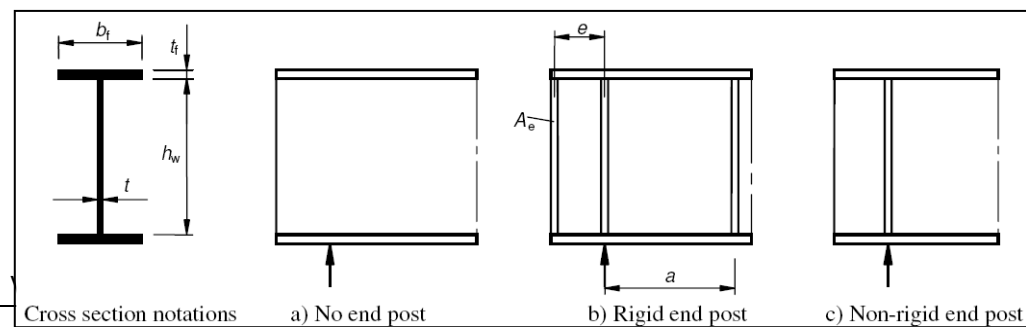
No interazione N,V, M

dove $V_{b,Rd} = V_{bw,Rd} + V_{bf,Rd}$

$V_{bw,Rd} =$	contributo resistente dell'anima	kN 5538
---------------	----------------------------------	----------------

Con riferimento alla seguente figura (da EC 3 parte 1-5)

Non-rigid end post



APPALTATORE: TELESE S.c.a r.l. Consorzio Telese Società Consortile a Responsabilità Limitata	ITINERARIO NAPOLI – BARI RADDOPPIO TRATTA CANCELLO-BENEVENTO II LOTTO FUNZIONALE FRASSO TELESINO – VITULANO 3 SUBLOTTO SAN LORENZO – VITULANO					
PROGETTAZIONE: Mandataria: SYSTRA S.A. Mandante: SWS Engineering S.p.A. SYSTRA-SOTECNI S.p.A.	PROGETTO ESECUTIVO					
PROGETTO ESECUTIVO RELAZIONE DI CALCOLO IMPALCATO METALLICO L=45 M	COMMESSA IF2R	LOTTO 3.2.E.ZZ	CODIFICA CL	DOCUMENTO VI.21.0.9.001	REV. C	FOGLIO 280 di 648

Pannelli con 1 irrigidimento longitudinale

Anima	lembo compresso		SUPERIORE
$b_w =$	altezza anima	mm	2675
$t_w =$	spessore anima	mm	20
$b_1 =$	distanza lembo compresso anima - baricentro irrigidimento 1	mm	835
$b_2 =$	distanza baricentro irrigidimento 1 - lembo teso anima	mm	1840
$\varepsilon =$	coefficiente di materiale		0.81
$\sigma_{a,s} =$	tensione normale estradosso anima	MPa	-226
$\sigma_{a,i} =$	tensione normale intradosso anima	MPa	241
$\sigma_{irr,1} =$	tensione normale baricentro irrigidimento 1	MPa	-80
$\psi =$	rapporto tensioni ai lembi del pannello		-1.07 ψ<0
$b_c =$	distanza lembo compresso anima - asse neutro	mm	1295

Sottopannello 1

$b_1^* =$	distanza lembo compresso anima - bordo irrigidimento 1	mm	829
$\psi_1 =$	rapporto tensioni ai lembi del pannello		0.36 y>0
$k_{\sigma 1} =$	coefficiente di instabilità per compressione		5.8
$\lambda_{p1} =$	parametro di snellezza		0.74
$\rho_1 =$	coefficiente di riduzione		1.00
$b_{1,eff} =$	larghezza sottopannello efficace	mm	829
$b_{1,lat} =$	$2/(5-\psi_1) \times b_1^*$	mm	357
$b_{1,lat,eff} =$	$2/(5-\psi_1) \times b_{1,eff}$	mm	357
$b_{1,inf} =$	$(3-\psi_1)/(5-\psi_1) \times b_1^*$	mm	472
$b_{1,inf,eff} =$	$(3-\psi_1)/(5-\psi_1) \times b_{1,eff}$	mm	472
$b_{v1} =$	larghezza vuoto anima pannello 1	mm	0
$d_{v1} =$	distanza lembo compresso anima - baricentro vuoto 1	mm	357

Sottopannello 2

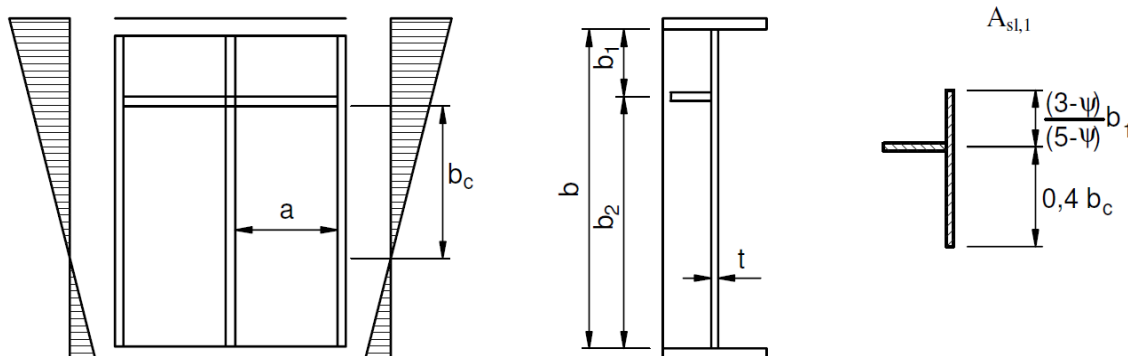
$b_2^* =$	distanza bordo irrigidimento 1 - lembo teso	mm	1834
$b_{2c} =$	distanza bordo irrigidimento 1 - asse neutro	mm	454

APPALTATORE: TELESE S.c.a r.l. Consorzio Telese Società Consortile a Responsabilità Limitata	ITINERARIO NAPOLI – BARI RADDOPPIO TRATTA CANCELLO-BENEVENTO II LOTTO FUNZIONALE FRASSO TELESINO – VITULANO 3 SUBLOTTO SAN LORENZO – VITULANO					
PROGETTAZIONE: Mandataria: SYSTRA S.A. Mandante: SWS Engineering S.p.A. SYSTRA-SOTECNI S.p.A.	PROGETTO ESECUTIVO					
PROGETTO ESECUTIVO RELAZIONE DI CALCOLO IMPALCATO METALLICO L=45 M	COMMESSA	LOTTO	CODIFICA	DOCUMENTO	REV.	FOGLIO
	IF2R	3.2.E.ZZ	CL	VI.21.0.9.001	C	281 di 648

$\psi_2 =$	rapporto tensioni ai lembi del pannello		-3.00	$\psi < 0$
$k_{\sigma 2} =$	coefficiente di instabilità per compressione		95.7	
$\lambda_{p2} =$	parametro di snellezza		0.41	
$\rho_2 =$	coefficiente di riduzione		1.00	
$b_{2c,eff} =$	larghezza sottopannello efficace	mm	454	
$b_{2,sup} =$	$0.4 \times b_{2c}^*$	mm	182	
$b_{2,sup,eff} =$	$0.4 \times b_{2c,eff}$	mm	182	
$b_{2,inf} =$	$0.6 \times b_{2c}^*$	mm	272	
$b_{2,inf,eff} =$	$0.6 \times b_{2c,eff}$	mm	272	
$b_{v2} =$	larghezza vuoto anima pannello 2	mm	0	
$d_{v2} =$	distanza lembo compresso anima - baricentro vuoto 2	mm	1023	

APPALTATORE: TELESE S.c.a r.l. Consorzio Telese Società Consortile a Responsabilità Limitata	ITINERARIO NAPOLI – BARI RADDOPPIO TRATTA CANCELLO-BENEVENTO II LOTTO FUNZIONALE FRASSO TELESINO – VITULANO 3 SUBLOTTO SAN LORENZO – VITULANO					
PROGETTAZIONE: Mandataria: SYSTRA S.A. Mandante: SWS Engineering S.p.A. SYSTRA-SOTECNI S.p.A.	PROGETTO ESECUTIVO					
PROGETTO ESECUTIVO RELAZIONE DI CALCOLO IMPALCATO METALLICO L=45 M	COMMESSA IF2R	LOTTO 3.2.E.ZZ	CODIFICA CL	DOCUMENTO VI.21.0.9.001	REV. C	FOGLIO 282 di 648

Instabilità di piastra



Proprietà geometriche singolo irrigidimento

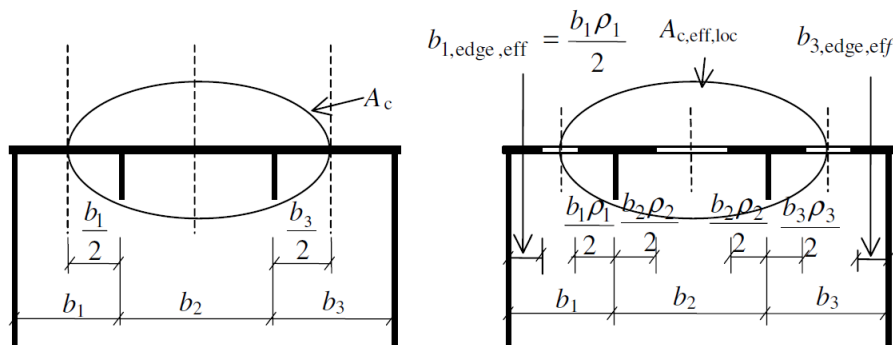
$A_{sl,1}' =$	area irrigidimento	mm ²	1800
$x_{sl,1}' =$	distanza asse neutro irrigidimento - asse anima	mm	85
$I_{sl,1}' =$	momento di inerzia irrigidimento	mm ⁴	3.38E+06

Proprietà geometriche irrigidimento+porzione di anima

$h_{sup} =$	$(3-\psi_1)/(5-\psi_1) \times b_1$	mm	475	
$h_{inf} =$	$0.4 \times b_c$	mm	184	
$h =$	altezza	mm	659	
$A_{sl,1} =$	area	mm ²	14989	
$S_{sl,1} =$	momento statico asse anima	mm ³	153000	
$x_{sl,1} =$	distanza asse neutro - asse anima	mm	10	
$I_{sl,1} =$	momento di inerzia	mm ⁴	1.53E+07	
$a_c =$	larghezza limite piatto	mm	4932	$a < a_c$
$\sigma_{cr,sl} =$	tensione critica euleriana $a > a_c$	MPa	173	
$\sigma_{cr,sl} =$	tensione critica euleriana $a < a_c$	MPa	179	
$\sigma_{cr,p} =$	tensione critica euleriana comportamento piastra	MPa	503	

APPALTATORE: TELESE S.c.a r.l. Consorzio Telese Società Consortile a Responsabilità Limitata	ITINERARIO NAPOLI – BARI RADDOPPIO TRATTA CANCELLO-BENEVENTO II LOTTO FUNZIONALE FRASSO TELESINO – VITULANO 3 SUBLOTTO SAN LORENZO – VITULANO					
PROGETTAZIONE: Mandataria: SYSTRA S.A. Mandante: SWS Engineering S.p.A. SYSTRA-SOTECNI S.p.A.	PROGETTO ESECUTIVO					
PROGETTO ESECUTIVO RELAZIONE DI CALCOLO IMPALCATO METALLICO L=45 M	COMMESSA IF2R	LOTTO 3.2.E.ZZ	CODIFICA CL	DOCUMENTO VI.21.0.9.001	REV. C	FOGLIO 283 di 648

Comportamento tipo piastra



$\rho =$ coefficiente di riduzione **1.00**

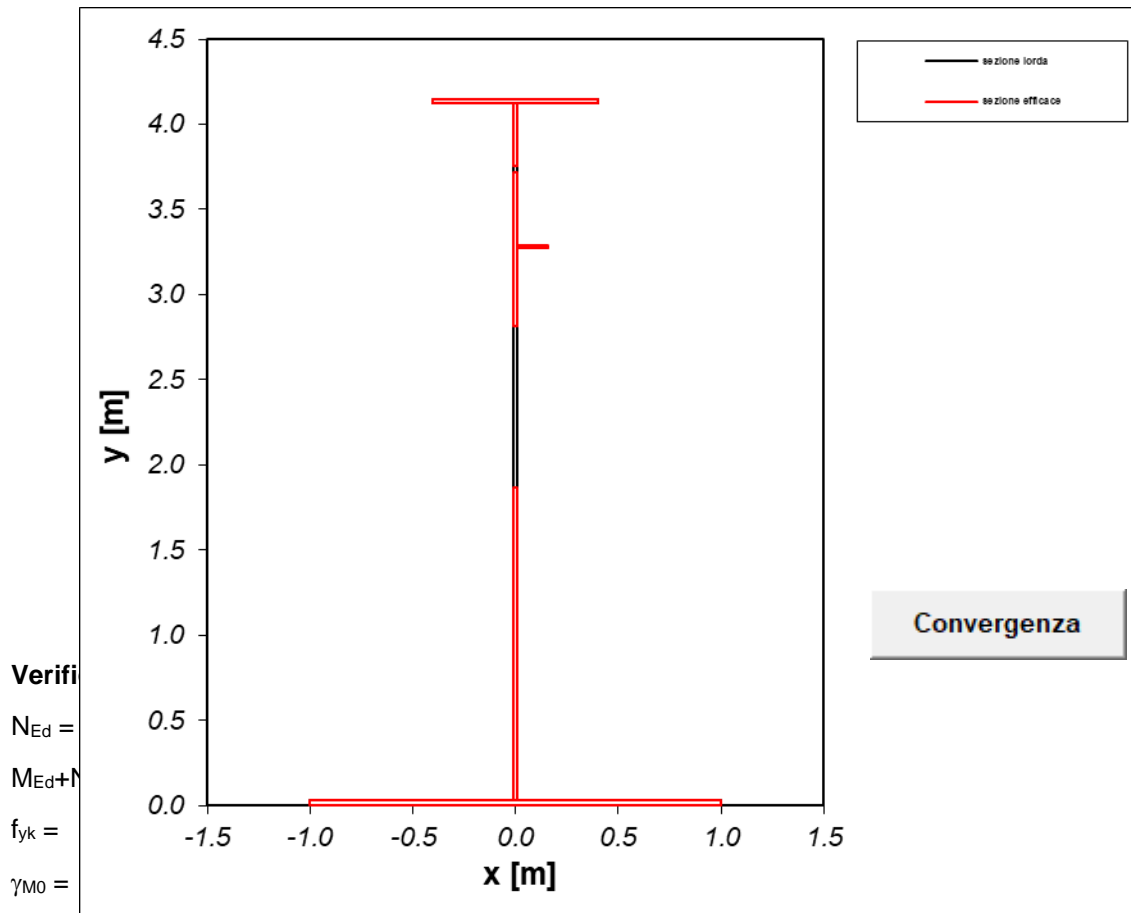
Comportamento tipo colonna

$\chi_c =$ coefficiente di riduzione **0.46**
 $\alpha =$ fattore di imperfezione **0.70**
 $i =$ raggio giratore di inerzia sezione lorda irrigiditore mm **32**
 $e =$ $\max(e_1; e_2)$ mm **75**
 $\Phi =$ **1.34**
 $\lambda_p =$ parametro di snellezza **1.04**
 $\beta_{A,c} =$ $A_{c,eff,loc} / A_c$ **1.01**
 $A_c =$ area lorda compressa eccetto le parti laterali mm^2 **15112**
 $A_{c,eff,loc} =$ area effettiva della stessa parte di piastra mm^2 **15272**
 $\sigma_{cr,sl} =$ tensione critica euleriana MPa **117**
 $\sigma_{cr,c} =$ tensione critica euleriana comportamento colonna MPa **330**

Interazione tra comportamento a piastra e colonna

$\rho_c =$ **0.88**
 $\xi =$ **0.52**

APPALTATORE: TELESE S.c.a r.l. Consorzio Telese Società Consortile a Responsabilità Limitata	ITINERARIO NAPOLI – BARI RADDOPPIO TRATTA CANCELLO-BENEVENTO II LOTTO FUNZIONALE FRASSO TELESINO – VITULANO 3 SUBLOTTO SAN LORENZO – VITULANO					
PROGETTAZIONE: Mandatario: SYSTRA S.A. Mandante: SWS Engineering S.p.A. SYSTRA-SOTECNI S.p.A.	PROGETTO ESECUTIVO					
PROGETTO ESECUTIVO RELAZIONE DI CALCOLO IMPALCATO METALLICO L=45 M	COMMESSA IF2R	LOTTO 3.2.E.ZZ	CODIFICA CL	DOCUMENTO VI.21.0.9.001	REV. C	FOGLIO 284 di 648



Verifi

$N_{Ed} =$

$M_{Ed} + N_{Ed} \cdot e_N =$

$f_{yk} =$

$\gamma_{M0} =$

$f_{yk}/\gamma_{M0} =$

$A_{eff} =$

$W_{eff} =$

tensione di progetto

area efficace

modulo resistente efficace

$$\frac{N_{Ed}}{\gamma_{M0} f_y A_{eff}} + \frac{M_{Ed} + (N_{Ed} \cdot e_N)}{\gamma_{M0} f_y W_{eff}} \leq 1,0$$

MPa

mm²

mm⁴

323

168428

1.27E+08

0.72

verifica

APPALTATORE: TELESE S.c.a r.l. Consorzio Telese Società Consortile a Responsabilità Limitata	ITINERARIO NAPOLI – BARI RADDOPPIO TRATTA CANCELLO-BENEVENTO II LOTTO FUNZIONALE FRASSO TELESINO – VITULANO 3 SUBLOTTO SAN LORENZO – VITULANO					
PROGETTAZIONE: Mandatario: SYSTRA S.A. Mandante: SWS Engineering S.p.A. SYSTRA-SOTECNI S.p.A.	PROGETTO ESECUTIVO					
PROGETTO ESECUTIVO RELAZIONE DI CALCOLO IMPALCATO METALLICO L=45 M	COMMESSA IF2R	LOTTO 3.2.E.ZZ	CODIFICA CL	DOCUMENTO VI.21.0.9.001	REV. C	FOGLIO 285 di 648

Verifica di resistenza piattabanda tesa

N_{Ed} =	sforzo normale di progetto	kN	11970
$M_{Ed} + N_{Ed} \times e_N$ =	momento flettente di progetto	kN m	38521
f_{yk} =	tensione caratteristica di snervamento	MPa	355
γ_{M0} =	coefficiente di sicurezza		1.05
f_{yk}/γ_{M0} =	tensione di progetto	MPa	338
A_{eff} =	area efficace	mm ²	168428
W_{eff} =	modulo resistente efficace	mm ⁴	2.18E+08

$$\frac{N_{Ed}}{f_y A_{eff}} + \frac{M_{Ed} + (N_{Ed} \cdot e_N)}{f_y W_{eff}} \leq 1,0$$

$$\frac{\quad}{\gamma_{M0}} \quad \frac{\quad}{\gamma_{M0}}$$

verifica

APPALTATORE: TELESE S.c.a r.l. Consorzio Telese Società Consortile a Responsabilità Limitata	ITINERARIO NAPOLI – BARI RADDOPPIO TRATTA CANCELLO-BENEVENTO II LOTTO FUNZIONALE FRASSO TELESINO – VITULANO 3 SUBLOTTO SAN LORENZO – VITULANO					
PROGETTAZIONE: Mandataria: SYSTRA S.A. Mandante: SWS Engineering S.p.A. SYSTRA-SOTECNI S.p.A.	PROGETTO ESECUTIVO					
PROGETTO ESECUTIVO RELAZIONE DI CALCOLO IMPALCATO METALLICO L=45 M	COMMESSA IF2R	LOTTO 3.2.E.ZZ	CODIFICA CL	DOCUMENTO VI.21.0.9.001	REV. C	FOGLIO 286 di 648

Irrigidimenti

Requisiti minimi per gli irrigidimenti trasversali

$I_{st} =$				2.0E+08
$I_{st,min} =$		mm ⁴		1.95E+06
				verifica
$\sigma_m =$		MPa		0.37
$w_0 =$	ampiezza di difetto di rettilineità assunta	mm		9
$u =$				1.12
$N_{Ed} =$	massima forza di compressione dei pannelli adiacenti	kN		3146
$\sigma_{max} =$	massima tensione di compressione nel pannello nervato	MPa		-226
$A_{c,eff} =$	area compressa effettiva	mm ²		27859
$e_{max} =$	massima distanza lembi irrigidimento - baricentro	mm		140

Verifica di stabilità torsionale

$I_T =$	momento di inerzia torsionale singolo irrigiditore	mm ⁴		1837080
$I_P =$	momento di inerzia polare rispetto all'attacco	mm ⁴		1.98E+08
$I_T / I_P =$				0.0093
$(I_T / I_P)_{min} =$	5.3 f_y / E			0.0090
				verifica

Requisiti minimi per gli irrigidimenti longitudinali

Verifica di stabilità torsionale nel caso di irrigidimenti aperti

$I_T =$	momento di inerzia torsionale singolo irrigiditore	mm ⁴		86400
$I_P =$	momento di inerzia polare rispetto all'attacco	mm ⁴		3.38E+06
$I_T / I_P =$				0.026
$(I_T / I_P)_{min} =$	5.3 f_y / E			0.0090
				verifica

APPALTATORE: TELESE S.c.a r.l. Consorzio Telese Società Consortile a Responsabilità Limitata	ITINERARIO NAPOLI – BARI RADDOPPIO TRATTA CANCELLO-BENEVENTO II LOTTO FUNZIONALE FRASSO TELESINO – VITULANO 3 SUBLOTTO SAN LORENZO – VITULANO					
PROGETTAZIONE: Mandatario: SYSTRA S.A. Mandante: SWS Engineering S.p.A. SYSTRA-SOTECNI S.p.A.	PROGETTO ESECUTIVO					
PROGETTO ESECUTIVO RELAZIONE DI CALCOLO IMPALCATO METALLICO L=45 M	COMMESSA IF2R	LOTTO 3.2.E.ZZ	CODIFICA CL	DOCUMENTO VI.21.0.9.001	REV. C	FOGLIO 287 di 648

10.1.3 Concio C3

10.1.3.1 Sezione C3_0

STABILITÀ PANNELLI

sezione in classe 4 (anima)

Tensioni e sollecitazioni TRAVE METALLICA

$\sigma_{t,s}$ =	tensione normale estradosso trave	MPa	-232
$\sigma_{t,i}$ =	tensione normale intradosso trave	MPa	248
$\sigma_{r,s}$ =	tensione normale estradosso raddoppio superiore	MPa	-226
$\sigma_{r,i}$ =	tensione normale intradosso raddoppio inferiore	MPa	241
$\sigma_{a,s}$ =	tensione normale estradosso anima	MPa	-226
$\sigma_{a,i}$ =	tensione normale intradosso anima	MPa	241
τ =	tensione tangenziale media	MPa	25
y_n =	distanza asse neutro - estradosso trave	mm	1329
N_{Ed} =	sforzo normale di progetto	kN	11971
V_{Ed} =	sforzo di taglio di progetto	kN	1329
M_{Ed} =	momento flettente di progetto	kN m	38553

Geometria

Trave

h =	altezza trave	mm	2750
b_{s1} =	larghezza piattabanda superiore	mm	1000
t_{s1} =	spessore piattabanda superiore	mm	35
b_{s2} =	larghezza raddoppio piattabanda superiore	mm	0
t_{s2} =	spessore raddoppio piattabanda superiore	mm	0
h_a =	altezza anima	mm	2675

APPALTATORE:	TELESE S.c.a r.l. Consorzio Telese Società Consortile a Responsabilità Limitata		ITINERARIO NAPOLI – BARI RADDOPPIO TRATTA CANCELLO-BENEVENTO II LOTTO FUNZIONALE FRASSO TELESINO – VITULANO 3 SUBLOTTO SAN LORENZO – VITULANO			
PROGETTAZIONE:	Mandataria: SYSTRA S.A. Mandante: SWS Engineering S.p.A. SYSTRA-SOTECNI S.p.A.		PROGETTO ESECUTIVO			
PROGETTO ESECUTIVO RELAZIONE DI CALCOLO IMPALCATO METALLICO L=45 M	COMMESSA IF2R	LOTTO 3.2.E.ZZ	CODIFICA CL	DOCUMENTO VI.21.0.9.001	REV. C	FOGLIO 288 di 648

$t_a =$	spessore anima	mm	20
$b_{i1} =$	larghezza raddoppio piattabanda inferiore	mm	0
$t_{i1} =$	spessore raddoppio piattabanda inferiore	mm	0
$b_{i2} =$	larghezza piattabanda inferiore	mm	2000
$t_{i2} =$	spessore piattabanda inferiore	mm	40
$y_{Gs} =$	ordinata baricentro (distanza da estradosso trave)	mm	1736
$y_{Gi} =$	ordinata baricentro (distanza da intradosso trave)	mm	1014

APPALTATORE: TELESE S.c.a r.l. Consorzio Telese Società Consortile a Responsabilità Limitata	ITINERARIO NAPOLI – BARI RADDOPPIO TRATTA CANCELLO-BENEVENTO II LOTTO FUNZIONALE FRASSO TELESINO – VITULANO 3 SUBLOTTO SAN LORENZO – VITULANO					
PROGETTAZIONE: Mandatario: SYSTRA S.A. Mandante: SWS Engineering S.p.A. SYSTRA-SOTECNI S.p.A.	PROGETTO ESECUTIVO					
PROGETTO ESECUTIVO RELAZIONE DI CALCOLO IMPALCATO METALLICO L=45 M	COMMESSA IF2R	LOTTO 3.2.E.ZZ	CODIFICA CL	DOCUMENTO VI.21.0.9.001	REV. C	FOGLIO 289 di 648

Pannello

$h_w =$	altezza anima	mm	2675
$t =$	spessore anima	mm	20
$a =$	interasse irrigidimenti trasversali	mm	4200
$n_L =$	numero irrigidimenti longitudinali		1

Irrigidimento trasversale

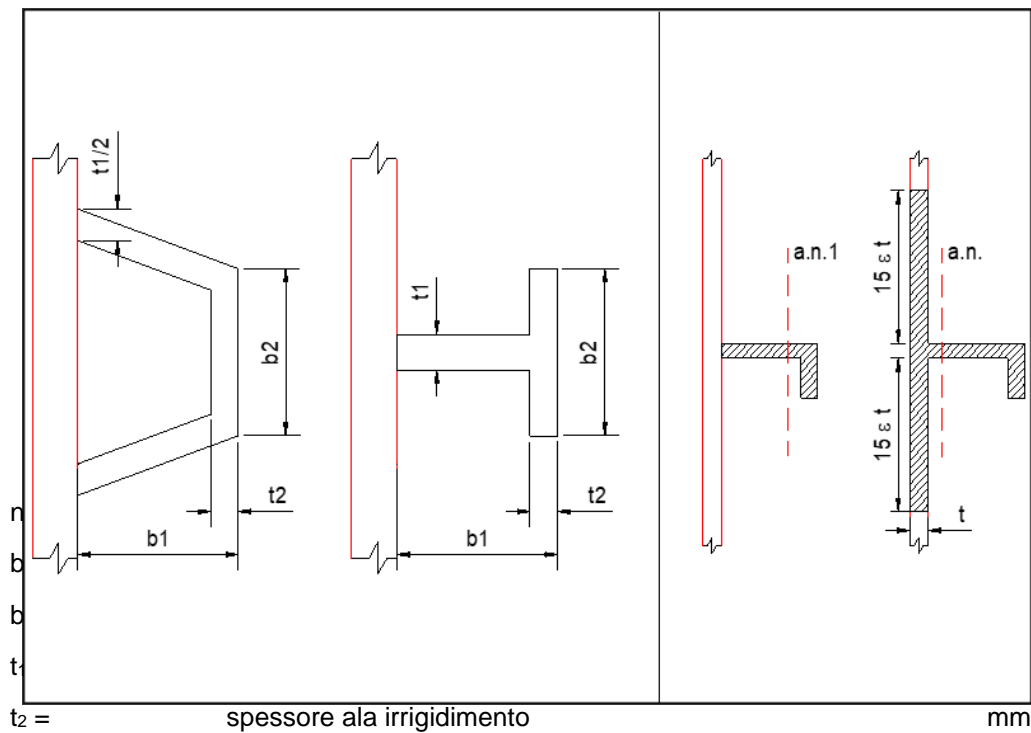
t_t	spessore irrigidimento trasversale	mm	27
b_t	larghezza irrigidimento trasversale	mm	280
	nervature simmetriche rispetto all'anima (S/N)		N
$A_T =$	area irrigidimenti trasversali	mm ⁴	7560
$I_T =$	momento di inerzia irrigidimento rispetto anima	mm ⁴	2.0E+08
$I_{T,min} =$	momento di inerzia minimo irrigidimento	mm ⁴	1.6E+07
$I_T / I_{T,min} =$			12.3

verifica

APPALTATORE: TELESE S.c.a r.l. Consorzio Telese Società Consortile a Responsabilità Limitata	ITINERARIO NAPOLI – BARI RADDOPPIO TRATTA CANCELLO-BENEVENTO II LOTTO FUNZIONALE FRASSO TELESINO – VITULANO 3 SUBLOTTO SAN LORENZO – VITULANO					
PROGETTAZIONE: Mandatario: SYSTRA S.A. Mandante: SWS Engineering S.p.A. SYSTRA-SOTECNI S.p.A.	PROGETTO ESECUTIVO					
PROGETTO ESECUTIVO RELAZIONE DI CALCOLO IMPALCATO METALLICO L=45 M	COMMESSA IF2R	LOTTO 3.2.E.ZZ	CODIFICA CL	DOCUMENTO VI.21.0.9.001	REV. C	FOGLIO 290 di 648

Irrigidimento longitudinale

				q_i
$b_1 =$	distanza lembo compresso anima - baricentro irrigidimento 1	mm	835	835
$b_2 =$	distanza baricentro irrigidimento 1 - baricentro irrigidimento 2	mm	0	835
$b_3 =$	distanza baricentro irrigidimento 2 - distanza lembo teso anima	mm	1840	2675



A
150
0
12
0

APPALTATORE: TELESE S.c.a r.l. Consorzio Telese Società Consortile a Responsabilità Limitata	ITINERARIO NAPOLI – BARI RADDOPPIO TRATTA CANCELLO-BENEVENTO II LOTTO FUNZIONALE FRASSO TELESINO – VITULANO 3 SUBLOTTO SAN LORENZO – VITULANO					
PROGETTAZIONE: Mandatario: SYSTRA S.A. Mandante: SWS Engineering S.p.A. SYSTRA-SOTECNI S.p.A.	PROGETTO ESECUTIVO					
PROGETTO ESECUTIVO RELAZIONE DI CALCOLO IMPALCATO METALLICO L=45 M	COMMESSA IF2R	LOTTO 3.2.E.ZZ	CODIFICA CL	DOCUMENTO VI.21.0.9.001	REV. C	FOGLIO 291 di 648

Soggetti a TAGLIO

$(h_w/t)_{lim} =$	rapporto altezza/spessore pannello - valore limite	62
$h_w/t =$	rapporto altezza/spessore pannello	134

verifica a taglio del pannello necessaria

Verifica pannello

$\alpha = a/h_w =$	rapporto lunghezza/altezza pannello	1.57
$\varepsilon =$	coefficiente di materiale	0.81
$k_\tau =$	minimo coefficiente di instabilità per taglio	8.65
$k_{\tau l} =$	coefficiente di instabilità per taglio - irr.long.	2.76
$V_{b,Rd} =$	resistenza ad instabilità per taglio del pannello d'anima	kN 5640
$V_{Ed} =$	sforzo di taglio di progetto	kN 1329
$\eta_3 =$	$V_{Ed} / V_{bw,Rd} \leq 0.5$	0.24

verifica

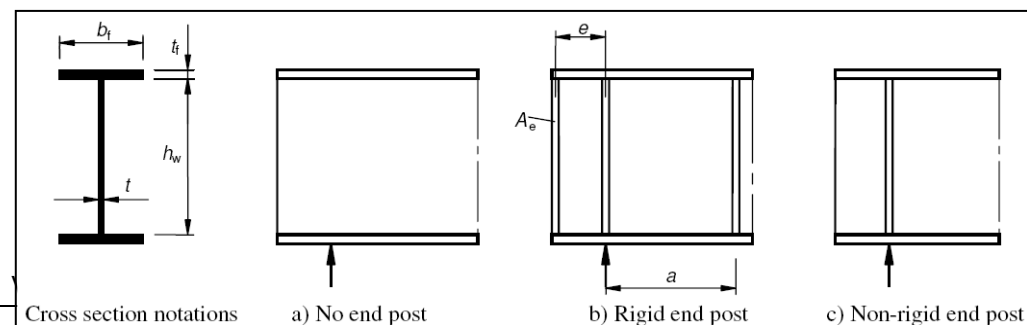
No interazione N,V, M

dove $V_{b,Rd} = V_{bw,Rd} + V_{bf,Rd}$

$V_{bw,Rd} =$ contributo resistente dell'anima kN **5538**

Con riferimento alla seguente figura (da EC 3 parte 1-5)

Non-rigid end post



APPALTATORE: TELESE S.c.a r.l. Consorzio Telese Società Consortile a Responsabilità Limitata	ITINERARIO NAPOLI – BARI RADDOPPIO TRATTA CANCELLO-BENEVENTO II LOTTO FUNZIONALE FRASSO TELESINO – VITULANO 3 SUBLOTTO SAN LORENZO – VITULANO					
PROGETTAZIONE: Mandatario: SYSTRA S.A. Mandante: SWS Engineering S.p.A. SYSTRA-SOTECNI S.p.A.	PROGETTO ESECUTIVO					
PROGETTO ESECUTIVO RELAZIONE DI CALCOLO IMPALCATO METALLICO L=45 M	COMMESSA IF2R	LOTTO 3.2.E.ZZ	CODIFICA CL	DOCUMENTO VI.21.0.9.001	REV. C	FOGLIO 292 di 648

Pannelli con 1 irrigidimento longitudinale

Anima	lembo compresso		SUPERIORE
$b_w =$	altezza anima	mm	2675
$t_w =$	spessore anima	mm	20
$b_1 =$	distanza lembo compresso anima - baricentro irrigidimento 1	mm	835
$b_2 =$	distanza baricentro irrigidimento 1 - lembo teso anima	mm	1840
$\varepsilon =$	coefficiente di materiale		0.81
$\sigma_{a,s} =$	tensione normale estradosso anima	MPa	-226
$\sigma_{a,i} =$	tensione normale intradosso anima	MPa	241
$\sigma_{irr,1} =$	tensione normale baricentro irrigidimento 1	MPa	-80
$\psi =$	rapporto tensioni ai lembi del pannello		-1.07 $\psi < 0$
$b_c =$	distanza lembo compresso anima - asse neutro	mm	1295

Sottopannello 1

$b_1^* =$	distanza lembo compresso anima - bordo irrigidimento 1	mm	829
$\psi_1 =$	rapporto tensioni ai lembi del pannello		0.36 $y > 0$
$k_{\sigma 1} =$	coefficiente di instabilità per compressione		5.8
$\lambda_{p1} =$	parametro di snellezza		0.74
$\rho_1 =$	coefficiente di riduzione		1.00
$b_{1,eff} =$	larghezza sottopannello efficace	mm	829
$b_{1,lat} =$	$2/(5-\psi_1) \times b_1^*$	mm	357
$b_{1,lat,eff} =$	$2/(5-\psi_1) \times b_{1,eff}$	mm	357
$b_{1,inf} =$	$(3-\psi_1)/(5-\psi_1) \times b_1^*$	mm	472
$b_{1,inf,eff} =$	$(3-\psi_1)/(5-\psi_1) \times b_{1,eff}$	mm	472
$b_{v1} =$	larghezza vuoto anima pannello 1	mm	0
$d_{v1} =$	distanza lembo compresso anima - baricentro vuoto 1	mm	357

Sottopannello 2

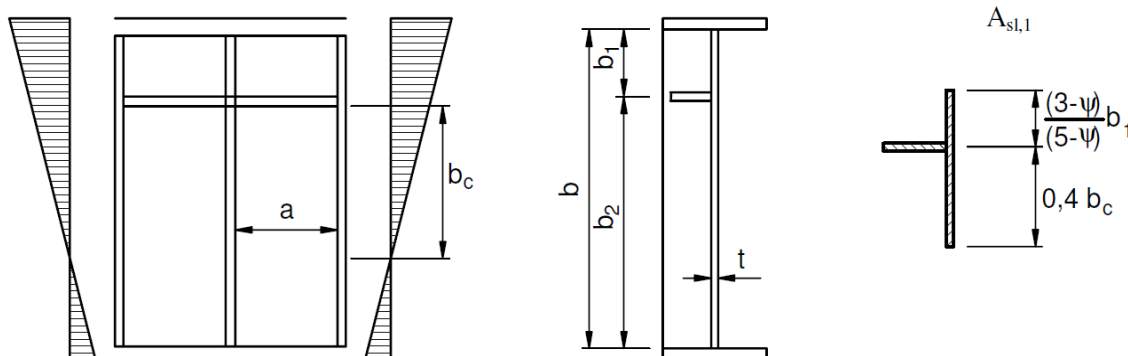
$b_2^* =$	distanza bordo irrigidimento 1 - lembo teso	mm	1834
$b_{2c} =$	distanza bordo irrigidimento 1 - asse neutro	mm	454

APPALTATORE: TELESE S.c.a r.l. Consorzio Telese Società Consortile a Responsabilità Limitata	ITINERARIO NAPOLI – BARI RADDOPPIO TRATTA CANCELLO-BENEVENTO II LOTTO FUNZIONALE FRASSO TELESINO – VITULANO 3 SUBLOTTO SAN LORENZO – VITULANO					
PROGETTAZIONE: Mandatario: SYSTRA S.A. Mandante: SWS Engineering S.p.A. SYSTRA-SOTECNI S.p.A.	PROGETTO ESECUTIVO					
PROGETTO ESECUTIVO RELAZIONE DI CALCOLO IMPALCATO METALLICO L=45 M	COMMESSA	LOTTO	CODIFICA	DOCUMENTO	REV.	FOGLIO
	IF2R	3.2.E.ZZ	CL	VI.21.0.9.001	C	293 di 648

$\psi_2 =$	rapporto tensioni ai lembi del pannello		-3.00	$\psi < 0$
$k_{\sigma 2} =$	coefficiente di instabilità per compressione		95.7	
$\lambda_{p2} =$	parametro di snellezza		0.41	
$\rho_2 =$	coefficiente di riduzione		1.00	
$b_{2c,eff} =$	larghezza sottopannello efficace	mm	454	
$b_{2,sup} =$	$0.4 \times b_{2c}^*$	mm	182	
$b_{2,sup,eff} =$	$0.4 \times b_{2c,eff}$	mm	182	
$b_{2,inf} =$	$0.6 \times b_{2c}^*$	mm	272	
$b_{2,inf,eff} =$	$0.6 \times b_{2c,eff}$	mm	272	
$b_{v2} =$	larghezza vuoto anima pannello 2	mm	0	
$d_{v2} =$	distanza lembo compresso anima - baricentro vuoto 2	mm	1023	

APPALTATORE: TELESE S.c.a r.l. Consorzio Telese Società Consortile a Responsabilità Limitata	ITINERARIO NAPOLI – BARI RADDOPPIO TRATTA CANCELLO-BENEVENTO II LOTTO FUNZIONALE FRASSO TELESINO – VITULANO 3 SUBLOTTO SAN LORENZO – VITULANO					
PROGETTAZIONE: Mandataria: SYSTRA S.A. Mandante: SWS Engineering S.p.A. SYSTRA-SOTECNI S.p.A.	PROGETTO ESECUTIVO					
PROGETTO ESECUTIVO RELAZIONE DI CALCOLO IMPALCATO METALLICO L=45 M	COMMESSA IF2R	LOTTO 3.2.E.ZZ	CODIFICA CL	DOCUMENTO VI.21.0.9.001	REV. C	FOGLIO 294 di 648

Instabilità di piastra



Proprietà geometriche singolo irrigidimento

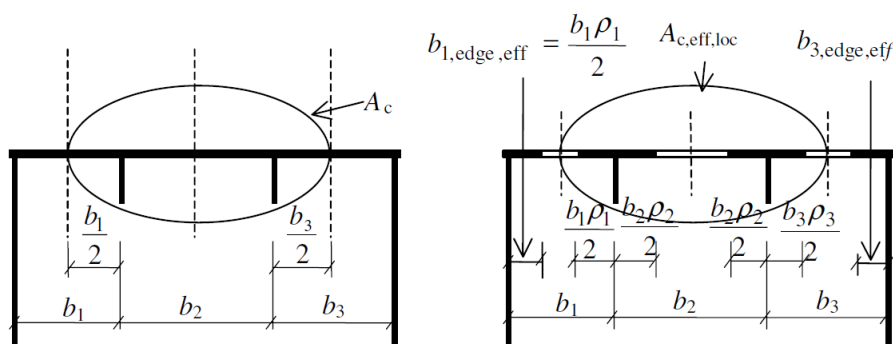
$A_{sl,1}' =$	area irrigidimento	mm ²	1800
$x_{sl,1}' =$	distanza asse neutro irrigidimento - asse anima	mm	85
$I_{sl,1}' =$	momento di inerzia irrigidimento	mm ⁴	3.38E+06

Proprietà geometriche irrigidimento+porzione di anima

$h_{sup} =$	$(3-\psi_1)/(5-\psi_1) \times b_1$	mm	475	
$h_{inf} =$	$0.4 \times b_c$	mm	184	
$h =$	altezza	mm	659	
$A_{sl,1} =$	area	mm ²	14989	
$S_{sl,1} =$	momento statico asse anima	mm ²	153000	
$x_{sl,1} =$	distanza asse neutro - asse anima	mm	10	
$I_{sl,1} =$	momento di inerzia	mm ⁴	1.53E+07	
$a_c =$	larghezza limite piatto	mm	4932	$a < a_c$
$\sigma_{cr,sl} =$	tensione critica euleriana $a > a_c$	MPa	173	
$\sigma_{cr,sl} =$	tensione critica euleriana $a < a_c$	MPa	179	
$\sigma_{cr,p} =$	tensione critica euleriana comportamento piastra	MPa	503	

APPALTATORE: TELESE S.c.a r.l. Consorzio Telese Società Consortile a Responsabilità Limitata	ITINERARIO NAPOLI – BARI RADDOPPIO TRATTA CANCELLO-BENEVENTO II LOTTO FUNZIONALE FRASSO TELESINO – VITULANO 3 SUBLOTTO SAN LORENZO – VITULANO					
PROGETTAZIONE: Mandataria: SYSTRA S.A. Mandante: SWS Engineering S.p.A. SYSTRA-SOTECNI S.p.A.	PROGETTO ESECUTIVO					
PROGETTO ESECUTIVO RELAZIONE DI CALCOLO IMPALCATO METALLICO L=45 M	COMMESSA IF2R	LOTTO 3.2.E.ZZ	CODIFICA CL	DOCUMENTO VI.21.0.9.001	REV. C	FOGLIO 295 di 648

Comportamento tipo piastra



$\rho =$ coefficiente di riduzione **1.00**

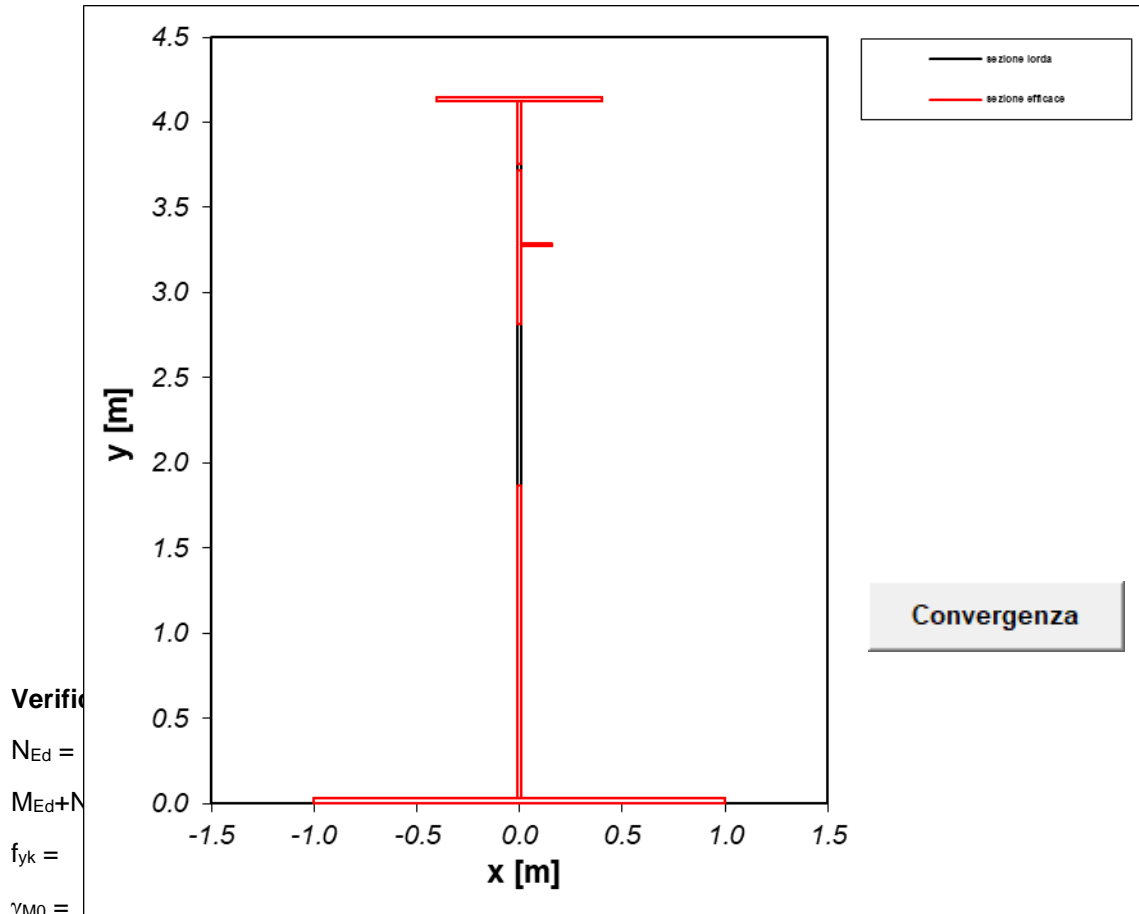
Comportamento tipo colonna

$\chi_c =$ coefficiente di riduzione **0.46**
 $\alpha =$ fattore di imperfezione **0.70**
 $i =$ raggio giratore di inerzia sezione lorda irrigiditore mm **32**
 $e =$ $\max(e_1; e_2)$ mm **75**
 $\Phi =$ **1.34**
 $\lambda_p =$ parametro di snellezza **1.04**
 $\beta_{A,c} =$ $A_{c,eff,loc} / A_c$ **1.01**
 $A_c =$ area lorda compressa eccetto le parti laterali mm^2 **15113**
 $A_{c,eff,loc} =$ area effettiva della stessa parte di piastra mm^2 **15273**
 $\sigma_{cr,sl} =$ tensione critica euleriana MPa **117**
 $\sigma_{cr,c} =$ tensione critica euleriana comportamento colonna MPa **330**

Interazione tra comportamento a piastra e colonna

$\rho_c =$ **0.88**
 $\xi =$ **0.52**

APPALTATORE: TELESE S.c.a r.l. Consorzio Telese Società Consortile a Responsabilità Limitata	ITINERARIO NAPOLI – BARI RADDOPPIO TRATTA CANCELLO-BENEVENTO II LOTTO FUNZIONALE FRASSO TELESINO – VITULANO 3 SUBLOTTO SAN LORENZO – VITULANO					
PROGETTAZIONE: Mandataria: SYSTRA S.A. Mandante: SWS Engineering S.p.A. SYSTRA-SOTECNI S.p.A.	PROGETTO ESECUTIVO					
PROGETTO ESECUTIVO RELAZIONE DI CALCOLO IMPALCATO METALLICO L=45 M	COMMESSA IF2R	LOTTO 3.2.E.ZZ	CODIFICA CL	DOCUMENTO VI.21.0.9.001	REV. C	FOGLIO 296 di 648



$f_{yk}/\gamma_{M0} =$	tensione di progetto	MPa	323
$A_{eff} =$	area efficace	mm ²	168428
$W_{eff} =$	modulo resistente efficace	mm ⁴	1.27E+08

$$\frac{N_{Ed}}{\gamma_{M0} f_y A_{eff}} + \frac{M_{Ed} + (N_{Ed} \cdot e_N)}{\gamma_{M0} f_y W_{eff}} \leq 1,0$$

0.72

verifica

APPALTATORE: TELESE S.c.a r.l. Consorzio Telese Società Consortile a Responsabilità Limitata	ITINERARIO NAPOLI – BARI RADDOPPIO TRATTA CANCELLO-BENEVENTO II LOTTO FUNZIONALE FRASSO TELESINO – VITULANO 3 SUBLOTTO SAN LORENZO – VITULANO					
PROGETTAZIONE: Mandatario: SYSTRA S.A. Mandante: SWS Engineering S.p.A. SYSTRA-SOTECNI S.p.A.	PROGETTO ESECUTIVO					
PROGETTO ESECUTIVO RELAZIONE DI CALCOLO IMPALCATO METALLICO L=45 M	COMMESSA IF2R	LOTTO 3.2.E.ZZ	CODIFICA CL	DOCUMENTO VI.21.0.9.001	REV. C	FOGLIO 297 di 648

Verifica di resistenza piattabanda tesa

N_{Ed} =	sforzo normale di progetto	kN	11971
$M_{Ed} + N_{Ed} \times e_N$ =	momento flettente di progetto	kN m	38531
f_{yk} =	tensione caratteristica di snervamento	MPa	355
γ_{M0} =	coefficiente di sicurezza		1.05
f_{yk}/γ_{M0} =	tensione di progetto	MPa	338
A_{eff} =	area efficace	mm ²	168428
W_{eff} =	modulo resistente efficace	mm ⁴	2.18E+08

$$\frac{N_{Ed}}{f_y A_{eff}} + \frac{M_{Ed} + (N_{Ed} \cdot e_N)}{f_y W_{eff}} \leq 1,0$$

$$\frac{\quad}{\gamma_{M0}} \quad \frac{\quad}{\gamma_{M0}}$$

0.73

verifica

APPALTATORE: TELESE S.c.a r.l. Consorzio Telese Società Consortile a Responsabilità Limitata	ITINERARIO NAPOLI – BARI RADDOPPIO TRATTA CANCELLO-BENEVENTO II LOTTO FUNZIONALE FRASSO TELESINO – VITULANO 3 SUBLOTTO SAN LORENZO – VITULANO					
PROGETTAZIONE: Mandatario: SYSTRA S.A. Mandante: SWS Engineering S.p.A. SYSTRA-SOTECNI S.p.A.	PROGETTO ESECUTIVO					
PROGETTO ESECUTIVO RELAZIONE DI CALCOLO IMPALCATO METALLICO L=45 M	COMMESSA IF2R	LOTTO 3.2.E.ZZ	CODIFICA CL	DOCUMENTO VI.21.0.9.001	REV. C	FOGLIO 298 di 648

Irrigidimenti

Requisiti minimi per gli irrigidimenti trasversali

$I_{st} =$				2.0E+08
$I_{st,min} =$			mm ⁴	1.95E+06
				verifica
$\sigma_m =$			MPa	0.37
$w_0 =$	ampiezza di difetto di rettilineità assunta		mm	9
$u =$				1.12
$N_{Ed} =$	massima forza di compressione dei pannelli adiacenti		kN	3148
$\sigma_{max} =$	massima tensione di compressione nel pannello nervato		MPa	-226
$A_{c,eff} =$	area compressa effettiva		mm ²	27860
$e_{max} =$	massima distanza lembi irrigidimento - baricentro		mm	140

Verifica di stabilità torsionale

$I_T =$	momento di inerzia torsionale singolo irrigiditore		mm ⁴	1837080
$I_P =$	momento di inerzia polare rispetto all'attacco		mm ⁴	1.98E+08
$I_T / I_P =$				0.0093
$(I_T / I_P)_{min} =$	5.3 f_y / E			0.0090

verifica

Requisiti minimi per gli irrigidimenti longitudinali

Verifica di stabilità torsionale nel caso di irrigidimenti aperti

$I_T =$	momento di inerzia torsionale singolo irrigiditore		mm ⁴	86400
$I_P =$	momento di inerzia polare rispetto all'attacco		mm ⁴	3.38E+06
$I_T / I_P =$				0.026
$(I_T / I_P)_{min} =$	5.3 f_y / E			0.0090

verifica

APPALTATORE: TELESE S.c.a r.l. Consorzio Telese Società Consortile a Responsabilità Limitata	ITINERARIO NAPOLI – BARI RADDOPPIO TRATTA CANCELLO-BENEVENTO II LOTTO FUNZIONALE FRASSO TELESINO – VITULANO 3 SUBLOTTO SAN LORENZO – VITULANO					
PROGETTAZIONE: Mandatario: SYSTRA S.A. Mandante: SWS Engineering S.p.A. SYSTRA-SOTECNI S.p.A.	PROGETTO ESECUTIVO					
PROGETTO ESECUTIVO RELAZIONE DI CALCOLO IMPALCATO METALLICO L=45 M	COMMESSA IF2R	LOTTO 3.2.E.ZZ	CODIFICA CL	DOCUMENTO VI.21.0.9.001	REV. C	FOGLIO 299 di 648

10.1.3.2 Sezione C3_Mezzeria

STABILITÀ PANNELLI

sezione in classe 4 (anima)

Tensioni e sollecitazioni TRAVE METALLICA

$\sigma_{t,s}$ =	tensione normale estradosso trave	MPa	-232
$\sigma_{t,i}$ =	tensione normale intradosso trave	MPa	249
$\sigma_{r,s}$ =	tensione normale estradosso raddoppio superiore	MPa	-226
$\sigma_{r,i}$ =	tensione normale intradosso raddoppio inferiore	MPa	242
$\sigma_{a,s}$ =	tensione normale estradosso anima	MPa	-226
$\sigma_{a,i}$ =	tensione normale intradosso anima	MPa	242
τ =	tensione tangenziale media	MPa	24
y_n =	distanza asse neutro - estradosso trave	mm	1329
N_{Ed} =	sforzo normale di progetto	kN	11990
V_{Ed} =	sforzo di taglio di progetto	kN	1307
M_{Ed} =	momento flettente di progetto	kN m	38614

Geometria

Trave

h =	altezza trave	mm	2750
b_{s1} =	larghezza piattabanda superiore	mm	1000
t_{s1} =	spessore piattabanda superiore	mm	35
b_{s2} =	larghezza raddoppio piattabanda superiore	mm	0
t_{s2} =	spessore raddoppio piattabanda superiore	mm	0
h_a =	altezza anima	mm	2675
t_a =	spessore anima	mm	20
b_{i1} =	larghezza raddoppio piattabanda inferiore	mm	0

APPALTATORE: TELESE S.c.a r.l. Consorzio Telese Società Consortile a Responsabilità Limitata	ITINERARIO NAPOLI – BARI RADDOPPIO TRATTA CANCELLO-BENEVENTO II LOTTO FUNZIONALE FRASSO TELESINO – VITULANO 3 SUBLOTTO SAN LORENZO – VITULANO					
PROGETTAZIONE: Mandatario: Mandante: SYSTRA S.A. SWS Engineering S.p.A. SYSTRA-SOTECNI S.p.A.	PROGETTO ESECUTIVO					
PROGETTO ESECUTIVO RELAZIONE DI CALCOLO IMPALCATO METALLICO L=45 M	COMMESSA IF2R	LOTTO 3.2.E.ZZ	CODIFICA CL	DOCUMENTO VI.21.0.9.001	REV. C	FOGLIO 300 di 648

$t_{1} =$	spessore raddoppio piattabanda inferiore	mm	0
$b_{12} =$	larghezza piattabanda inferiore	mm	2000
$t_{12} =$	spessore piattabanda inferiore	mm	40
$y_{Gs} =$	ordinata baricentro (distanza da estradosso trave)	mm	1736
$y_{Gi} =$	ordinata baricentro (distanza da intradosso trave)	mm	1014

APPALTATORE: TELESE S.c.a r.l. Consorzio Telese Società Consortile a Responsabilità Limitata	ITINERARIO NAPOLI – BARI RADDOPPIO TRATTA CANCELLO-BENEVENTO II LOTTO FUNZIONALE FRASSO TELESINO – VITULANO 3 SUBLOTTO SAN LORENZO – VITULANO					
PROGETTAZIONE: Mandatario: SYSTRA S.A. Mandante: SWS Engineering S.p.A. SYSTRA-SOTECNI S.p.A.	PROGETTO ESECUTIVO					
PROGETTO ESECUTIVO RELAZIONE DI CALCOLO IMPALCATO METALLICO L=45 M	COMMESSA IF2R	LOTTO 3.2.E.ZZ	CODIFICA CL	DOCUMENTO VI.21.0.9.001	REV. C	FOGLIO 301 di 648

Pannello

$h_w =$	altezza anima	mm	2675
$t =$	spessore anima	mm	20
$a =$	interasse irrigidimenti trasversali	mm	4200
$n_L =$	numero irrigidimenti longitudinali		1

Irrigidimento trasversale

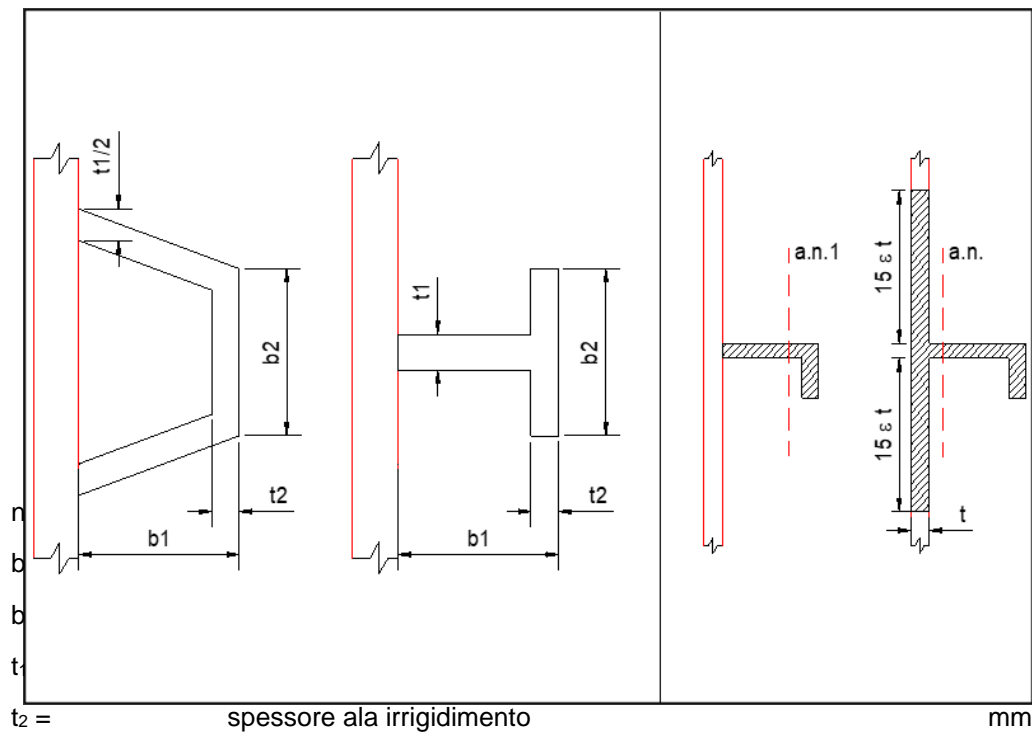
t_t	spessore irrigidimento trasversale	mm	27
b_t	larghezza irrigidimento trasversale	mm	280
	nervature simmetriche rispetto all'anima (S/N)		N
$A_T =$	area irrigidimenti trasversali	mm ⁴	7560
$I_T =$	momento di inerzia irrigidimento rispetto anima	mm ⁴	2.0E+08
$I_{T,min} =$	momento di inerzia minimo irrigidimento	mm ⁴	1.6E+07
$I_T / I_{T,min} =$			12.3

verifica

APPALTATORE: TELESE S.c.a r.l. Consorzio Telese Società Consortile a Responsabilità Limitata	ITINERARIO NAPOLI – BARI RADDOPPIO TRATTA CANCELLO-BENEVENTO II LOTTO FUNZIONALE FRASSO TELESINO – VITULANO 3 SUBLOTTO SAN LORENZO – VITULANO					
PROGETTAZIONE: Mandataria: SYSTRA S.A. Mandante: SWS Engineering S.p.A. SYSTRA-SOTECNI S.p.A.	PROGETTO ESECUTIVO					
PROGETTO ESECUTIVO RELAZIONE DI CALCOLO IMPALCATO METALLICO L=45 M	COMMESSA IF2R	LOTTO 3.2.E.ZZ	CODIFICA CL	DOCUMENTO VI.21.0.9.001	REV. C	FOGLIO 302 di 648

Irrigidimento longitudinale

				q_i
$b_1 =$	distanza lembo compresso anima - baricentro irrigidimento 1	mm	835	835
$b_2 =$	distanza baricentro irrigidimento 1 - baricentro irrigidimento 2	mm	0	835
$b_3 =$	distanza baricentro irrigidimento 2 - distanza lembo teso anima	mm	1840	2675



A
150
0
12
0

APPALTATORE: TELESE S.c.a r.l. Consorzio Telese Società Consortile a Responsabilità Limitata	ITINERARIO NAPOLI – BARI RADDOPPIO TRATTA CANCELLO-BENEVENTO II LOTTO FUNZIONALE FRASSO TELESINO – VITULANO 3 SUBLOTTO SAN LORENZO – VITULANO					
PROGETTAZIONE: Mandataria: SYSTRA S.A. Mandante: SWS Engineering S.p.A. SYSTRA-SOTECNI S.p.A.	PROGETTO ESECUTIVO					
PROGETTO ESECUTIVO RELAZIONE DI CALCOLO IMPALCATO METALLICO L=45 M	COMMESSA IF2R	LOTTO 3.2.E.ZZ	CODIFICA CL	DOCUMENTO VI.21.0.9.001	REV. C	FOGLIO 303 di 648

Soggetti a TAGLIO

$(h_w/t)_{lim} =$	rapporto altezza/spessore pannello - valore limite	62
$h_w/t =$	rapporto altezza/spessore pannello	134

verifica a taglio del pannello necessaria

Verifica pannello

$\alpha = a/h_w =$	rapporto lunghezza/altezza pannello	1.57
$\varepsilon =$	coefficiente di materiale	0.81
$k_\tau =$	minimo coefficiente di instabilità per taglio	8.65
$k_{\tau l} =$	coefficiente di instabilità per taglio - irr.long.	2.76
$V_{b,Rd} =$	resistenza ad instabilità per taglio del pannello d'anima	kN 5640
$V_{Ed} =$	sforzo di taglio di progetto	kN 1307
$\eta_3 =$	$V_{Ed} / V_{bw,Rd} \leq 0.5$	0.24

verifica

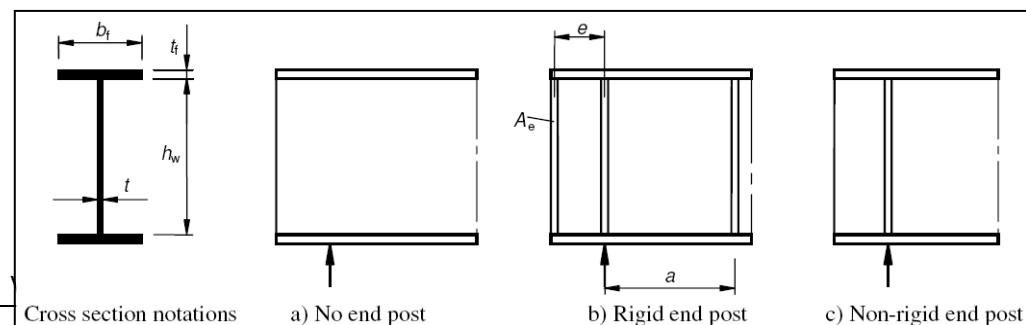
No interazione N,V, M

dove $V_{b,Rd} = V_{bw,Rd} + V_{bf,Rd}$

$V_{bw,Rd} =$ contributo resistente dell'anima kN **5538**

Con riferimento alla seguente figura (da EC 3 parte 1-5)

Non-rigid end post



APPALTATORE: TELESE S.c.a r.l. Consorzio Telese Società Consortile a Responsabilità Limitata	ITINERARIO NAPOLI – BARI RADDOPPIO TRATTA CANCELLO-BENEVENTO II LOTTO FUNZIONALE FRASSO TELESINO – VITULANO 3 SUBLOTTO SAN LORENZO – VITULANO					
PROGETTAZIONE: Mandataria: SYSTRA S.A. Mandante: SWS Engineering S.p.A. SYSTRA-SOTECNI S.p.A.	PROGETTO ESECUTIVO					
PROGETTO ESECUTIVO RELAZIONE DI CALCOLO IMPALCATO METALLICO L=45 M	COMMESSA IF2R	LOTTO 3.2.E.ZZ	CODIFICA CL	DOCUMENTO VI.21.0.9.001	REV. C	FOGLIO 304 di 648

Pannelli con 1 irrigidimento longitudinale

Anima	lembo compresso		SUPERIORE	
$b_w =$	altezza anima	mm	2675	
$t_w =$	spessore anima	mm	20	
$b_1 =$	distanza lembo compresso anima - baricentro irrigidimento 1	mm	835	
$b_2 =$	distanza baricentro irrigidimento 1 - lembo teso anima	mm	1840	
$\varepsilon =$	coefficiente di materiale		0.81	
$\sigma_{a,s} =$	tensione normale estradosso anima	MPa	-226	
$\sigma_{a,i} =$	tensione normale intradosso anima	MPa	241	
$\sigma_{irr,1} =$	tensione normale baricentro irrigidimento 1	MPa	-80	
$\psi =$	rapporto tensioni ai lembi del pannello		-1.07	$\psi < 0$
$b_c =$	distanza lembo compresso anima - asse neutro	mm	1295	

Sottopannello 1

$b_1^* =$	distanza lembo compresso anima - bordo irrigidimento 1	mm	829	
$\psi_1 =$	rapporto tensioni ai lembi del pannello		0.36	$y > 0$
$k_{\sigma 1} =$	coefficiente di instabilità per compressione		5.8	
$\lambda_{p1} =$	parametro di snellezza		0.74	
$\rho_1 =$	coefficiente di riduzione		1.00	
$b_{1,eff} =$	larghezza sottopannello efficace	mm	829	
$b_{1,lat} =$	$2/(5-\psi_1) \times b_1^*$	mm	357	
$b_{1,lat,eff} =$	$2/(5-\psi_1) \times b_{1,eff}$	mm	357	
$b_{1,inf} =$	$(3-\psi_1)/(5-\psi_1) \times b_1^*$	mm	472	
$b_{1,inf,eff} =$	$(3-\psi_1)/(5-\psi_1) \times b_{1,eff}$	mm	472	
$b_{v1} =$	larghezza vuoto anima pannello 1	mm	0	
$d_{v1} =$	distanza lembo compresso anima - baricentro vuoto 1	mm	357	

Sottopannello 2

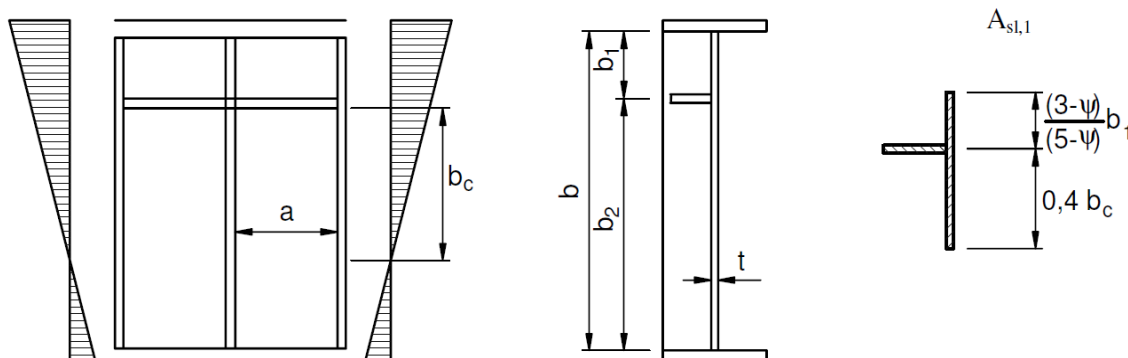
$b_2^* =$	distanza bordo irrigidimento 1 - lembo teso	mm	1834	
$b_{2c} =$	distanza bordo irrigidimento 1 - asse neutro	mm	454	

APPALTATORE: TELESE S.c.a r.l. Consorzio Telese Società Consortile a Responsabilità Limitata	ITINERARIO NAPOLI – BARI RADDOPPIO TRATTA CANCELLO-BENEVENTO II LOTTO FUNZIONALE FRASSO TELESINO – VITULANO 3 SUBLOTTO SAN LORENZO – VITULANO					
PROGETTAZIONE: Mandatario: SYSTRA S.A. Mandante: SWS Engineering S.p.A. SYSTRA-SOTECNI S.p.A.	PROGETTO ESECUTIVO					
PROGETTO ESECUTIVO RELAZIONE DI CALCOLO IMPALCATO METALLICO L=45 M	COMMESSA	LOTTO	CODIFICA	DOCUMENTO	REV.	FOGLIO
	IF2R	3.2.E.ZZ	CL	VI.21.0.9.001	C	305 di 648

$\psi_2 =$	rapporto tensioni ai lembi del pannello		-3.00	$\psi < 0$
$k_{\sigma 2} =$	coefficiente di instabilità per compressione		95.7	
$\lambda_{p2} =$	parametro di snellezza		0.41	
$\rho_2 =$	coefficiente di riduzione		1.00	
$b_{2c,eff} =$	larghezza sottopannello efficace	mm	454	
$b_{2,sup} =$	$0.4 \times b_{2c}^*$	mm	182	
$b_{2,sup,eff} =$	$0.4 \times b_{2c,eff}$	mm	182	
$b_{2,inf} =$	$0.6 \times b_{2c}^*$	mm	272	
$b_{2,inf,eff} =$	$0.6 \times b_{2c,eff}$	mm	272	
$b_{v2} =$	larghezza vuoto anima pannello 2	mm	0	
$d_{v2} =$	distanza lembo compresso anima - baricentro vuoto 2	mm	1023	

APPALTATORE: TELESE S.c.a r.l. Consorzio Telese Società Consortile a Responsabilità Limitata	ITINERARIO NAPOLI – BARI RADDOPPIO TRATTA CANCELLO-BENEVENTO II LOTTO FUNZIONALE FRASSO TELESINO – VITULANO 3 SUBLOTTO SAN LORENZO – VITULANO					
PROGETTAZIONE: Mandataria: SYSTRA S.A. Mandante: SWS Engineering S.p.A. SYSTRA-SOTECNI S.p.A.	PROGETTO ESECUTIVO					
PROGETTO ESECUTIVO RELAZIONE DI CALCOLO IMPALCATO METALLICO L=45 M	COMMESSA IF2R	LOTTO 3.2.E.ZZ	CODIFICA CL	DOCUMENTO VI.21.0.9.001	REV. C	FOGLIO 306 di 648

Instabilità di piastra



Proprietà geometriche singolo irrigidimento

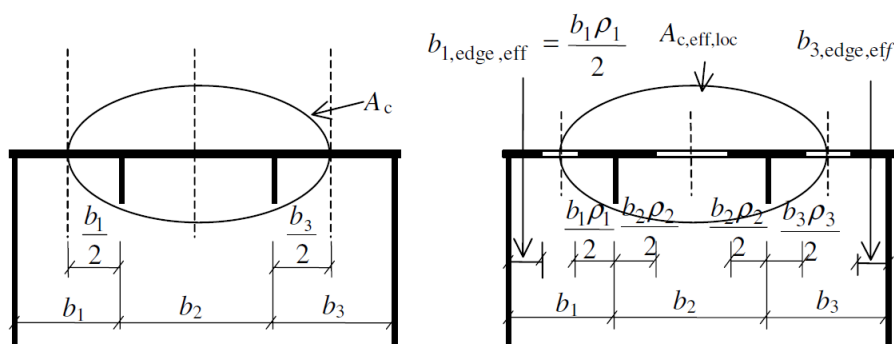
$A_{sl,1}' =$	area irrigidimento	mm ²	1800
$x_{sl,1}' =$	distanza asse neutro irrigidimento - asse anima	mm	85
$I_{sl,1}' =$	momento di inerzia irrigidimento	mm ⁴	3.38E+06

Proprietà geometriche irrigidimento+porzione di anima

$h_{sup} =$	$(3-\psi_1)/(5-\psi_1) \times b_1$	mm	475	
$h_{inf} =$	$0.4 \times b_c$	mm	184	
$h =$	altezza	mm	659	
$A_{sl,1} =$	area	mm ²	14989	
$S_{sl,1} =$	momento statico asse anima	mm ³	153000	
$x_{sl,1} =$	distanza asse neutro - asse anima	mm	10	
$I_{sl,1} =$	momento di inerzia	mm ⁴	1.53E+07	
$a_c =$	larghezza limite piatto	mm	4932	$a < a_c$
$\sigma_{cr,sl} =$	tensione critica euleriana $a > a_c$	MPa	173	
$\sigma_{cr,sl} =$	tensione critica euleriana $a < a_c$	MPa	179	
$\sigma_{cr,p} =$	tensione critica euleriana comportamento piastra	MPa	503	

APPALTATORE: TELESE S.c.a r.l. Consorzio Telese Società Consortile a Responsabilità Limitata	ITINERARIO NAPOLI – BARI RADDOPPIO TRATTA CANCELLO-BENEVENTO II LOTTO FUNZIONALE FRASSO TELESINO – VITULANO 3 SUBLOTTO SAN LORENZO – VITULANO					
PROGETTAZIONE: Mandataria: SYSTRA S.A. Mandante: SWS Engineering S.p.A. SYSTRA-SOTECNI S.p.A.	PROGETTO ESECUTIVO					
PROGETTO ESECUTIVO RELAZIONE DI CALCOLO IMPALCATO METALLICO L=45 M	COMMESSA IF2R	LOTTO 3.2.E.ZZ	CODIFICA CL	DOCUMENTO VI.21.0.9.001	REV. C	FOGLIO 307 di 648

Comportamento tipo piastra



$\rho =$ coefficiente di riduzione **1.00**

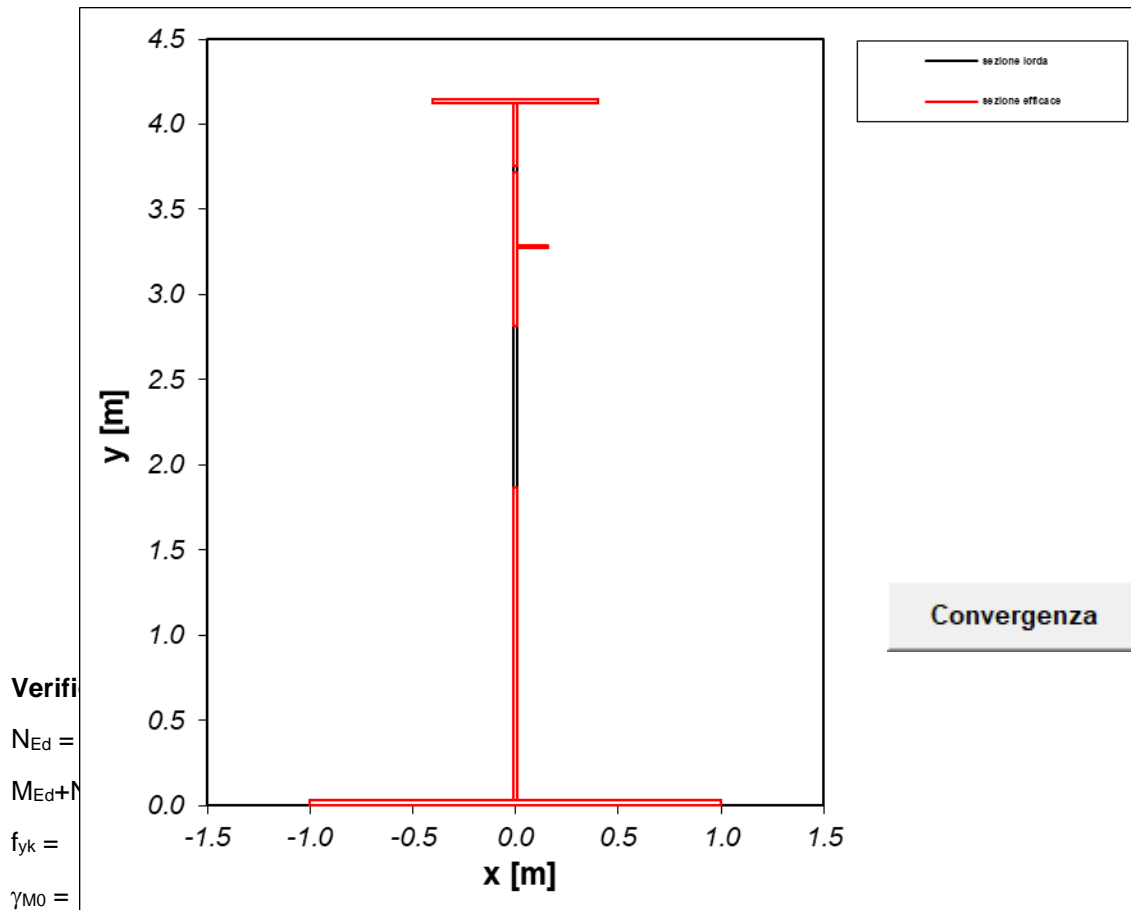
Comportamento tipo colonna

$\chi_c =$ coefficiente di riduzione **0.46**
 $\alpha =$ fattore di imperfezione **0.70**
 $i =$ raggio giratore di inerzia sezione lorda irrigiditore mm **32**
 $e =$ $\max(e_1; e_2)$ mm **75**
 $\Phi =$ **1.34**
 $\lambda_p =$ parametro di snellezza **1.04**
 $\beta_{A,c} =$ $A_{c,eff,loc} / A_c$ **1.01**
 $A_c =$ area lorda compressa eccetto le parti laterali mm^2 **15113**
 $A_{c,eff,loc} =$ area effettiva della stessa parte di piastra mm^2 **15273**
 $\sigma_{cr,sl} =$ tensione critica euleriana MPa **117**
 $\sigma_{cr,c} =$ tensione critica euleriana comportamento colonna MPa **330**

Interazione tra comportamento a piastra e colonna

$\rho_c =$ **0.88**
 $\xi =$ **0.52**

APPALTATORE: TELESE S.c.a r.l. Consorzio Telese Società Consortile a Responsabilità Limitata	ITINERARIO NAPOLI – BARI RADDOPPIO TRATTA CANCELLO-BENEVENTO II LOTTO FUNZIONALE FRASSO TELESINO – VITULANO 3 SUBLOTTO SAN LORENZO – VITULANO					
PROGETTAZIONE: Mandatario: SYSTRA S.A. Mandante: SWS Engineering S.p.A. SYSTRA-SOTECNI S.p.A.	PROGETTO ESECUTIVO					
PROGETTO ESECUTIVO RELAZIONE DI CALCOLO IMPALCATO METALLICO L=45 M	COMMESSA IF2R	LOTTO 3.2.E.ZZ	CODIFICA CL	DOCUMENTO VI.21.0.9.001	REV. C	FOGLIO 308 di 648



$f_{yk}/\gamma_{M0} =$	tensione di progetto	MPa	323
$A_{eff} =$	area efficace	mm ²	168428
$W_{eff} =$	modulo resistente efficace	mm ⁴	1.27E+08
	$\frac{N_{Ed}}{\gamma_{M0} f_y A_{eff}} + \frac{M_{Ed} + (N_{Ed} \cdot e_N)}{\gamma_{M0} f_y W_{eff}} \leq 1,0$		0.72

verifica

Verifica di resistenza piattabanda tesa

$N_{Ed} =$	sforzo normale di progetto	kN	11990
$M_{Ed} + N_{Ed} \cdot e_N =$	momento flettente di progetto	kN m	38592
$f_{yk} =$	tensione caratteristica di snervamento	MPa	355
$\gamma_{M0} =$	coefficiente di sicurezza		1.05

APPALTATORE: TELESE S.c.a r.l. Consorzio Telese Società Consortile a Responsabilità Limitata	ITINERARIO NAPOLI – BARI RADDOPPIO TRATTA CANCELLO-BENEVENTO II LOTTO FUNZIONALE FRASSO TELESINO – VITULANO 3 SUBLOTTO SAN LORENZO – VITULANO					
PROGETTAZIONE: Mandatario: SYSTRA S.A. Mandante: SWS Engineering S.p.A. SYSTRA-SOTECNI S.p.A.	PROGETTO ESECUTIVO					
PROGETTO ESECUTIVO RELAZIONE DI CALCOLO IMPALCATO METALLICO L=45 M	COMMESSA	LOTTO	CODIFICA	DOCUMENTO	REV.	FOGLIO
	IF2R	3.2.E.ZZ	CL	VI.21.0.9.001	C	309 di 648

$f_{yk}/\gamma_{M0} =$	tensione di progetto	MPa	338
$A_{eff} =$	area efficace	mm ²	168428
$W_{eff} =$	modulo resistente efficace	mm ⁴	2.18E+08
	$\frac{N_{Ed}}{\gamma_{M0} A_{eff}} + \frac{M_{Ed} + (N_{Ed} \cdot e_N)}{\gamma_{M0} W_{eff}} \leq 1,0$		0.73

verifica

APPALTATORE: TELESE S.c.a r.l. Consorzio Telese Società Consortile a Responsabilità Limitata	ITINERARIO NAPOLI – BARI RADDOPPIO TRATTA CANCELLO-BENEVENTO II LOTTO FUNZIONALE FRASSO TELESINO – VITULANO 3 SUBLOTTO SAN LORENZO – VITULANO					
PROGETTAZIONE: Mandatario: SYSTRA S.A. Mandante: SWS Engineering S.p.A. SYSTRA-SOTECNI S.p.A.	PROGETTO ESECUTIVO					
PROGETTO ESECUTIVO RELAZIONE DI CALCOLO IMPALCATO METALLICO L=45 M	COMMESSA IF2R	LOTTO 3.2.E.ZZ	CODIFICA CL	DOCUMENTO VI.21.0.9.001	REV. C	FOGLIO 310 di 648

Irrigidimenti

Requisiti minimi per gli irrigidimenti trasversali

$I_{st} =$				2.0E+08
$I_{st,min} =$		mm ⁴		1.96E+06
				verifica
$\sigma_m =$		MPa		0.37
$w_0 =$	ampiezza di difetto di rettilineità assunta	mm		9
$u =$				1.12
$N_{Ed} =$	massima forza di compressione dei pannelli adiacenti	kN		3153
$\sigma_{max} =$	massima tensione di compressione nel pannello nervato	MPa		-226
$A_{c,eff} =$	area compressa effettiva	mm ²		27860
$e_{max} =$	massima distanza lembi irrigidimento - baricentro	mm		140

Verifica di stabilità torsionale

$I_T =$	momento di inerzia torsionale singolo irrigiditore	mm ⁴		1837080
$I_P =$	momento di inerzia polare rispetto all'attacco	mm ⁴		1.98E+08
$I_T / I_P =$				0.0093
$(I_T / I_P)_{min} =$	5.3 f_y / E			0.0090

verifica

Requisiti minimi per gli irrigidimenti longitudinali

Verifica di stabilità torsionale nel caso di irrigidimenti aperti

$I_T =$	momento di inerzia torsionale singolo irrigiditore	mm ⁴		86400
$I_P =$	momento di inerzia polare rispetto all'attacco	mm ⁴		3.38E+06
$I_T / I_P =$				0.026
$(I_T / I_P)_{min} =$	5.3 f_y / E			0.0090

verifica

APPALTATORE: TELESE S.c.a r.l. Consorzio Telese Società Consortile a Responsabilità Limitata	ITINERARIO NAPOLI – BARI RADDOPPIO TRATTA CANCELLO-BENEVENTO II LOTTO FUNZIONALE FRASSO TELESINO – VITULANO 3 SUBLOTTO SAN LORENZO – VITULANO					
PROGETTAZIONE: Mandatario: SYSTRA S.A. Mandante: SWS Engineering S.p.A. SYSTRA-SOTECNI S.p.A.	PROGETTO ESECUTIVO					
PROGETTO ESECUTIVO RELAZIONE DI CALCOLO IMPALCATO METALLICO L=45 M	COMMESSA IF2R	LOTTO 3.2.E.ZZ	CODIFICA CL	DOCUMENTO VI.21.0.9.001	REV. C	FOGLIO 311 di 648

10.1.3.3 Sezione C3_Fine

STABILITÀ PANNELLI

sezione in classe 4 (anima)

Tensioni e sollecitazioni TRAVE METALLICA

$\sigma_{t,s}$ =	tensione normale estradosso trave	MPa	-176
$\sigma_{t,i}$ =	tensione normale intradosso trave	MPa	186
$\sigma_{r,s}$ =	tensione normale estradosso raddoppio superiore	MPa	-172
$\sigma_{r,i}$ =	tensione normale intradosso raddoppio inferiore	MPa	181
$\sigma_{a,s}$ =	tensione normale estradosso anima	MPa	-172
$\sigma_{a,i}$ =	tensione normale intradosso anima	MPa	181
τ =	tensione tangenziale media	MPa	66
y_n =	distanza asse neutro - estradosso trave	mm	1340
N_{Ed} =	sforzo normale di progetto	kN	8789
V_{Ed} =	sforzo di taglio di progetto	kN	3521
M_{Ed} =	momento flettente di progetto	kN m	29095

Geometria

Trave

h =	altezza trave	mm	2750
b_{s1} =	larghezza piattabanda superiore	mm	1000
t_{s1} =	spessore piattabanda superiore	mm	35
b_{s2} =	larghezza raddoppio piattabanda superiore	mm	0
t_{s2} =	spessore raddoppio piattabanda superiore	mm	0
h_a =	altezza anima	mm	2675
t_a =	spessore anima	mm	20
b_{i1} =	larghezza raddoppio piattabanda inferiore	mm	0

APPALTATORE: TELESE S.c.a r.l. Consorzio Telese Società Consortile a Responsabilità Limitata	ITINERARIO NAPOLI – BARI RADDOPPIO TRATTA CANCELLO-BENEVENTO II LOTTO FUNZIONALE FRASSO TELESINO – VITULANO 3 SUBLOTTO SAN LORENZO – VITULANO					
PROGETTAZIONE: Mandatario: Mandante: SYSTRA S.A. SWS Engineering S.p.A. SYSTRA-SOTECNI S.p.A.	PROGETTO ESECUTIVO					
PROGETTO ESECUTIVO RELAZIONE DI CALCOLO IMPALCATO METALLICO L=45 M	COMMESSA IF2R	LOTTO 3.2.E.ZZ	CODIFICA CL	DOCUMENTO VI.21.0.9.001	REV. C	FOGLIO 312 di 648

$t_{1} =$	spessore raddoppio piattabanda inferiore	mm	0
$b_{12} =$	larghezza piattabanda inferiore	mm	2000
$t_{12} =$	spessore piattabanda inferiore	mm	40
$y_{Gs} =$	ordinata baricentro (distanza da estradosso trave)	mm	1736
$y_{Gi} =$	ordinata baricentro (distanza da intradosso trave)	mm	1014

APPALTATORE: TELESE S.c.a r.l. Consorzio Telese Società Consortile a Responsabilità Limitata	ITINERARIO NAPOLI – BARI RADDOPPIO TRATTA CANCELLO-BENEVENTO II LOTTO FUNZIONALE FRASSO TELESINO – VITULANO 3 SUBLOTTO SAN LORENZO – VITULANO					
PROGETTAZIONE: Mandatario: SYSTRA S.A. Mandante: SWS Engineering S.p.A. SYSTRA-SOTECNI S.p.A.	PROGETTO ESECUTIVO					
PROGETTO ESECUTIVO RELAZIONE DI CALCOLO IMPALCATO METALLICO L=45 M	COMMESSA IF2R	LOTTO 3.2.E.ZZ	CODIFICA CL	DOCUMENTO VI.21.0.9.001	REV. C	FOGLIO 313 di 648

Pannello

$h_w =$	altezza anima	mm	2675
$t =$	spessore anima	mm	20
$a =$	interasse irrigidimenti trasversali	mm	4200
$n_L =$	numero irrigidimenti longitudinali		1

Irrigidimento trasversale

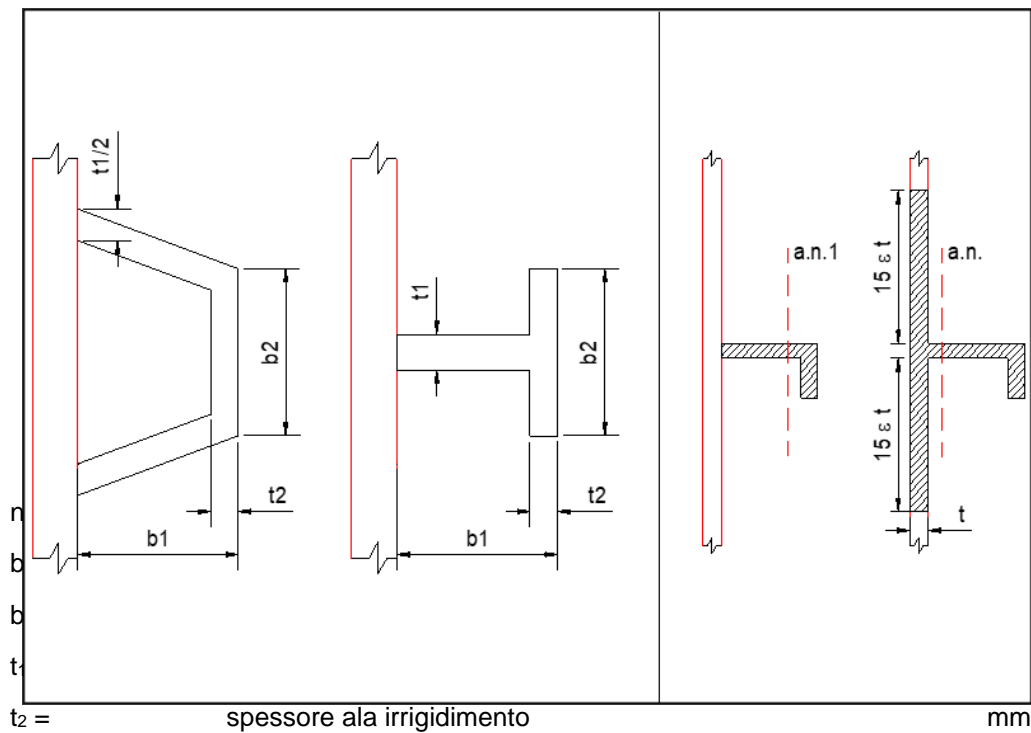
t_t	spessore irrigidimento trasversale	mm	27
b_t	larghezza irrigidimento trasversale	mm	280
	nervature simmetriche rispetto all'anima (S/N)		N
$A_T =$	area irrigidimenti trasversali	mm ⁴	7560
$I_T =$	momento di inerzia irrigidimento rispetto anima	mm ⁴	2.0E+08
$I_{T,min} =$	momento di inerzia minimo irrigidimento	mm ⁴	1.6E+07
$I_T / I_{T,min} =$			12.3

verifica

APPALTATORE: TELESE S.c.a r.l. Consorzio Telese Società Consortile a Responsabilità Limitata	ITINERARIO NAPOLI – BARI RADDOPPIO TRATTA CANCELLO-BENEVENTO II LOTTO FUNZIONALE FRASSO TELESINO – VITULANO 3 SUBLOTTO SAN LORENZO – VITULANO					
PROGETTAZIONE: Mandatario: SYSTRA S.A. Mandante: SWS Engineering S.p.A. SYSTRA-SOTECNI S.p.A.	PROGETTO ESECUTIVO					
PROGETTO ESECUTIVO RELAZIONE DI CALCOLO IMPALCATO METALLICO L=45 M	COMMESSA IF2R	LOTTO 3.2.E.ZZ	CODIFICA CL	DOCUMENTO VI.21.0.9.001	REV. C	FOGLIO 314 di 648

Irrigidimento longitudinale

				q_i
$b_1 =$	distanza lembo compresso anima - baricentro irrigidimento 1	mm	835	835
$b_2 =$	distanza baricentro irrigidimento 1 - baricentro irrigidimento 2	mm	0	835
$b_3 =$	distanza baricentro irrigidimento 2 - distanza lembo teso anima	mm	1840	2675



A
150
0
12
0

APPALTATORE: TELESE S.c.a r.l. Consorzio Telese Società Consortile a Responsabilità Limitata	ITINERARIO NAPOLI – BARI RADDOPPIO TRATTA CANCELLO-BENEVENTO II LOTTO FUNZIONALE FRASSO TELESINO – VITULANO 3 SUBLOTTO SAN LORENZO – VITULANO					
PROGETTAZIONE: Mandatario: SYSTRA S.A. Mandante: SWS Engineering S.p.A. SYSTRA-SOTECNI S.p.A.	PROGETTO ESECUTIVO					
PROGETTO ESECUTIVO RELAZIONE DI CALCOLO IMPALCATO METALLICO L=45 M	COMMESSA IF2R	LOTTO 3.2.E.ZZ	CODIFICA CL	DOCUMENTO VI.21.0.9.001	REV. C	FOGLIO 315 di 648

Soggetti a TAGLIO

$(h_w/t)_{lim} =$	rapporto altezza/spessore pannello - valore limite	62
$h_w/t =$	rapporto altezza/spessore pannello	134

verifica a taglio del pannello necessaria

Verifica pannello

$\alpha = a/h_w =$	rapporto lunghezza/altezza pannello	1.57
$\varepsilon =$	coefficiente di materiale	0.81
$k_\tau =$	minimo coefficiente di instabilità per taglio	8.65
$k_{\tau l} =$	coefficiente di instabilità per taglio - irr.long.	2.76
$V_{b,Rd} =$	resistenza ad instabilità per taglio del pannello d'anima	kN 5728
$V_{Ed} =$	sforzo di taglio di progetto	kN 3521
$\eta_3 =$	$V_{Ed} / V_{bw,Rd} \leq 0.5$	0.64

verifica

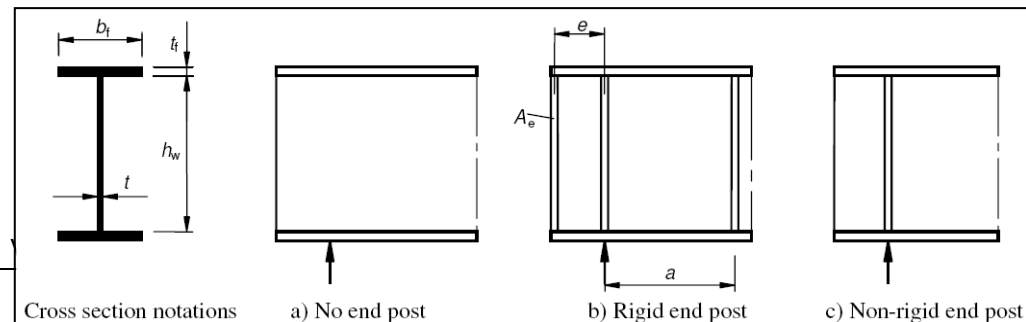
Bisogna considerare l'interazione N, V, M

dove $V_{b,Rd} = V_{bw,Rd} + V_{bf,Rd}$

$V_{bw,Rd} =$ contributo resistente dell'anima kN **5538**

Con riferimento alla seguente figura (da EC 3 parte 1-5)

Non-rigid end post



APPALTATORE: TELESE S.c.a r.l. Consorzio Telese Società Consortile a Responsabilità Limitata	ITINERARIO NAPOLI – BARI RADDOPPIO TRATTA CANCELLO-BENEVENTO II LOTTO FUNZIONALE FRASSO TELESINO – VITULANO 3 SUBLOTTO SAN LORENZO – VITULANO					
PROGETTAZIONE: Mandatario: SYSTRA S.A. Mandante: SWS Engineering S.p.A. SYSTRA-SOTECNI S.p.A.	PROGETTO ESECUTIVO					
PROGETTO ESECUTIVO RELAZIONE DI CALCOLO IMPALCATO METALLICO L=45 M	COMMESSA IF2R	LOTTO 3.2.E.ZZ	CODIFICA CL	DOCUMENTO VI.21.0.9.001	REV. C	FOGLIO 316 di 648

Pannelli con 1 irrigidimento longitudinale

Anima	lembo compresso		SUPERIORE	
$b_w =$	altezza anima	mm	2675	
$t_w =$	spessore anima	mm	20	
$b_1 =$	distanza lembo compresso anima - baricentro irrigidimento 1	mm	835	
$b_2 =$	distanza baricentro irrigidimento 1 - lembo teso anima	mm	1840	
$\varepsilon =$	coefficiente di materiale		0.81	
$\sigma_{a,s} =$	tensione normale estradosso anima	MPa	-172	
$\sigma_{a,i} =$	tensione normale intradosso anima	MPa	180	
$\sigma_{irr,1} =$	tensione normale baricentro irrigidimento 1	MPa	-62	
$\psi =$	rapporto tensioni ai lembi del pannello		-1.05	$\psi < 0$
$b_c =$	distanza lembo compresso anima - asse neutro	mm	1306	

Sottopannello 1

$b_1^* =$	distanza lembo compresso anima - bordo irrigidimento 1	mm	829	
$\psi_1 =$	rapporto tensioni ai lembi del pannello		0.36	$y > 0$
$k_{\sigma 1} =$	coefficiente di instabilità per compressione		5.8	
$\lambda_{p1} =$	parametro di snellezza		0.74	
$\rho_1 =$	coefficiente di riduzione		1.00	
$b_{1,eff} =$	larghezza sottopannello efficace	mm	829	
$b_{1,lat} =$	$2/(5-\psi_1) \times b_1^*$	mm	357	
$b_{1,lat,eff} =$	$2/(5-\psi_1) \times b_{1,eff}$	mm	357	
$b_{1,inf} =$	$(3-\psi_1)/(5-\psi_1) \times b_1^*$	mm	472	
$b_{1,inf,eff} =$	$(3-\psi_1)/(5-\psi_1) \times b_{1,eff}$	mm	472	
$b_{v1} =$	larghezza vuoto anima pannello 1	mm	0	
$d_{v1} =$	distanza lembo compresso anima - baricentro vuoto 1	mm	357	

Sottopannello 2

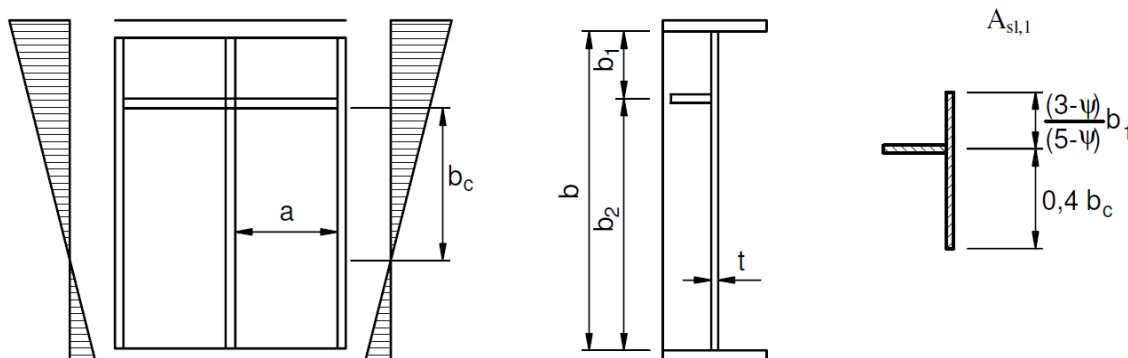
$b_2^* =$	distanza bordo irrigidimento 1 - lembo teso	mm	1834	
$b_{2c} =$	distanza bordo irrigidimento 1 - asse neutro	mm	465	

APPALTATORE: TELESE S.c.a r.l. Consorzio Telese Società Consortile a Responsabilità Limitata	ITINERARIO NAPOLI – BARI RADDOPPIO TRATTA CANCELLO-BENEVENTO II LOTTO FUNZIONALE FRASSO TELESINO – VITULANO 3 SUBLOTTO SAN LORENZO – VITULANO					
PROGETTAZIONE: Mandatario: SYSTRA S.A. Mandante: SWS Engineering S.p.A. SYSTRA-SOTECNI S.p.A.	PROGETTO ESECUTIVO					
PROGETTO ESECUTIVO RELAZIONE DI CALCOLO IMPALCATO METALLICO L=45 M	COMMESSA	LOTTO	CODIFICA	DOCUMENTO	REV.	FOGLIO
	IF2R	3.2.E.ZZ	CL	VI.21.0.9.001	C	317 di 648

$\psi_2 =$	rapporto tensioni ai lembi del pannello		-2.91	$\psi < 0$
$k_{\sigma 2} =$	coefficiente di instabilità per compressione		91.2	
$\lambda_{p2} =$	parametro di snellezza		0.42	
$\rho_2 =$	coefficiente di riduzione		1.00	
$b_{2c,eff} =$	larghezza sottopannello efficace	mm	465	
$b_{2,sup} =$	$0.4 \times b_{2c}^*$	mm	186	
$b_{2,sup,eff} =$	$0.4 \times b_{2c,eff}$	mm	186	
$b_{2,inf} =$	$0.6 \times b_{2c}^*$	mm	279	
$b_{2,inf,eff} =$	$0.6 \times b_{2c,eff}$	mm	279	
$b_{v2} =$	larghezza vuoto anima pannello 2	mm	0	
$d_{v2} =$	distanza lembo compresso anima - baricentro vuoto 2	mm	1027	

APPALTATORE: TELESE S.c.a r.l. Consorzio Telese Società Consortile a Responsabilità Limitata	ITINERARIO NAPOLI – BARI RADDOPPIO TRATTA CANCELLO-BENEVENTO II LOTTO FUNZIONALE FRASSO TELESINO – VITULANO 3 SUBLOTTO SAN LORENZO – VITULANO					
PROGETTAZIONE: Mandataria: SYSTRA S.A. Mandante: SWS Engineering S.p.A. SYSTRA-SOTECNI S.p.A.	PROGETTO ESECUTIVO					
PROGETTO ESECUTIVO RELAZIONE DI CALCOLO IMPALCATO METALLICO L=45 M	COMMESSA IF2R	LOTTO 3.2.E.ZZ	CODIFICA CL	DOCUMENTO VI.21.0.9.001	REV. C	FOGLIO 318 di 648

Instabilità di piastra



Proprietà geometriche singolo irrigidimento

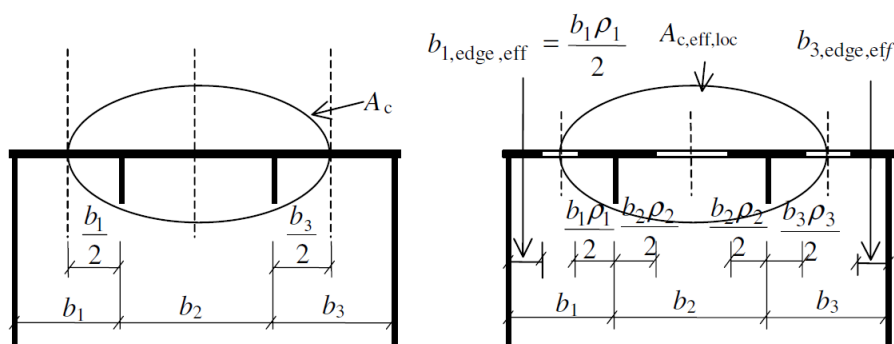
$A_{sl,1}' =$	area irrigidimento	mm ²	1800
$x_{sl,1}' =$	distanza asse neutro irrigidimento - asse anima	mm	85
$I_{sl,1}' =$	momento di inerzia irrigidimento	mm ⁴	3.38E+06

Proprietà geometriche irrigidimento+porzione di anima

$h_{sup} =$	$(3-\psi_1)/(5-\psi_1) \times b_1$	mm	475	
$h_{inf} =$	$0.4 \times b_c$	mm	188	
$h =$	altezza	mm	664	
$A_{sl,1} =$	area	mm ²	15070	
$S_{sl,1} =$	momento statico asse anima	mm ³	153000	
$x_{sl,1} =$	distanza asse neutro - asse anima	mm	10	
$I_{sl,1} =$	momento di inerzia	mm ⁴	1.53E+07	
$a_c =$	larghezza limite piatto	mm	4933	$a < a_c$
$\sigma_{cr,sl} =$	tensione critica euleriana $a > a_c$	MPa	172	
$\sigma_{cr,sl} =$	tensione critica euleriana $a < a_c$	MPa	178	
$\sigma_{cr,p} =$	tensione critica euleriana comportamento piastra	MPa	492	

APPALTATORE: TELESE S.c.a r.l. Consorzio Telese Società Consortile a Responsabilità Limitata	ITINERARIO NAPOLI – BARI RADDOPPIO TRATTA CANCELLO-BENEVENTO II LOTTO FUNZIONALE FRASSO TELESINO – VITULANO 3 SUBLOTTO SAN LORENZO – VITULANO					
PROGETTAZIONE: Mandataria: SYSTRA S.A. Mandante: SWS Engineering S.p.A. SYSTRA-SOTECNI S.p.A.	PROGETTO ESECUTIVO					
PROGETTO ESECUTIVO RELAZIONE DI CALCOLO IMPALCATO METALLICO L=45 M	COMMESSA IF2R	LOTTO 3.2.E.ZZ	CODIFICA CL	DOCUMENTO VI.21.0.9.001	REV. C	FOGLIO 319 di 648

Comportamento tipo piastra



$\rho =$ coefficiente di riduzione **1.00**

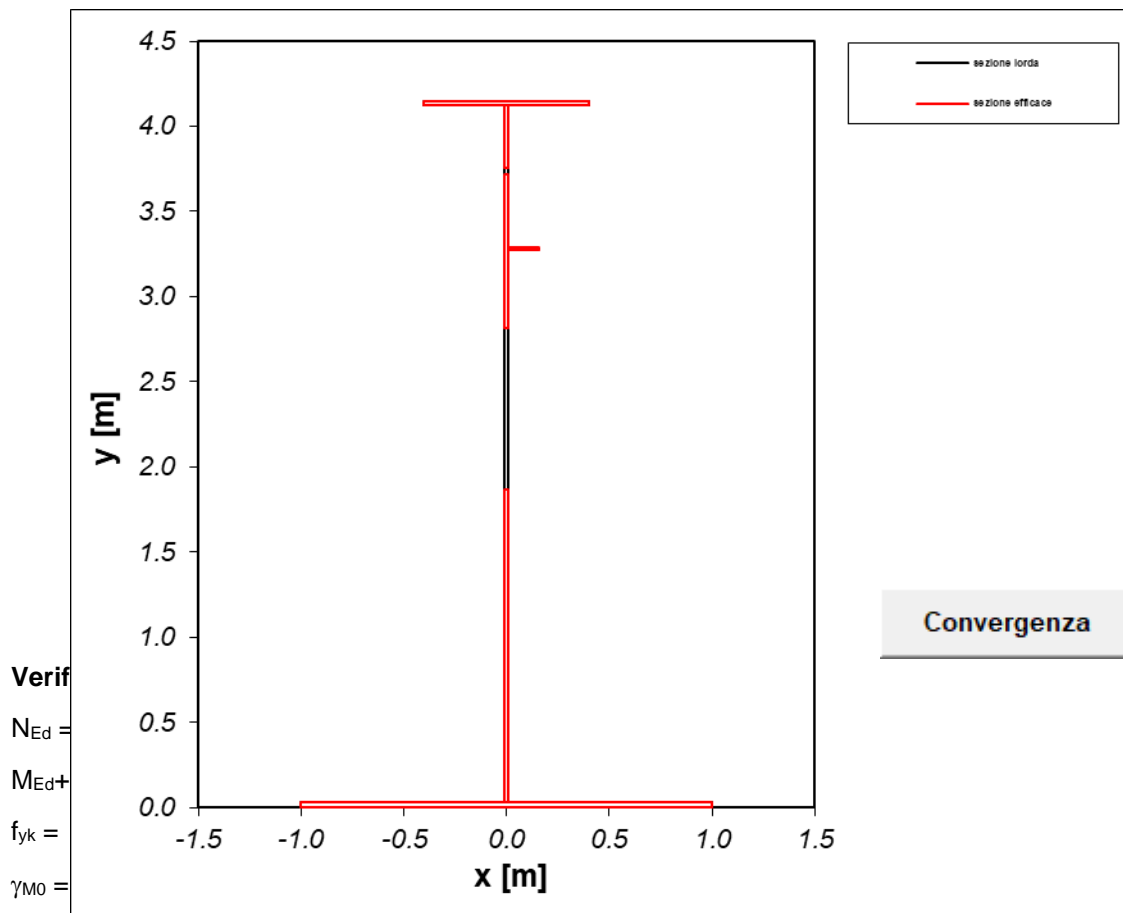
Comportamento tipo colonna

$\chi_c =$ coefficiente di riduzione **0.45**
 $\alpha =$ fattore di imperfezione **0.70**
 $i =$ raggio giratore di inerzia sezione lorda irrigiditore mm **32**
 $e =$ $\max(e_1; e_2)$ mm **75**
 $\Phi =$ **1.35**
 $\lambda_p =$ parametro di snellezza **1.05**
 $\beta_{A,c} =$ $A_{c,eff,loc} / A_c$ **1.01**
 $A_c =$ area lorda compressa eccetto le parti laterali mm^2 **15194**
 $A_{c,eff,loc} =$ area effettiva della stessa parte di piastra mm^2 **15354**
 $\sigma_{cr,sl} =$ tensione critica euleriana MPa **117**
 $\sigma_{cr,c} =$ tensione critica euleriana comportamento colonna MPa **324**

Interazione tra comportamento a piastra e colonna

$\rho_c =$ **0.87**
 $\xi =$ **0.52**

APPALTATORE: TELESE S.c.a r.l. Consorzio Telese Società Consortile a Responsabilità Limitata	ITINERARIO NAPOLI – BARI RADDOPPIO TRATTA CANCELLO-BENEVENTO II LOTTO FUNZIONALE FRASSO TELESINO – VITULANO 3 SUBLOTTO SAN LORENZO – VITULANO					
PROGETTAZIONE: Mandatario: SYSTRA S.A. Mandante: SWS Engineering S.p.A. SYSTRA-SOTECNI S.p.A.	PROGETTO ESECUTIVO					
PROGETTO ESECUTIVO RELAZIONE DI CALCOLO IMPALCATO METALLICO L=45 M	COMMESSA IF2R	LOTTO 3.2.E.ZZ	CODIFICA CL	DOCUMENTO VI.21.0.9.001	REV. C	FOGLIO 320 di 648



$f_{yk}/\gamma_{M0} =$	tensione di progetto	MPa	323
$A_{eff} =$	area efficace	mm ²	168396
$W_{eff} =$	modulo resistente efficace	mm ⁴	1.27E+08
	$\frac{N_{Ed}}{\gamma_{M0} f_y A_{eff}} + \frac{M_{Ed} + (N_{Ed} \cdot e_N)}{\gamma_{M0} f_y W_{eff}} \leq 1,0$		0.55

verifica

Verifica di resistenza piattabanda tesa

$N_{Ed} =$	sforzo normale di progetto	kN	8789
$M_{Ed} + N_{Ed} \cdot e_N =$	momento flettente di progetto	kN m	29078
$f_{yk} =$	tensione caratteristica di snervamento	MPa	355
$\gamma_{M0} =$	coefficiente di sicurezza		1.05

APPALTATORE: TELESE S.c.a r.l. Consorzio Telese Società Consortile a Responsabilità Limitata	ITINERARIO NAPOLI – BARI RADDOPPIO TRATTA CANCELLO-BENEVENTO II LOTTO FUNZIONALE FRASSO TELESINO – VITULANO 3 SUBLOTTO SAN LORENZO – VITULANO					
PROGETTAZIONE: Mandataria: SYSTRA S.A. Mandante: SWS Engineering S.p.A. SYSTRA-SOTECNI S.p.A.	PROGETTO ESECUTIVO					
PROGETTO ESECUTIVO RELAZIONE DI CALCOLO IMPALCATO METALLICO L=45 M	COMMESSA IF2R	LOTTO 3.2.E.ZZ	CODIFICA CL	DOCUMENTO VI.21.0.9.001	REV. C	FOGLIO 321 di 648

$f_{yk}/\gamma_{M0} =$	tensione di progetto	MPa	338
$A_{eff} =$	area efficace	mm ²	168396
$W_{eff} =$	modulo resistente efficace	mm ⁴	2.18E+08
	$\frac{N_{Ed}}{\gamma_{M0} A_{eff}} + \frac{M_{Ed} + (N_{Ed} \cdot e_N)}{\gamma_{M0} W_{eff}} \leq 1,0$		0.55

verifica

APPALTATORE: TELESE S.c.a r.l. Consorzio Telese Società Consortile a Responsabilità Limitata	ITINERARIO NAPOLI – BARI RADDOPPIO TRATTA CANCELLO-BENEVENTO II LOTTO FUNZIONALE FRASSO TELESINO – VITULANO 3 SUBLOTTO SAN LORENZO – VITULANO					
PROGETTAZIONE: Mandatario: SYSTRA S.A. Mandante: SWS Engineering S.p.A. SYSTRA-SOTECNI S.p.A.	PROGETTO ESECUTIVO					
PROGETTO ESECUTIVO RELAZIONE DI CALCOLO IMPALCATO METALLICO L=45 M	COMMESSA IF2R	LOTTO 3.2.E.ZZ	CODIFICA CL	DOCUMENTO VI.21.0.9.001	REV. C	FOGLIO 322 di 648

Irrigidimenti

Requisiti minimi per gli irrigidimenti trasversali

$I_{st} =$				2.0E+08
$I_{st,min} =$		mm ⁴		1.50E+06
				verifica
$\sigma_m =$		MPa		0.28
$w_0 =$	ampiezza di difetto di rettilineità assunta	mm		9
$u =$				1.12
$N_{Ed} =$	massima forza di compressione dei pannelli adiacenti	kN		2415
$\sigma_{max} =$	massima tensione di compressione nel pannello nervato	MPa		-172
$A_{c,eff} =$	area compressa effettiva	mm ²		28084
$e_{max} =$	massima distanza lembi irrigidimento - baricentro	mm		140

Verifica di stabilità torsionale

$I_T =$	momento di inerzia torsionale singolo irrigiditore	mm ⁴		1837080
$I_P =$	momento di inerzia polare rispetto all'attacco	mm ⁴		1.98E+08
$I_T / I_P =$				0.0093
$(I_T / I_P)_{min} =$	5.3 f_y / E			0.0090

verifica

Requisiti minimi per gli irrigidimenti longitudinali

Verifica di stabilità torsionale nel caso di irrigidimenti aperti

$I_T =$	momento di inerzia torsionale singolo irrigiditore	mm ⁴		86400
$I_P =$	momento di inerzia polare rispetto all'attacco	mm ⁴		3.38E+06
$I_T / I_P =$				0.026
$(I_T / I_P)_{min} =$	5.3 f_y / E			0.0090

verifica

APPALTATORE: TELESE S.c.a r.l. Consorzio Telese Società Consortile a Responsabilità Limitata	ITINERARIO NAPOLI – BARI RADDOPPIO TRATTA CANCELLO-BENEVENTO II LOTTO FUNZIONALE FRASSO TELESINO – VITULANO 3 SUBLOTTO SAN LORENZO – VITULANO					
PROGETTAZIONE: Mandatario: SYSTRA S.A. Mandante: SWS Engineering S.p.A. SYSTRA-SOTECNI S.p.A.	PROGETTO ESECUTIVO					
PROGETTO ESECUTIVO RELAZIONE DI CALCOLO IMPALCATO METALLICO L=45 M	COMMESSA IF2R	LOTTO 3.2.E.ZZ	CODIFICA CL	DOCUMENTO VI.21.0.9.001	REV. C	FOGLIO 323 di 648

INTERAZIONE

Interazione tra taglio, momento flettente e sforzo normale

$$\bar{\eta}_1 + \left(1 - \frac{M_{f,Rd}}{M_{pl,Rd}}\right) (2\bar{\eta}_3 - 1)^2 \leq 1,0 \quad \text{for } \bar{\eta}_1 \geq \frac{M_{f,Rd}}{M_{pl,Rd}} \quad 0.49$$

$$\eta_1 = M_{Ed} / M_{pl,Rd} \quad 0.48$$

$$\eta_3 = V_{Ed} / V_{bw,Rd} \quad 0.64$$

N_{Ed} =	sforzo normale di progetto	kN	8789
V_{Ed} =	sforzo di taglio di progetto	kN	3521
M_{Ed} =	momento flettente di progetto	kN m	29095
$M_{f,Rd}$ =	momento resistente plastico piattabande	kN m	47228
$M_{pl,Rd}$ =	momento resistente plastico sezione	kN m	60891
$V_{bw,Rd}$ =	contributo resistente dell'anima	kN	5538

verificato

APPALTATORE: TELESE S.c.a r.l. Consorzio Telese Società Consortile a Responsabilità Limitata	ITINERARIO NAPOLI – BARI RADDOPPIO TRATTA CANCELLO-BENEVENTO II LOTTO FUNZIONALE FRASSO TELESINO – VITULANO 3 SUBLOTTO SAN LORENZO – VITULANO					
PROGETTAZIONE: Mandatario: SYSTRA S.A. Mandante: SWS Engineering S.p.A. SYSTRA-SOTECNI S.p.A.	PROGETTO ESECUTIVO					
PROGETTO ESECUTIVO RELAZIONE DI CALCOLO IMPALCATO METALLICO L=45 M	COMMESSA IF2R	LOTTO 3.2.E.ZZ	CODIFICA CL	DOCUMENTO VI.21.0.9.001	REV. C	FOGLIO 324 di 648

10.1.4 Concio C4

10.1.4.1 Sezione C4_0

STABILITÀ PANNELLI

sezione in classe 4 (anima)

Tensioni e sollecitazioni TRAVE METALLICA

$\sigma_{t,s}$ =	tensione normale estradosso trave	MPa	-227
$\sigma_{t,i}$ =	tensione normale intradosso trave	MPa	235
$\sigma_{r,s}$ =	tensione normale estradosso raddoppio superiore	MPa	-223
$\sigma_{r,i}$ =	tensione normale intradosso raddoppio inferiore	MPa	230
$\sigma_{a,s}$ =	tensione normale estradosso anima	MPa	-223
$\sigma_{a,i}$ =	tensione normale intradosso anima	MPa	230
τ =	tensione tangenziale media	MPa	59
y_n =	distanza asse neutro - estradosso trave	mm	1349
N_{Ed} =	sforzo normale di progetto	kN	10218
V_{Ed} =	sforzo di taglio di progetto	kN	3521
M_{Ed} =	momento flettente di progetto	kN m	26063

Geometria

Trave

h =	altezza trave	mm	2750
b_{s1} =	larghezza piattabanda superiore	mm	800
t_{s1} =	spessore piattabanda superiore	mm	22
b_{s2} =	larghezza raddoppio piattabanda superiore	mm	0
t_{s2} =	spessore raddoppio piattabanda superiore	mm	0
h_a =	altezza anima	mm	2698

APPALTATORE: TELESE S.c.a r.l. Consorzio Telese Società Consortile a Responsabilità Limitata	ITINERARIO NAPOLI – BARI RADDOPPIO TRATTA CANCELLO-BENEVENTO II LOTTO FUNZIONALE FRASSO TELESINO – VITULANO 3 SUBLOTTO SAN LORENZO – VITULANO					
PROGETTAZIONE: Mandatario: SYSTRA S.A. Mandante: SWS Engineering S.p.A. SYSTRA-SOTECNI S.p.A.	PROGETTO ESECUTIVO					
PROGETTO ESECUTIVO RELAZIONE DI CALCOLO IMPALCATO METALLICO L=45 M	COMMESSA	LOTTO	CODIFICA	DOCUMENTO	REV.	FOGLIO
	IF2R	3.2.E.ZZ	CL	VI.21.0.9.001	C	325 di 648

$t_a =$	spessore anima	mm	22
$b_{i1} =$	larghezza raddoppio piattabanda inferiore	mm	0
$t_{i1} =$	spessore raddoppio piattabanda inferiore	mm	0
$b_{i2} =$	larghezza piattabanda inferiore	mm	2000
$t_{i2} =$	spessore piattabanda inferiore	mm	30
$y_{Gs} =$	ordinata baricentro (distanza da estradosso trave)	mm	1794
$y_{Gi} =$	ordinata baricentro (distanza da intradosso trave)	mm	956

APPALTATORE: TELESE S.c.a r.l. Consorzio Telese Società Consortile a Responsabilità Limitata	ITINERARIO NAPOLI – BARI RADDOPPIO TRATTA CANCELLO-BENEVENTO II LOTTO FUNZIONALE FRASSO TELESINO – VITULANO 3 SUBLOTTO SAN LORENZO – VITULANO					
PROGETTAZIONE: Mandatario: SYSTRA S.A. Mandante: SWS Engineering S.p.A. SYSTRA-SOTECNI S.p.A.	PROGETTO ESECUTIVO					
PROGETTO ESECUTIVO RELAZIONE DI CALCOLO IMPALCATO METALLICO L=45 M	COMMESSA IF2R	LOTTO 3.2.E.ZZ	CODIFICA CL	DOCUMENTO VI.21.0.9.001	REV. C	FOGLIO 326 di 648

Pannello

$h_w =$	altezza anima	mm	2698
$t =$	spessore anima	mm	22
$a =$	interasse irrigidimenti trasversali	mm	4200
$n_L =$	numero irrigidimenti longitudinali		1

Irrigidimento trasversale

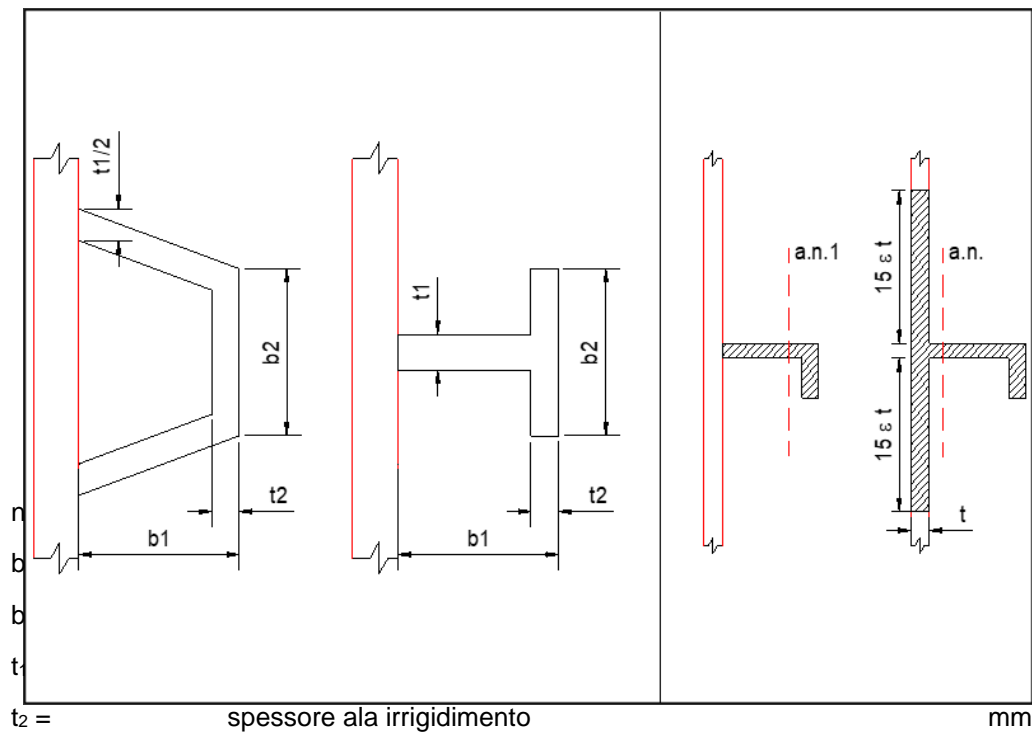
t_t	spessore irrigidimento trasversale	mm	27
b_t	larghezza irrigidimento trasversale	mm	279
	nervature simmetriche rispetto all'anima (S/N)		N
$A_T =$	area irrigidimenti trasversali	mm ⁴	7533
$I_T =$	momento di inerzia irrigidimento rispetto anima	mm ⁴	2.0E+08
$I_{T,min} =$	momento di inerzia minimo irrigidimento	mm ⁴	2.2E+07
$I_T / I_{T,min} =$			9.1

verifica

APPALTATORE: TELESE S.c.a r.l. Consorzio Telese Società Consortile a Responsabilità Limitata	ITINERARIO NAPOLI – BARI RADDOPPIO TRATTA CANCELLO-BENEVENTO II LOTTO FUNZIONALE FRASSO TELESINO – VITULANO 3 SUBLOTTO SAN LORENZO – VITULANO					
PROGETTAZIONE: Mandatario: SYSTRA S.A. Mandante: SWS Engineering S.p.A. SYSTRA-SOTECNI S.p.A.	PROGETTO ESECUTIVO					
PROGETTO ESECUTIVO RELAZIONE DI CALCOLO IMPALCATO METALLICO L=45 M	COMMESSA IF2R	LOTTO 3.2.E.ZZ	CODIFICA CL	DOCUMENTO VI.21.0.9.001	REV. C	FOGLIO 327 di 648

Irrigidimento longitudinale

				q_i
$b_1 =$	distanza lembo compresso anima - baricentro irrigidimento 1	mm	848	848
$b_2 =$	distanza baricentro irrigidimento 1 - baricentro irrigidimento 2	mm	0	848
$b_3 =$	distanza baricentro irrigidimento 2 - distanza lembo teso anima	mm	1850	2698



A
150
0
12
0

APPALTATORE: TELESE S.c.a r.l. Consorzio Telese Società Consortile a Responsabilità Limitata	ITINERARIO NAPOLI – BARI RADDOPPIO TRATTA CANCELLO-BENEVENTO II LOTTO FUNZIONALE FRASSO TELESINO – VITULANO 3 SUBLOTTO SAN LORENZO – VITULANO					
PROGETTAZIONE: Mandatario: SYSTRA S.A. Mandante: SWS Engineering S.p.A. SYSTRA-SOTECNI S.p.A.	PROGETTO ESECUTIVO					
PROGETTO ESECUTIVO RELAZIONE DI CALCOLO IMPALCATO METALLICO L=45 M	COMMESSA IF2R	LOTTO 3.2.E.ZZ	CODIFICA CL	DOCUMENTO VI.21.0.9.001	REV. C	FOGLIO 328 di 648

Soggetti a TAGLIO

$(h_w/t)_{lim} =$	rapporto altezza/spessore pannello - valore limite	61
$h_w/t =$	rapporto altezza/spessore pannello	123

verifica a taglio del pannello necessaria

Verifica pannello

$\alpha = a/h_w =$	rapporto lunghezza/altezza pannello	1.56
$\varepsilon =$	coefficiente di materiale	0.81
$k_\tau =$	minimo coefficiente di instabilità per taglio	8.53
$k_{\tau l} =$	coefficiente di instabilità per taglio - irr.long.	2.33
$V_{b,Rd} =$	resistenza ad instabilità per taglio del pannello d'anima	kN 6672
$V_{Ed} =$	sforzo di taglio di progetto	kN 3521
$\eta_3 =$	$V_{Ed} / V_{bw,Rd} \leq 0.5$	0.53

verifica

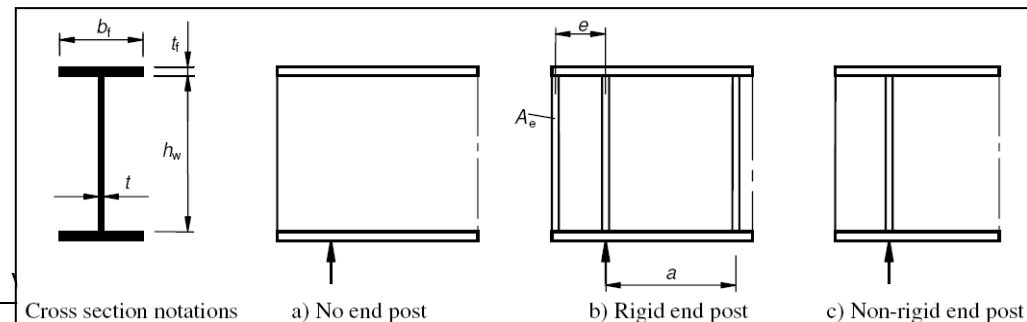
Bisogna considerare l'interazione N, V, M

dove $V_{b,Rd} = V_{bw,Rd} + V_{bf,Rd}$

$V_{bw,Rd} =$ contributo resistente dell'anima kN **6654**

Con riferimento alla seguente figura (da EC 3 parte 1-5)

Non-rigid end post



APPALTATORE: TELESE S.c.a r.l. Consorzio Telese Società Consortile a Responsabilità Limitata	ITINERARIO NAPOLI – BARI RADDOPPIO TRATTA CANCELLO-BENEVENTO II LOTTO FUNZIONALE FRASSO TELESINO – VITULANO 3 SUBLOTTO SAN LORENZO – VITULANO					
PROGETTAZIONE: Mandatario: SYSTRA S.A. Mandante: SWS Engineering S.p.A. SYSTRA-SOTECNI S.p.A.	PROGETTO ESECUTIVO					
PROGETTO ESECUTIVO RELAZIONE DI CALCOLO IMPALCATO METALLICO L=45 M	COMMESSA IF2R	LOTTO 3.2.E.ZZ	CODIFICA CL	DOCUMENTO VI.21.0.9.001	REV. C	FOGLIO 329 di 648

Pannelli con 1 irrigidimento longitudinale

Anima	lembo compresso		SUPERIORE	
$b_w =$	altezza anima	mm	2698	
$t_w =$	spessore anima	mm	22	
$b_1 =$	distanza lembo compresso anima - baricentro irrigidimento 1	mm	848	
$b_2 =$	distanza baricentro irrigidimento 1 - lembo teso anima	mm	1850	
$\varepsilon =$	coefficiente di materiale		0.81	
$\sigma_{a,s} =$	tensione normale estradosso anima	MPa	-222	
$\sigma_{a,i} =$	tensione normale intradosso anima	MPa	230	
$\sigma_{irr,1} =$	tensione normale baricentro irrigidimento 1	MPa	-80	
$\psi =$	rapporto tensioni ai lembi del pannello		-1.04	$\psi < 0$
$b_c =$	distanza lembo compresso anima - asse neutro	mm	1325	

Sottopannello 1

$b_1^* =$	distanza lembo compresso anima - bordo irrigidimento 1	mm	842	
$\psi_1 =$	rapporto tensioni ai lembi del pannello		0.36	$y > 0$
$k_{\sigma 1} =$	coefficiente di instabilità per compressione		5.8	
$\lambda_{p1} =$	parametro di snellezza		0.69	
$\rho_1 =$	coefficiente di riduzione		1.00	
$b_{1,eff} =$	larghezza sottopannello efficace	mm	842	
$b_{1,lat} =$	$2/(5-\psi_1) \times b_1^*$	mm	363	
$b_{1,lat,eff} =$	$2/(5-\psi_1) \times b_{1,eff}$	mm	363	
$b_{1,inf} =$	$(3-\psi_1)/(5-\psi_1) \times b_1^*$	mm	479	
$b_{1,inf,eff} =$	$(3-\psi_1)/(5-\psi_1) \times b_{1,eff}$	mm	479	
$b_{v1} =$	larghezza vuoto anima pannello 1	mm	0	
$d_{v1} =$	distanza lembo compresso anima - baricentro vuoto 1	mm	363	

Sottopannello 2

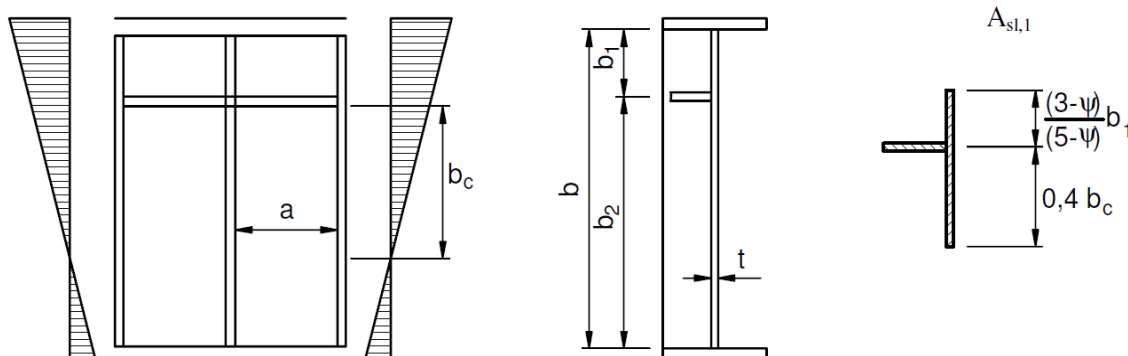
$b_2^* =$	distanza bordo irrigidimento 1 - lembo teso	mm	1844	
$b_{2c} =$	distanza bordo irrigidimento 1 - asse neutro	mm	471	

APPALTATORE: TELESE S.c.a r.l. Consorzio Telese Società Consortile a Responsabilità Limitata	ITINERARIO NAPOLI – BARI RADDOPPIO TRATTA CANCELLO-BENEVENTO II LOTTO FUNZIONALE FRASSO TELESINO – VITULANO 3 SUBLOTTO SAN LORENZO – VITULANO					
PROGETTAZIONE: Mandataria: SYSTRA S.A. Mandante: SWS Engineering S.p.A. SYSTRA-SOTECNI S.p.A.	PROGETTO ESECUTIVO					
PROGETTO ESECUTIVO RELAZIONE DI CALCOLO IMPALCATO METALLICO L=45 M	COMMESSA IF2R	LOTTO 3.2.E.ZZ	CODIFICA CL	DOCUMENTO VI.21.0.9.001	REV. C	FOGLIO 330 di 648

$\psi_2 =$	rapporto tensioni ai lembi del pannello		-2.88	$\psi < 0$
$k_{\sigma 2} =$	coefficiente di instabilità per compressione		89.9	
$\lambda_{p2} =$	parametro di snellezza		0.38	
$\rho_2 =$	coefficiente di riduzione		1.00	
$b_{2c,eff} =$	larghezza sottopannello efficace	mm	471	
$b_{2,sup} =$	$0.4 \times b_{2c}^*$	mm	188	
$b_{2,sup,eff} =$	$0.4 \times b_{2c,eff}$	mm	188	
$b_{2,inf} =$	$0.6 \times b_{2c}^*$	mm	283	
$b_{2,inf,eff} =$	$0.6 \times b_{2c,eff}$	mm	283	
$b_{v2} =$	larghezza vuoto anima pannello 2	mm	0	
$d_{v2} =$	distanza lembo compresso anima - baricentro vuoto 2	mm	1042	

APPALTATORE: TELESE S.c.a r.l. Consorzio Telese Società Consortile a Responsabilità Limitata	ITINERARIO NAPOLI – BARI RADDOPPIO TRATTA CANCELLO-BENEVENTO II LOTTO FUNZIONALE FRASSO TELESINO – VITULANO 3 SUBLOTTO SAN LORENZO – VITULANO					
PROGETTAZIONE: Mandataria: SYSTRA S.A. Mandante: SWS Engineering S.p.A. SYSTRA-SOTECNI S.p.A.	PROGETTO ESECUTIVO					
PROGETTO ESECUTIVO RELAZIONE DI CALCOLO IMPALCATO METALLICO L=45 M	COMMESSA IF2R	LOTTO 3.2.E.ZZ	CODIFICA CL	DOCUMENTO VI.21.0.9.001	REV. C	FOGLIO 331 di 648

Instabilità di piastra



Proprietà geometriche singolo irrigidimento

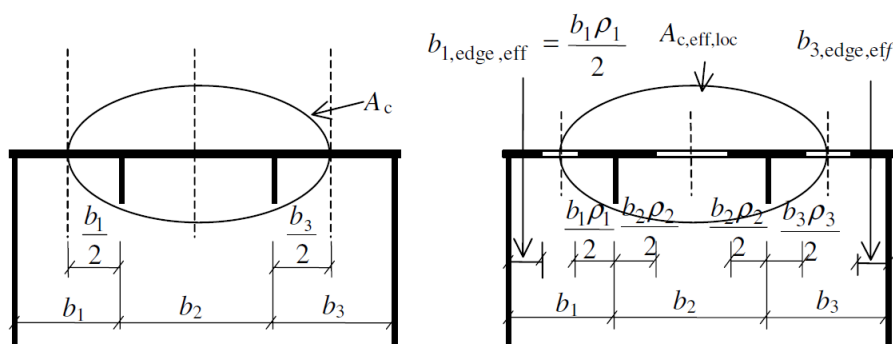
$A_{sl,1}' =$	area irrigidimento	mm ²	1800
$x_{sl,1}' =$	distanza asse neutro irrigidimento - asse anima	mm	86
$I_{sl,1}' =$	momento di inerzia irrigidimento	mm ⁴	3.38E+06

Proprietà geometriche irrigidimento+porzione di anima

$h_{sup} =$	$(3-\psi_1)/(5-\psi_1) \times b_1$	mm	482	
$h_{inf} =$	$0.4 \times b_c$	mm	191	
$h =$	altezza	mm	673	
$A_{sl,1} =$	area	mm ²	16613	
$S_{sl,1} =$	momento statico asse anima	mm ²	154800	
$x_{sl,1} =$	distanza asse neutro - asse anima	mm	9	
$I_{sl,1} =$	momento di inerzia	mm ⁴	1.58E+07	
$a_c =$	larghezza limite piatto	mm	4674	$a < a_c$
$\sigma_{cr,sl} =$	tensione critica euleriana $a > a_c$	MPa	180	
$\sigma_{cr,sl} =$	tensione critica euleriana $a < a_c$	MPa	181	
$\sigma_{cr,p} =$	tensione critica euleriana comportamento piastra	MPa	503	

APPALTATORE: TELESE S.c.a r.l. Consorzio Telese Società Consortile a Responsabilità Limitata	ITINERARIO NAPOLI – BARI RADDOPPIO TRATTA CANCELLO-BENEVENTO II LOTTO FUNZIONALE FRASSO TELESINO – VITULANO 3 SUBLOTTO SAN LORENZO – VITULANO					
PROGETTAZIONE: Mandataria: SYSTRA S.A. Mandante: SWS Engineering S.p.A. SYSTRA-SOTECNI S.p.A.	PROGETTO ESECUTIVO					
PROGETTO ESECUTIVO RELAZIONE DI CALCOLO IMPALCATO METALLICO L=45 M	COMMESSA IF2R	LOTTO 3.2.E.ZZ	CODIFICA CL	DOCUMENTO VI.21.0.9.001	REV. C	FOGLIO 332 di 648

Comportamento tipo piastra



$\rho =$ coefficiente di riduzione **1.00**

Comportamento tipo colonna

$\chi_c =$ coefficiente di riduzione **0.44**

$\alpha =$ fattore di imperfezione **0.71**

$i =$ raggio giratore di inerzia sezione lorda irrigiditore mm **31**

$e =$ max(e_1 ; e_2) mm **77**

$\Phi =$ **1.40**

$\lambda_p =$ parametro di snellezza **1.09**

$\beta_{A,c} =$ $A_{c,eff,loc} / A_c$ **1.01**

$A_c =$ area lorda compressa eccetto le parti laterali mm² **16749**

$A_{c,eff,loc} =$ area effettiva della stessa parte di piastra mm² **16969**

$\sigma_{cr,sl} =$ tensione critica euleriana MPa **110**

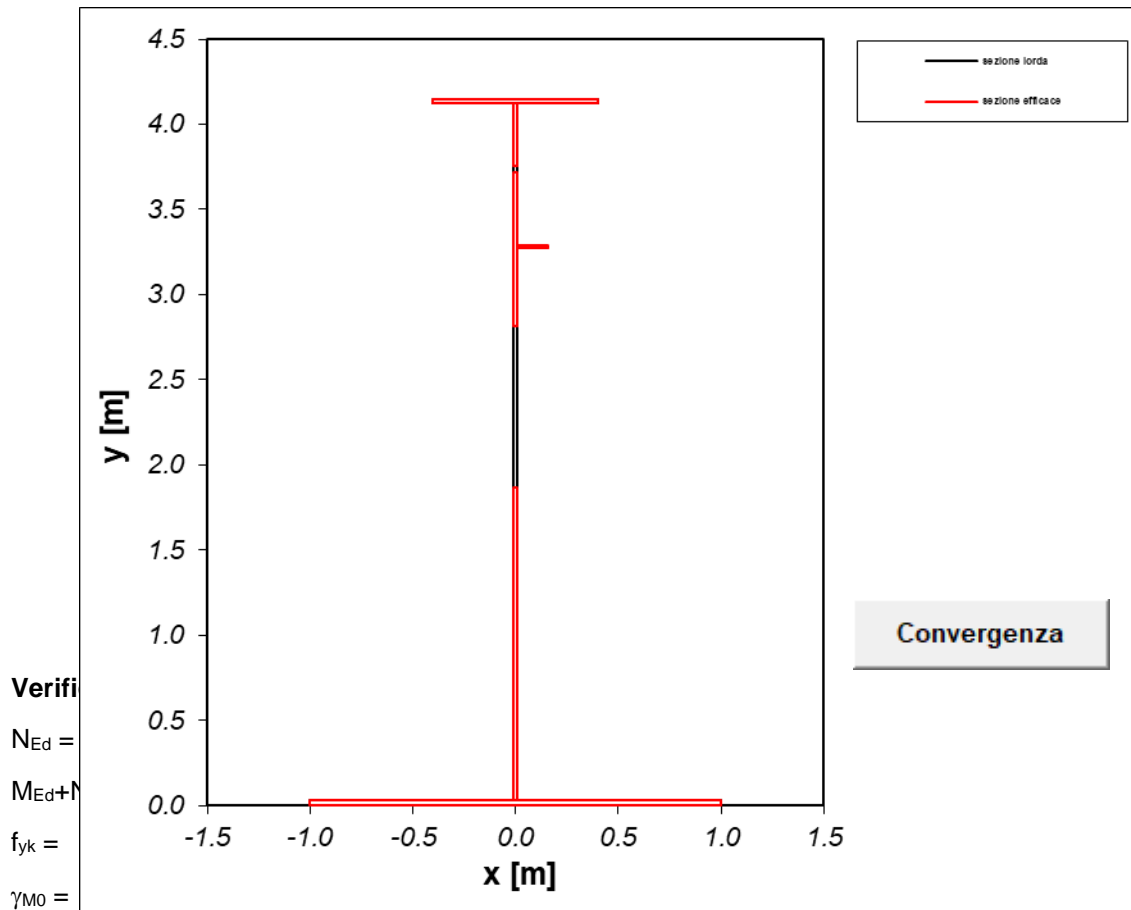
$\sigma_{cr,c} =$ tensione critica euleriana comportamento colonna MPa **305**

Interazione tra comportamento a piastra e colonna

$\rho_c =$ **0.93**

$\xi =$ **0.65**

APPALTATORE: TELESE S.c.a r.l. Consorzio Telese Società Consortile a Responsabilità Limitata	ITINERARIO NAPOLI – BARI RADDOPPIO TRATTA CANCELLO-BENEVENTO II LOTTO FUNZIONALE FRASSO TELESINO – VITULANO 3 SUBLOTTO SAN LORENZO – VITULANO					
PROGETTAZIONE: Mandatario: SYSTRA S.A. Mandante: SWS Engineering S.p.A. SYSTRA-SOTECNI S.p.A.	PROGETTO ESECUTIVO					
PROGETTO ESECUTIVO RELAZIONE DI CALCOLO IMPALCATO METALLICO L=45 M	COMMESSA IF2R	LOTTO 3.2.E.ZZ	CODIFICA CL	DOCUMENTO VI.21.0.9.001	REV. C	FOGLIO 333 di 648



$f_{yk}/\gamma_{M0} =$	tensione di progetto	MPa	323
$A_{eff} =$	area efficace	mm ²	137575
$W_{eff} =$	modulo resistente efficace	mm ⁴	8.71E+07

$$\frac{N_{Ed}}{\gamma_{M0} f_y A_{eff}} + \frac{M_{Ed} + (N_{Ed} \cdot e_N)}{\gamma_{M0} f_y W_{eff}} \leq 1,0$$

0.70

verifica

Verifica di resistenza piattabanda tesa

$N_{Ed} =$	sforzo normale di progetto	kN	10218
$M_{Ed} + N_{Ed} \cdot e_N =$	momento flettente di progetto	kN m	26094
$f_{yk} =$	tensione caratteristica di snervamento	MPa	355
$\gamma_{M0} =$	coefficiente di sicurezza		1.05

APPALTATORE: TELESE S.c.a r.l. Consorzio Telese Società Consortile a Responsabilità Limitata	ITINERARIO NAPOLI – BARI RADDOPPIO TRATTA CANCELLO-BENEVENTO II LOTTO FUNZIONALE FRASSO TELESINO – VITULANO 3 SUBLOTTO SAN LORENZO – VITULANO					
PROGETTAZIONE: Mandatario: SYSTRA S.A. Mandante: SWS Engineering S.p.A. SYSTRA-SOTECNI S.p.A.	PROGETTO ESECUTIVO					
PROGETTO ESECUTIVO RELAZIONE DI CALCOLO IMPALCATO METALLICO L=45 M	COMMESSA IF2R	LOTTO 3.2.E.ZZ	CODIFICA CL	DOCUMENTO VI.21.0.9.001	REV. C	FOGLIO 334 di 648

$f_{yk}/\gamma_{M0} =$	tensione di progetto	MPa	338
$A_{eff} =$	area efficace	mm ²	137575
$W_{eff} =$	modulo resistente efficace	mm ⁴	1.63E+08
	$\frac{N_{Ed}}{\gamma_{M0} A_{eff}} + \frac{M_{Ed} + (N_{Ed} \cdot e_N)}{\gamma_{M0} W_{eff}} \leq 1,0$		0.69

verifica

APPALTATORE: TELESE S.c.a r.l. Consorzio Telese Società Consortile a Responsabilità Limitata	ITINERARIO NAPOLI – BARI RADDOPPIO TRATTA CANCELLO-BENEVENTO II LOTTO FUNZIONALE FRASSO TELESINO – VITULANO 3 SUBLOTTO SAN LORENZO – VITULANO					
PROGETTAZIONE: Mandatario: SYSTRA S.A. Mandante: SWS Engineering S.p.A. SYSTRA-SOTECNI S.p.A.	PROGETTO ESECUTIVO					
PROGETTO ESECUTIVO RELAZIONE DI CALCOLO IMPALCATO METALLICO L=45 M	COMMESSA IF2R	LOTTO 3.2.E.ZZ	CODIFICA CL	DOCUMENTO VI.21.0.9.001	REV. C	FOGLIO 335 di 648

Irrigidimenti

Requisiti minimi per gli irrigidimenti trasversali

$I_{st} =$				2.0E+08
$I_{st,min} =$		mm ⁴		2.02E+06
				verifica
$\sigma_m =$		MPa		0.37
$w_0 =$	ampiezza di difetto di rettilineità assunta	mm		9
$u =$				1.11
$N_{Ed} =$	massima forza di compressione dei pannelli adiacenti	kN		3457
$\sigma_{max} =$	massima tensione di compressione nel pannello nervato	MPa		-222
$A_{c,eff} =$	area compressa effettiva	mm ²		31171
$e_{max} =$	massima distanza lembi irrigidimento - baricentro	mm		140

Verifica di stabilità torsionale

$I_T =$	momento di inerzia torsionale singolo irrigiditore	mm ⁴		1830519
$I_P =$	momento di inerzia polare rispetto all'attacco	mm ⁴		1.95E+08
$I_T / I_P =$				0.0094
$(I_T / I_P)_{min} =$	5.3 f_y / E			0.0090

verifica

Requisiti minimi per gli irrigidimenti longitudinali

Verifica di stabilità torsionale nel caso di irrigidimenti aperti

$I_T =$	momento di inerzia torsionale singolo irrigiditore	mm ⁴		86400
$I_P =$	momento di inerzia polare rispetto all'attacco	mm ⁴		3.38E+06
$I_T / I_P =$				0.026
$(I_T / I_P)_{min} =$	5.3 f_y / E			0.0090

verifica

APPALTATORE: TELESE S.c.a r.l. Consorzio Telese Società Consortile a Responsabilità Limitata	ITINERARIO NAPOLI – BARI RADDOPPIO TRATTA CANCELLO-BENEVENTO II LOTTO FUNZIONALE FRASSO TELESINO – VITULANO 3 SUBLOTTO SAN LORENZO – VITULANO					
PROGETTAZIONE: Mandatario: SYSTRA S.A. Mandante: SWS Engineering S.p.A. SYSTRA-SOTECNI S.p.A.	PROGETTO ESECUTIVO					
PROGETTO ESECUTIVO RELAZIONE DI CALCOLO IMPALCATO METALLICO L=45 M	COMMESSA IF2R	LOTTO 3.2.E.ZZ	CODIFICA CL	DOCUMENTO VI.21.0.9.001	REV. C	FOGLIO 336 di 648

INTERAZIONE

Interazione tra taglio, momento flettente e sforzo normale

$$\bar{\eta}_1 + \left(1 - \frac{M_{f,Rd}}{M_{pl,Rd}}\right) (2\bar{\eta}_3 - 1)^2 \leq 1,0 \quad \text{for } \bar{\eta}_1 \geq \frac{M_{f,Rd}}{M_{pl,Rd}} \quad 0.58$$

$$\eta_1 = M_{Ed} / M_{pl,Rd} \quad 0.58$$

$$\eta_3 = V_{Ed} / V_{bw,Rd} \quad 0.53$$

$$N_{Ed} = \text{sforzo normale di progetto} \quad \text{kN} \quad 10218$$

$$V_{Ed} = \text{sforzo di taglio di progetto} \quad \text{kN} \quad 3521$$

$$M_{Ed} = \text{momento flettente di progetto} \quad \text{kN m} \quad 26063$$

$$M_{f,Rd} = \text{momento resistente plastico piattabande} \quad \text{kN m} \quad 29702$$

$$M_{pl,Rd} = \text{momento resistente plastico sezione} \quad \text{kN m} \quad 45069$$

$$V_{bw,Rd} = \text{contributo resistente dell'anima} \quad \text{kN} \quad 6654$$

verificato

APPALTATORE: TELESE S.c.a r.l. Consorzio Telese Società Consortile a Responsabilità Limitata	ITINERARIO NAPOLI – BARI RADDOPPIO TRATTA CANCELLO-BENEVENTO II LOTTO FUNZIONALE FRASSO TELESINO – VITULANO 3 SUBLOTTO SAN LORENZO – VITULANO					
PROGETTAZIONE: Mandatario: SYSTRA S.A. Mandante: SWS Engineering S.p.A. SYSTRA-SOTECNI S.p.A.	PROGETTO ESECUTIVO					
PROGETTO ESECUTIVO RELAZIONE DI CALCOLO IMPALCATO METALLICO L=45 M	COMMESSA IF2R	LOTTO 3.2.E.ZZ	CODIFICA CL	DOCUMENTO VI.21.0.9.001	REV. C	FOGLIO 337 di 648

10.1.4.2 Sezione C4_Fine

STABILITÀ PANNELLI

sezione in classe 4 (anima)

Tensioni e sollecitazioni TRAVE METALLICA

$\sigma_{t,s}$ =	tensione normale estradosso trave	MPa	-30
$\sigma_{t,i}$ =	tensione normale intradosso trave	MPa	5
$\sigma_{r,s}$ =	tensione normale estradosso raddoppio superiore	MPa	-30
$\sigma_{r,i}$ =	tensione normale intradosso raddoppio inferiore	MPa	5
$\sigma_{a,s}$ =	tensione normale estradosso anima	MPa	-30
$\sigma_{a,i}$ =	tensione normale intradosso anima	MPa	5
τ =	tensione tangenziale media	MPa	74
y_n =	distanza asse neutro - estradosso trave	mm	3528
N_{Ed} =	sforzo normale di progetto	kN	-1355
V_{Ed} =	sforzo di taglio di progetto	kN	6686
M_{Ed} =	momento flettente di progetto	kN m	3541

Geometria

Trave

h =	altezza trave	mm	4150
b_{s1} =	larghezza piattabanda superiore	mm	800
t_{s1} =	spessore piattabanda superiore	mm	22
b_{s2} =	larghezza raddoppio piattabanda superiore	mm	0
t_{s2} =	spessore raddoppio piattabanda superiore	mm	0
h_a =	altezza anima	mm	4098
t_a =	spessore anima	mm	22
b_{i1} =	larghezza raddoppio piattabanda inferiore	mm	0
t_{i1} =	spessore raddoppio piattabanda inferiore	mm	0

APPALTATORE: TELESE S.c.a r.l. Consorzio Telese Società Consortile a Responsabilità Limitata	ITINERARIO NAPOLI – BARI RADDOPPIO TRATTA CANCELLO-BENEVENTO II LOTTO FUNZIONALE FRASSO TELESINO – VITULANO 3 SUBLOTTO SAN LORENZO – VITULANO					
PROGETTAZIONE: Mandatario: Mandante: SYSTRA S.A. SWS Engineering S.p.A. SYSTRA-SOTECNI S.p.A.	PROGETTO ESECUTIVO					
PROGETTO ESECUTIVO RELAZIONE DI CALCOLO IMPALCATO METALLICO L=45 M	COMMESSA IF2R	LOTTO 3.2.E.ZZ	CODIFICA CL	DOCUMENTO VI.21.0.9.001	REV. C	FOGLIO 338 di 648

$b_{i2} =$	larghezza piattabanda inferiore	mm	2000
$t_{i2} =$	spessore piattabanda inferiore	mm	30
$y_{Gs} =$	ordinata baricentro (distanza da estradosso trave)	mm	2593
$y_{Gi} =$	ordinata baricentro (distanza da intradosso trave)	mm	1557

APPALTATORE: TELESE S.c.a r.l. Consorzio Telese Società Consortile a Responsabilità Limitata	ITINERARIO NAPOLI – BARI RADDOPPIO TRATTA CANCELLO-BENEVENTO II LOTTO FUNZIONALE FRASSO TELESINO – VITULANO 3 SUBLOTTO SAN LORENZO – VITULANO					
PROGETTAZIONE: Mandatario: SYSTRA S.A. Mandante: SWS Engineering S.p.A. SYSTRA-SOTECNI S.p.A.	PROGETTO ESECUTIVO					
PROGETTO ESECUTIVO RELAZIONE DI CALCOLO IMPALCATO METALLICO L=45 M	COMMESSA IF2R	LOTTO 3.2.E.ZZ	CODIFICA CL	DOCUMENTO VI.21.0.9.001	REV. C	FOGLIO 339 di 648

Pannello

$h_w =$	altezza anima	mm	4098
$t =$	spessore anima	mm	22
$a =$	interasse irrigidimenti trasversali	mm	4200
$n_L =$	numero irrigidimenti longitudinali		1

Irrigidimento trasversale

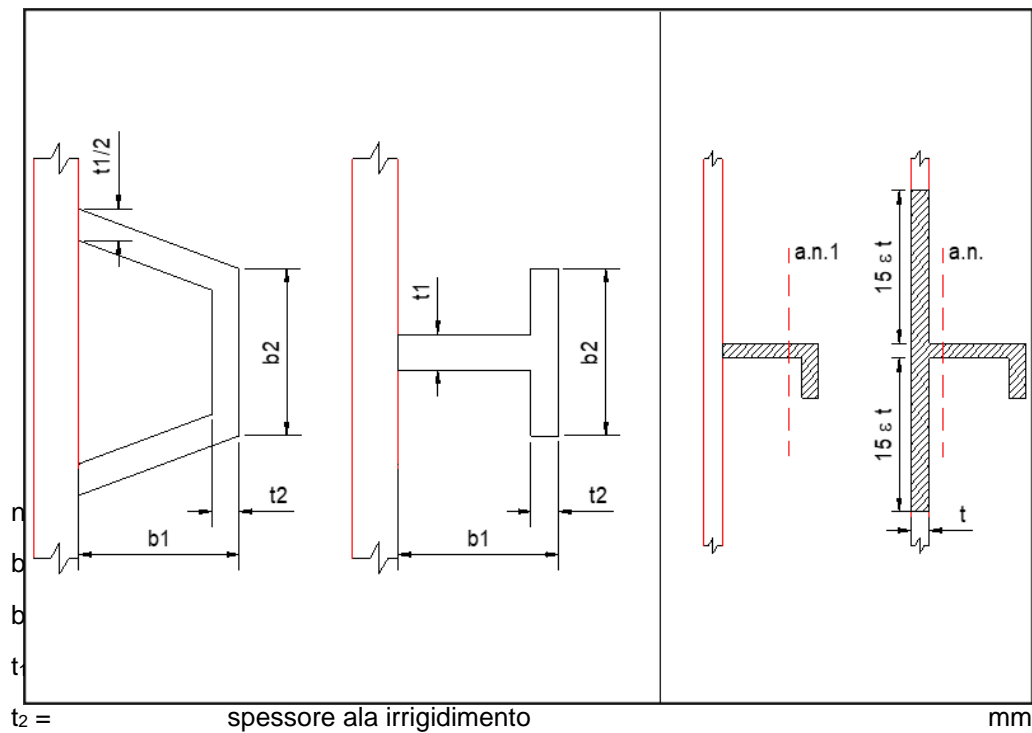
t_t	spessore irrigidimento trasversale	mm	27
b_t	larghezza irrigidimento trasversale	mm	279
	nervature simmetriche rispetto all'anima (S/N)		N
$A_T =$	area irrigidimenti trasversali	mm ⁴	7533
$I_T =$	momento di inerzia irrigidimento rispetto anima	mm ⁴	2.0E+08
$I_{T,min} =$	momento di inerzia minimo irrigidimento	mm ⁴	6.2E+07
$I_T / I_{T,min} =$			3.1

verifica

APPALTATORE: TELESE S.c.a r.l. Consorzio Telese Società Consortile a Responsabilità Limitata	ITINERARIO NAPOLI – BARI RADDOPPIO TRATTA CANCELLO-BENEVENTO II LOTTO FUNZIONALE FRASSO TELESINO – VITULANO 3 SUBLOTTO SAN LORENZO – VITULANO					
PROGETTAZIONE: Mandatario: SYSTRA S.A. Mandante: SWS Engineering S.p.A. SYSTRA-SOTECNI S.p.A.	PROGETTO ESECUTIVO					
PROGETTO ESECUTIVO RELAZIONE DI CALCOLO IMPALCATO METALLICO L=45 M	COMMESSA IF2R	LOTTO 3.2.E.ZZ	CODIFICA CL	DOCUMENTO VI.21.0.9.001	REV. C	FOGLIO 340 di 648

Irrigidimento longitudinale

				q_i
$b_1 =$	distanza lembo compresso anima - baricentro irrigidimento 1	mm	848	848
$b_2 =$	distanza baricentro irrigidimento 1 - baricentro irrigidimento 2	mm	0	848
$b_3 =$	distanza baricentro irrigidimento 2 - distanza lembo teso anima	mm	3250	4098



A
150
0
12
0

APPALTATORE: TELESE S.c.a r.l. Consorzio Telese Società Consortile a Responsabilità Limitata	ITINERARIO NAPOLI – BARI RADDOPPIO TRATTA CANCELLO-BENEVENTO II LOTTO FUNZIONALE FRASSO TELESINO – VITULANO 3 SUBLOTTO SAN LORENZO – VITULANO					
PROGETTAZIONE: Mandataria: SYSTRA S.A. Mandante: SWS Engineering S.p.A. SYSTRA-SOTECNI S.p.A.	PROGETTO ESECUTIVO					
PROGETTO ESECUTIVO RELAZIONE DI CALCOLO IMPALCATO METALLICO L=45 M	COMMESSA IF2R	LOTTO 3.2.E.ZZ	CODIFICA CL	DOCUMENTO VI.21.0.9.001	REV. C	FOGLIO 341 di 648

Soggetti a TAGLIO

$(h_w/t)_{lim} =$	rapporto altezza/spessore pannello - valore limite	72
$h_w/t =$	rapporto altezza/spessore pannello	186

verifica a taglio del pannello necessaria

Verifica pannello

$\alpha = a/h_w =$	rapporto lunghezza/altezza pannello	1.02
$\varepsilon =$	coefficiente di materiale	0.81
$k_\tau =$	minimo coefficiente di instabilità per taglio	11.71
$k_{\tau l} =$	coefficiente di instabilità per taglio - irr.long.	3.93
$V_{b,Rd} =$	resistenza ad instabilità per taglio del pannello d'anima	kN 7878
$V_{Ed} =$	sforzo di taglio di progetto	kN 6686
$\eta_3 =$	$V_{Ed} / V_{bw,Rd} \leq 0.5$	0.86

verifica

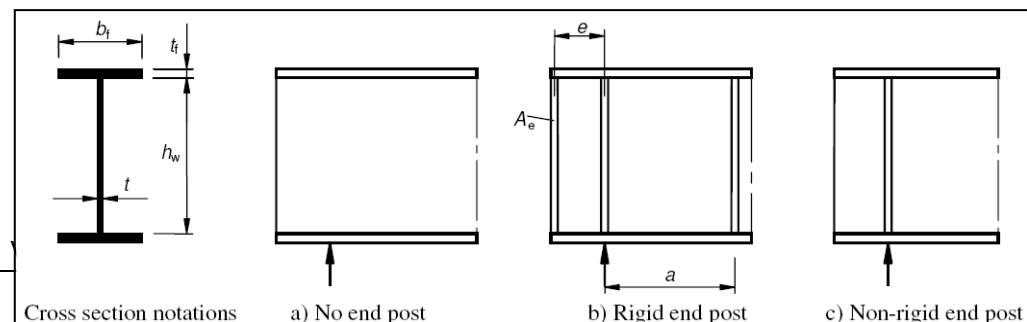
Bisogna considerare l'interazione N, V, M

dove $V_{b,Rd} = V_{bw,Rd} + V_{bf,Rd}$

$V_{bw,Rd} =$ contributo resistente dell'anima kN **7799**

Con riferimento alla seguente figura (da EC 3 parte 1-5)

Non-rigid end post



APPALTATORE: TELESE S.c.a r.l. Consorzio Telese Società Consortile a Responsabilità Limitata	ITINERARIO NAPOLI – BARI RADDOPPIO TRATTA CANCELLO-BENEVENTO II LOTTO FUNZIONALE FRASSO TELESINO – VITULANO 3 SUBLOTTO SAN LORENZO – VITULANO					
PROGETTAZIONE: Mandatario: SYSTRA S.A. Mandante: SWS Engineering S.p.A. SYSTRA-SOTECNI S.p.A.	PROGETTO ESECUTIVO					
PROGETTO ESECUTIVO RELAZIONE DI CALCOLO IMPALCATO METALLICO L=45 M	COMMESSA IF2R	LOTTO 3.2.E.ZZ	CODIFICA CL	DOCUMENTO VI.21.0.9.001	REV. C	FOGLIO 342 di 648

Pannelli con 1 irrigidimento longitudinale

Anima	lembo compresso		SUPERIORE	
$b_w =$	altezza anima	mm	4098	
$t_w =$	spessore anima	mm	22	
$b_1 =$	distanza lembo compresso anima - baricentro irrigidimento 1	mm	848	
$b_2 =$	distanza baricentro irrigidimento 1 - lembo teso anima	mm	3250	
$\varepsilon =$	coefficiente di materiale		0.81	
$\sigma_{a,s} =$	tensione normale estradosso anima	MPa	-44	
$\sigma_{a,i} =$	tensione normale intradosso anima	MPa	2	
$\sigma_{irr,1} =$	tensione normale baricentro irrigidimento 1	MPa	-35	
$\psi =$	rapporto tensioni ai lembi del pannello		-0.05	$\psi < 0$
$b_c =$	distanza lembo compresso anima - asse neutro	mm	3898	

Sottopannello 1

$b_1^* =$	distanza lembo compresso anima - bordo irrigidimento 1	mm	842	
$\psi_1 =$	rapporto tensioni ai lembi del pannello		0.78	$y > 0$
$k_{\sigma 1} =$	coefficiente di instabilità per compressione		4.5	
$\lambda_{p1} =$	parametro di snellezza		0.78	
$\rho_1 =$	coefficiente di riduzione		0.94	
$b_{1,eff} =$	larghezza sottopannello efficace	mm	790	
$b_{1,lat} =$	$2/(5-\psi_1) \times b_1^*$	mm	399	
$b_{1,lat,eff} =$	$2/(5-\psi_1) \times b_{1,eff}$	mm	374	
$b_{1,inf} =$	$(3-\psi_1)/(5-\psi_1) \times b_1^*$	mm	443	
$b_{1,inf,eff} =$	$(3-\psi_1)/(5-\psi_1) \times b_{1,eff}$	mm	415	
$b_{v1} =$	larghezza vuoto anima pannello 1	mm	52	
$d_{v1} =$	distanza lembo compresso anima - baricentro vuoto 1	mm	399	

Sottopannello 2

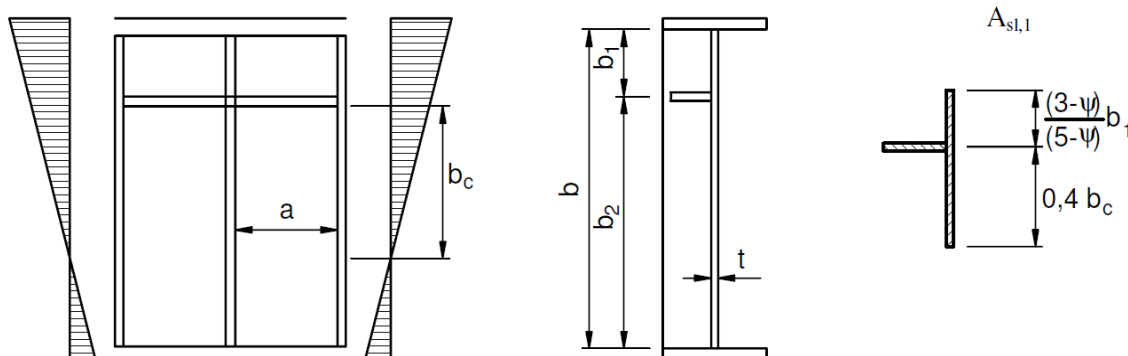
$b_2^* =$	distanza bordo irrigidimento 1 - lembo teso	mm	3244	
$b_{2c} =$	distanza bordo irrigidimento 1 - asse neutro	mm	3044	

APPALTATORE: TELESE S.c.a r.l. Consorzio Telese Società Consortile a Responsabilità Limitata	ITINERARIO NAPOLI – BARI RADDOPPIO TRATTA CANCELLO-BENEVENTO II LOTTO FUNZIONALE FRASSO TELESINO – VITULANO 3 SUBLOTTO SAN LORENZO – VITULANO					
PROGETTAZIONE: Mandataria: SYSTRA S.A. Mandante: SWS Engineering S.p.A. SYSTRA-SOTECNI S.p.A.	PROGETTO ESECUTIVO					
PROGETTO ESECUTIVO RELAZIONE DI CALCOLO IMPALCATO METALLICO L=45 M	COMMESSA	LOTTO	CODIFICA	DOCUMENTO	REV.	FOGLIO
	IF2R	3.2.E.ZZ	CL	VI.21.0.9.001	C	343 di 648

$\psi_2 =$	rapporto tensioni ai lembi del pannello		-0.07	$\psi < 0$
$k_{\sigma 2} =$	coefficiente di instabilità per compressione		8.3	
$\lambda_{p2} =$	parametro di snellezza		2.22	
$\rho_2 =$	coefficiente di riduzione		0.42	
$b_{2c,eff} =$	larghezza sottopannello efficace	mm	1272	
$b_{2,sup} =$	$0.4 \times b_{2c}^*$	mm	1218	
$b_{2,sup,eff} =$	$0.4 \times b_{2c,eff}$	mm	509	
$b_{2,inf} =$	$0.6 \times b_{2c}^*$	mm	1826	
$b_{2,inf,eff} =$	$0.6 \times b_{2c,eff}$	mm	763	
$b_{v2} =$	larghezza vuoto anima pannello 2	mm	1772	
$d_{v2} =$	distanza lembo compresso anima - baricentro vuoto 2	mm	2072	

APPALTATORE: TELESE S.c.a r.l. Consorzio Telese Società Consortile a Responsabilità Limitata	ITINERARIO NAPOLI – BARI RADDOPPIO TRATTA CANCELLO-BENEVENTO II LOTTO FUNZIONALE FRASSO TELESINO – VITULANO 3 SUBLOTTO SAN LORENZO – VITULANO					
PROGETTAZIONE: Mandataria: SYSTRA S.A. Mandante: SWS Engineering S.p.A. SYSTRA-SOTECNI S.p.A.	PROGETTO ESECUTIVO					
PROGETTO ESECUTIVO RELAZIONE DI CALCOLO IMPALCATO METALLICO L=45 M	COMMESSA IF2R	LOTTO 3.2.E.ZZ	CODIFICA CL	DOCUMENTO VI.21.0.9.001	REV. C	FOGLIO 344 di 648

Instabilità di piastra



Proprietà geometriche singolo irrigidimento

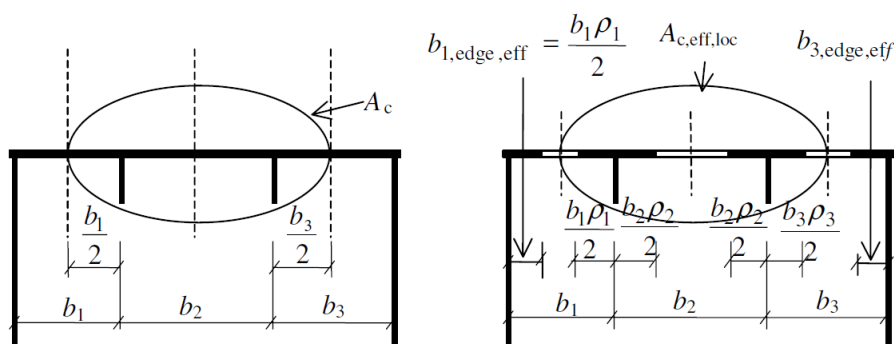
$A_{sl,1}' =$	area irrigidimento	mm ²	1800
$x_{sl,1}' =$	distanza asse neutro irrigidimento - asse anima	mm	86
$I_{sl,1}' =$	momento di inerzia irrigidimento	mm ⁴	3.38E+06

Proprietà geometriche irrigidimento+porzione di anima

$h_{sup} =$	$(3-\psi_1)/(5-\psi_1) \times b_1$	mm	446	
$h_{inf} =$	$0.4 \times b_c$	mm	1220	
$h =$	altezza	mm	1666	
$A_{sl,1} =$	area	mm ²	38449	
$S_{sl,1} =$	momento statico asse anima	mm ²	154800	
$x_{sl,1} =$	distanza asse neutro - asse anima	mm	4	
$I_{sl,1} =$	momento di inerzia	mm ⁴	1.75E+07	
$a_c =$	larghezza limite piatto	mm	5724	$a < a_c$
$\sigma_{cr,sl} =$	tensione critica euleriana $a > a_c$	MPa	58	
$\sigma_{cr,sl} =$	tensione critica euleriana $a < a_c$	MPa	68	
$\sigma_{cr,p} =$	tensione critica euleriana comportamento piastra	MPa	87	

APPALTATORE: TELESE S.c.a r.l. Consorzio Telese Società Consortile a Responsabilità Limitata	ITINERARIO NAPOLI – BARI RADDOPPIO TRATTA CANCELLO-BENEVENTO II LOTTO FUNZIONALE FRASSO TELESINO – VITULANO 3 SUBLOTTO SAN LORENZO – VITULANO					
PROGETTAZIONE: Mandataria: SYSTRA S.A. Mandante: SWS Engineering S.p.A. SYSTRA-SOTECNI S.p.A.	PROGETTO ESECUTIVO					
PROGETTO ESECUTIVO RELAZIONE DI CALCOLO IMPALCATO METALLICO L=45 M	COMMESSA IF2R	LOTTO 3.2.E.ZZ	CODIFICA CL	DOCUMENTO VI.21.0.9.001	REV. C	FOGLIO 345 di 648

Comportamento tipo piastra



$\rho =$ coefficiente di riduzione **0.58**

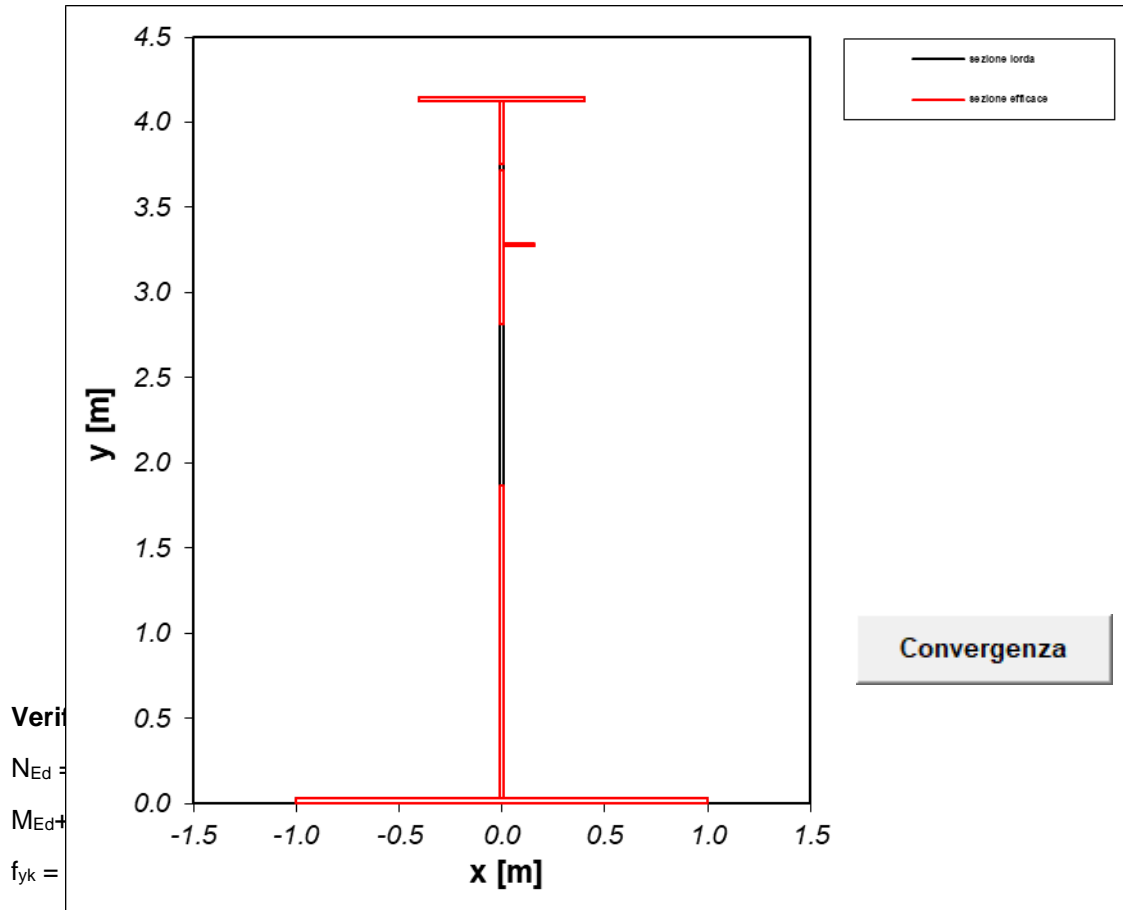
Comportamento tipo colonna

$\chi_c =$ coefficiente di riduzione **0.21**
 $\alpha =$ fattore di imperfezione **0.84**
 $i =$ raggio giratore di inerzia sezione lorda irrigiditore mm **21**
 $e =$ $\max(e_1; e_2)$ mm **82**
 $\Phi =$ **2.70**
 $\lambda_p =$ parametro di snellezza **1.76**
 $\beta_{A,c} =$ $A_{c,eff,loc} / A_c$ **0.59**
 $A_c =$ area lorda compressa eccetto le parti laterali mm^2 **38591**
 $A_{c,eff,loc} =$ area effettiva della stessa parte di piastra mm^2 **22608**
 $\sigma_{cr,sl} =$ tensione critica euleriana MPa **53**
 $\sigma_{cr,c} =$ tensione critica euleriana comportamento colonna MPa **67**

Interazione tra comportamento a piastra e colonna

$\rho_c =$ **0.39**
 $\xi =$ **0.29**

APPALTATORE: TELESE S.c.a r.l. Consorzio Telese Società Consortile a Responsabilità Limitata	ITINERARIO NAPOLI – BARI RADDOPPIO TRATTA CANCELLO-BENEVENTO II LOTTO FUNZIONALE FRASSO TELESINO – VITULANO 3 SUBLOTTO SAN LORENZO – VITULANO					
PROGETTAZIONE: Mandatario: SYSTRA S.A. Mandante: SWS Engineering S.p.A. SYSTRA-SOTECNI S.p.A.	PROGETTO ESECUTIVO					
PROGETTO ESECUTIVO RELAZIONE DI CALCOLO IMPALCATO METALLICO L=45 M	COMMESSA IF2R	LOTTO 3.2.E.ZZ	CODIFICA CL	DOCUMENTO VI.21.0.9.001	REV. C	FOGLIO 346 di 648



γ_{M0} =	coefficiente di sicurezza		1.10
f_{yk}/γ_{M0} =	tensione di progetto	MPa	323
A_{eff} =	area efficace	mm ²	115783
W_{eff} =	modulo resistente efficace	mm ⁴	1.20E+08
	$\frac{N_{Ed}}{\gamma_{M0} f_y A_{eff}} + \frac{M_{Ed} + (N_{Ed} \cdot e_N)}{\gamma_{M0} f_y W_{eff}} \leq 1,0$		0.14

verifica

Verifica di resistenza piattabanda tesa

N_{Ed} =	sforzo normale di progetto	kN	-1355
$M_{Ed} + N_{Ed} \cdot e_N$ =	momento flettente di progetto	kN m	3949
f_{yk} =	tensione caratteristica di snervamento	MPa	355
γ_{M0} =	coefficiente di sicurezza		1.05

APPALTATORE: TELESE S.c.a r.l. Consorzio Telese Società Consortile a Responsabilità Limitata	ITINERARIO NAPOLI – BARI RADDOPPIO TRATTA CANCELLO-BENEVENTO II LOTTO FUNZIONALE FRASSO TELESINO – VITULANO 3 SUBLOTTO SAN LORENZO – VITULANO					
PROGETTAZIONE: Mandatario: SYSTRA S.A. Mandante: SWS Engineering S.p.A. SYSTRA-SOTECNI S.p.A.	PROGETTO ESECUTIVO					
PROGETTO ESECUTIVO RELAZIONE DI CALCOLO IMPALCATO METALLICO L=45 M	COMMESSA	LOTTO	CODIFICA	DOCUMENTO	REV.	FOGLIO
	IF2R	3.2.E.ZZ	CL	VI.21.0.9.001	C	347 di 648

$f_{yk}/\gamma_{M0} =$	tensione di progetto	MPa	338
$A_{eff} =$	area efficace	mm ²	115783
$W_{eff} =$	modulo resistente efficace	mm ⁴	2.76E+08
	$\frac{N_{Ed}}{\gamma_{M0} A_{eff}} + \frac{M_{Ed} + (N_{Ed} \cdot e_N)}{\gamma_{M0} W_{eff}} \leq 1,0$		0.01

verifica

APPALTATORE: TELESE S.c.a r.l. Consorzio Telese Società Consortile a Responsabilità Limitata	ITINERARIO NAPOLI – BARI RADDOPPIO TRATTA CANCELLO-BENEVENTO II LOTTO FUNZIONALE FRASSO TELESINO – VITULANO 3 SUBLOTTO SAN LORENZO – VITULANO					
PROGETTAZIONE: Mandatario: SYSTRA S.A. Mandante: SWS Engineering S.p.A. SYSTRA-SOTECNI S.p.A.	PROGETTO ESECUTIVO					
PROGETTO ESECUTIVO RELAZIONE DI CALCOLO IMPALCATO METALLICO L=45 M	COMMESSA IF2R	LOTTO 3.2.E.ZZ	CODIFICA CL	DOCUMENTO VI.21.0.9.001	REV. C	FOGLIO 348 di 648

Irrigidimenti

Requisiti minimi per gli irrigidimenti trasversali

$I_{st} =$				2.0E+08
$I_{st,min} =$		mm ⁴		2.63E+06
				verifica
$\sigma_m =$		MPa		0.10
$w_0 =$	ampiezza di difetto di rettilineità assunta	mm		14
$u =$				1.00
$N_{Ed} =$	massima forza di compressione dei pannelli adiacenti	kN		1058
$\sigma_{max} =$	massima tensione di compressione nel pannello nervato	MPa		-44
$A_{c,eff} =$	area compressa effettiva	mm ²		47632
$e_{max} =$	massima distanza lembi irrigidimento - baricentro	mm		140

Verifica di stabilità torsionale

$I_T =$	momento di inerzia torsionale singolo irrigiditore	mm ⁴		1830519
$I_P =$	momento di inerzia polare rispetto all'attacco	mm ⁴		1.95E+08
$I_T / I_P =$				0.0094
$(I_T / I_P)_{min} =$	5.3 f_y / E			0.0090

verifica

Requisiti minimi per gli irrigidimenti longitudinali

Verifica di stabilità torsionale nel caso di irrigidimenti aperti

$I_T =$	momento di inerzia torsionale singolo irrigiditore	mm ⁴		86400
$I_P =$	momento di inerzia polare rispetto all'attacco	mm ⁴		3.38E+06
$I_T / I_P =$				0.026
$(I_T / I_P)_{min} =$	5.3 f_y / E			0.0090

verifica

APPALTATORE: TELESE S.c.a r.l. Consorzio Telese Società Consortile a Responsabilità Limitata	ITINERARIO NAPOLI – BARI RADDOPPIO TRATTA CANCELLO-BENEVENTO II LOTTO FUNZIONALE FRASSO TELESINO – VITULANO 3 SUBLOTTO SAN LORENZO – VITULANO					
PROGETTAZIONE: Mandatario: SYSTRA S.A. Mandante: SWS Engineering S.p.A. SYSTRA-SOTECNI S.p.A.	PROGETTO ESECUTIVO					
PROGETTO ESECUTIVO RELAZIONE DI CALCOLO IMPALCATO METALLICO L=45 M	COMMESSA IF2R	LOTTO 3.2.E.ZZ	CODIFICA CL	DOCUMENTO VI.21.0.9.001	REV. C	FOGLIO 349 di 648

INTERAZIONE

Interazione tra taglio, momento flettente e sforzo normale

$$\bar{\eta}_1 + \left(1 - \frac{M_{f,Rd}}{M_{pl,Rd}}\right) (2\bar{\eta}_3 - 1)^2 \leq 1,0 \quad \text{for } \bar{\eta}_1 \geq \frac{M_{f,Rd}}{M_{pl,Rd}} \quad 0.27$$

$$\eta_1 = M_{Ed} / M_{pl,Rd} \quad 0.04$$

$$\eta_3 = V_{Ed} / V_{bw,Rd} \quad 0.86$$

$$N_{Ed} = \text{sforzo normale di progetto} \quad \text{kN} \quad -1355$$

$$V_{Ed} = \text{sforzo di taglio di progetto} \quad \text{kN} \quad 6686$$

$$M_{Ed} = \text{momento flettente di progetto} \quad \text{kN m} \quad 3541$$

$$M_{f,Rd} = \text{momento resistente plastico piattabande} \quad \text{kN m} \quad 44235$$

$$M_{pl,Rd} = \text{momento resistente plastico sezione} \quad \text{kN m} \quad 80666$$

$$V_{bw,Rd} = \text{contributo resistente dell'anima} \quad \text{kN} \quad 7799$$

verificato

APPALTATORE: TELESE S.c.a r.l. Consorzio Telese Società Consortile a Responsabilità Limitata	ITINERARIO NAPOLI – BARI RADDOPPIO TRATTA CANCELLO-BENEVENTO II LOTTO FUNZIONALE FRASSO TELESINO – VITULANO 3 SUBLOTTO SAN LORENZO – VITULANO					
PROGETTAZIONE: Mandatario: SYSTRA S.A. Mandante: SWS Engineering S.p.A. SYSTRA-SOTECNI S.p.A.	PROGETTO ESECUTIVO					
PROGETTO ESECUTIVO RELAZIONE DI CALCOLO IMPALCATO METALLICO L=45 M	COMMESSA IF2R	LOTTO 3.2.E.ZZ	CODIFICA CL	DOCUMENTO VI.21.0.9.001	REV. C	FOGLIO 350 di 648

10.1.5 TRAVE INTERNA DX

10.1.5.1 Sezione C1_0

STABILITÀ PANNELLI

sezione in classe 4 (anima)

Tensioni e sollecitazioni TRAVE METALLICA

$\sigma_{t,s}$ =	tensione normale estradosso trave	MPa	-43
$\sigma_{t,i}$ =	tensione normale intradosso trave	MPa	17
$\sigma_{r,s}$ =	tensione normale estradosso raddoppio superiore	MPa	-42
$\sigma_{r,i}$ =	tensione normale intradosso raddoppio inferiore	MPa	16
$\sigma_{a,s}$ =	tensione normale estradosso anima	MPa	-42
$\sigma_{a,i}$ =	tensione normale intradosso anima	MPa	16
τ =	tensione tangenziale media	MPa	113
y_n =	distanza asse neutro - estradosso trave	mm	1976
N_{Ed} =	sforzo normale di progetto	kN	-476
V_{Ed} =	sforzo di taglio di progetto	kN	6725
M_{Ed} =	momento flettente di progetto	kN m	3259

Geometria

Trave

h =	altezza trave	mm	2750
b_{s1} =	larghezza piattabanda superiore	mm	800
t_{s1} =	spessore piattabanda superiore	mm	20
b_{s2} =	larghezza raddoppio piattabanda superiore	mm	0
t_{s2} =	spessore raddoppio piattabanda superiore	mm	0
h_a =	altezza anima	mm	2700

APPALTATORE:	TELESE S.c.a r.l. Consorzio Telese Società Consortile a Responsabilità Limitata		ITINERARIO NAPOLI – BARI RADDOPPIO TRATTA CANCELLO-BENEVENTO II LOTTO FUNZIONALE FRASSO TELESINO – VITULANO 3 SUBLOTTO SAN LORENZO – VITULANO			
PROGETTAZIONE:	Mandataria: SYSTRA S.A. Mandante: SWS Engineering S.p.A. SYSTRA-SOTECNI S.p.A.		PROGETTO ESECUTIVO			
PROGETTO ESECUTIVO RELAZIONE DI CALCOLO IMPALCATO METALLICO L=45 M	COMMESSA IF2R	LOTTO 3.2.E.ZZ	CODIFICA CL	DOCUMENTO VI.21.0.9.001	REV. C	FOGLIO 351 di 648

$t_a =$	spessore anima	mm	22
$b_{i1} =$	larghezza raddoppio piattabanda inferiore	mm	0
$t_{i1} =$	spessore raddoppio piattabanda inferiore	mm	0
$b_{i2} =$	larghezza piattabanda inferiore	mm	2000
$t_{i2} =$	spessore piattabanda inferiore	mm	30
$y_{Gs} =$	ordinata baricentro (distanza da estradosso trave)	mm	1814
$y_{Gi} =$	ordinata baricentro (distanza da intradosso trave)	mm	936

APPALTATORE: TELESE S.c.a r.l. Consorzio Telese Società Consortile a Responsabilità Limitata	ITINERARIO NAPOLI – BARI RADDOPPIO TRATTA CANCELLO-BENEVENTO II LOTTO FUNZIONALE FRASSO TELESINO – VITULANO 3 SUBLOTTO SAN LORENZO – VITULANO					
PROGETTAZIONE: Mandataria: SYSTRA S.A. Mandante: SWS Engineering S.p.A. SYSTRA-SOTECNI S.p.A.	PROGETTO ESECUTIVO					
PROGETTO ESECUTIVO RELAZIONE DI CALCOLO IMPALCATO METALLICO L=45 M	COMMESSA IF2R	LOTTO 3.2.E.ZZ	CODIFICA CL	DOCUMENTO VI.21.0.9.001	REV. C	FOGLIO 352 di 648

Pannello

$h_w =$	altezza anima	mm	2700
$t =$	spessore anima	mm	22
$a =$	interasse irrigidimenti trasversali	mm	2100
$n_L =$	numero irrigidimenti longitudinali		1

Irrigidimento trasversale

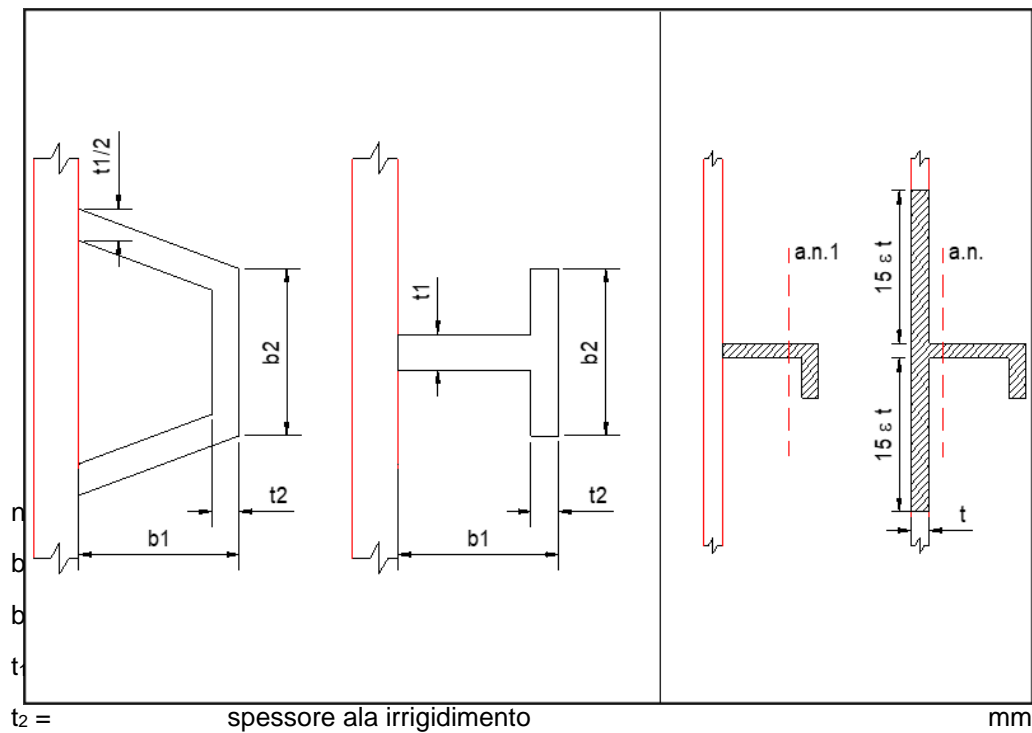
t_t	spessore irrigidimento trasversale	mm	27
b_t	larghezza irrigidimento trasversale	mm	279
	nervature simmetriche rispetto all'anima (S/N)		N
$A_T =$	area irrigidimenti trasversali	mm ⁴	7533
$I_T =$	momento di inerzia irrigidimento rispetto anima	mm ⁴	2.0E+08
$I_{T,min} =$	momento di inerzia minimo irrigidimento	mm ⁴	7.1E+07
$I_T / I_{T,min} =$			2.7

verifica

APPALTATORE: TELESE S.c.a r.l. Consorzio Telese Società Consortile a Responsabilità Limitata	ITINERARIO NAPOLI – BARI RADDOPPIO TRATTA CANCELLO-BENEVENTO II LOTTO FUNZIONALE FRASSO TELESINO – VITULANO 3 SUBLOTTO SAN LORENZO – VITULANO					
PROGETTAZIONE: Mandatario: SYSTRA S.A. Mandante: SWS Engineering S.p.A. SYSTRA-SOTECNI S.p.A.	PROGETTO ESECUTIVO					
PROGETTO ESECUTIVO RELAZIONE DI CALCOLO IMPALCATO METALLICO L=45 M	COMMESSA IF2R	LOTTO 3.2.E.ZZ	CODIFICA CL	DOCUMENTO VI.21.0.9.001	REV. C	FOGLIO 353 di 648

Irrigidimento longitudinale

				q_i
$b_1 =$	distanza lembo compresso anima - baricentro irrigidimento 1	mm	850	850
$b_2 =$	distanza baricentro irrigidimento 1 - baricentro irrigidimento 2	mm	0	850
$b_3 =$	distanza baricentro irrigidimento 2 - distanza lembo teso anima	mm	1850	2700



A
150
0
12
0

APPALTATORE: TELESE S.c.a r.l. Consorzio Telese Società Consortile a Responsabilità Limitata	ITINERARIO NAPOLI – BARI RADDOPPIO TRATTA CANCELLO-BENEVENTO II LOTTO FUNZIONALE FRASSO TELESINO – VITULANO 3 SUBLOTTO SAN LORENZO – VITULANO					
PROGETTAZIONE: Mandatario: SYSTRA S.A. Mandante: SWS Engineering S.p.A. SYSTRA-SOTECNI S.p.A.	PROGETTO ESECUTIVO					
PROGETTO ESECUTIVO RELAZIONE DI CALCOLO IMPALCATO METALLICO L=45 M	COMMESSA IF2R	LOTTO 3.2.E.ZZ	CODIFICA CL	DOCUMENTO VI.21.0.9.001	REV. C	FOGLIO 354 di 648

Soggetti a TAGLIO

$(h_w/t)_{lim} =$	rapporto altezza/spessore pannello - valore limite	85
$h_w/t =$	rapporto altezza/spessore pannello	123

verifica a taglio del pannello necessaria

Verifica pannello

$\alpha = a/h_w =$	rapporto lunghezza/altezza pannello	0.78
$\varepsilon =$	coefficiente di materiale	0.81
$k_\tau =$	minimo coefficiente di instabilità per taglio	16.46
$k_{\tau l} =$	coefficiente di instabilità per taglio - irr.long.	9.34
$V_{b,Rd} =$	resistenza ad instabilità per taglio del pannello d'anima	kN 9362
$V_{Ed} =$	sforzo di taglio di progetto	kN 6725
$\eta_3 =$	$V_{Ed} / V_{bw,Rd} \leq 0.5$	0.73

verifica

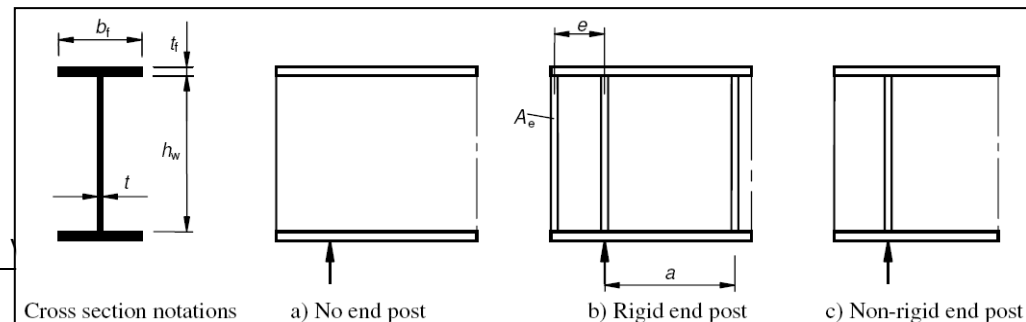
Bisogna considerare l'interazione N, V, M

dove $V_{b,Rd} = V_{bw,Rd} + V_{bf,Rd}$

$V_{bw,Rd} =$ contributo resistente dell'anima kN **9245**

Con riferimento alla seguente figura (da EC 3 parte 1-5)

Non-rigid end post



APPALTATORE: TELESE S.c.a r.l. Consorzio Telese Società Consortile a Responsabilità Limitata	ITINERARIO NAPOLI – BARI RADDOPPIO TRATTA CANCELLO-BENEVENTO II LOTTO FUNZIONALE FRASSO TELESINO – VITULANO 3 SUBLOTTO SAN LORENZO – VITULANO					
PROGETTAZIONE: Mandataria: SYSTRA S.A. Mandante: SWS Engineering S.p.A. SYSTRA-SOTECNI S.p.A.	PROGETTO ESECUTIVO					
PROGETTO ESECUTIVO RELAZIONE DI CALCOLO IMPALCATO METALLICO L=45 M	COMMESSA IF2R	LOTTO 3.2.E.ZZ	CODIFICA CL	DOCUMENTO VI.21.0.9.001	REV. C	FOGLIO 355 di 648

Pannelli con 1 irrigidimento longitudinale

Anima	lembo compresso		SUPERIORE	
$b_w =$	altezza anima	mm	2700	
$t_w =$	spessore anima	mm	22	
$b_1 =$	distanza lembo compresso anima - baricentro irrigidimento 1	mm	850	
$b_2 =$	distanza baricentro irrigidimento 1 - lembo teso anima	mm	1850	
$\varepsilon =$	coefficiente di materiale		0.81	
$\sigma_{a,s} =$	tensione normale estradosso anima	MPa	-46	
$\sigma_{a,i} =$	tensione normale intradosso anima	MPa	16	
$\sigma_{irr,1} =$	tensione normale baricentro irrigidimento 1	MPa	-27	
$\psi =$	rapporto tensioni ai lembi del pannello		-0.34	$\psi < 0$
$b_c =$	distanza lembo compresso anima - asse neutro	mm	2013	

Sottopannello 1

$b_1^* =$	distanza lembo compresso anima - bordo irrigidimento 1	mm	844	
$\psi_1 =$	rapporto tensioni ai lembi del pannello		0.58	$y > 0$
$k_{\sigma 1} =$	coefficiente di instabilità per compressione		5.0	
$\lambda_{p1} =$	parametro di snellezza		0.74	
$\rho_1 =$	coefficiente di riduzione		0.99	
$b_{1,eff} =$	larghezza sottopannello efficace	mm	837	
$b_{1,lat} =$	$2/(5-\psi_1) \times b_1^*$	mm	382	
$b_{1,lat,eff} =$	$2/(5-\psi_1) \times b_{1,eff}$	mm	379	
$b_{1,inf} =$	$(3-\psi_1)/(5-\psi_1) \times b_1^*$	mm	462	
$b_{1,inf,eff} =$	$(3-\psi_1)/(5-\psi_1) \times b_{1,eff}$	mm	459	
$b_{v1} =$	larghezza vuoto anima pannello 1	mm	7	
$d_{v1} =$	distanza lembo compresso anima - baricentro vuoto 1	mm	382	

Sottopannello 2

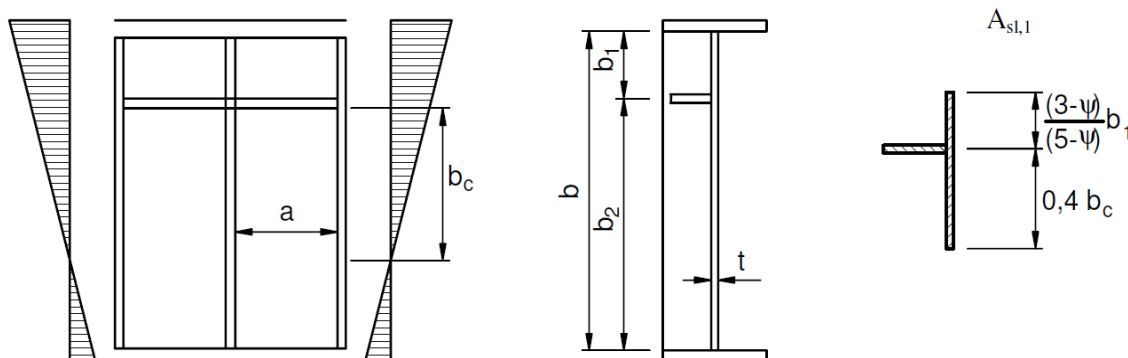
$b_2^* =$	distanza bordo irrigidimento 1 - lembo teso	mm	1844	
$b_{2c} =$	distanza bordo irrigidimento 1 - asse neutro	mm	1157	

APPALTATORE: TELESE S.c.a r.l. Consorzio Telese Società Consortile a Responsabilità Limitata	ITINERARIO NAPOLI – BARI RADDOPPIO TRATTA CANCELLO-BENEVENTO II LOTTO FUNZIONALE FRASSO TELESINO – VITULANO 3 SUBLOTTO SAN LORENZO – VITULANO					
PROGETTAZIONE: Mandatario: SYSTRA S.A. Mandante: SWS Engineering S.p.A. SYSTRA-SOTECNI S.p.A.	PROGETTO ESECUTIVO					
PROGETTO ESECUTIVO RELAZIONE DI CALCOLO IMPALCATO METALLICO L=45 M	COMMESSA	LOTTO	CODIFICA	DOCUMENTO	REV.	FOGLIO
	IF2R	3.2.E.ZZ	CL	VI.21.0.9.001	C	356 di 648

$\psi_2 =$	rapporto tensioni ai lembi del pannello		-0.59	$\psi < 0$
$k_{\sigma 2} =$	coefficiente di instabilità per compressione		14.9	
$\lambda_{p2} =$	parametro di snellezza		0.94	
$\rho_2 =$	coefficiente di riduzione		0.91	
$b_{2c,eff} =$	larghezza sottopannello efficace	mm	1059	
$b_{2,sup} =$	$0.4 \times b_{2c}^*$	mm	463	
$b_{2,sup,eff} =$	$0.4 \times b_{2c,eff}$	mm	423	
$b_{2,inf} =$	$0.6 \times b_{2c}^*$	mm	694	
$b_{2,inf,eff} =$	$0.6 \times b_{2c,eff}$	mm	635	
$b_{v2} =$	larghezza vuoto anima pannello 2	mm	98	
$d_{v2} =$	distanza lembo compresso anima - baricentro vuoto 2	mm	1319	

APPALTATORE: TELESE S.c.a r.l. Consorzio Telese Società Consortile a Responsabilità Limitata	ITINERARIO NAPOLI – BARI RADDOPPIO TRATTA CANCELLO-BENEVENTO II LOTTO FUNZIONALE FRASSO TELESINO – VITULANO 3 SUBLOTTO SAN LORENZO – VITULANO					
PROGETTAZIONE: Mandataria: SYSTRA S.A. Mandante: SWS Engineering S.p.A. SYSTRA-SOTECNI S.p.A.	PROGETTO ESECUTIVO					
PROGETTO ESECUTIVO RELAZIONE DI CALCOLO IMPALCATO METALLICO L=45 M	COMMESSA IF2R	LOTTO 3.2.E.ZZ	CODIFICA CL	DOCUMENTO VI.21.0.9.001	REV. C	FOGLIO 357 di 648

Instabilità di piastra



Proprietà geometriche singolo irrigidimento

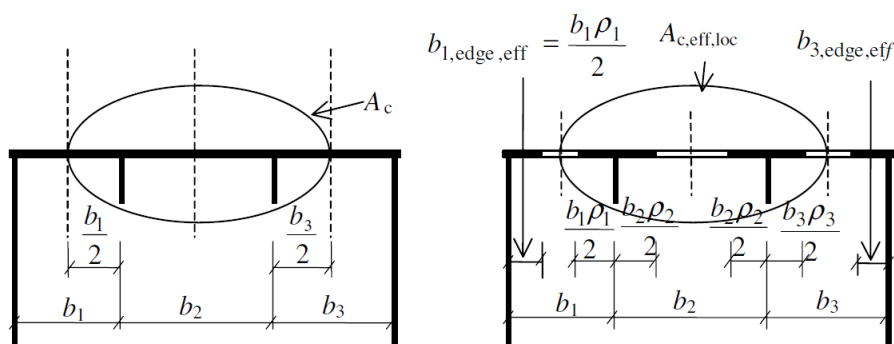
$A_{sl,1}' =$	area irrigidimento	mm ²	1800
$x_{sl,1}' =$	distanza asse neutro irrigidimento - asse anima	mm	86
$I_{sl,1}' =$	momento di inerzia irrigidimento	mm ⁴	3.38E+06

Proprietà geometriche irrigidimento+porzione di anima

$h_{sup} =$	$(3-\psi_1)/(5-\psi_1) \times b_1$	mm	466	
$h_{inf} =$	$0.4 \times b_c$	mm	465	
$h =$	altezza	mm	931	
$A_{sl,1} =$	area	mm ²	22279	
$S_{sl,1} =$	momento statico asse anima	mm ²	154800	
$x_{sl,1} =$	distanza asse neutro - asse anima	mm	7	
$I_{sl,1} =$	momento di inerzia	mm ⁴	1.64E+07	
$a_c =$	larghezza limite piatto	mm	4722	$a < a_c$
$\sigma_{cr,sl} =$	tensione critica euleriana $a > a_c$	MPa	137	
$\sigma_{cr,sl} =$	tensione critica euleriana $a < a_c$	MPa	353	
$\sigma_{cr,p} =$	tensione critica euleriana comportamento piastra	MPa	612	

APPALTATORE: TELESE S.c.a r.l. Consorzio Telese Società Consortile a Responsabilità Limitata	ITINERARIO NAPOLI – BARI RADDOPPIO TRATTA CANCELLO-BENEVENTO II LOTTO FUNZIONALE FRASSO TELESINO – VITULANO 3 SUBLOTTO SAN LORENZO – VITULANO					
PROGETTAZIONE: Mandataria: SYSTRA S.A. Mandante: SWS Engineering S.p.A. SYSTRA-SOTECNI S.p.A.	PROGETTO ESECUTIVO					
PROGETTO ESECUTIVO RELAZIONE DI CALCOLO IMPALCATO METALLICO L=45 M	COMMESSA IF2R	LOTTO 3.2.E.ZZ	CODIFICA CL	DOCUMENTO VI.21.0.9.001	REV. C	FOGLIO 358 di 648

Comportamento tipo piastra



$\rho =$ coefficiente di riduzione **1.00**

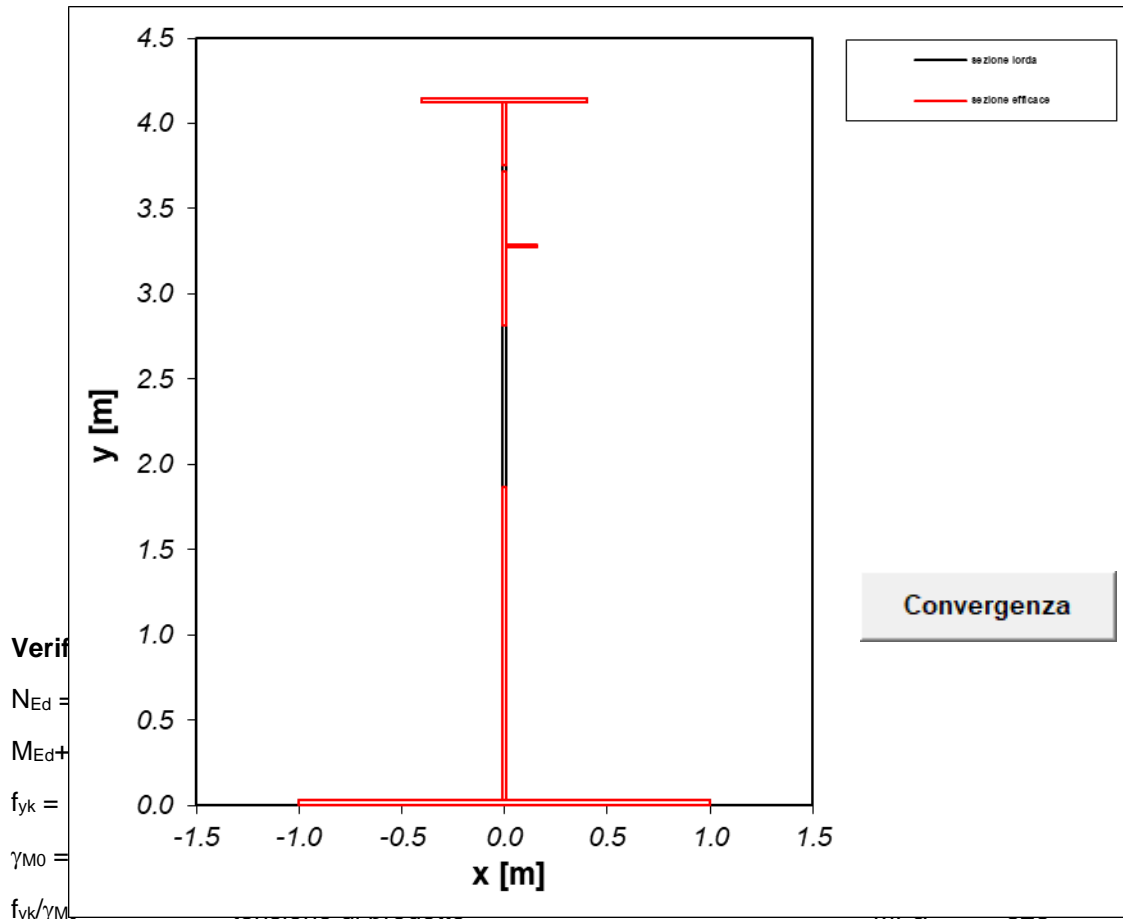
Comportamento tipo colonna

$\chi_c =$ coefficiente di riduzione **0.60**
 $\alpha =$ fattore di imperfezione **0.75**
 $i =$ raggio giratore di inerzia sezione lorda irrigiditore mm **27**
 $e =$ $\max(e_1; e_2)$ mm **79**
 $\Phi =$ **1.00**
 $\lambda_p =$ parametro di snellezza **0.76**
 $\beta_{A,c} =$ $A_{c,eff,loc} / A_c$ **0.97**
 $A_c =$ area lorda compressa eccetto le parti laterali mm^2 **22418**
 $A_{c,eff,loc} =$ area effettiva della stessa parte di piastra mm^2 **21692**
 $\sigma_{cr,sl} =$ tensione critica euleriana MPa **340**
 $\sigma_{cr,c} =$ tensione critica euleriana comportamento colonna MPa **589**

Interazione tra comportamento a piastra e colonna

$\rho_c =$ **0.63**
 $\xi =$ **0.04**

APPALTATORE: TELESE S.c.a r.l. Consorzio Telese Società Consortile a Responsabilità Limitata	ITINERARIO NAPOLI – BARI RADDOPPIO TRATTA CANCELLO-BENEVENTO II LOTTO FUNZIONALE FRASSO TELESINO – VITULANO 3 SUBLOTTO SAN LORENZO – VITULANO												
PROGETTAZIONE: Mandatario: SYSTRA S.A. Mandante: SWS Engineering S.p.A. SYSTRA-SOTECNI S.p.A.	PROGETTO ESECUTIVO												
PROGETTO ESECUTIVO RELAZIONE DI CALCOLO IMPALCATO METALLICO L=45 M	<table border="1"> <tr> <td>COMMESSA</td> <td>LOTTO</td> <td>CODIFICA</td> <td>DOCUMENTO</td> <td>REV.</td> <td>FOGLIO</td> </tr> <tr> <td>IF2R</td> <td>3.2.E.ZZ</td> <td>CL</td> <td>VI.21.0.9.001</td> <td>C</td> <td>359 di 648</td> </tr> </table>	COMMESSA	LOTTO	CODIFICA	DOCUMENTO	REV.	FOGLIO	IF2R	3.2.E.ZZ	CL	VI.21.0.9.001	C	359 di 648
COMMESSA	LOTTO	CODIFICA	DOCUMENTO	REV.	FOGLIO								
IF2R	3.2.E.ZZ	CL	VI.21.0.9.001	C	359 di 648								



Verif
N_{Ed} =
M_{Ed} +
f_{yk} =
γ_{M0} =
f_{yk}/γ_M

A_{eff} = area efficace mm² 127038
W_{eff} = modulo resistente efficace mm⁴ 7.68E+07

$$\frac{N_{Ed}}{f_y A_{eff}} + \frac{M_{Ed} + (N_{Ed} \cdot e_N)}{f_y W_{eff}} \leq 1,0$$

$$\frac{\quad}{\gamma_{M0}} + \frac{\quad}{\gamma_{M0}} \leq 1,0$$

0.14

verifica

APPALTATORE: TELESE S.c.a r.l. Consorzio Telese Società Consortile a Responsabilità Limitata	ITINERARIO NAPOLI – BARI RADDOPPIO TRATTA CANCELLO-BENEVENTO II LOTTO FUNZIONALE FRASSO TELESINO – VITULANO 3 SUBLOTTO SAN LORENZO – VITULANO					
PROGETTAZIONE: Mandatario: SYSTRA S.A. Mandante: SWS Engineering S.p.A. SYSTRA-SOTECNI S.p.A.	PROGETTO ESECUTIVO					
PROGETTO ESECUTIVO RELAZIONE DI CALCOLO IMPALCATO METALLICO L=45 M	COMMESSA IF2R	LOTTO 3.2.E.ZZ	CODIFICA CL	DOCUMENTO VI.21.0.9.001	REV. C	FOGLIO 360 di 648

Verifica di resistenza piattabanda tesa

N_{Ed} =	sforzo normale di progetto	kN	-476
$M_{Ed} + N_{Ed} \times e_N$ =	momento flettente di progetto	kN m	3285
f_{yk} =	tensione caratteristica di snervamento	MPa	355
γ_{M0} =	coefficiente di sicurezza		1.05
f_{yk}/γ_{M0} =	tensione di progetto	MPa	338
A_{eff} =	area efficace	mm ²	127038
W_{eff} =	modulo resistente efficace	mm ⁴	1.63E+08

$$\frac{N_{Ed}}{f_y A_{eff}} + \frac{M_{Ed} + (N_{Ed} \cdot e_N)}{f_y W_{eff}} \leq 1,0$$

$$\frac{\quad}{\gamma_{M0}} \quad \frac{\quad}{\gamma_{M0}}$$

0.05

verifica

APPALTATORE: TELESE S.c.a r.l. Consorzio Telese Società Consortile a Responsabilità Limitata	ITINERARIO NAPOLI – BARI RADDOPPIO TRATTA CANCELLO-BENEVENTO II LOTTO FUNZIONALE FRASSO TELESINO – VITULANO 3 SUBLOTTO SAN LORENZO – VITULANO					
PROGETTAZIONE: Mandataria: SYSTRA S.A. Mandante: SWS Engineering S.p.A. SYSTRA-SOTECNI S.p.A.	PROGETTO ESECUTIVO					
PROGETTO ESECUTIVO RELAZIONE DI CALCOLO IMPALCATO METALLICO L=45 M	COMMESSA IF2R	LOTTO 3.2.E.ZZ	CODIFICA CL	DOCUMENTO VI.21.0.9.001	REV. C	FOGLIO 361 di 648

Irrigidimenti

Requisiti minimi per gli irrigidimenti trasversali

$I_{st} =$				2.0E+08
$I_{st,min} =$		mm ⁴		1.66E+06
				verifica
$\sigma_m =$		MPa		0.34
$w_0 =$	ampiezza di difetto di rettilineità assunta	mm		7
$u =$				1.11
$N_{Ed} =$	massima forza di compressione dei pannelli adiacenti	kN		1014
$\sigma_{max} =$	massima tensione di compressione nel pannello nervato	MPa		-46
$A_{c,eff} =$	area compressa effettiva	mm ²		44000
$e_{max} =$	massima distanza lembi irrigidimento - baricentro	mm		140

Verifica di stabilità torsionale

$I_T =$	momento di inerzia torsionale singolo irrigiditore	mm ⁴		1830519
$I_P =$	momento di inerzia polare rispetto all'attacco	mm ⁴		1.95E+08
$I_T / I_P =$				0.0094
$(I_T / I_P)_{min} =$	5.3 f_y / E			0.0090
				verifica

Requisiti minimi per gli irrigidimenti longitudinali

Verifica di stabilità torsionale nel caso di irrigidimenti aperti

$I_T =$	momento di inerzia torsionale singolo irrigiditore	mm ⁴		86400
$I_P =$	momento di inerzia polare rispetto all'attacco	mm ⁴		3.38E+06
$I_T / I_P =$				0.026
$(I_T / I_P)_{min} =$	5.3 f_y / E			0.0090
				verifica

APPALTATORE: TELESE S.c.a r.l. Consorzio Telese Società Consortile a Responsabilità Limitata	ITINERARIO NAPOLI – BARI RADDOPPIO TRATTA CANCELLO-BENEVENTO II LOTTO FUNZIONALE FRASSO TELESINO – VITULANO 3 SUBLOTTO SAN LORENZO – VITULANO					
PROGETTAZIONE: Mandatario: SYSTRA S.A. Mandante: SWS Engineering S.p.A. SYSTRA-SOTECNI S.p.A.	PROGETTO ESECUTIVO					
PROGETTO ESECUTIVO RELAZIONE DI CALCOLO IMPALCATO METALLICO L=45 M	COMMESSA IF2R	LOTTO 3.2.E.ZZ	CODIFICA CL	DOCUMENTO VI.21.0.9.001	REV. C	FOGLIO 362 di 648

INTERAZIONE

Interazione tra taglio, momento flettente e sforzo normale

$$\bar{\eta}_1 + \left(1 - \frac{M_{f,Rd}}{M_{pl,Rd}}\right) (2\bar{\eta}_3 - 1)^2 \leq 1,0 \quad \text{for } \bar{\eta}_1 \geq \frac{M_{f,Rd}}{M_{pl,Rd}} \quad 0.15$$

$$\eta_1 = M_{Ed} / M_{pl,Rd} \quad 0.07$$

$$\eta_3 = V_{Ed} / V_{bw,Rd} \quad 0.73$$

$$N_{Ed} = \text{sforzo normale di progetto} \quad \text{kN} \quad -476$$

$$V_{Ed} = \text{sforzo di taglio di progetto} \quad \text{kN} \quad 6725$$

$$M_{Ed} = \text{momento flettente di progetto} \quad \text{kN m} \quad 3259$$

$$M_{f,Rd} = \text{momento resistente plastico piattabande} \quad \text{kN m} \quad 27913$$

$$M_{pl,Rd} = \text{momento resistente plastico sezione} \quad \text{kN m} \quad 43937$$

$$V_{bw,Rd} = \text{contributo resistente dell'anima} \quad \text{kN} \quad 9245$$

verificato

APPALTATORE: TELESE S.c.a r.l. Consorzio Telese Società Consortile a Responsabilità Limitata	ITINERARIO NAPOLI – BARI RADDOPPIO TRATTA CANCELLO-BENEVENTO II LOTTO FUNZIONALE FRASSO TELESINO – VITULANO 3 SUBLOTTO SAN LORENZO – VITULANO					
PROGETTAZIONE: Mandatario: SYSTRA S.A. Mandante: SWS Engineering S.p.A. SYSTRA-SOTECNI S.p.A.	PROGETTO ESECUTIVO					
PROGETTO ESECUTIVO RELAZIONE DI CALCOLO IMPALCATO METALLICO L=45 M	COMMESSA IF2R	LOTTO 3.2.E.ZZ	CODIFICA CL	DOCUMENTO VI.21.0.9.001	REV. C	FOGLIO 363 di 648

10.1.5.2 Sezione C1_Fine

STABILITÀ PANNELLI

sezione in classe 4 (anima)

Tensioni e sollecitazioni TRAVE METALLICA

$\sigma_{t,s}$ =	tensione normale estradosso trave	MPa	-235
$\sigma_{t,i}$ =	tensione normale intradosso trave	MPa	206
$\sigma_{r,s}$ =	tensione normale estradosso raddoppio superiore	MPa	-231
$\sigma_{r,i}$ =	tensione normale intradosso raddoppio inferiore	MPa	201
$\sigma_{a,s}$ =	tensione normale estradosso anima	MPa	-231
$\sigma_{a,i}$ =	tensione normale intradosso anima	MPa	201
τ =	tensione tangenziale media	MPa	74
y_n =	distanza asse neutro - estradosso trave	mm	1464
N_{Ed} =	sforzo normale di progetto	kN	7600
V_{Ed} =	sforzo di taglio di progetto	kN	4412
M_{Ed} =	momento flettente di progetto	kN m	24083

Geometria

Trave

h =	altezza trave	mm	2750
b_{s1} =	larghezza piattabanda superiore	mm	800
t_{s1} =	spessore piattabanda superiore	mm	20
b_{s2} =	larghezza raddoppio piattabanda superiore	mm	0
t_{s2} =	spessore raddoppio piattabanda superiore	mm	0
h_a =	altezza anima	mm	2700
t_a =	spessore anima	mm	22
b_{i1} =	larghezza raddoppio piattabanda inferiore	mm	0

APPALTATORE: TELESE S.c.a r.l. Consorzio Telese Società Consortile a Responsabilità Limitata	ITINERARIO NAPOLI – BARI RADDOPPIO TRATTA CANCELLO-BENEVENTO II LOTTO FUNZIONALE FRASSO TELESINO – VITULANO 3 SUBLOTTO SAN LORENZO – VITULANO					
PROGETTAZIONE: Mandatario: Mandante: SYSTRA S.A. SWS Engineering S.p.A. SYSTRA-SOTECNI S.p.A.	PROGETTO ESECUTIVO					
PROGETTO ESECUTIVO RELAZIONE DI CALCOLO IMPALCATO METALLICO L=45 M	COMMESSA IF2R	LOTTO 3.2.E.ZZ	CODIFICA CL	DOCUMENTO VI.21.0.9.001	REV. C	FOGLIO 364 di 648

$t_{1} =$	spessore raddoppio piattabanda inferiore	mm	0
$b_{i2} =$	larghezza piattabanda inferiore	mm	2000
$t_{i2} =$	spessore piattabanda inferiore	mm	30
$y_{Gs} =$	ordinata baricentro (distanza da estradosso trave)	mm	1814
$y_{Gi} =$	ordinata baricentro (distanza da intradosso trave)	mm	936

APPALTATORE: TELESE S.c.a r.l. Consorzio Telese Società Consortile a Responsabilità Limitata	ITINERARIO NAPOLI – BARI RADDOPPIO TRATTA CANCELLO-BENEVENTO II LOTTO FUNZIONALE FRASSO TELESINO – VITULANO 3 SUBLOTTO SAN LORENZO – VITULANO					
PROGETTAZIONE: Mandatario: SYSTRA S.A. Mandante: SWS Engineering S.p.A. SYSTRA-SOTECNI S.p.A.	PROGETTO ESECUTIVO					
PROGETTO ESECUTIVO RELAZIONE DI CALCOLO IMPALCATO METALLICO L=45 M	COMMESSA IF2R	LOTTO 3.2.E.ZZ	CODIFICA CL	DOCUMENTO VI.21.0.9.001	REV. C	FOGLIO 365 di 648

Pannello

$h_w =$	altezza anima	mm	2700
$t =$	spessore anima	mm	22
$a =$	interasse irrigidimenti trasversali	mm	4200
$n_L =$	numero irrigidimenti longitudinali		1

Irrigidimento trasversale

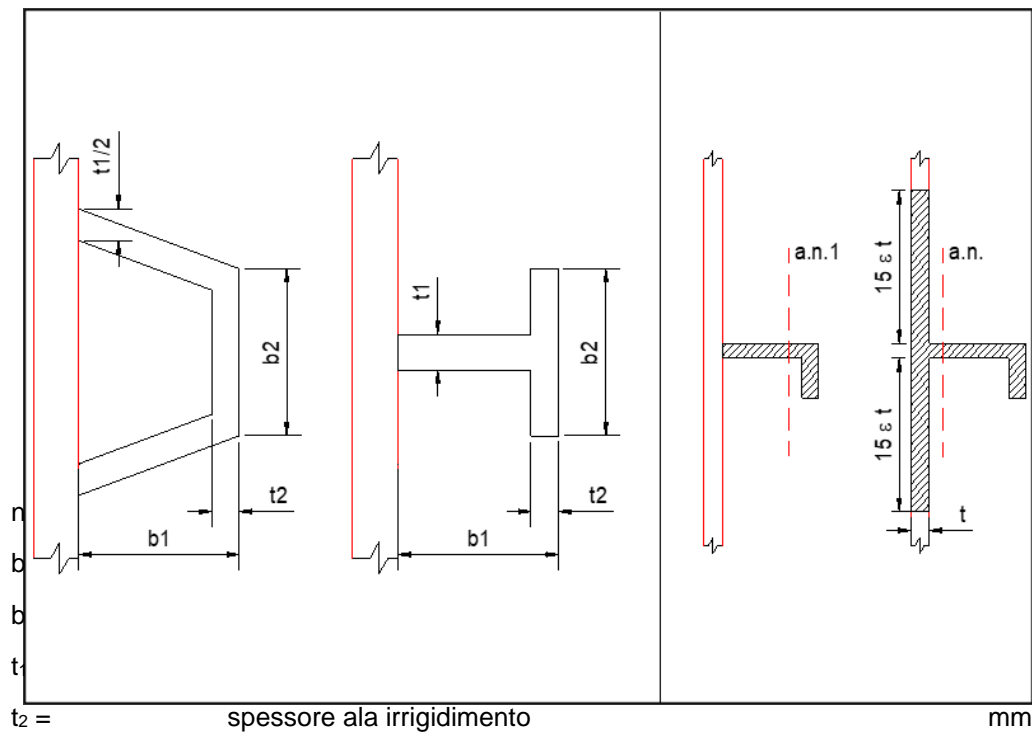
t_t	spessore irrigidimento trasversale	mm	27
b_t	larghezza irrigidimento trasversale	mm	279
	nervature simmetriche rispetto all'anima (S/N)		N
$A_T =$	area irrigidimenti trasversali	mm ⁴	7533
$I_T =$	momento di inerzia irrigidimento rispetto anima	mm ⁴	2.0E+08
$I_{T,min} =$	momento di inerzia minimo irrigidimento	mm ⁴	2.2E+07
$I_T / I_{T,min} =$			9.1

verifica

APPALTATORE: TELESE S.c.a r.l. Consorzio Telese Società Consortile a Responsabilità Limitata	ITINERARIO NAPOLI – BARI RADDOPPIO TRATTA CANCELLO-BENEVENTO II LOTTO FUNZIONALE FRASSO TELESINO – VITULANO 3 SUBLOTTO SAN LORENZO – VITULANO					
PROGETTAZIONE: Mandataria: SYSTRA S.A. Mandante: SWS Engineering S.p.A. SYSTRA-SOTECNI S.p.A.	PROGETTO ESECUTIVO					
PROGETTO ESECUTIVO RELAZIONE DI CALCOLO IMPALCATO METALLICO L=45 M	COMMESSA IF2R	LOTTO 3.2.E.ZZ	CODIFICA CL	DOCUMENTO VI.21.0.9.001	REV. C	FOGLIO 366 di 648

Irrigidimento longitudinale

				q_i
$b_1 =$	distanza lembo compresso anima - baricentro irrigidimento 1	mm	850	850
$b_2 =$	distanza baricentro irrigidimento 1 - baricentro irrigidimento 2	mm	0	850
$b_3 =$	distanza baricentro irrigidimento 2 - distanza lembo teso anima	mm	1850	2700



A
150
0
12
0

APPALTATORE: TELESE S.c.a r.l. Consorzio Telese Società Consortile a Responsabilità Limitata	ITINERARIO NAPOLI – BARI RADDOPPIO TRATTA CANCELLO-BENEVENTO II LOTTO FUNZIONALE FRASSO TELESINO – VITULANO 3 SUBLOTTO SAN LORENZO – VITULANO					
PROGETTAZIONE: Mandatario: SYSTRA S.A. Mandante: SWS Engineering S.p.A. SYSTRA-SOTECNI S.p.A.	PROGETTO ESECUTIVO					
PROGETTO ESECUTIVO RELAZIONE DI CALCOLO IMPALCATO METALLICO L=45 M	COMMESSA IF2R	LOTTO 3.2.E.ZZ	CODIFICA CL	DOCUMENTO VI.21.0.9.001	REV. C	FOGLIO 367 di 648

Soggetti a TAGLIO

$(h_w/t)_{lim} =$	rapporto altezza/spessore pannello - valore limite	61
$h_w/t =$	rapporto altezza/spessore pannello	123

verifica a taglio del pannello necessaria

Verifica pannello

$\alpha = a/h_w =$	rapporto lunghezza/altezza pannello	1.56
$\varepsilon =$	coefficiente di materiale	0.81
$k_\tau =$	minimo coefficiente di instabilità per taglio	8.53
$k_{\tau l} =$	coefficiente di instabilità per taglio - irr.long.	2.33
$V_{b,Rd} =$	resistenza ad instabilità per taglio del pannello d'anima	kN 6672
$V_{Ed} =$	sforzo di taglio di progetto	kN 4412
$\eta_3 =$	$V_{Ed} / V_{bw,Rd} \leq 0.5$	0.66

verifica

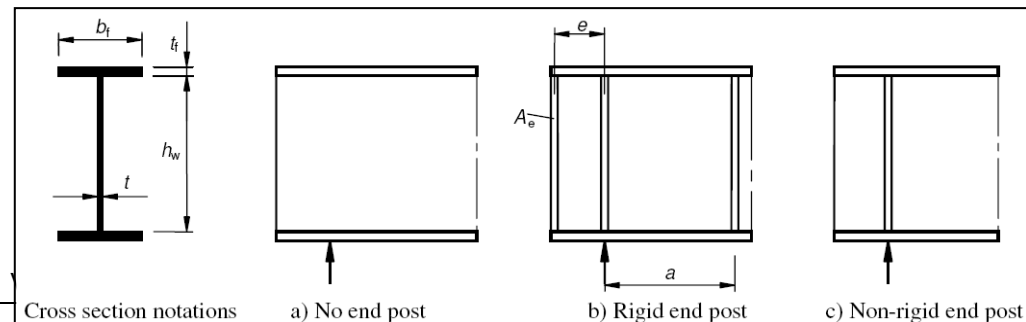
Bisogna considerare l'interazione N, V, M

dove $V_{b,Rd} = V_{bw,Rd} + V_{bf,Rd}$

$V_{bw,Rd} =$ contributo resistente dell'anima kN **6655**

Con riferimento alla seguente figura (da EC 3 parte 1-5)

Non-rigid end post



APPALTATORE:	TELESE S.c.a r.l. Consorzio Telese Società Consortile a Responsabilità Limitata	ITINERARIO NAPOLI – BARI RADDOPPIO TRATTA CANCELLO-BENEVENTO II LOTTO FUNZIONALE FRASSO TELESINO – VITULANO 3 SUBLOTTO SAN LORENZO – VITULANO				
PROGETTAZIONE:	Mandatario: SYSTRA S.A. Mandante: SWS Engineering S.p.A. SYSTRA-SOTECNI S.p.A.	PROGETTO ESECUTIVO				
PROGETTO ESECUTIVO RELAZIONE DI CALCOLO IMPALCATO METALLICO L=45 M	COMMESSA IF2R	LOTTO 3.2.E.ZZ	CODIFICA CL	DOCUMENTO VI.21.0.9.001	REV. C	FOGLIO 368 di 648

Pannelli con 1 irrigidimento longitudinale

Anima	lembo compresso		SUPERIORE	
$b_w =$	altezza anima	mm	2700	
$t_w =$	spessore anima	mm	22	
$b_1 =$	distanza lembo compresso anima - baricentro irrigidimento 1	mm	850	
$b_2 =$	distanza baricentro irrigidimento 1 - lembo teso anima	mm	1850	
$\varepsilon =$	coefficiente di materiale		0.81	
$\sigma_{a,s} =$	tensione normale estradosso anima	MPa	-233	
$\sigma_{a,i} =$	tensione normale intradosso anima	MPa	201	
$\sigma_{irr,1} =$	tensione normale baricentro irrigidimento 1	MPa	-96	
$\psi =$	rapporto tensioni ai lembi del pannello		-0.86	$\psi < 0$
$b_c =$	distanza lembo compresso anima - asse neutro	mm	1449	

Sottopannello 1

$b_1^* =$	distanza lembo compresso anima - bordo irrigidimento 1	mm	844	
$\psi_1 =$	rapporto tensioni ai lembi del pannello		0.41	$y > 0$
$k_{\sigma 1} =$	coefficiente di instabilità per compressione		5.6	
$\lambda_{p1} =$	parametro di snellezza		0.70	
$\rho_1 =$	coefficiente di riduzione		1.00	
$b_{1,eff} =$	larghezza sottopannello efficace	mm	844	
$b_{1,lat} =$	$2/(5-\psi_1) \times b_1^*$	mm	368	
$b_{1,lat,eff} =$	$2/(5-\psi_1) \times b_{1,eff}$	mm	368	
$b_{1,inf} =$	$(3-\psi_1)/(5-\psi_1) \times b_1^*$	mm	476	
$b_{1,inf,eff} =$	$(3-\psi_1)/(5-\psi_1) \times b_{1,eff}$	mm	476	
$b_{v1} =$	larghezza vuoto anima pannello 1	mm	0	
$d_{v1} =$	distanza lembo compresso anima - baricentro vuoto 1	mm	368	

Sottopannello 2

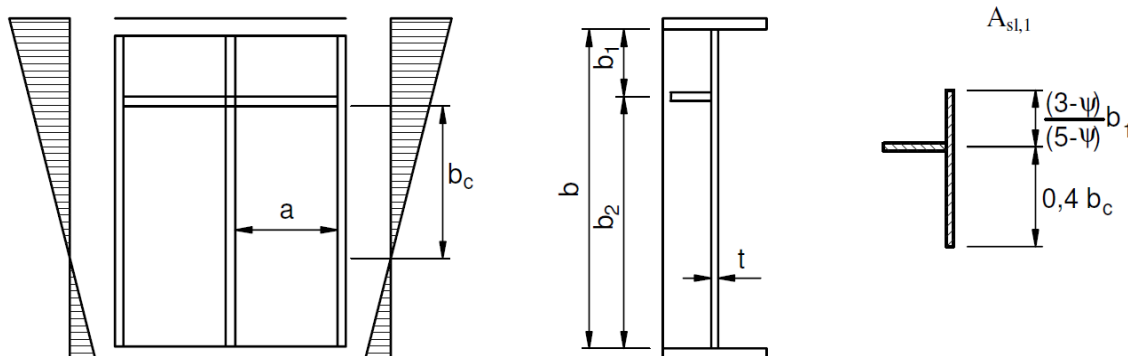
$b_2^* =$	distanza bordo irrigidimento 1 - lembo teso	mm	1844	
$b_{2c} =$	distanza bordo irrigidimento 1 - asse neutro	mm	593	

APPALTATORE: TELESE S.c.a r.l. Consorzio Telese Società Consortile a Responsabilità Limitata	ITINERARIO NAPOLI – BARI RADDOPPIO TRATTA CANCELLO-BENEVENTO II LOTTO FUNZIONALE FRASSO TELESINO – VITULANO 3 SUBLOTTO SAN LORENZO – VITULANO					
PROGETTAZIONE: Mandatario: SYSTRA S.A. Mandante: SWS Engineering S.p.A. SYSTRA-SOTECNI S.p.A.	PROGETTO ESECUTIVO					
PROGETTO ESECUTIVO RELAZIONE DI CALCOLO IMPALCATO METALLICO L=45 M	COMMESSA	LOTTO	CODIFICA	DOCUMENTO	REV.	FOGLIO
	IF2R	3.2.E.ZZ	CL	VI.21.0.9.001	C	369 di 648

$\psi_2 =$	rapporto tensioni ai lembi del pannello		-2.09	$\psi < 0$
$k_{\sigma 2} =$	coefficiente di instabilità per compressione		57.0	
$\lambda_{p2} =$	parametro di snellezza		0.48	
$\rho_2 =$	coefficiente di riduzione		1.00	
$b_{2c,eff} =$	larghezza sottopannello efficace	mm	593	
$b_{2,sup} =$	$0.4 \times b_{2c}^*$	mm	237	
$b_{2,sup,eff} =$	$0.4 \times b_{2c,eff}$	mm	237	
$b_{2,inf} =$	$0.6 \times b_{2c}^*$	mm	356	
$b_{2,inf,eff} =$	$0.6 \times b_{2c,eff}$	mm	356	
$b_{v2} =$	larghezza vuoto anima pannello 2	mm	0	
$d_{v2} =$	distanza lembo compresso anima - baricentro vuoto 2	mm	1093	

APPALTATORE: TELESE S.c.a r.l. Consorzio Telese Società Consortile a Responsabilità Limitata	ITINERARIO NAPOLI – BARI RADDOPPIO TRATTA CANCELLO-BENEVENTO II LOTTO FUNZIONALE FRASSO TELESINO – VITULANO 3 SUBLOTTO SAN LORENZO – VITULANO					
PROGETTAZIONE: Mandataria: SYSTRA S.A. Mandante: SWS Engineering S.p.A. SYSTRA-SOTECNI S.p.A.	PROGETTO ESECUTIVO					
PROGETTO ESECUTIVO RELAZIONE DI CALCOLO IMPALCATO METALLICO L=45 M	COMMESSA IF2R	LOTTO 3.2.E.ZZ	CODIFICA CL	DOCUMENTO VI.21.0.9.001	REV. C	FOGLIO 370 di 648

Instabilità di piastra



Proprietà geometriche singolo irrigidimento

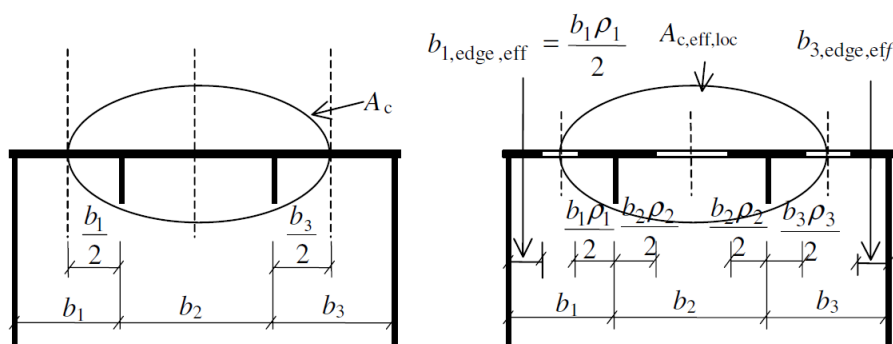
$A_{sl,1}' =$	area irrigidimento	mm ²	1800
$x_{sl,1}' =$	distanza asse neutro irrigidimento - asse anima	mm	86
$I_{sl,1}' =$	momento di inerzia irrigidimento	mm ⁴	3.38E+06

Proprietà geometriche irrigidimento+porzione di anima

$h_{sup} =$	$(3-\psi_1)/(5-\psi_1) \times b_1$	mm	479	
$h_{inf} =$	$0.4 \times b_c$	mm	240	
$h =$	altezza	mm	719	
$A_{sl,1} =$	area	mm ²	17619	
$S_{sl,1} =$	momento statico asse anima	mm ³	154800	
$x_{sl,1} =$	distanza asse neutro - asse anima	mm	9	
$I_{sl,1} =$	momento di inerzia	mm ⁴	1.60E+07	
$a_c =$	larghezza limite piatto	mm	4687	$a < a_c$
$\sigma_{cr,sl} =$	tensione critica euleriana $a > a_c$	MPa	171	
$\sigma_{cr,sl} =$	tensione critica euleriana $a < a_c$	MPa	171	
$\sigma_{cr,p} =$	tensione critica euleriana comportamento piastra	MPa	414	

APPALTATORE: TELESE S.c.a r.l. Consorzio Telese Società Consortile a Responsabilità Limitata	ITINERARIO NAPOLI – BARI RADDOPPIO TRATTA CANCELLO-BENEVENTO II LOTTO FUNZIONALE FRASSO TELESINO – VITULANO 3 SUBLOTTO SAN LORENZO – VITULANO					
PROGETTAZIONE: Mandataria: SYSTRA S.A. Mandante: SWS Engineering S.p.A. SYSTRA-SOTECNI S.p.A.	PROGETTO ESECUTIVO					
PROGETTO ESECUTIVO RELAZIONE DI CALCOLO IMPALCATO METALLICO L=45 M	COMMESSA IF2R	LOTTO 3.2.E.ZZ	CODIFICA CL	DOCUMENTO VI.21.0.9.001	REV. C	FOGLIO 371 di 648

Comportamento tipo piastra



$\rho =$ coefficiente di riduzione **0.94**

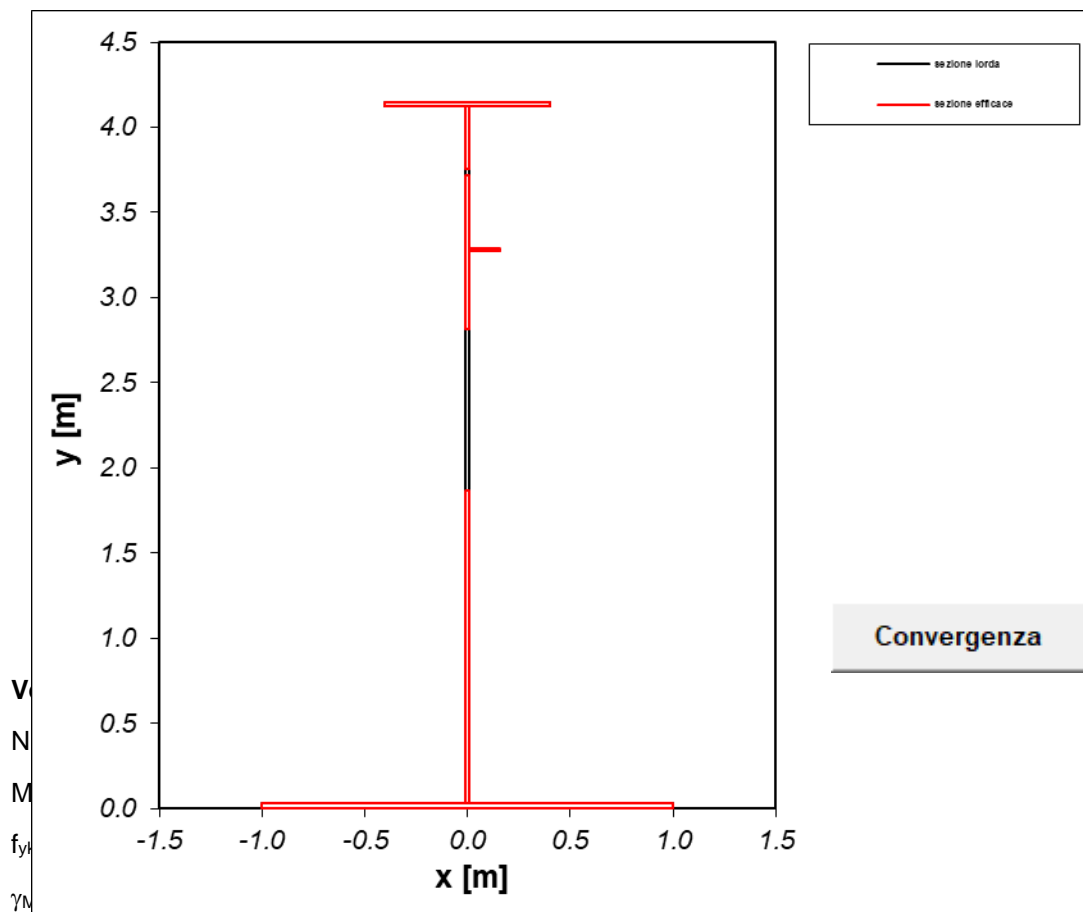
Comportamento tipo colonna

$\chi_c =$ coefficiente di riduzione **0.39**
 $\alpha =$ fattore di imperfezione **0.72**
 $i =$ raggio giratore di inerzia sezione lorda irrigiditore mm **30**
 $e =$ $\max(e_1; e_2)$ mm **77**
 $\Phi =$ **1.57**
 $\lambda_p =$ parametro di snellezza **1.19**
 $\beta_{A,c} =$ $A_{c,eff,loc} / A_c$ **1.01**
 $A_c =$ area lorda compressa eccetto le parti laterali mm^2 **17755**
 $A_{c,eff,loc} =$ area effettiva della stessa parte di piastra mm^2 **17975**
 $\sigma_{cr,sl} =$ tensione critica euleriana MPa **104**
 $\sigma_{cr,c} =$ tensione critica euleriana comportamento colonna MPa **253**

Interazione tra comportamento a piastra e colonna

$\rho_c =$ **0.87**
 $\xi =$ **0.64**

APPALTATORE: TELESE S.c.a r.l. Consorzio Telese Società Consortile a Responsabilità Limitata	ITINERARIO NAPOLI – BARI RADDOPPIO TRATTA CANCELLO-BENEVENTO II LOTTO FUNZIONALE FRASSO TELESINO – VITULANO 3 SUBLOTTO SAN LORENZO – VITULANO												
PROGETTAZIONE: Mandatario: SYSTRA S.A. Mandante: SWS Engineering S.p.A. SYSTRA-SOTECNI S.p.A.	PROGETTO ESECUTIVO												
PROGETTO ESECUTIVO RELAZIONE DI CALCOLO IMPALCATO METALLICO L=45 M	<table border="1"> <tr> <td>COMMESSA</td> <td>LOTTO</td> <td>CODIFICA</td> <td>DOCUMENTO</td> <td>REV.</td> <td>FOGLIO</td> </tr> <tr> <td>IF2R</td> <td>3.2.E.ZZ</td> <td>CL</td> <td>VI.21.0.9.001</td> <td>C</td> <td>372 di 648</td> </tr> </table>	COMMESSA	LOTTO	CODIFICA	DOCUMENTO	REV.	FOGLIO	IF2R	3.2.E.ZZ	CL	VI.21.0.9.001	C	372 di 648
COMMESSA	LOTTO	CODIFICA	DOCUMENTO	REV.	FOGLIO								
IF2R	3.2.E.ZZ	CL	VI.21.0.9.001	C	372 di 648								



$f_{yk}/\gamma_{M0} =$	tensione di progetto	MPa	323
$A_{eff} =$	area efficace	mm ²	134822
$W_{eff} =$	modulo resistente efficace	mm ⁴	8.22E+07
	$\frac{N_{Ed}}{\gamma_{M0} f_y A_{eff}} + \frac{M_{Ed} + (N_{Ed} \cdot e_N)}{\gamma_{M0} f_y W_{eff}} \leq 1,0$		0.73

verifica

APPALTATORE: TELESE S.c.a r.l. Consorzio Telese Società Consortile a Responsabilità Limitata	ITINERARIO NAPOLI – BARI RADDOPPIO TRATTA CANCELLO-BENEVENTO II LOTTO FUNZIONALE FRASSO TELESINO – VITULANO 3 SUBLOTTO SAN LORENZO – VITULANO					
PROGETTAZIONE: Mandatario: SYSTRA S.A. Mandante: SWS Engineering S.p.A. SYSTRA-SOTECNI S.p.A.	PROGETTO ESECUTIVO					
PROGETTO ESECUTIVO RELAZIONE DI CALCOLO IMPALCATO METALLICO L=45 M	COMMESSA IF2R	LOTTO 3.2.E.ZZ	CODIFICA CL	DOCUMENTO VI.21.0.9.001	REV. C	FOGLIO 373 di 648

Verifica di resistenza piattabanda tesa

N_{Ed} =	sforzo normale di progetto	kN	7600
$M_{Ed} + N_{Ed} \times e_N$ =	momento flettente di progetto	kN m	24038
f_{yk} =	tensione caratteristica di snervamento	MPa	355
γ_{M0} =	coefficiente di sicurezza		1.05
f_{yk}/γ_{M0} =	tensione di progetto	MPa	338
A_{eff} =	area efficace	mm ²	134822
W_{eff} =	modulo resistente efficace	mm ⁴	1.61E+08

$$\frac{N_{Ed}}{f_y A_{eff}} + \frac{M_{Ed} + (N_{Ed} \cdot e_N)}{f_y W_{eff}} \leq 1,0$$

$$\frac{\quad}{\gamma_{M0}} \quad \frac{\quad}{\gamma_{M0}} \quad 0.61$$

verifica

APPALTATORE: TELESE S.c.a r.l. Consorzio Telese Società Consortile a Responsabilità Limitata	ITINERARIO NAPOLI – BARI RADDOPPIO TRATTA CANCELLO-BENEVENTO II LOTTO FUNZIONALE FRASSO TELESINO – VITULANO 3 SUBLOTTO SAN LORENZO – VITULANO					
PROGETTAZIONE: Mandatario: SYSTRA S.A. Mandante: SWS Engineering S.p.A. SYSTRA-SOTECNI S.p.A.	PROGETTO ESECUTIVO					
PROGETTO ESECUTIVO RELAZIONE DI CALCOLO IMPALCATO METALLICO L=45 M	COMMESSA IF2R	LOTTO 3.2.E.ZZ	CODIFICA CL	DOCUMENTO VI.21.0.9.001	REV. C	FOGLIO 374 di 648

Irrigidimenti

Requisiti minimi per gli irrigidimenti trasversali

$I_{st} =$				2.0E+08
$I_{st,min} =$		mm ⁴		2.32E+06
				verifica
$\sigma_m =$		MPa		0.42
$w_0 =$	ampiezza di difetto di rettilineità assunta	mm		9
$u =$				1.11
$N_{Ed} =$	massima forza di compressione dei pannelli adiacenti	kN		3946
$\sigma_{max} =$	massima tensione di compressione nel pannello nervato	MPa		-233
$A_{c,eff} =$	area compressa effettiva	mm ²		33903
$e_{max} =$	massima distanza lembi irrigidimento - baricentro	mm		140

Verifica di stabilità torsionale

$I_T =$	momento di inerzia torsionale singolo irrigiditore	mm ⁴		1830519
$I_P =$	momento di inerzia polare rispetto all'attacco	mm ⁴		1.95E+08
$I_T / I_P =$				0.0094
$(I_T / I_P)_{min} =$	5.3 f_y / E			0.0090
				verifica

Requisiti minimi per gli irrigidimenti longitudinali

Verifica di stabilità torsionale nel caso di irrigidimenti aperti

$I_T =$	momento di inerzia torsionale singolo irrigiditore	mm ⁴		86400
$I_P =$	momento di inerzia polare rispetto all'attacco	mm ⁴		3.38E+06
$I_T / I_P =$				0.026
$(I_T / I_P)_{min} =$	5.3 f_y / E			0.0090
				verifica

APPALTATORE: TELESE S.c.a r.l. Consorzio Telese Società Consortile a Responsabilità Limitata	ITINERARIO NAPOLI – BARI RADDOPPIO TRATTA CANCELLO-BENEVENTO II LOTTO FUNZIONALE FRASSO TELESINO – VITULANO 3 SUBLOTTO SAN LORENZO – VITULANO					
PROGETTAZIONE: Mandataria: SYSTRA S.A. Mandante: SWS Engineering S.p.A. SYSTRA-SOTECNI S.p.A.	PROGETTO ESECUTIVO					
PROGETTO ESECUTIVO RELAZIONE DI CALCOLO IMPALCATO METALLICO L=45 M	COMMESSA IF2R	LOTTO 3.2.E.ZZ	CODIFICA CL	DOCUMENTO VI.21.0.9.001	REV. C	FOGLIO 375 di 648

INTERAZIONE

Interazione tra taglio, momento flettente e sforzo normale

$$\bar{\eta}_1 + \left(1 - \frac{M_{f,Rd}}{M_{pl,Rd}}\right) (2\bar{\eta}_3 - 1)^2 \leq 1,0 \quad \text{for } \bar{\eta}_1 \geq \frac{M_{f,Rd}}{M_{pl,Rd}} \quad 0.59$$

$$\eta_1 = M_{Ed} / M_{pl,Rd} \quad 0.55$$

$$\eta_3 = V_{Ed} / V_{bw,Rd} \quad 0.66$$

$N_{Ed} =$	sforzo normale di progetto	kN	7600
$V_{Ed} =$	sforzo di taglio di progetto	kN	4412
$M_{Ed} =$	momento flettente di progetto	kN m	24083
$M_{f,Rd} =$	momento resistente plastico piattabande	kN m	28439
$M_{pl,Rd} =$	momento resistente plastico sezione	kN m	43937
$V_{bw,Rd} =$	contributo resistente dell'anima	kN	6655

verificato

APPALTATORE: TELESE S.c.a r.l. Consorzio Telese Società Consortile a Responsabilità Limitata	ITINERARIO NAPOLI – BARI RADDOPPIO TRATTA CANCELLO-BENEVENTO II LOTTO FUNZIONALE FRASSO TELESINO – VITULANO 3 SUBLOTTO SAN LORENZO – VITULANO					
PROGETTAZIONE: Mandatario: SYSTRA S.A. Mandante: SWS Engineering S.p.A. SYSTRA-SOTECNI S.p.A.	PROGETTO ESECUTIVO					
PROGETTO ESECUTIVO RELAZIONE DI CALCOLO IMPALCATO METALLICO L=45 M	COMMESSA IF2R	LOTTO 3.2.E.ZZ	CODIFICA CL	DOCUMENTO VI.21.0.9.001	REV. C	FOGLIO 376 di 648

10.1.6 Concio C2

10.1.6.1 Sezione C2_0

STABILITÀ PANNELLI

sezione in classe 4 (anima)

Tensioni e sollecitazioni TRAVE METALLICA

$\sigma_{t,s}$ =	tensione normale estradosso trave	MPa	-178
$\sigma_{t,i}$ =	tensione normale intradosso trave	MPa	162
$\sigma_{r,s}$ =	tensione normale estradosso raddoppio superiore	MPa	-174
$\sigma_{r,i}$ =	tensione normale intradosso raddoppio inferiore	MPa	157
$\sigma_{a,s}$ =	tensione normale estradosso anima	MPa	-174
$\sigma_{a,i}$ =	tensione normale intradosso anima	MPa	157
τ =	tensione tangenziale media	MPa	82
y_n =	distanza asse neutro - estradosso trave	mm	1442
N_{Ed} =	sforzo normale di progetto	kN	6108
V_{Ed} =	sforzo di taglio di progetto	kN	4412
M_{Ed} =	momento flettente di progetto	kN m	27308

Geometria

Trave

h =	altezza trave	mm	2750
b_{s1} =	larghezza piattabanda superiore	mm	1000
t_{s1} =	spessore piattabanda superiore	mm	35
b_{s2} =	larghezza raddoppio piattabanda superiore	mm	0
t_{s2} =	spessore raddoppio piattabanda superiore	mm	0
h_a =	altezza anima	mm	2675

APPALTATORE:	TELESE S.c.a r.l. Consorzio Telese Società Consortile a Responsabilità Limitata		ITINERARIO NAPOLI – BARI RADDOPPIO TRATTA CANCELLO-BENEVENTO II LOTTO FUNZIONALE FRASSO TELESINO – VITULANO 3 SUBLOTTO SAN LORENZO – VITULANO			
PROGETTAZIONE:	Mandataria: SYSTRA S.A. Mandante: SWS Engineering S.p.A. SYSTRA-SOTECNI S.p.A.		PROGETTO ESECUTIVO			
PROGETTO ESECUTIVO RELAZIONE DI CALCOLO IMPALCATO METALLICO L=45 M	COMMESSA IF2R	LOTTO 3.2.E.ZZ	CODIFICA CL	DOCUMENTO VI.21.0.9.001	REV. C	FOGLIO 377 di 648

$t_a =$	spessore anima	mm	20
$b_{i1} =$	larghezza raddoppio piattabanda inferiore	mm	0
$t_{i1} =$	spessore raddoppio piattabanda inferiore	mm	0
$b_{i2} =$	larghezza piattabanda inferiore	mm	2000
$t_{i2} =$	spessore piattabanda inferiore	mm	40
$y_{Gs} =$	ordinata baricentro (distanza da estradosso trave)	mm	1736
$y_{Gi} =$	ordinata baricentro (distanza da intradosso trave)	mm	1014

APPALTATORE: TELESE S.c.a r.l. Consorzio Telese Società Consortile a Responsabilità Limitata	ITINERARIO NAPOLI – BARI RADDOPPIO TRATTA CANCELLO-BENEVENTO II LOTTO FUNZIONALE FRASSO TELESINO – VITULANO 3 SUBLOTTO SAN LORENZO – VITULANO					
PROGETTAZIONE: Mandatario: SYSTRA S.A. Mandante: SWS Engineering S.p.A. SYSTRA-SOTECNI S.p.A.	PROGETTO ESECUTIVO					
PROGETTO ESECUTIVO RELAZIONE DI CALCOLO IMPALCATO METALLICO L=45 M	COMMESSA IF2R	LOTTO 3.2.E.ZZ	CODIFICA CL	DOCUMENTO VI.21.0.9.001	REV. C	FOGLIO 378 di 648

Pannello

$h_w =$	altezza anima	mm	2675
$t =$	spessore anima	mm	20
$a =$	interasse irrigidimenti trasversali	mm	4200
$n_L =$	numero irrigidimenti longitudinali		1

Irrigidimento trasversale

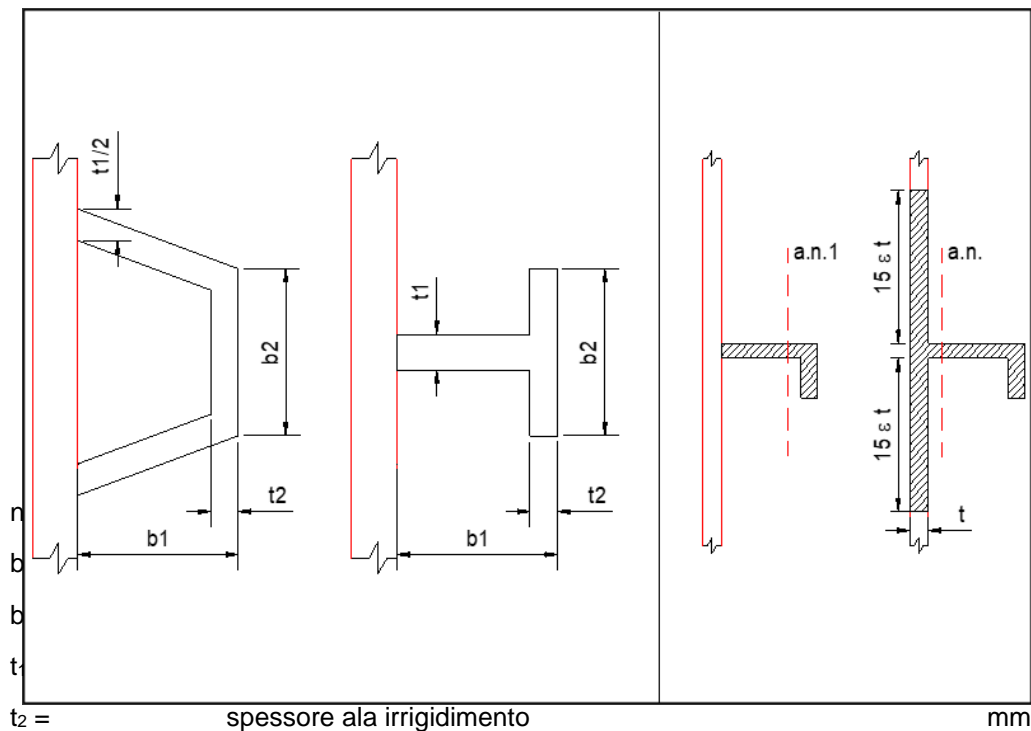
t_t	spessore irrigidimento trasversale	mm	27
b_t	larghezza irrigidimento trasversale	mm	280
	nervature simmetriche rispetto all'anima (S/N)		N
$A_T =$	area irrigidimenti trasversali	mm ⁴	7560
$I_T =$	momento di inerzia irrigidimento rispetto anima	mm ⁴	2.0E+08
$I_{T,min} =$	momento di inerzia minimo irrigidimento	mm ⁴	1.6E+07
$I_T / I_{T,min} =$			12.3

verifica

APPALTATORE: TELESE S.c.a r.l. Consorzio Telese Società Consortile a Responsabilità Limitata	ITINERARIO NAPOLI – BARI RADDOPPIO TRATTA CANCELLO-BENEVENTO II LOTTO FUNZIONALE FRASSO TELESINO – VITULANO 3 SUBLOTTO SAN LORENZO – VITULANO					
PROGETTAZIONE: Mandatario: SYSTRA S.A. Mandante: SWS Engineering S.p.A. SYSTRA-SOTECNI S.p.A.	PROGETTO ESECUTIVO					
PROGETTO ESECUTIVO RELAZIONE DI CALCOLO IMPALCATO METALLICO L=45 M	COMMESSA IF2R	LOTTO 3.2.E.ZZ	CODIFICA CL	DOCUMENTO VI.21.0.9.001	REV. C	FOGLIO 379 di 648

Irrigidimento longitudinale

				q_i
$b_1 =$	distanza lembo compresso anima - baricentro irrigidimento 1	mm	835	835
$b_2 =$	distanza baricentro irrigidimento 1 - baricentro irrigidimento 2	mm	0	835
$b_3 =$	distanza baricentro irrigidimento 2 - distanza lembo teso anima	mm	1840	2675



A
150
0
12
0

APPALTATORE: TELESE S.c.a r.l. Consorzio Telese Società Consortile a Responsabilità Limitata	ITINERARIO NAPOLI – BARI RADDOPPIO TRATTA CANCELLO-BENEVENTO II LOTTO FUNZIONALE FRASSO TELESINO – VITULANO 3 SUBLOTTO SAN LORENZO – VITULANO					
PROGETTAZIONE: Mandatario: SYSTRA S.A. Mandante: SWS Engineering S.p.A. SYSTRA-SOTECNI S.p.A.	PROGETTO ESECUTIVO					
PROGETTO ESECUTIVO RELAZIONE DI CALCOLO IMPALCATO METALLICO L=45 M	COMMESSA IF2R	LOTTO 3.2.E.ZZ	CODIFICA CL	DOCUMENTO VI.21.0.9.001	REV. C	FOGLIO 380 di 648

Soggetti a TAGLIO

$(h_w/t)_{lim} =$	rapporto altezza/spessore pannello - valore limite	62
$h_w/t =$	rapporto altezza/spessore pannello	134

verifica a taglio del pannello necessaria

Verifica pannello

$\alpha = a/h_w =$	rapporto lunghezza/altezza pannello	1.57
$\varepsilon =$	coefficiente di materiale	0.81
$k_\tau =$	minimo coefficiente di instabilità per taglio	8.65
$k_{\tau l} =$	coefficiente di instabilità per taglio - irr.long.	2.76
$V_{b,Rd} =$	resistenza ad instabilità per taglio del pannello d'anima	kN 5742
$V_{Ed} =$	sforzo di taglio di progetto	kN 4412

verifica

$\eta_3 =$	$V_{Ed} / V_{bw,Rd} \leq 0.5$	0.80
------------	-------------------------------	-------------

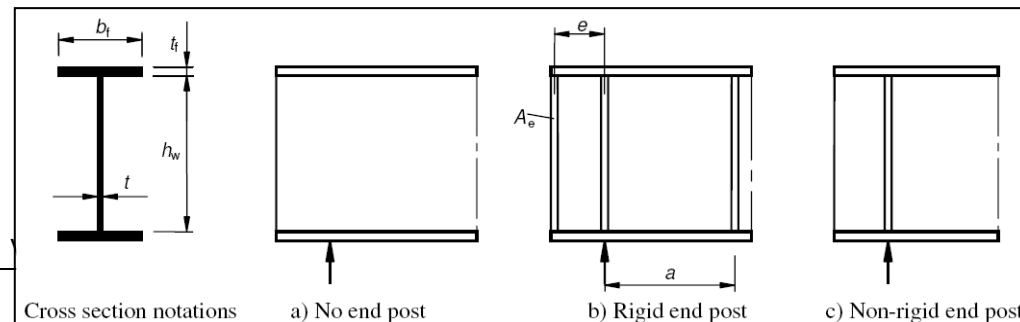
Bisogna considerare l'interazione N, V, M

dove $V_{b,Rd} = V_{bw,Rd} + V_{bf,Rd}$

$V_{bw,Rd} =$	contributo resistente dell'anima	kN 5538
---------------	----------------------------------	----------------

Con riferimento alla seguente figura (da EC 3 parte 1-5)

Non-rigid end post



APPALTATORE: TELESE S.c.a r.l. Consorzio Telese Società Consortile a Responsabilità Limitata	ITINERARIO NAPOLI – BARI RADDOPPIO TRATTA CANCELLO-BENEVENTO II LOTTO FUNZIONALE FRASSO TELESINO – VITULANO 3 SUBLOTTO SAN LORENZO – VITULANO					
PROGETTAZIONE: Mandatario: SYSTRA S.A. Mandante: SWS Engineering S.p.A. SYSTRA-SOTECNI S.p.A.	PROGETTO ESECUTIVO					
PROGETTO ESECUTIVO RELAZIONE DI CALCOLO IMPALCATO METALLICO L=45 M	COMMESSA IF2R	LOTTO 3.2.E.ZZ	CODIFICA CL	DOCUMENTO VI.21.0.9.001	REV. C	FOGLIO 381 di 648

Pannelli con 1 irrigidimento longitudinale

Anima	lembo compresso		SUPERIORE	
$b_w =$	altezza anima	mm	2675	
$t_w =$	spessore anima	mm	20	
$b_1 =$	distanza lembo compresso anima - baricentro irrigidimento 1	mm	835	
$b_2 =$	distanza baricentro irrigidimento 1 - lembo teso anima	mm	1840	
$\varepsilon =$	coefficiente di materiale		0.81	
$\sigma_{a,s} =$	tensione normale estradosso anima	MPa	-175	
$\sigma_{a,i} =$	tensione normale intradosso anima	MPa	156	
$\sigma_{irr,1} =$	tensione normale baricentro irrigidimento 1	MPa	-72	
$\psi =$	rapporto tensioni ai lembi del pannello		-0.89	$\psi < 0$
$b_c =$	distanza lembo compresso anima - asse neutro	mm	1415	

Sottopannello 1

$b_1^* =$	distanza lembo compresso anima - bordo irrigidimento 1	mm	829	
$\psi_1 =$	rapporto tensioni ai lembi del pannello		0.41	$y > 0$
$k_{\sigma 1} =$	coefficiente di instabilità per compressione		5.6	
$\lambda_{p1} =$	parametro di snellezza		0.76	
$\rho_1 =$	coefficiente di riduzione		0.99	
$b_{1,eff} =$	larghezza sottopannello efficace	mm	824	
$b_{1,lat} =$	$2/(5-\psi_1) \times b_1^*$	mm	361	
$b_{1,lat,eff} =$	$2/(5-\psi_1) \times b_{1,eff}$	mm	359	
$b_{1,inf} =$	$(3-\psi_1)/(5-\psi_1) \times b_1^*$	mm	468	
$b_{1,inf,eff} =$	$(3-\psi_1)/(5-\psi_1) \times b_{1,eff}$	mm	465	
$b_{v1} =$	larghezza vuoto anima pannello 1	mm	5	
$d_{v1} =$	distanza lembo compresso anima - baricentro vuoto 1	mm	361	

Sottopannello 2

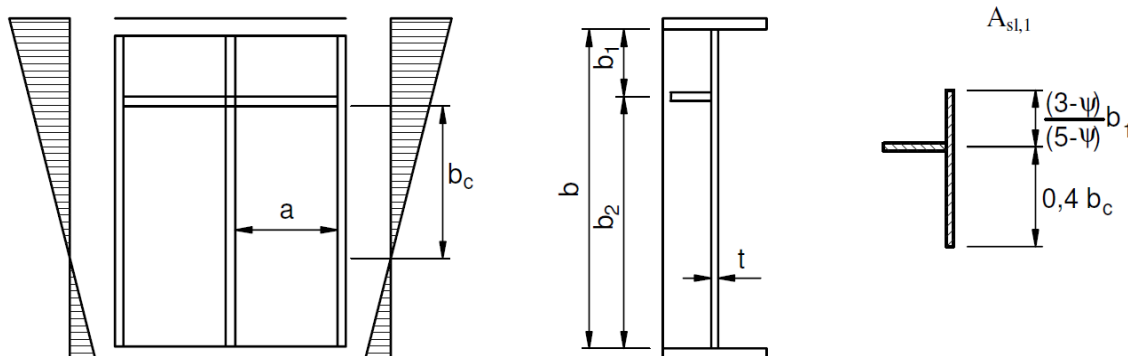
$b_2^* =$	distanza bordo irrigidimento 1 - lembo teso	mm	1834	
$b_{2c} =$	distanza bordo irrigidimento 1 - asse neutro	mm	574	

APPALTATORE: TELESE S.c.a r.l. Consorzio Telese Società Consortile a Responsabilità Limitata	ITINERARIO NAPOLI – BARI RADDOPPIO TRATTA CANCELLO-BENEVENTO II LOTTO FUNZIONALE FRASSO TELESINO – VITULANO 3 SUBLOTTO SAN LORENZO – VITULANO					
PROGETTAZIONE: Mandataria: SYSTRA S.A. Mandante: SWS Engineering S.p.A. SYSTRA-SOTECNI S.p.A.	PROGETTO ESECUTIVO					
PROGETTO ESECUTIVO RELAZIONE DI CALCOLO IMPALCATO METALLICO L=45 M	COMMESSA IF2R	LOTTO 3.2.E.ZZ	CODIFICA CL	DOCUMENTO VI.21.0.9.001	REV. C	FOGLIO 382 di 648

$\psi_2 =$	rapporto tensioni ai lembi del pannello		-2.17	$\psi < 0$
$k_{\sigma 2} =$	coefficiente di instabilità per compressione		60.3	
$\lambda_{p2} =$	parametro di snellezza		0.51	
$\rho_2 =$	coefficiente di riduzione		1.00	
$b_{2c,eff} =$	larghezza sottopannello efficace	mm	574	
$b_{2,sup} =$	$0.4 \times b_{2c}^*$	mm	229	
$b_{2,sup,eff} =$	$0.4 \times b_{2c,eff}$	mm	229	
$b_{2,inf} =$	$0.6 \times b_{2c}^*$	mm	344	
$b_{2,inf,eff} =$	$0.6 \times b_{2c,eff}$	mm	344	
$b_{v2} =$	larghezza vuoto anima pannello 2	mm	0	
$d_{v2} =$	distanza lembo compresso anima - baricentro vuoto 2	mm	1070	

APPALTATORE: TELESE S.c.a r.l. Consorzio Telese Società Consortile a Responsabilità Limitata	ITINERARIO NAPOLI – BARI RADDOPPIO TRATTA CANCELLO-BENEVENTO II LOTTO FUNZIONALE FRASSO TELESINO – VITULANO 3 SUBLOTTO SAN LORENZO – VITULANO					
PROGETTAZIONE: Mandataria: SYSTRA S.A. Mandante: SWS Engineering S.p.A. SYSTRA-SOTECNI S.p.A.	PROGETTO ESECUTIVO					
PROGETTO ESECUTIVO RELAZIONE DI CALCOLO IMPALCATO METALLICO L=45 M	COMMESSA IF2R	LOTTO 3.2.E.ZZ	CODIFICA CL	DOCUMENTO VI.21.0.9.001	REV. C	FOGLIO 383 di 648

Instabilità di piastra



Proprietà geometriche singolo irrigidimento

$A_{sl,1}' =$	area irrigidimento	mm ²	1800
$x_{sl,1}' =$	distanza asse neutro irrigidimento - asse anima	mm	85
$I_{sl,1}' =$	momento di inerzia irrigidimento	mm ⁴	3.38E+06

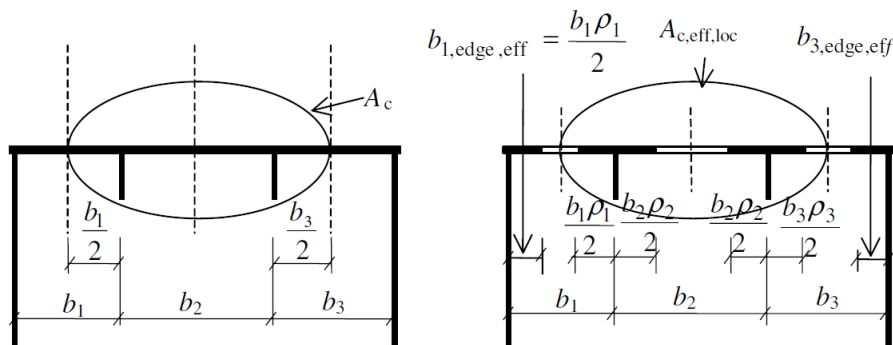
Proprietà geometriche irrigidimento+porzione di anima

$h_{sup} =$	$(3-\psi_1)/(5-\psi_1) \times b_1$	mm	471
$h_{inf} =$	$0.4 \times b_c$	mm	232
$h =$	altezza	mm	703
$A_{sl,1} =$	area	mm ²	15860
$S_{sl,1} =$	momento statico asse anima	mm ³	153000
$x_{sl,1} =$	distanza asse neutro - asse anima	mm	10
$I_{sl,1} =$	momento di inerzia	mm ⁴	1.54E+07

$a_c =$	larghezza limite piatto	mm	4941	$a < a_c$
$\sigma_{cr,sl} =$	tensione critica euleriana $a > a_c$	MPa	164	
$\sigma_{cr,sl} =$	tensione critica euleriana $a < a_c$	MPa	170	
$\sigma_{cr,p} =$	tensione critica euleriana comportamento piastra	MPa	414	

APPALTATORE: TELESE S.c.a r.l. Consorzio Telese Società Consortile a Responsabilità Limitata	ITINERARIO NAPOLI – BARI RADDOPPIO TRATTA CANCELLO-BENEVENTO II LOTTO FUNZIONALE FRASSO TELESINO – VITULANO 3 SUBLOTTO SAN LORENZO – VITULANO					
PROGETTAZIONE: Mandataria: SYSTRA S.A. Mandante: SWS Engineering S.p.A. SYSTRA-SOTECNI S.p.A.	PROGETTO ESECUTIVO					
PROGETTO ESECUTIVO RELAZIONE DI CALCOLO IMPALCATO METALLICO L=45 M	COMMESSA IF2R	LOTTO 3.2.E.ZZ	CODIFICA CL	DOCUMENTO VI.21.0.9.001	REV. C	FOGLIO 384 di 648

Comportamento tipo piastra



$\rho =$ coefficiente di riduzione **0.94**

Comportamento tipo colonna

$\chi_c =$ coefficiente di riduzione **0.41**

$\alpha =$ fattore di imperfezione **0.71**

$i =$ raggio giratore di inerzia sezione lorda irrigiditore mm **31**

$e =$ max(e_1 ; e_2) mm **75**

$\Phi =$ **1.49**

$\lambda_p =$ parametro di snellezza **1.14**

$\beta_{A,c} =$ $A_{c,eff,loc} / A_c$ **1.01**

$A_c =$ area lorda compressa eccetto le parti laterali mm² **15985**

$A_{c,eff,loc} =$ area effettiva della stessa parte di piastra mm² **16087**

$\sigma_{cr,sl} =$ tensione critica euleriana MPa **112**

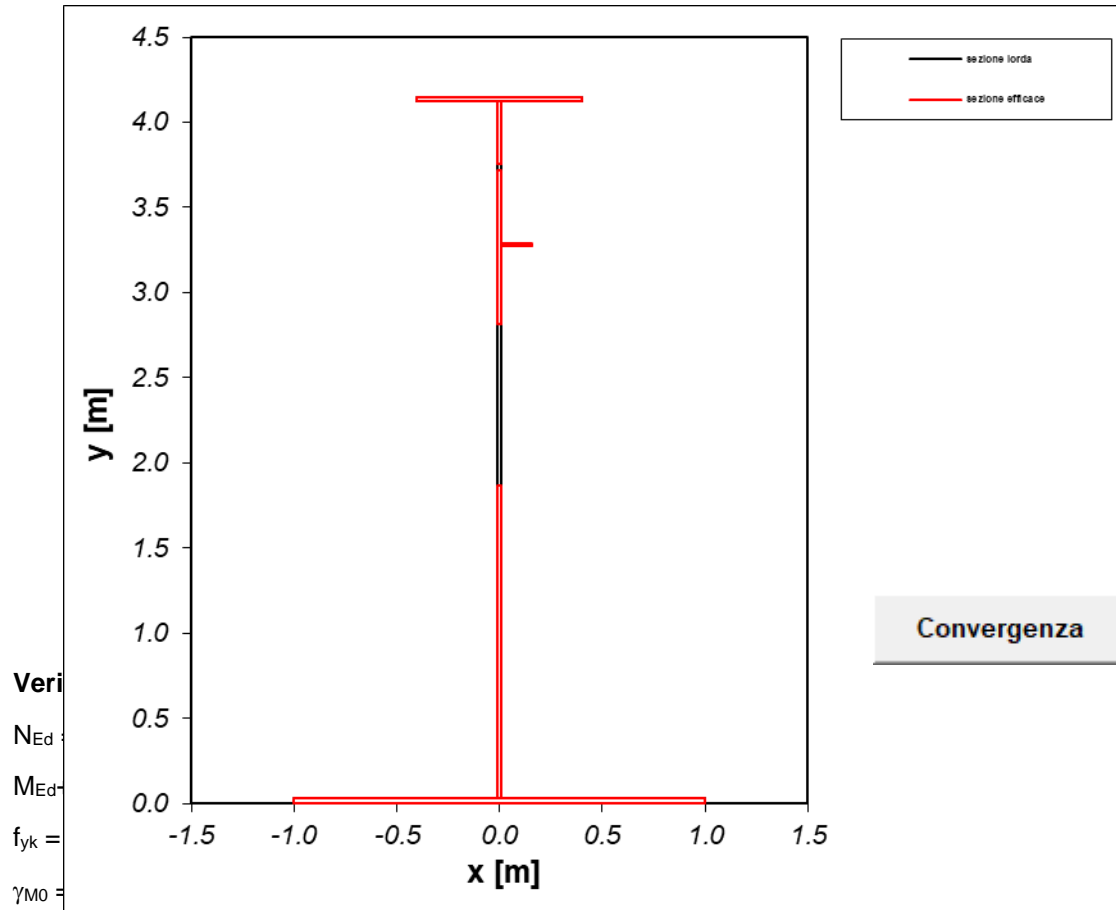
$\sigma_{cr,c} =$ tensione critica euleriana comportamento colonna MPa **273**

Interazione tra comportamento a piastra e colonna

$\rho_c =$ **0.82**

$\xi =$ **0.52**

APPALTATORE: TELESE S.c.a r.l. Consorzio Telese Società Consortile a Responsabilità Limitata	ITINERARIO NAPOLI – BARI RADDOPPIO TRATTA CANCELLO-BENEVENTO II LOTTO FUNZIONALE FRASSO TELESINO – VITULANO 3 SUBLOTTO SAN LORENZO – VITULANO					
PROGETTAZIONE: Mandatario: SYSTRA S.A. Mandante: SWS Engineering S.p.A. SYSTRA-SOTECNI S.p.A.	PROGETTO ESECUTIVO					
PROGETTO ESECUTIVO RELAZIONE DI CALCOLO IMPALCATO METALLICO L=45 M	COMMESSA IF2R	LOTTO 3.2.E.ZZ	CODIFICA CL	DOCUMENTO VI.21.0.9.001	REV. C	FOGLIO 385 di 648



$f_{yk}/\gamma_{M0} =$	tensione di progetto	MPa	323
$A_{eff} =$	area efficace	mm ²	167298
$W_{eff} =$	modulo resistente efficace	mm ⁴	1.26E+08
	$\frac{N_{Ed}}{\gamma_{M0} f_y A_{eff}} + \frac{M_{Ed} + (N_{Ed} \cdot e_N)}{\gamma_{M0} f_y W_{eff}} \leq 1,0$		0.56

verifica

APPALTATORE: TELESE S.c.a r.l. Consorzio Telese Società Consortile a Responsabilità Limitata	ITINERARIO NAPOLI – BARI RADDOPPIO TRATTA CANCELLO-BENEVENTO II LOTTO FUNZIONALE FRASSO TELESINO – VITULANO 3 SUBLOTTO SAN LORENZO – VITULANO					
PROGETTAZIONE: Mandatario: SYSTRA S.A. Mandante: SWS Engineering S.p.A. SYSTRA-SOTECNI S.p.A.	PROGETTO ESECUTIVO					
PROGETTO ESECUTIVO RELAZIONE DI CALCOLO IMPALCATO METALLICO L=45 M	COMMESSA IF2R	LOTTO 3.2.E.ZZ	CODIFICA CL	DOCUMENTO VI.21.0.9.001	REV. C	FOGLIO 386 di 648

Verifica di resistenza piattabanda tesa

N_{Ed} =	sforzo normale di progetto	kN	6108
$M_{Ed} + N_{Ed} \times e_N$ =	momento flettente di progetto	kN m	27257
f_{yk} =	tensione caratteristica di snervamento	MPa	355
γ_{M0} =	coefficiente di sicurezza		1.05
f_{yk}/γ_{M0} =	tensione di progetto	MPa	338
A_{eff} =	area efficace	mm ²	167298
W_{eff} =	modulo resistente efficace	mm ⁴	2.18E+08

$$\frac{N_{Ed}}{f_y A_{eff}} + \frac{M_{Ed} + (N_{Ed} \cdot e_N)}{f_y W_{eff}} \leq 1,0$$

$$\frac{\quad}{\gamma_{M0}} \quad \frac{\quad}{\gamma_{M0}}$$

verifica

APPALTATORE: TELESE S.c.a r.l. Consorzio Telese Società Consortile a Responsabilità Limitata	ITINERARIO NAPOLI – BARI RADDOPPIO TRATTA CANCELLO-BENEVENTO II LOTTO FUNZIONALE FRASSO TELESINO – VITULANO 3 SUBLOTTO SAN LORENZO – VITULANO					
PROGETTAZIONE: Mandatario: SYSTRA S.A. Mandante: SWS Engineering S.p.A. SYSTRA-SOTECNI S.p.A.	PROGETTO ESECUTIVO					
PROGETTO ESECUTIVO RELAZIONE DI CALCOLO IMPALCATO METALLICO L=45 M	COMMESSA IF2R	LOTTO 3.2.E.ZZ	CODIFICA CL	DOCUMENTO VI.21.0.9.001	REV. C	FOGLIO 387 di 648

Irrigidimenti

Requisiti minimi per gli irrigidimenti trasversali

$I_{st} =$				2.0E+08
$I_{st,min} =$		mm ⁴		1.65E+06
				verifica
$\sigma_m =$		MPa		0.31
$w_0 =$	ampiezza di difetto di rettilineità assunta	mm		9
$u =$				1.12
$N_{Ed} =$	massima forza di compressione dei pannelli adiacenti	kN		2646
$\sigma_{max} =$	massima tensione di compressione nel pannello nervato	MPa		-175
$A_{c,eff} =$	area compressa effettiva	mm ²		30150
$e_{max} =$	massima distanza lembi irrigidimento - baricentro	mm		140

Verifica di stabilità torsionale

$I_T =$	momento di inerzia torsionale singolo irrigiditore	mm ⁴		1837080
$I_P =$	momento di inerzia polare rispetto all'attacco	mm ⁴		1.98E+08
$I_T / I_P =$				0.0093
$(I_T / I_P)_{min} =$	5.3 f_y / E			0.0090

verifica

Requisiti minimi per gli irrigidimenti longitudinali

Verifica di stabilità torsionale nel caso di irrigidimenti aperti

$I_T =$	momento di inerzia torsionale singolo irrigiditore	mm ⁴		86400
$I_P =$	momento di inerzia polare rispetto all'attacco	mm ⁴		3.38E+06
$I_T / I_P =$				0.026
$(I_T / I_P)_{min} =$	5.3 f_y / E			0.0090

verifica

APPALTATORE: TELESE S.c.a r.l. Consorzio Telese Società Consortile a Responsabilità Limitata	ITINERARIO NAPOLI – BARI RADDOPPIO TRATTA CANCELLO-BENEVENTO II LOTTO FUNZIONALE FRASSO TELESINO – VITULANO 3 SUBLOTTO SAN LORENZO – VITULANO					
PROGETTAZIONE: Mandatario: SYSTRA S.A. Mandante: SWS Engineering S.p.A. SYSTRA-SOTECNI S.p.A.	PROGETTO ESECUTIVO					
PROGETTO ESECUTIVO RELAZIONE DI CALCOLO IMPALCATO METALLICO L=45 M	COMMESSA IF2R	LOTTO 3.2.E.ZZ	CODIFICA CL	DOCUMENTO VI.21.0.9.001	REV. C	FOGLIO 388 di 648

INTERAZIONE

Interazione tra taglio, momento flettente e sforzo normale

$$\bar{\eta}_1 + \left(1 - \frac{M_{f,Rd}}{M_{pl,Rd}}\right) (2\bar{\eta}_3 - 1)^2 \leq 1,0 \quad \text{for } \bar{\eta}_1 \geq \frac{M_{f,Rd}}{M_{pl,Rd}} \quad 0.53$$

$$\eta_1 = M_{Ed} / M_{pl,Rd} \quad 0.45$$

$$\eta_3 = V_{Ed} / V_{bw,Rd} \quad 0.80$$

$N_{Ed} =$	sforzo normale di progetto	kN	6108
$V_{Ed} =$	sforzo di taglio di progetto	kN	4412
$M_{Ed} =$	momento flettente di progetto	kN m	27308
$M_{f,Rd} =$	momento resistente plastico piattabande	kN m	47228
$M_{pl,Rd} =$	momento resistente plastico sezione	kN m	60891
$V_{bw,Rd} =$	contributo resistente dell'anima	kN	5538

verificato

APPALTATORE: TELESE S.c.a r.l. Consorzio Telese Società Consortile a Responsabilità Limitata	ITINERARIO NAPOLI – BARI RADDOPPIO TRATTA CANCELLO-BENEVENTO II LOTTO FUNZIONALE FRASSO TELESINO – VITULANO 3 SUBLOTTO SAN LORENZO – VITULANO					
PROGETTAZIONE: Mandatario: SYSTRA S.A. Mandante: SWS Engineering S.p.A. SYSTRA-SOTECNI S.p.A.	PROGETTO ESECUTIVO					
PROGETTO ESECUTIVO RELAZIONE DI CALCOLO IMPALCATO METALLICO L=45 M	COMMESSA IF2R	LOTTO 3.2.E.ZZ	CODIFICA CL	DOCUMENTO VI.21.0.9.001	REV. C	FOGLIO 389 di 648

10.1.6.2 Sezione C2_Fine

STABILITÀ PANNELLI

sezione in classe 4 (anima)

Tensioni e sollecitazioni TRAVE METALLICA

$\sigma_{t,s}$ =	tensione normale estradosso trave	MPa	-238
$\sigma_{t,i}$ =	tensione normale intradosso trave	MPa	238
$\sigma_{r,s}$ =	tensione normale estradosso raddoppio superiore	MPa	-232
$\sigma_{r,i}$ =	tensione normale intradosso raddoppio inferiore	MPa	231
$\sigma_{a,s}$ =	tensione normale estradosso anima	MPa	-232
$\sigma_{a,i}$ =	tensione normale intradosso anima	MPa	231
τ =	tensione tangenziale media	MPa	29
y_n =	distanza asse neutro - estradosso trave	mm	1373
N_{Ed} =	sforzo normale di progetto	kN	10556
V_{Ed} =	sforzo di taglio di progetto	kN	1555
M_{Ed} =	momento flettente di progetto	kN m	38210

Geometria

Trave

h =	altezza trave	mm	2750
b_{s1} =	larghezza piattabanda superiore	mm	1000
t_{s1} =	spessore piattabanda superiore	mm	35
b_{s2} =	larghezza raddoppio piattabanda superiore	mm	0
t_{s2} =	spessore raddoppio piattabanda superiore	mm	0
h_a =	altezza anima	mm	2675
t_a =	spessore anima	mm	20
b_{i1} =	larghezza raddoppio piattabanda inferiore	mm	0

APPALTATORE:	 TELESE S.c.a r.l. <small>Consorzio Telese Società Consortile a Responsabilità Limitata</small>		ITINERARIO NAPOLI – BARI RADDOPPIO TRATTA CANCELLO-BENEVENTO II LOTTO FUNZIONALE FRASSO TELESINO – VITULANO 3 SUBLOTTO SAN LORENZO – VITULANO			
PROGETTAZIONE:	Mandatario: Mandante: SYSTRA S.A. SWS Engineering S.p.A. SYSTRA-SOTECNI S.p.A.		PROGETTO ESECUTIVO			
PROGETTO ESECUTIVO RELAZIONE DI CALCOLO IMPALCATO METALLICO L=45 M	COMMESSA IF2R	LOTTO 3.2.E.ZZ	CODIFICA CL	DOCUMENTO VI.21.0.9.001	REV. C	FOGLIO 390 di 648

$t_{1} =$	spessore raddoppio piattabanda inferiore	mm	0
$b_{12} =$	larghezza piattabanda inferiore	mm	2000
$t_{12} =$	spessore piattabanda inferiore	mm	40
$y_{Gs} =$	ordinata baricentro (distanza da estradosso trave)	mm	1736
$y_{Gi} =$	ordinata baricentro (distanza da intradosso trave)	mm	1014

APPALTATORE: TELESE S.c.a r.l. Consorzio Telese Società Consortile a Responsabilità Limitata	ITINERARIO NAPOLI – BARI RADDOPPIO TRATTA CANCELLO-BENEVENTO II LOTTO FUNZIONALE FRASSO TELESINO – VITULANO 3 SUBLOTTO SAN LORENZO – VITULANO					
PROGETTAZIONE: Mandatario: SYSTRA S.A. Mandante: SWS Engineering S.p.A. SYSTRA-SOTECNI S.p.A.	PROGETTO ESECUTIVO					
PROGETTO ESECUTIVO RELAZIONE DI CALCOLO IMPALCATO METALLICO L=45 M	COMMESSA IF2R	LOTTO 3.2.E.ZZ	CODIFICA CL	DOCUMENTO VI.21.0.9.001	REV. C	FOGLIO 391 di 648

Pannello

$h_w =$	altezza anima	mm	2675
$t =$	spessore anima	mm	20
$a =$	interasse irrigidimenti trasversali	mm	4200
$n_L =$	numero irrigidimenti longitudinali		1

Irrigidimento trasversale

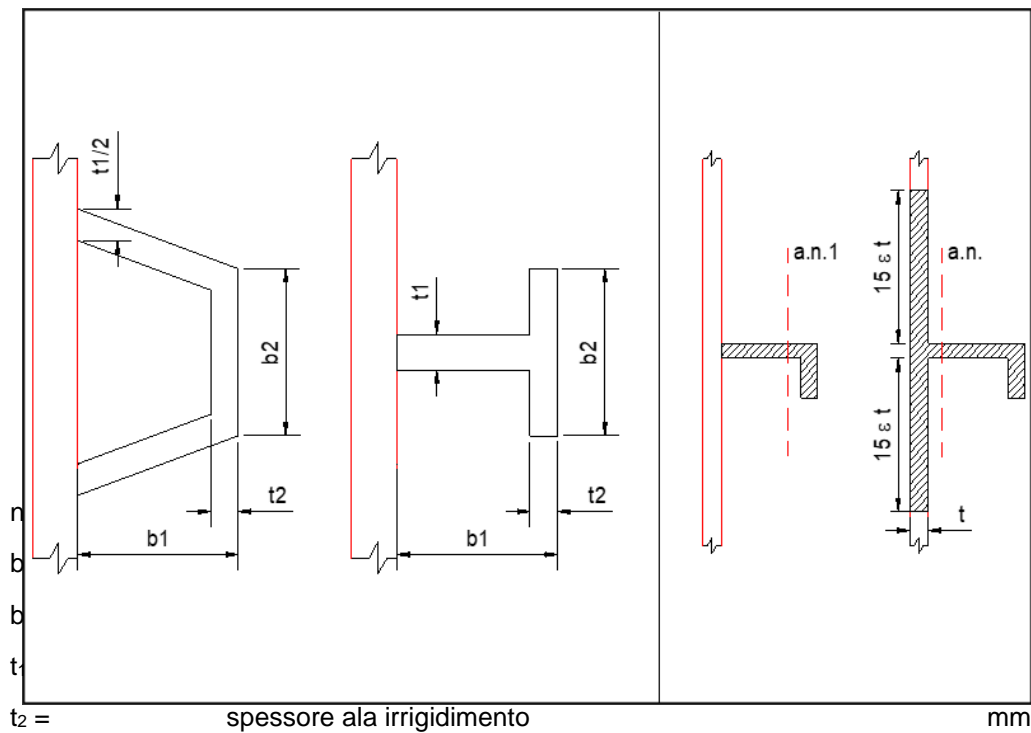
t_t	spessore irrigidimento trasversale	mm	27
b_t	larghezza irrigidimento trasversale	mm	280
	nervature simmetriche rispetto all'anima (S/N)		N
$A_T =$	area irrigidimenti trasversali	mm ⁴	7560
$I_T =$	momento di inerzia irrigidimento rispetto anima	mm ⁴	2.0E+08
$I_{T,min} =$	momento di inerzia minimo irrigidimento	mm ⁴	1.6E+07
$I_T / I_{T,min} =$			12.3

verifica

APPALTATORE: TELESE S.c.a r.l. Consorzio Telese Società Consortile a Responsabilità Limitata	ITINERARIO NAPOLI – BARI RADDOPPIO TRATTA CANCELLO-BENEVENTO II LOTTO FUNZIONALE FRASSO TELESINO – VITULANO 3 SUBLOTTO SAN LORENZO – VITULANO					
PROGETTAZIONE: Mandatario: SYSTRA S.A. Mandante: SWS Engineering S.p.A. SYSTRA-SOTECNI S.p.A.	PROGETTO ESECUTIVO					
PROGETTO ESECUTIVO RELAZIONE DI CALCOLO IMPALCATO METALLICO L=45 M	COMMESSA IF2R	LOTTO 3.2.E.ZZ	CODIFICA CL	DOCUMENTO VI.21.0.9.001	REV. C	FOGLIO 392 di 648

Irrigidimento longitudinale

				q_i
$b_1 =$	distanza lembo compresso anima - baricentro irrigidimento 1	mm	835	835
$b_2 =$	distanza baricentro irrigidimento 1 - baricentro irrigidimento 2	mm	0	835
$b_3 =$	distanza baricentro irrigidimento 2 - distanza lembo teso anima	mm	1840	2675



A
150
0
12
0

APPALTATORE: TELESE S.c.a r.l. Consorzio Telese Società Consortile a Responsabilità Limitata	ITINERARIO NAPOLI – BARI RADDOPPIO TRATTA CANCELLO-BENEVENTO II LOTTO FUNZIONALE FRASSO TELESINO – VITULANO 3 SUBLOTTO SAN LORENZO – VITULANO					
PROGETTAZIONE: Mandatario: SYSTRA S.A. Mandante: SWS Engineering S.p.A. SYSTRA-SOTECNI S.p.A.	PROGETTO ESECUTIVO					
PROGETTO ESECUTIVO RELAZIONE DI CALCOLO IMPALCATO METALLICO L=45 M	COMMESSA IF2R	LOTTO 3.2.E.ZZ	CODIFICA CL	DOCUMENTO VI.21.0.9.001	REV. C	FOGLIO 393 di 648

Soggetti a TAGLIO

$(h_w/t)_{lim} =$	rapporto altezza/spessore pannello - valore limite	62
$h_w/t =$	rapporto altezza/spessore pannello	134

verifica a taglio del pannello necessaria

Verifica pannello

$\alpha = a/h_w =$	rapporto lunghezza/altezza pannello	1.57
$\varepsilon =$	coefficiente di materiale	0.81
$k_\tau =$	minimo coefficiente di instabilità per taglio	8.65
$k_{\tau l} =$	coefficiente di instabilità per taglio - irr.long.	2.76
$V_{b,Rd} =$	resistenza ad instabilità per taglio del pannello d'anima	kN 5644
$V_{Ed} =$	sforzo di taglio di progetto	kN 1555
$\eta_3 =$	$V_{Ed} / V_{bw,Rd} \leq 0.5$	0.28

verifica

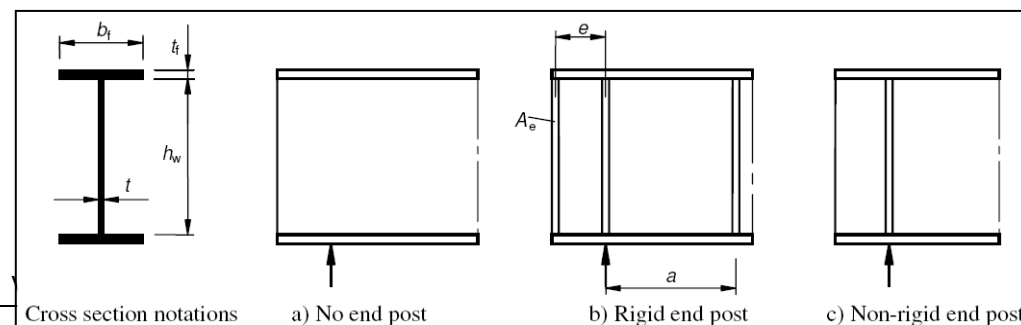
No interazione N,V, M

dove $V_{b,Rd} = V_{bw,Rd} + V_{bf,Rd}$

$V_{bw,Rd} =$ contributo resistente dell'anima kN **5538**

Con riferimento alla seguente figura (da EC 3 parte 1-5)

Non-rigid end post



APPALTATORE: TELESE S.c.a r.l. Consorzio Telese Società Consortile a Responsabilità Limitata	ITINERARIO NAPOLI – BARI RADDOPPIO TRATTA CANCELLO-BENEVENTO II LOTTO FUNZIONALE FRASSO TELESINO – VITULANO 3 SUBLOTTO SAN LORENZO – VITULANO					
PROGETTAZIONE: Mandataria: SYSTRA S.A. Mandante: SWS Engineering S.p.A. SYSTRA-SOTECNI S.p.A.	PROGETTO ESECUTIVO					
PROGETTO ESECUTIVO RELAZIONE DI CALCOLO IMPALCATO METALLICO L=45 M	COMMESSA IF2R	LOTTO 3.2.E.ZZ	CODIFICA CL	DOCUMENTO VI.21.0.9.001	REV. C	FOGLIO 394 di 648

Pannelli con 1 irrigidimento longitudinale

Anima	lembo compresso		SUPERIORE	
$b_w =$	altezza anima	mm	2675	
$t_w =$	spessore anima	mm	20	
$b_1 =$	distanza lembo compresso anima - baricentro irrigidimento 1	mm	835	
$b_2 =$	distanza baricentro irrigidimento 1 - lembo teso anima	mm	1840	
$\varepsilon =$	coefficiente di materiale		0.81	
$\sigma_{a,s} =$	tensione normale estradosso anima	MPa	-232	
$\sigma_{a,i} =$	tensione normale intradosso anima	MPa	231	
$\sigma_{irr,1} =$	tensione normale baricentro irrigidimento 1	MPa	-88	
$\psi =$	rapporto tensioni ai lembi del pannello		-1.00	$\psi < 0$
$b_c =$	distanza lembo compresso anima - asse neutro	mm	1341	

Sottopannello 1

$b_1^* =$	distanza lembo compresso anima - bordo irrigidimento 1	mm	829	
$\psi_1 =$	rapporto tensioni ai lembi del pannello		0.38	$y > 0$
$k_{\sigma 1} =$	coefficiente di instabilità per compressione		5.7	
$\lambda_{p1} =$	parametro di snellezza		0.75	
$\rho_1 =$	coefficiente di riduzione		1.00	
$b_{1,eff} =$	larghezza sottopannello efficace	mm	829	
$b_{1,lat} =$	$2/(5-\psi_1) \times b_1^*$	mm	359	
$b_{1,lat,eff} =$	$2/(5-\psi_1) \times b_{1,eff}$	mm	359	
$b_{1,inf} =$	$(3-\psi_1)/(5-\psi_1) \times b_1^*$	mm	470	
$b_{1,inf,eff} =$	$(3-\psi_1)/(5-\psi_1) \times b_{1,eff}$	mm	470	
$b_{v1} =$	larghezza vuoto anima pannello 1	mm	0	
$d_{v1} =$	distanza lembo compresso anima - baricentro vuoto 1	mm	359	

Sottopannello 2

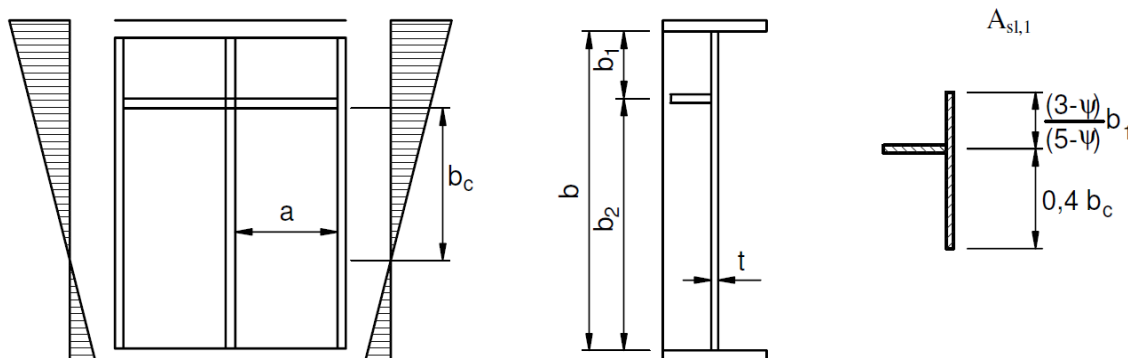
$b_2^* =$	distanza bordo irrigidimento 1 - lembo teso	mm	1834	
$b_{2c} =$	distanza bordo irrigidimento 1 - asse neutro	mm	500	

APPALTATORE: TELESE S.c.a r.l. Consorzio Telese Società Consortile a Responsabilità Limitata	ITINERARIO NAPOLI – BARI RADDOPPIO TRATTA CANCELLO-BENEVENTO II LOTTO FUNZIONALE FRASSO TELESINO – VITULANO 3 SUBLOTTO SAN LORENZO – VITULANO					
PROGETTAZIONE: Mandatario: SYSTRA S.A. Mandante: SWS Engineering S.p.A. SYSTRA-SOTECNI S.p.A.	PROGETTO ESECUTIVO					
PROGETTO ESECUTIVO RELAZIONE DI CALCOLO IMPALCATO METALLICO L=45 M	COMMESSA	LOTTO	CODIFICA	DOCUMENTO	REV.	FOGLIO
	IF2R	3.2.E.ZZ	CL	VI.21.0.9.001	C	395 di 648

$\psi_2 =$	rapporto tensioni ai lembi del pannello		-2.64	$\psi < 0$
$k_{\sigma 2} =$	coefficiente di instabilità per compressione		79.2	
$\lambda_{p2} =$	parametro di snellezza		0.45	
$\rho_2 =$	coefficiente di riduzione		1.00	
$b_{2c,eff} =$	larghezza sottopannello efficace	mm	500	
$b_{2,sup} =$	$0.4 \times b_{2c}^*$	mm	200	
$b_{2,sup,eff} =$	$0.4 \times b_{2c,eff}$	mm	200	
$b_{2,inf} =$	$0.6 \times b_{2c}^*$	mm	300	
$b_{2,inf,eff} =$	$0.6 \times b_{2c,eff}$	mm	300	
$b_{v2} =$	larghezza vuoto anima pannello 2	mm	0	
$d_{v2} =$	distanza lembo compresso anima - baricentro vuoto 2	mm	1041	

APPALTATORE: TELESE S.c.a r.l. Consorzio Telese Società Consortile a Responsabilità Limitata	ITINERARIO NAPOLI – BARI RADDOPPIO TRATTA CANCELLO-BENEVENTO II LOTTO FUNZIONALE FRASSO TELESINO – VITULANO 3 SUBLOTTO SAN LORENZO – VITULANO					
PROGETTAZIONE: Mandataria: SYSTRA S.A. Mandante: SWS Engineering S.p.A. SYSTRA-SOTECNI S.p.A.	PROGETTO ESECUTIVO					
PROGETTO ESECUTIVO RELAZIONE DI CALCOLO IMPALCATO METALLICO L=45 M	COMMESSA IF2R	LOTTO 3.2.E.ZZ	CODIFICA CL	DOCUMENTO VI.21.0.9.001	REV. C	FOGLIO 396 di 648

Instabilità di piastra



Proprietà geometriche singolo irrigidimento

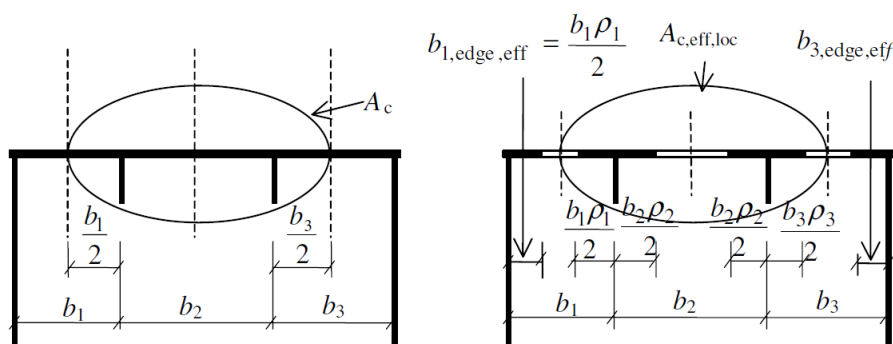
$A_{sl,1}' =$	area irrigidimento	mm ²	1800
$x_{sl,1}' =$	distanza asse neutro irrigidimento - asse anima	mm	85
$I_{sl,1}' =$	momento di inerzia irrigidimento	mm ⁴	3.38E+06

Proprietà geometriche irrigidimento+porzione di anima

$h_{sup} =$	$(3-\psi_1)/(5-\psi_1) \times b_1$	mm	474	
$h_{inf} =$	$0.4 \times b_c$	mm	202	
$h =$	altezza	mm	676	
$A_{sl,1} =$	area	mm ²	15321	
$S_{sl,1} =$	momento statico asse anima	mm ³	153000	
$x_{sl,1} =$	distanza asse neutro - asse anima	mm	10	
$I_{sl,1} =$	momento di inerzia	mm ⁴	1.53E+07	
$a_c =$	larghezza limite piatto	mm	4935	$a < a_c$
$\sigma_{cr,sl} =$	tensione critica euleriana $a > a_c$	MPa	170	
$\sigma_{cr,sl} =$	tensione critica euleriana $a < a_c$	MPa	175	
$\sigma_{cr,p} =$	tensione critica euleriana comportamento piastra	MPa	464	

APPALTATORE: TELESE S.c.a r.l. Consorzio Telese Società Consortile a Responsabilità Limitata	ITINERARIO NAPOLI – BARI RADDOPPIO TRATTA CANCELLO-BENEVENTO II LOTTO FUNZIONALE FRASSO TELESINO – VITULANO 3 SUBLOTTO SAN LORENZO – VITULANO					
PROGETTAZIONE: Mandataria: SYSTRA S.A. Mandante: SWS Engineering S.p.A. SYSTRA-SOTECNI S.p.A.	PROGETTO ESECUTIVO					
PROGETTO ESECUTIVO RELAZIONE DI CALCOLO IMPALCATO METALLICO L=45 M	COMMESSA IF2R	LOTTO 3.2.E.ZZ	CODIFICA CL	DOCUMENTO VI.21.0.9.001	REV. C	FOGLIO 397 di 648

Comportamento tipo piastra



$\rho =$ coefficiente di riduzione **0.99**

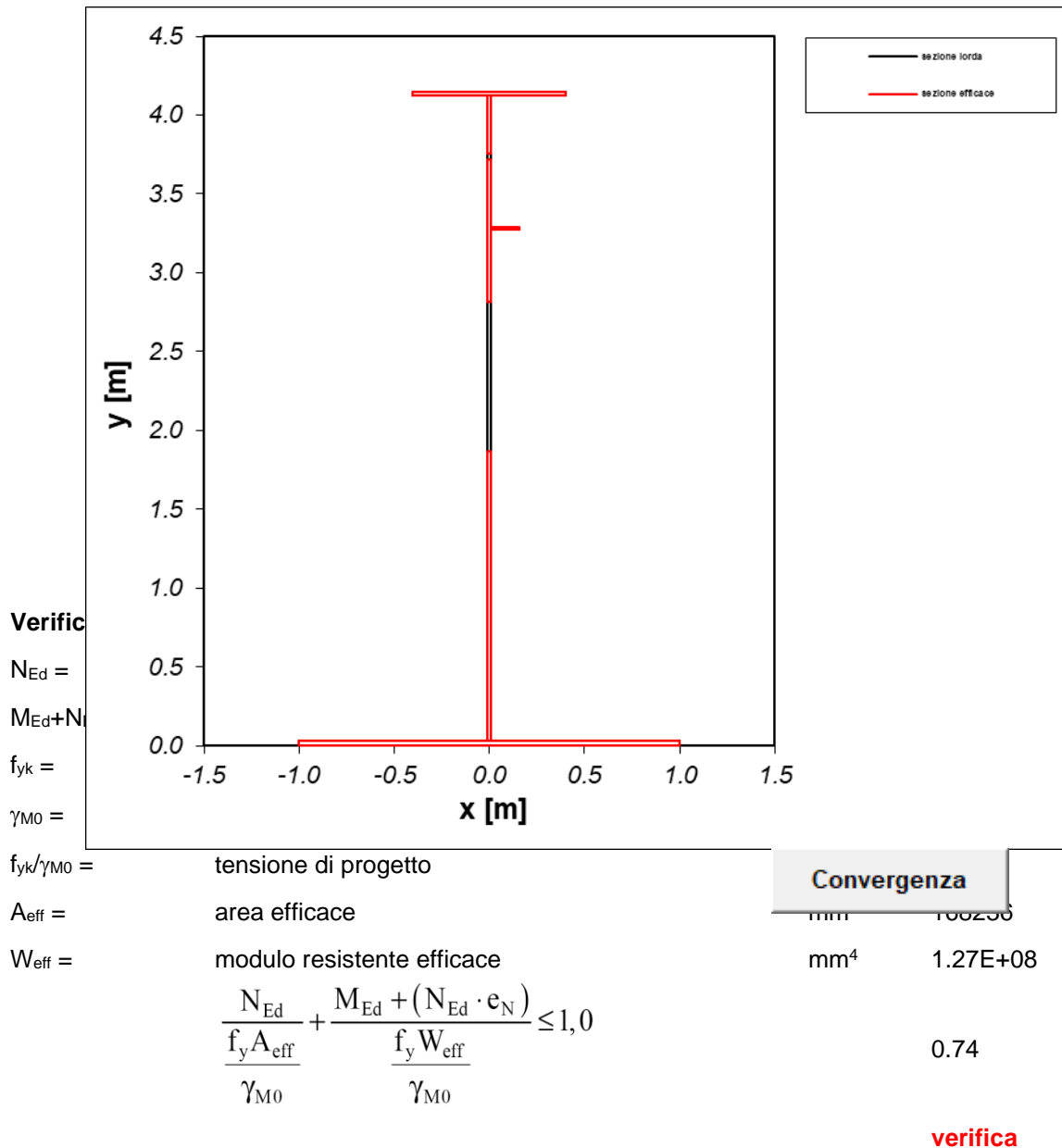
Comportamento tipo colonna

$\chi_c =$ coefficiente di riduzione **0.44**
 $\alpha =$ fattore di imperfezione **0.70**
 $i =$ raggio giratore di inerzia sezione lorda irrigiditore mm **32**
 $e =$ $\max(e_1; e_2)$ mm **75**
 $\Phi =$ **1.40**
 $\lambda_p =$ parametro di snellezza **1.08**
 $\beta_{A,c} =$ $A_{c,eff,loc} / A_c$ **1.01**
 $A_c =$ area lorda compressa eccetto le parti laterali mm^2 **15445**
 $A_{c,eff,loc} =$ area effettiva della stessa parte di piastra mm^2 **15605**
 $\sigma_{cr,sl} =$ tensione critica euleriana MPa **115**
 $\sigma_{cr,c} =$ tensione critica euleriana comportamento colonna MPa **305**

Interazione tra comportamento a piastra e colonna

$\rho_c =$ **0.87**
 $\xi =$ **0.52**

APPALTATORE: TELESE S.c.a r.l. Consorzio Telese Società Consortile a Responsabilità Limitata	ITINERARIO NAPOLI – BARI RADDOPPIO TRATTA CANCELLO-BENEVENTO II LOTTO FUNZIONALE FRASSO TELESINO – VITULANO 3 SUBLOTTO SAN LORENZO – VITULANO												
PROGETTAZIONE: Mandatario: SYSTRA S.A. Mandante: SWS Engineering S.p.A. SYSTRA-SOTECNI S.p.A.	PROGETTO ESECUTIVO												
PROGETTO ESECUTIVO RELAZIONE DI CALCOLO IMPALCATO METALLICO L=45 M	<table border="1"> <tr> <th>COMMESSA</th> <th>LOTTO</th> <th>CODIFICA</th> <th>DOCUMENTO</th> <th>REV.</th> <th>FOGLIO</th> </tr> <tr> <td>IF2R</td> <td>3.2.E.ZZ</td> <td>CL</td> <td>VI.21.0.9.001</td> <td>C</td> <td>398 di 648</td> </tr> </table>	COMMESSA	LOTTO	CODIFICA	DOCUMENTO	REV.	FOGLIO	IF2R	3.2.E.ZZ	CL	VI.21.0.9.001	C	398 di 648
COMMESSA	LOTTO	CODIFICA	DOCUMENTO	REV.	FOGLIO								
IF2R	3.2.E.ZZ	CL	VI.21.0.9.001	C	398 di 648								



APPALTATORE: TELESE S.c.a r.l. Consorzio Telese Società Consortile a Responsabilità Limitata	ITINERARIO NAPOLI – BARI RADDOPPIO TRATTA CANCELLO-BENEVENTO II LOTTO FUNZIONALE FRASSO TELESINO – VITULANO 3 SUBLOTTO SAN LORENZO – VITULANO					
PROGETTAZIONE: Mandatario: SYSTRA S.A. Mandante: SWS Engineering S.p.A. SYSTRA-SOTECNI S.p.A.	PROGETTO ESECUTIVO					
PROGETTO ESECUTIVO RELAZIONE DI CALCOLO IMPALCATO METALLICO L=45 M	COMMESSA IF2R	LOTTO 3.2.E.ZZ	CODIFICA CL	DOCUMENTO VI.21.0.9.001	REV. C	FOGLIO 399 di 648

Verifica di resistenza piattabanda tesa

N_{Ed} =	sforzo normale di progetto	kN	10556
$M_{Ed} + N_{Ed} \times e_N$ =	momento flettente di progetto	kN m	38180
f_{yk} =	tensione caratteristica di snervamento	MPa	355
γ_{M0} =	coefficiente di sicurezza		1.05
f_{yk}/γ_{M0} =	tensione di progetto	MPa	338
A_{eff} =	area efficace	mm ²	168236
W_{eff} =	modulo resistente efficace	mm ⁴	2.18E+08

$$\frac{N_{Ed}}{f_y A_{eff}} + \frac{M_{Ed} + (N_{Ed} \cdot e_N)}{f_y W_{eff}} \leq 1,0$$

$$\frac{\quad}{\gamma_{M0}} \quad \frac{\quad}{\gamma_{M0}}$$

0.70

verifica

APPALTATORE: TELESE S.c.a r.l. Consorzio Telese Società Consortile a Responsabilità Limitata	ITINERARIO NAPOLI – BARI RADDOPPIO TRATTA CANCELLO-BENEVENTO II LOTTO FUNZIONALE FRASSO TELESINO – VITULANO 3 SUBLOTTO SAN LORENZO – VITULANO					
PROGETTAZIONE: Mandatario: SYSTRA S.A. Mandante: SWS Engineering S.p.A. SYSTRA-SOTECNI S.p.A.	PROGETTO ESECUTIVO					
PROGETTO ESECUTIVO RELAZIONE DI CALCOLO IMPALCATO METALLICO L=45 M	COMMESSA IF2R	LOTTO 3.2.E.ZZ	CODIFICA CL	DOCUMENTO VI.21.0.9.001	REV. C	FOGLIO 400 di 648

Irrigidimenti

Requisiti minimi per gli irrigidimenti trasversali

$I_{st} =$				2.0E+08
$I_{st,min} =$		mm ⁴		2.07E+06
				verifica
$\sigma_m =$		MPa		0.39
$w_0 =$	ampiezza di difetto di rettilineità assunta	mm		9
$u =$				1.12
$N_{Ed} =$	massima forza di compressione dei pannelli adiacenti	kN		3338
$\sigma_{max} =$	massima tensione di compressione nel pannello nervato	MPa		-232
$A_{c,eff} =$	area compressa effettiva	mm ²		28775
$e_{max} =$	massima distanza lembi irrigidimento - baricentro	mm		140

Verifica di stabilità torsionale

$I_T =$	momento di inerzia torsionale singolo irrigiditore	mm ⁴		1837080
$I_P =$	momento di inerzia polare rispetto all'attacco	mm ⁴		1.98E+08
$I_T / I_P =$				0.0093
$(I_T / I_P)_{min} =$	5.3 f_y / E			0.0090

verifica

Requisiti minimi per gli irrigidimenti longitudinali

Verifica di stabilità torsionale nel caso di irrigidimenti aperti

$I_T =$	momento di inerzia torsionale singolo irrigiditore	mm ⁴		86400
$I_P =$	momento di inerzia polare rispetto all'attacco	mm ⁴		3.38E+06
$I_T / I_P =$				0.026
$(I_T / I_P)_{min} =$	5.3 f_y / E			0.0090

verifica

APPALTATORE: TELESE S.c.a r.l. Consorzio Telese Società Consortile a Responsabilità Limitata	ITINERARIO NAPOLI – BARI RADDOPPIO TRATTA CANCELLO-BENEVENTO II LOTTO FUNZIONALE FRASSO TELESINO – VITULANO 3 SUBLOTTO SAN LORENZO – VITULANO					
PROGETTAZIONE: Mandatario: SYSTRA S.A. Mandante: SWS Engineering S.p.A. SYSTRA-SOTECNI S.p.A.	PROGETTO ESECUTIVO					
PROGETTO ESECUTIVO RELAZIONE DI CALCOLO IMPALCATO METALLICO L=45 M	COMMESSA IF2R	LOTTO 3.2.E.ZZ	CODIFICA CL	DOCUMENTO VI.21.0.9.001	REV. C	FOGLIO 401 di 648

10.1.7 CONCIO C3

10.1.7.1 Sezione C3_0

STABILITÀ PANNELLI

sezione in classe 4 (anima)

Tensioni e sollecitazioni TRAVE METALLICA

$\sigma_{t,s}$ =	tensione normale estradosso trave	MPa	-238
$\sigma_{t,i}$ =	tensione normale intradosso trave	MPa	238
$\sigma_{r,s}$ =	tensione normale estradosso raddoppio superiore	MPa	-232
$\sigma_{r,i}$ =	tensione normale intradosso raddoppio inferiore	MPa	231
$\sigma_{a,s}$ =	tensione normale estradosso anima	MPa	-232
$\sigma_{a,i}$ =	tensione normale intradosso anima	MPa	231
τ =	tensione tangenziale media	MPa	29
y_n =	distanza asse neutro - estradosso trave	mm	1373
N_{Ed} =	sforzo normale di progetto	kN	10556
V_{Ed} =	sforzo di taglio di progetto	kN	1555
M_{Ed} =	momento flettente di progetto	kN m	38210

Geometria

Trave

h =	altezza trave	mm	2750
b_{s1} =	larghezza piattabanda superiore	mm	1000
t_{s1} =	spessore piattabanda superiore	mm	35
b_{s2} =	larghezza raddoppio piattabanda superiore	mm	0
t_{s2} =	spessore raddoppio piattabanda superiore	mm	0
h_a =	altezza anima	mm	2675
t_a =	spessore anima	mm	20
b_{i1} =	larghezza raddoppio piattabanda inferiore	mm	0

APPALTATORE: TELESE S.c.a r.l. Consorzio Telese Società Consortile a Responsabilità Limitata	ITINERARIO NAPOLI – BARI RADDOPPIO TRATTA CANCELLO-BENEVENTO II LOTTO FUNZIONALE FRASSO TELESINO – VITULANO 3 SUBLOTTO SAN LORENZO – VITULANO PROGETTO ESECUTIVO												
PROGETTAZIONE: Mandataria: Mandante: SYSTRA S.A. SWS Engineering S.p.A. SYSTRA-SOTECNI S.p.A.													
PROGETTO ESECUTIVO RELAZIONE DI CALCOLO IMPALCATO METALLICO L=45 M	<table border="1"> <thead> <tr> <th>COMMESSA</th> <th>LOTTO</th> <th>CODIFICA</th> <th>DOCUMENTO</th> <th>REV.</th> <th>FOGLIO</th> </tr> </thead> <tbody> <tr> <td>IF2R</td> <td>3.2.E.ZZ</td> <td>CL</td> <td>VI.21.0.9.001</td> <td>C</td> <td>402 di 648</td> </tr> </tbody> </table>	COMMESSA	LOTTO	CODIFICA	DOCUMENTO	REV.	FOGLIO	IF2R	3.2.E.ZZ	CL	VI.21.0.9.001	C	402 di 648
COMMESSA	LOTTO	CODIFICA	DOCUMENTO	REV.	FOGLIO								
IF2R	3.2.E.ZZ	CL	VI.21.0.9.001	C	402 di 648								

$t_{1} =$	spessore raddoppio piattabanda inferiore	mm	0
$b_{i2} =$	larghezza piattabanda inferiore	mm	2000
$t_{i2} =$	spessore piattabanda inferiore	mm	40
$y_{Gs} =$	ordinata baricentro (distanza da estradosso trave)	mm	1736
$y_{Gi} =$	ordinata baricentro (distanza da intradosso trave)	mm	1014

APPALTATORE: TELESE S.c.a r.l. Consorzio Telese Società Consortile a Responsabilità Limitata	ITINERARIO NAPOLI – BARI RADDOPPIO TRATTA CANCELLO-BENEVENTO II LOTTO FUNZIONALE FRASSO TELESINO – VITULANO 3 SUBLOTTO SAN LORENZO – VITULANO					
PROGETTAZIONE: Mandatario: SYSTRA S.A. Mandante: SWS Engineering S.p.A. SYSTRA-SOTECNI S.p.A.	PROGETTO ESECUTIVO					
PROGETTO ESECUTIVO RELAZIONE DI CALCOLO IMPALCATO METALLICO L=45 M	COMMESSA IF2R	LOTTO 3.2.E.ZZ	CODIFICA CL	DOCUMENTO VI.21.0.9.001	REV. C	FOGLIO 403 di 648

Pannello

$h_w =$	altezza anima	mm	2675
$t =$	spessore anima	mm	20
$a =$	interasse irrigidimenti trasversali	mm	4200
$n_L =$	numero irrigidimenti longitudinali		1

Irrigidimento trasversale

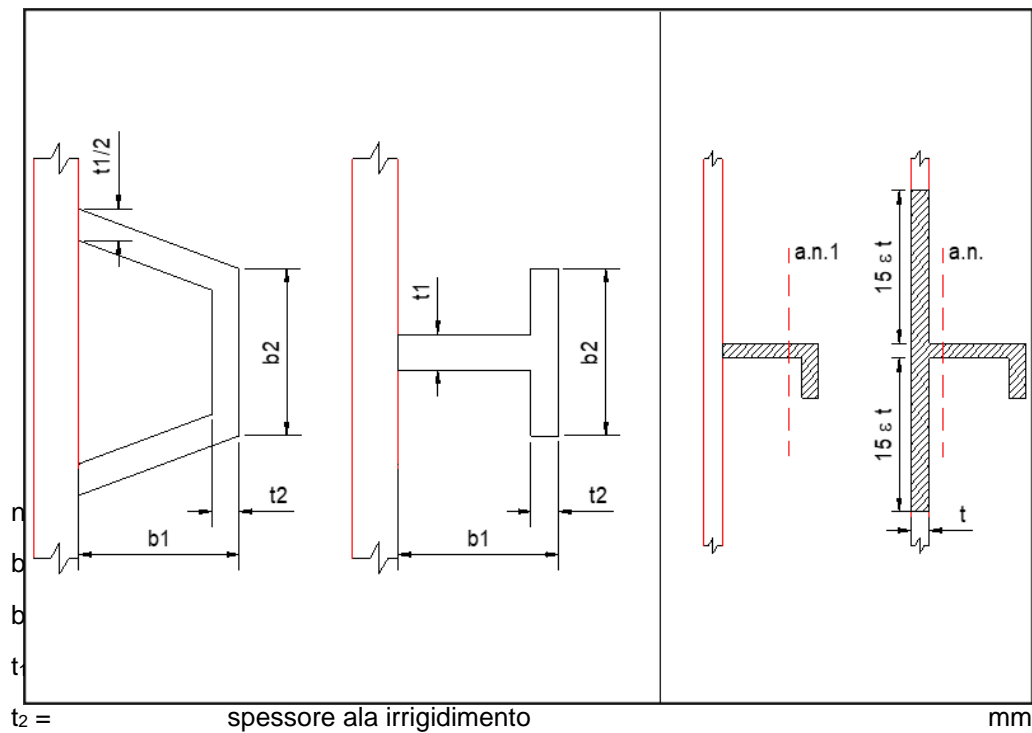
t_t	spessore irrigidimento trasversale	mm	27
b_t	larghezza irrigidimento trasversale	mm	280
	nervature simmetriche rispetto all'anima (S/N)		N
$A_T =$	area irrigidimenti trasversali	mm ⁴	7560
$I_T =$	momento di inerzia irrigidimento rispetto anima	mm ⁴	2.0E+08
$I_{T,min} =$	momento di inerzia minimo irrigidimento	mm ⁴	1.6E+07
$I_T / I_{T,min} =$			12.3

verifica

APPALTATORE: TELESE S.c.a r.l. Consorzio Telese Società Consortile a Responsabilità Limitata	ITINERARIO NAPOLI – BARI RADDOPPIO TRATTA CANCELLO-BENEVENTO II LOTTO FUNZIONALE FRASSO TELESINO – VITULANO 3 SUBLOTTO SAN LORENZO – VITULANO					
PROGETTAZIONE: Mandatario: SYSTRA S.A. Mandante: SWS Engineering S.p.A. SYSTRA-SOTECNI S.p.A.	PROGETTO ESECUTIVO					
PROGETTO ESECUTIVO RELAZIONE DI CALCOLO IMPALCATO METALLICO L=45 M	COMMESSA IF2R	LOTTO 3.2.E.ZZ	CODIFICA CL	DOCUMENTO VI.21.0.9.001	REV. C	FOGLIO 404 di 648

Irrigidimento longitudinale

				q_i
$b_1 =$	distanza lembo compresso anima - baricentro irrigidimento 1	mm	835	835
$b_2 =$	distanza baricentro irrigidimento 1 - baricentro irrigidimento 2	mm	0	835
$b_3 =$	distanza baricentro irrigidimento 2 - distanza lembo teso anima	mm	1840	2675



A
150
0
12
0

APPALTATORE: TELESE S.c.a r.l. Consorzio Telese Società Consortile a Responsabilità Limitata	ITINERARIO NAPOLI – BARI RADDOPPIO TRATTA CANCELLO-BENEVENTO II LOTTO FUNZIONALE FRASSO TELESINO – VITULANO 3 SUBLOTTO SAN LORENZO – VITULANO					
PROGETTAZIONE: Mandatario: SYSTRA S.A. Mandante: SWS Engineering S.p.A. SYSTRA-SOTECNI S.p.A.	PROGETTO ESECUTIVO					
PROGETTO ESECUTIVO RELAZIONE DI CALCOLO IMPALCATO METALLICO L=45 M	COMMESSA IF2R	LOTTO 3.2.E.ZZ	CODIFICA CL	DOCUMENTO VI.21.0.9.001	REV. C	FOGLIO 405 di 648

Soggetti a TAGLIO

$(h_w/t)_{lim} =$	rapporto altezza/spessore pannello - valore limite	62
$h_w/t =$	rapporto altezza/spessore pannello	134

verifica a taglio del pannello necessaria

Verifica pannello

$\alpha = a/h_w =$	rapporto lunghezza/altezza pannello	1.57
$\varepsilon =$	coefficiente di materiale	0.81
$k_\tau =$	minimo coefficiente di instabilità per taglio	8.65
$k_{\tau l} =$	coefficiente di instabilità per taglio - irr.long.	2.76
$V_{b,Rd} =$	resistenza ad instabilità per taglio del pannello d'anima	kN 5644
$V_{Ed} =$	sforzo di taglio di progetto	kN 1555
$\eta_3 =$	$V_{Ed} / V_{bw,Rd} \leq 0.5$	0.28

verifica

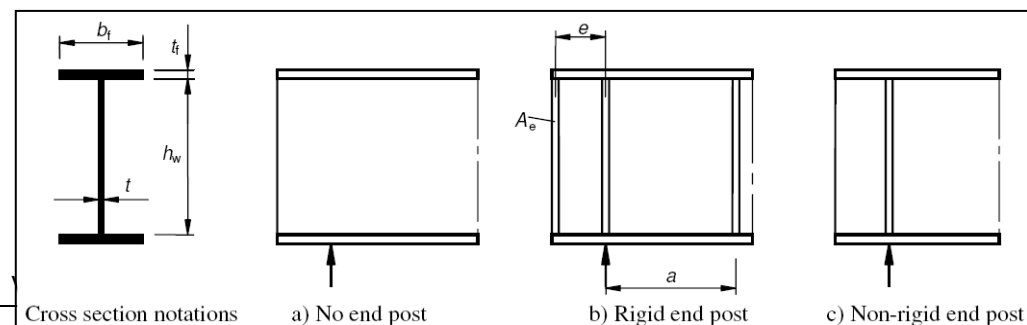
No interazione N,V, M

dove $V_{b,Rd} = V_{bw,Rd} + V_{bf,Rd}$

$V_{bw,Rd} =$ contributo resistente dell'anima kN **5538**

Con riferimento alla seguente figura (da EC 3 parte 1-5)

Non-rigid end post



APPALTATORE: TELESE S.c.a r.l. Consorzio Telese Società Consortile a Responsabilità Limitata	ITINERARIO NAPOLI – BARI RADDOPPIO TRATTA CANCELLO-BENEVENTO II LOTTO FUNZIONALE FRASSO TELESINO – VITULANO 3 SUBLOTTO SAN LORENZO – VITULANO					
PROGETTAZIONE: Mandatario: SYSTRA S.A. Mandante: SWS Engineering S.p.A. SYSTRA-SOTECNI S.p.A.	PROGETTO ESECUTIVO					
PROGETTO ESECUTIVO RELAZIONE DI CALCOLO IMPALCATO METALLICO L=45 M	COMMESSA IF2R	LOTTO 3.2.E.ZZ	CODIFICA CL	DOCUMENTO VI.21.0.9.001	REV. C	FOGLIO 406 di 648

Pannelli con 1 irrigidimento longitudinale

Anima	lembo compresso		SUPERIORE	
$b_w =$	altezza anima	mm	2675	
$t_w =$	spessore anima	mm	20	
$b_1 =$	distanza lembo compresso anima - baricentro irrigidimento 1	mm	835	
$b_2 =$	distanza baricentro irrigidimento 1 - lembo teso anima	mm	1840	
$\varepsilon =$	coefficiente di materiale		0.81	
$\sigma_{a,s} =$	tensione normale estradosso anima	MPa	-232	
$\sigma_{a,i} =$	tensione normale intradosso anima	MPa	231	
$\sigma_{irr,1} =$	tensione normale baricentro irrigidimento 1	MPa	-88	
$\psi =$	rapporto tensioni ai lembi del pannello		-1.00	$\psi < 0$
$b_c =$	distanza lembo compresso anima - asse neutro	mm	1341	

Sottopannello 1

$b_1^* =$	distanza lembo compresso anima - bordo irrigidimento 1	mm	829	
$\psi_1 =$	rapporto tensioni ai lembi del pannello		0.38	$y > 0$
$k_{\sigma 1} =$	coefficiente di instabilità per compressione		5.7	
$\lambda_{p1} =$	parametro di snellezza		0.75	
$\rho_1 =$	coefficiente di riduzione		1.00	
$b_{1,eff} =$	larghezza sottopannello efficace	mm	829	
$b_{1,lat} =$	$2/(5-\psi_1) \times b_1^*$	mm	359	
$b_{1,lat,eff} =$	$2/(5-\psi_1) \times b_{1,eff}$	mm	359	
$b_{1,inf} =$	$(3-\psi_1)/(5-\psi_1) \times b_1^*$	mm	470	
$b_{1,inf,eff} =$	$(3-\psi_1)/(5-\psi_1) \times b_{1,eff}$	mm	470	
$b_{v1} =$	larghezza vuoto anima pannello 1	mm	0	
$d_{v1} =$	distanza lembo compresso anima - baricentro vuoto 1	mm	359	

Sottopannello 2

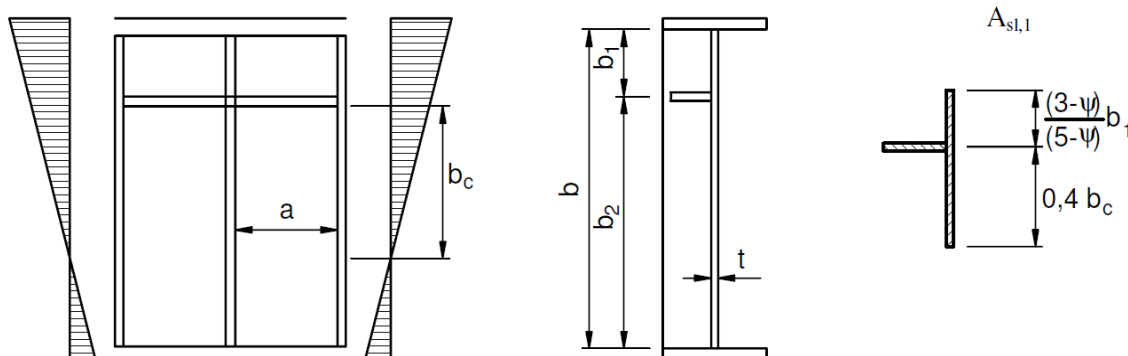
$b_2^* =$	distanza bordo irrigidimento 1 - lembo teso	mm	1834	
$b_{2c} =$	distanza bordo irrigidimento 1 - asse neutro	mm	500	

APPALTATORE: TELESE S.c.a r.l. Consorzio Telese Società Consortile a Responsabilità Limitata	ITINERARIO NAPOLI – BARI RADDOPPIO TRATTA CANCELLO-BENEVENTO II LOTTO FUNZIONALE FRASSO TELESINO – VITULANO 3 SUBLOTTO SAN LORENZO – VITULANO					
PROGETTAZIONE: Mandataria: SYSTRA S.A. Mandante: SWS Engineering S.p.A. SYSTRA-SOTECNI S.p.A.	PROGETTO ESECUTIVO					
PROGETTO ESECUTIVO RELAZIONE DI CALCOLO IMPALCATO METALLICO L=45 M	COMMESSA IF2R	LOTTO 3.2.E.ZZ	CODIFICA CL	DOCUMENTO VI.21.0.9.001	REV. C	FOGLIO 407 di 648

$\psi_2 =$	rapporto tensioni ai lembi del pannello		-2.64	$\psi < 0$
$k_{\sigma 2} =$	coefficiente di instabilità per compressione		79.2	
$\lambda_{p2} =$	parametro di snellezza		0.45	
$\rho_2 =$	coefficiente di riduzione		1.00	
$b_{2c,eff} =$	larghezza sottopannello efficace	mm	500	
$b_{2,sup} =$	$0.4 \times b_{2c}^*$	mm	200	
$b_{2,sup,eff} =$	$0.4 \times b_{2c,eff}$	mm	200	
$b_{2,inf} =$	$0.6 \times b_{2c}^*$	mm	300	
$b_{2,inf,eff} =$	$0.6 \times b_{2c,eff}$	mm	300	
$b_{v2} =$	larghezza vuoto anima pannello 2	mm	0	
$d_{v2} =$	distanza lembo compresso anima - baricentro vuoto 2	mm	1041	

APPALTATORE: TELESE S.c.a r.l. Consorzio Telese Società Consortile a Responsabilità Limitata	ITINERARIO NAPOLI – BARI RADDOPPIO TRATTA CANCELLO-BENEVENTO II LOTTO FUNZIONALE FRASSO TELESINO – VITULANO 3 SUBLOTTO SAN LORENZO – VITULANO					
PROGETTAZIONE: Mandataria: SYSTRA S.A. Mandante: SWS Engineering S.p.A. SYSTRA-SOTECNI S.p.A.	PROGETTO ESECUTIVO					
PROGETTO ESECUTIVO RELAZIONE DI CALCOLO IMPALCATO METALLICO L=45 M	COMMESSA IF2R	LOTTO 3.2.E.ZZ	CODIFICA CL	DOCUMENTO VI.21.0.9.001	REV. C	FOGLIO 408 di 648

Instabilità di piastra



Proprietà geometriche singolo irrigidimento

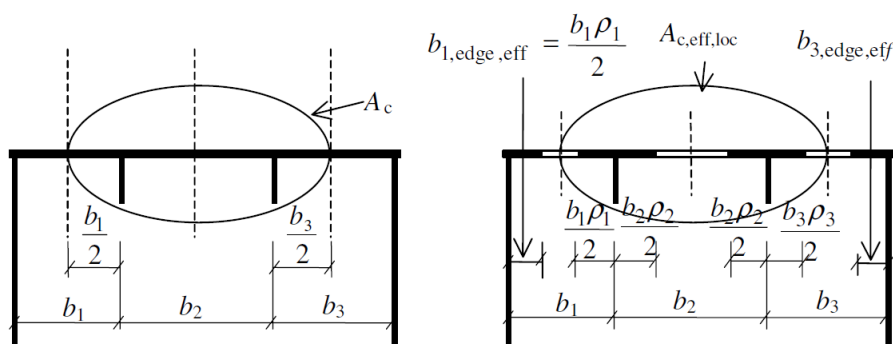
$A_{sl,1}' =$	area irrigidimento	mm ²	1800
$x_{sl,1}' =$	distanza asse neutro irrigidimento - asse anima	mm	85
$I_{sl,1}' =$	momento di inerzia irrigidimento	mm ⁴	3.38E+06

Proprietà geometriche irrigidimento+porzione di anima

$h_{sup} =$	$(3-\psi_1)/(5-\psi_1) \times b_1$	mm	474	
$h_{inf} =$	$0.4 \times b_c$	mm	202	
$h =$	altezza	mm	676	
$A_{sl,1} =$	area	mm ²	15321	
$S_{sl,1} =$	momento statico asse anima	mm ³	153000	
$x_{sl,1} =$	distanza asse neutro - asse anima	mm	10	
$I_{sl,1} =$	momento di inerzia	mm ⁴	1.53E+07	
$a_c =$	larghezza limite piatto	mm	4935	$a < a_c$
$\sigma_{cr,sl} =$	tensione critica euleriana $a > a_c$	MPa	170	
$\sigma_{cr,sl} =$	tensione critica euleriana $a < a_c$	MPa	175	
$\sigma_{cr,p} =$	tensione critica euleriana comportamento piastra	MPa	464	

APPALTATORE: TELESE S.c.a r.l. Consorzio Telese Società Consortile a Responsabilità Limitata	ITINERARIO NAPOLI – BARI RADDOPPIO TRATTA CANCELLO-BENEVENTO II LOTTO FUNZIONALE FRASSO TELESINO – VITULANO 3 SUBLOTTO SAN LORENZO – VITULANO					
PROGETTAZIONE: Mandataria: SYSTRA S.A. Mandante: SWS Engineering S.p.A. SYSTRA-SOTECNI S.p.A.	PROGETTO ESECUTIVO					
PROGETTO ESECUTIVO RELAZIONE DI CALCOLO IMPALCATO METALLICO L=45 M	COMMESSA IF2R	LOTTO 3.2.E.ZZ	CODIFICA CL	DOCUMENTO VI.21.0.9.001	REV. C	FOGLIO 409 di 648

Comportamento tipo piastra



$\rho =$ coefficiente di riduzione **0.99**

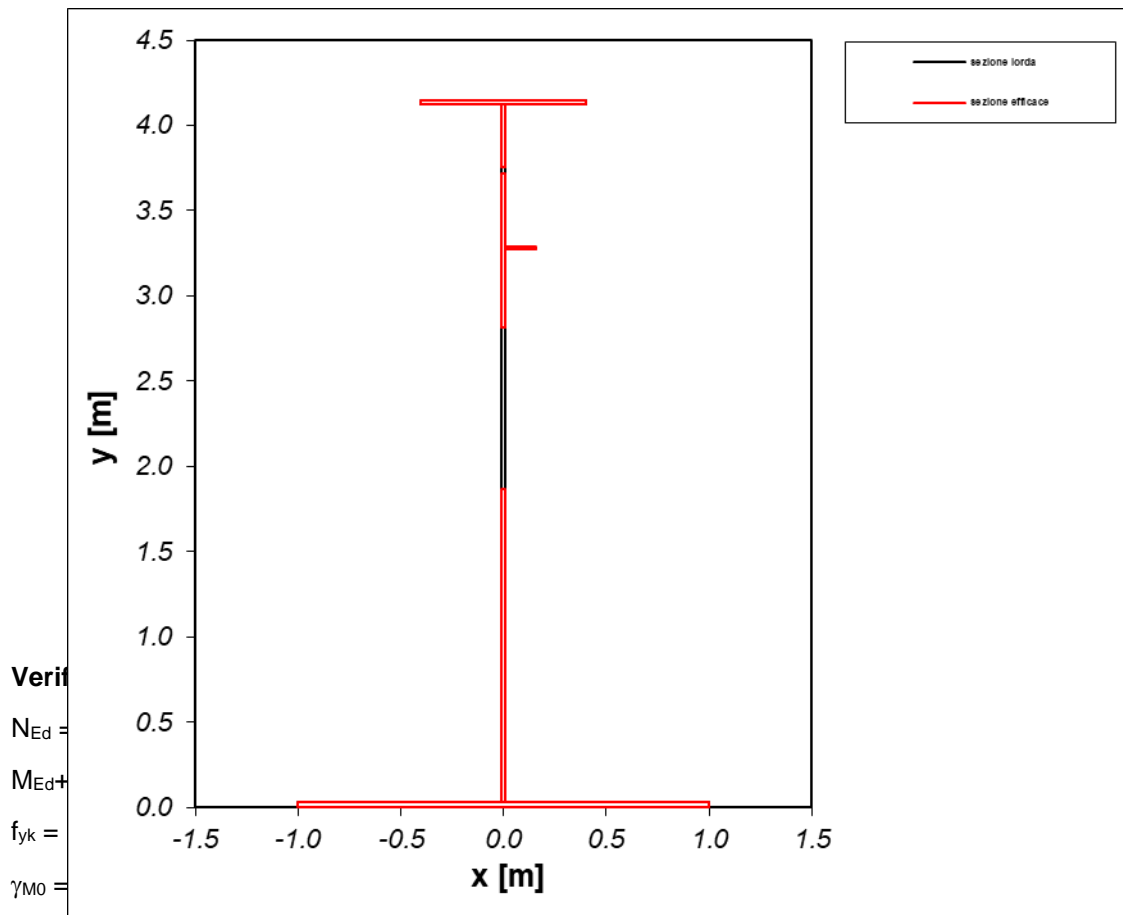
Comportamento tipo colonna

$\chi_c =$ coefficiente di riduzione **0.44**
 $\alpha =$ fattore di imperfezione **0.70**
 $i =$ raggio giratore di inerzia sezione lorda irrigiditore mm **32**
 $e =$ $\max(e_1; e_2)$ mm **75**
 $\Phi =$ **1.40**
 $\lambda_p =$ parametro di snellezza **1.08**
 $\beta_{A,c} =$ $A_{c,eff,loc} / A_c$ **1.01**
 $A_c =$ area lorda compressa eccetto le parti laterali mm^2 **15445**
 $A_{c,eff,loc} =$ area effettiva della stessa parte di piastra mm^2 **15605**
 $\sigma_{cr,sl} =$ tensione critica euleriana MPa **115**
 $\sigma_{cr,c} =$ tensione critica euleriana comportamento colonna MPa **305**

Interazione tra comportamento a piastra e colonna

$\rho_c =$ **0.87**
 $\xi =$ **0.52**

APPALTATORE: TELESE S.c.a r.l. Consorzio Telese Società Consortile a Responsabilità Limitata	ITINERARIO NAPOLI – BARI RADDOPPIO TRATTA CANCELLO-BENEVENTO II LOTTO FUNZIONALE FRASSO TELESINO – VITULANO 3 SUBLOTTO SAN LORENZO – VITULANO					
PROGETTAZIONE: Mandatario: SYSTRA S.A. Mandante: SWS Engineering S.p.A. SYSTRA-SOTECNI S.p.A.	PROGETTO ESECUTIVO					
PROGETTO ESECUTIVO RELAZIONE DI CALCOLO IMPALCATO METALLICO L=45 M	COMMESSA IF2R	LOTTO 3.2.E.ZZ	CODIFICA CL	DOCUMENTO VI.21.0.9.001	REV. C	FOGLIO 410 di 648



Verif

$N_{Ed} =$

$M_{Ed} =$

$f_{yk} =$

$\gamma_{M0} =$

$f_{yk}/\gamma_{M0} =$

tensione di progetto

$A_{eff} =$

area efficace

$W_{eff} =$

modulo resistente efficace

$$\frac{N_{Ed}}{\gamma_{M0} f_y A_{eff}} + \frac{M_{Ed} + (N_{Ed} \cdot e_N)}{\gamma_{M0} f_y W_{eff}} \leq 1,0$$

Convergenza

mm 100250

mm⁴ 1.27E+08

0.74

verifica

APPALTATORE: TELESE S.c.a r.l. Consorzio Telese Società Consortile a Responsabilità Limitata	ITINERARIO NAPOLI – BARI RADDOPPIO TRATTA CANCELLO-BENEVENTO II LOTTO FUNZIONALE FRASSO TELESINO – VITULANO 3 SUBLOTTO SAN LORENZO – VITULANO					
PROGETTAZIONE: Mandatario: SYSTRA S.A. Mandante: SWS Engineering S.p.A. SYSTRA-SOTECNI S.p.A.	PROGETTO ESECUTIVO					
PROGETTO ESECUTIVO RELAZIONE DI CALCOLO IMPALCATO METALLICO L=45 M	COMMESSA IF2R	LOTTO 3.2.E.ZZ	CODIFICA CL	DOCUMENTO VI.21.0.9.001	REV. C	FOGLIO 411 di 648

Verifica di resistenza piattabanda tesa

N_{Ed} =	sforzo normale di progetto	kN	10556
$M_{Ed} + N_{Ed} \times e_N$ =	momento flettente di progetto	kN m	38180
f_{yk} =	tensione caratteristica di snervamento	MPa	355
γ_{M0} =	coefficiente di sicurezza		1.05
f_{yk}/γ_{M0} =	tensione di progetto	MPa	338
A_{eff} =	area efficace	mm ²	168236
W_{eff} =	modulo resistente efficace	mm ⁴	2.18E+08

$$\frac{N_{Ed}}{f_y A_{eff}} + \frac{M_{Ed} + (N_{Ed} \cdot e_N)}{f_y W_{eff}} \leq 1,0$$

$$\frac{\quad}{\gamma_{M0}} \quad \frac{\quad}{\gamma_{M0}}$$

0.70

verifica

APPALTATORE: TELESE S.c.a r.l. Consorzio Telese Società Consortile a Responsabilità Limitata	ITINERARIO NAPOLI – BARI RADDOPPIO TRATTA CANCELLO-BENEVENTO II LOTTO FUNZIONALE FRASSO TELESINO – VITULANO 3 SUBLOTTO SAN LORENZO – VITULANO					
PROGETTAZIONE: Mandatario: SYSTRA S.A. Mandante: SWS Engineering S.p.A. SYSTRA-SOTECNI S.p.A.	PROGETTO ESECUTIVO					
PROGETTO ESECUTIVO RELAZIONE DI CALCOLO IMPALCATO METALLICO L=45 M	COMMESSA IF2R	LOTTO 3.2.E.ZZ	CODIFICA CL	DOCUMENTO VI.21.0.9.001	REV. C	FOGLIO 412 di 648

Irrigidimenti

Requisiti minimi per gli irrigidimenti trasversali

$I_{st} =$				2.0E+08
$I_{st,min} =$			mm ⁴	2.07E+06
				verifica
$\sigma_m =$			MPa	0.39
$w_0 =$	ampiezza di difetto di rettilineità assunta		mm	9
$u =$				1.12
$N_{Ed} =$	massima forza di compressione dei pannelli adiacenti		kN	3338
$\sigma_{max} =$	massima tensione di compressione nel pannello nervato		MPa	-232
$A_{c,eff} =$	area compressa effettiva		mm ²	28775
$e_{max} =$	massima distanza lembi irrigidimento - baricentro		mm	140

Verifica di stabilità torsionale

$I_T =$	momento di inerzia torsionale singolo irrigiditore		mm ⁴	1837080
$I_P =$	momento di inerzia polare rispetto all'attacco		mm ⁴	1.98E+08
$I_T / I_P =$				0.0093
$(I_T / I_P)_{min} =$	5.3 f_y / E			0.0090

verifica

Requisiti minimi per gli irrigidimenti longitudinali

Verifica di stabilità torsionale nel caso di irrigidimenti aperti

$I_T =$	momento di inerzia torsionale singolo irrigiditore		mm ⁴	86400
$I_P =$	momento di inerzia polare rispetto all'attacco		mm ⁴	3.38E+06
$I_T / I_P =$				0.026
$(I_T / I_P)_{min} =$	5.3 f_y / E			0.0090

verifica

APPALTATORE: TELESE S.c.a r.l. Consorzio Telese Società Consortile a Responsabilità Limitata	ITINERARIO NAPOLI – BARI RADDOPPIO TRATTA CANCELLO-BENEVENTO II LOTTO FUNZIONALE FRASSO TELESINO – VITULANO 3 SUBLOTTO SAN LORENZO – VITULANO					
PROGETTAZIONE: Mandatario: SYSTRA S.A. Mandante: SWS Engineering S.p.A. SYSTRA-SOTECNI S.p.A.	PROGETTO ESECUTIVO					
PROGETTO ESECUTIVO RELAZIONE DI CALCOLO IMPALCATO METALLICO L=45 M	COMMESSA IF2R	LOTTO 3.2.E.ZZ	CODIFICA CL	DOCUMENTO VI.21.0.9.001	REV. C	FOGLIO 413 di 648

10.1.7.2 Sezione_Mezzeria

STABILITÀ PANNELLI

sezione in classe 4 (anima)

Tensioni e sollecitazioni TRAVE METALLICA

$\sigma_{t,s}$ =	tensione normale estradosso trave	MPa	-238
$\sigma_{t,i}$ =	tensione normale intradosso trave	MPa	238
$\sigma_{r,s}$ =	tensione normale estradosso raddoppio superiore	MPa	-232
$\sigma_{r,i}$ =	tensione normale intradosso raddoppio inferiore	MPa	231
$\sigma_{a,s}$ =	tensione normale estradosso anima	MPa	-232
$\sigma_{a,i}$ =	tensione normale intradosso anima	MPa	231
τ =	tensione tangenziale media	MPa	31
y_n =	distanza asse neutro - estradosso trave	mm	1375
N_{Ed} =	sforzo normale di progetto	kN	10531
V_{Ed} =	sforzo di taglio di progetto	kN	1673
M_{Ed} =	momento flettente di progetto	kN m	38270

Geometria

Trave

h =	altezza trave	mm	2750
b_{s1} =	larghezza piattabanda superiore	mm	1000
t_{s1} =	spessore piattabanda superiore	mm	35
b_{s2} =	larghezza raddoppio piattabanda superiore	mm	0
t_{s2} =	spessore raddoppio piattabanda superiore	mm	0
h_a =	altezza anima	mm	2675
t_a =	spessore anima	mm	20
b_{i1} =	larghezza raddoppio piattabanda inferiore	mm	0
t_{i1} =	spessore raddoppio piattabanda inferiore	mm	0

APPALTATORE: TELESE S.c.a r.l. Consorzio Telese Società Consortile a Responsabilità Limitata	ITINERARIO NAPOLI – BARI RADDOPPIO TRATTA CANCELLO-BENEVENTO II LOTTO FUNZIONALE FRASSO TELESINO – VITULANO 3 SUBLOTTO SAN LORENZO – VITULANO					
PROGETTAZIONE: Mandatario: Mandante: SYSTRA S.A. SWS Engineering S.p.A. SYSTRA-SOTECNI S.p.A.	PROGETTO ESECUTIVO					
PROGETTO ESECUTIVO RELAZIONE DI CALCOLO IMPALCATO METALLICO L=45 M	COMMESSA IF2R	LOTTO 3.2.E.ZZ	CODIFICA CL	DOCUMENTO VI.21.0.9.001	REV. C	FOGLIO 414 di 648

$b_{i2} =$	larghezza piattabanda inferiore	mm	2000
$t_{i2} =$	spessore piattabanda inferiore	mm	40
$y_{Gs} =$	ordinata baricentro (distanza da estradosso trave)	mm	1736
$y_{Gi} =$	ordinata baricentro (distanza da intradosso trave)	mm	1014

APPALTATORE: TELESE S.c.a r.l. Consorzio Telese Società Consortile a Responsabilità Limitata	ITINERARIO NAPOLI – BARI RADDOPPIO TRATTA CANCELLO-BENEVENTO II LOTTO FUNZIONALE FRASSO TELESINO – VITULANO 3 SUBLOTTO SAN LORENZO – VITULANO					
PROGETTAZIONE: Mandatario: SYSTRA S.A. Mandante: SWS Engineering S.p.A. SYSTRA-SOTECNI S.p.A.	PROGETTO ESECUTIVO					
PROGETTO ESECUTIVO RELAZIONE DI CALCOLO IMPALCATO METALLICO L=45 M	COMMESSA IF2R	LOTTO 3.2.E.ZZ	CODIFICA CL	DOCUMENTO VI.21.0.9.001	REV. C	FOGLIO 415 di 648

Pannello

$h_w =$	altezza anima	mm	2675
$t =$	spessore anima	mm	20
$a =$	interasse irrigidimenti trasversali	mm	4200
$n_L =$	numero irrigidimenti longitudinali		1

Irrigidimento trasversale

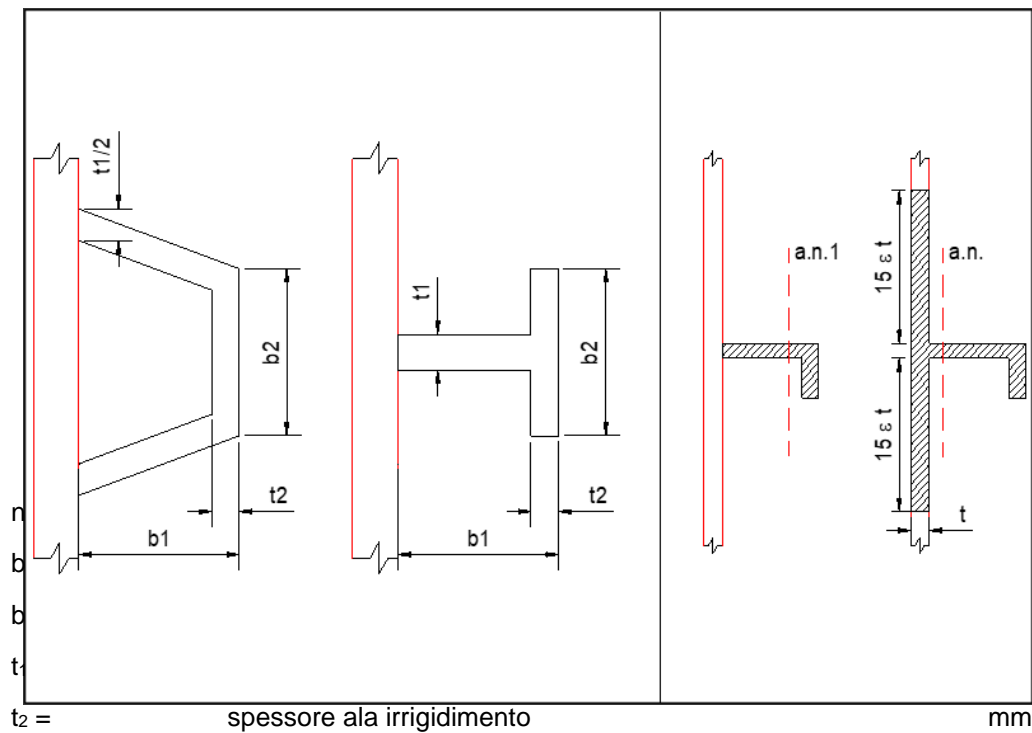
t_t	spessore irrigidimento trasversale	mm	27
b_t	larghezza irrigidimento trasversale	mm	280
	nervature simmetriche rispetto all'anima (S/N)		N
$A_T =$	area irrigidimenti trasversali	mm ⁴	7560
$I_T =$	momento di inerzia irrigidimento rispetto anima	mm ⁴	2.0E+08
$I_{T,min} =$	momento di inerzia minimo irrigidimento	mm ⁴	1.6E+07
$I_T / I_{T,min} =$			12.3

verifica

APPALTATORE: TELESE S.c.a r.l. Consorzio Telese Società Consortile a Responsabilità Limitata	ITINERARIO NAPOLI – BARI RADDOPPIO TRATTA CANCELLO-BENEVENTO II LOTTO FUNZIONALE FRASSO TELESINO – VITULANO 3 SUBLOTTO SAN LORENZO – VITULANO					
PROGETTAZIONE: Mandataria: SYSTRA S.A. Mandante: SWS Engineering S.p.A. SYSTRA-SOTECNI S.p.A.	PROGETTO ESECUTIVO					
PROGETTO ESECUTIVO RELAZIONE DI CALCOLO IMPALCATO METALLICO L=45 M	COMMESSA IF2R	LOTTO 3.2.E.ZZ	CODIFICA CL	DOCUMENTO VI.21.0.9.001	REV. C	FOGLIO 416 di 648

Irrigidimento longitudinale

				q_i
$b_1 =$	distanza lembo compresso anima - baricentro irrigidimento 1	mm	835	835
$b_2 =$	distanza baricentro irrigidimento 1 - baricentro irrigidimento 2	mm	0	835
$b_3 =$	distanza baricentro irrigidimento 2 - distanza lembo teso anima	mm	1840	2675



A
150
0
12
0

APPALTATORE: TELESE S.c.a r.l. Consorzio Telese Società Consortile a Responsabilità Limitata	ITINERARIO NAPOLI – BARI RADDOPPIO TRATTA CANCELLO-BENEVENTO II LOTTO FUNZIONALE FRASSO TELESINO – VITULANO 3 SUBLOTTO SAN LORENZO – VITULANO					
PROGETTAZIONE: Mandatario: SYSTRA S.A. Mandante: SWS Engineering S.p.A. SYSTRA-SOTECNI S.p.A.	PROGETTO ESECUTIVO					
PROGETTO ESECUTIVO RELAZIONE DI CALCOLO IMPALCATO METALLICO L=45 M	COMMESSA IF2R	LOTTO 3.2.E.ZZ	CODIFICA CL	DOCUMENTO VI.21.0.9.001	REV. C	FOGLIO 417 di 648

Soggetti a TAGLIO

$(h_w/t)_{lim} =$	rapporto altezza/spessore pannello - valore limite	62
$h_w/t =$	rapporto altezza/spessore pannello	134

verifica a taglio del pannello necessaria

Verifica pannello

$\alpha = a/h_w =$	rapporto lunghezza/altezza pannello	1.57
$\varepsilon =$	coefficiente di materiale	0.81
$k_\tau =$	minimo coefficiente di instabilità per taglio	8.65
$k_{\tau l} =$	coefficiente di instabilità per taglio - irr.long.	2.76
$V_{b,Rd} =$	resistenza ad instabilità per taglio del pannello d'anima	kN 5643
$V_{Ed} =$	sforzo di taglio di progetto	kN 1673
$\eta_3 =$	$V_{Ed} / V_{bw,Rd} \leq 0.5$	0.30

verifica

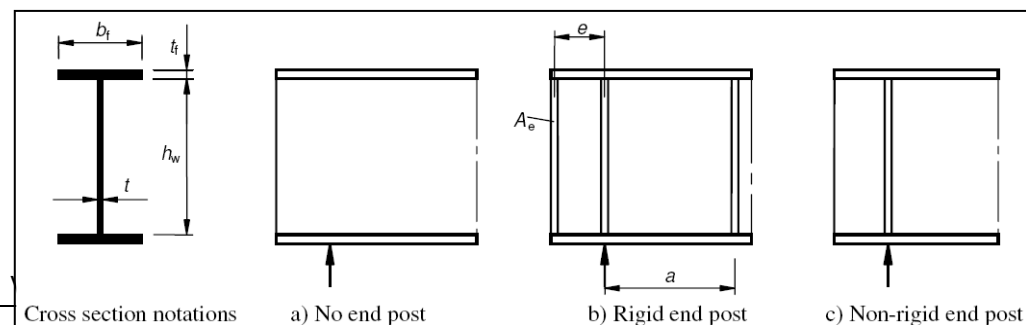
No interazione N,V, M

dove $V_{b,Rd} = V_{bw,Rd} + V_{bf,Rd}$

$V_{bw,Rd} =$ contributo resistente dell'anima kN **5538**

Con riferimento alla seguente figura (da EC 3 parte 1-5)

Non-rigid end post



APPALTATORE: TELESE S.c.a r.l. Consorzio Telese Società Consortile a Responsabilità Limitata	ITINERARIO NAPOLI – BARI RADDOPPIO TRATTA CANCELLO-BENEVENTO II LOTTO FUNZIONALE FRASSO TELESINO – VITULANO 3 SUBLOTTO SAN LORENZO – VITULANO					
PROGETTAZIONE: Mandataria: SYSTRA S.A. Mandante: SWS Engineering S.p.A. SYSTRA-SOTECNI S.p.A.	PROGETTO ESECUTIVO					
PROGETTO ESECUTIVO RELAZIONE DI CALCOLO IMPALCATO METALLICO L=45 M	COMMESSA IF2R	LOTTO 3.2.E.ZZ	CODIFICA CL	DOCUMENTO VI.21.0.9.001	REV. C	FOGLIO 418 di 648

Pannelli con 1 irrigidimento longitudinale

Anima	lembo compresso		SUPERIORE
$b_w =$	altezza anima	mm	2675
$t_w =$	spessore anima	mm	20
$b_1 =$	distanza lembo compresso anima - baricentro irrigidimento 1	mm	835
$b_2 =$	distanza baricentro irrigidimento 1 - lembo teso anima	mm	1840
$\varepsilon =$	coefficiente di materiale		0.81
$\sigma_{a,s} =$	tensione normale estradosso anima	MPa	-233
$\sigma_{a,i} =$	tensione normale intradosso anima	MPa	231
$\sigma_{irr,1} =$	tensione normale baricentro irrigidimento 1	MPa	-88
$\psi =$	rapporto tensioni ai lembi del pannello		-0.99 ψ<0
$b_c =$	distanza lembo compresso anima - asse neutro	mm	1342

Sottopannello 1

$b_1^* =$	distanza lembo compresso anima - bordo irrigidimento 1	mm	829
$\psi_1 =$	rapporto tensioni ai lembi del pannello		0.38 y>0
$k_{\sigma 1} =$	coefficiente di instabilità per compressione		5.7
$\lambda_{p1} =$	parametro di snellezza		0.75
$\rho_1 =$	coefficiente di riduzione		1.00
$b_{1,eff} =$	larghezza sottopannello efficace	mm	829
$b_{1,lat} =$	$2/(5-\psi_1) \times b_1^*$	mm	359
$b_{1,lat,eff} =$	$2/(5-\psi_1) \times b_{1,eff}$	mm	359
$b_{1,inf} =$	$(3-\psi_1)/(5-\psi_1) \times b_1^*$	mm	470
$b_{1,inf,eff} =$	$(3-\psi_1)/(5-\psi_1) \times b_{1,eff}$	mm	470
$b_{v1} =$	larghezza vuoto anima pannello 1	mm	0
$d_{v1} =$	distanza lembo compresso anima - baricentro vuoto 1	mm	359

Sottopannello 2

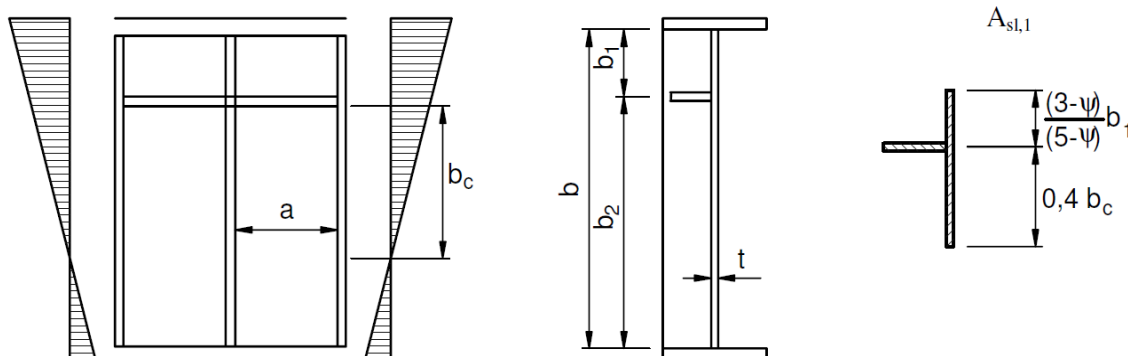
$b_2^* =$	distanza bordo irrigidimento 1 - lembo teso	mm	1834
$b_{2c} =$	distanza bordo irrigidimento 1 - asse neutro	mm	501

APPALTATORE: TELESE S.c.a r.l. Consorzio Telese Società Consortile a Responsabilità Limitata	ITINERARIO NAPOLI – BARI RADDOPPIO TRATTA CANCELLO-BENEVENTO II LOTTO FUNZIONALE FRASSO TELESINO – VITULANO 3 SUBLOTTO SAN LORENZO – VITULANO					
PROGETTAZIONE: Mandatario: SYSTRA S.A. Mandante: SWS Engineering S.p.A. SYSTRA-SOTECNI S.p.A.	PROGETTO ESECUTIVO					
PROGETTO ESECUTIVO RELAZIONE DI CALCOLO IMPALCATO METALLICO L=45 M	COMMESSA	LOTTO	CODIFICA	DOCUMENTO	REV.	FOGLIO
	IF2R	3.2.E.ZZ	CL	VI.21.0.9.001	C	419 di 648

$\psi_2 =$	rapporto tensioni ai lembi del pannello		-2.63	$\psi < 0$
$k_{\sigma 2} =$	coefficiente di instabilità per compressione		78.7	
$\lambda_{p2} =$	parametro di snellezza		0.45	
$\rho_2 =$	coefficiente di riduzione		1.00	
$b_{2c,eff} =$	larghezza sottopannello efficace	mm	501	
$b_{2,sup} =$	$0.4 \times b_{2c}^*$	mm	200	
$b_{2,sup,eff} =$	$0.4 \times b_{2c,eff}$	mm	200	
$b_{2,inf} =$	$0.6 \times b_{2c}^*$	mm	301	
$b_{2,inf,eff} =$	$0.6 \times b_{2c,eff}$	mm	301	
$b_{v2} =$	larghezza vuoto anima pannello 2	mm	0	
$d_{v2} =$	distanza lembo compresso anima - baricentro vuoto 2	mm	1041	

APPALTATORE: TELESE S.c.a r.l. Consorzio Telese Società Consortile a Responsabilità Limitata	ITINERARIO NAPOLI – BARI RADDOPPIO TRATTA CANCELLO-BENEVENTO II LOTTO FUNZIONALE FRASSO TELESINO – VITULANO 3 SUBLOTTO SAN LORENZO – VITULANO					
PROGETTAZIONE: Mandataria: SYSTRA S.A. Mandante: SWS Engineering S.p.A. SYSTRA-SOTECNI S.p.A.	PROGETTO ESECUTIVO					
PROGETTO ESECUTIVO RELAZIONE DI CALCOLO IMPALCATO METALLICO L=45 M	COMMESSA IF2R	LOTTO 3.2.E.ZZ	CODIFICA CL	DOCUMENTO VI.21.0.9.001	REV. C	FOGLIO 420 di 648

Instabilità di piastra



Proprietà geometriche singolo irrigidimento

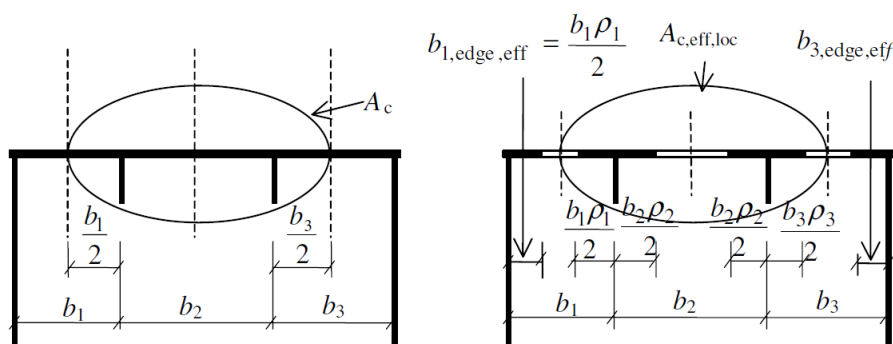
$A_{sl,1}' =$	area irrigidimento	mm ²	1800
$x_{sl,1}' =$	distanza asse neutro irrigidimento - asse anima	mm	85
$I_{sl,1}' =$	momento di inerzia irrigidimento	mm ⁴	3.38E+06

Proprietà geometriche irrigidimento+porzione di anima

$h_{sup} =$	$(3-\psi_1)/(5-\psi_1) \times b_1$	mm	474	
$h_{inf} =$	$0.4 \times b_c$	mm	203	
$h =$	altezza	mm	677	
$A_{sl,1} =$	area	mm ²	15332	
$S_{sl,1} =$	momento statico asse anima	mm ²	153000	
$x_{sl,1} =$	distanza asse neutro - asse anima	mm	10	
$I_{sl,1} =$	momento di inerzia	mm ⁴	1.53E+07	
$a_c =$	larghezza limite piatto	mm	4936	$a < a_c$
$\sigma_{cr,sl} =$	tensione critica euleriana $a > a_c$	MPa	169	
$\sigma_{cr,sl} =$	tensione critica euleriana $a < a_c$	MPa	175	
$\sigma_{cr,p} =$	tensione critica euleriana comportamento piastra	MPa	463	

APPALTATORE: TELESE S.c.a r.l. Consorzio Telese Società Consortile a Responsabilità Limitata	ITINERARIO NAPOLI – BARI RADDOPPIO TRATTA CANCELLO-BENEVENTO II LOTTO FUNZIONALE FRASSO TELESINO – VITULANO 3 SUBLOTTO SAN LORENZO – VITULANO					
PROGETTAZIONE: Mandataria: SYSTRA S.A. Mandante: SWS Engineering S.p.A. SYSTRA-SOTECNI S.p.A.	PROGETTO ESECUTIVO					
PROGETTO ESECUTIVO RELAZIONE DI CALCOLO IMPALCATO METALLICO L=45 M	COMMESSA IF2R	LOTTO 3.2.E.ZZ	CODIFICA CL	DOCUMENTO VI.21.0.9.001	REV. C	FOGLIO 421 di 648

Comportamento tipo piastra



$\rho =$ coefficiente di riduzione **0.99**

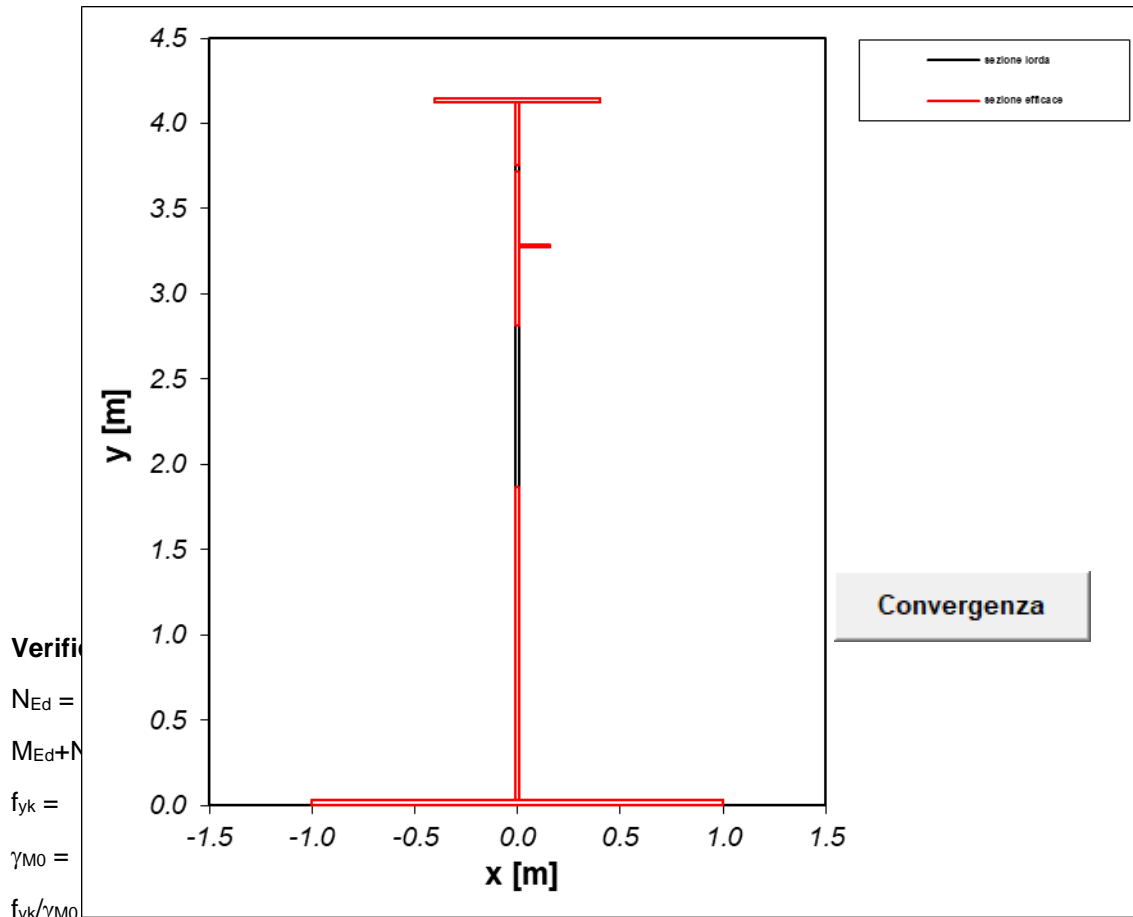
Comportamento tipo colonna

$\chi_c =$ coefficiente di riduzione **0.44**
 $\alpha =$ fattore di imperfezione **0.70**
 $i =$ raggio giratore di inerzia sezione lorda irrigiditore mm **32**
 $e =$ $\max(e_1; e_2)$ mm **75**
 $\Phi =$ **1.40**
 $\lambda_p =$ parametro di snellezza **1.09**
 $\beta_{A,c} =$ $A_{c,eff,loc} / A_c$ **1.01**
 $A_c =$ area lorda compressa eccetto le parti laterali mm^2 **15456**
 $A_{c,eff,loc} =$ area effettiva della stessa parte di piastra mm^2 **15616**
 $\sigma_{cr,sl} =$ tensione critica euleriana MPa **115**
 $\sigma_{cr,c} =$ tensione critica euleriana comportamento colonna MPa **304**

Interazione tra comportamento a piastra e colonna

$\rho_c =$ **0.87**
 $\xi =$ **0.52**

APPALTATORE: TELESE S.c.a r.l. Consorzio Telese Società Consortile a Responsabilità Limitata	ITINERARIO NAPOLI – BARI RADDOPPIO TRATTA CANCELLO-BENEVENTO II LOTTO FUNZIONALE FRASSO TELESINO – VITULANO 3 SUBLOTTO SAN LORENZO – VITULANO												
PROGETTAZIONE: Mandataria: SYSTRA S.A. Mandante: SWS Engineering S.p.A. SYSTRA-SOTECNI S.p.A.	PROGETTO ESECUTIVO												
PROGETTO ESECUTIVO RELAZIONE DI CALCOLO IMPALCATO METALLICO L=45 M	<table border="1"> <tr> <td>COMMESSA</td> <td>LOTTO</td> <td>CODIFICA</td> <td>DOCUMENTO</td> <td>REV.</td> <td>FOGLIO</td> </tr> <tr> <td>IF2R</td> <td>3.2.E.ZZ</td> <td>CL</td> <td>VI.21.0.9.001</td> <td>C</td> <td>422 di 648</td> </tr> </table>	COMMESSA	LOTTO	CODIFICA	DOCUMENTO	REV.	FOGLIO	IF2R	3.2.E.ZZ	CL	VI.21.0.9.001	C	422 di 648
COMMESSA	LOTTO	CODIFICA	DOCUMENTO	REV.	FOGLIO								
IF2R	3.2.E.ZZ	CL	VI.21.0.9.001	C	422 di 648								



Verifica
 $N_{Ed} =$
 $M_{Ed} + N_{Ed} \cdot e_N =$
 $f_{yk} =$
 $\gamma_{M0} =$
 $f_{yk} / \gamma_{M0} =$

$A_{eff} =$ area efficace mm^2 168217
 $W_{eff} =$ modulo resistente efficace mm^4 1.27E+08

$$\frac{N_{Ed}}{f_y A_{eff} \gamma_{M0}} + \frac{M_{Ed} + (N_{Ed} \cdot e_N)}{f_y W_{eff} \gamma_{M0}} \leq 1,0$$

0.74

verifica

APPALTATORE: TELESE S.c.a r.l. Consorzio Telese Società Consortile a Responsabilità Limitata	ITINERARIO NAPOLI – BARI RADDOPPIO TRATTA CANCELLO-BENEVENTO II LOTTO FUNZIONALE FRASSO TELESINO – VITULANO 3 SUBLOTTO SAN LORENZO – VITULANO					
PROGETTAZIONE: Mandatario: SYSTRA S.A. Mandante: SWS Engineering S.p.A. SYSTRA-SOTECNI S.p.A.	PROGETTO ESECUTIVO					
PROGETTO ESECUTIVO RELAZIONE DI CALCOLO IMPALCATO METALLICO L=45 M	COMMESSA IF2R	LOTTO 3.2.E.ZZ	CODIFICA CL	DOCUMENTO VI.21.0.9.001	REV. C	FOGLIO 423 di 648

Verifica di resistenza piattabanda tesa

N_{Ed} =	sforzo normale di progetto	kN	10531
$M_{Ed} + N_{Ed} \times e_N$ =	momento flettente di progetto	kN m	38239
f_{yk} =	tensione caratteristica di snervamento	MPa	355
γ_{M0} =	coefficiente di sicurezza		1.05
f_{yk}/γ_{M0} =	tensione di progetto	MPa	338
A_{eff} =	area efficace	mm ²	168217
W_{eff} =	modulo resistente efficace	mm ⁴	2.18E+08

$$\frac{N_{Ed}}{f_y A_{eff}} + \frac{M_{Ed} + (N_{Ed} \cdot e_N)}{f_y W_{eff}} \leq 1,0$$

$$\frac{\quad}{\gamma_{M0}} \quad \frac{\quad}{\gamma_{M0}}$$

0.70

verifica

APPALTATORE: TELESE S.c.a r.l. Consorzio Telese Società Consortile a Responsabilità Limitata	ITINERARIO NAPOLI – BARI RADDOPPIO TRATTA CANCELLO-BENEVENTO II LOTTO FUNZIONALE FRASSO TELESINO – VITULANO 3 SUBLOTTO SAN LORENZO – VITULANO					
PROGETTAZIONE: Mandatario: SYSTRA S.A. Mandante: SWS Engineering S.p.A. SYSTRA-SOTECNI S.p.A.	PROGETTO ESECUTIVO					
PROGETTO ESECUTIVO RELAZIONE DI CALCOLO IMPALCATO METALLICO L=45 M	COMMESSA IF2R	LOTTO 3.2.E.ZZ	CODIFICA CL	DOCUMENTO VI.21.0.9.001	REV. C	FOGLIO 424 di 648

Irrigidimenti

Requisiti minimi per gli irrigidimenti trasversali

$I_{st} =$				2.0E+08
$I_{st,min} =$			mm ⁴	2.08E+06
				verifica
$\sigma_m =$			MPa	0.39
$w_0 =$	ampiezza di difetto di rettilineità assunta		mm	9
$u =$				1.12
$N_{Ed} =$	massima forza di compressione dei pannelli adiacenti		kN	3350
$\sigma_{max} =$	massima tensione di compressione nel pannello nervato		MPa	-233
$A_{c,eff} =$	area compressa effettiva		mm ²	28805
$e_{max} =$	massima distanza lembi irrigidimento - baricentro		mm	140

Verifica di stabilità torsionale

$I_T =$	momento di inerzia torsionale singolo irrigiditore		mm ⁴	1837080
$I_P =$	momento di inerzia polare rispetto all'attacco		mm ⁴	1.98E+08
$I_T / I_P =$				0.0093
$(I_T / I_P)_{min} =$	5.3 f_y / E			0.0090

verifica

Requisiti minimi per gli irrigidimenti longitudinali

Verifica di stabilità torsionale nel caso di irrigidimenti aperti

$I_T =$	momento di inerzia torsionale singolo irrigiditore		mm ⁴	86400
$I_P =$	momento di inerzia polare rispetto all'attacco		mm ⁴	3.38E+06
$I_T / I_P =$				0.026
$(I_T / I_P)_{min} =$	5.3 f_y / E			0.0090

verifica

APPALTATORE: TELESE S.c.a r.l. Consorzio Telese Società Consortile a Responsabilità Limitata	ITINERARIO NAPOLI – BARI RADDOPPIO TRATTA CANCELLO-BENEVENTO II LOTTO FUNZIONALE FRASSO TELESINO – VITULANO 3 SUBLOTTO SAN LORENZO – VITULANO					
PROGETTAZIONE: Mandatario: SYSTRA S.A. Mandante: SWS Engineering S.p.A. SYSTRA-SOTECNI S.p.A.	PROGETTO ESECUTIVO					
PROGETTO ESECUTIVO RELAZIONE DI CALCOLO IMPALCATO METALLICO L=45 M	COMMESSA IF2R	LOTTO 3.2.E.ZZ	CODIFICA CL	DOCUMENTO VI.21.0.9.001	REV. C	FOGLIO 425 di 648

10.1.7.3 Sezione C3_Fine

STABILITÀ PANNELLI

sezione in classe 4 (anima)

Tensioni e sollecitazioni TRAVE METALLICA

$\sigma_{t,s}$ =	tensione normale estradosso trave	MPa	-185
$\sigma_{t,i}$ =	tensione normale intradosso trave	MPa	181
$\sigma_{r,s}$ =	tensione normale estradosso raddoppio superiore	MPa	-180
$\sigma_{r,i}$ =	tensione normale intradosso raddoppio inferiore	MPa	176
$\sigma_{a,s}$ =	tensione normale estradosso anima	MPa	-180
$\sigma_{a,i}$ =	tensione normale intradosso anima	MPa	176
τ =	tensione tangenziale media	MPa	69
y_n =	distanza asse neutro - estradosso trave	mm	1390
N_{Ed} =	sforzo normale di progetto	kN	7759
V_{Ed} =	sforzo di taglio di progetto	kN	3678
M_{Ed} =	momento flettente di progetto	kN m	29399

Geometria

Trave

h =	altezza trave	mm	2750
b_{s1} =	larghezza piattabanda superiore	mm	1000
t_{s1} =	spessore piattabanda superiore	mm	35
b_{s2} =	larghezza raddoppio piattabanda superiore	mm	0
t_{s2} =	spessore raddoppio piattabanda superiore	mm	0
h_a =	altezza anima	mm	2675
t_a =	spessore anima	mm	20
b_{i1} =	larghezza raddoppio piattabanda inferiore	mm	0
t_{i1} =	spessore raddoppio piattabanda inferiore	mm	0

APPALTATORE: TELESE S.c.a r.l. Consorzio Telese Società Consortile a Responsabilità Limitata	ITINERARIO NAPOLI – BARI RADDOPPIO TRATTA CANCELLO-BENEVENTO II LOTTO FUNZIONALE FRASSO TELESINO – VITULANO 3 SUBLOTTO SAN LORENZO – VITULANO					
PROGETTAZIONE: Mandatario: Mandante: SYSTRA S.A. SWS Engineering S.p.A. SYSTRA-SOTECNI S.p.A.	PROGETTO ESECUTIVO					
PROGETTO ESECUTIVO RELAZIONE DI CALCOLO IMPALCATO METALLICO L=45 M	COMMESSA IF2R	LOTTO 3.2.E.ZZ	CODIFICA CL	DOCUMENTO VI.21.0.9.001	REV. C	FOGLIO 426 di 648

$b_{i2} =$	larghezza piattabanda inferiore	mm	2000
$t_{i2} =$	spessore piattabanda inferiore	mm	40
$y_{Gs} =$	ordinata baricentro (distanza da estradosso trave)	mm	1736
$y_{Gi} =$	ordinata baricentro (distanza da intradosso trave)	mm	1014

APPALTATORE: TELESE S.c.a r.l. Consorzio Telese Società Consortile a Responsabilità Limitata	ITINERARIO NAPOLI – BARI RADDOPPIO TRATTA CANCELLO-BENEVENTO II LOTTO FUNZIONALE FRASSO TELESINO – VITULANO 3 SUBLOTTO SAN LORENZO – VITULANO					
PROGETTAZIONE: Mandataria: SYSTRA S.A. Mandante: SWS Engineering S.p.A. SYSTRA-SOTECNI S.p.A.	PROGETTO ESECUTIVO					
PROGETTO ESECUTIVO RELAZIONE DI CALCOLO IMPALCATO METALLICO L=45 M	COMMESSA IF2R	LOTTO 3.2.E.ZZ	CODIFICA CL	DOCUMENTO VI.21.0.9.001	REV. C	FOGLIO 427 di 648

Pannello

$h_w =$	altezza anima	mm	2675
$t =$	spessore anima	mm	20
$a =$	interasse irrigidimenti trasversali	mm	4200
$n_L =$	numero irrigidimenti longitudinali		1

Irrigidimento trasversale

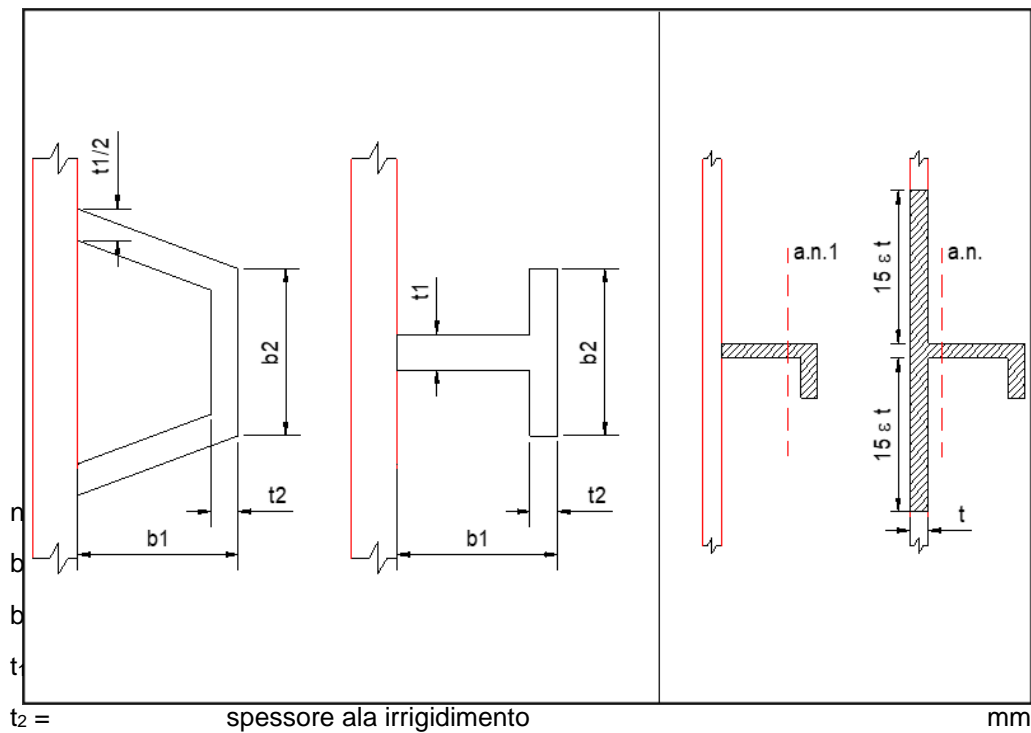
t_t	spessore irrigidimento trasversale	mm	27
b_t	larghezza irrigidimento trasversale	mm	280
	nervature simmetriche rispetto all'anima (S/N)		N
$A_T =$	area irrigidimenti trasversali	mm ⁴	7560
$I_T =$	momento di inerzia irrigidimento rispetto anima	mm ⁴	2.0E+08
$I_{T,min} =$	momento di inerzia minimo irrigidimento	mm ⁴	1.6E+07
$I_T / I_{T,min} =$			12.3

verifica

APPALTATORE: TELESE S.c.a r.l. Consorzio Telese Società Consortile a Responsabilità Limitata	ITINERARIO NAPOLI – BARI RADDOPPIO TRATTA CANCELLO-BENEVENTO II LOTTO FUNZIONALE FRASSO TELESINO – VITULANO 3 SUBLOTTO SAN LORENZO – VITULANO					
PROGETTAZIONE: Mandatario: SYSTRA S.A. Mandante: SWS Engineering S.p.A. SYSTRA-SOTECNI S.p.A.	PROGETTO ESECUTIVO					
PROGETTO ESECUTIVO RELAZIONE DI CALCOLO IMPALCATO METALLICO L=45 M	COMMESSA IF2R	LOTTO 3.2.E.ZZ	CODIFICA CL	DOCUMENTO VI.21.0.9.001	REV. C	FOGLIO 428 di 648

Irrigidimento longitudinale

				q_i
$b_1 =$	distanza lembo compresso anima - baricentro irrigidimento 1	mm	835	835
$b_2 =$	distanza baricentro irrigidimento 1 - baricentro irrigidimento 2	mm	0	835
$b_3 =$	distanza baricentro irrigidimento 2 - distanza lembo teso anima	mm	1840	2675



A
150
0
12
0

APPALTATORE: TELESE S.c.a r.l. Consorzio Telese Società Consortile a Responsabilità Limitata	ITINERARIO NAPOLI – BARI RADDOPPIO TRATTA CANCELLO-BENEVENTO II LOTTO FUNZIONALE FRASSO TELESINO – VITULANO 3 SUBLOTTO SAN LORENZO – VITULANO					
PROGETTAZIONE: Mandatario: SYSTRA S.A. Mandante: SWS Engineering S.p.A. SYSTRA-SOTECNI S.p.A.	PROGETTO ESECUTIVO					
PROGETTO ESECUTIVO RELAZIONE DI CALCOLO IMPALCATO METALLICO L=45 M	COMMESSA IF2R	LOTTO 3.2.E.ZZ	CODIFICA CL	DOCUMENTO VI.21.0.9.001	REV. C	FOGLIO 429 di 648

Soggetti a TAGLIO

$(h_w/t)_{lim} =$	rapporto altezza/spessore pannello - valore limite	62
$h_w/t =$	rapporto altezza/spessore pannello	134

verifica a taglio del pannello necessaria

Verifica pannello

$\alpha = a/h_w =$	rapporto lunghezza/altezza pannello	1.57
$\varepsilon =$	coefficiente di materiale	0.81
$k_\tau =$	minimo coefficiente di instabilità per taglio	8.65
$k_{\tau l} =$	coefficiente di instabilità per taglio - irr.long.	2.76
$V_{b,Rd} =$	resistenza ad instabilità per taglio del pannello d'anima	kN 5726
$V_{Ed} =$	sforzo di taglio di progetto	kN 3678

verifica

$\eta_3 =$	$V_{Ed} / V_{bw,Rd} \leq 0.5$	0.66
------------	-------------------------------	-------------

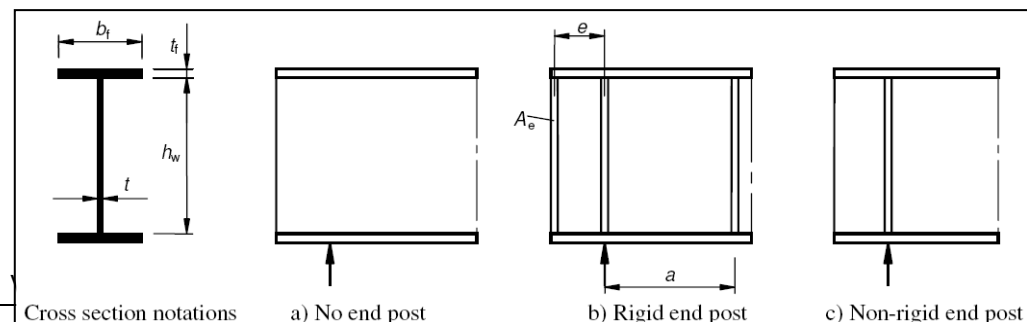
Bisogna considerare l'interazione N, V, M

dove $V_{b,Rd} = V_{bw,Rd} + V_{bf,Rd}$

$V_{bw,Rd} =$	contributo resistente dell'anima	kN 5538
---------------	----------------------------------	----------------

Con riferimento alla seguente figura (da EC 3 parte 1-5)

Non-rigid end post



APPALTATORE: TELESE S.c.a r.l. Consorzio Telese Società Consortile a Responsabilità Limitata	ITINERARIO NAPOLI – BARI RADDOPPIO TRATTA CANCELLO-BENEVENTO II LOTTO FUNZIONALE FRASSO TELESINO – VITULANO 3 SUBLOTTO SAN LORENZO – VITULANO					
PROGETTAZIONE: Mandatario: SYSTRA S.A. Mandante: SWS Engineering S.p.A. SYSTRA-SOTECNI S.p.A.	PROGETTO ESECUTIVO					
PROGETTO ESECUTIVO RELAZIONE DI CALCOLO IMPALCATO METALLICO L=45 M	COMMESSA IF2R	LOTTO 3.2.E.ZZ	CODIFICA CL	DOCUMENTO VI.21.0.9.001	REV. C	FOGLIO 430 di 648

Pannelli con 1 irrigidimento longitudinale

Anima	lembo compresso		SUPERIORE	
$b_w =$	altezza anima	mm	2675	
$t_w =$	spessore anima	mm	20	
$b_1 =$	distanza lembo compresso anima - baricentro irrigidimento 1	mm	835	
$b_2 =$	distanza baricentro irrigidimento 1 - lembo teso anima	mm	1840	
$\varepsilon =$	coefficiente di materiale		0.81	
$\sigma_{a,s} =$	tensione normale estradosso anima	MPa	-181	
$\sigma_{a,i} =$	tensione normale intradosso anima	MPa	175	
$\sigma_{irr,1} =$	tensione normale baricentro irrigidimento 1	MPa	-70	
$\psi =$	rapporto tensioni ai lembi del pannello		-0.97	$\psi < 0$
$b_c =$	distanza lembo compresso anima - asse neutro	mm	1358	

Sottopannello 1

$b_1^* =$	distanza lembo compresso anima - bordo irrigidimento 1	mm	829	
$\psi_1 =$	rapporto tensioni ai lembi del pannello		0.39	$y > 0$
$k_{\sigma 1} =$	coefficiente di instabilità per compressione		5.7	
$\lambda_{p1} =$	parametro di snellezza		0.75	
$\rho_1 =$	coefficiente di riduzione		1.00	
$b_{1,eff} =$	larghezza sottopannello efficace	mm	829	
$b_{1,lat} =$	$2/(5-\psi_1) \times b_1^*$	mm	359	
$b_{1,lat,eff} =$	$2/(5-\psi_1) \times b_{1,eff}$	mm	359	
$b_{1,inf} =$	$(3-\psi_1)/(5-\psi_1) \times b_1^*$	mm	470	
$b_{1,inf,eff} =$	$(3-\psi_1)/(5-\psi_1) \times b_{1,eff}$	mm	470	
$b_{v1} =$	larghezza vuoto anima pannello 1	mm	0	
$d_{v1} =$	distanza lembo compresso anima - baricentro vuoto 1	mm	359	

Sottopannello 2

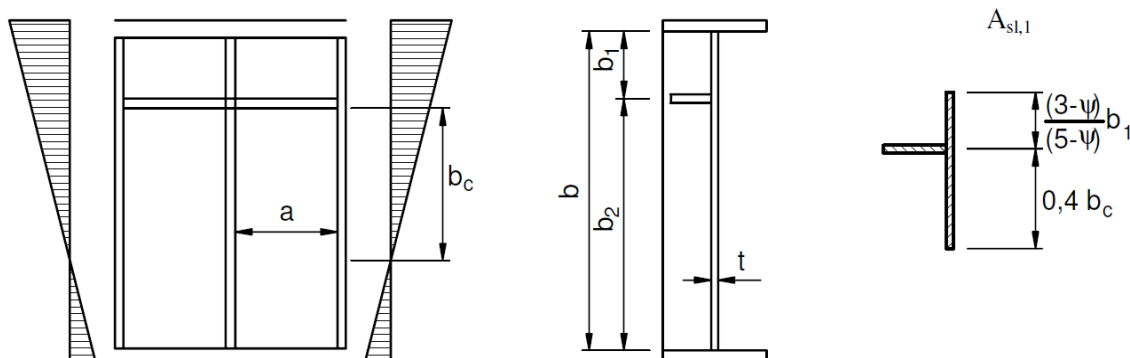
$b_2^* =$	distanza bordo irrigidimento 1 - lembo teso	mm	1834	
$b_{2c} =$	distanza bordo irrigidimento 1 - asse neutro	mm	517	

APPALTATORE: TELESE S.c.a r.l. Consorzio Telese Società Consortile a Responsabilità Limitata	ITINERARIO NAPOLI – BARI RADDOPPIO TRATTA CANCELLO-BENEVENTO II LOTTO FUNZIONALE FRASSO TELESINO – VITULANO 3 SUBLOTTO SAN LORENZO – VITULANO					
PROGETTAZIONE: Mandataria: SYSTRA S.A. Mandante: SWS Engineering S.p.A. SYSTRA-SOTECNI S.p.A.	PROGETTO ESECUTIVO					
PROGETTO ESECUTIVO RELAZIONE DI CALCOLO IMPALCATO METALLICO L=45 M	COMMESSA IF2R	LOTTO 3.2.E.ZZ	CODIFICA CL	DOCUMENTO VI.21.0.9.001	REV. C	FOGLIO 431 di 648

$\psi_2 =$	rapporto tensioni ai lembi del pannello		-2.52	$\psi < 0$
$k_{\sigma 2} =$	coefficiente di instabilità per compressione		74.0	
$\lambda_{p2} =$	parametro di snellezza		0.46	
$\rho_2 =$	coefficiente di riduzione		1.00	
$b_{2c,eff} =$	larghezza sottopannello efficace	mm	517	
$b_{2,sup} =$	$0.4 \times b_{2c}^*$	mm	207	
$b_{2,sup,eff} =$	$0.4 \times b_{2c,eff}$	mm	207	
$b_{2,inf} =$	$0.6 \times b_{2c}^*$	mm	310	
$b_{2,inf,eff} =$	$0.6 \times b_{2c,eff}$	mm	310	
$b_{v2} =$	larghezza vuoto anima pannello 2	mm	0	
$d_{v2} =$	distanza lembo compresso anima - baricentro vuoto 2	mm	1048	

APPALTATORE: TELESE S.c.a r.l. Consorzio Telese Società Consortile a Responsabilità Limitata	ITINERARIO NAPOLI – BARI RADDOPPIO TRATTA CANCELLO-BENEVENTO II LOTTO FUNZIONALE FRASSO TELESINO – VITULANO 3 SUBLOTTO SAN LORENZO – VITULANO					
PROGETTAZIONE: Mandataria: SYSTRA S.A. Mandante: SWS Engineering S.p.A. SYSTRA-SOTECNI S.p.A.	PROGETTO ESECUTIVO					
PROGETTO ESECUTIVO RELAZIONE DI CALCOLO IMPALCATO METALLICO L=45 M	COMMESSA IF2R	LOTTO 3.2.E.ZZ	CODIFICA CL	DOCUMENTO VI.21.0.9.001	REV. C	FOGLIO 432 di 648

Instabilità di piastra



Proprietà geometriche singolo irrigidimento

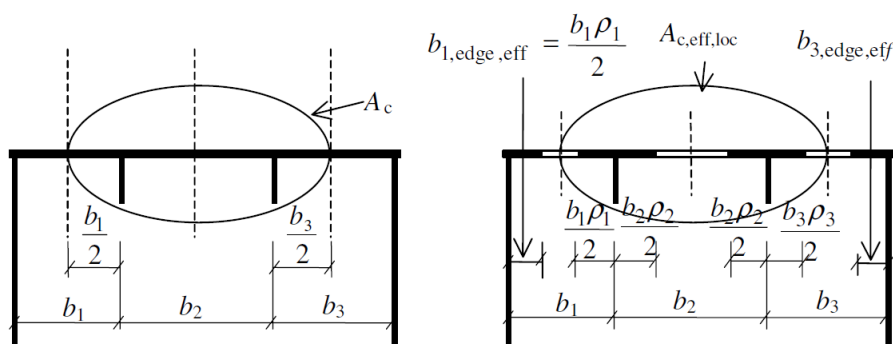
$A_{sl,1}' =$	area irrigidimento	mm ²	1800
$x_{sl,1}' =$	distanza asse neutro irrigidimento - asse anima	mm	85
$I_{sl,1}' =$	momento di inerzia irrigidimento	mm ⁴	3.38E+06

Proprietà geometriche irrigidimento+porzione di anima

$h_{sup} =$	$(3-\psi_1)/(5-\psi_1) \times b_1$	mm	473	
$h_{inf} =$	$0.4 \times b_c$	mm	209	
$h =$	altezza	mm	682	
$A_{sl,1} =$	area	mm ²	15446	
$S_{sl,1} =$	momento statico asse anima	mm ³	153000	
$x_{sl,1} =$	distanza asse neutro - asse anima	mm	10	
$I_{sl,1} =$	momento di inerzia	mm ⁴	1.53E+07	
$a_c =$	larghezza limite piatto	mm	4937	$a < a_c$
$\sigma_{cr,sl} =$	tensione critica euleriana $a > a_c$	MPa	168	
$\sigma_{cr,sl} =$	tensione critica euleriana $a < a_c$	MPa	174	
$\sigma_{cr,p} =$	tensione critica euleriana comportamento piastra	MPa	451	

APPALTATORE: TELESE S.c.a r.l. Consorzio Telese Società Consortile a Responsabilità Limitata	ITINERARIO NAPOLI – BARI RADDOPPIO TRATTA CANCELLO-BENEVENTO II LOTTO FUNZIONALE FRASSO TELESINO – VITULANO 3 SUBLOTTO SAN LORENZO – VITULANO					
PROGETTAZIONE: Mandataria: SYSTRA S.A. Mandante: SWS Engineering S.p.A. SYSTRA-SOTECNI S.p.A.	PROGETTO ESECUTIVO					
PROGETTO ESECUTIVO RELAZIONE DI CALCOLO IMPALCATO METALLICO L=45 M	COMMESSA IF2R	LOTTO 3.2.E.ZZ	CODIFICA CL	DOCUMENTO VI.21.0.9.001	REV. C	FOGLIO 433 di 648

Comportamento tipo piastra



$\rho =$ coefficiente di riduzione **0.98**

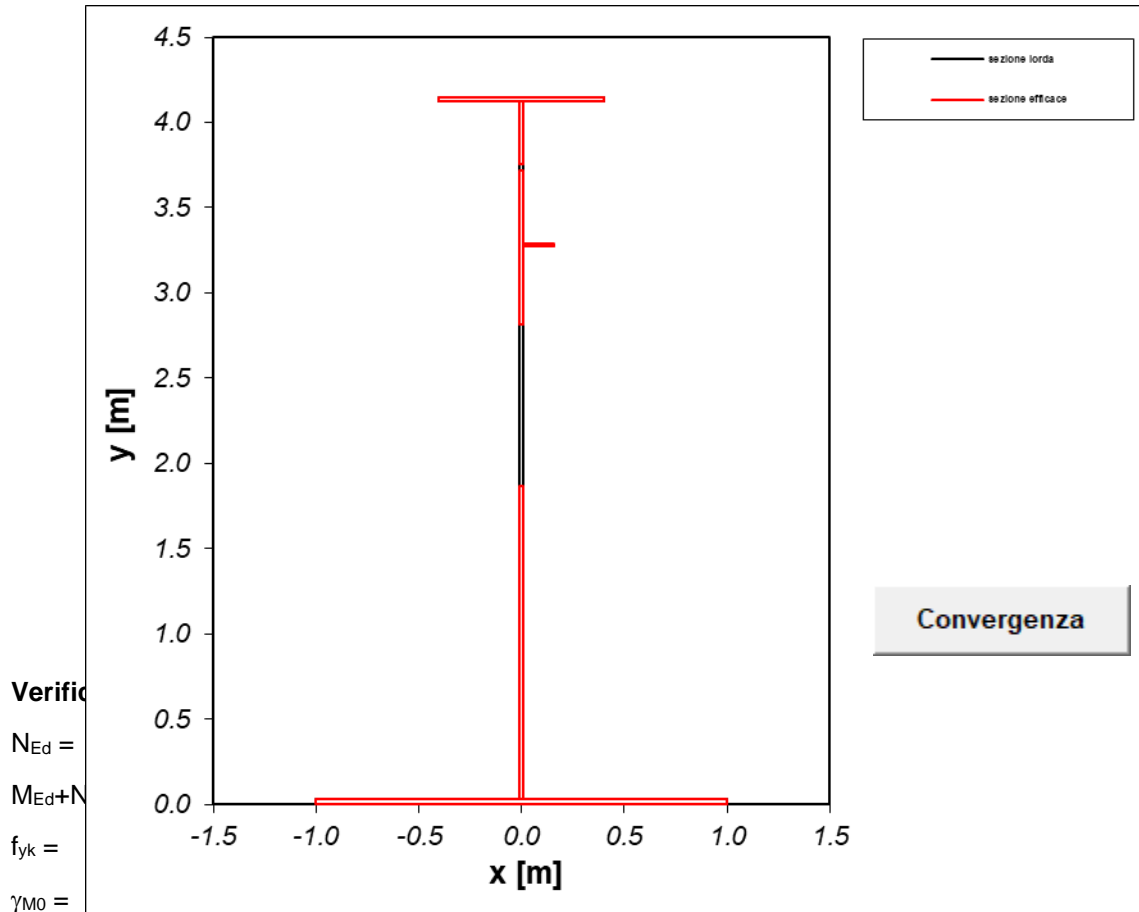
Comportamento tipo colonna

$\chi_c =$ coefficiente di riduzione **0.43**
 $\alpha =$ fattore di imperfezione **0.70**
 $i =$ raggio giratore di inerzia sezione lorda irrigiditore mm **31**
 $e =$ $\max(e_1; e_2)$ mm **75**
 $\Phi =$ **1.42**
 $\lambda_p =$ parametro di snellezza **1.10**
 $\beta_{A,c} =$ $A_{c,eff,loc} / A_c$ **1.01**
 $A_c =$ area lorda compressa eccetto le parti laterali mm^2 **15570**
 $A_{c,eff,loc} =$ area effettiva della stessa parte di piastra mm^2 **15730**
 $\sigma_{cr,sl} =$ tensione critica euleriana MPa **114**
 $\sigma_{cr,c} =$ tensione critica euleriana comportamento colonna MPa **297**

Interazione tra comportamento a piastra e colonna

$\rho_c =$ **0.85**
 $\xi =$ **0.52**

APPALTATORE: TELESE S.c.a r.l. Consorzio Telese Società Consortile a Responsabilità Limitata	ITINERARIO NAPOLI – BARI RADDOPPIO TRATTA CANCELLO-BENEVENTO II LOTTO FUNZIONALE FRASSO TELESINO – VITULANO 3 SUBLOTTO SAN LORENZO – VITULANO					
PROGETTAZIONE: Mandatario: SYSTRA S.A. Mandante: SWS Engineering S.p.A. SYSTRA-SOTECNI S.p.A.	PROGETTO ESECUTIVO					
PROGETTO ESECUTIVO RELAZIONE DI CALCOLO IMPALCATO METALLICO L=45 M	COMMESSA IF2R	LOTTO 3.2.E.ZZ	CODIFICA CL	DOCUMENTO VI.21.0.9.001	REV. C	FOGLIO 434 di 648



$f_{yk}/\gamma_{M0} =$	tensione di progetto	MPa	323
$A_{eff} =$	area efficace	mm ²	168025
$W_{eff} =$	modulo resistente efficace	mm ⁴	1.27E+08

$$\frac{N_{Ed}}{\gamma_{M0} f_y A_{eff}} + \frac{M_{Ed} + (N_{Ed} \cdot e_N)}{\gamma_{M0} f_y W_{eff}} \leq 1,0$$

0.57

verifica

APPALTATORE: TELESE S.c.a r.l. Consorzio Telese Società Consortile a Responsabilità Limitata	ITINERARIO NAPOLI – BARI RADDOPPIO TRATTA CANCELLO-BENEVENTO II LOTTO FUNZIONALE FRASSO TELESINO – VITULANO 3 SUBLOTTO SAN LORENZO – VITULANO					
PROGETTAZIONE: Mandatario: SYSTRA S.A. Mandante: SWS Engineering S.p.A. SYSTRA-SOTECNI S.p.A.	PROGETTO ESECUTIVO					
PROGETTO ESECUTIVO RELAZIONE DI CALCOLO IMPALCATO METALLICO L=45 M	COMMESSA IF2R	LOTTO 3.2.E.ZZ	CODIFICA CL	DOCUMENTO VI.21.0.9.001	REV. C	FOGLIO 435 di 648

Verifica di resistenza piattabanda tesa

N_{Ed} =	sforzo normale di progetto	kN	7759
$M_{Ed} + N_{Ed} \times e_N$ =	momento flettente di progetto	kN m	29368
f_{yk} =	tensione caratteristica di snervamento	MPa	355
γ_{M0} =	coefficiente di sicurezza		1.05
f_{yk}/γ_{M0} =	tensione di progetto	MPa	338
A_{eff} =	area efficace	mm ²	168025
W_{eff} =	modulo resistente efficace	mm ⁴	2.18E+08

$$\frac{N_{Ed}}{f_y A_{eff}} + \frac{M_{Ed} + (N_{Ed} \cdot e_N)}{f_y W_{eff}} \leq 1,0$$

$$\frac{\quad}{\gamma_{M0}} \quad \frac{\quad}{\gamma_{M0}}$$

verifica

APPALTATORE: TELESE S.c.a r.l. Consorzio Telese Società Consortile a Responsabilità Limitata	ITINERARIO NAPOLI – BARI RADDOPPIO TRATTA CANCELLO-BENEVENTO II LOTTO FUNZIONALE FRASSO TELESINO – VITULANO 3 SUBLOTTO SAN LORENZO – VITULANO					
PROGETTAZIONE: Mandatario: SYSTRA S.A. Mandante: SWS Engineering S.p.A. SYSTRA-SOTECNI S.p.A.	PROGETTO ESECUTIVO					
PROGETTO ESECUTIVO RELAZIONE DI CALCOLO IMPALCATO METALLICO L=45 M	COMMESSA IF2R	LOTTO 3.2.E.ZZ	CODIFICA CL	DOCUMENTO VI.21.0.9.001	REV. C	FOGLIO 436 di 648

Irrigidimenti

Requisiti minimi per gli irrigidimenti trasversali

$I_{st} =$				2.0E+08
$I_{st,min} =$		mm ⁴		1.64E+06
				verifica
$\sigma_m =$		MPa		0.31
$w_0 =$	ampiezza di difetto di rettilineità assunta	mm		9
$u =$				1.12
$N_{Ed} =$	massima forza di compressione dei pannelli adiacenti	kN		2634
$\sigma_{max} =$	massima tensione di compressione nel pannello nervato	MPa		-181
$A_{c,eff} =$	area compressa effettiva	mm ²		29119
$e_{max} =$	massima distanza lembi irrigidimento - baricentro	mm		140

Verifica di stabilità torsionale

$I_T =$	momento di inerzia torsionale singolo irrigiditore	mm ⁴		1837080
$I_P =$	momento di inerzia polare rispetto all'attacco	mm ⁴		1.98E+08
$I_T / I_P =$				0.0093
$(I_T / I_P)_{min} =$	5.3 f_y / E			0.0090

verifica

Requisiti minimi per gli irrigidimenti longitudinali

Verifica di stabilità torsionale nel caso di irrigidimenti aperti

$I_T =$	momento di inerzia torsionale singolo irrigiditore	mm ⁴		86400
$I_P =$	momento di inerzia polare rispetto all'attacco	mm ⁴		3.38E+06
$I_T / I_P =$				0.026
$(I_T / I_P)_{min} =$	5.3 f_y / E			0.0090

verifica

APPALTATORE: TELESE S.c.a r.l. Consorzio Telese Società Consortile a Responsabilità Limitata	ITINERARIO NAPOLI – BARI RADDOPPIO TRATTA CANCELLO-BENEVENTO II LOTTO FUNZIONALE FRASSO TELESINO – VITULANO 3 SUBLOTTO SAN LORENZO – VITULANO					
PROGETTAZIONE: Mandatario: SYSTRA S.A. Mandante: SWS Engineering S.p.A. SYSTRA-SOTECNI S.p.A.	PROGETTO ESECUTIVO					
PROGETTO ESECUTIVO RELAZIONE DI CALCOLO IMPALCATO METALLICO L=45 M	COMMESSA IF2R	LOTTO 3.2.E.ZZ	CODIFICA CL	DOCUMENTO VI.21.0.9.001	REV. C	FOGLIO 437 di 648

INTERAZIONE

Interazione tra taglio, momento flettente e sforzo normale

$$\bar{\eta}_1 + \left(1 - \frac{M_{f,Rd}}{M_{pl,Rd}}\right) (2\bar{\eta}_3 - 1)^2 \leq 1,0 \quad \text{for } \bar{\eta}_1 \geq \frac{M_{f,Rd}}{M_{pl,Rd}} \quad 0.51$$

$$\eta_1 = M_{Ed} / M_{pl,Rd} \quad 0.48$$

$$\eta_3 = V_{Ed} / V_{bw,Rd} \quad 0.66$$

N_{Ed} =	sforzo normale di progetto	kN	7759
V_{Ed} =	sforzo di taglio di progetto	kN	3678
M_{Ed} =	momento flettente di progetto	kN m	29399
$M_{f,Rd}$ =	momento resistente plastico piattabande	kN m	47228
$M_{pl,Rd}$ =	momento resistente plastico sezione	kN m	60891
$V_{bw,Rd}$ =	contributo resistente dell'anima	kN	5538

verificato

APPALTATORE: TELESE S.c.a r.l. Consorzio Telese Società Consortile a Responsabilità Limitata	ITINERARIO NAPOLI – BARI RADDOPPIO TRATTA CANCELLO-BENEVENTO II LOTTO FUNZIONALE FRASSO TELESINO – VITULANO 3 SUBLOTTO SAN LORENZO – VITULANO					
PROGETTAZIONE: Mandatario: SYSTRA S.A. Mandante: SWS Engineering S.p.A. SYSTRA-SOTECNI S.p.A.	PROGETTO ESECUTIVO					
PROGETTO ESECUTIVO RELAZIONE DI CALCOLO IMPALCATO METALLICO L=45 M	COMMESSA IF2R	LOTTO 3.2.E.ZZ	CODIFICA CL	DOCUMENTO VI.21.0.9.001	REV. C	FOGLIO 438 di 648

10.1.8 CONCIO C4

10.1.8.1 Sezione C4_0

STABILITÀ PANNELLI

sezione in classe 4 (anima)

Tensioni e sollecitazioni TRAVE METALLICA

$\sigma_{t,s}$ =	tensione normale estradosso trave	MPa	-237
$\sigma_{t,i}$ =	tensione normale intradosso trave	MPa	229
$\sigma_{r,s}$ =	tensione normale estradosso raddoppio superiore	MPa	-233
$\sigma_{r,i}$ =	tensione normale intradosso raddoppio inferiore	MPa	224
$\sigma_{a,s}$ =	tensione normale estradosso anima	MPa	-233
$\sigma_{a,i}$ =	tensione normale intradosso anima	MPa	224
τ =	tensione tangenziale media	MPa	62
y_n =	distanza asse neutro - estradosso trave	mm	1398
N_{Ed} =	sforzo normale di progetto	kN	9195
V_{Ed} =	sforzo di taglio di progetto	kN	3678
M_{Ed} =	momento flettente di progetto	kN m	26308

Geometria

Trave

h =	altezza trave	mm	2750
b_{s1} =	larghezza piattabanda superiore	mm	800
t_{s1} =	spessore piattabanda superiore	mm	22
b_{s2} =	larghezza raddoppio piattabanda superiore	mm	0
t_{s2} =	spessore raddoppio piattabanda superiore	mm	0
h_a =	altezza anima	mm	2698
t_a =	spessore anima	mm	22
b_{i1} =	larghezza raddoppio piattabanda inferiore	mm	0

APPALTATORE: TELESE S.c.a r.l. Consorzio Telese Società Consortile a Responsabilità Limitata	ITINERARIO NAPOLI – BARI RADDOPPIO TRATTA CANCELLO-BENEVENTO II LOTTO FUNZIONALE FRASSO TELESINO – VITULANO 3 SUBLOTTO SAN LORENZO – VITULANO					
PROGETTAZIONE: Mandatario: Mandante: SYSTRA S.A. SWS Engineering S.p.A. SYSTRA-SOTECNI S.p.A.	PROGETTO ESECUTIVO					
PROGETTO ESECUTIVO RELAZIONE DI CALCOLO IMPALCATO METALLICO L=45 M	COMMESSA IF2R	LOTTO 3.2.E.ZZ	CODIFICA CL	DOCUMENTO VI.21.0.9.001	REV. C	FOGLIO 439 di 648

t_{1} =	spessore raddoppio piattabanda inferiore	mm	0
b_{12} =	larghezza piattabanda inferiore	mm	2000
t_{12} =	spessore piattabanda inferiore	mm	30
y_{Gs} =	ordinata baricentro (distanza da estradosso trave)	mm	1794
y_{Gi} =	ordinata baricentro (distanza da intradosso trave)	mm	956

APPALTATORE: TELESE S.c.a r.l. Consorzio Telese Società Consortile a Responsabilità Limitata	ITINERARIO NAPOLI – BARI RADDOPPIO TRATTA CANCELLO-BENEVENTO II LOTTO FUNZIONALE FRASSO TELESINO – VITULANO 3 SUBLOTTO SAN LORENZO – VITULANO					
PROGETTAZIONE: Mandatario: SYSTRA S.A. Mandante: SWS Engineering S.p.A. SYSTRA-SOTECNI S.p.A.	PROGETTO ESECUTIVO					
PROGETTO ESECUTIVO RELAZIONE DI CALCOLO IMPALCATO METALLICO L=45 M	COMMESSA IF2R	LOTTO 3.2.E.ZZ	CODIFICA CL	DOCUMENTO VI.21.0.9.001	REV. C	FOGLIO 440 di 648

Pannello

$h_w =$	altezza anima	mm	2698
$t =$	spessore anima	mm	22
$a =$	interasse irrigidimenti trasversali	mm	4200
$n_L =$	numero irrigidimenti longitudinali		1

Irrigidimento trasversale

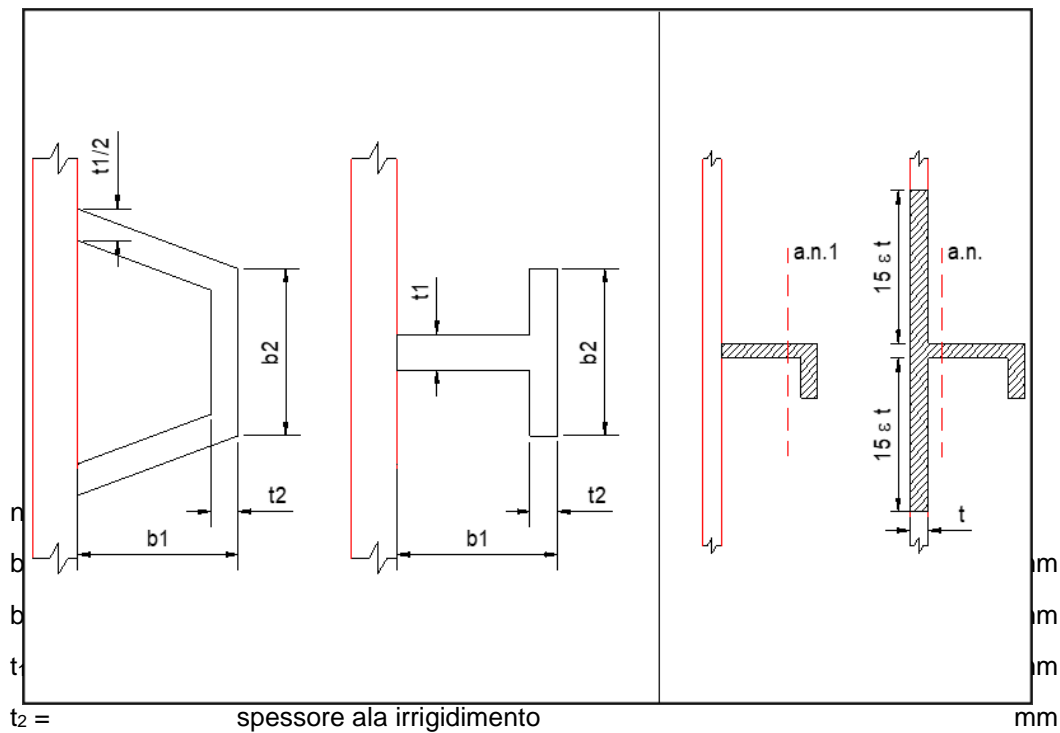
t_t	spessore irrigidimento trasversale	mm	27
b_t	larghezza irrigidimento trasversale	mm	279
	nervature simmetriche rispetto all'anima (S/N)		N
$A_T =$	area irrigidimenti trasversali	mm ⁴	7533
$I_T =$	momento di inerzia irrigidimento rispetto anima	mm ⁴	2.0E+08
$I_{T,min} =$	momento di inerzia minimo irrigidimento	mm ⁴	2.2E+07
$I_T / I_{T,min} =$			9.1

verifica

APPALTATORE: TELESE S.c.a r.l. Consorzio Telese Società Consortile a Responsabilità Limitata	ITINERARIO NAPOLI – BARI RADDOPPIO TRATTA CANCELLO-BENEVENTO II LOTTO FUNZIONALE FRASSO TELESINO – VITULANO 3 SUBLOTTO SAN LORENZO – VITULANO					
PROGETTAZIONE: Mandatario: SYSTRA S.A. Mandante: SWS Engineering S.p.A. SYSTRA-SOTECNI S.p.A.	PROGETTO ESECUTIVO					
PROGETTO ESECUTIVO RELAZIONE DI CALCOLO IMPALCATO METALLICO L=45 M	COMMESSA IF2R	LOTTO 3.2.E.ZZ	CODIFICA CL	DOCUMENTO VI.21.0.9.001	REV. C	FOGLIO 441 di 648

Irrigidimento longitudinale

$b_1 =$	distanza lembo compresso anima - baricentro irrigidimento 1	mm	848
$b_2 =$	distanza baricentro irrigidimento 1 - baricentro irrigidimento 2	mm	0
$b_3 =$	distanza baricentro irrigidimento 2 - distanza lembo teso anima	mm	1850



A
150
0
12
0

APPALTATORE: TELESE S.c.a r.l. Consorzio Telese Società Consortile a Responsabilità Limitata	ITINERARIO NAPOLI – BARI RADDOPPIO TRATTA CANCELLO-BENEVENTO II LOTTO FUNZIONALE FRASSO TELESINO – VITULANO 3 SUBLOTTO SAN LORENZO – VITULANO					
PROGETTAZIONE: Mandatario: SYSTRA S.A. Mandante: SWS Engineering S.p.A. SYSTRA-SOTECNI S.p.A.	PROGETTO ESECUTIVO					
PROGETTO ESECUTIVO RELAZIONE DI CALCOLO IMPALCATO METALLICO L=45 M	COMMESSA IF2R	LOTTO 3.2.E.ZZ	CODIFICA CL	DOCUMENTO VI.21.0.9.001	REV. C	FOGLIO 442 di 648

Soggetti a TAGLIO

$(h_w/t)_{lim} =$	rapporto altezza/spessore pannello - valore limite	61
$h_w/t =$	rapporto altezza/spessore pannello	123

verifica a taglio del pannello necessaria

Verifica pannello

$\alpha = a/h_w =$	rapporto lunghezza/altezza pannello	1.56
$\varepsilon =$	coefficiente di materiale	0.81
$k_\tau =$	minimo coefficiente di instabilità per taglio	8.53
$k_{\tau l} =$	coefficiente di instabilità per taglio - irr.long.	2.33
$V_{b,Rd} =$	resistenza ad instabilità per taglio del pannello d'anima	kN 6671
$V_{Ed} =$	sforzo di taglio di progetto	kN 3678

verifica

$\eta_3 =$	$V_{Ed} / V_{bw,Rd} \leq 0.5$	0.55
------------	-------------------------------	-------------

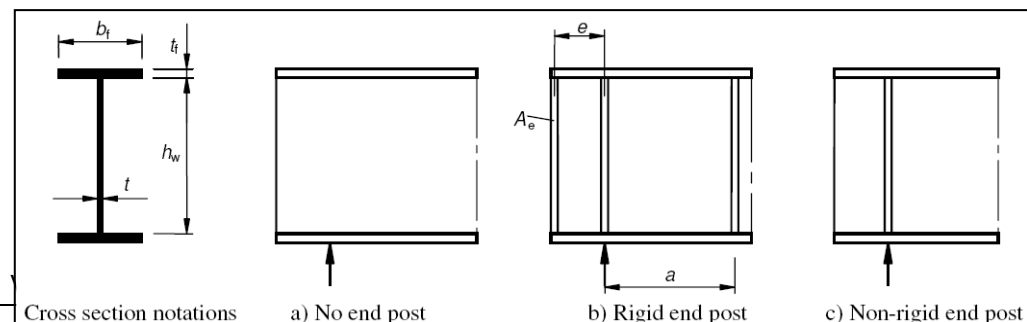
Bisogna considerare l'interazione N, V, M

dove $V_{b,Rd} = V_{bw,Rd} + V_{bf,Rd}$

$V_{bw,Rd} =$	contributo resistente dell'anima	kN 6654
---------------	----------------------------------	----------------

Con riferimento alla seguente figura (da EC 3 parte 1-5)

Non-rigid end post



APPALTATORE: TELESE S.c.a r.l. Consorzio Telese Società Consortile a Responsabilità Limitata	ITINERARIO NAPOLI – BARI RADDOPPIO TRATTA CANCELLO-BENEVENTO II LOTTO FUNZIONALE FRASSO TELESINO – VITULANO 3 SUBLOTTO SAN LORENZO – VITULANO					
PROGETTAZIONE: Mandatario: SYSTRA S.A. Mandante: SWS Engineering S.p.A. SYSTRA-SOTECNI S.p.A.	PROGETTO ESECUTIVO					
PROGETTO ESECUTIVO RELAZIONE DI CALCOLO IMPALCATO METALLICO L=45 M	COMMESSA IF2R	LOTTO 3.2.E.ZZ	CODIFICA CL	DOCUMENTO VI.21.0.9.001	REV. C	FOGLIO 443 di 648

Pannelli con 1 irrigidimento longitudinale

Anima	lembo compresso		SUPERIORE	
$b_w =$	altezza anima	mm	2698	
$t_w =$	spessore anima	mm	22	
$b_1 =$	distanza lembo compresso anima - baricentro irrigidimento 1	mm	848	
$b_2 =$	distanza baricentro irrigidimento 1 - lembo teso anima	mm	1850	
$\varepsilon =$	coefficiente di materiale		0.81	
$\sigma_{a,s} =$	tensione normale estradosso anima	MPa	-232	
$\sigma_{a,i} =$	tensione normale intradosso anima	MPa	224	
$\sigma_{irr,1} =$	tensione normale baricentro irrigidimento 1	MPa	-89	
$\psi =$	rapporto tensioni ai lembi del pannello		-0.96	$\psi < 0$
$b_c =$	distanza lembo compresso anima - asse neutro	mm	1375	

Sottopannello 1

$b_1^* =$	distanza lembo compresso anima - bordo irrigidimento 1	mm	842	
$\psi_1 =$	rapporto tensioni ai lembi del pannello		0.38	$y > 0$
$k_{\sigma 1} =$	coefficiente di instabilità per compressione		5.7	
$\lambda_{p1} =$	parametro di snellezza		0.69	
$\rho_1 =$	coefficiente di riduzione		1.00	
$b_{1,eff} =$	larghezza sottopannello efficace	mm	842	
$b_{1,lat} =$	$2/(5-\psi_1) \times b_1^*$	mm	365	
$b_{1,lat,eff} =$	$2/(5-\psi_1) \times b_{1,eff}$	mm	365	
$b_{1,inf} =$	$(3-\psi_1)/(5-\psi_1) \times b_1^*$	mm	477	
$b_{1,inf,eff} =$	$(3-\psi_1)/(5-\psi_1) \times b_{1,eff}$	mm	477	
$b_{v1} =$	larghezza vuoto anima pannello 1	mm	0	
$d_{v1} =$	distanza lembo compresso anima - baricentro vuoto 1	mm	365	

Sottopannello 2

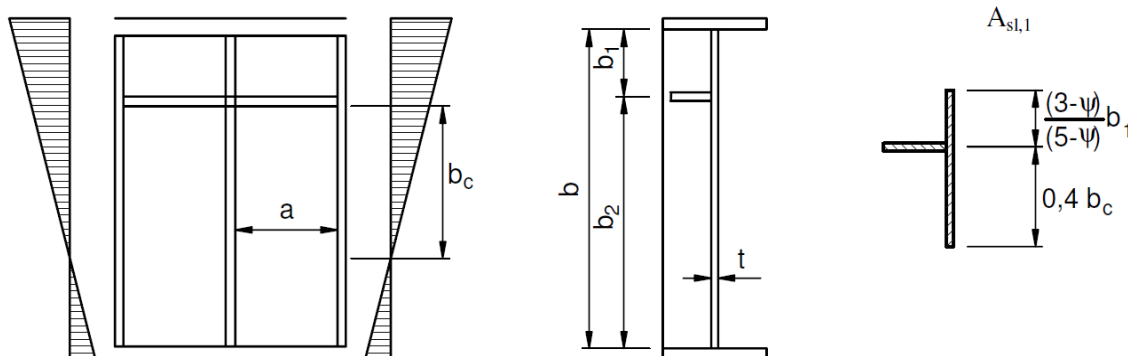
$b_2^* =$	distanza bordo irrigidimento 1 - lembo teso	mm	1844	
$b_{2c} =$	distanza bordo irrigidimento 1 - asse neutro	mm	521	

APPALTATORE: TELESE S.c.a r.l. Consorzio Telese Società Consortile a Responsabilità Limitata	ITINERARIO NAPOLI – BARI RADDOPPIO TRATTA CANCELLO-BENEVENTO II LOTTO FUNZIONALE FRASSO TELESINO – VITULANO 3 SUBLOTTO SAN LORENZO – VITULANO					
PROGETTAZIONE: Mandatario: SYSTRA S.A. Mandante: SWS Engineering S.p.A. SYSTRA-SOTECNI S.p.A.	PROGETTO ESECUTIVO					
PROGETTO ESECUTIVO RELAZIONE DI CALCOLO IMPALCATO METALLICO L=45 M	COMMESSA	LOTTO	CODIFICA	DOCUMENTO	REV.	FOGLIO
	IF2R	3.2.E.ZZ	CL	VI.21.0.9.001	C	444 di 648

$\psi_2 =$	rapporto tensioni ai lembi del pannello		-2.51	$\psi < 0$
$k_{\sigma 2} =$	coefficiente di instabilità per compressione		73.8	
$\lambda_{p2} =$	parametro di snellezza		0.42	
$\rho_2 =$	coefficiente di riduzione		1.00	
$b_{2c,eff} =$	larghezza sottopannello efficace	mm	521	
$b_{2,sup} =$	$0.4 \times b_{2c}^*$	mm	208	
$b_{2,sup,eff} =$	$0.4 \times b_{2c,eff}$	mm	208	
$b_{2,inf} =$	$0.6 \times b_{2c}^*$	mm	312	
$b_{2,inf,eff} =$	$0.6 \times b_{2c,eff}$	mm	312	
$b_{v2} =$	larghezza vuoto anima pannello 2	mm	0	
$d_{v2} =$	distanza lembo compresso anima - baricentro vuoto 2	mm	1062	

APPALTATORE: TELESE S.c.a r.l. Consorzio Telese Società Consortile a Responsabilità Limitata	ITINERARIO NAPOLI – BARI RADDOPPIO TRATTA CANCELLO-BENEVENTO II LOTTO FUNZIONALE FRASSO TELESINO – VITULANO 3 SUBLOTTO SAN LORENZO – VITULANO					
PROGETTAZIONE: Mandataria: SYSTRA S.A. Mandante: SWS Engineering S.p.A. SYSTRA-SOTECNI S.p.A.	PROGETTO ESECUTIVO					
PROGETTO ESECUTIVO RELAZIONE DI CALCOLO IMPALCATO METALLICO L=45 M	COMMESSA IF2R	LOTTO 3.2.E.ZZ	CODIFICA CL	DOCUMENTO VI.21.0.9.001	REV. C	FOGLIO 445 di 648

Instabilità di piastra



Proprietà geometriche singolo irrigidimento

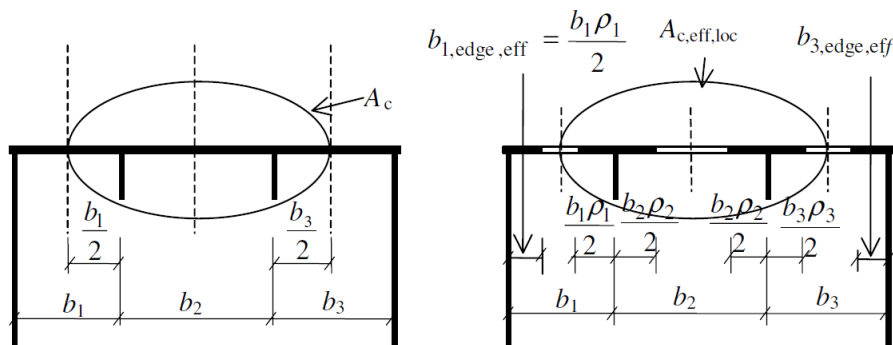
$A_{sl,1}' =$	area irrigidimento	mm ²	1800
$x_{sl,1}' =$	distanza asse neutro irrigidimento - asse anima	mm	86
$I_{sl,1}' =$	momento di inerzia irrigidimento	mm ⁴	3.38E+06

Proprietà geometriche irrigidimento+porzione di anima

$h_{sup} =$	$(3-\psi_1)/(5-\psi_1) \times b_1$	mm	481	
$h_{inf} =$	$0.4 \times b_c$	mm	211	
$h =$	altezza	mm	691	
$A_{sl,1} =$	area	mm ²	17008	
$S_{sl,1} =$	momento statico asse anima	mm ²	154800	
$x_{sl,1} =$	distanza asse neutro - asse anima	mm	9	
$I_{sl,1} =$	momento di inerzia	mm ⁴	1.59E+07	
$a_c =$	larghezza limite piatto	mm	4677	$a < a_c$
$\sigma_{cr,sl} =$	tensione critica euleriana $a > a_c$	MPa	177	
$\sigma_{cr,sl} =$	tensione critica euleriana $a < a_c$	MPa	177	
$\sigma_{cr,p} =$	tensione critica euleriana comportamento piastra	MPa	462	

APPALTATORE: TELESE S.c.a r.l. Consorzio Telese Società Consortile a Responsabilità Limitata	ITINERARIO NAPOLI – BARI RADDOPPIO TRATTA CANCELLO-BENEVENTO II LOTTO FUNZIONALE FRASSO TELESINO – VITULANO 3 SUBLOTTO SAN LORENZO – VITULANO					
PROGETTAZIONE: Mandataria: SYSTRA S.A. Mandante: SWS Engineering S.p.A. SYSTRA-SOTECNI S.p.A.	PROGETTO ESECUTIVO					
PROGETTO ESECUTIVO RELAZIONE DI CALCOLO IMPALCATO METALLICO L=45 M	COMMESSA IF2R	LOTTO 3.2.E.ZZ	CODIFICA CL	DOCUMENTO VI.21.0.9.001	REV. C	FOGLIO 446 di 648

Comportamento tipo piastra



$\rho =$ coefficiente di riduzione **0.99**

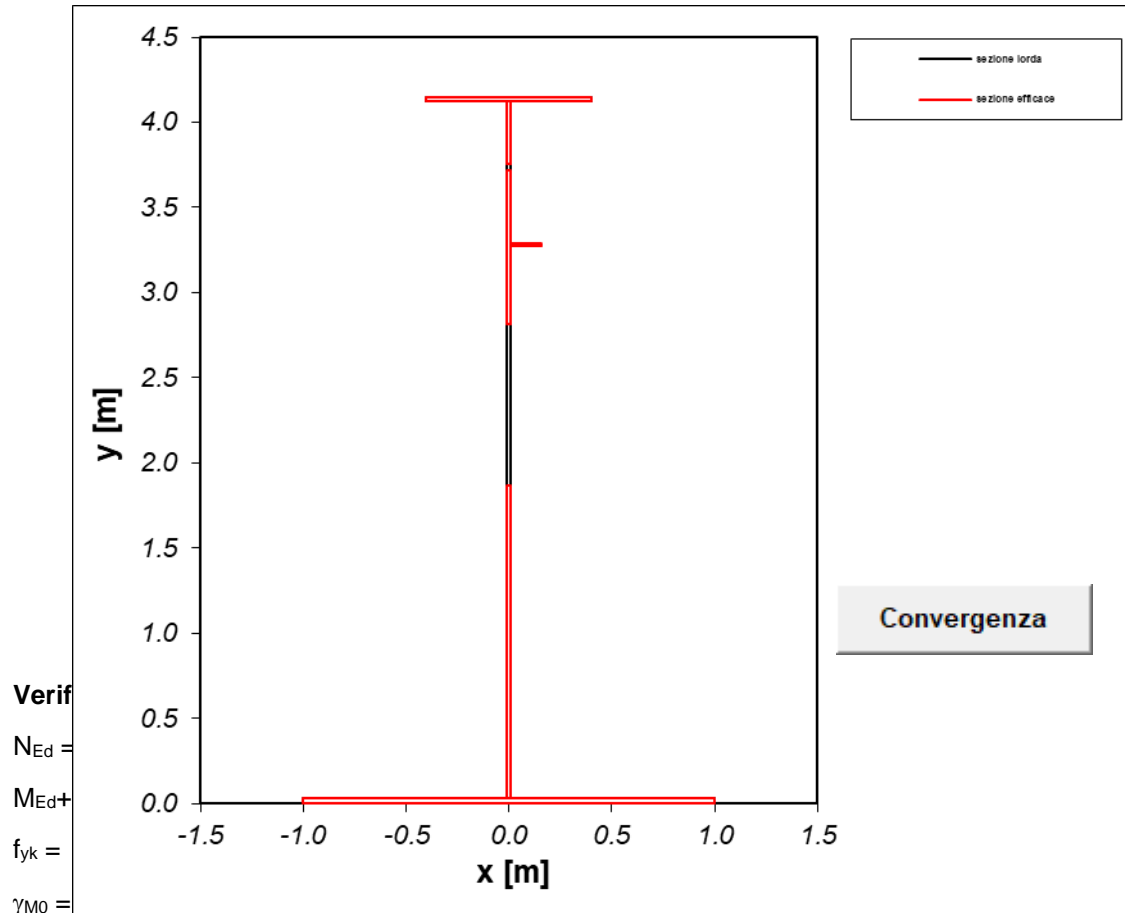
Comportamento tipo colonna

$\chi_c =$ coefficiente di riduzione **0.41**
 $\alpha =$ fattore di imperfezione **0.72**
 $i =$ raggio giratore di inerzia sezione lorda irrigiditore mm **31**
 $e =$ max(e_1 ; e_2) mm **77**
 $\Phi =$ **1.47**
 $\lambda_p =$ parametro di snellezza **1.13**
 $\beta_{A,c} =$ $A_{c,eff,loc} / A_c$ **1.01**
 $A_c =$ area lorda compressa eccetto le parti laterali mm² **17145**
 $A_{c,eff,loc} =$ area effettiva della stessa parte di piastra mm² **17365**
 $\sigma_{cr,sl} =$ tensione critica euleriana MPa **108**
 $\sigma_{cr,c} =$ tensione critica euleriana comportamento colonna MPa **281**

Interazione tra comportamento a piastra e colonna

$\rho_c =$ **0.92**
 $\xi =$ **0.64**

APPALTATORE: TELESE S.c.a r.l. Consorzio Telese Società Consortile a Responsabilità Limitata	ITINERARIO NAPOLI – BARI RADDOPPIO TRATTA CANCELLO-BENEVENTO II LOTTO FUNZIONALE FRASSO TELESINO – VITULANO 3 SUBLOTTO SAN LORENZO – VITULANO					
PROGETTAZIONE: Mandataria: SYSTRA S.A. Mandante: SWS Engineering S.p.A. SYSTRA-SOTECNI S.p.A.	PROGETTO ESECUTIVO					
PROGETTO ESECUTIVO RELAZIONE DI CALCOLO IMPALCATO METALLICO L=45 M	COMMESSA IF2R	LOTTO 3.2.E.ZZ	CODIFICA CL	DOCUMENTO VI.21.0.9.001	REV. C	FOGLIO 447 di 648



$f_{yk}/\gamma_{M0} =$	tensione di progetto	MPa	323
$A_{eff} =$	area efficace	mm ²	137335
$W_{eff} =$	modulo resistente efficace	mm ⁴	8.68E+07

$$\frac{N_{Ed}}{\gamma_{M0} f_y A_{eff}} + \frac{M_{Ed} + (N_{Ed} \cdot e_N)}{\gamma_{M0} f_y W_{eff}} \leq 1,0$$

0.73

verifica

Verifica di resistenza piattabanda tesa

$N_{Ed} =$	sfuerzo normale di progetto	kN	9195
$M_{Ed} + N_{Ed} \times e_N =$	momento flettente di progetto	kN m	26320
$f_{yk} =$	tensione caratteristica di snervamento	MPa	355
$\gamma_{M0} =$	coefficiente di sicurezza		1.05
$f_{yk}/\gamma_{M0} =$	tensione di progetto	MPa	338

APPALTATORE: TELESE S.c.a r.l. Consorzio Telese Società Consortile a Responsabilità Limitata	ITINERARIO NAPOLI – BARI RADDOPPIO TRATTA CANCELLO-BENEVENTO II LOTTO FUNZIONALE FRASSO TELESINO – VITULANO 3 SUBLOTTO SAN LORENZO – VITULANO					
PROGETTAZIONE: Mandatario: SYSTRA S.A. Mandante: SWS Engineering S.p.A. SYSTRA-SOTECNI S.p.A.	PROGETTO ESECUTIVO					
PROGETTO ESECUTIVO RELAZIONE DI CALCOLO IMPALCATO METALLICO L=45 M	COMMESSA	LOTTO	CODIFICA	DOCUMENTO	REV.	FOGLIO
	IF2R	3.2.E.ZZ	CL	VI.21.0.9.001	C	448 di 648

$A_{eff} =$ area efficace mm² 137335
 $W_{eff} =$ modulo resistente efficace mm⁴ 1.63E+08

$$\frac{N_{Ed}}{f_y A_{eff}} + \frac{M_{Ed} + (N_{Ed} \cdot e_N)}{f_y W_{eff}} \leq 1,0$$
0.68
 $\gamma_{M0} \quad \gamma_{M0}$

verifica

APPALTATORE: TELESE S.c.a r.l. Consorzio Telese Società Consortile a Responsabilità Limitata	ITINERARIO NAPOLI – BARI RADDOPPIO TRATTA CANCELLO-BENEVENTO II LOTTO FUNZIONALE FRASSO TELESINO – VITULANO 3 SUBLOTTO SAN LORENZO – VITULANO					
PROGETTAZIONE: Mandatario: SYSTRA S.A. Mandante: SWS Engineering S.p.A. SYSTRA-SOTECNI S.p.A.	PROGETTO ESECUTIVO					
PROGETTO ESECUTIVO RELAZIONE DI CALCOLO IMPALCATO METALLICO L=45 M	COMMESSA IF2R	LOTTO 3.2.E.ZZ	CODIFICA CL	DOCUMENTO VI.21.0.9.001	REV. C	FOGLIO 449 di 648

Irrigidimenti

Requisiti minimi per gli irrigidimenti trasversali

$I_{st} =$				2.0E+08
$I_{st,min} =$		mm ⁴		2.20E+06
				verifica
$\sigma_m =$		MPa		0.40
$w_0 =$	ampiezza di difetto di rettilineità assunta	mm		9
$u =$				1.11
$N_{Ed} =$	massima forza di compressione dei pannelli adiacenti	kN		3749
$\sigma_{max} =$	massima tensione di compressione nel pannello nervato	MPa		-232
$A_{c,eff} =$	area compressa effettiva	mm ²		32261
$e_{max} =$	massima distanza lembi irrigidimento - baricentro	mm		140

Verifica di stabilità torsionale

$I_T =$	momento di inerzia torsionale singolo irrigiditore	mm ⁴		1830519
$I_P =$	momento di inerzia polare rispetto all'attacco	mm ⁴		1.95E+08
$I_T / I_P =$				0.0094
$(I_T / I_P)_{min} =$	5.3 f_y / E			0.0090

verifica

Requisiti minimi per gli irrigidimenti longitudinali

Verifica di stabilità torsionale nel caso di irrigidimenti aperti

$I_T =$	momento di inerzia torsionale singolo irrigiditore	mm ⁴		86400
$I_P =$	momento di inerzia polare rispetto all'attacco	mm ⁴		3.38E+06
$I_T / I_P =$				0.026
$(I_T / I_P)_{min} =$	5.3 f_y / E			0.0090

verifica

APPALTATORE: TELESE S.c.a r.l. Consorzio Telese Società Consortile a Responsabilità Limitata	ITINERARIO NAPOLI – BARI RADDOPPIO TRATTA CANCELLO-BENEVENTO II LOTTO FUNZIONALE FRASSO TELESINO – VITULANO 3 SUBLOTTO SAN LORENZO – VITULANO					
PROGETTAZIONE: Mandatario: SYSTRA S.A. Mandante: SWS Engineering S.p.A. SYSTRA-SOTECNI S.p.A.	PROGETTO ESECUTIVO					
PROGETTO ESECUTIVO RELAZIONE DI CALCOLO IMPALCATO METALLICO L=45 M	COMMESSA IF2R	LOTTO 3.2.E.ZZ	CODIFICA CL	DOCUMENTO VI.21.0.9.001	REV. C	FOGLIO 450 di 648

INTERAZIONE

Interazione tra taglio, momento flettente e sforzo normale

$$\bar{\eta}_1 + \left(1 - \frac{M_{f,Rd}}{M_{pl,Rd}}\right) (2\bar{\eta}_3 - 1)^2 \leq 1,0 \quad \text{for } \bar{\eta}_1 \geq \frac{M_{f,Rd}}{M_{pl,Rd}} \quad 0.59$$

$$\eta_1 = M_{Ed} / M_{pl,Rd} \quad 0.58$$

$$\eta_3 = V_{Ed} / V_{bw,Rd} \quad 0.55$$

$N_{Ed} =$	sforzo normale di progetto	kN	9195
$V_{Ed} =$	sforzo di taglio di progetto	kN	3678
$M_{Ed} =$	momento flettente di progetto	kN m	26308
$M_{f,Rd} =$	momento resistente plastico piattabande	kN m	29702
$M_{pl,Rd} =$	momento resistente plastico sezione	kN m	45069
$V_{bw,Rd} =$	contributo resistente dell'anima	kN	6654

verificato

APPALTATORE: TELESE S.c.a r.l. Consorzio Telese Società Consortile a Responsabilità Limitata	ITINERARIO NAPOLI – BARI RADDOPPIO TRATTA CANCELLO-BENEVENTO II LOTTO FUNZIONALE FRASSO TELESINO – VITULANO 3 SUBLOTTO SAN LORENZO – VITULANO					
PROGETTAZIONE: Mandataria: SYSTRA S.A. Mandante: SWS Engineering S.p.A. SYSTRA-SOTECNI S.p.A.	PROGETTO ESECUTIVO					
PROGETTO ESECUTIVO RELAZIONE DI CALCOLO IMPALCATO METALLICO L=45 M	COMMESSA IF2R	LOTTO 3.2.E.ZZ	CODIFICA CL	DOCUMENTO VI.21.0.9.001	REV. C	FOGLIO 451 di 648

10.1.8.2 Sezione C4_Fine

STABILITÀ PANNELLI

sezione in classe 4 (anima)

Tensioni e sollecitazioni TRAVE METALLICA

$\sigma_{t,s} =$	tensione normale estradosso trave	MPa	-49
$\sigma_{t,i} =$	tensione normale intradosso trave	MPa	26
$\sigma_{r,s} =$	tensione normale estradosso raddoppio superiore	MPa	-48
$\sigma_{r,i} =$	tensione normale intradosso raddoppio inferiore	MPa	26
$\sigma_{a,s} =$	tensione normale estradosso anima	MPa	-48
$\sigma_{a,i} =$	tensione normale intradosso anima	MPa	26
$\tau =$	tensione tangenziale media	MPa	81
$y_n =$	distanza asse neutro - estradosso trave	mm	2696
$N_{Ed} =$	sforzo normale di progetto	kN	-311
$V_{Ed} =$	sforzo di taglio di progetto	kN	7311
$M_{Ed} =$	momento flettente di progetto	kN m	7403

Geometria

Trave

$h =$	altezza trave	mm	4150
$b_{s1} =$	larghezza piattabanda superiore	mm	800
$t_{s1} =$	spessore piattabanda superiore	mm	22
$b_{s2} =$	larghezza raddoppio piattabanda superiore	mm	0
$t_{s2} =$	spessore raddoppio piattabanda superiore	mm	0
$h_a =$	altezza anima	mm	4098
$t_a =$	spessore anima	mm	22
$b_{i1} =$	larghezza raddoppio piattabanda inferiore	mm	0
$t_{i1} =$	spessore raddoppio piattabanda inferiore	mm	0

APPALTATORE: TELESE S.c.a r.l. Consorzio Telese Società Consortile a Responsabilità Limitata	ITINERARIO NAPOLI – BARI RADDOPPIO TRATTA CANCELLO-BENEVENTO II LOTTO FUNZIONALE FRASSO TELESINO – VITULANO 3 SUBLOTTO SAN LORENZO – VITULANO PROGETTO ESECUTIVO																	
PROGETTAZIONE: Mandatario: Mandante: SYSTRA S.A. SWS Engineering S.p.A. SYSTRA-SOTECNI S.p.A.	<table border="1"> <thead> <tr> <th>COMMESSA</th> <th>LOTTO</th> <th>CODIFICA</th> <th>DOCUMENTO</th> <th>REV.</th> <th>FOGLIO</th> </tr> </thead> <tbody> <tr> <td>IF2R</td> <td>3.2.E.ZZ</td> <td>CL</td> <td>VI.21.0.9.001</td> <td>C</td> <td>452 di 648</td> </tr> </tbody> </table>						COMMESSA	LOTTO	CODIFICA	DOCUMENTO	REV.	FOGLIO	IF2R	3.2.E.ZZ	CL	VI.21.0.9.001	C	452 di 648
COMMESSA	LOTTO	CODIFICA	DOCUMENTO	REV.	FOGLIO													
IF2R	3.2.E.ZZ	CL	VI.21.0.9.001	C	452 di 648													
PROGETTO ESECUTIVO RELAZIONE DI CALCOLO IMPALCATO METALLICO L=45 M																		

$b_{i2} =$	larghezza piattabanda inferiore	mm	2000
$t_{i2} =$	spessore piattabanda inferiore	mm	30
$y_{Gs} =$	ordinata baricentro (distanza da estradosso trave)	mm	2593
$y_{Gi} =$	ordinata baricentro (distanza da intradosso trave)	mm	1557

APPALTATORE: TELESE S.c.a r.l. Consorzio Telese Società Consortile a Responsabilità Limitata	ITINERARIO NAPOLI – BARI RADDOPPIO TRATTA CANCELLO-BENEVENTO II LOTTO FUNZIONALE FRASSO TELESINO – VITULANO 3 SUBLOTTO SAN LORENZO – VITULANO					
PROGETTAZIONE: Mandataria: SYSTRA S.A. Mandante: SWS Engineering S.p.A. SYSTRA-SOTECNI S.p.A.	PROGETTO ESECUTIVO					
PROGETTO ESECUTIVO RELAZIONE DI CALCOLO IMPALCATO METALLICO L=45 M	COMMESSA IF2R	LOTTO 3.2.E.ZZ	CODIFICA CL	DOCUMENTO VI.21.0.9.001	REV. C	FOGLIO 453 di 648

Pannello

$h_w =$	altezza anima	mm	4098
$t =$	spessore anima	mm	22
$a =$	interasse irrigidimenti trasversali	mm	4200
$n_L =$	numero irrigidimenti longitudinali		1

Irrigidimento trasversale

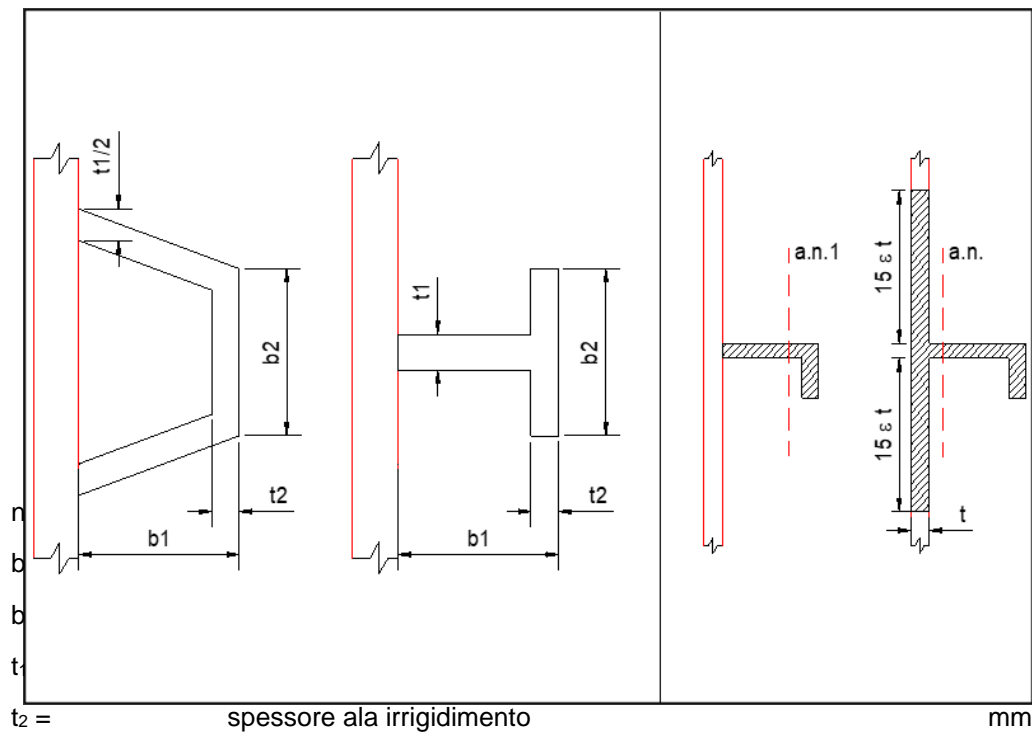
t_t	spessore irrigidimento trasversale	mm	27
b_t	larghezza irrigidimento trasversale	mm	279
	nervature simmetriche rispetto all'anima (S/N)		N
$A_T =$	area irrigidimenti trasversali	mm ⁴	7533
$I_T =$	momento di inerzia irrigidimento rispetto anima	mm ⁴	2.0E+08
$I_{T,min} =$	momento di inerzia minimo irrigidimento	mm ⁴	6.2E+07
$I_T / I_{T,min} =$			3.1

verifica

APPALTATORE: TELESE S.c.a r.l. Consorzio Telese Società Consortile a Responsabilità Limitata	ITINERARIO NAPOLI – BARI RADDOPPIO TRATTA CANCELLO-BENEVENTO II LOTTO FUNZIONALE FRASSO TELESINO – VITULANO 3 SUBLOTTO SAN LORENZO – VITULANO					
PROGETTAZIONE: Mandatario: SYSTRA S.A. Mandante: SWS Engineering S.p.A. SYSTRA-SOTECNI S.p.A.	PROGETTO ESECUTIVO					
PROGETTO ESECUTIVO RELAZIONE DI CALCOLO IMPALCATO METALLICO L=45 M	COMMESSA IF2R	LOTTO 3.2.E.ZZ	CODIFICA CL	DOCUMENTO VI.21.0.9.001	REV. C	FOGLIO 454 di 648

Irrigidimento longitudinale

				q_i
$b_1 =$	distanza lembo compresso anima - baricentro irrigidimento 1	mm	848	848
$b_2 =$	distanza baricentro irrigidimento 1 - baricentro irrigidimento 2	mm	0	848
$b_3 =$	distanza baricentro irrigidimento 2 - distanza lembo teso anima	mm	3250	4098



A
150
0
12
0

APPALTATORE: TELESE S.c.a r.l. Consorzio Telese Società Consortile a Responsabilità Limitata	ITINERARIO NAPOLI – BARI RADDOPPIO TRATTA CANCELLO-BENEVENTO II LOTTO FUNZIONALE FRASSO TELESINO – VITULANO 3 SUBLOTTO SAN LORENZO – VITULANO					
PROGETTAZIONE: Mandatario: SYSTRA S.A. Mandante: SWS Engineering S.p.A. SYSTRA-SOTECNI S.p.A.	PROGETTO ESECUTIVO					
PROGETTO ESECUTIVO RELAZIONE DI CALCOLO IMPALCATO METALLICO L=45 M	COMMESSA IF2R	LOTTO 3.2.E.ZZ	CODIFICA CL	DOCUMENTO VI.21.0.9.001	REV. C	FOGLIO 455 di 648

Soggetti a TAGLIO

$(h_w/t)_{lim} =$	rapporto altezza/spessore pannello - valore limite	72
$h_w/t =$	rapporto altezza/spessore pannello	186

verifica a taglio del pannello necessaria

Verifica pannello

$\alpha = a/h_w =$	rapporto lunghezza/altezza pannello	1.02
$\varepsilon =$	coefficiente di materiale	0.81
$k_\tau =$	minimo coefficiente di instabilità per taglio	11.71
$k_{\tau l} =$	coefficiente di instabilità per taglio - irr.long.	3.93
$V_{b,Rd} =$	resistenza ad instabilità per taglio del pannello d'anima	kN 7876
$V_{Ed} =$	sforzo di taglio di progetto	kN 7311

verifica

$\eta_3 =$	$V_{Ed} / V_{bw,Rd} \leq 0.5$	0.94
------------	-------------------------------	-------------

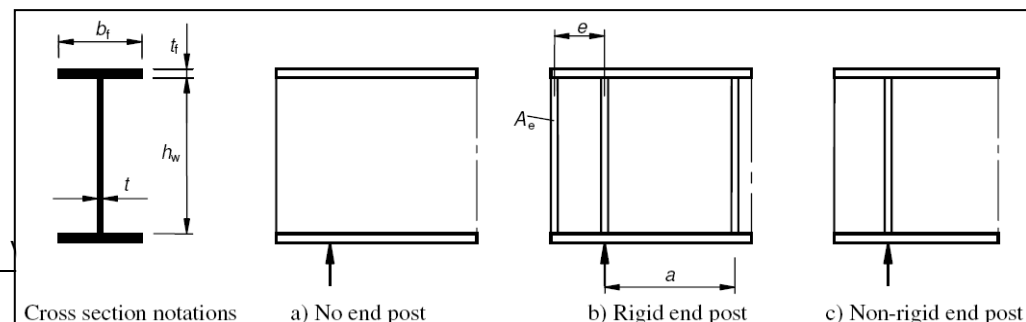
Bisogna considerare l'interazione N, V, M

dove $V_{b,Rd} = V_{bw,Rd} + V_{bf,Rd}$

$V_{bw,Rd} =$	contributo resistente dell'anima	kN 7799
---------------	----------------------------------	----------------

Con riferimento alla seguente figura (da EC 3 parte 1-5)

Non-rigid end post



APPALTATORE: TELESE S.c.a r.l. Consorzio Telese Società Consortile a Responsabilità Limitata	ITINERARIO NAPOLI – BARI RADDOPPIO TRATTA CANCELLO-BENEVENTO II LOTTO FUNZIONALE FRASSO TELESINO – VITULANO 3 SUBLOTTO SAN LORENZO – VITULANO					
PROGETTAZIONE: Mandatario: SYSTRA S.A. Mandante: SWS Engineering S.p.A. SYSTRA-SOTECNI S.p.A.	PROGETTO ESECUTIVO					
PROGETTO ESECUTIVO RELAZIONE DI CALCOLO IMPALCATO METALLICO L=45 M	COMMESSA IF2R	LOTTO 3.2.E.ZZ	CODIFICA CL	DOCUMENTO VI.21.0.9.001	REV. C	FOGLIO 456 di 648

Pannelli con 1 irrigidimento longitudinale

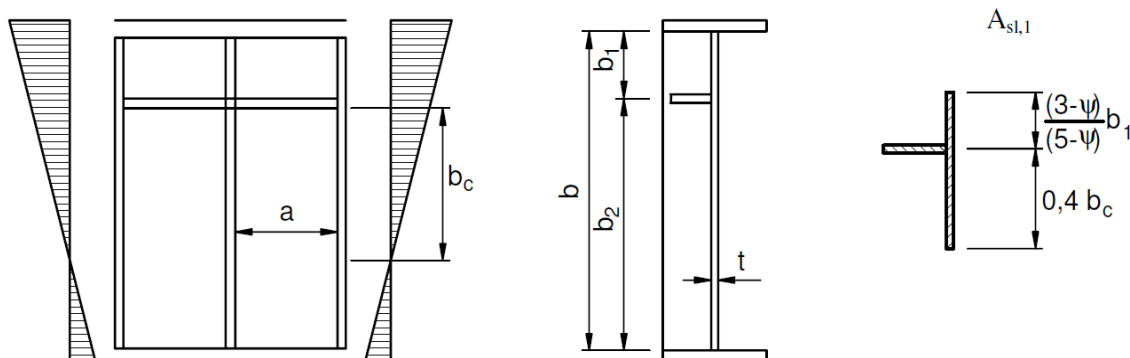
Anima	lembo compresso		SUPERIORE	
$b_w =$	altezza anima	mm	4098	
$t_w =$	spessore anima	mm	22	
$b_1 =$	distanza lembo compresso anima - baricentro irrigidimento 1	mm	848	
$b_2 =$	distanza baricentro irrigidimento 1 - lembo teso anima	mm	3250	
$\varepsilon =$	coefficiente di materiale		0.81	
$\sigma_{a,s} =$	tensione normale estradosso anima	MPa	-63	
$\sigma_{a,i} =$	tensione normale intradosso anima	MPa	25	
$\sigma_{irr,1} =$	tensione normale baricentro irrigidimento 1	MPa	-45	
$\psi =$	rapporto tensioni ai lembi del pannello		-0.39	$\psi < 0$
$b_c =$	distanza lembo compresso anima - asse neutro	mm	2947	
Sottopannello 1				
$b_1^* =$	distanza lembo compresso anima - bordo irrigidimento 1	mm	842	
$\psi_1 =$	rapporto tensioni ai lembi del pannello		0.71	$y > 0$
$k_{\sigma 1} =$	coefficiente di instabilità per compressione		4.7	
$\lambda_{p1} =$	parametro di snellezza		0.77	
$\rho_1 =$	coefficiente di riduzione		0.96	
$b_{1,eff} =$	larghezza sottopannello efficace	mm	805	
$b_{1,lat} =$	$2/(5-\psi_1) \times b_1^*$	mm	393	
$b_{1,lat,eff} =$	$2/(5-\psi_1) \times b_{1,eff}$	mm	375	
$b_{1,inf} =$	$(3-\psi_1)/(5-\psi_1) \times b_1^*$	mm	449	
$b_{1,inf,eff} =$	$(3-\psi_1)/(5-\psi_1) \times b_{1,eff}$	mm	430	
$b_{v1} =$	larghezza vuoto anima pannello 1	mm	37	
$d_{v1} =$	distanza lembo compresso anima - baricentro vuoto 1	mm	393	
Sottopannello 2				
$b_2^* =$	distanza bordo irrigidimento 1 - lembo teso	mm	3244	
$b_{2c} =$	distanza bordo irrigidimento 1 - asse neutro	mm	2093	

APPALTATORE: TELESE S.c.a r.l. Consorzio Telese Società Consortile a Responsabilità Limitata	ITINERARIO NAPOLI – BARI RADDOPPIO TRATTA CANCELLO-BENEVENTO II LOTTO FUNZIONALE FRASSO TELESINO – VITULANO 3 SUBLOTTO SAN LORENZO – VITULANO					
PROGETTAZIONE: Mandatario: SYSTRA S.A. Mandante: SWS Engineering S.p.A. SYSTRA-SOTECNI S.p.A.	PROGETTO ESECUTIVO					
PROGETTO ESECUTIVO RELAZIONE DI CALCOLO IMPALCATO METALLICO L=45 M	COMMESSA IF2R	LOTTO 3.2.E.ZZ	CODIFICA CL	DOCUMENTO VI.21.0.9.001	REV. C	FOGLIO 457 di 648

$\psi_2 =$	rapporto tensioni ai lembi del pannello		-0.55	$\psi < 0$
$k_{\sigma 2} =$	coefficiente di instabilità per compressione		14.2	
$\lambda_{p2} =$	parametro di snellezza		1.69	
$\rho_2 =$	coefficiente di riduzione		0.54	
$b_{2c,eff} =$	larghezza sottopannello efficace	mm	1137	
$b_{2,sup} =$	$0.4 \times b_{2c}^*$	mm	837	
$b_{2,sup,eff} =$	$0.4 \times b_{2c,eff}$	mm	455	
$b_{2,inf} =$	$0.6 \times b_{2c}^*$	mm	1256	
$b_{2,inf,eff} =$	$0.6 \times b_{2c,eff}$	mm	682	
$b_{v2} =$	larghezza vuoto anima pannello 2	mm	955	
$d_{v2} =$	distanza lembo compresso anima - baricentro vuoto 2	mm	1691	

APPALTATORE: TELESE S.c.a r.l. Consorzio Telese Società Consortile a Responsabilità Limitata	ITINERARIO NAPOLI – BARI RADDOPPIO TRATTA CANCELLO-BENEVENTO II LOTTO FUNZIONALE FRASSO TELESINO – VITULANO 3 SUBLOTTO SAN LORENZO – VITULANO					
PROGETTAZIONE: Mandataria: SYSTRA S.A. Mandante: SWS Engineering S.p.A. SYSTRA-SOTECNI S.p.A.	PROGETTO ESECUTIVO					
PROGETTO ESECUTIVO RELAZIONE DI CALCOLO IMPALCATO METALLICO L=45 M	COMMESSA IF2R	LOTTO 3.2.E.ZZ	CODIFICA CL	DOCUMENTO VI.21.0.9.001	REV. C	FOGLIO 458 di 648

Instabilità di piastra



Proprietà geometriche singolo irrigidimento

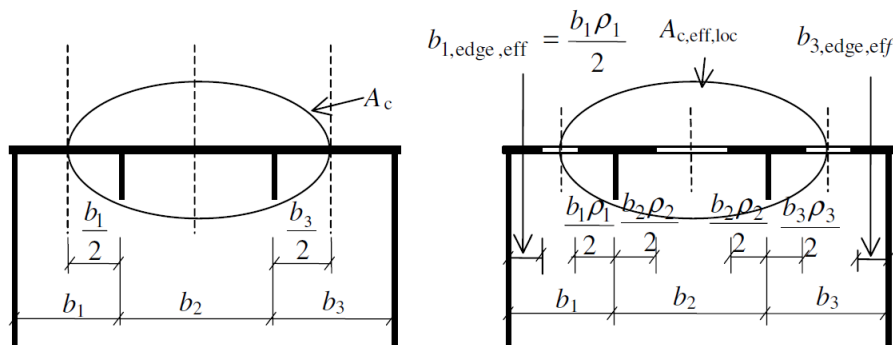
$A_{sl,1}' =$	area irrigidimento	mm ²	1800
$x_{sl,1}' =$	distanza asse neutro irrigidimento - asse anima	mm	86
$I_{sl,1}' =$	momento di inerzia irrigidimento	mm ⁴	3.38E+06

Proprietà geometriche irrigidimento+porzione di anima

$h_{sup} =$	$(3-\psi_1)/(5-\psi_1) \times b_1$	mm	452	
$h_{inf} =$	$0.4 \times b_c$	mm	839	
$h =$	altezza	mm	1292	
$A_{sl,1} =$	area	mm ²	30222	
$S_{sl,1} =$	momento statico asse anima	mm ²	154800	
$x_{sl,1} =$	distanza asse neutro - asse anima	mm	5	
$I_{sl,1} =$	momento di inerzia	mm ⁴	1.70E+07	
$a_c =$	larghezza limite piatto	mm	5683	$a < a_c$
$\sigma_{cr,sl} =$	tensione critica euleriana $a > a_c$	MPa	72	
$\sigma_{cr,sl} =$	tensione critica euleriana $a < a_c$	MPa	84	
$\sigma_{cr,p} =$	tensione critica euleriana comportamento piastra	MPa	118	

APPALTATORE: TELESE S.c.a r.l. Consorzio Telese Società Consortile a Responsabilità Limitata	ITINERARIO NAPOLI – BARI RADDOPPIO TRATTA CANCELLO-BENEVENTO II LOTTO FUNZIONALE FRASSO TELESINO – VITULANO 3 SUBLOTTO SAN LORENZO – VITULANO					
PROGETTAZIONE: Mandataria: SYSTRA S.A. Mandante: SWS Engineering S.p.A. SYSTRA-SOTECNI S.p.A.	PROGETTO ESECUTIVO					
PROGETTO ESECUTIVO RELAZIONE DI CALCOLO IMPALCATO METALLICO L=45 M	COMMESSA IF2R	LOTTO 3.2.E.ZZ	CODIFICA CL	DOCUMENTO VI.21.0.9.001	REV. C	FOGLIO 459 di 648

Comportamento tipo piastra



$\rho =$ coefficiente di riduzione **0.62**

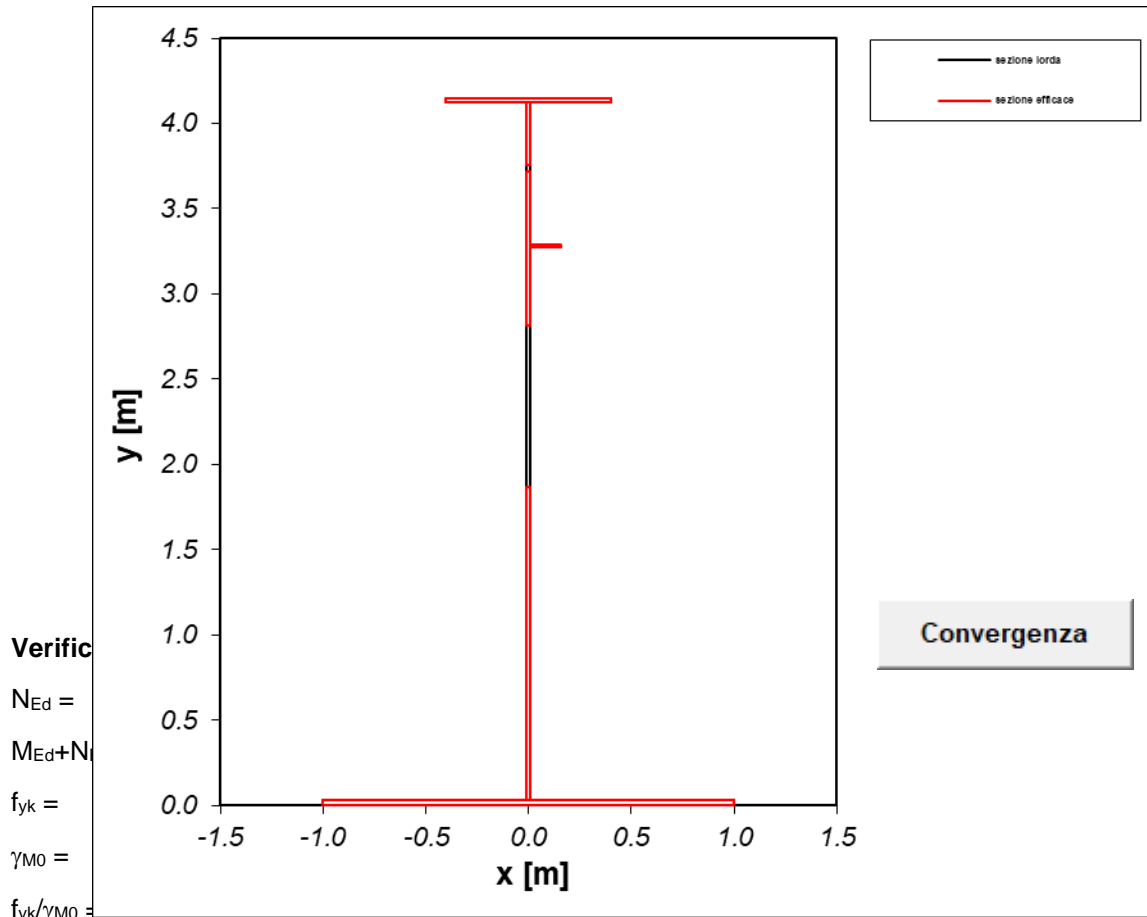
Comportamento tipo colonna

$\chi_c =$ coefficiente di riduzione **0.23**
 $\alpha =$ fattore di imperfezione **0.80**
 $i =$ raggio giratore di inerzia sezione lorda irrigiditore mm **24**
 $e =$ max(e_1 ; e_2) mm **81**
 $\Phi =$ **2.48**
 $\lambda_p =$ parametro di snellezza **1.67**
 $\beta_{A,c} =$ $A_{c,eff,loc} / A_c$ **0.72**
 $A_c =$ area lorda compressa eccetto le parti laterali mm² **30362**
 $A_{c,eff,loc} =$ area effettiva della stessa parte di piastra mm² **21743**
 $\sigma_{cr,sl} =$ tensione critica euleriana MPa **65**
 $\sigma_{cr,c} =$ tensione critica euleriana comportamento colonna MPa **91**

Interazione tra comportamento a piastra e colonna

$\rho_c =$ **0.43**
 $\xi =$ **0.30**

APPALTATORE: TELESE S.c.a r.l. Consorzio Telese Società Consortile a Responsabilità Limitata	ITINERARIO NAPOLI – BARI RADDOPPIO TRATTA CANCELLO-BENEVENTO II LOTTO FUNZIONALE FRASSO TELESINO – VITULANO 3 SUBLOTTO SAN LORENZO – VITULANO					
PROGETTAZIONE: Mandatario: SYSTRA S.A. Mandante: SWS Engineering S.p.A. SYSTRA-SOTECNI S.p.A.	PROGETTO ESECUTIVO					
PROGETTO ESECUTIVO RELAZIONE DI CALCOLO IMPALCATO METALLICO L=45 M	COMMESSA IF2R	LOTTO 3.2.E.ZZ	CODIFICA CL	DOCUMENTO VI.21.0.9.001	REV. C	FOGLIO 460 di 648



$A_{eff} =$ area efficace mm^2 135360

$W_{eff} =$ modulo resistente efficace mm^4 1.23E+08

$$\frac{N_{Ed}}{f_y A_{eff} \gamma_{M0}} + \frac{M_{Ed} + (N_{Ed} \cdot e_N)}{f_y W_{eff} \gamma_{M0}} \leq 1,0$$

0.20

verifica

APPALTATORE: TELESE S.c.a r.l. Consorzio Telese Società Consortile a Responsabilità Limitata	ITINERARIO NAPOLI – BARI RADDOPPIO TRATTA CANCELLO-BENEVENTO II LOTTO FUNZIONALE FRASSO TELESINO – VITULANO 3 SUBLOTTO SAN LORENZO – VITULANO					
PROGETTAZIONE: Mandatario: SYSTRA S.A. Mandante: SWS Engineering S.p.A. SYSTRA-SOTECNI S.p.A.	PROGETTO ESECUTIVO					
PROGETTO ESECUTIVO RELAZIONE DI CALCOLO IMPALCATO METALLICO L=45 M	COMMESSA IF2R	LOTTO 3.2.E.ZZ	CODIFICA CL	DOCUMENTO VI.21.0.9.001	REV. C	FOGLIO 461 di 648

Verifica di resistenza piattabanda tesa

N_{Ed} =	sforzo normale di progetto	kN	-311
$M_{Ed} + N_{Ed} \times e_N$ =	momento flettente di progetto	kN m	7486
f_{yk} =	tensione caratteristica di snervamento	MPa	355
γ_{M0} =	coefficiente di sicurezza		1.05
f_{yk}/γ_{M0} =	tensione di progetto	MPa	338
A_{eff} =	area efficace	mm ²	135360
W_{eff} =	modulo resistente efficace	mm ⁴	2.72E+08

$$\frac{N_{Ed}}{f_y A_{eff}} + \frac{M_{Ed} + (N_{Ed} \cdot e_N)}{f_y W_{eff}} \leq 1,0$$

$$\frac{\quad}{\gamma_{M0}} \quad \frac{\quad}{\gamma_{M0}} \quad 0.07$$

verifica

APPALTATORE: TELESE S.c.a r.l. Consorzio Telese Società Consortile a Responsabilità Limitata	ITINERARIO NAPOLI – BARI RADDOPPIO TRATTA CANCELLO-BENEVENTO II LOTTO FUNZIONALE FRASSO TELESINO – VITULANO 3 SUBLOTTO SAN LORENZO – VITULANO					
PROGETTAZIONE: Mandatario: SYSTRA S.A. Mandante: SWS Engineering S.p.A. SYSTRA-SOTECNI S.p.A.	PROGETTO ESECUTIVO					
PROGETTO ESECUTIVO RELAZIONE DI CALCOLO IMPALCATO METALLICO L=45 M	COMMESSA IF2R	LOTTO 3.2.E.ZZ	CODIFICA CL	DOCUMENTO VI.21.0.9.001	REV. C	FOGLIO 462 di 648

Irrigidimenti

Requisiti minimi per gli irrigidimenti trasversali

$I_{st} =$				2.0E+08
$I_{st,min} =$		mm ⁴		3.50E+06
				verifica
$\sigma_m =$		MPa		0.13
$w_0 =$	ampiezza di difetto di rettilineità assunta	mm		14
$u =$				1.00
$N_{Ed} =$	massima forza di compressione dei pannelli adiacenti	kN		1415
$\sigma_{max} =$	massima tensione di compressione nel pannello nervato	MPa		-63
$A_{c,eff} =$	area compressa effettiva	mm ²		45019
$e_{max} =$	massima distanza lembi irrigidimento - baricentro	mm		140

Verifica di stabilità torsionale

$I_T =$	momento di inerzia torsionale singolo irrigiditore	mm ⁴		1830519
$I_P =$	momento di inerzia polare rispetto all'attacco	mm ⁴		1.95E+08
$I_T / I_P =$				0.0094
$(I_T / I_P)_{min} =$	5.3 f_y / E			0.0090

verifica

Requisiti minimi per gli irrigidimenti longitudinali

Verifica di stabilità torsionale nel caso di irrigidimenti aperti

$I_T =$	momento di inerzia torsionale singolo irrigiditore	mm ⁴		86400
$I_P =$	momento di inerzia polare rispetto all'attacco	mm ⁴		3.38E+06
$I_T / I_P =$				0.026
$(I_T / I_P)_{min} =$	5.3 f_y / E			0.0090

verifica

APPALTATORE: TELESE S.c.a r.l. Consorzio Telese Società Consortile a Responsabilità Limitata	ITINERARIO NAPOLI – BARI RADDOPPIO TRATTA CANCELLO-BENEVENTO II LOTTO FUNZIONALE FRASSO TELESINO – VITULANO 3 SUBLOTTO SAN LORENZO – VITULANO					
PROGETTAZIONE: Mandatario: SYSTRA S.A. Mandante: SWS Engineering S.p.A. SYSTRA-SOTECNI S.p.A.	PROGETTO ESECUTIVO					
PROGETTO ESECUTIVO RELAZIONE DI CALCOLO IMPALCATO METALLICO L=45 M	COMMESSA IF2R	LOTTO 3.2.E.ZZ	CODIFICA CL	DOCUMENTO VI.21.0.9.001	REV. C	FOGLIO 463 di 648

INTERAZIONE

Interazione tra taglio, momento flettente e sforzo normale

$$\bar{\eta}_1 + \left(1 - \frac{M_{f,Rd}}{M_{pl,Rd}}\right) (2\bar{\eta}_3 - 1)^2 \leq 1,0 \quad \text{for } \bar{\eta}_1 \geq \frac{M_{f,Rd}}{M_{pl,Rd}} \quad 0.42$$

$$\eta_1 = M_{Ed} / M_{pl,Rd} \quad 0.09$$

$$\eta_3 = V_{Ed} / V_{bw,Rd} \quad 0.94$$

$$N_{Ed} = \text{sforzo normale di progetto} \quad \text{kN} \quad -311$$

$$V_{Ed} = \text{sforzo di taglio di progetto} \quad \text{kN} \quad 7311$$

$$M_{Ed} = \text{momento flettente di progetto} \quad \text{kN m} \quad 7403$$

$$M_{f,Rd} = \text{momento resistente plastico piattabande} \quad \text{kN m} \quad 46091$$

$$M_{pl,Rd} = \text{momento resistente plastico sezione} \quad \text{kN m} \quad 80666$$

$$V_{bw,Rd} = \text{contributo resistente dell'anima} \quad \text{kN} \quad 7799$$

verificato

APPALTATORE: TELESE S.c.a r.l. Consorzio Telese Società Consortile a Responsabilità Limitata	ITINERARIO NAPOLI – BARI RADDOPPIO TRATTA CANCELLO-BENEVENTO II LOTTO FUNZIONALE FRASSO TELESINO – VITULANO 3 SUBLOTTO SAN LORENZO – VITULANO					
PROGETTAZIONE: Mandatario: SYSTRA S.A. Mandante: SWS Engineering S.p.A. SYSTRA-SOTECNI S.p.A.	PROGETTO ESECUTIVO					
PROGETTO ESECUTIVO RELAZIONE DI CALCOLO IMPALCATO METALLICO L=45 M	COMMESSA IF2R	LOTTO 3.2.E.ZZ	CODIFICA CL	DOCUMENTO VI.21.0.9.001	REV. C	FOGLIO 464 di 648

11 VERIFICHE A FATICA DELLE TRAVI PRINCIPALI

Le verifiche a fatica vengono condotte secondi i criteri della specifica RFI DTC SI PS MA IFS 001 A, utilizzando il metodo semplificato o metodo dei λ , indicato al par. 2.7.1.2.

Le verifiche vengono eseguite sulle travi più sollecitate (trave esterna destra ed interna destra), con riferimento alle sezioni indicate nel capitolo 9.

11.1 CATEGORIE DI DETTAGLIO E CURVE S-N

I dettagli interessati dalle verifiche a fatica sono i seguenti:

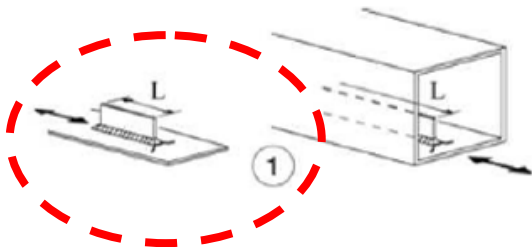
- saldature degli irrigidenti trasversali sulle piattabande;
- saldature dei pioli alle piattabande superiori;
- saldature di composizione delle travi principali;
- saldature unioni travi principali.

In accordo con le istruzioni contenute al par. 2.7.1.2, per i dettagli indicati si assumono i seguenti valori di resistenza a fatica per $N = 2 \times 10^6$ cicli.

80 (a) 71 (b)		<p>Attacchi trasversali</p> <p>6) Saldati a una piastra</p> <p>7) Nervature verticali saldate a un profilo o a una trave composta</p> <p>8) Diagrammi di travi a cassone composte, saldati all'anima o alla piattabanda</p> <p>(a) $l \leq 50$ mm</p> <p>(b) $50 < l \leq 80$ mm</p> <p>Le classi sono valide anche per nervature anulari</p>	<p>6) e 7) Le parti terminali delle saldature devono essere molate accuratamente per eliminare tutte le rientranze presenti</p> <p>7) Se la nervatura termina nell'anima, $\Delta\sigma$ deve essere calcolato usando le tensioni principali</p>
80		<p>9) Effetto della saldatura del piolo sul materiale base della piastra</p>	

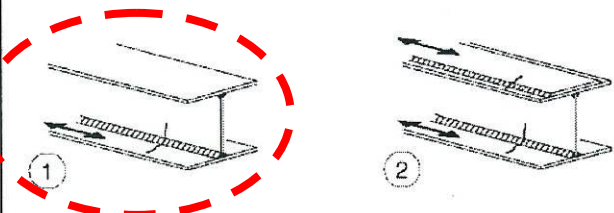
Dettagli costruttivi per attacchi ed irrigidenti saldati ($\Delta\sigma$).

APPALTATORE: TELESE S.c.a r.l. Consorzio Telese Società Consortile a Responsabilità Limitata	ITINERARIO NAPOLI – BARI RADDOPPIO TRATTA CANCELLO-BENEVENTO II LOTTO FUNZIONALE FRASSO TELESINO – VITULANO 3 SUBLOTTO SAN LORENZO – VITULANO					
PROGETTAZIONE: Mandatario: SYSTRA S.A. Mandante: SWS Engineering S.p.A. SYSTRA-SOTECNI S.p.A.	PROGETTO ESECUTIVO					
PROGETTO ESECUTIVO RELAZIONE DI CALCOLO IMPALCATO METALLICO L=45 M	COMMESSA IF2R	LOTTO 3.2.E.ZZ	CODIFICA CL	DOCUMENTO VI.21.0.9.001	REV. C	FOGLIO 465 di 648

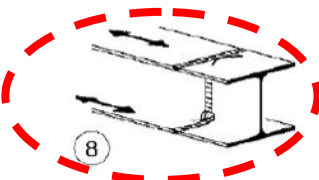
Classe del dettaglio	Dettaglio costruttivo	Descrizione	Requisiti
80 (a) 71 (b) 63 (c) 56 (d)		<p>Atacchi saldati longitudinali</p> <p>1) La classe del dettaglio dipende dalla lunghezza dell'attacco</p> <p>(a) $L \leq 50$ mm (b) $50 < L \leq 80$ mm (c) $80 < L \leq 100$ mm (d) $L > 100$ mm</p>	Spessore dell'attacco minore della sua altezza. In caso contrario vedi dettagli 5 e 6

Dettagli costruttivi per sezioni saldate ($\Delta\sigma$)

Tabella C4.2.XIV Dettagli costruttivi per sezioni saldate ($\Delta\sigma$)

Classe del dettaglio	Dettaglio costruttivo	Descrizione	Requisiti
125		<p>Saldatura longitudinali continue</p> <p>1) Saldatura automatica a piena penetrazione effettuata da entrambi i lati</p> <p>2) Saldatura automatica a cordoni d'angolo. Le parti terminali dei piatti di rinforzo devono essere verificate considerando i dettagli 5) e 6) della tabella C4.2.XXI</p>	1) e 2) Non sono consentite interruzioni/riprese, a meno che la riparazione sia eseguita da un tecnico qualificato e siano eseguiti controlli atti a verificare la corretta esecuzione della riparazione

Dettagli costruttivi per sezioni saldate ($\Delta\sigma$)

90		<p>8) Come il dettaglio 3), ma con lunette di scarico</p> <p>Per spessori $t > 25$ mm, si deve adottare una classe ridotta del coefficiente</p> <p>$k_s = (25/t)^{0.2}$</p>	<p>Saldature effettuate da entrambi i lati, molate in direzione degli sforzi e sottoposte a controlli non distruttivi.</p> <p>Le saldature devono essere iniziate e terminate su tacchi d'estremità, da rimuovere una volta completata la saldatura</p> <p>I bordi esterni delle saldature devono essere molati in direzione degli sforzi</p> <p>I profili laminati devono avere le stesse dimensioni, senza differenze dovute a tolleranze</p>
----	---	--	---

APPALTATORE: TELESE S.c.a r.l. Consorzio Telese Società Consortile a Responsabilità Limitata	ITINERARIO NAPOLI – BARI RADDOPPIO TRATTA CANCELLO-BENEVENTO II LOTTO FUNZIONALE FRASSO TELESINO – VITULANO 3 SUBLOTTO SAN LORENZO – VITULANO					
PROGETTAZIONE: Mandatario: SYSTRA S.A. Mandante: SWS Engineering S.p.A. SYSTRA-SOTECNI S.p.A.	PROGETTO ESECUTIVO					
PROGETTO ESECUTIVO RELAZIONE DI CALCOLO IMPALCATO METALLICO L=45 M	COMMESSA IF2R	LOTTO 3.2.E.ZZ	CODIFICA CL	DOCUMENTO VI.21.0.9.001	REV. C	FOGLIO 466 di 648

Dettagli costruttivi per sezioni saldate ($\Delta\sigma$)

Classe del dettaglio	Dettaglio costruttivo	Descrizione	Requisiti
80		<p>8) Cordonii d'angolo continui soggetti a sforzi di sconnessione, quali quelli di composizione tra anima e piattabanda in travi composte saldate</p> <p>9) Giunzioni a sovrapposizione a cordonii d'angolo soggette a tensioni tangenziali</p>	<p>8) $\Delta\tau$ deve essere calcolato in riferimento alla sezione di gola del cordone</p> <p>9) $\Delta\tau$ deve essere calcolato in riferimento alla sezione di gola del cordone, considerando la lunghezza totale del cordone, che deve terminare a più di 10 mm dal bordo della piastra</p>

Dettagli costruttivi per sezioni saldate ($\Delta\tau$)

APPALTATORE: TELESE S.c.a r.l. Consorzio Telese Società Consortile a Responsabilità Limitata	ITINERARIO NAPOLI – BARI RADDOPPIO TRATTA CANCELLO-BENEVENTO II LOTTO FUNZIONALE FRASSO TELESINO – VITULANO 3 SUBLOTTO SAN LORENZO – VITULANO					
PROGETTAZIONE: Mandatario: SYSTRA S.A. Mandante: SWS Engineering S.p.A. SYSTRA-SOTECNI S.p.A.	PROGETTO ESECUTIVO					
PROGETTO ESECUTIVO RELAZIONE DI CALCOLO IMPALCATO METALLICO L=45 M	COMMESSA IF2R	LOTTO 3.2.E.ZZ	CODIFICA CL	DOCUMENTO VI.21.0.9.001	REV. C	FOGLIO 467 di 648

11.2 VERIFICHE PER STRUTTURE SENSIBILI ALLA ROTTURA PER FATICA (VITA UTILE)

E' possibile ricondurre la verifica a fatica ad una verifica convenzionale di resistenza, confrontando il delta ideale convenzionale di tensione di progetto, $\Delta\sigma_{E,d}$, descritto nel seguito, con la classe del particolare $\Delta\sigma_c$.

$$\Delta\sigma_{E,d} = \lambda \times \Phi_2 \times \Delta\sigma_{71} < \Delta\sigma_c / \gamma_{Mf}$$

Essendo:

- λ il fattore di correzione
- $\Delta\sigma_{71}$ la differenza di tensione tra i valori estremi σ_{max} e σ_{min} dovuti al sovraccarico teorico di calcolo adottato per il ponte (LM71) posto nella posizione più sfavorevole.
- $\Delta\sigma_c$ la resistenza alla fatica corrispondente a 2×10^6 cicli da ricavare sulle curve SN corrispondenti al dettaglio esaminato.
- Φ_2 il coefficiente di incremento dinamico del sovraccarico teorico, nel caso in esame pari a 1.05.
- γ_{Mf} il coefficiente di sicurezza da adottare nelle verifiche, in tal caso pari a 1.35 in quanto struttura sensibile alla rottura per fatica.

APPALTATORE: TELESE S.c.a r.l. Consorzio Telese Società Consortile a Responsabilità Limitata	ITINERARIO NAPOLI – BARI RADDOPPIO TRATTA CANCELLO-BENEVENTO II LOTTO FUNZIONALE FRASSO TELESINO – VITULANO 3 SUBLOTTO SAN LORENZO – VITULANO					
PROGETTAZIONE: Mandatario: SYSTRA S.A. Mandante: SWS Engineering S.p.A. SYSTRA-SOTECNI S.p.A.	PROGETTO ESECUTIVO					
PROGETTO ESECUTIVO RELAZIONE DI CALCOLO IMPALCATO METALLICO L=45 M	COMMESSA IF2R	LOTTO 3.2.E.ZZ	CODIFICA CL	DOCUMENTO VI.21.0.9.001	REV. C	FOGLIO 468 di 648

11.3 DETERMINAZIONE DEI COEFFICIENTI λ

In accordo col par. 2.7.1.2.1, il fattore di correzione è dato dalla seguente formula:

$$\lambda = \lambda_1 \times \lambda_2 \times \lambda_3 \times \lambda_4, \text{ ma } \lambda \leq \lambda_{\max}$$

Dove:

- λ_1 è un fattore che, per differenti tipi di travature, porta in conto l'effetto di danneggiamento dovuto al traffico e dipende dalla lunghezza di influenza caratteristica dell'elemento da verificare;
- λ_2 è un fattore che porta in conto il volume di traffico;
- λ_3 è un fattore che porta in conto la vita di progetto del ponte;
- λ_4 è un fattore da applicarsi quando l'elemento strutturale è caricato da più di un binario.

APPALTATORE: TELESE S.c.a r.l. Consorzio Telese Società Consortile a Responsabilità Limitata	ITINERARIO NAPOLI – BARI RADDOPPIO TRATTA CANCELLO-BENEVENTO II LOTTO FUNZIONALE FRASSO TELESINO – VITULANO 3 SUBLOTTO SAN LORENZO – VITULANO					
PROGETTAZIONE: Mandatario: SYSTRA S.A. Mandante: SWS Engineering S.p.A. SYSTRA-SOTECNI S.p.A.	PROGETTO ESECUTIVO					
PROGETTO ESECUTIVO RELAZIONE DI CALCOLO IMPALCATO METALLICO L=45 M	COMMESSA IF2R	LOTTO 3.2.E.ZZ	CODIFICA CL	DOCUMENTO VI.21.0.9.001	REV. C	FOGLIO 469 di 648

11.3.1 Calcolo del coefficiente λ_1

Essendo L la luce della campata il coefficiente λ_1 risulta:

$$L = 43 \text{ m} \qquad \lambda_1 = 0.64$$

11.3.2 Calcolo del coefficiente λ_2

Si considera un volume di traffico di 25 t/anno / via, da cui deriva un coefficiente $\lambda_2 = 1$

Traffico annuo [10 ⁶ t/binario]	5	10	15	20	25	30	35	40	50
λ_2	0,72	0,83	0,90	0,96	1,00	1,04	1,07	1,10	1,15

Tab. 2.7.1.2.2-1 – Valori di λ_2 in termini di volume di traffico annuo

11.3.3 Calcolo del coefficiente λ_3

Per il calcolo del coefficiente λ_3 si assume una vite utile pari a 100 anni.

Vita utile a fatica [anni]	50	60	70	80	90	100	120
λ_3	0,87	0,90	0,93	0,96	0,98	1,00	1,04

Tab. 2.7.1.2.3 -1 – Valori di λ_3 in termini di vita di progetto della struttura

Si ottiene $\lambda_3 = 1$.

APPALTATORE: TELESE S.c.a r.l. Consorzio Telese Società Consortile a Responsabilità Limitata	ITINERARIO NAPOLI – BARI RADDOPPIO TRATTA CANCELLO-BENEVENTO II LOTTO FUNZIONALE FRASSO TELESINO – VITULANO 3 SUBLOTTO SAN LORENZO – VITULANO					
PROGETTAZIONE: Mandatario: SYSTRA S.A. Mandante: SWS Engineering S.p.A. SYSTRA-SOTECNI S.p.A.	PROGETTO ESECUTIVO					
PROGETTO ESECUTIVO RELAZIONE DI CALCOLO IMPALCATO METALLICO L=45 M	COMMESSA IF2R	LOTTO 3.2.E.ZZ	CODIFICA CL	DOCUMENTO VI.21.0.9.001	REV. C	FOGLIO 470 di 648

11.3.4 Calcolo del coefficiente λ_4

Essendo il ponte a doppio binario si tiene conto della possibilità di incrocio dei treni sul ponte.

I dati tensionali sono stati calcolati considerando ambedue i binari caricati apportando ai valori numerici $\Delta\sigma_i$ ($\Delta\tau_i$) il fattore correttivo λ_4 :

$$\lambda_4 = \sqrt[5]{n + [1 - n] \cdot [a^5 + (1 - a)^5]}$$

Con $a = \Delta\sigma_1 / \Delta\sigma_{1+2}$

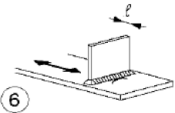
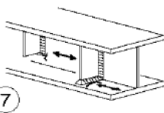
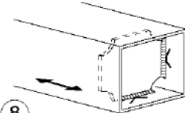
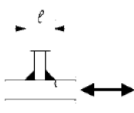
In cui:

$\Delta\sigma_1$ è l'intervallo di tensione ottenuto con il modello di carico su un solo binario;

$\Delta\sigma_{1+2}$ è l'intervallo di tensione ottenuto con il modello di carico su due binari

APPALTATORE: TELESE S.c.a r.l. Consorzio Telese Società Consortile a Responsabilità Limitata	ITINERARIO NAPOLI – BARI RADDOPPIO TRATTA CANCELLO-BENEVENTO II LOTTO FUNZIONALE FRASSO TELESINO – VITULANO 3 SUBLOTTO SAN LORENZO – VITULANO					
PROGETTAZIONE: Mandataria: SYSTRA S.A. Mandante: SWS Engineering S.p.A. SYSTRA-SOTECNI S.p.A.	PROGETTO ESECUTIVO					
PROGETTO ESECUTIVO RELAZIONE DI CALCOLO IMPALCATO METALLICO L=45 M	COMMESSA IF2R	LOTTO 3.2.E.ZZ	CODIFICA CL	DOCUMENTO VI.21.0.9.001	REV. C	FOGLIO 471 di 648

11.3.5 Attacco piattabanda inferiore-irrigidimento trasversale

80 (a) 71 (b)			Attacchi trasversali 6) Saldati a una piastra 7) Nervature verticali saldate a un profilo o a una trave composta 8) Diagrammi di travi a cassone composte, saldati all'anima o alla piattabanda (a) $l \leq 50$ mm (b) $50 < l \leq 80$ mm Le classi sono valide anche per nervature anulari	6) e 7) Le parti terminali delle saldature devono essere molate accuratamente per eliminare tutte le rientranze presenti 7) Se la nervatura termina nell'anima, $\Delta\sigma$ deve essere calcolato usando le tensioni principali
				

RESISTENZE

$\Delta\sigma_c =$	80.00	N/mm ²	Resistenza a fatica del dettaglio
γ_{Mf}	1.35	-	Coefficiente parziale di sicurezza per le verifiche a fatica
$\Delta\sigma_c =$	59.26	N/mm ²	Resistenza a fatica di progetto del dettaglio
$L_\phi =$	43	m	Lunghezza impalcato
$\phi_2 =$	1.047	-	Coefficiente di incremento dinamico del sovraccarico teorico

SOLLECITAZIONI

Trave_ext_dx - sez. C1_fine

$\Delta\sigma_1 =$	38.41	N/mm ²	Escursione tensionale massima 1LM71
$\Delta\sigma_{1+2} =$	38.41	N/mm ²	Escursione tensionale massima 2LM71
$L_\phi =$	43	m	
$\phi_2 =$	1.047	-	
$L_1 =$	40.00	m	
$\lambda_{1_L1} =$	0.64	-	
$L_2 =$	45.00	m	
$\lambda_{1_L2} =$	0.64	-	
$\lambda_{1_L\phi} =$	0.64	-	
$\lambda_2 =$	1.00	-	(Volume di traffico - 24.95 t/anno)
$\lambda_3 =$	1.00	-	(Vita utile a fatica pari a 100 anni)
$a =$	1.00	-	Rapporto tra $\Delta\sigma_1$ e $\Delta\sigma_{1+2}$
$n =$	0.33	-	Percentuale di treni che si incrociano sul ponte
$\lambda_4 =$	1.00	-	(2 binari caricati)
$\lambda =$	0.64	-	

$\Delta\sigma_{71} =$	38.41	N/mm ²
$\Delta\sigma_{E,d} =$	25.73	N/mm ²

Verifica soddisfatta

APPALTATORE: TELESE S.c.a r.l. Consorzio Telese Società Consortile a Responsabilità Limitata	ITINERARIO NAPOLI – BARI RADDOPPIO TRATTA CANCELLO-BENEVENTO II LOTTO FUNZIONALE FRASSO TELESINO – VITULANO 3 SUBLOTTO SAN LORENZO – VITULANO					
PROGETTAZIONE: Mandatario: SYSTRA S.A. Mandante: SWS Engineering S.p.A. SYSTRA-SOTECNI S.p.A.	PROGETTO ESECUTIVO					
PROGETTO ESECUTIVO RELAZIONE DI CALCOLO IMPALCATO METALLICO L=45 M	COMMESSA IF2R	LOTTO 3.2.E.ZZ	CODIFICA CL	DOCUMENTO VI.21.0.9.001	REV. C	FOGLIO 472 di 648

Trave_ext_dx - sez_C2_0

$\Delta\sigma_1 =$	31.40	N/mm ²	Escursione tensionale massima 1LM71
$\Delta\sigma_{1+2} =$	31.40	N/mm ²	Escursione tensionale massima 2LM71
$L_\phi =$	43	m	
$\phi_2 =$	1.047	-	
$L_1 =$	40.00	m	
$\lambda_{1_L1} =$	0.64	-	
$L_2 =$	45.00	m	
$\lambda_{1_L2} =$	0.64	-	
$\lambda_{1_L\phi} =$	0.64	-	
$\lambda_2 =$	1.00	-	(Volume di traffico - 24.95 t/anno)
$\lambda_3 =$	1.00	-	(Vita utile a fatica pari a 100 anni)
$a =$	1.00	-	Rapporto tra $\Delta\sigma_1$ e $\Delta\sigma_{1+2}$
$n =$	0.33	-	Percentuale di treni che si incrociano sul ponte
$\lambda_4 =$	1.00	-	(2 binari caricati)
$\lambda =$	0.64	-	

$$\Delta\sigma_{71} = 31.40 \text{ N/mm}^2$$

$$\Delta\sigma_{E,d} = 21.03 \text{ N/mm}^2$$

Verifica soddisfatta

Trave_ext_dx - sez_C3_0

$\Delta\sigma_1 =$	46.93	N/mm ²	Escursione tensionale massima 1LM71
$\Delta\sigma_{1+2} =$	46.93	N/mm ²	Escursione tensionale massima 2LM71
$L_\phi =$	43	m	
$\phi_2 =$	1.047	-	
$L_1 =$	40.00	m	
$\lambda_{1_L1} =$	0.64	-	
$L_2 =$	45.00	m	
$\lambda_{1_L2} =$	0.64	-	
$\lambda_{1_L\phi} =$	0.64	-	
$\lambda_2 =$	1.00	-	(Volume di traffico - 24.95 t/anno)
$\lambda_3 =$	1.00	-	(Vita utile a fatica pari a 100 anni)
$a =$	1.00	-	Rapporto tra $\Delta\sigma_1$ e $\Delta\sigma_{1+2}$
$n =$	0.33	-	Percentuale di treni che si incrociano sul ponte
$\lambda_4 =$	1.00	-	(2 binari caricati)
$\lambda =$	0.64	-	

$$\Delta\sigma_{71} = 46.93 \text{ N/mm}^2$$

$$\Delta\sigma_{E,d} = 31.43 \text{ N/mm}^2$$

Verifica soddisfatta

Trave_ext_dx - sez_C2_fine

$\Delta\sigma_1 =$	46.19	N/mm ²	Escursione tensionale massima 1LM71
$\Delta\sigma_{1+2} =$	46.19	N/mm ²	Escursione tensionale massima 2LM71
$L_\phi =$	43	m	
$\phi_2 =$	1.047	-	
$L_1 =$	40.00	m	
$\lambda_{1_L1} =$	0.64	-	
$L_2 =$	45.00	m	
$\lambda_{1_L2} =$	0.64	-	
$\lambda_{1_L\phi} =$	0.64	-	
$\lambda_2 =$	1.00	-	(Volume di traffico - 24.95 t/anno)
$\lambda_3 =$	1.00	-	(Vita utile a fatica pari a 100 anni)
$a =$	1.00	-	Rapporto tra $\Delta\sigma_1$ e $\Delta\sigma_{1+2}$
$n =$	0.33	-	Percentuale di treni che si incrociano sul ponte
$\lambda_4 =$	1.00	-	(2 binari caricati)
$\lambda =$	0.64	-	

$$\Delta\sigma_{71} = 46.19 \text{ N/mm}^2$$

$$\Delta\sigma_{E,d} = 30.93 \text{ N/mm}^2$$

Verifica soddisfatta

Trave_ext_dx - sez_C3_mezzeria

$\Delta\sigma_1 =$	47.17	N/mm ²	Escursione tensionale massima 1LM71
$\Delta\sigma_{1+2} =$	47.17	N/mm ²	Escursione tensionale massima 2LM71
$L_\phi =$	43	m	
$\phi_2 =$	1.047	-	
$L_1 =$	40.00	m	
$\lambda_{1_L1} =$	0.64	-	
$L_2 =$	45.00	m	
$\lambda_{1_L2} =$	0.64	-	
$\lambda_{1_L\phi} =$	0.64	-	
$\lambda_2 =$	1.00	-	(Volume di traffico - 24.95 t/anno)
$\lambda_3 =$	1.00	-	(Vita utile a fatica pari a 100 anni)
$a =$	1.00	-	Rapporto tra $\Delta\sigma_1$ e $\Delta\sigma_{1+2}$
$n =$	0.33	-	Percentuale di treni che si incrociano sul ponte
$\lambda_4 =$	1.00	-	(2 binari caricati)
$\lambda =$	0.64	-	

$$\Delta\sigma_{71} = 47.17 \text{ N/mm}^2$$

$$\Delta\sigma_{E,d} = 31.59 \text{ N/mm}^2$$

Verifica soddisfatta

APPALTATORE:	TELESE S.c.a r.l. Consorzio Telese Società Consortile a Responsabilità Limitata	ITINERARIO NAPOLI – BARI RADDOPPIO TRATTA CANCELLO-BENEVENTO II LOTTO FUNZIONALE FRASSO TELESINO – VITULANO 3 SUBLOTTO SAN LORENZO – VITULANO					
PROGETTAZIONE:	Mandataria: SYSTRA S.A. Mandante: SWS Engineering S.p.A. SYSTRA-SOTECNI S.p.A.	PROGETTO ESECUTIVO					
PROGETTO ESECUTIVO RELAZIONE DI CALCOLO IMPALCATO METALLICO L=45 M		COMMESSA IF2R	LOTTO 3.2.E.ZZ	CODIFICA CL	DOCUMENTO VI.21.0.9.001	REV. C	FOGLIO 473 di 648

Trave_ext_dx - sez. C3_fine

$\Delta\sigma_1 =$	34.27	N/mm ²	Escursione tensionale massima 1LM71
$\Delta\sigma_{1+2} =$	34.27	N/mm ²	Escursione tensionale massima 2LM71
$L_\phi =$	43	m	
$\phi_2 =$	1.047	-	
$L_1 =$	40.00	m	
$\lambda_{1_{L1}} =$	0.64	-	
$L_2 =$	45.00	m	
$\lambda_{1_{L2}} =$	0.64	-	
$\lambda_{1_{L\phi}} =$	0.64	-	
$\lambda_2 =$	1.00	-	(Volume di traffico - 24.95 t/anno)
$\lambda_3 =$	1.00	-	(Vita utile a fatica pari a 100 anni)
$a =$	1.00	-	Rapporto tra $\Delta\sigma_1$ e $\Delta\sigma_{1+2}$
$n =$	0.33	-	Percentuale di treni che si incrociano sul ponte
$\lambda_4 =$	1.00	-	(2 binari caricati)
$\lambda =$	0.64	-	

$\Delta\sigma_{71} =$	34.27	N/mm ²
$\Delta\sigma_{E,d} =$	22.96	N/mm ²

Verifica soddisfatta

Trave_ext_dx - sez. C4_0

$\Delta\sigma_1 =$	41.27	N/mm ²	Escursione tensionale massima 1LM71
$\Delta\sigma_{1+2} =$	41.27	N/mm ²	Escursione tensionale massima 2LM71
$L_\phi =$	43	m	
$\phi_2 =$	1.047	-	
$L_1 =$	40.00	m	
$\lambda_{1_{L1}} =$	0.64	-	
$L_2 =$	45.00	m	
$\lambda_{1_{L2}} =$	0.64	-	
$\lambda_{1_{L\phi}} =$	0.64	-	
$\lambda_2 =$	1.00	-	(Volume di traffico - 24.95 t/anno)
$\lambda_3 =$	1.00	-	(Vita utile a fatica pari a 100 anni)
$a =$	1.00	-	Rapporto tra $\Delta\sigma_1$ e $\Delta\sigma_{1+2}$
$n =$	0.33	-	Percentuale di treni che si incrociano sul ponte
$\lambda_4 =$	1.00	-	(2 binari caricati)
$\lambda =$	0.64	-	

$\Delta\sigma_{71} =$	41.27	N/mm ²
$\Delta\sigma_{E,d} =$	27.64	N/mm ²

Verifica soddisfatta

Trave_int_dx - sez. C1_fine

$\Delta\sigma_1 =$	38.55	N/mm ²	Escursione tensionale massima 1LM71
$\Delta\sigma_{1+2} =$	38.55	N/mm ²	Escursione tensionale massima 2LM71
$L_\phi =$	43	m	
$\phi_2 =$	1.047	-	
$L_1 =$	40.00	m	
$\lambda_{1_{L1}} =$	0.64	-	
$L_2 =$	45.00	m	
$\lambda_{1_{L2}} =$	0.64	-	
$\lambda_{1_{L\phi}} =$	0.64	-	
$\lambda_2 =$	1.00	-	(Volume di traffico - 24.95 t/anno)
$\lambda_3 =$	1.00	-	(Vita utile a fatica pari a 100 anni)
$a =$	1.00	-	Rapporto tra $\Delta\sigma_1$ e $\Delta\sigma_{1+2}$
$n =$	0.33	-	Percentuale di treni che si incrociano sul ponte
$\lambda_4 =$	1.00	-	(2 binari caricati)
$\lambda =$	0.64	-	

$\Delta\sigma_{71} =$	38.55	N/mm ²
$\Delta\sigma_{E,d} =$	25.82	N/mm ²

Verifica soddisfatta

Trave_int_dx - sez. C2_0

$\Delta\sigma_1 =$	31.49	N/mm ²	Escursione tensionale massima 1LM71
$\Delta\sigma_{1+2} =$	31.49	N/mm ²	Escursione tensionale massima 2LM71
$L_\phi =$	43	m	
$\phi_2 =$	1.047	-	
$L_1 =$	40.00	m	
$\lambda_{1_{L1}} =$	0.64	-	
$L_2 =$	45.00	m	
$\lambda_{1_{L2}} =$	0.64	-	
$\lambda_{1_{L\phi}} =$	0.64	-	
$\lambda_2 =$	1.00	-	(Volume di traffico - 24.95 t/anno)
$\lambda_3 =$	1.00	-	(Vita utile a fatica pari a 100 anni)
$a =$	1.00	-	Rapporto tra $\Delta\sigma_1$ e $\Delta\sigma_{1+2}$
$n =$	0.33	-	Percentuale di treni che si incrociano sul ponte
$\lambda_4 =$	1.00	-	(2 binari caricati)
$\lambda =$	0.64	-	

$\Delta\sigma_{71} =$	31.49	N/mm ²
$\Delta\sigma_{E,d} =$	21.09	N/mm ²

Verifica soddisfatta

APPALTATORE: TELESE S.c.a r.l. Consorzio Telese Società Consortile a Responsabilità Limitata	ITINERARIO NAPOLI – BARI RADDOPPIO TRATTA CANCELLO-BENEVENTO II LOTTO FUNZIONALE FRASSO TELESINO – VITULANO 3 SUBLOTTO SAN LORENZO – VITULANO					
PROGETTAZIONE: Mandatario: SYSTRA S.A. Mandante: SWS Engineering S.p.A. SYSTRA-SOTECNI S.p.A.	PROGETTO ESECUTIVO					
PROGETTO ESECUTIVO RELAZIONE DI CALCOLO IMPALCATO METALLICO L=45 M	COMMESSA IF2R	LOTTO 3.2.E.ZZ	CODIFICA CL	DOCUMENTO VI.21.0.9.001	REV. C	FOGLIO 474 di 648

Trave_int_dx - sez_C2_fine

$\Delta\sigma_1 =$	45.25	N/mm ²	Escursione tensionale massima 1LM71
$\Delta\sigma_{1+2} =$	45.25	N/mm ²	Escursione tensionale massima 2LM71
$L_\phi =$	43	m	
$\phi_2 =$	1.047	-	
$L_1 =$	40.00	m	
$\lambda_{1_L1} =$	0.64	-	
$L_2 =$	45.00	m	
$\lambda_{1_L2} =$	0.64	-	
$\lambda_{1_L\phi} =$	0.64	-	
$\lambda_2 =$	1.00	-	(Volume di traffico - 24.95 t/anno)
$\lambda_3 =$	1.00	-	(Vita utile a fatica pari a 100 anni)
$a =$	1.00	-	Rapporto tra $\Delta\sigma_1$ e $\Delta\sigma_{1+2}$
$n =$	0.33	-	Percentuale di treni che si incrociano sul ponte
$\lambda_4 =$	1.00	-	(2 binari caricati)
$\lambda =$	0.64	-	

$\Delta\sigma_{71} =$	45.25	N/mm ²
$\Delta\sigma_{E,d} =$	30.31	N/mm ²

Verifica soddisfatta

Trave_int_dx - sez_C3_0

$\Delta\sigma_1 =$	45.94	N/mm ²	Escursione tensionale massima 1LM71
$\Delta\sigma_{1+2} =$	45.94	N/mm ²	Escursione tensionale massima 2LM71
$L_\phi =$	43	m	
$\phi_2 =$	1.047	-	
$L_1 =$	40.00	m	
$\lambda_{1_L1} =$	0.64	-	
$L_2 =$	45.00	m	
$\lambda_{1_L2} =$	0.64	-	
$\lambda_{1_L\phi} =$	0.64	-	
$\lambda_2 =$	1.00	-	(Volume di traffico - 24.95 t/anno)
$\lambda_3 =$	1.00	-	(Vita utile a fatica pari a 100 anni)
$a =$	1.00	-	Rapporto tra $\Delta\sigma_1$ e $\Delta\sigma_{1+2}$
$n =$	0.33	-	Percentuale di treni che si incrociano sul ponte
$\lambda_4 =$	1.00	-	(2 binari caricati)
$\lambda =$	0.64	-	

$\Delta\sigma_{71} =$	45.94	N/mm ²
$\Delta\sigma_{E,d} =$	30.77	N/mm ²

Verifica soddisfatta

Trave_int_dx - sez_C3_mezzeria

$\Delta\sigma_1 =$	46.15	N/mm ²	Escursione tensionale massima 1LM71
$\Delta\sigma_{1+2} =$	46.15	N/mm ²	Escursione tensionale massima 2LM71
$L_\phi =$	43	m	
$\phi_2 =$	1.047	-	
$L_1 =$	40.00	m	
$\lambda_{1_L1} =$	0.64	-	
$L_2 =$	45.00	m	
$\lambda_{1_L2} =$	0.64	-	
$\lambda_{1_L\phi} =$	0.64	-	
$\lambda_2 =$	1.00	-	(Volume di traffico - 24.95 t/anno)
$\lambda_3 =$	1.00	-	(Vita utile a fatica pari a 100 anni)
$a =$	1.00	-	Rapporto tra $\Delta\sigma_1$ e $\Delta\sigma_{1+2}$
$n =$	0.33	-	Percentuale di treni che si incrociano sul ponte
$\lambda_4 =$	1.00	-	(2 binari caricati)
$\lambda =$	0.64	-	

$\Delta\sigma_{71} =$	46.15	N/mm ²
$\Delta\sigma_{E,d} =$	30.91	N/mm ²

Verifica soddisfatta

APPALTATORE:	TELESE S.c.a r.l. Consorzio Telese Società Consortile a Responsabilità Limitata	ITINERARIO NAPOLI – BARI RADDOPPIO TRATTA CANCELLO-BENEVENTO II LOTTO FUNZIONALE FRASSO TELESINO – VITULANO 3 SUBLOTTO SAN LORENZO – VITULANO					
PROGETTAZIONE:	Mandataria: SYSTRA S.A. Mandante: SWS Engineering S.p.A. SYSTRA-SOTECNI S.p.A.	PROGETTO ESECUTIVO					
PROGETTO ESECUTIVO RELAZIONE DI CALCOLO IMPALCATO METALLICO L=45 M		COMMESSA IF2R	LOTTO 3.2.E.ZZ	CODIFICA CL	DOCUMENTO VI.21.0.9.001	REV. C	FOGLIO 475 di 648

Trave_int_dx - sez. C3_fine

$\Delta\sigma_1 =$	34.15	N/mm ²	Escursione tensionale massima 1LM71
$\Delta\sigma_{1+2} =$	34.15	N/mm ²	Escursione tensionale massima 2LM71
$L_\phi =$	43	m	
$\phi_2 =$	1.047	-	
$L_1 =$	40.00	m	
$\lambda_{1_l1} =$	0.64	-	
$L_2 =$	45.00	m	
$\lambda_{1_l2} =$	0.64	-	
$\lambda_{1_l\phi} =$	0.64	-	
$\lambda_2 =$	1.00	-	(Volume di traffico - 24.95 t/anno)
$\lambda_3 =$	1.00	-	(Vita utile a fatica pari a 100 anni)
$a =$	1.00	-	Rapporto tra $\Delta\sigma_1$ e $\Delta\sigma_{1+2}$
$n =$	0.33	-	Percentuale di treni che si incrociano sul ponte
$\lambda_4 =$	1.00	-	(2 binari caricati)
$\lambda =$	0.64	-	

$\Delta\sigma_{71} =$	34.15	N/mm ²
$\Delta\sigma_{E,d} =$	22.87	N/mm ²

Verifica soddisfatta

Trave_int_dx - sez. C4_0

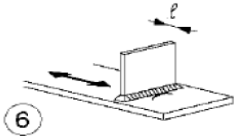
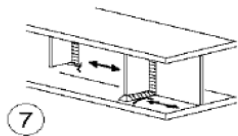
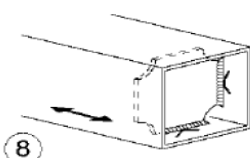
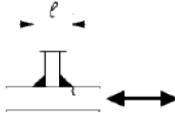
$\Delta\sigma_1 =$	41.18	N/mm ²	Escursione tensionale massima 1LM71
$\Delta\sigma_{1+2} =$	41.18	N/mm ²	Escursione tensionale massima 2LM71
$L_\phi =$	43	m	
$\phi_2 =$	1.047	-	
$L_1 =$	40.00	m	
$\lambda_{1_l1} =$	0.64	-	
$L_2 =$	45.00	m	
$\lambda_{1_l2} =$	0.64	-	
$\lambda_{1_l\phi} =$	0.64	-	
$\lambda_2 =$	1.00	-	(Volume di traffico - 24.95 t/anno)
$\lambda_3 =$	1.00	-	(Vita utile a fatica pari a 100 anni)
$a =$	1.00	-	Rapporto tra $\Delta\sigma_1$ e $\Delta\sigma_{1+2}$
$n =$	0.33	-	Percentuale di treni che si incrociano sul ponte
$\lambda_4 =$	1.00	-	(2 binari caricati)
$\lambda =$	0.64	-	

$\Delta\sigma_{71} =$	41.18	N/mm ²
$\Delta\sigma_{E,d} =$	27.58	N/mm ²

Verifica soddisfatta

APPALTATORE: TELESE S.c.a r.l. Consorzio Telese Società Consortile a Responsabilità Limitata	ITINERARIO NAPOLI – BARI RADDOPPIO TRATTA CANCELLO-BENEVENTO II LOTTO FUNZIONALE FRASSO TELESINO – VITULANO 3 SUBLOTTO SAN LORENZO – VITULANO					
PROGETTAZIONE: Mandatario: SYSTRA S.A. Mandante: SWS Engineering S.p.A. SYSTRA-SOTECNI S.p.A.	PROGETTO ESECUTIVO					
PROGETTO ESECUTIVO RELAZIONE DI CALCOLO IMPALCATO METALLICO L=45 M	COMMESSA IF2R	LOTTO 3.2.E.ZZ	CODIFICA CL	DOCUMENTO VI.21.0.9.001	REV. C	FOGLIO 476 di 648

11.3.6 Attacco piattabanda superiore-irrigidimento trasversale

80 (a) 71 (b)			<p>Attacchi trasversali</p> <p>6) Saldati a una piastra</p> <p>7) Nervature verticali saldate a un profilo o a una trave composta</p> <p>8) Diagrammi di travi a cassone composte, saldati all'anima o alla piattabanda</p> <p>(a) $l \leq 50$ mm</p> <p>(b) $50 < l \leq 80$ mm</p> <p>Le classi sono valide anche per nervature anulari</p>	<p>6) e 7) Le parti terminali delle saldature devono essere molate accuratamente per eliminare tutte le rientranze presenti</p> <p>7) Se la nervatura termina nell'anima, $\Delta\sigma$ deve essere calcolato usando le tensioni principali</p>
				

RESISTENZE

$\Delta\sigma_c =$	80.00	N/mm ²	Resistenza a fatica del dettaglio
γ_{Mf}	1.35	-	Coefficiente parziale di sicurezza per le verifiche a fatica
$\Delta\sigma_c =$	59.26	N/mm ²	Resistenza a fatica di progetto del dettaglio
$L_\phi =$	43	m	Lunghezza impalcato
$\phi_2 =$	1.047	-	Coefficiente di incremento dinamico del sovraccarico teorico

SOLLECITAZIONI

Trave_ext_dx - sez. C1_fine

$\Delta\sigma_1 =$	8.31	N/mm ²	Escursione tensionale massima 1LM71
$\Delta\sigma_{1+2} =$	8.31	N/mm ²	Escursione tensionale massima 2LM71
$L_\phi =$	43	m	
$\phi_2 =$	1.047	-	
$L_1 =$	40.00	m	
$\lambda_{1L1} =$	0.64	-	
$L_2 =$	45.00	m	
$\lambda_{1L2} =$	0.64	-	
$\lambda_{1L\phi} =$	0.64	-	
$\lambda_2 =$	1.00	-	(Volume di traffico - 24.95 t/anno)
$\lambda_3 =$	1.00	-	(Vita utile a fatica pari a 100 anni)
$a =$	1.00	-	Rapporto tra $\Delta\sigma_1$ e $\Delta\sigma_{1+2}$
$n =$	0.33	-	Percentuale di treni che si incrociano sul ponte
$\lambda_4 =$	1.00	-	(2 binari caricati)
$\lambda =$	0.64	-	

$\Delta\sigma_{71} =$	8.31	N/mm ²
$\Delta\sigma_{E,d} =$	5.57	N/mm ²

Verifica soddisfatta

APPALTATORE: TELESE S.c.a.r.l. Consorzio Telese Società Consortile a Responsabilità Limitata	ITINERARIO NAPOLI – BARI RADDOPPIO TRATTA CANCELLO-BENEVENTO II LOTTO FUNZIONALE FRASSO TELESINO – VITULANO 3 SUBLOTTO SAN LORENZO – VITULANO					
PROGETTAZIONE: Mandataria: SYSTRA S.A. Mandante: SWS Engineering S.p.A. SYSTRA-SOTECNI S.p.A.	PROGETTO ESECUTIVO					
PROGETTO ESECUTIVO RELAZIONE DI CALCOLO IMPALCATO METALLICO L=45 M	COMMESSA IF2R	LOTTO 3.2.E.ZZ	CODIFICA CL	DOCUMENTO VI.21.0.9.001	REV. C	FOGLIO 477 di 648

Trave_ext_dx - sez_C2_0

$\Delta\sigma_1 =$	7.92	N/mm ²	Escursione tensionale massima 1LM71
$\Delta\sigma_{1+2} =$	7.92	N/mm ²	Escursione tensionale massima 2LM71
$L_\phi =$	43	m	
$\phi_2 =$	1.047	-	
$L_1 =$	40.00	m	
$\lambda_{1_L1} =$	0.64	-	
$L_2 =$	45.00	m	
$\lambda_{1_L2} =$	0.64	-	
$\lambda_{1_L\phi} =$	0.64	-	
$\lambda_2 =$	1.00	-	(Volume di traffico - 24.95 t/anno)
$\lambda_3 =$	1.00	-	(Vita utile a fatica pari a 100 anni)
$a =$	1.00	-	Rapporto tra $\Delta\sigma_1$ e $\Delta\sigma_{1+2}$
$n =$	0.33	-	Percentuale di treni che si incrociano sul ponte
$\lambda_4 =$	1.00	-	(2 binari caricati)
$\lambda =$	0.64	-	

$\Delta\sigma_{71} =$	7.92	N/mm ²
$\Delta\sigma_{E,d} =$	5.31	N/mm ²

Verifica soddisfatta

Trave_ext_dx - sez_C2_fine

$\Delta\sigma_1 =$	11.65	N/mm ²	Escursione tensionale massima 1LM71
$\Delta\sigma_{1+2} =$	11.65	N/mm ²	Escursione tensionale massima 2LM71
$L_\phi =$	43	m	
$\phi_2 =$	1.047	-	
$L_1 =$	40.00	m	
$\lambda_{1_L1} =$	0.64	-	
$L_2 =$	45.00	m	
$\lambda_{1_L2} =$	0.64	-	
$\lambda_{1_L\phi} =$	0.64	-	
$\lambda_2 =$	1.00	-	(Volume di traffico - 24.95 t/anno)
$\lambda_3 =$	1.00	-	(Vita utile a fatica pari a 100 anni)
$a =$	1.00	-	Rapporto tra $\Delta\sigma_1$ e $\Delta\sigma_{1+2}$
$n =$	0.33	-	Percentuale di treni che si incrociano sul ponte
$\lambda_4 =$	1.00	-	(2 binari caricati)
$\lambda =$	0.64	-	

$\Delta\sigma_{71} =$	11.65	N/mm ²
$\Delta\sigma_{E,d} =$	7.80	N/mm ²

Verifica soddisfatta

Trave_ext_dx - sez_C3_0

$\Delta\sigma_1 =$	11.56	N/mm ²	Escursione tensionale massima 1LM71
$\Delta\sigma_{1+2} =$	11.56	N/mm ²	Escursione tensionale massima 2LM71
$L_\phi =$	43	m	
$\phi_2 =$	1.047	-	
$L_1 =$	40.00	m	
$\lambda_{1_L1} =$	0.64	-	
$L_2 =$	45.00	m	
$\lambda_{1_L2} =$	0.64	-	
$\lambda_{1_L\phi} =$	0.64	-	
$\lambda_2 =$	1.00	-	(Volume di traffico - 24.95 t/anno)
$\lambda_3 =$	1.00	-	(Vita utile a fatica pari a 100 anni)
$a =$	1.00	-	Rapporto tra $\Delta\sigma_1$ e $\Delta\sigma_{1+2}$
$n =$	0.33	-	Percentuale di treni che si incrociano sul ponte
$\lambda_4 =$	1.00	-	(2 binari caricati)
$\lambda =$	0.64	-	

$\Delta\sigma_{71} =$	11.56	N/mm ²
$\Delta\sigma_{E,d} =$	7.74	N/mm ²

Verifica soddisfatta

Trave_ext_dx - sez_C3_mezzeria

$\Delta\sigma_1 =$	11.62	N/mm ²	Escursione tensionale massima 1LM71
$\Delta\sigma_{1+2} =$	11.62	N/mm ²	Escursione tensionale massima 2LM71
$L_\phi =$	43	m	
$\phi_2 =$	1.047	-	
$L_1 =$	40.00	m	
$\lambda_{1_L1} =$	0.64	-	
$L_2 =$	45.00	m	
$\lambda_{1_L2} =$	0.64	-	
$\lambda_{1_L\phi} =$	0.64	-	
$\lambda_2 =$	1.00	-	(Volume di traffico - 24.95 t/anno)
$\lambda_3 =$	1.00	-	(Vita utile a fatica pari a 100 anni)
$a =$	1.00	-	Rapporto tra $\Delta\sigma_1$ e $\Delta\sigma_{1+2}$
$n =$	0.33	-	Percentuale di treni che si incrociano sul ponte
$\lambda_4 =$	1.00	-	(2 binari caricati)
$\lambda =$	0.64	-	

$\Delta\sigma_{71} =$	11.62	N/mm ²
$\Delta\sigma_{E,d} =$	7.78	N/mm ²

Verifica soddisfatta

APPALTATORE: TELESE S.c.a r.l. Consorzio Telese Società Consortile a Responsabilità Limitata	ITINERARIO NAPOLI – BARI RADDOPPIO TRATTA CANCELLO-BENEVENTO II LOTTO FUNZIONALE FRASSO TELESINO – VITULANO 3 SUBLOTTO SAN LORENZO – VITULANO					
PROGETTAZIONE: Mandataria: SYSTRA S.A. Mandante: SWS Engineering S.p.A. SYSTRA-SOTECNI S.p.A.	PROGETTO ESECUTIVO					
PROGETTO ESECUTIVO RELAZIONE DI CALCOLO IMPALCATO METALLICO L=45 M	COMMESSA IF2R	LOTTO 3.2.E.ZZ	CODIFICA CL	DOCUMENTO VI.21.0.9.001	REV. C	FOGLIO 478 di 648

Trave_ext_dx - sez. C3_fine

$\Delta\sigma_1 =$	8.44	N/mm ²	Escursione tensionale massima 1LM71
$\Delta\sigma_{1+2} =$	8.44	N/mm ²	Escursione tensionale massima 2LM71
$L_\phi =$	43	m	
$\phi_2 =$	1.047	-	
$L_1 =$	40.00	m	
$\lambda_{1_L1} =$	0.64	-	
$L_2 =$	45.00	m	
$\lambda_{1_L2} =$	0.64	-	
$\lambda_{1_L\phi} =$	0.64	-	
$\lambda_2 =$	1.00	-	(Volume di traffico - 24.95 t/anno)
$\lambda_3 =$	1.00	-	(Vita utile a fatica pari a 100 anni)
$a =$	1.00	-	Rapporto tra $\Delta\sigma_1$ e $\Delta\sigma_{1+2}$
$n =$	0.33	-	Percentuale di treni che si incrociano sul ponte
$\lambda_4 =$	1.00	-	(2 binari caricati)
$\lambda =$	0.64	-	

$\Delta\sigma_{71} =$	8.44	N/mm ²
$\Delta\sigma_{E,d} =$	5.65	N/mm ²

Verifica soddisfatta

Trave_ext_dx - sez. C4_0

$\Delta\sigma_1 =$	8.85	N/mm ²	Escursione tensionale massima 1LM71
$\Delta\sigma_{1+2} =$	8.85	N/mm ²	Escursione tensionale massima 2LM71
$L_\phi =$	43	m	
$\phi_2 =$	1.047	-	
$L_1 =$	40.00	m	
$\lambda_{1_L1} =$	0.64	-	
$L_2 =$	45.00	m	
$\lambda_{1_L2} =$	0.64	-	
$\lambda_{1_L\phi} =$	0.64	-	
$\lambda_2 =$	1.00	-	(Volume di traffico - 24.95 t/anno)
$\lambda_3 =$	1.00	-	(Vita utile a fatica pari a 100 anni)
$a =$	1.00	-	Rapporto tra $\Delta\sigma_1$ e $\Delta\sigma_{1+2}$
$n =$	0.33	-	Percentuale di treni che si incrociano sul ponte
$\lambda_4 =$	1.00	-	(2 binari caricati)
$\lambda =$	0.64	-	

$\Delta\sigma_{71} =$	8.85	N/mm ²
$\Delta\sigma_{E,d} =$	5.93	N/mm ²

Verifica soddisfatta

Trave_int_dx - sez. C1_fine

$\Delta\sigma_1 =$	10.87	N/mm ²	Escursione tensionale massima 1LM71
$\Delta\sigma_{1+2} =$	10.87	N/mm ²	Escursione tensionale massima 2LM71
$L_\phi =$	43	m	
$\phi_2 =$	1.047	-	
$L_1 =$	40.00	m	
$\lambda_{1_L1} =$	0.64	-	
$L_2 =$	45.00	m	
$\lambda_{1_L2} =$	0.64	-	
$\lambda_{1_L\phi} =$	0.64	-	
$\lambda_2 =$	1.00	-	(Volume di traffico - 24.95 t/anno)
$\lambda_3 =$	1.00	-	(Vita utile a fatica pari a 100 anni)
$a =$	1.00	-	Rapporto tra $\Delta\sigma_1$ e $\Delta\sigma_{1+2}$
$n =$	0.33	-	Percentuale di treni che si incrociano sul ponte
$\lambda_4 =$	1.00	-	(2 binari caricati)
$\lambda =$	0.64	-	

$\Delta\sigma_{71} =$	10.87	N/mm ²
$\Delta\sigma_{E,d} =$	7.28	N/mm ²

Verifica soddisfatta

Trave_int_dx - sez. C2_0

$\Delta\sigma_1 =$	10.17	N/mm ²	Escursione tensionale massima 1LM71
$\Delta\sigma_{1+2} =$	10.17	N/mm ²	Escursione tensionale massima 2LM71
$L_\phi =$	43	m	
$\phi_2 =$	1.047	-	
$L_1 =$	40.00	m	
$\lambda_{1_L1} =$	0.64	-	
$L_2 =$	45.00	m	
$\lambda_{1_L2} =$	0.64	-	
$\lambda_{1_L\phi} =$	0.64	-	
$\lambda_2 =$	1.00	-	(Volume di traffico - 24.95 t/anno)
$\lambda_3 =$	1.00	-	(Vita utile a fatica pari a 100 anni)
$a =$	1.00	-	Rapporto tra $\Delta\sigma_1$ e $\Delta\sigma_{1+2}$
$n =$	0.33	-	Percentuale di treni che si incrociano sul ponte
$\lambda_4 =$	1.00	-	(2 binari caricati)
$\lambda =$	0.64	-	

$\Delta\sigma_{71} =$	10.17	N/mm ²
$\Delta\sigma_{E,d} =$	6.81	N/mm ²

Verifica soddisfatta

APPALTATORE: TELESE S.c.a r.l. Consorzio Telese Società Consortile a Responsabilità Limitata	ITINERARIO NAPOLI – BARI RADDOPPIO TRATTA CANCELLO-BENEVENTO II LOTTO FUNZIONALE FRASSO TELESINO – VITULANO 3 SUBLOTTO SAN LORENZO – VITULANO					
PROGETTAZIONE: Mandatario: SYSTRA S.A. Mandante: SWS Engineering S.p.A. SYSTRA-SOTECNI S.p.A.	PROGETTO ESECUTIVO					
PROGETTO ESECUTIVO RELAZIONE DI CALCOLO IMPALCATO METALLICO L=45 M	COMMESSA IF2R	LOTTO 3.2.E.ZZ	CODIFICA CL	DOCUMENTO VI.21.0.9.001	REV. C	FOGLIO 479 di 648

Trave_int_dx - sez_C2_fine

$\Delta\sigma_1 =$	15.40	N/mm ²	Escursione tensionale massima 1LM71
$\Delta\sigma_{1+2} =$	15.40	N/mm ²	Escursione tensionale massima 2LM71
$L_\phi =$	43	m	
$\phi_2 =$	1.047	-	
$L_1 =$	40.00	m	
$\lambda_{1_L1} =$	0.64	-	
$L_2 =$	45.00	m	
$\lambda_{1_L2} =$	0.64	-	
$\lambda_{1_L\phi} =$	0.64	-	
$\lambda_2 =$	1.00	-	(Volume di traffico - 24.95 t/anno)
$\lambda_3 =$	1.00	-	(Vita utile a fatica pari a 100 anni)
$a =$	1.00	-	Rapporto tra $\Delta\sigma_1$ e $\Delta\sigma_{1+2}$
$n =$	0.33	-	Percentuale di treni che si incrociano sul ponte
$\lambda_4 =$	1.00	-	(2 binari caricati)
$\lambda =$	0.64	-	

$$\Delta\sigma_{71} = 15.40 \text{ N/mm}^2$$

$$\Delta\sigma_{E,d} = 10.31 \text{ N/mm}^2$$

Verifica soddisfatta

Trave_int_dx - sez_C3_0

$\Delta\sigma_1 =$	15.32	N/mm ²	Escursione tensionale massima 1LM71
$\Delta\sigma_{1+2} =$	15.32	N/mm ²	Escursione tensionale massima 2LM71
$L_\phi =$	43	m	
$\phi_2 =$	1.047	-	
$L_1 =$	40.00	m	
$\lambda_{1_L1} =$	0.64	-	
$L_2 =$	45.00	m	
$\lambda_{1_L2} =$	0.64	-	
$\lambda_{1_L\phi} =$	0.64	-	
$\lambda_2 =$	1.00	-	(Volume di traffico - 24.95 t/anno)
$\lambda_3 =$	1.00	-	(Vita utile a fatica pari a 100 anni)
$a =$	1.00	-	Rapporto tra $\Delta\sigma_1$ e $\Delta\sigma_{1+2}$
$n =$	0.33	-	Percentuale di treni che si incrociano sul ponte
$\lambda_4 =$	1.00	-	(2 binari caricati)
$\lambda =$	0.64	-	

$$\Delta\sigma_{71} = 15.32 \text{ N/mm}^2$$

$$\Delta\sigma_{E,d} = 10.26 \text{ N/mm}^2$$

Verifica soddisfatta

Trave_int_dx - sez_C3_mezzera

$\Delta\sigma_1 =$	14.60	N/mm ²	Escursione tensionale massima 1LM71
$\Delta\sigma_{1+2} =$	14.60	N/mm ²	Escursione tensionale massima 2LM71
$L_\phi =$	43	m	
$\phi_2 =$	1.047	-	
$L_1 =$	40.00	m	
$\lambda_{1_L1} =$	0.64	-	
$L_2 =$	45.00	m	
$\lambda_{1_L2} =$	0.64	-	
$\lambda_{1_L\phi} =$	0.64	-	
$\lambda_2 =$	1.00	-	(Volume di traffico - 24.95 t/anno)
$\lambda_3 =$	1.00	-	(Vita utile a fatica pari a 100 anni)
$a =$	1.00	-	Rapporto tra $\Delta\sigma_1$ e $\Delta\sigma_{1+2}$
$n =$	0.33	-	Percentuale di treni che si incrociano sul ponte
$\lambda_4 =$	1.00	-	(2 binari caricati)
$\lambda =$	0.64	-	

$$\Delta\sigma_{71} = 14.60 \text{ N/mm}^2$$

$$\Delta\sigma_{E,d} = 9.78 \text{ N/mm}^2$$

Verifica soddisfatta

APPALTATORE:	TELESE S.c.a r.l. Consorzio Telese Società Consortile a Responsabilità Limitata	ITINERARIO NAPOLI – BARI RADDOPPIO TRATTA CANCELLO-BENEVENTO II LOTTO FUNZIONALE FRASSO TELESINO – VITULANO 3 SUBLOTTO SAN LORENZO – VITULANO				
PROGETTAZIONE:	Mandataria: SYSTRA S.A. Mandante: SWS Engineering S.p.A. SYSTRA-SOTECNI S.p.A.	PROGETTO ESECUTIVO				
PROGETTO ESECUTIVO RELAZIONE DI CALCOLO IMPALCATO METALLICO L=45 M	COMMESSA	LOTTO	CODIFICA	DOCUMENTO	REV.	FOGLIO
	IF2R	3.2.E.ZZ	CL	VI.21.0.9.001	C	480 di 648

Trave_int_dx - sez. C3_fine

$\Delta\sigma_1 =$	10.80	N/mm ²	Escursione tensionale massima 1LM71
$\Delta\sigma_{1+2} =$	10.80	N/mm ²	Escursione tensionale massima 2LM71
$L_\phi =$	43	m	
$\phi_2 =$	1.047	-	
$L_1 =$	40.00	m	
$\lambda_{1_L1} =$	0.64	-	
$L_2 =$	45.00	m	
$\lambda_{1_L2} =$	0.64	-	
$\lambda_{1_L\phi} =$	0.64	-	
$\lambda_2 =$	1.00	-	(Volume di traffico - 24.95 t/anno)
$\lambda_3 =$	1.00	-	(Vita utile a fatica pari a 100 anni)
$a =$	1.00	-	Rapporto tra $\Delta\sigma_1$ e $\Delta\sigma_{1+2}$
$n =$	0.33	-	Percentuale di treni che si incrociano sul ponte
$\lambda_4 =$	1.00	-	(2 binari caricati)
$\lambda =$	0.64	-	

$\Delta\sigma_{71} =$	10.80	N/mm ²
$\Delta\sigma_{E,d} =$	7.23	N/mm ²

Verifica soddisfatta

Trave_int_dx - sez. C4_0


$\Delta\sigma_1 =$	11.50	N/mm ²	Escursione tensionale massima 1LM71
$\Delta\sigma_{1+2} =$	11.50	N/mm ²	Escursione tensionale massima 2LM71
$L_\phi =$	43	m	
$\phi_2 =$	1.047	-	
$L_1 =$	40.00	m	
$\lambda_{1_L1} =$	0.64	-	
$L_2 =$	45.00	m	
$\lambda_{1_L2} =$	0.64	-	
$\lambda_{1_L\phi} =$	0.64	-	
$\lambda_2 =$	1.00	-	(Volume di traffico - 24.95 t/anno)
$\lambda_3 =$	1.00	-	(Vita utile a fatica pari a 100 anni)
$a =$	1.00	-	Rapporto tra $\Delta\sigma_1$ e $\Delta\sigma_{1+2}$
$n =$	0.33	-	Percentuale di treni che si incrociano sul ponte
$\lambda_4 =$	1.00	-	(2 binari caricati)
$\lambda =$	0.64	-	

$\Delta\sigma_{71} =$	11.50	N/mm ²
$\Delta\sigma_{E,d} =$	7.70	N/mm ²

Verifica soddisfatta

APPALTATORE: TELESE S.c.a r.l. Consorzio Telese Società Consortile a Responsabilità Limitata	ITINERARIO NAPOLI – BARI RADDOPPIO TRATTA CANCELLO-BENEVENTO II LOTTO FUNZIONALE FRASSO TELESINO – VITULANO 3 SUBLOTTO SAN LORENZO – VITULANO					
PROGETTAZIONE: Mandatari: SYSTRA S.A. Mandante: SWS Engineering S.p.A. SYSTRA-SOTECNI S.p.A.	PROGETTO ESECUTIVO					
PROGETTO ESECUTIVO RELAZIONE DI CALCOLO IMPALCATO METALLICO L=45 M	COMMESSA IF2R	LOTTO 3.2.E.ZZ	CODIFICA CL	DOCUMENTO VI.21.0.9.001	REV. C	FOGLIO 481 di 648

11.3.7 Attacco piattabanda inferiore-anima

Classe del dettaglio	Dettaglio costruttivo	Descrizione	Requisiti
125		<p>Saldatura longitudinali continue</p> <p>1) Saldatura automatica a piena penetrazione effettuata da entrambi i lati</p> <p>2) Saldatura automatica a cordoni d'angolo. Le parti terminali dei piatti di rinforzo devono essere verificate considerando i dettagli 5) e 6) della tabella C4.2.XXI</p>	<p>1) e 2) Non sono consentite interruzioni/riprese, a meno che la riparazione sia eseguita da un tecnico qualificato e siano eseguiti controlli atti a verificare la corretta esecuzione della riparazione</p>

RESISTENZE

$\Delta\sigma_c =$	125.00	N/mm ²	Resistenza a fatica del dettaglio
γ_{Mf}	1.35	-	Coefficiente parziale di sicurezza per le verifiche a fatica
$\Delta\sigma_c =$	92.59	N/mm ²	Resistenza a fatica di progetto del dettaglio
$L_\phi =$	43	m	Lunghezza impalcato
$\phi_2 =$	1.047	-	Coefficiente di incremento dinamico del sovraccarico teorico

SOLLECITAZIONI

Trave_ext_dx - sez. C1_fine

$\Delta\sigma_1 =$	38.41	N/mm ²	Escursione tensionale massima 1LM71
$\Delta\sigma_{1+2} =$	38.41	N/mm ²	Escursione tensionale massima 2LM71
$L_\phi =$	43	m	
$\phi_2 =$	1.047	-	
$L_1 =$	40.00	m	
$\lambda_{1_l1} =$	0.64	-	
$L_2 =$	45.00	m	
$\lambda_{1_l2} =$	0.64	-	
$\lambda_{1_l\phi} =$	0.64	-	
$\lambda_2 =$	1.00	-	(Volume di traffico - 24.95 t/anno)
$\lambda_3 =$	1.00	-	(Vita utile a fatica pari a 100 anni)
a	1.00	-	Rapporto tra $\Delta\sigma_1$ e $\Delta\sigma_{1+2}$
n	0.33	-	Percentuale di treni che si incrociano sul ponte
$\lambda_4 =$	1.00	-	(2 binari caricati)
$\lambda =$	0.64	-	

$\Delta\sigma_{71} =$	38.41	N/mm ²
$\Delta\sigma_{E,d} =$	25.73	N/mm ²

Verifica soddisfatta

APPALTATORE: TELESE S.c.a r.l. Consorzio Telese Società Consortile a Responsabilità Limitata	ITINERARIO NAPOLI – BARI RADDOPPIO TRATTA CANCELLO-BENEVENTO II LOTTO FUNZIONALE FRASSO TELESINO – VITULANO 3 SUBLOTTO SAN LORENZO – VITULANO					
PROGETTAZIONE: Mandataria: SYSTRA S.A. Mandante: SWS Engineering S.p.A. SYSTRA-SOTECNI S.p.A.	PROGETTO ESECUTIVO					
PROGETTO ESECUTIVO RELAZIONE DI CALCOLO IMPALCATO METALLICO L=45 M	COMMESSA IF2R	LOTTO 3.2.E.ZZ	CODIFICA CL	DOCUMENTO VI.21.0.9.001	REV. C	FOGLIO 482 di 648

Trave_ext_dx - sez_C2_0

$\Delta\sigma_1 =$	31.99	N/mm ²	Escursione tensionale massima 1LM71
$\Delta\sigma_{1+2} =$	31.99	N/mm ²	Escursione tensionale massima 2LM71
$L_\phi =$	43	m	
$\phi_2 =$	1.047	-	
$L_1 =$	40.00	m	
$\lambda_{1_L1} =$	0.64	-	
$L_2 =$	45.00	m	
$\lambda_{1_L2} =$	0.64	-	
$\lambda_{1_L\phi} =$	0.64	-	
$\lambda_2 =$	1.00	-	(Volume di traffico - 24.95 t/anno)
$\lambda_3 =$	1.00	-	(Vita utile a fatica pari a 100 anni)
a	1.00	-	Rapporto tra $\Delta\sigma_1$ e $\Delta\sigma_{1+2}$
n	0.33	-	Percentuale di treni che si incrociano sul ponte
$\lambda_4 =$	1.00	-	(2 binari caricati)
$\lambda =$	0.64	-	

$\Delta\sigma_{71} =$	31.99	N/mm ²
$\Delta\sigma_{E,d} =$	21.42	N/mm ²

Verifica soddisfatta

Trave_ext_dx - sez_C2_fine

$\Delta\sigma_1 =$	46.19	N/mm ²	Escursione tensionale massima 1LM71
$\Delta\sigma_{1+2} =$	46.19	N/mm ²	Escursione tensionale massima 2LM71
$L_\phi =$	43	m	
$\phi_2 =$	1.047	-	
$L_1 =$	40.00	m	
$\lambda_{1_L1} =$	0.64	-	
$L_2 =$	45.00	m	
$\lambda_{1_L2} =$	0.64	-	
$\lambda_{1_L\phi} =$	0.64	-	
$\lambda_2 =$	1.00	-	(Volume di traffico - 24.95 t/anno)
$\lambda_3 =$	1.00	-	(Vita utile a fatica pari a 100 anni)
a	1.00	-	Rapporto tra $\Delta\sigma_1$ e $\Delta\sigma_{1+2}$
n	0.33	-	Percentuale di treni che si incrociano sul ponte
$\lambda_4 =$	1.00	-	(2 binari caricati)
$\lambda =$	0.64	-	

$\Delta\sigma_{71} =$	46.19	N/mm ²
$\Delta\sigma_{E,d} =$	30.93	N/mm ²

Verifica soddisfatta

Trave_ext_dx - sez_C3_0

$\Delta\sigma_1 =$	46.93	N/mm ²	Escursione tensionale massima 1LM71
$\Delta\sigma_{1+2} =$	46.93	N/mm ²	Escursione tensionale massima 2LM71
$L_\phi =$	43	m	
$\phi_2 =$	1.047	-	
$L_1 =$	40.00	m	
$\lambda_{1_L1} =$	0.64	-	
$L_2 =$	45.00	m	
$\lambda_{1_L2} =$	0.64	-	
$\lambda_{1_L\phi} =$	0.64	-	
$\lambda_2 =$	1.00	-	(Volume di traffico - 24.95 t/anno)
$\lambda_3 =$	1.00	-	(Vita utile a fatica pari a 100 anni)
a	1.00	-	Rapporto tra $\Delta\sigma_1$ e $\Delta\sigma_{1+2}$
n	0.33	-	Percentuale di treni che si incrociano sul ponte
$\lambda_4 =$	1.00	-	(2 binari caricati)
$\lambda =$	0.64	-	

$\Delta\sigma_{71} =$	46.93	N/mm ²
$\Delta\sigma_{E,d} =$	31.43	N/mm ²

Verifica soddisfatta

Trave_ext_dx - sez_C3_mezzeria

$\Delta\sigma_1 =$	47.17	N/mm ²	Escursione tensionale massima 1LM71
$\Delta\sigma_{1+2} =$	47.17	N/mm ²	Escursione tensionale massima 2LM71
$L_\phi =$	43	m	
$\phi_2 =$	1.047	-	
$L_1 =$	40.00	m	
$\lambda_{1_L1} =$	0.64	-	
$L_2 =$	45.00	m	
$\lambda_{1_L2} =$	0.64	-	
$\lambda_{1_L\phi} =$	0.64	-	
$\lambda_2 =$	1.00	-	(Volume di traffico - 24.95 t/anno)
$\lambda_3 =$	1.00	-	(Vita utile a fatica pari a 100 anni)
a	1.00	-	Rapporto tra $\Delta\sigma_1$ e $\Delta\sigma_{1+2}$
n	0.33	-	Percentuale di treni che si incrociano sul ponte
$\lambda_4 =$	1.00	-	(2 binari caricati)
$\lambda =$	0.64	-	

$\Delta\sigma_{71} =$	47.17	N/mm ²
$\Delta\sigma_{E,d} =$	31.59	N/mm ²

Verifica soddisfatta

APPALTATORE:	TELESE S.c.a r.l. Consorzio Telese Società Consortile a Responsabilità Limitata	ITINERARIO NAPOLI – BARI RADDOPPIO TRATTA CANCELLO-BENEVENTO II LOTTO FUNZIONALE FRASSO TELESINO – VITULANO 3 SUBLOTTO SAN LORENZO – VITULANO				
PROGETTAZIONE:	Mandataria: SYSTRA S.A. Mandante: SWS Engineering S.p.A. SYSTRA-SOTECNI S.p.A.	PROGETTO ESECUTIVO				
PROGETTO ESECUTIVO RELAZIONE DI CALCOLO IMPALCATO METALLICO L=45 M		COMMESSA IF2R	LOTTO 3.2.E.ZZ	CODIFICA CL	DOCUMENTO VI.21.0.9.001	REV. C FOGLIO 483 di 648

Trave_ext_dx - sez. C3_fine

$\Delta\sigma_1 =$	34.27	N/mm ²	Escursione tensionale massima 1LM71
$\Delta\sigma_{1+2} =$	34.27	N/mm ²	Escursione tensionale massima 2LM71
$L_\phi =$	43	m	
$\phi_2 =$	1.047	-	
$L_1 =$	40.00	m	
$\lambda_{1_{L1}} =$	0.64	-	
$L_2 =$	45.00	m	
$\lambda_{1_{L2}} =$	0.64	-	
$\lambda_{1_{L\phi}} =$	0.64	-	
$\lambda_2 =$	1.00	-	(Volume di traffico - 24.95 t/anno)
$\lambda_3 =$	1.00	-	(Vita utile a fatica pari a 100 anni)
$a =$	1.00	-	Rapporto tra $\Delta\sigma_1$ e $\Delta\sigma_{1+2}$
$n =$	0.33	-	Percentuale di treni che si incrociano sul ponte
$\lambda_\phi =$	1.00	-	(2 binari caricati)
$\lambda =$	0.64	-	

$\Delta\sigma_{71} =$	34.27	N/mm ²
$\Delta\sigma_{E,d} =$	22.96	N/mm ²

Verifica soddisfatta

Trave_ext_dx - sez. C4_0

$\Delta\sigma_1 =$	41.83	N/mm ²	Escursione tensionale massima 1LM71
$\Delta\sigma_{1+2} =$	41.83	N/mm ²	Escursione tensionale massima 2LM71
$L_\phi =$	43	m	
$\phi_2 =$	1.047	-	
$L_1 =$	40.00	m	
$\lambda_{1_{L1}} =$	0.64	-	
$L_2 =$	45.00	m	
$\lambda_{1_{L2}} =$	0.64	-	
$\lambda_{1_{L\phi}} =$	0.64	-	
$\lambda_2 =$	1.00	-	(Volume di traffico - 24.95 t/anno)
$\lambda_3 =$	1.00	-	(Vita utile a fatica pari a 100 anni)
$a =$	1.00	-	Rapporto tra $\Delta\sigma_1$ e $\Delta\sigma_{1+2}$
$n =$	0.33	-	Percentuale di treni che si incrociano sul ponte
$\lambda_\phi =$	1.00	-	(2 binari caricati)
$\lambda =$	0.64	-	

$\Delta\sigma_{71} =$	41.83	N/mm ²
$\Delta\sigma_{E,d} =$	28.02	N/mm ²

Verifica soddisfatta

Trave_int_dx - sez. C1_fine

$\Delta\sigma_1 =$	38.55	N/mm ²	Escursione tensionale massima 1LM71
$\Delta\sigma_{1+2} =$	38.55	N/mm ²	Escursione tensionale massima 2LM71
$L_\phi =$	43	m	
$\phi_2 =$	1.047	-	
$L_1 =$	40.00	m	
$\lambda_{1_{L1}} =$	0.64	-	
$L_2 =$	45.00	m	
$\lambda_{1_{L2}} =$	0.64	-	
$\lambda_{1_{L\phi}} =$	0.64	-	
$\lambda_2 =$	1.00	-	(Volume di traffico - 24.95 t/anno)
$\lambda_3 =$	1.00	-	(Vita utile a fatica pari a 100 anni)
$a =$	1.00	-	Rapporto tra $\Delta\sigma_1$ e $\Delta\sigma_{1+2}$
$n =$	0.33	-	Percentuale di treni che si incrociano sul ponte
$\lambda_\phi =$	1.00	-	(2 binari caricati)
$\lambda =$	0.64	-	

$\Delta\sigma_{71} =$	38.55	N/mm ²
$\Delta\sigma_{E,d} =$	25.82	N/mm ²

Verifica soddisfatta

Trave_int_dx - sez. C2_0

$\Delta\sigma_1 =$	31.49	N/mm ²	Escursione tensionale massima 1LM71
$\Delta\sigma_{1+2} =$	31.49	N/mm ²	Escursione tensionale massima 2LM71
$L_\phi =$	43	m	
$\phi_2 =$	1.047	-	
$L_1 =$	40.00	m	
$\lambda_{1_{L1}} =$	0.64	-	
$L_2 =$	45.00	m	
$\lambda_{1_{L2}} =$	0.64	-	
$\lambda_{1_{L\phi}} =$	0.64	-	
$\lambda_2 =$	1.00	-	(Volume di traffico - 24.95 t/anno)
$\lambda_3 =$	1.00	-	(Vita utile a fatica pari a 100 anni)
$a =$	1.00	-	Rapporto tra $\Delta\sigma_1$ e $\Delta\sigma_{1+2}$
$n =$	0.33	-	Percentuale di treni che si incrociano sul ponte
$\lambda_\phi =$	1.00	-	(2 binari caricati)
$\lambda =$	0.64	-	

$\Delta\sigma_{71} =$	31.49	N/mm ²
$\Delta\sigma_{E,d} =$	21.09	N/mm ²

Verifica soddisfatta

APPALTATORE: TELESE S.c.a r.l. Consorzio Telese Società Consortile a Responsabilità Limitata	ITINERARIO NAPOLI – BARI RADDOPPIO TRATTA CANCELLO-BENEVENTO II LOTTO FUNZIONALE FRASSO TELESINO – VITULANO 3 SUBLOTTO SAN LORENZO – VITULANO					
PROGETTAZIONE: Mandatario: SYSTRA S.A. Mandante: SWS Engineering S.p.A. SYSTRA-SOTECNI S.p.A.	PROGETTO ESECUTIVO					
PROGETTO ESECUTIVO RELAZIONE DI CALCOLO IMPALCATO METALLICO L=45 M	COMMESSA IF2R	LOTTO 3.2.E.ZZ	CODIFICA CL	DOCUMENTO VI.21.0.9.001	REV. C	FOGLIO 484 di 648

Trave_int_dx - sez_C2_fine

$\Delta\sigma_1 =$	45.25	N/mm ²	Escursione tensionale massima 1LM71
$\Delta\sigma_{1+2} =$	45.25	N/mm ²	Escursione tensionale massima 2LM71
$L_\phi =$	43	m	
$\phi_2 =$	1.047	-	
$L_1 =$	40.00	m	
$\lambda_{1_l1} =$	0.64	-	
$L_2 =$	45.00	m	
$\lambda_{1_l2} =$	0.64	-	
$\lambda_{1_l\phi} =$	0.64	-	
$\lambda_2 =$	1.00	-	(Volume di traffico - 24.95 t/anno)
$\lambda_3 =$	1.00	-	(Vita utile a fatica pari a 100 anni)
$a =$	1.00	-	Rapporto tra $\Delta\sigma_1$ e $\Delta\sigma_{1+2}$
$n =$	0.33	-	Percentuale di treni che si incrociano sul ponte
$\lambda_4 =$	1.00	-	(2 binari caricati)
$\lambda =$	0.64	-	

$\Delta\sigma_{71} =$	45.25	N/mm ²
$\Delta\sigma_{E,d} =$	30.31	N/mm ²

Verifica soddisfatta

Trave_int_dx - sez_C3_0

$\Delta\sigma_1 =$	45.94	N/mm ²	Escursione tensionale massima 1LM71
$\Delta\sigma_{1+2} =$	45.94	N/mm ²	Escursione tensionale massima 2LM71
$L_\phi =$	43	m	
$\phi_2 =$	1.047	-	
$L_1 =$	40.00	m	
$\lambda_{1_l1} =$	0.64	-	
$L_2 =$	45.00	m	
$\lambda_{1_l2} =$	0.64	-	
$\lambda_{1_l\phi} =$	0.64	-	
$\lambda_2 =$	1.00	-	(Volume di traffico - 24.95 t/anno)
$\lambda_3 =$	1.00	-	(Vita utile a fatica pari a 100 anni)
$a =$	1.00	-	Rapporto tra $\Delta\sigma_1$ e $\Delta\sigma_{1+2}$
$n =$	0.33	-	Percentuale di treni che si incrociano sul ponte
$\lambda_4 =$	1.00	-	(2 binari caricati)
$\lambda =$	0.64	-	

$\Delta\sigma_{71} =$	45.94	N/mm ²
$\Delta\sigma_{E,d} =$	30.77	N/mm ²

Verifica soddisfatta

Trave_int_dx - sez_C3_mezzeria

$\Delta\sigma_1 =$	46.15	N/mm ²	Escursione tensionale massima 1LM71
$\Delta\sigma_{1+2} =$	46.15	N/mm ²	Escursione tensionale massima 2LM71
$L_\phi =$	43	m	
$\phi_2 =$	1.047	-	
$L_1 =$	40.00	m	
$\lambda_{1_l1} =$	0.64	-	
$L_2 =$	45.00	m	
$\lambda_{1_l2} =$	0.64	-	
$\lambda_{1_l\phi} =$	0.64	-	
$\lambda_2 =$	1.00	-	(Volume di traffico - 24.95 t/anno)
$\lambda_3 =$	1.00	-	(Vita utile a fatica pari a 100 anni)
$a =$	1.00	-	Rapporto tra $\Delta\sigma_1$ e $\Delta\sigma_{1+2}$
$n =$	0.33	-	Percentuale di treni che si incrociano sul ponte
$\lambda_4 =$	1.00	-	(2 binari caricati)
$\lambda =$	0.64	-	

$\Delta\sigma_{71} =$	46.15	N/mm ²
$\Delta\sigma_{E,d} =$	30.91	N/mm ²

Verifica soddisfatta

APPALTATORE:	TELESE S.c.a r.l. Consorzio Telese Società Consortile a Responsabilità Limitata	ITINERARIO NAPOLI – BARI RADDOPPIO TRATTA CANCELLO-BENEVENTO II LOTTO FUNZIONALE FRASSO TELESINO – VITULANO 3 SUBLOTTO SAN LORENZO – VITULANO				
PROGETTAZIONE:	Mandatario: SYSTRA S.A. Mandante: SWS Engineering S.p.A. SYSTRA-SOTECNI S.p.A.	PROGETTO ESECUTIVO				
PROGETTO ESECUTIVO RELAZIONE DI CALCOLO IMPALCATO METALLICO L=45 M		COMMESSA IF2R	LOTTO 3.2.E.ZZ	CODIFICA CL	DOCUMENTO VI.21.0.9.001	REV. C FOGLIO 485 di 648

Trave_int_dx - sez. C3_fine

$\Delta\sigma_1 =$	34.15	N/mm ²	Escursione tensionale massima 1LM71
$\Delta\sigma_{1+2} =$	34.15	N/mm ²	Escursione tensionale massima 2LM71
$L_\phi =$	43	m	
$\phi_2 =$	1.047	-	
$L_1 =$	40.00	m	
$\lambda_{1_l1} =$	0.64	-	
$L_2 =$	45.00	m	
$\lambda_{1_l2} =$	0.64	-	
$\lambda_{1_l\phi} =$	0.64	-	
$\lambda_2 =$	1.00	-	(Volume di traffico - 24.95 t/anno)
$\lambda_3 =$	1.00	-	(Vita utile a fatica pari a 100 anni)
$a =$	1.00	-	Rapporto tra $\Delta\sigma_1$ e $\Delta\sigma_{1+2}$
$n =$	0.33	-	Percentuale di treni che si incrociano sul ponte
$\lambda_4 =$	1.00	-	(2 binari caricati)
$\lambda =$	0.64	-	

$\Delta\sigma_{71} =$	34.15	N/mm ²
$\Delta\sigma_{E,d} =$	22.87	N/mm ²

Verifica soddisfatta

Trave_int_dx - sez. C4_0


$\Delta\sigma_1 =$	41.18	N/mm ²	Escursione tensionale massima 1LM71
$\Delta\sigma_{1+2} =$	41.18	N/mm ²	Escursione tensionale massima 2LM71
$L_\phi =$	43	m	
$\phi_2 =$	1.047	-	
$L_1 =$	40.00	m	
$\lambda_{1_l1} =$	0.64	-	
$L_2 =$	45.00	m	
$\lambda_{1_l2} =$	0.64	-	
$\lambda_{1_l\phi} =$	0.64	-	
$\lambda_2 =$	1.00	-	(Volume di traffico - 24.95 t/anno)
$\lambda_3 =$	1.00	-	(Vita utile a fatica pari a 100 anni)
$a =$	1.00	-	Rapporto tra $\Delta\sigma_1$ e $\Delta\sigma_{1+2}$
$n =$	0.33	-	Percentuale di treni che si incrociano sul ponte
$\lambda_4 =$	1.00	-	(2 binari caricati)
$\lambda =$	0.64	-	

$\Delta\sigma_{71} =$	41.18	N/mm ²
$\Delta\sigma_{E,d} =$	27.58	N/mm ²

Verifica soddisfatta

APPALTATORE: TELESE S.c.a r.l. Consorzio Telese Società Consortile a Responsabilità Limitata	ITINERARIO NAPOLI – BARI RADDOPPIO TRATTA CANCELLO-BENEVENTO II LOTTO FUNZIONALE FRASSO TELESINO – VITULANO 3 SUBLOTTO SAN LORENZO – VITULANO					
PROGETTAZIONE: Mandataria: SYSTRA S.A. Mandante: SWS Engineering S.p.A. SYSTRA-SOTECNI S.p.A.	PROGETTO ESECUTIVO					
PROGETTO ESECUTIVO RELAZIONE DI CALCOLO IMPALCATO METALLICO L=45 M	COMMESSA IF2R	LOTTO 3.2.E.ZZ	CODIFICA CL	DOCUMENTO VI.21.0.9.001	REV. C	FOGLIO 486 di 648

11.3.8 Attacco piattabanda superiore-anima

Classe del dettaglio	Dettaglio costruttivo	Descrizione	Requisiti
125		<p>Saldatura longitudinali continue</p> <p>1) Saldatura automatica a piena penetrazione effettuata da entrambi i lati</p> <p>2) Saldatura automatica a cordoni d'angolo. Le parti terminali dei piatti di rinforzo devono essere verificate considerando i dettagli 5) e 6) della tabella C4.2.XXI</p>	<p>1) e 2) Non sono consentite interruzioni/ripresе, a meno che la riparazione sia eseguita da un tecnico qualificato e siano eseguiti controlli atti a verificare la corretta esecuzione della riparazione</p>

RESISTENZE

$\Delta\sigma_c =$	125.00	N/mm ²	Resistenza a fatica del dettaglio
γ_{Mf}	1.35	-	Coefficiente parziale di sicurezza per le verifiche a fatica
$\Delta\sigma_c =$	92.59	N/mm ²	Resistenza a fatica di progetto del dettaglio
$L_\phi =$	43	m	Lunghezza impalcato
$\phi_2 =$	1.047	-	Coefficiente di incremento dinamico del sovraccarico teorico

SOLLECITAZIONI

Trave_ext_dx - sez. C1_fine

$\Delta\sigma_1 =$	8.31	N/mm ²	Escursione tensionale massima 1LM71
$\Delta\sigma_{1+2} =$	8.31	N/mm ²	Escursione tensionale massima 2LM71
$L_\phi =$	43	m	
$\phi_2 =$	1.047	-	
$L_1 =$	40.00	m	
$\lambda_{1,L1} =$	0.64	-	
$L_2 =$	45.00	m	
$\lambda_{1,L2} =$	0.64	-	
$\lambda_{1,L\phi} =$	0.64	-	
$\lambda_2 =$	1.00	-	(Volume di traffico - 24.95 t/anno)
$\lambda_3 =$	1.00	-	(Vita utile a fatica pari a 100 anni)
a	1.00	-	Rapporto tra $\Delta\sigma_1$ e $\Delta\sigma_{1+2}$
n	0.33	-	Percentuale di treni che si incrociano sul ponte
$\lambda_4 =$	1.00	-	(2 binari caricati)
$\lambda =$	0.64	-	

$\Delta\sigma_{71} =$	8.31	N/mm ²
$\Delta\sigma_{E,d} =$	5.57	N/mm ²

Verifica soddisfatta

APPALTATORE:	TELESE S.c.a r.l. Consorzio Telese Società Consortile a Responsabilità Limitata	ITINERARIO NAPOLI – BARI RADDOPPIO TRATTA CANCELLO-BENEVENTO II LOTTO FUNZIONALE FRASSO TELESINO – VITULANO 3 SUBLOTTO SAN LORENZO – VITULANO				
PROGETTAZIONE:	Mandataria: SYSTRA S.A. Mandante: SWS Engineering S.p.A. SYSTRA-SOTECNI S.p.A.	PROGETTO ESECUTIVO				
PROGETTO ESECUTIVO RELAZIONE DI CALCOLO IMPALCATO METALLICO L=45 M	COMMESSA IF2R	LOTTO 3.2.E.ZZ	CODIFICA CL	DOCUMENTO VI.21.0.9.001	REV. C	FOGLIO 487 di 648

Trave_ext_dx - sez_C2_0

$\Delta\sigma_1 =$	7.92	N/mm ²	Escursione tensionale massima 1LM71
$\Delta\sigma_{1+2} =$	7.92	N/mm ²	Escursione tensionale massima 2LM71
$L_\phi =$	43	m	
$\phi_2 =$	1.047	-	
$L_1 =$	40.00	m	
$\lambda_{1_L1} =$	0.64	-	
$L_2 =$	45.00	m	
$\lambda_{1_L2} =$	0.64	-	
$\lambda_{1_L\phi} =$	0.64	-	
$\lambda_2 =$	1.00	-	(Volume di traffico - 24.95 t/anno)
$\lambda_3 =$	1.00	-	(Vita utile a fatica pari a 100 anni)
$a =$	1.00	-	Rapporto tra $\Delta\sigma_1$ e $\Delta\sigma_{1+2}$
$n =$	0.33	-	Percentuale di treni che si incrociano sul ponte
$\lambda_4 =$	1.00	-	(2 binari caricati)
$\lambda =$	0.64	-	

$\Delta\sigma_{71} =$	7.92	N/mm ²
$\Delta\sigma_{E,d} =$	5.31	N/mm ²

Verifica soddisfatta

Trave_ext_dx - sez_C3_0

$\Delta\sigma_1 =$	11.56	N/mm ²	Escursione tensionale massima 1LM71
$\Delta\sigma_{1+2} =$	11.56	N/mm ²	Escursione tensionale massima 2LM71
$L_\phi =$	43	m	
$\phi_2 =$	1.047	-	
$L_1 =$	40.00	m	
$\lambda_{1_L1} =$	0.64	-	
$L_2 =$	45.00	m	
$\lambda_{1_L2} =$	0.64	-	
$\lambda_{1_L\phi} =$	0.64	-	
$\lambda_2 =$	1.00	-	(Volume di traffico - 24.95 t/anno)
$\lambda_3 =$	1.00	-	(Vita utile a fatica pari a 100 anni)
$a =$	1.00	-	Rapporto tra $\Delta\sigma_1$ e $\Delta\sigma_{1+2}$
$n =$	0.33	-	Percentuale di treni che si incrociano sul ponte
$\lambda_4 =$	1.00	-	(2 binari caricati)
$\lambda =$	0.64	-	

$\Delta\sigma_{71} =$	11.56	N/mm ²
$\Delta\sigma_{E,d} =$	7.74	N/mm ²

Verifica soddisfatta

Trave_ext_dx - sez_C2_fine

$\Delta\sigma_1 =$	11.65	N/mm ²	Escursione tensionale massima 1LM71
$\Delta\sigma_{1+2} =$	11.65	N/mm ²	Escursione tensionale massima 2LM71
$L_\phi =$	43	m	
$\phi_2 =$	1.047	-	
$L_1 =$	40.00	m	
$\lambda_{1_L1} =$	0.64	-	
$L_2 =$	45.00	m	
$\lambda_{1_L2} =$	0.64	-	
$\lambda_{1_L\phi} =$	0.64	-	
$\lambda_2 =$	1.00	-	(Volume di traffico - 24.95 t/anno)
$\lambda_3 =$	1.00	-	(Vita utile a fatica pari a 100 anni)
$a =$	1.00	-	Rapporto tra $\Delta\sigma_1$ e $\Delta\sigma_{1+2}$
$n =$	0.33	-	Percentuale di treni che si incrociano sul ponte
$\lambda_4 =$	1.00	-	(2 binari caricati)
$\lambda =$	0.64	-	

$\Delta\sigma_{71} =$	11.65	N/mm ²
$\Delta\sigma_{E,d} =$	7.80	N/mm ²

Verifica soddisfatta

Trave_ext_dx - sez_C3_mezzeria

$\Delta\sigma_1 =$	11.62	N/mm ²	Escursione tensionale massima 1LM71
$\Delta\sigma_{1+2} =$	11.62	N/mm ²	Escursione tensionale massima 2LM71
$L_\phi =$	43	m	
$\phi_2 =$	1.047	-	
$L_1 =$	40.00	m	
$\lambda_{1_L1} =$	0.64	-	
$L_2 =$	45.00	m	
$\lambda_{1_L2} =$	0.64	-	
$\lambda_{1_L\phi} =$	0.64	-	
$\lambda_2 =$	1.00	-	(Volume di traffico - 24.95 t/anno)
$\lambda_3 =$	1.00	-	(Vita utile a fatica pari a 100 anni)
$a =$	1.00	-	Rapporto tra $\Delta\sigma_1$ e $\Delta\sigma_{1+2}$
$n =$	0.33	-	Percentuale di treni che si incrociano sul ponte
$\lambda_4 =$	1.00	-	(2 binari caricati)
$\lambda =$	0.64	-	

$\Delta\sigma_{71} =$	11.62	N/mm ²
$\Delta\sigma_{E,d} =$	7.78	N/mm ²

Verifica soddisfatta

APPALTATORE:	TELESE S.c.a r.l. Consorzio Telese Società Consortile a Responsabilità Limitata	ITINERARIO NAPOLI – BARI RADDOPPIO TRATTA CANCELLO-BENEVENTO II LOTTO FUNZIONALE FRASSO TELESINO – VITULANO 3 SUBLOTTO SAN LORENZO – VITULANO					
PROGETTAZIONE:	Mandataria: SYSTRA S.A. Mandante: SWS Engineering S.p.A. SYSTRA-SOTECNI S.p.A.	PROGETTO ESECUTIVO					
PROGETTO ESECUTIVO RELAZIONE DI CALCOLO IMPALCATO METALLICO L=45 M		COMMESSA IF2R	LOTTO 3.2.E.ZZ	CODIFICA CL	DOCUMENTO VI.21.0.9.001	REV. C	FOGLIO 488 di 648

Trave_ext_dx - sez. C3_fine

$\Delta\sigma_1 =$	8.44	N/mm ²	Escursione tensionale massima 1LM71
$\Delta\sigma_{1+2} =$	8.44	N/mm ²	Escursione tensionale massima 2LM71
$L_\phi =$	43	m	
$\phi_2 =$	1.047	-	
$L_1 =$	40.00	m	
$\lambda_{1,11} =$	0.64	-	
$L_2 =$	45.00	m	
$\lambda_{1,12} =$	0.64	-	
$\lambda_{1,\phi} =$	0.64	-	
$\lambda_2 =$	1.00	-	(Volume di traffico - 24.95 t/anno)
$\lambda_3 =$	1.00	-	(Vita utile a fatica pari a 100 anni)
$a =$	1.00	-	Rapporto tra $\Delta\sigma_1$ e $\Delta\sigma_{1+2}$
$n =$	0.33	-	Percentuale di treni che si incrociano sul ponte
$\lambda_4 =$	1.00	-	(2 binari caricati)
$\lambda =$	0.64	-	

$\Delta\sigma_{71} =$	8.44	N/mm ²
$\Delta\sigma_{E,d} =$	5.65	N/mm ²

Trave_int_dx - sez. C1_fine

$\Delta\sigma_1 =$	10.87	N/mm ²	Escursione tensionale massima 1LM71
$\Delta\sigma_{1+2} =$	10.87	N/mm ²	Escursione tensionale massima 2LM71
$L_\phi =$	43	m	
$\phi_2 =$	1.047	-	
$L_1 =$	40.00	m	
$\lambda_{1,11} =$	0.64	-	
$L_2 =$	45.00	m	
$\lambda_{1,12} =$	0.64	-	
$\lambda_{1,\phi} =$	0.64	-	
$\lambda_2 =$	1.00	-	(Volume di traffico - 24.95 t/anno)
$\lambda_3 =$	1.00	-	(Vita utile a fatica pari a 100 anni)
$a =$	1.00	-	Rapporto tra $\Delta\sigma_1$ e $\Delta\sigma_{1+2}$
$n =$	0.33	-	Percentuale di treni che si incrociano sul ponte
$\lambda_4 =$	1.00	-	(2 binari caricati)
$\lambda =$	0.64	-	

$\Delta\sigma_{71} =$	10.87	N/mm ²
$\Delta\sigma_{E,d} =$	7.28	N/mm ²

Verifica soddisfatta

Trave_ext_dx - sez. C4_0

$\Delta\sigma_1 =$	8.85	N/mm ²	Escursione tensionale massima 1LM71
$\Delta\sigma_{1+2} =$	8.85	N/mm ²	Escursione tensionale massima 2LM71
$L_\phi =$	43	m	
$\phi_2 =$	1.047	-	
$L_1 =$	40.00	m	
$\lambda_{1,11} =$	0.64	-	
$L_2 =$	45.00	m	
$\lambda_{1,12} =$	0.64	-	
$\lambda_{1,\phi} =$	0.64	-	
$\lambda_2 =$	1.00	-	(Volume di traffico - 24.95 t/anno)
$\lambda_3 =$	1.00	-	(Vita utile a fatica pari a 100 anni)
$a =$	1.00	-	Rapporto tra $\Delta\sigma_1$ e $\Delta\sigma_{1+2}$
$n =$	0.33	-	Percentuale di treni che si incrociano sul ponte
$\lambda_4 =$	1.00	-	(2 binari caricati)
$\lambda =$	0.64	-	

$\Delta\sigma_{71} =$	8.85	N/mm ²
$\Delta\sigma_{E,d} =$	5.93	N/mm ²

Trave_int_dx - sez. C2_0

$\Delta\sigma_1 =$	10.17	N/mm ²	Escursione tensionale massima 1LM71
$\Delta\sigma_{1+2} =$	10.17	N/mm ²	Escursione tensionale massima 2LM71
$L_\phi =$	43	m	
$\phi_2 =$	1.047	-	
$L_1 =$	40.00	m	
$\lambda_{1,11} =$	0.64	-	
$L_2 =$	45.00	m	
$\lambda_{1,12} =$	0.64	-	
$\lambda_{1,\phi} =$	0.64	-	
$\lambda_2 =$	1.00	-	(Volume di traffico - 24.95 t/anno)
$\lambda_3 =$	1.00	-	(Vita utile a fatica pari a 100 anni)
$a =$	1.00	-	Rapporto tra $\Delta\sigma_1$ e $\Delta\sigma_{1+2}$
$n =$	0.33	-	Percentuale di treni che si incrociano sul ponte
$\lambda_4 =$	1.00	-	(2 binari caricati)
$\lambda =$	0.64	-	

$\Delta\sigma_{71} =$	10.17	N/mm ²
$\Delta\sigma_{E,d} =$	6.81	N/mm ²

Verifica soddisfatta

APPALTATORE: TELESE S.c.a r.l. Consorzio Telese Società Consortile a Responsabilità Limitata	ITINERARIO NAPOLI – BARI RADDOPPIO TRATTA CANCELLO-BENEVENTO II LOTTO FUNZIONALE FRASSO TELESINO – VITULANO 3 SUBLOTTO SAN LORENZO – VITULANO					
PROGETTAZIONE: Mandatario: SYSTRA S.A. Mandante: SWS Engineering S.p.A. SYSTRA-SOTECNI S.p.A.	PROGETTO ESECUTIVO					
PROGETTO ESECUTIVO RELAZIONE DI CALCOLO IMPALCATO METALLICO L=45 M	COMMESSA IF2R	LOTTO 3.2.E.ZZ	CODIFICA CL	DOCUMENTO VI.21.0.9.001	REV. C	FOGLIO 489 di 648

Trave_int_dx - sez_C2_fine

$\Delta\sigma_1 =$	15.40	N/mm ²	Escursione tensionale massima 1LM71
$\Delta\sigma_{1+2} =$	15.40	N/mm ²	Escursione tensionale massima 2LM71
$L_\phi =$	43	m	
$\phi_2 =$	1.047	-	
$L_1 =$	40.00	m	
$\lambda_{1_L1} =$	0.64	-	
$L_2 =$	45.00	m	
$\lambda_{1_L2} =$	0.64	-	
$\lambda_{1_L\phi} =$	0.64	-	
$\lambda_2 =$	1.00	-	(Volume di traffico - 24.95 t/anno)
$\lambda_3 =$	1.00	-	(Vita utile a fatica pari a 100 anni)
$a =$	1.00	-	Rapporto tra $\Delta\sigma_1$ e $\Delta\sigma_{1+2}$
$n =$	0.33	-	Percentuale di treni che si incrociano sul ponte
$\lambda_4 =$	1.00	-	(2 binari caricati)
$\lambda =$	0.64	-	

$\Delta\sigma_{71} =$	15.40	N/mm ²
$\Delta\sigma_{E,d} =$	10.31	N/mm ²

Verifica soddisfatta

Trave_int_dx - sez_C3_0

$\Delta\sigma_1 =$	15.32	N/mm ²	Escursione tensionale massima 1LM71
$\Delta\sigma_{1+2} =$	15.32	N/mm ²	Escursione tensionale massima 2LM71
$L_\phi =$	43	m	
$\phi_2 =$	1.047	-	
$L_1 =$	40.00	m	
$\lambda_{1_L1} =$	0.64	-	
$L_2 =$	45.00	m	
$\lambda_{1_L2} =$	0.64	-	
$\lambda_{1_L\phi} =$	0.64	-	
$\lambda_2 =$	1.00	-	(Volume di traffico - 24.95 t/anno)
$\lambda_3 =$	1.00	-	(Vita utile a fatica pari a 100 anni)
$a =$	1.00	-	Rapporto tra $\Delta\sigma_1$ e $\Delta\sigma_{1+2}$
$n =$	0.33	-	Percentuale di treni che si incrociano sul ponte
$\lambda_4 =$	1.00	-	(2 binari caricati)
$\lambda =$	0.64	-	

$\Delta\sigma_{71} =$	15.32	N/mm ²
$\Delta\sigma_{E,d} =$	10.26	N/mm ²

Verifica soddisfatta

Trave_int_dx - sez_C3_mezzeria

$\Delta\sigma_1 =$	14.60	N/mm ²	Escursione tensionale massima 1LM71
$\Delta\sigma_{1+2} =$	14.60	N/mm ²	Escursione tensionale massima 2LM71
$L_\phi =$	43	m	
$\phi_2 =$	1.047	-	
$L_1 =$	40.00	m	
$\lambda_{1_L1} =$	0.64	-	
$L_2 =$	45.00	m	
$\lambda_{1_L2} =$	0.64	-	
$\lambda_{1_L\phi} =$	0.64	-	
$\lambda_2 =$	1.00	-	(Volume di traffico - 24.95 t/anno)
$\lambda_3 =$	1.00	-	(Vita utile a fatica pari a 100 anni)
$a =$	1.00	-	Rapporto tra $\Delta\sigma_1$ e $\Delta\sigma_{1+2}$
$n =$	0.33	-	Percentuale di treni che si incrociano sul ponte
$\lambda_4 =$	1.00	-	(2 binari caricati)
$\lambda =$	0.64	-	

$\Delta\sigma_{71} =$	14.60	N/mm ²
$\Delta\sigma_{E,d} =$	9.78	N/mm ²

Verifica soddisfatta

APPALTATORE:	TELESE S.c.a r.l. Consorzio Telese Società Consortile a Responsabilità Limitata	ITINERARIO NAPOLI – BARI RADDOPPIO TRATTA CANCELLO-BENEVENTO II LOTTO FUNZIONALE FRASSO TELESINO – VITULANO 3 SUBLOTTO SAN LORENZO – VITULANO					
PROGETTAZIONE:	Mandataria: SYSTRA S.A. Mandante: SWS Engineering S.p.A. SYSTRA-SOTECNI S.p.A.	PROGETTO ESECUTIVO					
PROGETTO ESECUTIVO RELAZIONE DI CALCOLO IMPALCATO METALLICO L=45 M		COMMESSA	LOTTO	CODIFICA	DOCUMENTO	REV.	FOGLIO
		IF2R	3.2.E.ZZ	CL	VI.21.0.9.001	C	490 di 648

Trave_int_dx - sez. C3_fine

$\Delta\sigma_1 =$	10.80	N/mm ²	Escursione tensionale massima 1LM71
$\Delta\sigma_{1+2} =$	10.80	N/mm ²	Escursione tensionale massima 2LM71
$L_\phi =$	43	m	
$\phi_2 =$	1.047	-	
$L_1 =$	40.00	m	
$\lambda_{1,11} =$	0.64	-	
$L_2 =$	45.00	m	
$\lambda_{1,12} =$	0.64	-	
$\lambda_{1,1\phi} =$	0.64	-	
$\lambda_2 =$	1.00	-	(Volume di traffico - 24.95 t/anno)
$\lambda_3 =$	1.00	-	(Vita utile a fatica pari a 100 anni)
a	1.00	-	Rapporto tra $\Delta\sigma_1$ e $\Delta\sigma_{1+2}$
n	0.33	-	Percentuale di treni che si incrociano sul ponte
$\lambda_4 =$	1.00	-	(2 binari caricati)
$\lambda =$	0.64	-	

$\Delta\sigma_{71} =$	10.80	N/mm ²
$\Delta\sigma_{E,d} =$	7.23	N/mm ²

Verifica soddisfatta

Trave_int_dx - sez. C4_0

$\Delta\sigma_1 =$	11.50	N/mm ²	Escursione tensionale massima 1LM71
$\Delta\sigma_{1+2} =$	11.50	N/mm ²	Escursione tensionale massima 2LM71
$L_\phi =$	43	m	
$\phi_2 =$	1.047	-	
$L_1 =$	40.00	m	
$\lambda_{1,11} =$	0.64	-	
$L_2 =$	45.00	m	
$\lambda_{1,12} =$	0.64	-	
$\lambda_{1,1\phi} =$	0.64	-	
$\lambda_2 =$	1.00	-	(Volume di traffico - 24.95 t/anno)
$\lambda_3 =$	1.00	-	(Vita utile a fatica pari a 100 anni)
a	1.00	-	Rapporto tra $\Delta\sigma_1$ e $\Delta\sigma_{1+2}$
n	0.33	-	Percentuale di treni che si incrociano sul ponte
$\lambda_4 =$	1.00	-	(2 binari caricati)
$\lambda =$	0.64	-	

$\Delta\sigma_{71} =$	11.50	N/mm ²
$\Delta\sigma_{E,d} =$	7.70	N/mm ²

Verifica soddisfatta

APPALTATORE: TELESE S.c.a r.l. Consorzio Telese Società Consortile a Responsabilità Limitata	ITINERARIO NAPOLI – BARI RADDOPPIO TRATTA CANCELLO-BENEVENTO II LOTTO FUNZIONALE FRASSO TELESINO – VITULANO 3 SUBLOTTO SAN LORENZO – VITULANO					
PROGETTAZIONE: Mandatario: SYSTRA S.A. Mandante: SWS Engineering S.p.A. SYSTRA-SOTECNI S.p.A.	PROGETTO ESECUTIVO					
PROGETTO ESECUTIVO RELAZIONE DI CALCOLO IMPALCATO METALLICO L=45 M	COMMESSA IF2R	LOTTO 3.2.E.ZZ	CODIFICA CL	DOCUMENTO VI.21.0.9.001	REV. C	FOGLIO 491 di 648

11.3.9 Giunto saldato piattabanda inferiore

90		<p>Saldature senza piatto di sostegno</p> <p>5) Giunti trasversali in piatti e lamiera</p> <p>6) Giunti trasversali completi di profili laminati, in assenza di lunette di scarico</p> <p>7) Giunti trasversali di lamiera e piatti con rastremazioni in larghezza e spessore con pendenza non maggiore di 1:4.</p> <p>Nelle zone di transizione gli intagli nelle saldature devono essere eliminati</p> <p>Per spessori $t > 25$ mm, si deve adottare una classe ridotta del coefficiente</p> <p>$k_s = (25/t)^{0.2}$</p>	<p>Saldature effettuate da entrambi i lati e sottoposte a controlli non distruttivi</p> <p>Sovraspessore di saldatura non maggiore del 10% della larghezza del cordone, con zone di transizione regolari</p> <p>Le saldature devono essere iniziate e terminate su tacchi d'estremità, da rimuovere una volta completata la saldatura</p> <p>I bordi esterni delle saldature devono essere molati in direzione degli sforzi</p> <p>Le saldature dei dettagli 5) e 7) devono essere eseguite in piano</p>
----	--	---	--

RESISTENZE

$\Delta\sigma_c =$	90.00	N/mm ²	Resistenza a fatica del dettaglio
γ_{Mf}	1.35	-	Coefficiente parziale di sicurezza per le verifiche a fatica
$\Delta\sigma_{c,red} =$	66.67	N/mm ²	Resistenza a fatica di progetto del dettaglio (senza considerare influenza dello spessore)
$L_\phi =$	43	m	Lunghezza impalcato
$\phi_2 =$	1.047	-	Coefficiente di incremento dinamico del sovraccarico teorico

SOLLECITAZIONI

Trave_ext_dx - sez. C1_fine

$t =$	30	mm	spessore della parte più sollecitata del particolare
$\Delta\sigma_{c,red} =$	64.28	N/mm ²	Resistenza a fatica di progetto ridotta per influenza spessore
$\Delta\sigma_1 =$	38.93		Escursione tensionale massima 1LM71
$\Delta\sigma_{1+2} =$	38.93		Escursione tensionale massima 2LM71
$L_\phi =$	43	m	
$\phi_2 =$	1.047	-	
$l_1 =$	40.00	m	
$\lambda_{1,l1} =$	0.64	-	
$l_2 =$	45.00	m	
$\lambda_{1,l2} =$	0.64	-	
$\lambda_{1,l\phi} =$	0.64	-	
$\lambda_2 =$	1.00	-	(Volume di traffico - 24.95 t/anno)
$\lambda_3 =$	1.00	-	(Vita utile a fatica pari a 100 anni)
$a =$	1.00	-	Rapporto tra $\Delta\sigma_1$ e $\Delta\sigma_{1+2}$
$n =$	0.33		Percentuale di treni che si incrociano sul ponte
$\lambda_4 =$	1.00	-	(2 binari caricati)
$\lambda =$	0.64	-	

$\Delta\sigma_{71} =$	38.93	N/mm ²
$\Delta\sigma_{E,d} =$	26.07	N/mm ²

Verifica soddisfatta

APPALTATORE:	TELESE S.c.a r.l. Consorzio Telese Società Consortile a Responsabilità Limitata	ITINERARIO NAPOLI – BARI RADDOPPIO TRATTA CANCELLO-BENEVENTO II LOTTO FUNZIONALE FRASSO TELESINO – VITULANO 3 SUBLOTTO SAN LORENZO – VITULANO					
PROGETTAZIONE:	Mandatari: SYSTRA S.A. SWS Engineering S.p.A. SYSTRA-SOTECNI S.p.A.	PROGETTO ESECUTIVO					
PROGETTO ESECUTIVO RELAZIONE DI CALCOLO IMPALCATO METALLICO L=45 M		COMMESSA IF2R	LOTTO 3.2.E.ZZ	CODIFICA CL	DOCUMENTO VI.21.0.9.001	REV. C	FOGLIO 492 di 648

Trave_ext_dx - sez_C2_0

t =	40	mm	spessore della parte più sollecitata del particolare
$\Delta\sigma_{c,red}$ =	60.69	N/mm ²	Resistenza a fatica di progetto ridotta per influenza spessore
$\Delta\sigma_1$ =	31.99		Escursione tensionale massima 1LM71
$\Delta\sigma_{1+2}$ =	31.99		Escursione tensionale massima 2LM71
L_ϕ =	43	m	
ϕ_2 =	1.047	-	
L_1 =	40.00	m	
λ_{1-L1} =	0.64	-	
L_2 =	45.00	m	
λ_{1-L2} =	0.64	-	
$\lambda_{1-L\phi}$ =	0.64	-	
λ_2 =	1.00	-	(Volume di traffico - 24.95 t/anno)
λ_3 =	1.00	-	(Vita utile a fatica pari a 100 anni)
a	1.00	-	Rapporto tra $\Delta\sigma_1$ e $\Delta\sigma_{1+2}$
n	0.33	-	Percentuale di treni che si incrociano sul ponte
λ_4 =	1.00	-	(2 binari caricati)
λ =	0.64	-	

$\Delta\sigma_{71}$ =	31.99	N/mm ²
$\Delta\sigma_{E,d}$ =	21.42	N/mm ²

Verifica soddisfatta

Trave_ext_dx - sez_C2_fine

t =	40	mm	spessore della parte più sollecitata del particolare
$\Delta\sigma_{c,red}$ =	60.69	N/mm ²	Resistenza a fatica di progetto ridotta per influenza spessore
$\Delta\sigma_1$ =	47.05		Escursione tensionale massima 1LM71
$\Delta\sigma_{1+2}$ =	47.05		Escursione tensionale massima 2LM71
L_ϕ =	43	m	
ϕ_2 =	1.047	-	
L_1 =	40.00	m	
λ_{1-L1} =	0.64	-	
L_2 =	45.00	m	
λ_{1-L2} =	0.64	-	
$\lambda_{1-L\phi}$ =	0.64	-	
λ_2 =	1.00	-	(Volume di traffico - 24.95 t/anno)
λ_3 =	1.00	-	(Vita utile a fatica pari a 100 anni)
a	1.00	-	Rapporto tra $\Delta\sigma_1$ e $\Delta\sigma_{1+2}$
n	0.33	-	Percentuale di treni che si incrociano sul ponte
λ_4 =	1.00	-	(2 binari caricati)
λ =	0.64	-	

$\Delta\sigma_{71}$ =	47.05	N/mm ²
$\Delta\sigma_{E,d}$ =	31.51	N/mm ²

Verifica soddisfatta

APPALTATORE:	TELESE S.c.a r.l. Consorzio Telese Società Consortile a Responsabilità Limitata	ITINERARIO NAPOLI – BARI RADDOPPIO TRATTA CANCELLO-BENEVENTO II LOTTO FUNZIONALE FRASSO TELESINO – VITULANO 3 SUBLOTTO SAN LORENZO – VITULANO				
PROGETTAZIONE:	Mandatari: SYSTRA S.A. SWS Engineering S.p.A. SYSTRA-SOTECNI S.p.A.	Mandante: SYSTRA-SOTECNI S.p.A. PROGETTO ESECUTIVO				
PROGETTO ESECUTIVO RELAZIONE DI CALCOLO IMPALCATO METALLICO L=45 M	COMMESSA IF2R	LOTTO 3.2.E.ZZ	CODIFICA CL	DOCUMENTO VI.21.0.9.001	REV. C	FOGLIO 493 di 648

Trave_ext_dx - sez_C3_0

t =	40	mm	spessore della parte più sollecitata del particolare
$\Delta\sigma_{c,red}$ =	60.69	N/mm ²	Resistenza a fatica di progetto ridotta per influenza spessore
$\Delta\sigma_1$ =	47.81		Escursione tensionale massima 1LM71
$\Delta\sigma_{1+2}$ =	47.81		Escursione tensionale massima 2LM71
L_ϕ =	43	m	
ϕ_2 =	1.047	-	
L_1 =	40.00	m	
λ_{1_L1} =	0.64	-	
L_2 =	45.00	m	
λ_{1_L2} =	0.64	-	
$\lambda_{1_L\phi}$ =	0.64	-	
λ_2 =	1.00	-	(Volume di traffico - 24.95 t/anno)
λ_3 =	1.00	-	(Vita utile a fatica pari a 100 anni)
a	1.00	-	Rapporto tra $\Delta\sigma_1$ e $\Delta\sigma_{1+2}$
n	0.33	-	Percentuale di treni che si incrociano sul ponte
λ_4 =	1.00	-	(2 binari caricati)
λ =	0.64	-	

$\Delta\sigma_{\gamma_1}$ =	47.81	N/mm ²
$\Delta\sigma_{E,d}$ =	32.02	N/mm ²

Verifica soddisfatta

Trave_ext_dx - sez. C3_fine

t =	40	mm	spessore della parte più sollecitata del particolare
$\Delta\sigma_{c,red}$ =	60.69	N/mm ²	Resistenza a fatica di progetto ridotta per influenza spessore
$\Delta\sigma_1$ =	34.91		Escursione tensionale massima 1LM71
$\Delta\sigma_{1+2}$ =	34.91		Escursione tensionale massima 2LM71
L_ϕ =	43	m	
ϕ_2 =	1.047	-	
L_1 =	40.00	m	
λ_{1_L1} =	0.64	-	
L_2 =	45.00	m	
λ_{1_L2} =	0.64	-	
$\lambda_{1_L\phi}$ =	0.64	-	
λ_2 =	1.00	-	(Volume di traffico - 24.95 t/anno)
λ_3 =	1.00	-	(Vita utile a fatica pari a 100 anni)
a	1.00	-	Rapporto tra $\Delta\sigma_1$ e $\Delta\sigma_{1+2}$
n	0.33	-	Percentuale di treni che si incrociano sul ponte
λ_4 =	1.00	-	(2 binari caricati)
λ =	0.64	-	

$\Delta\sigma_{\gamma_1}$ =	34.91	N/mm ²
$\Delta\sigma_{E,d}$ =	23.38	N/mm ²

Verifica soddisfatta

APPALTATORE:	TELESE S.c.a r.l. Consorzio Telese Società Consortile a Responsabilità Limitata	ITINERARIO NAPOLI – BARI RADDOPPIO TRATTA CANCELLO-BENEVENTO II LOTTO FUNZIONALE FRASSO TELESINO – VITULANO 3 SUBLOTTO SAN LORENZO – VITULANO				
PROGETTAZIONE:	Mandatari: SYSTRA S.A. SWS Engineering S.p.A. SYSTRA-SOTECNI S.p.A.	Mandante: PROGETTO ESECUTIVO				
PROGETTO ESECUTIVO RELAZIONE DI CALCOLO IMPALCATO METALLICO L=45 M	COMMESSA IF2R	LOTTO 3.2.E.ZZ	CODIFICA CL	DOCUMENTO VI.21.0.9.001	REV. C	FOGLIO 494 di 648

Trave_ext_dx - sez_C4_0

t =	30	mm	spessore della parte più sollecitata del particolare
$\Delta\sigma_{c,red}$ =	64.28	N/mm ²	Resistenza a fatica di progetto ridotta per influenza spessore
$\Delta\sigma_1$ =	41.83		Escursione tensionale massima 1LM71
$\Delta\sigma_{1+2}$ =	41.83		Escursione tensionale massima 2LM71
L_ϕ =	43	m	
ϕ_2 =	1.047	-	
L_1 =	40.00	m	
λ_{1_L1} =	0.64	-	
L_2 =	45.00	m	
λ_{1_L2} =	0.64	-	
$\lambda_{1_L\phi}$ =	0.64	-	
λ_2 =	1.00	-	(Volume di traffico - 24.95 t/anno)
λ_3 =	1.00	-	(Vita utile a fatica pari a 100 anni)
a	1.00	-	Rapporto tra $\Delta\sigma_1$ e $\Delta\sigma_{1+2}$
n	0.33	-	Percentuale di treni che si incrociano sul ponte
λ_4 =	1.00	-	(2 binari caricati)
λ =	0.64	-	

$\Delta\sigma_{71}$ =	41.83	N/mm ²
$\Delta\sigma_{E,d}$ =	28.02	N/mm ²

Verifica soddisfatta

Trave_int_dx - sez_C1_fine

t =	30	mm	spessore della parte più sollecitata del particolare
$\Delta\sigma_{c,red}$ =	64.28	N/mm ²	Resistenza a fatica di progetto ridotta per influenza spessore
$\Delta\sigma_1$ =	39.10		Escursione tensionale massima 1LM71
$\Delta\sigma_{1+2}$ =	39.10		Escursione tensionale massima 2LM71
L_ϕ =	43.00	m	
ϕ_2 =	1.05	-	
L_1 =	40.00	m	
λ_{1_L1} =	0.64	-	
L_2 =	45.00	m	
λ_{1_L2} =	0.64	-	
$\lambda_{1_L\phi}$ =	0.64	-	
λ_2 =	1.00	-	(Volume di traffico - 24.95 t/anno)
λ_3 =	1.00	-	(Vita utile a fatica pari a 100 anni)
a	1.00	-	Rapporto tra $\Delta\sigma_1$ e $\Delta\sigma_{1+2}$
n	0.33	-	Percentuale di treni che si incrociano sul ponte
λ_4 =	1.00	-	(2 binari caricati)
λ =	0.64	-	

$\Delta\sigma_{71}$ =	39.10	N/mm ²
$\Delta\sigma_{E,d}$ =	26.19	N/mm ²

Verifica soddisfatta

APPALTATORE: TELESE S.c.a r.l. Consorzio Telese Società Consortile a Responsabilità Limitata	ITINERARIO NAPOLI – BARI RADDOPPIO TRATTA CANCELLO-BENEVENTO II LOTTO FUNZIONALE FRASSO TELESINO – VITULANO 3 SUBLOTTO SAN LORENZO – VITULANO					
PROGETTAZIONE: Mandatari: SYSTRA S.A. SWS Engineering S.p.A. SYSTRA-SOTECNI S.p.A.	Mandante: SYSTRA-SOTECNI S.p.A. PROGETTO ESECUTIVO					
PROGETTO ESECUTIVO RELAZIONE DI CALCOLO IMPALCATO METALLICO L=45 M	COMMESSA	LOTTO	CODIFICA	DOCUMENTO	REV.	FOGLIO
	IF2R	3.2.E.ZZ	CL	VI.21.0.9.001	C	495 di 648

Trave_int_dx - sez_C2_0

t =	40	mm	spessore della parte più sollecitata del particolare
$\Delta\sigma_{c,red}$ =	60.69	N/mm ²	Resistenza a fatica di progetto ridotta per influenza spessore
$\Delta\sigma_1$ =	32.11		Escursione tensionale massima 1LM71
$\Delta\sigma_{1+2}$ =	32.11		Escursione tensionale massima 2LM71
L_ϕ =	43.00	m	
ϕ_2 =	1.05	-	
L_1 =	40.00	m	
λ_{1_l1} =	0.64	-	
L_2 =	45.00	m	
λ_{1_l2} =	0.64	-	
$\lambda_{1_l\phi}$ =	0.64	-	
λ_2 =	1.00	-	(Volume di traffico - 24.95 t/anno)
λ_3 =	1.00	-	(Vita utile a fatica pari a 100 anni)
a	1.00	-	Rapporto tra $\Delta\sigma_1$ e $\Delta\sigma_{1+2}$
n	0.33	-	Percentuale di treni che si incrociano sul ponte
λ_4 =	1.00	-	(2 binari caricati)
λ =	0.64	-	

$\Delta\sigma_{71}$ =	32.11	N/mm ²
$\Delta\sigma_{E,d}$ =	21.51	N/mm ²

Verifica soddisfatta

Trave_int_dx - sez_C2_fine

t =	40	mm	spessore della parte più sollecitata del particolare
$\Delta\sigma_{c,red}$ =	60.69	N/mm ²	Resistenza a fatica di progetto ridotta per influenza spessore
$\Delta\sigma_1$ =	46.14		Escursione tensionale massima 1LM71
$\Delta\sigma_{1+2}$ =	46.14		Escursione tensionale massima 2LM71
L_ϕ =	43.00	m	
ϕ_2 =	1.05	-	
L_1 =	40.00	m	
λ_{1_l1} =	0.64	-	
L_2 =	45.00	m	
λ_{1_l2} =	0.64	-	
$\lambda_{1_l\phi}$ =	0.64	-	
λ_2 =	1.00	-	(Volume di traffico - 24.95 t/anno)
λ_3 =	1.00	-	(Vita utile a fatica pari a 100 anni)
a	1.00	-	Rapporto tra $\Delta\sigma_1$ e $\Delta\sigma_{1+2}$
n	0.33	-	Percentuale di treni che si incrociano sul ponte
λ_4 =	1.00	-	(2 binari caricati)
λ =	0.64	-	

$\Delta\sigma_{71}$ =	46.14	N/mm ²
$\Delta\sigma_{E,d}$ =	30.91	N/mm ²

Verifica soddisfatta

APPALTATORE: TELESE S.c.a r.l. Consorzio Telese Società Consortile a Responsabilità Limitata	ITINERARIO NAPOLI – BARI RADDOPPIO TRATTA CANCELLO-BENEVENTO II LOTTO FUNZIONALE FRASSO TELESINO – VITULANO 3 SUBLOTTO SAN LORENZO – VITULANO												
PROGETTAZIONE: Mandatari: SYSTRA S.A. SWS Engineering S.p.A. SYSTRA-SOTECNI S.p.A. Mandante: SYSTRA-SOTECNI S.p.A.	PROGETTO ESECUTIVO												
PROGETTO ESECUTIVO RELAZIONE DI CALCOLO IMPALCATO METALLICO L=45 M	<table border="1"> <thead> <tr> <th>COMMESSA</th> <th>LOTTO</th> <th>CODIFICA</th> <th>DOCUMENTO</th> <th>REV.</th> <th>FOGLIO</th> </tr> </thead> <tbody> <tr> <td>IF2R</td> <td>3.2.E.ZZ</td> <td>CL</td> <td>VI.21.0.9.001</td> <td>C</td> <td>496 di 648</td> </tr> </tbody> </table>	COMMESSA	LOTTO	CODIFICA	DOCUMENTO	REV.	FOGLIO	IF2R	3.2.E.ZZ	CL	VI.21.0.9.001	C	496 di 648
COMMESSA	LOTTO	CODIFICA	DOCUMENTO	REV.	FOGLIO								
IF2R	3.2.E.ZZ	CL	VI.21.0.9.001	C	496 di 648								

Trave_int_dx - sez_C3_0

t =	40	mm	spessore della parte più sollecitata del particolare
$\Delta\sigma_{c,red}$ =	60.69	N/mm ²	Resistenza a fatica di progetto ridotta per influenza spessore
$\Delta\sigma_1$ =	46.85		Escursione tensionale massima 1LM71
$\Delta\sigma_{1+2}$ =	46.85		Escursione tensionale massima 2LM71
L_ϕ =	43.00	m	
ϕ_2 =	1.05	-	
L_1 =	40.00	m	
λ_{1_L1} =	0.64	-	
L_2 =	45.00	m	
λ_{1_L2} =	0.64	-	
$\lambda_{1_L\phi}$ =	0.64	-	
λ_2 =	1.00	-	(Volume di traffico - 24.95 t/anno)
λ_3 =	1.00	-	(Vita utile a fatica pari a 100 anni)
a	1.00	-	Rapporto tra $\Delta\sigma_1$ e $\Delta\sigma_{1+2}$
n	0.33	-	Percentuale di treni che si incrociano sul ponte
λ_4 =	1.00	-	(2 binari caricati)
λ =	0.64	-	

$$\Delta\sigma_{71} = 46.85 \text{ N/mm}^2$$

$$\Delta\sigma_{E,d} = 31.38 \text{ N/mm}^2$$

Verifica soddisfatta

Trave_int_dx - sez_C3_fine

t =	40	mm	spessore della parte più sollecitata del particolare
$\Delta\sigma_{c,red}$ =	60.69	N/mm ²	Resistenza a fatica di progetto ridotta per influenza spessore
$\Delta\sigma_1$ =	34.82		Escursione tensionale massima 1LM71
$\Delta\sigma_{1+2}$ =	34.82		Escursione tensionale massima 2LM71
L_ϕ =	43.00	m	
ϕ_2 =	1.05	-	
L_1 =	40.00	m	
λ_{1_L1} =	0.64	-	
L_2 =	45.00	m	
λ_{1_L2} =	0.64	-	
$\lambda_{1_L\phi}$ =	0.64	-	
λ_2 =	1.00	-	(Volume di traffico - 24.95 t/anno)
λ_3 =	1.00	-	(Vita utile a fatica pari a 100 anni)
a	1.00	-	Rapporto tra $\Delta\sigma_1$ e $\Delta\sigma_{1+2}$
n	0.33	-	Percentuale di treni che si incrociano sul ponte
λ_4 =	1.00	-	(2 binari caricati)
λ =	0.64	-	

$$\Delta\sigma_{71} = 34.82 \text{ N/mm}^2$$

$$\Delta\sigma_{E,d} = 23.32 \text{ N/mm}^2$$

Verifica soddisfatta

APPALTATORE: TELESE S.c.a r.l. Consorzio Telese Società Consortile a Responsabilità Limitata	ITINERARIO NAPOLI – BARI RADDOPPIO TRATTA CANCELLO-BENEVENTO II LOTTO FUNZIONALE FRASSO TELESINO – VITULANO 3 SUBLOTTO SAN LORENZO – VITULANO					
PROGETTAZIONE: Mandatari: SYSTRA S.A. SWS Engineering S.p.A. SYSTRA-SOTECNI S.p.A.	PROGETTO ESECUTIVO					
PROGETTO ESECUTIVO RELAZIONE DI CALCOLO IMPALCATO METALLICO L=45 M	COMMESSA IF2R	LOTTO 3.2.E.ZZ	CODIFICA CL	DOCUMENTO VI.21.0.9.001	REV. C	FOGLIO 497 di 648

Trave_int_dx - sez_C4_0

t =	30	mm	spessore della parte più sollecitata del particolare
$\Delta\sigma_{c,red}$ =	64.28	N/mm ²	Resistenza a fatica di progetto ridotta per influenza spessore
$\Delta\sigma_1$ =	41.77		Escursione tensionale massima 1LM71
$\Delta\sigma_{1+2}$ =	41.77		Escursione tensionale massima 2LM71
L_ϕ =	43.00	m	
ϕ_2 =	1.05	-	
L_1 =	40.00	m	
$\lambda_{1_{L1}}$ =	0.64	-	
L_2 =	45.00	m	
$\lambda_{1_{L2}}$ =	0.64	-	
$\lambda_{1_{L\phi}}$ =	0.64	-	
λ_2 =	1.00	-	(Volume di traffico - 24.95 t/anno)
λ_3 =	1.00	-	(Vita utile a fatica pari a 100 anni)
a	1.00	-	Rapporto tra $\Delta\sigma_1$ e $\Delta\sigma_{1+2}$
n	0.33	-	Percentuale di treni che si incrociano sul ponte
λ_4 =	1.00	-	(2 binari caricati)
λ =	0.64	-	

$\Delta\sigma_{71}$ =	41.77	N/mm ²
$\Delta\sigma_{E,d}$ =	27.98	N/mm ²

Verifica soddisfatta

APPALTATORE: TELESE S.c.a r.l. Consorzio Telese Società Consortile a Responsabilità Limitata	ITINERARIO NAPOLI – BARI RADDOPPIO TRATTA CANCELLO-BENEVENTO II LOTTO FUNZIONALE FRASSO TELESINO – VITULANO 3 SUBLOTTO SAN LORENZO – VITULANO					
PROGETTAZIONE: Mandataria: SYSTRA S.A. Mandante: SWS Engineering S.p.A. SYSTRA-SOTECNI S.p.A.	PROGETTO ESECUTIVO					
PROGETTO ESECUTIVO RELAZIONE DI CALCOLO IMPALCATO METALLICO L=45 M	COMMESSA IF2R	LOTTO 3.2.E.ZZ	CODIFICA CL	DOCUMENTO VI.21.0.9.001	REV. C	FOGLIO 498 di 648

11.3.10 Giunto saldato piattabanda superiore

90		<p>Saldature senza piatto di sostegno</p> <p>5) Giunti trasversali in piatti e lamiere</p> <p>6) Giunti trasversali completi di profili laminati, in assenza di lunette di scarico</p> <p>7) Giunti trasversali di lamiere e piatti con rastremazioni in larghezza e spessore con pendenza non maggiore di 1.4.</p> <p>Nelle zone di transizione gli intagli nelle saldature devono essere eliminati</p> <p>Per spessori $t > 25$ mm, si deve adottare una classe ridotta del coefficiente</p> <p>$k_s = (2.5 / t)^{0.2}$</p>	<p>Saldature effettuate da entrambi i lati e sottoposte a controlli non distruttivi</p> <p>Sovraspessore di saldatura non maggiore del 10% della larghezza del cordone, con zone di transizione regolari</p> <p>Le saldature devono essere iniziate e terminate su tacchi d'estremità, da rimuovere una volta completata la saldatura</p> <p>I bordi esterni delle saldature devono essere molati in direzione degli sforzi</p> <p>Le saldature dei dettagli 5) e 7) devono essere eseguite in piano</p>
----	--	--	--

RESISTENZE

$\Delta\sigma_c =$	90.00	N/mm ²	Resistenza a fatica del dettaglio
γ_{Mf}	1.35	-	Coefficiente parziale di sicurezza per le verifiche a fatica
$\Delta\sigma_c =$	66.67	N/mm ²	Resistenza a fatica di progetto del dettaglio (senza considerare influenza dello spessore)
$L_\phi =$	43	m	Lunghezza impalcato
$\phi_2 =$	1.047	-	Coefficiente di incremento dinamico del sovraccarico teorico

SOLLECITAZIONI

Trave_ext_dx - sez. C1_fine

$t =$	20	mm	spessore della parte più sollecitata del particolare
$\Delta\sigma_{c,red} =$	66.67	N/mm ²	Resistenza a fatica di progetto ridotta per influenza spessore
$\Delta\sigma_1 =$	8.66		Escursione tensionale massima 1LM71
$\Delta\sigma_{1+2} =$	8.66		Escursione tensionale massima 2LM71
$L_\phi =$	43	m	
$\phi_2 =$	1.047	-	
$L_1 =$	40.00	m	
$\lambda_{1-L1} =$	0.64	-	
$L_2 =$	45.00	m	
$\lambda_{1-L2} =$	0.64	-	
$\lambda_{1-L\phi} =$	0.64	-	
$\lambda_2 =$	1.00	-	(Volume di traffico - 24.95 t/anno)
$\lambda_3 =$	1.00	-	(Vita utile a fatica pari a 100 anni)
$a =$	1.00	-	Rapporto tra $\Delta\sigma_1$ e $\Delta\sigma_{1+2}$
$n =$	0.33	-	Percentuale di treni che si incrociano sul ponte
$\lambda_4 =$	1.00	-	(2 binari caricati)
$\lambda =$	0.64	-	

$\Delta\sigma_{71} =$	8.66	N/mm ²
$\Delta\sigma_{E,d} =$	5.80	N/mm ²

Verifica soddisfatta

APPALTATORE:	TELESE S.c.a r.l. Consorzio Telese Società Consortile a Responsabilità Limitata	ITINERARIO NAPOLI – BARI RADDOPPIO TRATTA CANCELLO-BENEVENTO II LOTTO FUNZIONALE FRASSO TELESINO – VITULANO 3 SUBLOTTO SAN LORENZO – VITULANO				
PROGETTAZIONE:	Mandatari: SYSTRA S.A. SWS Engineering S.p.A. SYSTRA-SOTECNI S.p.A.	Mandante: SYSTRA-SOTECNI S.p.A. PROGETTO ESECUTIVO				
PROGETTO ESECUTIVO RELAZIONE DI CALCOLO IMPALCATO METALLICO L=45 M	COMMESSA IF2R	LOTTO 3.2.E.ZZ	CODIFICA CL	DOCUMENTO VI.21.0.9.001	REV. C	FOGLIO 499 di 648

Trave_ext_dx - sez_C2_0

t =	35	mm	spessore della parte più sollecitata del particolare
$\Delta\sigma_{c,red}$ =	62.33	N/mm ²	Resistenza a fatica di progetto ridotta per influenza spessore
$\Delta\sigma_1$ =	8.44		Escursione tensionale massima 1LM71
$\Delta\sigma_{1+2}$ =	8.44		Escursione tensionale massima 2LM71
L_ϕ =	43	m	
ϕ_2 =	1.047	-	
L_1 =	40.00	m	
λ_{1_L1} =	0.64	-	
L_2 =	45.00	m	
λ_{1_L2} =	0.64	-	
$\lambda_{1_L\phi}$ =	0.64	-	
λ_2 =	1.00	-	(Volume di traffico - 24.95 t/anno)
λ_3 =	1.00	-	(Vita utile a fatica pari a 100 anni)
a	1.00	-	Rapporto tra $\Delta\sigma_1$ e $\Delta\sigma_{1+2}$
n	0.33	-	Percentuale di treni che si incrociano sul ponte
λ_4 =	1.00	-	(2 binari caricati)
λ =	0.64	-	

$$\Delta\sigma_{\gamma_1} = 8.44 \text{ N/mm}^2$$

$$\Delta\sigma_{E,d} = 5.65 \text{ N/mm}^2$$

Verifica soddisfatta

Trave_ext_dx - sez_C2_fine

t =	35	mm	spessore della parte più sollecitata del particolare
$\Delta\sigma_{c,red}$ =	62.33	N/mm ²	Resistenza a fatica di progetto ridotta per influenza spessore
$\Delta\sigma_1$ =	12.41		Escursione tensionale massima 1LM71
$\Delta\sigma_{1+2}$ =	12.41		Escursione tensionale massima 2LM71
L_ϕ =	43	m	
ϕ_2 =	1.047	-	
L_1 =	40.00	m	
λ_{1_L1} =	0.64	-	
L_2 =	45.00	m	
λ_{1_L2} =	0.64	-	
$\lambda_{1_L\phi}$ =	0.64	-	
λ_2 =	1.00	-	(Volume di traffico - 24.95 t/anno)
λ_3 =	1.00	-	(Vita utile a fatica pari a 100 anni)
a	1.00	-	Rapporto tra $\Delta\sigma_1$ e $\Delta\sigma_{1+2}$
n	0.33	-	Percentuale di treni che si incrociano sul ponte
λ_4 =	1.00	-	(2 binari caricati)
λ =	0.64	-	

$$\Delta\sigma_{\gamma_1} = 12.41 \text{ N/mm}^2$$

$$\Delta\sigma_{E,d} = 8.31 \text{ N/mm}^2$$

Verifica soddisfatta

APPALTATORE:	TELESE S.c.a r.l. Consorzio Telese Società Consortile a Responsabilità Limitata	ITINERARIO NAPOLI – BARI RADDOPPIO TRATTA CANCELLO-BENEVENTO II LOTTO FUNZIONALE FRASSO TELESINO – VITULANO 3 SUBLOTTO SAN LORENZO – VITULANO					
PROGETTAZIONE:	Mandatarià: SYSTRA S.A. Mandante: SWS Engineering S.p.A. SYSTRA-SOTECNI S.p.A.	PROGETTO ESECUTIVO					
PROGETTO ESECUTIVO RELAZIONE DI CALCOLO IMPALCATO METALLICO L=45 M		COMMESSA IF2R	LOTTO 3.2.E.ZZ	CODIFICA CL	DOCUMENTO VI.21.0.9.001	REV. C	FOGLIO 500 di 648

Trave_ext_dx - sez_C3_0

t =	35	mm	spessore della parte più sollecitata del particolare
$\Delta\sigma_{c,red}$ =	62.33	N/mm ²	Resistenza a fatica di progetto ridotta per influenza spessore
$\Delta\sigma_1$ =	12.32		Escursione tensionale massima 1LM71
$\Delta\sigma_{1+2}$ =	12.32		Escursione tensionale massima 2LM71
L_ϕ =	43	m	
ϕ_2 =	1.047	-	
L_1 =	40.00	m	
λ_{1_L1} =	0.64	-	
L_2 =	45.00	m	
λ_{1_L2} =	0.64	-	
$\lambda_{1_L\phi}$ =	0.64	-	
λ_2 =	1.00	-	(Volume di traffico - 24.95 t/anno)
λ_3 =	1.00	-	(Vita utile a fatica pari a 100 anni)
a	1.00	-	Rapporto tra $\Delta\sigma_1$ e $\Delta\sigma_{1+2}$
n	0.33		Percentuale di treni che si incrociano sul ponte
λ_4 =	1.00	-	(2 binari caricati)
λ =	0.64	-	

$\Delta\sigma_{71}$ =	12.32	N/mm ²
$\Delta\sigma_{E,d}$ =	8.25	N/mm ²

Verifica soddisfatta

Trave_ext_dx - sez_C3_fine

t =	35	mm	spessore della parte più sollecitata del particolare
$\Delta\sigma_{c,red}$ =	62.33	N/mm ²	Resistenza a fatica di progetto ridotta per influenza spessore
$\Delta\sigma_1$ =	9.00		Escursione tensionale massima 1LM71
$\Delta\sigma_{1+2}$ =	9.00		Escursione tensionale massima 2LM71
L_ϕ =	43	m	
ϕ_2 =	1.047	-	
L_1 =	40.00	m	
λ_{1_L1} =	0.64	-	
L_2 =	45.00	m	
λ_{1_L2} =	0.64	-	
$\lambda_{1_L\phi}$ =	0.64	-	
λ_2 =	1.00	-	(Volume di traffico - 24.95 t/anno)
λ_3 =	1.00	-	(Vita utile a fatica pari a 100 anni)
a	1.00	-	Rapporto tra $\Delta\sigma_1$ e $\Delta\sigma_{1+2}$
n	0.33		Percentuale di treni che si incrociano sul ponte
λ_4 =	1.00	-	(2 binari caricati)
λ =	0.64	-	

$\Delta\sigma_{71}$ =	9.00	N/mm ²
$\Delta\sigma_{E,d}$ =	6.03	N/mm ²

Verifica soddisfatta

APPALTATORE: TELESE S.c.a r.l. Consorzio Telese Società Consortile a Responsabilità Limitata	ITINERARIO NAPOLI – BARI RADDOPPIO TRATTA CANCELLO-BENEVENTO II LOTTO FUNZIONALE FRASSO TELESINO – VITULANO 3 SUBLOTTO SAN LORENZO – VITULANO												
PROGETTAZIONE: Mandatari: SYSTRA S.A. SWS Engineering S.p.A. SYSTRA-SOTECNI S.p.A. Mandante:	PROGETTO ESECUTIVO												
PROGETTO ESECUTIVO RELAZIONE DI CALCOLO IMPALCATO METALLICO L=45 M	<table border="1"> <tr> <td>COMMESSA</td> <td>LOTTO</td> <td>CODIFICA</td> <td>DOCUMENTO</td> <td>REV.</td> <td>FOGLIO</td> </tr> <tr> <td>IF2R</td> <td>3.2.E.ZZ</td> <td>CL</td> <td>VI.21.0.9.001</td> <td>C</td> <td>501 di 648</td> </tr> </table>	COMMESSA	LOTTO	CODIFICA	DOCUMENTO	REV.	FOGLIO	IF2R	3.2.E.ZZ	CL	VI.21.0.9.001	C	501 di 648
COMMESSA	LOTTO	CODIFICA	DOCUMENTO	REV.	FOGLIO								
IF2R	3.2.E.ZZ	CL	VI.21.0.9.001	C	501 di 648								

Trave_ext_dx - sez_C4_0

t =	22	mm	spessore della parte più sollecitata del particolare
$\Delta\sigma_{c,red}$ =	66.67	N/mm ²	Resistenza a fatica di progetto ridotta per influenza spessore
$\Delta\sigma_1$ =	9.26		Escursione tensionale massima 1LM71
$\Delta\sigma_{1+2}$ =	9.26		Escursione tensionale massima 2LM71
L_ϕ =	43	m	
ϕ_2 =	1.047	-	
L_1 =	40.00	m	
λ_{1_L1} =	0.64	-	
L_2 =	45.00	m	
λ_{1_L2} =	0.64	-	
$\lambda_{1_L\phi}$ =	0.64	-	
λ_2 =	1.00	-	(Volume di traffico - 24.95 t/anno)
λ_3 =	1.00	-	(Vita utile a fatica pari a 100 anni)
a	1.00	-	Rapporto tra $\Delta\sigma_1$ e $\Delta\sigma_{1+2}$
n	0.33	-	Percentuale di treni che si incrociano sul ponte
λ_4 =	1.00	-	(2 binari caricati)
λ =	0.64	-	

$$\Delta\sigma_{\gamma_1} = 9.26 \text{ N/mm}^2$$

$$\Delta\sigma_{E,d} = 6.20 \text{ N/mm}^2$$

Verifica soddisfatta

Trave_int_dx - sez_C1_fine

t =	20	mm	spessore della parte più sollecitata del particolare
$\Delta\sigma_{c,red}$ =	66.67	N/mm ²	Resistenza a fatica di progetto ridotta per influenza spessore
$\Delta\sigma_1$ =	11.24		Escursione tensionale massima 1LM71
$\Delta\sigma_{1+2}$ =	11.24		Escursione tensionale massima 2LM71
L_ϕ =	43	m	
ϕ_2 =	1.047	-	
L_1 =	40.00	m	
λ_{1_L1} =	0.64	-	
L_2 =	45.00	m	
λ_{1_L2} =	0.64	-	
$\lambda_{1_L\phi}$ =	0.64	-	
λ_2 =	1.00	-	(Volume di traffico - 24.95 t/anno)
λ_3 =	1.00	-	(Vita utile a fatica pari a 100 anni)
a	1.00	-	Rapporto tra $\Delta\sigma_1$ e $\Delta\sigma_{1+2}$
n	0.33	-	Percentuale di treni che si incrociano sul ponte
λ_4 =	1.00	-	(2 binari caricati)
λ =	0.64	-	

$$\Delta\sigma_{\gamma_1} = 11.24 \text{ N/mm}^2$$

$$\Delta\sigma_{E,d} = 7.53 \text{ N/mm}^2$$

Verifica soddisfatta

APPALTATORE:	TELESE S.c.a r.l. Consorzio Telese Società Consortile a Responsabilità Limitata	ITINERARIO NAPOLI – BARI RADDOPPIO TRATTA CANCELLO-BENEVENTO II LOTTO FUNZIONALE FRASSO TELESINO – VITULANO 3 SUBLOTTO SAN LORENZO – VITULANO					
PROGETTAZIONE:	Mandatari: SYSTRA S.A. SWS Engineering S.p.A. SYSTRA-SOTECNI S.p.A.	PROGETTO ESECUTIVO					
PROGETTO ESECUTIVO RELAZIONE DI CALCOLO IMPALCATO METALLICO L=45 M		COMMESSA IF2R	LOTTO 3.2.E.ZZ	CODIFICA CL	DOCUMENTO VI.21.0.9.001	REV. C	FOGLIO 502 di 648

Trave_int_dx - sez_C2_0

t =	35	mm	spessore della parte più sollecitata del particolare
$\Delta\sigma_{c,red}$ =	62.33	N/mm ²	Resistenza a fatica di progetto ridotta per influenza spessore
$\Delta\sigma_1$ =	10.72		Escursione tensionale massima 1LM71
$\Delta\sigma_{1+2}$ =	10.72		Escursione tensionale massima 2LM71
L_ϕ =	43	m	
ϕ_2 =	1.047	-	
L_1 =	40.00	m	
$\lambda_{1,l1}$ =	0.64	-	
L_2 =	45.00	m	
$\lambda_{1,l2}$ =	0.64	-	
$\lambda_{1,l\phi}$ =	0.64	-	
λ_2 =	1.00	-	(Volume di traffico - 24.95 t/anno)
λ_3 =	1.00	-	(Vita utile a fatica pari a 100 anni)
a	1.00		Rapporto tra $\Delta\sigma_1$ e $\Delta\sigma_{1+2}$
n	0.33		Percentuale di treni che si incrociano sul ponte
λ_4 =	1.00	-	(2 binari caricati)
λ =	0.64	-	

$\Delta\sigma_{71}$ =	10.72	N/mm ²
$\Delta\sigma_{E,d}$ =	7.18	N/mm ²

Verifica soddisfatta

Trave_int_dx - sez_C2_fine

t =	35	mm	spessore della parte più sollecitata del particolare
$\Delta\sigma_{c,red}$ =	62.33	N/mm ²	Resistenza a fatica di progetto ridotta per influenza spessore
$\Delta\sigma_1$ =	15.40		Escursione tensionale massima 1LM71
$\Delta\sigma_{1+2}$ =	15.40		Escursione tensionale massima 2LM71
L_ϕ =	43	m	
ϕ_2 =	1.047	-	
L_1 =	40.00	m	
$\lambda_{1,l1}$ =	0.64	-	
L_2 =	45.00	m	
$\lambda_{1,l2}$ =	0.64	-	
$\lambda_{1,l\phi}$ =	0.64	-	
λ_2 =	1.00	-	(Volume di traffico - 24.95 t/anno)
λ_3 =	1.00	-	(Vita utile a fatica pari a 100 anni)
a	1.00		Rapporto tra $\Delta\sigma_1$ e $\Delta\sigma_{1+2}$
n	0.33		Percentuale di treni che si incrociano sul ponte
λ_4 =	1.00	-	(2 binari caricati)
λ =	0.64	-	

$\Delta\sigma_{71}$ =	15.40	N/mm ²
$\Delta\sigma_{E,d}$ =	10.31	N/mm ²

Verifica soddisfatta

APPALTATORE:	TELESE S.c.a r.l. Consorzio Telese Società Consortile a Responsabilità Limitata	ITINERARIO NAPOLI – BARI RADDOPPIO TRATTA CANCELLO-BENEVENTO II LOTTO FUNZIONALE FRASSO TELESINO – VITULANO 3 SUBLOTTO SAN LORENZO – VITULANO					
PROGETTAZIONE:	Mandatari: SYSTRA S.A. SWS Engineering S.p.A. SYSTRA-SOTECNI S.p.A.	PROGETTO ESECUTIVO					
PROGETTO ESECUTIVO RELAZIONE DI CALCOLO IMPALCATO METALLICO L=45 M		COMMESSA IF2R	LOTTO 3.2.E.ZZ	CODIFICA CL	DOCUMENTO VI.21.0.9.001	REV. C	FOGLIO 503 di 648

Trave_int_dx - sez. C3_0

t =	35	mm	spessore della parte più sollecitata del particolare
$\Delta\sigma_{c,red}$ =	62.33	N/mm ²	Resistenza a fatica di progetto ridotta per influenza spessore
$\Delta\sigma_1$ =	15.32		Escursione tensionale massima 1LM71
$\Delta\sigma_{1+2}$ =	15.32		Escursione tensionale massima 2LM71
L_ϕ =	43	m	
ϕ_2 =	1.047	-	
L_1 =	40.00	m	
$\lambda_{1,l1}$ =	0.64	-	
L_2 =	45.00	m	
$\lambda_{1,l2}$ =	0.64	-	
$\lambda_{1,l\phi}$ =	0.64	-	
λ_2 =	1.00	-	(Volume di traffico - 24.95 t/anno)
λ_3 =	1.00	-	(Vita utile a fatica pari a 100 anni)
a	1.00		Rapporto tra $\Delta\sigma_1$ e $\Delta\sigma_{1+2}$
n	0.33		Percentuale di treni che si incrociano sul ponte
λ_4 =	1.00	-	(2 binari caricati)
λ =	0.64	-	

$\Delta\sigma_{71}$ =	15.32	N/mm ²
$\Delta\sigma_{E,d}$ =	10.26	N/mm ²

Verifica soddisfatta

Trave_int_dx - sez. C3_fine

t =	35	mm	spessore della parte più sollecitata del particolare
$\Delta\sigma_{c,red}$ =	62.33	N/mm ²	Resistenza a fatica di progetto ridotta per influenza spessore
$\Delta\sigma_1$ =	11.39		Escursione tensionale massima 1LM71
$\Delta\sigma_{1+2}$ =	11.39		Escursione tensionale massima 2LM71
L_ϕ =	43	m	
ϕ_2 =	1.047	-	
L_1 =	40.00	m	
$\lambda_{1,l1}$ =	0.64	-	
L_2 =	45.00	m	
$\lambda_{1,l2}$ =	0.64	-	
$\lambda_{1,l\phi}$ =	0.64	-	
λ_2 =	1.00	-	(Volume di traffico - 24.95 t/anno)
λ_3 =	1.00	-	(Vita utile a fatica pari a 100 anni)
a	1.00		Rapporto tra $\Delta\sigma_1$ e $\Delta\sigma_{1+2}$
n	0.33		Percentuale di treni che si incrociano sul ponte
λ_4 =	1.00	-	(2 binari caricati)
λ =	0.64	-	

$\Delta\sigma_{71}$ =	11.39	N/mm ²
$\Delta\sigma_{E,d}$ =	7.63	N/mm ²

Verifica soddisfatta

APPALTATORE: TELESE S.c.a r.l. Consorzio Telese Società Consortile a Responsabilità Limitata	ITINERARIO NAPOLI – BARI RADDOPPIO TRATTA CANCELLO-BENEVENTO II LOTTO FUNZIONALE FRASSO TELESINO – VITULANO 3 SUBLOTTO SAN LORENZO – VITULANO					
PROGETTAZIONE: Mandatari: SYSTRA S.A. SWS Engineering S.p.A. SYSTRA-SOTECNI S.p.A.	Mandante: SYSTRA-SOTECNI S.p.A. PROGETTO ESECUTIVO					
PROGETTO ESECUTIVO RELAZIONE DI CALCOLO IMPALCATO METALLICO L=45 M	COMMESSA	LOTTO	CODIFICA	DOCUMENTO	REV.	FOGLIO
	IF2R	3.2.E.ZZ	CL	VI.21.0.9.001	C	504 di 648

Trave_int_dx - sez_C4_0

t =	22	mm	spessore della parte più sollecitata del particolare
$\Delta\sigma_{c,red}$ =	66.67	N/mm ²	Resistenza a fatica di progetto ridotta per influenza spessore
$\Delta\sigma_1$ =	11.93		Escursione tensionale massima 1LM71
$\Delta\sigma_{1+2}$ =	11.93		Escursione tensionale massima 2LM71
L_ϕ =	43	m	
ϕ_2 =	1.047	-	
L_1 =	40.00	m	
λ_{1-L1} =	0.64	-	
L_2 =	45.00	m	
λ_{1-L2} =	0.64	-	
$\lambda_{1-L\phi}$ =	0.64	-	
λ_2 =	1.00	-	(Volume di traffico - 24.95 t/anno)
λ_3 =	1.00	-	(Vita utile a fatica pari a 100 anni)
a	1.00		Rapporto tra $\Delta\sigma_1$ e $\Delta\sigma_{1+2}$
n	0.33		Percentuale di treni che si incrociano sul ponte
λ_4 =	1.00	-	(2 binari caricati)
λ =	0.64	-	

$\Delta\sigma_{T1}$ =	11.93	N/mm ²
$\Delta\sigma_{E,d}$ =	7.99	N/mm ²

Verifica soddisfatta

APPALTATORE: TELESE S.c.a r.l. Consorzio Telese Società Consortile a Responsabilità Limitata	ITINERARIO NAPOLI – BARI RADDOPPIO TRATTA CANCELLO-BENEVENTO II LOTTO FUNZIONALE FRASSO TELESINO – VITULANO 3 SUBLOTTO SAN LORENZO – VITULANO					
PROGETTAZIONE: Mandataria: SYSTRA S.A. Mandante: SWS Engineering S.p.A. SYSTRA-SOTECNI S.p.A.	PROGETTO ESECUTIVO					
PROGETTO ESECUTIVO RELAZIONE DI CALCOLO IMPALCATO METALLICO L=45 M	COMMESSA IF2R	LOTTO 3.2.E.ZZ	CODIFICA CL	DOCUMENTO VI.21.0.9.001	REV. C	FOGLIO 505 di 648

11.3.11 Saldature pioli

80		9) Effetto della saldatura del piolo sul materiale base della piastra	
----	---	---	--

RESISTENZE

$\Delta\sigma_c =$	80.00	N/mm ²	Resistenza a fatica del dettaglio
γ_{Mf}	1.35	-	Coefficiente parziale di sicurezza per le verifiche a fatica
$\Delta\sigma_c =$	59.26	N/mm ²	Resistenza a fatica di progetto del dettaglio
$L_\phi =$	43	m	Lunghezza impalcato
$\phi_2 =$	1.047	-	Coefficiente di incremento dinamico del sovraccarico teorico

SOLLECITAZIONI

Trave_ext_dx - sez. C1_fine

$\Delta\sigma_1 =$	8.66	N/mm ²	Escursione tensionale massima 1LM71
$\Delta\sigma_{1+2} =$	8.66	N/mm ²	Escursione tensionale massima 2LM71
$L_\phi =$	43	m	
$\phi_2 =$	1.047	-	
$L_1 =$	40.00	m	
$\lambda_{1_L1} =$	0.64	-	
$L_2 =$	45.00	m	
$\lambda_{1_L2} =$	0.64	-	
$\lambda_{1_L\phi} =$	0.64	-	
$\lambda_2 =$	1.00	-	(Volume di traffico - 24.95 t/anno)
$\lambda_3 =$	1.00	-	(Vita utile a fatica pari a 100 anni)
a	1.00	-	Rapporto tra $\Delta\sigma_1$ e $\Delta\sigma_{1+2}$
n	0.33	-	Percentuale di treni che si incrociano sul ponte
$\lambda_4 =$	1.00	-	(2 binari caricati)
$\lambda =$	0.64	-	

$\Delta\sigma_{71} =$	8.66	N/mm ²
$\Delta\sigma_{E,d} =$	5.80	N/mm ²

Verifica soddisfatta

APPALTATORE:	TELESE S.c.a r.l. Consorzio Telese Società Consortile a Responsabilità Limitata	ITINERARIO NAPOLI – BARI RADDOPPIO TRATTA CANCELLO-BENEVENTO II LOTTO FUNZIONALE FRASSO TELESINO – VITULANO 3 SUBLOTTO SAN LORENZO – VITULANO					
PROGETTAZIONE:	Mandatario: SYSTRA S.A. Mandante: SWS Engineering S.p.A. SYSTRA-SOTECNI S.p.A.	PROGETTO ESECUTIVO					
PROGETTO ESECUTIVO RELAZIONE DI CALCOLO IMPALCATO METALLICO L=45 M		COMMESSA	LOTTO	CODIFICA	DOCUMENTO	REV.	FOGLIO
		IF2R	3.2.E.ZZ	CL	VI.21.0.9.001	C	506 di 648

Trave_ext_dx - sez_C2_0

$\Delta\sigma_1 =$	8.44	N/mm ²	Escursione tensionale massima 1LM71
$\Delta\sigma_{1+2} =$	8.44	N/mm ²	Escursione tensionale massima 2LM71
$L_\phi =$	43	m	
$\phi_2 =$	1.047	-	
$L_1 =$	40.00	m	
$\lambda_{1_L1} =$	0.64	-	
$L_2 =$	45.00	m	
$\lambda_{1_L2} =$	0.64	-	
$\lambda_{1_L\phi} =$	0.64	-	
$\lambda_2 =$	1.00	-	(Volume di traffico - 24.95 t/anno)
$\lambda_3 =$	1.00	-	(Vita utile a fatica pari a 100 anni)
$a =$	1.00	-	Rapporto tra $\Delta\sigma_1$ e $\Delta\sigma_{1+2}$
$n =$	0.33	-	Percentuale di treni che si incrociano sul ponte
$\lambda_4 =$	1.00	-	(2 binari caricati)
$\lambda =$	0.64	-	

$\Delta\sigma_{71} =$	8.44	N/mm ²
$\Delta\sigma_{E,d} =$	5.65	N/mm ²

Verifica soddisfatta

Trave_ext_dx - sez_C3_0

$\Delta\sigma_1 =$	12.32	N/mm ²	Escursione tensionale massima 1LM71
$\Delta\sigma_{1+2} =$	12.32	N/mm ²	Escursione tensionale massima 2LM71
$L_\phi =$	43	m	
$\phi_2 =$	1.047	-	
$L_1 =$	40.00	m	
$\lambda_{1_L1} =$	0.64	-	
$L_2 =$	45.00	m	
$\lambda_{1_L2} =$	0.64	-	
$\lambda_{1_L\phi} =$	0.64	-	
$\lambda_2 =$	1.00	-	(Volume di traffico - 24.95 t/anno)
$\lambda_3 =$	1.00	-	(Vita utile a fatica pari a 100 anni)
$a =$	1.00	-	Rapporto tra $\Delta\sigma_1$ e $\Delta\sigma_{1+2}$
$n =$	0.33	-	Percentuale di treni che si incrociano sul ponte
$\lambda_4 =$	1.00	-	(2 binari caricati)
$\lambda =$	0.64	-	

$\Delta\sigma_{71} =$	12.32	N/mm ²
$\Delta\sigma_{E,d} =$	8.25	N/mm ²

Verifica soddisfatta

Trave_ext_dx - sez_C2_fine

$\Delta\sigma_1 =$	12.41	N/mm ²	Escursione tensionale massima 1LM71
$\Delta\sigma_{1+2} =$	12.41	N/mm ²	Escursione tensionale massima 2LM71
$L_\phi =$	43	m	
$\phi_2 =$	1.047	-	
$L_1 =$	40.00	m	
$\lambda_{1_L1} =$	0.64	-	
$L_2 =$	45.00	m	
$\lambda_{1_L2} =$	0.64	-	
$\lambda_{1_L\phi} =$	0.64	-	
$\lambda_2 =$	1.00	-	(Volume di traffico - 24.95 t/anno)
$\lambda_3 =$	1.00	-	(Vita utile a fatica pari a 100 anni)
$a =$	1.00	-	Rapporto tra $\Delta\sigma_1$ e $\Delta\sigma_{1+2}$
$n =$	0.33	-	Percentuale di treni che si incrociano sul ponte
$\lambda_4 =$	1.00	-	(2 binari caricati)
$\lambda =$	0.64	-	

$\Delta\sigma_{71} =$	12.41	N/mm ²
$\Delta\sigma_{E,d} =$	8.31	N/mm ²

Verifica soddisfatta

Trave_ext_dx - sez_C3_mezzeria

$\Delta\sigma_1 =$	12.39	N/mm ²	Escursione tensionale massima 1LM71
$\Delta\sigma_{1+2} =$	12.39	N/mm ²	Escursione tensionale massima 2LM71
$L_\phi =$	43	m	
$\phi_2 =$	1.047	-	
$L_1 =$	40.00	m	
$\lambda_{1_L1} =$	0.64	-	
$L_2 =$	45.00	m	
$\lambda_{1_L2} =$	0.64	-	
$\lambda_{1_L\phi} =$	0.64	-	
$\lambda_2 =$	1.00	-	(Volume di traffico - 24.95 t/anno)
$\lambda_3 =$	1.00	-	(Vita utile a fatica pari a 100 anni)
$a =$	1.00	-	Rapporto tra $\Delta\sigma_1$ e $\Delta\sigma_{1+2}$
$n =$	0.33	-	Percentuale di treni che si incrociano sul ponte
$\lambda_4 =$	1.00	-	(2 binari caricati)
$\lambda =$	0.64	-	

$\Delta\sigma_{71} =$	12.39	N/mm ²
$\Delta\sigma_{E,d} =$	8.30	N/mm ²

Verifica soddisfatta

APPALTATORE:	TELESE S.c.a r.l. Consorzio Telese Società Consortile a Responsabilità Limitata	ITINERARIO NAPOLI – BARI RADDOPPIO TRATTA CANCELLO-BENEVENTO II LOTTO FUNZIONALE FRASSO TELESINO – VITULANO 3 SUBLOTTO SAN LORENZO – VITULANO					
PROGETTAZIONE:	Mandatario: SYSTRA S.A. Mandante: SWS Engineering S.p.A. SYSTRA-SOTECNI S.p.A.	PROGETTO ESECUTIVO					
PROGETTO ESECUTIVO RELAZIONE DI CALCOLO IMPALCATO METALLICO L=45 M		COMMESSA IF2R	LOTTO 3.2.E.ZZ	CODIFICA CL	DOCUMENTO VI.21.0.9.001	REV. C	FOGLIO 507 di 648

Trave_ext_dx - sez. C3_fine

$\Delta\sigma_1 =$	9.00	N/mm ²	Escursione tensionale massima 1LM71
$\Delta\sigma_{1+2} =$	9.00	N/mm ²	Escursione tensionale massima 2LM71
$L_\phi =$	43	m	
$\phi_2 =$	1.047	-	
$L_1 =$	40.00	m	
$\lambda_{1_l1} =$	0.64	-	
$L_2 =$	45.00	m	
$\lambda_{1_l2} =$	0.64	-	
$\lambda_{1_l\phi} =$	0.64	-	
$\lambda_2 =$	1.00	-	(Volume di traffico - 24.95 t/anno)
$\lambda_3 =$	1.00	-	(Vita utile a fatica pari a 100 anni)
a	1.00	-	Rapporto tra $\Delta\sigma_1$ e $\Delta\sigma_{1+2}$
n	0.33	-	Percentuale di treni che si incrociano sul ponte
$\lambda_4 =$	1.00	-	(2 binari caricati)
$\lambda =$	0.64	-	

$\Delta\sigma_{71} =$	9.00	N/mm ²
$\Delta\sigma_{E,d} =$	6.03	N/mm ²

Verifica soddisfatta

Trave_ext_dx - sez. C4_0

$\Delta\sigma_1 =$	9.26	N/mm ²	Escursione tensionale massima 1LM71
$\Delta\sigma_{1+2} =$	9.26	N/mm ²	Escursione tensionale massima 2LM71
$L_\phi =$	43	m	
$\phi_2 =$	1.047	-	
$L_1 =$	40.00	m	
$\lambda_{1_l1} =$	0.64	-	
$L_2 =$	45.00	m	
$\lambda_{1_l2} =$	0.64	-	
$\lambda_{1_l\phi} =$	0.64	-	
$\lambda_2 =$	1.00	-	(Volume di traffico - 24.95 t/anno)
$\lambda_3 =$	1.00	-	(Vita utile a fatica pari a 100 anni)
a	1.00	-	Rapporto tra $\Delta\sigma_1$ e $\Delta\sigma_{1+2}$
n	0.33	-	Percentuale di treni che si incrociano sul ponte
$\lambda_4 =$	1.00	-	(2 binari caricati)
$\lambda =$	0.64	-	

$\Delta\sigma_{71} =$	9.26	N/mm ²
$\Delta\sigma_{E,d} =$	6.20	N/mm ²

Verifica soddisfatta

Trave_int_dx - sez. C1_fine

$\Delta\sigma_1 =$	11.24	N/mm ²	Escursione tensionale massima 1LM71
$\Delta\sigma_{1+2} =$	11.24	N/mm ²	Escursione tensionale massima 2LM71
$L_\phi =$	43	m	
$\phi_2 =$	1.047	-	
$L_1 =$	40.00	m	
$\lambda_{1_l1} =$	0.64	-	
$L_2 =$	45.00	m	
$\lambda_{1_l2} =$	0.64	-	
$\lambda_{1_l\phi} =$	0.64	-	
$\lambda_2 =$	1.00	-	(Volume di traffico - 24.95 t/anno)
$\lambda_3 =$	1.00	-	(Vita utile a fatica pari a 100 anni)
a	1.00	-	Rapporto tra $\Delta\sigma_1$ e $\Delta\sigma_{1+2}$
n	0.33	-	Percentuale di treni che si incrociano sul ponte
$\lambda_4 =$	1.00	-	(2 binari caricati)
$\lambda =$	0.64	-	

$\Delta\sigma_{71} =$	11.24	N/mm ²
$\Delta\sigma_{E,d} =$	7.53	N/mm ²

Verifica soddisfatta

Trave_int_dx - sez. C2_0

$\Delta\sigma_1 =$	10.72	N/mm ²	Escursione tensionale massima 1LM71
$\Delta\sigma_{1+2} =$	10.72	N/mm ²	Escursione tensionale massima 2LM71
$L_\phi =$	43	m	
$\phi_2 =$	1.047	-	
$L_1 =$	40.00	m	
$\lambda_{1_l1} =$	0.64	-	
$L_2 =$	45.00	m	
$\lambda_{1_l2} =$	0.64	-	
$\lambda_{1_l\phi} =$	0.64	-	
$\lambda_2 =$	1.00	-	(Volume di traffico - 24.95 t/anno)
$\lambda_3 =$	1.00	-	(Vita utile a fatica pari a 100 anni)
a	1.00	-	Rapporto tra $\Delta\sigma_1$ e $\Delta\sigma_{1+2}$
n	0.33	-	Percentuale di treni che si incrociano sul ponte
$\lambda_4 =$	1.00	-	(2 binari caricati)
$\lambda =$	0.64	-	

$\Delta\sigma_{71} =$	10.72	N/mm ²
$\Delta\sigma_{E,d} =$	7.18	N/mm ²

Verifica soddisfatta

APPALTATORE: TELESE S.c.a r.l. Consorzio Telese Società Consortile a Responsabilità Limitata	ITINERARIO NAPOLI – BARI RADDOPPIO TRATTA CANCELLO-BENEVENTO II LOTTO FUNZIONALE FRASSO TELESINO – VITULANO 3 SUBLOTTO SAN LORENZO – VITULANO												
PROGETTAZIONE: Mandatario: SYSTRA S.A. Mandante: SWS Engineering S.p.A. SYSTRA-SOTECNI S.p.A.	PROGETTO ESECUTIVO												
PROGETTO ESECUTIVO RELAZIONE DI CALCOLO IMPALCATO METALLICO L=45 M	<table border="1"> <tr> <td>COMMESSA</td> <td>LOTTO</td> <td>CODIFICA</td> <td>DOCUMENTO</td> <td>REV.</td> <td>FOGLIO</td> </tr> <tr> <td>IF2R</td> <td>3.2.E.ZZ</td> <td>CL</td> <td>VI.21.0.9.001</td> <td>C</td> <td>508 di 648</td> </tr> </table>	COMMESSA	LOTTO	CODIFICA	DOCUMENTO	REV.	FOGLIO	IF2R	3.2.E.ZZ	CL	VI.21.0.9.001	C	508 di 648
COMMESSA	LOTTO	CODIFICA	DOCUMENTO	REV.	FOGLIO								
IF2R	3.2.E.ZZ	CL	VI.21.0.9.001	C	508 di 648								

Trave_int_dx - sez_C2_fine

$\Delta\sigma_1 =$	15.40	N/mm ²	Escursione tensionale massima 1LM71
$\Delta\sigma_{1+2} =$	15.40	N/mm ²	Escursione tensionale massima 2LM71
$L_\phi =$	43	m	
$\phi_2 =$	1.047	-	
$L_1 =$	40.00	m	
$\lambda_{1_L1} =$	0.64	-	
$L_2 =$	45.00	m	
$\lambda_{1_L2} =$	0.64	-	
$\lambda_{1_L\phi} =$	0.64	-	
$\lambda_2 =$	1.00	-	(Volume di traffico - 24.95 t/anno)
$\lambda_3 =$	1.00	-	(Vita utile a fatica pari a 100 anni)
$a =$	1.00	-	Rapporto tra $\Delta\sigma_1$ e $\Delta\sigma_{1+2}$
$n =$	0.33	-	Percentuale di treni che si incrociano sul ponte
$\lambda_4 =$	1.00	-	(2 binari caricati)
$\lambda =$	0.64	-	

$\Delta\sigma_{71} =$	15.40	N/mm ²
$\Delta\sigma_{E,d} =$	10.31	N/mm ²

Verifica soddisfatta

Trave_int_dx - sez_C3_0

$\Delta\sigma_1 =$	15.32	N/mm ²	Escursione tensionale massima 1LM71
$\Delta\sigma_{1+2} =$	15.32	N/mm ²	Escursione tensionale massima 2LM71
$L_\phi =$	43	m	
$\phi_2 =$	1.047	-	
$L_1 =$	40.00	m	
$\lambda_{1_L1} =$	0.64	-	
$L_2 =$	45.00	m	
$\lambda_{1_L2} =$	0.64	-	
$\lambda_{1_L\phi} =$	0.64	-	
$\lambda_2 =$	1.00	-	(Volume di traffico - 24.95 t/anno)
$\lambda_3 =$	1.00	-	(Vita utile a fatica pari a 100 anni)
$a =$	1.00	-	Rapporto tra $\Delta\sigma_1$ e $\Delta\sigma_{1+2}$
$n =$	0.33	-	Percentuale di treni che si incrociano sul ponte
$\lambda_4 =$	1.00	-	(2 binari caricati)
$\lambda =$	0.64	-	

$\Delta\sigma_{71} =$	15.32	N/mm ²
$\Delta\sigma_{E,d} =$	10.26	N/mm ²

Verifica soddisfatta

Trave_int_dx - sez_C3_mezzeria

$\Delta\sigma_1 =$	15.39	N/mm ²	Escursione tensionale massima 1LM71
$\Delta\sigma_{1+2} =$	15.39	N/mm ²	Escursione tensionale massima 2LM71
$L_\phi =$	43	m	
$\phi_2 =$	1.047	-	
$L_1 =$	40.00	m	
$\lambda_{1_L1} =$	0.64	-	
$L_2 =$	45.00	m	
$\lambda_{1_L2} =$	0.64	-	
$\lambda_{1_L\phi} =$	0.64	-	
$\lambda_2 =$	1.00	-	(Volume di traffico - 24.95 t/anno)
$\lambda_3 =$	1.00	-	(Vita utile a fatica pari a 100 anni)
$a =$	1.00	-	Rapporto tra $\Delta\sigma_1$ e $\Delta\sigma_{1+2}$
$n =$	0.33	-	Percentuale di treni che si incrociano sul ponte
$\lambda_4 =$	1.00	-	(2 binari caricati)
$\lambda =$	0.64	-	

$\Delta\sigma_{71} =$	15.39	N/mm ²
$\Delta\sigma_{E,d} =$	10.31	N/mm ²

Verifica soddisfatta

APPALTATORE:	TELESE S.c.a r.l. Consorzio Telese Società Consortile a Responsabilità Limitata	ITINERARIO NAPOLI – BARI RADDOPPIO TRATTA CANCELLO-BENEVENTO II LOTTO FUNZIONALE FRASSO TELESINO – VITULANO 3 SUBLOTTO SAN LORENZO – VITULANO				
PROGETTAZIONE:	Mandatario: SYSTRA S.A. Mandante: SWS Engineering S.p.A. SYSTRA-SOTECNI S.p.A.	PROGETTO ESECUTIVO				
PROGETTO ESECUTIVO RELAZIONE DI CALCOLO IMPALCATO METALLICO L=45 M		COMMESSA IF2R	LOTTO 3.2.E.ZZ	CODIFICA CL	DOCUMENTO VI.21.0.9.001	REV. C FOGLIO 509 di 648

Trave_int_dx - sez. C3_fine

$\Delta\sigma_1 =$	11.39	N/mm ²	Escursione tensionale massima 1LM71
$\Delta\sigma_{1+2} =$	11.39	N/mm ²	Escursione tensionale massima 2LM71
$L_\phi =$	43	m	
$\phi_2 =$	1.047	-	
$L_1 =$	40.00	m	
$\lambda_{1_L1} =$	0.64	-	
$L_2 =$	45.00	m	
$\lambda_{1_L2} =$	0.64	-	
$\lambda_{1_L\phi} =$	0.64	-	
$\lambda_2 =$	1.00	-	(Volume di traffico - 24.95 t/anno)
$\lambda_3 =$	1.00	-	(Vita utile a fatica pari a 100 anni)
$a =$	1.00	-	Rapporto tra $\Delta\sigma_1$ e $\Delta\sigma_{1+2}$
$n =$	0.33	-	Percentuale di treni che si incrociano sul ponte
$\lambda_4 =$	1.00	-	(2 binari caricati)
$\lambda =$	0.64	-	

$\Delta\sigma_{T1} =$	11.39	N/mm ²
$\Delta\sigma_{E,d} =$	7.63	N/mm ²

Verifica soddisfatta

Trave_int_dx - sez. C4_0

$\Delta\sigma_1 =$	11.93	N/mm ²	Escursione tensionale massima 1LM71
$\Delta\sigma_{1+2} =$	11.93	N/mm ²	Escursione tensionale massima 2LM71
$L_\phi =$	43	m	
$\phi_2 =$	1.047	-	
$L_1 =$	40.00	m	
$\lambda_{1_L1} =$	0.64	-	
$L_2 =$	45.00	m	
$\lambda_{1_L2} =$	0.64	-	
$\lambda_{1_L\phi} =$	0.64	-	
$\lambda_2 =$	1.00	-	(Volume di traffico - 24.95 t/anno)
$\lambda_3 =$	1.00	-	(Vita utile a fatica pari a 100 anni)
$a =$	1.00	-	Rapporto tra $\Delta\sigma_1$ e $\Delta\sigma_{1+2}$
$n =$	0.33	-	Percentuale di treni che si incrociano sul ponte
$\lambda_4 =$	1.00	-	(2 binari caricati)
$\lambda =$	0.64	-	

$\Delta\sigma_{T1} =$	11.93	N/mm ²
$\Delta\sigma_{E,d} =$	7.99	N/mm ²

Verifica soddisfatta

APPALTATORE: TELESE S.c.a r.l. Consorzio Telese Società Consortile a Responsabilità Limitata	ITINERARIO NAPOLI – BARI RADDOPPIO TRATTA CANCELLO-BENEVENTO II LOTTO FUNZIONALE FRASSO TELESINO – VITULANO 3 SUBLOTTO SAN LORENZO – VITULANO					
PROGETTAZIONE: Mandatario: SYSTRA S.A. Mandante: SWS Engineering S.p.A. SYSTRA-SOTECNI S.p.A.	PROGETTO ESECUTIVO					
PROGETTO ESECUTIVO RELAZIONE DI CALCOLO IMPALCATO METALLICO L=45 M	COMMESSA IF2R	LOTTO 3.2.E.ZZ	CODIFICA CL	DOCUMENTO VI.21.0.9.001	REV. C	FOGLIO 510 di 648

12 VERIFICA DEI TRAVERSI DI TESTATA

12.1 VERIFICA IN CONDIZIONI DI ESERCIZIO - TRAVERSO H=2.75 M

12.1.1 Caratteristiche geometriche

Travi

h =	altezza trave	mm	2750
i =	interasse travi esterne	mm	0
b _{s1} =	larghezza piattabanda superiore	mm	410
t _{s1} =	spessore piattabanda superiore	mm	20
b _{s2} =	larghezza raddoppio piattabanda superiore	mm	0
t _{s2} =	spessore raddoppio piattabanda superiore	mm	0
h _a =	altezza anima	mm	2710
t _a =	spessore anima	mm	25
b _{i1} =	larghezza raddoppio piattabanda inferiore	mm	0
t _{i1} =	spessore raddoppio piattabanda inferiore	mm	0
b _{i2} =	larghezza piattabanda inferiore	mm	410
t _{i2} =	spessore piattabanda inferiore	mm	20

Proprietà geometriche sezione trave singola

A _s =	area sezione trasversale	mm ²	84150
S _ξ =	momento statico intradosso trave	mm ³	1.16E+08
y _{Gs} =	ordinata baricentro (distanza da estradosso trave)	mm	1375
y _{Gi} =	ordinata baricentro (distanza da intradosso trave)	mm	1375
I _x =	momento inerzia rispetto all'asse x	mm ⁴	7.20E+10
I _y =	momento inerzia rispetto all'asse locale y	mm ⁴	2.33E+08

APPALTATORE: TELESE S.c.a r.l. Consorzio Telese Società Consortile a Responsabilità Limitata	ITINERARIO NAPOLI – BARI RADDOPPIO TRATTA CANCELLO-BENEVENTO II LOTTO FUNZIONALE FRASSO TELESINO – VITULANO 3 SUBLOTTO SAN LORENZO – VITULANO					
PROGETTAZIONE: Mandatario: SYSTRA S.A. Mandante: SWS Engineering S.p.A. SYSTRA-SOTECNI S.p.A.	PROGETTO ESECUTIVO					
PROGETTO ESECUTIVO RELAZIONE DI CALCOLO IMPALCATO METALLICO L=45 M	COMMESSA IF2R	LOTTO 3.2.E.ZZ	CODIFICA CL	DOCUMENTO VI.21.0.9.001	REV. C	FOGLIO 511 di 648

12.1.2 Sollecitazioni di verifica

Per la verifica dei traversi di testata si sono considerate le sollecitazioni SLU derivanti dalle analisi del modello svolte con l'ausilio del codice di calcolo SAP2000.

In particolare, sono state prese in considerazione le sezioni dove si verificano:

- Il massimo momento positivo M_{max} ;
- Il minimo momento negativo (massimo valore assoluto) M_{min} ;
- Il taglio massimo assoluto V_{max} .

Si riportano nelle tabelle seguenti un riepilogo delle sollecitazioni SLU utilizzate per le verifiche.

Sezione M_{max}

($M_{max}; N_{min}$)			
N =	sforzo normale	kN	-446
V =	sforzo di taglio in direzione z	kN	1392
M =	momento flettente intorno all'asse x	kN m	2230

($M_{max}; N_{max}$)			
N =	sforzo normale	kN	715
V =	sforzo di taglio in direzione z	kN	1392
M =	momento flettente intorno all'asse x	kN m	2230

* per N_{min} ; N_{max} e V_{max} si intendono, rispettivamente, il valore minimo di N, il valore massimo di N e il valore massimo assoluto del taglio nella sezione in esame.

APPALTATORE: TELESE S.c.a r.l. Consorzio Telese Società Consortile a Responsabilità Limitata	ITINERARIO NAPOLI – BARI RADDOPPIO TRATTA CANCELLO-BENEVENTO II LOTTO FUNZIONALE FRASSO TELESINO – VITULANO 3 SUBLOTTO SAN LORENZO – VITULANO					
PROGETTAZIONE: Mandatario: SYSTRA S.A. Mandante: SWS Engineering S.p.A. SYSTRA-SOTECNI S.p.A.	PROGETTO ESECUTIVO					
PROGETTO ESECUTIVO RELAZIONE DI CALCOLO IMPALCATO METALLICO L=45 M	COMMESSA IF2R	LOTTO 3.2.E.ZZ	CODIFICA CL	DOCUMENTO VI.21.0.9.001	REV. C	FOGLIO 512 di 648

Sezione Mmin

(Mmin;Nmin)			
N =	sforzo normale	kN	-914
V =	sforzo di taglio in direzione z	kN	1112
M =	momento flettente intorno all'asse x	kN m	-2551

(Mmin; Nmax)			
N =	sforzo normale	kN	646
V =	sforzo di taglio in direzione z	kN	1112
M =	momento flettente intorno all'asse x	kN m	-2551

* per Nmin; Nmax e Vmax si intendono, rispettivamente, il valore minimo di N, il valore massimo di N e il valore massimo assoluto del taglio nella sezione in esame.

Sezione Vmax (assoluto)

Vmax + (Nmax;Mmax)			
N =	sforzo normale	kN	715
V =	sforzo di taglio in direzione z	kN	1422
M =	momento flettente intorno all'asse x	kN m	1556

Vmax + (Nmin;Mmax)			
N =	sforzo normale	kN	-446
V =	sforzo di taglio in direzione z	kN	1422
M =	momento flettente intorno all'asse x	kN m	1556

Vmax + (Nmax;Mmin)			
N =	sforzo normale	kN	715
V =	sforzo di taglio in direzione z	kN	1422
M =	momento flettente intorno all'asse x	kN m	-1972

Vmax + (Nmin;Mmin)			
N =	sforzo normale	kN	-446
V =	sforzo di taglio in direzione z	kN	1422
M =	momento flettente intorno all'asse x	kN m	-1972

* per Nmin; Nmax, Mmax e Mmin si intendono, rispettivamente, il valore minimo di N, il valore massimo di N, il massimo momento positivo e il minimo momento negativo nella sezione in esame.

APPALTATORE: TELESE S.c.a r.l. Consorzio Telese Società Consortile a Responsabilità Limitata	ITINERARIO NAPOLI – BARI RADDOPPIO TRATTA CANCELLO-BENEVENTO II LOTTO FUNZIONALE FRASSO TELESINO – VITULANO 3 SUBLOTTO SAN LORENZO – VITULANO					
PROGETTAZIONE: Mandatario: SYSTRA S.A. Mandante: SWS Engineering S.p.A. SYSTRA-SOTECNI S.p.A.	PROGETTO ESECUTIVO					
PROGETTO ESECUTIVO RELAZIONE DI CALCOLO IMPALCATO METALLICO L=45 M	COMMESSA IF2R	LOTTO 3.2.E.ZZ	CODIFICA CL	DOCUMENTO VI.21.0.9.001	REV. C	FOGLIO 513 di 648

12.1.3 Verifiche di resistenza

12.1.3.1 Sezione Mmax

STATO LIMITE ULTIMO						
SOLLECITAZIONI				Traverso_testata_sx		
	fase di analisi			FASE 1		
N_s =	sfuerzo normale nella soletta	kN				
N =	sfuerzo normale	kN	-446			
V =	sfuerzo di taglio in direzione z	kN	1391.7			
M =	momento flettente intorno all'asse x	kN m	2230			
VERIFICA DI RESISTENZA IN TENSIONI						
	fase di analisi		FASE 1	FASE 2	FASE 3	Totale verificato
$\sigma_{s,s}$ =	tensione normale estradosso soletta	MPa		0.0	0.0	0 verifica
$\sigma_{s,i}$ =	tensione normale intradosso soletta	MPa		0.0	0.0	0 verifica
$\sigma_{s,ss}$ =	tensione normale armatura superiore	MPa		0	0	0 verifica
$\sigma_{i,s}$ =	tensione normale estradosso trave	MPa	-48	0	0	-48 verifica
$\sigma_{i,i}$ =	tensione normale intradosso trave	MPa	37	0	0	37 verifica
$\sigma_{r,s}$ =	tensione normale estradosso raddoppio superiore	MPa	-47	0	0	-47 verifica
$\sigma_{r,i}$ =	tensione normale intradosso raddoppio inferiore	MPa	37	0	0	37 verifica
$\sigma_{a,s}$ =	tensione normale estradosso anima	MPa	-47	0	0	-47 verifica
$\sigma_{a,i}$ =	tensione normale intradosso anima	MPa	37	0	0	37 verifica
τ =	tensione tangenziale media	MPa	21	0	0	21 verifica
$\sigma_{id,a,s}$ =	tensione ideale attacco anima-ala sup	MPa	59	0	0	59 verifica
$\sigma_{id,a,i}$ =	tensione ideale attacco anima-ala inf	MPa	51	0	0	51 verifica

APPALTATORE:	TELESE S.c.a r.l. Consorzio Telese Società Consortile a Responsabilità Limitata	ITINERARIO NAPOLI – BARI RADDOPPIO TRATTA CANCELLO-BENEVENTO II LOTTO FUNZIONALE FRASSO TELESINO – VITULANO 3 SUBLOTTO SAN LORENZO – VITULANO				
PROGETTAZIONE:	Mandatario: SYSTRA S.A. Mandante: SWS Engineering S.p.A. SYSTRA-SOTECNI S.p.A.	PROGETTO ESECUTIVO				
PROGETTO ESECUTIVO RELAZIONE DI CALCOLO IMPALCATO METALLICO L=45 M	COMMESSA IF2R	LOTTO 3.2.E.ZZ	CODIFICA CL	DOCUMENTO VI.21.0.9.001	REV. C	FOGLIO 514 di 648

12.1.3.2 Sezione Mmin

STATO LIMITE ULTIMO		Traverso_testata_sx					
SOLLECITAZIONI		FASE 1					
	fase di analisi						
$N_s =$	sforzo normale nella soletta	kN					
$N =$	sforzo normale	kN	715				
$V =$	sforzo di taglio in direzione z	kN	1391.7				
$M =$	momento flettente intorno all'asse x	kN m	2230				
VERIFICA DI RESISTENZA IN TENSIONI			FASE 1	FASE 2	FASE 3	Totale	verificato
$\sigma_{s,s} =$	tensione normale estradosso soletta	MPa		0.0	0.0	0	verifica
$\sigma_{s,i} =$	tensione normale intradosso soletta	MPa		0.0	0.0	0	verifica
$\sigma_{s,ss} =$	tensione normale armatura superiore	MPa		0	0	0	verifica
$\sigma_{t,s} =$	tensione normale estradosso trave	MPa	-34	0	0	-34	verifica
$\sigma_{t,i} =$	tensione normale intradosso trave	MPa	51	0	0	51	verifica
$\sigma_{r,s} =$	tensione normale estradosso raddoppio superiore	MPa	-33	0	0	-33	verifica
$\sigma_{r,i} =$	tensione normale intradosso raddoppio inferiore	MPa	50	0	0	50	verifica
$\sigma_{a,s} =$	tensione normale estradosso anima	MPa	-33	0	0	-33	verifica
$\sigma_{a,i} =$	tensione normale intradosso anima	MPa	50	0	0	50	verifica
$\tau =$	tensione tangenziale media	MPa	21	0	0	21	verifica
$\sigma_{d,a,s} =$	tensione ideale attacco anima-ala sup	MPa	49	0	0	49	verifica
$\sigma_{d,a,i} =$	tensione ideale attacco anima-ala inf	MPa	62	0	0	62	verifica

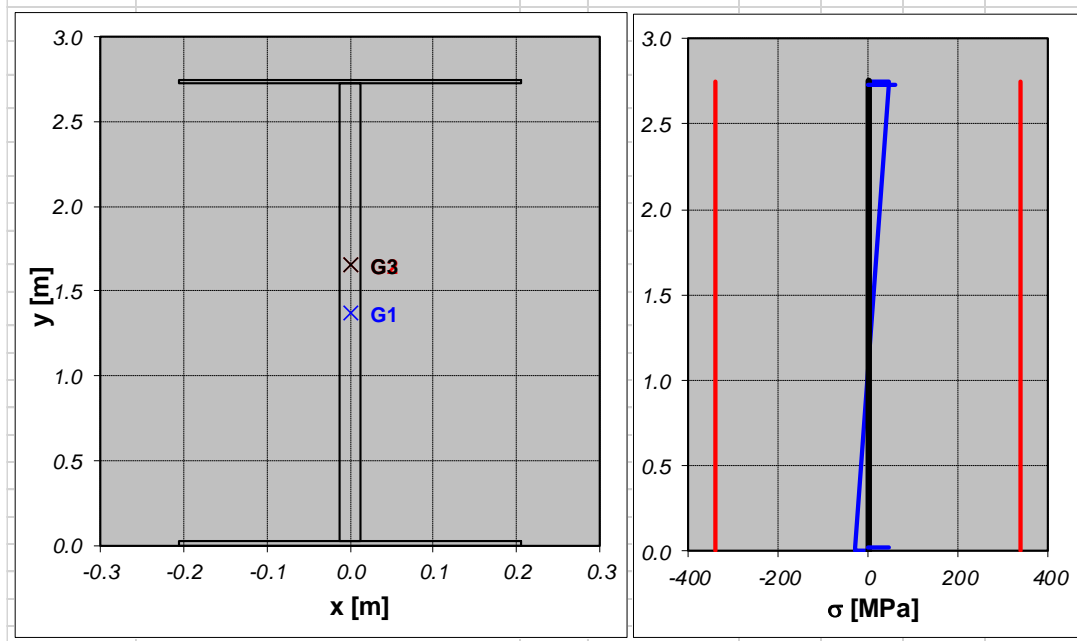
APPALTATORE:	TELESE S.c.a r.l. Consorzio Telese Società Consortile a Responsabilità Limitata	ITINERARIO NAPOLI – BARI RADDOPPIO TRATTA CANCELLO-BENEVENTO II LOTTO FUNZIONALE FRASSO TELESINO – VITULANO 3 SUBLOTTO SAN LORENZO – VITULANO				
PROGETTAZIONE:	Mandataria: SYSTRA S.A. Mandante: SWS Engineering S.p.A. SYSTRA-SOTECNI S.p.A.	PROGETTO ESECUTIVO				
PROGETTO ESECUTIVO RELAZIONE DI CALCOLO IMPALCATO METALLICO L=45 M	COMMESSA IF2R	LOTTO 3.2.E.ZZ	CODIFICA CL	DOCUMENTO VI.21.0.9.001	REV. C	FOGLIO 515 di 648

12.1.3.3 Sezione Vmax

STATO LIMITE ULTIMO						
SOLLECITAZIONI		Traverso_testata_sx				
	fase di analisi		FASE 1			
N _s =	sforzo normale nella soletta	kN				
N =	sforzo normale	kN	715			
V =	sforzo di taglio in direzione z	kN	1421.7			
M =	momento flettente intorno all'asse x	kN m	1556			
VERIFICA DI RESISTENZA IN TENSIONI			FASE 1	FASE 2	FASE 3	Totale verificato
σ _{s,s} =	tensione normale estradosso soletta	MPa		0.0	0.0	0 verifica
σ _{s,i} =	tensione normale intradosso soletta	MPa		0.0	0.0	0 verifica
σ _{s,ss} =	tensione normale armatura superiore	MPa		0	0	0 verifica
σ _{i,s} =	tensione normale estradosso trave	MPa	-21	0	0	-21 verifica
σ _{i,i} =	tensione normale intradosso trave	MPa	38	0	0	38 verifica
σ _{r,s} =	tensione normale estradosso raddoppio superiore	MPa	-21	0	0	-21 verifica
σ _{r,i} =	tensione normale intradosso raddoppio inferiore	MPa	38	0	0	38 verifica
σ _{a,s} =	tensione normale estradosso anima	MPa	-21	0	0	-21 verifica
σ _{a,i} =	tensione normale intradosso anima	MPa	38	0	0	38 verifica
τ =	tensione tangenziale media	MPa	21	0	0	21 verifica
σ _{id,a,s} =	tensione ideale attacco anima-ala sup	MPa	42	0	0	42 verifica
σ _{id,a,i} =	tensione ideale attacco anima-ala inf	MPa	52	0	0	52 verifica

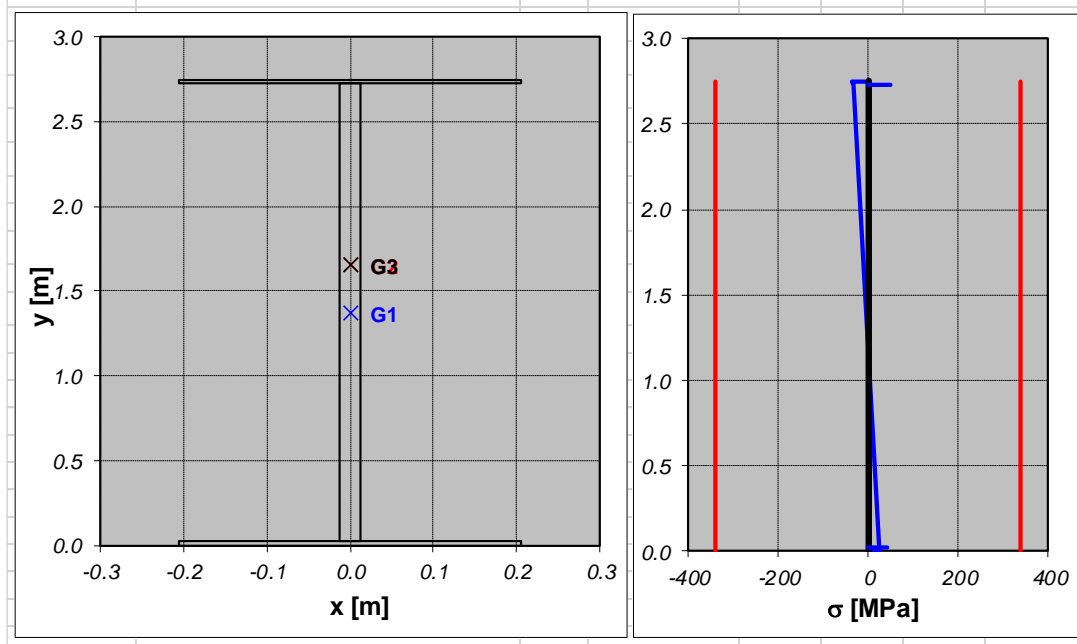
APPALTATORE:		TELESE S.c.a r.l. Consorzio Telese Società Consortile a Responsabilità Limitata		ITINERARIO NAPOLI – BARI RADDOPPIO TRATTA CANCELLO-BENEVENTO II LOTTO FUNZIONALE FRASSO TELESINO – VITULANO 3 SUBLOTTO SAN LORENZO – VITULANO		
PROGETTAZIONE:				PROGETTO ESECUTIVO		
Mandataria:	Mandante:	SYSTRA S.A. SWS Engineering S.p.A. SYSTRA-SOTECNI S.p.A.		COMMESSA	LOTTO	CODIFICA
				IF2R	3.2.E.ZZ	CL
PROGETTO ESECUTIVO		DOCUMENTO	REV.	FOGLIO		
RELAZIONE DI CALCOLO IMPALCATO METALLICO L=45 M		VI.21.0.9.001	C	516 di 648		

STATO LIMITE ULTIMO						
SOLLECITAZIONI						
			Traverso_testata_sx			
	fase di analisi		FASE 1			
$N_s =$	sforzo normale nella soletta	kN				
$N =$	sforzo normale	kN	715			
$V =$	sforzo di taglio in direzione z	kN	1421.7			
$M =$	momento flettente intorno all'asse x	kN m	-1972			
VERIFICA DI RESISTENZA IN TENSIONI						
	fase di analisi		FASE 1	FASE 2	FASE 3	Totale verificato
$\sigma_{s,s} =$	tensione normale estradosso soletta	MPa		0.0	0.0	0 verifica
$\sigma_{s,i} =$	tensione normale intradosso soletta	MPa		0.0	0.0	0 verifica
$\sigma_{s,ss} =$	tensione normale armatura superiore	MPa		0	0	0 verifica
$\sigma_{t,s} =$	tensione normale estradosso trave	MPa	46	0	0	46 verifica
$\sigma_{t,i} =$	tensione normale intradosso trave	MPa	-29	0	0	-29 verifica
$\sigma_{r,s} =$	tensione normale estradosso raddoppio superiore	MPa	46	0	0	46 verifica
$\sigma_{r,i} =$	tensione normale intradosso raddoppio inferiore	MPa	-29	0	0	-29 verifica
$\sigma_{a,s} =$	tensione normale estradosso anima	MPa	46	0	0	46 verifica
$\sigma_{a,i} =$	tensione normale intradosso anima	MPa	-29	0	0	-29 verifica
$\tau =$	tensione tangenziale media	MPa	21	0	0	21 verifica
$\sigma_{id,a,s} =$	tensione ideale attacco anima-ala sup	MPa	58	0	0	58 verifica
$\sigma_{id,a,i} =$	tensione ideale attacco anima-ala inf	MPa	46	0	0	46 verifica



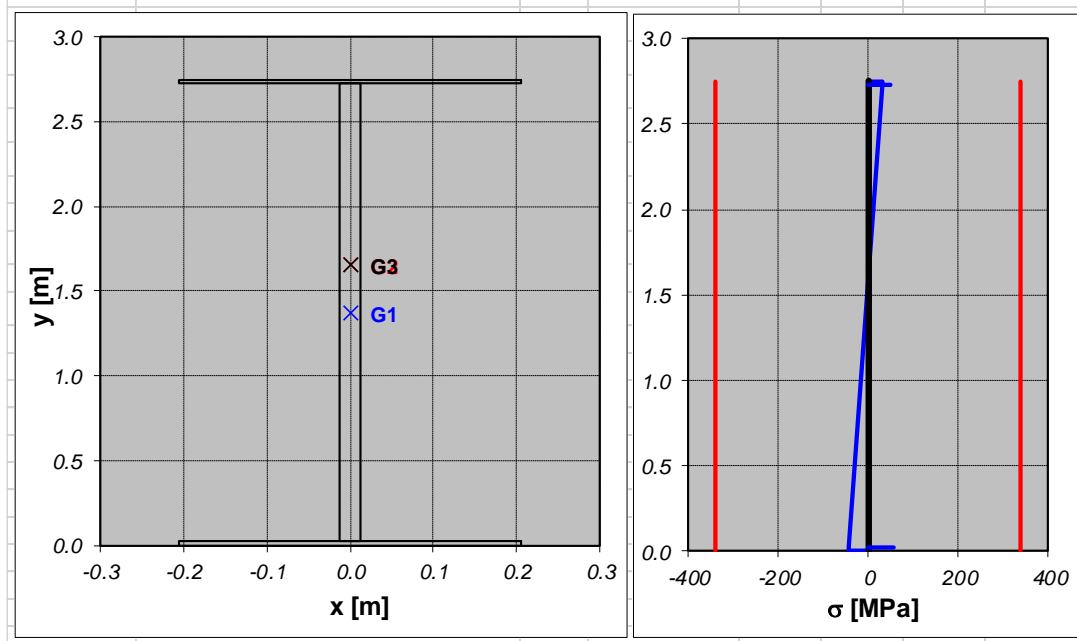
APPALTATORE:	TELESE S.c.a r.l. Consorzio Telese Società Consortile a Responsabilità Limitata	ITINERARIO NAPOLI – BARI RADDOPPIO TRATTA CANCELLO-BENEVENTO II LOTTO FUNZIONALE FRASSO TELESINO – VITULANO 3 SUBLOTTO SAN LORENZO – VITULANO				
PROGETTAZIONE:	Mandataria: SYSTRA S.A. Mandante: SWS Engineering S.p.A. SYSTRA-SOTECNI S.p.A.	PROGETTO ESECUTIVO				
PROGETTO ESECUTIVO RELAZIONE DI CALCOLO IMPALCATO METALLICO L=45 M	COMMESSA IF2R	LOTTO 3.2.E.ZZ	CODIFICA CL	DOCUMENTO VI.21.0.9.001	REV. C	FOGLIO 517 di 648

STATO LIMITE ULTIMO						
SOLLECITAZIONI						
			Traverso_testata_sx			
	fase di analisi		FASE 1			
$N_s =$	sforzo normale nella soletta	kN				
$N =$	sforzo normale	kN	-446			
$V =$	sforzo di taglio in direzione z	kN	1421.7			
$M =$	momento flettente intorno all'asse x	kN m	1556			
VERIFICA DI RESISTENZA IN TENSIONI						
	fase di analisi		FASE 1	FASE 2	FASE 3	Totale verificato
$\sigma_{s,s} =$	tensione normale estradosso soletta	MPa		0.0	0.0	0 verifica
$\sigma_{s,i} =$	tensione normale intradosso soletta	MPa		0.0	0.0	0 verifica
$\sigma_{s,ss} =$	tensione normale armatura superiore	MPa		0	0	0 verifica
$\sigma_{t,s} =$	tensione normale estradosso trave	MPa	-35	0	0	-35 verifica
$\sigma_{t,i} =$	tensione normale intradosso trave	MPa	24	0	0	24 verifica
$\sigma_{r,s} =$	tensione normale estradosso raddoppio superiore	MPa	-35	0	0	-35 verifica
$\sigma_{r,i} =$	tensione normale intradosso raddoppio inferiore	MPa	24	0	0	24 verifica
$\sigma_{a,s} =$	tensione normale estradosso anima	MPa	-35	0	0	-35 verifica
$\sigma_{a,i} =$	tensione normale intradosso anima	MPa	24	0	0	24 verifica
$\tau =$	tensione tangenziale media	MPa	21	0	0	21 verifica
$\sigma_{id,a,s} =$	tensione ideale attacco anima-ala sup	MPa	50	0	0	50 verifica
$\sigma_{id,a,i} =$	tensione ideale attacco anima-ala inf	MPa	44	0	0	44 verifica



APPALTATORE:	TELESE S.c.a r.l. Consorzio Telese Società Consortile a Responsabilità Limitata	ITINERARIO NAPOLI – BARI RADDOPPIO TRATTA CANCELLO-BENEVENTO II LOTTO FUNZIONALE FRASSO TELESINO – VITULANO 3 SUBLOTTO SAN LORENZO – VITULANO				
PROGETTAZIONE:	Mandataria: SYSTRA S.A. Mandante: SWS Engineering S.p.A. SYSTRA-SOTECNI S.p.A.	PROGETTO ESECUTIVO				
PROGETTO ESECUTIVO RELAZIONE DI CALCOLO IMPALCATO METALLICO L=45 M	COMMESSA IF2R	LOTTO 3.2.E.ZZ	CODIFICA CL	DOCUMENTO VI.21.0.9.001	REV. C	FOGLIO 518 di 648

STATO LIMITE ULTIMO						
SOLLECITAZIONI						
			Traverso_testata_sx			
	fase di analisi		FASE 1			
$N_s =$	sforzo normale nella soletta	kN				
$N =$	sforzo normale	kN	-446			
$V =$	sforzo di taglio in direzione z	kN	1421.7			
$M =$	momento flettente intorno all'asse x	kN m	-1972			
VERIFICA DI RESISTENZA IN TENSIONI						
	fase di analisi		FASE 1	FASE 2	FASE 3	Totale verificato
$\sigma_{s,s} =$	tensione normale estradosso soletta	MPa		0.0	0.0	0 verifica
$\sigma_{s,i} =$	tensione normale intradosso soletta	MPa		0.0	0.0	0 verifica
$\sigma_{s,ss} =$	tensione normale armatura superiore	MPa		0	0	0 verifica
$\sigma_{t,s} =$	tensione normale estradosso trave	MPa	32	0	0	32 verifica
$\sigma_{t,i} =$	tensione normale intradosso trave	MPa	-43	0	0	-43 verifica
$\sigma_{r,s} =$	tensione normale estradosso raddoppio superiore	MPa	32	0	0	32 verifica
$\sigma_{r,i} =$	tensione normale intradosso raddoppio inferiore	MPa	-42	0	0	-42 verifica
$\sigma_{a,s} =$	tensione normale estradosso anima	MPa	32	0	0	32 verifica
$\sigma_{a,i} =$	tensione normale intradosso anima	MPa	-42	0	0	-42 verifica
$\tau =$	tensione tangenziale media	MPa	21	0	0	21 verifica
$\sigma_{id,a,s} =$	tensione ideale attacco anima-ala sup	MPa	48	0	0	48 verifica
$\sigma_{id,a,i} =$	tensione ideale attacco anima-ala inf	MPa	56	0	0	56 verifica



APPALTATORE: TELESE S.c.a r.l. Consorzio Telese Società Consortile a Responsabilità Limitata	ITINERARIO NAPOLI – BARI RADDOPPIO TRATTA CANCELLO-BENEVENTO II LOTTO FUNZIONALE FRASSO TELESINO – VITULANO 3 SUBLOTTO SAN LORENZO – VITULANO					
PROGETTAZIONE: Mandatario: SYSTRA S.A. Mandante: SWS Engineering S.p.A. SYSTRA-SOTECNI S.p.A.	PROGETTO ESECUTIVO					
PROGETTO ESECUTIVO RELAZIONE DI CALCOLO IMPALCATO METALLICO L=45 M	COMMESSA IF2R	LOTTO 3.2.E.ZZ	CODIFICA CL	DOCUMENTO VI.21.0.9.001	REV. C	FOGLIO 519 di 648

12.1.4 Verifiche di stabilità

Le verifiche di stabilità sono state eseguite considerando le sollecitazioni riportate nel paragrafo 12.1.2.

Di seguito si riporta la verifica che ha fornito il coefficiente di sicurezza minore.

STABILITÀ PANNELLI

sezione in classe 4 (anima)

Tensioni e sollecitazioni TRAVE METALLICA

$\sigma_{t,s} =$	tensione normale estradosso trave	MPa	38
$\sigma_{t,i} =$	tensione normale intradosso trave	MPa	-60
$\sigma_{r,s} =$	tensione normale estradosso raddoppio superiore	MPa	37
$\sigma_{r,i} =$	tensione normale intradosso raddoppio inferiore	MPa	-59
$\sigma_{a,s} =$	tensione normale estradosso anima	MPa	37
$\sigma_{a,i} =$	tensione normale intradosso anima	MPa	-59
$\tau =$	tensione tangenziale media	MPa	16
$y_n =$	distanza asse neutro - estradosso trave	mm	1068
$N_{Ed} =$	sfuerzo normale di progetto	kN	-914
$V_{Ed} =$	sfuerzo di taglio di progetto	kN	1112
$M_{Ed} =$	momento flettente di progetto	kN m	-2551

Geometria

Trave

$h =$	altezza trave	mm	2750
$b_{s1} =$	larghezza piattabanda superiore	mm	410
$t_{s1} =$	spessore piattabanda superiore	mm	20
$b_{s2} =$	larghezza raddoppio piattabanda superiore	mm	0
$t_{s2} =$	spessore raddoppio piattabanda superiore	mm	0
$h_a =$	altezza anima	mm	2710
$t_a =$	spessore anima	mm	25

APPALTATORE: TELESE S.c.a r.l. Consorzio Telese Società Consortile a Responsabilità Limitata	ITINERARIO NAPOLI – BARI RADDOPPIO TRATTA CANCELLO-BENEVENTO II LOTTO FUNZIONALE FRASSO TELESINO – VITULANO 3 SUBLOTTO SAN LORENZO – VITULANO					
PROGETTAZIONE: Mandatario: SYSTRA S.A. Mandante: SWS Engineering S.p.A. SYSTRA-SOTECNI S.p.A.	PROGETTO ESECUTIVO					
PROGETTO ESECUTIVO RELAZIONE DI CALCOLO IMPALCATO METALLICO L=45 M	COMMESSA IF2R	LOTTO 3.2.E.ZZ	CODIFICA CL	DOCUMENTO VI.21.0.9.001	REV. C	FOGLIO 520 di 648

$b_{i1} =$	larghezza raddoppio piattabanda inferiore	mm	0
$t_{i1} =$	spessore raddoppio piattabanda inferiore	mm	0
$b_{i2} =$	larghezza piattabanda inferiore	mm	410
$t_{i2} =$	spessore piattabanda inferiore	mm	20
$y_{Gs} =$	ordinata baricentro (distanza da estradosso trave)	mm	1375
$y_{Gi} =$	ordinata baricentro (distanza da intradosso trave)	mm	1375

Pannello

$h_w =$	altezza anima	mm	2710
$t =$	spessore anima	mm	25
$a =$	interasse irrigidimenti trasversali	mm	2800
$n_L =$	numero irrigidimenti longitudinali		No irr.long.

Irrigidimento trasversale

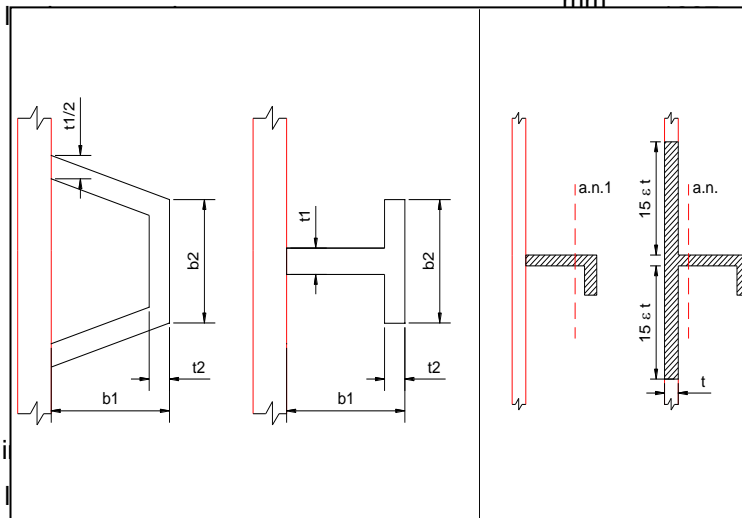
t_t	spessore irrigidimento trasversale	mm	20
b_t	larghezza irrigidimento trasversale	mm	250
	nervature simmetriche rispetto all'anima (S/N)		N
$A_T =$	area irrigidimenti trasversali	mm ⁴	5000
$I_T =$	momento di inerzia irrigidimento rispetto anima	mm ⁴	1.0E+08
$I_{T,min} =$	momento di inerzia minimo irrigidimento	mm ⁴	5.9E+07
$I_T / I_{T,min} =$			1.8

verifica

APPALTATORE: TELESE S.c.a r.l. Consorzio Telese Società Consortile a Responsabilità Limitata	ITINERARIO NAPOLI – BARI RADDOPPIO TRATTA CANCELLO-BENEVENTO II LOTTO FUNZIONALE FRASSO TELESINO – VITULANO 3 SUBLOTTO SAN LORENZO – VITULANO					
PROGETTAZIONE: Mandatario: SYSTRA S.A. Mandante: SWS Engineering S.p.A. SYSTRA-SOTECNI S.p.A.	PROGETTO ESECUTIVO					
PROGETTO ESECUTIVO RELAZIONE DI CALCOLO IMPALCATO METALLICO L=45 M	COMMESSA IF2R	LOTTO 3.2.E.ZZ	CODIFICA CL	DOCUMENTO VI.21.0.9.001	REV. C	FOGLIO 521 di 648

Irrigidimento longitudinale

$b_1 =$	distanza lembo compresso anima - baricentro irrigidimento 1	mm	812	Q_i	812
$b_2 =$	distanza baricentro irrigidimento 1 - baricentro irrigidimento 2	mm	812		1623
$b_3 =$	distanza baricentro irrigidimento 2 - distanza	mm			2710



nervature di irrigidimento

$b_1 =$		mm	0
$b_2 =$	larghezza ala irrigidimento	mm	0
$t_1 =$	spessore anima irrigidimento	mm	15
$t_2 =$	spessore ala irrigidimento	mm	0

APPALTATORE: TELESE S.c.a r.l. Consorzio Telese Società Consortile a Responsabilità Limitata	ITINERARIO NAPOLI – BARI RADDOPPIO TRATTA CANCELLO-BENEVENTO II LOTTO FUNZIONALE FRASSO TELESINO – VITULANO 3 SUBLOTTO SAN LORENZO – VITULANO					
PROGETTAZIONE: Mandatario: SYSTRA S.A. Mandante: SWS Engineering S.p.A. SYSTRA-SOTECNI S.p.A.	PROGETTO ESECUTIVO					
PROGETTO ESECUTIVO RELAZIONE DI CALCOLO IMPALCATO METALLICO L=45 M	COMMESSA IF2R	LOTTO 3.2.E.ZZ	CODIFICA CL	DOCUMENTO VI.21.0.9.001	REV. C	FOGLIO 522 di 648

Soggetti a TAGLIO

$(h_w/t)_{lim} =$	rapporto altezza/spessore pannello - valore limite	49
$h_w/t =$	rapporto altezza/spessore pannello	108

verifica a taglio del pannello necessaria

Verifica pannello

$\alpha = a/h_w =$	rapporto lunghezza/altezza pannello	1.03
$\varepsilon =$	coefficiente di materiale	0.81
$k_\tau =$	minimo coefficiente di instabilità per taglio	9.09
$k_{cl} =$	coefficiente di instabilità per taglio - irr.long.	0.00
$V_{b,Rd} =$	resistenza ad instabilità per taglio del pannello d'anima	kN 8932
$V_{Ed} =$	sforzo di taglio di progetto	kN 1112
$\eta_3 =$	$V_{Ed} / V_{bw,Rd} \leq 0.5$	0.13

verifica

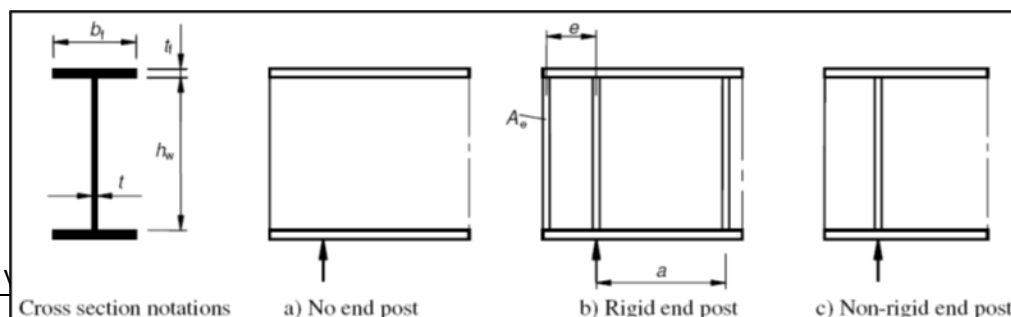
No interazione N,V, M

dove $V_{b,Rd} = V_{bw,Rd} + V_{bf,Rd}$

$V_{bw,Rd} =$	contributo resistente dell'anima	kN 8869
---------------	----------------------------------	---------

Con riferimento alla seguente figura (da EC 3 parte 1-5)

Non-rigid end post



APPALTATORE: TELESE S.c.a r.l. Consorzio Telese Società Consortile a Responsabilità Limitata	ITINERARIO NAPOLI – BARI RADDOPPIO TRATTA CANCELLO-BENEVENTO II LOTTO FUNZIONALE FRASSO TELESINO – VITULANO 3 SUBLOTTO SAN LORENZO – VITULANO					
PROGETTAZIONE: Mandataria: SYSTRA S.A. Mandante: SWS Engineering S.p.A. SYSTRA-SOTECNI S.p.A.	PROGETTO ESECUTIVO					
PROGETTO ESECUTIVO RELAZIONE DI CALCOLO IMPALCATO METALLICO L=45 M	COMMESSA IF2R	LOTTO 3.2.E.ZZ	CODIFICA CL	DOCUMENTO VI.21.0.9.001	REV. C	FOGLIO 523 di 648

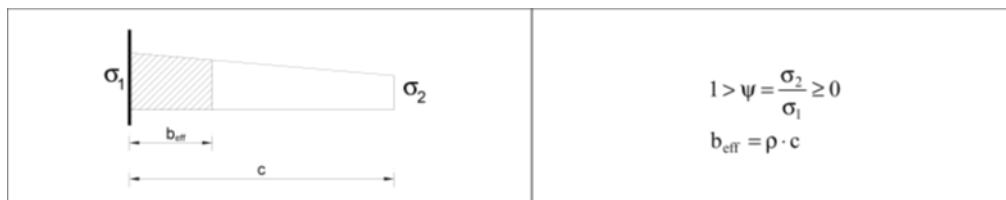
Soggetti a COMPRESSIONE

Pannelli senza irrigiditori longitudinali

Piattabanda compressa

INFERIORE

$b_{pc} =$	larghezza piattabanda compressa	mm	410
$t_{pc} =$	spessore piattabanda compressa	mm	20
$c =$	larghezza del pannello	mm	192.5
$\varepsilon =$	coefficiente di materiale		0.81
$\psi =$	rapporto tensioni ai lembi del pannello		1.00
$k_{\sigma} =$	coefficiente di instabilità per compressione		0.43
$\lambda_p =$	parametro di snellezza		0.64
$\rho =$	coefficiente di riduzione		1.00
	la piattabanda è vincolata?		sì



$b_{eff} =$	larghezza pannello compresso efficace	mm	193
$b_{pc,eff} =$	larghezza piattabanda compressa efficace	mm	410

no instabilità locale piattabanda compressa

Anima lembo compresso

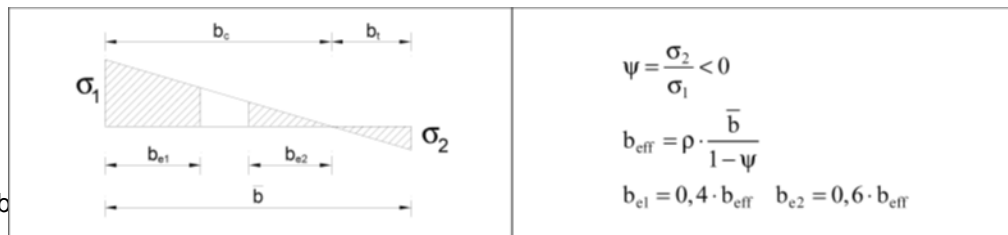
INFERIORE

$b_w =$	altezza anima	mm	2710
$t_w =$	spessore anima	mm	25
$\varepsilon =$	coefficiente di materiale		0.81
$\sigma_{a,s} =$	tensione normale estradosso anima	MPa	37
$\sigma_{a,i} =$	tensione normale intradosso anima	MPa	-71
$\psi =$	rapporto tensioni ai lembi del pannello		-0.52
$k_{\sigma} =$	coefficiente di instabilità per compressione		13.7
$\lambda_p =$	parametro di snellezza		1.27

$\psi < 0$

APPALTATORE: TELESE S.c.a r.l. Consorzio Telese Società Consortile a Responsabilità Limitata	ITINERARIO NAPOLI – BARI RADDOPPIO TRATTA CANCELLO-BENEVENTO II LOTTO FUNZIONALE FRASSO TELESINO – VITULANO 3 SUBLOTTO SAN LORENZO – VITULANO					
PROGETTAZIONE: Mandatario: SYSTRA S.A. Mandante: SWS Engineering S.p.A. SYSTRA-SOTECNI S.p.A.	PROGETTO ESECUTIVO					
PROGETTO ESECUTIVO RELAZIONE DI CALCOLO IMPALCATO METALLICO L=45 M	COMMESSA	LOTTO	CODIFICA	DOCUMENTO	REV.	FOGLIO
	IF2R	3.2.E.ZZ	CL	VI.21.0.9.001	C	524 di 648

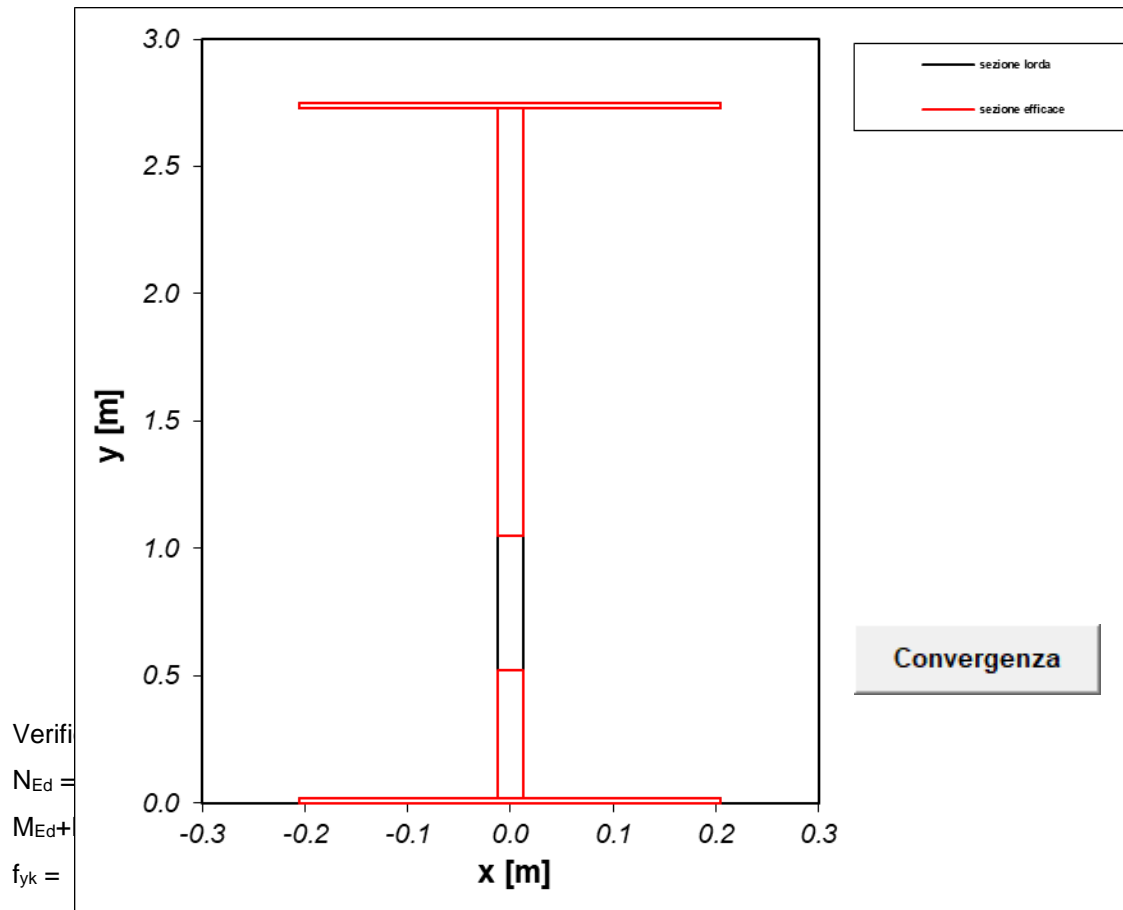
$\rho =$ coefficiente di riduzione 0.70



$b_{eff} =$	larghezza anima compressa efficace	mm	1257
$b_{e1} =$	0.4 x b_{eff}	mm	503
$b_{e2} =$	0.6 x b_{eff}	mm	754
$b_t =$	larghezza anima tesa	mm	924

anima in classe 4

APPALTATORE: TELESE S.c.a r.l. Consorzio Telese Società Consortile a Responsabilità Limitata	ITINERARIO NAPOLI – BARI RADDOPPIO TRATTA CANCELLO-BENEVENTO II LOTTO FUNZIONALE FRASSO TELESINO – VITULANO 3 SUBLOTTO SAN LORENZO – VITULANO					
PROGETTAZIONE: Mandatario: SYSTRA S.A. Mandante: SWS Engineering S.p.A. SYSTRA-SOTECNI S.p.A.	PROGETTO ESECUTIVO					
PROGETTO ESECUTIVO RELAZIONE DI CALCOLO IMPALCATO METALLICO L=45 M	COMMESSA IF2R	LOTTO 3.2.E.ZZ	CODIFICA CL	DOCUMENTO VI.21.0.9.001	REV. C	FOGLIO 525 di 648



Verifi
N_{Ed} =
M_{Ed}+
f_{yk} =

γ _{M0} =	coefficiente di sicurezza	1.1
f _{yk} /γ _{M0} =	tensione di progetto	MPa 323
A _{eff} =	area efficace	mm ² 70910
W _{eff} =	modulo resistente efficace	mm ⁴ 44646695

$$\frac{N_{Ed}}{\gamma_{M0} f_y A_{eff}} + \frac{M_{Ed} + (N_{Ed} \cdot e_N)}{\gamma_{M0} f_y W_{eff}} \leq 1,0$$

0.22

verifica

Verifica di resistenza piattabanda tesa

N _{Ed} =	sfuerzo normale di progetto	kN	-914
M _{Ed} +N _{Ed} x e _N =	momento flettente di progetto	kN m	-2651
f _{yk} =	tensione caratteristica di snervamento	MPa	355
γ _{M0} =	coefficiente di sicurezza		1.05

APPALTATORE: TELESE S.c.a r.l. Consorzio Telese Società Consortile a Responsabilità Limitata	ITINERARIO NAPOLI – BARI RADDOPPIO TRATTA CANCELLO-BENEVENTO II LOTTO FUNZIONALE FRASSO TELESINO – VITULANO 3 SUBLOTTO SAN LORENZO – VITULANO												
PROGETTAZIONE: Mandatario: Mandante: SYSTRA S.A. SWS Engineering S.p.A. SYSTRA-SOTECNI S.p.A.	PROGETTO ESECUTIVO												
PROGETTO ESECUTIVO RELAZIONE DI CALCOLO IMPALCATO METALLICO L=45 M	<table border="1"> <thead> <tr> <th>COMMESSA</th> <th>LOTTO</th> <th>CODIFICA</th> <th>DOCUMENTO</th> <th>REV.</th> <th>FOGLIO</th> </tr> </thead> <tbody> <tr> <td>IF2R</td> <td>3.2.E.ZZ</td> <td>CL</td> <td>VI.21.0.9.001</td> <td>C</td> <td>526 di 648</td> </tr> </tbody> </table>	COMMESSA	LOTTO	CODIFICA	DOCUMENTO	REV.	FOGLIO	IF2R	3.2.E.ZZ	CL	VI.21.0.9.001	C	526 di 648
COMMESSA	LOTTO	CODIFICA	DOCUMENTO	REV.	FOGLIO								
IF2R	3.2.E.ZZ	CL	VI.21.0.9.001	C	526 di 648								

$f_{yk}/\gamma_{M0} =$	tensione di progetto	MPa	338
$A_{eff} =$	area efficace	mm ²	70910
$W_{eff} =$	modulo resistente efficace	mm ⁴	52388930

$$\frac{N_{Ed}}{\gamma_{M0} f_y A_{eff}} + \frac{M_{Ed} + (N_{Ed} \cdot e_N)}{\gamma_{M0} f_y W_{eff}} \leq 1,0$$

0.11

verifica

APPALTATORE:	TELESE S.c.a r.l. Consorzio Telese Società Consortile a Responsabilità Limitata	ITINERARIO NAPOLI – BARI RADDOPPIO TRATTA CANCELLO-BENEVENTO II LOTTO FUNZIONALE FRASSO TELESINO – VITULANO 3 SUBLOTTO SAN LORENZO – VITULANO				
PROGETTAZIONE:		PROGETTO ESECUTIVO				
Mandataria:	Mandante:					
SYSTRA S.A.	SWS Engineering S.p.A.	SYSTRA-SOTECNI S.p.A.				
PROGETTO ESECUTIVO						
RELAZIONE DI CALCOLO IMPALCATO METALLICO L=45 M	COMMESSA	LOTTO	CODIFICA	DOCUMENTO	REV.	FOGLIO
	IF2R	3.2.E.ZZ	CL	VI.21.0.9.001	C	527 di 648

12.2 VERIFICA IN CONDIZIONI DI ESERCIZIO - TRAVERSO H=4.15 M

12.2.1 Caratteristiche geometriche

Travi

h =	altezza trave	mm	4150
i =	interasse travi esterne	mm	0
b _{s1} =	larghezza piattabanda superiore	mm	410
t _{s1} =	spessore piattabanda superiore	mm	20
b _{s2} =	larghezza raddoppio piattabanda superiore	mm	0
t _{s2} =	spessore raddoppio piattabanda superiore	mm	0
h _a =	altezza anima	mm	4110
t _a =	spessore anima	mm	25
b _{i1} =	larghezza raddoppio piattabanda inferiore	mm	0
t _{i1} =	spessore raddoppio piattabanda inferiore	mm	0
b _{i2} =	larghezza piattabanda inferiore	mm	410
t _{i2} =	spessore piattabanda inferiore	mm	20

Proprietà geometriche sezione trave singola

A _s =	area sezione trasversale	mm ²	119150
S _ξ =	momento statico intradosso trave	mm ³	2.47E+08
y _{Gs} =	ordinata baricentro (distanza da estradosso trave)	mm	2075
y _{Gi} =	ordinata baricentro (distanza da intradosso trave)	mm	2075
I _x =	momento inerzia rispetto all'asse x	mm ⁴	2.15E+11
I _y =	momento inerzia rispetto all'asse locale y	mm ⁴	2.35E+08

APPALTATORE: TELESE S.c.a r.l. Consorzio Telese Società Consortile a Responsabilità Limitata	ITINERARIO NAPOLI – BARI RADDOPPIO TRATTA CANCELLO-BENEVENTO II LOTTO FUNZIONALE FRASSO TELESINO – VITULANO 3 SUBLOTTO SAN LORENZO – VITULANO					
PROGETTAZIONE: Mandatario: SYSTRA S.A. Mandante: SWS Engineering S.p.A. SYSTRA-SOTECNI S.p.A.	PROGETTO ESECUTIVO					
PROGETTO ESECUTIVO RELAZIONE DI CALCOLO IMPALCATO METALLICO L=45 M	COMMESSA IF2R	LOTTO 3.2.E.ZZ	CODIFICA CL	DOCUMENTO VI.21.0.9.001	REV. C	FOGLIO 528 di 648

12.2.2 Sollecitazioni di verifica

Per la verifica dei traversi di testata si sono considerate le sollecitazioni SLU derivanti dalle analisi del modello svolte con l'ausilio del codice di calcolo SAP2000.

In particolare, sono state prese in considerazione le sezioni dove si verificano:

- Il massimo momento positivo M_{max} ;
- Il minimo momento negativo (massimo valore assoluto) M_{min} ;
- Il taglio massimo assoluto V_{max} .

Si riportano nelle tabelle seguenti un riepilogo delle sollecitazioni SLU utilizzate per le verifiche.

Sezione M_{max}

($M_{max}; N_{min}$)			
N =	sforzo normale	kN	-470
V =	sforzo di taglio in direzione z	kN	1393
M =	momento flettente intorno all'asse x	kN m	2636

($M_{max}; N_{max}$)			
N =	sforzo normale	kN	795
V =	sforzo di taglio in direzione z	kN	1393
M =	momento flettente intorno all'asse x	kN m	2636

* per N_{min} ; N_{max} e V_{max} si intendono, rispettivamente, il valore minimo di N, il valore massimo di N e il valore massimo assoluto del taglio nella sezione in esame.

APPALTATORE: TELESE S.c.a r.l. Consorzio Telese Società Consortile a Responsabilità Limitata	ITINERARIO NAPOLI – BARI RADDOPPIO TRATTA CANCELLO-BENEVENTO II LOTTO FUNZIONALE FRASSO TELESINO – VITULANO 3 SUBLOTTO SAN LORENZO – VITULANO					
PROGETTAZIONE: Mandataria: SYSTRA S.A. Mandante: SWS Engineering S.p.A. SYSTRA-SOTECNI S.p.A.	PROGETTO ESECUTIVO					
PROGETTO ESECUTIVO RELAZIONE DI CALCOLO IMPALCATO METALLICO L=45 M	COMMESSA IF2R	LOTTO 3.2.E.ZZ	CODIFICA CL	DOCUMENTO VI.21.0.9.001	REV. C	FOGLIO 529 di 648

Sezione Mmin

(Mmin;Nmin)			
N =	sforzo normale	kN	-361
V =	sforzo di taglio in direzione z	kN	1433
M =	momento flettente intorno all'asse x	kN m	-2513

(Mmin; Nmax)			
N =	sforzo normale	kN	257
V =	sforzo di taglio in direzione z	kN	1433
M =	momento flettente intorno all'asse x	kN m	-2513

* per Nmin; Nmax e Vmax si intendono, rispettivamente, il valore minimo di N, il valore massimo di N e il valore massimo assoluto del taglio nella sezione in esame.

Sezione Vmax (assoluto)

Vmax + (Nmax;Mmax)			
N =	sforzo normale	kN	795
V =	sforzo di taglio in direzione z	kN	1435
M =	momento flettente intorno all'asse x	kN m	1713

Vmax + (Nmin;Mmax)			
N =	sforzo normale	kN	-470
V =	sforzo di taglio in direzione z	kN	1435
M =	momento flettente intorno all'asse x	kN m	1713

Vmax + (Nmax;Mmin)			
N =	sforzo normale	kN	795
V =	sforzo di taglio in direzione z	kN	1435
M =	momento flettente intorno all'asse x	kN m	-2321

Vmax + (Nmin;Mmin)			
N =	sforzo normale	kN	-470
V =	sforzo di taglio in direzione z	kN	1435
M =	momento flettente intorno all'asse x	kN m	-2321

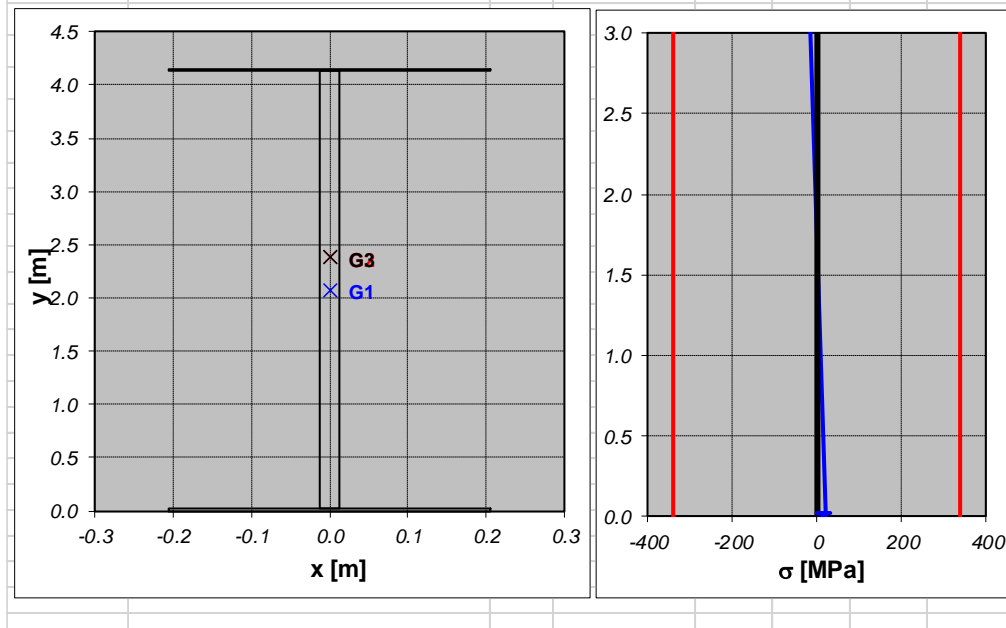
* per Nmin; Nmax, Mmax e Mmin si intendono, rispettivamente, il valore minimo di N, il valore massimo di N, il massimo momento positivo e il minimo momento negativo nella sezione in esame.

APPALTATORE:	TELESE S.c.a r.l. Consorzio Telese Società Consortile a Responsabilità Limitata	ITINERARIO NAPOLI – BARI RADDOPPIO TRATTA CANCELLO-BENEVENTO II LOTTO FUNZIONALE FRASSO TELESINO – VITULANO 3 SUBLOTTO SAN LORENZO – VITULANO				
PROGETTAZIONE:	Mandataria: SYSTRA S.A. Mandante: SWS Engineering S.p.A. SYSTRA-SOTECNI S.p.A.	PROGETTO ESECUTIVO				
PROGETTO ESECUTIVO RELAZIONE DI CALCOLO IMPALCATO METALLICO L=45 M	COMMESSA IF2R	LOTTO 3.2.E.ZZ	CODIFICA CL	DOCUMENTO VI.21.0.9.001	REV. C	FOGLIO 530 di 648

12.2.3 Verifiche di resistenza

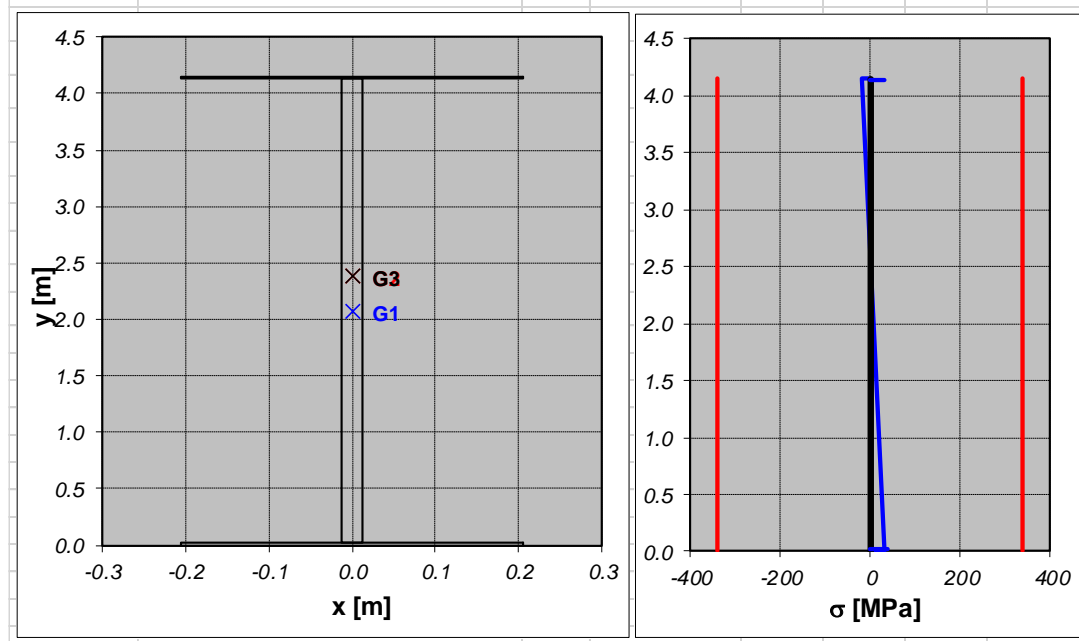
12.2.3.1 Sezione Mmax

STATO LIMITE ULTIMO		Traverso_testata_dx				
SOLLECITAZIONI		FASE 1				
	fase di analisi					
N_s =	sforzo normale nella soletta	kN				
N =	sforzo normale	kN	-470			
V =	sforzo di taglio in direzione z	kN	1393.0			
M =	momento flettente intorno all'asse x	kN m	2636			
VERIFICA DI RESISTENZA IN TENSIONI						
	fase di analisi		FASE 1	FASE 2	FASE 3	Totale verificato
$\sigma_{s,s}$ =	tensione normale estradosso soletta	MPa		0.0	0.0	0 verifica
$\sigma_{s,i}$ =	tensione normale intradosso soletta	MPa		0.0	0.0	0 verifica
$\sigma_{s,ss}$ =	tensione normale armatura superiore	MPa		0	0	0 verifica
$\sigma_{t,s}$ =	tensione normale estradosso trave	MPa	-29	0	0	-29 verifica
$\sigma_{t,i}$ =	tensione normale intradosso trave	MPa	22	0	0	22 verifica
$\sigma_{r,s}$ =	tensione normale estradosso raddoppio superiore	MPa	-29	0	0	-29 verifica
$\sigma_{r,i}$ =	tensione normale intradosso raddoppio inferiore	MPa	21	0	0	21 verifica
$\sigma_{a,s}$ =	tensione normale estradosso anima	MPa	-29	0	0	-29 verifica
$\sigma_{a,i}$ =	tensione normale intradosso anima	MPa	21	0	0	21 verifica
τ =	tensione tangenziale media	MPa	14	0	0	14 verifica
$\sigma_{id,a,s}$ =	tensione ideale attacco anima-ala sup	MPa	37	0	0	37 verifica
$\sigma_{id,a,i}$ =	tensione ideale attacco anima-ala inf	MPa	32	0	0	32 verifica



APPALTATORE:	TELESE S.c.a r.l. Consorzio Telese Società Consortile a Responsabilità Limitata	ITINERARIO NAPOLI – BARI RADDOPPIO TRATTA CANCELLO-BENEVENTO II LOTTO FUNZIONALE FRASSO TELESINO – VITULANO 3 SUBLOTTO SAN LORENZO – VITULANO				
PROGETTAZIONE:	Mandataria: SYSTRA S.A. Mandante: SWS Engineering S.p.A. SYSTRA-SOTECNI S.p.A.	PROGETTO ESECUTIVO				
PROGETTO ESECUTIVO RELAZIONE DI CALCOLO IMPALCATO METALLICO L=45 M	COMMESSA IF2R	LOTTO 3.2.E.ZZ	CODIFICA CL	DOCUMENTO VI.21.0.9.001	REV. C	FOGLIO 531 di 648

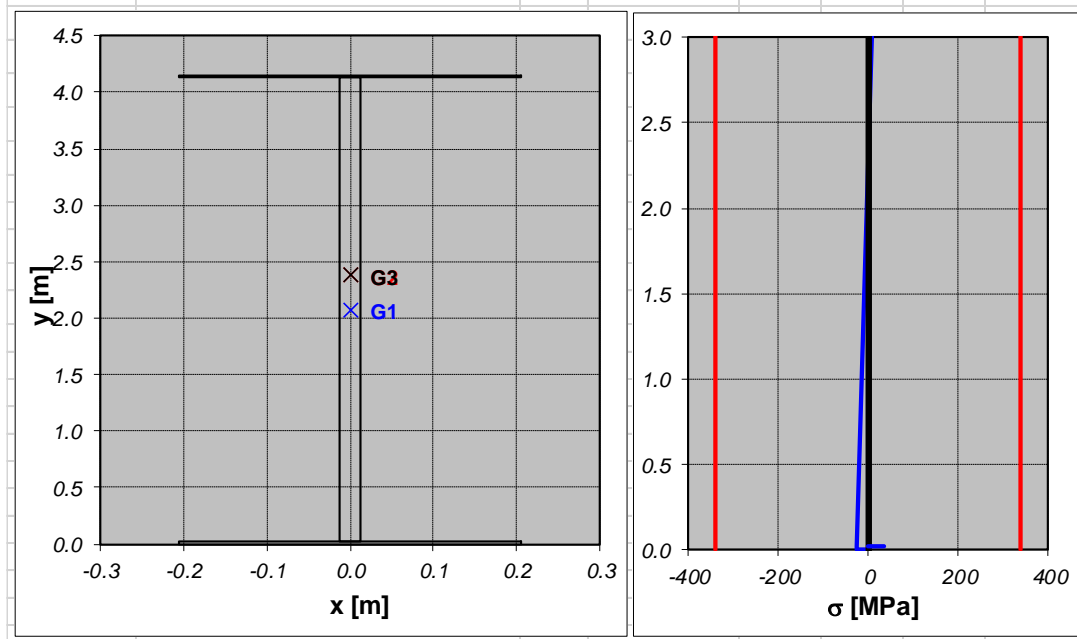
STATO LIMITE ULTIMO						
SOLLECITAZIONI			Traverso_testata_dx			
	fase di analisi		FASE 1			
$N_s =$	sforzo normale nella soletta	kN				
$N =$	sforzo normale	kN	795			
$V =$	sforzo di taglio in direzione z	kN	1393.0			
$M =$	momento flettente intorno all'asse x	kN m	2636			
VERIFICA DI RESISTENZA IN TENSIONI						
	fase di analisi		FASE 1	FASE 2	FASE 3	Totale verificato
$\sigma_{s,s} =$	tensione normale estradosso soletta	MPa		0.0	0.0	0 verifica
$\sigma_{s,i} =$	tensione normale intradosso soletta	MPa		0.0	0.0	0 verifica
$\sigma_{s,ss} =$	tensione normale armatura superiore	MPa		0	0	0 verifica
$\sigma_{t,s} =$	tensione normale estradosso trave	MPa	-19	0	0	-19 verifica
$\sigma_{t,i} =$	tensione normale intradosso trave	MPa	32	0	0	32 verifica
$\sigma_{r,s} =$	tensione normale estradosso raddoppio superiore	MPa	-19	0	0	-19 verifica
$\sigma_{r,i} =$	tensione normale intradosso raddoppio inferiore	MPa	32	0	0	32 verifica
$\sigma_{a,s} =$	tensione normale estradosso anima	MPa	-19	0	0	-19 verifica
$\sigma_{a,i} =$	tensione normale intradosso anima	MPa	32	0	0	32 verifica
$\tau =$	tensione tangenziale media	MPa	14	0	0	14 verifica
$\sigma_{id,a,s} =$	tensione ideale attacco anima-ala sup	MPa	30	0	0	30 verifica
$\sigma_{id,a,i} =$	tensione ideale attacco anima-ala inf	MPa	40	0	0	40 verifica



APPALTATORE: TELESE S.c.a r.l. Consorzio Telese Società Consortile a Responsabilità Limitata	ITINERARIO NAPOLI – BARI RADDOPPIO TRATTA CANCELLO-BENEVENTO II LOTTO FUNZIONALE FRASSO TELESINO – VITULANO 3 SUBLOTTO SAN LORENZO – VITULANO					
PROGETTAZIONE: Mandatario: SYSTRA S.A. Mandante: SWS Engineering S.p.A. SYSTRA-SOTECNI S.p.A.	PROGETTO ESECUTIVO					
PROGETTO ESECUTIVO RELAZIONE DI CALCOLO IMPALCATO METALLICO L=45 M	COMMESSA IF2R	LOTTO 3.2.E.ZZ	CODIFICA CL	DOCUMENTO VI.21.0.9.001	REV. C	FOGLIO 532 di 648

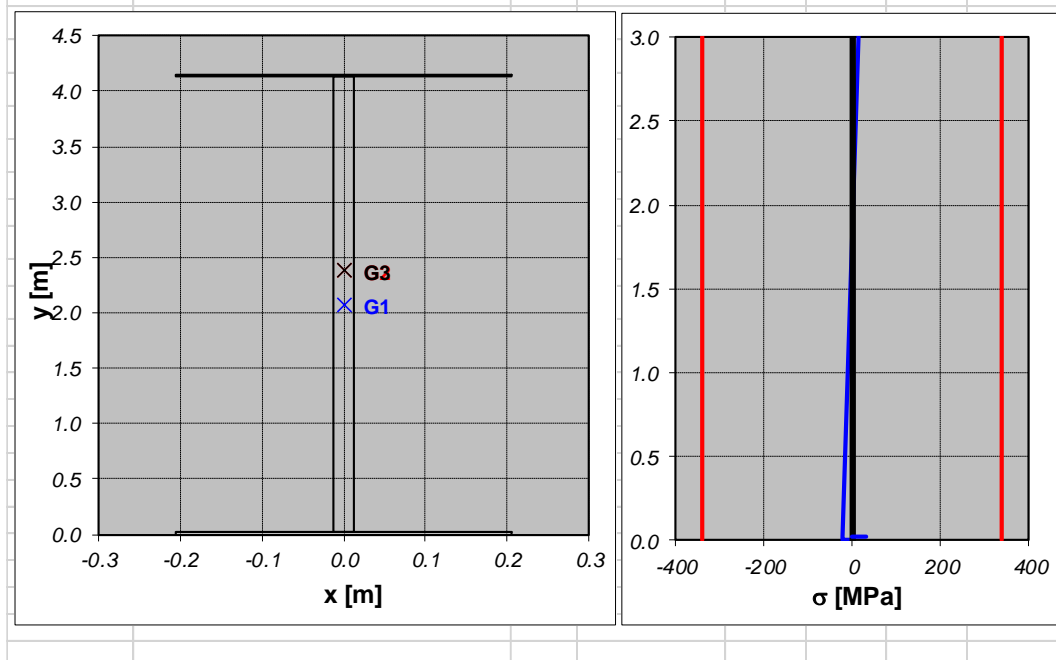
12.2.3.2 Sezione Mmin

STATO LIMITE ULTIMO		Traverso_testata_dx				
SOLLECITAZIONI		FASE 1				
	fase di analisi					
$N_s =$	sfuerzo normale nella soletta	kN				
$N =$	sfuerzo normale	kN	-361			
$V =$	sfuerzo di taglio in direzione z	kN	1433.5			
$M =$	momento flettente intorno all'asse x	kN m	-2513			
VERIFICA DI RESISTENZA IN TENSIONI			FASE 1	FASE 2	FASE 3	Totale verificato
	fase di analisi					
$\sigma_{s,s} =$	tensione normale estradosso soletta	MPa		0.0	0.0	0 verifica
$\sigma_{s,i} =$	tensione normale intradosso soletta	MPa		0.0	0.0	0 verifica
$\sigma_{s,ss} =$	tensione normale armatura superiore	MPa		0	0	0 verifica
$\sigma_{t,s} =$	tensione normale estradosso trave	MPa	21	0	0	21 verifica
$\sigma_{t,i} =$	tensione normale intradosso trave	MPa	-27	0	0	-27 verifica
$\sigma_{r,s} =$	tensione normale estradosso raddoppio superiore	MPa	21	0	0	21 verifica
$\sigma_{r,i} =$	tensione normale intradosso raddoppio inferiore	MPa	-27	0	0	-27 verifica
$\sigma_{a,s} =$	tensione normale estradosso anima	MPa	21	0	0	21 verifica
$\sigma_{a,i} =$	tensione normale intradosso anima	MPa	-27	0	0	-27 verifica
$\tau =$	tensione tangenziale media	MPa	14	0	0	14 verifica
$\sigma_{d,a,s} =$	tensione ideale attacco anima-ala sup	MPa	32	0	0	32 verifica
$\sigma_{d,a,i} =$	tensione ideale attacco anima-ala inf	MPa	36	0	0	36 verifica



APPALTATORE:	TELESE S.c.a r.l. Consorzio Telese Società Consortile a Responsabilità Limitata	ITINERARIO NAPOLI – BARI RADDOPPIO TRATTA CANCELLO-BENEVENTO II LOTTO FUNZIONALE FRASSO TELESINO – VITULANO 3 SUBLOTTO SAN LORENZO – VITULANO				
PROGETTAZIONE:	Mandatario: SYSTRA S.A. Mandante: SWS Engineering S.p.A. SYSTRA-SOTECNI S.p.A.	PROGETTO ESECUTIVO				
PROGETTO ESECUTIVO RELAZIONE DI CALCOLO IMPALCATO METALLICO L=45 M	COMMESSA IF2R	LOTTO 3.2.E.ZZ	CODIFICA CL	DOCUMENTO VI.21.0.9.001	REV. C	FOGLIO 533 di 648

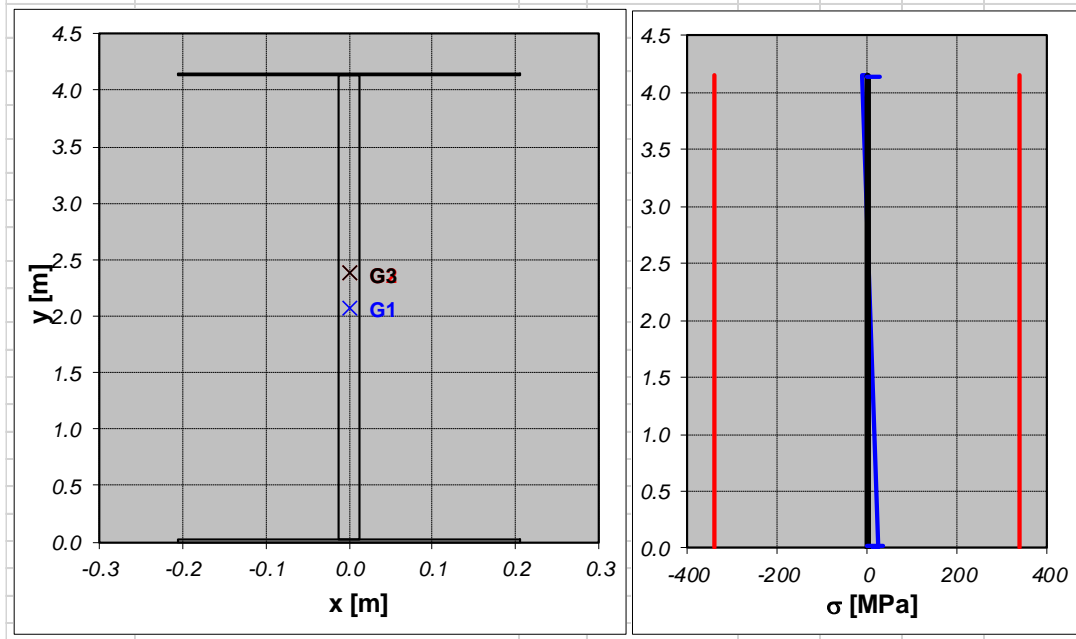
STATO LIMITE ULTIMO						
SOLLECITAZIONI			Traverso_testata_dx			
	fase di analisi		FASE 1			
$N_s =$	sforzo normale nella soletta	kN				
$N =$	sforzo normale	kN	257			
$V =$	sforzo di taglio in direzione z	kN	1433.5			
$M =$	momento flettente intorno all'asse x	kN m	-2513			
VERIFICA DI RESISTENZA IN TENSIONI						
	fase di analisi		FASE 1	FASE 2	FASE 3	Totale verificato
$\sigma_{s,s} =$	tensione normale estradosso soletta	MPa		0.0	0.0	0 verifica
$\sigma_{s,i} =$	tensione normale intradosso soletta	MPa		0.0	0.0	0 verifica
$\sigma_{s,ss} =$	tensione normale armatura superiore	MPa		0	0	0 verifica
$\sigma_{t,s} =$	tensione normale estradosso trave	MPa	26	0	0	26 verifica
$\sigma_{t,i} =$	tensione normale intradosso trave	MPa	-22	0	0	-22 verifica
$\sigma_{r,s} =$	tensione normale estradosso raddoppio superiore	MPa	26	0	0	26 verifica
$\sigma_{r,i} =$	tensione normale intradosso raddoppio inferiore	MPa	-22	0	0	-22 verifica
$\sigma_{a,s} =$	tensione normale estradosso anima	MPa	26	0	0	26 verifica
$\sigma_{a,i} =$	tensione normale intradosso anima	MPa	-22	0	0	-22 verifica
$\tau =$	tensione tangenziale media	MPa	14	0	0	14 verifica
$\sigma_{id,a,s} =$	tensione ideale attacco anima-ala sup	MPa	36	0	0	36 verifica
$\sigma_{id,a,i} =$	tensione ideale attacco anima-ala inf	MPa	33	0	0	33 verifica



APPALTATORE: TELESE S.c.a r.l. Consorzio Telese Società Consortile a Responsabilità Limitata	ITINERARIO NAPOLI – BARI RADDOPPIO TRATTA CANCELLO-BENEVENTO II LOTTO FUNZIONALE FRASSO TELESINO – VITULANO 3 SUBLOTTO SAN LORENZO – VITULANO					
PROGETTAZIONE: Mandataria: SYSTRA S.A. Mandante: SWS Engineering S.p.A. SYSTRA-SOTECNI S.p.A.	PROGETTO ESECUTIVO					
PROGETTO ESECUTIVO RELAZIONE DI CALCOLO IMPALCATO METALLICO L=45 M	COMMESSA IF2R	LOTTO 3.2.E.ZZ	CODIFICA CL	DOCUMENTO VI.21.0.9.001	REV. C	FOGLIO 534 di 648

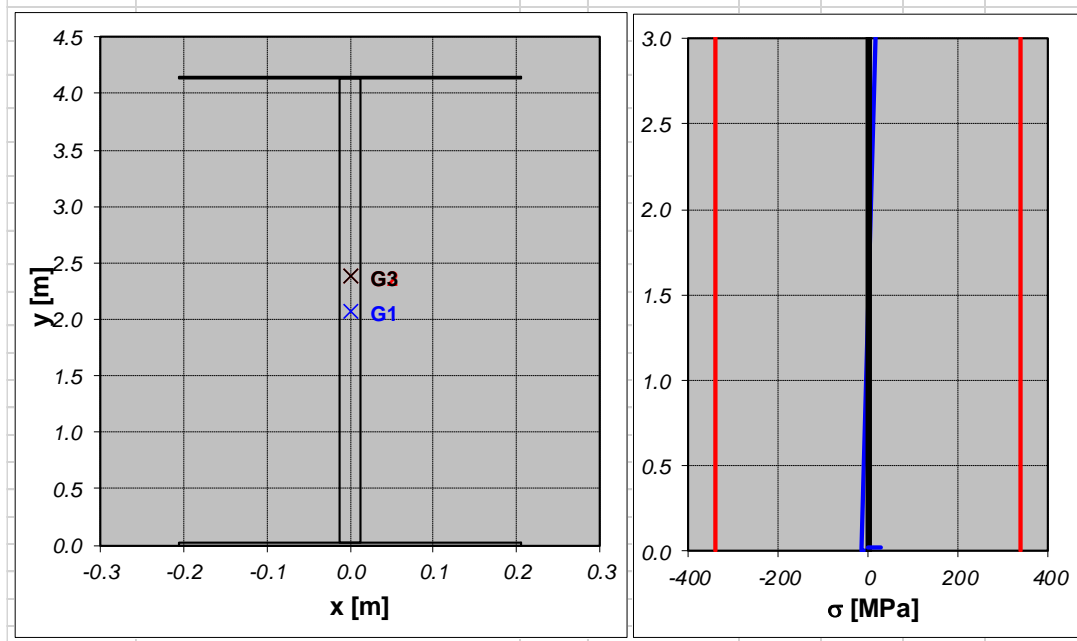
12.2.3.3 Sezione Vmax

STATO LIMITE ULTIMO		Traverso_testata_dx				
SOLLECITAZIONI		FASE 1				
	fase di analisi					
$N_s =$	sfuerzo normale nella soletta	kN				
$N =$	sfuerzo normale	kN	795			
$V =$	sfuerzo di taglio in direzione z	kN	1435.5			
$M =$	momento flettente intorno all'asse x	kN m	1713			
VERIFICA DI RESISTENZA IN TENSIONI			FASE 1	FASE 2	FASE 3	Totale verificato
	fase di analisi					
$\sigma_{s,s} =$	tensione normale estradosso soletta	MPa		0.0	0.0	0 verifica
$\sigma_{s,i} =$	tensione normale intradosso soletta	MPa		0.0	0.0	0 verifica
$\sigma_{s,ss} =$	tensione normale armatura superiore	MPa		0	0	0 verifica
$\sigma_{t,s} =$	tensione normale estradosso trave	MPa	-10	0	0	-10 verifica
$\sigma_{t,i} =$	tensione normale intradosso trave	MPa	23	0	0	23 verifica
$\sigma_{r,s} =$	tensione normale estradosso raddoppio superiore	MPa	-10	0	0	-10 verifica
$\sigma_{r,i} =$	tensione normale intradosso raddoppio inferiore	MPa	23	0	0	23 verifica
$\sigma_{a,s} =$	tensione normale estradosso anima	MPa	-10	0	0	-10 verifica
$\sigma_{a,i} =$	tensione normale intradosso anima	MPa	23	0	0	23 verifica
$\tau =$	tensione tangenziale media	MPa	14	0	0	14 verifica
$\sigma_{d,a,s} =$	tensione ideale attacco anima-ala sup	MPa	26	0	0	26 verifica
$\sigma_{d,a,i} =$	tensione ideale attacco anima-ala inf	MPa	33	0	0	33 verifica



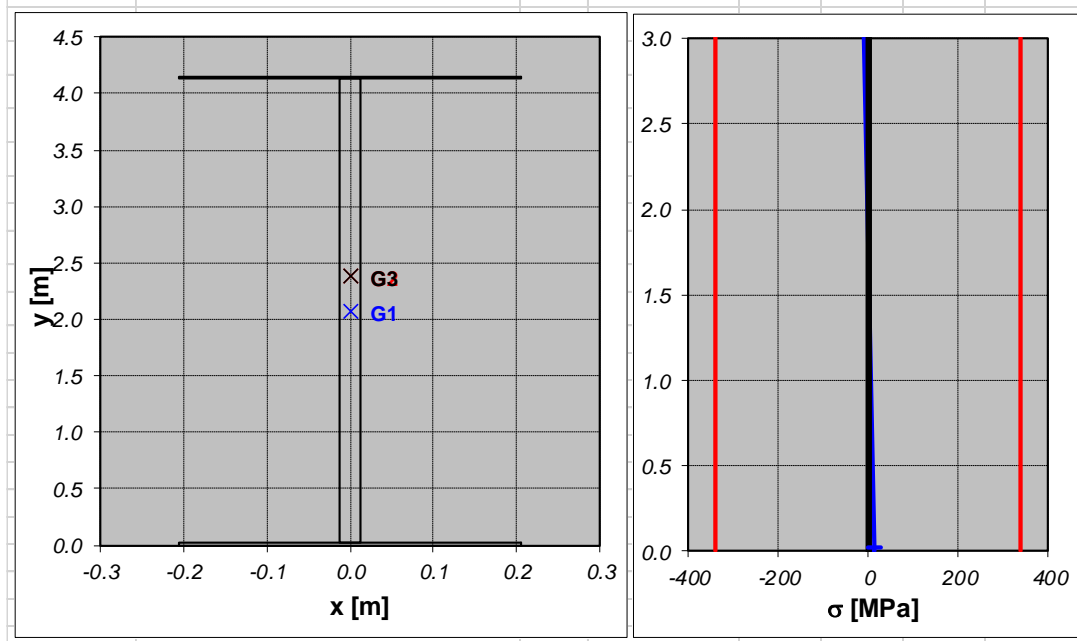
APPALTATORE:	TELESE S.c.a r.l. Consorzio Telese Società Consortile a Responsabilità Limitata	ITINERARIO NAPOLI – BARI RADDOPPIO TRATTA CANCELLO-BENEVENTO II LOTTO FUNZIONALE FRASSO TELESINO – VITULANO 3 SUBLOTTO SAN LORENZO – VITULANO				
PROGETTAZIONE:	Mandataria: SYSTRA S.A. Mandante: SWS Engineering S.p.A. SYSTRA-SOTECNI S.p.A.	PROGETTO ESECUTIVO				
PROGETTO ESECUTIVO RELAZIONE DI CALCOLO IMPALCATO METALLICO L=45 M	COMMESSA IF2R	LOTTO 3.2.E.ZZ	CODIFICA CL	DOCUMENTO VI.21.0.9.001	REV. C	FOGLIO 535 di 648

STATO LIMITE ULTIMO						
SOLLECITAZIONI			Traverso_testata_dx			
	fase di analisi		FASE 1			
$N_s =$	sforzo normale nella soletta	kN				
$N =$	sforzo normale	kN	795			
$V =$	sforzo di taglio in direzione z	kN	1435.5			
$M =$	momento flettente intorno all'asse x	kN m	-2321			
VERIFICA DI RESISTENZA IN TENSIONI						
	fase di analisi		FASE 1	FASE 2	FASE 3	Totale verificato
$\sigma_{s,s} =$	tensione normale estradosso soletta	MPa		0.0	0.0	0 verifica
$\sigma_{s,i} =$	tensione normale intradosso soletta	MPa		0.0	0.0	0 verifica
$\sigma_{s,ss} =$	tensione normale armatura superiore	MPa		0	0	0 verifica
$\sigma_{t,s} =$	tensione normale estradosso trave	MPa	29	0	0	29 verifica
$\sigma_{t,i} =$	tensione normale intradosso trave	MPa	-16	0	0	-16 verifica
$\sigma_{r,s} =$	tensione normale estradosso raddoppio superiore	MPa	29	0	0	29 verifica
$\sigma_{r,i} =$	tensione normale intradosso raddoppio inferiore	MPa	-16	0	0	-16 verifica
$\sigma_{a,s} =$	tensione normale estradosso anima	MPa	29	0	0	29 verifica
$\sigma_{a,i} =$	tensione normale intradosso anima	MPa	-16	0	0	-16 verifica
$\tau =$	tensione tangenziale media	MPa	14	0	0	14 verifica
$\sigma_{id,a,s} =$	tensione ideale attacco anima-ala sup	MPa	38	0	0	38 verifica
$\sigma_{id,a,i} =$	tensione ideale attacco anima-ala inf	MPa	29	0	0	29 verifica



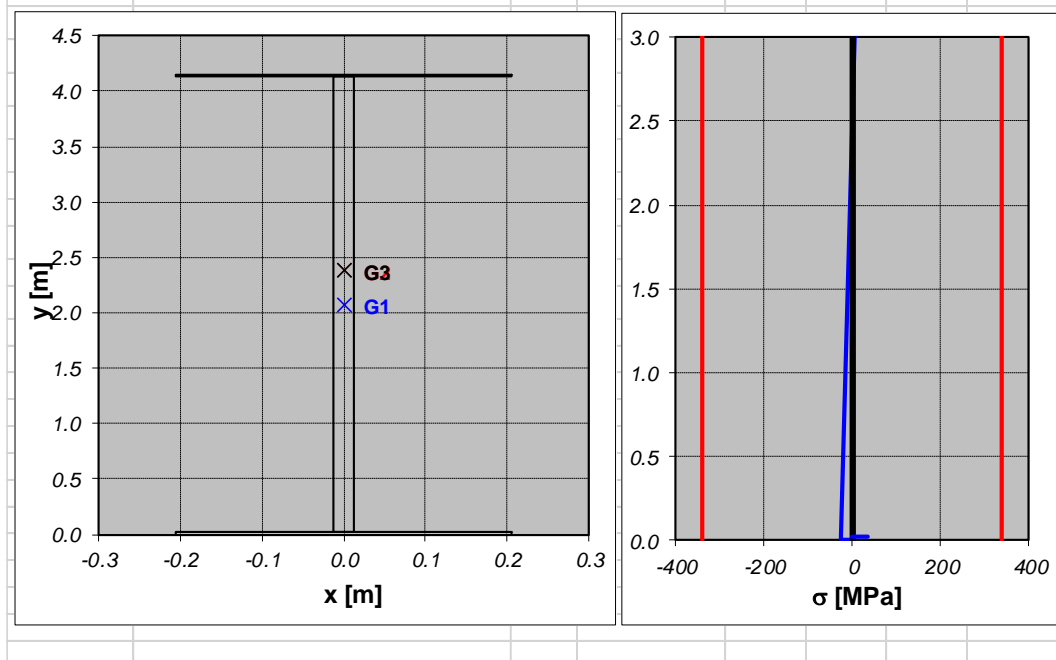
APPALTATORE:	TELESE S.c.a r.l. Consorzio Telese Società Consortile a Responsabilità Limitata	ITINERARIO NAPOLI – BARI RADDOPPIO TRATTA CANCELLO-BENEVENTO II LOTTO FUNZIONALE FRASSO TELESINO – VITULANO 3 SUBLOTTO SAN LORENZO – VITULANO				
PROGETTAZIONE:	Mandataria: SYSTRA S.A. Mandante: SWS Engineering S.p.A. SYSTRA-SOTECNI S.p.A.	PROGETTO ESECUTIVO				
PROGETTO ESECUTIVO RELAZIONE DI CALCOLO IMPALCATO METALLICO L=45 M	COMMESSA IF2R	LOTTO 3.2.E.ZZ	CODIFICA CL	DOCUMENTO VI.21.0.9.001	REV. C	FOGLIO 536 di 648

STATO LIMITE ULTIMO						
SOLLECITAZIONI						
			Traverso_testata_dx			
	fase di analisi		FASE 1			
$N_s =$	sforzo normale nella soletta	kN				
$N =$	sforzo normale	kN	-470			
$V =$	sforzo di taglio in direzione z	kN	1435.5			
$M =$	momento flettente intorno all'asse x	kN m	1713			
VERIFICA DI RESISTENZA IN TENSIONI						
	fase di analisi		FASE 1	FASE 2	FASE 3	Totale verificato
$\sigma_{s,s} =$	tensione normale estradosso soletta	MPa		0.0	0.0	0 verifica
$\sigma_{s,i} =$	tensione normale intradosso soletta	MPa		0.0	0.0	0 verifica
$\sigma_{s,ss} =$	tensione normale armatura superiore	MPa		0	0	0 verifica
$\sigma_{t,s} =$	tensione normale estradosso trave	MPa	-21	0	0	-21 verifica
$\sigma_{t,i} =$	tensione normale intradosso trave	MPa	13	0	0	13 verifica
$\sigma_{r,s} =$	tensione normale estradosso raddoppio superiore	MPa	-20	0	0	-20 verifica
$\sigma_{r,i} =$	tensione normale intradosso raddoppio inferiore	MPa	12	0	0	12 verifica
$\sigma_{a,s} =$	tensione normale estradosso anima	MPa	-20	0	0	-20 verifica
$\sigma_{a,i} =$	tensione normale intradosso anima	MPa	12	0	0	12 verifica
$\tau =$	tensione tangenziale media	MPa	14	0	0	14 verifica
$\sigma_{id,a,s} =$	tensione ideale attacco anima-ala sup	MPa	32	0	0	32 verifica
$\sigma_{id,a,i} =$	tensione ideale attacco anima-ala inf	MPa	27	0	0	27 verifica



APPALTATORE:	TELESE S.c.a r.l. Consorzio Telese Società Consortile a Responsabilità Limitata	ITINERARIO NAPOLI – BARI RADDOPPIO TRATTA CANCELLO-BENEVENTO II LOTTO FUNZIONALE FRASSO TELESINO – VITULANO 3 SUBLOTTO SAN LORENZO – VITULANO				
PROGETTAZIONE:	Mandataria: SYSTRA S.A. Mandante: SWS Engineering S.p.A. SYSTRA-SOTECNI S.p.A.	PROGETTO ESECUTIVO				
PROGETTO ESECUTIVO RELAZIONE DI CALCOLO IMPALCATO METALLICO L=45 M		COMMESSA IF2R	LOTTO 3.2.E.ZZ	CODIFICA CL	DOCUMENTO VI.21.0.9.001	REV. FOGLIO C 537 di 648

STATO LIMITE ULTIMO							
SOLLECITAZIONI							
		Traverso_testata_dx					
fase di analisi		FASE 1					
$N_s =$	sforzo normale nella soletta	kN					
$N =$	sforzo normale	kN	-470				
$V =$	sforzo di taglio in direzione z	kN	1435.5				
$M =$	momento flettente intorno all'asse x	kN m	-2321				
VERIFICA DI RESISTENZA IN TENSIONI							
fase di analisi		FASE 1	FASE 2	FASE 3	Totale	verificato	
$\sigma_{s,s} =$	tensione normale estradosso soletta	MPa		0.0	0.0	0	verifica
$\sigma_{s,i} =$	tensione normale intradosso soletta	MPa		0.0	0.0	0	verifica
$\sigma_{s,ss} =$	tensione normale armatura superiore	MPa		0	0	0	verifica
$\sigma_{t,s} =$	tensione normale estradosso trave	MPa	19	0	0	19	verifica
$\sigma_{t,i} =$	tensione normale intradosso trave	MPa	-26	0	0	-26	verifica
$\sigma_{r,s} =$	tensione normale estradosso raddoppio superiore	MPa	18	0	0	18	verifica
$\sigma_{r,i} =$	tensione normale intradosso raddoppio inferiore	MPa	-26	0	0	-26	verifica
$\sigma_{a,s} =$	tensione normale estradosso anima	MPa	18	0	0	18	verifica
$\sigma_{a,i} =$	tensione normale intradosso anima	MPa	-26	0	0	-26	verifica
$\tau =$	tensione tangenziale media	MPa	14	0	0	14	verifica
$\sigma_{id,a,s} =$	tensione ideale attacco anima-ala sup	MPa	30	0	0	30	verifica
$\sigma_{id,a,i} =$	tensione ideale attacco anima-ala inf	MPa	36	0	0	36	verifica



APPALTATORE: TELESE S.c.a r.l. Consorzio Telese Società Consortile a Responsabilità Limitata	ITINERARIO NAPOLI – BARI RADDOPPIO TRATTA CANCELLO-BENEVENTO II LOTTO FUNZIONALE FRASSO TELESINO – VITULANO 3 SUBLOTTO SAN LORENZO – VITULANO					
PROGETTAZIONE: Mandatario: SYSTRA S.A. Mandante: SWS Engineering S.p.A. SYSTRA-SOTECNI S.p.A.	PROGETTO ESECUTIVO					
PROGETTO ESECUTIVO RELAZIONE DI CALCOLO IMPALCATO METALLICO L=45 M	COMMESSA IF2R	LOTTO 3.2.E.ZZ	CODIFICA CL	DOCUMENTO VI.21.0.9.001	REV. C	FOGLIO 538 di 648

12.2.4 Verifiche di stabilità

Le verifiche di stabilità sono state eseguite considerando le sollecitazioni riportate nel paragrafo 12.1.2.

Di seguito si riporta la verifica che ha fornito il coefficiente di sicurezza minore.

STABILITÀ PANNELLI

sezione in classe 4 (anima)

Tensioni e sollecitazioni TRAVE METALLICA

$\sigma_{t,s} =$	tensione normale estradosso trave	MPa	-29
$\sigma_{t,i} =$	tensione normale intradosso trave	MPa	22
$\sigma_{r,s} =$	tensione normale estradosso raddoppio superiore	MPa	-29
$\sigma_{r,i} =$	tensione normale intradosso raddoppio inferiore	MPa	21
$\sigma_{a,s} =$	tensione normale estradosso anima	MPa	-29
$\sigma_{a,i} =$	tensione normale intradosso anima	MPa	21
$\tau =$	tensione tangenziale media	MPa	14
$y_n =$	distanza asse neutro - estradosso trave	mm	2396
$N_{Ed} =$	sfuerzo normale di progetto	kN	-470
$V_{Ed} =$	sfuerzo di taglio di progetto	kN	1393
$M_{Ed} =$	momento flettente di progetto	kN m	2636

Geometria

Trave

$h =$	altezza trave	mm	4150
$b_{s1} =$	larghezza piattabanda superiore	mm	410
$t_{s1} =$	spessore piattabanda superiore	mm	20
$b_{s2} =$	larghezza raddoppio piattabanda superiore	mm	0
$t_{s2} =$	spessore raddoppio piattabanda superiore	mm	0
$h_a =$	altezza anima	mm	4110
$t_a =$	spessore anima	mm	25

APPALTATORE: TELESE S.c.a r.l. Consorzio Telese Società Consortile a Responsabilità Limitata	ITINERARIO NAPOLI – BARI RADDOPPIO TRATTA CANCELLO-BENEVENTO II LOTTO FUNZIONALE FRASSO TELESINO – VITULANO 3 SUBLOTTO SAN LORENZO – VITULANO					
PROGETTAZIONE: Mandatario: SYSTRA S.A. Mandante: SWS Engineering S.p.A. SYSTRA-SOTECNI S.p.A.	PROGETTO ESECUTIVO					
PROGETTO ESECUTIVO RELAZIONE DI CALCOLO IMPALCATO METALLICO L=45 M	COMMESSA IF2R	LOTTO 3.2.E.ZZ	CODIFICA CL	DOCUMENTO VI.21.0.9.001	REV. C	FOGLIO 539 di 648

$b_{i1} =$	larghezza raddoppio piattabanda inferiore	mm	0
$t_{i1} =$	spessore raddoppio piattabanda inferiore	mm	0
$b_{i2} =$	larghezza piattabanda inferiore	mm	410
$t_{i2} =$	spessore piattabanda inferiore	mm	20
$y_{Gs} =$	ordinata baricentro (distanza da estradosso trave)	mm	2075
$y_{Gi} =$	ordinata baricentro (distanza da intradosso trave)	mm	2075

Pannello

$h_w =$	altezza anima	mm	4110
$t =$	spessore anima	mm	25
$a =$	interasse irrigidimenti trasversali	mm	2800
$n_L =$	numero irrigidimenti longitudinali		No irr.long.

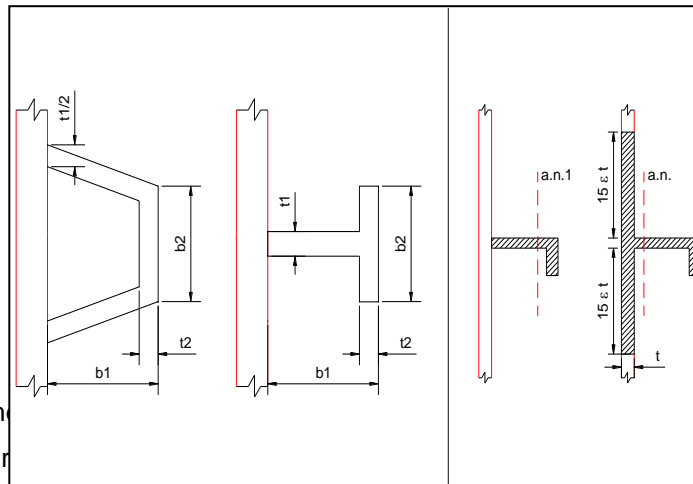
Irrigidimento trasversale

t_t	spessore irrigidimento trasversale	mm	20
b_t	larghezza irrigidimento trasversale	mm	250
	nervature simmetriche rispetto all'anima (S/N)		N
$A_T =$	area irrigidimenti trasversali	mm ⁴	5000
$I_T =$	momento di inerzia irrigidimento rispetto anima	mm ⁴	1.0E+08
$I_{T,min} =$	momento di inerzia minimo irrigidimento	mm ⁴	2.1E+08
$I_T / I_{T,min} =$			irrigiditore trasversale NON rigido! verifica

APPALTATORE: TELESE S.c.a r.l. Consorzio Telese Società Consortile a Responsabilità Limitata	ITINERARIO NAPOLI – BARI RADDOPPIO TRATTA CANCELLO-BENEVENTO II LOTTO FUNZIONALE FRASSO TELESINO – VITULANO 3 SUBLOTTO SAN LORENZO – VITULANO					
PROGETTAZIONE: Mandatario: SYSTRA S.A. Mandante: SWS Engineering S.p.A. SYSTRA-SOTECNI S.p.A.	PROGETTO ESECUTIVO					
PROGETTO ESECUTIVO RELAZIONE DI CALCOLO IMPALCATO METALLICO L=45 M	COMMESSA IF2R	LOTTO 3.2.E.ZZ	CODIFICA CL	DOCUMENTO VI.21.0.9.001	REV. C	FOGLIO 540 di 648

Irrigidimento longitudinale

$b_1 =$	distanza lembo compresso anima - baricentro irrigidimento 1	mm	812	Q_i	812
$b_2 =$	distanza baricentro irrigidimento 1 - baricentro irrigidimento 2	mm	812		1623
$b_3 =$	distanza baricentro irrigidimento 2 - distanza lembo teso anima	mm	2487		4110



nervature di irrigidimento

$b_1 =$	larghezza ala irrigidimento	mm	0
$b_2 =$	larghezza ala irrigidimento	mm	0
$t_1 =$	spessore anima irrigidimento	mm	15
$t_2 =$	spessore ala irrigidimento	mm	0

APPALTATORE: TELESE S.c.a r.l. Consorzio Telese Società Consortile a Responsabilità Limitata	ITINERARIO NAPOLI – BARI RADDOPPIO TRATTA CANCELLO-BENEVENTO II LOTTO FUNZIONALE FRASSO TELESINO – VITULANO 3 SUBLOTTO SAN LORENZO – VITULANO					
PROGETTAZIONE: Mandatario: SYSTRA S.A. Mandante: SWS Engineering S.p.A. SYSTRA-SOTECNI S.p.A.	PROGETTO ESECUTIVO					
PROGETTO ESECUTIVO RELAZIONE DI CALCOLO IMPALCATO METALLICO L=45 M	COMMESSA IF2R	LOTTO 3.2.E.ZZ	CODIFICA CL	DOCUMENTO VI.21.0.9.001	REV. C	FOGLIO 541 di 648

Soggetti a TAGLIO

$(h_w/t)_{lim} =$	rapporto altezza/spessore pannello - valore limite	49
$h_w/t =$	rapporto altezza/spessore pannello	164

verifica a taglio del pannello necessaria

Verifica pannello

$\alpha = a/h_w =$	rapporto lunghezza/altezza pannello	0.68
$\varepsilon =$	coefficiente di materiale	0.81
$k_\tau =$	minimo coefficiente di instabilità per taglio	15.51
$k_{cl} =$	coefficiente di instabilità per taglio - irr.long.	0.00

$V_{b,Rd} =$	resistenza ad instabilità per taglio del pannello d'anima	kN	11656
$V_{Ed} =$	sfuerzo di taglio di progetto	kN	1393

verifica

$\eta_3 =$	$V_{Ed} / V_{bw,Rd} \leq 0.5$	0.12
------------	-------------------------------	------

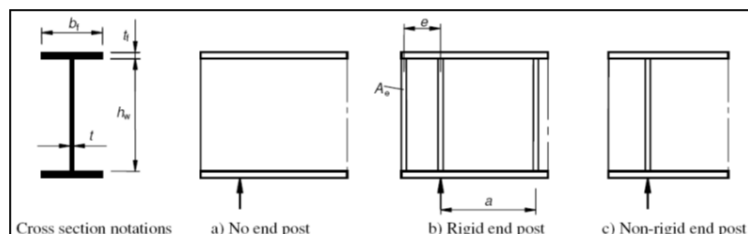
No interazione N, V, M

dove $V_{b,Rd} = V_{bw,Rd} + V_{bf,Rd}$

$V_{bw,Rd} =$	contributo resistente dell'anima	kN	11586
---------------	----------------------------------	----	-------

Con riferimento alla seguente figura (da EC 3 parte 1-5)

Non-rigid end post



$V_{bf,Rd} =$	contributo resistente delle piattabande	kN	71
---------------	---	----	----

APPALTATORE: TELESE S.c.a r.l. Consorzio Telese Società Consortile a Responsabilità Limitata	ITINERARIO NAPOLI – BARI RADDOPPIO TRATTA CANCELLO-BENEVENTO II LOTTO FUNZIONALE FRASSO TELESINO – VITULANO 3 SUBLOTTO SAN LORENZO – VITULANO					
PROGETTAZIONE: Mandatario: SYSTRA S.A. Mandante: SWS Engineering S.p.A. SYSTRA-SOTECNI S.p.A.	PROGETTO ESECUTIVO					
PROGETTO ESECUTIVO RELAZIONE DI CALCOLO IMPALCATO METALLICO L=45 M	COMMESSA IF2R	LOTTO 3.2.E.ZZ	CODIFICA CL	DOCUMENTO VI.21.0.9.001	REV. C	FOGLIO 542 di 648

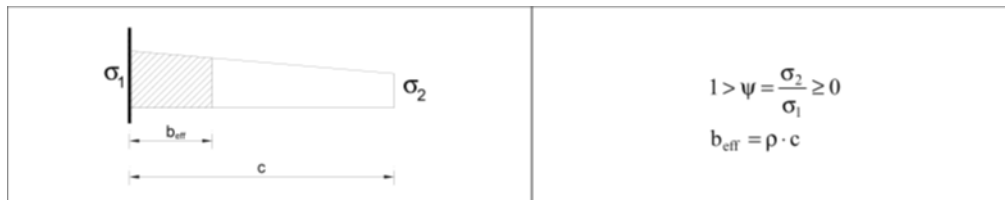
Soggetti a COMPRESSIONE

Pannelli senza irrigiditori longitudinali

Piattabanda compressa

SUPERIORE

$b_{pc} =$	larghezza piattabanda compressa	mm	410
$t_{pc} =$	spessore piattabanda compressa	mm	20
$c =$	larghezza del pannello	mm	192.5
$\varepsilon =$	coefficiente di materiale		0.81
$\psi =$	rapporto tensioni ai lembi del pannello		1.00
$k_{\sigma} =$	coefficiente di instabilità per compressione		0.43
$\lambda_p =$	parametro di snellezza		0.64
$\rho =$	coefficiente di riduzione		1.00
	la piattabanda è vincolata?		sì



$b_{eff} =$	larghezza pannello compresso efficace	mm	193
$b_{pc,eff} =$	larghezza piattabanda compressa efficace	mm	410

no instabilità locale piattabanda compressa

Anima lembo compresso

SUPERIORE

$b_w =$	altezza anima	mm	4110
$t_w =$	spessore anima	mm	25
$\varepsilon =$	coefficiente di materiale		0.81
$\sigma_{a,s} =$	tensione normale estradosso anima	MPa	-44
$\sigma_{a,i} =$	tensione normale intradosso anima	MPa	22
$\psi =$	rapporto tensioni ai lembi del pannello		-0.49
$k_{\sigma} =$	coefficiente di instabilità per compressione		13.3
$\lambda_p =$	parametro di snellezza		1.95

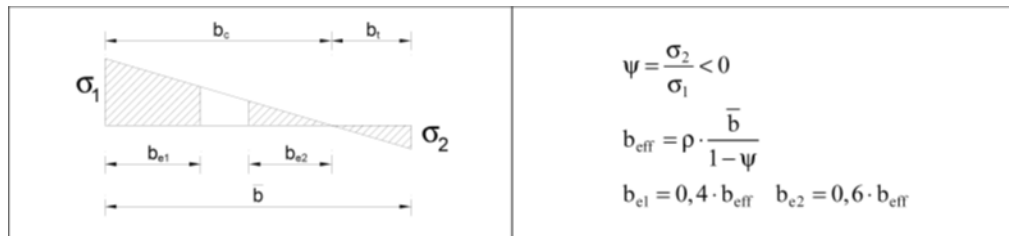
$\psi < 0$

APPALTATORE: TELESE S.c.a r.l. Consorzio Telese Società Consortile a Responsabilità Limitata	ITINERARIO NAPOLI – BARI RADDOPPIO TRATTA CANCELLO-BENEVENTO II LOTTO FUNZIONALE FRASSO TELESINO – VITULANO 3 SUBLOTTO SAN LORENZO – VITULANO					
PROGETTAZIONE: Mandatario: SYSTRA S.A. Mandante: SWS Engineering S.p.A. SYSTRA-SOTECNI S.p.A.	PROGETTO ESECUTIVO					
PROGETTO ESECUTIVO RELAZIONE DI CALCOLO IMPALCATO METALLICO L=45 M	COMMESSA IF2R	LOTTO 3.2.E.ZZ	CODIFICA CL	DOCUMENTO VI.21.0.9.001	REV. C	FOGLIO 543 di 648

$\rho =$ coefficiente di riduzione 0.48

$b_c =$ larghezza anima compressa mm 2756

$b_{eff} =$ larghezza anima compressa efficace mm 1311



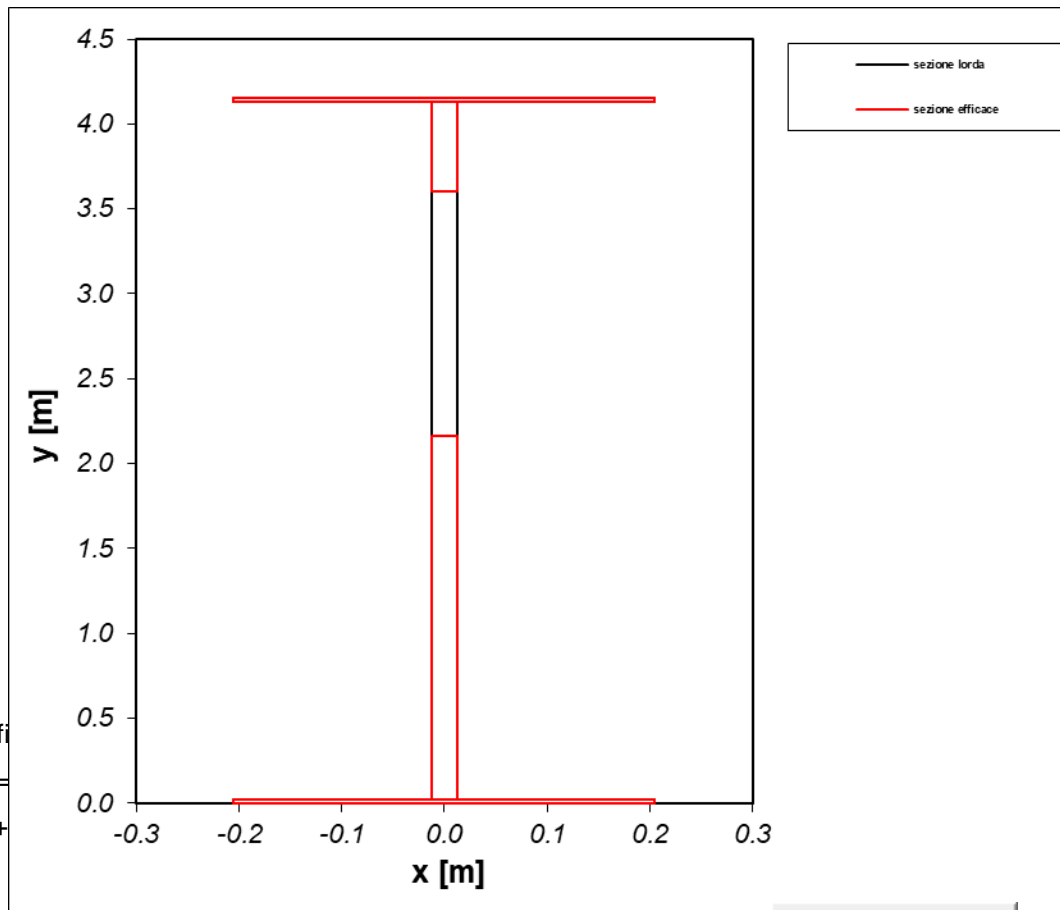
$b_{e1} =$ 0.4 x b_{eff} mm 524

$b_{e2} =$ 0.6 x b_{eff} mm 787

$b_t =$ larghezza anima tesa mm 1354

anima in classe 4

APPALTATORE: TELESE S.c.a r.l. Consorzio Telese Società Consortile a Responsabilità Limitata	ITINERARIO NAPOLI – BARI RADDOPPIO TRATTA CANCELLO-BENEVENTO II LOTTO FUNZIONALE FRASSO TELESINO – VITULANO 3 SUBLOTTO SAN LORENZO – VITULANO					
PROGETTAZIONE: Mandatario: SYSTRA S.A. Mandante: SWS Engineering S.p.A. SYSTRA-SOTECNI S.p.A.	PROGETTO ESECUTIVO					
PROGETTO ESECUTIVO RELAZIONE DI CALCOLO IMPALCATO METALLICO L=45 M	COMMESSA IF2R	LOTTO 3.2.E.ZZ	CODIFICA CL	DOCUMENTO VI.21.0.9.001	REV. C	FOGLIO 544 di 648



Verifi
N_{Ed} =
M_{Ed}+
f_{yk} =

γ_{M0} =

f_{yk}/γ_{M0} =

A_{eff} =

W_{eff} =

coefficiente di sicurezza

tensione di progetto

area efficace

modulo resistente efficace

$$\frac{N_{Ed}}{\gamma_{M0} f_y A_{eff}} + \frac{M_{Ed} + (N_{Ed} \cdot e_N)}{\gamma_{M0} f_y W_{eff}} \leq 1,0$$

Convergenza

MPa 325

mm² 83028

mm⁴ 71882661

0.14

verifica

Verifica di resistenza piattabanda tesa

N_{Ed} =

sfuerzo normale di progetto

kN -470

M_{Ed}+N_{Ed} x e_N =

momento flettente di progetto

kN m 2801

f_{yk} =

tensione caratteristica di snervamento

MPa 355

γ_{M0} =

coefficiente di sicurezza

1.05

f_{yk}/γ_{M0} =

tensione di progetto

MPa 338

APPALTATORE: TELESE S.c.a r.l. Consorzio Telese Società Consortile a Responsabilità Limitata	ITINERARIO NAPOLI – BARI RADDOPPIO TRATTA CANCELLO-BENEVENTO II LOTTO FUNZIONALE FRASSO TELESINO – VITULANO 3 SUBLOTTO SAN LORENZO – VITULANO					
PROGETTAZIONE: Mandatario: SYSTRA S.A. Mandante: SWS Engineering S.p.A. SYSTRA-SOTECNI S.p.A.	PROGETTO ESECUTIVO					
PROGETTO ESECUTIVO RELAZIONE DI CALCOLO IMPALCATO METALLICO L=45 M	COMMESSA	LOTTO	CODIFICA	DOCUMENTO	REV.	FOGLIO
	IF2R	3.2.E.ZZ	CL	VI.21.0.9.001	C	545 di 648

$A_{eff} =$ area efficace mm^2 83028
 $W_{eff} =$ modulo resistente efficace mm^4 101213502

$$\frac{N_{Ed}}{f_y A_{eff}} + \frac{M_{Ed} + (N_{Ed} \cdot e_N)}{f_y W_{eff}} \leq 1,0$$

0.07

verifica

APPALTATORE: TELESE S.c.a r.l. Consorzio Telese Società Consortile a Responsabilità Limitata	ITINERARIO NAPOLI – BARI RADDOPPIO TRATTA CANCELLO-BENEVENTO II LOTTO FUNZIONALE FRASSO TELESINO – VITULANO 3 SUBLOTTO SAN LORENZO – VITULANO					
PROGETTAZIONE: Mandatario: SYSTRA S.A. Mandante: SWS Engineering S.p.A. SYSTRA-SOTECNI S.p.A.	PROGETTO ESECUTIVO					
PROGETTO ESECUTIVO RELAZIONE DI CALCOLO IMPALCATO METALLICO L=45 M	COMMESSA IF2R	LOTTO 3.2.E.ZZ	CODIFICA CL	DOCUMENTO VI.21.0.9.001	REV. C	FOGLIO 546 di 648

13 VERIFICHE A FATICA DEI TRAVERSI DI TESTATA

Le verifiche a fatica vengono condotte secondo i criteri della specifica RFI DTC SI PS MA IFS 001 A, utilizzando il metodo semplificato o metodo dei λ , indicato al par. 2.7.1.2.

13.1 CATEGORIE DI DETTAGLIO E CURVE S-N

I dettagli interessati dalle verifiche a fatica sono i seguenti:

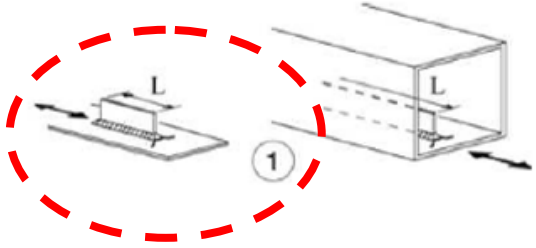
- saldature degli irrigidenti trasversali sulle piattabande;
- saldature di composizione dei traversi;
- Unioni alle travi principali.

In accordo con le istruzioni contenute al par. 2.7.1.2, per i dettagli indicati si assumono i seguenti valori di resistenza a fatica per $N = 2 \times 10^6$ cicli.

80 (a) 71 (b)		<p>Attacchi trasversali</p> <p>6) Saldati a una piastra</p> <p>7) Nervature verticali saldate a un profilo o a una trave composta</p> <p>8) Diagrammi di travi a cassone composte, saldati all'anima o alla piattabanda</p> <p>(a) $l \leq 50$ mm</p> <p>(b) $50 < l \leq 80$ mm</p> <p>Le classi sono valide anche per nervature anulari</p>	<p>6) e 7) Le parti terminali delle saldature devono essere molate accuratamente per eliminare tutte le rientranze presenti</p> <p>7) Se la nervatura termina nell'anima, $\Delta\sigma$ deve essere calcolato usando le tensioni principali</p>
80		<p>9) Effetto della saldatura del piolo sul materiale base della piastra</p>	

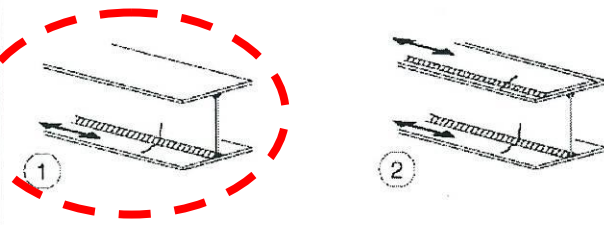
Dettagli costruttivi per attacchi ed irrigidenti saldati ($\Delta\sigma$).

APPALTATORE: TELESE S.c.a r.l. Consorzio Telese Società Consortile a Responsabilità Limitata	ITINERARIO NAPOLI – BARI RADDOPPIO TRATTA CANCELLO-BENEVENTO II LOTTO FUNZIONALE FRASSO TELESINO – VITULANO 3 SUBLOTTO SAN LORENZO – VITULANO					
PROGETTAZIONE: Mandatario: SYSTRA S.A. Mandante: SWS Engineering S.p.A. SYSTRA-SOTECNI S.p.A.	PROGETTO ESECUTIVO					
PROGETTO ESECUTIVO RELAZIONE DI CALCOLO IMPALCATO METALLICO L=45 M	COMMESSA IF2R	LOTTO 3.2.E.ZZ	CODIFICA CL	DOCUMENTO VI.21.0.9.001	REV. C	FOGLIO 547 di 648

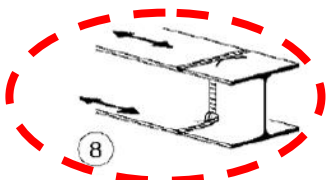
Classe del dettaglio	Dettaglio costruttivo	Descrizione	Requisiti
80 (a) 71 (b) 63 (c) 56 (d)		<p>Attacchi saldati longitudinali</p> <p>1) La classe del dettaglio dipende dalla lunghezza dell'attacco</p> <p>(a) $L \leq 50$ mm (b) $50 < L \leq 80$ mm (c) $80 < L \leq 100$ mm (d) $L > 100$ mm</p>	Spessore dell'attacco minore della sua altezza. In caso contrario vedi dettagli 5 e 6

Dettagli costruttivi per sezioni saldate ($\Delta\sigma$)

Tabella C4.2.XIV Dettagli costruttivi per sezioni saldate ($\Delta\sigma$)

Classe del dettaglio	Dettaglio costruttivo	Descrizione	Requisiti
125		<p>Saldatura longitudinali continue</p> <p>1) Saldatura automatica a piena penetrazione effettuata da entrambi i lati</p> <p>2) Saldatura automatica a cordoni d'angolo. Le parti terminali dei piattini di rinforzo devono essere verificati considerando i dettagli 5) e 6) della tabella C4.2.XXI</p>	1) e 2) Non sono consentite interruzioni/riprese, a meno che la riparazione sia eseguita da un tecnico qualificato e siano eseguiti controlli atti a verificare la corretta esecuzione della riparazione

Dettagli costruttivi per sezioni saldate ($\Delta\sigma$)

90		<p>8) Come il dettaglio 3), ma con lunette di scarico</p> <p>Per spessori $t > 25$ mm, si deve adottare una classe ridotta del coefficiente</p> <p>$k_s = (25 / t)^{0.2}$</p>	<p>Saldature effettuate da entrambi i lati, molate in direzione degli sforzi e sottoposte a controlli non distruttivi.</p> <p>Le saldature devono essere iniziate e terminate su tacchi d'estremità, da rimuovere una volta completata la saldatura</p> <p>I bordi esterni delle saldature devono essere molati in direzione degli sforzi</p> <p>I profili laminati devono avere le stesse dimensioni, senza differenze dovute a tolleranze</p>
----	---	--	---

Dettagli costruttivi per sezioni saldate ($\Delta\sigma$)

APPALTATORE: TELESE S.c.a r.l. Consorzio Telese Società Consortile a Responsabilità Limitata	ITINERARIO NAPOLI – BARI RADDOPPIO TRATTA CANCELLO-BENEVENTO II LOTTO FUNZIONALE FRASSO TELESINO – VITULANO 3 SUBLOTTO SAN LORENZO – VITULANO					
PROGETTAZIONE: Mandatario: SYSTRA S.A. Mandante: SWS Engineering S.p.A. SYSTRA-SOTECNI S.p.A.	PROGETTO ESECUTIVO					
PROGETTO ESECUTIVO RELAZIONE DI CALCOLO IMPALCATO METALLICO L=45 M	COMMESSA IF2R	LOTTO 3.2.E.ZZ	CODIFICA CL	DOCUMENTO VI.21.0.9.001	REV. C	FOGLIO 548 di 648

Classe del dettaglio	Dettaglio costruttivo	Descrizione	Requisiti
80		<p>8) Cordoni d'angolo continui soggetti a sforzi di sconnessione, quali quelli di composizione tra anima e piattabanda in travi composte saldate</p> <p>9) Giunzioni a sovrapposizione a cordoni d'angolo soggette a tensioni tangenziali</p>	<p>8) $\Delta\tau$ deve essere calcolato in riferimento alla sezione di gola del cordone</p> <p>9) $\Delta\tau$ deve essere calcolato in riferimento alla sezione di gola del cordone, considerando la lunghezza totale del cordone, che deve terminare a più di 10 mm dal bordo della piastra</p>

Dettagli costruttivi per sezioni saldate ($\Delta\tau$)

APPALTATORE: TELESE S.c.a r.l. Consorzio Telese Società Consortile a Responsabilità Limitata	ITINERARIO NAPOLI – BARI RADDOPPIO TRATTA CANCELLO-BENEVENTO II LOTTO FUNZIONALE FRASSO TELESINO – VITULANO 3 SUBLOTTO SAN LORENZO – VITULANO					
PROGETTAZIONE: Mandatario: SYSTRA S.A. Mandante: SWS Engineering S.p.A. SYSTRA-SOTECNI S.p.A.	PROGETTO ESECUTIVO					
PROGETTO ESECUTIVO RELAZIONE DI CALCOLO IMPALCATO METALLICO L=45 M	COMMESSA IF2R	LOTTO 3.2.E.ZZ	CODIFICA CL	DOCUMENTO VI.21.0.9.001	REV. C	FOGLIO 549 di 648

13.2 VERIFICHE PER STRUTTURE SENSIBILI ALLA ROTTURA PER FATICA (VITA UTILE)

E' possibile ricondurre la verifica a fatica ad una verifica convenzionale di resistenza, confrontando il delta ideale convenzionale di tensione di progetto, $\Delta\sigma_{E,d}$, descritto nel seguito, con la classe del particolare $\Delta\sigma_c$.

$$\Delta\sigma_{E,d} = \lambda \times \Phi_2 \times \Delta\sigma_{71} < \Delta\sigma_c / \gamma_{Mf}$$

Essendo:

- λ il fattore di correzione
- $\Delta\sigma_{71}$ la differenza di tensione tra i valori estremi σ_{max} e σ_{min} dovuti al sovraccarico teorico di calcolo adottato per il ponte (LM71) posto nella posizione più sfavorevole.
- $\Delta\sigma_c$ la resistenza alla fatica corrispondente a 2×10^6 cicli da ricavare sulle curve SN corrispondenti al dettaglio esaminato.
- Φ_2 il coefficiente di incremento dinamico del sovraccarico teorico, nel caso in esame pari a 1.05.
- γ_{Mf} il coefficiente di sicurezza da adottare nelle verifiche, in tal caso pari a 1.35 in quanto struttura sensibile alla rottura per fatica.

APPALTATORE: TELESE S.c.a r.l. Consorzio Telese Società Consortile a Responsabilità Limitata	ITINERARIO NAPOLI – BARI RADDOPPIO TRATTA CANCELLO-BENEVENTO II LOTTO FUNZIONALE FRASSO TELESINO – VITULANO 3 SUBLOTTO SAN LORENZO – VITULANO												
PROGETTAZIONE: Mandatario: Mandante: SYSTRA S.A. SWS Engineering S.p.A. SYSTRA-SOTECNI S.p.A.	PROGETTO ESECUTIVO												
PROGETTO ESECUTIVO RELAZIONE DI CALCOLO IMPALCATO METALLICO L=45 M	<table border="1"> <thead> <tr> <th>COMMESSA</th> <th>LOTTO</th> <th>CODIFICA</th> <th>DOCUMENTO</th> <th>REV.</th> <th>FOGLIO</th> </tr> </thead> <tbody> <tr> <td>IF2R</td> <td>3.2.E.ZZ</td> <td>CL</td> <td>VI.21.0.9.001</td> <td>C</td> <td>550 di 648</td> </tr> </tbody> </table>	COMMESSA	LOTTO	CODIFICA	DOCUMENTO	REV.	FOGLIO	IF2R	3.2.E.ZZ	CL	VI.21.0.9.001	C	550 di 648
COMMESSA	LOTTO	CODIFICA	DOCUMENTO	REV.	FOGLIO								
IF2R	3.2.E.ZZ	CL	VI.21.0.9.001	C	550 di 648								

13.3 DETERMINAZIONE DEI COEFFICIENTI λ

In accordo col par. 2.7.1.2.1, il fattore di correzione è dato dalla seguente formula:

$$\lambda = \lambda_1 \times \lambda_2 \times \lambda_3 \times \lambda_4, \text{ ma } \lambda \leq \lambda_{\max}$$

Dove:

- λ_1 è un fattore che, per differenti tipi di travature, porta in conto l'effetto di danneggiamento dovuto al traffico e dipende dalla lunghezza di influenza caratteristica dell'elemento da verificare;
- λ_2 è un fattore che porta in conto il volume di traffico;
- λ_3 è un fattore che porta in conto la vita di progetto del ponte;
- λ_4 è un fattore da applicarsi quando l'elemento strutturale è caricato da più di un binario.

APPALTATORE: TELESE S.c.a r.l. Consorzio Telese Società Consortile a Responsabilità Limitata	ITINERARIO NAPOLI – BARI RADDOPPIO TRATTA CANCELLO-BENEVENTO II LOTTO FUNZIONALE FRASSO TELESINO – VITULANO 3 SUBLOTTO SAN LORENZO – VITULANO					
PROGETTAZIONE: Mandataria: SYSTRA S.A. Mandante: SWS Engineering S.p.A. SYSTRA-SOTECNI S.p.A.	PROGETTO ESECUTIVO					
PROGETTO ESECUTIVO RELAZIONE DI CALCOLO IMPALCATO METALLICO L=45 M	COMMESSA IF2R	LOTTO 3.2.E.ZZ	CODIFICA CL	DOCUMENTO VI.21.0.9.001	REV. C	FOGLIO 551 di 648

13.3.1 Calcolo del coefficiente λ_1

Essendo L la luce della campata il coefficiente λ_1 risulta:

$$L = 43 \text{ m} \qquad \lambda_1 = 0.64$$

13.3.2 Calcolo del coefficiente λ_2

Si considera un volume di traffico di 25 t/anno / via, da cui deriva un coefficiente $\lambda_2 = 1$

Traffico annuo [10 ⁶ t/binario]	5	10	15	20	25	30	35	40	50
λ_2	0,72	0,83	0,90	0,96	1,00	1,04	1,07	1,10	1,15

Tab. 2.7.1.2.2-1 – Valori di λ_2 in termini di volume di traffico annuo

13.3.3 Calcolo del coefficiente λ_3

Per il calcolo del coefficiente λ_3 si assume una vite utile pari a 100 anni.

Vita utile a fatica [anni]	50	60	70	80	90	100	120
λ_3	0,87	0,90	0,93	0,96	0,98	1,00	1,04

Tab. 2.7.1.2.3 -1 – Valori di λ_3 in termini di vita di progetto della struttura

Si ottiene $\lambda_3 = 1$.

APPALTATORE: TELESE S.c.a r.l. Consorzio Telese Società Consortile a Responsabilità Limitata	ITINERARIO NAPOLI – BARI RADDOPPIO TRATTA CANCELLO-BENEVENTO II LOTTO FUNZIONALE FRASSO TELESINO – VITULANO 3 SUBLOTTO SAN LORENZO – VITULANO					
PROGETTAZIONE: Mandatario: SYSTRA S.A. Mandante: SWS Engineering S.p.A. SYSTRA-SOTECNI S.p.A.	PROGETTO ESECUTIVO					
PROGETTO ESECUTIVO RELAZIONE DI CALCOLO IMPALCATO METALLICO L=45 M	COMMESSA IF2R	LOTTO 3.2.E.ZZ	CODIFICA CL	DOCUMENTO VI.21.0.9.001	REV. C	FOGLIO 552 di 648

13.3.4 Calcolo del coefficiente λ_4

Essendo il ponte a doppio binario si tiene conto della possibilità di incrocio dei treni sul ponte.

I dati tensionali sono stati calcolati considerando ambedue i binari caricati apportando ai valori numerici $\Delta\sigma_i$ ($\Delta\tau_i$) il fattore correttivo λ_4 :

$$\lambda_4 = \sqrt[5]{n + [1 - n] \cdot [a^5 + (1 - a)^5]}$$

Con $a = \Delta\sigma_1 / \Delta\sigma_{1+2}$

In cui:

$\Delta\sigma_1$ è l'intervallo di tensione ottenuto con il modello di carico su un solo binario;

$\Delta\sigma_{1+2}$ è l'intervallo di tensione ottenuto con il modello di carico su due binari

APPALTATORE: TELESE S.c.a r.l. Consorzio Telese Società Consortile a Responsabilità Limitata	ITINERARIO NAPOLI – BARI RADDOPPIO TRATTA CANCELLO-BENEVENTO II LOTTO FUNZIONALE FRASSO TELESINO – VITULANO 3 SUBLOTTO SAN LORENZO – VITULANO												
PROGETTAZIONE: Mandataria: SYSTRA S.A. Mandante: SWS Engineering S.p.A. SYSTRA-SOTECNI S.p.A.	PROGETTO ESECUTIVO												
PROGETTO ESECUTIVO RELAZIONE DI CALCOLO IMPALCATO METALLICO L=45 M	<table border="1"> <tr> <td>COMMESSA</td> <td>LOTTO</td> <td>CODIFICA</td> <td>DOCUMENTO</td> <td>REV.</td> <td>FOGLIO</td> </tr> <tr> <td>IF2R</td> <td>3.2.E.ZZ</td> <td>CL</td> <td>VI.21.0.9.001</td> <td>C</td> <td>553 di 648</td> </tr> </table>	COMMESSA	LOTTO	CODIFICA	DOCUMENTO	REV.	FOGLIO	IF2R	3.2.E.ZZ	CL	VI.21.0.9.001	C	553 di 648
COMMESSA	LOTTO	CODIFICA	DOCUMENTO	REV.	FOGLIO								
IF2R	3.2.E.ZZ	CL	VI.21.0.9.001	C	553 di 648								

13.3.5 Attacco piattabanda inferiore-irrigidimento trasversale

80 (a) 71 (b)		<p>6) Saldati a una piastra</p> <p>7) Nervature verticali saldate a un profilo o a una trave composta</p> <p>8) Diagrammi di travi a cassone composte, saldati all'anima o alla piattabanda</p> <p>(a) $l \leq 50$ mm</p> <p>(b) $50 < l \leq 80$ mm</p> <p>Le classi sono valide anche per nervature anulari</p>	<p>6) e 7) Le parti terminali delle saldature devono essere molate accuratamente per eliminare tutte le rientranze presenti</p> <p>7) Se la nervatura termina nell'anima, $\Delta\sigma$ deve essere calcolato usando le tensioni principali</p>
------------------	--	--	---

RESISTENZE

$\Delta\sigma_c =$	80.00	N/mm ²	Resistenza a fatica del dettaglio
γ_{mf}	1.35	-	Coefficiente parziale di sicurezza per le verifiche a fatica
$\Delta\sigma_c =$	59.26	N/mm ²	Resistenza a fatica di progetto del dettaglio
$L_\phi =$	43	m	Lunghezza impalcato
$\phi_2 =$	1.047	-	Coefficiente di incremento dinamico del sovraccarico teorico

SOLLECITAZIONI

Traverso testata H = 4.15 m

t =	27	mm	spessore della parte più sollecitata del particolare
$\Delta\sigma_{c,red} =$	58.35	N/mm ²	Resistenza a fatica di progetto ridotta per influenza spessore
$\Delta\sigma_1 =$	5.22	N/mm ²	Escursione tensionale massima 1LM71
$\Delta\sigma_{1+2} =$	8.04	N/mm ²	Escursione tensionale massima 2LM71
$L_\phi =$	43	m	
$\phi_2 =$	1.047	-	
$L_1 =$	40.00	m	
$\lambda_{1_1} =$	0.64	-	
$L_2 =$	45.00	m	
$\lambda_{1_2} =$	0.64	-	
$\lambda_{1_\phi} =$	0.64	-	
$\lambda_2 =$	1.00	-	(Volume di traffico - 24.95 t/anno)
$\lambda_3 =$	1.00	-	(Vita utile a fatica pari a 100 anni)
a	0.65	-	Rapporto tra $\Delta\sigma_1$ e $\Delta\sigma_{1+2}$
n	0.33	-	Percentuale di treni che si incrociano sul ponte
$\lambda_4 =$	0.84	-	(2 binari caricati)
$\lambda =$	0.54	-	

$\Delta\sigma_{71} =$	8.04	N/mm ²
$\Delta\sigma_{E,d} =$	4.51	N/mm ²

Verifica soddisfatta

Traverso testata H = 2.75 m

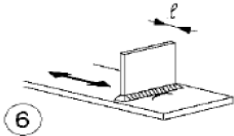
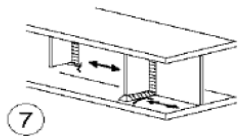
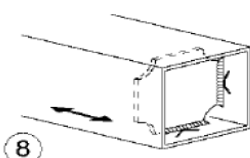
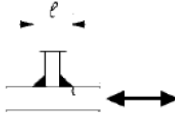
t =	27	mm	spessore della parte più sollecitata del particolare
$\Delta\sigma_{c,red} =$	58.35	N/mm ²	Resistenza a fatica di progetto ridotta per influenza spessore
$\Delta\sigma_1 =$	8.87	N/mm ²	Escursione tensionale massima 1LM71
$\Delta\sigma_{1+2} =$	13.69	N/mm ²	Escursione tensionale massima 2LM71
$L_\phi =$	43	m	
$\phi_2 =$	1.047	-	
$L_1 =$	40.00	m	
$\lambda_{1_1} =$	0.64	-	
$L_2 =$	45.00	m	
$\lambda_{1_2} =$	0.64	-	
$\lambda_{1_\phi} =$	0.64	-	
$\lambda_2 =$	1.00	-	(Volume di traffico - 24.95 t/anno)
$\lambda_3 =$	1.00	-	(Vita utile a fatica pari a 100 anni)
a	0.65	-	Rapporto tra $\Delta\sigma_1$ e $\Delta\sigma_{1+2}$
n	0.33	-	Percentuale di treni che si incrociano sul ponte
$\lambda_4 =$	0.84	-	(2 binari caricati)
$\lambda =$	0.54	-	

$\Delta\sigma_{71} =$	13.69	N/mm ²
$\Delta\sigma_{E,d} =$	7.68	N/mm ²

Verifica soddisfatta

APPALTATORE: TELESE S.c.a r.l. Consorzio Telese Società Consortile a Responsabilità Limitata	ITINERARIO NAPOLI – BARI RADDOPPIO TRATTA CANCELLO-BENEVENTO II LOTTO FUNZIONALE FRASSO TELESINO – VITULANO 3 SUBLOTTO SAN LORENZO – VITULANO					
PROGETTAZIONE: Mandatario: SYSTRA S.A. Mandante: SWS Engineering S.p.A. SYSTRA-SOTECNI S.p.A.	PROGETTO ESECUTIVO					
PROGETTO ESECUTIVO RELAZIONE DI CALCOLO IMPALCATO METALLICO L=45 M	COMMESSA IF2R	LOTTO 3.2.E.ZZ	CODIFICA CL	DOCUMENTO VI.21.0.9.001	REV. C	FOGLIO 554 di 648

13.3.6 Attacco piattabanda superiore-irrigidimento trasversale

80 (a) 71 (b)			Attacchi trasversali 6) Saldati a una piastra 7) Nervature verticali saldate a un profilo o a una trave composta 8) Diagrammi di travi a cassone composte, saldati all'anima o alla piattabanda (a) $l \leq 50$ mm (b) $50 < l \leq 80$ mm Le classi sono valide anche per nervature anulari	6) e 7) Le parti terminali delle saldature devono essere molate accuratamente per eliminare tutte le rientranze presenti 7) Se la nervatura termina nell'anima, $\Delta\sigma$ deve essere calcolato usando le tensioni principali
				

RESISTENZE

$\Delta\sigma_c =$	80.00	N/mm ²	Resistenza a fatica del dettaglio
γ_{Mf}	1.35	-	Coefficiente parziale di sicurezza per le verifiche a fatica
$\Delta\sigma_c =$	59.26	N/mm ²	Resistenza a fatica di progetto del dettaglio
$L_\phi =$	43	m	Lunghezza impalcato
$\phi_2 =$	1.047	-	Coefficiente di incremento dinamico del sovraccarico teorico

SOLLECITAZIONI

Traverso testata H = 4.15 m

t =	27	mm	spessore della parte più sollecitata del particolare
$\Delta\sigma_{c,red} =$	58.35	N/mm ²	Resistenza a fatica di progetto ridotta per influenza spessore
$\Delta\sigma_1 =$	3.87	N/mm ²	Escursione tensionale massima 1LM71
$\Delta\sigma_{1+2} =$	5.97	N/mm ²	Escursione tensionale massima 2LM71
$L_\phi =$	43	m	
$\phi_2 =$	1.047	-	
$L_1 =$	40.00	m	
$\lambda_{1,11} =$	0.64	-	
$L_2 =$	45.00	m	
$\lambda_{1,12} =$	0.64	-	
$\lambda_{1,1\phi} =$	0.64	-	
$\lambda_2 =$	1.00	-	(Volume di traffico - 24.95 t/anno)
$\lambda_3 =$	1.00	-	(Vita utile a fatica pari a 100 anni)
a	0.65	-	Rapporto tra $\Delta\sigma_1$ e $\Delta\sigma_{1+2}$
n	0.33	-	Percentuale di treni che si incrociano sul ponte
$\lambda_4 =$	0.84	-	(2 binari caricati)
$\lambda =$	0.54	-	

$\Delta\sigma_{71} =$	5.97	N/mm ²
$\Delta\sigma_{E,d} =$	3.35	N/mm ²

Verifica soddisfatta

Traverso testata H = 2.75 m

t =	27	mm	spessore della parte più sollecitata del particolare
$\Delta\sigma_{c,red} =$	58.35	N/mm ²	Resistenza a fatica di progetto ridotta per influenza spessore
$\Delta\sigma_1 =$	5.80	N/mm ²	Escursione tensionale massima 1LM71
$\Delta\sigma_{1+2} =$	8.95	N/mm ²	Escursione tensionale massima 2LM71
$L_\phi =$	43	m	
$\phi_2 =$	1.047	-	
$L_1 =$	40.00	m	
$\lambda_{1,11} =$	0.64	-	
$L_2 =$	45.00	m	
$\lambda_{1,12} =$	0.64	-	
$\lambda_{1,1\phi} =$	0.64	-	
$\lambda_2 =$	1.00	-	(Volume di traffico - 24.95 t/anno)
$\lambda_3 =$	1.00	-	(Vita utile a fatica pari a 100 anni)
a	0.65	-	Rapporto tra $\Delta\sigma_1$ e $\Delta\sigma_{1+2}$
n	0.33	-	Percentuale di treni che si incrociano sul ponte
$\lambda_4 =$	0.84	-	(2 binari caricati)
$\lambda =$	0.54	-	

$\Delta\sigma_{71} =$	8.95	N/mm ²
$\Delta\sigma_{E,d} =$	5.02	N/mm ²

Verifica soddisfatta

APPALTATORE: TELESE S.c.a r.l. Consorzio Telese Società Consortile a Responsabilità Limitata	ITINERARIO NAPOLI – BARI RADDOPPIO TRATTA CANCELLO-BENEVENTO II LOTTO FUNZIONALE FRASSO TELESINO – VITULANO 3 SUBLOTTO SAN LORENZO – VITULANO												
PROGETTAZIONE: Mandataria: SYSTRA S.A. Mandante: SWS Engineering S.p.A. SYSTRA-SOTECNI S.p.A.	PROGETTO ESECUTIVO												
PROGETTO ESECUTIVO RELAZIONE DI CALCOLO IMPALCATO METALLICO L=45 M	<table border="1"> <tr> <td>COMMESSA</td> <td>LOTTO</td> <td>CODIFICA</td> <td>DOCUMENTO</td> <td>REV.</td> <td>FOGLIO</td> </tr> <tr> <td>IF2R</td> <td>3.2.E.ZZ</td> <td>CL</td> <td>VI.21.0.9.001</td> <td>C</td> <td>555 di 648</td> </tr> </table>	COMMESSA	LOTTO	CODIFICA	DOCUMENTO	REV.	FOGLIO	IF2R	3.2.E.ZZ	CL	VI.21.0.9.001	C	555 di 648
COMMESSA	LOTTO	CODIFICA	DOCUMENTO	REV.	FOGLIO								
IF2R	3.2.E.ZZ	CL	VI.21.0.9.001	C	555 di 648								

13.3.7 Attacco piattabanda inferiore-anima

Classe del dettaglio	Dettaglio costruttivo	Descrizione	Requisiti
125		<p>Saldatura longitudinali continue</p> <p>1) Saldatura automatica a piena penetrazione effettuata da entrambi i lati</p> <p>2) Saldatura automatica a cordoni d'angolo. Le parti terminali dei piattoli di rinforzo devono essere verificate considerando i dettagli 5) e 6) della tabella C4.2.XXI</p>	<p>1) e 2) Non sono consentite interruzioni/riprese, a meno che la riparazione sia eseguita da un tecnico qualificato e siano eseguiti controlli atti a verificare la corretta esecuzione della riparazione</p>

RISISTENZE

$\Delta\sigma_c =$	125.00	N/mm ²	Resistenza a fatica del dettaglio
$\gamma_{Mf} =$	1.35	-	Coefficiente parziale di sicurezza per le verifiche a fatica
$\Delta\sigma_c =$	92.59	N/mm ²	Resistenza a fatica di progetto del dettaglio
$L_\phi =$	43	m	Lunghezza impalcato
$\phi_2 =$	1.047	-	Coefficiente di incremento dinamico del sovraccarico teorico

SOLLECITAZIONI

Traverso testata H = 4.15 m

t =	25	mm	spessore della parte più sollecitata del particolare
$\Delta\sigma_{c,red} =$	92.59	N/mm ²	Resistenza a fatica di progetto ridotta per influenza spessore
$\Delta\sigma_1 =$	5.22	N/mm ²	Escursione tensionale massima 1LM71
$\Delta\sigma_{1+2} =$	8.04	N/mm ²	Escursione tensionale massima 2LM71
$L_\phi =$	43	m	
$\phi_2 =$	1.047	-	
$L_1 =$	40.00	m	
$\lambda_{1,11} =$	0.64	-	
$L_2 =$	45.00	m	
$\lambda_{1,12} =$	0.64	-	
$\lambda_{1,1\phi} =$	0.64	-	
$\lambda_2 =$	1.00	-	(Volume di traffico - 24.95 t/anno)
$\lambda_3 =$	1.00	-	(Vita utile a fatica pari a 100 anni)
a	0.65	-	Rapporto tra $\Delta\sigma_1$ e $\Delta\sigma_{1+2}$
n	0.33	-	Percentuale di treni che si incrociano sul ponte
$\lambda_4 =$	0.84	-	(2 binari caricati)
$\lambda =$	0.54	-	

$\Delta\sigma_{T1} =$	8.04	N/mm ²
$\Delta\sigma_{E,d} =$	4.51	N/mm ²

Verifica soddisfatta

Traverso testata H = 2.75 m

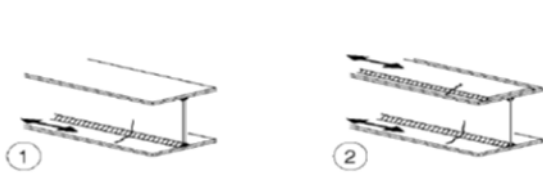
t =	25	mm	spessore della parte più sollecitata del particolare
$\Delta\sigma_{c,red} =$	92.59	N/mm ²	Resistenza a fatica di progetto ridotta per influenza spessore
$\Delta\sigma_1 =$	8.87	N/mm ²	Escursione tensionale massima 1LM71
$\Delta\sigma_{1+2} =$	13.69	N/mm ²	Escursione tensionale massima 2LM71
$L_\phi =$	43	m	
$\phi_2 =$	1.047	-	
$L_1 =$	40.00	m	
$\lambda_{1,11} =$	0.64	-	
$L_2 =$	45.00	m	
$\lambda_{1,12} =$	0.64	-	
$\lambda_{1,1\phi} =$	0.64	-	
$\lambda_2 =$	1.00	-	(Volume di traffico - 24.95 t/anno)
$\lambda_3 =$	1.00	-	(Vita utile a fatica pari a 100 anni)
a	0.65	-	Rapporto tra $\Delta\sigma_1$ e $\Delta\sigma_{1+2}$
n	0.33	-	Percentuale di treni che si incrociano sul ponte
$\lambda_4 =$	0.84	-	(2 binari caricati)
$\lambda =$	0.54	-	

$\Delta\sigma_{T1} =$	13.69	N/mm ²
$\Delta\sigma_{E,d} =$	7.68	N/mm ²

Verifica soddisfatta

APPALTATORE: TELESE S.c.a r.l. Consorzio Telese Società Consortile a Responsabilità Limitata	ITINERARIO NAPOLI – BARI RADDOPPIO TRATTA CANCELLO-BENEVENTO II LOTTO FUNZIONALE FRASSO TELESINO – VITULANO 3 SUBLOTTO SAN LORENZO – VITULANO					
PROGETTAZIONE: Mandataria: SYSTRA S.A. Mandante: SWS Engineering S.p.A. SYSTRA-SOTECNI S.p.A.	PROGETTO ESECUTIVO					
PROGETTO ESECUTIVO RELAZIONE DI CALCOLO IMPALCATO METALLICO L=45 M	COMMESSA IF2R	LOTTO 3.2.E.ZZ	CODIFICA CL	DOCUMENTO VI.21.0.9.001	REV. C	FOGLIO 556 di 648

13.3.8 Attacco piattabanda superiore-anima

Classe del dettaglio	Dettaglio costruttivo	Descrizione	Requisiti
125		Saldatura longitudinali continue 1) Saldatura automatica a piena penetrazione effettuata da entrambi i lati 2) Saldatura automatica a cordoni d'angolo. Le parti terminali dei piatti di rinforzo devono essere verificate considerando i dettagli 5) e 6) della tabella C4.2.XXI	1) e 2) Non sono consentite interruzioni/ripresе, a meno che la riparazione sia eseguita da un tecnico qualificato e siano eseguiti controlli atti a verificare la corretta esecuzione della riparazione

RESISTENZE

$\Delta\sigma_c =$	125.00	N/mm ²	Resistenza a fatica del dettaglio
γ_{mf}	1.35	-	Coefficiente parziale di sicurezza per le verifiche a fatica
$\Delta\sigma_d =$	92.59	N/mm ²	Resistenza a fatica di progetto del dettaglio
$L_\phi =$	43	m	Lunghezza impalcato
$\phi_2 =$	1.047	-	Coefficiente di incremento dinamico del sovraccarico teorico

SOLLECITAZIONI

Traverso testata H = 4.15 m

t =	25	mm	spessore della parte più sollecitata del particolare
$\Delta\sigma_{c,red} =$	92.59	N/mm ²	Resistenza a fatica di progetto ridotta per influenza spessore
$\Delta\sigma_1 =$	3.87	N/mm ²	Escursione tensionale massima 1LM71
$\Delta\sigma_{1,2} =$	5.97	N/mm ²	Escursione tensionale massima 2LM71
$L_\phi =$	43	m	
$\phi_2 =$	1.047	-	
$L_1 =$	40.00	m	
$\lambda_{1,1} =$	0.64	-	
$L_2 =$	45.00	m	
$\lambda_{1,2} =$	0.64	-	
$\lambda_{1,\phi} =$	0.64	-	
$\lambda_2 =$	1.00	-	(Volume di traffico - 24.95 t/anno)
$\lambda_3 =$	1.00	-	(Vita utile a fatica pari a 100 anni)
a	0.65	-	Rapporto tra $\Delta\sigma_1$ e $\Delta\sigma_{1,2}$
n	0.33	-	Percentuale di treni che si incrociano sul ponte
$\lambda_\phi =$	0.84	-	(2 binari caricati)
$\lambda =$	0.54	-	

$$\Delta\sigma_{71} = 5.97 \text{ N/mm}^2$$

$$\Delta\sigma_{e,d} = 3.35 \text{ N/mm}^2$$

Verifica soddisfatta

Traverso testata H = 2.75 m

t =	25	mm	spessore della parte più sollecitata del particolare
$\Delta\sigma_{c,red} =$	92.59	N/mm ²	Resistenza a fatica di progetto ridotta per influenza spessore
$\Delta\sigma_1 =$	5.80	N/mm ²	Escursione tensionale massima 1LM71
$\Delta\sigma_{1,2} =$	8.95	N/mm ²	Escursione tensionale massima 2LM71
$L_\phi =$	43	m	
$\phi_2 =$	1.047	-	
$L_1 =$	40.00	m	
$\lambda_{1,1} =$	0.64	-	
$L_2 =$	45.00	m	
$\lambda_{1,2} =$	1.60	-	
$\lambda_{1,\phi} =$	1.22	-	
$\lambda_2 =$	1.00	-	(Volume di traffico - 24.95 t/anno)
$\lambda_3 =$	1.00	-	(Vita utile a fatica pari a 100 anni)
a	0.65	-	Rapporto tra $\Delta\sigma_1$ e $\Delta\sigma_{1,2}$
n	0.33	-	Percentuale di treni che si incrociano sul ponte
$\lambda_\phi =$	0.84	-	(2 binari caricati)
$\lambda =$	1.02	-	

$$\Delta\sigma_{71} = 8.95 \text{ N/mm}^2$$

$$\Delta\sigma_{e,d} = 9.54 \text{ N/mm}^2$$

Verifica soddisfatta

APPALTATORE: TELESE S.c.a r.l. Consorzio Telese Società Consortile a Responsabilità Limitata	ITINERARIO NAPOLI – BARI RADDOPPIO TRATTA CANCELLO-BENEVENTO II LOTTO FUNZIONALE FRASSO TELESINO – VITULANO 3 SUBLOTTO SAN LORENZO – VITULANO					
PROGETTAZIONE: Mandataria: SYSTRA S.A. Mandante: SWS Engineering S.p.A. SYSTRA-SOTECNI S.p.A.	PROGETTO ESECUTIVO					
PROGETTO ESECUTIVO RELAZIONE DI CALCOLO IMPALCATO METALLICO L=45 M	COMMESSA IF2R	LOTTO 3.2.E.ZZ	CODIFICA CL	DOCUMENTO VI.21.0.9.001	REV. C	FOGLIO 557 di 648

13.3.9 Giunto saldato piattabanda inferiore

90		<p>Saldature senza piatto di sostegno</p> <p>5) Giunti trasversali in piatti e lamiere</p> <p>6) Giunti trasversali completi di profili laminati, in assenza di lunette di scarico</p> <p>7) Giunti trasversali di lamiere e piatti con rastremazioni in larghezza e spessore con pendenza non maggiore di 1:4.</p> <p>Nelle zone di transizione gli intagli nelle saldature devono essere eliminati</p> <p>Per spessori $t > 25$ mm, si deve adottare una classe ridotta del coefficiente</p> $k_s = (25/t)^{0.2}$	<p>Saldature effettuate da entrambi i lati e sottoposte a controlli non distruttivi</p> <p>Sovraspessore di saldatura non maggiore del 10% della larghezza del cordone, con zone di transizione regolari</p> <p>Le saldature devono essere iniziate e terminate su tacchi d'estremità, da rimuovere una volta completata la saldatura</p> <p>I bordi esterni delle saldature devono essere molati in direzione degli sforzi</p> <p>Le saldature dei dettagli 5) e 7) devono essere eseguite in piano</p>
----	--	---	--

RESISTENZE

$\Delta\sigma_c =$	90.00	N/mm ²	Resistenza a fatica del dettaglio
$\gamma_{Mf} =$	1.35	-	Coefficiente parziale di sicurezza per le verifiche a fatica
$\Delta\sigma_{c,red} =$	66.67	N/mm ²	Resistenza a fatica di progetto del dettaglio (senza considerare influenza dello spessore)
$L_\phi =$	43	m	Lunghezza impalcato
$\phi_2 =$	1.047	-	Coefficiente di incremento dinamico del sovraccarico teorico

SOLLECITAZIONI

Traverso testata H = 4.15 m

t =	20	mm	spessore della parte più sollecitata del particolare
$\Delta\sigma_{c,red} =$	66.67	N/mm ²	Resistenza a fatica di progetto ridotta per influenza spessore
$\Delta\sigma_1 =$	5.26		Escursione tensionale massima 1LM71
$\Delta\sigma_{1+2} =$	8.11		Escursione tensionale massima 2LM71
$L_\phi =$	43	m	
$\phi_2 =$	1.047	-	
$L_1 =$	40.00	m	
$\lambda_{1,11} =$	0.64	-	
$L_2 =$	45.00	m	
$\lambda_{1,12} =$	0.64	-	
$\lambda_{1,1\phi} =$	0.64	-	
$\lambda_2 =$	1.00	-	(Volume di traffico - 24.95 t/anno)
$\lambda_3 =$	1.00	-	(Vita utile a fatica pari a 100 anni)
a	0.65	-	Rapporto tra $\Delta\sigma_1$ e $\Delta\sigma_{1+2}$
n	0.33	-	Percentuale di treni che si incrociano sul ponte
$\lambda_4 =$	0.84	-	(2 binari caricati)
$\lambda =$	0.54	-	

$\Delta\sigma_{71} =$	8.11	N/mm ²
$\Delta\sigma_{E,d} =$	4.55	N/mm ²

Verifica soddisfatta

Traverso testata H = 2.75 m

t =	20	mm	spessore della parte più sollecitata del particolare
$\Delta\sigma_{c,red} =$	66.67	N/mm ²	Resistenza a fatica di progetto ridotta per influenza spessore
$\Delta\sigma_1 =$	8.98		Escursione tensionale massima 1LM71
$\Delta\sigma_{1+2} =$	13.86		Escursione tensionale massima 2LM71
$L_\phi =$	43	m	
$\phi_2 =$	1.047	-	
$L_1 =$	40.00	m	
$\lambda_{1,11} =$	0.64	-	
$L_2 =$	45.00	m	
$\lambda_{1,12} =$	0.64	-	
$\lambda_{1,1\phi} =$	0.64	-	
$\lambda_2 =$	1.00	-	(Volume di traffico - 24.95 t/anno)
$\lambda_3 =$	1.00	-	(Vita utile a fatica pari a 100 anni)
a	0.65	-	Rapporto tra $\Delta\sigma_1$ e $\Delta\sigma_{1+2}$
n	0.33	-	Percentuale di treni che si incrociano sul ponte
$\lambda_4 =$	0.84	-	(2 binari caricati)
$\lambda =$	0.54	-	

$\Delta\sigma_{71} =$	13.86	N/mm ²
$\Delta\sigma_{E,d} =$	7.76	N/mm ²

Verifica soddisfatta

APPALTATORE: TELESE S.c.a r.l. Consorzio Telese Società Consortile a Responsabilità Limitata	ITINERARIO NAPOLI – BARI RADDOPPIO TRATTA CANCELLO-BENEVENTO II LOTTO FUNZIONALE FRASSO TELESINO – VITULANO 3 SUBLOTTO SAN LORENZO – VITULANO					
PROGETTAZIONE: Mandataria: SYSTRA S.A. Mandante: SWS Engineering S.p.A. SYSTRA-SOTECNI S.p.A.	PROGETTO ESECUTIVO					
PROGETTO ESECUTIVO RELAZIONE DI CALCOLO IMPALCATO METALLICO L=45 M	COMMESSA IF2R	LOTTO 3.2.E.ZZ	CODIFICA CL	DOCUMENTO VI.21.0.9.001	REV. C	FOGLIO 558 di 648

13.3.10 Giunto saldato piattabanda superiore

90		<p>Saldature senza piatto di sostegno</p> <p>5) Giunti trasversali in piatti e lamiere</p> <p>6) Giunti trasversali completi di profili laminati, in assenza di lunette di scarico</p> <p>7) Giunti trasversali di lamiere e piatti con rastremazioni in larghezza e spessore con pendenza non maggiore di 1.4.</p> <p>Nelle zone di transizione gli intagli nelle saldature devono essere eliminati</p> <p>Per spessori $t > 25$ mm, si deve adottare una classe ridotta del coefficiente</p> <p>$k_s = (2.5 / t)^{0.2}$</p>	<p>Saldature effettuate da entrambi i lati e sottoposte a controlli non distruttivi</p> <p>Sovrappessore di saldatura non maggiore del 10% della larghezza del cordone, con zone di transizione regolari</p> <p>Le saldature devono essere iniziate e terminate su tacchi d'estremità, da rimuovere una volta completata la saldatura</p> <p>I bordi esterni delle saldature devono essere molati in direzione degli sforzi</p> <p>Le saldature dei dettagli 5) e 7) devono essere eseguite in piano</p>
----	--	--	--

RESISTENZE

$\Delta\sigma_c =$	90.00	N/mm ²	Resistenza a fatica del dettaglio
$\gamma_{Mf} =$	1.35	-	Coefficiente parziale di sicurezza per le verifiche a fatica
$\Delta\sigma_c =$	66.67	N/mm ²	Resistenza a fatica di progetto del dettaglio (senza considerare influenza dello spessore)
$L_\phi =$	43	m	Lunghezza impalcato
$\phi_2 =$	1.047	-	Coefficiente di incremento dinamico del sovraccarico teorico

SOLLECITAZIONI

Traverso testata H = 4.15 m

t =	20	mm	spessore della parte più sollecitata del particolare
$\Delta\sigma_{c,red} =$	66.67	N/mm ²	Resistenza a fatica di progetto ridotta per influenza spessore
$\Delta\sigma_1 =$	3.92		Escursione tensionale massima 1LM71
$\Delta\sigma_{1+2} =$	6.04		Escursione tensionale massima 2LM71
$L_\phi =$	43	m	
$\phi_2 =$	1.047	-	
$L_1 =$	40.00	m	
$\lambda_{1,11} =$	0.64	-	
$L_2 =$	45.00	m	
$\lambda_{1,12} =$	0.64	-	
$\lambda_{1,1\phi} =$	0.64	-	
$\lambda_2 =$	1.00	-	(Volume di traffico - 24.95 t/anno)
$\lambda_3 =$	1.00	-	(Vita utile a fatica pari a 100 anni)
a	0.65	-	Rapporto tra $\Delta\sigma_1$ e $\Delta\sigma_{1+2}$
n	0.33	-	Percentuale di treni che si incrociano sul ponte
$\lambda_4 =$	0.84	-	(2 binari caricati)
$\lambda =$	0.54	-	

$\Delta\sigma_{71} =$	6.04	N/mm ²
$\Delta\sigma_{E,d} =$	3.39	N/mm ²

Verifica soddisfatta

Traverso testata H = 2.75 m

t =	20	mm	spessore della parte più sollecitata del particolare
$\Delta\sigma_{c,red} =$	66.67	N/mm ²	Resistenza a fatica di progetto ridotta per influenza spessore
$\Delta\sigma_1 =$	5.91		Escursione tensionale massima 1LM71
$\Delta\sigma_{1+2} =$	9.12		Escursione tensionale massima 2LM71
$L_\phi =$	43	m	
$\phi_2 =$	1.047	-	
$L_1 =$	40.00	m	
$\lambda_{1,11} =$	0.64	-	
$L_2 =$	45.00	m	
$\lambda_{1,12} =$	0.64	-	
$\lambda_{1,1\phi} =$	0.64	-	
$\lambda_2 =$	1.00	-	(Volume di traffico - 24.95 t/anno)
$\lambda_3 =$	1.00	-	(Vita utile a fatica pari a 100 anni)
a	0.65	-	Rapporto tra $\Delta\sigma_1$ e $\Delta\sigma_{1+2}$
n	0.33	-	Percentuale di treni che si incrociano sul ponte
$\lambda_4 =$	0.84	-	(2 binari caricati)
$\lambda =$	0.54	-	

$\Delta\sigma_{71} =$	9.12	N/mm ²
$\Delta\sigma_{E,d} =$	5.11	N/mm ²

Verifica soddisfatta

APPALTATORE: TELESE S.c.a r.l. Consorzio Telese Società Consortile a Responsabilità Limitata	ITINERARIO NAPOLI – BARI RADDOPPIO TRATTA CANCELLO-BENEVENTO II LOTTO FUNZIONALE FRASSO TELESINO – VITULANO 3 SUBLOTTO SAN LORENZO – VITULANO					
PROGETTAZIONE: Mandatario: SYSTRA S.A. Mandante: SWS Engineering S.p.A. SYSTRA-SOTECNI S.p.A.	PROGETTO ESECUTIVO					
PROGETTO ESECUTIVO RELAZIONE DI CALCOLO IMPALCATO METALLICO L=45 M	COMMESSA IF2R	LOTTO 3.2.E.ZZ	CODIFICA CL	DOCUMENTO VI.21.0.9.001	REV. C	FOGLIO 559 di 648

14 VERIFICHE CONTROVENTI DI PIANO

14.1.1 Modello di calcolo

Per la determinazione delle sollecitazioni di calcolo per la verifica dei controventi, si è deciso di inserire questi ultimi direttamente nel modello di calcolo descritto nei capitoli precedenti, modellandoli come elementi tipo biella, trascurandone la rigidezza flessionale.

Si riportano di seguito alcune immagini rappresentative di tale modello con i controventi.

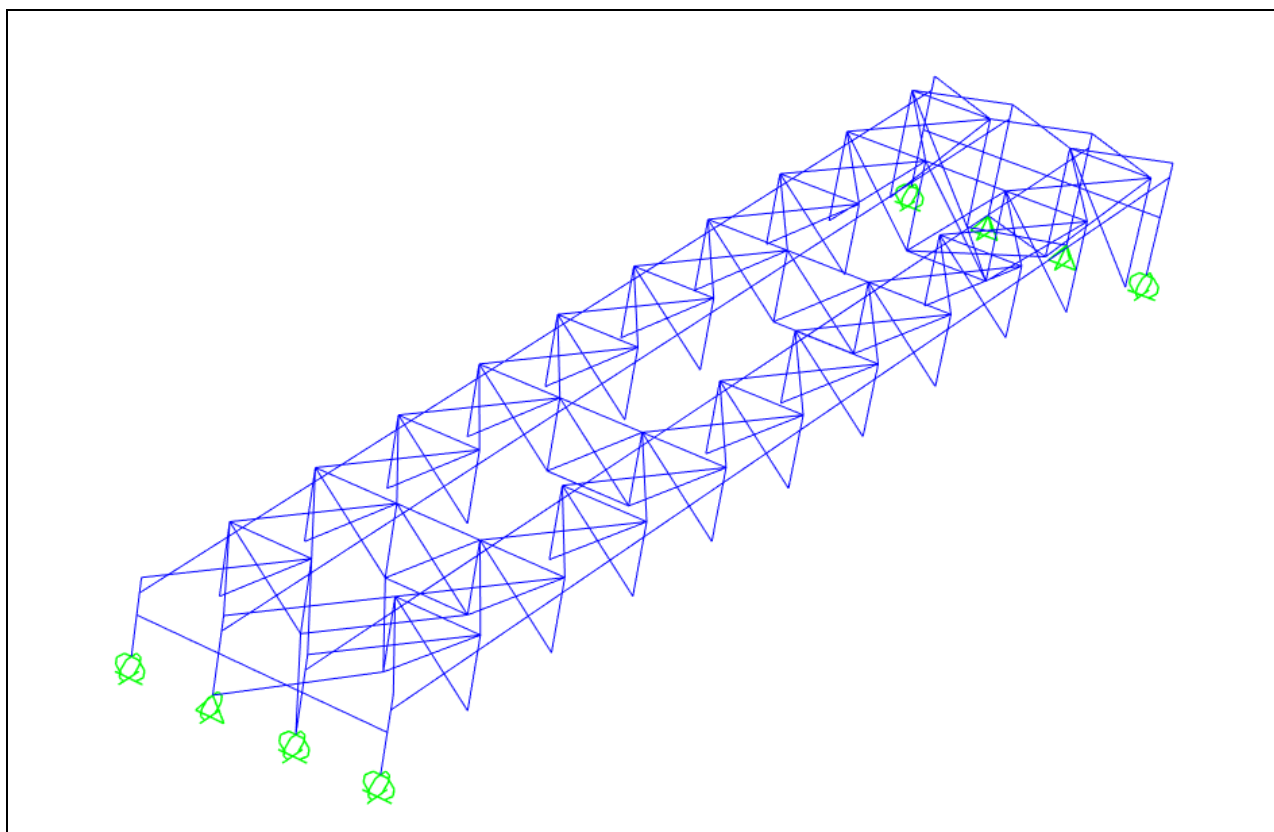


Figura 14-1: Modello con controventi di piano – Fase 1

APPALTATORE: TELESE S.c.a r.l. Consorzio Telese Società Consortile a Responsabilità Limitata	ITINERARIO NAPOLI – BARI RADDOPPIO TRATTA CANCELLO-BENEVENTO II LOTTO FUNZIONALE FRASSO TELESINO – VITULANO 3 SUBLOTTO SAN LORENZO – VITULANO												
PROGETTAZIONE: Mandataria: SYSTRA S.A. Mandante: SWS Engineering S.p.A. SYSTRA-SOTECNI S.p.A.	PROGETTO ESECUTIVO												
PROGETTO ESECUTIVO RELAZIONE DI CALCOLO IMPALCATO METALLICO L=45 M	<table border="1"> <thead> <tr> <th>COMMESSA</th> <th>LOTTO</th> <th>CODIFICA</th> <th>DOCUMENTO</th> <th>REV.</th> <th>FOGLIO</th> </tr> </thead> <tbody> <tr> <td>IF2R</td> <td>3.2.E.ZZ</td> <td>CL</td> <td>VI.21.0.9.001</td> <td>C</td> <td>560 di 648</td> </tr> </tbody> </table>	COMMESSA	LOTTO	CODIFICA	DOCUMENTO	REV.	FOGLIO	IF2R	3.2.E.ZZ	CL	VI.21.0.9.001	C	560 di 648
COMMESSA	LOTTO	CODIFICA	DOCUMENTO	REV.	FOGLIO								
IF2R	3.2.E.ZZ	CL	VI.21.0.9.001	C	560 di 648								

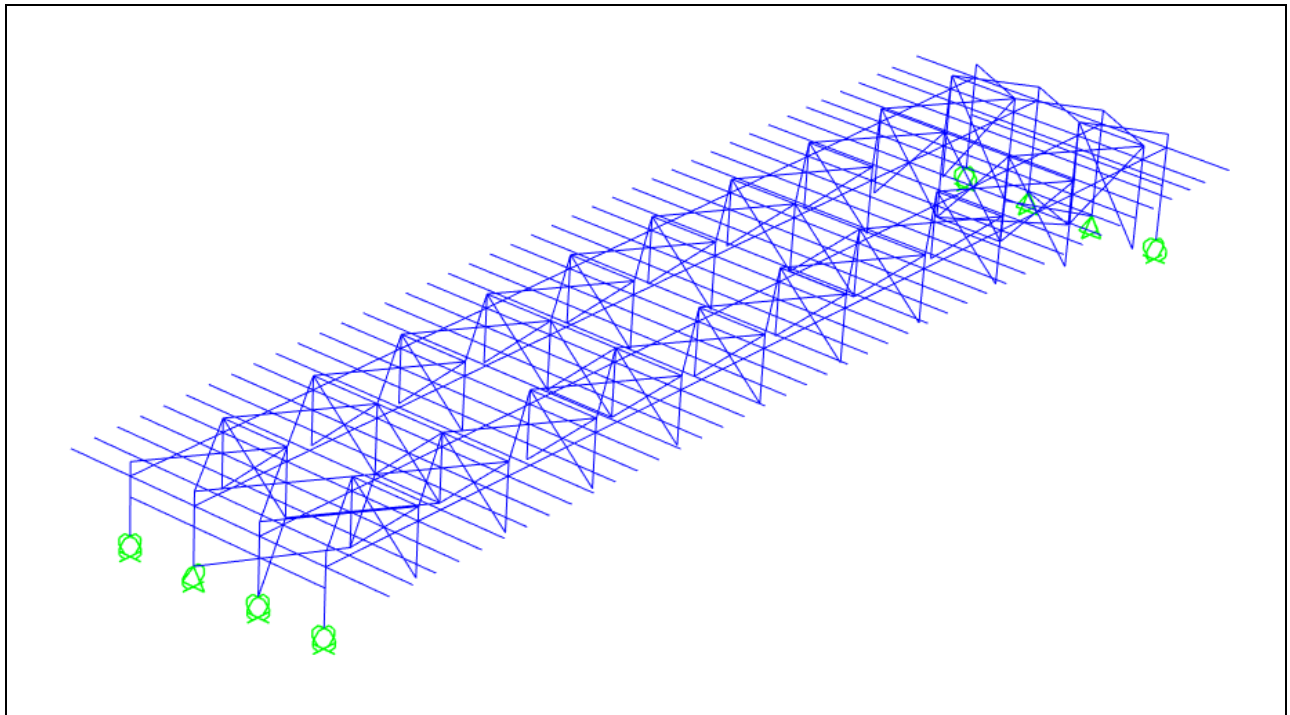


Figura 14-2: Modello con controventi di piano – Fase 2 e 3

APPALTATORE: TELESE S.c.a r.l. Consorzio Telese Società Consortile a Responsabilità Limitata	ITINERARIO NAPOLI – BARI RADDOPPIO TRATTA CANCELLO-BENEVENTO II LOTTO FUNZIONALE FRASSO TELESINO – VITULANO 3 SUBLOTTO SAN LORENZO – VITULANO					
PROGETTAZIONE: Mandataria: SYSTRA S.A. Mandante: SWS Engineering S.p.A. SYSTRA-SOTECNI S.p.A.	PROGETTO ESECUTIVO					
PROGETTO ESECUTIVO RELAZIONE DI CALCOLO IMPALCATO METALLICO L=45 M	COMMESSA IF2R	LOTTO 3.2.E.ZZ	CODIFICA CL	DOCUMENTO VI.21.0.9.001	REV. C	FOGLIO 561 di 648

14.2 SOLLECITAZIONI DI VERIFICA

14.2.1 Controventi inferiori

Frame	Station	Fase 1	Fase 2		Fase 3		TOTALE	
		P	Pmin	Pmax	Pmin	Pmax	Pmin	Pmax
Text	m	KN	KN	KN	KN	KN	KN	KN
D_inf_1	0	41.417	-183.645	260.64	1.648	59.945	-140.58	362.002
D_inf_1	2.52476	41.49	-183.645	260.64	1.648	59.945	-140.507	362.075
D_inf_1	5.04952	41.563	-183.645	260.64	1.648	59.945	-140.434	362.148
D_inf_2	0	41.268	-155.804	233.585	1.651	59.956	-112.885	334.809
D_inf_2	2.52476	41.34	-155.804	233.585	1.651	59.956	-112.813	334.881
D_inf_2	5.04952	41.413	-155.804	233.585	1.651	59.956	-112.74	334.954
D_inf_3	0	321.868	-70.15	368.462	109.177	180.103	360.895	870.433
D_inf_3	0.45889	321.868	-70.15	368.462	109.177	180.103	360.895	870.433
D_inf_3	0.91778	321.868	-70.15	368.462	109.177	180.103	360.895	870.433
D_inf_3	1.37667	321.868	-70.15	368.462	109.177	180.103	360.895	870.433
D_inf_3	1.83555	321.868	-70.15	368.462	109.177	180.103	360.895	870.433
D_inf_3	2.29444	321.868	-70.15	368.462	109.177	180.103	360.895	870.433
D_inf_3	2.75333	321.868	-70.15	368.462	109.177	180.103	360.895	870.433
D_inf_3	3.21222	321.868	-70.15	368.462	109.177	180.103	360.895	870.433
D_inf_3	3.67111	321.868	-70.15	368.462	109.177	180.103	360.895	870.433
D_inf_3	4.13	321.868	-70.15	368.462	109.177	180.103	360.895	870.433
D_inf_3	4.58888	321.868	-70.15	368.462	109.177	180.103	360.895	870.433
D_inf_3	5.04777	321.868	-70.15	368.462	109.177	180.103	360.895	870.433
D_inf_4	0	321.651	-58.786	361.195	109.174	180.092	372.039	862.938
D_inf_4	0.45889	321.651	-58.786	361.195	109.174	180.092	372.039	862.938
D_inf_4	0.91778	321.651	-58.786	361.195	109.174	180.092	372.039	862.938
D_inf_4	1.37667	321.651	-58.786	361.195	109.174	180.092	372.039	862.938
D_inf_4	1.83555	321.651	-58.786	361.195	109.174	180.092	372.039	862.938
D_inf_4	2.29444	321.651	-58.786	361.195	109.174	180.092	372.039	862.938
D_inf_4	2.75333	321.651	-58.786	361.195	109.174	180.092	372.039	862.938
D_inf_4	3.21222	321.651	-58.786	361.195	109.174	180.092	372.039	862.938
D_inf_4	3.67111	321.651	-58.786	361.195	109.174	180.092	372.039	862.938
D_inf_4	4.13	321.651	-58.786	361.195	109.174	180.092	372.039	862.938
D_inf_4	4.58888	321.651	-58.786	361.195	109.174	180.092	372.039	862.938
D_inf_4	5.04777	321.651	-58.786	361.195	109.174	180.092	372.039	862.938
D_inf_5	0	128.494	-267.228	376.08	12.302	54.697	-126.432	559.271

APPALTATORE: TELESE S.c.a r.l. Consorzio Telese Società Consortile a Responsabilità Limitata	ITINERARIO NAPOLI – BARI RADDOPPIO TRATTA CANCELLO-BENEVENTO II LOTTO FUNZIONALE FRASSO TELESINO – VITULANO 3 SUBLOTTO SAN LORENZO – VITULANO					
PROGETTAZIONE: Mandatario: SYSTRA S.A. Mandante: SWS Engineering S.p.A. SYSTRA-SOTECNI S.p.A.	PROGETTO ESECUTIVO					
PROGETTO ESECUTIVO RELAZIONE DI CALCOLO IMPALCATO METALLICO L=45 M	COMMESSA IF2R	LOTTO 3.2.E.ZZ	CODIFICA CL	DOCUMENTO VI.21.0.9.001	REV. C	FOGLIO 562 di 648

D_inf_5	2.46557	128.116	-267.228	376.08	12.302	54.697	-126.81	558.893
D_inf_5	4.93114	127.739	-267.228	376.08	12.302	54.697	-127.187	558.516
D_inf_6	0	127.928	-289.689	367.751	10.76	54.783	-151.001	550.462
D_inf_6	2.46557	127.55	-289.689	367.751	10.76	54.783	-151.379	550.084
D_inf_6	4.93114	127.173	-289.689	367.751	10.76	54.783	-151.756	549.707
D_inf_7	0	-47.138	-179.072	204.027	-34.239	4.356	-260.449	161.245
D_inf_7	1.56659	-47.209	-179.072	204.027	-34.239	4.356	-260.52	161.174
D_inf_7	3.13317	-47.28	-179.072	204.027	-34.239	4.356	-260.591	161.103
D_inf_8	0	-47.676	-208.865	184.525	-36.368	4.479	-292.909	141.328
D_inf_8	1.56659	-47.747	-208.865	184.525	-36.368	4.479	-292.98	141.257
D_inf_8	3.13317	-47.818	-208.865	184.525	-36.368	4.479	-293.051	141.186

14.2.2 Controventi superiori

		Fase 1	Fase 2		Fase 3		TOTALE	
Frame	Station	P	Pmin	Pmax	Pmin	Pmax	Pmin	Pmax
Text	m	KN	KN	KN	KN	KN	KN	KN
D_sup_1	0	-20.704	-53.218	59.606	-24.544	-4.017	-98.466	34.885
D_sup_1	0.45889	-20.704	-53.218	59.606	-24.544	-4.017	-98.466	34.885
D_sup_1	0.91778	-20.704	-53.218	59.606	-24.544	-4.017	-98.466	34.885
D_sup_1	1.37667	-20.704	-53.218	59.606	-24.544	-4.017	-98.466	34.885
D_sup_1	1.83555	-20.704	-53.218	59.606	-24.544	-4.017	-98.466	34.885
D_sup_1	2.29444	-20.704	-53.218	59.606	-24.544	-4.017	-98.466	34.885
D_sup_1	2.75333	-20.704	-53.218	59.606	-24.544	-4.017	-98.466	34.885
D_sup_1	3.21222	-20.704	-53.218	59.606	-24.544	-4.017	-98.466	34.885
D_sup_1	3.67111	-20.704	-53.218	59.606	-24.544	-4.017	-98.466	34.885
D_sup_1	4.13	-20.704	-53.218	59.606	-24.544	-4.017	-98.466	34.885
D_sup_1	4.58888	-20.704	-53.218	59.606	-24.544	-4.017	-98.466	34.885
D_sup_1	5.04777	-20.704	-53.218	59.606	-24.544	-4.017	-98.466	34.885
D_sup_2	0	-19.864	-85.127	26.982	-17.023	10.092	-122.014	17.21
D_sup_2	0.45889	-19.864	-85.127	26.982	-17.023	10.092	-122.014	17.21
D_sup_2	0.91778	-19.864	-85.127	26.982	-17.023	10.092	-122.014	17.21
D_sup_2	1.37667	-19.864	-85.127	26.982	-17.023	10.092	-122.014	17.21
D_sup_2	1.83555	-19.864	-85.127	26.982	-17.023	10.092	-122.014	17.21
D_sup_2	2.29444	-19.864	-85.127	26.982	-17.023	10.092	-122.014	17.21
D_sup_2	2.75333	-19.864	-85.127	26.982	-17.023	10.092	-122.014	17.21
D_sup_2	3.21222	-19.864	-85.127	26.982	-17.023	10.092	-122.014	17.21
D_sup_2	3.67111	-19.864	-85.127	26.982	-17.023	10.092	-122.014	17.21

APPALTATORE:	 Consorzio Telese Società Consortile a Responsabilità Limitata		ITINERARIO NAPOLI – BARI RADDOPPIO TRATTA CANCELLO-BENEVENTO II LOTTO FUNZIONALE FRASSO TELESINO – VITULANO 3 SUBLOTTO SAN LORENZO – VITULANO					
PROGETTAZIONE:			PROGETTO ESECUTIVO					
Mandatario:	Mandante:							
SYSTRA S.A.	SWS Engineering S.p.A.	SYSTRA-SOTECNI S.p.A.						
PROGETTO ESECUTIVO	COMMESSA	LOTTO	CODIFICA	DOCUMENTO	REV.	FOGLIO		
RELAZIONE DI CALCOLO IMPALCATO METALLICO L=45 M	IF2R	3.2.E.ZZ	CL	VI.21.0.9.001	C	563 di 648		

D_sup_2	4.13	-19.864	-85.127	26.982	-17.023	10.092	-122.014	17.21
D_sup_2	4.58888	-19.864	-85.127	26.982	-17.023	10.092	-122.014	17.21
D_sup_2	5.04777	-19.864	-85.127	26.982	-17.023	10.092	-122.014	17.21
D_sup_3	0	-35.956	-72.708	83.042	-10.316	0.328	-118.98	47.414
D_sup_3	0.45889	-35.956	-72.708	83.042	-10.316	0.328	-118.98	47.414
D_sup_3	0.91778	-35.956	-72.708	83.042	-10.316	0.328	-118.98	47.414
D_sup_3	1.37667	-35.956	-72.708	83.042	-10.316	0.328	-118.98	47.414
D_sup_3	1.83555	-35.956	-72.708	83.042	-10.316	0.328	-118.98	47.414
D_sup_3	2.29444	-35.956	-72.708	83.042	-10.316	0.328	-118.98	47.414
D_sup_3	2.75333	-35.956	-72.708	83.042	-10.316	0.328	-118.98	47.414
D_sup_3	3.21222	-35.956	-72.708	83.042	-10.316	0.328	-118.98	47.414
D_sup_3	3.67111	-35.956	-72.708	83.042	-10.316	0.328	-118.98	47.414
D_sup_3	4.13	-35.956	-72.708	83.042	-10.316	0.328	-118.98	47.414
D_sup_3	4.58888	-35.956	-72.708	83.042	-10.316	0.328	-118.98	47.414
D_sup_3	5.04777	-35.956	-72.708	83.042	-10.316	0.328	-118.98	47.414
D_sup_4	0	-35.874	-94.275	54.583	-10.316	0.365	-140.465	19.074
D_sup_4	0.45889	-35.874	-94.275	54.583	-10.316	0.365	-140.465	19.074
D_sup_4	0.91778	-35.874	-94.275	54.583	-10.316	0.365	-140.465	19.074
D_sup_4	1.37667	-35.874	-94.275	54.583	-10.316	0.365	-140.465	19.074
D_sup_4	1.83555	-35.874	-94.275	54.583	-10.316	0.365	-140.465	19.074
D_sup_4	2.29444	-35.874	-94.275	54.583	-10.316	0.365	-140.465	19.074
D_sup_4	2.75333	-35.874	-94.275	54.583	-10.316	0.365	-140.465	19.074
D_sup_4	3.21222	-35.874	-94.275	54.583	-10.316	0.365	-140.465	19.074
D_sup_4	3.67111	-35.874	-94.275	54.583	-10.316	0.365	-140.465	19.074
D_sup_4	4.13	-35.874	-94.275	54.583	-10.316	0.365	-140.465	19.074
D_sup_4	4.58888	-35.874	-94.275	54.583	-10.316	0.365	-140.465	19.074
D_sup_4	5.04777	-35.874	-94.275	54.583	-10.316	0.365	-140.465	19.074
D_sup_5	0	-19.845	-63.707	43.713	-17.023	10.064	-100.575	33.932
D_sup_5	0.45889	-19.845	-63.707	43.713	-17.023	10.064	-100.575	33.932
D_sup_5	0.91778	-19.845	-63.707	43.713	-17.023	10.064	-100.575	33.932
D_sup_5	1.37667	-19.845	-63.707	43.713	-17.023	10.064	-100.575	33.932
D_sup_5	1.83555	-19.845	-63.707	43.713	-17.023	10.064	-100.575	33.932
D_sup_5	2.29444	-19.845	-63.707	43.713	-17.023	10.064	-100.575	33.932
D_sup_5	2.75333	-19.845	-63.707	43.713	-17.023	10.064	-100.575	33.932
D_sup_5	3.21222	-19.845	-63.707	43.713	-17.023	10.064	-100.575	33.932
D_sup_5	3.67111	-19.845	-63.707	43.713	-17.023	10.064	-100.575	33.932
D_sup_5	4.13	-19.845	-63.707	43.713	-17.023	10.064	-100.575	33.932
D_sup_5	4.58888	-19.845	-63.707	43.713	-17.023	10.064	-100.575	33.932

APPALTATORE: TELESE S.c.a r.l. Consorzio Telese Società Consortile a Responsabilità Limitata	ITINERARIO NAPOLI – BARI RADDOPPIO TRATTA CANCELLO-BENEVENTO II LOTTO FUNZIONALE FRASSO TELESINO – VITULANO 3 SUBLOTTO SAN LORENZO – VITULANO					
PROGETTAZIONE: Mandatario: SYSTRA S.A. Mandante: SWS Engineering S.p.A. SYSTRA-SOTECNI S.p.A.	PROGETTO ESECUTIVO					
PROGETTO ESECUTIVO RELAZIONE DI CALCOLO IMPALCATO METALLICO L=45 M	COMMESSA IF2R	LOTTO 3.2.E.ZZ	CODIFICA CL	DOCUMENTO VI.21.0.9.001	REV. C	FOGLIO 564 di 648

D_sup_5	5.04777	-19.845	-63.707	43.713	-17.023	10.064	-100.575	33.932
D_sup_6	0	-20.728	-74.513	42.163	-24.517	-4.017	-119.758	17.418
D_sup_6	0.45889	-20.728	-74.513	42.163	-24.517	-4.017	-119.758	17.418
D_sup_6	0.91778	-20.728	-74.513	42.163	-24.517	-4.017	-119.758	17.418
D_sup_6	1.37667	-20.728	-74.513	42.163	-24.517	-4.017	-119.758	17.418
D_sup_6	1.83555	-20.728	-74.513	42.163	-24.517	-4.017	-119.758	17.418
D_sup_6	2.29444	-20.728	-74.513	42.163	-24.517	-4.017	-119.758	17.418
D_sup_6	2.75333	-20.728	-74.513	42.163	-24.517	-4.017	-119.758	17.418
D_sup_6	3.21222	-20.728	-74.513	42.163	-24.517	-4.017	-119.758	17.418
D_sup_6	3.67111	-20.728	-74.513	42.163	-24.517	-4.017	-119.758	17.418
D_sup_6	4.13	-20.728	-74.513	42.163	-24.517	-4.017	-119.758	17.418
D_sup_6	4.58888	-20.728	-74.513	42.163	-24.517	-4.017	-119.758	17.418
D_sup_6	5.04777	-20.728	-74.513	42.163	-24.517	-4.017	-119.758	17.418
D_sup_7	0	-90.359	-72.594	46.934	-47.698	-15.47	-210.651	-58.895
D_sup_7	0.45889	-90.359	-72.594	46.934	-47.698	-15.47	-210.651	-58.895
D_sup_7	0.91778	-90.359	-72.594	46.934	-47.698	-15.47	-210.651	-58.895
D_sup_7	1.37667	-90.359	-72.594	46.934	-47.698	-15.47	-210.651	-58.895
D_sup_7	1.83555	-90.359	-72.594	46.934	-47.698	-15.47	-210.651	-58.895
D_sup_7	2.29444	-90.359	-72.594	46.934	-47.698	-15.47	-210.651	-58.895
D_sup_7	2.75333	-90.359	-72.594	46.934	-47.698	-15.47	-210.651	-58.895
D_sup_7	3.21222	-90.359	-72.594	46.934	-47.698	-15.47	-210.651	-58.895
D_sup_7	3.67111	-90.359	-72.594	46.934	-47.698	-15.47	-210.651	-58.895
D_sup_7	4.13	-90.359	-72.594	46.934	-47.698	-15.47	-210.651	-58.895
D_sup_7	4.58888	-90.359	-72.594	46.934	-47.698	-15.47	-210.651	-58.895
D_sup_7	5.04777	-90.359	-72.594	46.934	-47.698	-15.47	-210.651	-58.895
D_sup_8	0	-38.058	-103.23	22.434	-32.643	-13.201	-173.931	-28.825
D_sup_8	0.45889	-38.058	-103.23	22.434	-32.643	-13.201	-173.931	-28.825
D_sup_8	0.91778	-38.058	-103.23	22.434	-32.643	-13.201	-173.931	-28.825
D_sup_8	1.37667	-38.058	-103.23	22.434	-32.643	-13.201	-173.931	-28.825
D_sup_8	1.83555	-38.058	-103.23	22.434	-32.643	-13.201	-173.931	-28.825
D_sup_8	2.29444	-38.058	-103.23	22.434	-32.643	-13.201	-173.931	-28.825
D_sup_8	2.75333	-38.058	-103.23	22.434	-32.643	-13.201	-173.931	-28.825
D_sup_8	3.21222	-38.058	-103.23	22.434	-32.643	-13.201	-173.931	-28.825
D_sup_8	3.67111	-38.058	-103.23	22.434	-32.643	-13.201	-173.931	-28.825
D_sup_8	4.13	-38.058	-103.23	22.434	-32.643	-13.201	-173.931	-28.825
D_sup_8	4.58888	-38.058	-103.23	22.434	-32.643	-13.201	-173.931	-28.825
D_sup_8	5.04777	-38.058	-103.23	22.434	-32.643	-13.201	-173.931	-28.825
D_sup_9	0	-38.065	-83.728	38.883	-32.642	-13.233	-154.435	-12.415
D_sup_9	0.45889	-38.065	-83.728	38.883	-32.642	-13.233	-154.435	-12.415

APPALTATORE:	 Consorzio Telese Società Consortile a Responsabilità Limitata		ITINERARIO NAPOLI – BARI RADDOPPIO TRATTA CANCELLO-BENEVENTO II LOTTO FUNZIONALE FRASSO TELESINO – VITULANO 3 SUBLOTTO SAN LORENZO – VITULANO					
PROGETTAZIONE:	Mandataria: SYSTRA S.A. Mandante: SWS Engineering S.p.A. SYSTRA-SOTECNI S.p.A.		PROGETTO ESECUTIVO					
PROGETTO ESECUTIVO RELAZIONE DI CALCOLO IMPALCATO METALLICO L=45 M	COMMESSA IF2R	LOTTO 3.2.E.ZZ	CODIFICA CL	DOCUMENTO VI.21.0.9.001	REV. C	FOGLIO 565 di 648		

D_sup_9	0.91778	-38.065	-83.728	38.883	-32.642	-13.233	-154.435	-12.415
D_sup_9	1.37667	-38.065	-83.728	38.883	-32.642	-13.233	-154.435	-12.415
D_sup_9	1.83555	-38.065	-83.728	38.883	-32.642	-13.233	-154.435	-12.415
D_sup_9	2.29444	-38.065	-83.728	38.883	-32.642	-13.233	-154.435	-12.415
D_sup_9	2.75333	-38.065	-83.728	38.883	-32.642	-13.233	-154.435	-12.415
D_sup_9	3.21222	-38.065	-83.728	38.883	-32.642	-13.233	-154.435	-12.415
D_sup_9	3.67111	-38.065	-83.728	38.883	-32.642	-13.233	-154.435	-12.415
D_sup_9	4.13	-38.065	-83.728	38.883	-32.642	-13.233	-154.435	-12.415
D_sup_9	4.58888	-38.065	-83.728	38.883	-32.642	-13.233	-154.435	-12.415
D_sup_9	5.04777	-38.065	-83.728	38.883	-32.642	-13.233	-154.435	-12.415
D_sup_10	0	-90.365	-88.118	28.863	-47.67	-15.47	-226.153	-76.972
D_sup_10	0.45889	-90.365	-88.118	28.863	-47.67	-15.47	-226.153	-76.972
D_sup_10	0.91778	-90.365	-88.118	28.863	-47.67	-15.47	-226.153	-76.972
D_sup_10	1.37667	-90.365	-88.118	28.863	-47.67	-15.47	-226.153	-76.972
D_sup_10	1.83555	-90.365	-88.118	28.863	-47.67	-15.47	-226.153	-76.972
D_sup_10	2.29444	-90.365	-88.118	28.863	-47.67	-15.47	-226.153	-76.972
D_sup_10	2.75333	-90.365	-88.118	28.863	-47.67	-15.47	-226.153	-76.972
D_sup_10	3.21222	-90.365	-88.118	28.863	-47.67	-15.47	-226.153	-76.972
D_sup_10	3.67111	-90.365	-88.118	28.863	-47.67	-15.47	-226.153	-76.972
D_sup_10	4.13	-90.365	-88.118	28.863	-47.67	-15.47	-226.153	-76.972
D_sup_10	4.58888	-90.365	-88.118	28.863	-47.67	-15.47	-226.153	-76.972
D_sup_10	5.04777	-90.365	-88.118	28.863	-47.67	-15.47	-226.153	-76.972
D_sup_11	0	-82.597	-77.715	29.415	-52.123	-20.909	-212.435	-74.091
D_sup_11	0.45889	-82.597	-77.715	29.415	-52.123	-20.909	-212.435	-74.091
D_sup_11	0.91778	-82.597	-77.715	29.415	-52.123	-20.909	-212.435	-74.091
D_sup_11	1.37667	-82.597	-77.715	29.415	-52.123	-20.909	-212.435	-74.091
D_sup_11	1.83555	-82.597	-77.715	29.415	-52.123	-20.909	-212.435	-74.091
D_sup_11	2.29444	-82.597	-77.715	29.415	-52.123	-20.909	-212.435	-74.091
D_sup_11	2.75333	-82.597	-77.715	29.415	-52.123	-20.909	-212.435	-74.091
D_sup_11	3.21222	-82.597	-77.715	29.415	-52.123	-20.909	-212.435	-74.091
D_sup_11	3.67111	-82.597	-77.715	29.415	-52.123	-20.909	-212.435	-74.091
D_sup_11	4.13	-82.597	-77.715	29.415	-52.123	-20.909	-212.435	-74.091
D_sup_11	4.58888	-82.597	-77.715	29.415	-52.123	-20.909	-212.435	-74.091
D_sup_11	5.04777	-82.597	-77.715	29.415	-52.123	-20.909	-212.435	-74.091
D_sup_12	0	-50.27	-104.975	18.109	-37.865	-24.864	-193.11	-57.025
D_sup_12	0.45889	-50.27	-104.975	18.109	-37.865	-24.864	-193.11	-57.025
D_sup_12	0.91778	-50.27	-104.975	18.109	-37.865	-24.864	-193.11	-57.025
D_sup_12	1.37667	-50.27	-104.975	18.109	-37.865	-24.864	-193.11	-57.025
D_sup_12	1.83555	-50.27	-104.975	18.109	-37.865	-24.864	-193.11	-57.025

APPALTATORE: TELESE s.c.a r.l. Consorzio Telese Società Consortile a Responsabilità Limitata	ITINERARIO NAPOLI – BARI RADDOPPIO TRATTA CANCELLO-BENEVENTO II LOTTO FUNZIONALE FRASSO TELESINO – VITULANO 3 SUBLOTTO SAN LORENZO – VITULANO					
PROGETTAZIONE: Mandatario: SYSTRA S.A. Mandante: SWS Engineering S.p.A. SYSTRA-SOTECNI S.p.A.	PROGETTO ESECUTIVO					
PROGETTO ESECUTIVO RELAZIONE DI CALCOLO IMPALCATO METALLICO L=45 M	COMMESSA IF2R	LOTTO 3.2.E.ZZ	CODIFICA CL	DOCUMENTO VI.21.0.9.001	REV. C	FOGLIO 566 di 648

D_sup_12	2.29444	-50.27	-104.975	18.109	-37.865	-24.864	-193.11	-57.025
D_sup_12	2.75333	-50.27	-104.975	18.109	-37.865	-24.864	-193.11	-57.025
D_sup_12	3.21222	-50.27	-104.975	18.109	-37.865	-24.864	-193.11	-57.025
D_sup_12	3.67111	-50.27	-104.975	18.109	-37.865	-24.864	-193.11	-57.025
D_sup_12	4.13	-50.27	-104.975	18.109	-37.865	-24.864	-193.11	-57.025
D_sup_12	4.58888	-50.27	-104.975	18.109	-37.865	-24.864	-193.11	-57.025
D_sup_12	5.04777	-50.27	-104.975	18.109	-37.865	-24.864	-193.11	-57.025
D_sup_13	0	-50.313	-89.667	30.65	-37.863	-24.896	-177.843	-44.559
D_sup_13	0.45889	-50.313	-89.667	30.65	-37.863	-24.896	-177.843	-44.559
D_sup_13	0.91778	-50.313	-89.667	30.65	-37.863	-24.896	-177.843	-44.559
D_sup_13	1.37667	-50.313	-89.667	30.65	-37.863	-24.896	-177.843	-44.559
D_sup_13	1.83555	-50.313	-89.667	30.65	-37.863	-24.896	-177.843	-44.559
D_sup_13	2.29444	-50.313	-89.667	30.65	-37.863	-24.896	-177.843	-44.559
D_sup_13	2.75333	-50.313	-89.667	30.65	-37.863	-24.896	-177.843	-44.559
D_sup_13	3.21222	-50.313	-89.667	30.65	-37.863	-24.896	-177.843	-44.559
D_sup_13	3.67111	-50.313	-89.667	30.65	-37.863	-24.896	-177.843	-44.559
D_sup_13	4.13	-50.313	-89.667	30.65	-37.863	-24.896	-177.843	-44.559
D_sup_13	4.58888	-50.313	-89.667	30.65	-37.863	-24.896	-177.843	-44.559
D_sup_13	5.04777	-50.313	-89.667	30.65	-37.863	-24.896	-177.843	-44.559
D_sup_14	0	-82.566	-87.195	15.803	-52.097	-20.909	-221.858	-87.672
D_sup_14	0.45889	-82.566	-87.195	15.803	-52.097	-20.909	-221.858	-87.672
D_sup_14	0.91778	-82.566	-87.195	15.803	-52.097	-20.909	-221.858	-87.672
D_sup_14	1.37667	-82.566	-87.195	15.803	-52.097	-20.909	-221.858	-87.672
D_sup_14	1.83555	-82.566	-87.195	15.803	-52.097	-20.909	-221.858	-87.672
D_sup_14	2.29444	-82.566	-87.195	15.803	-52.097	-20.909	-221.858	-87.672
D_sup_14	2.75333	-82.566	-87.195	15.803	-52.097	-20.909	-221.858	-87.672
D_sup_14	3.21222	-82.566	-87.195	15.803	-52.097	-20.909	-221.858	-87.672
D_sup_14	3.67111	-82.566	-87.195	15.803	-52.097	-20.909	-221.858	-87.672
D_sup_14	4.13	-82.566	-87.195	15.803	-52.097	-20.909	-221.858	-87.672
D_sup_14	4.58888	-82.566	-87.195	15.803	-52.097	-20.909	-221.858	-87.672
D_sup_14	5.04777	-82.566	-87.195	15.803	-52.097	-20.909	-221.858	-87.672
D_sup_15	0	-73.19	-82.177	15.3	-55.715	-25.336	-211.082	-83.226
D_sup_15	0.45889	-73.19	-82.177	15.3	-55.715	-25.336	-211.082	-83.226
D_sup_15	0.91778	-73.19	-82.177	15.3	-55.715	-25.336	-211.082	-83.226
D_sup_15	1.37667	-73.19	-82.177	15.3	-55.715	-25.336	-211.082	-83.226
D_sup_15	1.83555	-73.19	-82.177	15.3	-55.715	-25.336	-211.082	-83.226
D_sup_15	2.29444	-73.19	-82.177	15.3	-55.715	-25.336	-211.082	-83.226
D_sup_15	2.75333	-73.19	-82.177	15.3	-55.715	-25.336	-211.082	-83.226
D_sup_15	3.21222	-73.19	-82.177	15.3	-55.715	-25.336	-211.082	-83.226

APPALTATORE:	 Consorzio Telese Società Consortile a Responsabilità Limitata		ITINERARIO NAPOLI – BARI RADDOPPIO TRATTA CANCELLO-BENEVENTO II LOTTO FUNZIONALE FRASSO TELESINO – VITULANO 3 SUBLOTTO SAN LORENZO – VITULANO					
PROGETTAZIONE:	Mandataria: SYSTRA S.A. Mandante: SWS Engineering S.p.A. SYSTRA-SOTECNI S.p.A.		PROGETTO ESECUTIVO					
PROGETTO ESECUTIVO RELAZIONE DI CALCOLO IMPALCATO METALLICO L=45 M	COMMESSA IF2R	LOTTO 3.2.E.ZZ	CODIFICA CL	DOCUMENTO VI.21.0.9.001	REV. C	FOGLIO 567 di 648		


D_sup_15	3.67111	-73.19	-82.177	15.3	-55.715	-25.336	-211.082	-83.226
D_sup_15	4.13	-73.19	-82.177	15.3	-55.715	-25.336	-211.082	-83.226
D_sup_15	4.58888	-73.19	-82.177	15.3	-55.715	-25.336	-211.082	-83.226
D_sup_15	5.04777	-73.19	-82.177	15.3	-55.715	-25.336	-211.082	-83.226
D_sup_16	0	-65.285	-101.8	13.078	-48.873	-27.868	-215.958	-80.075
D_sup_16	0.45889	-65.285	-101.8	13.078	-48.873	-27.868	-215.958	-80.075
D_sup_16	0.91778	-65.285	-101.8	13.078	-48.873	-27.868	-215.958	-80.075
D_sup_16	1.37667	-65.285	-101.8	13.078	-48.873	-27.868	-215.958	-80.075
D_sup_16	1.83555	-65.285	-101.8	13.078	-48.873	-27.868	-215.958	-80.075
D_sup_16	2.29444	-65.285	-101.8	13.078	-48.873	-27.868	-215.958	-80.075
D_sup_16	2.75333	-65.285	-101.8	13.078	-48.873	-27.868	-215.958	-80.075
D_sup_16	3.21222	-65.285	-101.8	13.078	-48.873	-27.868	-215.958	-80.075
D_sup_16	3.67111	-65.285	-101.8	13.078	-48.873	-27.868	-215.958	-80.075
D_sup_16	4.13	-65.285	-101.8	13.078	-48.873	-27.868	-215.958	-80.075
D_sup_16	4.58888	-65.285	-101.8	13.078	-48.873	-27.868	-215.958	-80.075
D_sup_16	5.04777	-65.285	-101.8	13.078	-48.873	-27.868	-215.958	-80.075
D_sup_17	0	-65.342	-91.587	20.989	-48.902	-27.866	-205.831	-72.219
D_sup_17	0.45889	-65.342	-91.587	20.989	-48.902	-27.866	-205.831	-72.219
D_sup_17	0.91778	-65.342	-91.587	20.989	-48.902	-27.866	-205.831	-72.219
D_sup_17	1.37667	-65.342	-91.587	20.989	-48.902	-27.866	-205.831	-72.219
D_sup_17	1.83555	-65.342	-91.587	20.989	-48.902	-27.866	-205.831	-72.219
D_sup_17	2.29444	-65.342	-91.587	20.989	-48.902	-27.866	-205.831	-72.219
D_sup_17	2.75333	-65.342	-91.587	20.989	-48.902	-27.866	-205.831	-72.219
D_sup_17	3.21222	-65.342	-91.587	20.989	-48.902	-27.866	-205.831	-72.219
D_sup_17	3.67111	-65.342	-91.587	20.989	-48.902	-27.866	-205.831	-72.219
D_sup_17	4.13	-65.342	-91.587	20.989	-48.902	-27.866	-205.831	-72.219
D_sup_17	4.58888	-65.342	-91.587	20.989	-48.902	-27.866	-205.831	-72.219
D_sup_17	5.04777	-65.342	-91.587	20.989	-48.902	-27.866	-205.831	-72.219
D_sup_18	0	-73.143	-86.234	6.474	-55.691	-25.335	-215.068	-92.004
D_sup_18	0.45889	-73.143	-86.234	6.474	-55.691	-25.335	-215.068	-92.004
D_sup_18	0.91778	-73.143	-86.234	6.474	-55.691	-25.335	-215.068	-92.004
D_sup_18	1.37667	-73.143	-86.234	6.474	-55.691	-25.335	-215.068	-92.004
D_sup_18	1.83555	-73.143	-86.234	6.474	-55.691	-25.335	-215.068	-92.004
D_sup_18	2.29444	-73.143	-86.234	6.474	-55.691	-25.335	-215.068	-92.004
D_sup_18	2.75333	-73.143	-86.234	6.474	-55.691	-25.335	-215.068	-92.004
D_sup_18	3.21222	-73.143	-86.234	6.474	-55.691	-25.335	-215.068	-92.004
D_sup_18	3.67111	-73.143	-86.234	6.474	-55.691	-25.335	-215.068	-92.004
D_sup_18	4.13	-73.143	-86.234	6.474	-55.691	-25.335	-215.068	-92.004
D_sup_18	4.58888	-73.143	-86.234	6.474	-55.691	-25.335	-215.068	-92.004

APPALTATORE: TELESE S.c.a r.l. Consorzio Telese Società Consortile a Responsabilità Limitata	ITINERARIO NAPOLI – BARI RADDOPPIO TRATTA CANCELLO-BENEVENTO II LOTTO FUNZIONALE FRASSO TELESINO – VITULANO 3 SUBLOTTO SAN LORENZO – VITULANO					
PROGETTAZIONE: Mandatario: SYSTRA S.A. Mandante: SWS Engineering S.p.A. SYSTRA-SOTECNI S.p.A.	PROGETTO ESECUTIVO					
PROGETTO ESECUTIVO RELAZIONE DI CALCOLO IMPALCATO METALLICO L=45 M	COMMESSA IF2R	LOTTO 3.2.E.ZZ	CODIFICA CL	DOCUMENTO VI.21.0.9.001	REV. C	FOGLIO 568 di 648

D_sup_18	5.04777	-73.143	-86.234	6.474	-55.691	-25.335	-215.068	-92.004
D_sup_19	0	-79.115	-81.814	3.467	-59.09	-28.133	-220.019	-103.781
D_sup_19	0.45889	-79.115	-81.814	3.467	-59.09	-28.133	-220.019	-103.781
D_sup_19	0.91778	-79.115	-81.814	3.467	-59.09	-28.133	-220.019	-103.781
D_sup_19	1.37667	-79.115	-81.814	3.467	-59.09	-28.133	-220.019	-103.781
D_sup_19	1.83555	-79.115	-81.814	3.467	-59.09	-28.133	-220.019	-103.781
D_sup_19	2.29444	-79.115	-81.814	3.467	-59.09	-28.133	-220.019	-103.781
D_sup_19	2.75333	-79.115	-81.814	3.467	-59.09	-28.133	-220.019	-103.781
D_sup_19	3.21222	-79.115	-81.814	3.467	-59.09	-28.133	-220.019	-103.781
D_sup_19	3.67111	-79.115	-81.814	3.467	-59.09	-28.133	-220.019	-103.781
D_sup_19	4.13	-79.115	-81.814	3.467	-59.09	-28.133	-220.019	-103.781
D_sup_19	4.58888	-79.115	-81.814	3.467	-59.09	-28.133	-220.019	-103.781
D_sup_19	5.04777	-79.115	-81.814	3.467	-59.09	-28.133	-220.019	-103.781
D_sup_20	0	-74.209	-94.816	7.793	-56.979	-29.13	-226.004	-95.546
D_sup_20	0.45889	-74.209	-94.816	7.793	-56.979	-29.13	-226.004	-95.546
D_sup_20	0.91778	-74.209	-94.816	7.793	-56.979	-29.13	-226.004	-95.546
D_sup_20	1.37667	-74.209	-94.816	7.793	-56.979	-29.13	-226.004	-95.546
D_sup_20	1.83555	-74.209	-94.816	7.793	-56.979	-29.13	-226.004	-95.546
D_sup_20	2.29444	-74.209	-94.816	7.793	-56.979	-29.13	-226.004	-95.546
D_sup_20	2.75333	-74.209	-94.816	7.793	-56.979	-29.13	-226.004	-95.546
D_sup_20	3.21222	-74.209	-94.816	7.793	-56.979	-29.13	-226.004	-95.546
D_sup_20	3.67111	-74.209	-94.816	7.793	-56.979	-29.13	-226.004	-95.546
D_sup_20	4.13	-74.209	-94.816	7.793	-56.979	-29.13	-226.004	-95.546
D_sup_20	4.58888	-74.209	-94.816	7.793	-56.979	-29.13	-226.004	-95.546
D_sup_20	5.04777	-74.209	-94.816	7.793	-56.979	-29.13	-226.004	-95.546
D_sup_21	0	-79.064	-89.285	10.525	-57.007	-29.128	-225.356	-97.667
D_sup_21	0.45889	-79.064	-89.285	10.525	-57.007	-29.128	-225.356	-97.667
D_sup_21	0.91778	-79.064	-89.285	10.525	-57.007	-29.128	-225.356	-97.667
D_sup_21	1.37667	-79.064	-89.285	10.525	-57.007	-29.128	-225.356	-97.667
D_sup_21	1.83555	-79.064	-89.285	10.525	-57.007	-29.128	-225.356	-97.667
D_sup_21	2.29444	-79.064	-89.285	10.525	-57.007	-29.128	-225.356	-97.667
D_sup_21	2.75333	-79.064	-89.285	10.525	-57.007	-29.128	-225.356	-97.667
D_sup_21	3.21222	-79.064	-89.285	10.525	-57.007	-29.128	-225.356	-97.667
D_sup_21	3.67111	-79.064	-89.285	10.525	-57.007	-29.128	-225.356	-97.667
D_sup_21	4.13	-79.064	-89.285	10.525	-57.007	-29.128	-225.356	-97.667
D_sup_21	4.58888	-79.064	-89.285	10.525	-57.007	-29.128	-225.356	-97.667
D_sup_21	5.04777	-79.064	-89.285	10.525	-57.007	-29.128	-225.356	-97.667
D_sup_22	0	-74.273	-81.504	0.848	-59.07	-28.133	-214.847	-101.558
D_sup_22	0.45889	-74.273	-81.504	0.848	-59.07	-28.133	-214.847	-101.558

APPALTATORE:	 Consorzio Telese Società Consortile a Responsabilità Limitata		ITINERARIO NAPOLI – BARI RADDOPPIO TRATTA CANCELLO-BENEVENTO II LOTTO FUNZIONALE FRASSO TELESINO – VITULANO 3 SUBLOTTO SAN LORENZO – VITULANO					
PROGETTAZIONE:			PROGETTO ESECUTIVO					
Mandatario:	Mandante:							
SYSTRA S.A.	SWS Engineering S.p.A.	SYSTRA-SOTECNI S.p.A.						
PROGETTO ESECUTIVO	COMMESSA	LOTTO	CODIFICA	DOCUMENTO	REV.	FOGLIO		
RELAZIONE DI CALCOLO IMPALCATO METALLICO L=45 M	IF2R	3.2.E.ZZ	CL	VI.21.0.9.001	C	569 di 648		

D_sup_22	0.91778	-74.273	-81.504	0.848	-59.07	-28.133	-214.847	-101.558
D_sup_22	1.37667	-74.273	-81.504	0.848	-59.07	-28.133	-214.847	-101.558
D_sup_22	1.83555	-74.273	-81.504	0.848	-59.07	-28.133	-214.847	-101.558
D_sup_22	2.29444	-74.273	-81.504	0.848	-59.07	-28.133	-214.847	-101.558
D_sup_22	2.75333	-74.273	-81.504	0.848	-59.07	-28.133	-214.847	-101.558
D_sup_22	3.21222	-74.273	-81.504	0.848	-59.07	-28.133	-214.847	-101.558
D_sup_22	3.67111	-74.273	-81.504	0.848	-59.07	-28.133	-214.847	-101.558
D_sup_22	4.13	-74.273	-81.504	0.848	-59.07	-28.133	-214.847	-101.558
D_sup_22	4.58888	-74.273	-81.504	0.848	-59.07	-28.133	-214.847	-101.558
D_sup_22	5.04777	-74.273	-81.504	0.848	-59.07	-28.133	-214.847	-101.558
D_sup_23	0	-78.657	-92.053	6.048	-57.684	-29.062	-228.394	-101.671
D_sup_23	0.45889	-78.657	-92.053	6.048	-57.684	-29.062	-228.394	-101.671
D_sup_23	0.91778	-78.657	-92.053	6.048	-57.684	-29.062	-228.394	-101.671
D_sup_23	1.37667	-78.657	-92.053	6.048	-57.684	-29.062	-228.394	-101.671
D_sup_23	1.83555	-78.657	-92.053	6.048	-57.684	-29.062	-228.394	-101.671
D_sup_23	2.29444	-78.657	-92.053	6.048	-57.684	-29.062	-228.394	-101.671
D_sup_23	2.75333	-78.657	-92.053	6.048	-57.684	-29.062	-228.394	-101.671
D_sup_23	3.21222	-78.657	-92.053	6.048	-57.684	-29.062	-228.394	-101.671
D_sup_23	3.67111	-78.657	-92.053	6.048	-57.684	-29.062	-228.394	-101.671
D_sup_23	4.13	-78.657	-92.053	6.048	-57.684	-29.062	-228.394	-101.671
D_sup_23	4.58888	-78.657	-92.053	6.048	-57.684	-29.062	-228.394	-101.671
D_sup_23	5.04777	-78.657	-92.053	6.048	-57.684	-29.062	-228.394	-101.671
D_sup_24	0	-85.531	-86.779	6.441	-62.46	-28.039	-234.77	-107.129
D_sup_24	0.45889	-85.531	-86.779	6.441	-62.46	-28.039	-234.77	-107.129
D_sup_24	0.91778	-85.531	-86.779	6.441	-62.46	-28.039	-234.77	-107.129
D_sup_24	1.37667	-85.531	-86.779	6.441	-62.46	-28.039	-234.77	-107.129
D_sup_24	1.83555	-85.531	-86.779	6.441	-62.46	-28.039	-234.77	-107.129
D_sup_24	2.29444	-85.531	-86.779	6.441	-62.46	-28.039	-234.77	-107.129
D_sup_24	2.75333	-85.531	-86.779	6.441	-62.46	-28.039	-234.77	-107.129
D_sup_24	3.21222	-85.531	-86.779	6.441	-62.46	-28.039	-234.77	-107.129
D_sup_24	3.67111	-85.531	-86.779	6.441	-62.46	-28.039	-234.77	-107.129
D_sup_24	4.13	-85.531	-86.779	6.441	-62.46	-28.039	-234.77	-107.129
D_sup_24	4.58888	-85.531	-86.779	6.441	-62.46	-28.039	-234.77	-107.129
D_sup_24	5.04777	-85.531	-86.779	6.441	-62.46	-28.039	-234.77	-107.129
D_sup_25	0	-85.594	-84.863	5.036	-62.487	-28.037	-232.944	-108.595
D_sup_25	0.45889	-85.594	-84.863	5.036	-62.487	-28.037	-232.944	-108.595
D_sup_25	0.91778	-85.594	-84.863	5.036	-62.487	-28.037	-232.944	-108.595
D_sup_25	1.37667	-85.594	-84.863	5.036	-62.487	-28.037	-232.944	-108.595
D_sup_25	1.83555	-85.594	-84.863	5.036	-62.487	-28.037	-232.944	-108.595

APPALTATORE:	 Consorzio Telese Società Consortile a Responsabilità Limitata		ITINERARIO NAPOLI – BARI RADDOPPIO TRATTA CANCELLO-BENEVENTO II LOTTO FUNZIONALE FRASSO TELESINO – VITULANO 3 SUBLOTTO SAN LORENZO – VITULANO					
PROGETTAZIONE:	Mandataria: SYSTRA S.A. Mandante: SWS Engineering S.p.A. SYSTRA-SOTECNI S.p.A.		PROGETTO ESECUTIVO					
PROGETTO ESECUTIVO RELAZIONE DI CALCOLO IMPALCATO METALLICO L=45 M	COMMESSA IF2R	LOTTO 3.2.E.ZZ	CODIFICA CL	DOCUMENTO VI.21.0.9.001	REV. C	FOGLIO 570 di 648		

D_sup_25	2.29444	-85.594	-84.863	5.036	-62.487	-28.037	-232.944	-108.595
D_sup_25	2.75333	-85.594	-84.863	5.036	-62.487	-28.037	-232.944	-108.595
D_sup_25	3.21222	-85.594	-84.863	5.036	-62.487	-28.037	-232.944	-108.595
D_sup_25	3.67111	-85.594	-84.863	5.036	-62.487	-28.037	-232.944	-108.595
D_sup_25	4.13	-85.594	-84.863	5.036	-62.487	-28.037	-232.944	-108.595
D_sup_25	4.58888	-85.594	-84.863	5.036	-62.487	-28.037	-232.944	-108.595
D_sup_25	5.04777	-85.594	-84.863	5.036	-62.487	-28.037	-232.944	-108.595
D_sup_26	0	-78.607	-87.107	9.606	-57.667	-29.062	-223.381	-98.063
D_sup_26	0.45889	-78.607	-87.107	9.606	-57.667	-29.062	-223.381	-98.063
D_sup_26	0.91778	-78.607	-87.107	9.606	-57.667	-29.062	-223.381	-98.063
D_sup_26	1.37667	-78.607	-87.107	9.606	-57.667	-29.062	-223.381	-98.063
D_sup_26	1.83555	-78.607	-87.107	9.606	-57.667	-29.062	-223.381	-98.063
D_sup_26	2.29444	-78.607	-87.107	9.606	-57.667	-29.062	-223.381	-98.063
D_sup_26	2.75333	-78.607	-87.107	9.606	-57.667	-29.062	-223.381	-98.063
D_sup_26	3.21222	-78.607	-87.107	9.606	-57.667	-29.062	-223.381	-98.063
D_sup_26	3.67111	-78.607	-87.107	9.606	-57.667	-29.062	-223.381	-98.063
D_sup_26	4.13	-78.607	-87.107	9.606	-57.667	-29.062	-223.381	-98.063
D_sup_26	4.58888	-78.607	-87.107	9.606	-57.667	-29.062	-223.381	-98.063
D_sup_26	5.04777	-78.607	-87.107	9.606	-57.667	-29.062	-223.381	-98.063
D_sup_27	0	-66.289	-101.051	12.039	-48.812	-28.069	-216.152	-82.319
D_sup_27	0.45889	-66.289	-101.051	12.039	-48.812	-28.069	-216.152	-82.319
D_sup_27	0.91778	-66.289	-101.051	12.039	-48.812	-28.069	-216.152	-82.319
D_sup_27	1.37667	-66.289	-101.051	12.039	-48.812	-28.069	-216.152	-82.319
D_sup_27	1.83555	-66.289	-101.051	12.039	-48.812	-28.069	-216.152	-82.319
D_sup_27	2.29444	-66.289	-101.051	12.039	-48.812	-28.069	-216.152	-82.319
D_sup_27	2.75333	-66.289	-101.051	12.039	-48.812	-28.069	-216.152	-82.319
D_sup_27	3.21222	-66.289	-101.051	12.039	-48.812	-28.069	-216.152	-82.319
D_sup_27	3.67111	-66.289	-101.051	12.039	-48.812	-28.069	-216.152	-82.319
D_sup_27	4.13	-66.289	-101.051	12.039	-48.812	-28.069	-216.152	-82.319
D_sup_27	4.58888	-66.289	-101.051	12.039	-48.812	-28.069	-216.152	-82.319
D_sup_27	5.04777	-66.289	-101.051	12.039	-48.812	-28.069	-216.152	-82.319
D_sup_28	0	-83.805	-85.286	16.624	-61.318	-24.928	-230.409	-92.109
D_sup_28	0.45889	-83.805	-85.286	16.624	-61.318	-24.928	-230.409	-92.109
D_sup_28	0.91778	-83.805	-85.286	16.624	-61.318	-24.928	-230.409	-92.109
D_sup_28	1.37667	-83.805	-85.286	16.624	-61.318	-24.928	-230.409	-92.109
D_sup_28	1.83555	-83.805	-85.286	16.624	-61.318	-24.928	-230.409	-92.109
D_sup_28	2.29444	-83.805	-85.286	16.624	-61.318	-24.928	-230.409	-92.109
D_sup_28	2.75333	-83.805	-85.286	16.624	-61.318	-24.928	-230.409	-92.109
D_sup_28	3.21222	-83.805	-85.286	16.624	-61.318	-24.928	-230.409	-92.109

APPALTATORE:	 Consorzio Telese Società Consortile a Responsabilità Limitata		ITINERARIO NAPOLI – BARI RADDOPPIO TRATTA CANCELLO-BENEVENTO II LOTTO FUNZIONALE FRASSO TELESINO – VITULANO 3 SUBLOTTO SAN LORENZO – VITULANO					
PROGETTAZIONE:			PROGETTO ESECUTIVO					
Mandatario:	Mandante:							
SYSTRA S.A.	SWS Engineering S.p.A.	SYSTRA-SOTECNI S.p.A.						
PROGETTO ESECUTIVO	COMMESSA	LOTTO	CODIFICA	DOCUMENTO	REV.	FOGLIO		
RELAZIONE DI CALCOLO IMPALCATO METALLICO L=45 M	IF2R	3.2.E.ZZ	CL	VI.21.0.9.001	C	571 di 648		

D_sup_28	3.67111	-83.805	-85.286	16.624	-61.318	-24.928	-230.409	-92.109
D_sup_28	4.13	-83.805	-85.286	16.624	-61.318	-24.928	-230.409	-92.109
D_sup_28	4.58888	-83.805	-85.286	16.624	-61.318	-24.928	-230.409	-92.109
D_sup_28	5.04777	-83.805	-85.286	16.624	-61.318	-24.928	-230.409	-92.109
D_sup_29	0	-83.862	-88.248	10.148	-61.342	-24.926	-233.452	-98.64
D_sup_29	0.45889	-83.862	-88.248	10.148	-61.342	-24.926	-233.452	-98.64
D_sup_29	0.91778	-83.862	-88.248	10.148	-61.342	-24.926	-233.452	-98.64
D_sup_29	1.37667	-83.862	-88.248	10.148	-61.342	-24.926	-233.452	-98.64
D_sup_29	1.83555	-83.862	-88.248	10.148	-61.342	-24.926	-233.452	-98.64
D_sup_29	2.29444	-83.862	-88.248	10.148	-61.342	-24.926	-233.452	-98.64
D_sup_29	2.75333	-83.862	-88.248	10.148	-61.342	-24.926	-233.452	-98.64
D_sup_29	3.21222	-83.862	-88.248	10.148	-61.342	-24.926	-233.452	-98.64
D_sup_29	3.67111	-83.862	-88.248	10.148	-61.342	-24.926	-233.452	-98.64
D_sup_29	4.13	-83.862	-88.248	10.148	-61.342	-24.926	-233.452	-98.64
D_sup_29	4.58888	-83.862	-88.248	10.148	-61.342	-24.926	-233.452	-98.64
D_sup_29	5.04777	-83.862	-88.248	10.148	-61.342	-24.926	-233.452	-98.64
D_sup_30	0	-66.243	-91.582	20.803	-48.8	-28.069	-206.625	-73.509
D_sup_30	0.45889	-66.243	-91.582	20.803	-48.8	-28.069	-206.625	-73.509
D_sup_30	0.91778	-66.243	-91.582	20.803	-48.8	-28.069	-206.625	-73.509
D_sup_30	1.37667	-66.243	-91.582	20.803	-48.8	-28.069	-206.625	-73.509
D_sup_30	1.83555	-66.243	-91.582	20.803	-48.8	-28.069	-206.625	-73.509
D_sup_30	2.29444	-66.243	-91.582	20.803	-48.8	-28.069	-206.625	-73.509
D_sup_30	2.75333	-66.243	-91.582	20.803	-48.8	-28.069	-206.625	-73.509
D_sup_30	3.21222	-66.243	-91.582	20.803	-48.8	-28.069	-206.625	-73.509
D_sup_30	3.67111	-66.243	-91.582	20.803	-48.8	-28.069	-206.625	-73.509
D_sup_30	4.13	-66.243	-91.582	20.803	-48.8	-28.069	-206.625	-73.509
D_sup_30	4.58888	-66.243	-91.582	20.803	-48.8	-28.069	-206.625	-73.509
D_sup_30	5.04777	-66.243	-91.582	20.803	-48.8	-28.069	-206.625	-73.509
D_sup_31	0	-50.233	-100.47	17.623	-35.132	-21.37	-185.835	-53.98
D_sup_31	0.45889	-50.233	-100.47	17.623	-35.132	-21.37	-185.835	-53.98
D_sup_31	0.91778	-50.233	-100.47	17.623	-35.132	-21.37	-185.835	-53.98
D_sup_31	1.37667	-50.233	-100.47	17.623	-35.132	-21.37	-185.835	-53.98
D_sup_31	1.83555	-50.233	-100.47	17.623	-35.132	-21.37	-185.835	-53.98
D_sup_31	2.29444	-50.233	-100.47	17.623	-35.132	-21.37	-185.835	-53.98
D_sup_31	2.75333	-50.233	-100.47	17.623	-35.132	-21.37	-185.835	-53.98
D_sup_31	3.21222	-50.233	-100.47	17.623	-35.132	-21.37	-185.835	-53.98
D_sup_31	3.67111	-50.233	-100.47	17.623	-35.132	-21.37	-185.835	-53.98
D_sup_31	4.13	-50.233	-100.47	17.623	-35.132	-21.37	-185.835	-53.98
D_sup_31	4.58888	-50.233	-100.47	17.623	-35.132	-21.37	-185.835	-53.98

APPALTATORE:	TELESE S.c.a r.l. Consorzio Telese Società Consortile a Responsabilità Limitata		ITINERARIO NAPOLI – BARI RADDOPPIO TRATTA CANCELLO-BENEVENTO II LOTTO FUNZIONALE FRASSO TELESINO – VITULANO 3 SUBLOTTO SAN LORENZO – VITULANO					
PROGETTAZIONE:	Mandatario: SYSTRA S.A. Mandante: SWS Engineering S.p.A. SYSTRA-SOTECNI S.p.A.		PROGETTO ESECUTIVO					
PROGETTO ESECUTIVO RELAZIONE DI CALCOLO IMPALCATO METALLICO L=45 M	COMMESSA	LOTTO	CODIFICA	DOCUMENTO	REV.	FOGLIO		
	IF2R	3.2.E.ZZ	CL	VI.21.0.9.001	C	572 di 648		

D_sup_31	5.04777	-50.233	-100.47	17.623	-35.132	-21.37	-185.835	-53.98
D_sup_32	0	-68.932	-76.575	31.998	-51.414	-18.696	-196.921	-55.63
D_sup_32	0.45889	-68.932	-76.575	31.998	-51.414	-18.696	-196.921	-55.63
D_sup_32	0.91778	-68.932	-76.575	31.998	-51.414	-18.696	-196.921	-55.63
D_sup_32	1.37667	-68.932	-76.575	31.998	-51.414	-18.696	-196.921	-55.63
D_sup_32	1.83555	-68.932	-76.575	31.998	-51.414	-18.696	-196.921	-55.63
D_sup_32	2.29444	-68.932	-76.575	31.998	-51.414	-18.696	-196.921	-55.63
D_sup_32	2.75333	-68.932	-76.575	31.998	-51.414	-18.696	-196.921	-55.63
D_sup_32	3.21222	-68.932	-76.575	31.998	-51.414	-18.696	-196.921	-55.63
D_sup_32	3.67111	-68.932	-76.575	31.998	-51.414	-18.696	-196.921	-55.63
D_sup_32	4.13	-68.932	-76.575	31.998	-51.414	-18.696	-196.921	-55.63
D_sup_32	4.58888	-68.932	-76.575	31.998	-51.414	-18.696	-196.921	-55.63
D_sup_32	5.04777	-68.932	-76.575	31.998	-51.414	-18.696	-196.921	-55.63
D_sup_33	0	-68.97	-86.651	19.828	-51.435	-18.694	-207.056	-67.836
D_sup_33	0.45889	-68.97	-86.651	19.828	-51.435	-18.694	-207.056	-67.836
D_sup_33	0.91778	-68.97	-86.651	19.828	-51.435	-18.694	-207.056	-67.836
D_sup_33	1.37667	-68.97	-86.651	19.828	-51.435	-18.694	-207.056	-67.836
D_sup_33	1.83555	-68.97	-86.651	19.828	-51.435	-18.694	-207.056	-67.836
D_sup_33	2.29444	-68.97	-86.651	19.828	-51.435	-18.694	-207.056	-67.836
D_sup_33	2.75333	-68.97	-86.651	19.828	-51.435	-18.694	-207.056	-67.836
D_sup_33	3.21222	-68.97	-86.651	19.828	-51.435	-18.694	-207.056	-67.836
D_sup_33	3.67111	-68.97	-86.651	19.828	-51.435	-18.694	-207.056	-67.836
D_sup_33	4.13	-68.97	-86.651	19.828	-51.435	-18.694	-207.056	-67.836
D_sup_33	4.58888	-68.97	-86.651	19.828	-51.435	-18.694	-207.056	-67.836
D_sup_33	5.04777	-68.97	-86.651	19.828	-51.435	-18.694	-207.056	-67.836
D_sup_34	0	-50.204	-86.24	31.381	-35.133	-21.365	-171.577	-40.188
D_sup_34	0.45889	-50.204	-86.24	31.381	-35.133	-21.365	-171.577	-40.188
D_sup_34	0.91778	-50.204	-86.24	31.381	-35.133	-21.365	-171.577	-40.188
D_sup_34	1.37667	-50.204	-86.24	31.381	-35.133	-21.365	-171.577	-40.188
D_sup_34	1.83555	-50.204	-86.24	31.381	-35.133	-21.365	-171.577	-40.188
D_sup_34	2.29444	-50.204	-86.24	31.381	-35.133	-21.365	-171.577	-40.188
D_sup_34	2.75333	-50.204	-86.24	31.381	-35.133	-21.365	-171.577	-40.188
D_sup_34	3.21222	-50.204	-86.24	31.381	-35.133	-21.365	-171.577	-40.188
D_sup_34	3.67111	-50.204	-86.24	31.381	-35.133	-21.365	-171.577	-40.188
D_sup_34	4.13	-50.204	-86.24	31.381	-35.133	-21.365	-171.577	-40.188
D_sup_34	4.58888	-50.204	-86.24	31.381	-35.133	-21.365	-171.577	-40.188
D_sup_34	5.04777	-50.204	-86.24	31.381	-35.133	-21.365	-171.577	-40.188
D_sup_35	0	-17.482	-87.778	22.501	-21.604	0.301	-126.864	5.32
D_sup_35	0.48826	-17.482	-87.778	22.501	-21.604	0.301	-126.864	5.32

APPALTATORE: TELESE S.c.a r.l. Consorzio Telese Società Consortile a Responsabilità Limitata	ITINERARIO NAPOLI – BARI RADDOPPIO TRATTA CANCELLO-BENEVENTO II LOTTO FUNZIONALE FRASSO TELESINO – VITULANO 3 SUBLOTTO SAN LORENZO – VITULANO					
PROGETTAZIONE: Mandatario: SYSTRA S.A. Mandante: SWS Engineering S.p.A. SYSTRA-SOTECNI S.p.A.	PROGETTO ESECUTIVO					
PROGETTO ESECUTIVO RELAZIONE DI CALCOLO IMPALCATO METALLICO L=45 M	COMMESSA IF2R	LOTTO 3.2.E.ZZ	CODIFICA CL	DOCUMENTO VI.21.0.9.001	REV. C	FOGLIO 573 di 648

D_sup_35	0.97652	-17.482	-87.778	22.501	-21.604	0.301	-126.864	5.32
D_sup_35	1.46479	-17.482	-87.778	22.501	-21.604	0.301	-126.864	5.32
D_sup_35	1.95305	-17.482	-87.778	22.501	-21.604	0.301	-126.864	5.32
D_sup_35	2.44131	-17.482	-87.778	22.501	-21.604	0.301	-126.864	5.32
D_sup_35	2.92957	-17.482	-87.778	22.501	-21.604	0.301	-126.864	5.32
D_sup_35	3.41784	-17.482	-87.778	22.501	-21.604	0.301	-126.864	5.32
D_sup_35	3.9061	-17.482	-87.778	22.501	-21.604	0.301	-126.864	5.32
D_sup_35	4.39436	-17.482	-87.778	22.501	-21.604	0.301	-126.864	5.32
D_sup_35	4.88262	-17.482	-87.778	22.501	-21.604	0.301	-126.864	5.32
D_sup_36	0	-41.067	-63.465	50.877	-29.663	-8.457	-134.195	1.353
D_sup_36	0.48826	-41.067	-63.465	50.877	-29.663	-8.457	-134.195	1.353
D_sup_36	0.97652	-41.067	-63.465	50.877	-29.663	-8.457	-134.195	1.353
D_sup_36	1.46479	-41.067	-63.465	50.877	-29.663	-8.457	-134.195	1.353
D_sup_36	1.95305	-41.067	-63.465	50.877	-29.663	-8.457	-134.195	1.353
D_sup_36	2.44131	-41.067	-63.465	50.877	-29.663	-8.457	-134.195	1.353
D_sup_36	2.92957	-41.067	-63.465	50.877	-29.663	-8.457	-134.195	1.353
D_sup_36	3.41784	-41.067	-63.465	50.877	-29.663	-8.457	-134.195	1.353
D_sup_36	3.9061	-41.067	-63.465	50.877	-29.663	-8.457	-134.195	1.353
D_sup_36	4.39436	-41.067	-63.465	50.877	-29.663	-8.457	-134.195	1.353
D_sup_36	4.88262	-41.067	-63.465	50.877	-29.663	-8.457	-134.195	1.353
D_sup_37	0	-41.042	-77.735	34.68	-29.674	-8.455	-148.451	-14.817
D_sup_37	0.48826	-41.042	-77.735	34.68	-29.674	-8.455	-148.451	-14.817
D_sup_37	0.97652	-41.042	-77.735	34.68	-29.674	-8.455	-148.451	-14.817
D_sup_37	1.46479	-41.042	-77.735	34.68	-29.674	-8.455	-148.451	-14.817
D_sup_37	1.95305	-41.042	-77.735	34.68	-29.674	-8.455	-148.451	-14.817
D_sup_37	2.44131	-41.042	-77.735	34.68	-29.674	-8.455	-148.451	-14.817
D_sup_37	2.92957	-41.042	-77.735	34.68	-29.674	-8.455	-148.451	-14.817
D_sup_37	3.41784	-41.042	-77.735	34.68	-29.674	-8.455	-148.451	-14.817
D_sup_37	3.9061	-41.042	-77.735	34.68	-29.674	-8.455	-148.451	-14.817
D_sup_37	4.39436	-41.042	-77.735	34.68	-29.674	-8.455	-148.451	-14.817
D_sup_37	4.88262	-41.042	-77.735	34.68	-29.674	-8.455	-148.451	-14.817
D_sup_38	0	-17.497	-70.59	40.003	-21.604	0.291	-109.691	22.797
D_sup_38	0.48826	-17.497	-70.59	40.003	-21.604	0.291	-109.691	22.797
D_sup_38	0.97652	-17.497	-70.59	40.003	-21.604	0.291	-109.691	22.797
D_sup_38	1.46479	-17.497	-70.59	40.003	-21.604	0.291	-109.691	22.797
D_sup_38	1.95305	-17.497	-70.59	40.003	-21.604	0.291	-109.691	22.797
D_sup_38	2.44131	-17.497	-70.59	40.003	-21.604	0.291	-109.691	22.797
D_sup_38	2.92957	-17.497	-70.59	40.003	-21.604	0.291	-109.691	22.797
D_sup_38	3.41784	-17.497	-70.59	40.003	-21.604	0.291	-109.691	22.797

APPALTATORE:	TELESE S.c.a r.l. Consorzio Telese Società Consortile a Responsabilità Limitata		ITINERARIO NAPOLI – BARI RADDOPPIO TRATTA CANCELLO-BENEVENTO II LOTTO FUNZIONALE FRASSO TELESINO – VITULANO 3 SUBLOTTO SAN LORENZO – VITULANO					
PROGETTAZIONE:	Mandatario: SYSTRA S.A. Mandante: SWS Engineering S.p.A. SYSTRA-SOTECNI S.p.A.		PROGETTO ESECUTIVO					
PROGETTO ESECUTIVO RELAZIONE DI CALCOLO IMPALCATO METALLICO L=45 M	COMMESSA	LOTTO	CODIFICA	DOCUMENTO	REV.	FOGLIO		
	IF2R	3.2.E.ZZ	CL	VI.21.0.9.001	C	574 di 648		

D_sup_38	3.9061	-17.497	-70.59	40.003	-21.604	0.291	-109.691	22.797
D_sup_38	4.39436	-17.497	-70.59	40.003	-21.604	0.291	-109.691	22.797
D_sup_38	4.88262	-17.497	-70.59	40.003	-21.604	0.291	-109.691	22.797
D_sup_39	0	-2.955	-80.026	27.249	-13.444	9.017	-96.425	33.311
D_sup_39	0.48826	-2.955	-80.026	27.249	-13.444	9.017	-96.425	33.311
D_sup_39	0.97652	-2.955	-80.026	27.249	-13.444	9.017	-96.425	33.311
D_sup_39	1.46479	-2.955	-80.026	27.249	-13.444	9.017	-96.425	33.311
D_sup_39	1.95305	-2.955	-80.026	27.249	-13.444	9.017	-96.425	33.311
D_sup_39	2.44131	-2.955	-80.026	27.249	-13.444	9.017	-96.425	33.311
D_sup_39	2.92957	-2.955	-80.026	27.249	-13.444	9.017	-96.425	33.311
D_sup_39	3.41784	-2.955	-80.026	27.249	-13.444	9.017	-96.425	33.311
D_sup_39	3.9061	-2.955	-80.026	27.249	-13.444	9.017	-96.425	33.311
D_sup_39	4.39436	-2.955	-80.026	27.249	-13.444	9.017	-96.425	33.311
D_sup_39	4.88262	-2.955	-80.026	27.249	-13.444	9.017	-96.425	33.311
D_sup_40	0	-23.654	-52.949	60.188	-18.377	-2.834	-94.98	33.7
D_sup_40	0.48826	-23.654	-52.949	60.188	-18.377	-2.834	-94.98	33.7
D_sup_40	0.97652	-23.654	-52.949	60.188	-18.377	-2.834	-94.98	33.7
D_sup_40	1.46479	-23.654	-52.949	60.188	-18.377	-2.834	-94.98	33.7
D_sup_40	1.95305	-23.654	-52.949	60.188	-18.377	-2.834	-94.98	33.7
D_sup_40	2.44131	-23.654	-52.949	60.188	-18.377	-2.834	-94.98	33.7
D_sup_40	2.92957	-23.654	-52.949	60.188	-18.377	-2.834	-94.98	33.7
D_sup_40	3.41784	-23.654	-52.949	60.188	-18.377	-2.834	-94.98	33.7
D_sup_40	3.9061	-23.654	-52.949	60.188	-18.377	-2.834	-94.98	33.7
D_sup_40	4.39436	-23.654	-52.949	60.188	-18.377	-2.834	-94.98	33.7
D_sup_40	4.88262	-23.654	-52.949	60.188	-18.377	-2.834	-94.98	33.7
D_sup_41	0	-23.512	-68.975	42.071	-18.362	-2.833	-110.849	15.726
D_sup_41	0.48826	-23.512	-68.975	42.071	-18.362	-2.833	-110.849	15.726
D_sup_41	0.97652	-23.512	-68.975	42.071	-18.362	-2.833	-110.849	15.726
D_sup_41	1.46479	-23.512	-68.975	42.071	-18.362	-2.833	-110.849	15.726
D_sup_41	1.95305	-23.512	-68.975	42.071	-18.362	-2.833	-110.849	15.726
D_sup_41	2.44131	-23.512	-68.975	42.071	-18.362	-2.833	-110.849	15.726
D_sup_41	2.92957	-23.512	-68.975	42.071	-18.362	-2.833	-110.849	15.726
D_sup_41	3.41784	-23.512	-68.975	42.071	-18.362	-2.833	-110.849	15.726
D_sup_41	3.9061	-23.512	-68.975	42.071	-18.362	-2.833	-110.849	15.726
D_sup_41	4.39436	-23.512	-68.975	42.071	-18.362	-2.833	-110.849	15.726
D_sup_41	4.88262	-23.512	-68.975	42.071	-18.362	-2.833	-110.849	15.726
D_sup_42	0	-3.073	-61.767	45.45	-13.444	8.976	-78.284	51.353
D_sup_42	0.48826	-3.073	-61.767	45.45	-13.444	8.976	-78.284	51.353
D_sup_42	0.97652	-3.073	-61.767	45.45	-13.444	8.976	-78.284	51.353

APPALTATORE: TELESE S.c.a r.l. Consorzio Telese Società Consortile a Responsabilità Limitata	ITINERARIO NAPOLI – BARI RADDOPPIO TRATTA CANCELLO-BENEVENTO II LOTTO FUNZIONALE FRASSO TELESINO – VITULANO 3 SUBLOTTO SAN LORENZO – VITULANO					
PROGETTAZIONE: Mandatario: SYSTRA S.A. Mandante: SWS Engineering S.p.A. SYSTRA-SOTECNI S.p.A.	PROGETTO ESECUTIVO					
PROGETTO ESECUTIVO RELAZIONE DI CALCOLO IMPALCATO METALLICO L=45 M	COMMESSA IF2R	LOTTO 3.2.E.ZZ	CODIFICA CL	DOCUMENTO VI.21.0.9.001	REV. C	FOGLIO 575 di 648

D_sup_42	1.46479	-3.073	-61.767	45.45	-13.444	8.976	-78.284	51.353
D_sup_42	1.95305	-3.073	-61.767	45.45	-13.444	8.976	-78.284	51.353
D_sup_42	2.44131	-3.073	-61.767	45.45	-13.444	8.976	-78.284	51.353
D_sup_42	2.92957	-3.073	-61.767	45.45	-13.444	8.976	-78.284	51.353
D_sup_42	3.41784	-3.073	-61.767	45.45	-13.444	8.976	-78.284	51.353
D_sup_42	3.9061	-3.073	-61.767	45.45	-13.444	8.976	-78.284	51.353
D_sup_42	4.39436	-3.073	-61.767	45.45	-13.444	8.976	-78.284	51.353
D_sup_42	4.88262	-3.073	-61.767	45.45	-13.444	8.976	-78.284	51.353
D_sup_43	0	1.769	-41.278	50.304	-0.036	0.908	-39.545	52.981
D_sup_43	0.44721	1.769	-41.278	50.304	-0.036	0.908	-39.545	52.981
D_sup_43	0.89443	1.769	-41.278	50.304	-0.036	0.908	-39.545	52.981
D_sup_43	1.34164	1.769	-41.278	50.304	-0.036	0.908	-39.545	52.981
D_sup_43	1.78885	1.769	-41.278	50.304	-0.036	0.908	-39.545	52.981
D_sup_43	2.23607	1.769	-41.278	50.304	-0.036	0.908	-39.545	52.981
D_sup_43	2.68328	1.769	-41.278	50.304	-0.036	0.908	-39.545	52.981
D_sup_43	3.1305	1.769	-41.278	50.304	-0.036	0.908	-39.545	52.981
D_sup_44	0	14.897	-57.969	20.237	-7.054	20.499	-50.126	55.633
D_sup_44	0.44721	14.897	-57.969	20.237	-7.054	20.499	-50.126	55.633
D_sup_44	0.89443	14.897	-57.969	20.237	-7.054	20.499	-50.126	55.633
D_sup_44	1.34164	14.897	-57.969	20.237	-7.054	20.499	-50.126	55.633
D_sup_44	1.78885	14.897	-57.969	20.237	-7.054	20.499	-50.126	55.633
D_sup_44	2.23607	14.897	-57.969	20.237	-7.054	20.499	-50.126	55.633
D_sup_44	2.68328	14.897	-57.969	20.237	-7.054	20.499	-50.126	55.633
D_sup_44	3.1305	14.897	-57.969	20.237	-7.054	20.499	-50.126	55.633
D_sup_45	0	7.976	-49.976	62.685	-2.109	7.336	-44.109	77.997
D_sup_45	0.44721	7.976	-49.976	62.685	-2.109	7.336	-44.109	77.997
D_sup_45	0.89443	7.976	-49.976	62.685	-2.109	7.336	-44.109	77.997
D_sup_45	1.34164	7.976	-49.976	62.685	-2.109	7.336	-44.109	77.997
D_sup_45	1.78885	7.976	-49.976	62.685	-2.109	7.336	-44.109	77.997
D_sup_45	2.23607	7.976	-49.976	62.685	-2.109	7.336	-44.109	77.997
D_sup_45	2.68328	7.976	-49.976	62.685	-2.109	7.336	-44.109	77.997
D_sup_45	3.1305	7.976	-49.976	62.685	-2.109	7.336	-44.109	77.997
D_sup_46	0	7.863	-68.608	45.882	-2.11	7.367	-62.855	61.112
D_sup_46	0.44721	7.863	-68.608	45.882	-2.11	7.367	-62.855	61.112
D_sup_46	0.89443	7.863	-68.608	45.882	-2.11	7.367	-62.855	61.112
D_sup_46	1.34164	7.863	-68.608	45.882	-2.11	7.367	-62.855	61.112
D_sup_46	1.78885	7.863	-68.608	45.882	-2.11	7.367	-62.855	61.112
D_sup_46	2.23607	7.863	-68.608	45.882	-2.11	7.367	-62.855	61.112
D_sup_46	2.68328	7.863	-68.608	45.882	-2.11	7.367	-62.855	61.112

APPALTATORE: TELESE S.c.a r.l. Consorzio Telese Società Consortile a Responsabilità Limitata	ITINERARIO NAPOLI – BARI RADDOPPIO TRATTA CANCELLO-BENEVENTO II LOTTO FUNZIONALE FRASSO TELESINO – VITULANO 3 SUBLOTTO SAN LORENZO – VITULANO					
PROGETTAZIONE: Mandatario: SYSTRA S.A. Mandante: SWS Engineering S.p.A. SYSTRA-SOTECNI S.p.A.	PROGETTO ESECUTIVO					
PROGETTO ESECUTIVO RELAZIONE DI CALCOLO IMPALCATO METALLICO L=45 M	COMMESSA IF2R	LOTTO 3.2.E.ZZ	CODIFICA CL	DOCUMENTO VI.21.0.9.001	REV. C	FOGLIO 576 di 648

D_sup_46	3.1305	7.863	-68.608	45.882	-2.11	7.367	-62.855	61.112
D_sup_47	0	1.92	-54.667	35.828	-0.04	0.912	-52.787	38.66
D_sup_47	0.44721	1.92	-54.667	35.828	-0.04	0.912	-52.787	38.66
D_sup_47	0.89443	1.92	-54.667	35.828	-0.04	0.912	-52.787	38.66
D_sup_47	1.34164	1.92	-54.667	35.828	-0.04	0.912	-52.787	38.66
D_sup_47	1.78885	1.92	-54.667	35.828	-0.04	0.912	-52.787	38.66
D_sup_47	2.23607	1.92	-54.667	35.828	-0.04	0.912	-52.787	38.66
D_sup_47	2.68328	1.92	-54.667	35.828	-0.04	0.912	-52.787	38.66
D_sup_47	3.1305	1.92	-54.667	35.828	-0.04	0.912	-52.787	38.66
D_sup_48	0	14.759	-45.351	32.181	-7.054	20.454	-37.646	67.394
D_sup_48	0.44721	14.759	-45.351	32.181	-7.054	20.454	-37.646	67.394
D_sup_48	0.89443	14.759	-45.351	32.181	-7.054	20.454	-37.646	67.394
D_sup_48	1.34164	14.759	-45.351	32.181	-7.054	20.454	-37.646	67.394
D_sup_48	1.78885	14.759	-45.351	32.181	-7.054	20.454	-37.646	67.394
D_sup_48	2.23607	14.759	-45.351	32.181	-7.054	20.454	-37.646	67.394
D_sup_48	2.68328	14.759	-45.351	32.181	-7.054	20.454	-37.646	67.394
D_sup_48	3.1305	14.759	-45.351	32.181	-7.054	20.454	-37.646	67.394

14.2.3 Riepilogo sollecitazioni

	N_{min} [kN]	N_{max} [kN]
Controventi Superiori	-234.8	78.0
Controventi Inferiori	-293.1	870.4

APPALTATORE: TELESE S.c.a r.l. Consorzio Telese Società Consortile a Responsabilità Limitata	ITINERARIO NAPOLI – BARI RADDOPPIO TRATTA CANCELLO-BENEVENTO II LOTTO FUNZIONALE FRASSO TELESINO – VITULANO 3 SUBLOTTO SAN LORENZO – VITULANO					
PROGETTAZIONE: Mandatario: SYSTRA S.A. Mandante: SWS Engineering S.p.A. SYSTRA-SOTECNI S.p.A.	PROGETTO ESECUTIVO					
PROGETTO ESECUTIVO RELAZIONE DI CALCOLO IMPALCATO METALLICO L=45 M	COMMESSA IF2R	LOTTO 3.2.E.ZZ	CODIFICA CL	DOCUMENTO VI.21.0.9.001	REV. C	FOGLIO 577 di 648

14.3 VERIFICHE DELLE ASTE

14.3.1 Verifica dei controventi inferiori

Verifica a trazione - Controventi inferiori 2L 150x150x12						
NEd =	870.4	kN	<i>sollecitazione agente</i>			
fyk =	355	Mpa	<i>resistenza caratteristica a snervamento</i>			
ftk =	510	Mpa	<i>resistenza caratteristica a rottura</i>			
ym0 =	1.05	-	<i>coefficiente SLU</i>			
ym2 =	1.25	-	<i>coefficiente SLU</i>			
fyd =	338.1	Mpa	<i>resistenza di progetto a snervamento</i>			
A =	6966	mm ²	<i>area sezione lorda</i>			
An =	6300	mm ²	<i>area sezione netta (senza fori di collegamento)</i>			
Npl,Rd =	2355.171	kN	<i>resistenza plastica di progetto della sezione lorda</i>			
Nu,Rd =	2313.36	kN	<i>resistenza a rottura della sezione netta</i>			
Ntrd	2313.36	kN	<i>resistenza a rottura per trazione della sezione</i>			
Ned/Nt,Rd	0.38	≤	1	verifica soddisfatta		

VERIFICA DI STABILITA' A COMPRESSIONE

tipo				2L 150x12	
numero				2	
<i>Caratteristiche geometriche di un profilato</i>					
h =	altezza	mm	150		
b =	base	mm	150		
t =	spessore	mm	12		
A ₁ =	area	mm ²	3456		
S _ξ =	momento statico ξ	mm ³	144936		
S _ψ =	momento statico ψ	mm ³	144936		
x _g =	ascissa baricentro	mm	41.9		
y _g =	ordinata baricentro	mm	41.9		
I _x =	momento di inerzia rispetto all'asse x	mm ⁴	7.50E+06		
I _y =	momento di inerzia rispetto all'asse y	mm ⁴	7.50E+06		
I _{xy} =	momento di inerzia misto	mm ⁴	4.46E+06		
I _{min} =	momento di inerzia rispetto all'asse y ₁	mm ⁴	3.04E+06		
ρ _{min} =	raggio giratore d'inerzia y ₁	mm	30		
<i>Caratteristiche geometriche della sezione composta</i>					
n _i =	numero imbottiture				2
t _i =	spessore imbottiture	mm	30		
d _x =	distanza baricentro asse Y	mm	57		

APPALTATORE: TELESE S.c.a r.l. Consorzio Telese Società Consortile a Responsabilità Limitata	ITINERARIO NAPOLI – BARI RADDOPPIO TRATTA CANCELLO-BENEVENTO II LOTTO FUNZIONALE FRASSO TELESINO – VITULANO 3 SUBLOTTO SAN LORENZO – VITULANO					
PROGETTAZIONE: Mandatario: SYSTRA S.A. Mandante: SWS Engineering S.p.A. SYSTRA-SOTECNI S.p.A.	PROGETTO ESECUTIVO					
PROGETTO ESECUTIVO RELAZIONE DI CALCOLO IMPALCATO METALLICO L=45 M	COMMESSA IF2R	LOTTO 3.2.E.ZZ	CODIFICA CL	DOCUMENTO VI.21.0.9.001	REV. C	FOGLIO 578 di 648

$d_Y =$	distanza baricentro asse X	mm	0
$A =$	area	mm ²	6912
$I_X =$	momento di inerzia rispetto all'asse X	mm ⁴	15002469
$I_Y =$	momento di inerzia rispetto all'asse Y	mm ⁴	37410336
$\rho_X =$	raggio giratore d'inerzia X	mm	47
$\rho_Y =$	raggio giratore d'inerzia Y	mm	74
<i>Caratteristiche asta</i>			
$L =$	lunghezza profilati	mm	2957
$\beta =$	coefficiente di vincolo		1
$L_0 =$	lunghezza libera di inflessione	mm	2957
$L_1 =$	distanza imbottiture	mm	986
$\beta_1 =$	coefficiente di vincolo		1
$L_{01} =$	lunghezza libera di inflessione	mm	986
$\lambda_X =$	snellezza in direzione X	mm	63
$\lambda_Y =$	snellezza in direzione Y	mm	40
$\lambda_1 =$	snellezza rispetto all'asse y_1	mm	33
$\lambda_{eq} =$	snellezza ideale	mm	72
<i>Verifica di stabilità nel piano debole</i>			
categoria di sezione		curva	b
$\alpha =$	fattore di imperfezione		0.34
$\chi =$			0.64
$\Phi =$			1.07
$\lambda_{cr} =$			0.94
$\gamma_{M1} =$			1.10
$N_{sd} =$	sforzo normale di progetto	kN	-293
$N_{Rd} =$	sforzo normale resistente	kN	1421

VERIFICATO

APPALTATORE: TELESE S.c.a.r.l. Consorzio Telese Società Consortile a Responsabilità Limitata	ITINERARIO NAPOLI – BARI RADDOPPIO TRATTA CANCELLO-BENEVENTO II LOTTO FUNZIONALE FRASSO TELESINO – VITULANO 3 SUBLOTTO SAN LORENZO – VITULANO					
PROGETTAZIONE: Mandatario: SYSTRA S.A. Mandante: SWS Engineering S.p.A. SYSTRA-SOTECNI S.p.A.	PROGETTO ESECUTIVO					
PROGETTO ESECUTIVO RELAZIONE DI CALCOLO IMPALCATO METALLICO L=45 M	COMMESSA IF2R	LOTTO 3.2.E.ZZ	CODIFICA CL	DOCUMENTO VI.21.0.9.001	REV. C	FOGLIO 579 di 648

14.3.2 Verifica dei controventi superiori

Verifica a trazione - Controventi superiori 2L 120x120x10						
NEd =	78.0	kN	<i>sollecitazione agente</i>			
fyk =	355	Mpa	<i>resistenza caratteristica a snervamento</i>			
ftk =	510	Mpa	<i>resistenza caratteristica a rottura</i>			
ym0 =	1.05	-	<i>coefficiente SLU</i>			
ym2 =	1.25	-	<i>coefficiente SLU</i>			
fyd =	338.0952	Mpa	<i>resistenza di progetto a snervamento</i>			
A =	4636	mm ²	<i>area sezione lorda</i>			
An =	3836	mm ²	<i>area sezione netta (senza fori di collegamento)</i>			
Npl,Rd =	1567.41	kN	<i>resistenza plastica di progetto della sezione lorda</i>			
Nu,Rd =	1408.579	kN	<i>resistenza a rottura della sezione netta</i>			
Ntrd	1408.579	kN	<i>resistenza a rottura per trazione della sezione</i>			
Ned/Nt,Rd	0.06	≤	1	verifica soddisfatta		

VERIFICA DI STABILITA' A COMPRESSIONE

tipo				2L 120x10
numero				2
<i>Caratteristiche geometriche di un profilato</i>				
h =	altezza	mm		120
b =	base	mm		120
t =	spessore	mm		10
A ₁ =	area	mm ²		2300
S _ξ =	momento statico ξ	mm ³		77500
S _ψ =	momento statico ψ	mm ³		77500
x _g =	ascissa baricentro	mm		33.7
y _g =	ordinata baricentro	mm		33.7
I _x =	momento di inerzia rispetto all'asse x	mm ⁴		3.19E+06
I _y =	momento di inerzia rispetto all'asse y	mm ⁴		3.19E+06
I _{xy} =	momento di inerzia misto	mm ⁴		1.89E+06
I _{min} =	momento di inerzia rispetto all'asse y ₁	mm ⁴		1.29E+06
ρ _{min} =	raggio giratore d'inerzia y ₁	mm		24
<i>Caratteristiche geometriche della sezione composta</i>				
n _i =	numero imbottiture			2

APPALTATORE: TELESE S.c.a r.l. Consorzio Telese Società Consortile a Responsabilità Limitata	ITINERARIO NAPOLI – BARI RADDOPPIO TRATTA CANCELLO-BENEVENTO II LOTTO FUNZIONALE FRASSO TELESINO – VITULANO 3 SUBLOTTO SAN LORENZO – VITULANO					
PROGETTAZIONE: Mandatario: SYSTRA S.A. Mandante: SWS Engineering S.p.A. SYSTRA-SOTECNI S.p.A.	PROGETTO ESECUTIVO					
PROGETTO ESECUTIVO RELAZIONE DI CALCOLO IMPALCATO METALLICO L=45 M	COMMESSA IF2R	LOTTO 3.2.E.ZZ	CODIFICA CL	DOCUMENTO VI.21.0.9.001	REV. C	FOGLIO 580 di 648

$t_i =$	spessore imbottiture	mm	20
$d_x =$	distanza baricentro asse Y	mm	44
$d_y =$	distanza baricentro asse X	mm	0
$A =$	area	mm ²	4600
$I_x =$	momento di inerzia rispetto all'asse X	mm ⁴	6370507
$I_y =$	momento di inerzia rispetto all'asse Y	mm ⁴	15153333
$\rho_x =$	raggio giratore d'inerzia X	mm	37
$\rho_y =$	raggio giratore d'inerzia Y	mm	57
<i>Caratteristiche asta</i>			
$L =$	lunghezza profilati	mm	2524
$\beta =$	coefficiente di vincolo		1
$L_0 =$	lunghezza libera di inflessione	mm	2524
$L_1 =$	distanza imbottiture	mm	841
$\beta_1 =$	coefficiente di vincolo		1
$L_{01} =$	lunghezza libera di inflessione	mm	841
$\lambda_x =$	snellezza in direzione X	mm	68
$\lambda_y =$	snellezza in direzione Y	mm	44
$\lambda_1 =$	snellezza rispetto all'asse y_1	mm	36
$\lambda_{eq} =$	snellezza ideale	mm	77
<i>Verifica di stabilità nel piano debole</i>			
categoria di sezione		curva	b
$\alpha =$	fattore di imperfezione		0.34
$\chi =$			0.60
$\Phi =$			1.14
$\lambda_{Cr} =$			1.00
$\gamma_{M1} =$			1.10
$N_{sd} =$	sforzo normale di progetto	kN	-235
$N_{Rd} =$	sforzo normale resistente	kN	885

VERIFICATO

APPALTATORE: TELESE S.c.a r.l. Consorzio Telese Società Consortile a Responsabilità Limitata	ITINERARIO NAPOLI – BARI RADDOPPIO TRATTA CANCELLO-BENEVENTO II LOTTO FUNZIONALE FRASSO TELESINO – VITULANO 3 SUBLOTTO SAN LORENZO – VITULANO					
PROGETTAZIONE: Mandatario: SYSTRA S.A. Mandante: SWS Engineering S.p.A. SYSTRA-SOTECNI S.p.A.	PROGETTO ESECUTIVO					
PROGETTO ESECUTIVO RELAZIONE DI CALCOLO IMPALCATO METALLICO L=45 M	COMMESSA IF2R	LOTTO 3.2.E.ZZ	CODIFICA CL	DOCUMENTO VI.21.0.9.001	REV. C	FOGLIO 581 di 648

14.4 VERIFICA BULLONI

14.4.1 Controventi inferiori

Caratteristiche dei bulloni

Tipo di bulloni		M27	-
Classe di bulloni	C.I.	=	8.8
Tensione di rottura dei bulloni	f_{ub}	=	800.0 [MPa]
Diametro dei bulloni	d	=	27.0 [mm]
Diametro del foro	d_0	=	27.8 [mm]
Area del singolo bullone	A	=	572.6 [mm ²]
Area resistente del singolo bullone	A_{res}	=	459.0 [mm ²]

Caratteristiche della piastra di collegamento

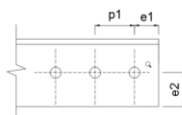
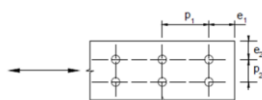
Tensione di snervamento della piastra	f_{yk}	=	355.0 [MPa]
Tensione di rottura della piastra	f_{tk}	=	510.0 [MPa]
Spessore della piastra	t_p	=	30.0 [mm]

Caratteristiche degli angolari

Lato angolare	b	=	150.0 [mm]
Spessore angolare	t_a	=	12.0 [mm]
Azione assiale di trazione allo SLU	$N_{ed_SLU}^{(+)}$	=	870.4 [kN]
Azione assiale di compressione allo SLU	$N_{ed_SLU}^{(-)}$	=	-293.1 [kN]
Azione assiale di trazione allo SLE	$N_{ed_SLE}^{(+)}$	=	612.5 [kN]
Azione assiale di compressione allo SLE	$N_{ed_SLE}^{(-)}$	=	-202.3 [kN]

Geometria della bullonatura

Numero totale di bulloni	n_b	=	6
Numero piani di taglio	n_{PT}	=	2



e_1	=	70.0	[mm]
p_1	=	90.0	[mm]
e_2	=	75.0	[mm]

Verifica a taglio SLU

Coefficiente di sicurezza resistenza bulloni	γ_{M2}	=	1.25
Sforzo di taglio massimo sul singolo piano dovuto a $N_{ed_SLU}^{(+)}$	$F_{v,Ed_N(+)}$	=	72.5 [kN]
Sforzo di taglio massimo sul singolo piano dovuto a $N_{ed_SLU}^{(-)}$	$F_{v,Ed_N(-)}$	=	24.4 [kN]
Resistenza a taglio singola sezione	$F_{v,Rd}$	=	219.9 [kN]
Verifica a taglio	$F_{v,Rd} / F_{v,Ed}$	=	3.0

Verifica

APPALTATORE:	TELESE S.c.a r.l. Consorzio Telese Società Consortile a Responsabilità Limitata	ITINERARIO NAPOLI – BARI RADDOPPIO TRATTA CANCELLO-BENEVENTO II LOTTO FUNZIONALE FRASSO TELESINO – VITULANO 3 SUBLOTTO SAN LORENZO – VITULANO				
PROGETTAZIONE:	Mandatario: SYSTRA S.A. Mandante: SWS Engineering S.p.A. SYSTRA-SOTECNI S.p.A.	PROGETTO ESECUTIVO				
PROGETTO ESECUTIVO RELAZIONE DI CALCOLO IMPALCATO METALLICO L=45 M	COMMESSA IF2R	LOTTO 3.2.E.ZZ	CODIFICA CL	DOCUMENTO VI.21.0.9.001	REV. C	FOGLIO 582 di 648

Verifica allo scorrimento SLE

Coefficiente di riduzione nei confronti dello slittamento	$\gamma_{M3,SLE}$	=	1.25	-
Coefficiente di riduzione nei confronti del precarico di bullone	γ_{M7}	=	1.10	-
Trazione nel gambo	$F_{c,Cd}$	=	233.7	[kN]
Coefficiente di attrito	μ	=	0.3	-
Resistenza di progetto allo scorrimento	$F_{s,Rd}$	=	56.1	[kN]
Sforzo di taglio massimo sul singolo piano dovuto a $N_{ed,SLE}^{(+)}$	$F_{v,Ed,N(+)}$	=	51.0	[kN]
Sforzo di taglio massimo sul singolo piano dovuto a $N_{ed,SLE}^{(-)}$	$F_{v,Ed,N(-)}$	=	16.9	[kN]
Verifica allo scorrimento SLE	$F_{s,Rd} / F_{v,Ed}$	=	1.1	

Verifica

Verifica a rifollamento dell'angolare SLU

Per bulloni di bordo nella direzione del carico applicato	α	=	0.84	-
Per bulloni interni nella direzione del carico applicato	α	=	0.83	-
Per bulloni di bordo nella direzione ortogonale del carico applicato	k	=	2.5	-
Resistenza a rifollamento bulloni di bordo	$F_{b,Rd,B}$	=	274.7	[kN]
Resistenza a rifollamento bulloni interni	$F_{b,Rd,i}$	=	274.7	[kN]
Verifica a rifollamento bulloni di bordo	$F_{b,Rd,B} / F_{v,Ed,Max}$	=	3.8	-
Verifica a rifollamento bulloni interni	$F_{b,Rd,i} / F_{v,Ed,Max}$	=	3.8	-

Verifica

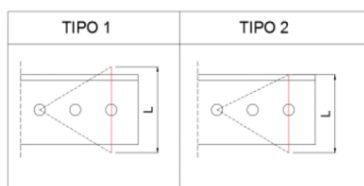
Verifica a rifollamento della piastra di collegamento SLU

Resistenza a rifollamento bulloni di bordo	$F_{b,Rd,B}$	=	686.6	[kN]
Resistenza a rifollamento bulloni di bordo	$F_{b,Rd,i}$	=	686.6	[kN]
Verifica a rifollamento bulloni di bordo	$F_{b,Rd,B} / (F_{v,Ed,Max} \times 2)$	=	4.7	-
Verifica a rifollamento bulloni interni	$F_{b,Rd,i} / (F_{v,Ed,Max} \times 2)$	=	4.7	-

Verifica

Verifica di diffusione del carico sulla piastra SLU

Diffusione tipo	Tipo	=	1	
Larghezza collaborante	L	=	519.6	[mm]



Tensione agente sulla piastra	σ	=	55.8	[MPa]
Tensione limite	f_{yd}	=	284.0	[MPa]
Verifica diffusione	f_{yd} / σ	=	5.1	-

Verifica

Verifica del completo ripristino

Sforzo assiale resistente asta collegata	$N_{u,Rd}$	=	2313.4	[kN]
Sforzo massimo trasmesso dai bulloni	$F_{v,Rd,tot}$	=	1319.2	[kN]
Verifica completo ripristino	$F_{v,Rd,tot} / N_{u,Rd}$	=	1.1	

Verifica

APPALTATORE:	TELESE S.c.a r.l. Consorzio Telese Società Consortile a Responsabilità Limitata	ITINERARIO NAPOLI – BARI RADDOPPIO TRATTA CANCELLO-BENEVENTO II LOTTO FUNZIONALE FRASSO TELESINO – VITULANO 3 SUBLOTTO SAN LORENZO – VITULANO				
PROGETTAZIONE:	Mandatario: SYSTRA S.A. Mandante: SWS Engineering S.p.A. SYSTRA-SOTECNI S.p.A.	PROGETTO ESECUTIVO				
PROGETTO ESECUTIVO RELAZIONE DI CALCOLO IMPALCATO METALLICO L=45 M	COMMESSA IF2R	LOTTO 3.2.E.ZZ	CODIFICA CL	DOCUMENTO VI.21.0.9.001	REV. C	FOGLIO 583 di 648

14.4.2 Controventi superiori

Caratteristiche dei bulloni

Tipo di bulloni		M27	-
Classe di bulloni	C.I.	=	8.8
Tensione di rottura dei bulloni	f_{ub}	=	800.0 [MPa]
Diametro dei bulloni	d	=	27.0 [mm]
Diametro del foro	d_0	=	27.8 [mm]
Area del singolo bullone	A	=	572.6 [mm ²]
Area resistente del singolo bullone	A_{res}	=	459.0 [mm ²]

Caratteristiche della piastra di collegamento

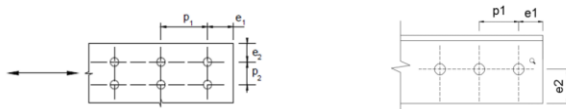
Tensione di snervamento della piastra	f_{yk}	=	355.0 [MPa]
Tensione di rottura della piastra	f_{tk}	=	510.0 [MPa]
Spessore della piastra	t_p	=	20.0 [mm]

Caratteristiche degli angolari

Lato angolare	b	=	120.0 [mm]
Spessore angolare	t_a	=	10.0 [mm]
Azione assiale di trazione allo SLU	$N_{ed_SLU}^{(+)}$	=	78.0 [kN]
Azione assiale di compressione allo SLU	$N_{ed_SLU}^{(-)}$	=	-234.8 [kN]
Azione assiale di trazione allo SLE	$N_{ed_SLE}^{(+)}$	=	53.4 [kN]
Azione assiale di compressione allo SLE	$N_{ed_SLE}^{(-)}$	=	-164.8 [kN]

Geometria della bullonatura

Numero totale di bulloni	n_b	=	8
Numero piani di taglio	n_{PT}	=	1



e_1	=	70.0 [mm]
p_1	=	90.0 [mm]
e_2	=	60.0 [mm]

Verifica a taglio SLU

Coefficiente di sicurezza resistenza bulloni	γ_{M2}	=	1.25
Sforzo di taglio massimo sul singolo piano dovuto a $N_{ed_SLU}^{(+)}$	$F_{v,Ed_N(+)}$	=	9.8 [kN]
Sforzo di taglio massimo sul singolo piano dovuto a $N_{ed_SLU}^{(-)}$	$F_{v,Ed_N(-)}$	=	29.4 [kN]
Resistenza a taglio singola sezione	$F_{v,Rd}$	=	219.9 [kN]
Verifica a taglio	$F_{v,Rd} / F_{v,Ed}$	=	7.5

Verifica

APPALTATORE: TELESE S.c.a r.l. Consorzio Telese Società Consortile a Responsabilità Limitata	ITINERARIO NAPOLI – BARI RADDOPPIO TRATTA CANCELLO-BENEVENTO II LOTTO FUNZIONALE FRASSO TELESINO – VITULANO 3 SUBLOTTO SAN LORENZO – VITULANO					
PROGETTAZIONE: Mandatario: SYSTRA S.A. Mandante: SWS Engineering S.p.A. SYSTRA-SOTECNI S.p.A.	PROGETTO ESECUTIVO					
PROGETTO ESECUTIVO RELAZIONE DI CALCOLO IMPALCATO METALLICO L=45 M	COMMESSA IF2R	LOTTO 3.2.E.ZZ	CODIFICA CL	DOCUMENTO VI.21.0.9.001	REV. C	FOGLIO 584 di 648

Verifica allo scorrimento SLE

Coefficiente di riduzione nei confronti dello slittamento	$\gamma_{M3,SLE}$	=	1.25	-
Coefficiente di riduzione nei confronti del precarico di bullone	γ_{M7}	=	1.10	-
Trazione nel gambo	$F_{C,Cd}$	=	233.7	[kN]
Coefficiente di attrito	μ	=	0.3	-
Resistenza di progetto allo scorrimento	$F_{s,Rd}$	=	56.1	[kN]
Sforzo di taglio massimo sul singolo piano dovuto a $N_{ed,SLE}^{(+)}$	$F_{v,Ed,N(+)}$	=	6.7	[kN]
Sforzo di taglio massimo sul singolo piano dovuto a $N_{ed,SLE}^{(-)}$	$F_{v,Ed,N(-)}$	=	20.6	[kN]
Verifica allo scorrimento SLE	$F_{s,Rd} / F_{v,Ed}$	=	2.7	

Verifica

Verifica a rifollamento dell'angolare SLU

Per bulloni di bordo nella direzione del carico applicato	α	=	0.84	-
Per bulloni interni nella direzione del carico applicato	α	=	0.83	-
Per bulloni di bordo nella direzione ortogonale del carico applicato	k	=	2.5	-
Resistenza a rifollamento bulloni di bordo	$F_{b,Rd,B}$	=	228.9	[kN]
Resistenza a rifollamento bulloni interni	$F_{b,Rd,i}$	=	228.9	[kN]
Verifica a rifollamento bulloni di bordo	$F_{b,Rd,B} / F_{v,Ed,Max}$	=	7.8	-
Verifica a rifollamento bulloni interni	$F_{b,Rd,i} / F_{v,Ed,Max}$	=	7.8	-

Verifica

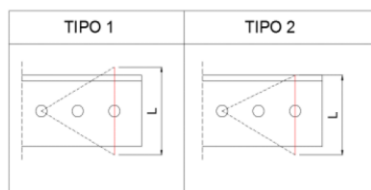
Verifica a rifollamento della piastra di collegamento SLU

Resistenza a rifollamento bulloni di bordo	$F_{b,Rd,B}$	=	457.8	[kN]
Resistenza a rifollamento bulloni di bordo	$F_{b,Rd,i}$	=	457.8	[kN]
Verifica a rifollamento bulloni di bordo	$F_{b,Rd,B} / (F_{v,Ed,Max} \times 2)$	=	7.8	-
Verifica a rifollamento bulloni interni	$F_{b,Rd,i} / (F_{v,Ed,Max} \times 2)$	=	7.8	-

Verifica

Verifica di diffusione del carico sulla piastra SLU

Diffusione tipo	Tipo	=	1	
Larghezza collaborante	L	=	299.3	[mm]



Tensione agente sulla piastra	σ	=	13.0	[MPa]
Tensione limite	f_{yd}	=	284.0	[MPa]
Verifica diffusione	f_{yd} / σ	=	21.8	-

Verifica

Verifica del completo ripristino

Sforzo assiale resistente asta collegata	$N_{u,Rd}$	=	1498.5	[kN]
Sforzo massimo trasmesso dai bulloni	$F_{v,Rd,tot}$	=	1758.9	[kN]
Verifica completo ripristino	$F_{v,Rd,tot} / N_{u,Rd}$	=	1.2	

Verifica

APPALTATORE: TELESE S.c.a r.l. Consorzio Telese Società Consortile a Responsabilità Limitata	ITINERARIO NAPOLI – BARI RADDOPPIO TRATTA CANCELLO-BENEVENTO II LOTTO FUNZIONALE FRASSO TELESINO – VITULANO 3 SUBLOTTO SAN LORENZO – VITULANO					
PROGETTAZIONE: Mandatario: SYSTRA S.A. Mandante: SWS Engineering S.p.A. SYSTRA-SOTECNI S.p.A.	PROGETTO ESECUTIVO					
PROGETTO ESECUTIVO RELAZIONE DI CALCOLO IMPALCATO METALLICO L=45 M	COMMESSA IF2R	LOTTO 3.2.E.ZZ	CODIFICA CL	DOCUMENTO VI.21.0.9.001	REV. C	FOGLIO 585 di 648

15 VERIFICHE A FATICA DEI CONTROVENTI DI PIANO

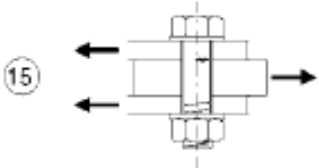
Le verifiche a fatica vengono condotte secondi i criteri della specifica RFI DTC SI PS MA IFS 001 A, utilizzando il metodo semplificato o metodo dei λ , indicato al par. 2.7.1.2.

15.1 CATEGORIE DI DETTAGLIO E CURVE S-N

I dettagli interessati dalle verifiche a fatica sono i seguenti:

- Profili bullonati;
- Bulloni soggetti a taglio.

In accordo con le istruzioni contenute al par. 2.7.1.2, per i dettagli indicati si assumono i seguenti valori di resistenza a fatica per $N = 2 \times 10^6$ cicli.

Classe del dettaglio	Dettaglio costruttivo	Descrizione	Requisiti
100		15) Bulloni sollecitati a taglio su uno o due piani non interessanti la parte filettata. - Bulloni calibrati - Bulloni normali di grado 5.6, 8.8 e 10.9 e assenza di inversioni di carico	$\Delta\tau$ calcolati in riferimento all'area del gambo

Dettagli costruttivi per bulloni sollecitati a taglio ($\Delta\tau$).

Classe del dettaglio	Dettaglio costruttivo	Descrizione	Requisiti
112		8) Giunti bullonati con coprigiunti doppi e bulloni AR precaricati o bulloni precaricati iniettati	$\Delta\sigma$ riferiti alla sezione lorda

Dettagli costruttivi per giunti bullonati ($\Delta\tau$)

APPALTATORE: TELESE S.c.a r.l. Consorzio Telese Società Consortile a Responsabilità Limitata	ITINERARIO NAPOLI – BARI RADDOPPIO TRATTA CANCELLO-BENEVENTO II LOTTO FUNZIONALE FRASSO TELESINO – VITULANO 3 SUBLOTTO SAN LORENZO – VITULANO					
PROGETTAZIONE: Mandatario: SYSTRA S.A. Mandante: SWS Engineering S.p.A. SYSTRA-SOTECNI S.p.A.	PROGETTO ESECUTIVO					
PROGETTO ESECUTIVO RELAZIONE DI CALCOLO IMPALCATO METALLICO L=45 M	COMMESSA IF2R	LOTTO 3.2.E.ZZ	CODIFICA CL	DOCUMENTO VI.21.0.9.001	REV. C	FOGLIO 586 di 648

15.2 VERIFICHE PER STRUTTURE SENSIBILI ALLA ROTTURA PER FATICA (VITA UTILE)

E' possibile ricondurre la verifica a fatica ad una verifica convenzionale di resistenza, confrontando il delta ideale convenzionale di tensione di progetto, $\Delta\sigma_{E,d}$, descritto nel seguito, con la classe del particolare $\Delta\sigma_c$.

$$\Delta\sigma_{E,d} = \lambda \times \Phi_2 \times \Delta\sigma_{71} < \Delta\sigma_c / \gamma_{Mf}$$

Essendo:

- λ il fattore di correzione
- $\Delta\sigma_{71}$ la differenza di tensione tra i valori estremi σ_{max} e σ_{min} dovuti al sovraccarico teorico di calcolo adottato per il ponte (LM71) posto nella posizione più sfavorevole.
- $\Delta\sigma_c$ la resistenza alla fatica corrispondente a 2×10^6 cicli da ricavare sulle curve SN corrispondenti al dettaglio esaminato.
- Φ_2 il coefficiente di incremento dinamico del sovraccarico teorico, nel caso in esame pari a 1.05.
- γ_{Mf} il coefficiente di sicurezza da adottare nelle verifiche, in tal caso pari a 1.35 in quanto struttura sensibile alla rottura per fatica.

APPALTATORE: TELESE S.c.a r.l. Consorzio Telese Società Consortile a Responsabilità Limitata	ITINERARIO NAPOLI – BARI RADDOPPIO TRATTA CANCELLO-BENEVENTO II LOTTO FUNZIONALE FRASSO TELESINO – VITULANO 3 SUBLOTTO SAN LORENZO – VITULANO					
PROGETTAZIONE: Mandatario: SYSTRA S.A. Mandante: SWS Engineering S.p.A. SYSTRA-SOTECNI S.p.A.	PROGETTO ESECUTIVO					
PROGETTO ESECUTIVO RELAZIONE DI CALCOLO IMPALCATO METALLICO L=45 M	COMMESSA IF2R	LOTTO 3.2.E.ZZ	CODIFICA CL	DOCUMENTO VI.21.0.9.001	REV. C	FOGLIO 587 di 648

15.3 DETERMINAZIONE DEI COEFFICIENTI λ

In accordo col par. 2.7.1.2.1, il fattore di correzione è dato dalla seguente formula:

$$\lambda = \lambda_1 \times \lambda_2 \times \lambda_3 \times \lambda_4, \text{ ma } \lambda \leq \lambda_{\max}$$

Dove:

- λ_1 è un fattore che, per differenti tipi di travature, porta in conto l'effetto di danneggiamento dovuto al traffico e dipende dalla lunghezza di influenza caratteristica dell'elemento da verificare;
- λ_2 è un fattore che porta in conto il volume di traffico;
- λ_3 è un fattore che porta in conto la vita di progetto del ponte;
- λ_4 è un fattore da applicarsi quando l'elemento strutturale è caricato da più di un binario.

APPALTATORE: TELESE S.c.a r.l. Consorzio Telese Società Consortile a Responsabilità Limitata	ITINERARIO NAPOLI – BARI RADDOPPIO TRATTA CANCELLO-BENEVENTO II LOTTO FUNZIONALE FRASSO TELESINO – VITULANO 3 SUBLOTTO SAN LORENZO – VITULANO					
PROGETTAZIONE: Mandataria: SYSTRA S.A. Mandante: SWS Engineering S.p.A. SYSTRA-SOTECNI S.p.A.	PROGETTO ESECUTIVO					
PROGETTO ESECUTIVO RELAZIONE DI CALCOLO IMPALCATO METALLICO L=45 M	COMMESSA IF2R	LOTTO 3.2.E.ZZ	CODIFICA CL	DOCUMENTO VI.21.0.9.001	REV. C	FOGLIO 588 di 648

15.3.1 Calcolo del coefficiente λ_1

Essendo L la luce della campata il coefficiente λ_1 risulta:

$$L = 43 \text{ m} \quad \lambda_1 = 0.64$$

15.3.2 Calcolo del coefficiente λ_2

Si considera un volume di traffico di 25 t/anno / via, da cui deriva un coefficiente $\lambda_2 = 1$

Traffico annuo [10 ⁶ t/binario]	5	10	15	20	25	30	35	40	50
λ_2	0,72	0,83	0,90	0,96	1,00	1,04	1,07	1,10	1,15

Tab. 2.7.1.2.2-1 – Valori di λ_2 in termini di volume di traffico annuo

15.3.3 Calcolo del coefficiente λ_3

Per il calcolo del coefficiente λ_3 si assume una vite utile pari a 100 anni.

Vita utile a fatica [anni]	50	60	70	80	90	100	120
λ_3	0,87	0,90	0,93	0,96	0,98	1,00	1,04

Tab. 2.7.1.2.3 -1 – Valori di λ_3 in termini di vita di progetto della struttura

Si ottiene $\lambda_3 = 1$.

APPALTATORE: TELESE S.c.a r.l. Consorzio Telese Società Consortile a Responsabilità Limitata	ITINERARIO NAPOLI – BARI RADDOPPIO TRATTA CANCELLO-BENEVENTO II LOTTO FUNZIONALE FRASSO TELESINO – VITULANO 3 SUBLOTTO SAN LORENZO – VITULANO					
PROGETTAZIONE: Mandatario: SYSTRA S.A. Mandante: SWS Engineering S.p.A. SYSTRA-SOTECNI S.p.A.	PROGETTO ESECUTIVO					
PROGETTO ESECUTIVO RELAZIONE DI CALCOLO IMPALCATO METALLICO L=45 M	COMMESSA IF2R	LOTTO 3.2.E.ZZ	CODIFICA CL	DOCUMENTO VI.21.0.9.001	REV. C	FOGLIO 589 di 648

15.3.4 Calcolo del coefficiente λ_4

Essendo il ponte a doppio binario si tiene conto della possibilità di incrocio dei treni sul ponte.

I dati tensionali sono stati calcolati considerando ambedue i binari caricati apportando ai valori numerici $\Delta\sigma_i$ ($\Delta\tau_i$) il fattore correttivo λ_4 :

$$\lambda_4 = \sqrt[5]{n + [1 - n] \cdot [a^5 + (1 - a)^5]}$$

Con $a = \Delta\sigma_1 / \Delta\sigma_{1+2}$

In cui:

$\Delta\sigma_1$ è l'intervallo di tensione ottenuto con il modello di carico su un solo binario;

$\Delta\sigma_{1+2}$ è l'intervallo di tensione ottenuto con il modello di carico su due binari

APPALTATORE: TELESE S.c.a r.l. Consorzio Telese Società Consortile a Responsabilità Limitata	ITINERARIO NAPOLI – BARI RADDOPPIO TRATTA CANCELLO-BENEVENTO II LOTTO FUNZIONALE FRASSO TELESINO – VITULANO 3 SUBLOTTO SAN LORENZO – VITULANO					
PROGETTAZIONE: Mandataria: SYSTRA S.A. Mandante: SWS Engineering S.p.A. SYSTRA-SOTECNI S.p.A.	PROGETTO ESECUTIVO					
PROGETTO ESECUTIVO RELAZIONE DI CALCOLO IMPALCATO METALLICO L=45 M	COMMESSA IF2R	LOTTO 3.2.E.ZZ	CODIFICA CL	DOCUMENTO VI.21.0.9.001	REV. C	FOGLIO 590 di 648

15.3.5 Controvento superiore

Classe del dettaglio	Dettaglio costruttivo	Descrizione	Requisiti
112		8) Giunti bullonati con coprigiunti doppi e bulloni AR precaricati o bulloni precaricati iniettati	$\Delta\sigma$ riferiti alla sezione lorda

RESISTENZE

$\Delta\sigma_c =$	112.00	N/mm ²	Resistenza a fatica del dettaglio
$\gamma_{Mf} =$	1.35	-	Coefficiente parziale di sicurezza per le verifiche a fatica
$\Delta\sigma_c =$	82.96	N/mm ²	Resistenza a fatica di progetto del dettaglio
$L_\phi =$	43	m	Lunghezza impalcato
$\phi_2 =$	1.047	-	Coefficiente di incremento dinamico del sovraccarico teorico

SOLLECITAZIONI

Corrente inferiore

$\Delta\sigma_1 =$	8.33	N/mm ²	Escursione tensionale massima 1LM71
$\Delta\sigma_{1+2} =$	10.36	N/mm ²	Escursione tensionale massima 2LM71
$L_\phi =$	43	m	
$\phi_2 =$	1.047	-	
$L_1 =$	40.00	m	
$\lambda_{1_L1} =$	0.64	-	
$L_2 =$	45.00	m	
$\lambda_{1_L2} =$	0.64	-	
$\lambda_{1_L\phi} =$	0.64	-	
$\lambda_2 =$	1.00	-	(Volume di traffico - 24.95 t/anno)
$\lambda_3 =$	1.00	-	(Vita utile a fatica pari a 100 anni)
$a =$	0.80	-	Rapporto tra $\Delta\sigma_1$ e $\Delta\sigma_{1+2}$
$n =$	0.33	-	Percentuale di treni che si incrociano sul ponte
$\lambda_4 =$	0.89	-	(2 binari caricati)
$\lambda =$	0.57	-	

$\Delta\sigma_{71} =$	10.36	N/mm ²
$\Delta\sigma_{E,d} =$	6.17	N/mm ²

Verifica soddisfatta

APPALTATORE: TELESE S.c.a r.l. Consorzio Telese Società Consortile a Responsabilità Limitata	ITINERARIO NAPOLI – BARI RADDOPPIO TRATTA CANCELLO-BENEVENTO II LOTTO FUNZIONALE FRASSO TELESINO – VITULANO 3 SUBLOTTO SAN LORENZO – VITULANO					
PROGETTAZIONE: Mandatari: SYSTRA S.A. Mandante: SWS Engineering S.p.A. SYSTRA-SOTECNI S.p.A.	PROGETTO ESECUTIVO					
PROGETTO ESECUTIVO RELAZIONE DI CALCOLO IMPALCATO METALLICO L=45 M	COMMESSA IF2R	LOTTO 3.2.E.ZZ	CODIFICA CL	DOCUMENTO VI.21.0.9.001	REV. C	FOGLIO 591 di 648

15.3.6 Controvento inferiore

Classe del dettaglio	Dettaglio costruttivo	Descrizione	Requisiti
112		8) Giunti bullonati con coprigiunti doppi e bulloni AR precaricati o bulloni precaricati iniettati	$\Delta\sigma$ riferiti alla sezione lorda

RESISTENZE

$\Delta\sigma_c =$	112.00	N/mm ²	Resistenza a fatica del dettaglio
$\gamma_{Mf} =$	1.35	-	Coefficiente parziale di sicurezza per le verifiche a fatica
$\Delta\sigma_c =$	82.96	N/mm ²	Resistenza a fatica di progetto del dettaglio
$L_\phi =$	43	m	Lunghezza impalcato
$\phi_2 =$	1.047	-	Coefficiente di incremento dinamico del sovraccarico teorico

SOLLECITAZIONI

Corrente inferiore

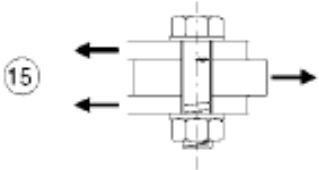
$\Delta\sigma_1 =$	22.95	N/mm ²	Escursione tensionale massima 1LM71
$\Delta\sigma_{1+2} =$	29.28	N/mm ²	Escursione tensionale massima 2LM71
$L_\phi =$	43	m	
$\phi_2 =$	1.047	-	
$L_1 =$	40.00	m	
$\lambda_{1_l1} =$	0.64	-	
$L_2 =$	45.00	m	
$\lambda_{1_l2} =$	0.64	-	
$\lambda_{1_l\phi} =$	0.64	-	
$\lambda_2 =$	1.00	-	(Volume di traffico - 24.95 t/anno)
$\lambda_3 =$	1.00	-	(Vita utile a fatica pari a 100 anni)
$a =$	0.78	-	Rapporto tra $\Delta\sigma_1$ e $\Delta\sigma_{1+2}$
$n =$	0.33	-	Percentuale di treni che si incrociano sul ponte
$\lambda_4 =$	0.88	-	(2 binari caricati)
$\lambda =$	0.56	-	

$\Delta\sigma_{71} =$	29.28	N/mm ²
$\Delta\sigma_{E,d} =$	17.27	N/mm ²

Verifica soddisfatta

APPALTATORE: TELESE S.c.a r.l. Consorzio Telese Società Consortile a Responsabilità Limitata	ITINERARIO NAPOLI – BARI RADDOPPIO TRATTA CANCELLO-BENEVENTO II LOTTO FUNZIONALE FRASSO TELESINO – VITULANO 3 SUBLOTTO SAN LORENZO – VITULANO					
PROGETTAZIONE: Mandatari: SYSTRA S.A. Mandante: SWS Engineering S.p.A. SYSTRA-SOTECNI S.p.A.	PROGETTO ESECUTIVO					
PROGETTO ESECUTIVO RELAZIONE DI CALCOLO IMPALCATO METALLICO L=45 M	COMMESSA IF2R	LOTTO 3.2.E.ZZ	CODIFICA CL	DOCUMENTO VI.21.0.9.001	REV. C	FOGLIO 592 di 648

15.3.7 Bulloni controvento superiore

Classe del dettaglio	Dettaglio costruttivo	Descrizione	Requisiti
100		15) Bulloni sollecitati a taglio su uno o due piani non interessanti la parte filettata. - Bulloni calibrati - Bulloni normali di grado 5.6, 8.8 e 10.9 e assenza di inversioni di carico	$\Delta\tau$ calcolati in riferimento all'area del gambo

RESISTENZE

$\Delta\tau_c =$	100.00	N/mm ²	Resistenza a fatica del dettaglio
$\gamma_{Mf} =$	1.35	-	Coefficiente parziale di sicurezza per le verifiche a fatica
$\Delta\tau_c =$	74.07	N/mm ²	Resistenza a fatica di progetto del dettaglio
$L_\phi =$	43	m	Lunghezza impalcato
$\phi_2 =$	1.047	-	Coefficiente di incremento dinamico del sovraccarico teorico

Bulloni

$\Delta\tau_1 =$	8.43	N/mm ²	Escursione tensionale massima 1LM71
$\Delta\tau_{1+2} =$	10.48	N/mm ²	Escursione tensionale massima 2LM71
$L_\phi =$	43	m	
$\phi_2 =$	1.047	-	
$L_1 =$	40.00	m	
$\lambda_{1_11} =$	0.64	-	
$L_2 =$	45.00	m	
$\lambda_{1_12} =$	0.64	-	
$\lambda_{1_1\phi} =$	0.64	-	
$\lambda_2 =$	1.00	-	(Volume di traffico - 24.95 t/anno)
$\lambda_3 =$	1.00	-	(Vita utile a fatica pari a 100 anni)
$a =$	0.80	-	Rapporto tra $\Delta\sigma_1$ e $\Delta\sigma_{1+2}$
$n =$	0.33	-	Percentuale di treni che si incrociano sul ponte
$\lambda_4 =$	0.89	-	(2 binari caricati)
$\lambda =$	0.57	-	

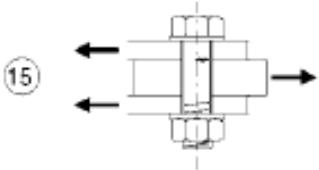
$$\Delta\tau_{71} = 10.48 \text{ N/mm}^2$$

$$\Delta\tau_{E,d} = 6.25 \text{ N/mm}^2$$

Verifica soddisfatta

APPALTATORE: TELESE S.c.a r.l. Consorzio Telese Società Consortile a Responsabilità Limitata	ITINERARIO NAPOLI – BARI RADDOPPIO TRATTA CANCELLO-BENEVENTO II LOTTO FUNZIONALE FRASSO TELESINO – VITULANO 3 SUBLOTTO SAN LORENZO – VITULANO					
PROGETTAZIONE: Mandatari: SYSTRA S.A. Mandante: SWS Engineering S.p.A. SYSTRA-SOTECNI S.p.A.	PROGETTO ESECUTIVO					
PROGETTO ESECUTIVO RELAZIONE DI CALCOLO IMPALCATO METALLICO L=45 M	COMMESSA IF2R	LOTTO 3.2.E.ZZ	CODIFICA CL	DOCUMENTO VI.21.0.9.001	REV. C	FOGLIO 593 di 648

15.3.8 Bulloni controvento inferiore

Classe del dettaglio	Dettaglio costruttivo	Descrizione	Requisiti
100		15) Bulloni sollecitati a taglio su uno o due piani non interessanti la parte filettata. - Bulloni calibrati - Bulloni normali di grado 5.6, 8.8 e 10.9 e assenza di inversioni di carico	$\Delta\tau$ calcolati in riferimento all'area del gambo

RESISTENZE

$\Delta\tau_c =$	100.00	N/mm ²	Resistenza a fatica del dettaglio
$\gamma_{Mf} =$	1.35	-	Coefficiente parziale di sicurezza per le verifiche a fatica
$\Delta\tau_c =$	74.07	N/mm ²	Resistenza a fatica di progetto del dettaglio
$L_\phi =$	43	m	Lunghezza impalcato
$\phi_2 =$	1.047	-	Coefficiente di incremento dinamico del sovraccarico teorico

Bulloni

$\Delta\tau_1 =$	23.26	N/mm ²	Escursione tensionale massima 1LM71
$\Delta\tau_{1+2} =$	29.68	N/mm ²	Escursione tensionale massima 2LM71
$L_\phi =$	43	m	
$\phi_2 =$	1.047	-	
$L_1 =$	40.00	m	
$\lambda_{1_11} =$	0.64	-	
$L_2 =$	45.00	m	
$\lambda_{1_12} =$	0.64	-	
$\lambda_{1_1\phi} =$	0.64	-	
$\lambda_2 =$	1.00	-	(Volume di traffico - 24.95 t/anno)
$\lambda_3 =$	1.00	-	(Vita utile a fatica pari a 100 anni)
$a =$	0.78	-	Rapporto tra $\Delta\sigma_1$ e $\Delta\sigma_{1+2}$
$n =$	0.33	-	Percentuale di treni che si incrociano sul ponte
$\lambda_4 =$	0.88	-	(2 binari caricati)
$\lambda =$	0.56	-	

$$\Delta\tau_{71} = 29.68 \text{ N/mm}^2$$

$$\Delta\tau_{E,d} = 17.51 \text{ N/mm}^2$$

Verifica soddisfatta

APPALTATORE: TELESE S.c.a r.l. Consorzio Telese Società Consortile a Responsabilità Limitata	ITINERARIO NAPOLI – BARI RADDOPPIO TRATTA CANCELLO-BENEVENTO II LOTTO FUNZIONALE FRASSO TELESINO – VITULANO 3 SUBLOTTO SAN LORENZO – VITULANO					
PROGETTAZIONE: Mandatario: SYSTRA S.A. Mandante: SWS Engineering S.p.A. SYSTRA-SOTECNI S.p.A.	PROGETTO ESECUTIVO					
PROGETTO ESECUTIVO RELAZIONE DI CALCOLO IMPALCATO METALLICO L=45 M	COMMESSA IF2R	LOTTO 3.2.E.ZZ	CODIFICA CL	DOCUMENTO VI.21.0.9.001	REV. C	FOGLIO 594 di 648

16 VERIFICHE DIAFRAMMI INTERMEDI

16.1 SOLLECITAZIONI DI VERIFICA

Le sollecitazioni sono state determinate a partire dal modello di calcolo con controventi piani descritto nel paragrafo 13.1.1.

16.1.1 Briglia superiore

Frame	Station	Fase 1	Fase 2		Fase 3		TOTALE	
		P	Pmin	Pmax	Pmin	Pmax	Pmin	Pmax
Text	m	KN	KN	KN	KN	KN	KN	KN
corr_sup1	0	62.116	-56.215	10.406	-10.967	27.834	-5.066	100.356
corr_sup1	0.46667	62.116	-56.215	10.406	-10.967	27.834	-5.066	100.356
corr_sup1	0.93333	62.116	-56.215	10.406	-10.967	27.834	-5.066	100.356
corr_sup1	1.4	62.116	-56.215	10.406	-10.967	27.834	-5.066	100.356
corr_sup1	1.86667	62.116	-56.215	10.406	-10.967	27.834	-5.066	100.356
corr_sup1	2.33333	62.116	-56.215	10.406	-10.967	27.834	-5.066	100.356
corr_sup1	2.8	62.116	-56.215	10.406	-10.967	27.834	-5.066	100.356
corr_sup2	0	62.114	-61.046	12.101	-10.967	27.838	-9.899	102.053
corr_sup2	0.46667	62.114	-61.046	12.101	-10.967	27.838	-9.899	102.053
corr_sup2	0.93333	62.114	-61.046	12.101	-10.967	27.838	-9.899	102.053
corr_sup2	1.4	62.114	-61.046	12.101	-10.967	27.838	-9.899	102.053
corr_sup2	1.86667	62.114	-61.046	12.101	-10.967	27.838	-9.899	102.053
corr_sup2	2.33333	62.114	-61.046	12.101	-10.967	27.838	-9.899	102.053
corr_sup2	2.8	62.114	-61.046	12.101	-10.967	27.838	-9.899	102.053
corr_sup3	0	79.978	-82.635	26.561	-13.644	44.939	-16.301	151.478
corr_sup3	0.46667	79.978	-82.635	26.561	-13.644	44.939	-16.301	151.478
corr_sup3	0.93333	79.978	-82.635	26.561	-13.644	44.939	-16.301	151.478
corr_sup3	1.4	79.978	-82.635	26.561	-13.644	44.939	-16.301	151.478
corr_sup3	1.86667	79.978	-82.635	26.561	-13.644	44.939	-16.301	151.478
corr_sup3	2.33333	79.978	-82.635	26.561	-13.644	44.939	-16.301	151.478
corr_sup3	2.8	79.978	-82.635	26.561	-13.644	44.939	-16.301	151.478
corr_sup4	0	88.06	-37.36	7.308	-12.611	78.222	38.089	173.59
corr_sup4	0.46667	88.06	-37.36	7.308	-12.611	78.222	38.089	173.59
corr_sup4	0.93333	88.06	-37.36	7.308	-12.611	78.222	38.089	173.59
corr_sup4	1.4	88.06	-37.36	7.308	-12.611	78.222	38.089	173.59
corr_sup4	1.86667	88.06	-37.36	7.308	-12.611	78.222	38.089	173.59

APPALTATORE:	 Consorzio Telese Società Consortile a Responsabilità Limitata		ITINERARIO NAPOLI – BARI RADDOPPIO TRATTA CANCELLO-BENEVENTO II LOTTO FUNZIONALE FRASSO TELESINO – VITULANO 3 SUBLOTTO SAN LORENZO – VITULANO					
PROGETTAZIONE:			PROGETTO ESECUTIVO					
Mandatario:	Mandante:							
SYSTRA S.A.	SWS Engineering S.p.A.	SYSTRA-SOTECNI S.p.A.						
PROGETTO ESECUTIVO	COMMESSA	LOTTO	CODIFICA	DOCUMENTO	REV.	FOGLIO		
RELAZIONE DI CALCOLO IMPALCATO METALLICO L=45 M	IF2R	3.2.E.ZZ	CL	VI.21.0.9.001	C	595 di 648		

corr_sup4	2.33333	88.06	-37.36	7.308	-12.611	78.222	38.089	173.59
corr_sup4	2.8	88.06	-37.36	7.308	-12.611	78.222	38.089	173.59
corr_sup5	0	79.975	-85.593	24.048	-13.643	44.947	-19.261	148.97
corr_sup5	0.46667	79.975	-85.593	24.048	-13.643	44.947	-19.261	148.97
corr_sup5	0.93333	79.975	-85.593	24.048	-13.643	44.947	-19.261	148.97
corr_sup5	1.4	79.975	-85.593	24.048	-13.643	44.947	-19.261	148.97
corr_sup5	1.86667	79.975	-85.593	24.048	-13.643	44.947	-19.261	148.97
corr_sup5	2.33333	79.975	-85.593	24.048	-13.643	44.947	-19.261	148.97
corr_sup5	2.8	79.975	-85.593	24.048	-13.643	44.947	-19.261	148.97
corr_sup6	0	103.912	-96.591	37.635	-12.713	53.509	-5.392	195.056
corr_sup6	0.46667	103.912	-96.591	37.635	-12.713	53.509	-5.392	195.056
corr_sup6	0.93333	103.912	-96.591	37.635	-12.713	53.509	-5.392	195.056
corr_sup6	1.4	103.912	-96.591	37.635	-12.713	53.509	-5.392	195.056
corr_sup6	1.86667	103.912	-96.591	37.635	-12.713	53.509	-5.392	195.056
corr_sup6	2.33333	103.912	-96.591	37.635	-12.713	53.509	-5.392	195.056
corr_sup6	2.8	103.912	-96.591	37.635	-12.713	53.509	-5.392	195.056
corr_sup7	0	103.92	-99.932	34.294	-12.711	53.522	-8.723	191.736
corr_sup7	0.46667	103.92	-99.932	34.294	-12.711	53.522	-8.723	191.736
corr_sup7	0.93333	103.92	-99.932	34.294	-12.711	53.522	-8.723	191.736
corr_sup7	1.4	103.92	-99.932	34.294	-12.711	53.522	-8.723	191.736
corr_sup7	1.86667	103.92	-99.932	34.294	-12.711	53.522	-8.723	191.736
corr_sup7	2.33333	103.92	-99.932	34.294	-12.711	53.522	-8.723	191.736
corr_sup7	2.8	103.92	-99.932	34.294	-12.711	53.522	-8.723	191.736
corr_sup8	0	136.88	-105.772	45.503	-13.268	62.851	17.84	245.234
corr_sup8	0.46667	136.88	-105.772	45.503	-13.268	62.851	17.84	245.234
corr_sup8	0.93333	136.88	-105.772	45.503	-13.268	62.851	17.84	245.234
corr_sup8	1.4	136.88	-105.772	45.503	-13.268	62.851	17.84	245.234
corr_sup8	1.86667	136.88	-105.772	45.503	-13.268	62.851	17.84	245.234
corr_sup8	2.33333	136.88	-105.772	45.503	-13.268	62.851	17.84	245.234
corr_sup8	2.8	136.88	-105.772	45.503	-13.268	62.851	17.84	245.234
corr_sup9	0	174.568	-69.549	5.254	-28.347	102.547	76.672	282.369
corr_sup9	0.46667	174.568	-69.549	5.254	-28.347	102.547	76.672	282.369
corr_sup9	0.93333	174.568	-69.549	5.254	-28.347	102.547	76.672	282.369
corr_sup9	1.4	174.568	-69.549	5.254	-28.347	102.547	76.672	282.369
corr_sup9	1.86667	174.568	-69.549	5.254	-28.347	102.547	76.672	282.369
corr_sup9	2.33333	174.568	-69.549	5.254	-28.347	102.547	76.672	282.369
corr_sup9	2.8	174.568	-69.549	5.254	-28.347	102.547	76.672	282.369
corr_sup10	0	136.888	-109.888	41.834	-13.265	62.87	13.735	241.592

APPALTATORE:	TELESE S.c.a r.l. Consorzio Telese Società Consortile a Responsabilità Limitata		ITINERARIO NAPOLI – BARI RADDOPPIO TRATTA CANCELLO-BENEVENTO II LOTTO FUNZIONALE FRASSO TELESINO – VITULANO 3 SUBLOTTO SAN LORENZO – VITULANO					
PROGETTAZIONE:	Mandatario: SYSTRA S.A. Mandante: SWS Engineering S.p.A. SYSTRA-SOTECNI S.p.A.		PROGETTO ESECUTIVO					
PROGETTO ESECUTIVO RELAZIONE DI CALCOLO IMPALCATO METALLICO L=45 M	COMMESSA	LOTTO	CODIFICA	DOCUMENTO	REV.	FOGLIO		
	IF2R	3.2.E.ZZ	CL	VI.21.0.9.001	C	596 di 648		

corr_sup10	0.46667	136.888	-109.888	41.834	-13.265	62.87	13.735	241.592
corr_sup10	0.93333	136.888	-109.888	41.834	-13.265	62.87	13.735	241.592
corr_sup10	1.4	136.888	-109.888	41.834	-13.265	62.87	13.735	241.592
corr_sup10	1.86667	136.888	-109.888	41.834	-13.265	62.87	13.735	241.592
corr_sup10	2.33333	136.888	-109.888	41.834	-13.265	62.87	13.735	241.592
corr_sup10	2.8	136.888	-109.888	41.834	-13.265	62.87	13.735	241.592
corr_sup11	0	122.446	-104.021	47.562	-10.859	56.989	7.566	226.997
corr_sup11	0.46667	122.446	-104.021	47.562	-10.859	56.989	7.566	226.997
corr_sup11	0.93333	122.446	-104.021	47.562	-10.859	56.989	7.566	226.997
corr_sup11	1.4	122.446	-104.021	47.562	-10.859	56.989	7.566	226.997
corr_sup11	1.86667	122.446	-104.021	47.562	-10.859	56.989	7.566	226.997
corr_sup11	2.33333	122.446	-104.021	47.562	-10.859	56.989	7.566	226.997
corr_sup11	2.8	122.446	-104.021	47.562	-10.859	56.989	7.566	226.997
corr_sup12	0	122.455	-107.208	43.644	-10.856	57.014	4.391	223.113
corr_sup12	0.46667	122.455	-107.208	43.644	-10.856	57.014	4.391	223.113
corr_sup12	0.93333	122.455	-107.208	43.644	-10.856	57.014	4.391	223.113
corr_sup12	1.4	122.455	-107.208	43.644	-10.856	57.014	4.391	223.113
corr_sup12	1.86667	122.455	-107.208	43.644	-10.856	57.014	4.391	223.113
corr_sup12	2.33333	122.455	-107.208	43.644	-10.856	57.014	4.391	223.113
corr_sup12	2.8	122.455	-107.208	43.644	-10.856	57.014	4.391	223.113
corr_sup13	0	115.106	-101.431	45.855	-9.957	53.109	3.718	214.07
corr_sup13	0.46667	115.106	-101.431	45.855	-9.957	53.109	3.718	214.07
corr_sup13	0.93333	115.106	-101.431	45.855	-9.957	53.109	3.718	214.07
corr_sup13	1.4	115.106	-101.431	45.855	-9.957	53.109	3.718	214.07
corr_sup13	1.86667	115.106	-101.431	45.855	-9.957	53.109	3.718	214.07
corr_sup13	2.33333	115.106	-101.431	45.855	-9.957	53.109	3.718	214.07
corr_sup13	2.8	115.106	-101.431	45.855	-9.957	53.109	3.718	214.07
corr_sup14	0	115.115	-103.521	42.941	-9.955	53.138	1.639	211.194
corr_sup14	0.46667	115.115	-103.521	42.941	-9.955	53.138	1.639	211.194
corr_sup14	0.93333	115.115	-103.521	42.941	-9.955	53.138	1.639	211.194
corr_sup14	1.4	115.115	-103.521	42.941	-9.955	53.138	1.639	211.194
corr_sup14	1.86667	115.115	-103.521	42.941	-9.955	53.138	1.639	211.194
corr_sup14	2.33333	115.115	-103.521	42.941	-9.955	53.138	1.639	211.194
corr_sup14	2.8	115.115	-103.521	42.941	-9.955	53.138	1.639	211.194
corr_sup15	0	111.212	-94.788	39.282	-10.61	51.602	5.814	202.096
corr_sup15	0.46667	111.212	-94.788	39.282	-10.61	51.602	5.814	202.096
corr_sup15	0.93333	111.212	-94.788	39.282	-10.61	51.602	5.814	202.096
corr_sup15	1.4	111.212	-94.788	39.282	-10.61	51.602	5.814	202.096
corr_sup15	1.86667	111.212	-94.788	39.282	-10.61	51.602	5.814	202.096

APPALTATORE:	TELESE S.c.a r.l. Consorzio Telese Società Consortile a Responsabilità Limitata		ITINERARIO NAPOLI – BARI RADDOPPIO TRATTA CANCELLO-BENEVENTO II LOTTO FUNZIONALE FRASSO TELESINO – VITULANO 3 SUBLOTTO SAN LORENZO – VITULANO					
PROGETTAZIONE:	Mandatario: SYSTRA S.A. Mandante: SWS Engineering S.p.A. SYSTRA-SOTECNI S.p.A.		PROGETTO ESECUTIVO					
PROGETTO ESECUTIVO RELAZIONE DI CALCOLO IMPALCATO METALLICO L=45 M	COMMESSA	LOTTO	CODIFICA	DOCUMENTO	REV.	FOGLIO		
	IF2R	3.2.E.ZZ	CL	VI.21.0.9.001	C	597 di 648		

corr_sup15	2.33333	111.212	-94.788	39.282	-10.61	51.602	5.814	202.096
corr_sup15	2.8	111.212	-94.788	39.282	-10.61	51.602	5.814	202.096
corr_sup16	0	131.645	-66.867	9.45	-25.047	82.987	39.731	224.082
corr_sup16	0.46667	131.645	-66.867	9.45	-25.047	82.987	39.731	224.082
corr_sup16	0.93333	131.645	-66.867	9.45	-25.047	82.987	39.731	224.082
corr_sup16	1.4	131.645	-66.867	9.45	-25.047	82.987	39.731	224.082
corr_sup16	1.86667	131.645	-66.867	9.45	-25.047	82.987	39.731	224.082
corr_sup16	2.33333	131.645	-66.867	9.45	-25.047	82.987	39.731	224.082
corr_sup16	2.8	131.645	-66.867	9.45	-25.047	82.987	39.731	224.082
corr_sup17	0	111.219	-95.824	38.504	-10.61	51.635	4.785	201.358
corr_sup17	0.46667	111.219	-95.824	38.504	-10.61	51.635	4.785	201.358
corr_sup17	0.93333	111.219	-95.824	38.504	-10.61	51.635	4.785	201.358
corr_sup17	1.4	111.219	-95.824	38.504	-10.61	51.635	4.785	201.358
corr_sup17	1.86667	111.219	-95.824	38.504	-10.61	51.635	4.785	201.358
corr_sup17	2.33333	111.219	-95.824	38.504	-10.61	51.635	4.785	201.358
corr_sup17	2.8	111.219	-95.824	38.504	-10.61	51.635	4.785	201.358
corr_sup18	0	70.835	-75.591	28.049	-8.274	37.435	-13.03	136.319
corr_sup18	0.46667	70.835	-75.591	28.049	-8.274	37.435	-13.03	136.319
corr_sup18	0.93333	70.835	-75.591	28.049	-8.274	37.435	-13.03	136.319
corr_sup18	1.4	70.835	-75.591	28.049	-8.274	37.435	-13.03	136.319
corr_sup18	1.86667	70.835	-75.591	28.049	-8.274	37.435	-13.03	136.319
corr_sup18	2.33333	70.835	-75.591	28.049	-8.274	37.435	-13.03	136.319
corr_sup18	2.8	70.835	-75.591	28.049	-8.274	37.435	-13.03	136.319
corr_sup19	0	70.84	-75.203	28.071	-8.274	37.46	-12.637	136.371
corr_sup19	0.46667	70.84	-75.203	28.071	-8.274	37.46	-12.637	136.371
corr_sup19	0.93333	70.84	-75.203	28.071	-8.274	37.46	-12.637	136.371
corr_sup19	1.4	70.84	-75.203	28.071	-8.274	37.46	-12.637	136.371
corr_sup19	1.86667	70.84	-75.203	28.071	-8.274	37.46	-12.637	136.371
corr_sup19	2.33333	70.84	-75.203	28.071	-8.274	37.46	-12.637	136.371
corr_sup19	2.8	70.84	-75.203	28.071	-8.274	37.46	-12.637	136.371
corr_sup20	0	45.822	-55.699	18.581	-7.065	27.142	-16.942	91.545
corr_sup20	0.46667	45.822	-55.699	18.581	-7.065	27.142	-16.942	91.545
corr_sup20	0.93333	45.822	-55.699	18.581	-7.065	27.142	-16.942	91.545
corr_sup20	1.4	45.822	-55.699	18.581	-7.065	27.142	-16.942	91.545
corr_sup20	1.86667	45.822	-55.699	18.581	-7.065	27.142	-16.942	91.545
corr_sup20	2.33333	45.822	-55.699	18.581	-7.065	27.142	-16.942	91.545
corr_sup20	2.8	45.822	-55.699	18.581	-7.065	27.142	-16.942	91.545
corr_sup21	0	56.863	-27.595	7.137	-8.345	33.134	20.923	97.134
corr_sup21	0.46667	56.863	-27.595	7.137	-8.345	33.134	20.923	97.134

APPALTATORE:	TELESE S.c.a r.l. Consorzio Telese Società Consortile a Responsabilità Limitata	ITINERARIO NAPOLI – BARI RADDOPPIO TRATTA CANCELLO-BENEVENTO II LOTTO FUNZIONALE FRASSO TELESINO – VITULANO 3 SUBLOTTO SAN LORENZO – VITULANO						
PROGETTAZIONE:		PROGETTO ESECUTIVO						
Mandatario:	Mandante:							
SYSTRA S.A.	SWS Engineering S.p.A.	SYSTRA-SOTECNI S.p.A.						
PROGETTO ESECUTIVO	COMMESSA	LOTTO	CODIFICA	DOCUMENTO	REV.	FOGLIO		
RELAZIONE DI CALCOLO IMPALCATO METALLICO L=45 M	IF2R	3.2.E.ZZ	CL	VI.21.0.9.001	C	598 di 648		

corr_sup21	0.93333	56.863	-27.595	7.137	-8.345	33.134	20.923	97.134
corr_sup21	1.4	56.863	-27.595	7.137	-8.345	33.134	20.923	97.134
corr_sup21	1.86667	56.863	-27.595	7.137	-8.345	33.134	20.923	97.134
corr_sup21	2.33333	56.863	-27.595	7.137	-8.345	33.134	20.923	97.134
corr_sup21	2.8	56.863	-27.595	7.137	-8.345	33.134	20.923	97.134
corr_sup22	0	45.884	-55.511	18.738	-7.066	27.155	-16.693	91.777
corr_sup22	0.46667	45.884	-55.511	18.738	-7.066	27.155	-16.693	91.777
corr_sup22	0.93333	45.884	-55.511	18.738	-7.066	27.155	-16.693	91.777
corr_sup22	1.4	45.884	-55.511	18.738	-7.066	27.155	-16.693	91.777
corr_sup22	1.86667	45.884	-55.511	18.738	-7.066	27.155	-16.693	91.777
corr_sup22	2.33333	45.884	-55.511	18.738	-7.066	27.155	-16.693	91.777
corr_sup22	2.8	45.884	-55.511	18.738	-7.066	27.155	-16.693	91.777
corr_sup23	0	16.555	-27.238	5.679	-4.307	15.193	-14.99	37.427
corr_sup23	0.46667	16.555	-27.238	5.679	-4.307	15.193	-14.99	37.427
corr_sup23	0.93333	16.555	-27.238	5.679	-4.307	15.193	-14.99	37.427
corr_sup23	1.4	16.555	-27.238	5.679	-4.307	15.193	-14.99	37.427
corr_sup23	1.86667	16.555	-27.238	5.679	-4.307	15.193	-14.99	37.427
corr_sup23	2.33333	16.555	-27.238	5.679	-4.307	15.193	-14.99	37.427
corr_sup23	2.8	16.555	-27.238	5.679	-4.307	15.193	-14.99	37.427
corr_sup24	0	16.592	-26.818	5.594	-4.306	15.193	-14.532	37.379
corr_sup24	0.46667	16.592	-26.818	5.594	-4.306	15.193	-14.532	37.379
corr_sup24	0.93333	16.592	-26.818	5.594	-4.306	15.193	-14.532	37.379
corr_sup24	1.4	16.592	-26.818	5.594	-4.306	15.193	-14.532	37.379
corr_sup24	1.86667	16.592	-26.818	5.594	-4.306	15.193	-14.532	37.379
corr_sup24	2.33333	16.592	-26.818	5.594	-4.306	15.193	-14.532	37.379
corr_sup24	2.8	16.592	-26.818	5.594	-4.306	15.193	-14.532	37.379

16.1.2 Briglia inferiore

		Fase 1	Fase 2		Fase 3		TOTALE	
Frame	Station	P	Pmin	Pmax	Pmin	Pmax	Pmin	Pmax
Text	m	KN	KN	KN	KN	KN	KN	KN
corr_inf1	0	-292.03	-27.272	120.702	-286.648	36.195	-605.95	-135.133
corr_inf1	0.46667	-292.03	-27.272	120.702	-286.648	36.195	-605.95	-135.133
corr_inf1	0.93333	-292.03	-27.272	120.702	-286.648	36.195	-605.95	-135.133
corr_inf1	1.4	-292.03	-27.272	120.702	-286.648	36.195	-605.95	-135.133
corr_inf1	1.86667	-292.03	-27.272	120.702	-286.648	36.195	-605.95	-135.133
corr_inf1	2.33333	-292.03	-27.272	120.702	-286.648	36.195	-605.95	-135.133

APPALTATORE: TELESE S.c.a r.l. Consorzio Telese Società Consortile a Responsabilità Limitata	ITINERARIO NAPOLI – BARI RADDOPPIO TRATTA CANCELLO-BENEVENTO II LOTTO FUNZIONALE FRASSO TELESINO – VITULANO 3 SUBLOTTO SAN LORENZO – VITULANO					
PROGETTAZIONE: Mandatario: SYSTRA S.A. Mandante: SWS Engineering S.p.A. SYSTRA-SOTECNI S.p.A.	PROGETTO ESECUTIVO					
PROGETTO ESECUTIVO RELAZIONE DI CALCOLO IMPALCATO METALLICO L=45 M	COMMESSA IF2R	LOTTO 3.2.E.ZZ	CODIFICA CL	DOCUMENTO VI.21.0.9.001	REV. C	FOGLIO 599 di 648

corr_inf1	2.8	-292.03	-27.272	120.702	-286.648	36.195	-605.95	-135.133
corr_inf2	0	-181	-19.421	249.053	-367.902	100.444	-568.323	168.497
corr_inf2	0.46667	-181	-19.421	249.053	-367.902	100.444	-568.323	168.497
corr_inf2	0.93333	-181	-19.421	249.053	-367.902	100.444	-568.323	168.497
corr_inf2	1.4	-181	-19.421	249.053	-367.902	100.444	-568.323	168.497
corr_inf2	1.86667	-181	-19.421	249.053	-367.902	100.444	-568.323	168.497
corr_inf2	2.33333	-181	-19.421	249.053	-367.902	100.444	-568.323	168.497
corr_inf2	2.8	-181	-19.421	249.053	-367.902	100.444	-568.323	168.497
corr_inf3	0	-138.511	-32.769	238.3	-297.929	88.788	-469.209	188.577
corr_inf3	0.46667	-138.511	-32.769	238.3	-297.929	88.788	-469.209	188.577
corr_inf3	0.93333	-138.511	-32.769	238.3	-297.929	88.788	-469.209	188.577
corr_inf3	1.4	-138.511	-32.769	238.3	-297.929	88.788	-469.209	188.577
corr_inf3	1.86667	-138.511	-32.769	238.3	-297.929	88.788	-469.209	188.577
corr_inf3	2.33333	-138.511	-32.769	238.3	-297.929	88.788	-469.209	188.577
corr_inf3	2.8	-138.511	-32.769	238.3	-297.929	88.788	-469.209	188.577
corr_inf4	0	-116.146	-17.494	107.543	-159.322	36.464	-292.962	27.861
corr_inf4	0.46667	-116.146	-17.494	107.543	-159.322	36.464	-292.962	27.861
corr_inf4	0.93333	-116.146	-17.494	107.543	-159.322	36.464	-292.962	27.861
corr_inf4	1.4	-116.146	-17.494	107.543	-159.322	36.464	-292.962	27.861
corr_inf4	1.86667	-116.146	-17.494	107.543	-159.322	36.464	-292.962	27.861
corr_inf4	2.33333	-116.146	-17.494	107.543	-159.322	36.464	-292.962	27.861
corr_inf4	2.8	-116.146	-17.494	107.543	-159.322	36.464	-292.962	27.861

16.1.3 Diagonali

		Fase 1	Fase 2		Fase 3		TOTALE	
Frame	Station	P	Pmin	Pmax	Pmin	Pmax	Pmin	Pmax
Text	m	KN	KN	KN	KN	KN	KN	KN
diag_1	0	52.691	-62.151	33.931	-4.662	23.731	-14.122	110.353
diag_1	1.88017	53.431	-62.151	33.931	-4.662	23.731	-13.382	111.093
diag_1	1.88017	54.593	-62.151	33.931	-4.662	23.731	-12.22	112.255
diag_1	3.76033	55.333	-33.523	63.718	-10.374	31.621	11.436	150.672
diag_2	0	7.764	-13.472	116.267	-78.762	30.233	-84.47	154.264
diag_2	1.88017	8.504	-13.472	116.267	-78.762	30.233	-83.73	155.004
diag_2	1.88017	9.665	-13.472	116.267	-78.762	30.233	-82.569	156.165
diag_2	3.76033	10.405	-6.468	58.921	-25.427	9.048	-21.49	78.374
diag_3	0	7.757	-16.787	134.994	-78.771	30.235	-87.801	172.986
diag_3	1.88017	8.497	-16.787	134.994	-78.771	30.235	-87.061	173.726

APPALTATORE: TELESE S.c.a r.l. Consorzio Telese Società Consortile a Responsabilità Limitata	ITINERARIO NAPOLI – BARI RADDOPPIO TRATTA CANCELLO-BENEVENTO II LOTTO FUNZIONALE FRASSO TELESINO – VITULANO 3 SUBLOTTO SAN LORENZO – VITULANO					
PROGETTAZIONE: Mandatario: SYSTRA S.A. Mandante: SWS Engineering S.p.A. SYSTRA-SOTECNI S.p.A.	PROGETTO ESECUTIVO					
PROGETTO ESECUTIVO RELAZIONE DI CALCOLO IMPALCATO METALLICO L=45 M	COMMESSA IF2R	LOTTO 3.2.E.ZZ	CODIFICA CL	DOCUMENTO VI.21.0.9.001	REV. C	FOGLIO 600 di 648

diag_3	1.88017	9.659	-16.787	134.994	-78.771	30.235	-85.899	174.888
diag_3	3.76033	10.398	-7.485	57.262	-25.429	9.049	-22.516	76.709
diag_4	0	52.69	-65.438	33.168	-4.664	23.731	-17.412	109.589
diag_4	1.88017	53.43	-65.438	33.168	-4.664	23.731	-16.672	110.329
diag_4	1.88017	54.591	-65.438	33.168	-4.664	23.731	-15.511	111.49
diag_4	3.76033	55.331	-40.094	58.293	-10.375	31.623	4.862	145.247
diag_5	0	-100.977	-4.376	156.12	-129.628	40.86	-234.981	96.003
diag_5	1.88017	-100.237	-4.376	156.12	-129.628	40.86	-234.241	96.743
diag_5	1.88017	-98.74	-4.376	156.12	-129.628	40.86	-232.744	98.24
diag_5	3.76033	-98	-8.113	70.779	-41.577	13.028	-147.69	-14.193
diag_6	0	49.602	-103.1	62.893	-8.78	34.501	-62.278	146.996
diag_6	1.88017	50.342	-103.1	62.893	-8.78	34.501	-61.538	147.736
diag_6	1.88017	51.839	-103.1	62.893	-8.78	34.501	-60.041	149.233
diag_6	3.76033	52.579	-52.05	50.714	-14.601	49.777	-14.072	153.07
diag_7	0	-58.119	-92.182	128.697	-75.107	8.86	-225.408	79.438
diag_7	1.88017	-57.379	-92.182	128.697	-75.107	8.86	-224.668	80.178
diag_7	1.88017	-55.694	-92.182	128.697	-75.107	8.86	-222.983	81.863
diag_7	3.76033	-54.955	-57.003	59.854	-2.438	9.34	-114.396	14.239
diag_8	0	-58.137	-103.894	111.827	-75.108	8.86	-237.139	62.55
diag_8	1.88017	-57.397	-103.894	111.827	-75.108	8.86	-236.399	63.29
diag_8	1.88017	-55.712	-103.894	111.827	-75.108	8.86	-234.714	64.975
diag_8	3.76033	-54.973	-64.931	51.769	-2.438	9.34	-122.342	6.136
diag_9	0	49.602	-97.052	70.273	-8.785	34.487	-56.235	154.362
diag_9	1.88017	50.342	-97.052	70.273	-8.785	34.487	-55.495	155.102
diag_9	1.88017	51.839	-97.052	70.273	-8.785	34.487	-53.998	156.599
diag_9	3.76033	52.579	-51.153	45.508	-14.603	49.775	-13.177	147.862
diag_10	0	-101.025	-7.305	160.59	-129.631	40.862	-237.961	100.427
diag_10	1.88017	-100.285	-7.305	160.59	-129.631	40.862	-237.221	101.167
diag_10	1.88017	-98.788	-7.305	160.59	-129.631	40.862	-235.724	102.664
diag_10	3.76033	-98.048	-12.149	64.644	-41.573	13.03	-151.77	-20.374
diag_11	0	-93.261	-4.018	160.092	-134.302	38.38	-231.581	105.211
diag_11	1.88017	-92.521	-4.018	160.092	-134.302	38.38	-230.841	105.951
diag_11	1.88017	-90.948	-4.018	160.092	-134.302	38.38	-229.268	107.524
diag_11	3.76033	-90.208	-11.66	74.468	-39.207	12.54	-141.075	-3.2
diag_12	0	38.439	-121.955	82.303	-10.19	27.405	-93.706	148.147
diag_12	1.88017	39.179	-121.955	82.303	-10.19	27.405	-92.966	148.887
diag_12	1.88017	40.752	-121.955	82.303	-10.19	27.405	-91.393	150.46
diag_12	3.76033	41.492	-55.361	51.176	-14.493	50.798	-28.362	143.466

APPALTATORE:	TELESE S.c.a r.l. Consorzio Telese Società Consortile a Responsabilità Limitata		ITINERARIO NAPOLI – BARI RADDOPPIO TRATTA CANCELLO-BENEVENTO II LOTTO FUNZIONALE FRASSO TELESINO – VITULANO 3 SUBLOTTO SAN LORENZO – VITULANO					
PROGETTAZIONE:	Mandatario: SYSTRA S.A. Mandante: SWS Engineering S.p.A. SYSTRA-SOTECNI S.p.A.		PROGETTO ESECUTIVO					
PROGETTO ESECUTIVO RELAZIONE DI CALCOLO IMPALCATO METALLICO L=45 M	COMMESSA	LOTTO	CODIFICA	DOCUMENTO	REV.	FOGLIO		
	IF2R	3.2.E.ZZ	CL	VI.21.0.9.001	C	601 di 648		

diag_13	0	38.446	-112.136	93.18	-10.194	27.385	-83.884	159.011
diag_13	1.88017	39.186	-112.136	93.18	-10.194	27.385	-83.144	159.751
diag_13	1.88017	40.76	-112.136	93.18	-10.194	27.385	-81.57	161.325
diag_13	3.76033	41.5	-53.817	47.776	-14.494	50.796	-26.811	140.072
diag_14	0	-93.284	-7.151	164.082	-134.309	38.38	-234.744	109.178
diag_14	1.88017	-92.544	-7.151	164.082	-134.309	38.38	-234.004	109.918
diag_14	1.88017	-90.971	-7.151	164.082	-134.309	38.38	-232.431	111.491
diag_14	3.76033	-90.231	-16.342	66.866	-39.202	12.542	-145.775	-10.823
diag_15	0	-123.572	-5.615	170.251	-154.358	42.162	-283.545	88.841
diag_15	1.88017	-122.833	-5.615	170.251	-154.358	42.162	-282.806	89.58
diag_15	1.88017	-121.095	-5.615	170.251	-154.358	42.162	-281.068	91.318
diag_15	3.76033	-120.355	-14.729	83.855	-43.239	13.969	-178.323	-22.531
diag_16	0	40.888	-136.471	97.021	-10.586	21.943	-106.169	159.852
diag_16	1.88017	41.628	-136.471	97.021	-10.586	21.943	-105.429	160.592
diag_16	1.88017	43.365	-136.471	97.021	-10.586	21.943	-103.692	162.329
diag_16	3.76033	44.105	-58.971	62.894	-15.39	54.889	-30.256	161.888
diag_17	0	-3.337	-105.66	177.545	-95.922	26.098	-204.919	200.306
diag_17	1.88017	-2.597	-105.66	177.545	-95.922	26.098	-204.179	201.046
diag_17	1.88017	-0.947	-105.66	177.545	-95.922	26.098	-202.529	202.696
diag_17	3.76033	-0.207	-70.603	74.442	-3.708	12.97	-74.518	87.205
diag_18	0	-3.359	-118.217	150.05	-95.891	26.11	-217.467	172.801
diag_18	1.88017	-2.619	-118.217	150.05	-95.891	26.11	-216.727	173.541
diag_18	1.88017	-0.969	-118.217	150.05	-95.891	26.11	-215.077	175.191
diag_18	3.76033	-0.229	-83.272	63.919	-3.701	12.986	-87.202	76.676
diag_19	0	40.897	-121.54	109.716	-10.59	21.916	-91.233	172.529
diag_19	1.88017	41.637	-121.54	109.716	-10.59	21.916	-90.493	173.269
diag_19	1.88017	43.374	-121.54	109.716	-10.59	21.916	-88.756	175.006
diag_19	3.76033	44.114	-56.49	61.019	-15.39	54.887	-27.766	160.02
diag_20	0	-123.581	-7.995	174.188	-154.37	42.16	-285.946	92.767
diag_20	1.88017	-122.842	-7.995	174.188	-154.37	42.16	-285.207	93.506
diag_20	1.88017	-121.104	-7.995	174.188	-154.37	42.16	-283.469	95.244
diag_20	3.76033	-120.364	-19.459	73.07	-43.234	13.97	-183.057	-33.324
diag_21	0	-85.81	-6.862	158.593	-136.324	36.411	-228.996	109.194
diag_21	1.88017	-85.07	-6.862	158.593	-136.324	36.411	-228.256	109.934
diag_21	1.88017	-83.46	-6.862	158.593	-136.324	36.411	-226.646	111.544
diag_21	3.76033	-82.72	-14.997	82.126	-37.954	12.59	-135.671	11.996
diag_22	0	36.894	-134.19	96.516	-11.288	21.98	-108.584	155.39
diag_22	1.88017	37.634	-134.19	96.516	-11.288	21.98	-107.844	156.13
diag_22	1.88017	39.244	-134.19	96.516	-11.288	21.98	-106.234	157.74

APPALTATORE:	TELESE S.c.a r.l. Consorzio Telese Società Consortile a Responsabilità Limitata		ITINERARIO NAPOLI – BARI RADDOPPIO TRATTA CANCELLO-BENEVENTO II LOTTO FUNZIONALE FRASSO TELESINO – VITULANO 3 SUBLOTTO SAN LORENZO – VITULANO					
PROGETTAZIONE:	Mandatario: SYSTRA S.A. Mandante: SWS Engineering S.p.A. SYSTRA-SOTECNI S.p.A.		PROGETTO ESECUTIVO					
PROGETTO ESECUTIVO RELAZIONE DI CALCOLO IMPALCATO METALLICO L=45 M	COMMESSA	LOTTO	CODIFICA	DOCUMENTO	REV.	FOGLIO		
	IF2R	3.2.E.ZZ	CL	VI.21.0.9.001	C	602 di 648		

diag_22	3.76033	39.984	-54.763	68.291	-13.959	50.157	-28.738	158.432
diag_23	0	36.902	-120.093	108.5	-11.288	21.951	-94.479	167.353
diag_23	1.88017	37.642	-120.093	108.5	-11.288	21.951	-93.739	168.093
diag_23	1.88017	39.253	-120.093	108.5	-11.288	21.951	-92.128	169.704
diag_23	3.76033	39.993	-53.603	65.74	-13.957	50.158	-27.567	155.891
diag_24	0	-85.82	-9.61	162.104	-136.345	36.405	-231.775	112.689
diag_24	1.88017	-85.08	-9.61	162.104	-136.345	36.405	-231.035	113.429
diag_24	1.88017	-83.469	-9.61	162.104	-136.345	36.405	-229.424	115.04
diag_24	3.76033	-82.729	-19.585	71.246	-37.949	12.589	-140.263	1.106
diag_25	0	-80.375	-11.004	160.434	-131.88	35.136	-223.259	115.195
diag_25	1.88017	-79.635	-11.004	160.434	-131.88	35.136	-222.519	115.935
diag_25	1.88017	-78.065	-11.004	160.434	-131.88	35.136	-220.949	117.505
diag_25	3.76033	-77.325	-15.524	81.329	-38.058	12.498	-130.907	16.502
diag_26	0	38.969	-131.32	90.437	-11.947	25.286	-104.298	154.692
diag_26	1.88017	39.709	-131.32	90.437	-11.947	25.286	-103.558	155.432
diag_26	1.88017	41.28	-131.32	90.437	-11.947	25.286	-101.987	157.003
diag_26	3.76033	42.019	-55.856	64.326	-13.709	49.42	-27.546	155.765
diag_27	0	38.984	-118.345	101.752	-11.946	25.252	-91.307	165.988
diag_27	1.88017	39.724	-118.345	101.752	-11.946	25.252	-90.567	166.728
diag_27	1.88017	41.295	-118.345	101.752	-11.946	25.252	-88.996	168.299
diag_27	3.76033	42.035	-54.811	60.766	-13.707	49.421	-26.483	152.222
diag_28	0	-80.395	-14.18	164.166	-131.906	35.131	-226.481	118.902
diag_28	1.88017	-79.655	-14.18	164.166	-131.906	35.131	-225.741	119.642
diag_28	1.88017	-78.085	-14.18	164.166	-131.906	35.131	-224.171	121.212
diag_28	3.76033	-77.345	-19.416	71.871	-38.053	12.496	-134.814	7.022
diag_29	0	-103.064	-19.499	174.071	-138.048	37.95	-260.611	108.957
diag_29	1.88017	-102.324	-19.499	174.071	-138.048	37.95	-259.871	109.697
diag_29	1.88017	-100.719	-19.499	174.071	-138.048	37.95	-258.266	111.302
diag_29	3.76033	-99.979	-18.331	81.376	-41.828	13.491	-160.138	-5.112
diag_30	0	43.923	-130.14	85.253	-12.424	29.545	-98.641	158.721
diag_30	1.88017	44.663	-130.14	85.253	-12.424	29.545	-97.901	159.461
diag_30	1.88017	46.268	-130.14	85.253	-12.424	29.545	-96.296	161.066
diag_30	3.76033	47.007	-61.534	59.511	-14.547	51.454	-29.074	157.972
diag_31	0	-3.364	-107.11	142.001	-77.628	23.075	-188.102	161.712
diag_31	1.88017	-2.624	-107.11	142.001	-77.628	23.075	-187.362	162.452
diag_31	1.88017	-1.095	-107.11	142.001	-77.628	23.075	-185.833	163.981
diag_31	3.76033	-0.355	-75.091	58.078	-3.271	10.512	-78.717	68.235
diag_32	0	-3.451	-100.961	163.731	-77.729	23.08	-182.141	183.36
diag_32	1.88017	-2.712	-100.961	163.731	-77.729	23.08	-181.402	184.099

APPALTATORE: TELESE S.c.a r.l. Consorzio Telese Società Consortile a Responsabilità Limitata	ITINERARIO NAPOLI – BARI RADDOPPIO TRATTA CANCELLO-BENEVENTO II LOTTO FUNZIONALE FRASSO TELESINO – VITULANO 3 SUBLOTTO SAN LORENZO – VITULANO					
PROGETTAZIONE: Mandatario: SYSTRA S.A. Mandante: SWS Engineering S.p.A. SYSTRA-SOTECNI S.p.A.	PROGETTO ESECUTIVO					
PROGETTO ESECUTIVO RELAZIONE DI CALCOLO IMPALCATO METALLICO L=45 M	COMMESSA IF2R	LOTTO 3.2.E.ZZ	CODIFICA CL	DOCUMENTO VI.21.0.9.001	REV. C	FOGLIO 603 di 648

diag_32	1.88017	-1.182	-100.961	163.731	-77.729	23.08	-179.872	185.629
diag_32	3.76033	-0.442	-64.343	66.52	-3.268	10.456	-68.053	76.534
diag_33	0	-103.089	-22.581	178.551	-138.077	37.948	-263.747	113.41
diag_33	1.88017	-102.35	-22.581	178.551	-138.077	37.948	-263.008	114.149
diag_33	1.88017	-100.745	-22.581	178.551	-138.077	37.948	-261.403	115.754
diag_33	3.76033	-100.005	-20.18	75.102	-41.822	13.49	-162.007	-11.413
diag_34	0	43.938	-119.756	94.427	-12.422	29.507	-88.24	167.872
diag_34	1.88017	44.677	-119.756	94.427	-12.422	29.507	-87.501	168.611
diag_34	1.88017	46.282	-119.756	94.427	-12.422	29.507	-85.896	170.216
diag_34	3.76033	47.022	-61.987	52.874	-14.546	51.455	-29.511	151.351
diag_35	0	-71.162	-31.282	166.009	-106.532	30.805	-208.976	125.652
diag_35	1.88017	-70.422	-31.282	166.009	-106.532	30.805	-208.236	126.392
diag_35	1.88017	-69.003	-31.282	166.009	-106.532	30.805	-206.817	127.811
diag_35	3.76033	-68.263	-22.457	82.123	-34.378	11.392	-125.098	25.252
diag_36	0	40.344	-121.508	75.577	-12.361	31.378	-93.525	147.299
diag_36	1.88017	41.084	-121.508	75.577	-12.361	31.378	-92.785	148.039
diag_36	1.88017	42.503	-121.508	75.577	-12.361	31.378	-91.366	149.458
diag_36	3.76033	43.243	-65.127	66.859	-12.634	42.382	-34.518	152.484
diag_37	0	40.381	-122.155	75.451	-12.362	31.372	-94.136	147.204
diag_37	1.88017	41.121	-122.155	75.451	-12.362	31.372	-93.396	147.944
diag_37	1.88017	42.539	-122.155	75.451	-12.362	31.372	-91.978	149.362
diag_37	3.76033	43.279	-66.085	60.119	-12.635	42.395	-35.441	145.793
diag_38	0	-71.166	-34.438	171.788	-106.577	30.808	-212.181	131.43
diag_38	1.88017	-70.426	-34.438	171.788	-106.577	30.808	-211.441	132.17
diag_38	1.88017	-69.007	-34.438	171.788	-106.577	30.808	-210.022	133.589
diag_38	3.76033	-68.267	-23.914	78.119	-34.386	11.392	-126.567	21.244
diag_39	0	-51.737	-90.763	57.372	-69.911	21.174	-212.411	26.809
diag_39	2.13357	-50.787	-90.763	57.372	-69.911	21.174	-211.461	27.759
diag_39	2.13357	-49.781	-90.763	57.372	-69.911	21.174	-210.455	28.765
diag_39	4.26713	-48.832	-46.313	59.554	-17.584	5.86	-112.729	16.582
diag_40	0	16.643	-40.556	148.023	-3.741	7.858	-27.654	172.524
diag_40	2.13357	17.593	-40.556	148.023	-3.741	7.858	-26.704	173.474
diag_40	2.13357	18.599	-40.556	148.023	-3.741	7.858	-25.698	174.48
diag_40	4.26713	19.548	-17.619	63.265	-6.151	19.909	-4.222	102.722
diag_41	0	-14.337	-68.641	87.971	-32.972	7.38	-115.95	81.014
diag_41	2.13357	-13.388	-68.641	87.971	-32.972	7.38	-115.001	81.963
diag_41	2.13357	-12.377	-68.641	87.971	-32.972	7.38	-113.99	82.974
diag_41	4.26713	-11.427	-39.635	37.465	-0.886	2.588	-51.948	28.626
diag_42	0	-14.098	-71.353	90.66	-32.654	7.358	-118.105	83.92

APPALTATORE: TELESE S.c.a r.l. Consorzio Telese Società Consortile a Responsabilità Limitata	ITINERARIO NAPOLI – BARI RADDOPPIO TRATTA CANCELLO-BENEVENTO II LOTTO FUNZIONALE FRASSO TELESINO – VITULANO 3 SUBLOTTO SAN LORENZO – VITULANO					
PROGETTAZIONE: Mandatario: SYSTRA S.A. Mandante: SWS Engineering S.p.A. SYSTRA-SOTECNI S.p.A.	PROGETTO ESECUTIVO					
PROGETTO ESECUTIVO RELAZIONE DI CALCOLO IMPALCATO METALLICO L=45 M	COMMESSA IF2R	LOTTO 3.2.E.ZZ	CODIFICA CL	DOCUMENTO VI.21.0.9.001	REV. C	FOGLIO 604 di 648

diag_42	2.13357	-13.149	-71.353	90.66	-32.654	7.358	-117.156	84.869
diag_42	2.13357	-12.138	-71.353	90.66	-32.654	7.358	-116.145	85.88
diag_42	4.26713	-11.188	-39.423	37.196	-0.896	2.741	-51.507	28.749
diag_43	0	16.705	-94.534	55.626	-3.744	7.894	-81.573	80.225
diag_43	2.13357	17.654	-94.534	55.626	-3.744	7.894	-80.624	81.174
diag_43	2.13357	18.66	-94.534	55.626	-3.744	7.894	-79.618	82.18
diag_43	4.26713	19.609	-47.751	55.135	-6.152	19.929	-34.294	94.673
diag_44	0	-51.68	-40.381	153.358	-69.939	21.176	-162	122.854
diag_44	2.13357	-50.731	-40.381	153.358	-69.939	21.176	-161.051	123.803
diag_44	2.13357	-49.725	-40.381	153.358	-69.939	21.176	-160.045	124.809
diag_44	4.26713	-48.775	-17.624	60.181	-17.594	5.861	-83.993	17.267
diag_45	0	-7.321	-58.574	81.217	-13.373	4.763	-79.268	78.659
diag_45	2.40458	-6.168	-58.574	81.217	-13.373	4.763	-78.115	79.812
diag_45	2.40458	-5.415	-58.574	81.217	-13.373	4.763	-77.362	80.565
diag_45	4.80917	-4.262	-23.736	45.952	0.046	0.914	-27.952	42.604
diag_46	0	0.516	-45.006	46.151	-10.715	2.949	-55.205	49.616
diag_46	2.40458	1.668	-45.006	46.151	-10.715	2.949	-54.053	50.768
diag_46	2.40458	2.422	-45.006	46.151	-10.715	2.949	-53.299	51.522
diag_46	4.80917	3.574	-22.169	69.101	-0.709	2.032	-19.304	74.707
diag_47	0	0.563	-54.658	38.035	-10.632	2.945	-64.727	41.543
diag_47	2.40458	1.716	-54.658	38.035	-10.632	2.945	-63.574	42.696
diag_47	2.40458	2.469	-54.658	38.035	-10.632	2.945	-62.821	43.449
diag_47	4.80917	3.622	-26.05	63.381	-0.711	2.064	-23.139	69.067
diag_48	0	-7.304	-50.426	93.232	-13.417	4.765	-71.147	90.693
diag_48	2.40458	-6.151	-50.426	93.232	-13.417	4.765	-69.994	91.846
diag_48	2.40458	-5.398	-50.426	93.232	-13.417	4.765	-69.241	92.599
diag_48	4.80917	-4.245	-19.611	43.561	0.047	0.891	-23.809	40.207

16.1.4 Riepilogo sollecitazioni

	N_{min} [kN]	N_{max} [kN]
Briglia Superiore	-19.3	282.4
Briglia Inferiore	-606.0	188.6
Diagonali	-285.9	202.7

APPALTATORE: TELESE S.c.a r.l. Consorzio Telese Società Consortile a Responsabilità Limitata	ITINERARIO NAPOLI – BARI RADDOPPIO TRATTA CANCELLO-BENEVENTO II LOTTO FUNZIONALE FRASSO TELESINO – VITULANO 3 SUBLOTTO SAN LORENZO – VITULANO					
PROGETTAZIONE: Mandatario: SYSTRA S.A. Mandante: SWS Engineering S.p.A. SYSTRA-SOTECNI S.p.A.	PROGETTO ESECUTIVO					
PROGETTO ESECUTIVO RELAZIONE DI CALCOLO IMPALCATO METALLICO L=45 M	COMMESSA IF2R	LOTTO 3.2.E.ZZ	CODIFICA CL	DOCUMENTO VI.21.0.9.001	REV. C	FOGLIO 605 di 648

16.2 VERIFICHE DELLE ASTE

16.2.1 Verifica della briglia superiore

BRIGLIA SUPERIORE 2L 120X120X10						
Verifica a trazione						
NEd =	282.4	kN	<i>sollecitazione agente</i>			
fyk =	355	Mpa	<i>resistenza caratteristica a snervamento</i>			
ftk =	510	Mpa	<i>resistenza caratteristica a rottura</i>			
ym0 =	1.05	-	<i>coefficiente SLU</i>			
ym2 =	1.25	-	<i>coefficiente SLU</i>			
fyd =	338.0952381	Mpa	<i>resistenza di progetto a snervamento</i>			
A =	4636	mm ²	<i>area sezione lorda</i>			
An =	3836	mm ²	<i>area sezione netta (senza fori di collegamento)</i>			
Npl,Rd =	1567.409524	kN	<i>resistenza plastica di progetto della sezione lorda</i>			
Nu,Rd =	1408.5792	kN	<i>resistenza a rottura della sezione netta</i>			
Ntrd	1408.5792	kN	<i>resistenza a rottura per trazione della sezione</i>			
Ned/Nt,Rd	0.200	≤	1	verifica soddisfatta		

VERIFICA DI STABILITA' A COMPRESSIONE

tipo				2L 120x10
numero				2
<i>Caratteristiche geometriche di un profilato</i>				
h =	altezza	mm	120	
b =	base	mm	120	
t =	spessore	mm	10	
A₁ =	area	mm ²	2300	
S_ξ =	momento statico ξ	mm ³	77500	
S_ψ =	momento statico ψ	mm ³	77500	
x_g =	ascissa baricentro	mm	33.7	
y_g =	ordinata baricentro	mm	33.7	
I_x =	momento di inerzia rispetto all'asse x	mm ⁴	3.19E+06	
I_y =	momento di inerzia rispetto all'asse y	mm ⁴	3.19E+06	
I_{xy} =	momento di inerzia misto	mm ⁴	1.89E+06	
I_{min} =	momento di inerzia rispetto all'asse y ₁	mm ⁴	1.29E+06	

APPALTATORE: TELESE S.c.a r.l. Consorzio Telese Società Consortile a Responsabilità Limitata	ITINERARIO NAPOLI – BARI RADDOPPIO TRATTA CANCELLO-BENEVENTO II LOTTO FUNZIONALE FRASSO TELESINO – VITULANO 3 SUBLOTTO SAN LORENZO – VITULANO					
PROGETTAZIONE: Mandatario: SYSTRA S.A. Mandante: SWS Engineering S.p.A. SYSTRA-SOTECNI S.p.A.	PROGETTO ESECUTIVO					
PROGETTO ESECUTIVO RELAZIONE DI CALCOLO IMPALCATO METALLICO L=45 M	COMMESSA IF2R	LOTTO 3.2.E.ZZ	CODIFICA CL	DOCUMENTO VI.21.0.9.001	REV. C	FOGLIO 606 di 648

$\rho_{\min} =$	raggio giratore d'inerzia y_1	mm	24
<i>Caratteristiche geometriche della sezione composta</i>			
$n_i =$	numero imbottiture		2
$t_i =$	spessore imbottiture	mm	20
$d_x =$	distanza baricentro asse Y	mm	44
$d_y =$	distanza baricentro asse X	mm	0
$A =$	area	mm ²	4600
$I_x =$	momento di inerzia rispetto all'asse X	mm ⁴	6370507
$I_y =$	momento di inerzia rispetto all'asse Y	mm ⁴	15153333
$\rho_x =$	raggio giratore d'inerzia X	mm	37
$\rho_y =$	raggio giratore d'inerzia Y	mm	57
<i>Caratteristiche asta</i>			
$L =$	lunghezza profilati	mm	2800
$\beta =$	coefficiente di vincolo		1
$L_0 =$	lunghezza libera di inflessione	mm	2800
$L_1 =$	distanza imbottiture	mm	933
$\beta_1 =$	coefficiente di vincolo		1
$L_{01} =$	lunghezza libera di inflessione	mm	933
$\lambda_x =$	snellezza in direzione X	mm	75
$\lambda_y =$	snellezza in direzione Y	mm	49
$\lambda_1 =$	snellezza rispetto all'asse y_1	mm	39
$\lambda_{eq} =$	snellezza ideale	mm	85
<i>Verifica di stabilità nel piano debole</i>			
categoria di sezione		curva	b
$\alpha =$	fattore di imperfezione		0.34
$\chi =$			0.53
$\Phi =$			1.27
$\lambda_{Cr} =$			1.11
$\gamma_{M1} =$			1.10
$N_{Sd} =$	sforzo normale di progetto	Kn	-19.3
$N_{Rd} =$	sforzo normale resistente	Kn	784

VERIFICATO

APPALTATORE: TELESE S.c.a r.l. Consorzio Telese Società Consortile a Responsabilità Limitata	ITINERARIO NAPOLI – BARI RADDOPPIO TRATTA CANCELLO-BENEVENTO II LOTTO FUNZIONALE FRASSO TELESINO – VITULANO 3 SUBLOTTO SAN LORENZO – VITULANO					
PROGETTAZIONE: Mandatario: SYSTRA S.A. Mandante: SWS Engineering S.p.A. SYSTRA-SOTECNI S.p.A.	PROGETTO ESECUTIVO					
PROGETTO ESECUTIVO RELAZIONE DI CALCOLO IMPALCATO METALLICO L=45 M	COMMESSA IF2R	LOTTO 3.2.E.ZZ	CODIFICA CL	DOCUMENTO VI.21.0.9.001	REV. C	FOGLIO 607 di 648

16.2.2 Verifica della briglia inferiore

BRIGLIA INFERIORE 2L 120X120X12						
Verifica a trazione						
NEd =	188.6	kN	<i>sollecitazione agente</i>			
fyk =	355	Mpa	<i>resistenza caratteristica a snervamento</i>			
ftk =	510	Mpa	<i>resistenza caratteristica a rottura</i>			
ym0 =	1.05	-	<i>coefficiente SLU</i>			
ym2 =	1.25	-	<i>coefficiente SLU</i>			
fyd =	338.0952	Mpa	<i>resistenza di progetto a snervamento</i>			
A =	5508	mm ²	<i>area sezione lorda</i>			
An =	4842	mm ²	<i>area sezione netta (senza fori di collegamento)</i>			
Npl,Rd =	1862.229	kN	<i>resistenza plastica di progetto della sezione lorda</i>			
Nu,Rd =	1777.982	kN	<i>resistenza a rottura della sezione netta</i>			
Ntrd	1777.982	kN	<i>resistenza a rottura per trazione della sezione</i>			
Ned/Nt,Rd	0.106	≤	1	verifica soddisfatta		

VERIFICA DI STABILITA' A COMPRESSIONE

tipo				2L 120x12
numero				2
<i>Caratteristiche geometriche di un profilato</i>				
h =	altezza	mm	120	
b =	base	mm	120	
t =	spessore	mm	12	
A ₁ =	area	mm ²	2736	
S _ξ =	momento statico ξ	mm ³	94176	
S _ψ =	momento statico ψ	mm ³	94176	
x _g =	ascissa baricentro	mm	34.4	
y _g =	ordinata baricentro	mm	34.4	
I _x =	momento di inerzia rispetto all'asse x	mm ⁴	3.73E+06	
I _y =	momento di inerzia rispetto all'asse y	mm ⁴	3.73E+06	
I _{xy} =	momento di inerzia misto	mm ⁴	2.21E+06	
I _{min} =	momento di inerzia rispetto all'asse y ₁	mm ⁴	1.52E+06	
ρ _{min} =	raggio giratore d'inerzia y ₁	mm	24	
<i>Caratteristiche geometriche della sezione composta</i>				
n _i =	numero imbottiture	2		
t _i =	spessore imbottiture	mm	20	
d _x =	distanza baricentro asse Y	mm	44	
d _y =	distanza baricentro asse X	mm	0	

APPALTATORE: TELESE S.c.a r.l. Consorzio Telese Società Consortile a Responsabilità Limitata	ITINERARIO NAPOLI – BARI RADDOPPIO TRATTA CANCELLO-BENEVENTO II LOTTO FUNZIONALE FRASSO TELESINO – VITULANO 3 SUBLOTTO SAN LORENZO – VITULANO					
PROGETTAZIONE: Mandatario: SYSTRA S.A. Mandante: SWS Engineering S.p.A. SYSTRA-SOTECNI S.p.A.	PROGETTO ESECUTIVO					
PROGETTO ESECUTIVO RELAZIONE DI CALCOLO IMPALCATO METALLICO L=45 M	COMMESSA IF2R	LOTTO 3.2.E.ZZ	CODIFICA CL	DOCUMENTO VI.21.0.9.001	REV. C	FOGLIO 608 di 648

A =	area	mm ²	5472
I _x =	momento di inerzia rispetto all'asse X	mm ⁴	7465142
I _y =	momento di inerzia rispetto all'asse Y	mm ⁴	18262656
ρ _x =	raggio giratore d'inerzia X	mm	37
ρ _y =	raggio giratore d'inerzia Y	mm	58
<i>Caratteristiche asta</i>			
L =	lunghezza profilati	mm	1761
β =	coefficiente di vincolo		1
L ₀ =	lunghezza libera di inflessione	mm	1761
L ₁ =	distanza imbottiture	mm	587
β ₁ =	coefficiente di vincolo		1
L ₀₁ =	lunghezza libera di inflessione	mm	587
λ _x =	snellezza in direzione X	mm	48
λ _y =	snellezza in direzione Y	mm	30
λ ₁ =	snellezza rispetto all'asse y ₁	mm	25
λ _{eq} =	snellezza ideale	mm	54
<i>Verifica di stabilità nel piano debole</i>			
categoria di sezione		curva	b
α =	fattore di imperfezione		0.34
χ =			0.78
Φ =			0.83
λ _{cr} =			0.70
γ _{M1} =			1.10
N _{Sd} =	sforzo normale di progetto	kN	-606
N _{Rd} =	sforzo normale resistente	kN	1380

VERIFICATO

APPALTATORE: TELESE S.c.a r.l. Consorzio Telese Società Consortile a Responsabilità Limitata	ITINERARIO NAPOLI – BARI RADDOPPIO TRATTA CANCELLO-BENEVENTO II LOTTO FUNZIONALE FRASSO TELESINO – VITULANO 3 SUBLOTTO SAN LORENZO – VITULANO					
PROGETTAZIONE: Mandatario: SYSTRA S.A. Mandante: SWS Engineering S.p.A. SYSTRA-SOTECNI S.p.A.	PROGETTO ESECUTIVO					
PROGETTO ESECUTIVO RELAZIONE DI CALCOLO IMPALCATO METALLICO L=45 M	COMMESSA IF2R	LOTTO 3.2.E.ZZ	CODIFICA CL	DOCUMENTO VI.21.0.9.001	REV. C	FOGLIO 609 di 648

16.2.3 Verifica dei diagonali

DIAGONALI 2L 120X120X10						
Verifica a trazione						
Ned* =	202.7	kN	sollecitazione agente			
fyk =	355	Mpa	resistenza caratteristica a snervamento			
ftk =	510	Mpa	resistenza caratteristica a rottura			
ym0 =	1.05	-	coefficiente SLU			
ym2 =	1.25	-	coefficiente SLU			
fyd =	338.0952	Mpa	resistenza di progetto a snervamento			
A =	4636	mm ²	area sezione lorda			
An =	3836	mm ²	area sezione netta (senza fori di collegamento)			
Npl,Rd =	1567.41	kN	resistenza plastica di progetto della sezione lorda			
Nu,Rd =	1408.579	kN	resistenza a rottura della sezione netta			
Ntrd	1408.579	kN	resistenza a rottura per trazione della sezione			
Ned/Nt,Rd	0.14	≤	1	verifica soddisfatta		

VERIFICA DI STABILITA' A COMPRESSIONE

tipo				2L 120x10
numero				2
<i>Caratteristiche geometriche di un profilato</i>				
h =	altezza	mm	120	
b =	base	mm	120	
t =	spessore	mm	10	
A ₁ =	area	mm ²	2300	
S _ξ =	momento statico ξ	mm ³	77500	
S _ψ =	momento statico ψ	mm ³	77500	
x _g =	ascissa baricentro	mm	33.7	
y _g =	ordinata baricentro	mm	33.7	
I _x =	momento di inerzia rispetto all'asse x	mm ⁴	3.19E+06	
I _y =	momento di inerzia rispetto all'asse y	mm ⁴	3.19E+06	
I _{xy} =	momento di inerzia misto	mm ⁴	1.89E+06	
I _{min} =	momento di inerzia rispetto all'asse y ₁	mm ⁴	1.29E+06	
ρ _{min} =	raggio giratore d'inerzia y ₁	mm	24	
<i>Caratteristiche geometriche della sezione composta</i>				

APPALTATORE: TELESE S.c.a r.l. Consorzio Telese Società Consortile a Responsabilità Limitata	ITINERARIO NAPOLI – BARI RADDOPPIO TRATTA CANCELLO-BENEVENTO II LOTTO FUNZIONALE FRASSO TELESINO – VITULANO 3 SUBLOTTO SAN LORENZO – VITULANO					
PROGETTAZIONE: Mandatario: SYSTRA S.A. Mandante: SWS Engineering S.p.A. SYSTRA-SOTECNI S.p.A.	PROGETTO ESECUTIVO					
PROGETTO ESECUTIVO RELAZIONE DI CALCOLO IMPALCATO METALLICO L=45 M	COMMESSA IF2R	LOTTO 3.2.E.ZZ	CODIFICA CL	DOCUMENTO VI.21.0.9.001	REV. C	FOGLIO 610 di 648

n_i =	numero imbottiture			2
t_i =	spessore imbottiture	mm		20
d_x =	distanza baricentro asse Y	mm		44
d_y =	distanza baricentro asse X	mm		0
A =	area	mm ²		4600
I_x =	momento di inerzia rispetto all'asse X	mm ⁴		6370507
I_y =	momento di inerzia rispetto all'asse Y	mm ⁴		15153333
ρ_x =	raggio giratore d'inerzia X	mm		37
ρ_y =	raggio giratore d'inerzia Y	mm		57
<i>Caratteristiche asta</i>				
L =	lunghezza profilati	mm		1874
β =	coefficiente di vincolo			1
L_0 =	lunghezza libera di inflessione	mm		1874
L_1 =	distanza imbottiture	mm		625
β_1 =	coefficiente di vincolo			1
L_{01} =	lunghezza libera di inflessione	mm		625
λ_x =	snellezza in direzione X	mm		50
λ_y =	snellezza in direzione Y	mm		33
λ_1 =	snellezza rispetto all'asse y_1	mm		26
λ_{eq} =	snellezza ideale	mm		57
<i>Verifica di stabilità nel piano debole</i>				
categoria di sezione		curva		b
α =	fattore di imperfezione			0.34
χ =				0.76
Φ =				0.87
λ_{cr} =				0.74
γ_{M1} =				1.10
N_{Sd} =	sforzo normale di progetto	kN		-286
N_{Rd} =	sforzo normale resistente	kN		1126

VERIFICATO

APPALTATORE: TELESE S.c.a r.l. Consorzio Telese Società Consortile a Responsabilità Limitata	ITINERARIO NAPOLI – BARI RADDOPPIO TRATTA CANCELLO-BENEVENTO II LOTTO FUNZIONALE FRASSO TELESINO – VITULANO 3 SUBLOTTO SAN LORENZO – VITULANO					
PROGETTAZIONE: Mandatario: SYSTRA S.A. Mandante: SWS Engineering S.p.A. SYSTRA-SOTECNI S.p.A.	PROGETTO ESECUTIVO					
PROGETTO ESECUTIVO RELAZIONE DI CALCOLO IMPALCATO METALLICO L=45 M	COMMESSA IF2R	LOTTO 3.2.E.ZZ	CODIFICA CL	DOCUMENTO VI.21.0.9.001	REV. C	FOGLIO 611 di 648

16.3 VERIFICA BULLONI

16.3.1 Briglia superiore

Caratteristiche dei bulloni

Tipo di bulloni		M27	-
Classe di bulloni	C.I.	=	8.8
Tensione di rottura dei bulloni	f_{ub}	=	800.0 [MPa]
Diametro dei bulloni	d	=	27.0 [mm]
Diametro del foro	d_0	=	27.8 [mm]
Area del singolo bullone	A	=	572.6 [mm ²]
Area resistente del singolo bullone	A_{res}	=	459.0 [mm ²]

Caratteristiche della piastra di collegamento

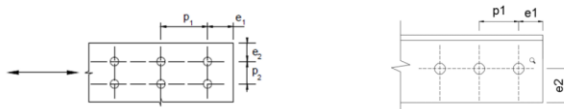
Tensione di snervamento della piastra	f_{yk}	=	355.0 [MPa]
Tensione di rottura della piastra	f_{tk}	=	510.0 [MPa]
Spessore della piastra	t_p	=	27.0 [mm]

Caratteristiche degli angolari

Lato angolare	b	=	120.0 [mm]
Spessore angolare	t_a	=	10.0 [mm]
Azione assiale di trazione allo SLU	$N_{ed_SLU}^{(+)}$	=	282.4 [kN]
Azione assiale di compressione allo SLU	$N_{ed_SLU}^{(-)}$	=	-19.3 [kN]
Azione assiale di trazione allo SLE	$N_{ed_SLE}^{(+)}$	=	195.0 [kN]
Azione assiale di compressione allo SLE	$N_{ed_SLE}^{(-)}$	=	-8.9 [kN]

Geometria della bullonatura

Numero totale di bulloni	n_b	=	4
Numero piani di taglio	n_{PT}	=	2



e_1	=	70.0 [mm]
p_1	=	90.0 [mm]
e_2	=	60.0 [mm]

Verifica a taglio SLU

Coefficiente di sicurezza resistenza bulloni	γ_{M2}	=	1.25
Sforzo di taglio massimo sul singolo piano dovuto a $N_{ed_SLU}^{(+)}$	$F_{v,Ed_N(+)}$	=	35.3 [kN]
Sforzo di taglio massimo sul singolo piano dovuto a $N_{ed_SLU}^{(-)}$	$F_{v,Ed_N(-)}$	=	2.4 [kN]
Resistenza a taglio singola sezione	$F_{v,Rd}$	=	219.9 [kN]
Verifica a taglio	$F_{v,Rd} / F_{v,Ed}$	=	6.2

Verifica

APPALTATORE:	TELESE S.c.a r.l. Consorzio Telese Società Consortile a Responsabilità Limitata		ITINERARIO NAPOLI – BARI RADDOPPIO TRATTA CANCELLO-BENEVENTO II LOTTO FUNZIONALE FRASSO TELESINO – VITULANO 3 SUBLOTTO SAN LORENZO – VITULANO			
PROGETTAZIONE:			PROGETTO ESECUTIVO			
Mandatario:	Mandante:					
SYSTRA S.A.	SWS Engineering S.p.A.	SYSTRA-SOTECNI S.p.A.				
PROGETTO ESECUTIVO	COMMESSA	LOTTO	CODIFICA	DOCUMENTO	REV.	FOGLIO
RELAZIONE DI CALCOLO IMPALCATO METALLICO L=45 M	IF2R	3.2.E.ZZ	CL	VI.21.0.9.001	C	612 di 648

Verifica allo scorrimento SLE

Coefficiente di riduzione nei confronti dello slittamento	$\gamma_{M3,SLE}$	=	1.25	-
Coefficiente di riduzione nei confronti del precarico di bullone	γ_{M7}	=	1.10	-
Trazione nel gambo	$F_{c,Cd}$	=	233.7	[kN]
Coefficiente di attrito	μ	=	0.3	-
Resistenza di progetto allo scorrimento	$F_{s,Rd}$	=	56.1	[kN]
Sforzo di taglio massimo sul singolo piano dovuto a $N_{ed,SLE}^{(+)}$	$F_{v,Ed,N(+)}$	=	24.4	[kN]
Sforzo di taglio massimo sul singolo piano dovuto a $N_{ed,SLE}^{(-)}$	$F_{v,Ed,N(-)}$	=	1.1	[kN]
Verifica allo scorrimento SLE	$F_{s,Rd} / F_{v,Ed}$	=	2.3	

Verifica

Verifica a rifollamento dell'angolare SLU

Per bulloni di bordo nella direzione del carico applicato	α	=	0.84	-
Per bulloni interni nella direzione del carico applicato	α	=	0.83	-
Per bulloni di bordo nella direzione ortogonale del carico applicato	k	=	2.5	-
Resistenza a rifollamento bulloni di bordo	$F_{b,Rd,B}$	=	228.9	[kN]
Resistenza a rifollamento bulloni interni	$F_{b,Rd,i}$	=	228.9	[kN]
Verifica a rifollamento bulloni di bordo	$F_{b,Rd,B} / F_{v,Ed,Max}$	=	6.5	-
Verifica a rifollamento bulloni interni	$F_{b,Rd,i} / F_{v,Ed,Max}$	=	6.5	-

Verifica

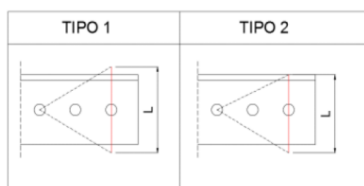
Verifica a rifollamento della piastra di collegamento SLU

Resistenza a rifollamento bulloni di bordo	$F_{b,Rd,B}$	=	618.0	[kN]
Resistenza a rifollamento bulloni di bordo	$F_{b,Rd,i}$	=	618.0	[kN]
Verifica a rifollamento bulloni di bordo	$F_{b,Rd,B} / (F_{v,Ed,Max} \times 2)$	=	8.8	-
Verifica a rifollamento bulloni interni	$F_{b,Rd,i} / (F_{v,Ed,Max} \times 2)$	=	8.8	-

Verifica

Verifica di diffusione del carico sulla piastra SLU

Diffusione tipo	Tipo	=	2	
Larghezza collaborante	L	=	240.9	[mm]



Tensione agente sulla piastra	σ	=	43.4	[MPa]
Tensione limite	f_{yd}	=	284.0	[MPa]
Verifica diffusione	f_{yd} / σ	=	6.5	-

Verifica

Verifica del completo ripristino

Sforzo assiale resistente asta collegata	$N_{u,Rd}$	=	1498.5	[kN]
Sforzo massimo trasmesso dai bulloni	$F_{v,Rd,tot}$	=	879.4	[kN]
Verifica completo ripristino	$F_{v,Rd,tot} / N_{u,Rd}$	=	1.2	

Verifica

APPALTATORE: TELESE S.c.a r.l. Consorzio Telese Società Consortile a Responsabilità Limitata	ITINERARIO NAPOLI – BARI RADDOPPIO TRATTA CANCELLO-BENEVENTO II LOTTO FUNZIONALE FRASSO TELESINO – VITULANO 3 SUBLOTTO SAN LORENZO – VITULANO					
PROGETTAZIONE: Mandatario: SYSTRA S.A. Mandante: SWS Engineering S.p.A. SYSTRA-SOTECNI S.p.A.	PROGETTO ESECUTIVO					
PROGETTO ESECUTIVO RELAZIONE DI CALCOLO IMPALCATO METALLICO L=45 M	COMMESSA IF2R	LOTTO 3.2.E.ZZ	CODIFICA CL	DOCUMENTO VI.21.0.9.001	REV. C	FOGLIO 613 di 648

16.3.2 Briglia inferiore

Caratteristiche dei bulloni

Tipo di bulloni		M27	-
Classe di bulloni	C.I.	=	8.8
Tensione di rottura dei bulloni	f_{ub}	=	800.0 [MPa]
Diametro dei bulloni	d	=	27.0 [mm]
Diametro del foro	d_0	=	27.8 [mm]
Area del singolo bullone	A	=	572.6 [mm ²]
Area resistente del singolo bullone	A_{res}	=	459.0 [mm ²]

Caratteristiche della piastra di collegamento

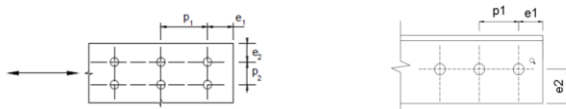
Tensione di snervamento della piastra	f_{yk}	=	355.0 [MPa]
Tensione di rottura della piastra	f_{tk}	=	510.0 [MPa]
Spessore della piastra	t_p	=	27.0 [mm]

Caratteristiche degli angolari

Lato angolare	b	=	120.0 [mm]
Spessore angolare	t_a	=	12.0 [mm]
Azione assiale di trazione allo SLU	$N_{ed_SLU}^{(+)}$	=	188.6 [kN]
Azione assiale di compressione allo SLU	$N_{ed_SLU}^{(-)}$	=	-606.0 [kN]
Azione assiale di trazione allo SLE	$N_{ed_SLE}^{(+)}$	=	120.9 [kN]
Azione assiale di compressione allo SLE	$N_{ed_SLE}^{(-)}$	=	-418.1 [kN]

Geometria della bullonatura

Numero totale di bulloni	n_b	=	5
Numero piani di taglio	n_{PT}	=	2



e_1	=	70.0	[mm]
p_1	=	90.0	[mm]
e_2	=	60.0	[mm]

Verifica a taglio SLU

Coefficiente di sicurezza resistenza bulloni	γ_{M2}	=	1.25
Sforzo di taglio massimo sul singolo piano dovuto a $N_{ed_SLU}^{(+)}$	$F_{v,Ed_N(+)}$	=	18.9 [kN]
Sforzo di taglio massimo sul singolo piano dovuto a $N_{ed_SLU}^{(-)}$	$F_{v,Ed_N(-)}$	=	60.6 [kN]
Resistenza a taglio singola sezione	$F_{v,Rd}$	=	219.9 [kN]
Verifica a taglio	$F_{v,Rd} / F_{v,Ed}$	=	3.6

Verifica

APPALTATORE: TELESE S.c.a r.l. Consorzio Telese Società Consortile a Responsabilità Limitata	ITINERARIO NAPOLI – BARI RADDOPPIO TRATTA CANCELLO-BENEVENTO II LOTTO FUNZIONALE FRASSO TELESINO – VITULANO 3 SUBLOTTO SAN LORENZO – VITULANO					
PROGETTAZIONE: Mandatario: SYSTRA S.A. Mandante: SWS Engineering S.p.A. SYSTRA-SOTECNI S.p.A.	PROGETTO ESECUTIVO					
PROGETTO ESECUTIVO RELAZIONE DI CALCOLO IMPALCATO METALLICO L=45 M	COMMESSA IF2R	LOTTO 3.2.E.ZZ	CODIFICA CL	DOCUMENTO VI.21.0.9.001	REV. C	FOGLIO 614 di 648

Verifica allo scorrimento SLE

Coefficiente di riduzione nei confronti dello slittamento	$\gamma_{M3,SLE}$	=	1.25	-
Coefficiente di riduzione nei confronti del precarico di bullone	γ_{M7}	=	1.10	-
Trazione nel gambo	$F_{c,Cd}$	=	233.7	[kN]
Coefficiente di attrito	μ	=	0.3	-
Resistenza di progetto allo scorrimento	$F_{s,Rd}$	=	56.1	[kN]
Sforzo di taglio massimo sul singolo piano dovuto a $N_{ed,SLE}^{(+)}$	$F_{v,Ed,N(+)}$	=	12.1	[kN]
Sforzo di taglio massimo sul singolo piano dovuto a $N_{ed,SLE}^{(-)}$	$F_{v,Ed,N(-)}$	=	41.8	[kN]
Verifica allo scorrimento SLE	$F_{s,Rd} / F_{v,Ed}$	=	1.3	

Verifica

Verifica a rifollamento dell'angolare SLU

Per bulloni di bordo nella direzione del carico applicato	α	=	0.84	-
Per bulloni interni nella direzione del carico applicato	α	=	0.83	-
Per bulloni di bordo nella direzione ortogonale del carico applicato	k	=	2.5	-
Resistenza a rifollamento bulloni di bordo	$F_{b,Rd,B}$	=	274.7	[kN]
Resistenza a rifollamento bulloni interni	$F_{b,Rd,i}$	=	274.7	[kN]
Verifica a rifollamento bulloni di bordo	$F_{b,Rd,B} / F_{v,Ed,Max}$	=	4.5	-
Verifica a rifollamento bulloni interni	$F_{b,Rd,i} / F_{v,Ed,Max}$	=	4.5	-

Verifica

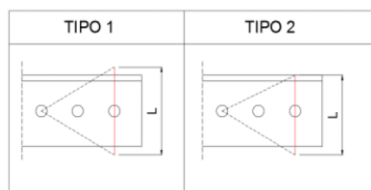
Verifica a rifollamento della piastra di collegamento SLU

Resistenza a rifollamento bulloni di bordo	$F_{b,Rd,B}$	=	618.0	[kN]
Resistenza a rifollamento bulloni di bordo	$F_{b,Rd,i}$	=	618.0	[kN]
Verifica a rifollamento bulloni di bordo	$F_{b,Rd,B} / (F_{v,Ed,Max} \times 2)$	=	5.1	-
Verifica a rifollamento bulloni interni	$F_{b,Rd,i} / (F_{v,Ed,Max} \times 2)$	=	5.1	-

Verifica

Verifica di diffusione del carico sulla piastra SLU

Diffusione tipo	Tipo	=	2	
Larghezza collaborante	L	=	303.0	[mm]



Tensione agente sulla piastra	σ	=	23.1	[MPa]
Tensione limite	f_{yd}	=	284.0	[MPa]
Verifica diffusione	f_{yd} / σ	=	12.3	-

Verifica

Verifica del completo ripristino

Sforzo assiale resistente asta collegata	$N_{u,Rd}$	=	1778.0	[kN]
Sforzo massimo trasmesso dai bulloni	$F_{v,Rd,tot}$	=	1099.3	[kN]
Verifica completo ripristino	$F_{v,Rd,tot} / N_{u,Rd}$	=	1.237	

Verifica

APPALTATORE: TELESE S.c.a r.l. Consorzio Telese Società Consortile a Responsabilità Limitata	ITINERARIO NAPOLI – BARI RADDOPPIO TRATTA CANCELLO-BENEVENTO II LOTTO FUNZIONALE FRASSO TELESINO – VITULANO 3 SUBLOTTO SAN LORENZO – VITULANO					
PROGETTAZIONE: Mandatario: SYSTRA S.A. Mandante: SWS Engineering S.p.A. SYSTRA-SOTECNI S.p.A.	PROGETTO ESECUTIVO					
PROGETTO ESECUTIVO RELAZIONE DI CALCOLO IMPALCATO METALLICO L=45 M	COMMESSA	LOTTO	CODIFICA	DOCUMENTO	REV.	FOGLIO
	IF2R	3.2.E.ZZ	CL	VI.21.0.9.001	C	615 di 648

16.3.3 Diagonali

Caratteristiche dei bulloni

Tipo di bulloni		M27	-
Classe di bulloni	C.I.	=	8.8
Tensione di rottura dei bulloni	f_{ub}	=	800.0 [MPa]
Diametro dei bulloni	d	=	27.0 [mm]
Diametro del foro	d_0	=	27.8 [mm]
Area del singolo bullone	A	=	572.6 [mm ²]
Area resistente del singolo bullone	A_{res}	=	459.0 [mm ²]

Caratteristiche della piastra di collegamento

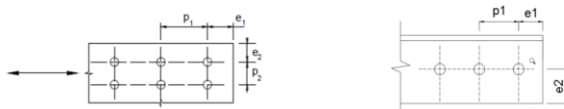
Tensione di snervamento della piastra	f_{yk}	=	355.0 [MPa]
Tensione di rottura della piastra	f_{tk}	=	510.0 [MPa]
Spessore della piastra	t_p	=	27.0 [mm]

Caratteristiche degli angolari

Lato angolare	b	=	120.0 [mm]
Spessore angolare	t_a	=	10.0 [mm]
Azione assiale di trazione allo SLU	$N_{ed_SLU}^{(+)}$	=	202.7 [kN]
Azione assiale di compressione allo SLU	$N_{ed_SLU}^{(-)}$	=	-285.9 [kN]
Azione assiale di trazione allo SLE	$N_{ed_SLE}^{(+)}$	=	137.3 [kN]
Azione assiale di compressione allo SLE	$N_{ed_SLE}^{(-)}$	=	-164.9 [kN]

Geometria della bullonatura

Numero totale di bulloni	n_b	=	8
Numero piani di taglio	n_{PT}	=	1



e_1	=	70.0 [mm]
p_1	=	90.0 [mm]
e_2	=	60.0 [mm]

Verifica a taglio SLU

Coefficiente di sicurezza resistenza bulloni	γ_{M2}	=	1.25
Sforzo di taglio massimo sul singolo piano dovuto a $N_{ed_SLU}^{(+)}$	$F_{v,Ed_N(+)}$	=	25.3 [kN]
Sforzo di taglio massimo sul singolo piano dovuto a $N_{ed_SLU}^{(-)}$	$F_{v,Ed_N(-)}$	=	35.7 [kN]
Resistenza a taglio singola sezione	$F_{v,Rd}$	=	219.9 [kN]
Verifica a taglio	$F_{v,Rd} / F_{v,Ed}$	=	6.2

Verifica

APPALTATORE: TELESE S.c.a r.l. Consorzio Telese Società Consortile a Responsabilità Limitata	ITINERARIO NAPOLI – BARI RADDOPPIO TRATTA CANCELLO-BENEVENTO II LOTTO FUNZIONALE FRASSO TELESINO – VITULANO 3 SUBLOTTO SAN LORENZO – VITULANO					
PROGETTAZIONE: Mandatario: SYSTRA S.A. Mandante: SWS Engineering S.p.A. SYSTRA-SOTECNI S.p.A.	PROGETTO ESECUTIVO					
PROGETTO ESECUTIVO RELAZIONE DI CALCOLO IMPALCATO METALLICO L=45 M	COMMESSA IF2R	LOTTO 3.2.E.ZZ	CODIFICA CL	DOCUMENTO VI.21.0.9.001	REV. C	FOGLIO 616 di 648

Verifica allo scorrimento SLE

Coefficiente di riduzione nei confronti dello slittamento	$\gamma_{M3,SLE}$	=	1.25	-
Coefficiente di riduzione nei confronti del precarico di bullone	γ_{M7}	=	1.10	-
Trazione nel gambo	$F_{c,Cd}$	=	233.7	[kN]
Coefficiente di attrito	μ	=	0.3	-
Resistenza di progetto allo scorrimento	$F_{s,Rd}$	=	56.1	[kN]
Sforzo di taglio massimo sul singolo piano dovuto a $N_{ed,SLE}^{(+)}$	$F_{v,Ed,N(+)}$	=	17.2	[kN]
Sforzo di taglio massimo sul singolo piano dovuto a $N_{ed,SLE}^{(-)}$	$F_{v,Ed,N(-)}$	=	20.6	[kN]
Verifica allo scorrimento SLE	$F_{s,Rd} / F_{v,Ed}$	=	2.7	

Verifica

Verifica a rifollamento dell'angolare SLU

Per bulloni di bordo nella direzione del carico applicato	α	=	0.84	-
Per bulloni interni nella direzione del carico applicato	α	=	0.83	-
Per bulloni di bordo nella direzione ortogonale del carico applicato	k	=	2.5	-
Resistenza a rifollamento bulloni di bordo	$F_{b,Rd,B}$	=	228.9	[kN]
Resistenza a rifollamento bulloni interni	$F_{b,Rd,i}$	=	228.9	[kN]
Verifica a rifollamento bulloni di bordo	$F_{b,Rd,B} / F_{v,Ed,Max}$	=	6.4	-
Verifica a rifollamento bulloni interni	$F_{b,Rd,i} / F_{v,Ed,Max}$	=	6.4	-

Verifica

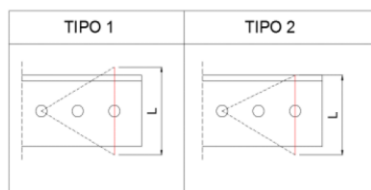
Verifica a rifollamento della piastra di collegamento SLU

Resistenza a rifollamento bulloni di bordo	$F_{b,Rd,B}$	=	618.0	[kN]
Resistenza a rifollamento bulloni di bordo	$F_{b,Rd,i}$	=	618.0	[kN]
Verifica a rifollamento bulloni di bordo	$F_{b,Rd,B} / (F_{v,Ed,Max} \times 2)$	=	8.6	-
Verifica a rifollamento bulloni interni	$F_{b,Rd,i} / (F_{v,Ed,Max} \times 2)$	=	8.6	-

Verifica

Verifica di diffusione del carico sulla piastra SLU

Diffusione tipo	Tipo	=	2	
Larghezza collaborante	L	=	306.5	[mm]



Tensione agente sulla piastra	σ	=	24.5	[MPa]
Tensione limite	f_{yd}	=	284.0	[MPa]
Verifica diffusione	f_{yd} / σ	=	11.6	-

Verifica

Verifica del completo ripristino

Sforzo assiale resistente asta collegata	$N_{u,Rd}$	=	1498.5	[kN]
Sforzo massimo trasmesso dai bulloni	$F_{v,Rd,tot}$	=	1758.9	[kN]
Verifica completo ripristino	$F_{v,Rd,tot} / N_{u,Rd}$	=	1.2	

Verifica

APPALTATORE: TELESE S.c.a r.l. Consorzio Telese Società Consortile a Responsabilità Limitata	ITINERARIO NAPOLI – BARI RADDOPPIO TRATTA CANCELLO-BENEVENTO II LOTTO FUNZIONALE FRASSO TELESINO – VITULANO 3 SUBLOTTO SAN LORENZO – VITULANO					
PROGETTAZIONE: Mandatario: SYSTRA S.A. Mandante: SWS Engineering S.p.A. SYSTRA-SOTECNI S.p.A.	PROGETTO ESECUTIVO					
PROGETTO ESECUTIVO RELAZIONE DI CALCOLO IMPALCATO METALLICO L=45 M	COMMESSA IF2R	LOTTO 3.2.E.ZZ	CODIFICA CL	DOCUMENTO VI.21.0.9.001	REV. C	FOGLIO 617 di 648

17 VERIFICHE A FATICA DEI TRAVERSI INTERMEDI

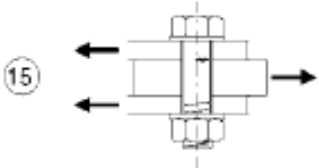
Le verifiche a fatica vengono condotte secondo i criteri della specifica RFI DTC SI PS MA IFS 001 A, utilizzando il metodo semplificato o metodo dei λ , indicato al par. 2.7.1.2.

17.1 CATEGORIE DI DETTAGLIO E CURVE S-N

I dettagli interessati dalle verifiche a fatica sono i seguenti:

- Profili bullonati;
- Bulloni soggetti a taglio;

In accordo con le istruzioni contenute al par. 2.7.1.2, per i dettagli indicati si assumono i seguenti valori di resistenza a fatica per $N = 2 \times 10^6$ cicli.

Classe del dettaglio	Dettaglio costruttivo	Descrizione	Requisiti
100		15) Bulloni sollecitati a taglio su uno o due piani non interessanti la parte filettata. - Bulloni calibrati - Bulloni normali di grado 5.6, 8.8 e 10.9 e assenza di inversioni di carico	$\Delta\tau$ calcolati in riferimento all'area del gambo

Dettagli costruttivi per bulloni sollecitati a taglio ($\Delta\tau$).

Classe del dettaglio	Dettaglio costruttivo	Descrizione	Requisiti
112		8) Giunti bullonati con coprighiunti doppi e bulloni AR precaricati o bulloni precaricati iniettati	$\Delta\sigma$ riferiti alla sezione lorda

Dettagli costruttivi per giunti bullonati ($\Delta\tau$)

APPALTATORE: TELESE S.c.a r.l. Consorzio Telese Società Consortile a Responsabilità Limitata	ITINERARIO NAPOLI – BARI RADDOPPIO TRATTA CANCELLO-BENEVENTO II LOTTO FUNZIONALE FRASSO TELESINO – VITULANO 3 SUBLOTTO SAN LORENZO – VITULANO					
PROGETTAZIONE: Mandatario: SYSTRA S.A. Mandante: SWS Engineering S.p.A. SYSTRA-SOTECNI S.p.A.	PROGETTO ESECUTIVO					
PROGETTO ESECUTIVO RELAZIONE DI CALCOLO IMPALCATO METALLICO L=45 M	COMMESSA IF2R	LOTTO 3.2.E.ZZ	CODIFICA CL	DOCUMENTO VI.21.0.9.001	REV. C	FOGLIO 618 di 648

17.2 VERIFICHE PER STRUTTURE SENSIBILI ALLA ROTTURA PER FATICA (VITA UTILE)

E' possibile ricondurre la verifica a fatica ad una verifica convenzionale di resistenza, confrontando il delta ideale convenzionale di tensione di progetto, $\Delta\sigma_{E,d}$, descritto nel seguito, con la classe del particolare $\Delta\sigma_c$.

$$\Delta\sigma_{E,d} = \lambda \times \Phi_2 \times \Delta\sigma_{71} < \Delta\sigma_c / \gamma_{Mf}$$

Essendo:

- λ il fattore di correzione
- $\Delta\sigma_{71}$ la differenza di tensione tra i valori estremi σ_{max} e σ_{min} dovuti al sovraccarico teorico di calcolo adottato per il ponte (LM71) posto nella posizione più sfavorevole.
- $\Delta\sigma_c$ la resistenza alla fatica corrispondente a 2×10^6 cicli da ricavare sulle curve SN corrispondenti al dettaglio esaminato.
- Φ_2 il coefficiente di incremento dinamico del sovraccarico teorico, nel caso in esame pari a 1.05.
- γ_{Mf} il coefficiente di sicurezza da adottare nelle verifiche, in tal caso pari a 1.35 in quanto struttura sensibile alla rottura per fatica.

APPALTATORE: TELESE S.c.a r.l. Conorzio Telese Società Consortile a Responsabilità Limitata	ITINERARIO NAPOLI – BARI RADDOPPIO TRATTA CANCELLO-BENEVENTO II LOTTO FUNZIONALE FRASSO TELESINO – VITULANO 3 SUBLOTTO SAN LORENZO – VITULANO												
PROGETTAZIONE: Mandatario: Mandante: SYSTRA S.A. SWS Engineering S.p.A. SYSTRA-SOTECNI S.p.A.	PROGETTO ESECUTIVO												
PROGETTO ESECUTIVO RELAZIONE DI CALCOLO IMPALCATO METALLICO L=45 M	<table border="1"> <thead> <tr> <th>COMMESSA</th> <th>LOTTO</th> <th>CODIFICA</th> <th>DOCUMENTO</th> <th>REV.</th> <th>FOGLIO</th> </tr> </thead> <tbody> <tr> <td>IF2R</td> <td>3.2.E.ZZ</td> <td>CL</td> <td>VI.21.0.9.001</td> <td>C</td> <td>619 di 648</td> </tr> </tbody> </table>	COMMESSA	LOTTO	CODIFICA	DOCUMENTO	REV.	FOGLIO	IF2R	3.2.E.ZZ	CL	VI.21.0.9.001	C	619 di 648
COMMESSA	LOTTO	CODIFICA	DOCUMENTO	REV.	FOGLIO								
IF2R	3.2.E.ZZ	CL	VI.21.0.9.001	C	619 di 648								

17.3 DETERMINAZIONE DEI COEFFICIENTI λ

In accordo col par. 2.7.1.2.1, il fattore di correzione è dato dalla seguente formula:

$$\lambda = \lambda_1 \times \lambda_2 \times \lambda_3 \times \lambda_4, \text{ ma } \lambda \leq \lambda_{\max}$$

Dove:

- λ_1 è un fattore che, per differenti tipi di travature, porta in conto l'effetto di danneggiamento dovuto al traffico e dipende dalla lunghezza di influenza caratteristica dell'elemento da verificare;
- λ_2 è un fattore che porta in conto il volume di traffico;
- λ_3 è un fattore che porta in conto la vita di progetto del ponte;
- λ_4 è un fattore da applicarsi quando l'elemento strutturale è caricato da più di un binario.

APPALTATORE: TELESE S.c.a r.l. Consorzio Telese Società Consortile a Responsabilità Limitata	ITINERARIO NAPOLI – BARI RADDOPPIO TRATTA CANCELLO-BENEVENTO II LOTTO FUNZIONALE FRASSO TELESINO – VITULANO 3 SUBLOTTO SAN LORENZO – VITULANO					
PROGETTAZIONE: Mandatario: SYSTRA S.A. Mandante: SWS Engineering S.p.A. SYSTRA-SOTECNI S.p.A.	PROGETTO ESECUTIVO					
PROGETTO ESECUTIVO RELAZIONE DI CALCOLO IMPALCATO METALLICO L=45 M	COMMESSA IF2R	LOTTO 3.2.E.ZZ	CODIFICA CL	DOCUMENTO VI.21.0.9.001	REV. C	FOGLIO 620 di 648

17.3.1 Calcolo del coefficiente λ_1

Essendo L la luce della campata il coefficiente λ_1 risulta:

$$L = 43 \text{ m} \qquad \lambda_1 = 0.64$$

17.3.2 Calcolo del coefficiente λ_2

Si considera un volume di traffico di 25 t/anno / via, da cui deriva un coefficiente $\lambda_2 = 1$

Traffico annuo [10 ⁶ t/binario]	5	10	15	20	25	30	35	40	50
λ_2	0,72	0,83	0,90	0,96	1,00	1,04	1,07	1,10	1,15

Tab. 2.7.1.2.2-1 – Valori di λ_2 in termini di volume di traffico annuo

17.3.3 Calcolo del coefficiente λ_3

Per il calcolo del coefficiente λ_3 si assume una vite utile pari a 100 anni.

Vita utile a fatica [anni]	50	60	70	80	90	100	120
λ_3	0,87	0,90	0,93	0,96	0,98	1,00	1,04

Tab. 2.7.1.2.3 -1 – Valori di λ_3 in termini di vita di progetto della struttura

Si ottiene $\lambda_3 = 1$.

APPALTATORE: TELESE S.c.a r.l. Consorzio Telese Società Consortile a Responsabilità Limitata	ITINERARIO NAPOLI – BARI RADDOPPIO TRATTA CANCELLO-BENEVENTO II LOTTO FUNZIONALE FRASSO TELESINO – VITULANO 3 SUBLOTTO SAN LORENZO – VITULANO					
PROGETTAZIONE: Mandatario: SYSTRA S.A. Mandante: SWS Engineering S.p.A. SYSTRA-SOTECNI S.p.A.	PROGETTO ESECUTIVO					
PROGETTO ESECUTIVO RELAZIONE DI CALCOLO IMPALCATO METALLICO L=45 M	COMMESSA IF2R	LOTTO 3.2.E.ZZ	CODIFICA CL	DOCUMENTO VI.21.0.9.001	REV. C	FOGLIO 621 di 648

17.3.4 Calcolo del coefficiente λ_4

Essendo il ponte a doppio binario si tiene conto della possibilità di incrocio dei treni sul ponte.

I dati tensionali sono stati calcolati considerando ambedue i binari caricati apportando ai valori numerici $\Delta\sigma_i$ ($\Delta\tau_i$) il fattore correttivo λ_4 :

$$\lambda_4 = \sqrt[5]{n + [1 - n] \cdot [a^5 + (1 - a)^5]}$$

Con $a = \Delta\sigma_1 / \Delta\sigma_{1+2}$

In cui:

$\Delta\sigma_1$ è l'intervallo di tensione ottenuto con il modello di carico su un solo binario;

$\Delta\sigma_{1+2}$ è l'intervallo di tensione ottenuto con il modello di carico su due binari

APPALTATORE: TELESE S.c.a r.l. Consorzio Telese Società Consortile a Responsabilità Limitata	ITINERARIO NAPOLI – BARI RADDOPPIO TRATTA CANCELLO-BENEVENTO II LOTTO FUNZIONALE FRASSO TELESINO – VITULANO 3 SUBLOTTO SAN LORENZO – VITULANO					
PROGETTAZIONE: Mandataria: SYSTRA S.A. Mandante: SWS Engineering S.p.A. SYSTRA-SOTECNI S.p.A.	PROGETTO ESECUTIVO					
PROGETTO ESECUTIVO RELAZIONE DI CALCOLO IMPALCATO METALLICO L=45 M	COMMESSA IF2R	LOTTO 3.2.E.ZZ	CODIFICA CL	DOCUMENTO VI.21.0.9.001	REV. C	FOGLIO 622 di 648

17.3.5 Briglia superiore

Classe del dettaglio	Dettaglio costruttivo	Descrizione	Requisiti
112		8) Giunti bullonati con coprigiunti doppi e bulloni AR precaricati o bulloni precaricati iniettati	$\Delta\sigma$ riferiti alla sezione lorda

RESISTENZE

$\Delta\sigma_c =$	112.00	N/mm ²	Resistenza a fatica del dettaglio
$\gamma_{Mf} =$	1.35	-	Coefficiente parziale di sicurezza per le verifiche a fatica
$\Delta\sigma_c =$	82.96	N/mm ²	Resistenza a fatica di progetto del dettaglio
$L_\phi =$	43	m	Lunghezza impalcato
$\phi_2 =$	1.047	-	Coefficiente di incremento dinamico del sovraccarico teorico

SOLLECITAZIONI

Corrente superiore

$\Delta\sigma_1 =$	12.09	N/mm ²	Escursione tensionale massima 1LM71
$\Delta\sigma_{1+2} =$	16.32	N/mm ²	Escursione tensionale massima 2LM71
$L_\phi =$	43	m	
$\phi_2 =$	1.047	-	
$L_1 =$	40.00	m	
$\lambda_{1_L1} =$	0.64	-	
$L_2 =$	45.00	m	
$\lambda_{1_L2} =$	0.64	-	
$\lambda_{1_L\phi} =$	0.64	-	
$\lambda_2 =$	1.00	-	(Volume di traffico - 24.95 t/anno)
$\lambda_3 =$	1.00	-	(Vita utile a fatica pari a 100 anni)
$a =$	0.74	-	Rapporto tra $\Delta\sigma_1$ e $\Delta\sigma_{1+2}$
$n =$	0.33	-	Percentuale di treni che si incrociano sul ponte
$\lambda_4 =$	0.86	-	(2 binari caricati)
$\lambda =$	0.55	-	

$\Delta\sigma_{71} =$	16.32	N/mm ²
$\Delta\sigma_{E,d} =$	9.45	N/mm ²

Verifica soddisfatta

APPALTATORE: TELESE S.c.a r.l. Consorzio Telese Società Consortile a Responsabilità Limitata	ITINERARIO NAPOLI – BARI RADDOPPIO TRATTA CANCELLO-BENEVENTO II LOTTO FUNZIONALE FRASSO TELESINO – VITULANO 3 SUBLOTTO SAN LORENZO – VITULANO					
PROGETTAZIONE: Mandataria: SYSTRA S.A. Mandante: SWS Engineering S.p.A. SYSTRA-SOTECNI S.p.A.	PROGETTO ESECUTIVO					
PROGETTO ESECUTIVO RELAZIONE DI CALCOLO IMPALCATO METALLICO L=45 M	COMMESSA IF2R	LOTTO 3.2.E.ZZ	CODIFICA CL	DOCUMENTO VI.21.0.9.001	REV. C	FOGLIO 623 di 648

17.3.6 Briglia inferiore

Classe del dettaglio	Dettaglio costruttivo	Descrizione	Requisiti
112		8) Giunti bullonati con coprigiunti doppi e bulloni AR precaricati o bulloni precaricati inietti	$\Delta\sigma$ riferiti alla sezione lorda

RESISTENZE

$\Delta\sigma_c =$	112.00	N/mm ²	Resistenza a fatica del dettaglio
$\gamma_{Mf} =$	1.35	-	Coefficiente parziale di sicurezza per le verifiche a fatica
$\Delta\sigma_c =$	82.96	N/mm ²	Resistenza a fatica di progetto del dettaglio
$L_\phi =$	43	m	Lunghezza impalcato
$\phi_2 =$	1.047	-	Coefficiente di incremento dinamico del sovraccarico teorico

SOLLECITAZIONI

Corrente inferiore


$\Delta\sigma_1 =$	11.02	N/mm ²	Escursione tensionale massima 1LM71
$\Delta\sigma_{1+2} =$	26.33	N/mm ²	Escursione tensionale massima 2LM71
$L_\phi =$	43	m	
$\phi_2 =$	1.047	-	
$L_1 =$	40.00	m	
$\lambda_{1_L1} =$	0.64	-	
$L_2 =$	45.00	m	
$\lambda_{1_L2} =$	0.64	-	
$\lambda_{1_L\phi} =$	0.64	-	
$\lambda_2 =$	1.00	-	(Volume di traffico - 24.95 t/anno)
$\lambda_3 =$	1.00	-	(Vita utile a fatica pari a 100 anni)
$a =$	0.42	-	Rapporto tra $\Delta\sigma_1$ e $\Delta\sigma_{1+2}$
$n =$	0.33	-	Percentuale di treni che si incrociano sul ponte
$\lambda_4 =$	0.83	-	(2 binari caricati)
$\lambda =$	0.53	-	

$\Delta\sigma_{71} =$	26.33	N/mm ²
$\Delta\sigma_{E,d} =$	14.58	N/mm ²

Verifica soddisfatta

APPALTATORE: TELESE S.c.a r.l. Consorzio Telese Società Consortile a Responsabilità Limitata	ITINERARIO NAPOLI – BARI RADDOPPIO TRATTA CANCELLO-BENEVENTO II LOTTO FUNZIONALE FRASSO TELESINO – VITULANO 3 SUBLOTTO SAN LORENZO – VITULANO					
PROGETTAZIONE: Mandatario: SYSTRA S.A. Mandante: SWS Engineering S.p.A. SYSTRA-SOTECNI S.p.A.	PROGETTO ESECUTIVO					
PROGETTO ESECUTIVO RELAZIONE DI CALCOLO IMPALCATO METALLICO L=45 M	COMMESSA IF2R	LOTTO 3.2.E.ZZ	CODIFICA CL	DOCUMENTO VI.21.0.9.001	REV. C	FOGLIO 624 di 648

17.3.7 Diagonali

Classe del dettaglio	Dettaglio costruttivo	Descrizione	Requisiti
112		8) Giunti bullonati con coprigiunti doppi e bulloni AR precaricati o bulloni precaricati inietti	$\Delta\sigma$ riferiti alla sezione lorda

RESISTENZE

$\Delta\sigma_c =$	112.00	N/mm ²	Resistenza a fatica del dettaglio
$\gamma_{Mf} =$	1.35	-	Coefficiente parziale di sicurezza per le verifiche a fatica
$\Delta\sigma_c =$	82.96	N/mm ²	Resistenza a fatica di progetto del dettaglio
$L_\phi =$	43	m	Lunghezza impalcato
$\phi_2 =$	1.047	-	Coefficiente di incremento dinamico del sovraccarico teorico

SOLLECITAZIONI

Diagonali

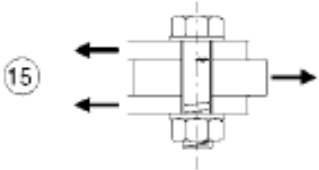
$\Delta\sigma_1 =$	19.58	N/mm ²	Escursione tensionale massima 1LM71
$\Delta\sigma_{1+2} =$	23.19	N/mm ²	Escursione tensionale massima 2LM71
$L_\phi =$	43	m	
$\phi_2 =$	1.047	-	
$L_1 =$	40.00	m	
$\lambda_{1_L1} =$	0.64	-	
$L_2 =$	45.00	m	
$\lambda_{1_L2} =$	0.64	-	
$\lambda_{1_L\phi} =$	0.64	-	
$\lambda_2 =$	1.00	-	(Volume di traffico - 24.95 t/anno)
$\lambda_3 =$	1.00	-	(Vita utile a fatica pari a 100 anni)
$a =$	0.84	-	Rapporto tra $\Delta\sigma_1$ e $\Delta\sigma_{1+2}$
$n =$	0.33	-	Percentuale di treni che si incrociano sul ponte
$\lambda_4 =$	0.91	-	(2 binari caricati)
$\lambda =$	0.58	-	

$\Delta\sigma_{71} =$	23.19	N/mm ²
$\Delta\sigma_{E,d} =$	14.11	N/mm ²

Verifica soddisfatta

APPALTATORE: TELESE S.c.a r.l. Consorzio Telese Società Consortile a Responsabilità Limitata	ITINERARIO NAPOLI – BARI RADDOPPIO TRATTA CANCELLO-BENEVENTO II LOTTO FUNZIONALE FRASSO TELESINO – VITULANO 3 SUBLOTTO SAN LORENZO – VITULANO					
PROGETTAZIONE: Mandatari: SYSTRA S.A. Mandante: SWS Engineering S.p.A. SYSTRA-SOTECNI S.p.A.	PROGETTO ESECUTIVO					
PROGETTO ESECUTIVO RELAZIONE DI CALCOLO IMPALCATO METALLICO L=45 M	COMMESSA IF2R	LOTTO 3.2.E.ZZ	CODIFICA CL	DOCUMENTO VI.21.0.9.001	REV. C	FOGLIO 625 di 648

17.3.8 Bulloni briglia superiore

Classe del dettaglio	Dettaglio costruttivo	Descrizione	Requisiti
100		15) Bulloni sollecitati a taglio su uno o due piani non interessanti la parte filettata. - Bulloni calibrati - Bulloni normali di grado 5.6, 8.8 e 10.9 e assenza di inversioni di carico	$\Delta\tau$ calcolati in riferimento all'area del gambo

RESISTENZE

$\Delta\tau_c =$	100.00	N/mm ²	Resistenza a fatica del dettaglio
$\gamma_{Mf} =$	1.35	-	Coefficiente parziale di sicurezza per le verifiche a fatica
$\Delta\tau_c =$	74.07	N/mm ²	Resistenza a fatica di progetto del dettaglio
$L_\phi =$	43	m	Lunghezza impalcato
$\phi_2 =$	1.047	-	Coefficiente di incremento dinamico del sovraccarico teorico

Bulloni

$\Delta\tau_1 =$	12.23	N/mm ²	Escursione tensionale massima 1LM71
$\Delta\tau_{1+2} =$	16.52	N/mm ²	Escursione tensionale massima 2LM71
$L_\phi =$	43	m	
$\phi_2 =$	1.047	-	
$L_1 =$	40.00	m	
$\lambda_{1_11} =$	0.64	-	
$L_2 =$	45.00	m	
$\lambda_{1_12} =$	0.64	-	
$\lambda_{1_1\phi} =$	0.64	-	
$\lambda_2 =$	1.00	-	(Volume di traffico - 24.95 t/anno)
$\lambda_3 =$	1.00	-	(Vita utile a fatica pari a 100 anni)
$a =$	0.74	-	Rapporto tra $\Delta\sigma_1$ e $\Delta\sigma_{1+2}$
$n =$	0.33	-	Percentuale di treni che si incrociano sul ponte
$\lambda_4 =$	0.86	-	(2 binari caricati)
$\lambda =$	0.55	-	

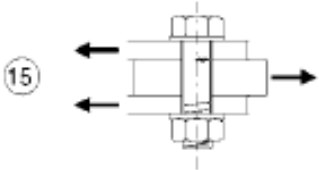
$$\Delta\tau_{71} = 16.52 \text{ N/mm}^2$$

$$\Delta\tau_{E,d} = 9.56 \text{ N/mm}^2$$

Verifica soddisfatta

APPALTATORE: TELESE S.c.a r.l. Consorzio Telese Società Consortile a Responsabilità Limitata	ITINERARIO NAPOLI – BARI RADDOPPIO TRATTA CANCELLO-BENEVENTO II LOTTO FUNZIONALE FRASSO TELESINO – VITULANO 3 SUBLOTTO SAN LORENZO – VITULANO					
PROGETTAZIONE: Mandatario: SYSTRA S.A. Mandante: SWS Engineering S.p.A. SYSTRA-SOTECNI S.p.A.	PROGETTO ESECUTIVO					
PROGETTO ESECUTIVO RELAZIONE DI CALCOLO IMPALCATO METALLICO L=45 M	COMMESSA IF2R	LOTTO 3.2.E.ZZ	CODIFICA CL	DOCUMENTO VI.21.0.9.001	REV. C	FOGLIO 626 di 648

17.3.9 Bulloni briglia inferiore

Classe del dettaglio	Dettaglio costruttivo	Descrizione	Requisiti
100		15) Bulloni sollecitati a taglio su uno o due piani non interessanti la parte filettata. - Bulloni calibrati - Bulloni normali di grado 5.6, 8.8 e 10.9 e assenza di inversioni di carico	$\Delta\tau$ calcolati in riferimento all'area del gambo

RESISTENZE

$\Delta\tau_c =$	100.00	N/mm ²	Resistenza a fatica del dettaglio
$\gamma_{Mf} =$	1.35	-	Coefficiente parziale di sicurezza per le verifiche a fatica
$\Delta\tau_c =$	74.07	N/mm ²	Resistenza a fatica di progetto del dettaglio
$L_\phi =$	43	m	Lunghezza impalcato
$\phi_2 =$	1.047	-	Coefficiente di incremento dinamico del sovraccarico teorico

Bulloni

$\Delta\tau_1 =$	10.60	N/mm ²	Escursione tensionale massima 1LM71
$\Delta\tau_{1+2} =$	25.33	N/mm ²	Escursione tensionale massima 2LM71
$L_\phi =$	43	m	
$\phi_2 =$	1.047	-	
$L_1 =$	40.00	m	
$\lambda_{1_11} =$	0.64	-	
$L_2 =$	45.00	m	
$\lambda_{1_12} =$	0.64	-	
$\lambda_{1_1\phi} =$	0.64	-	
$\lambda_2 =$	1.00	-	(Volume di traffico - 24.95 t/anno)
$\lambda_3 =$	1.00	-	(Vita utile a fatica pari a 100 anni)
$a =$	0.42	-	Rapporto tra $\Delta\sigma_1$ e $\Delta\sigma_{1+2}$
$n =$	0.33	-	Percentuale di treni che si incrociano sul ponte
$\lambda_4 =$	0.83	-	(2 binari caricati)
$\lambda =$	0.53	-	

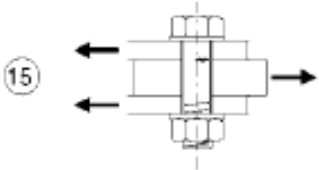
$$\Delta\tau_{71} = 25.33 \text{ N/mm}^2$$

$$\Delta\tau_{E,d} = 14.02 \text{ N/mm}^2$$

Verifica soddisfatta

APPALTATORE: TELESE S.c.a r.l. Consorzio Telese Società Consortile a Responsabilità Limitata	ITINERARIO NAPOLI – BARI RADDOPPIO TRATTA CANCELLO-BENEVENTO II LOTTO FUNZIONALE FRASSO TELESINO – VITULANO 3 SUBLOTTO SAN LORENZO – VITULANO					
PROGETTAZIONE: Mandataria: SYSTRA S.A. Mandante: SWS Engineering S.p.A. SYSTRA-SOTECNI S.p.A.	PROGETTO ESECUTIVO					
PROGETTO ESECUTIVO RELAZIONE DI CALCOLO IMPALCATO METALLICO L=45 M	COMMESSA IF2R	LOTTO 3.2.E.ZZ	CODIFICA CL	DOCUMENTO VI.21.0.9.001	REV. C	FOGLIO 627 di 648

17.3.10 Bulloni diagonali

Classe del dettaglio	Dettaglio costruttivo	Descrizione	Requisiti
100		15) Bulloni sollecitati a taglio su uno o due piani non interessanti la parte filettata. - Bulloni calibrati - Bulloni normali di grado 5.6, 8.8 e 10.9 e assenza di inversioni di carico	$\Delta\tau$ calcolati in riferimento all'area del gambo

RESISTENZE

$\Delta\tau_c =$	100.00	N/mm ²	Resistenza a fatica del dettaglio
$\gamma_{Mf} =$	1.35	-	Coefficiente parziale di sicurezza per le verifiche a fatica
$\Delta\tau_c =$	74.07	N/mm ²	Resistenza a fatica di progetto del dettaglio
$L_\phi =$	43	m	Lunghezza impalcato
$\phi_2 =$	1.047	-	Coefficiente di incremento dinamico del sovraccarico teorico

Bulloni

$\Delta\tau_1 =$	19.82	N/mm ²	Escursione tensionale massima 1LM71
$\Delta\tau_{1+2} =$	23.47	N/mm ²	Escursione tensionale massima 2LM71
$L_\phi =$	43	m	
$\phi_2 =$	1.047	-	
$L_1 =$	40.00	m	
$\lambda_{1_11} =$	0.64	-	
$L_2 =$	45.00	m	
$\lambda_{1_12} =$	0.64	-	
$\lambda_{1_1\phi} =$	0.64	-	
$\lambda_2 =$	1.00	-	(Volume di traffico - 24.95 t/anno)
$\lambda_3 =$	1.00	-	(Vita utile a fatica pari a 100 anni)
$a =$	0.84	-	Rapporto tra $\Delta\sigma_1$ e $\Delta\sigma_{1+2}$
$n =$	0.33	-	Percentuale di treni che si incrociano sul ponte
$\lambda_4 =$	0.91	-	(2 binari caricati)
$\lambda =$	0.58	-	

$$\Delta\tau_{71} = 23.47 \text{ N/mm}^2$$

$$\Delta\tau_{E,d} = 14.28 \text{ N/mm}^2$$

Verifica soddisfatta

APPALTATORE: TELESE S.c.a r.l. Consorzio Telese Società Consortile a Responsabilità Limitata	ITINERARIO NAPOLI – BARI RADDOPPIO TRATTA CANCELLO-BENEVENTO II LOTTO FUNZIONALE FRASSO TELESINO – VITULANO 3 SUBLOTTO SAN LORENZO – VITULANO					
PROGETTAZIONE: Mandatario: SYSTRA S.A. Mandante: SWS Engineering S.p.A. SYSTRA-SOTECNI S.p.A.	PROGETTO ESECUTIVO					
PROGETTO ESECUTIVO RELAZIONE DI CALCOLO IMPALCATO METALLICO L=45 M	COMMESSA IF2R	LOTTO 3.2.E.ZZ	CODIFICA CL	DOCUMENTO VI.21.0.9.001	REV. C	FOGLIO 628 di 648

18 VERIFICHE CONNETTORI

18.1 VERIFICA SLE

La verifica viene condotta considerando l'azione assiale massima in soletta ottenuta a SLE.

Tale sollecitazione assiale viene attribuita ai pioli presenti su metà campata di ciascuna trave.

Per le travate di ponte, nello stato limite di esercizio, il taglio longitudinale per ciascun connettore non deve eccedere il 60% della resistenza di progetto.

RIPRISTINO PARZIALE: CONCIO 3

		FASE 2_1
σ_{CLS_SUP}	[MPa]	-6.3
σ_{CLS_INF}	[MPa]	-3.8
σ_{CLS_MEDIA}	[MPa]	-5.1
b_{EFF}	[mm]	4050.0
$S_{SOLETTA}$	[mm]	400.0
$A_{SOLETTA}$	[mm ²]	1620000.0
$N_{MEDIA_SOLETTA}$	[kN]	-8204.7
σ_{ϕ_SUP}	[MPa]	-61.0
σ_{ϕ_INF}	[MPa]	-44.5
$N_{ARMATURA}$	[kN]	-271.8
N_{TOT}	[kN]	-8476.5

Verifica - ripristino parziale

N_{MAX}	[kN]	8476.487
P_{Rd}	[kN]	65.688
P_{Rd_TOT}	[kN]	35307.3
Verifica	$N_{MAX} < P_{Rd}$	Verificato

APPALTATORE: TELESE S.c.a r.l. Consorzio Telese Società Consortile a Responsabilità Limitata	ITINERARIO NAPOLI – BARI RADDOPPIO TRATTA CANCELLO-BENEVENTO II LOTTO FUNZIONALE FRASSO TELESINO – VITULANO 3 SUBLOTTO SAN LORENZO – VITULANO					
PROGETTAZIONE: Mandatario: SYSTRA S.A. Mandante: SWS Engineering S.p.A. SYSTRA-SOTECNI S.p.A.	PROGETTO ESECUTIVO					
PROGETTO ESECUTIVO RELAZIONE DI CALCOLO IMPALCATO METALLICO L=45 M	COMMESSA IF2R	LOTTO 3.2.E.ZZ	CODIFICA CL	DOCUMENTO VI.21.0.9.001	REV. C	FOGLIO 629 di 648

18.2 VERIFICA SLU

La verifica viene condotta considerando l'azione assiale massima in soletta ottenuta a SLU, incrementando l'inverso dello sfruttamento massimo della relativa piattabanda inferiore.

Tale sollecitazione assiale viene attribuita ai pioli presenti su metà campata di ciascuna trave.

RIPRISTINO PARZIALE: CONCIO 3

FASE 2_1		
σ_{CLS_SUP}	[MPa]	-10.5
σ_{CLS_INF}	[MPa]	-6.4
σ_{CLS_MEDIA}	[MPa]	-8.5
b_{EFF}	[mm]	4050.0
$S_{SOLETTA}$	[mm]	400.0
$A_{SOLETTA}$	[mm ²]	1620000.0
$N_{MEDIA_SOLETTA}$	[kN]	-13721.8
σ_{ϕ_SUP}	[MPa]	-96.2
σ_{ϕ_INF}	[MPa]	-71.6
$N_{ARMATURA}$	[kN]	-432.2
N_{TOT}	[kN]	-14154.1

Incremento di scorrimento

σ_{INF_ACC}	[MPa]	248.5
f_{yd}	[MPa]	338.1
Incremento		1.36

Verifica - ripristino parziale

N_{MAX}	[kN]	19256.4584
P_{Rd}	[kN]	109.48
P_{Rd_TOT}	[kN]	58845.5
Verifica	$N_{MAX} < P_{Rd}$	Verificato

APPALTATORE: TELESE S.c.a r.l. Consorzio Telese Società Consortile a Responsabilità Limitata	ITINERARIO NAPOLI – BARI RADDOPPIO TRATTA CANCELLO-BENEVENTO II LOTTO FUNZIONALE FRASSO TELESINO – VITULANO 3 SUBLOTTO SAN LORENZO – VITULANO					
PROGETTAZIONE: Mandatario: SYSTRA S.A. Mandante: SWS Engineering S.p.A. SYSTRA-SOTECNI S.p.A.	PROGETTO ESECUTIVO					
PROGETTO ESECUTIVO RELAZIONE DI CALCOLO IMPALCATO METALLICO L=45 M	COMMESSA IF2R	LOTTO 3.2.E.ZZ	CODIFICA CL	DOCUMENTO VI.21.0.9.001	REV. C	FOGLIO 630 di 648

18.3 VERIFICA SLV

La verifica viene condotta considerando l'azione assiale massima in soletta ottenuta a SLV, incrementando l'inverso dello sfruttamento massimo della relativa piattabanda inferiore.

Tale sollecitazione assiale viene attribuita ai pioli presenti su metà campata di ciascuna trave.

RIPRISTINO PARZIALE: CONCIO 3

FASE 2_1		
σ_{CLS_SUP}	[MPa]	-8.4919
σ_{CLS_INF}	[MPa]	-6.2
σ_{CLS_MEDIA}	[MPa]	-7.4
b_{EFF}	[mm]	4050.0
$S_{SOLETTA}$	[mm]	400.0
$A_{SOLETTA}$	[mm ²]	1620000.0
$N_{MEDIA_SOLETTA}$	[kN]	-11915.4
σ_{ϕ_SUP}	[MPa]	-124.3
σ_{ϕ_INF}	[MPa]	-104.2
$N_{ARMATURA}$	[kN]	-588.7
N_{TOT}	[kN]	-12504.1

Incremento di scorrimento

σ_{INF_ACC}	[MPa]	150.2
f_{yd}	[MPa]	338.1
Incremento		2.25

Verifica - ripristino parziale

N_{MAX}	[kN]	28150.77
P_{Rd}	[kN]	109.48
P_{Rd_TOT}	[kN]	58845.5
Verifica	$N_{MAX} < P_{Rd}$	Verificato

APPALTATORE: TELESE S.c.a r.l. Consorzio Telese Società Consortile a Responsabilità Limitata	ITINERARIO NAPOLI – BARI RADDOPPIO TRATTA CANCELLO-BENEVENTO II LOTTO FUNZIONALE FRASSO TELESINO – VITULANO 3 SUBLOTTO SAN LORENZO – VITULANO					
PROGETTAZIONE: Mandatario: SYSTRA S.A. Mandante: SWS Engineering S.p.A. SYSTRA-SOTECNI S.p.A.	PROGETTO ESECUTIVO					
PROGETTO ESECUTIVO RELAZIONE DI CALCOLO IMPALCATO METALLICO L=45 M	COMMESSA IF2R	LOTTO 3.2.E.ZZ	CODIFICA CL	DOCUMENTO VI.21.0.9.001	REV. C	FOGLIO 631 di 648

19 VERIFICHE DI DEFORMABILITA' DELL'IMPALCATO

19.1 INFLESSIONE NEL PIANO VERTICALE DELL'IMPALCATO

Secondo quanto indicato al par. 5.2.3.3.2.1, considerando la presenza dei treni di carico LM71, SW/0, SW/2 il massimo valore di inflessione per effetti di tali carichi non deve eccedere il valore di L/600. Inoltre per effetto delle stesse azioni bisognerà limitare lo spostamento orizzontale del piano di regolamento del ballast di 8mm.

Considerando la presenza dei treni di carico LM71, SW/0, SW/2, incrementati con il rispettivo coefficiente dinamico e con il coefficiente α , si valuta la massima inflessione verticale e la massima rotazione agli appoggi. A scopo cautelativo per tale verifica si considerano entrambi i binari carichi, combinando i treni secondo quanto previsto per la contemporaneità dei convogli ferroviari.

Verifica inflessione verticale:

Campata 1	Frecce massime traffico		Limite azione da traffico	Esito verifica
	max	min	ammissibile	
-	0	-26	72	Verificato

Verifica rotazione agli appoggi (sezione impalcato H=4.15 m)

Rotazione massima traffico	Rotazione massima ammissibile	Esito verifica
$\theta_{max, traffico}$	$\theta_{ammissibile}$	
-	-	-
0.0016	0.0017	Verificato

Verifica rotazione agli appoggi (sezione impalcato H=2.75 m)

Rotazione massima traffico	Rotazione massima ammissibile	Esito verifica
$\theta_{max, traffico}$	$\theta_{ammissibile}$	
-	-	-
0.0018	0.0025	Verificato

APPALTATORE: TELESE S.c.a r.l. Consorzio Telese Società Consortile a Responsabilità Limitata	ITINERARIO NAPOLI – BARI RADDOPPIO TRATTA CANCELLO-BENEVENTO II LOTTO FUNZIONALE FRASSO TELESINO – VITULANO 3 SUBLOTTO SAN LORENZO – VITULANO					
PROGETTAZIONE: Mandatario: SYSTRA S.A. Mandante: SWS Engineering S.p.A. SYSTRA-SOTECNI S.p.A.	PROGETTO ESECUTIVO					
PROGETTO ESECUTIVO RELAZIONE DI CALCOLO IMPALCATO METALLICO L=45 M	COMMESSA IF2R	LOTTO 3.2.E.ZZ	CODIFICA CL	DOCUMENTO VI.21.0.9.001	REV. C	FOGLIO 632 di 648

19.2 INFLESSIONE ORIZZONTALE NEL PIANO DELL'IMPALCATO

L'inflessione dell'impalcato nel piano orizzontale è stata valutata sulla base dei risultati ottenuti mediante il modello relativamente ai treni di carico LM71 ed SW/0, all'azione del vento, del serpeggio e della forza centrifuga nonché agli effetti prodotti da una variazione termica lineare pari a $\pm 10^{\circ}\text{C}$ fra i due lati dell'impalcato.

L'inflessione orizzontale nel piano dell'impalcato non deve produrre:

- Una variazione angolare maggiore di 0.0020 rd
- Un raggio di curvatura R orizzontale minore di 6000 m

Cautelativamente, la campata centrale viene equiparata ad una trave semplicemente appoggiata.

Il raggio di curvatura per impalcati in semplice appoggio è pari a $R = L^2/8\delta_h$

Dati soletta			
fck	32	Mpa	Resistenza cls
Ecm	33346	Mpa	Modulo elastico
v	0.2	-	Coefficiente di Poisson
α	0.00001	-	Coefficiente di dilatazione termica
L	43	m	Luce tra appoggi
smedia	0.425	m	spessore medio soletta
b	13.7	m	Larghezza impalcato
A	5.8225	m ²	Area media soletta
Jz	91.068752	m ⁴	Momento d'inerzia trasversale nella soletta
Vento - semplice appoggio carico distribuito			
p	21.12	kN/m	Carico orizzontale vento
f	0.00031	m	Freccia orizzontale
α	2.30E-05	rad	variazione angolare
Serpeggio - semplice appoggio carico distribuito			
p	110	kN	Carico orizzontale serpeggio LM71
f	0.00004	m	Freccia orizzontale
α	2.79E-06	rad	variazione angolare
Centrifuga - semplice appoggio carico distribuito			
Pconc	33.27	kN	Carico orizzontale centrifuga LM71 conc (1 asse)
Lconc	6.4	m	Lunghezza carico concentrato
pdistr	10.650	kN	Carico orizzontale centrifuga LM71 distr
Ldistr	36.6	m	Lunghezza carico distribuito

APPALTATORE:	TELESE S.c.a r.l. Consorzio Telese Società Consortile a Responsabilità Limitata	ITINERARIO NAPOLI – BARI RADDOPPIO TRATTA CANCELLO-BENEVENTO II LOTTO FUNZIONALE FRASSO TELESINO – VITULANO 3 SUBLOTTO SAN LORENZO – VITULANO				
PROGETTAZIONE:		PROGETTO ESECUTIVO				
Mandatario:	Mandante:					
SYSTRA S.A.	SWS Engineering S.p.A.	SYSTRA-SOTECNI S.p.A.				
PROGETTO ESECUTIVO RELAZIONE DI CALCOLO IMPALCATO METALLICO L=45 M	COMMESSA	LOTTO	CODIFICA	DOCUMENTO	REV.	FOGLIO
	IF2R	3.2.E.ZZ	CL	VI.21.0.9.001	C	633 di 648

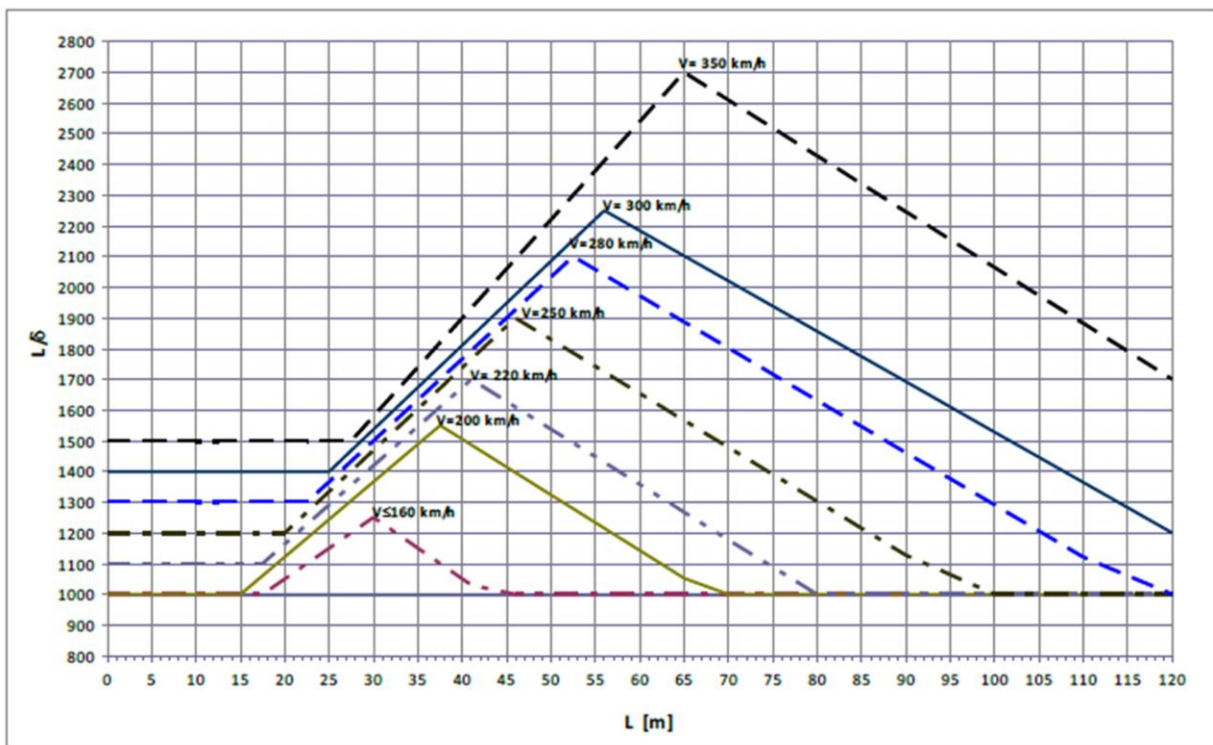
f	0.00018	m	Freccia orizzontale
α	2.40E-05	rad	Variazione angolare
Variazione di temperatura			
ΔT	10	°C	Variazione di temperatura
f	0.001687	m	Freccia orizzontale
α	0.000157	rad	variazione angolare
Combinazione degli effetti			
ftot	0.00221	m	Freccia totale
α_{tot}	0.00021	rad	Variazione angolare totale
Verifica curvatura			
R	104470.56	m	Curvatura massima
Rmin	6000	m	Curvatura ammissibile
			Verificato
Verifica variazione angolare			
α_{tot}	0.00021	rad	Variazione angolare massima
α_{lim}	0.002	rad	Variazione angolare ammissibile
			Verificato

APPALTATORE: TELESE S.c.a r.l. Consorzio Telese Società Consortile a Responsabilità Limitata	ITINERARIO NAPOLI – BARI RADDOPPIO TRATTA CANCELLO-BENEVENTO II LOTTO FUNZIONALE FRASSO TELESINO – VITULANO 3 SUBLOTTO SAN LORENZO – VITULANO					
PROGETTAZIONE: Mandatario: SYSTRA S.A. Mandante: SWS Engineering S.p.A. SYSTRA-SOTECNI S.p.A.	PROGETTO ESECUTIVO					
PROGETTO ESECUTIVO RELAZIONE DI CALCOLO IMPALCATO METALLICO L=45 M	COMMESSA IF2R	LOTTO 3.2.E.ZZ	CODIFICA CL	DOCUMENTO VI.21.0.9.001	REV. C	FOGLIO 634 di 648

19.3 CONTROLLO DELLA FRECCIA VERTICALE

Il valore massimo della freccia verticale è stato ottenuto direttamente dai risultati dell'analisi del modello globale considerando l'abbassamento in asse al binario caricato con un treno LM71 amplificato del coefficiente dinamico e del coefficiente α .

Nella figura seguente sono riportati i limiti di deformabilità validi per viadotti con impalcati semplicemente appoggiati aventi tre o più campate.



Nel caso in esame, essendo il ponte ad una campata semplicemente appoggiata, i valori riportati nel diagramma possono essere moltiplicati per 0.70.

In ogni caso, L/δ non potrà essere superiore a 1000.

APPALTATORE: TELESE S.c.a r.l. Consorzio Telese Società Consortile a Responsabilità Limitata	ITINERARIO NAPOLI – BARI RADDOPPIO TRATTA CANCELLO-BENEVENTO II LOTTO FUNZIONALE FRASSO TELESINO – VITULANO 3 SUBLOTTO SAN LORENZO – VITULANO					
PROGETTAZIONE: Mandatario: SYSTRA S.A. Mandante: SWS Engineering S.p.A. SYSTRA-SOTECNI S.p.A.	PROGETTO ESECUTIVO					
PROGETTO ESECUTIVO RELAZIONE DI CALCOLO IMPALCATO METALLICO L=45 M	COMMESSA IF2R	LOTTO 3.2.E.ZZ	CODIFICA CL	DOCUMENTO VI.21.0.9.001	REV. C	FOGLIO 635 di 648

Essendo la velocità di progetto V del tratto in esame pari a 200 Km/h si ottiene:

CONTROLLO DELLA FRECCIA VERTICALE - TRANSITO LM71

Freccia massima LM71	Deformabilità max	Deformabilità max ammissibile	Esito Verifica
$\delta_{max,LM71}$	$L/\delta_{max,LM71}$	$L/\delta_{ammissibile}$	
mm	-	-	-
14.16	3038	1015	Verificato

Si inoltre verifica che il raggio di curvatura del binario nel piano verticale per deformazioni verso il basso non risulti inferiore a quello che induce sul mezzo una accelerazione pari a 0.48 m/s².

Tale prescrizione si traduce in un controllo del raggio di curvatura, quest'ultimo valutato a partire dall'accelerazione massima ammissibile nell'ipotesi di moto circolare uniforme.

$$R = L^2/8\delta_h < R_{amm} = V^2/a_{amm}$$

CONTROLLO DELL'ACCELERAZIONE MASSIMA - TRANSITO LM71

Freccia massima LM71	Deformabilità max	Deformabilità max ammissibile	Esito Verifica
$R_{max,LM71}$	$a_{ammissibile}$	$R_{ammissibile}$	
m	m/s ²	m	-
16328	0.48	6430	Verificato

APPALTATORE: TELESE S.c.a r.l. Consorzio Telese Società Consortile a Responsabilità Limitata	ITINERARIO NAPOLI – BARI RADDOPPIO TRATTA CANCELLO-BENEVENTO II LOTTO FUNZIONALE FRASSO TELESINO – VITULANO 3 SUBLOTTO SAN LORENZO – VITULANO					
PROGETTAZIONE: Mandatario: SYSTRA S.A. Mandante: SWS Engineering S.p.A. SYSTRA-SOTECNI S.p.A.	PROGETTO ESECUTIVO					
PROGETTO ESECUTIVO RELAZIONE DI CALCOLO IMPALCATO METALLICO L=45 M	COMMESSA IF2R	LOTTO 3.2.E.ZZ	CODIFICA CL	DOCUMENTO VI.21.0.9.001	REV. C	FOGLIO 636 di 648

19.4 VERIFICHE DEI REQUISITI CONCERNENTI LE DEFORMAZIONI TORSIONALI DELL'IMPALCATO (SGHEMBO)

La valutazione dello sghembo ammissibile è stata condotta considerando la deformata delle rotaie nel piano verticale, soggette al passaggio di un treno di carico tipo LM71 o SW2 caratterizzati da massima eccentricità possibile, alternatamente su ciascun binario, dinamizzati e, laddove necessario, incrementati per il coefficiente α .

In accordo con quanto riportato nel capitolo 5.2.3.3.2.1, il massimo sghembo, misurato su una lunghezza di 3 m e considerando le rotaie solidali all'impalcato, non deve superare il valore di 3 mm per treni che viaggiano a velocità comprese tra 120 km/h e 200 km/h.

Per la valutazione di tale fenomeno sono stati considerati gli spostamenti verticali dei nodi delle travi principali sotto l'effetto dei carichi sopra descritti e da essi si è proporzionalmente risaliti allo stato deformativo di una porzione di binario lunga 3 m.

Nel seguito si riporta una tabella riassuntiva coi massimi valori di sghembo per ciascun carico elementare e di riportano per esteso le deformazioni valutate per il caso maggiormente punitivo.

SGHEMBO			
CONDIZIONE DI CARICO	Massimo valore sghembo [mm]	Valore limite sghembo [mm]	Esito Verifica
LM71_BD_ecc_dx	0.045	3.00	Verificato
LM71_BD_ecc_sx	0.081	3.00	Verificato
LM71_BP_ecc_dx	0.115	3.00	Verificato
LM71_BP_ecc_sx	0.066	3.00	Verificato
SW2_BD_ecc_dx	0.058	3.00	Verificato
SW2_BP_ecc_dx	0.110	3.00	Verificato

Dalla tabella è possibile evincere come ciascun valore massimo di sghembo sia inferiore a 3 mm soddisfacendo così i requisiti minimi di sicurezza imposti dalle normative.

APPALTATORE: TELESE S.c.a r.l. Consorzio Telese Società Consortile a Responsabilità Limitata	ITINERARIO NAPOLI – BARI RADDOPPIO TRATTA CANCELLO-BENEVENTO II LOTTO FUNZIONALE FRASSO TELESINO – VITULANO 3 SUBLOTTO SAN LORENZO – VITULANO					
PROGETTAZIONE: Mandatario: SYSTRA S.A. Mandante: SWS Engineering S.p.A. SYSTRA-SOTECNI S.p.A.	PROGETTO ESECUTIVO					
PROGETTO ESECUTIVO RELAZIONE DI CALCOLO IMPALCATO METALLICO L=45 M	COMMESSA IF2R	LOTTO 3.2.E.ZZ	CODIFICA CL	DOCUMENTO VI.21.0.9.001	REV. C	FOGLIO 637 di 648

20 VALUTAZIONE DELLA CONTROFRECCIA DI COSTRUZIONE

Secondo quanto riportato al par. 2.6.2.8.2 della specifica RFI DTC SI PS MA IFS 001 A, la controfreccia di costruzione viene valutata come somma dei seguenti contributi:

- Peso proprio della struttura: $f_p = 53$ mm
- Peso delle opere di finitura: $f_f = 32$ mm
- Effetti del ritiro viscoso: $f_r = 16$ mm

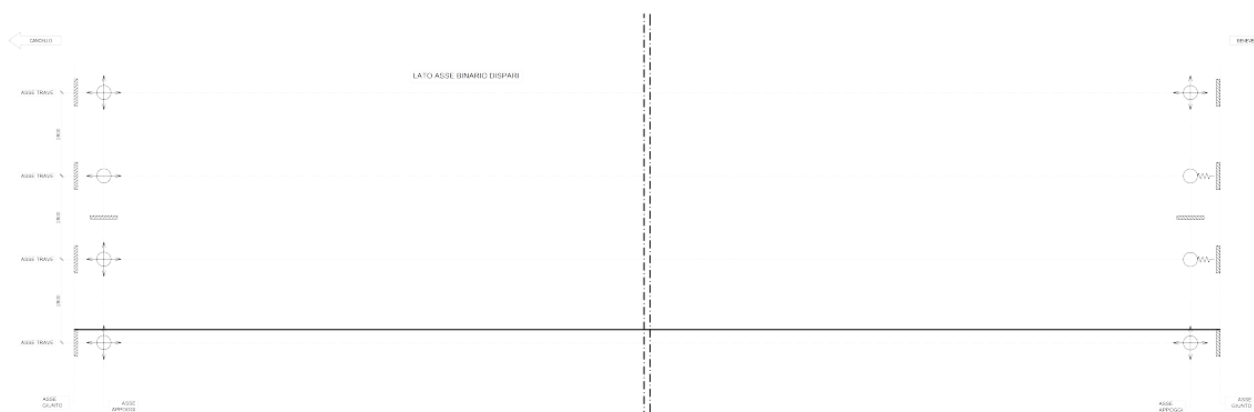
Freccia totale permanenti $f_{pt} = 101$ mm < $L/300 = 143.3$ mm

- Carichi verticali da traffico: $f_s = 26$ mm

Controfreccia teorica di costruzione: $C_f = f_p + f_f + f_r + 0.25 f_s \Phi = 110$ mm

APPALTATORE: TELESE S.c.a r.l. Consorzio Telese Società Consortile a Responsabilità Limitata	ITINERARIO NAPOLI – BARI RADDOPPIO TRATTA CANCELLO-BENEVENTO II LOTTO FUNZIONALE FRASSO TELESINO – VITULANO 3 SUBLOTTO SAN LORENZO – VITULANO					
PROGETTAZIONE: Mandataria: SYSTRA S.A. Mandante: SWS Engineering S.p.A. SYSTRA-SOTECNI S.p.A.	PROGETTO ESECUTIVO					
PROGETTO ESECUTIVO RELAZIONE DI CALCOLO IMPALCATO METALLICO L=45 M	COMMESSA IF2R	LOTTO 3.2.E.ZZ	CODIFICA CL	DOCUMENTO VI.21.0.9.001	REV. C	FOGLIO 638 di 648

21 CARICHI SUGLI APPOGGI



LEGENDA APPOGGI

	F	APP. D'APPOG. FISSO -calotta sferica
	MD	APP. D'APPOG. MULTIDIREZIONALE -calotta sferica
	UL	APP. D'APPOG. UNIDIREZIONALE LONGITUDINALE -calotta sferica
	UT	APP. D'APPOG. UNIDIREZIONALE TRASVERSALE -calotta sferica
	F-RV	APP. D'APPOG. FISSO A RIGIDEZZA VARIABILE -calotta sferica
	UT-RV	APP. D'APPOG. UNIDIREZIONALE A RIGIDEZZA VARIABILE -calotta sferica
	HL	VINCOLO MECCANICO PER SOLI CARICHI ORIZZONTALI -scorrevole in senso longitudinale
	RT	RITEGNO TRASVERSALE -in gomma armata
	RL	RITEGNO LONGITUDINALE -in gomma armata
	DT	DENTE DI ARRESTO TRASVERSALE IN C.A.
	DTA	DENTE DI ARRESTO TRASVERSALE IN CARPENTERIA METALLICA
	DTL	DENTE DI ARRESTO LONGITUDINALE IN CARPENTERIA METALLICA
	DL	DENTE DI ARRESTO LONGITUDINALE IN C.A.

Dal modello di calcolo si ha quanto segue.

APPALTATORE:	TELESE S.c.a r.l. Consorzio Telese Società Consortile a Responsabilità Limitata	ITINERARIO NAPOLI – BARI RADDOPPIO TRATTA CANCELLO-BENEVENTO II LOTTO FUNZIONALE FRASSO TELESINO – VITULANO 3 SUBLOTTO SAN LORENZO – VITULANO				
PROGETTAZIONE:	Mandatario: SYSTRA S.A. Mandante: SWS Engineering S.p.A. SYSTRA-SOTECNI S.p.A.	PROGETTO ESECUTIVO				
PROGETTO ESECUTIVO RELAZIONE DI CALCOLO IMPALCATO METALLICO L=45 M	COMMESSA IF2R	LOTTO 3.2.E.ZZ	CODIFICA CL	DOCUMENTO VI.21.0.9.001	REV. C	FOGLIO 639 di 648

	SLU									G1+G2	
	F3_fase1	F3_fase 2		F3_fase 2 (termica diff)	F3_fase 3		F3_fase 3 (ritiro)	F3_tot			F3
		Max	Min		Max	Min		Max	Min		
Appoggio	kN	kN	kN	kN	kN	kN	kN	kN	kN	kN	
ML1	1370	2633	-1227	-3.71	2540	532	22	6569	671	2684	
Fixed1	1264	3246	-670	3.83	1583	568	-22	6099	1136	1983	
Fixed2	1264	3321	-580	3.69	1587	567	-22	6177	1225	1985	
ML2	1338	3007	-687	-3.64	2539	532	21	6910	1179	2684	
ML3	1671	2119	-715	-4.58	2764	592	19	6577	1541	3080	
UL1	1333	3089	-167	4.59	1371	823	-19	5800	1967	1902	
ML4	1333	3190	-442	4.59	1371	823	-19	5902	1692	1902	
ML5	1670	2684	-602	-4.62	2764	592	19	7118	1654	3080	

Da cui le caratteristiche prestazionali seguenti.

	APPOGGIO FISSO	
	COMBINAZIONI STATICHE SLU	COMBINAZIONI SISMICHE SLU
Nmax [kN]	6300	3300
Nmin [kN]	1200	600
Hlong [kN]	2900	12000
Htrasv [kN]	1500	6000

	APPOGGIO UNIDIREZIONALE LONGITUDINALE	
	COMBINAZIONI STATICHE SLU	COMBINAZIONI SISMICHE SLU
Nmax [kN]	6300	3300
Nmin [kN]	1900	600
Htrasv [kN]	1800	12000

	APPOGGIO MULTIDIREZIONALE	
	COMBINAZIONI STATICHE SLU	COMBINAZIONI SISMICHE SLU
Nmax [kN]	7500	5500
Nmin [kN]	650	600

APPALTATORE:	TELESE S.c.a r.l. Consorzio Telese Società Consortile a Responsabilità Limitata	ITINERARIO NAPOLI – BARI RADDOPPIO TRATTA CANCELLO-BENEVENTO II LOTTO FUNZIONALE FRASSO TELESINO – VITULANO 3 SUBLOTTO SAN LORENZO – VITULANO				
PROGETTAZIONE:		PROGETTO ESECUTIVO				
Mandatario:	Mandante:					
SYSTRA S.A.	SWS Engineering S.p.A.	SYSTRA-SOTECNI S.p.A.				
PROGETTO ESECUTIVO	RELAZIONE DI CALCOLO IMPALCATO METALLICO L=45 M	COMMESSA	LOTTO	CODIFICA	DOCUMENTO	REV. FOGLIO
		IF2R	3.2.E.ZZ	CL	VI.21.0.9.001	C 640 di 648

	RITEGNO SISMICO LONGITUDINALE	
	COMBINAZIONI STATICHE SLU	COMBINAZIONI SISMICHE SLV
Hlong [kN]	1450	6000

	RITEGNO SISMICO TRASVERSALE	
	COMBINAZIONI STATICHE SLU	COMBINAZIONI SISMICHE SLV
Htrasv [kN]	3000	12000

APPALTATORE:  Consorzio Telese Società Consortile a Responsabilità Limitata	ITINERARIO NAPOLI – BARI RADDOPPIO TRATTA CANCELLO-BENEVENTO II LOTTO FUNZIONALE FRASSO TELESINO – VITULANO 3 SUBLOTTO SAN LORENZO – VITULANO PROGETTO ESECUTIVO												
PROGETTAZIONE: Mandatario: Mandante: SYSTRA S.A. SWS Engineering S.p.A. SYSTRA-SOTECNI S.p.A.													
PROGETTO ESECUTIVO RELAZIONE DI CALCOLO IMPALCATO METALLICO L=45 M	<table border="1"> <thead> <tr> <th>COMMESSA</th> <th>LOTTO</th> <th>CODIFICA</th> <th>DOCUMENTO</th> <th>REV.</th> <th>FOGLIO</th> </tr> </thead> <tbody> <tr> <td>IF2R</td> <td>3.2.E.ZZ</td> <td>CL</td> <td>VI.21.0.9.001</td> <td>C</td> <td>641 di 648</td> </tr> </tbody> </table>	COMMESSA	LOTTO	CODIFICA	DOCUMENTO	REV.	FOGLIO	IF2R	3.2.E.ZZ	CL	VI.21.0.9.001	C	641 di 648
COMMESSA	LOTTO	CODIFICA	DOCUMENTO	REV.	FOGLIO								
IF2R	3.2.E.ZZ	CL	VI.21.0.9.001	C	641 di 648								

APPALTATORE: TELESE S.c.a r.l. Consorzio Telese Società Consortile a Responsabilità Limitata	ITINERARIO NAPOLI – BARI RADDOPPIO TRATTA CANCELLO-BENEVENTO II LOTTO FUNZIONALE FRASSO TELESINO – VITULANO 3 SUBLOTTO SAN LORENZO – VITULANO					
PROGETTAZIONE: Mandatario: SYSTRA S.A. Mandante: SWS Engineering S.p.A. SYSTRA-SOTECNI S.p.A.	PROGETTO ESECUTIVO					
PROGETTO ESECUTIVO RELAZIONE DI CALCOLO IMPALCATO METALLICO L=45 M	COMMESSA IF2R	LOTTO 3.2.E.ZZ	CODIFICA CL	DOCUMENTO VI.21.0.9.001	REV. C	FOGLIO 642 di 648

22 VERIFICA VARCHI E SPOSTAMENTI APPARECCHI D'APPOGGIO

L'escursione totale dei giunti e degli apparecchi d'appoggio è valutata secondo quanto indicato in RFI DTC SI PS MA IFS 001 A al paragrafo 2.5.2.1.5.1; in particolare si fa riferimento alla seguente espressione:

$$E_L = k_1 \times (E_1 + E_2 + E_3) \quad \text{direzione longitudinale}$$

con:

- $E_1 = 2 \times D_t$ spostamento dovuto alla variazione termica uniforme;
- $E_2 = 4 \times d_{Ed} \times k_2$ spostamento dovuto alla risposta della struttura all'azione sismica in direzione longitudinale;
- $E_3 = 2 \times d_{eg}$ spostamento fra le fondazioni di strutture non collegate dovuto all'azione sismica in direzione longitudinale;
- $k_1 = 0.45$ coefficiente che tiene conto della non contemporaneità dei valori massimi corrispondenti a ciascun evento singolo;
- $k_2 = 0.55$ coefficiente legato alla probabilità di moto in controfase di due pile adiacenti;
- $D_t = L \times \alpha \times \Delta T$ dilatazione termica in direzione longitudinale;
- d_{Ed} è lo spostamento relativo totale tra le parti, pari allo spostamento d_E prodotto dall'azione sismica di progetto, calcolato come indicato al par. 7.3.3.3 del DM 14.1.2008;
- d_{eg} è lo spostamento relativo tra le parti dovuto agli spostamenti relativi del terreno, da valutare secondo il par. 3.2.3.3 del DM 14.1.2008;

bisogna inoltre garantire che:

$$E_L \geq E_i \quad \text{con } i=1,2,3 \text{ à } E_L = \max (E_L, E_1, E_2, E_3)$$

$$E_L \geq 3.3 \times L/1000 + 0.1 \text{ e } E_L \geq 0.15\text{m per le zone classificate sismiche con } a_g(\text{SLV}) \geq 0.25 \text{ g}$$

$$E_L \geq 2.3 \times L/1000 + 0.073 \text{ e } E_L \geq 0.10\text{m per le zone classificate sismiche con } a_g(\text{SLV}) < 0.25 \text{ g}$$

ove:

L = la lunghezza del ponte (m)

APPALTATORE: TELESE S.c.a r.l. Consorzio Telese Società Consortile a Responsabilità Limitata	ITINERARIO NAPOLI – BARI RADDOPPIO TRATTA CANCELLO-BENEVENTO II LOTTO FUNZIONALE FRASSO TELESINO – VITULANO 3 SUBLOTTO SAN LORENZO – VITULANO					
PROGETTAZIONE: Mandatario: SYSTRA S.A. Mandante: SWS Engineering S.p.A. SYSTRA-SOTECNI S.p.A.	PROGETTO ESECUTIVO					
PROGETTO ESECUTIVO RELAZIONE DI CALCOLO IMPALCATO METALLICO L=45 M	COMMESSA	LOTTO	CODIFICA	DOCUMENTO	REV.	FOGLIO
	IF2R	3.2.E.ZZ	CL	VI.21.0.9.001	C	643 di 648

Ag/g		0.442
F0		2.337
TC*	[s]	0.418
Ss		1
Cc		1.31
St		1
xi		5%
S		1
eta		1
TB		0.18
TC		0.55
TD		3.37

Calcolo E1		
L	[m]	44.3
ΔT	[°C]	15
α	[°C ⁻¹]	0.000012
Dt	[mm]	8.0
E1	[mm]	15.9

Calcolo E2			
T ₁	[s]	0.1	
μ_d		1	<== vedi 7.3.3.3
d _{Ee, spalla}	[mm]	0	
d _{Ee, trave}	[mm]	2.1	<== vedi 3.2.3.2.3
d _{Ed}	[mm]	2.1	
E2	[mm]	4.6	

Calcolo E3		
d _{Eg}	[mm]	88.5
E3	[mm]	177.1

Calcolo E*L		
--------------------	--	--

APPALTATORE: TELESE S.c.a r.l. Consorzio Telese Società Consortile a Responsabilità Limitata	ITINERARIO NAPOLI – BARI RADDOPPIO TRATTA CANCELLO-BENEVENTO II LOTTO FUNZIONALE FRASSO TELESINO – VITULANO 3 SUBLOTTO SAN LORENZO – VITULANO					
PROGETTAZIONE: Mandatario: SYSTRA S.A. Mandante: SWS Engineering S.p.A. SYSTRA-SOTECNI S.p.A.	PROGETTO ESECUTIVO					
PROGETTO ESECUTIVO RELAZIONE DI CALCOLO IMPALCATO METALLICO L=45 M	COMMESSA IF2R	LOTTO 3.2.E.ZZ	CODIFICA CL	DOCUMENTO VI.21.0.9.001	REV. C	FOGLIO 644 di 648

E^*_L	[mm]	246.2
---------	------	-------

Calcolo E_L

E_L	[mm]	246.2
-------	------	-------

Corsa apparecchi di appoggio

La corsa degli apparecchi mobili deve essere non inferiore a

$$\max [\pm(E_L/2+E_L/8); \pm(EL/2+15 \text{ mm})]= 154$$

Escursione dei giunti

Il giunto tra le testate di due travi adiacenti dovrà consentire una

escursione totale pari a:

$$\pm(E_L/2+10 \text{ mm})= 133$$

Ampiezza varchi

Il varco da prevedere tra le testate degli impalcati adiacenti, a temperatura

media ambiente, dovrà essere non inferiore a:

$$V \geq E_L/2 + 20 \text{ mm}= 143$$

APPALTATORE:  Consorzio Telese Società Consortile a Responsabilità Limitata	ITINERARIO NAPOLI – BARI RADDOPPIO TRATTA CANCELLO-BENEVENTO II LOTTO FUNZIONALE FRASSO TELESINO – VITULANO 3 SUBLOTTO SAN LORENZO – VITULANO PROGETTO ESECUTIVO												
PROGETTAZIONE: Mandatario: Mandante: SYSTRA S.A. SWS Engineering S.p.A. SYSTRA-SOTECNI S.p.A.													
PROGETTO ESECUTIVO RELAZIONE DI CALCOLO IMPALCATO METALLICO L=45 M	<table border="1"> <thead> <tr> <th>COMMESSA</th> <th>LOTTO</th> <th>CODIFICA</th> <th>DOCUMENTO</th> <th>REV.</th> <th>FOGLIO</th> </tr> </thead> <tbody> <tr> <td>IF2R</td> <td>3.2.E.ZZ</td> <td>CL</td> <td>VI.21.0.9.001</td> <td>C</td> <td>645 di 648</td> </tr> </tbody> </table>	COMMESSA	LOTTO	CODIFICA	DOCUMENTO	REV.	FOGLIO	IF2R	3.2.E.ZZ	CL	VI.21.0.9.001	C	645 di 648
COMMESSA	LOTTO	CODIFICA	DOCUMENTO	REV.	FOGLIO								
IF2R	3.2.E.ZZ	CL	VI.21.0.9.001	C	645 di 648								

23 VALIDAZIONE PROGRAMMI DI CALCOLO

23.1 ANALISI E VERIFICHE SVOLTE CON L'AUSILIO DI CODICI DI CALCOLO

Ai sensi del punto 10.2 del N.T.C. 2008 si dichiara quanto segue.

23.2 TIPO DI ANALISI SVOLTA

L'analisi strutturale e le verifiche sono condotte con l'ausilio di più codici di calcolo automatico. La verifica della sicurezza degli elementi strutturali è stata valutata con i metodi della scienza delle costruzioni.

Per quanto riguarda i criteri di modellazione e le caratteristiche dei programmi utilizzati si rimanda ai relativi paragrafi.

APPALTATORE: TELESE S.c.a r.l. Consorzio Telese Società Consortile a Responsabilità Limitata	ITINERARIO NAPOLI – BARI RADDOPPIO TRATTA CANCELLO-BENEVENTO II LOTTO FUNZIONALE FRASSO TELESINO – VITULANO 3 SUBLOTTO SAN LORENZO – VITULANO					
PROGETTAZIONE: Mandatario: SYSTRA S.A. Mandante: SWS Engineering S.p.A. SYSTRA-SOTECNI S.p.A.	PROGETTO ESECUTIVO					
PROGETTO ESECUTIVO RELAZIONE DI CALCOLO IMPALCATO METALLICO L=45 M	COMMESSA IF2R	LOTTO 3.2.E.ZZ	CODIFICA CL	DOCUMENTO VI.21.0.9.001	REV. C	FOGLIO 646 di 648

23.3 ORIGINE E CARATTERISTICHE DEI CODICI DI CALCOLO

Titolo SAP2000 – Structural analysis program

Versione 21.2

Produttore Computers & Structures

Utente BRENG SRL

Licenza 192JWN9DZGJ6ZJR

Titolo Office 2016 Professional Plus

Versione 2016

Produttore Microsoft

Utente BRENG SRL

Licenza PJ6NT-6X32R-B8JJ7-F2QRY-7MJDP

Titolo VcaSlu – Verifica cemento armato Stato limite ultimo

Versione 7.7

Produttore Prof. Piero Gelfi

Utente BRENG SRL

Licenza Free

APPALTATORE: TELESE S.c.a r.l. Consorzio Telese Società Consortile a Responsabilità Limitata	ITINERARIO NAPOLI – BARI RADDOPPIO TRATTA CANCELLO-BENEVENTO II LOTTO FUNZIONALE FRASSO TELESINO – VITULANO 3 SUBLOTTO SAN LORENZO – VITULANO												
PROGETTAZIONE: Mandatario: Mandante: SYSTRA S.A. SWS Engineering S.p.A. SYSTRA-SOTECNI S.p.A.	PROGETTO ESECUTIVO												
PROGETTO ESECUTIVO RELAZIONE DI CALCOLO IMPALCATO METALLICO L=45 M	<table border="1"> <thead> <tr> <th>COMMESSA</th> <th>LOTTO</th> <th>CODIFICA</th> <th>DOCUMENTO</th> <th>REV.</th> <th>FOGLIO</th> </tr> </thead> <tbody> <tr> <td>IF2R</td> <td>3.2.E.ZZ</td> <td>CL</td> <td>VI.21.0.9.001</td> <td>C</td> <td>647 di 648</td> </tr> </tbody> </table>	COMMESSA	LOTTO	CODIFICA	DOCUMENTO	REV.	FOGLIO	IF2R	3.2.E.ZZ	CL	VI.21.0.9.001	C	647 di 648
COMMESSA	LOTTO	CODIFICA	DOCUMENTO	REV.	FOGLIO								
IF2R	3.2.E.ZZ	CL	VI.21.0.9.001	C	647 di 648								

****NB:** I programmi sono utilizzati esclusivamente dalla Breng s.r.l, e vengono redatti, controllati, approvati e validati internamente, con una serie di test svolti a campione da diversi ingegneri.

Questi test, consistono in una serie di controlli quali l'affidabilità dei codici di calcolo, la leggibilità dei risultati, l'individuazione degli errori ed il controllo sulla coerenza dei risultati.

I singoli test validanti sono riportati sui manuali d'uso di ogni singolo programma e sono conservati presso i nostri uffici.

Gli input dati a tali programmi sono files out di uscita da programmi acquistati, come il SAP2000 – Structural analysis program, e quindi di evidente validità.

Tali programmi per essere utilizzati, hanno bisogno di un codice di licenza, creato da un apposito generatore di licenze che risiede su Cd appositamente chiuso in cassaforte.

Solo il gestore dell'area informatica ha la possibilità di accedere a questo Cd.

APPALTATORE: TELESE S.c.a r.l. Consorzio Telese Società Consortile a Responsabilità Limitata	ITINERARIO NAPOLI – BARI RADDOPPIO TRATTA CANCELLO-BENEVENTO II LOTTO FUNZIONALE FRASSO TELESINO – VITULANO 3 SUBLOTTO SAN LORENZO – VITULANO					
PROGETTAZIONE: Mandatario: SYSTRA S.A. Mandante: SWS Engineering S.p.A. SYSTRA-SOTECNI S.p.A.	PROGETTO ESECUTIVO					
PROGETTO ESECUTIVO RELAZIONE DI CALCOLO IMPALCATO METALLICO L=45 M	COMMESSA IF2R	LOTTO 3.2.E.ZZ	CODIFICA CL	DOCUMENTO VI.21.0.9.001	REV. C	FOGLIO 648 di 648

23.4 AFFIDABILITÀ DEI CODICI DI CALCOLO

Un attento esame preliminare della documentazione a corredo dei software ha consentito di valutarne l'affidabilità. La documentazione fornita dai produttori dei software contiene un'esauriente descrizione delle basi teoriche, degli algoritmi impiegati e l'individuazione dei campi d'impiego. L'affidabilità e la robustezza dei codici di calcolo sono garantite attraverso un numero significativo di casi prova in cui i risultati dell'analisi numerica sono stati confrontati con soluzioni teoriche.

23.5 MODALITÀ DI PRESENTAZIONE DEI RISULTATI

La relazione di calcolo strutturale presenta i dati di calcolo tale da garantirne la leggibilità, la corretta interpretazione e la riproducibilità. La relazione di calcolo illustra in modo esaustivo i dati in ingresso ed i risultati delle analisi in forma tabellare.

23.6 INFORMAZIONI GENERALI SULL'ELABORAZIONE

I software prevedono una serie di controlli automatici che consentono l'individuazione di errori di modellazione, di non rispetto di limitazioni geometriche e di armatura e di presenza di elementi non verificati. Il codice di calcolo consente di visualizzare e controllare, sia in forma grafica che tabellare, i dati del modello strutturale, in modo da avere una visione consapevole del comportamento corretto del modello strutturale.

23.7 GIUDIZIO MOTIVATO DI ACCETTABILITÀ DEI RISULTATI

I risultati delle elaborazioni sono stati sottoposti a controlli dal sottoscritto utente del software. Tale valutazione ha compreso il confronto con i risultati di semplici calcoli, eseguiti con metodi tradizionali. Inoltre sulla base di considerazioni riguardanti gli stati tensionali e deformativi determinati, si è valutata la validità delle scelte operate in sede di schematizzazione e di modellazione della struttura e delle azioni.