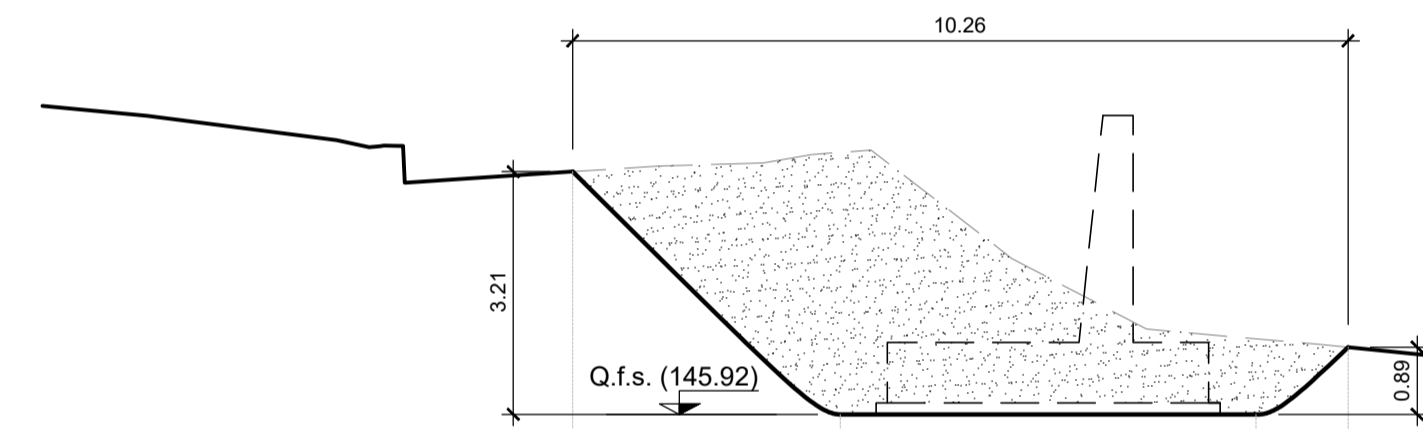
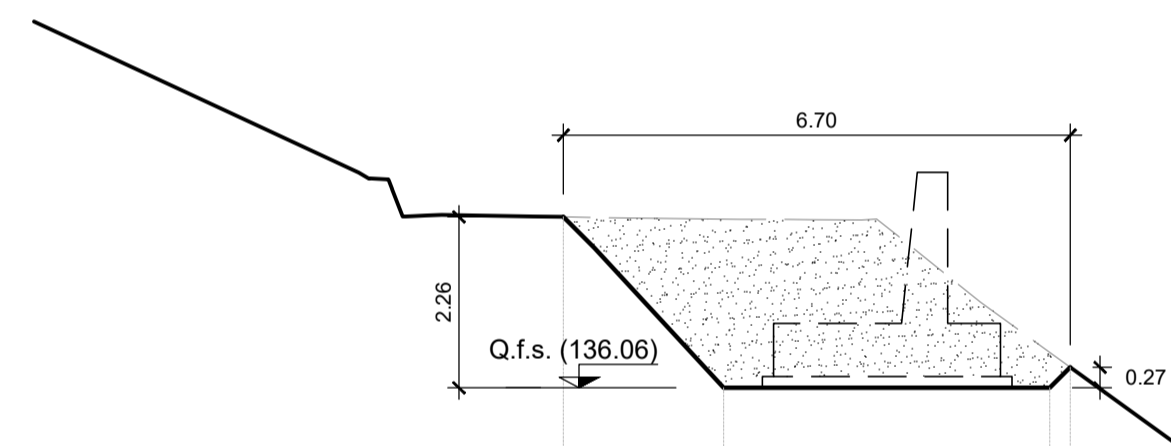
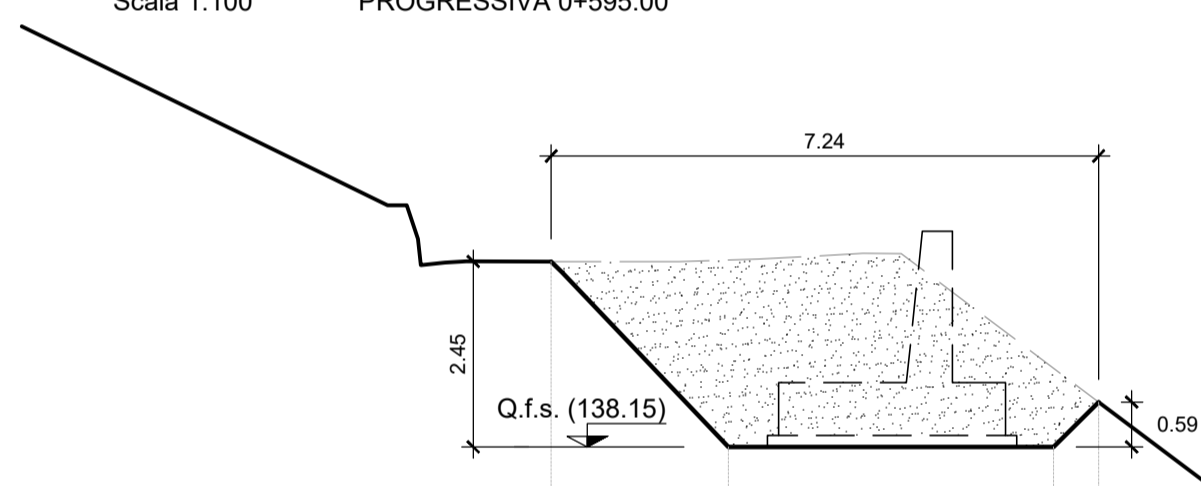


SEZIONE 38
Scala 1:100 PROGRESSIVA 0+595.00

SEZIONE 39
Scala 1:100 PROGRESSIVA 0+607.91

SEZIONE 32
Scala 1:100 PROGRESSIVA 0+500.00



Q.ref. 135.00

PICCHETTO	1	2	3	4
DISTANZE PROGRESSIVE	0.00	2.34	6.64	7.24
DISTANZE PARZIALI		2.34	4.30	0.59
QUOTE	140.60	138.15	138.15	138.75

Q.ref. 130.00

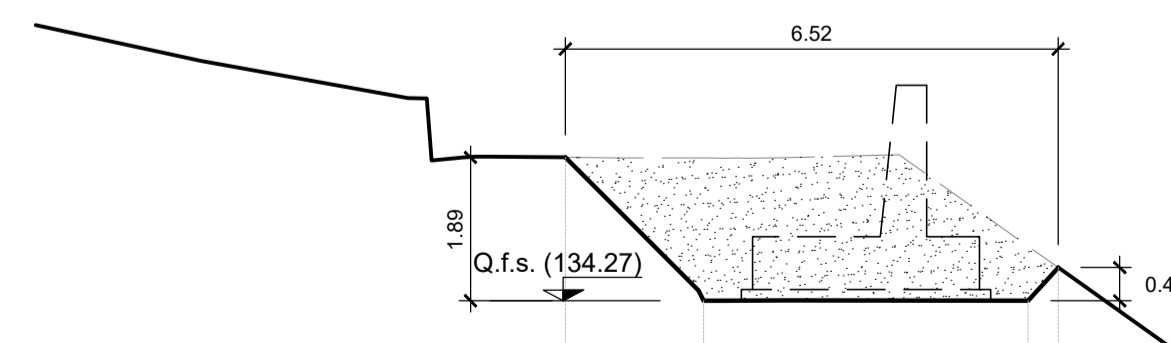
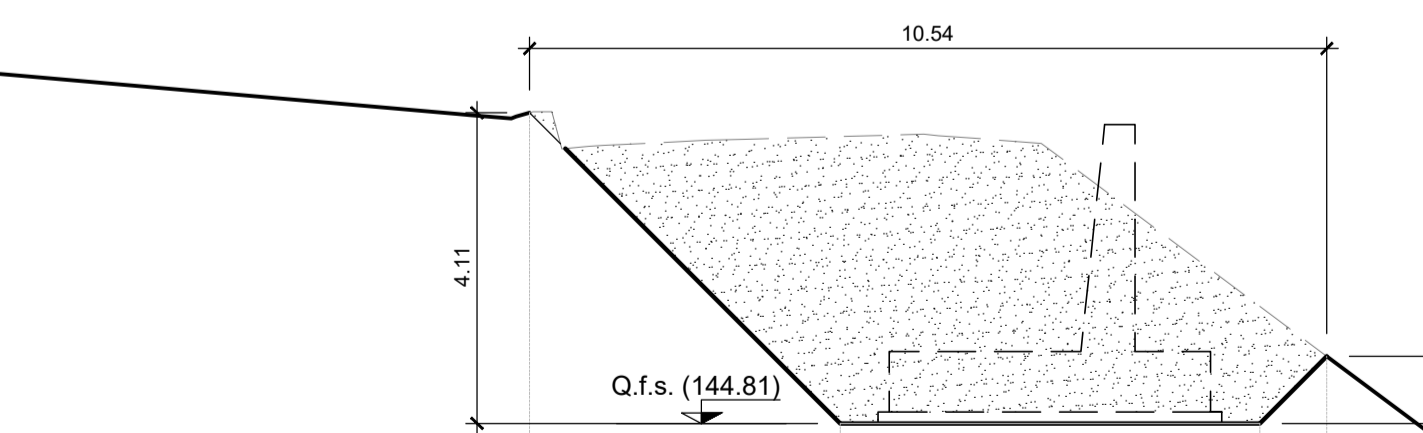
PICCHETTO	1	2	3	4
DISTANZE PROGRESSIVE	0.00	2.12	6.43	6.70
DISTANZE PARZIALI		2.12	4.31	0.27
QUOTE	138.33	136.06	136.06	136.33

Q.ref. 140.00

PICCHETTO	1	2	3	4
DISTANZE PROGRESSIVE	0.00	3.54	9.04	10.26
DISTANZE PARZIALI		3.54	5.50	1.22
QUOTE	140.13	145.92	145.92	146.81

SEZIONE 33
Scala 1:100 PROGRESSIVA 0+520.00

SEZIONE 40
Scala 1:100 PROGRESSIVA 0+620.00



Q.ref. 130.00

PICCHETTO	1	2	3	4
DISTANZE PROGRESSIVE	0.00	1.83	6.12	6.52
DISTANZE PARZIALI		1.83	4.29	0.23
QUOTE	136.16	134.27	134.27	134.71

Q.ref. 140.00

PICCHETTO	1	2	3	4
DISTANZE PROGRESSIVE	0.00	4.11	9.66	10.54
DISTANZE PARZIALI		4.11	5.55	0.89
QUOTE	148.92	144.81	144.81	145.70

COORDINATE VERTICI DI TRACCIAMENTO

PUNTO	X [m]	Y [m]
V01	106598.8600	297000.1682
V02	106612.2525	297029.3992
V03	106615.0678	297028.3630
V04	106601.3431	296998.4848
V05	106643.9389	297082.4835
V06	106649.7842	297090.5973
V07	106652.2183	297088.8437
V08	106646.3730	297080.7299
V09	106649.5407	297090.7726
V10	106660.6467	297106.1888
V11	106664.0950	297103.7045
V12	106652.9891	297088.2884

COMMITTENTE: **RFI** RETE FERROVIARIA ITALIANA GRUPPO FERROVIE DELLO STATO ITALIANE

DIREZIONE LAVORI: **ITALFERR** GRUPPO FERROVIE DELLO STATO ITALIANE

APPALTATORE: **TELESE S.c.a.r.l.** Consorzio Teles Società Consortile a Responsabilità Limitata

PROGETTAZIONE: **Ghella** (Generations of Tunnelers), **ITINERA**, **SALCEF** (SALCEF GROUP CONSTRUCTION), **COGET IMPIANTI**

MANDATARIA: **SYSTRA** MANDANTI: **SWS**, **SOTECNI** (SOTECNI GROUP)

IL DIRETTORE DELLA PROGETTAZIONE: Ing. L. LAPORE

PROGETTO ESECUTIVO

ITINERARIO NAPOLI-BARI RADDOPPIO TRATTA CANCELLO - BENEVENTO II LOTTO FUNZIONALE FRASSO TELESINO - VITLANO 3° SUBLOTTO SAN LORENZO - VITLANO

DISEGNO VIABILITÀ NV30 - VIABILITÀ DI ACCESSO ALL'AREA DI SOCCORSO AL KM 45+080

MURI IN DX TRATTO 1 - PIANTA SCAVI

APPALTATORE: IL DIRETTORE TECNICO: **Ing. M. EGARONI** SCALA: VARIE

COMMESSA: IF2R LOTTO FASE ENTE TIPO DOC. OPERA/DISCIPLINA PROGR. REV. IF2R 32 E ZZ PA NV3000 001 A

Rev.	Descrizione	Redatto	Data	Verificato	Data	Approvato	Data	Autorizzato Data
A	EMISSIONE	F. TRAPANESE	23/06/2021	G. MARTUSCELLI	24/06/2021	L. BRUZZONE	24/06/2021	IL PROGETTISTA

File: IF2R.3.2.E.ZZ.PA.NV.30.0.001.A.dwg n. Elab.: 20/2021