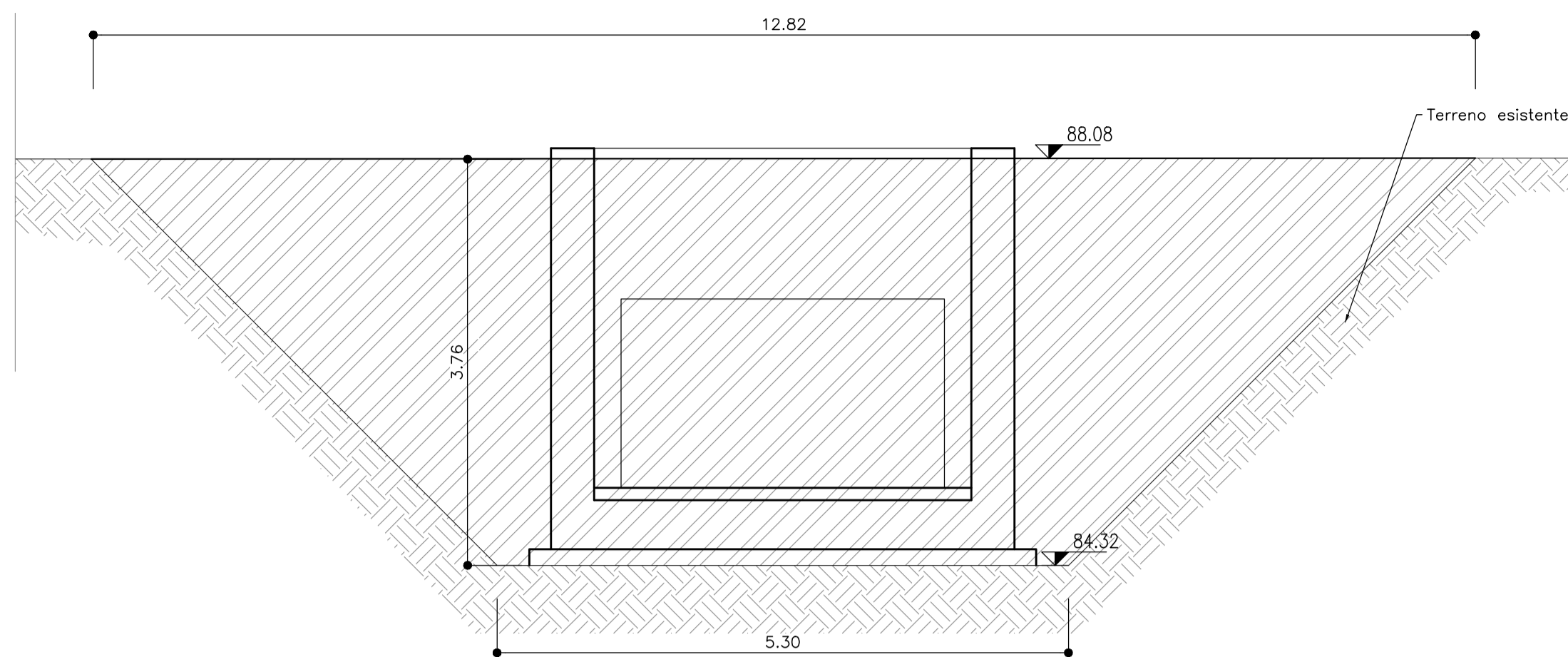


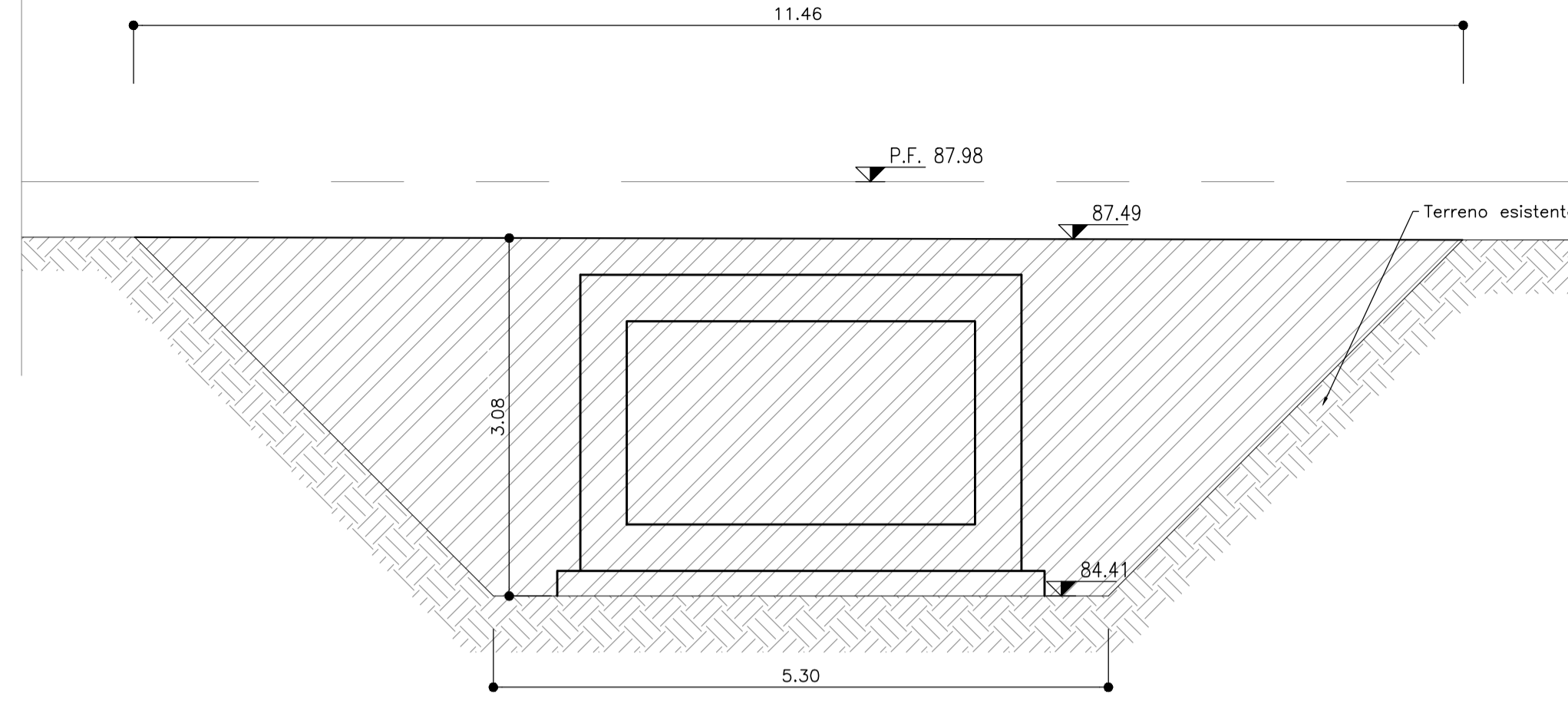


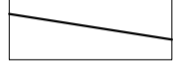

SEZIONE A-A
SCALA 1:50
con individuazione volumi di scavo



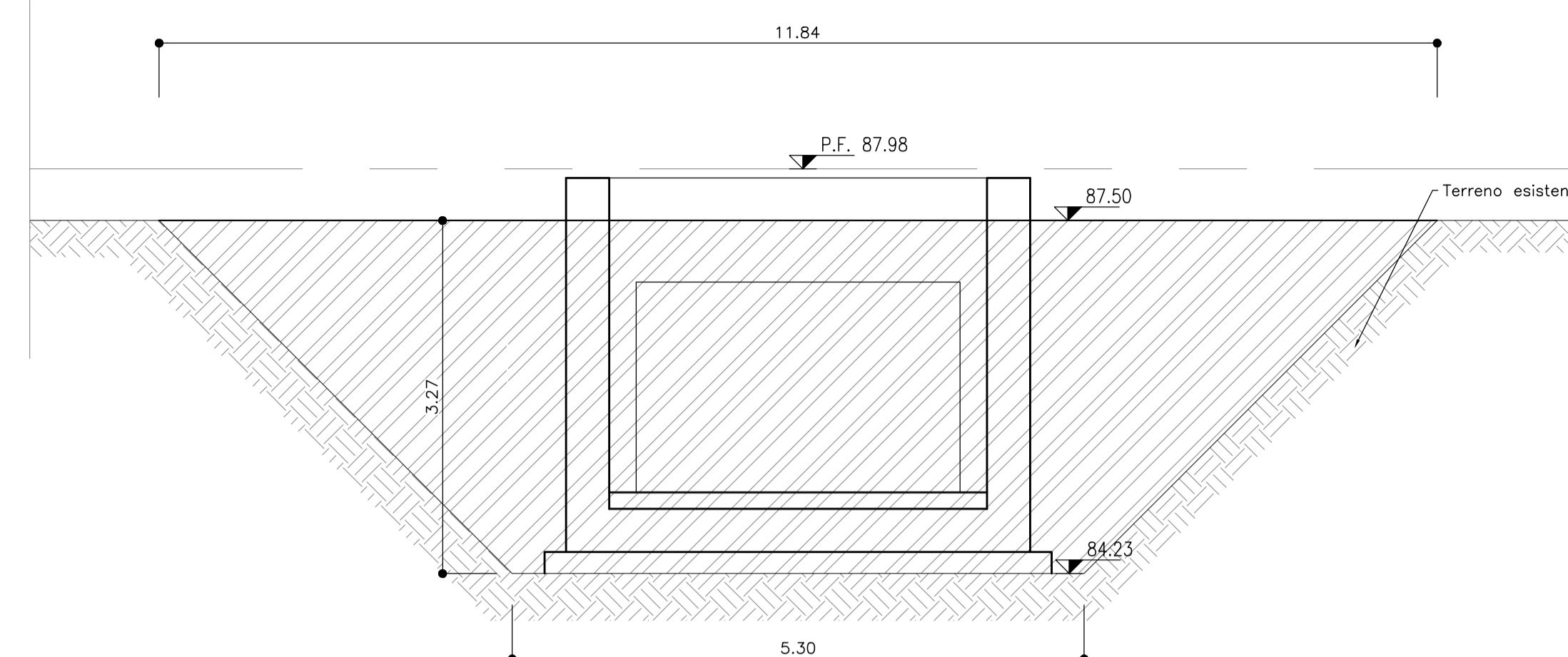
 Profilo terreno esistente
 Volumi di scavo 249,70 m³



SEZIONE B-B
SCALA 1:50
con individuazione volumi di scavo



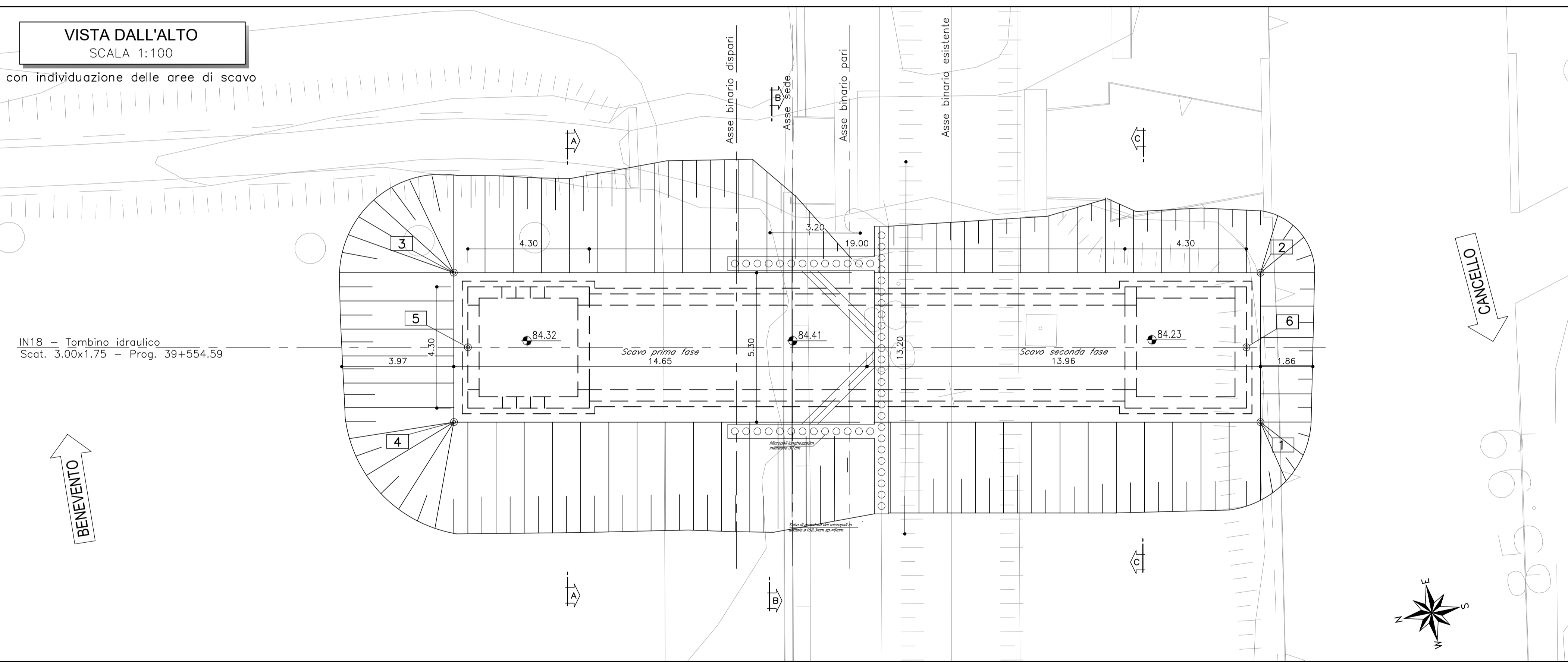
 Profilo terreno esistente
 Volumi di scavo 490,40 m³

SEZIONE C-C
SCALA 1:50
con individuazione volumi di scavo

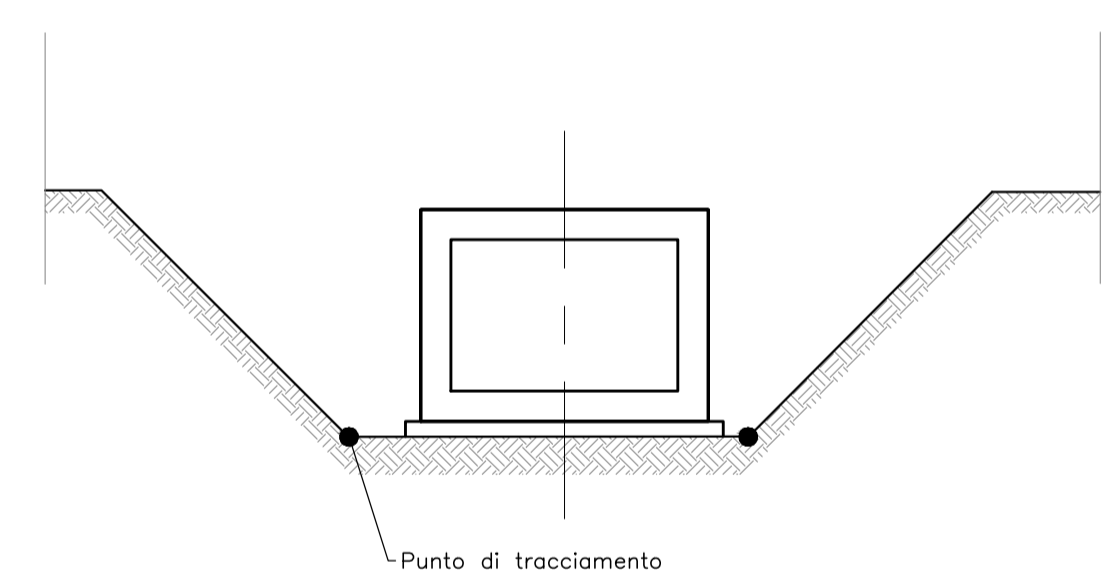


 Profilo terreno esistente
 Volumi di scavo 177,95 m³

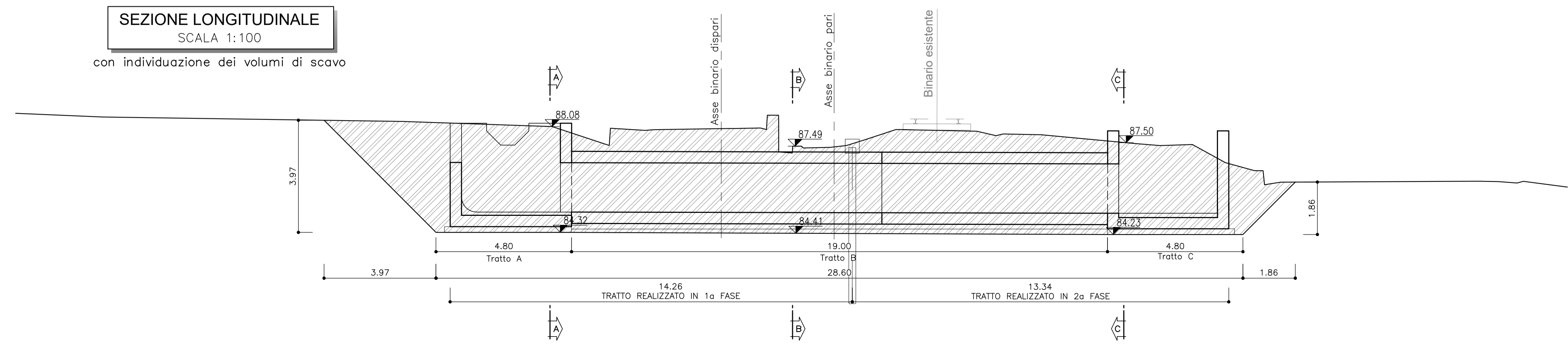
VISTA DALL'ALTO
SCALA 1:100
con individuazione delle aree di scavo



SCHEMA PUNTI IDENTIFICATIVI DEL TRACCIAMENTO
SCALA 1:100



SEZIONE LONGITUDINALE
SCALA 1:100
con individuazione dei volumi di scavo

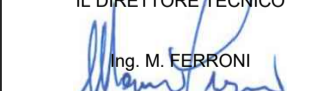


COORDINATE DEGLI SCAVI

	X	Y	Z (FONDO SCAVO s.l.m.)
1	102498.9110	299558.3705	84.23
2	102504.1001	299557.3221	84.23
3	102509.7697	299585.3597	84.32
4	102504.5829	299586.456	84.32
5	102507.0715	299585.3997	84.23
6	102501.6130	299558.3322	84.32

COMMITTENTE:  **RETE FERROVIARIA ITALIANA**
GRUPPO FERROVIE DELLO STATO ITALIANE
DIREZIONE LAVORI:  **ITALFERR**
GRUPPO FERROVIE DELLO STATO ITALIANE
APPALTATORE:  **TELESE S.c.a.r.l.**
Consorzio Telese Società Consortile a Responsabilità Limitata
PROGETTAZIONE:  **Ghella**  **ITINERA**  **SALCEF**  **COGET IMPIANTI**
MANDATARIA:  **SYSTRA** **MANDANTI:**  **SWS**  **SOTECNI**
IL DIRETTORE DELLA PROGETTAZIONE: Ing. L. LACCOLO
 Responsabilità professionale per le varie prestazioni specialistiche

PROGETTO ESECUTIVO
ITINERARIO NAPOLI-BARI
RADDOPPIO TRATTA CANCELLO - BENEVENTO
IL LOTTO FUNZIONALE FRASSO TELESINO - VITULANO
3° SUBLOTTO SAN LORENZO - VITULANO
DISEGNO
TOMBINI E PONTICELLI IDRAULICI
 IN18 - Tombino idraulico 3.00 x 2.00 al km 39+545.59

Planimetria di tracciamento e pianta scavi
APPALTATORE: IL DIRETTORE TECNICO 
SCALA: VARIE
COMMESSA: LOTTO FASE ENTE TIPO DOC. OPERA/DISCIPLINA PROGR. REV.
 IF2R 32 E ZZ PZ IN1800 001 B

Rev.	Descrizione	Redatto	Data	Verificato	Data	Approvato	Data	Autore	Data
A	EMISIONE	M. GIRARDI	29/06/2021	D. MATURI	30/06/2021	M. NUTTI	30/06/2021	Ing. F. CACCIANO	30/06/2021
B	REVISIONE A SEGUITO RDV	M. GIRARDI	29/10/2021	D. MATURI	30/10/2021	M. NUTTI	30/10/2021	Ing. F. CACCIANO	30/10/2021

 File: IF2R.3.2.E.ZZ.PZ.IN.18.0.0.001.B.dwg n. Elab.: