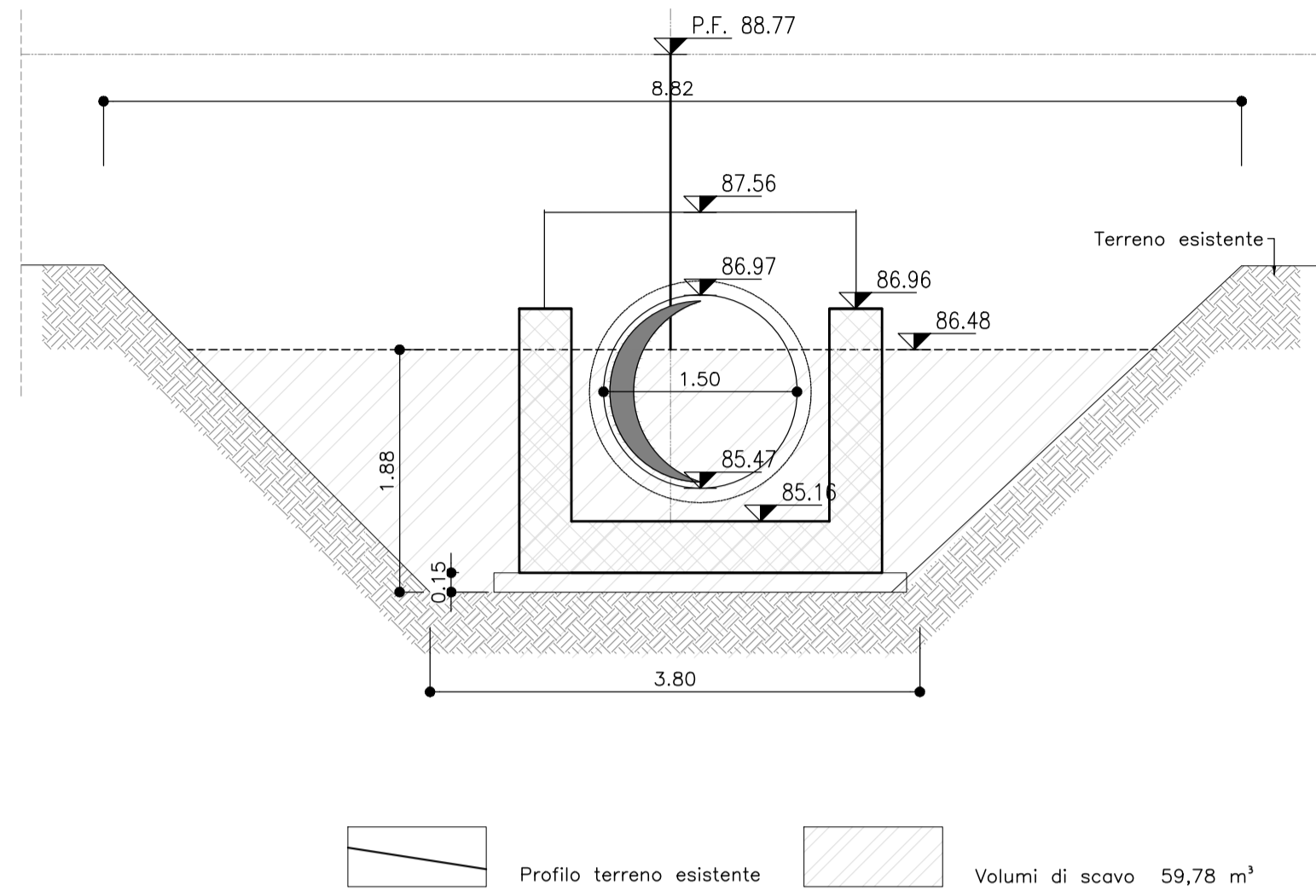
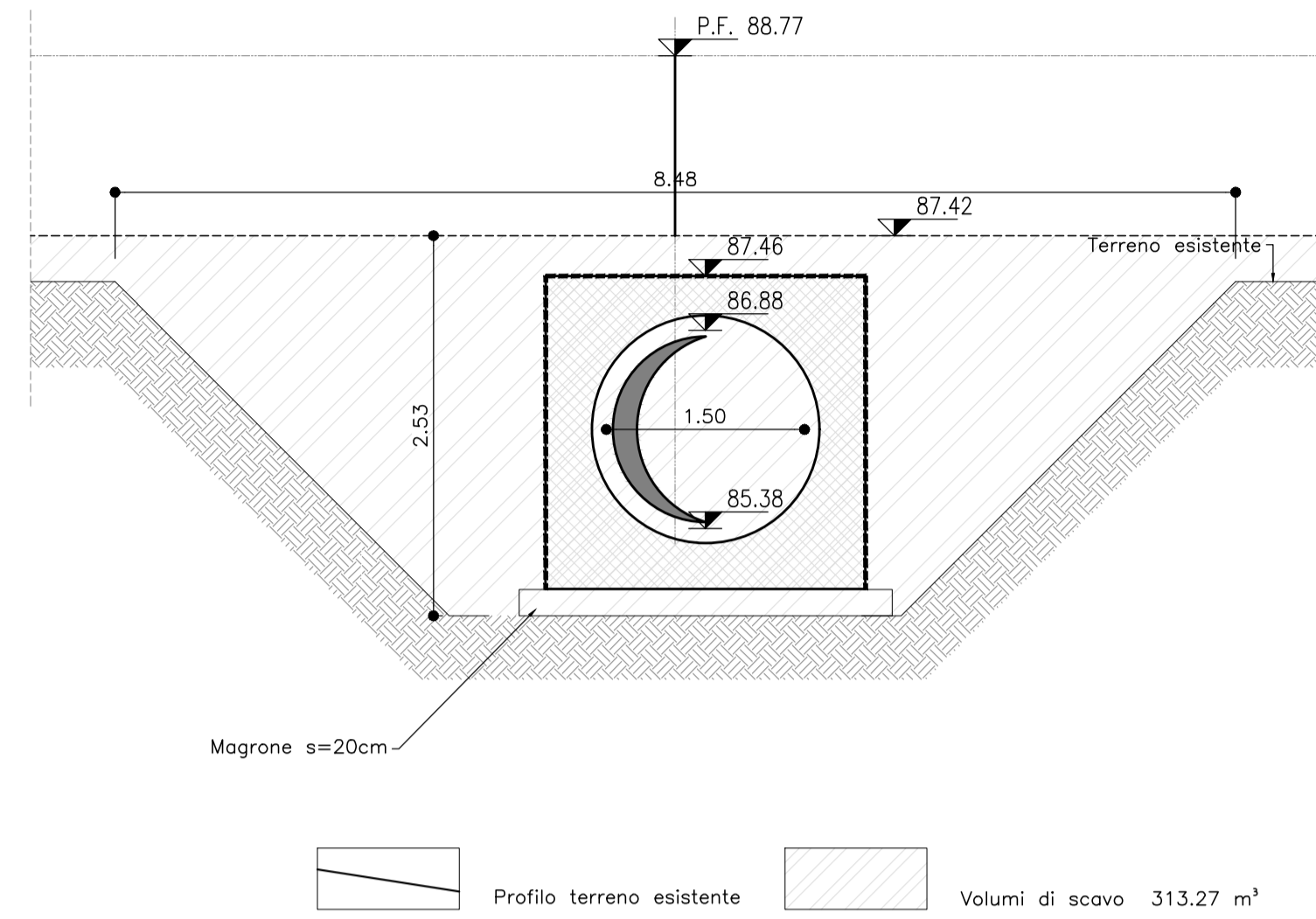


**SEZIONE A-A**  
SCALA 1:50  
con individuazione volumi di scavo



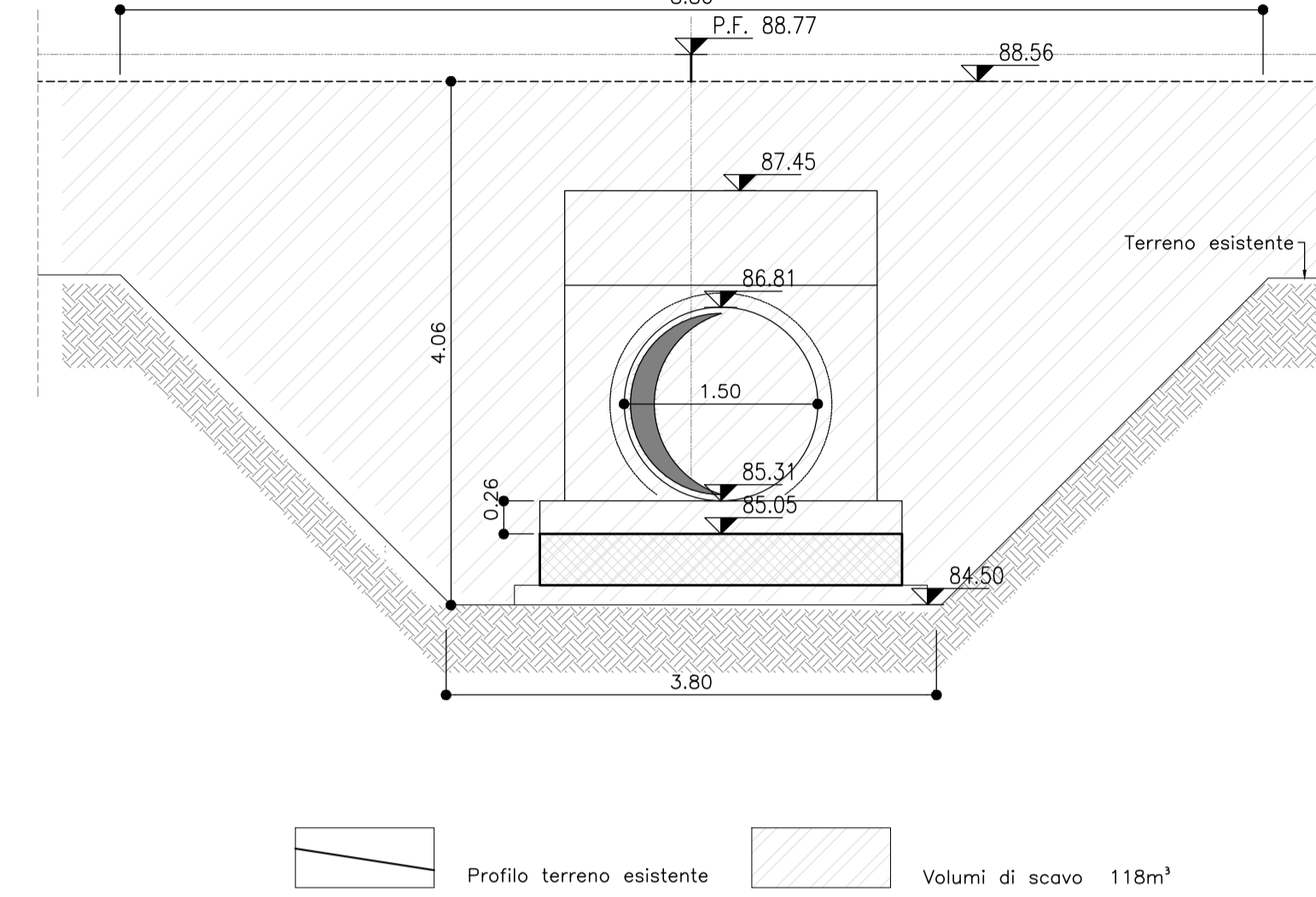
Profilo terreno esistente Volumi di scavo 59,78 m³

**SEZIONE B-B**  
SCALA 1:50  
con individuazione volumi di scavo



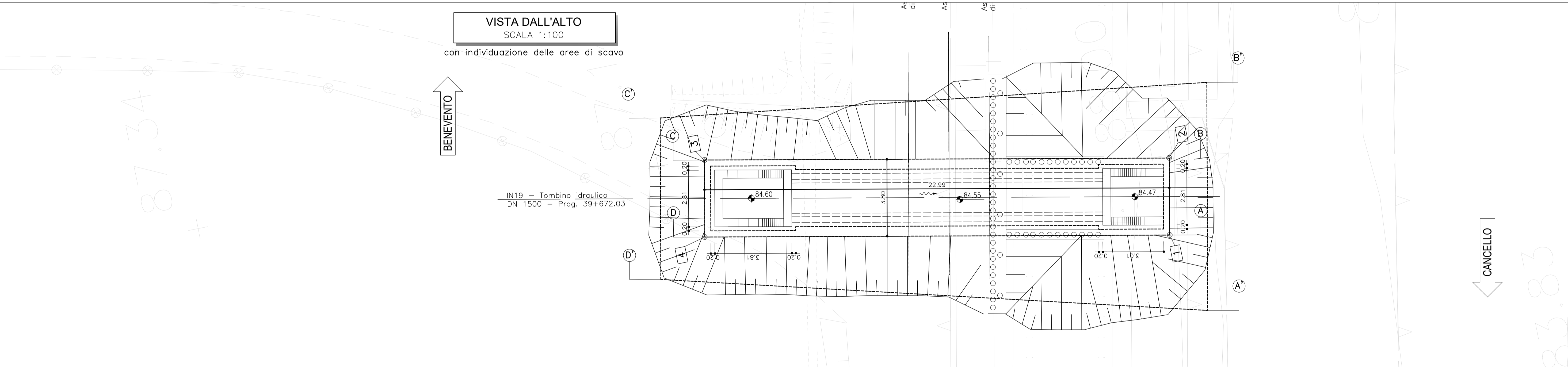
Profilo terreno esistente Volumi di scavo 313,27 m³

**SEZIONE C-C**  
SCALA 1:50  
con individuazione volumi di scavo

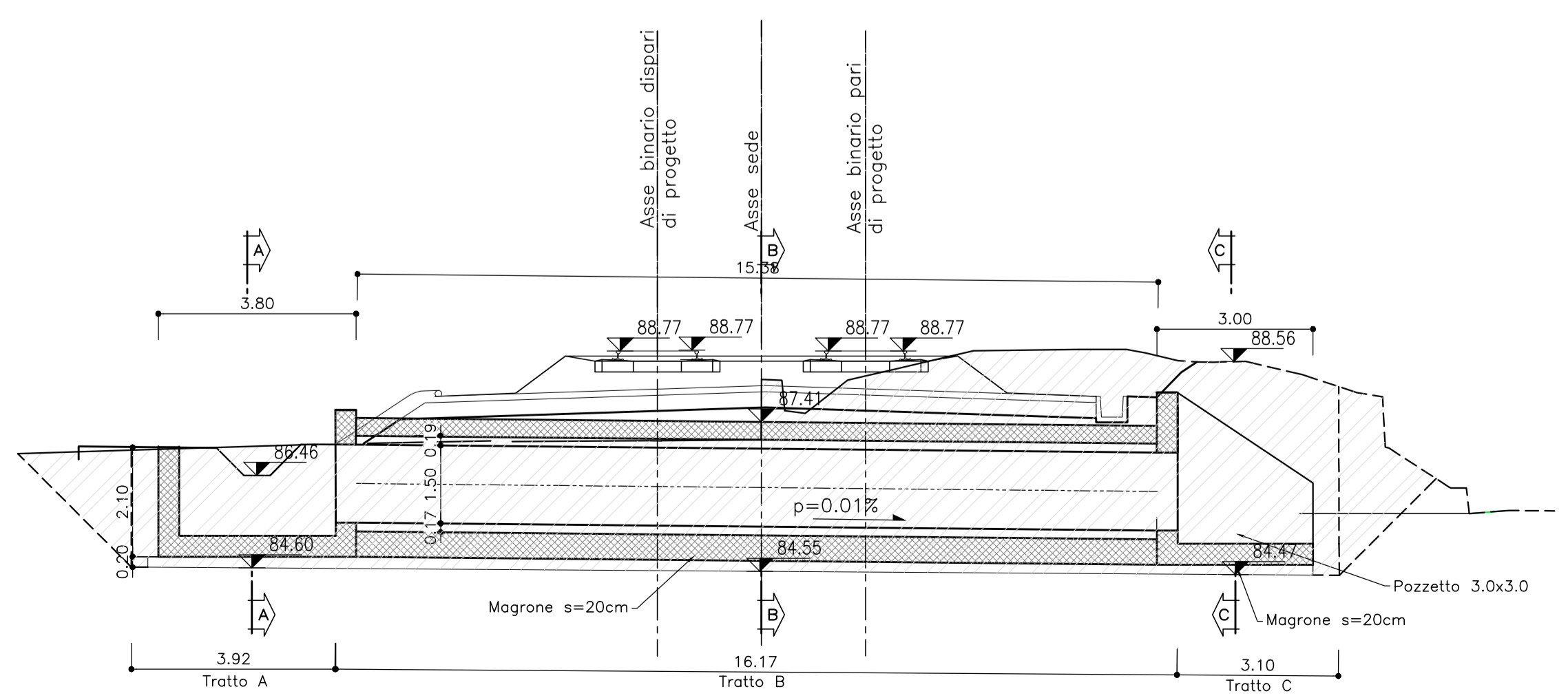


Profilo terreno esistente Volumi di scavo 118m³

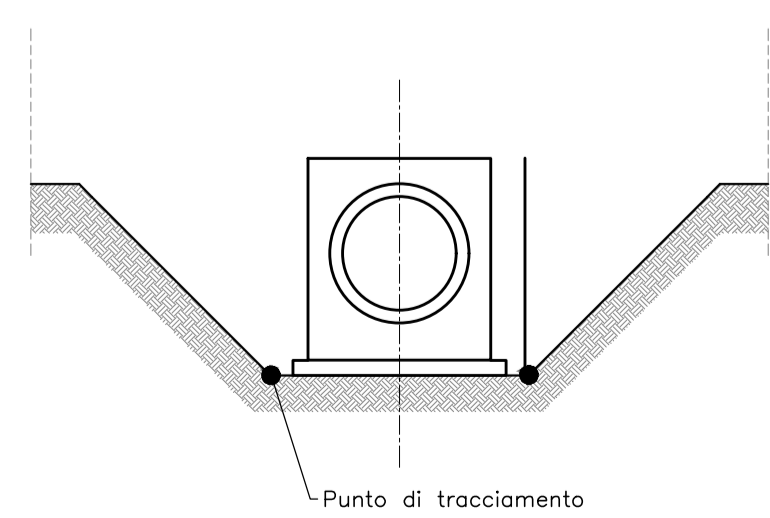
**VISTA DALL'ALTO**  
SCALA 1:100  
con individuazione delle aree di scavo



**SEZIONE LONGITUDINALE**  
SCALA 1:100  
con individuazione dei volumi di scavo



**SCHEMA PUNTI IDENTIFICATIVI DEL TRACCIAMENTO**  
SCALA 1:100



**COORDINATE DEGLI SCAVI**

	X	Y	Z (FONDO SCAVO s.l.m.)
1	102616.2901	299540.457	84.45
2	102504.8301	299539.7249	84.45
3	102624.4774	299562.2665	84.63
4	102620.7445	299563.004	84.63

COMMITTENTE: **RFI** RETE FERROVIARIA ITALIANA GRUPPO FERROVIE DELLO STATO ITALIANE

DIREZIONE LAVORI: **ITALFERR** GRUPPO FERROVIE DELLO STATO ITALIANE

APPALTATORE: **TELESE S.c.a.r.l.** Consorzio Telese Società Consortile a Responsabilità Limitata

PROGETTAZIONE: **Ghella** 5 Generations of Tunneling, **ITINERA**, **SALCEF** SALCEF GROUP CONSTRUCTION, **COGET IMPIANTI**

MANDATARIA: **SYSTRA** MANDANTI: **SWS** **SOTECNI** SOTECNI GROUP

IL DIRETTORE DELLA PROGETTAZIONE: Ing. L. MACCOBBI Responsabilità Professionale per le varie prestazioni progettuali

**PROGETTO ESECUTIVO**

**ITINERARIO NAPOLI-BARI RADDOPPIO TRATTA CANCELLO - BENEVENTO II LOTTO FUNZIONALE FRASSO TELESINO - VITLANO 3° SUBLOTTO SAN LORENZO - VITLANO**

**DISEGNO**  
TOMBINI E PONTICELLI IDRAULICI  
IN19 - Tombino idraulico Ø 1500 al km 39+663,01

Planimetria di tracciamento e pianta scavi

APPALTATORE: IL DIRETTORE TECNICO: Ing. M. ESPERON

SCALA: VARIE

COMMESSA: IF2R LOTTO: 32 ENTE: ZZ TIPO DOC: PZ OPERA/DISCIPLINA: IN19000 PROGR.: 001 REV.: B

Rev.	Descrizione	Redatto	Data	Verificato	Data	Approvato	Data	Autore	Data
A	EMMISSIONE	M. GIRARDI	29/06/2021	D. MATURI	30/06/2021	M. NUTTI	30/06/2021	Ing. F. CACCINO	30/06/2021
B	REVISIONE A SEGUITO RDV	M. GIRARDI	29/10/2021	D. MATURI	30/10/2021	M. NUTTI	30/10/2021	Ing. F. CACCINO	30/10/2021

File: IF2R.3.2.E.ZZ.PZ.IN.19.0.0.001.B.dwg n. Elab.: