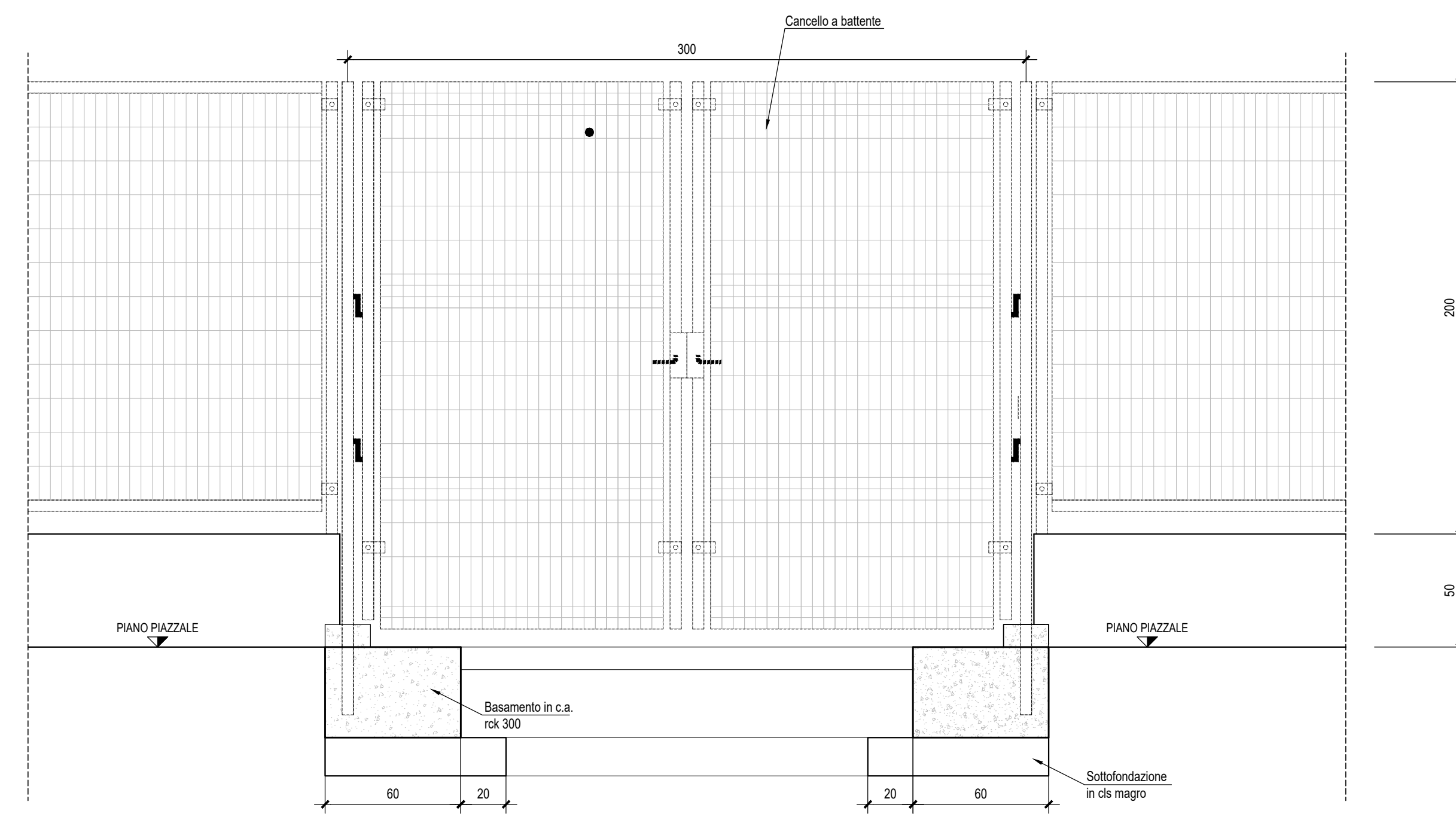
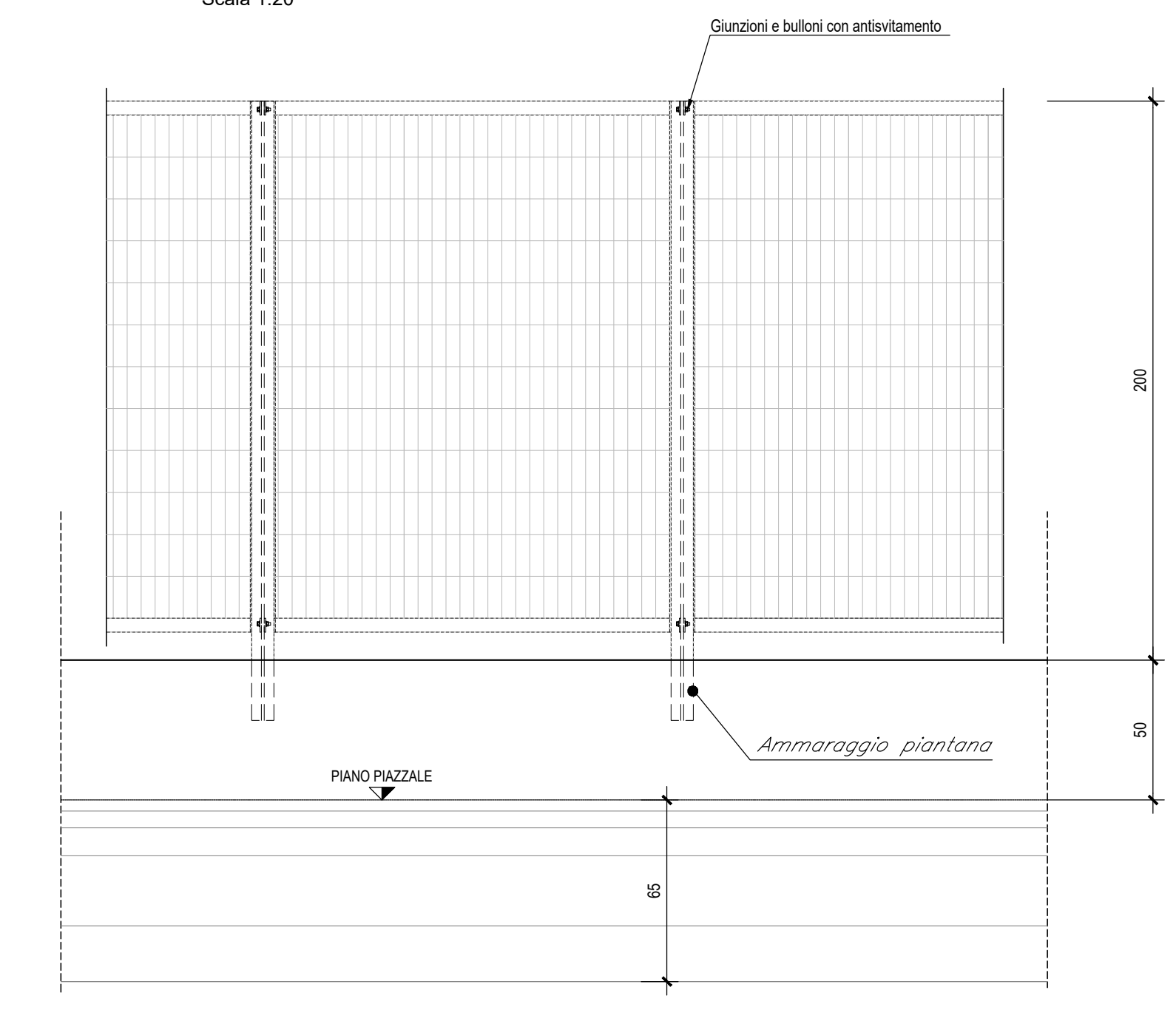


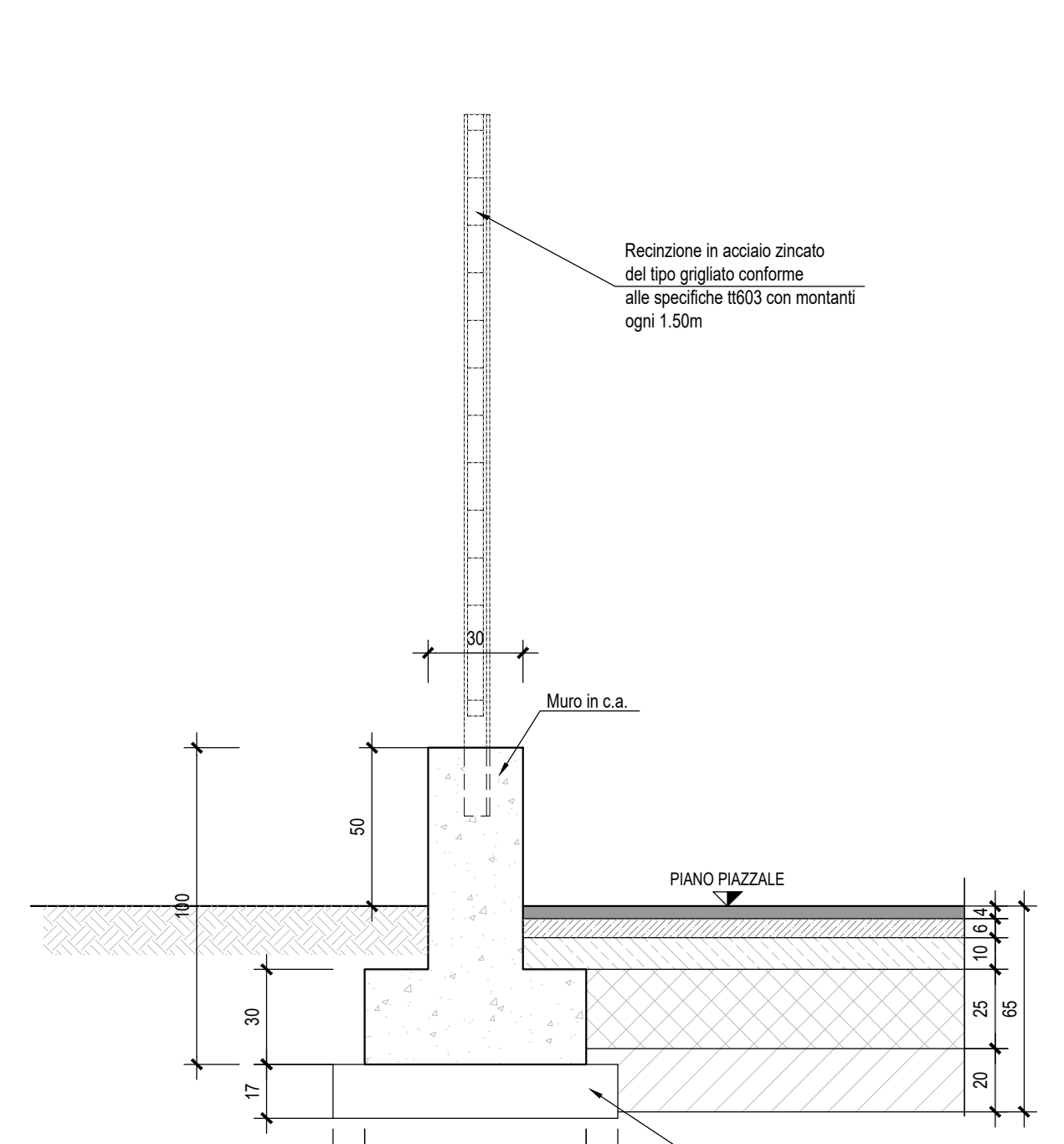
PARTICOLARE CANCELLO DI ACCESSO AL PIAZZALE Scale 1:20



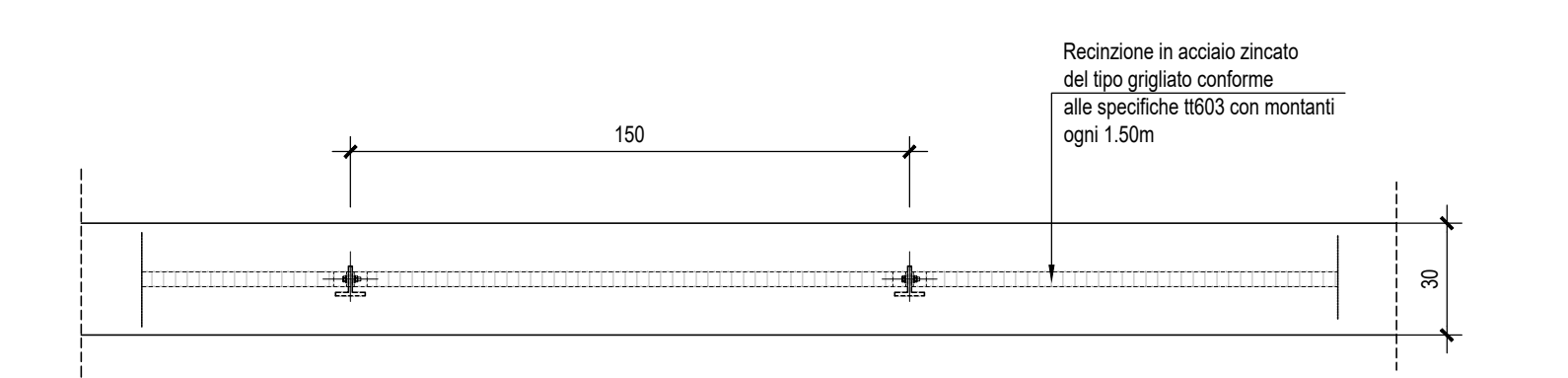
PARTICOLARE PROSPETTO RECINZIONE PIAZZALE Scale 1:20



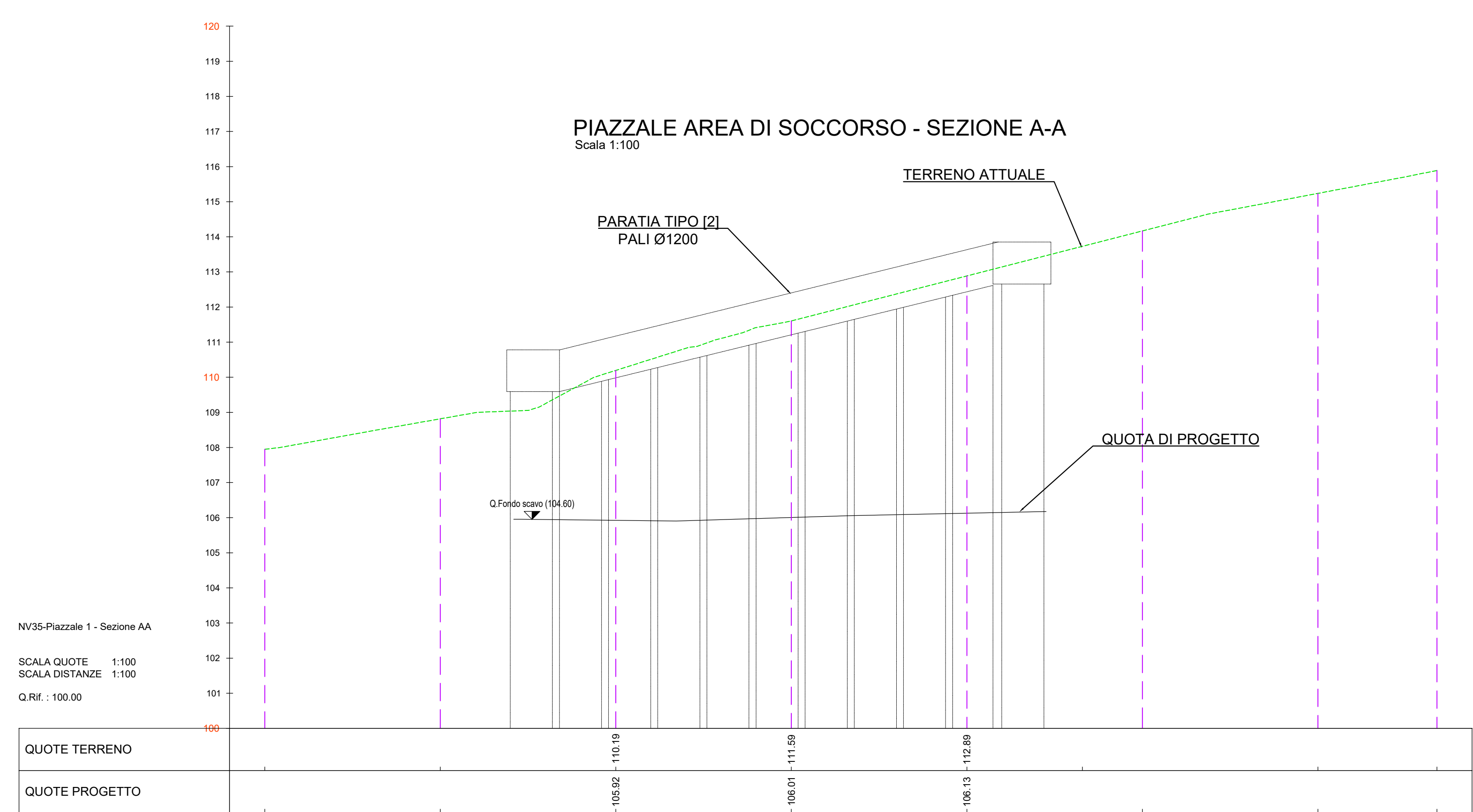
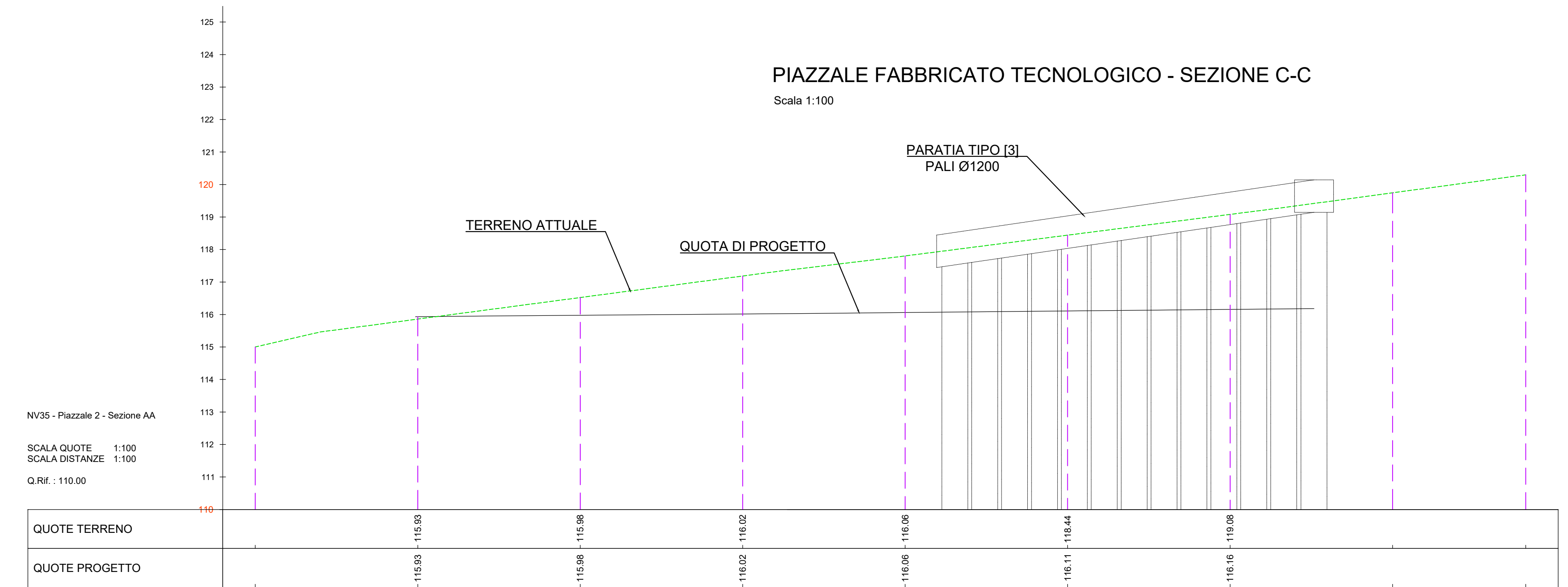
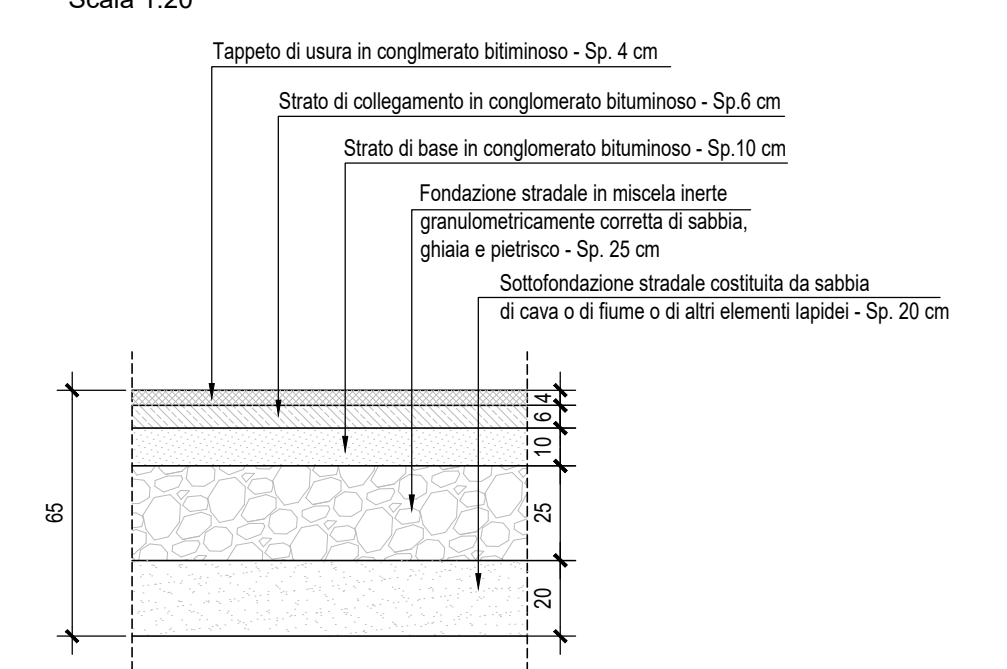
PARTICOLARE SEZIONE RECINZIONE PIAZZALE Scale 1:20



PARTICOLARE PIANTE RECINZIONE Scale 1:20



PAVIMENTAZIONE STRADALE Scale 1:20



COMMITTENTE: **RFI** RETE FERROVIARIA ITALIANA GRUPPO FERROVIE DELLO STATO ITALIANE

DIREZIONE LAVORI: **ITALFERR** GRUPPO FERROVIE DELLO STATO ITALIANE

APPALTATORE: **TELESE S.c.a.r.l.** Consorzio Teleso Società Consortile a Responsabilità Limitata

PROGETTAZIONE: **Ghella**, **ITINERA**, **SALCEF**, **COGET IMPIANTI**

MANDATARIA: **SYSTRA** MANDANTI: **SWS**, **SOTECNI**

PROGETTO ESECUTIVO

ITINERARIO NAPOLI-BARI RADDOPPIO TRATTA CANCELLO - BENEVENTO II LOTTO FUNZIONALE FRASSO TELESINO - VITULANO 3° SUBLOTTO SAN LORENZO - VITULANO

DISEGNO

PIAZZALI E AREE DI SOCCORSO TR101 - Piazzale fabbricati tecnologici al km 45+850,00 (NV35) Pianta e sezioni piazzale

APPROVAZIONE: **IL DIRETTORE DELLA PROGETTAZIONE**

SCALA: **VARIE**

Rev.	Descrizione	Redatto	Data	Verificato	Data	Approvato	Data	Autorizzato Data
A	EMISSIVE		2006/01	G. MANTOVANI	2006/01	A. REZZI	2006/01	

File: IPZR 3.2 E ZZ PZ TR.10.1.0.001 A.dwg In. Elab.: