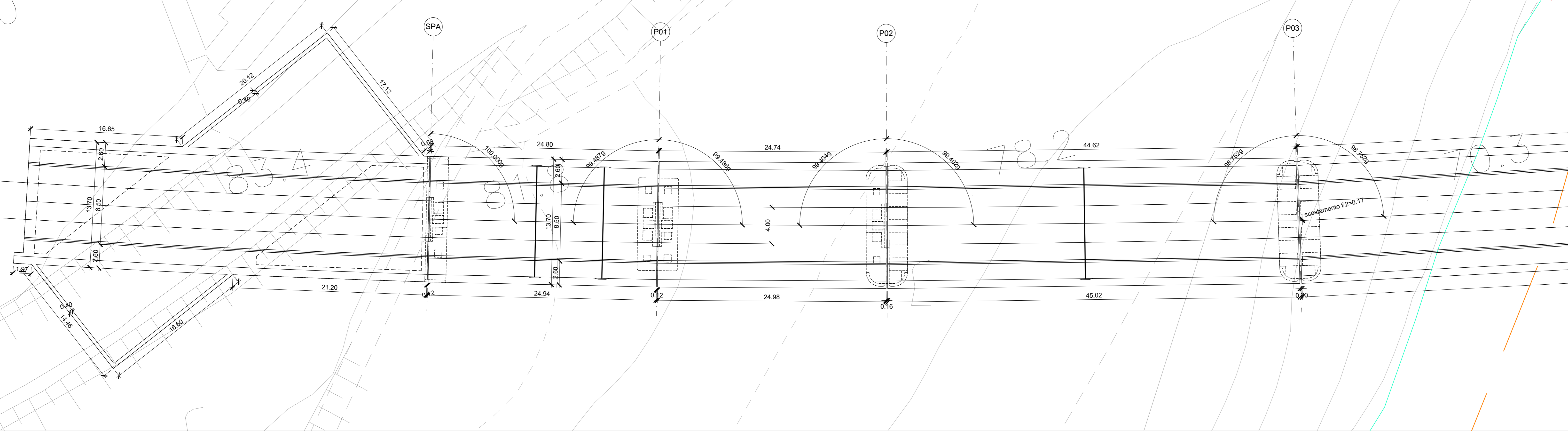


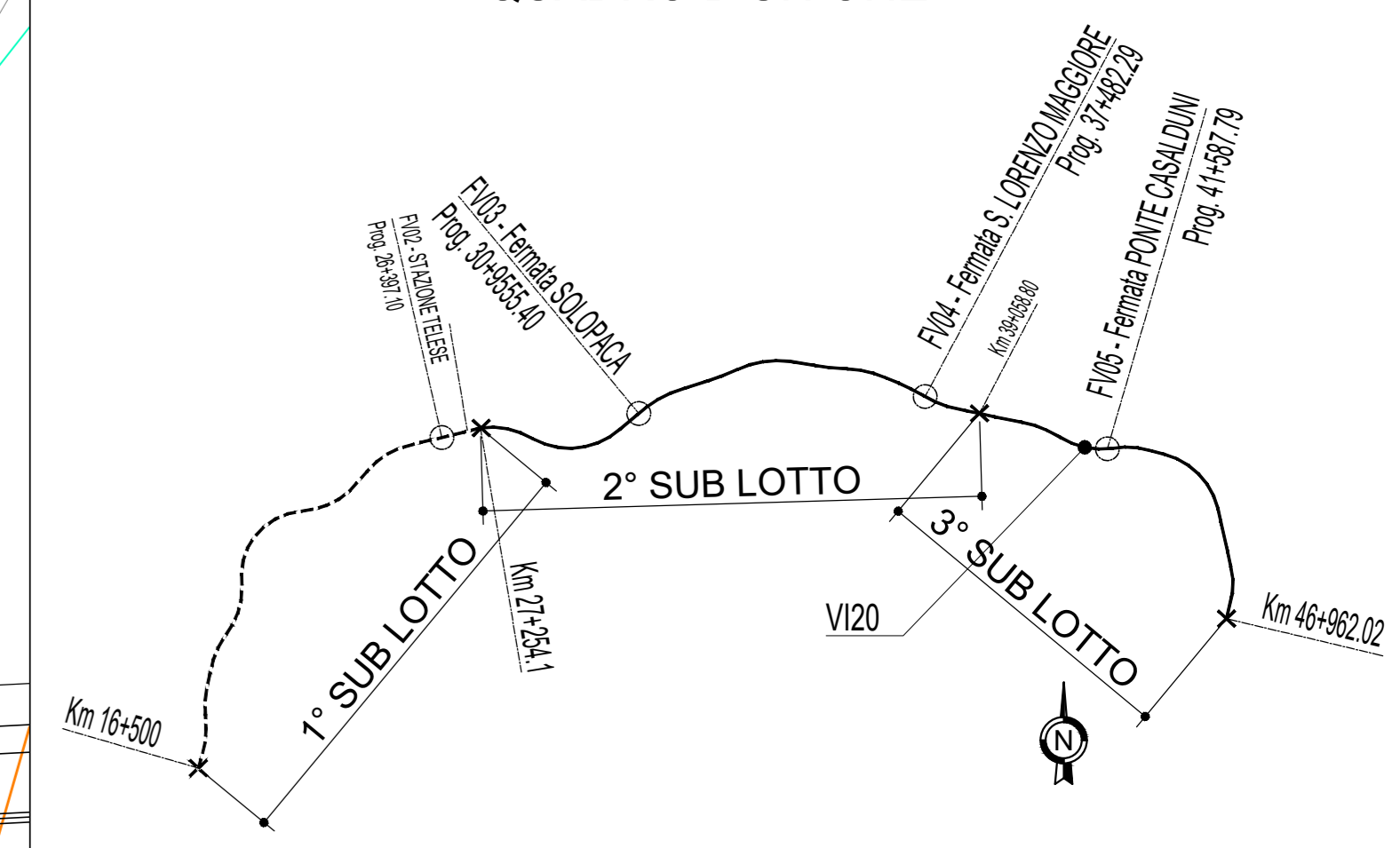
PIANTA QUOTA SOLETTA 1/2

Scala 1:200

CANCELLO



QUADRO D'UNIONE

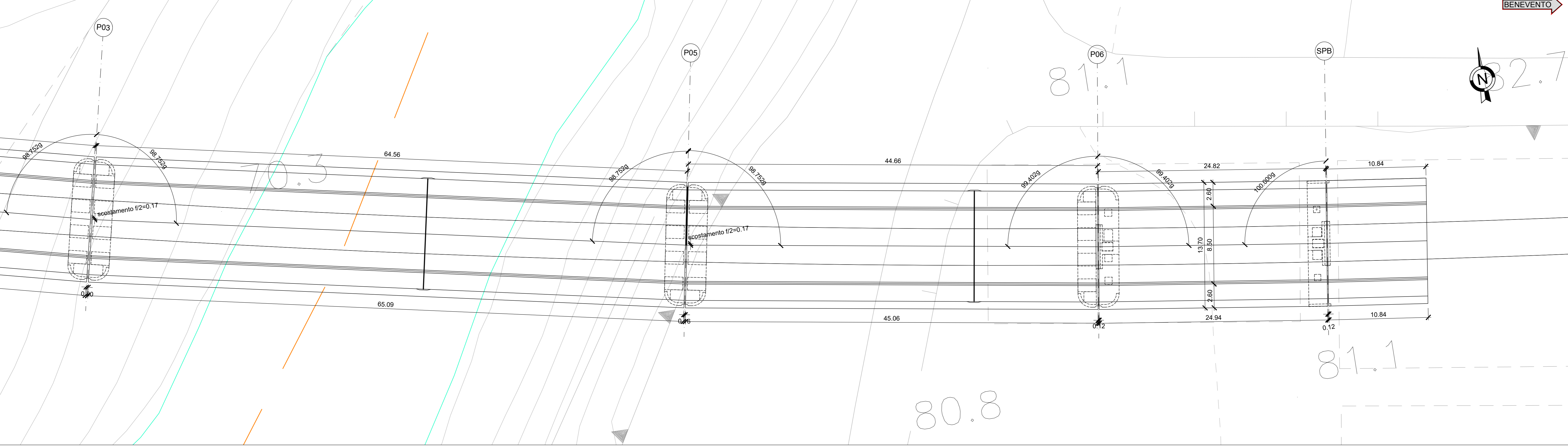


NOTE:
Per tabella materiali ed incidenze vedi elaborato:
IF2R.3.2.E.ZZ.TT.VI.00.0.0.001 - Tabella Materiali e Incidenze

PIANTA QUOTA SOLETTA 2/2

Scala 1:200

CANCELLO



COMMITTENTE: RETE FERROVIARIA ITALIANA GRUPPO FERROVIE DELLO STATO ITALIANE

DIREZIONE LAVORI: GRUPPO FERROVIE DELLO STATO ITALIANE

APPALTATORE: TELESE S.p.A. r.l.
 Consorzio Infrastrutture Costruttive e Spese Mobilità Limitata

PROGETTAZIONE: GHELLA ITINERA SALCEF COGET

MANDATARIA: SYSTRA SWS SOTECNI

IL DIRETTORE DELLA PROGETTAZIONE:

PROGETTO ESECUTIVO

ITINERARIO NAPOLI-BARI
RADDOPPIO TRATTA CANCELLO - BENEVENTO
II LOTTO FUNZIONALE FRASSO TELESINO - VITULANO
3° SUBLOTTO SAN LORENZO - VITULANO

DISEGNO
 PONTE E VIADOTTI DI LINEA
 VI20
 VIADOTTO dal km 40+983 al km 41+213: Viadotto Calore Torrecuso
 Pianta quota solette

APPALTATORE: SCALA: 1:200

COMMESSA: **IF2R** LOTTO: **32** FASE: **E** ENTE: **ZZ** TIPO DOC.: **PZ** OPERA/DISCIPLINA: **VI200B** PROGR.: **001** REV.: **B**

Rev.	Descrizione	Redatto	Verificato	Approvato	Data	Autore/Verificatore
A	EMISSIONE	C. PNTI	G. COPPA		29/09/2021	29/09/2021
B	REVISIONE A SEGUITO REV.	C. PNTI	G. COPPA		31/10/2021	31/10/2021

File: IF2R.3.2.E.ZZ.PZ.VI.20.0-B.001-B.dwg n. Elab.: