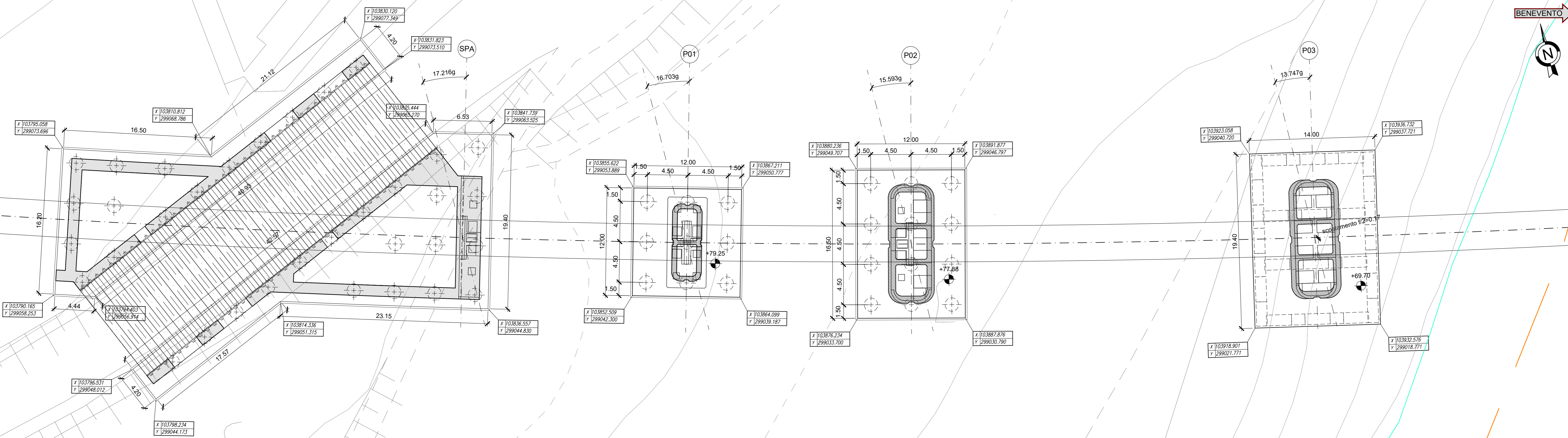


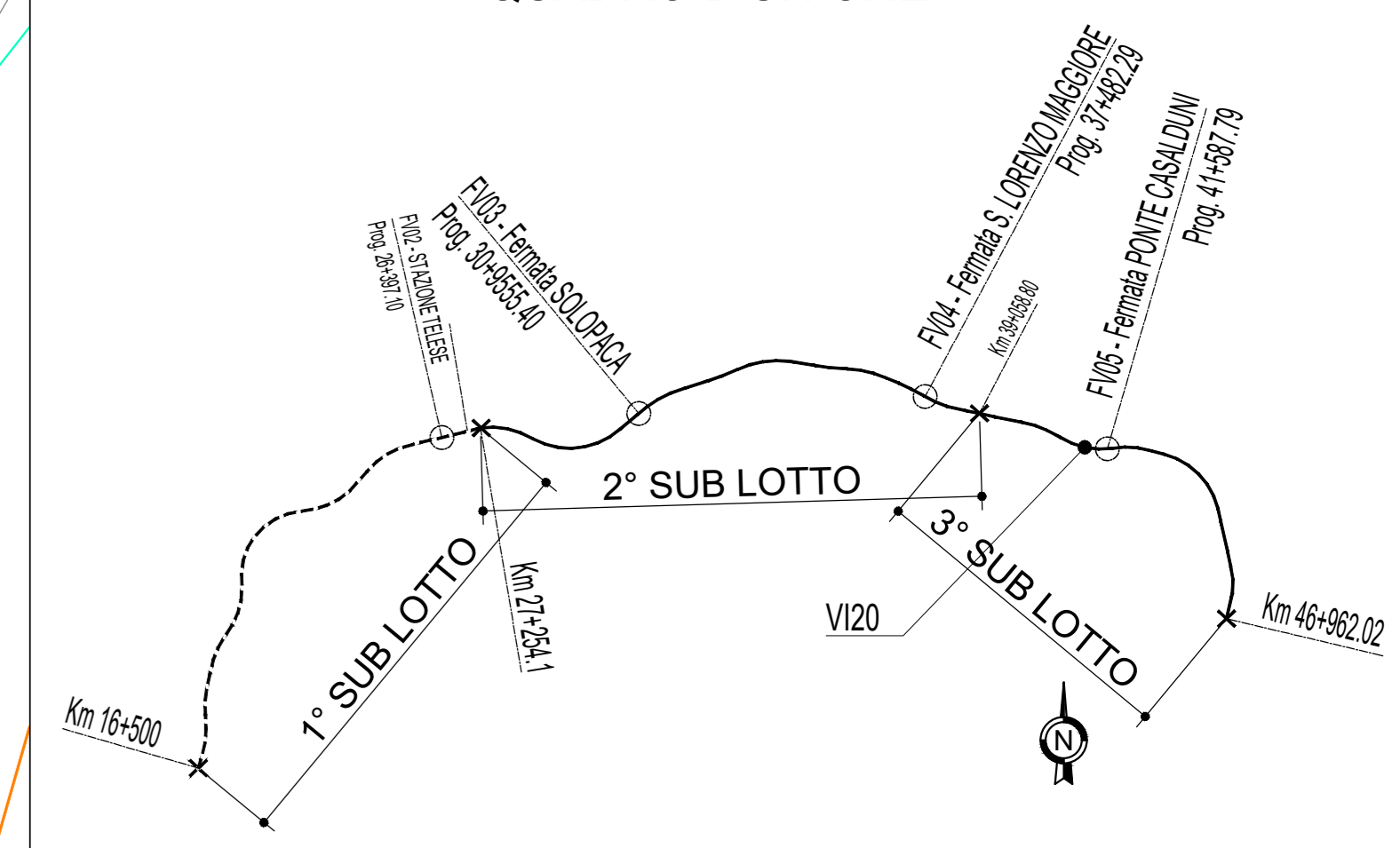
PIANTA FONDAZIONI 2/2

Scala 1:200

CANCELLO

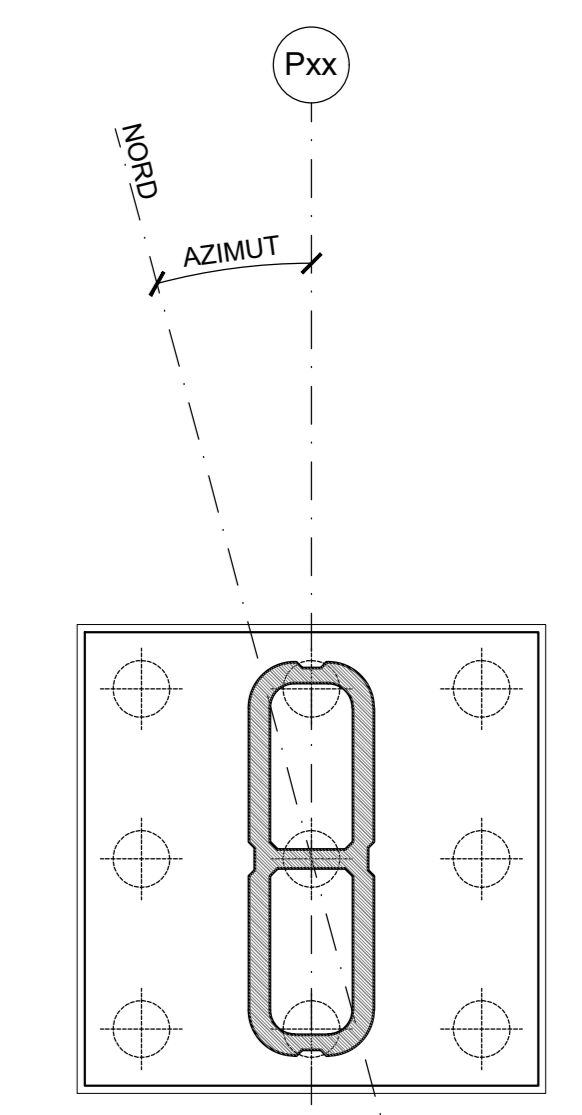


QUADRO D'UNIONE



SCHEMA TRACCIAMENTO

Scala 1:200

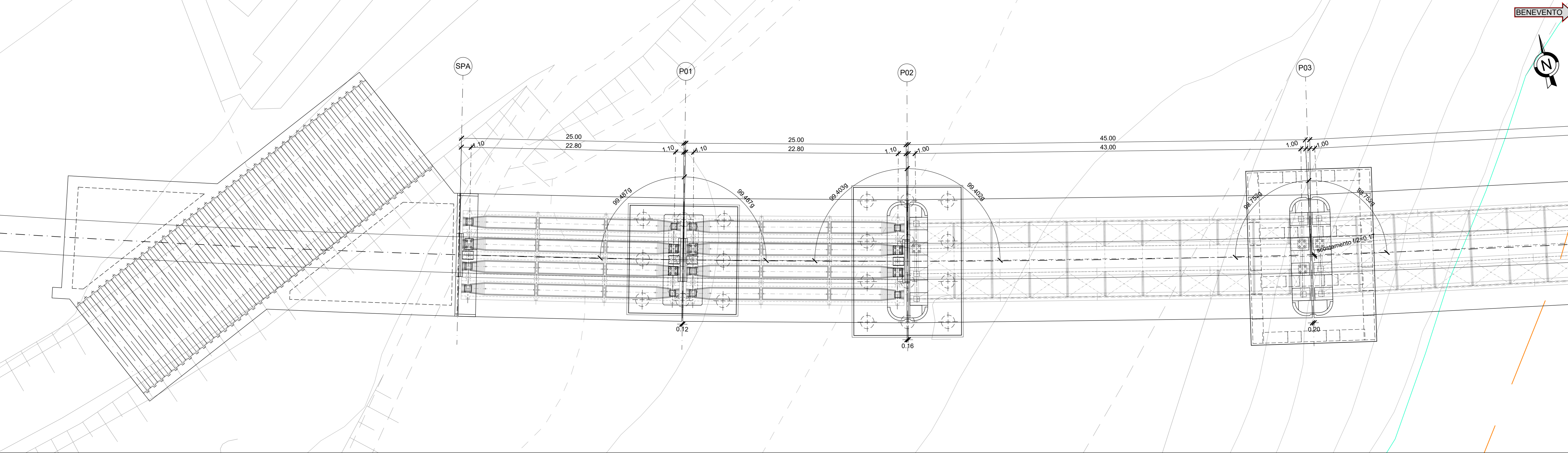


NOTE:
Per tabella materiali ed incidenze vedi elaborato:
#F2R.3.2.E.ZZ.VI.00.0.0.001 - Tabella Materiali e Incidenze

PIANTA IMPALCATI 2/2

Scala 1:200

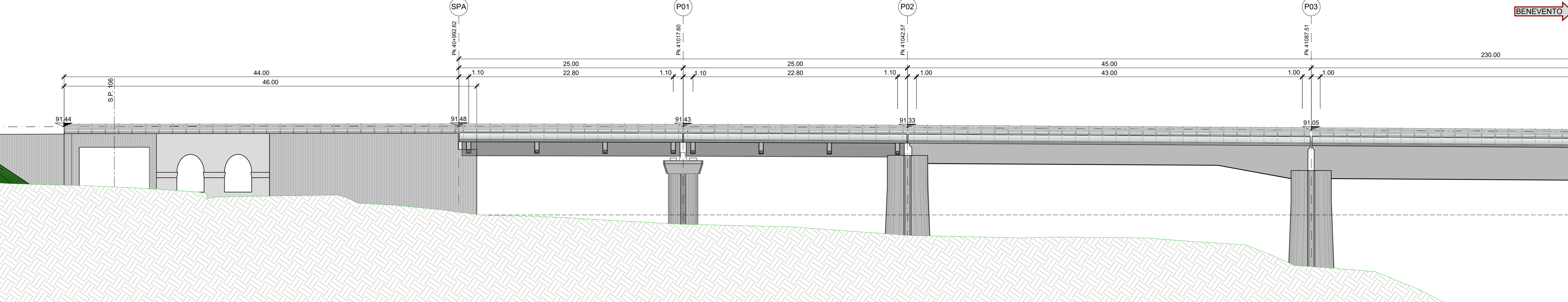
CANCELLO



PROSPETTO 2/2

Scala 1:200

CANCELLO



COMMITTENTE: **RFI** RETE FERROVIARIA ITALIANA GRUPPO FERROVIE DELLO STATO ITALIANE

DIREZIONE LAVORI: **ITALFERR** GRUPPO FERROVIE DELLO STATO ITALIANE

APPALTATORE: **TELESE S.p.A.** Consorzio Infra Strada Costrutta e Soggetta alla Licenza

PROGETTAZIONE: **Ghella** **ITINERA** **SALCEF** **COGET** **IMPIANTI**

MANDATARI: **SYSTRA** **SWS** **SOTECNI**

IL DIRETTORE DELLA PROGETTAZIONE: **Ing. M. ESPERONE**

PROGETTO ESECUTIVO

ITINERARIO NAPOLI-BARI
RADDOPPIO TRATTA CANCELLO - BENEVENTO
II LOTTO FUNZIONALE FRASSO TELESINO - VITULANO
3° SUBLOTTO SAN LORENZO - VITULANO

DISEGNO
PONTI E VIADOTTI DI LINEA
VI20
VIADOTTO dal km 40+983 al km 41+213: Viadotto Calore Torrecuso
Pianta fondazioni, impalcato e prospetto - Tav. 1 di 2

APPALTATORE: **Ing. M. ESPERONE**

SCALA: 1:200

COMMESSA	LOTTO	FASE	ENTE	TIPO DOC.	OPERAV/DISCIPLINA	PROGR.	REV.
IF2R	32	E	ZI	PZ	VI2000	003	B

Rev.	Descrizione	Redatto	Verificato	Data	Approvato	Data	Autorizzato Data
A	EMISSIONE	C. PNTI	G. COPPA	29/09/2021	L. BRILLOZZONE	29/09/2021	
B	REVISIONE A SEGUITO REV.	C. PNTI	G. COPPA	31/10/2021	L. BRILLOZZONE	31/10/2021	

File: IF2R.3.2.E.ZZ.PZ.VI.20.0.0.003-B.dwg n. Elab.: