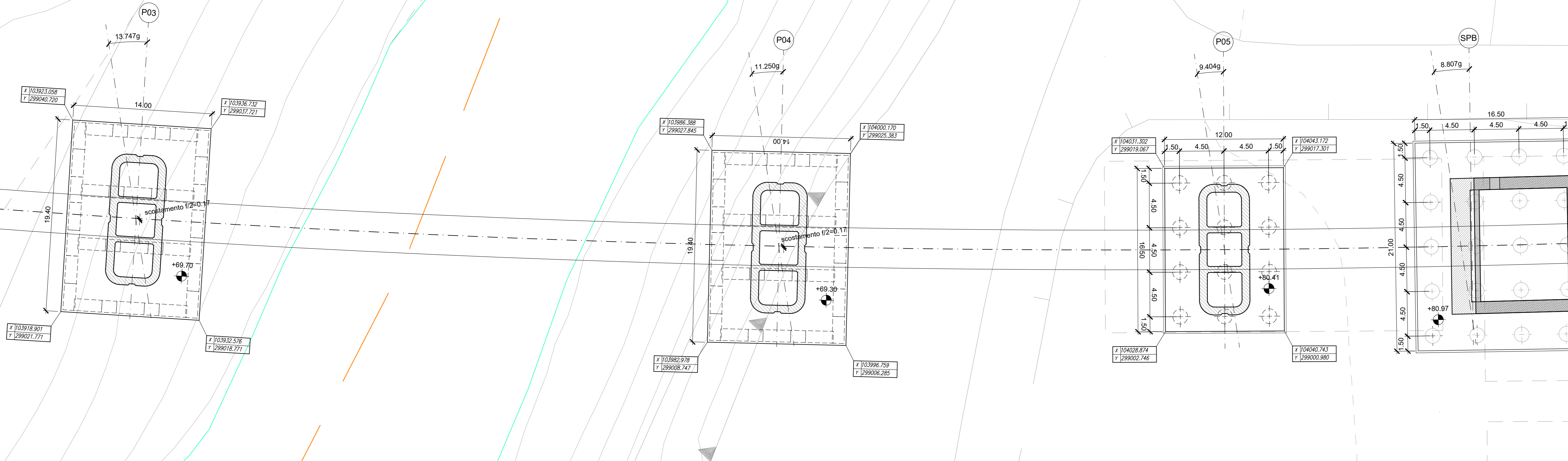


PIANTA FONDAZIONI 2/2

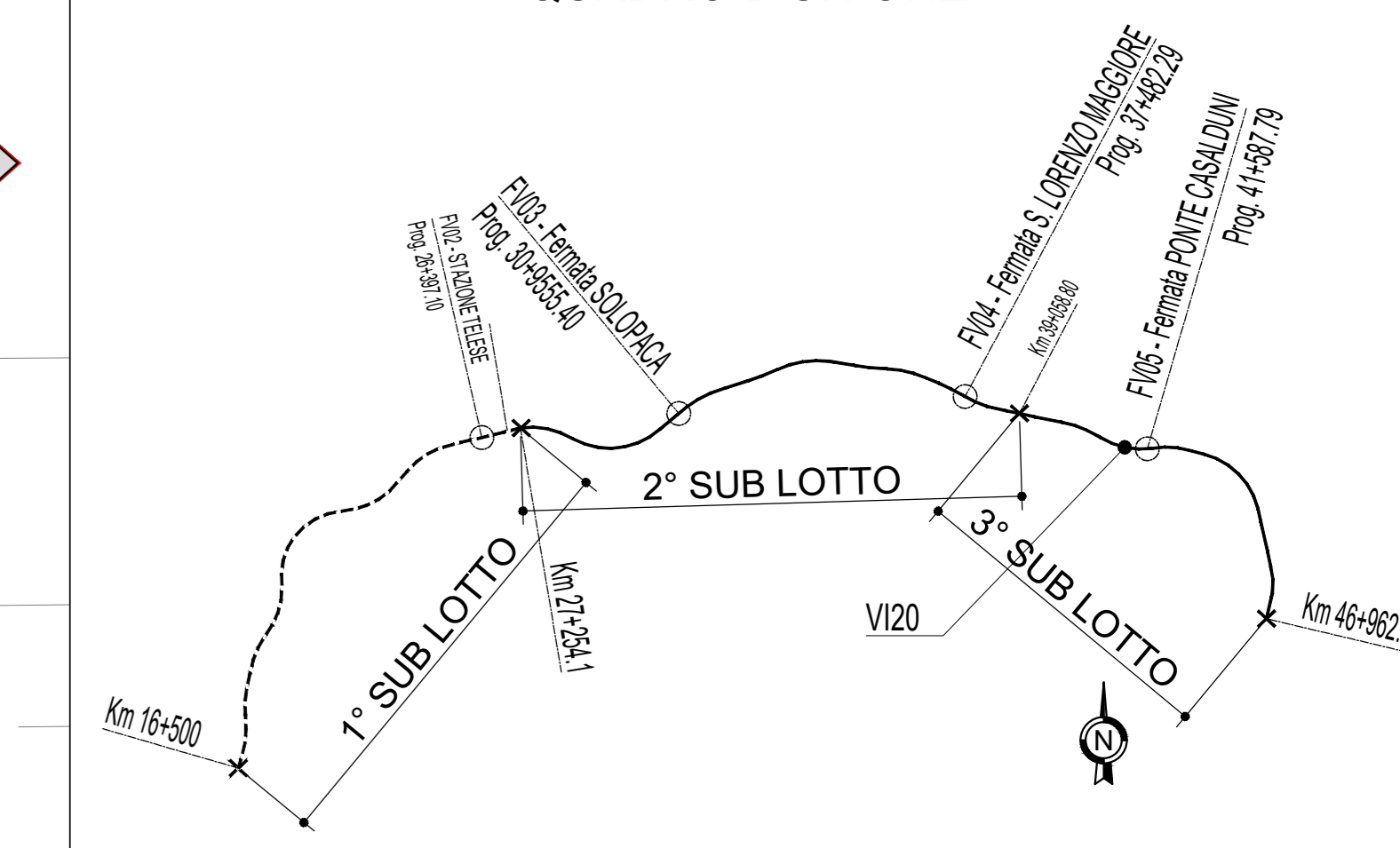
Scala 1:200

CANCELLO



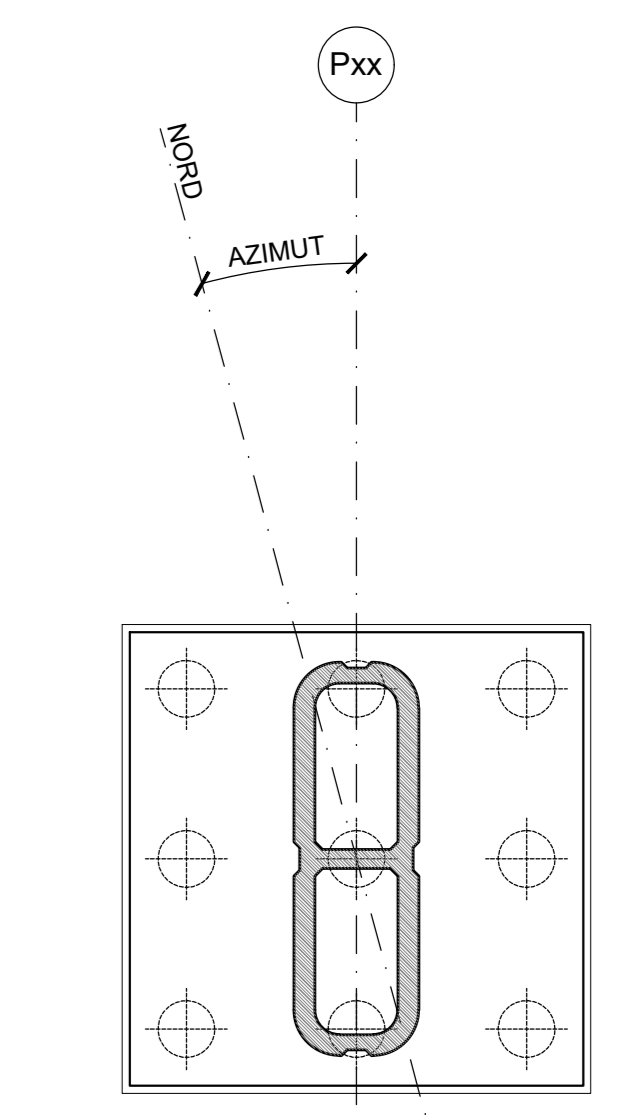
BENEVENTO

QUADRO D'UNIONE



SCHEMA TRACCIAMENTO

Scala 1:200

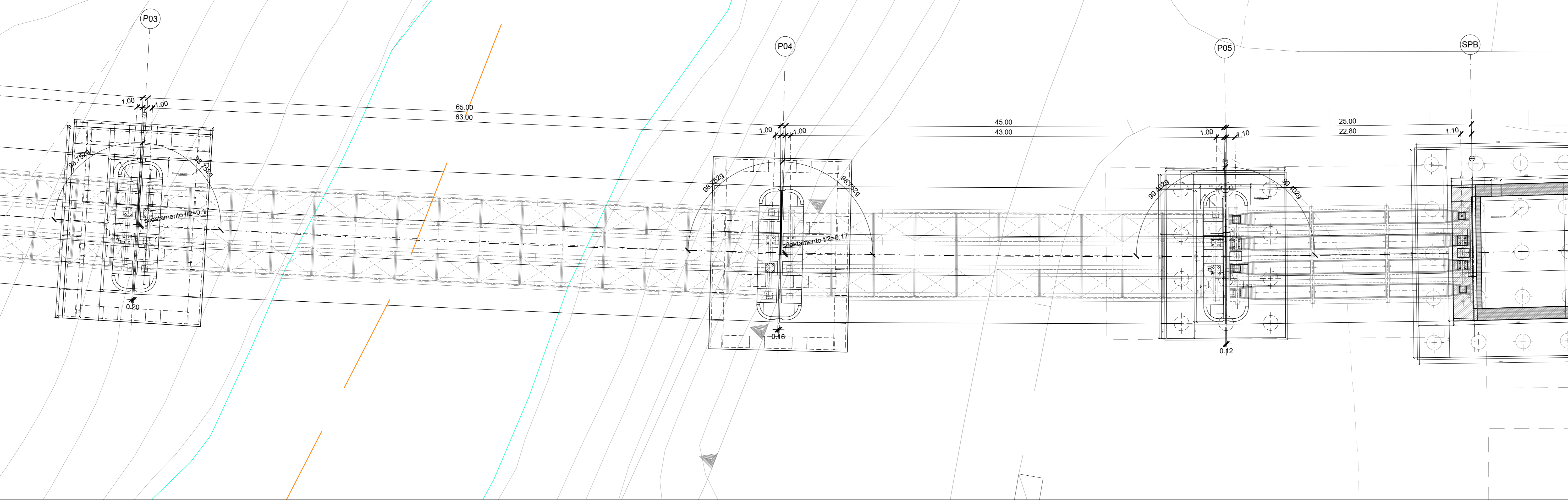


NOTE:
Per tabella materiali ed incidenze vedi elaborato:
IF2R.3.2.E.ZZ.VI.00.0.0.001 - Tabella Materiali e Incidenze

PIANTA IMPALCATI 2/2

Scala 1:200

CANCELLO

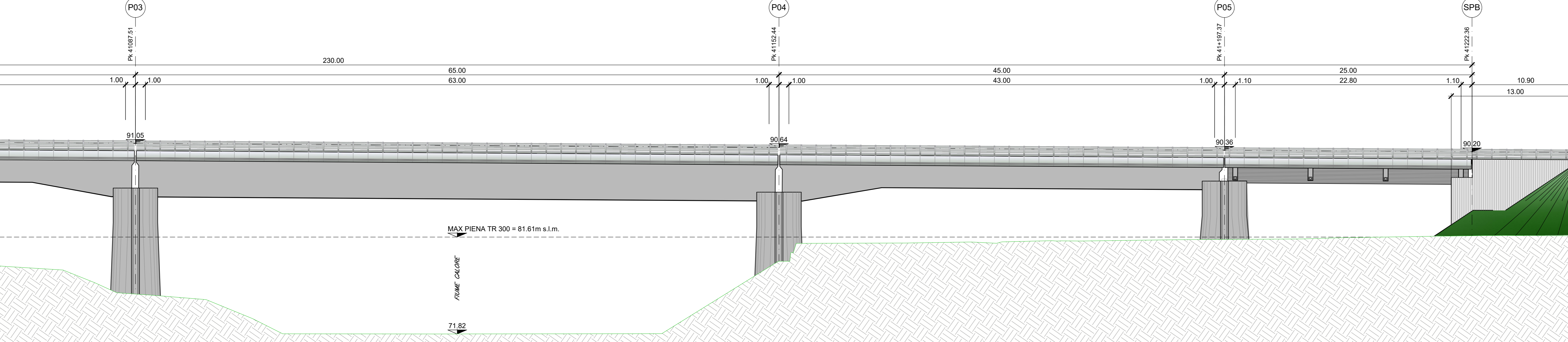


BENEVENTO

PROSPETTO 2/2

Scala 1:200

CANCELLO



BENEVENTO

COMMITTENTE: **RFI** RETE FERROVIARIA ITALIANA GRUPPO FERROVIE DELLO STATO ITALIANE

DIREZIONE LAVORI: **ITALFERR** GRUPPO FERROVIE DELLO STATO ITALIANE

APPALTATORE: **TELESE S.p.A.** Consorzio Telese Società Costruttrice e Soggetti alla Liquidità

PROGETTAZIONE: **Ghella** **ITINERA** **SALCEF** **COGET IMPIANTI**

MANDATARIA: **SYSTRA** MANDANTI: **SWS** **SOTECNI** IL DIRETTORE DELLA PROGETTAZIONE: **Ing. M. CASPO**

PROGETTO ESECUTIVO

ITINERARIO NAPOLI-BARI
RADDOPPIO TRATTA CANCELLO - BENEVENTO
II LOTTO FUNZIONALE FRASSO TELESINO - VITULANO
3° SUBLOTTO SAN LORENZO - VITULANO

DISEGNO
PONTI E VIADOTTI DI LINEA
VI20
VIADOTTO dal km 40+983 al km 41+213: Viadotto Calore Torrecuso
Pianta fondazioni, impalcato e prospetto - Tav. 2 di 2

APPALTATORE Ing. M. Caspo		SCALA: 1:200						
COMMESSA	LOTTO	FASE	ENTE	TIPO DOC.	OPERAZIONE	DISCIPLINA	PROGR.	REV.
IF2R	3	2	E	Z	PZ	VI2000	004	B
Rev.	Descrizione	Redatto	Data	Verificato	Data	Approvato	Data	Autorizzato Data
A	EMISSIONE	C. PNTI	25/05/2021	G. COPPA	24/05/2021	L. BRILLOZZONE	24/05/2021	
B	REVISIONE A SEGUITO REV.	C. PNTI	31/10/2021	G. COPPA	31/10/2021	L. BRILLOZZONE	31/10/2021	