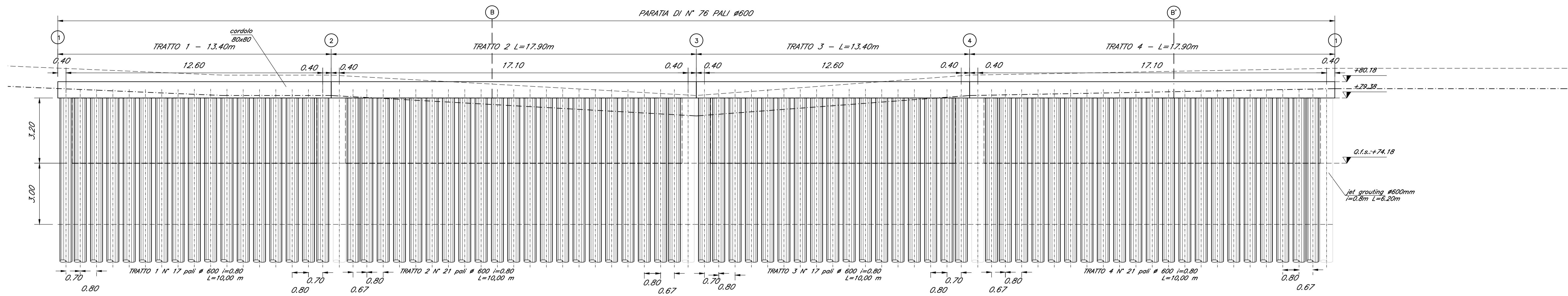
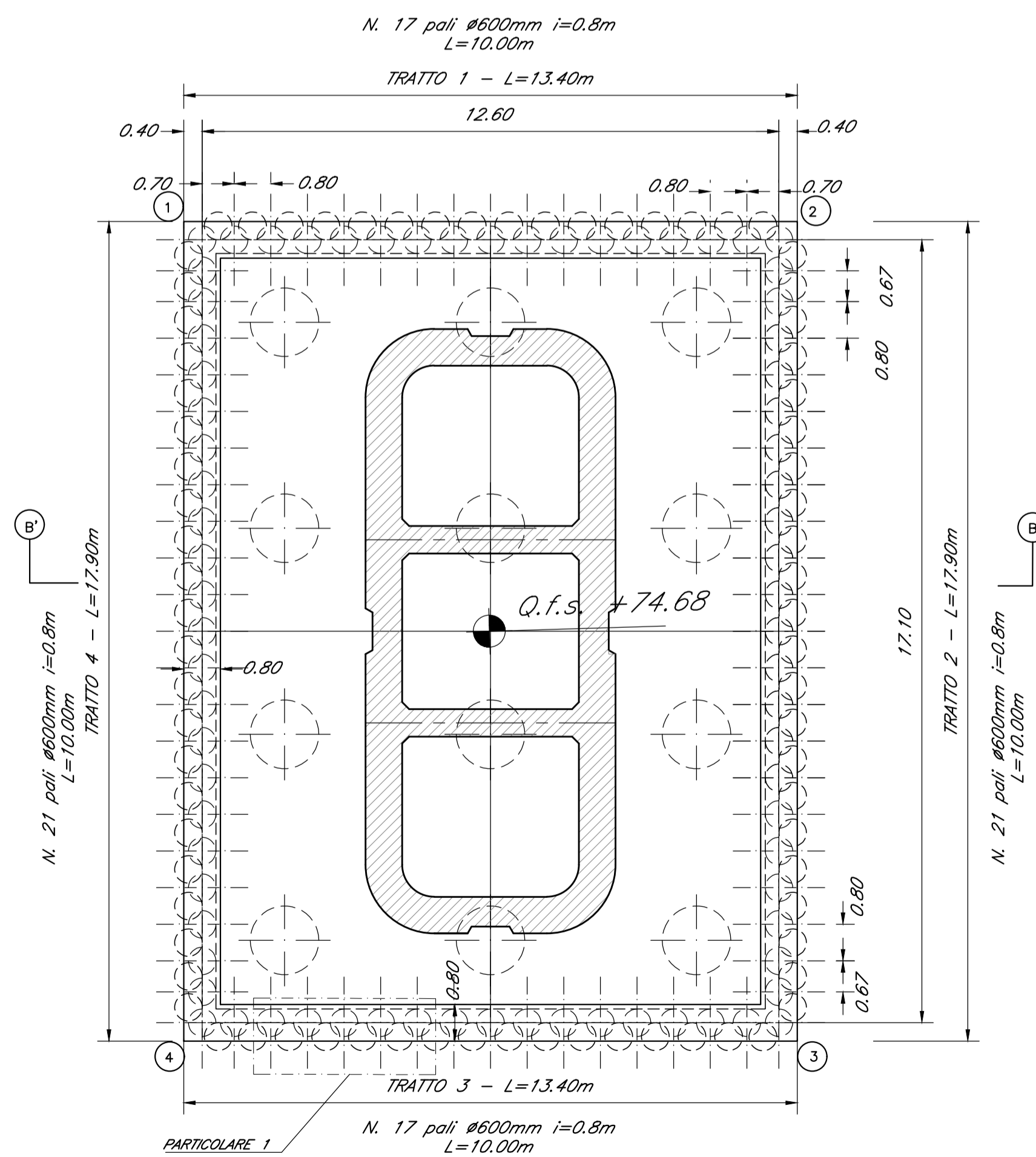


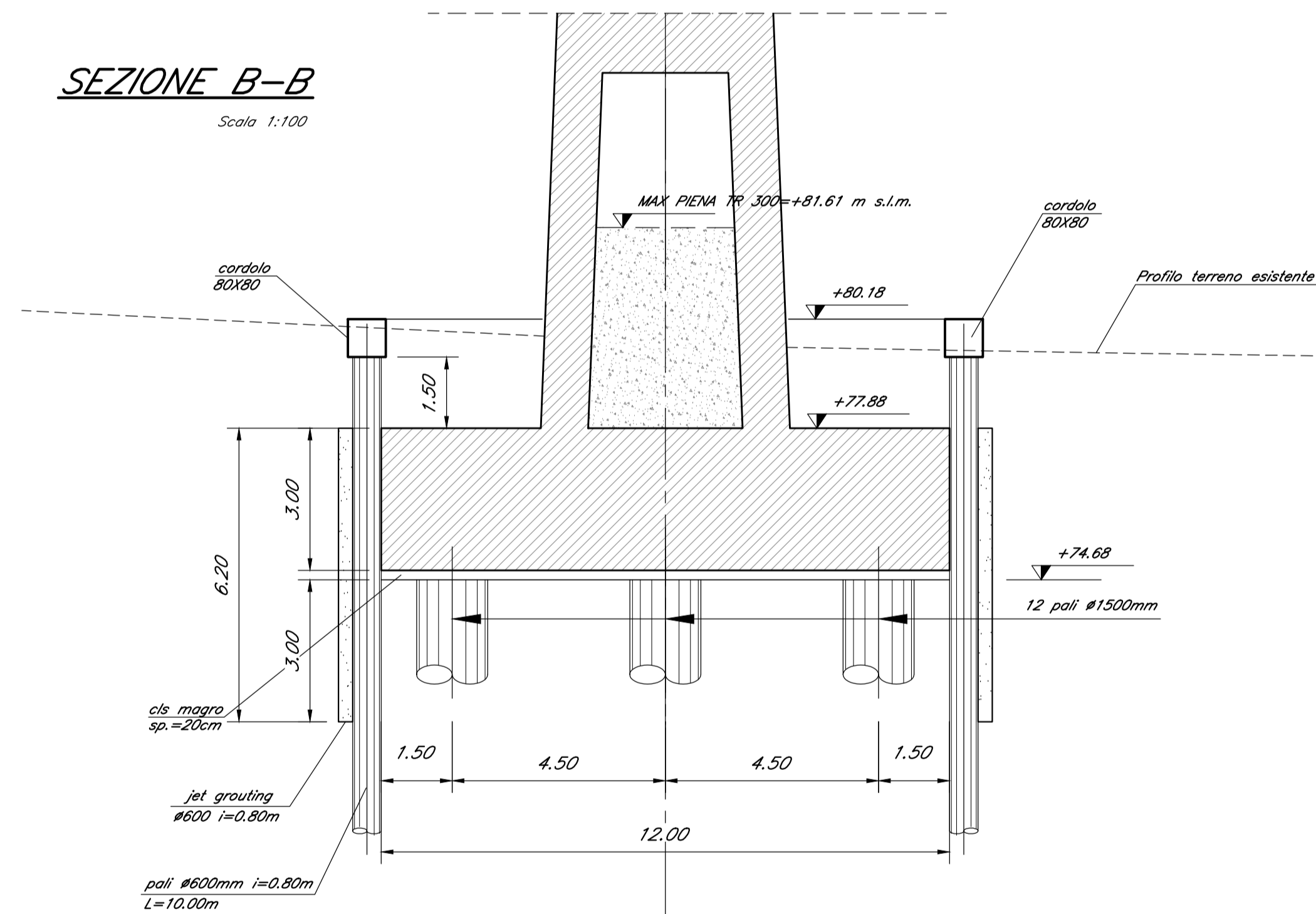
SVILUPPO PARATIA
Scala 1:100



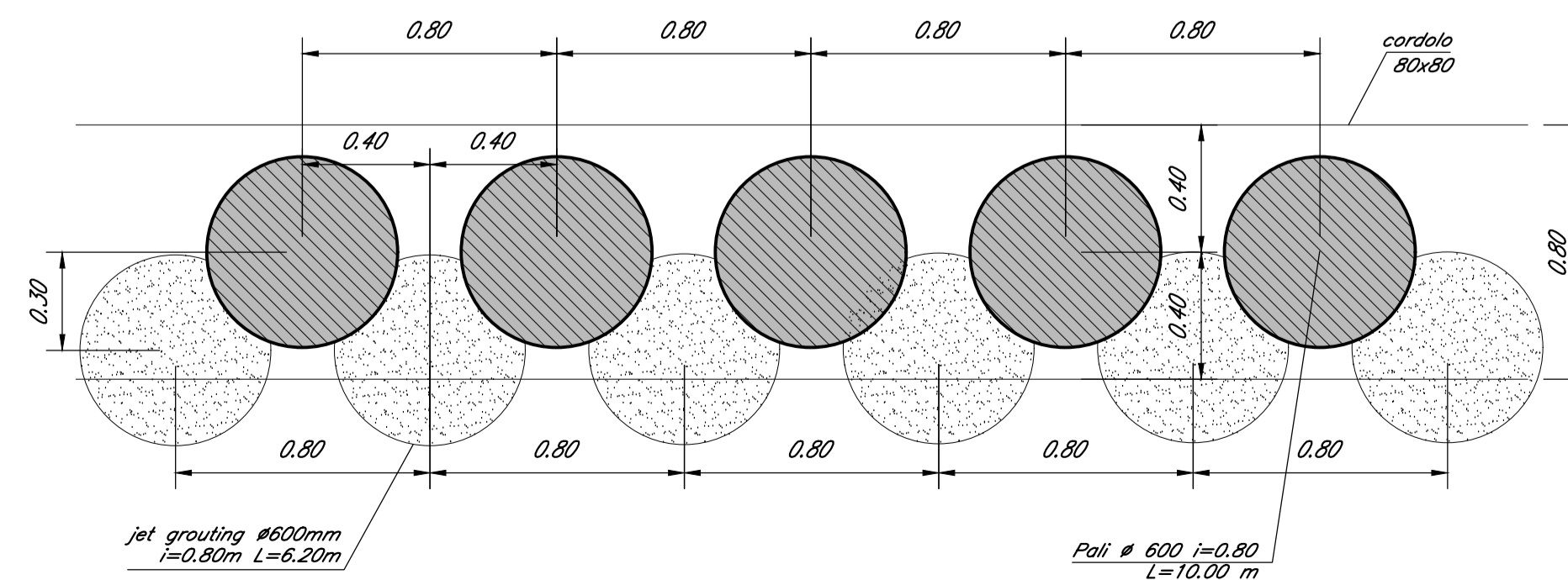
PIANTA PARATIA
Scala 1:100



SEZIONE B-B
Scala 1:100



PARTICOLARE 1
Scala 1:20



NOTE:
Per tabella materiali ed incidenze vedi elaborato:
IF2R.3.2.E.ZZ.TT.VI.00.0.0.001 - Tabella Materiali e incidenze

COMMITTENTE: **RFI** RETE FERROVIARIA ITALIANA GRUPPO FERROVIE DELLO STATO ITALIANE

DIREZIONE LAVORI: **ITALFERR** GRUPPO FERROVIE DELLO STATO ITALIANE

APPALTATORE: **TELESE S.c.a.r.l.** Consorzio Telese Società Consortile a Responsabilità Limitata

PROGETTAZIONE: **Ghella** (Generators of Tunnels), **ITINERA**, **SALCEF** (SALCEF GROUP CONSTRUCTION), **COGET IMPIANTI**

MANDATARIA: **SYSTRA** MANDANTI: **SWS**, **SOTECNI** (SOTECNI GROUP)

IL DIRETTORE DELLA PROGETTAZIONE: Ing. **LAURO** Responsabile finalizzazione fra le varie prestazioni specialistiche

PROGETTO ESECUTIVO

ITINERARIO NAPOLI-BARI
RADDOPPIO TRATTA CANCELLO - BENEVENTO
II LOTTO FUNZIONALE FRASSO TELESINO - VITLANO
3° SUBLOTTO SAN LORENZO - VITLANO

DISEGNO
PONTI E VIADOTTI DI LINEA
VI20
VIADOTTO dal km 40+983 al km 41+213: Viadotto Calore Torrecuso
Opere provvisoriale pile P2

APPALTATORE: IL DIRETTORE TECNICO Ing. M. EBRONI	SCALA: VARIE							
COMMESSA: IF2R	LOTTO: 32	FASE: EZZPZ	ENTE: VI2000	OPERA/DISCIPLINA: 005	PROGR.: B	REV.:		
Rev. A	Descrizione: EMISSIONE	Redatto: C. PINTI	Data: 23/06/2021	Verificato: G. COPPA	Data: 24/06/2021	Approvato: L. BRUZZONE	Data: 24/06/2021	Autorizzato Data:
Rev. B	Descrizione: REVISIONE A SEGUITO RIV	Redatto: C. PINTI	Data: 31/10/2021	Verificato: G. COPPA	Data: 31/10/2021	Approvato: L. BRUZZONE	Data: 31/10/2021	Autorizzato Data: