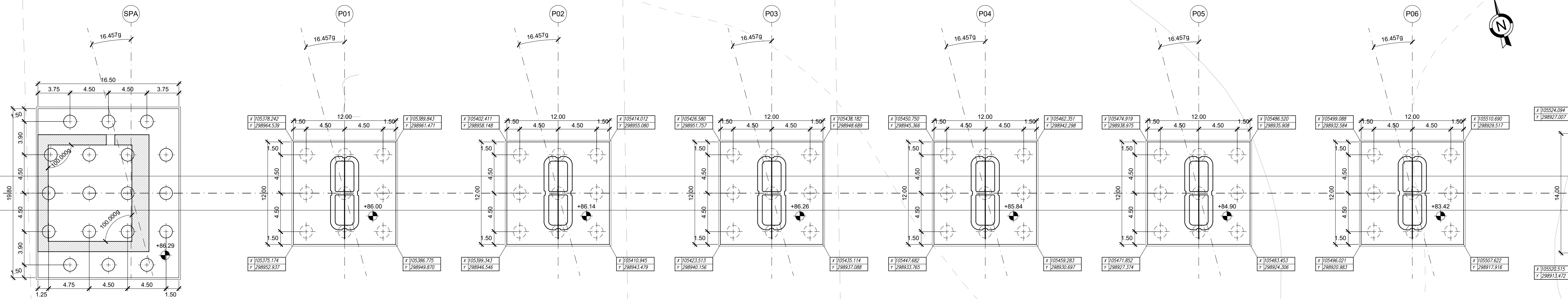


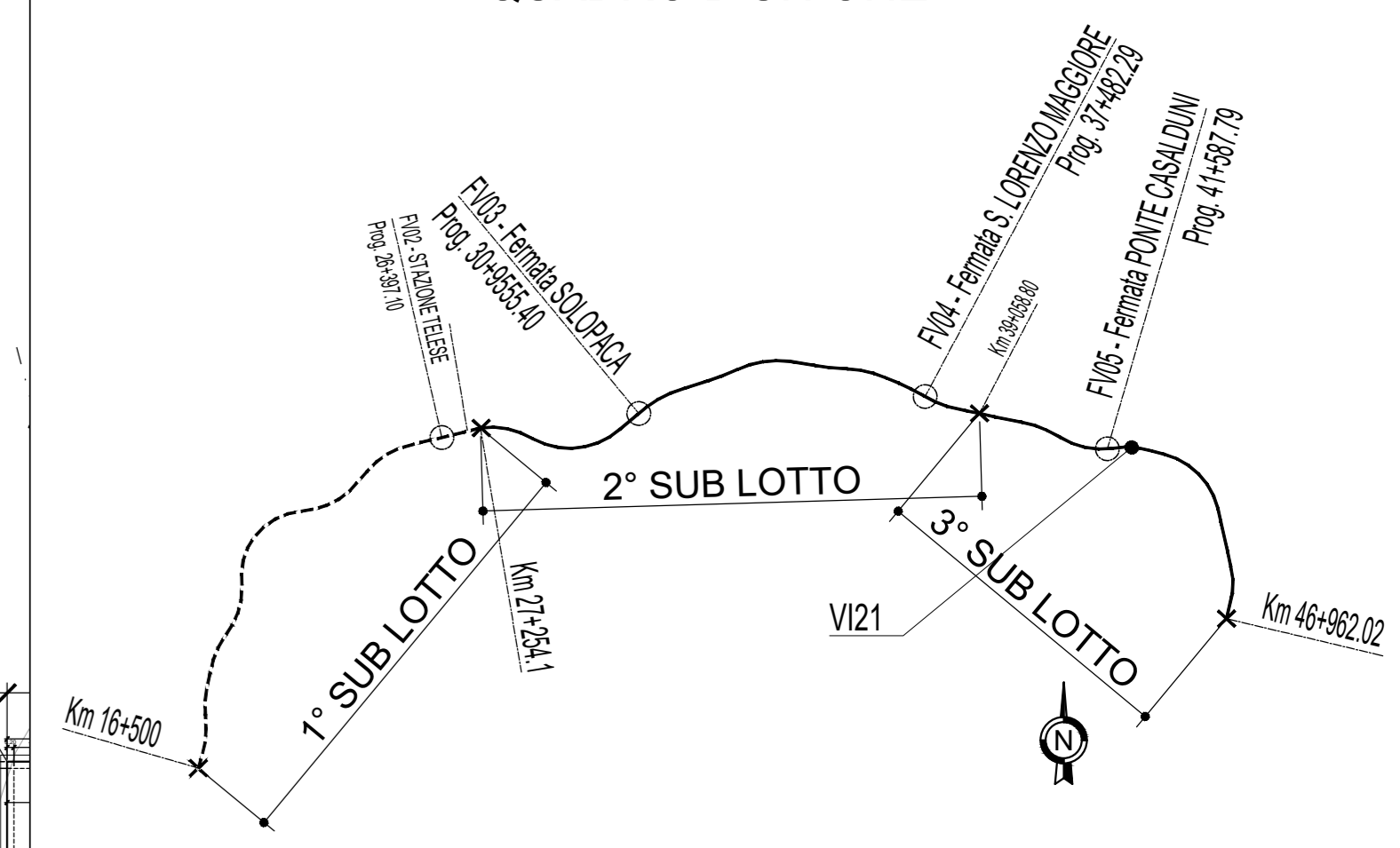
PIANTA FONDAZIONI 2/2

Scala 1:200

CANCELLO

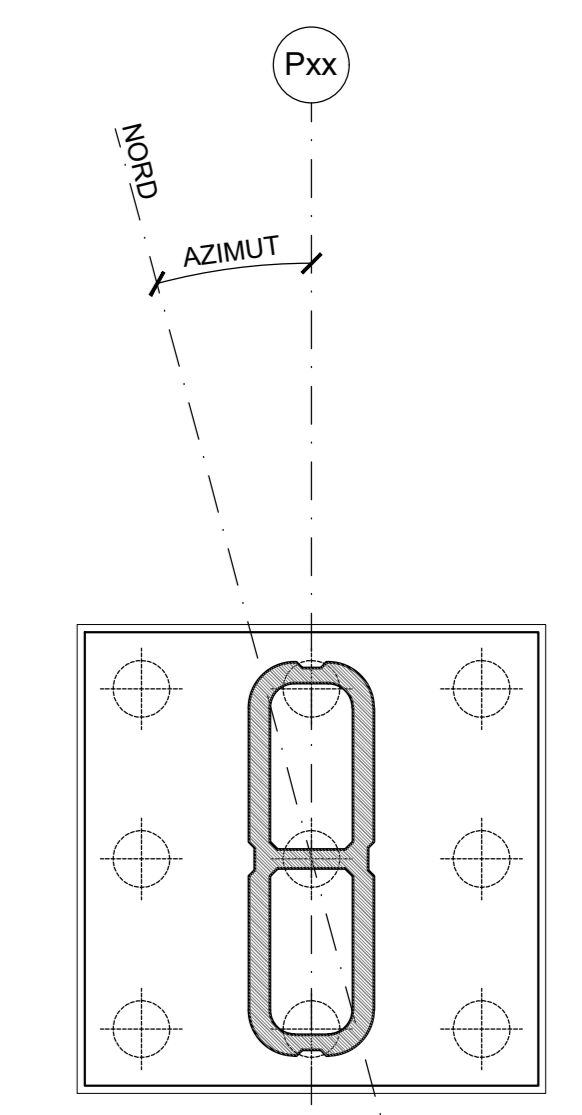


QUADRO D'UNIONE



SCHEMA TRACCIAMENTO

Scala 1:200

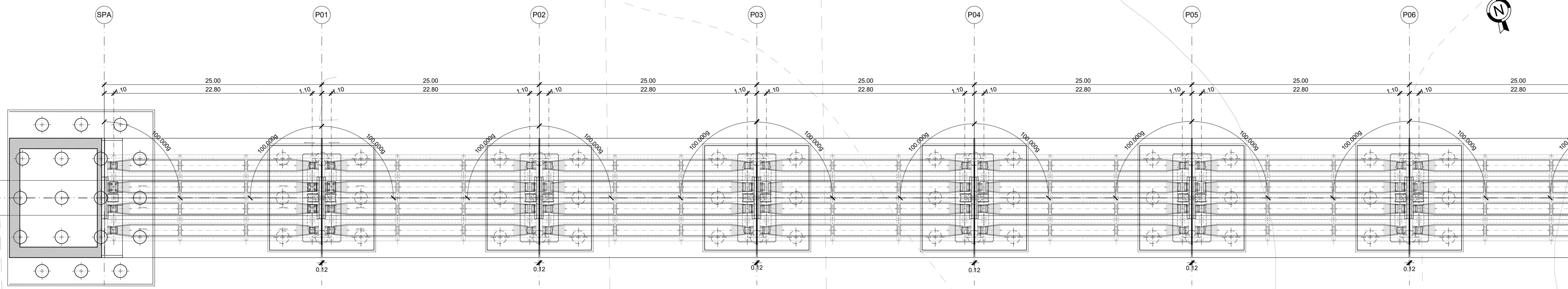


NOTE:
Per tabella materiali ed incidenze vedi elaborato:
IF2R.3.2.E.ZZ.VI.00.0.0.001 - Tabella Materiali e incidenze

PIANTA IMPALCATI 2/2

Scala 1:200

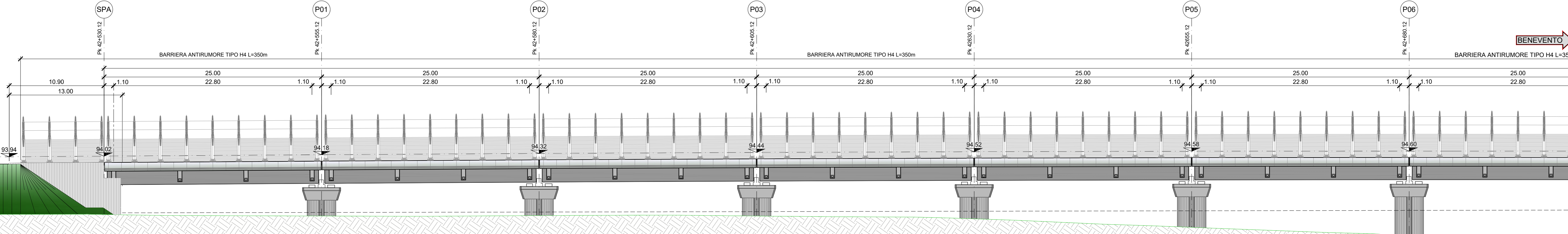
CANCELLO



PROSPETTO 2/2

Scala 1:200

CANCELLO



COMMITTENTE: **RFI** RETE FERROVIARIA ITALIANA GRUPPO FERROVIE DELLO STATO ITALIANE

DIREZIONE LAVORI: **ITALFERR** GRUPPO FERROVIE DELLO STATO ITALIANE

APPALTATORE: **TELESE S.p.A.** Consorzio Infrastrutture Concrete e Spagnola S.p.A.

PROGETTAZIONE: **Ghella** **ITINERA** **SALCEF** **COGET IMPIANTI**

MANDATARI: **SYSTRA** **SWS** **SOTECNI**

IL DIRETTORE DELLA PROGETTAZIONE: **Ing. M. ESPERON**

PROGETTO ESECUTIVO

ITINERARIO NAPOLI-BARI RADDOPPIO TRATTA CANCELLO - BENEVENTO II LOTTO FUNZIONALE FRASSO TELESINO - VITULANO 3° SUBLOTTO SAN LORENZO - VITULANO

DISEGNO

PONTE E VIADOTTI DI LINEA

VI21

Ponte Vallone Codalecchio - PONTE dal km 34+871.74 al km 34+893.74

Pianta fondazioni, impalcato e prospetto - Tav. 1 di 3

APPALTATORE	IL DIRETTORE TECNICO	SCALA:
Ing. M. ESPERON	Ing. M. ESPERON	1:200

COMMESSA	LOTTO	FASE	ENTE	TIPO DOC.	OPERAZIONE/DISCIPLINA	PROGR.	REV.
IF2R	32	E	ZI	PZ	VI2100	004	B

Rev.	Descrizione	Redatto	Verificato	Data	Approvato	Data	Autorizzato
A	EMISSIONE	C. PNTI	G. COPPA	24/06/2021	L. BRILLOZZONE	24/06/2021	
B	REVISIONE A SEGUITO REV.	C. PNTI	G. COPPA	31/10/2021	L. BRILLOZZONE	31/10/2021	

File: IF2R.3.2.E.ZZ.VI.21.0.0.004-B.dwg n. Elab.: