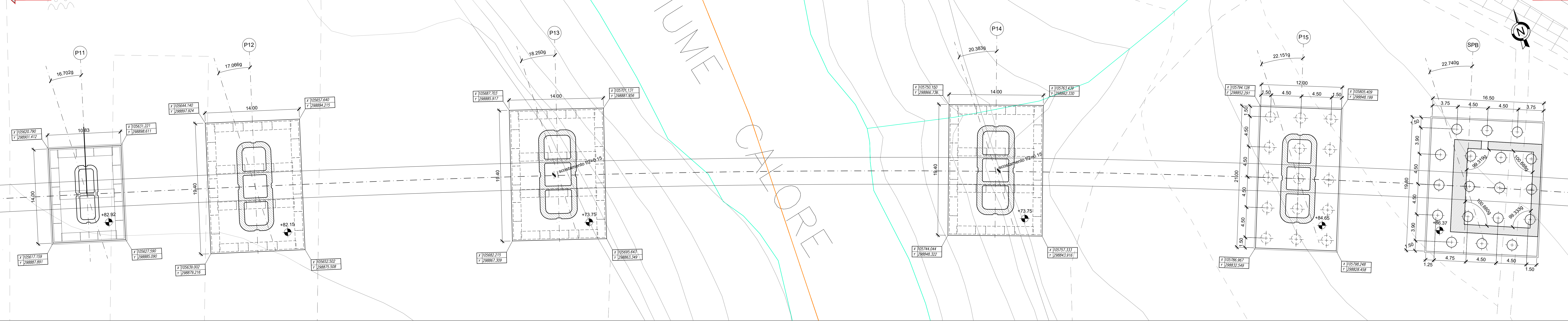


PIANTA FONDAZIONI 2/2

Scala 1:200

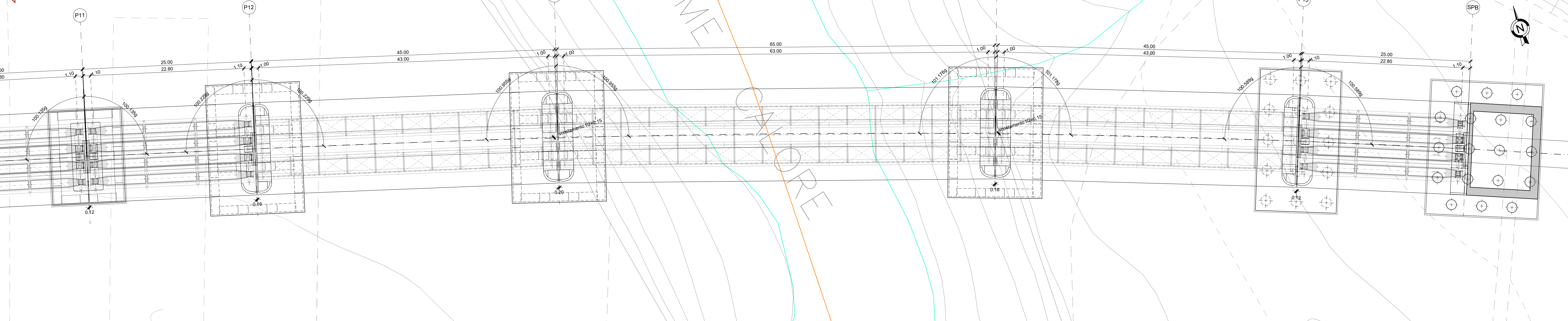
CANCELLO



PIANTA IMPALCATI 2/2

Scala 1:200

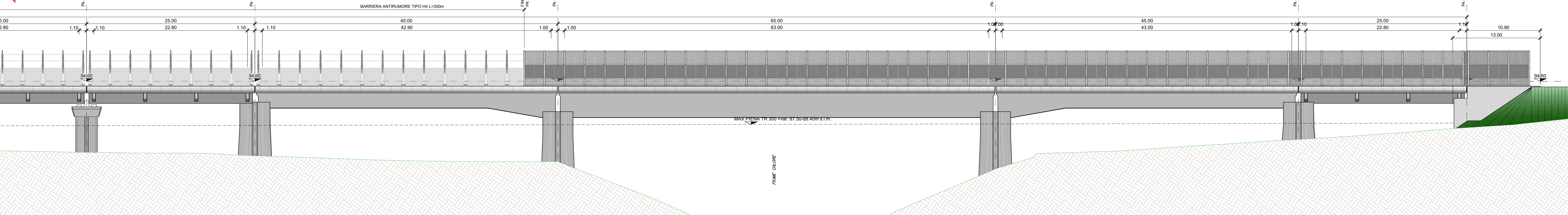
CANCELLO



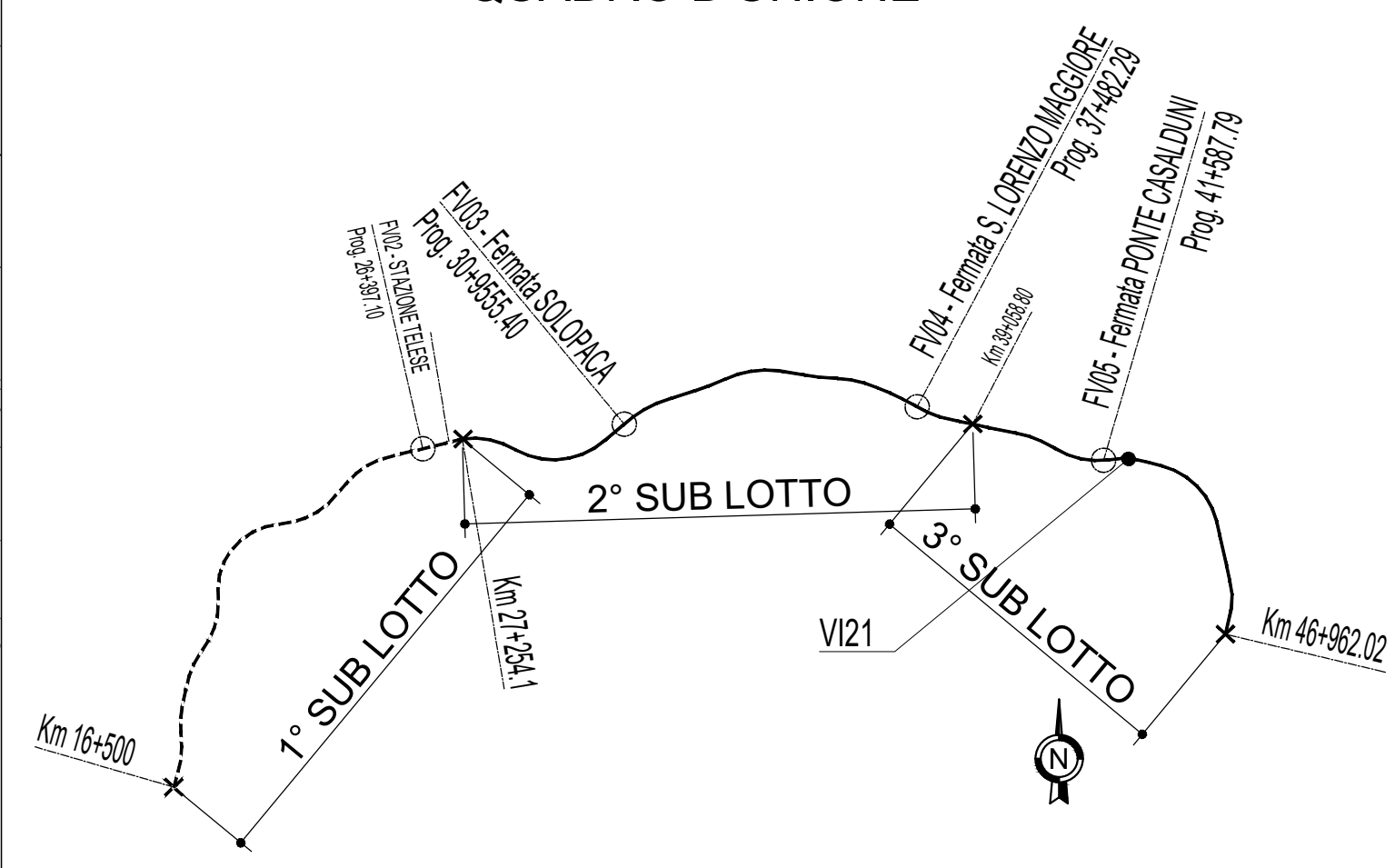
PROSPETTO 2/2

Scala 1:200

CANCELLO

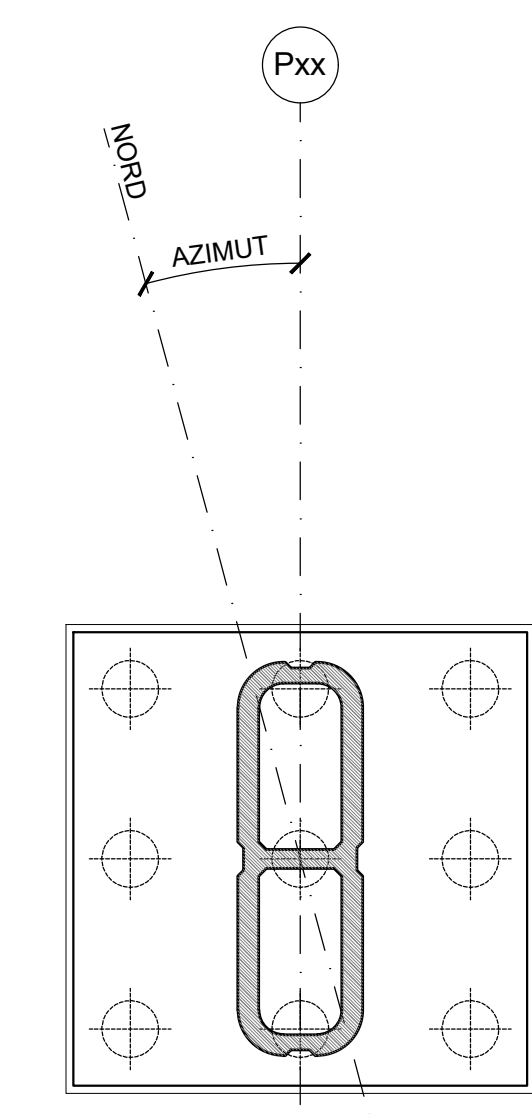


QUADRO D'UNIONE



SCHEMA TRACCIAMENTO

Scala 1:200



NOTE:
 Per tabella materiali ed incidere vedi elaborato:
 IF2R.3.2.E.ZZ.TT.VI.00.0.0.001 - Tabella Materiali e Incidere

COMMITTENTE: **RFI** RETE FERROVIARIA ITALIANA GRUPPO FERROVIE DELLO STATO ITALIANE

DIREZIONE LAVORI: **ITALFERR** GRUPPO FERROVIE DELLO STATO ITALIANE

APPALTATORE: **TELESE S.c.a.r.l.** Consorzio Infra Strutturale e Responsabilità Limitata

PROGETTAZIONE: **Ghella**, **ITINERA**, **SALCEF**, **COGET IMPIANTI**

MANDATARI: **SYSTRA**, **SWS**, **SOTECNI**

IL DIRETTORE DELLA PROGETTAZIONE: **ING. U. SCOP**

PROGETTO ESECUTIVO

ITINERARIO NAPOLI-BARI
 RADDOPPIO TRATTA CANCELLO - BENEVENTO
 II LOTTO FUNZIONALE FRASSO TELESINO - VITULANO
 3° SUBLOTTO SAN LORENZO - VITULANO

DISEGNO

PONTI E VIADOTTI DI LINEA

VI21

VIADOTTO dal km 42+520 al km 43+000: Viadotto Calore Ponte

Pianta fondazioni, impalcato e prospetto - Tav. 3 di 3

COMMESSA	LOTTO	FASE	ENTE	TIPO DOC.	OPER./DISCIPLINA	PROGR.	REV.
IF2R	32	E	ZZ	PZ	VI2100	006	B

Rev.	Descrizione	Redatto	Data	Verificato	Data	Approvato	Data	Autore/Rev. Data
A	IMPAVIONE	G. PINTI	29/08/2021	G. COPPA	29/08/2021	L. BRILLOZZE	29/08/2021	
B	REVISIONE A RISULTATO FIN.	G. PINTI	31/10/2021	G. COPPA	31/10/2021	L. BRILLOZZE	31/10/2021	

Fig. IF2R.3.2.E.ZZ.VI.21.0.0.006-B.dwg