

COMMITTENTE:



DIREZIONE LAVORI:



APPALTATORE:



PROGETTAZIONE:

MANDATARIA:

MANDANTI:



IL DIRETTORE DELLA PROGETTAZIONE:

Ing. L. LACCOPO

Responsabile integrazione fra le varie prestazioni specialistiche

## PROGETTO ESECUTIVO

**ITINERARIO NAPOLI – BARI  
RADDOPPIO TRATTA CANCELLO - BENEVENTO  
II LOTTO FUNZIONALE FRASSO TELESINO – VITULANO  
3° SUBLOTTO SAN LORENZO – VITULANO**

RELAZIONE

VIABILITA'

NV25 - Adeguamento Via Francigena del Sud dal km 39+058,80 al km 40+400 - Tratto 2  
Relazione idraulica

APPALTATORE		SCALA:
IL DIRETTORE TECNICO		-
Ing. M. FERRONI		

COMMESSA LOTTO FASE ENTE TIPO DOC. OPERA/DISCIPLINA PROGR. REV.

IF2R 32 E ZZ RI NV2500 001 B

Rev.	Descrizione	Redatto	Data	Verificato	Data	Approvato	Data	Autorizzato Data
A	EMISSIONE	M. COIA	23/06/21	L. MELICA	24/06/21	A. REZZI	24/06/21	IL PROGETTISTA ING. L. LACCOPO
B	REVISIONE A SEGUITO DI RDV	T. SALVAGO	29/10/21	L. MELICA	30/10/21	A. REZZI	30/10/21	
								31/10/21

File: IF2R.3.2.E.ZZ.RI.NV.25.0.0.001.B

n. Elab.:

APPALTATORE: <b>TELESE S.c.a r.l.</b> Consorzio Telese Società Consortile a Responsabilità Limitata	<b>ITINERARIO NAPOLI – BARI</b> <b>RADDOPPIO TRATTA CANCELLO-BENEVENTO</b> <b>II LOTTO FUNZIONALE FRASSO TELESINO – VITULANO</b> <b>3 SUBLOTTO SAN LORENZO – VITULANO</b>  <b>PROGETTO ESECUTIVO</b>												
PROGETTAZIONE: Mandataria: SYSTRA S.A.    Mandante: SWS Engineering S.p.A.    SYSTRA-SOTECNI S.p.A.	<table border="1"> <thead> <tr> <th>COMMESSA</th> <th>LOTTO</th> <th>CODIFICA</th> <th>DOCUMENTO</th> <th>REV.</th> <th>FOGLIO</th> </tr> </thead> <tbody> <tr> <td>IF2R</td> <td>3.2.E.ZZ</td> <td>RI</td> <td>NV.25.0.0.001</td> <td>B</td> <td>2 di 26</td> </tr> </tbody> </table>	COMMESSA	LOTTO	CODIFICA	DOCUMENTO	REV.	FOGLIO	IF2R	3.2.E.ZZ	RI	NV.25.0.0.001	B	2 di 26
COMMESSA	LOTTO	CODIFICA	DOCUMENTO	REV.	FOGLIO								
IF2R	3.2.E.ZZ	RI	NV.25.0.0.001	B	2 di 26								
NV25 - Adeguamento Via Francigena del Sud dal km 39+058,80 al km 40+400 - Tratto 2 Relazione idraulica													

<b>1</b>	<b>PREMESSA .....</b>	<b>3</b>
<b>2</b>	<b>SCOPO DEL DOCUMENTO .....</b>	<b>4</b>
<b>3</b>	<b>ANALISI IDROLOGICA .....</b>	<b>5</b>
<b>4</b>	<b>STIMA DELLE PORTATE DI PIENA .....</b>	<b>9</b>
4.1	<b>DIMENSIONAMENTO IDRAULICO .....</b>	<b>12</b>
<b>5</b>	<b>ACQUE METEORICHE RICADENTI SULLA PIATTAFORMA STRADALE ...</b>	<b>13</b>
5.1	<b>FOSSI DI GUARDIA .....</b>	<b>13</b>
5.2	<b>EMBRICI.....</b>	<b>18</b>
5.3	<b>COLLETTORI .....</b>	<b>19</b>
5.4	<b>CUNETTE DI TRINCEA.....</b>	<b>20</b>
<b>6</b>	<b>MANUFATTI MINORI DI CONTINUITÀ E DI TRASPARENZA .....</b>	<b>22</b>
<b>7</b>	<b>VERIFICA FOSSI DISPERDENTI .....</b>	<b>23</b>
<b>8</b>	<b>VERIFICA FOSSI DI GUARDIA.....</b>	<b>25</b>
<b>9</b>	<b>VERIFICA COLLETTORI.....</b>	<b>26</b>

APPALTATORE:  Consorzio Telese Società Consortile a Responsabilità Limitata	<b>ITINERARIO NAPOLI – BARI</b> <b>RADDOPPIO TRATTA CANCELLO-BENEVENTO</b> <b>II LOTTO FUNZIONALE FRASSO TELESINO – VITULANO</b> <b>3 SUBLOTTO SAN LORENZO – VITULANO</b>  <b>PROGETTO ESECUTIVO</b>												
PROGETTAZIONE: Mandatario:      Mandante: <b>SYSTRA S.A.    SWS Engineering S.p.A.    SYSTRA-SOTECNI S.p.A.</b>													
<b>NV25 - Adeguamento Via Francigena del Sud dal km 39+058,80 al km 40+400 - Tratto 2</b> Relazione idraulica	<table border="1"> <thead> <tr> <th>COMMESSA</th> <th>LOTTO</th> <th>CODIFICA</th> <th>DOCUMENTO</th> <th>REV.</th> <th>FOGLIO</th> </tr> </thead> <tbody> <tr> <td>IF2R</td> <td>3.2.E.ZZ</td> <td>RI</td> <td>NV.25.0.0.001</td> <td>B</td> <td>3 di 26</td> </tr> </tbody> </table>	COMMESSA	LOTTO	CODIFICA	DOCUMENTO	REV.	FOGLIO	IF2R	3.2.E.ZZ	RI	NV.25.0.0.001	B	3 di 26
COMMESSA	LOTTO	CODIFICA	DOCUMENTO	REV.	FOGLIO								
IF2R	3.2.E.ZZ	RI	NV.25.0.0.001	B	3 di 26								

## 1 **PREMESSA**

Nell’ambito del Progetto Esecutivo del secondo lotto funzionale “Frasso Telesino-Vitulano” del raddoppio della tratta Cancello-Benevento (facente parte dell’itinerario Napoli-Bari) sono previsti i seguenti interventi:

1. adeguamento delle viabilità esistenti interferite dalla nuova linea ferroviaria;
2. realizzazione di deviazioni provvisorie;
3. adeguamento delle viabilità esistenti per il collegamento della rete stradale alle stazioni/fermate previste in progetto;
4. realizzazione di nuove viabilità per il collegamento della rete stradale con le aree di soccorso/sicurezza previste in progetto.

La presente relazione tratta lo studio del drenaggio delle acque meteoriche lungo lo sviluppo della viabilità di progetto NV25.

APPALTATORE:  Consorzio Telese Società Consortile a Responsabilità Limitata	<b>ITINERARIO NAPOLI – BARI</b> <b>RADDOPPIO TRATTA CANCELLO-BENEVENTO</b> <b>II LOTTO FUNZIONALE FRASSO TELESINO – VITULANO</b> <b>3 SUBLOTTO SAN LORENZO – VITULANO</b>  <b>PROGETTO ESECUTIVO</b>												
PROGETTAZIONE: Mandatario:      Mandante: <b>SYSTRA S.A.    SWS Engineering S.p.A.    SYSTRA-SOTECNI S.p.A.</b>													
<b>NV25 - Adeguamento Via Francigena del Sud dal km 39+058,80 al km 40+400 - Tratto 2</b> Relazione idraulica	<table border="1"> <thead> <tr> <th>COMMESSA</th> <th>LOTTO</th> <th>CODIFICA</th> <th>DOCUMENTO</th> <th>REV.</th> <th>FOGLIO</th> </tr> </thead> <tbody> <tr> <td>IF2R</td> <td>3.2.E.ZZ</td> <td>RI</td> <td>NV.25.0.0.001</td> <td>B</td> <td>4 di 26</td> </tr> </tbody> </table>	COMMESSA	LOTTO	CODIFICA	DOCUMENTO	REV.	FOGLIO	IF2R	3.2.E.ZZ	RI	NV.25.0.0.001	B	4 di 26
COMMESSA	LOTTO	CODIFICA	DOCUMENTO	REV.	FOGLIO								
IF2R	3.2.E.ZZ	RI	NV.25.0.0.001	B	4 di 26								

## 2 SCOPO DEL DOCUMENTO

Scopo del presente documento è lo studio dell'idraulica di piattaforma, definendo i criteri di progetto e le caratteristiche dimensionali e tecniche degli elementi idraulici previsti per il drenaggio della superficie stradale e delle aree limitrofe afferenti ai canali di gronda e ai fossi di guardia.

Saranno esposte le impostazioni teoriche adottate per la schematizzazione dei fenomeni naturali, le ipotesi semplificative assunte e le metodologie di calcolo utilizzate. ad ogni modo si farà riferimento a quanto riportato nel manuale di progettazione RFI 2016.

APPALTATORE: <b>TELESE</b> S.c.a r.l. Consorzio Telese Società Consortile a Responsabilità Limitata	ITINERARIO NAPOLI – BARI RADDOPPIO TRATTA CANCELLO-BENEVENTO II LOTTO FUNZIONALE FRASSO TELESINO – VITULANO 3 SUBLOTTO SAN LORENZO – VITULANO					
PROGETTAZIONE: Mandatario: SYSTRA S.A. Mandante: SWS Engineering S.p.A. SYSTRA-SOTECNI S.p.A.	PROGETTO ESECUTIVO					
NV25 - Adeguamento Via Francigena del Sud dal km 39+058,80 al km 40+400 - Tratto 2 Relazione idraulica	COMMESSA IF2R	LOTTO 3.2.E.ZZ	CODIFICA RI	DOCUMENTO NV.25.0.0.001	REV. B	FOGLIO 5 di 26

### 3 ANALISI IDROLOGICA

Per la definizione delle portate transitanti nei sistemi di drenaggio si utilizza il metodo dell'invaso, a partire dalla curva di possibilità pluviometrica relativa ad un tempo di ritorno pari a 25 anni per la piattaforma stradale (come da prescrizioni del manuale RFI/Italferr).

I parametri caratteristici di tale curva sono ottenuti partendo dall'analisi idrologica riportata nella relativa relazione idrologica, di seguito si riportano le conclusioni dello studio idrologico.

Lo studio delle piogge è stato affrontato applicando il metodo suggerito dal "Rapporto sulla Valutazione delle Piene in Campania".

Gli afflussi naturali sono stati determinati, per assegnati tempi di ritorno, tramite l'impiego di piogge estreme regionalizzate nell'ambito del progetto VAPI-CNR dello studio del GNDCI (Gruppo Nazionale per la Difesa dalle Catastrofi Idrogeologiche) con il modello probabilistico che adotta la distribuzione TCEV (Two-Component Extreme Value).

Si riportano di seguito i valori di  $K_T$  ottenuti numericamente per alcuni valori del periodo di ritorno.

T (anni)	2	5	10	20	25	40	50	100	200	500	1000
$K_T$ (piogge)	0.93	1.22	1.43	1.65	1.73	1.90	1.98	2.26	2.55	2.95	3.26

Tabella 1: Valori del parametro  $K_T$  in funzione del tempo di ritorno

#### - PIOGGE PUNTUALI

Le leggi di probabilità pluviometrica definiscono come varia la media del massimo annuale dell'intensità di pioggia su una fissata durata  $d$ ,  $\mu(h(d))$ , con la durata stessa.

Tali leggi devono essere strettamente monotone, in quanto mediamente l'intensità di pioggia media per una durata superiore deve essere necessariamente minore di quella per una durata inferiore. inoltre, per una durata molto piccola devono raggiungere un valore finito, rappresentante al limite per  $d$  che tende a zero, la media del massimo annuale dell'intensità di pioggia istantanea.

Per la Campania è stata adottata una espressione del tipo:

$$I_d(d, T, z) = \frac{I_0}{\left(1 + \frac{d}{d_c}\right)^{C-D-z}} \cdot K_T$$

in cui  $d$  e  $d_c$  vanno espressi in ore,  $I_0$  e  $I_d$  in mm/ore.

APPALTATORE: <b>TELESE S.c.a r.l.</b> Consorzio Telese Società Consortile a Responsabilità Limitata	ITINERARIO NAPOLI – BARI RADDOPPIO TRATTA CANCELLO-BENEVENTO II LOTTO FUNZIONALE FRASSO TELESINO – VITULANO 3 SUBLOTTO SAN LORENZO – VITULANO					
PROGETTAZIONE: Mandatario: SYSTRA S.A. Mandante: SWS Engineering S.p.A. SYSTRA-SOTECNI S.p.A.	PROGETTO ESECUTIVO					
NV25 - Adeguamento Via Francigena del Sud dal km 39+058,80 al km 40+400 - Tratto 2 Relazione idraulica	COMMESSA IF2R	LOTTO 3.2.E.ZZ	CODIFICA RI	DOCUMENTO NV.25.0.0.001	REV. B	FOGLIO 6 di 26

I parametri sono costanti all'interno di singole aree pluviometriche omogenee, e per la zona in esame assumono i seguenti valori:

Area omogenea	n. staz.	$\mu(h_0)$ [mm/h]	$d_c$ [h]	C	D x10 <sup>5</sup>	$\rho^2$
3	5	117.0	0.0976	0.7360	8.7300	0.9980

Tabella 2: Valori dei parametri per l'area omogenea 3

La valutazione della intensità di pioggia media sull'intero bacino (pioggia media areale) viene effettuata moltiplicando la (5) per il fattore di riduzione areale  $K_T$  :

$$K_T = 1 - \left( 1 - e^{-c_1 A} e^{-c_2 d^{c_3}} \right)$$

dove:

A = area del bacino [kmq]

$c_1 = 0.0021$

$c_2 = 0.53$

$c_3 = 0.25$

Data l'esigua estensione delle aree drenate dagli elementi di linea il coefficiente areale sarà posto, a favore di sicurezza, pari ad 1.

Per l'applicazione della procedura di calcolo con il metodo dell'invaso si ha la necessità di avere una legge di pioggia nella sua espressione monomia del tipo  $e^{-kt}$ .

La trasformazione è stata fatta con una curva di regressione applicata ai vari tempi di ritorno di progetto e considerando la quota altimetrica z come la quota media del tracciato pari a 68 m s.l.m., la curva è stata estrapolata per piogge di breve durata ( $t \leq 30$  min). Di seguito si riportano i risultati per le espressioni relative a Tr 100 e 25 anni.

APPALTATORE: <b>TELESE S.c.a r.l.</b> Consorzio Telese Società Consortile a Responsabilità Limitata	ITINERARIO NAPOLI – BARI RADDOPPIO TRATTA CANCELLO-BENEVENTO II LOTTO FUNZIONALE FRASSO TELESINO – VITULANO 3 SUBLOTTO SAN LORENZO – VITULANO					
PROGETTAZIONE: Mandatario: SYSTRA S.A. Mandante: SWS Engineering S.p.A. SYSTRA-SOTECNI S.p.A.	PROGETTO ESECUTIVO					
NV25 - Adeguamento Via Francigena del Sud dal km 39+058,80 al km 40+400 - Tratto 2 Relazione idraulica	COMMESSA IF2R	LOTTO 3.2.E.ZZ	CODIFICA RI	DOCUMENTO NV.25.0.0.001	REV. B	FOGLIO 7 di 26

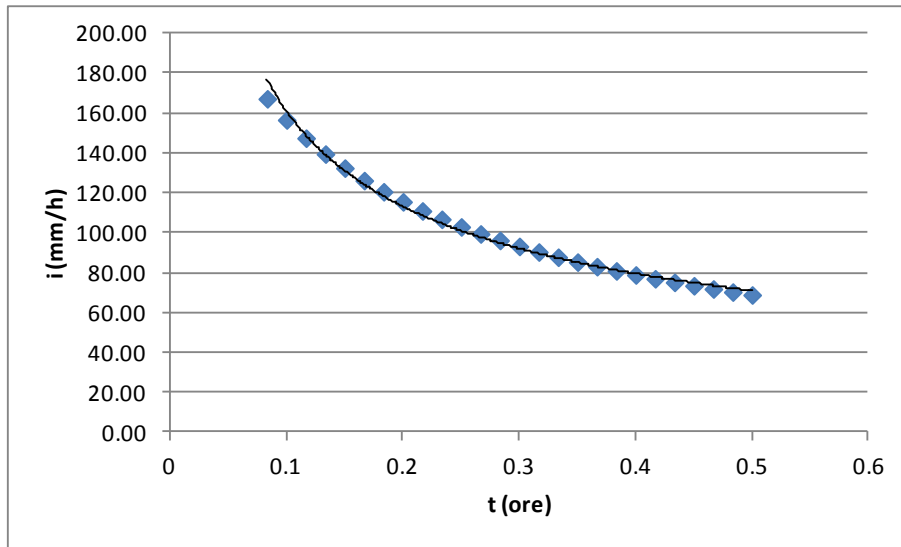


Figura 1: Interpolazione per Tr 100 anni

L'equazione della curva interpolante relativa alla legge di pioggia per Tr=100 anni è:

$$i = 49.79 \cdot t^{-0.51} \text{ con}$$

a=49.79 ed n=0.49

La curva sopra esposta ha un indice di determinazione R=0.994. Tale indice misura la bontà dell'interpolazione per valori di R prossimi ad 1 l'equazione interpola bene i valori di partenza.

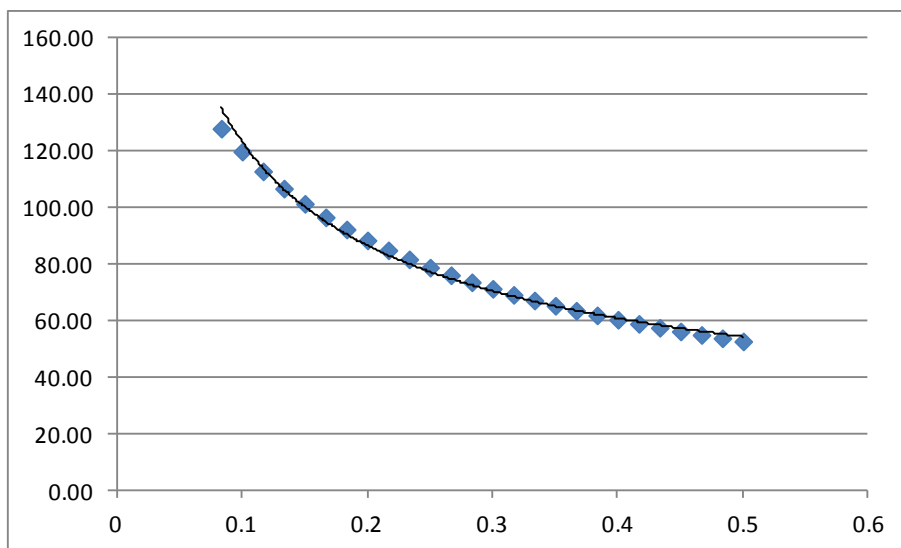


Figura 2: Interpolazione per Tr 25 anni

L'equazione della curva interpolante relativa alla legge di pioggia per Tr=25 anni è:

APPALTATORE: <b>TELESE S.c.a r.l.</b> Consorzio Telese Società Consortile a Responsabilità Limitata	<b>ITINERARIO NAPOLI – BARI</b> <b>RADDOPPIO TRATTA CANCELLO-BENEVENTO</b> <b>II LOTTO FUNZIONALE FRASSO TELESINO – VITULANO</b> <b>3 SUBLOTTO SAN LORENZO – VITULANO</b>  <b>PROGETTO ESECUTIVO</b>												
PROGETTAZIONE: Mandatario:      Mandante: <b>SYSTRA S.A.    SWS Engineering S.p.A.    SYSTRA-SOTECNI S.p.A.</b>													
<b>NV25 - Adeguamento Via Francigena del Sud dal km 39+058,80 al km 40+400 - Tratto 2</b> Relazione idraulica	<table border="1"> <thead> <tr> <th>COMMESSA</th> <th>LOTTO</th> <th>CODIFICA</th> <th>DOCUMENTO</th> <th>REV.</th> <th>FOGLIO</th> </tr> </thead> <tbody> <tr> <td>IF2R</td> <td>3.2.E.ZZ</td> <td>RI</td> <td>NV.25.0.0.001</td> <td>B</td> <td>8 di 26</td> </tr> </tbody> </table>	COMMESSA	LOTTO	CODIFICA	DOCUMENTO	REV.	FOGLIO	IF2R	3.2.E.ZZ	RI	NV.25.0.0.001	B	8 di 26
COMMESSA	LOTTO	CODIFICA	DOCUMENTO	REV.	FOGLIO								
IF2R	3.2.E.ZZ	RI	NV.25.0.0.001	B	8 di 26								

$$i = 38.11 \cdot t^{-0.51} \text{ con}$$

$$a=38.11 \text{ ed } n=0.49$$

La curva sopra esposta ha un indice di determinazione R=0.994.

Nelle verifiche sono state utilizzate piogge con durate pari o inferiori ai 30 minuti, in quanto le aree afferenti della piattaforma stradale sono caratterizzate da tempi di risposta dell'ordine di pochi minuti.



APPALTATORE: <b>TELESE S.c.a r.l.</b> Consorzio Telese Società Consortile a Responsabilità Limitata	ITINERARIO NAPOLI – BARI RADDOPPIO TRATTA CANCELLO-BENEVENTO II LOTTO FUNZIONALE FRASSO TELESINO – VITULANO 3 SUBLOTTO SAN LORENZO – VITULANO					
PROGETTAZIONE: Mandatario: SYSTRA S.A. Mandante: SWS Engineering S.p.A. SYSTRA-SOTECNI S.p.A.	PROGETTO ESECUTIVO					
NV25 - Adeguamento Via Francigena del Sud dal km 39+058,80 al km 40+400 - Tratto 2 Relazione idraulica	COMMESSA IF2R	LOTTO 3.2.E.ZZ	CODIFICA RI	DOCUMENTO NV.25.0.0.001	REV. B	FOGLIO 9 di 26

#### 4 STIMA DELLE PORTATE DI PIENA

La verifica idraulica delle canalette e delle condotte per lo smaltimento delle acque di piattaforma è stata condotta mediante il metodo dell'invaso a fronte dell'elevata affidabilità e della vasta diffusione di tale approccio.

La portata pluviale della rete è calcolata con un metodo empirico dell'invaso che tiene conto della diminuzione di portata per il velo (sottilissimo) che rimane sul terreno e per il volume immagazzinato in rete. Tale metodo è conforme alle indicazioni riportate sul manuale di Progettazione Ferroviario.

L'acqua di pioggia proveniente dall'atmosfera avrà una portata che indicheremo con "p", mentre con "I" indicheremo l'intensità di pioggia, cioè l'altezza d'acqua che cade nell'unità di tempo.

Dell'acqua piovana una parte viene assorbita dal terreno, una porzione evapora ed il resto defluisce; la porzione che evapora è molto piccola e quindi trascurabile.

Indicando con "φ" l'aliquota che defluisce sul terreno, bisogna tenere conto che tale valore dipenderà dalla natura del terreno, dalla durata dell'evento di pioggia, dal grado di umidità dell'atmosfera e dalla stagione; φ prende il nome di coefficiente di afflusso e moltiplicato per l'area del bacino (A) e per l'intensità di pioggia (I) ci fornirà una stima della portata che affluisce nel bacino nell'unità di tempo.

$$p = \varphi * I * A \quad [1]$$

Nel tempo dt il volume d'acqua affluito sarà p\*dt, mentre nell'istante t nella rete di drenaggio defluirà una portata q, inizialmente nulla e man mano crescente.

Se il volume che affluisce nel tempo dt è pari a p\*dt e quello che defluisce è q\*dt, la differenza, che indicheremo con dw, rappresenterà il volume d'acqua che si invasa nel tempo.

Pertanto l'equazione di continuità in forma differenziale sarà:

$$p * dt = q * dt + dw \quad [2]$$

Il metodo dell'invaso utilizzato per lo studio idraulico e la verifica dei collettori di smaltimento delle acque delle aree esterne si basa proprio sull'equazione di continuità.

Considerando che la portata q può essere considerata costante, le variabili da determinare sono q(t), w(t), e t, per cui l'equazione [2] non sarebbe integrabile se non fissando q o w.

APPALTATORE: <b>TELESE S.c.a r.l.</b> Consorzio Telese Società Consortile a Responsabilità Limitata	ITINERARIO NAPOLI – BARI RADDOPPIO TRATTA CANCELLO-BENEVENTO II LOTTO FUNZIONALE FRASSO TELESINO – VITULANO 3 SUBLOTTO SAN LORENZO – VITULANO					
PROGETTAZIONE: Mandatario: SYSTRA S.A. Mandante: SWS Engineering S.p.A. SYSTRA-SOTECNI S.p.A.	PROGETTO ESECUTIVO					
NV25 - Adeguamento Via Francigena del Sud dal km 39+058,80 al km 40+400 - Tratto 2 Relazione idraulica	COMMESSA IF2R	LOTTO 3.2.E.ZZ	CODIFICA RI	DOCUMENTO NV.25.0.0.001	REV. B	FOGLIO 10 di 26

Tuttavia valutando che il valore massimo di portata verrà raggiunto alla fine dell'evento di pioggia di durata  $t$ , il problema di progetto si riduce ad individuare la durata di pioggia che massimizzi la portata, tenuto conto che al diminuire di questa aumenta l'intensità di pioggia  $I$ .

Tale problema è stato risolto, nell'ipotesi di intensità di pioggia ( $I$ ) costante e di rete di drenaggio inizialmente vuota ( $q = 0$  per  $t = 0$ ), considerando:

- una relazione lineare tra il volume  $w$  immagazzinato nella rete a monte e l'area della sezione idrica  $\omega$ :

$$w/\omega = W/\omega = \text{cost} \quad [3]$$

Questa condizione, nel caso di un singolo tratto, corrisponde all'ipotesi di moto uniforme, mentre nel caso di reti, si basa su due ulteriori ipotesi: che i vari elementi si riempiano contemporaneamente senza che mai il deflusso affluente sia ostacolato (funzionamento autonomo) e che il grado di riempimento di ogni elemento sia coincidente con quello degli altri (funzionamento sincrono);

- una relazione lineare tra la portata defluente e l'area della sezione a monte:

$$q/\omega = Q/\Omega = \text{cost} \quad [4]$$

Tale relazione corrisponde all'ipotesi di velocità costante in condotta, ipotesi abbastanza prossima alla realtà nella fascia dei tiranti idrici che in genere si considerano.

Con queste ipotesi semplificative si ottiene:

$$\frac{dw}{W} = \frac{dq}{Q} \quad [5]$$

$$dw = \frac{dq}{Q} * W \quad [6]$$

L'equazione di continuità diviene quindi:

$$(p - q)dt = \frac{w}{Q} * dq \quad [7]$$

Ovvero:

APPALTATORE: <b>TELESE S.c.a r.l.</b> Consorzio Telese Società Consortile a Responsabilità Limitata	<b>ITINERARIO NAPOLI – BARI RADDOPPIO TRATTA CANCELLO-BENEVENTO II LOTTO FUNZIONALE FRASSO TELESINO – VITULANO 3 SUBLOTTO SAN LORENZO – VITULANO</b>					
PROGETTAZIONE: Mandatario: SYSTRA S.A. Mandante: SWS Engineering S.p.A. SYSTRA-SOTECNI S.p.A.	<b>PROGETTO ESECUTIVO</b>					
NV25 - Adeguamento Via Francigena del Sud dal km 39+058,80 al km 40+400 - Tratto 2 Relazione idraulica	COMMESSA IF2R	LOTTO 3.2.E.ZZ	CODIFICA RI	DOCUMENTO NV.25.0.0.001	REV. B	FOGLIO 11 di 26

$$p - q = \frac{dw}{dt} \quad [8]$$

L'integrazione dell'equazione di continuità consente di ottenere una relazione tra la portata e il tempo di riempimento di un canale, ovvero consente la stima dell'intervallo temporale tra un valore nullo di portata ed un valore massimo. Definendo  $\tau$  il tempo necessario per passare da  $q=0$  a  $q=q_{max}$ , e  $t_r$  il tempo di riempimento, un canale risulterà adeguato se  $\tau \leq t_r$ , viceversa se  $\tau > t_r$  il canale sarà insufficiente.

Il corretto dimensionamento del canale di drenaggio delle acque piovane si ottiene ponendo  $\tau = t_r$ , ovvero nel caso in cui la durata dell'evento piovoso eguagli il tempo di riempimento del canale. In quest'ottica nasce il metodo dell'invaso non come metodo di verifica, ma come strumento progettazione, imponendo la relazione  $\tau = t_r$  si ottiene l'espressione analitica del coefficiente udometrico:

$$u = k * \frac{(\varphi * a)^{1/n}}{w^{\frac{1}{n}-1}} \quad [9]$$

Il coefficiente udometrico rappresenta la portata per unità di superficie del bacino, ed è espresso in  $l/s*ha$ ,  $\varphi$  è il coefficiente di afflusso,  $w$  è il volume di acqua invasata riferito all'area del bacino in  $m^3/m^2$ ,  $a$  ed  $n$  sono i coefficienti della curva di possibilità climatica,  $k$  un coefficiente che assume il valore di [Sistemi di Fognatura, Manuale di Progettazione, CSU Editore, Hoepli; Appunti di Costruzioni idrauliche, Girolamo Ippolito, Liguori Editore]

L'espressione del coefficiente udometrico utilizzata nel nostro studio è:

$$u = 2168 * n * \frac{(\psi * a)^{1/n}}{w^{1/n-1}} \quad [10]$$

I coefficienti di afflusso adottati sono:

- $\varphi=0.70$  per la piattaforma ferroviaria in assenza del sub-ballast bituminoso e per le aree esterne (scarpate naturali ed artificiali) [Manuale di Progettazione Italferr];
- $\varphi=0.90$  per la piattaforma ferroviaria in presenza del sub-ballast bituminoso e per le piattaforme stradali pavimentate [Manuale di Progettazione Italferr];

Il volume  $w$  rappresenta il volume specifico di invaso totale pari al rapporto tra il volume di invaso totale  $W_{tot}$  e la superficie drenata.

APPALTATORE: <b>TELESE S.c.a r.l.</b> Consorzio Telese Società Consortile a Responsabilità Limitata	<b>ITINERARIO NAPOLI – BARI RADDOPPIO TRATTA CANCELLO-BENEVENTO II LOTTO FUNZIONALE FRASSO TELESINO – VITULANO 3 SUBLOTTO SAN LORENZO – VITULANO</b>					
PROGETTAZIONE: Mandatario: SYSTRA S.A. Mandante: SWS Engineering S.p.A. SYSTRA-SOTECNI S.p.A.	<b>PROGETTO ESECUTIVO</b>					
NV25 - Adeguamento Via Francigena del Sud dal km 39+058,80 al km 40+400 - Tratto 2 Relazione idraulica	COMMESSA IF2R	LOTTO 3.2.E.ZZ	CODIFICA RI	DOCUMENTO NV.25.0.0.001	REV. B	FOGLIO 12 di 26

W<sub>tot</sub> è dato dalla somma del volume proprio di invaso, W<sub>1</sub>; del volume di invaso dei tratti confluenti depurato del termine dei piccoli invasi, W<sub>2</sub>; del volume dei piccoli invasi considerando l'intera superficie del bacino drenata, W<sub>3</sub>.

In particolare il volume dei piccoli invasi è stato calcolato considerando un apporto unitario di 30 m<sup>3</sup>/ha per le superfici stradali [Manuale di Progettazione Italferr].

#### 4.1 DIMENSIONAMENTO IDRAULICO

La verifica idraulica degli specchi in progetto, è stata effettuata valutando le altezze idriche e le velocità relative alle portate di progetto tramite l'espressione di Chezy:

$$V = K \sqrt{Ri} \quad [11]$$

e l'equazione di continuità

$$Q = \sigma V \quad [12]$$

dove K, il coefficiente di scabrezza, è stato valutato secondo la formula di Gaukler-Strickler:

$$K = C R^{1/6} \quad [13]$$

ottenendo:

$$Q = K \times R^{2/3} \times i^{1/2} \times \sigma \quad [14]$$

dove:

Q, la portata in m<sup>3</sup>/s

R, il raggio idraulico in metri;

σ, la sezione idraulica [m<sup>2</sup>];

i, la pendenza [m/m];

C, il coefficiente di scabrezza in m<sup>1/3</sup>s<sup>-1</sup>, pari a 75 per le tubazioni in PEAD

C, il coefficiente di scabrezza in m<sup>1/3</sup>s<sup>-1</sup>, pari a 67 per le canalette e le condotte in cls.

Nella tabella seguente si riportano i risultati delle verifiche del sistema di drenaggio in progetto.

I collettori circolari e i fossi di guardia si ritengono verificati se la portata transita con un riempimento massimo pari al 70% dell'altezza utile e una velocità inferiore a 4.0 m/sec.

APPALTATORE: <b>TELESE S.c.a r.l.</b> Consorzio Telese Società Consortile a Responsabilità Limitata	ITINERARIO NAPOLI – BARI RADDOPPIO TRATTA CANCELLO-BENEVENTO II LOTTO FUNZIONALE FRASSO TELESINO – VITULANO 3 SUBLOTTO SAN LORENZO – VITULANO					
PROGETTAZIONE: Mandatario: SYSTRA S.A. Mandante: SWS Engineering S.p.A. SYSTRA-SOTECNI S.p.A.	PROGETTO ESECUTIVO					
NV25 - Adeguamento Via Francigena del Sud dal km 39+058,80 al km 40+400 - Tratto 2 Relazione idraulica	COMMESSA IF2R	LOTTO 3.2.E.ZZ	CODIFICA RI	DOCUMENTO NV.25.0.0.001	REV. B	FOGLIO 13 di 26

## 5 ACQUE METEORICHE RICADENTI SULLA PIATTAFORMA STRADALE

Per l'intercettazione dei flussi d'acqua ricadenti sulla piattaforma stradale, nei tratti in rilevato e in trincea, ed assicurare il loro recapito all'esterno, si sono adottate generalmente le seguenti soluzioni ed opere idrauliche:

Sezioni in rilevato:

La soluzione adottata consiste nello scarico dei deflussi meteorici provenienti dalla piattaforma, attraverso gli embrici, in fossi di guardia collocati al piede dei rilevati. La geometria del fosso è di tipo trapezoidale, con larghezza di base ed altezza variabili a seconda delle necessità e sponde aventi pendenza pari a 1/1. Gli embrici vengono sistemati lungo le scarpate.

Sezioni in trincea

Nei tratti al piede delle trincee è prevista l'esecuzione, in fregio alla pavimentazione stradale, di cunette alla francese in cls di larghezza idonea, con eventuale sottostante tubazione di collettamento.

Le acque raccolte dalla cunetta, saranno trasferite per mezzo di caditoie poste ad interasse variabile tra 10 e 30 m, protette da griglie carrabili in ghisa sagomate come la stessa cunetta, alla sottostante tubazione di allontanamento in PEAD. Per i particolari costruttivi dei pozzetti di raccolta si rimanda ai relativi allegati grafici.

### 5.1 FOSSI DI GUARDIA

I fossi di guardia, posti ai piedi del rilevato o a monte dello scavo, hanno funzione di intercettare le acque meteoriche provenienti dalla piattaforma pavimentata, dal rilevato e eventualmente le aree esterne naturalmente scolanti verso la nuova opera, impedendo che queste raggiungano il corpo stradale.

Le tipologie previste per i fossi di guardia a sezione trapezoidale rivestiti in cls e pendenza sponda 1/1 sono riassunti nella tabella seguente:

APPALTATORE: <b>TELESE S.c.a r.l.</b> Consorzio Telese Società Consortile a Responsabilità Limitata	<b>ITINERARIO NAPOLI – BARI RADDOPPIO TRATTA CANCELLO-BENEVENTO II LOTTO FUNZIONALE FRASSO TELESINO – VITULANO 3 SUBLOTTO SAN LORENZO – VITULANO</b>					
PROGETTAZIONE: Mandatario: SYSTRA S.A. Mandante: SWS Engineering S.p.A. SYSTRA-SOTECNI S.p.A.	<b>PROGETTO ESECUTIVO</b>					
NV25 - Adeguamento Via Francigena del Sud dal km 39+058,80 al km 40+400 - Tratto 2 Relazione idraulica	COMMESSA IF2R	LOTTO 3.2.E.ZZ	CODIFICA RI	DOCUMENTO NV.25.0.0.001	REV. B	FOGLIO 14 di 26

Tipo	Base minore (m)	Altezza (m)	Sponde
T0	0.3	0.3	1/1
T1	0.5	0.5	1/1
T2	0.6	0.6	1/1
T3	0.8	0.8	1/1
T4	1.0	1.0	1/1

*Tabella 3: Tipologie fossi di guardia rivestiti*

Le acque intercettate dai fossi di guardia scaricano nelle incisioni della rete idrografica naturale, nelle opere idrauliche di attraversamento in progetto. Qualora il territorio sia privo di recapiti naturali per le acque intercettate saranno previsti dei fossi disperdenti realizzati con materiale inerte drenante a diversa granulometria che consentono la dispersione delle portate meteoriche nel sottosuolo.

Nei tratti privi di recapiti naturali i fossi di guardia saranno in terra a sezione trapezoidale con pendenza sponda 1/1, le dimensioni sono riassunte nella tabella seguente:

Tipo	Base minore (m)	Altezza (m)	Sponde
TD0	0.3	0.3	1/1
TD1	0.5	0.5	1/1
TD2	1.0	0.5	1/1

APPALTATORE: <b>TELESE S.c.a r.l.</b> Consorzio Telese Società Consortile a Responsabilità Limitata	ITINERARIO NAPOLI – BARI RADDOPPIO TRATTA CANCELLO-BENEVENTO II LOTTO FUNZIONALE FRASSO TELESINO – VITULANO 3 SUBLOTTO SAN LORENZO – VITULANO					
PROGETTAZIONE: Mandatario: SYSTRA S.A. Mandante: SWS Engineering S.p.A. SYSTRA-SOTECNI S.p.A.	PROGETTO ESECUTIVO					
NV25 - Adeguamento Via Francigena del Sud dal km 39+058,80 al km 40+400 - Tratto 2 Relazione idraulica	COMMESSA IF2R	LOTTO 3.2.E.ZZ	CODIFICA RI	DOCUMENTO NV.25.0.0.001	REV. B	FOGLIO 15 di 26

TD3	1.0	1.0	1/1
TD4	2.0	1.0	1/1

Tabella 4: Tipologie fossi di guardia disperdenti

La portata dispersa dai fossi per infiltrazione è stata stimata con riferimento allo schema di moto filtrante riportato in Figura. Dalla relazione geologica emerge come il coefficiente di permeabilità degli strati di suolo più superficiali può essere assunta pari a circa  $1 \times 10^{-4}$  m/s.

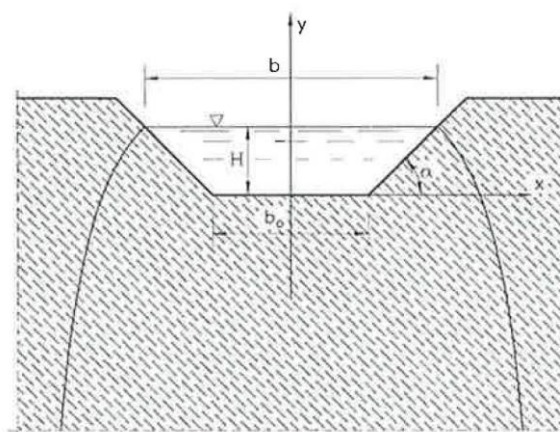


Figura 3: Schema funzionamento fosso disperdente

Tutti i fossi disperdenti hanno al disotto un cassonetto drenante rettangolare di altezza variabile pari a 1.0 o 2.0 m a seconda delle necessità e riempito di ghiaia. Il perimetro di filtrazione nel terreno sarà quindi quello appartenente al cassonetto di ghiaia di larghezza  $b_0$  e altezza  $h$ , mentre, a favore di sicurezza si considera nullo il contributo disperdente delle sponde oblique del fosso, per cui la portata infiltrata per metro lineare sarà:  $q = K(b_0 + 2h)$

Il calcolo del volume di invaso ha seguito l'ipotesi di valutare il volume di pioggia per un tempo di ritorno di 25 anni. Il volume che affluisce nei fossi in funzione del tempo è dato da

$$V_{affl} = h A$$

con  $h$  altezza di pioggia ed  $A$  area ridotta drenata.

L'altezza di pioggia [m/h], è data da:

$$h = \frac{a}{1000} t^n$$

Considerando costante la portata infiltrata  $q$ , si ha che il volume defluito risulta essere:

APPALTATORE: <b>TELESE S.c.a r.l.</b> Consorzio Telese Società Consortile a Responsabilità Limitata	ITINERARIO NAPOLI – BARI RADDOPPIO TRATTA CANCELLO-BENEVENTO II LOTTO FUNZIONALE FRASSO TELESINO – VITULANO 3 SUBLOTTO SAN LORENZO – VITULANO					
PROGETTAZIONE: Mandatario: SYSTRA S.A. Mandante: SWS Engineering S.p.A. SYSTRA-SOTECNI S.p.A.	PROGETTO ESECUTIVO					
NV25 - Adeguamento Via Francigena del Sud dal km 39+058,80 al km 40+400 - Tratto 2 Relazione idraulica	COMMESSA IF2R	LOTTO 3.2.E.ZZ	CODIFICA RI	DOCUMENTO NV.25.0.0.001	REV. B	FOGLIO 16 di 26

$$V_{defl} = q t$$

Il volume all'interno dei fossi in funzione del tempo è quindi dato dalla differenza tra il volume affluito e quello defluito:

$$V_{affl} - V_{defl} = h A - q t = A \frac{a}{1000} t^n - q t = V$$

Per determinare la durata dell'evento meteorico che massimizza il volume da invasare, basta porre a 0 la derivata, fatta in funzione del tempo, della funzione precedente. Si ottiene quindi:

$$A \frac{a n}{1000} t^{n-1} - q = 0$$

Esplicitando la precedente in funzione del tempo si ha:

$$t^* = \left( \frac{1000 q}{A a n} \right)^{\frac{1}{n-1}} \quad [\text{ore}]$$

Il massimo volume da invasare è dato quindi da:

$$V_{\max} = A \frac{a}{1000} (t^*)^n - q t^* \quad [\text{m}^3]$$

Il volume immagazzinato nel fosso di guardia è dato dal volume utile della sezione trapezia più il volume del cassonetto considerando un indice dei vuoti pari a 0.4:

$$V_{inv} = L \cdot H_u \cdot (2 \cdot B + 2 \cdot H_u \cot g\alpha) + B \cdot H_{cass} \cdot n$$

dove L, lunghezza fosso;

B, larghezza di base;

H<sub>u</sub>, tirante utile idraulico;

α, inclinazione sponda;



APPALTATORE: <b>TELESE S.c.a r.l.</b> Consorzio Telese Società Consortile a Responsabilità Limitata	<b>ITINERARIO NAPOLI – BARI RADDOPPIO TRATTA CANCELLO-BENEVENTO II LOTTO FUNZIONALE FRASSO TELESINO – VITULANO 3 SUBLOTTO SAN LORENZO – VITULANO</b>					
PROGETTAZIONE: Mandatario: SYSTRA S.A. Mandante: SWS Engineering S.p.A. SYSTRA-SOTECNI S.p.A.	<b>PROGETTO ESECUTIVO</b>					
NV25 - Adeguamento Via Francigena del Sud dal km 39+058,80 al km 40+400 - Tratto 2 Relazione idraulica	COMMESSA IF2R	LOTTO 3.2.E.ZZ	CODIFICA RI	DOCUMENTO NV.25.0.0.001	REV. B	FOGLIO 17 di 26

n, indice dei vuoti

Il fosso si ritiene verificato quando il volume immagazzinato è maggiore o uguale al massimo volume da invasare.

Il fosso disperdente deve essere in grado di ricevere e mantenere al suo interno i volumi in arrivo per svolgere la sua funzione di laminazione e dispersione della portata. Di conseguenza, nei casi in cui vi sia una certa pendenza longitudinale del terreno e quindi del fosso, è necessario sotacolare l'innescò del deflusso delle portate al suo interno e contrastare la riduzione dell'invaso. A questo fine si prevede di realizzare degli opportuni setti di ripartizione in terra da posizionare all'interno del fosso di guardia in modo da garantire il necessario volume di invasò.

Per la valutazione del volume di invasò disponibile viene quindi mediata l'area bagnata tra due setti di ripartizione, cioè tra la sezione terminale del fosso (fosso pieno) e la sezione iniziale dello stesso; così facendo è possibile determinare il volume di invasò al variare della pendenza e dell'interasse dei setti. Si riporta la tabella costruita per il posizionamento dei setti all'interno dei fossi disperdenti di progetto

P [%] pendenza del fosso	L [m] interasse del setto
0.1	200
0.2	100
0.3	75
0.5	40
0.75	30
1.0	20
2.0	15
3.0	10
p>3.0	5

Si ritiene opportuno controllare periodicamente (ogni sei mesi o in concomitanza di eventi meteorici eccezionali) i fossi disperdenti. Dal punto di vista manutentivo va tagliata periodicamente la vegetazione, in modo da mantenerne l'altezza tra 10 e 20 cm, vanno inoltre rimossi gli eventuali sedimenti e sanati eventuali fenomeni erosivi.

APPALTATORE: <b>TELESE S.c.a r.l.</b> Consorzio Telese Società Consortile a Responsabilità Limitata	ITINERARIO NAPOLI – BARI RADDOPPIO TRATTA CANCELLO-BENEVENTO II LOTTO FUNZIONALE FRASSO TELESINO – VITULANO 3 SUBLOTTO SAN LORENZO – VITULANO					
PROGETTAZIONE: Mandatario: SYSTRA S.A. Mandante: SWS Engineering S.p.A. SYSTRA-SOTECNI S.p.A.	PROGETTO ESECUTIVO					
NV25 - Adeguamento Via Francigena del Sud dal km 39+058,80 al km 40+400 - Tratto 2 Relazione idraulica	COMMESSA IF2R	LOTTO 3.2.E.ZZ	CODIFICA RI	DOCUMENTO NV.25.0.0.001	REV. B	FOGLIO 18 di 26

## 5.2 EMBRICI

Per i tratti stradali in rilevato la raccolta delle acque avviene in un canale di bordo formato dalla pavimentazione stradale stessa e dal cordolo che delimita l'arginello. Le acque vengono dapprima convogliate nella zona compresa tra il cordolo in cls e lo strato di usura e poi indirizzate, a mezzo di embrici, nel fosso di guardia. La posizione degli scarichi (embrici) da tale canaletta è stata determinata attraverso la lunghezza massima di autosufficienza del manufatto di raccolta. Le elaborazioni sono state condotte con riferimento al metodo della corrivazione ed alle condizioni di moto uniforme

Il calcolo dell'interasse degli embrici riguarda un canale di bordo triangolare con una larghezza  $b = 1.5$  m, avendo previsto una tale ampiezza massima d'impegno della banchina, e con un tirante d'acqua dipendente dalla pendenza trasversale  $i$  della carreggiata.

Per la determinazione dell'interasse tra gli embrici si, utilizza la formula di Gauckler-Strickler, applicata ad un canale di sezione triangolare:

$$Q = K A R^{2/3} i^{1/2}$$

con  $K = 50 \text{ m}^{1/3} \text{ sec}^{-1}$

Con pendenza trasversale  $p_t$  pari a 2.5% si ha:

$$A = \text{area bagnata} = p_t B^2/2$$

$$C = \text{contorno bagnato} = B(1+p_t)$$

$$R = \text{raggio idraulico} = A/C = B/2 p_t / (1+p_t)$$

Nella figura che segue si riporta la lunghezza massima di autosufficienza considerando la pendenza trasversale della strada pari al 2.5% e la larghezza massima di impiego della banchina pari a 1.50 m. Tali valutazioni sono state condotte sia nella configurazione di sezione in rettilineo, che in corrispondenza della sezione in curva (intera piattaforma stradale drenata).

APPALTATORE: <b>TELESE S.c.a r.l.</b> Consorzio Telese Società Consortile a Responsabilità Limitata	ITINERARIO NAPOLI – BARI RADDOPPIO TRATTA CANCELLO-BENEVENTO II LOTTO FUNZIONALE FRASSO TELESINO – VITULANO 3 SUBLOTTO SAN LORENZO – VITULANO					
PROGETTAZIONE: Mandatario: SYSTRA S.A. Mandante: SWS Engineering S.p.A. SYSTRA-SOTECNI S.p.A.	PROGETTO ESECUTIVO					
NV25 - Adeguamento Via Francigena del Sud dal km 39+058,80 al km 40+400 - Tratto 2 Relazione idraulica	COMMESSA IF2R	LOTTO 3.2.E.ZZ	CODIFICA RI	DOCUMENTO NV.25.0.0.001	REV. B	FOGLIO 19 di 26

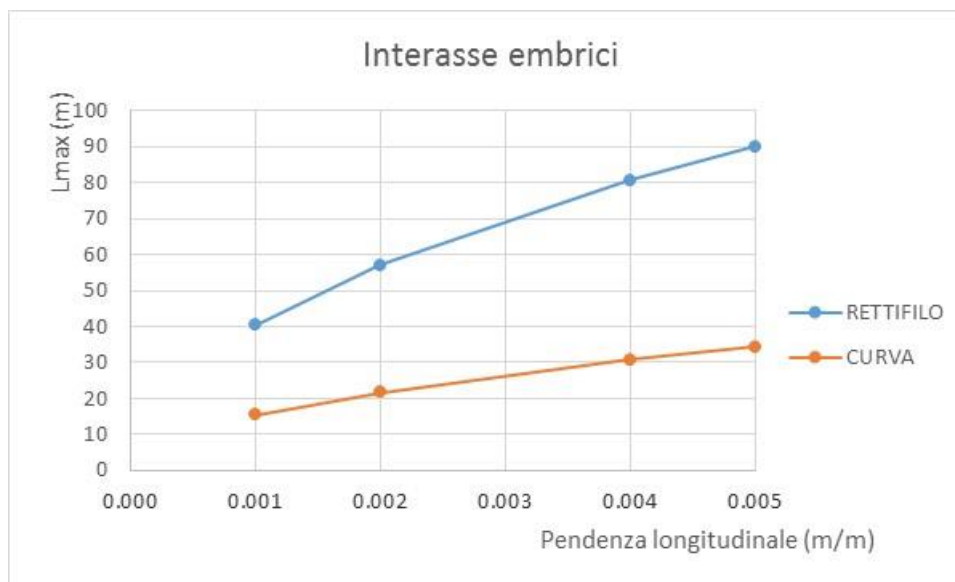


Figura 4: Distanza minima degli scarichi in rilevato

L'interasse degli scarichi è stato assunto pari a 15.0 m.

### 5.3 COLLETTORI

Il dimensionamento e la verifica del diametro D dei tubi di collegamento tra i pozzetti di raccolta sottostanti la cunetta o attraversanti la carreggiata e quelli di allontanamento, dovrà essere effettuata con la formula di Gauckler-Strickler con

$K = 1/n = 75 \text{ m}^{1/3} \text{ s}^{-1}$  per le tubazioni in PEAD

$K = 67 \text{ m}^{1/3} \text{ s}^{-1}$  per le tubazioni in cls

ed ipotizzando un riempimento massimo delle tubazioni pari a 0.7 h al fine di garantire un sensibile margine di sicurezza (la portata corrispondente è circa l'80% della portata a tubo pieno).

$$Q = K \cdot A \cdot R^{2/3} i^{1/2} \frac{\text{mc}}{\text{sec}}$$

con:

$i$  = pendenza longitudinale della tubazione

$A = \pi D^2 / 4 = \text{Area Bagnata in mq}$

APPALTATORE: <b>TELESE S.c.a r.l.</b> Consorzio Telese Società Consortile a Responsabilità Limitata	ITINERARIO NAPOLI – BARI RADDOPPIO TRATTA CANCELLO-BENEVENTO II LOTTO FUNZIONALE FRASSO TELESINO – VITULANO 3 SUBLOTTO SAN LORENZO – VITULANO					
PROGETTAZIONE: Mandatario: SYSTRA S.A. Mandante: SWS Engineering S.p.A. SYSTRA-SOTECNI S.p.A.	PROGETTO ESECUTIVO					
NV25 - Adeguamento Via Francigena del Sud dal km 39+058,80 al km 40+400 - Tratto 2 Relazione idraulica	COMMESSA IF2R	LOTTO 3.2.E.ZZ	CODIFICA RI	DOCUMENTO NV.25.0.0.001	REV. B	FOGLIO 20 di 26

$C = \pi D =$  Contorno bagnato in m

$R = D/4 =$  Raggio idraulico in m

Per permettere l'ispezionabilità dei collettori si è posto pari a circa 25 metri l'interasse massimo dei pozzetti.

#### 5.4 CUNETTE DI TRINCEA

Le cunette sono previste sul margine esterno della strada ed hanno le caratteristiche geometriche indicate nelle sezioni tipo. La loro funzione è quella di raccogliere le sole acque provenienti dalla piattaforma stradale.

La portata massima smaltibile dalla cunetta in funzione della pendenza longitudinale della strada è stata calcolata con la legge di Gauckler-Strickler, avendo fissato la larghezza massima di impiego della banchina pari a 1.50 m

La portata vale:

$$Q_s = K \cdot A_c \cdot R_l^{2/3} \cdot j_c^{1/2};$$

$K = 67 \text{ m}^{1/3}/\text{sec}$  (Coefficiente di Gauckler - Strickler);

$j_c =$  pendenza longitudinale

$A_c =$  Area Bagnata in mq con

$$A_c = \frac{b \cdot y}{2};$$

dove  $b$  è la larghezza della cunetta

$R =$  Raggio idraulico in m, con

$$R_l = \frac{A_c}{C} \text{ e}$$

$$C = y \cdot \left( 1 + \sqrt{1 + \frac{1}{j^2}} \right) = \text{Contorno bagnato}$$

La portata affluente è stata calcolata con la formula seguente:

APPALTATORE: <b>TELESE S.c.a r.l.</b> Consorzio Telese Società Consortile a Responsabilità Limitata	ITINERARIO NAPOLI – BARI RADDOPPIO TRATTA CANCELLO-BENEVENTO II LOTTO FUNZIONALE FRASSO TELESINO – VITULANO 3 SUBLOTTO SAN LORENZO – VITULANO					
PROGETTAZIONE: Mandatario: SYSTRA S.A. Mandante: SWS Engineering S.p.A. SYSTRA-SOTECNI S.p.A.	PROGETTO ESECUTIVO					
NV25 - Adeguamento Via Francigena del Sud dal km 39+058,80 al km 40+400 - Tratto 2 Relazione idraulica	COMMESSA IF2R	LOTTO 3.2.E.ZZ	CODIFICA RI	DOCUMENTO NV.25.0.0.001	REV. B	FOGLIO 21 di 26

$$Q = \frac{(\Phi_1 \cdot l + \Phi_2 \cdot S) \cdot L \cdot i(25, \tau)}{3600}$$

dove:

L = sviluppo massimo assegnabile alla cunetta in m;

Q = portata massima di smaltimento in l/s;

l = larghezza di piattaforma più cunetta in m;

S = larghezza media, in proiezione orizzontale, della scarpata verticale;

$\Phi_1$  = coefficiente di deflusso della superficie pavimentata = 0.9;

$\Phi_2$  = coefficiente di deflusso della scarpata = 0.5.

Quando l'apporto di acqua piovana di un determinato tratto di strada raggiunge la predetta portata massima, la canaletta non sarà più in grado di smaltire le portate affluenti, per cui si dovrà prevedere una caditoia, che consenta di deviare le acque defluenti nel tubo collettore posto al di sotto della cunetta.

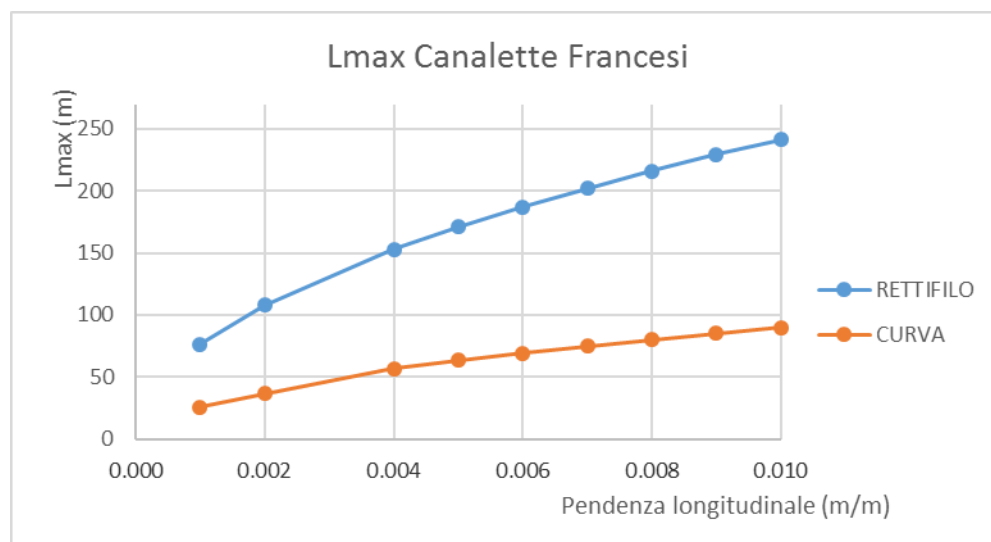


Figura 5: Lunghezza massima di autosufficienza canalette francesi in trincea

Viene adottato un interasse di progetto delle caditoie pari a 15 m, per garantire l'ispezionabilità del collettore.

APPALTATORE:  Consorzio Telese Società Consortile a Responsabilità Limitata	<b>ITINERARIO NAPOLI – BARI</b> <b>RADDOPPIO TRATTA CANCELLO-BENEVENTO</b> <b>II LOTTO FUNZIONALE FRASSO TELESINO – VITULANO</b> <b>3 SUBLOTTO SAN LORENZO – VITULANO</b>  <b>PROGETTO ESECUTIVO</b>												
PROGETTAZIONE: Mandatario:      Mandante: <b>SYSTRA S.A.    SWS Engineering S.p.A.    SYSTRA-SOTECNI S.p.A.</b>													
<b>NV25 - Adeguamento Via Francigena del Sud dal km 39+058,80 al km 40+400 - Tratto 2</b> Relazione idraulica	<table border="1"> <thead> <tr> <th>COMMESSA</th> <th>LOTTO</th> <th>CODIFICA</th> <th>DOCUMENTO</th> <th>REV.</th> <th>FOGLIO</th> </tr> </thead> <tbody> <tr> <td>IF2R</td> <td>3.2.E.ZZ</td> <td>RI</td> <td>NV.25.0.0.001</td> <td>B</td> <td>22 di 26</td> </tr> </tbody> </table>	COMMESSA	LOTTO	CODIFICA	DOCUMENTO	REV.	FOGLIO	IF2R	3.2.E.ZZ	RI	NV.25.0.0.001	B	22 di 26
COMMESSA	LOTTO	CODIFICA	DOCUMENTO	REV.	FOGLIO								
IF2R	3.2.E.ZZ	RI	NV.25.0.0.001	B	22 di 26								

## **6 MANUFATTI MINORI DI CONTINUITÀ E DI TRASPARENZA**

Lungo la viabilità sono stati individuati una serie di manufatti minori necessari per garantire la continuità dei fossi di guardia, consentendo il normale deflusso delle acque. Tali opere d'arte sono funzionali sia per il recapito certo delle acque meteoriche provenienti dai fossi di guardia dei rilevati sia per garantire lo smaltimento saltuario delle portate in caso di eventi meteorici rilevanti.

I manufatti minori saranno per lo più dei tombini circolari in calcestruzzo che attraversano i rilevati, oppure che danno continuità in presenza di intersezioni laterali o viali per accessi privati, questi avranno il diametro minimo pari a 80 cm.

La pendenza longitudinale con la quale essi sono verificati è quella minima definita dai criteri di progettazione di tali manufatti ed è pari allo 0.5 %, al fine di impedire la sedimentazione di eventuale materiale solido trasportato.

La sezione di deflusso complessiva del tombino deve consentire lo smaltimento della portata di progetto con un grado di riempimento non superiore al 70 % della sezione totale.

Stante le ridotte dimensioni dei compluvi, i quali sottendono bacini di estensione limitata, questi attraversamenti secondari e vengono, di conseguenza, verificate per tempi di ritorno pari a 25 anni, congruente con il tempo di ritorno degli elementi afferenti (fossi e canalette).

Le verifiche dei manufatti sono riportate nelle medesime tabelle di verifica dei collettori circolari.

APPALTATORE: <b>TELESE S.c.a r.l.</b> Consorzio Telese Società Consortile a Responsabilità Limitata	ITINERARIO NAPOLI – BARI RADDOPPIO TRATTA CANCELLO-BENEVENTO II LOTTO FUNZIONALE FRASSO TELESINO – VITULANO 3 SUBLOTTO SAN LORENZO – VITULANO					
PROGETTAZIONE: Mandatario: SYSTRA S.A. Mandante: SWS Engineering S.p.A. SYSTRA-SOTECNI S.p.A.	PROGETTO ESECUTIVO					
NV25 - Adeguamento Via Francigena del Sud dal km 39+058,80 al km 40+400 - Tratto 2 Relazione idraulica	COMMESSA IF2R	LOTTO 3.2.E.ZZ	CODIFICA RI	DOCUMENTO NV.25.0.0.001	REV. B	FOGLIO 23 di 26

## 7 VERIFICA FOSSI DISPERDENTI

Progressiva iniziale	Progressiva finale	POSIZIONE	(base x altezza)	base fosso	altezza fosso	BASE CASSONETTO	ALTEZZA CASSONETTO	LUNGHEZZA	AERA PAVIMENTATA	AERA SCARPATE	AERA RIDOTTA DI MONTE	AERA RIDOTTA TOTALE
			m	m	m	m	m	m	m <sup>2</sup>	m <sup>2</sup>	m <sup>2</sup>	m <sup>2</sup>
0	150	sx	1.0 x 1.0	1	1	1	1	150	0	7700	0	10000.00
160	185	sx	1.0 x 1.0	1	1	1	1	25	0	1700	0	1190.00
190	215	sx	1.0 x 1.0	1	1	1	1	25	0	1400	0	1500.00
230	270	sx	1.0 x 1.0	1	1	1	1	40	0	9100	0	2400.00
275	305	sx	1.0 x 1.0	1	1	1	1	30	211.25	2300	0	1800.13
198	295	dx	1.0 x 1.0	1	1	1	1	97	1560	388	0	1675.60
675	750	dx	0.5 x 0.5	0.5	0.5	0.5	1	75	942.5	300	0	1058.25
810	915	sx	2.0 x 1.0	2	1	2	2	110	357.5	10500	0	7671.75
938	1038	sx	2.0 x 1.0	2	1	2	2	95	130	19000	0	13417.00
1060	1155	sx	2.0 x 1.0	2	1	2	2	95	308.75	12000	0	8677.88
815	962	dx	0.5 x 0.5	0.5	0.5	0.5	1	140	682.5	700	0	1104.25
1060	1090	dx	0.5 x 0.5	0.5	0.5	0.5	1	30	536.25	150	0	587.63
1095	1155	dx	0.5 x 0.5	0.5	0.5	0.5	1	60	536.25	300	0	692.63
1170	1345	sx	2.0 x 1.0	2	1	2	2	180	585	35000	0	25026.50
1170	1340	dx	0.3 x 0.3	0.3	0.3	0.3	1	180	585	900	0	1156.50
1355	1530	dx	0.3 x 0.3	0.3	0.3	0.3	1	180	585	900	0	1156.50
1530	1705	dx	0.3 x 0.3	0.3	0.3	0.3	1	170	552.5	850	0	1092.25
1725	1774	dx	0.3 x 0.3	0.3	0.3	0.3	1	95	308.75	475	0	610.38
1530	1682	sx	2.0 x 1.0	2	1	2	2	165	536.25	15000	0	10982.63
1735	1774	sx	2.0 x 1.0	2	1	2	2	70	227.5	19000	0	13504.75

APPALTATORE:	<b>TELESE</b> S.c.a r.l. Consorzio Telese Società Consortile a Responsabilità Limitata	<b>ITINERARIO NAPOLI – BARI RADDOPPIO TRATTA CANCELLO-BENEVENTO II LOTTO FUNZIONALE FRASSO TELESINO – VITULANO 3 SUBLOTTO SAN LORENZO – VITULANO</b>						
PROGETTAZIONE:		<b>PROGETTO ESECUTIVO</b>						
Mandatario:	Mandante:							
<b>SYSTRA S.A.</b>	<b>SWS Engineering S.p.A.</b>	<b>SYSTRA-SOTECNI S.p.A.</b>						
<b>NV25 - Adeguamento Via Francigena del Sud dal km 39+058,80 al km 40+400 - Tratto 2</b>			COMMESSA	LOTTO	CODIFICA	DOCUMENTO	REV.	FOGLIO
<b>Relazione idraulica</b>			<b>IF2R</b>	<b>3.2.E.ZZ</b>	<b>RI</b>	<b>NV.25.0.0.001</b>	<b>B</b>	<b>24 di 26</b>

Progressiva iniziale	Progressiva finale	POSIZIONE	q	t	VOLUME DA INVASARE	VOLUME DISPONIBILE ALL'INVASO	Portata ingresso	Portata infiltrata
			mc/s/m	h	m <sup>3</sup>	m <sup>3</sup>	m <sup>3</sup> /s	m <sup>3</sup> /s
0	150	sx	0.0003	1.32	222.8	238.5	0.09	0.05
160	185	sx	0.0003	0.68	19.2	39.8	0.02	0.01
190	215	sx	0.0003	1.07	30.2	39.8	0.02	0.01
230	270	sx	0.0003	1.07	48.3	63.6	0.02	0.01
275	305	sx	0.0003	1.07	36.2	47.7	0.02	0.01
198	295	dx	0.0003	0.09	10.2	154.2	0.06	0.03
675	750	dx	0.00025	0.09	6.3	37.3	0.04	0.02
810	915	sx	0.0006	0.37	91.7	383.9	0.13	0.07
938	1038	sx	0.0006	1.48	315.9	331.6	0.12	0.06
1060	1155	sx	0.0006	0.63	134.4	331.6	0.12	0.06
815	962	dx	0.00025	0.03	3.8	69.7	0.07	0.04
1060	1090	dx	0.00025	0.03	3.1	14.9	0.04	0.01
1095	1155	dx	0.00025	0.03	3.0	29.9	0.05	0.02
1170	1345	sx	0.0006	1.51	580.0	628.2	0.21	0.11
1170	1340	dx	0.00023	0.02	3.5	40.9	0.08	0.04
1355	1530	dx	0.00023	0.02	3.5	40.9	0.08	0.04
1530	1705	dx	0.00023	0.02	3.3	38.6	0.08	0.04
1725	1774	dx	0.00023	0.02	1.9	21.6	0.04	0.02
1530	1682	sx	0.0006	0.36	125.4	575.9	0.20	0.10
1735	1774	sx	0.0006	2.73	429.1	244.3	0.09	0.04



APPALTATORE:	<b>TELESE</b> S.c.a r.l. Consorzio Telese Società Consortile a Responsabilità Limitata	<b>ITINERARIO NAPOLI – BARI RADDOPPIO TRATTA CANCELLO-BENEVENTO II LOTTO FUNZIONALE FRASSO TELESINO – VITULANO 3 SUBLOTTO SAN LORENZO – VITULANO</b>					
PROGETTAZIONE:	Mandataria: SYSTRA S.A. Mandante: SWS Engineering S.p.A. SYSTRA-SOTECNI S.p.A.	<b>PROGETTO ESECUTIVO</b>					
NV25 - Adeguamento Via Francigena del Sud dal km 39+058,80 al km 40+400 - Tratto 2 Relazione idraulica		COMMESSA	LOTTO	CODIFICA	DOCUMENTO	REV.	FOGLIO
		IF2R	3.2.E.ZZ	RI	NV.25.0.0.001	B	25 di 26

## 8 VERIFICA FOSSI DI GUARDIA

Progressiva iniziale	Progressiva finale	POSIZIONE	Superfici confluenti				Superfici tratto						Volumi piccoli invasi specifici			
			Vol. INVASO PROPRIO CONFLUENTE	Sup FERROVIA	Sup STRADA	Superficie ESTERNA	Sup FERROVIA	Superficie STRADA	Superficie ESTERNA	Sup FERROVIA - TOTALE	Superficie STRADA - TOTALE	Superficie ESTERNA - TOTALE	Vol specifico piccoli invasi FERROVIA	Vol specifico piccoli invasi STRADA	Vol specifico piccoli invasi ESTERNO	
			m <sup>3</sup>	ha	ha	ha	ha	ha	ha	ha	ha	ha	ha	m <sup>3</sup> /ha	m <sup>3</sup> /ha	m <sup>3</sup> /ha
800	332	sx	0	0	0	0	0	0.00	22.50	0	0.00	22.5	50	30	50	
1360	1540	sx	0	0	0	0	0	0.02	2.45	0	0.02	2.45	50	30	50	

Progressiva iniziale	Progressiva finale	POSIZIONE	Elementi del tratto								Calcolo della portata			
			Superficie TOTALE	Volumi piccoli invasi TOTALE	Lunghezza	Pendenza	Volume proprio d'invaso	Volume totale d'invaso	Invaso specifico w	coefficiente di deflusso φ	a	n	U	Portata Pluviale
			ha	m <sup>3</sup>	m	m/m	m <sup>3</sup>	m <sup>3</sup>	m <sup>3</sup> /m <sup>2</sup>		m/h <sup>n</sup>		lt/s/ha	m <sup>3</sup> /s
800	332	sx	22.50	1125	468	0.005	482.03	1607.03	0.01	0.70	0.0381	0.49	111.70	2.51
1360	1540	sx	2.47	123.085	180	0.001	62.80	185.88	0.01	0.70	0.0381	0.49	106.25	0.26

Progressiva iniziale	Progressiva finale	POSIZIONE	Caratteristiche idriche					
			Tipo CANALETTA / COLLETTORE	DIMENSIONE FOSSO (m)	SCABREZZA	Velocità	Tirante idrico	Percentuale di riempimento
					m1/3s-1	m/s	m	%
800	332	sx	F 100x100	1	67	2.44	0.63	63%
1360	1540	sx	F 60x60	0.6	67	0.76	0.36	60%

APPALTATORE:			 Consorzio Telese Società Consortile a Responsabilità Limitata			<b>ITINERARIO NAPOLI – BARI</b> <b>RADDOPPIO TRATTA CANCELLO-BENEVENTO</b> <b>II LOTTO FUNZIONALE FRASSO TELESINO – VITULANO</b> <b>3 SUBLOTTO SAN LORENZO – VITULANO</b>									
PROGETTAZIONE:			Mandatario: SYSTRA S.A. SWS Engineering S.p.A. SYSTRA-SOTECNI S.p.A.			Mandante: SYSTRA-SOTECNI S.p.A.									
NV25 - Adeguamento Via Francigena del Sud dal km 39+058,80 al km 40+400 - Tratto 2 Relazione idraulica			COMMESSA			LOTTO		CODIFICA		DOCUMENTO		REV.		FOGLIO	
			IF2R			3.2.E.ZZ		RI		NV.25.0.0.001		B		26 di 26	

## 9 VERIFICA COLLETTORI

Progressiva iniziale	Progressiva finale	POSIZIONE	Superfici confluenti				Superfici tratto						Volumi piccoli invasi specifici			
			Vol. INVASO PROPRIO CONFLUENTE	Sup FERROVIA	Sup STRADA	Superficie ESTERNA	Sup FERROVIA	Superficie STRADA	Superficie ESTERNA	Sup FERROVIA - TOTALE	Superficie STRADA - TOTALE	Superficie ESTERNA - TOTALE	Vol. specifico piccoli invasi FERROVIA	Vol. specifico piccoli invasi STRADA	Vol. specifico piccoli invasi ESTERNO	
			m <sup>3</sup>	ha	ha	ha	ha	ha	ha	ha	ha	ha	ha	m <sup>3</sup> /ha	m <sup>3</sup> /ha	m <sup>3</sup> /ha
102	251	sx	0	0	0	0	0	0.19656	0.09	0	0.20	0.0945	50	30	50	
560	368	dx	0	0	0	0	0	0.09984	0.06	0	0.10	0.0576	50	30	50	
1685	1700	sx	0	0	0	0	0	0.0676	0.04	0	0.07	0.039	50	30	50	
1730	1700	sx	0	0	0	0	0	0.052	0.03	0	0.05	0.03	50	30	50	

Progressiva iniziale	Progressiva finale	POSIZIONE	Elementi del tratto								Calcolo della portata			
			Superficie TOTALE	Volumi piccoli invasi TOTALE	Lunghezza	Pendenza	Volume proprio d'invaso	Volume totale d'invaso	Invaso specifico w	coefficiente di deflusso φ	a	n	U	Portata Pluviale
			ha	m <sup>3</sup>	m	m/m	m <sup>3</sup>	m <sup>3</sup>	m <sup>3</sup> /m <sup>2</sup>		m/h <sup>n</sup>		lt/s/ha	m <sup>3</sup> /s
102	251	sx	0.29	10.6218	149	0.003	8.65	19.27	0.01	0.84	0.0380	0.49	172.22	0.05
560	368	dx	0.16	5.8752	192	0.003	6.20	12.07	0.01	0.83	0.0380	0.49	144.84	0.02
1685	1700	sx	0.11	3.978	15	0.001	0.83	4.80	0.00	0.83	0.0380	0.49	251.89	0.03
1730	1700	sx	0.08	3.06	30	0.001	1.21	4.27	0.01	0.83	0.0380	0.49	216.65	0.02

Progressiva iniziale	Progressiva finale	POSIZIONE	Caratteristiche idriche					
			DIAMETRO	DIMENSIONE FOSSO (m)	SCABREZZA K	Velocità	Tirante idrico	Percentuale di riempimento
					m <sup>1/3s-1</sup>	m/s	m	%
102	251	sx	DN400 PEAD	0.344	75	0.86	0.21	60%
560	368	dx	DN315 PEAD	0.277	75	0.71	0.15	53%
1685	1700	sx	DN400 PEAD	0.344	75	0.49	0.20	57%
1730	1700	sx	DN400 PEAD	0.344	75	0.44	0.15	45%