

COMMITTENTE:



DIREZIONE LAVORI:



APPALTATORE:



PROGETTAZIONE:

MANDATARIA:



MANDANTI:



IL DIRETTORE DELLA PROGETTAZIONE:

Ing. L. LACCOPO

Responsabile integrazione fra le varie prestazioni specialistiche

## PROGETTO ESECUTIVO

**ITINERARIO NAPOLI – BARI  
RADDOPPIO TRATTA CANCELLO - BENEVENTO  
II LOTTO FUNZIONALE FRASSO TELESINO – VITULANO  
3° SUBLOTTO SAN LORENZO – VITULANO**

DISEGNO

INFRASTRUTTURA DI LINEA  
SEZIONI TRASVERSALI

APPALTATORE		SCALA:
IL DIRETTORE TECNICO 		1:200

COMMESSA LOTTO FASE ENTE TIPO DOC. OPERA/DISCIPLINA Progr. REV.

IF2R 32 E ZZ W9 IF0000 001 B

Rev.	Descrizione	Redatto	Data	Verificato	Data	Approvato	Data	Autorizzato Data
A	EMISSIONE	G. Gramolini	23/06/21	A. Rezzi	24/06/21	M. Casaroli	24/06/21	IL PROGETTISTA  31/10/2021
B	REVISIONE PER RdV	G. Gramolini	27/10/21	A. Rezzi	27/10/21	M. Casaroli	28/10/21	

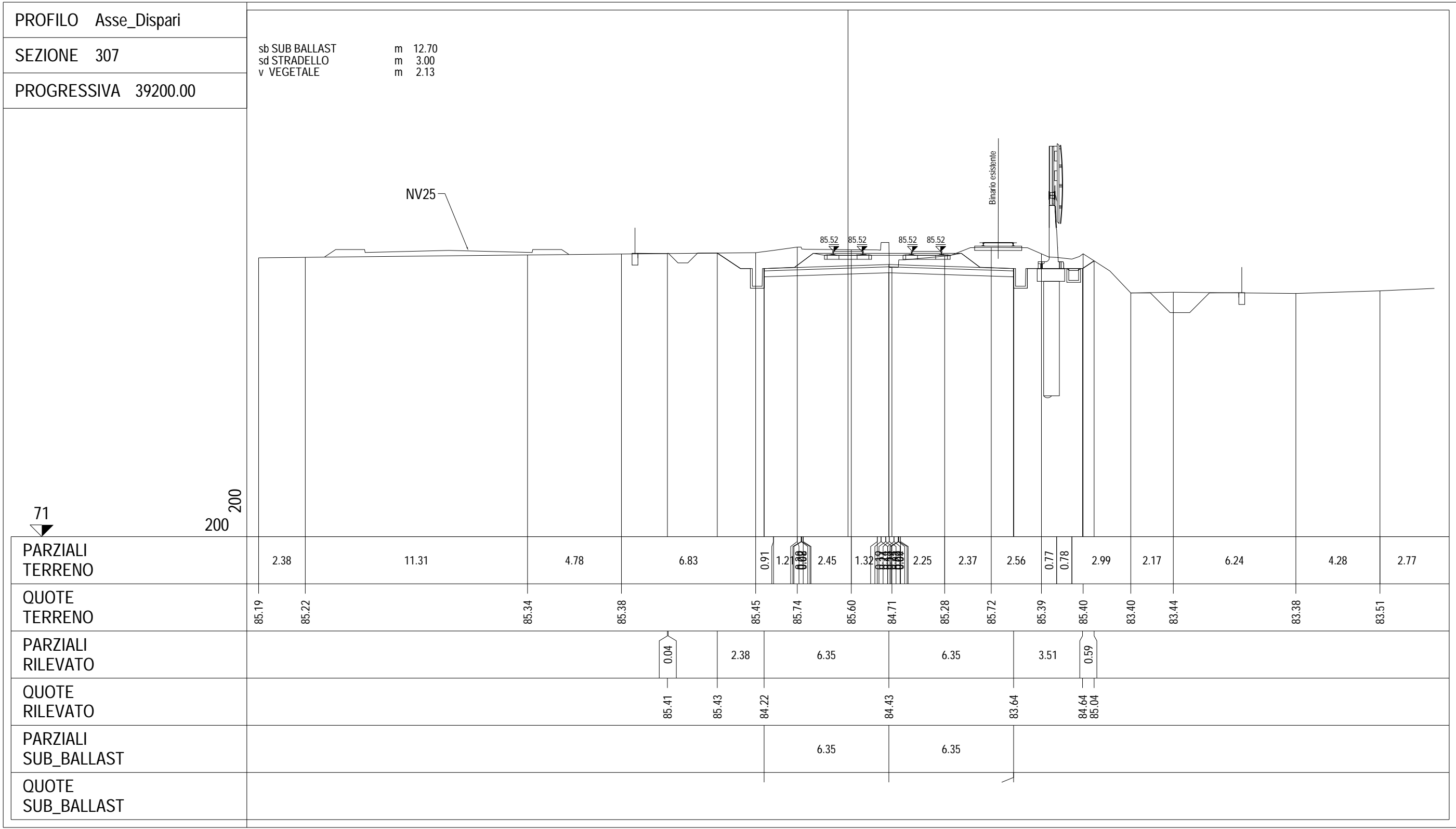
File: IF2R.3.2.E.ZZ.W9.IF.00.0.0.001.B.doc

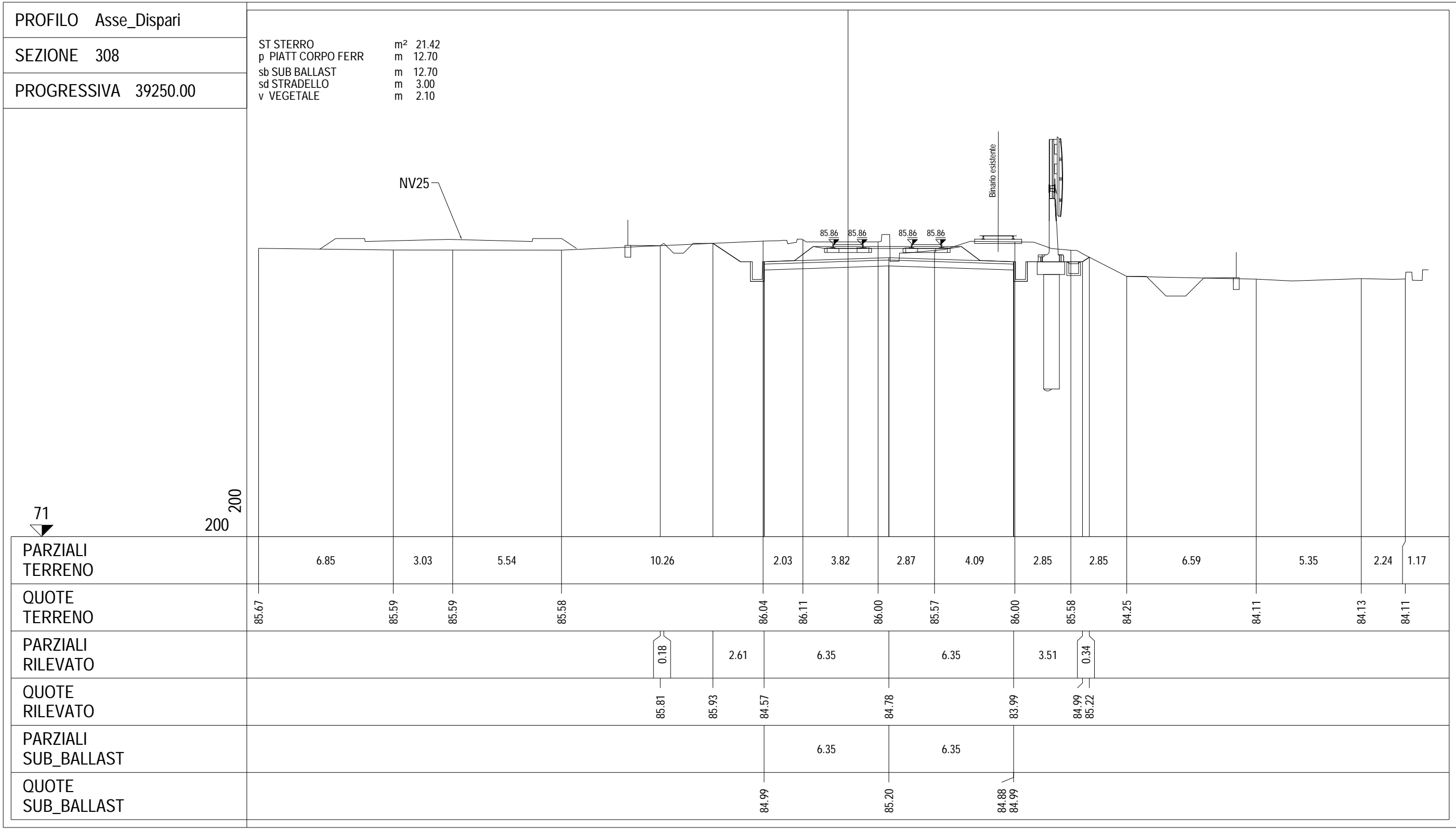
n. Elab.:









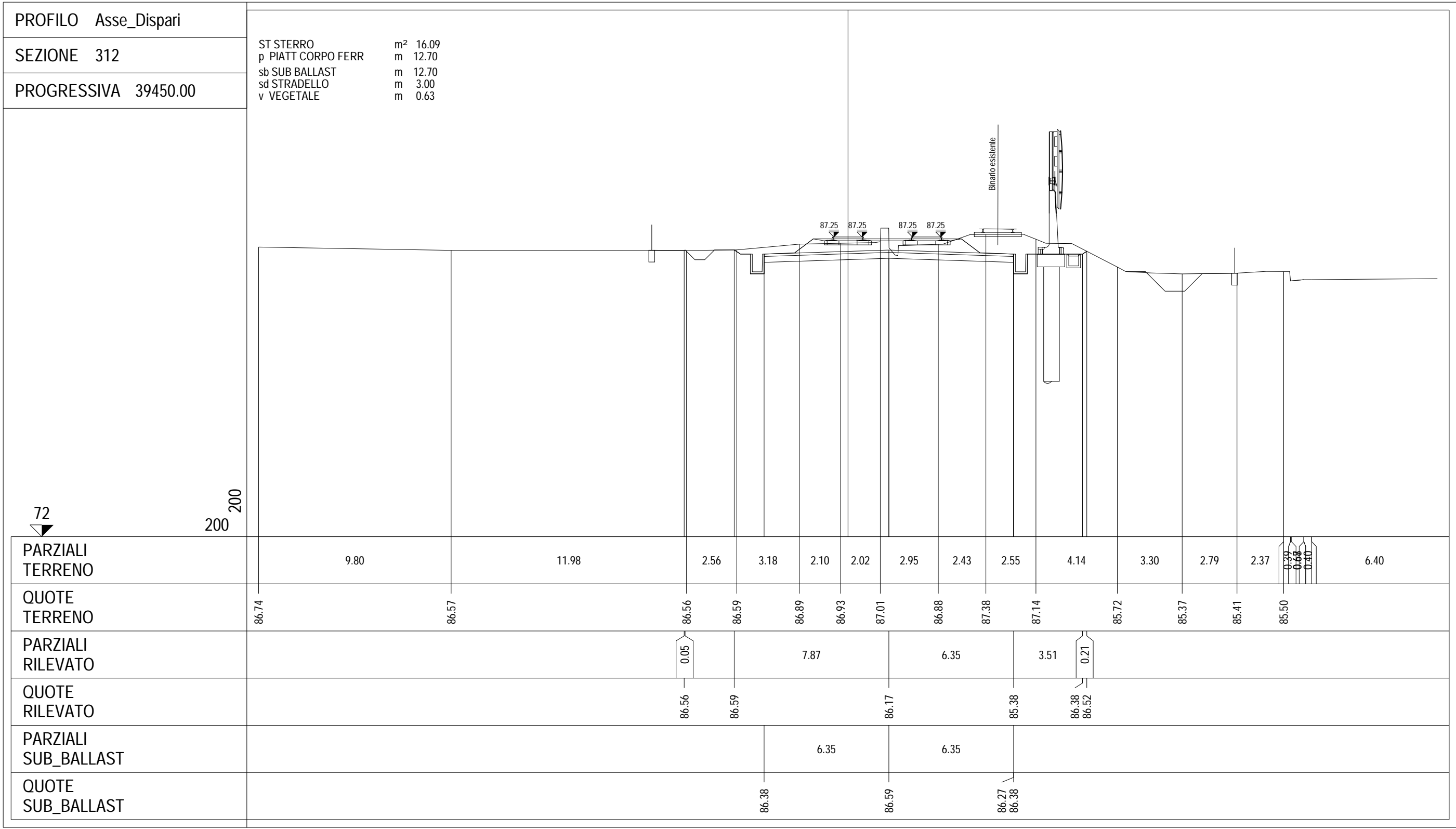








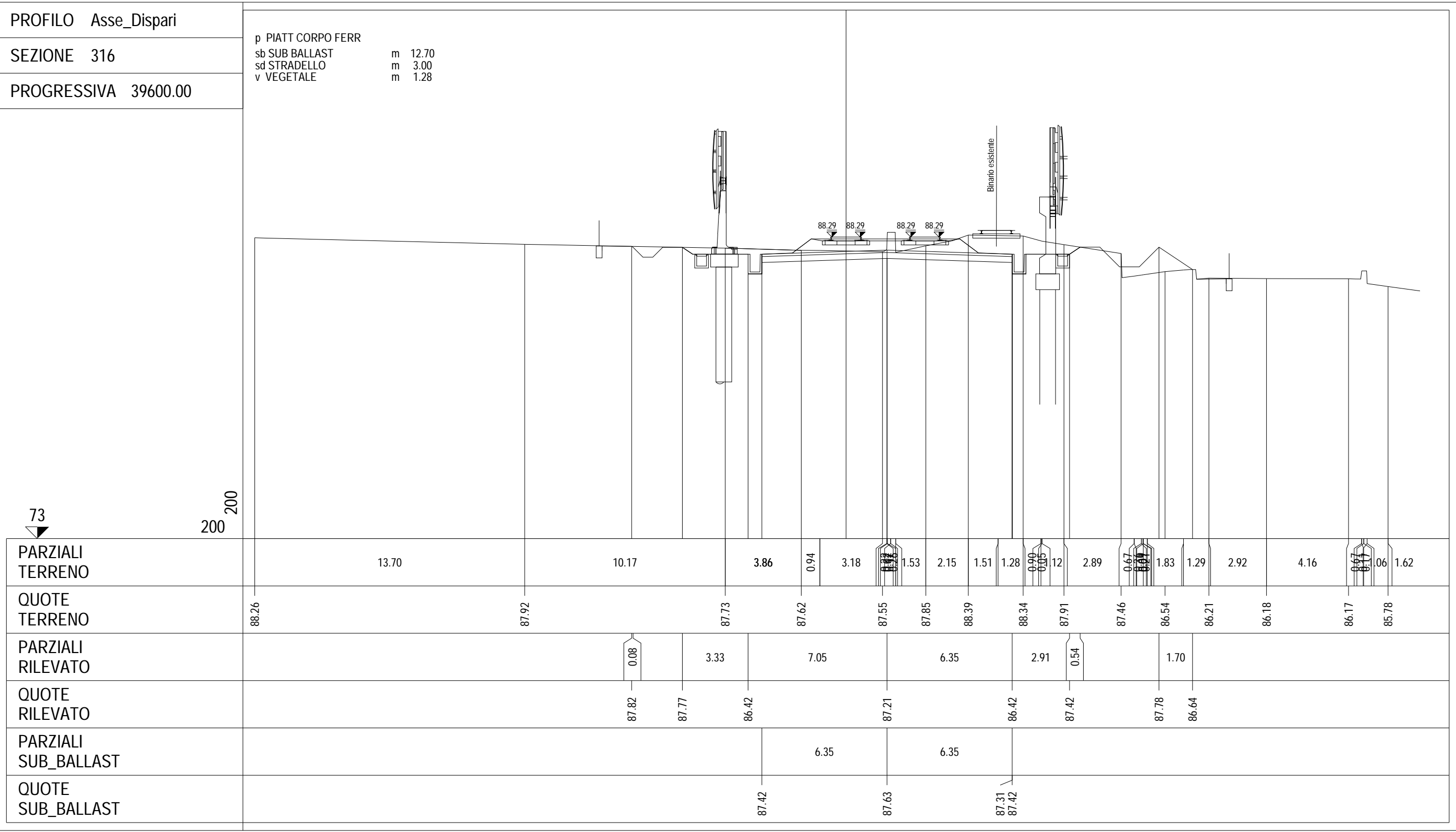








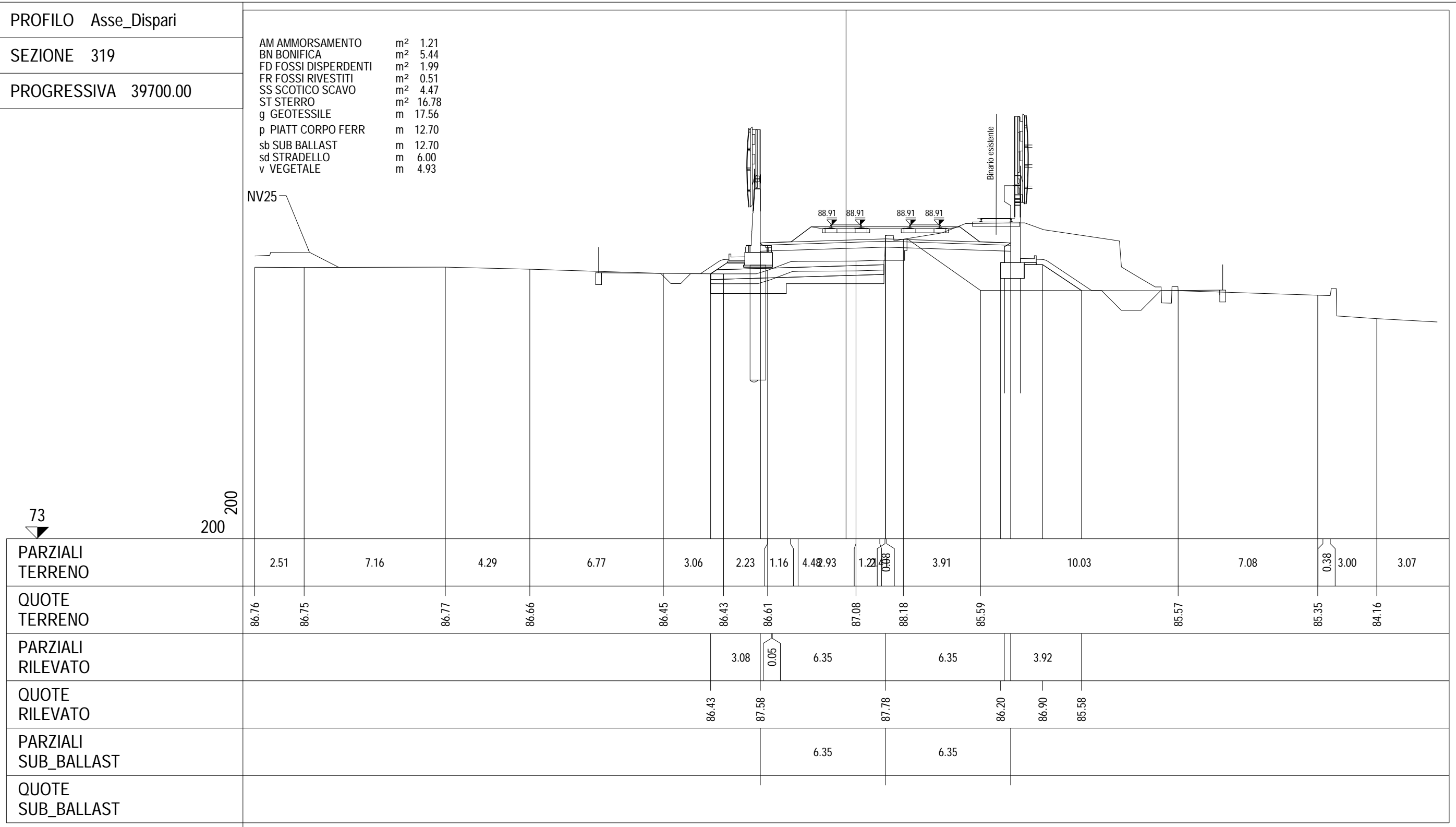










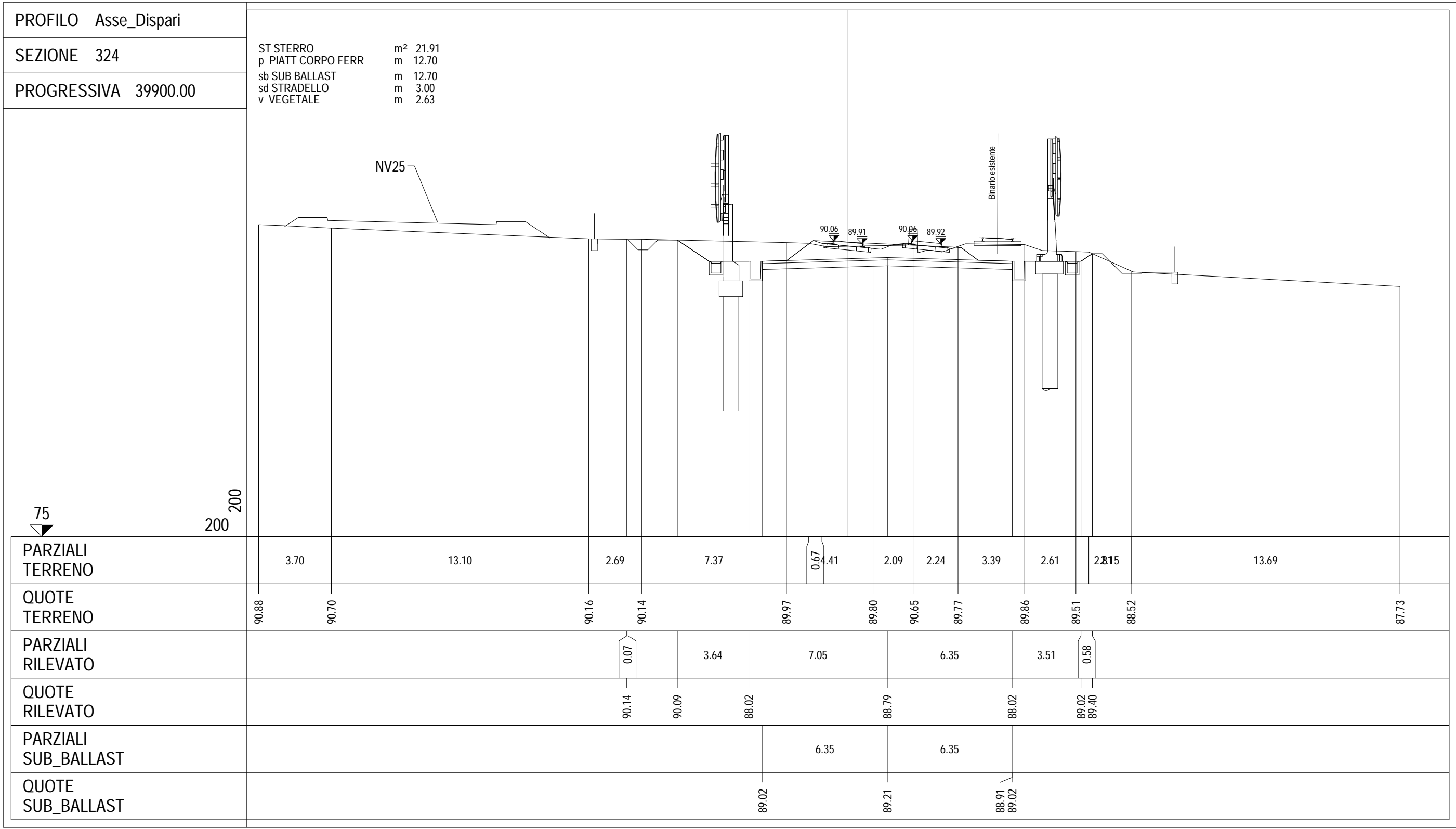










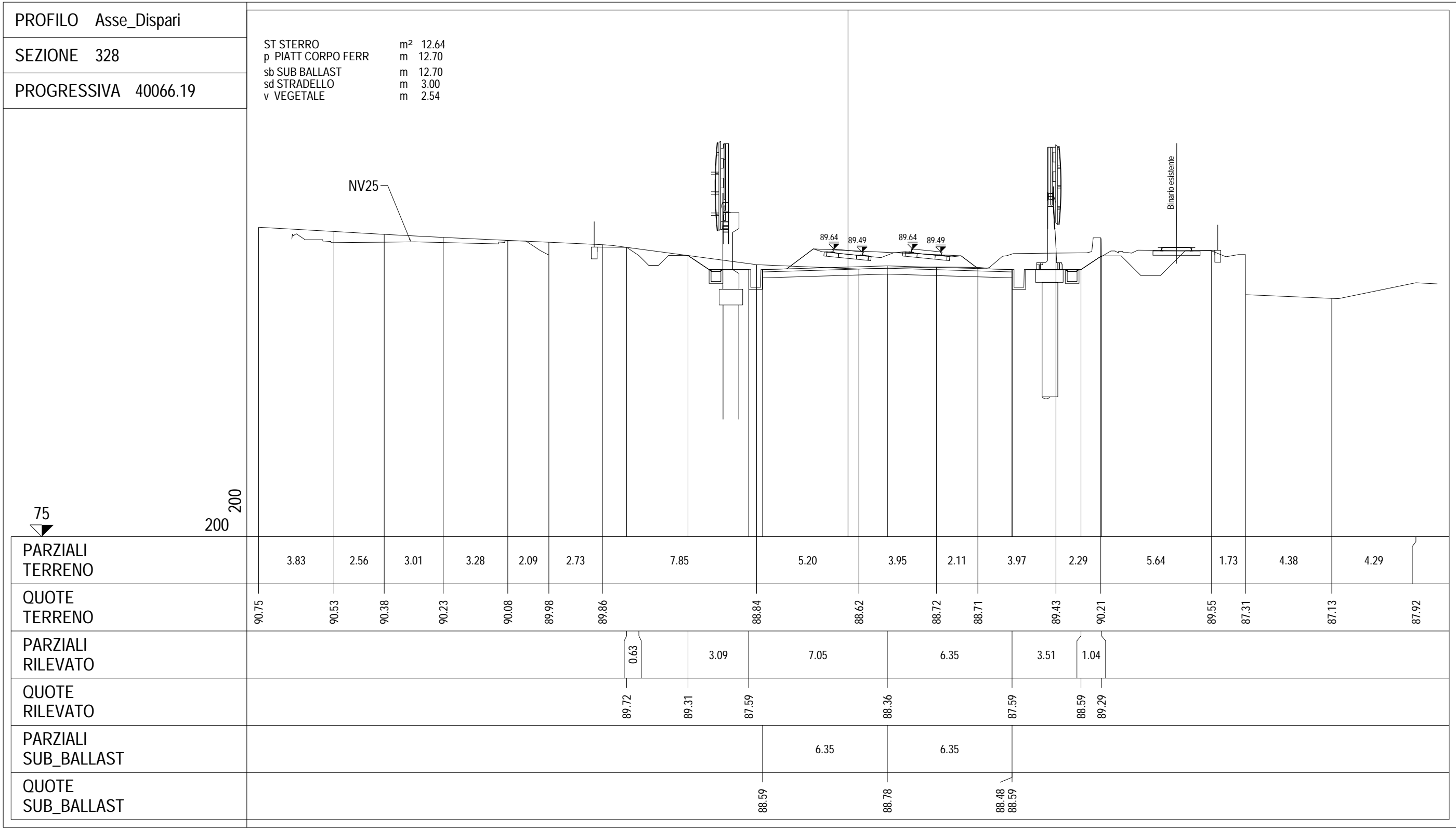








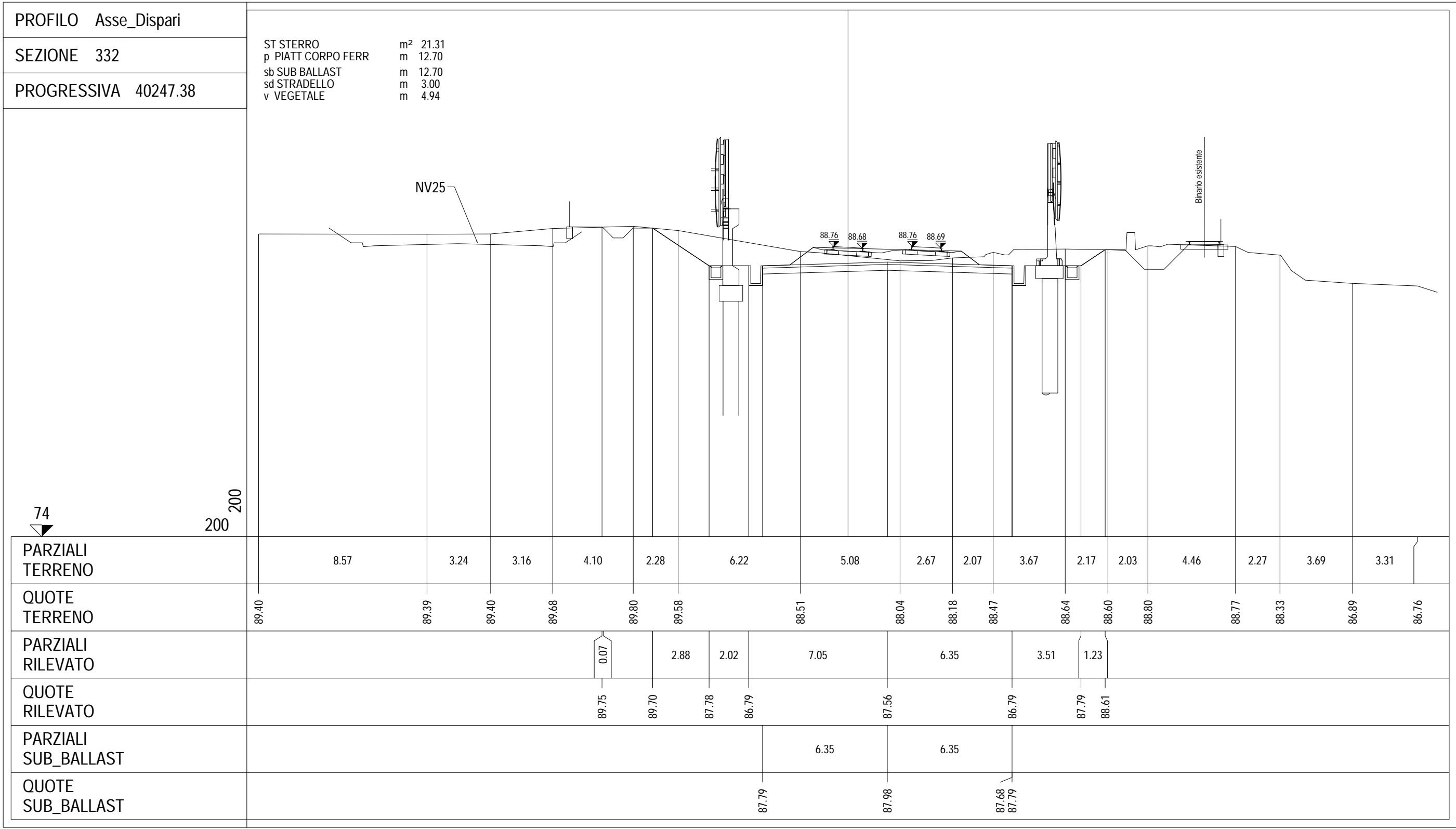










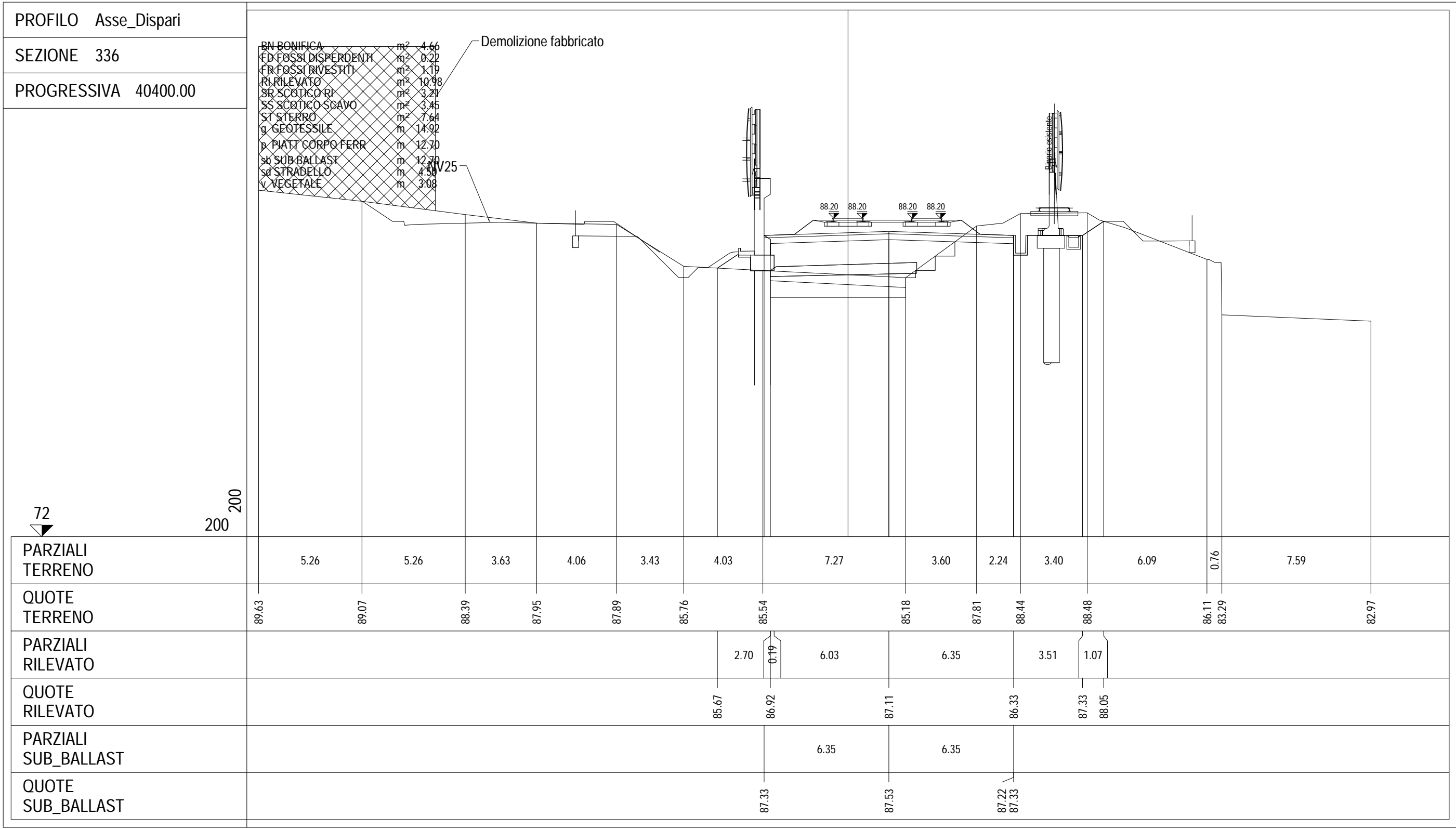








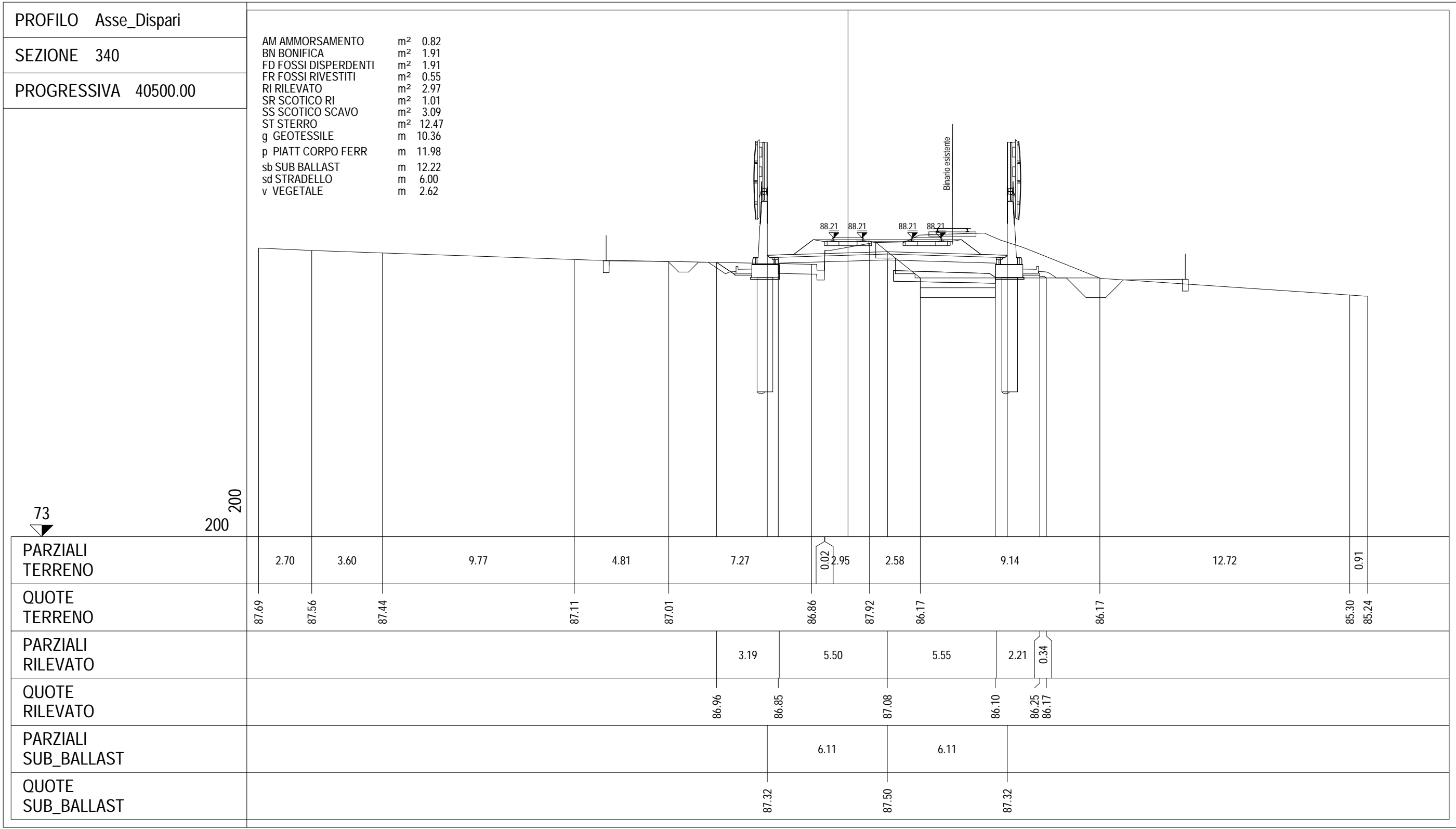










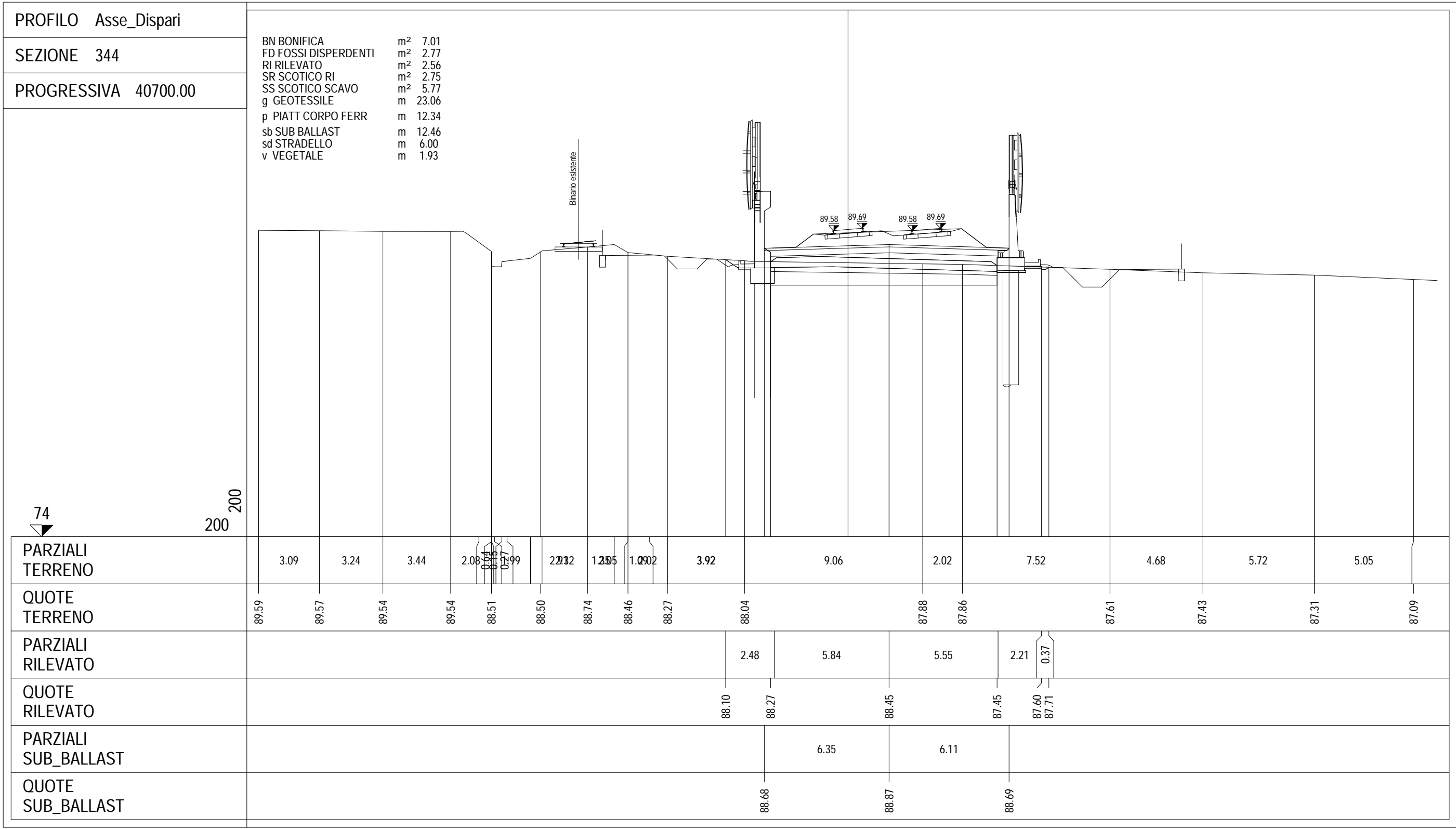








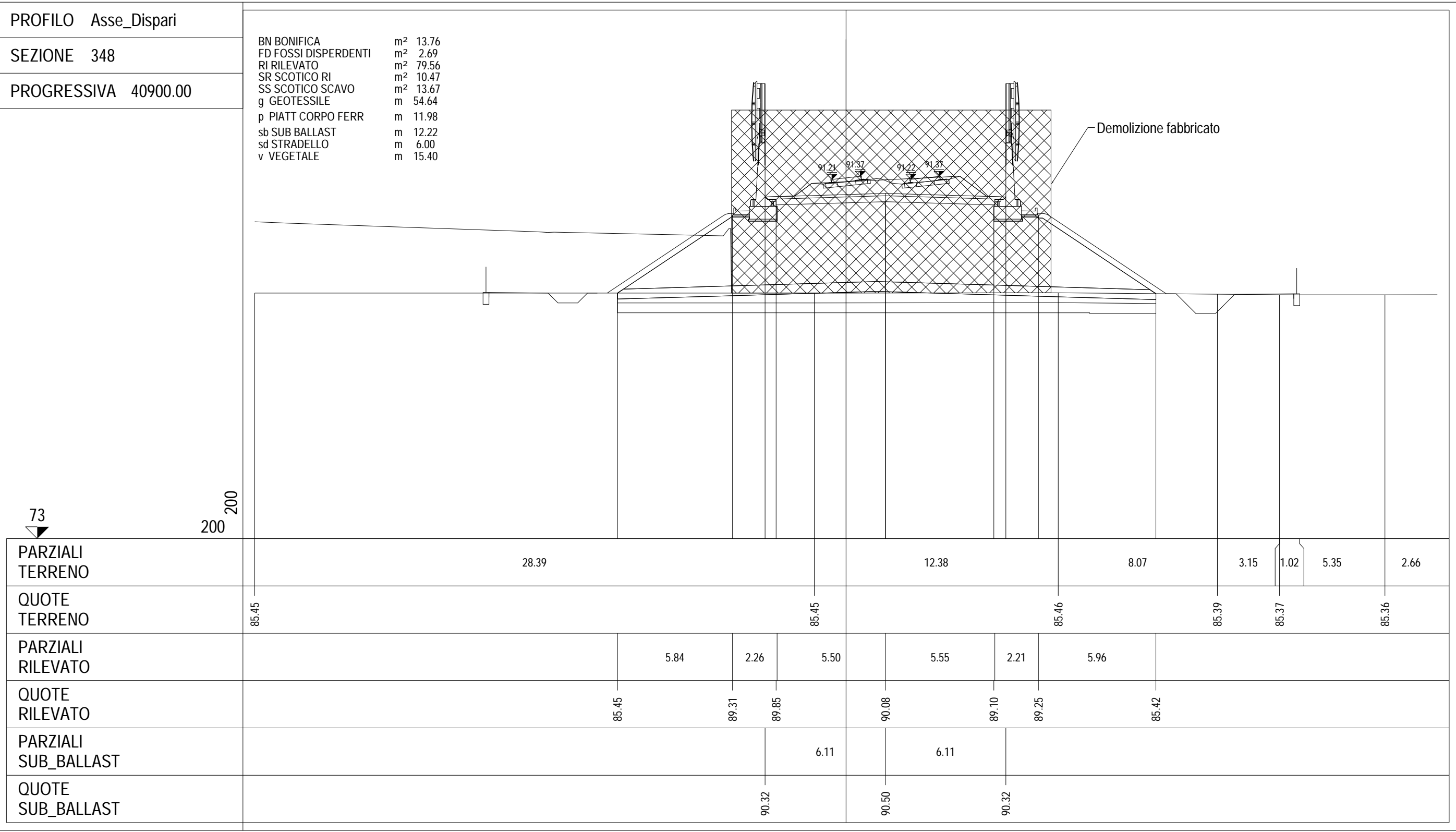


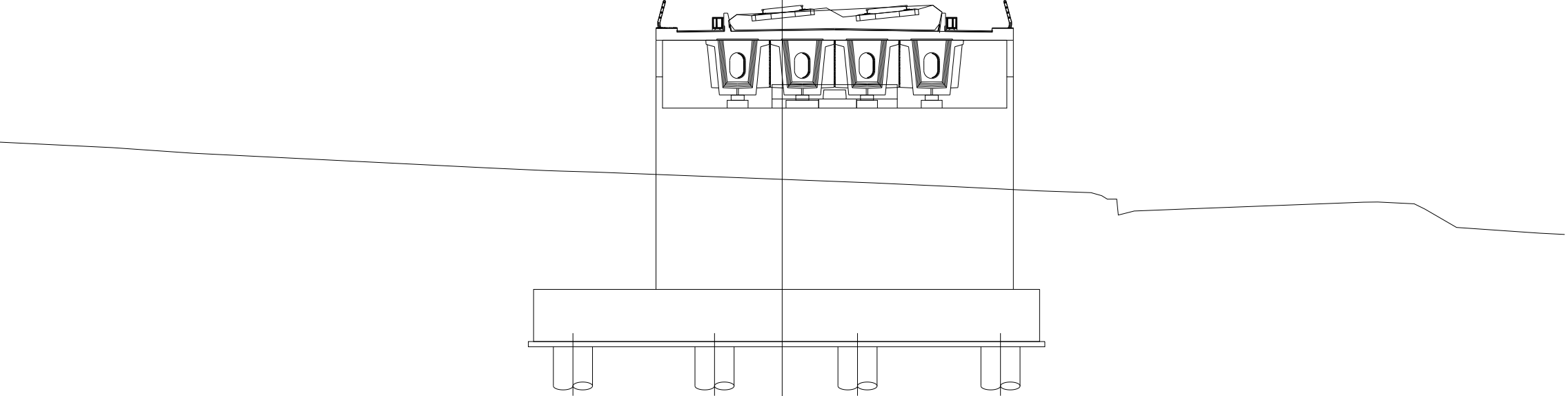






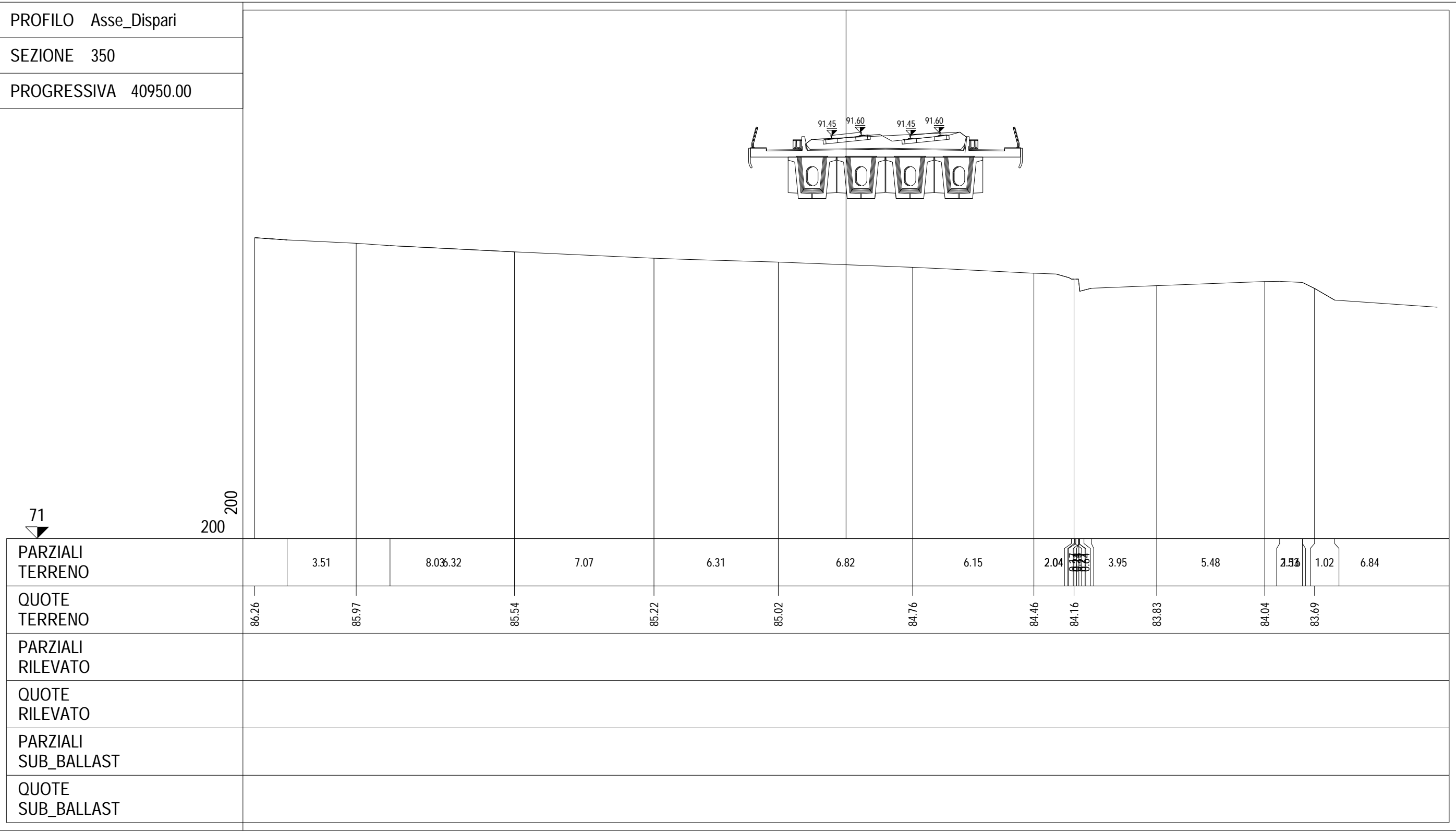


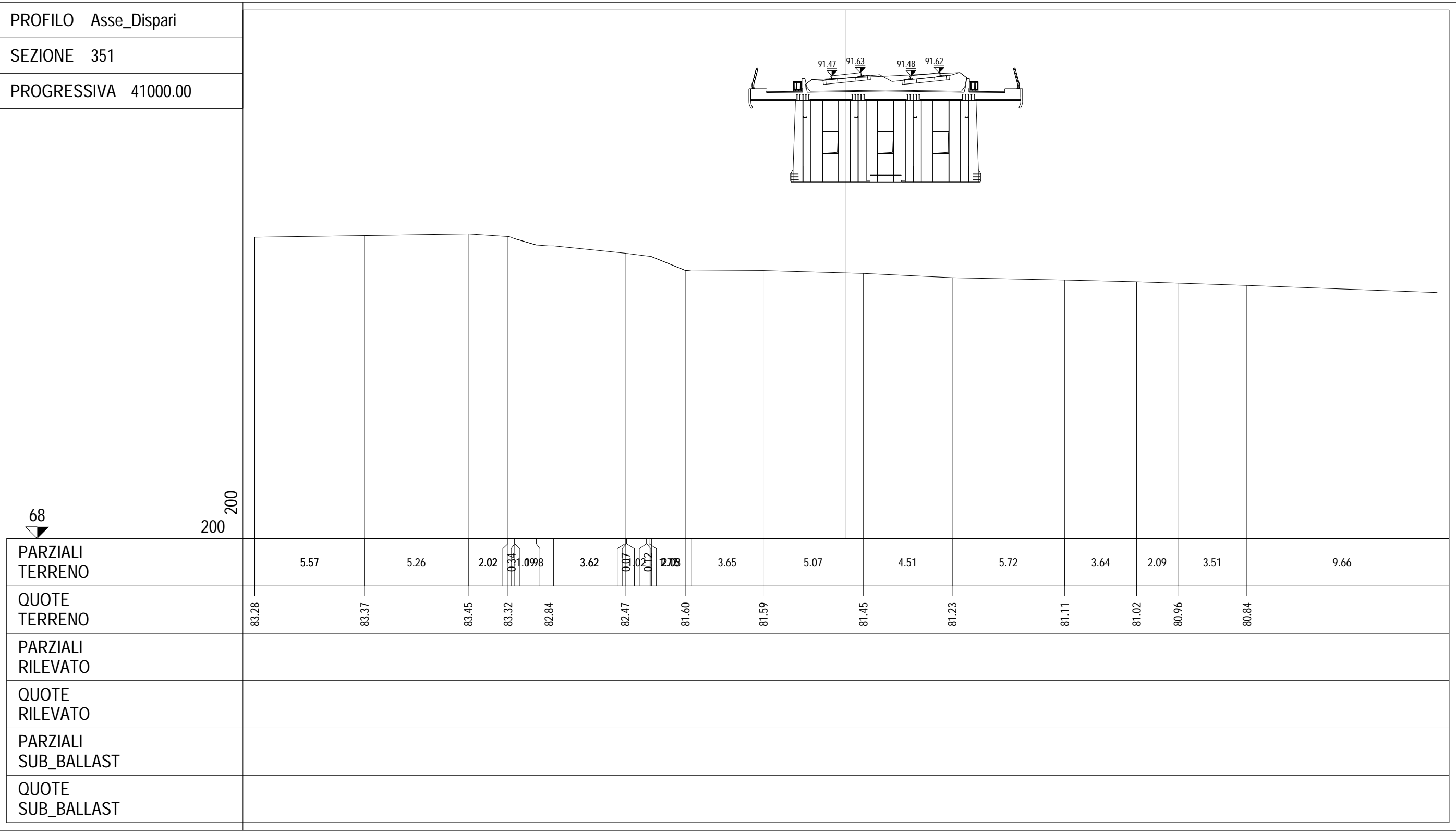


PROFILO Asse_Dispari	
SEZIONE 349-A	
PROGRESSIVA 40948.45	
<div data-bbox="222 1207 281 1270" style="text-align: center;">71 ▼</div> <div data-bbox="534 1176 608 1270" style="text-align: right;">200 200</div>	
PARZIALI TERRENO	
QUOTE TERRENO	
PARZIALI RILEVATO	
QUOTE RILEVATO	
PARZIALI SUB_BALLAST	
QUOTE SUB_BALLAST	



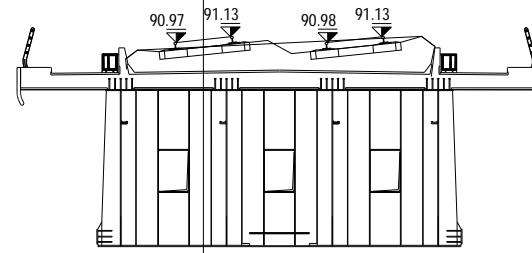








PROFILO Asse\_Dispari  
 SEZIONE 353  
 PROGRESSIVA 41100.00



70  
 200 200

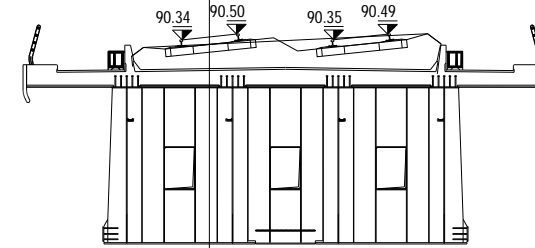
PARZIALI TERRENO	11.12	6.42	5.54	6.19	6.27	15.54	6.45	2.47
QUOTE TERRENO	75.09	75.20	75.10	73.90	73.17	71.85	71.89	71.90
PARZIALI RILEVATO								
QUOTE RILEVATO								
PARZIALI SUB_BALLAST								
QUOTE SUB_BALLAST								



PROFILO Asse\_Dispari

SEZIONE 355

PROGRESSIVA 41200.00



68

200  
200

PARZIALI  
TERRENO

3.08    5.54    0.17    0.20    0.31    3.59    4.08    5.492    3.89    10.04    4.87    9.02    3.28    5.90

QUOTE  
TERRENO

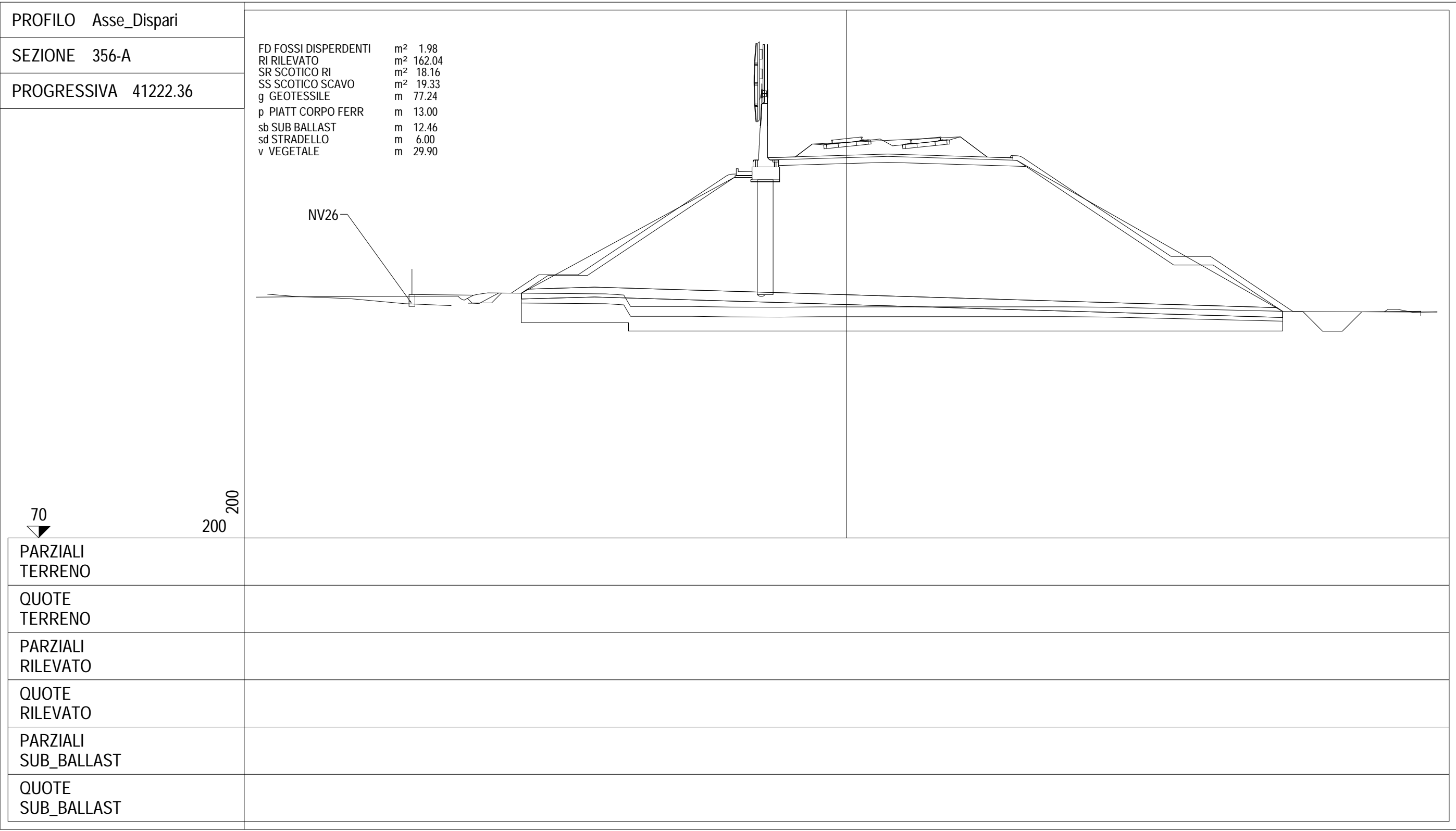
81.30    81.29    81.26    81.67    81.72    81.74    81.48    81.42    81.29    81.20    81.16    81.15

PARZIALI  
RILEVATO

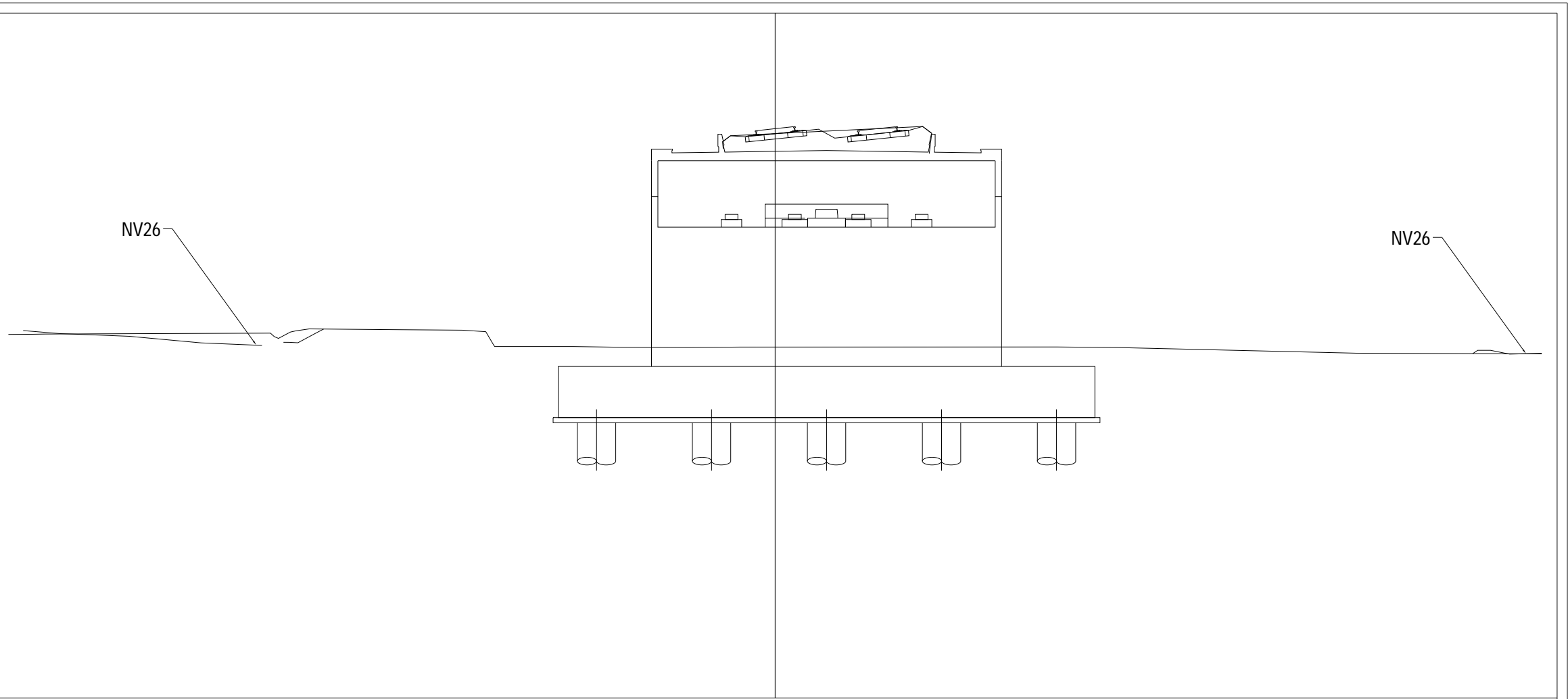
QUOTE  
RILEVATO

PARZIALI  
SUB\_BALLAST

QUOTE  
SUB\_BALLAST



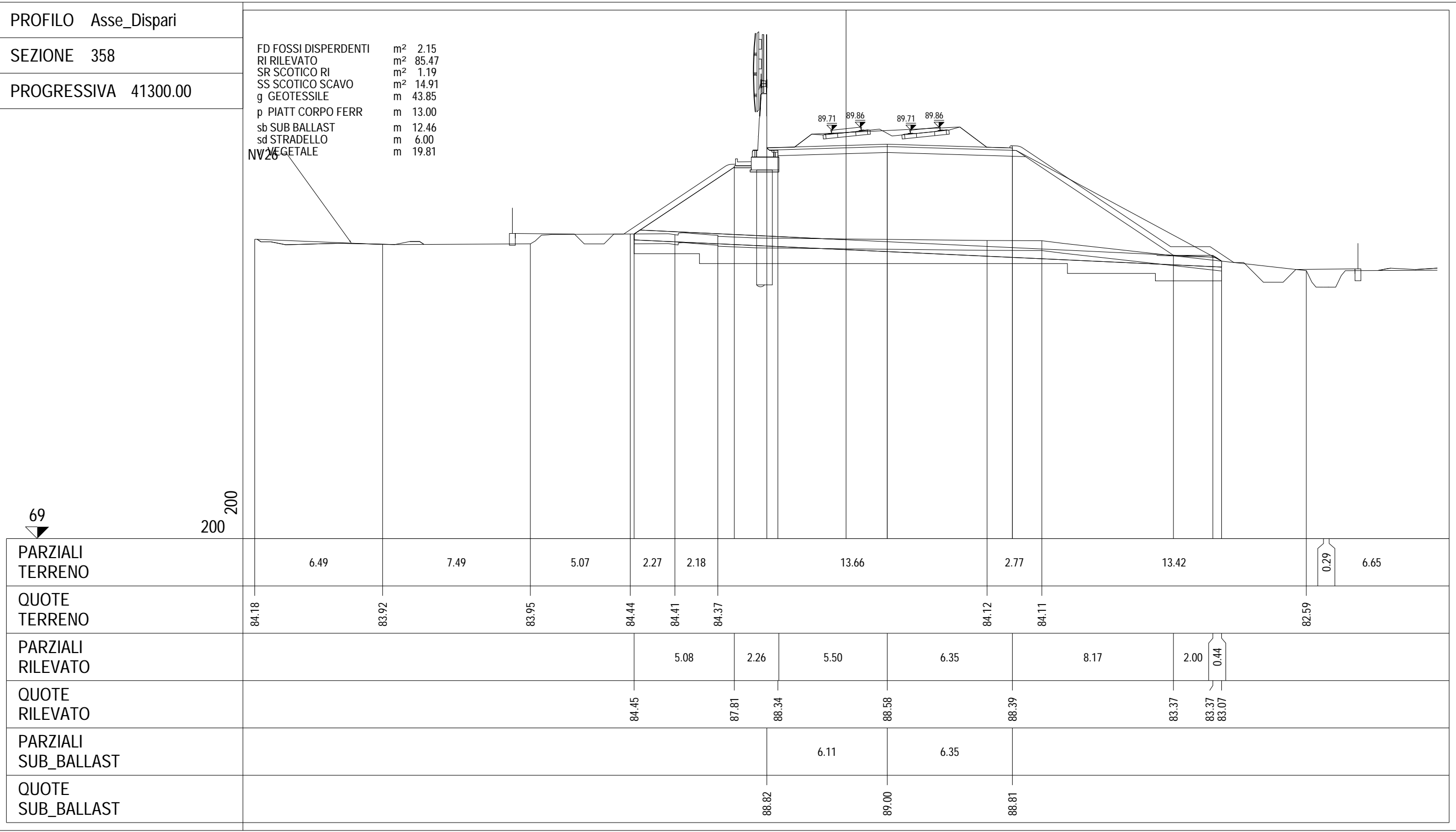
PROFILO Asse\_Dispari  
 SEZIONE 356  
 PROGRESSIVA 41222.36



68 ▼	200
PARZIALI TERRENO	
QUOTE TERRENO	
PARZIALI RILEVATO	
QUOTE RILEVATO	
PARZIALI SUB_BALLAST	
QUOTE SUB_BALLAST	



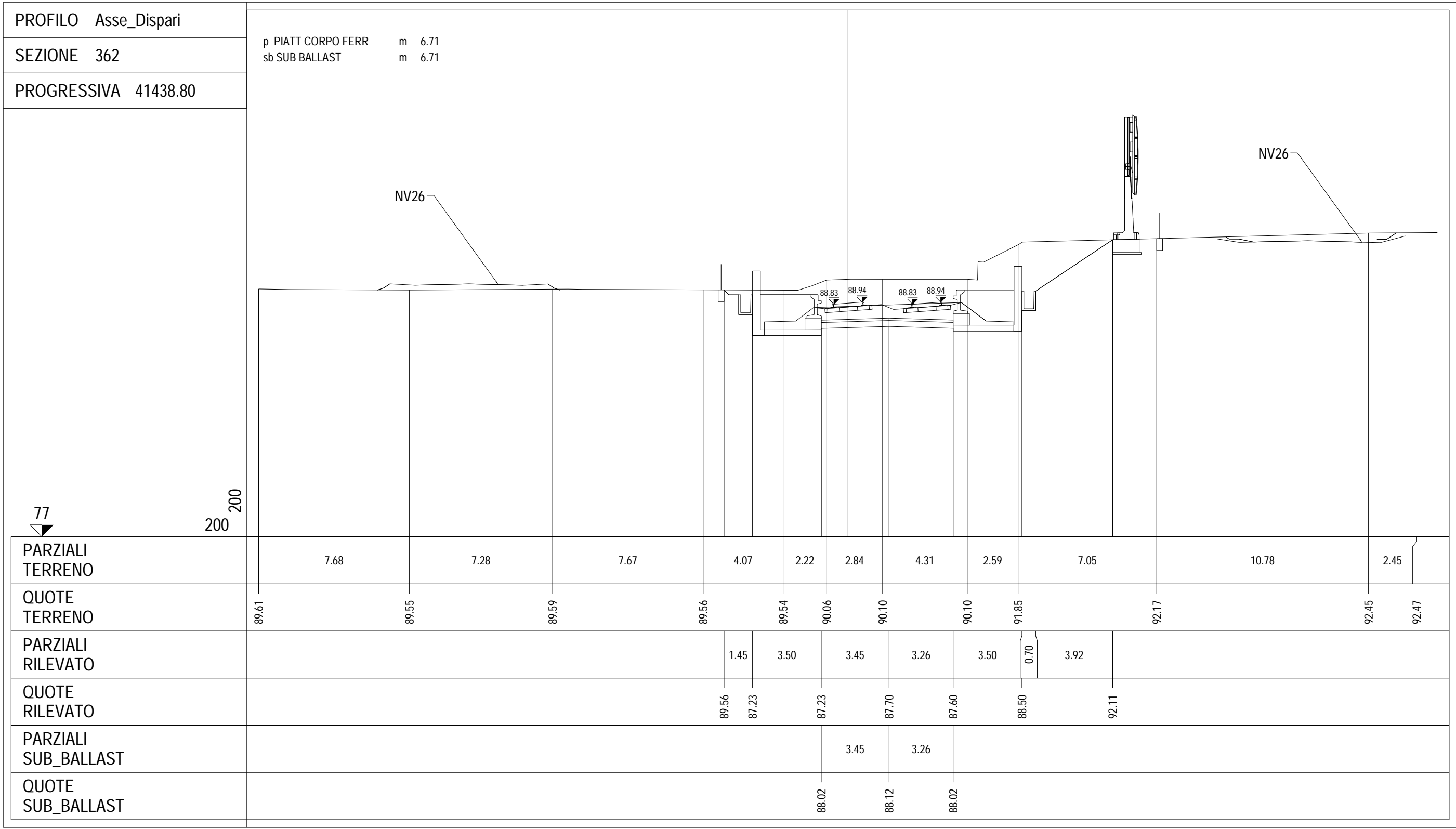










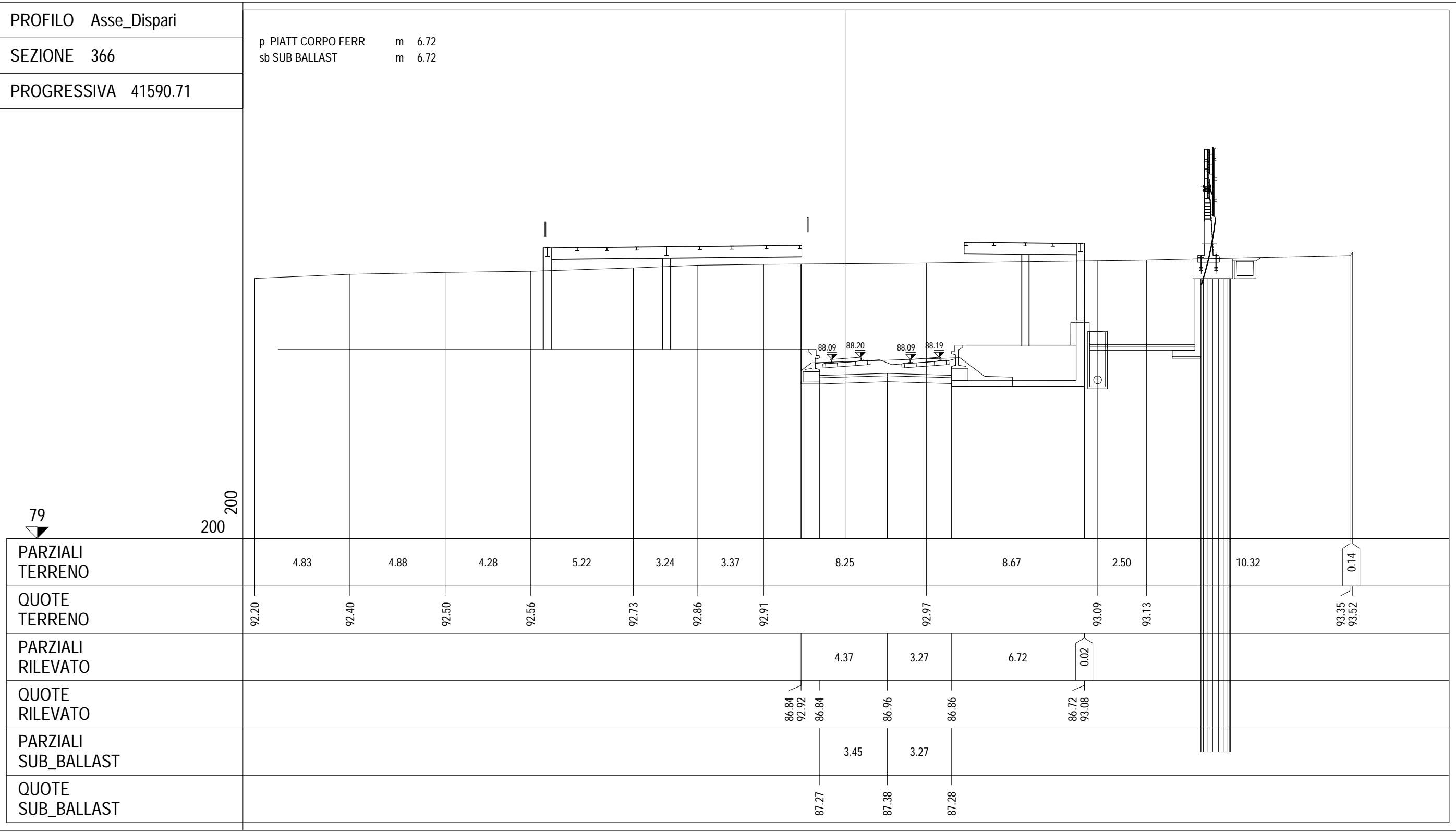








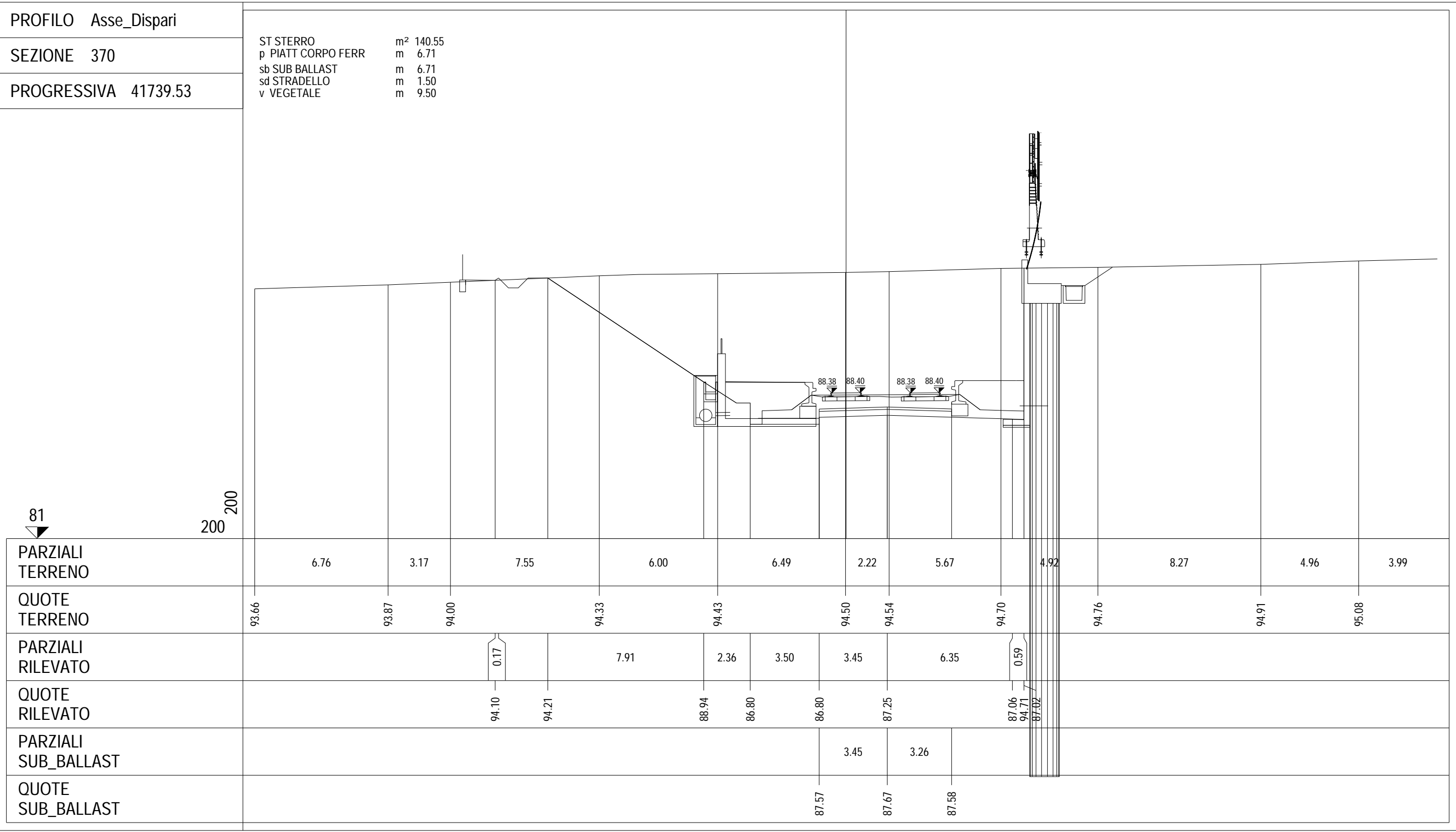












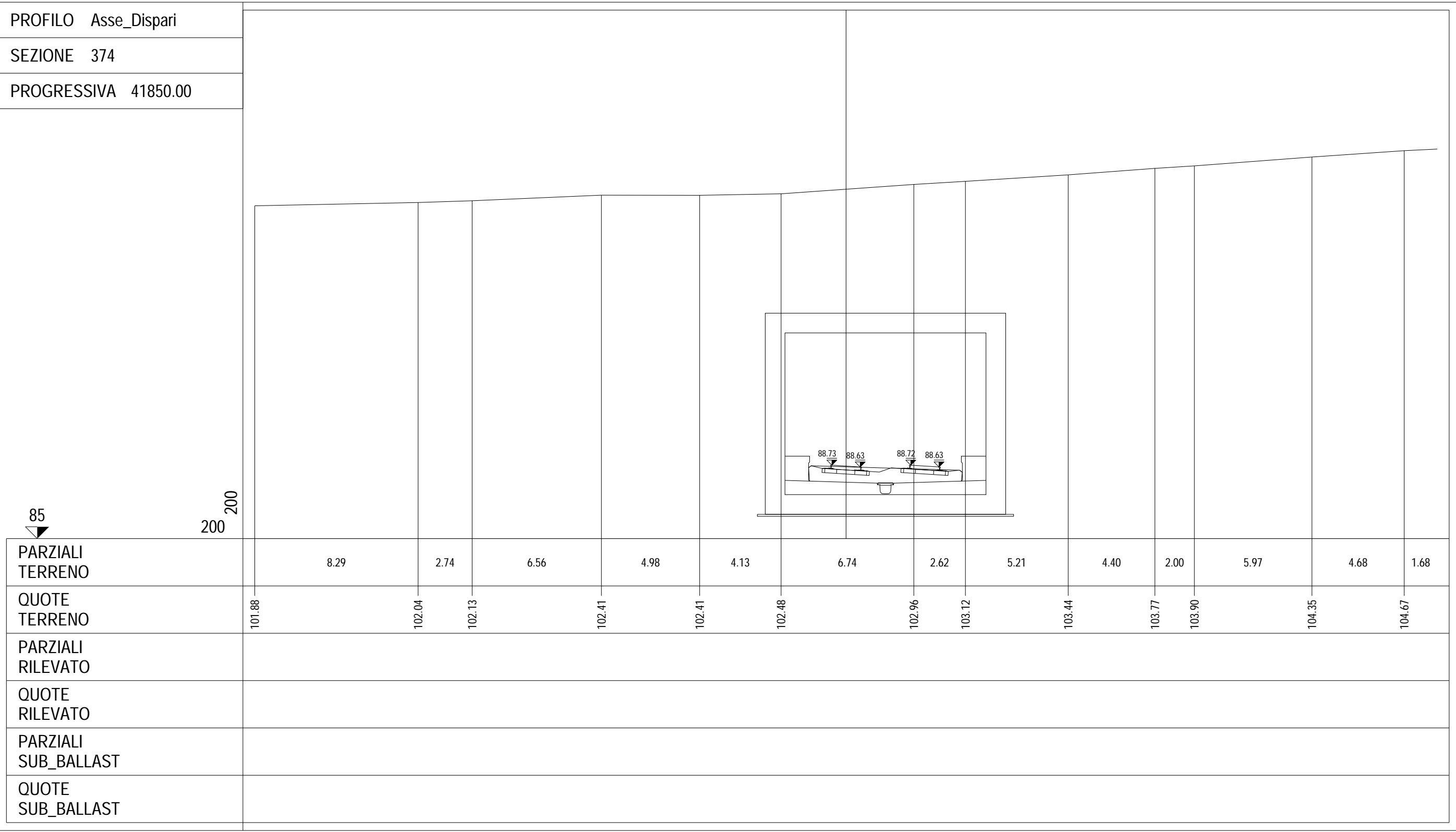


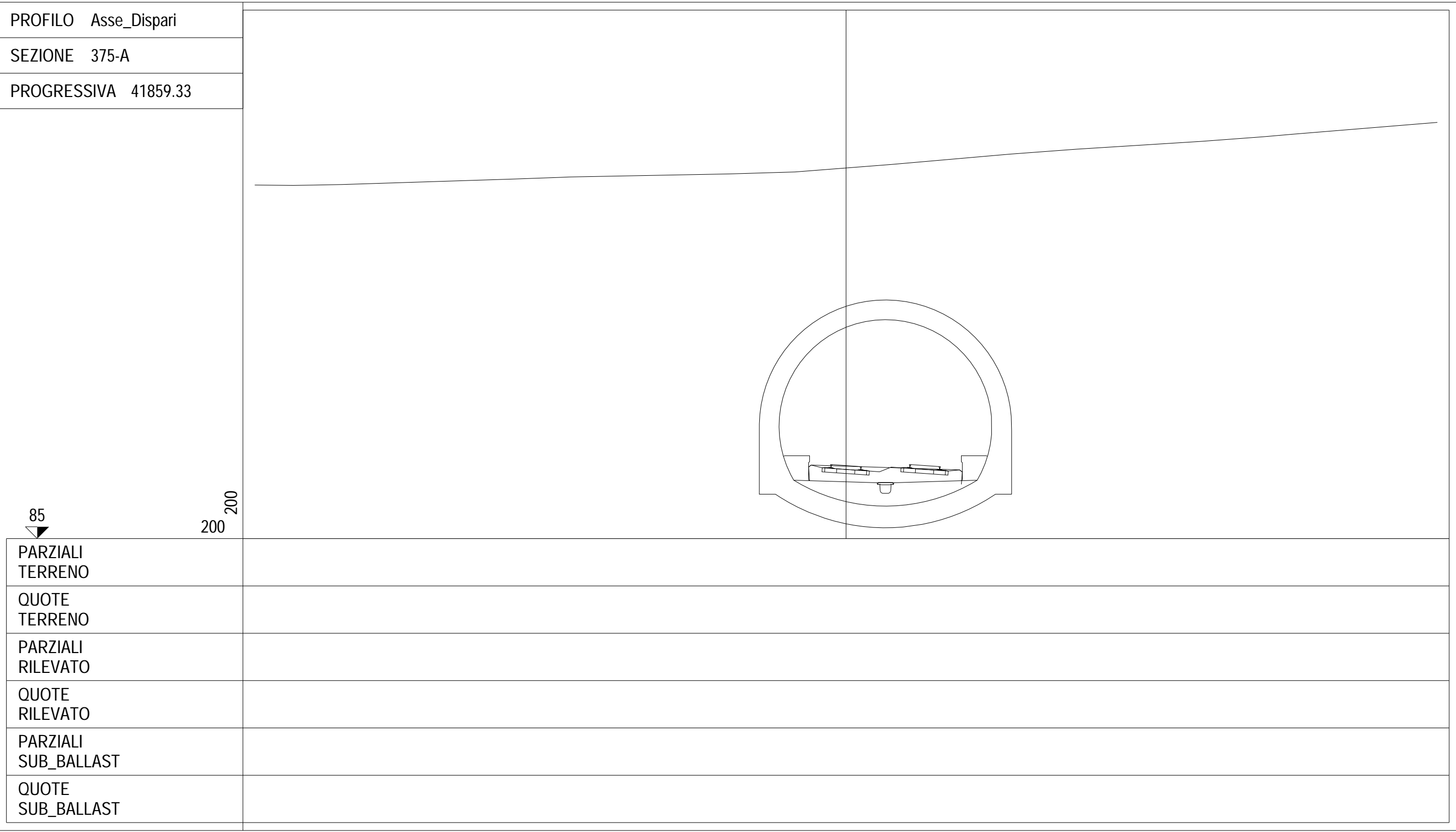
PROFILO Asse_Dispari		
SEZIONE 372-A		
PROGRESSIVA 41767.67		
<div style="display: flex; justify-content: space-between; align-items: flex-end;"> <div style="text-align: center;"> <p>82</p> </div> <div style="text-align: center;"> <p>200</p> <p>200</p> </div> </div>		
PARZIALI TERRENO		
QUOTE TERRENO		
PARZIALI RILEVATO		
QUOTE RILEVATO		
PARZIALI SUB_BALLAST		
QUOTE SUB_BALLAST		

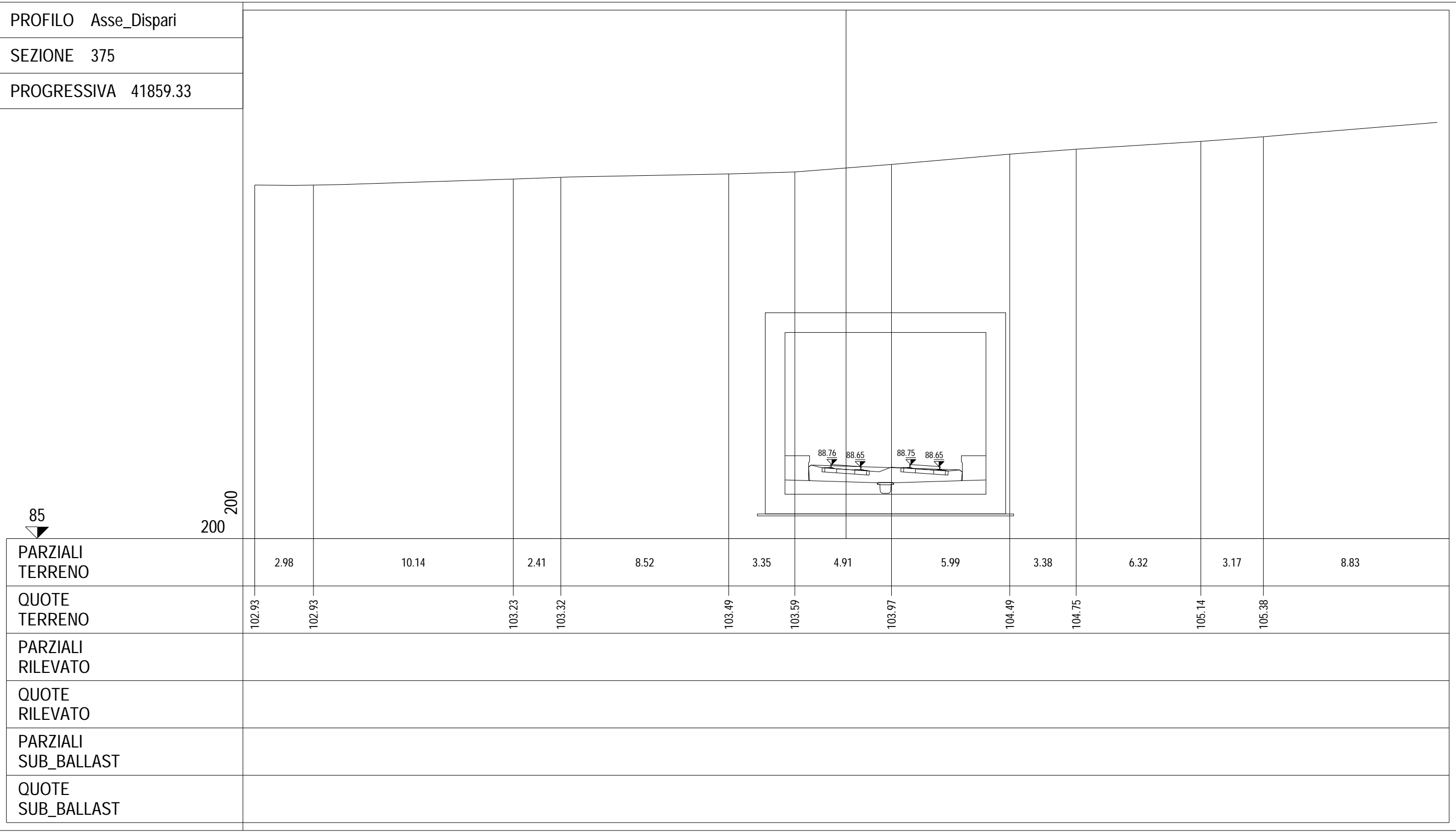




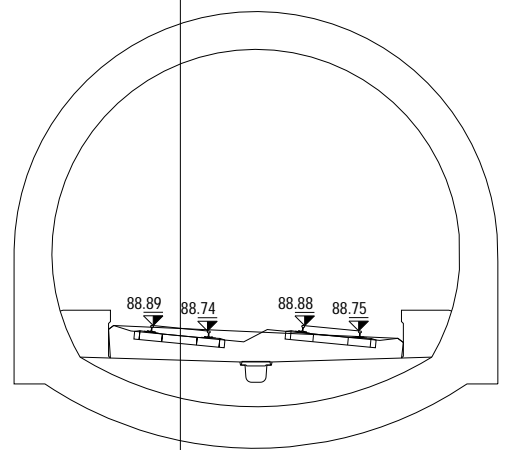








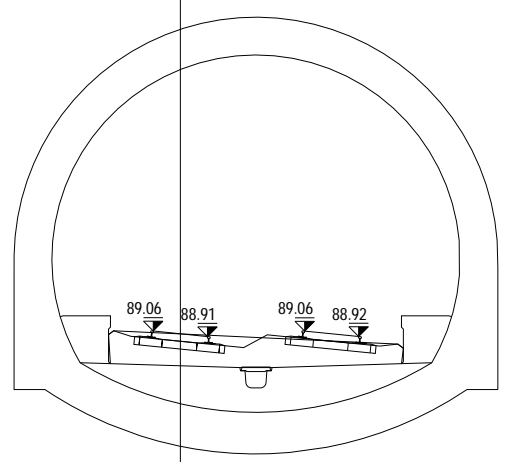
PROFILO Asse\_Dispari  
 SEZIONE 376  
 PROGRESSIVA 41900.00



80  
 200 200

PARZIALI TERRENO	
QUOTE TERRENO	
PARZIALI RILEVATO	
QUOTE RILEVATO	
PARZIALI SUB_BALLAST	
QUOTE SUB_BALLAST	

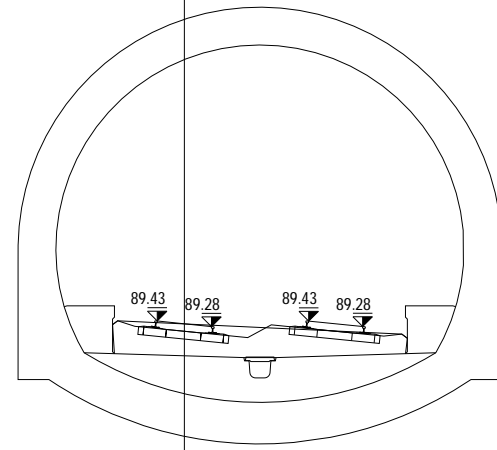
PROFILO Asse\_Dispari  
 SEZIONE 377  
 PROGRESSIVA 41950.00



80  
 200 200

PARZIALI TERRENO	
QUOTE TERRENO	
PARZIALI RILEVATO	
QUOTE RILEVATO	
PARZIALI SUB_BALLAST	
QUOTE SUB_BALLAST	

PROFILO Asse\_Dispari  
 SEZIONE 378  
 PROGRESSIVA 42000.00



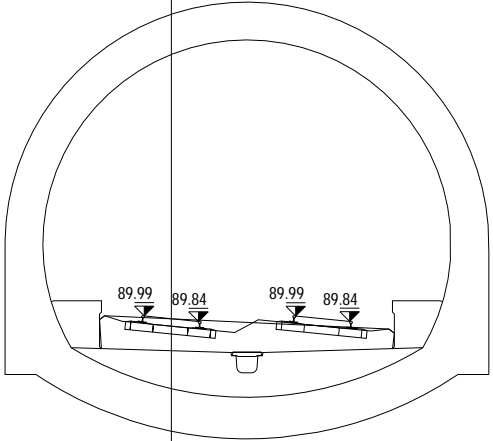
80  
 ▼

200  
 200

PARZIALI TERRENO	
QUOTE TERRENO	
PARZIALI RILEVATO	
QUOTE RILEVATO	
PARZIALI SUB_BALLAST	
QUOTE SUB_BALLAST	



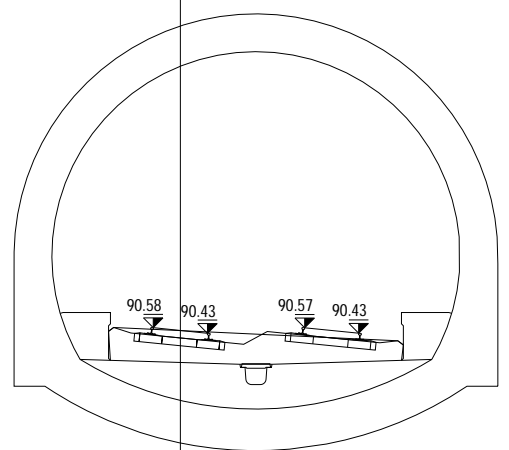
PROFILO Asse\_Dispari  
 SEZIONE 379  
 PROGRESSIVA 42050.00



80  
 200 200

PARZIALI TERRENO	
QUOTE TERRENO	
PARZIALI RILEVATO	
QUOTE RILEVATO	
PARZIALI SUB_BALLAST	
QUOTE SUB_BALLAST	

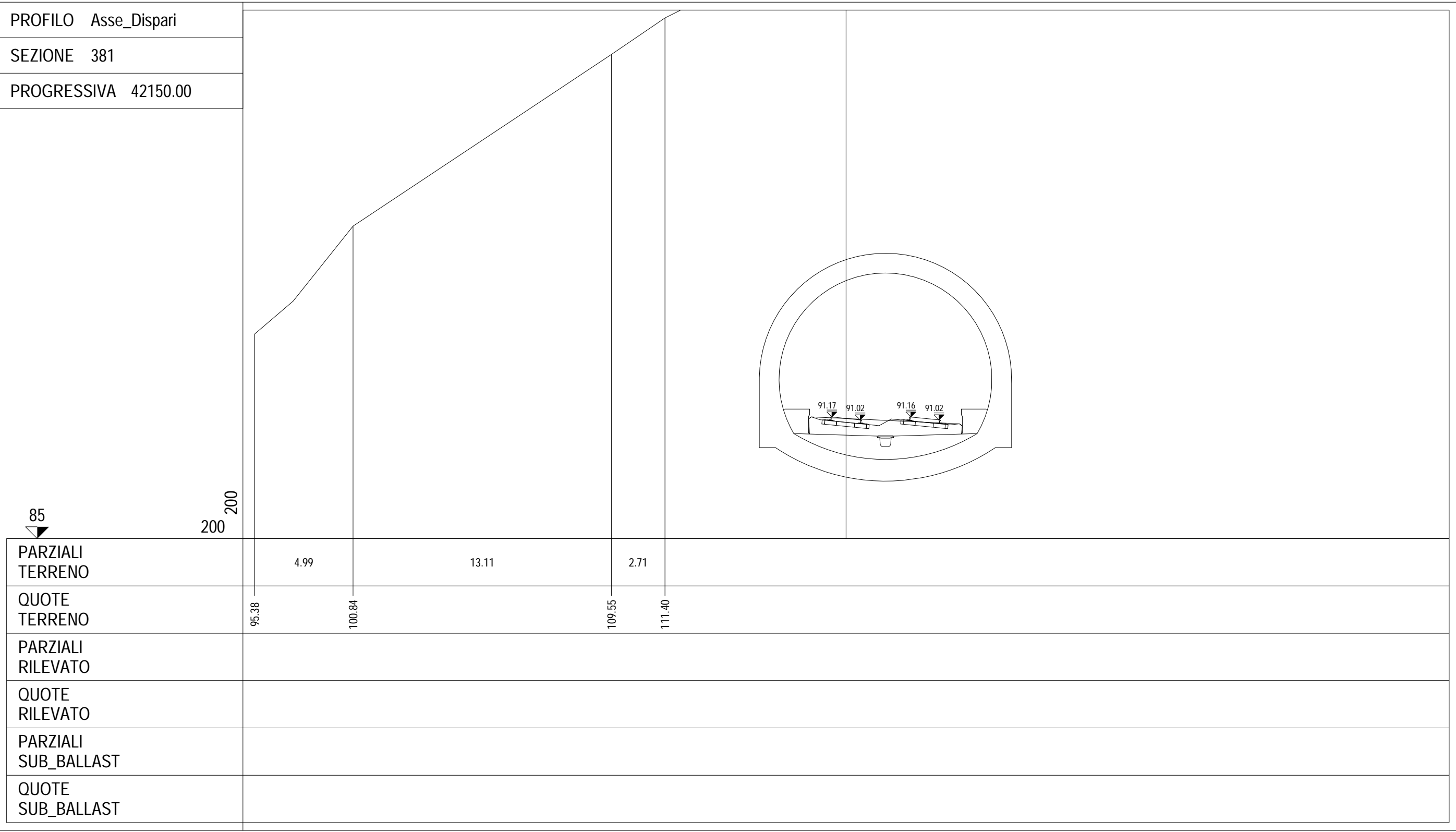
PROFILO Asse\_Dispari  
 SEZIONE 380  
 PROGRESSIVA 42100.00

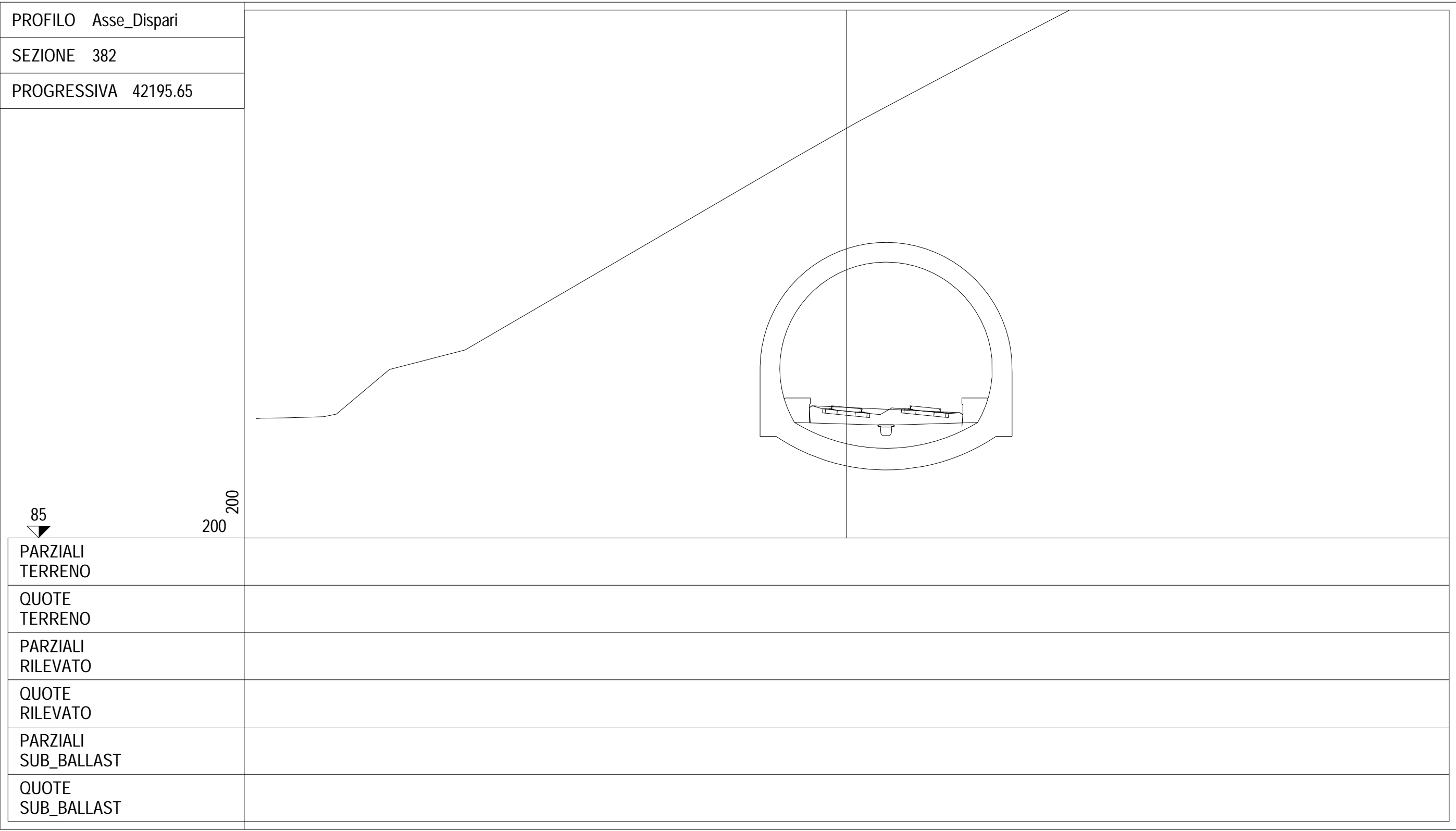


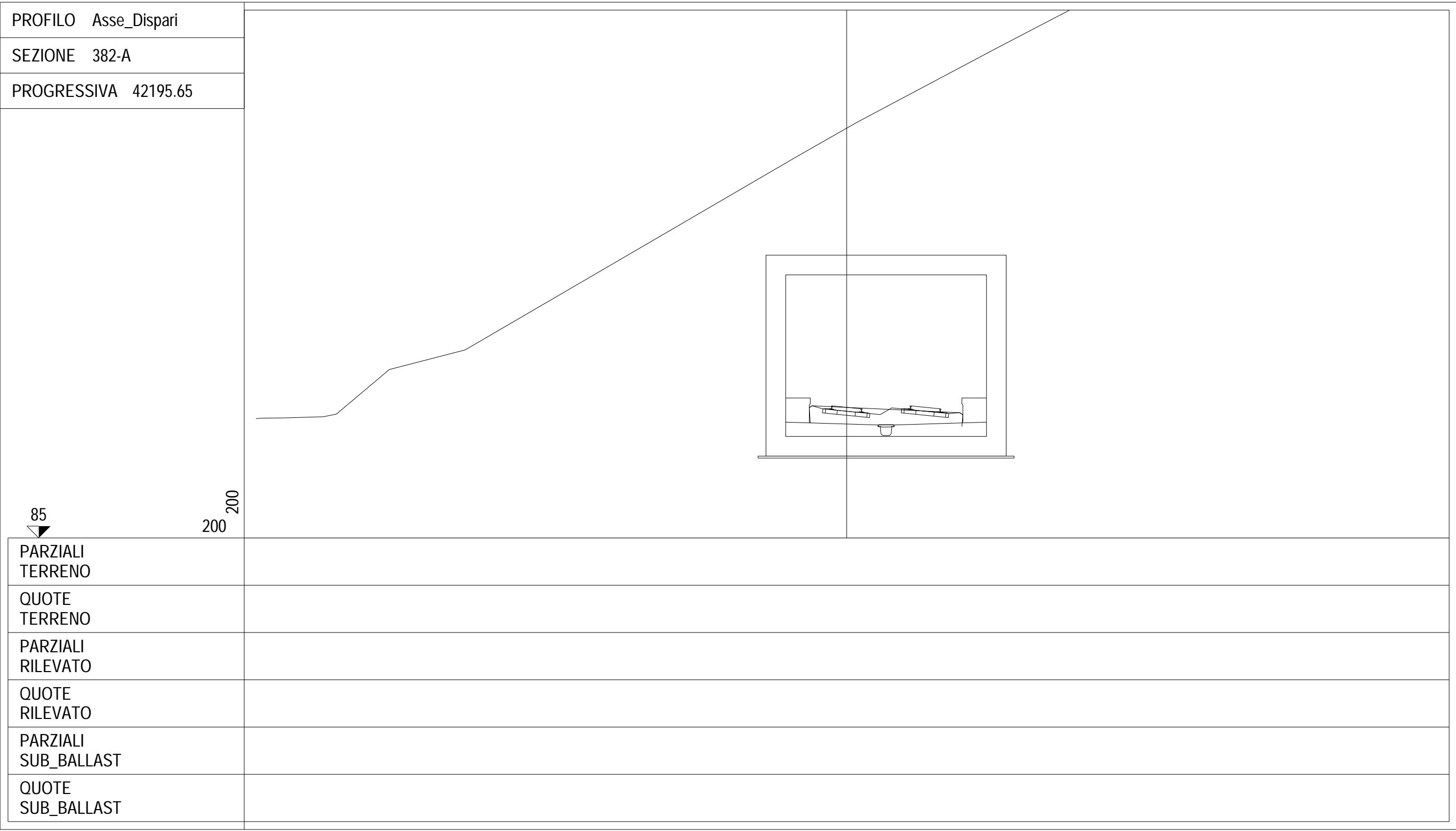
85  
 ▼

200  
 200

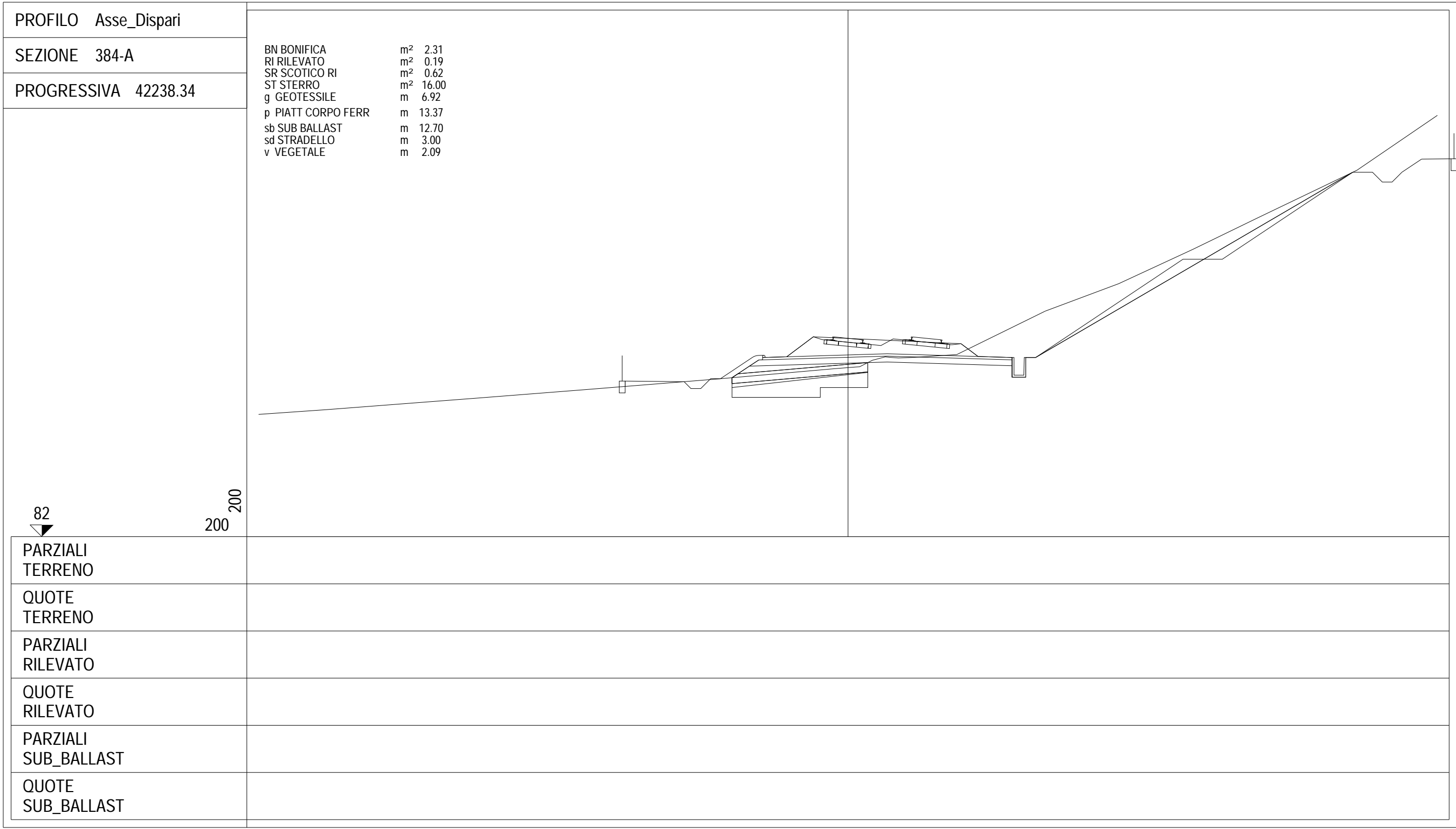
PARZIALI TERRENO	
QUOTE TERRENO	
PARZIALI RILEVATO	
QUOTE RILEVATO	
PARZIALI SUB_BALLAST	
QUOTE SUB_BALLAST	

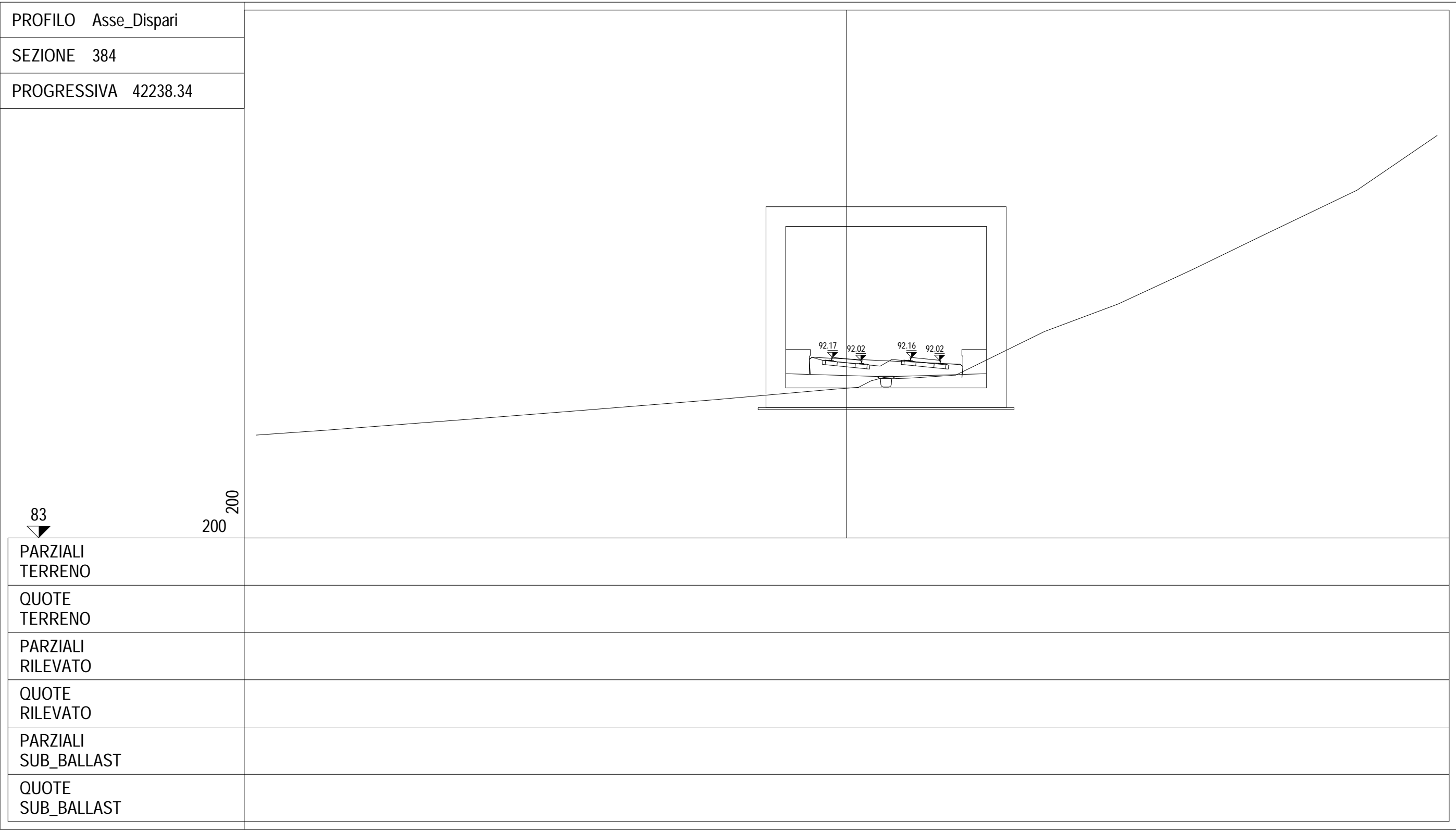






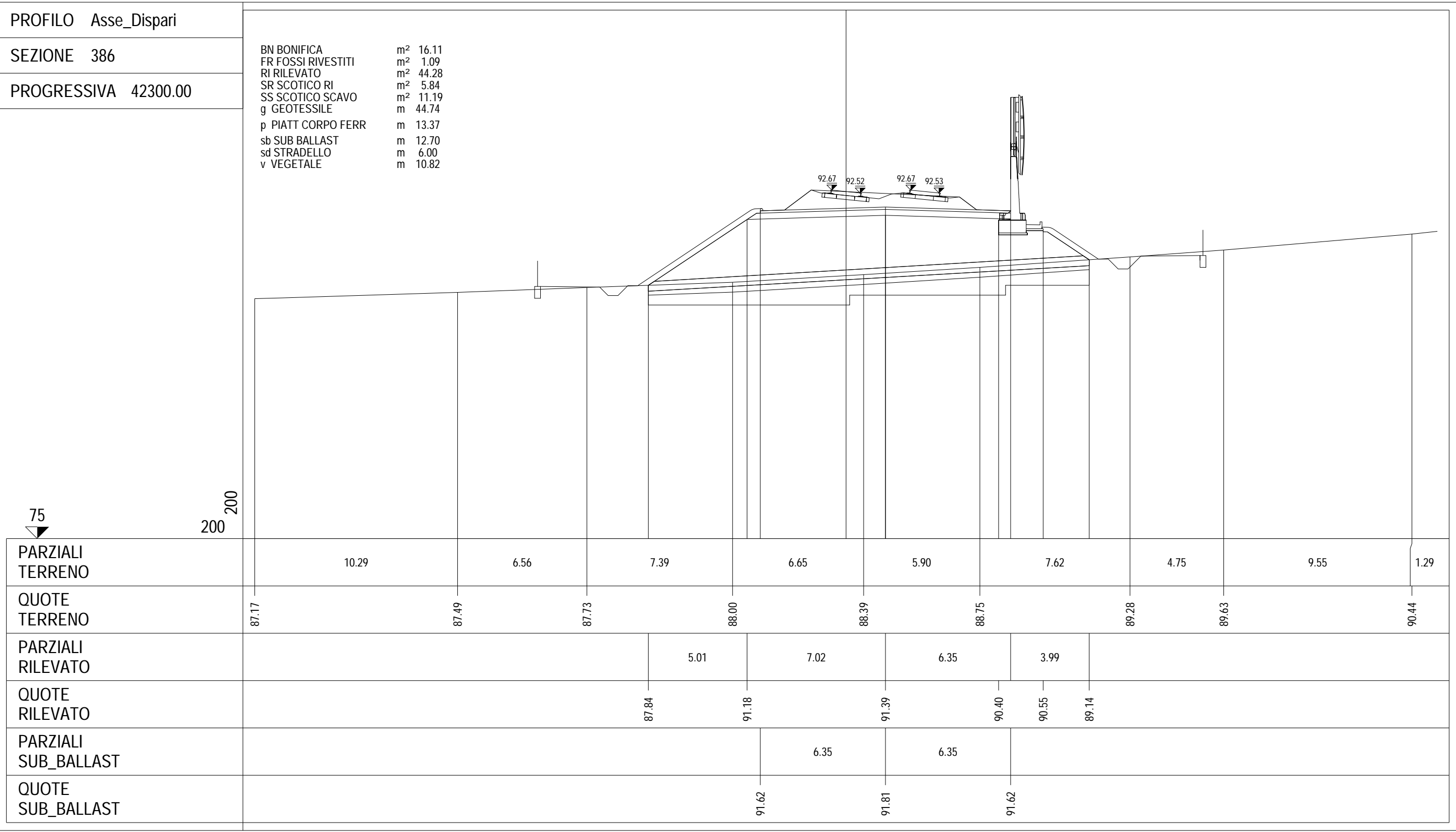








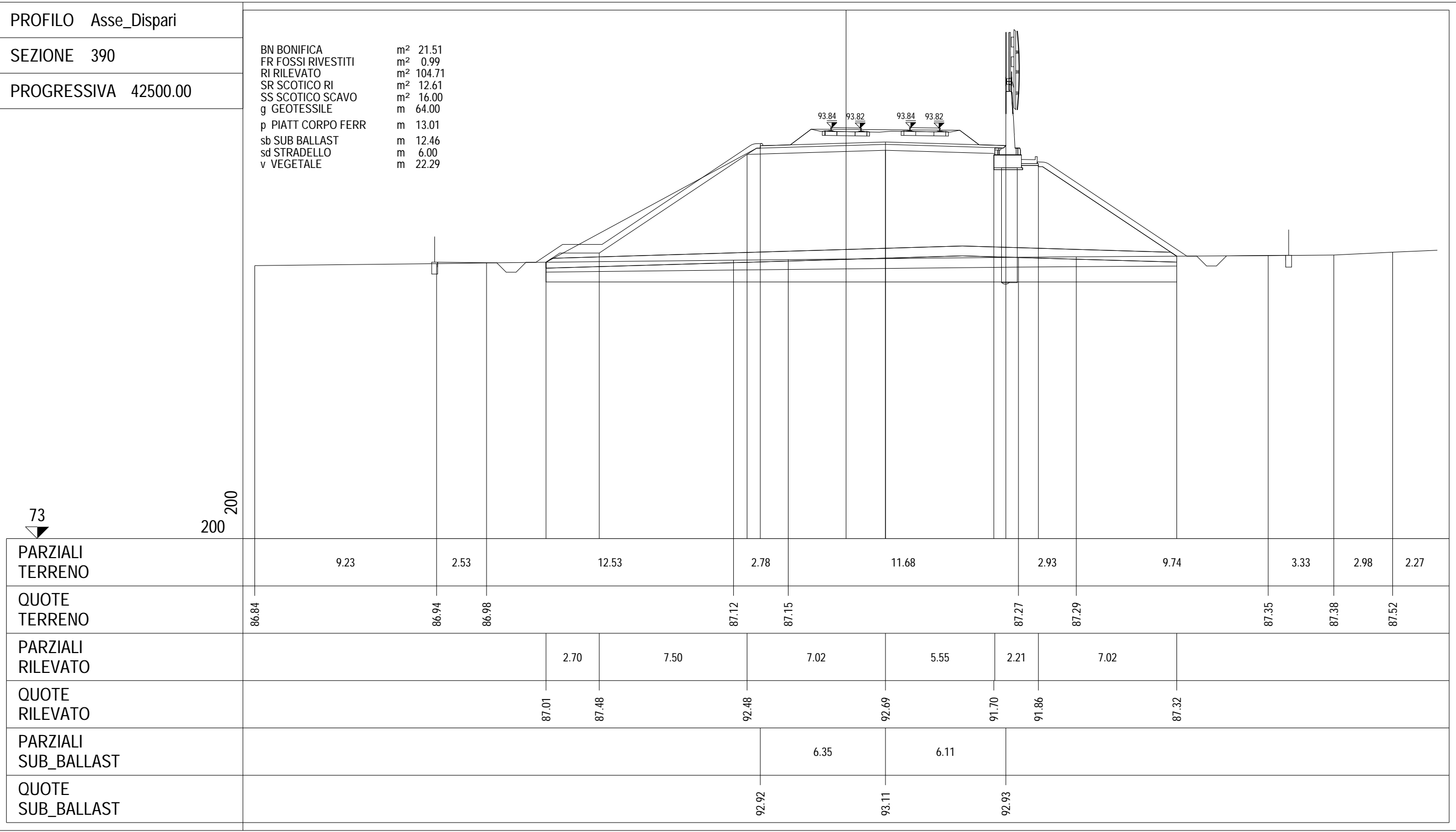


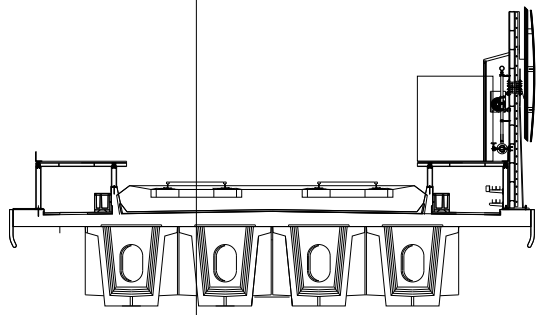




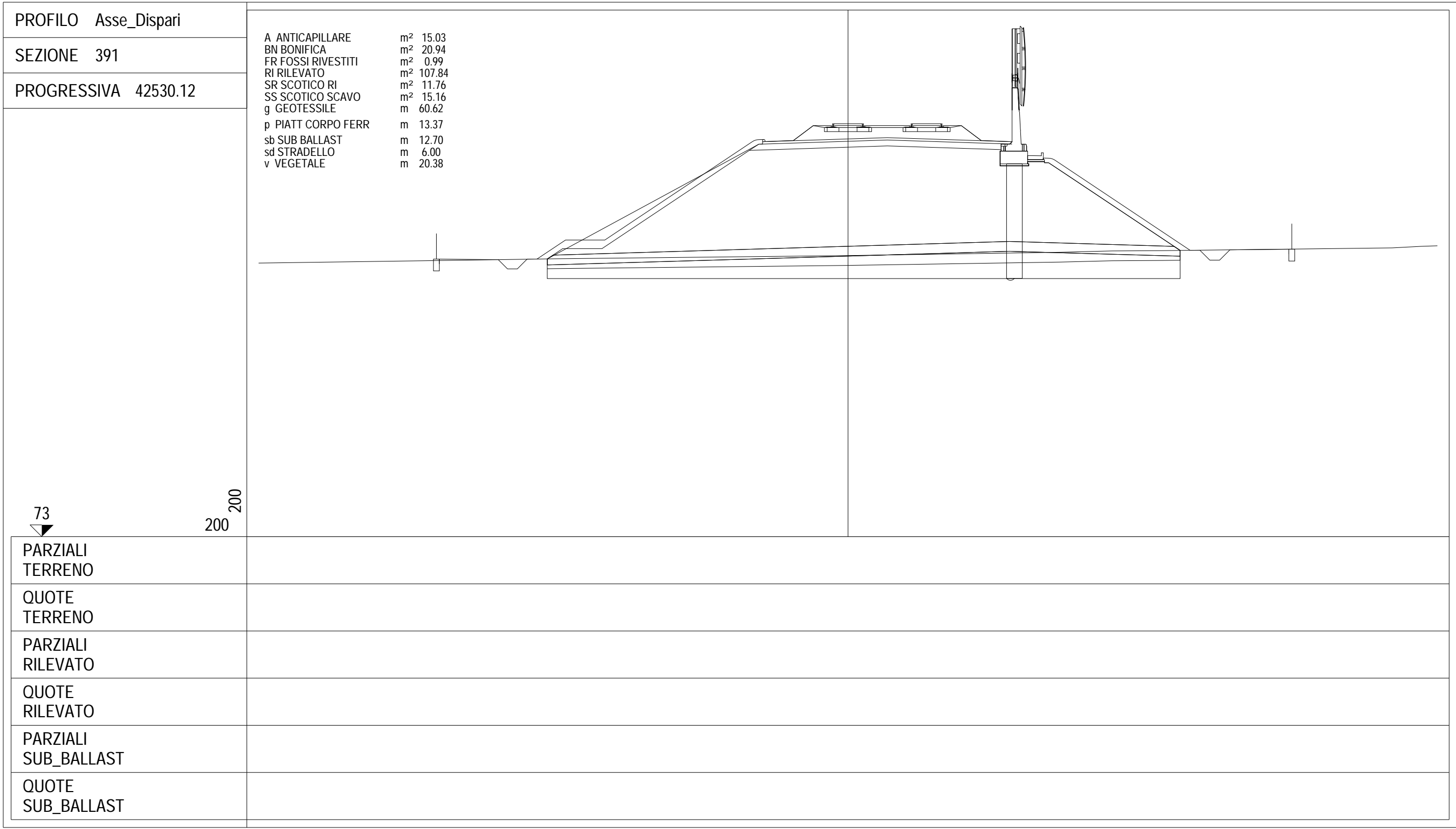








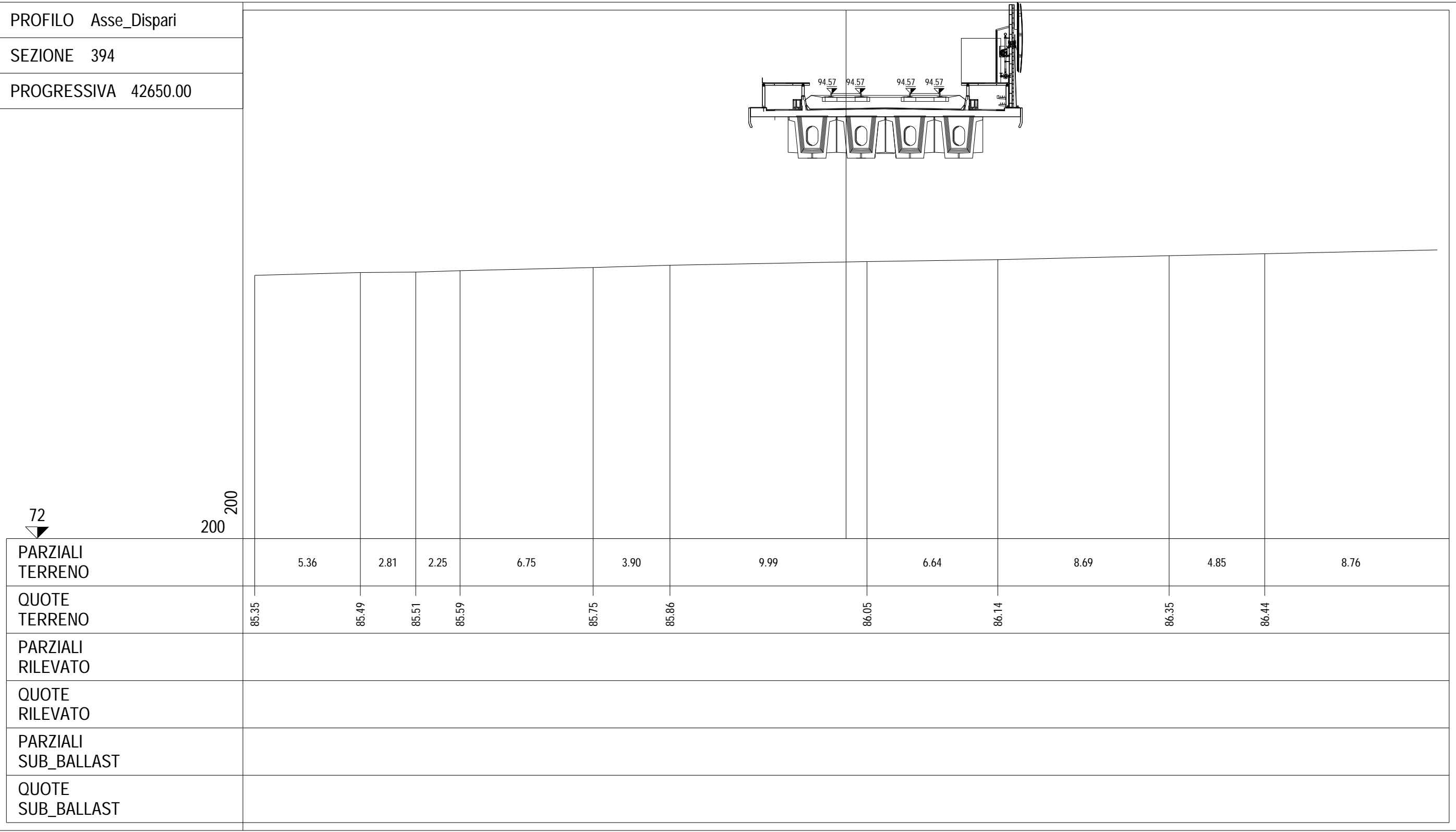
PROFILO Asse_Dispari		
SEZIONE 391-A		
PROGRESSIVA 42530.12		
<div style="display: flex; justify-content: space-between; align-items: flex-end;"> <div style="text-align: center;"> <p>73</p>  </div> <div style="text-align: right;"> <p>200</p> <p>200</p> </div> </div>		
PARZIALI TERRENO		
QUOTE TERRENO		
PARZIALI RILEVATO		
QUOTE RILEVATO		
PARZIALI SUB_BALLAST		
QUOTE SUB_BALLAST		





PROFILO Asse_Dispari										
SEZIONE 392										
PROGRESSIVA 42550.00										
73 ▼ 200	200									
PARZIALI TERRENO	9.94	2.38	11.59	2.64	12.06	2.76	11.40	3.02	4.21	
QUOTE TERRENO	86.81	86.90	86.94	87.08	87.11	87.23	87.30	87.54	87.56	
PARZIALI RILEVATO										
QUOTE RILEVATO										
PARZIALI SUB_BALLAST										
QUOTE SUB_BALLAST										

PROFILO Asse_Dispari											
SEZIONE 393											
PROGRESSIVA 42600.00											
73 	200										
PARZIALI TERRENO	9.36	4.03	9.41	3.82	10.14	3.64	10.40	2.89	6.31		
QUOTE TERRENO	86.76	86.87	86.93	87.10	87.15	87.26	87.33	87.56	87.61		
PARZIALI RILEVATO											
QUOTE RILEVATO											
PARZIALI SUB_BALLAST											
QUOTE SUB_BALLAST											

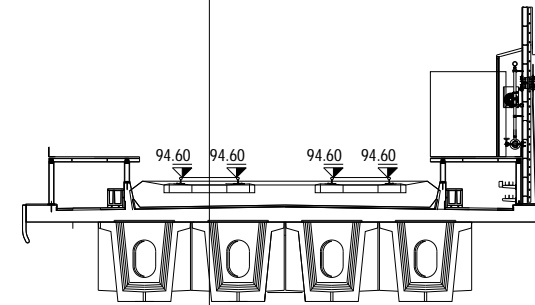




PROFILO Asse\_Dispari

SEZIONE 396

PROGRESSIVA 42750.00



75



200  
200

PARZIALI  
TERRENO

4.70

4.23

7.85

5.18

5.17

2.05

3.97

2.99

6.72

8.65

2.81

5.68

QUOTE  
TERRENO

78.26

77.45

78.64

81.15

83.49

83.63

83.67

83.91

84.12

84.51

84.91

85.01

PARZIALI  
RILEVATO

QUOTE  
RILEVATO

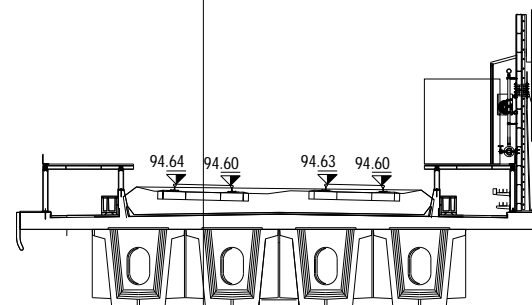
PARZIALI  
SUB\_BALLAST

QUOTE  
SUB\_BALLAST

PROFILO Asse\_Dispari

SEZIONE 397

PROGRESSIVA 42800.00



75



200  
200

PARZIALI  
TERRENO

5.85

6.07

4.41

5.48

3.35

7.08

2.64

8.79

3.17

9.48

3.68

QUOTE  
TERRENO

83.04

83.25

83.41

83.60

83.84

83.99

84.22

84.30

84.65

84.74

85.12

PARZIALI  
RILEVATO

QUOTE  
RILEVATO

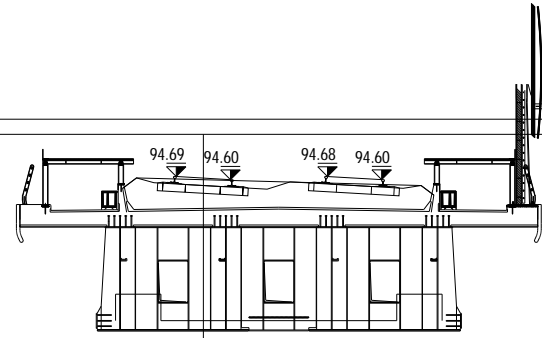
PARZIALI  
SUB\_BALLAST

QUOTE  
SUB\_BALLAST

PROFILO Asse\_Dispari

SEZIONE 398

PROGRESSIVA 42850.00



69

200  
200

PARZIALI  
TERRENO

9.53

5.22

6.67

2.72

10.97

5.02

5.16

6.26

5.67

2.78

QUOTE  
TERRENO

80.90

81.64

82.14

82.59

82.73

83.05

83.15

83.29

83.59

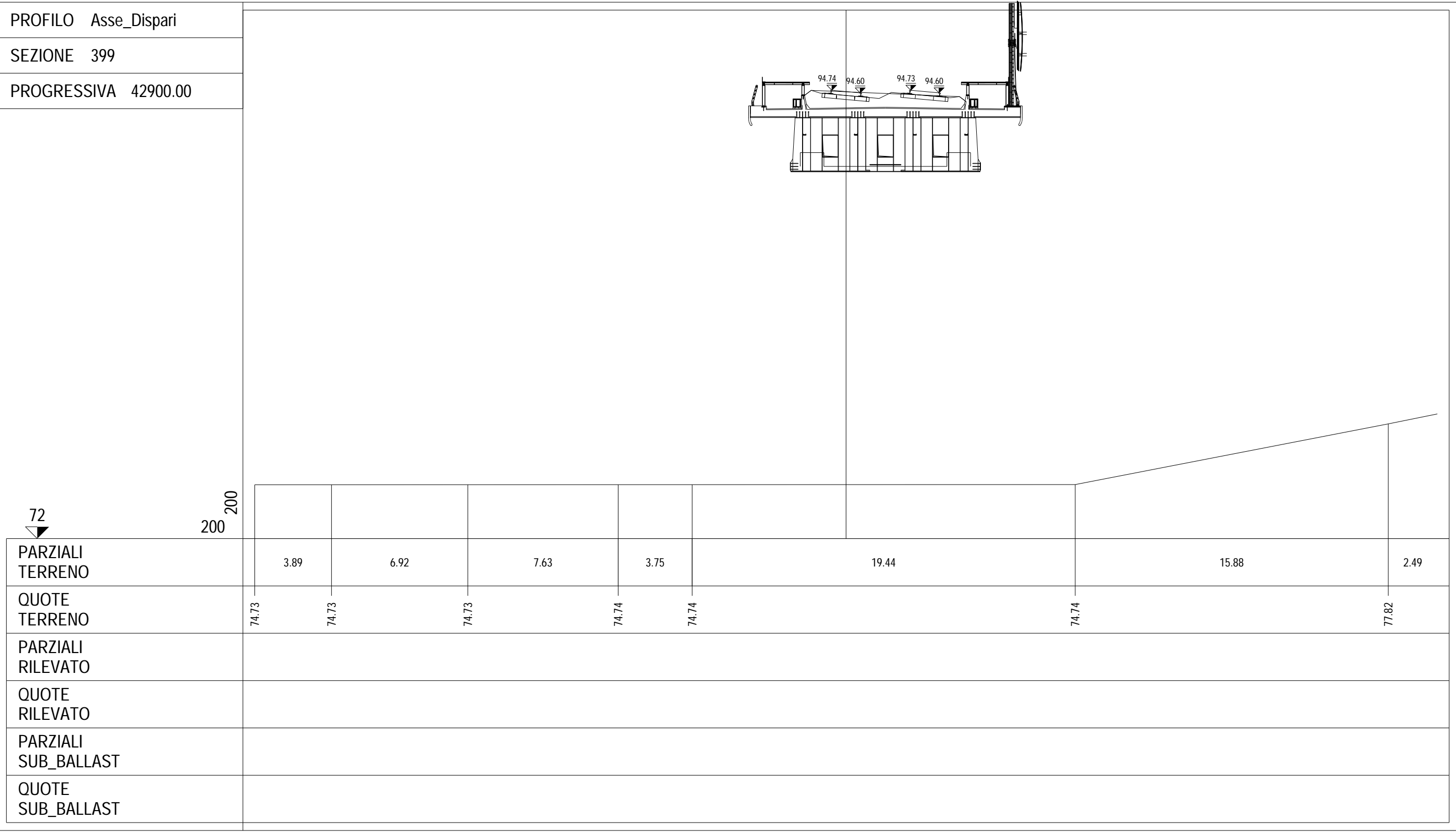
83.84

PARZIALI  
RILEVATO

QUOTE  
RILEVATO

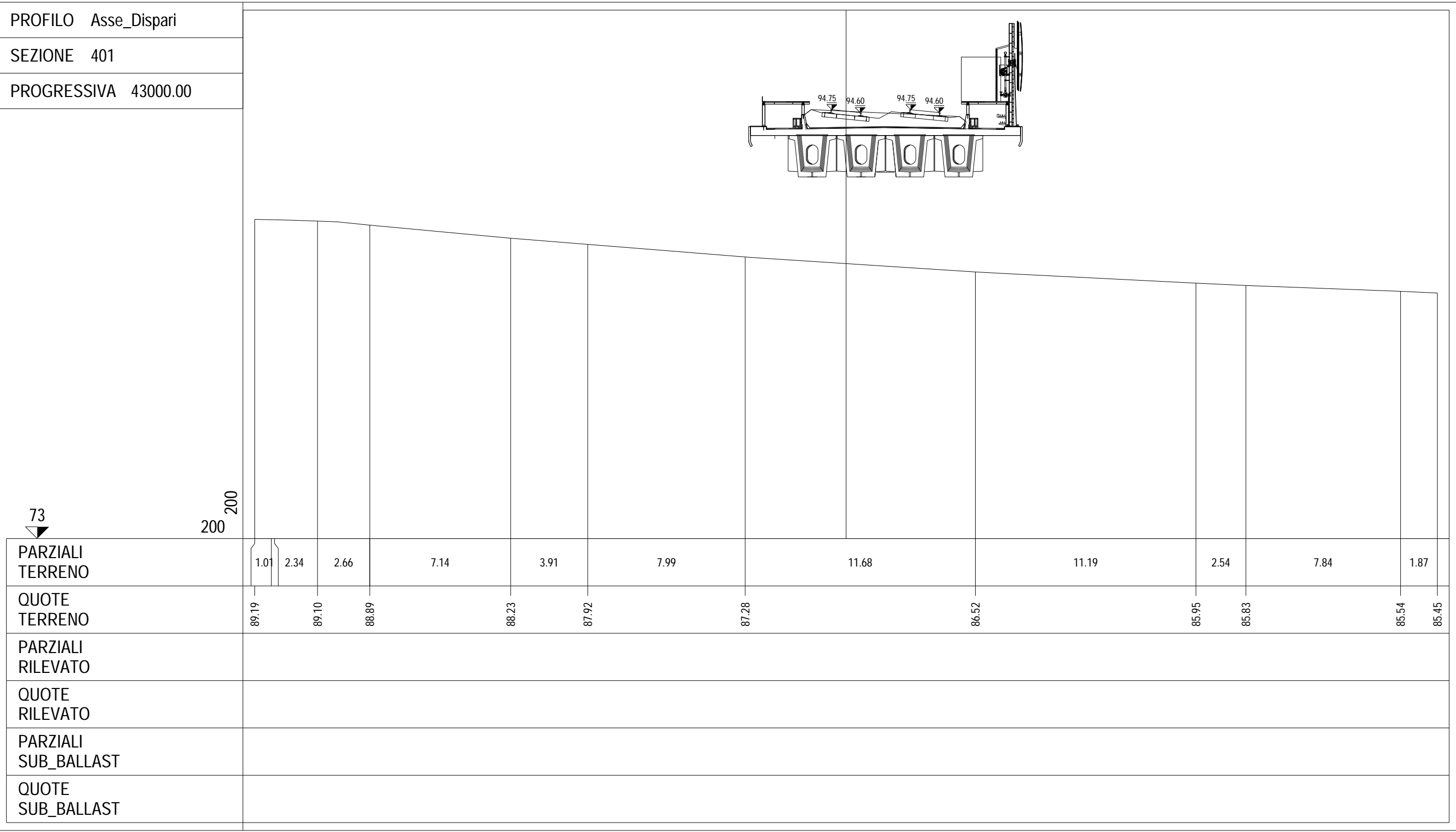
PARZIALI  
SUB\_BALLAST

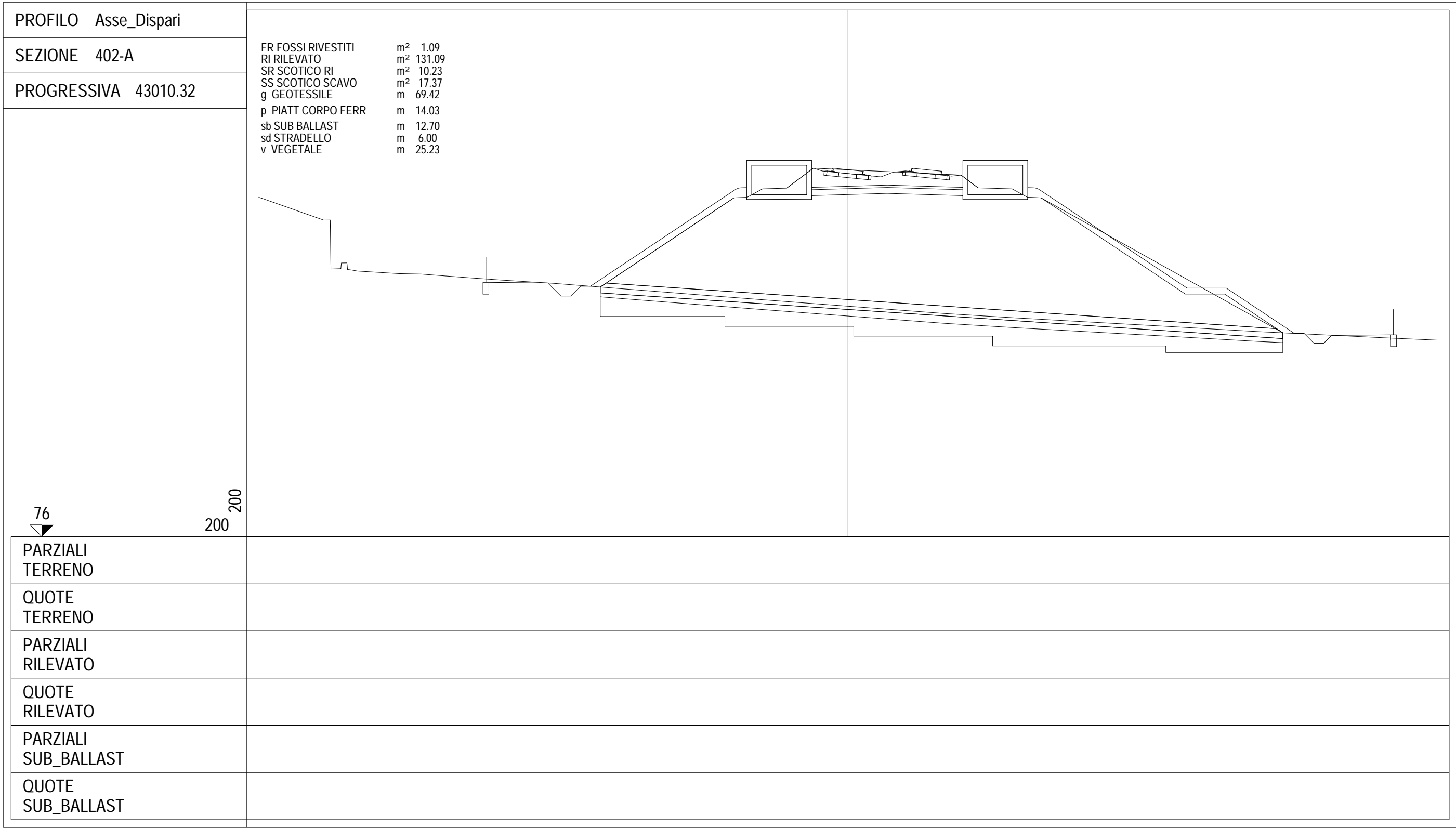
QUOTE  
SUB\_BALLAST











PARZIALI  
TERRENO

QUOTE  
TERRENO

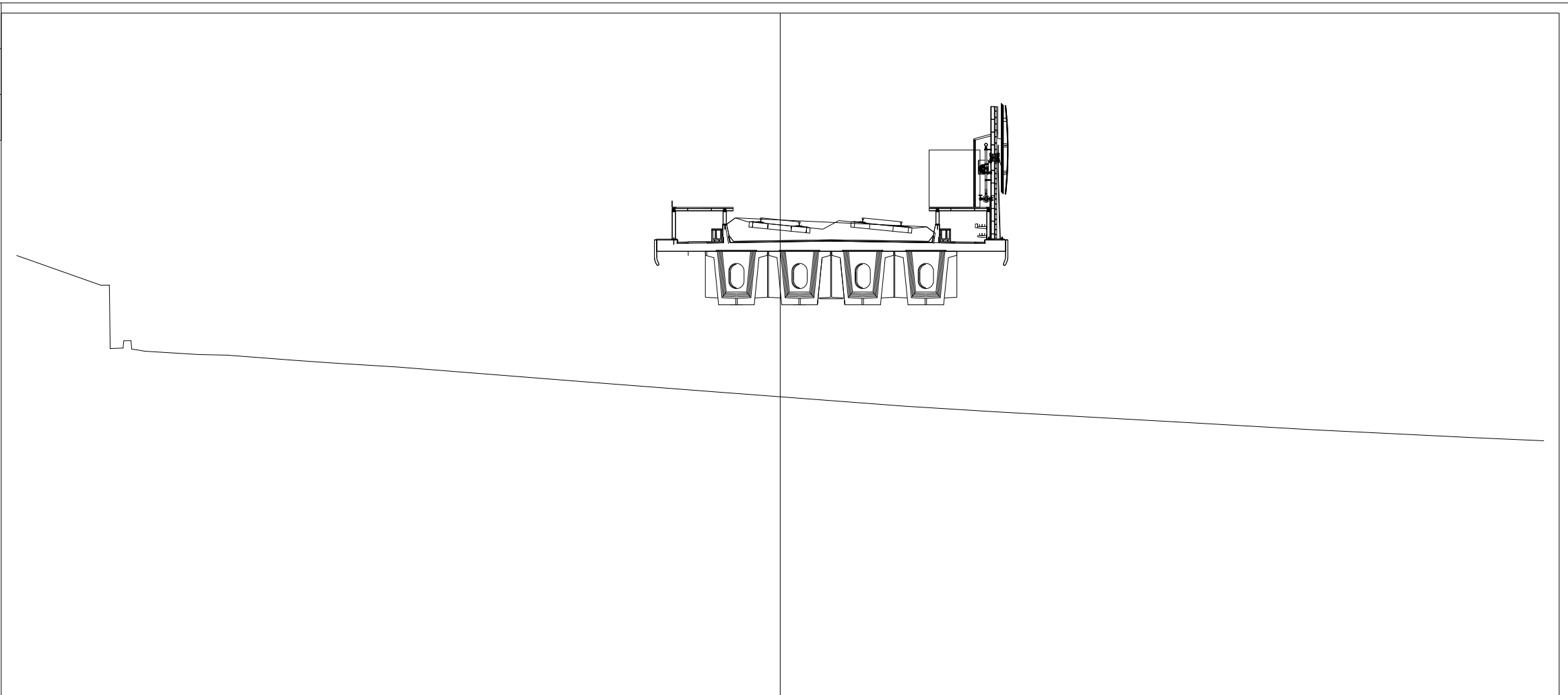
PARZIALI  
RILEVATO

QUOTE  
RILEVATO

PARZIALI  
SUB\_BALLAST

QUOTE  
SUB\_BALLAST

PROFILO Asse\_Dispari  
 SEZIONE 402  
 PROGRESSIVA 43010.32



PARZIALI  
 TERRENO

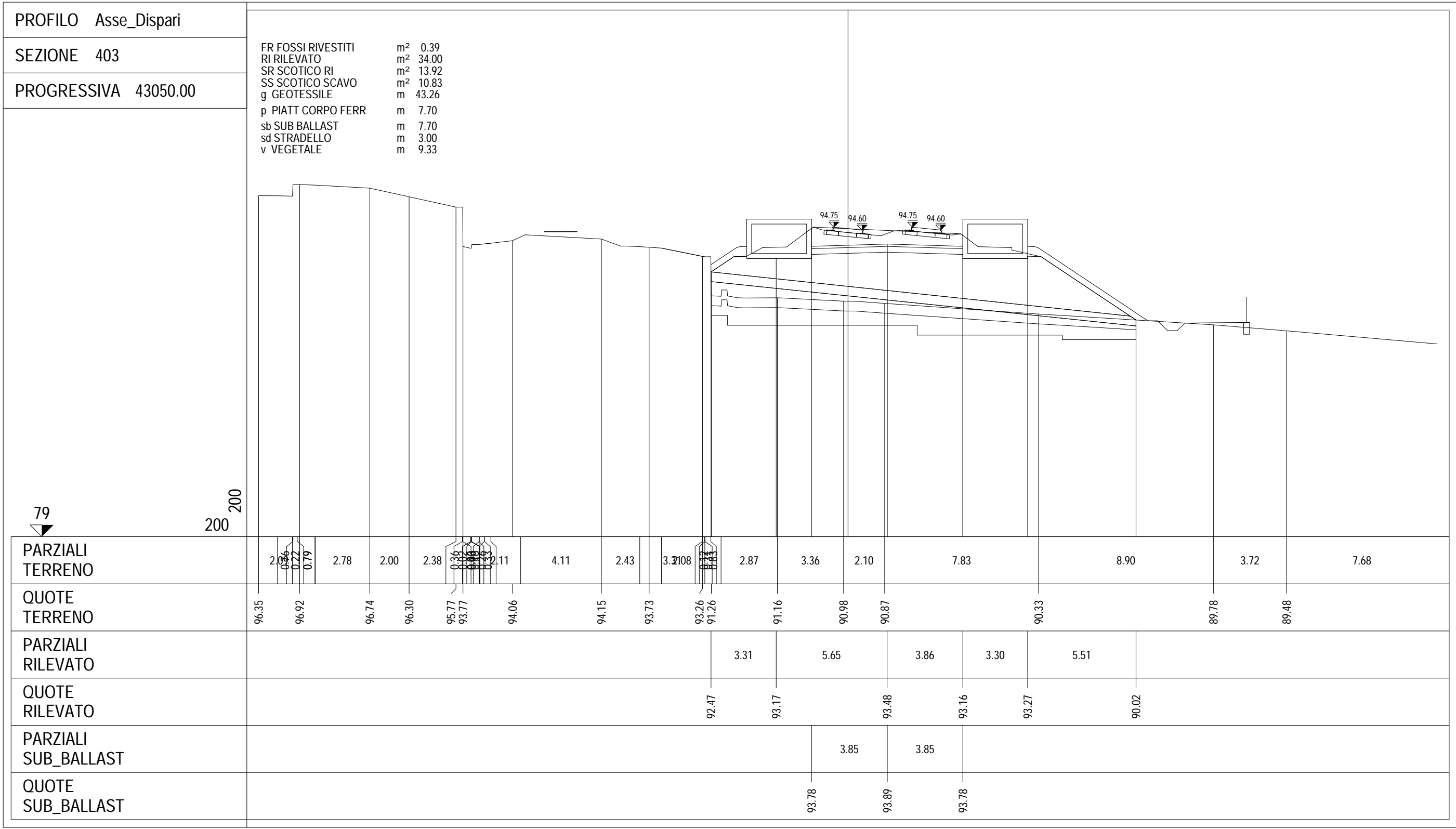
QUOTE  
 TERRENO

PARZIALI  
 RILEVATO

QUOTE  
 RILEVATO

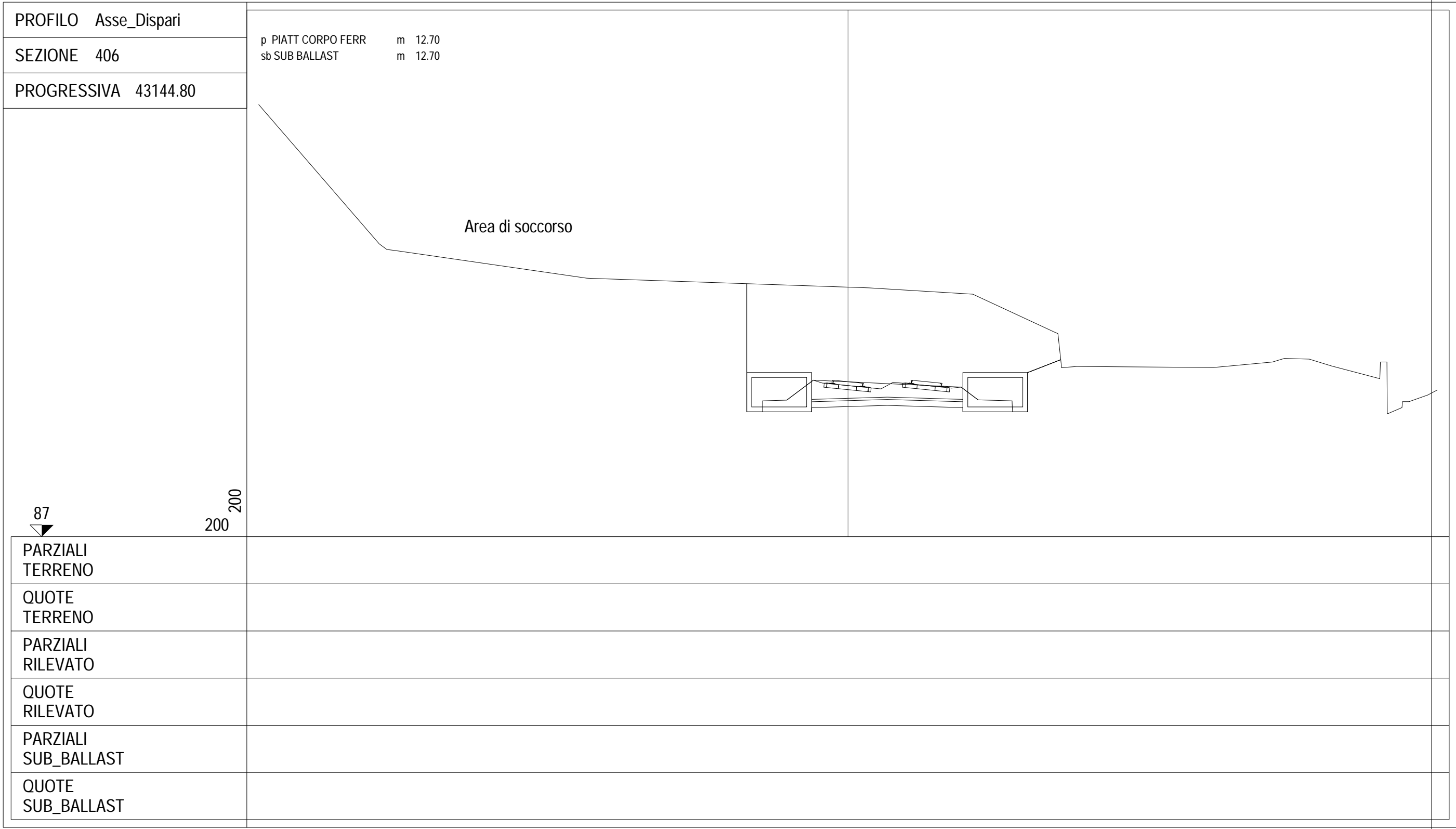
PARZIALI  
 SUB\_BALLAST

QUOTE  
 SUB\_BALLAST

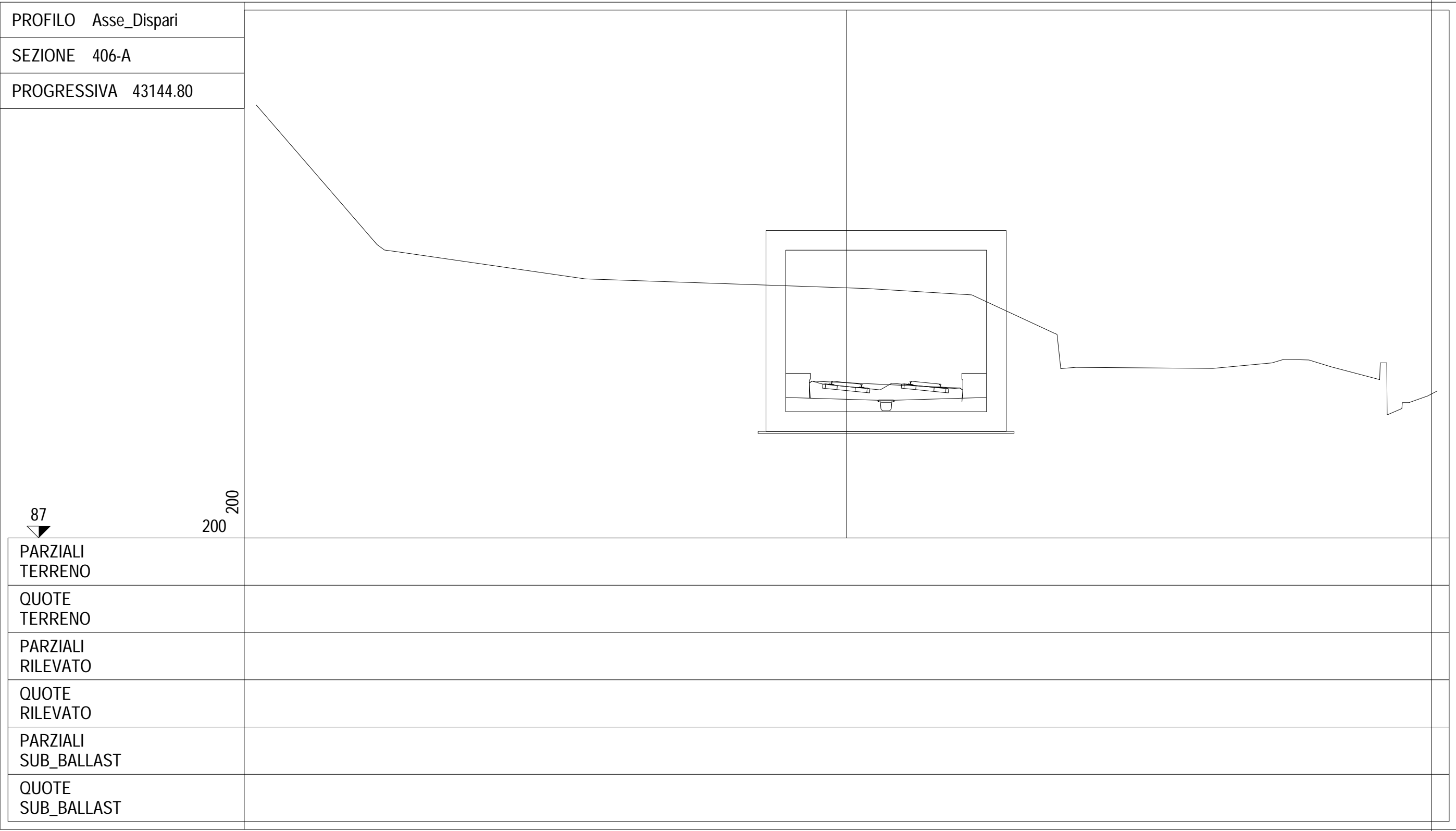


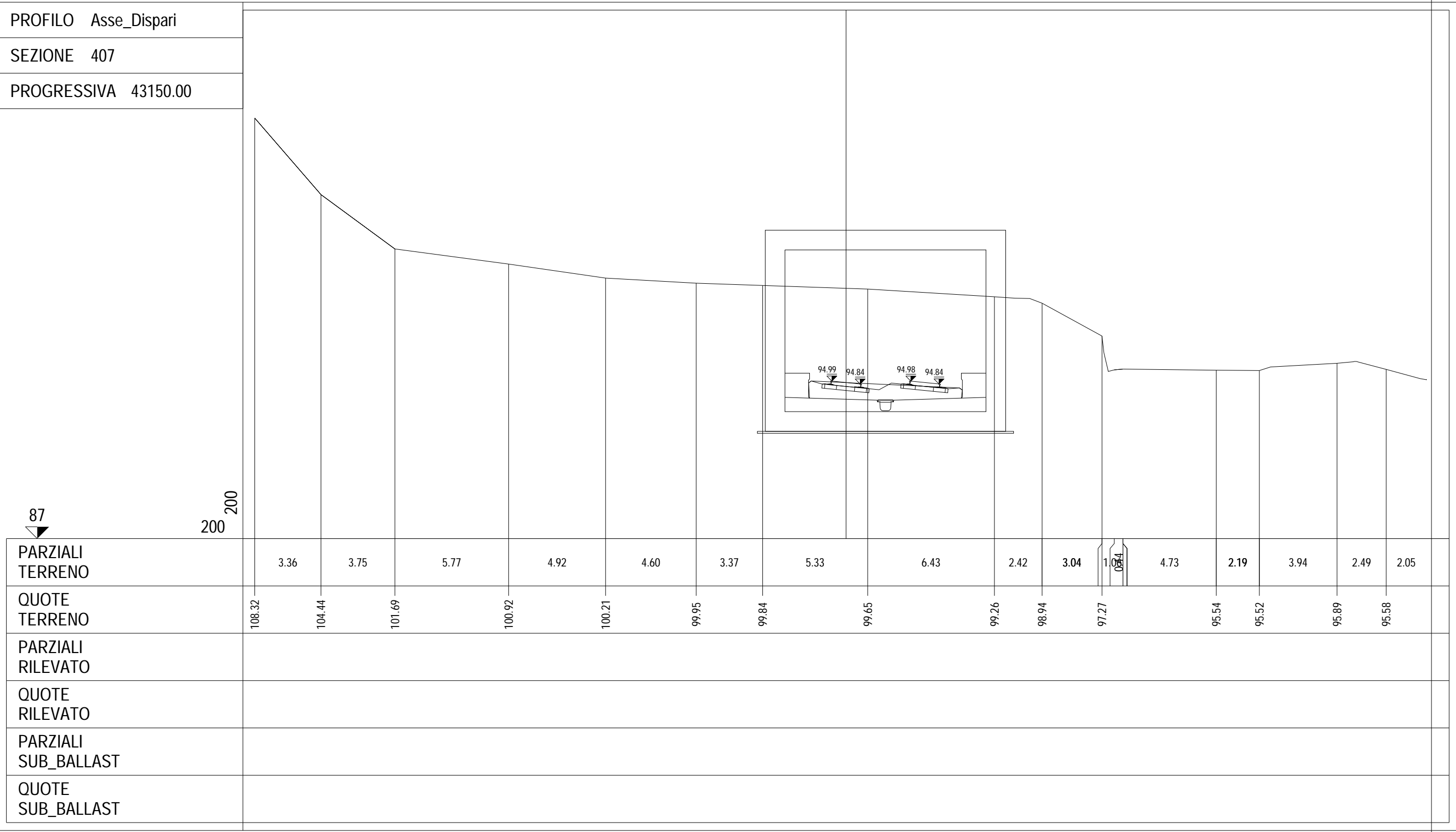


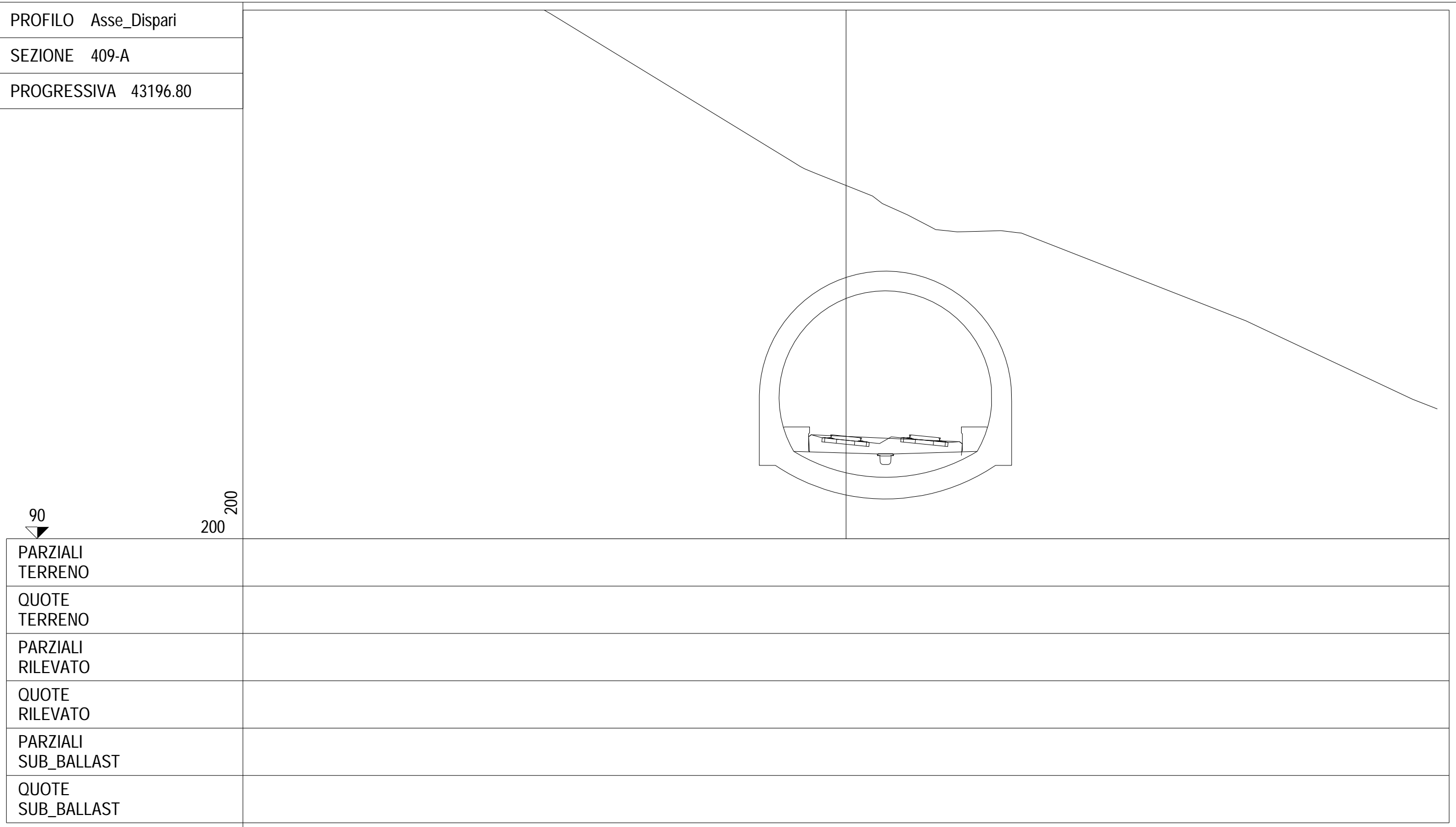


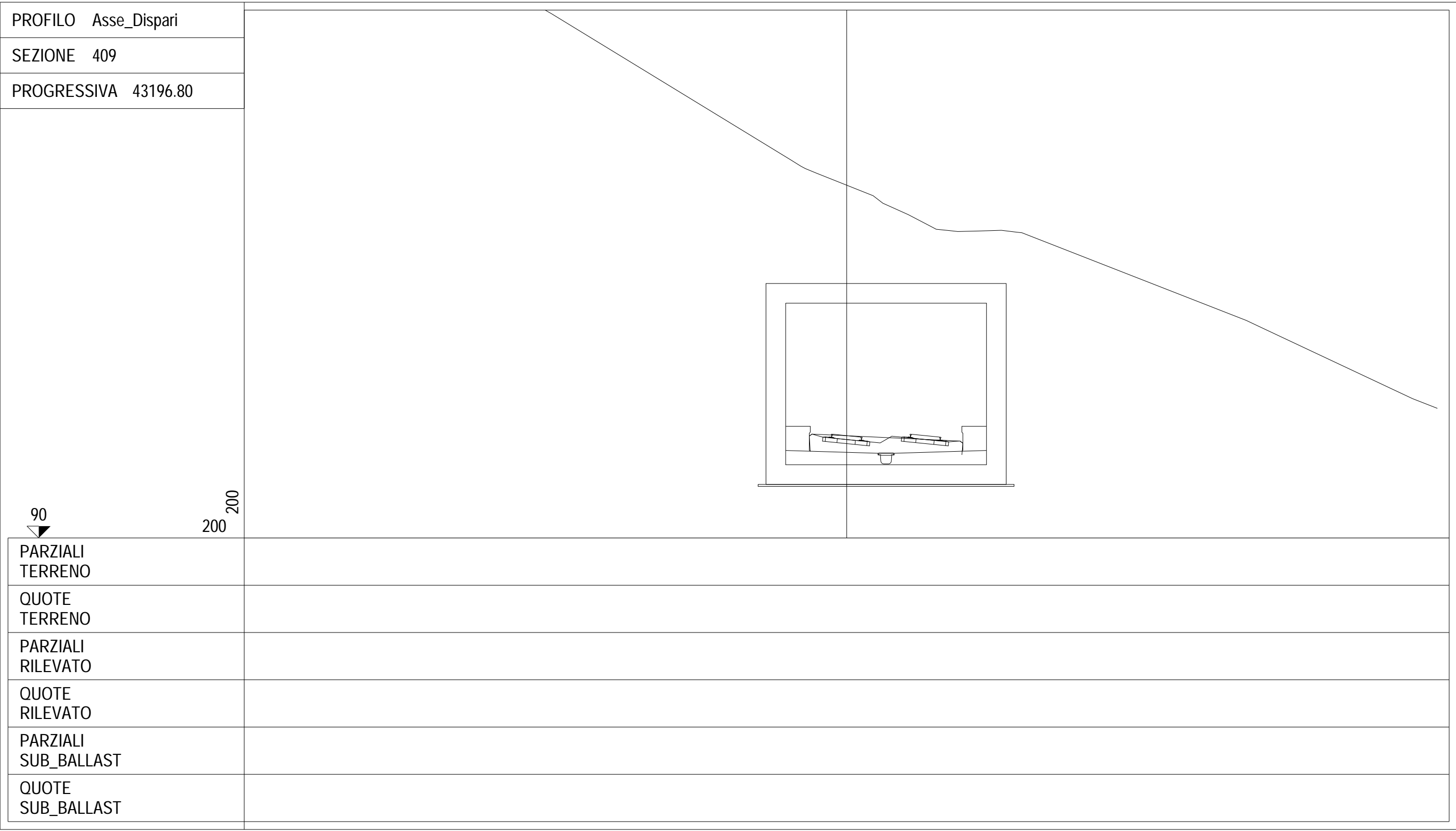




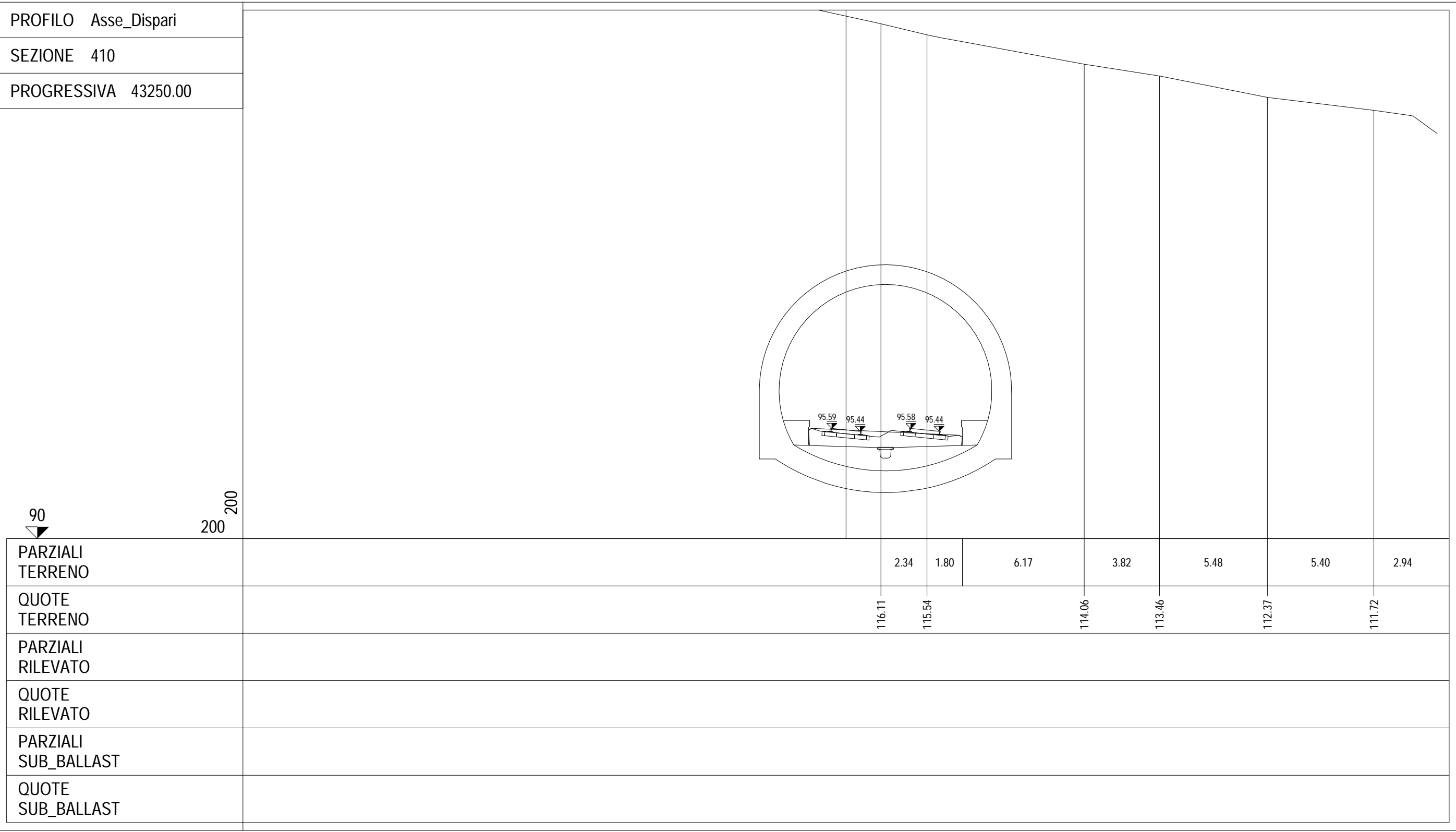


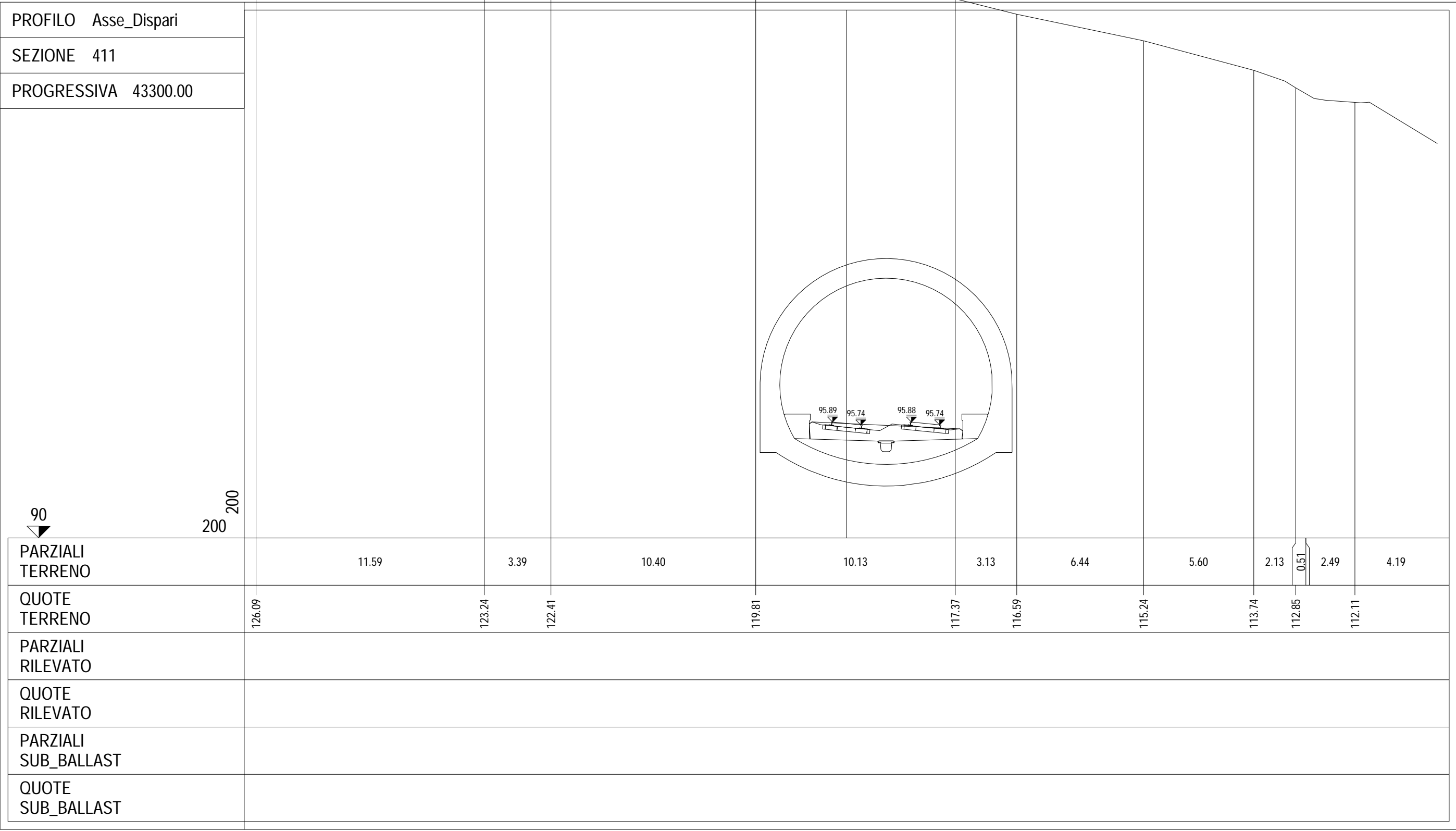


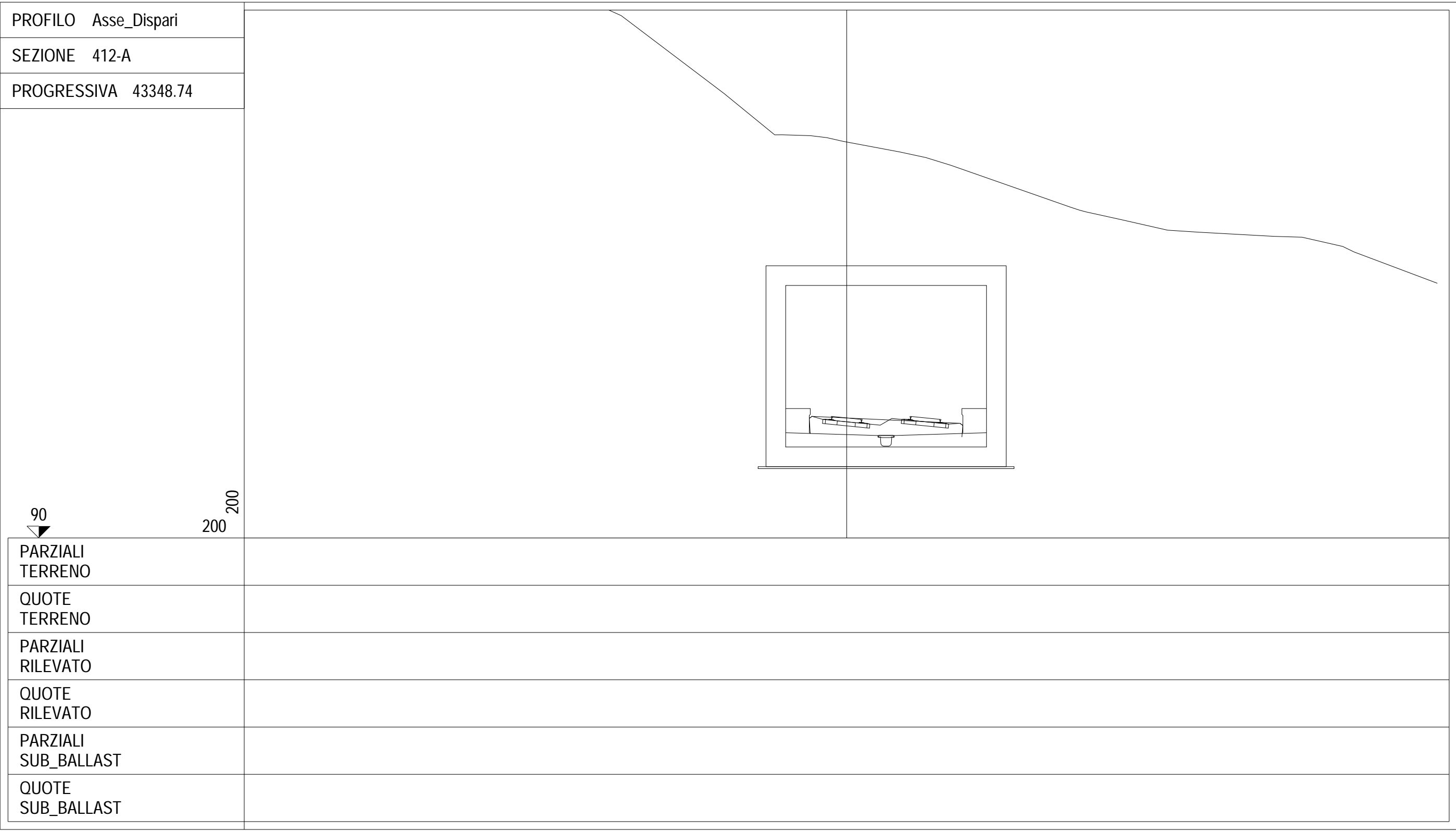




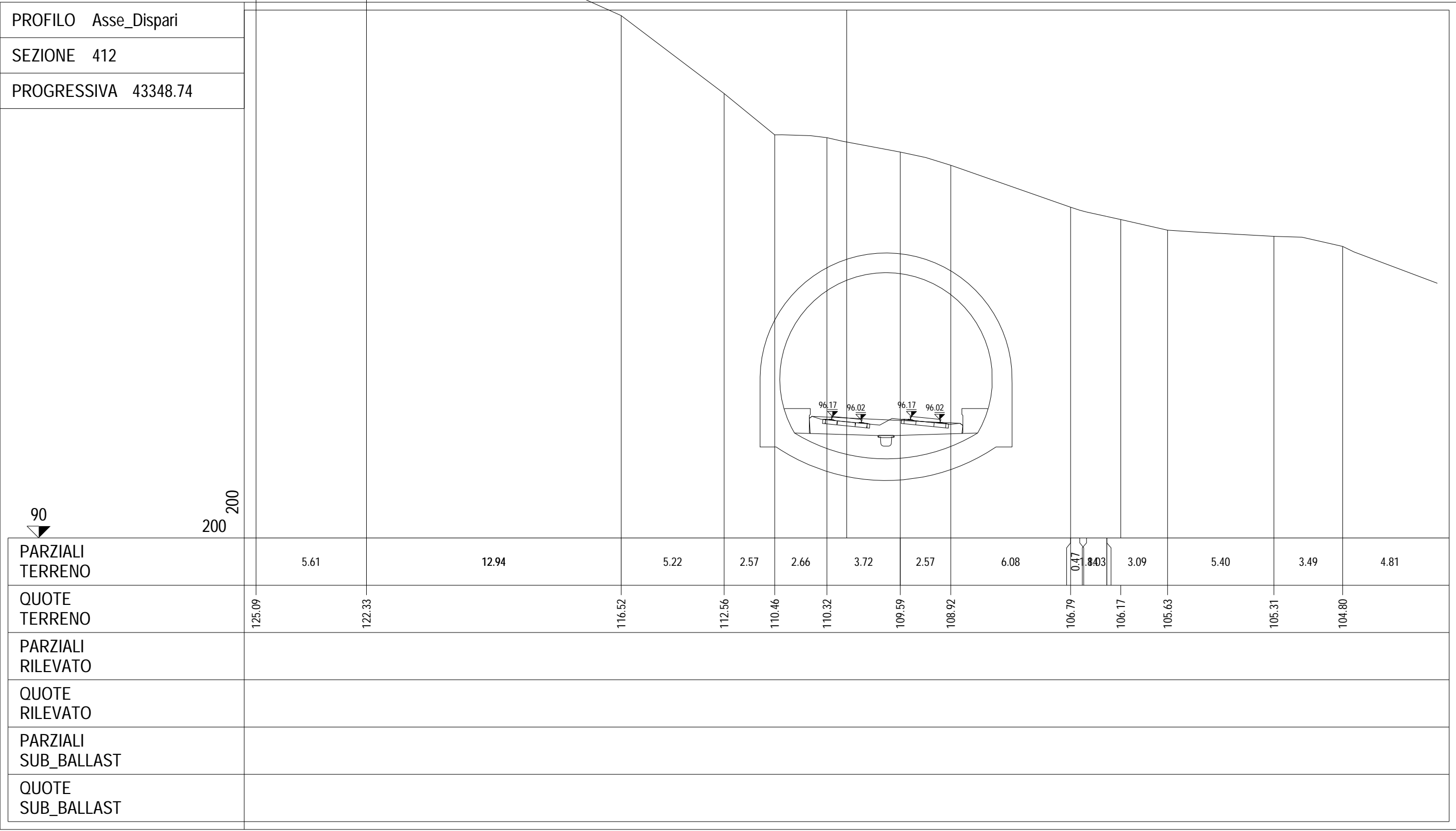






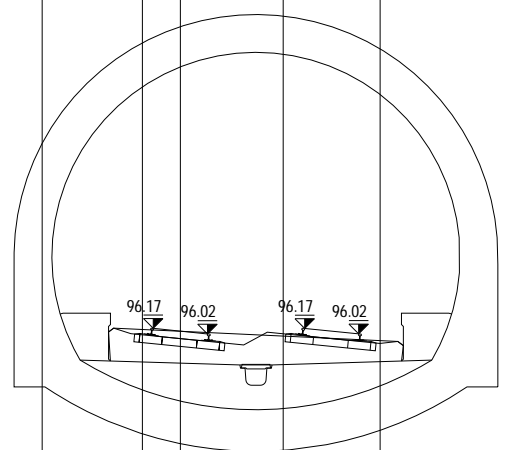


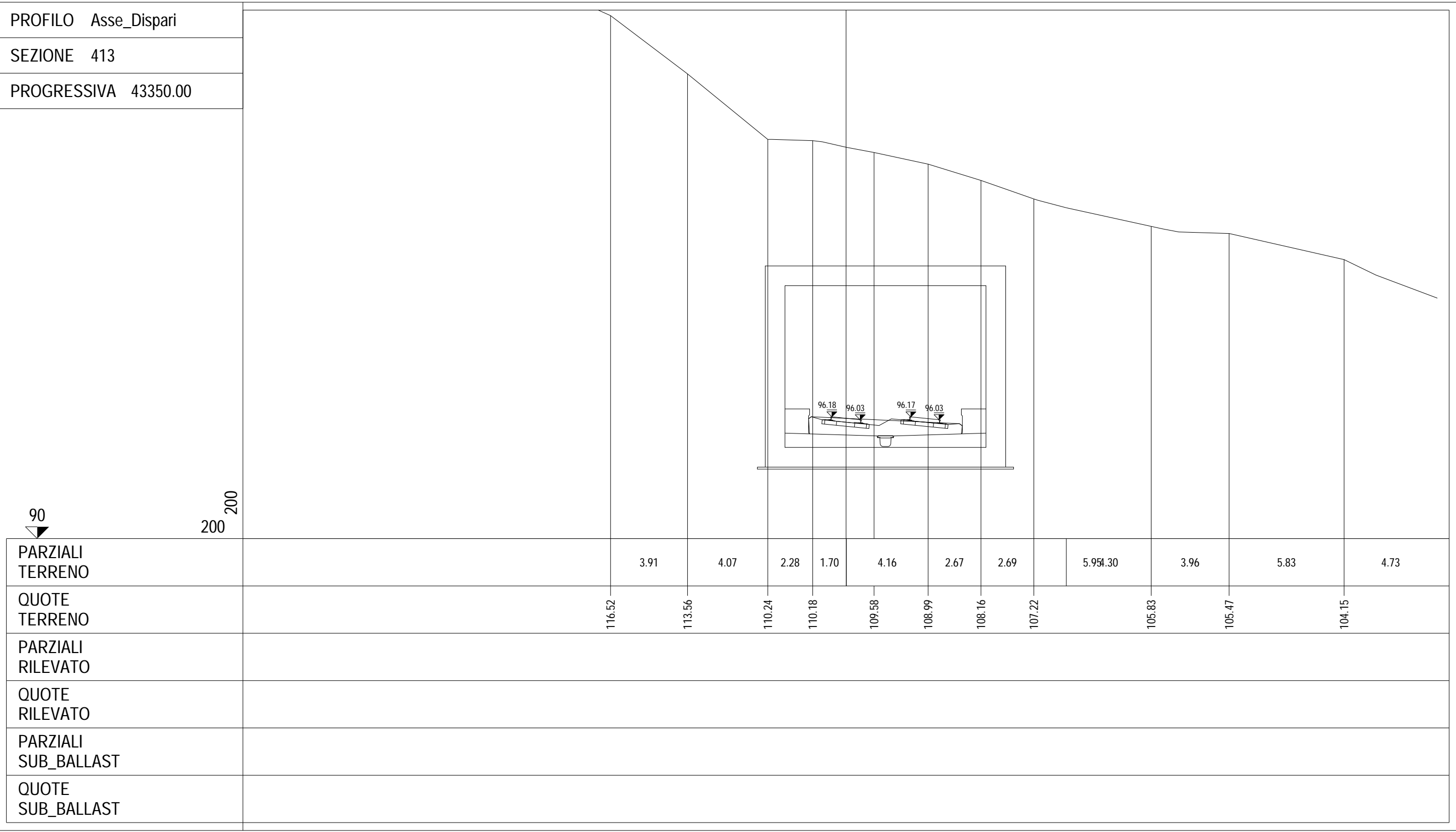




90

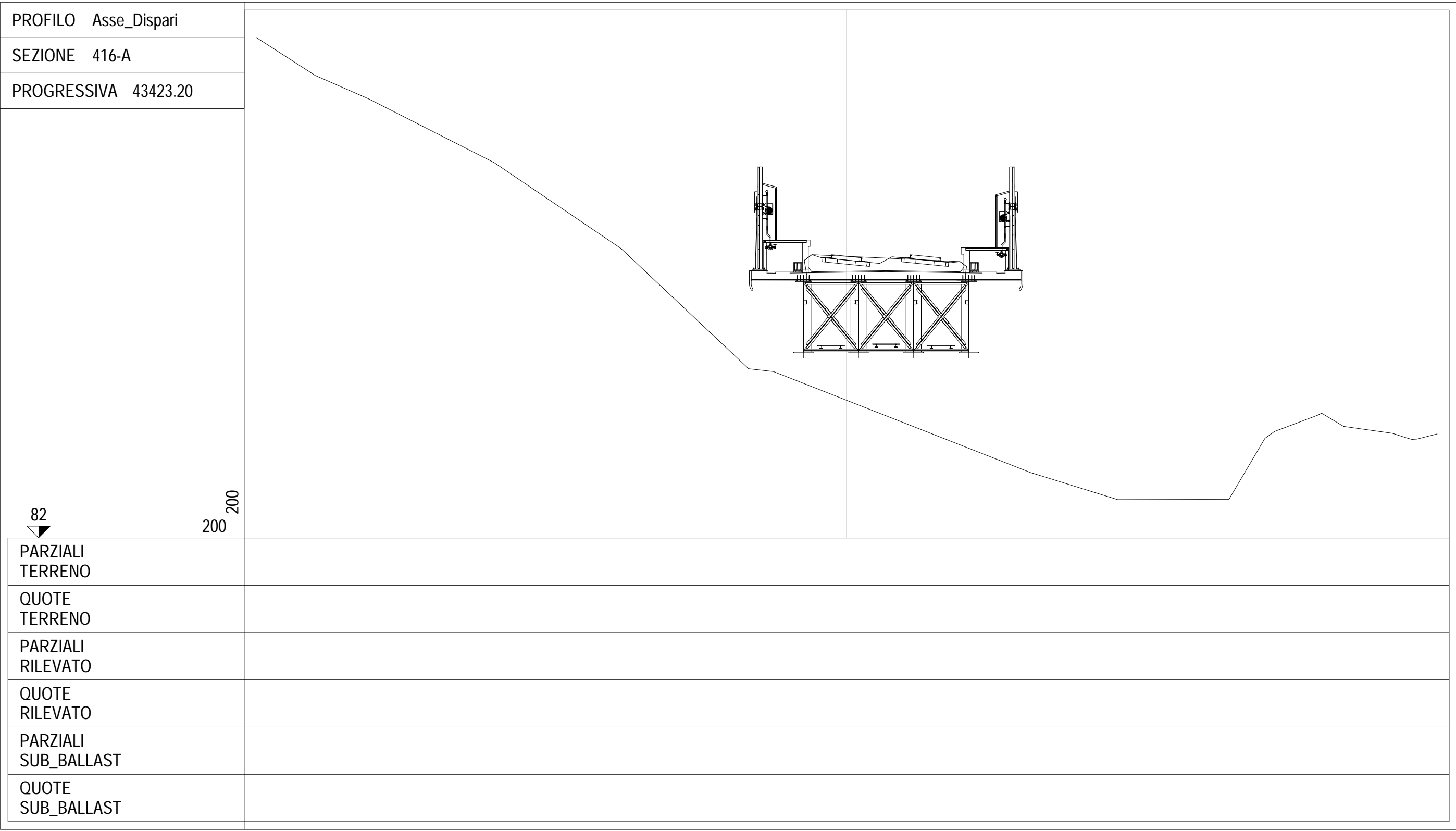
200  
200

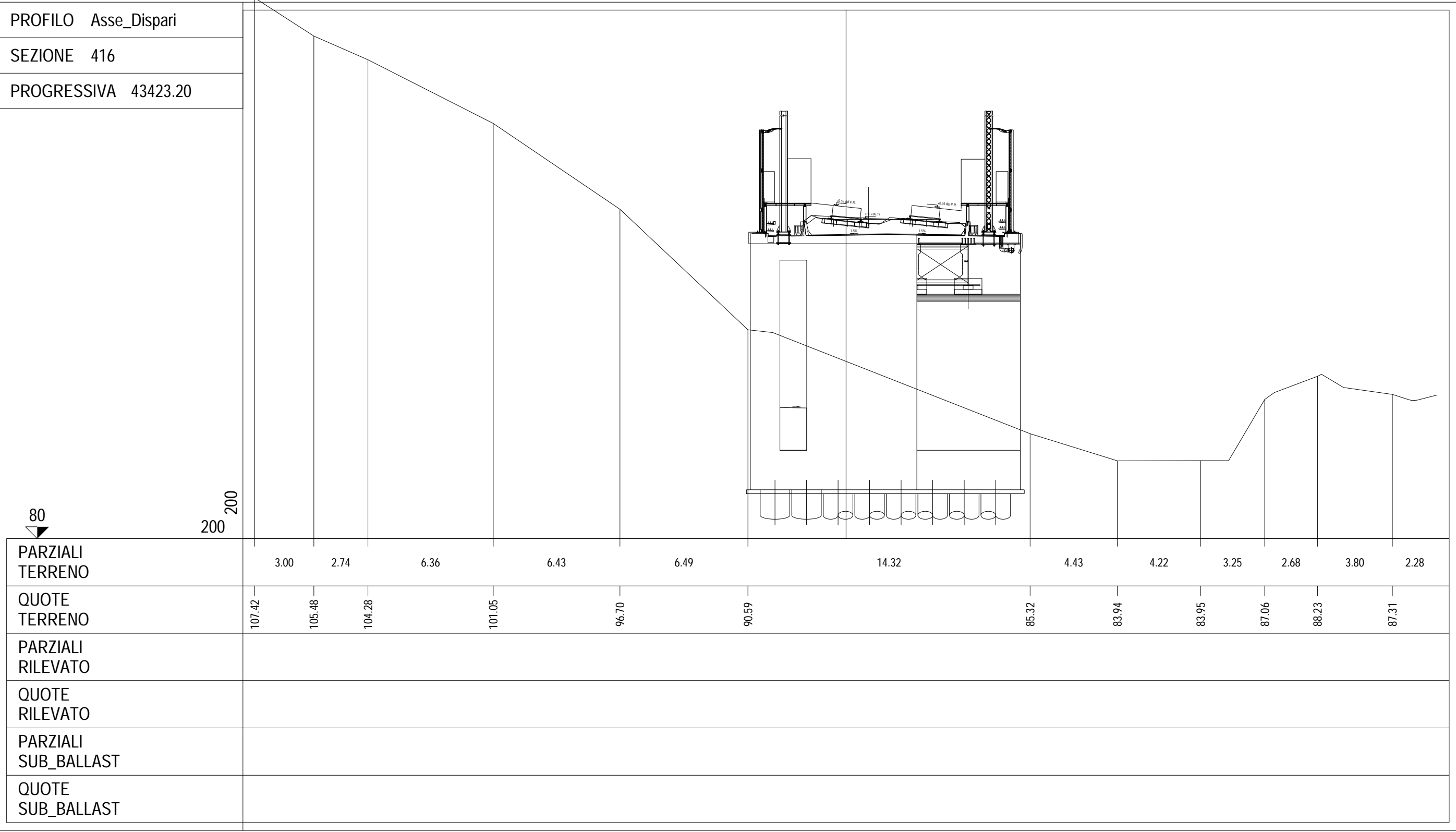


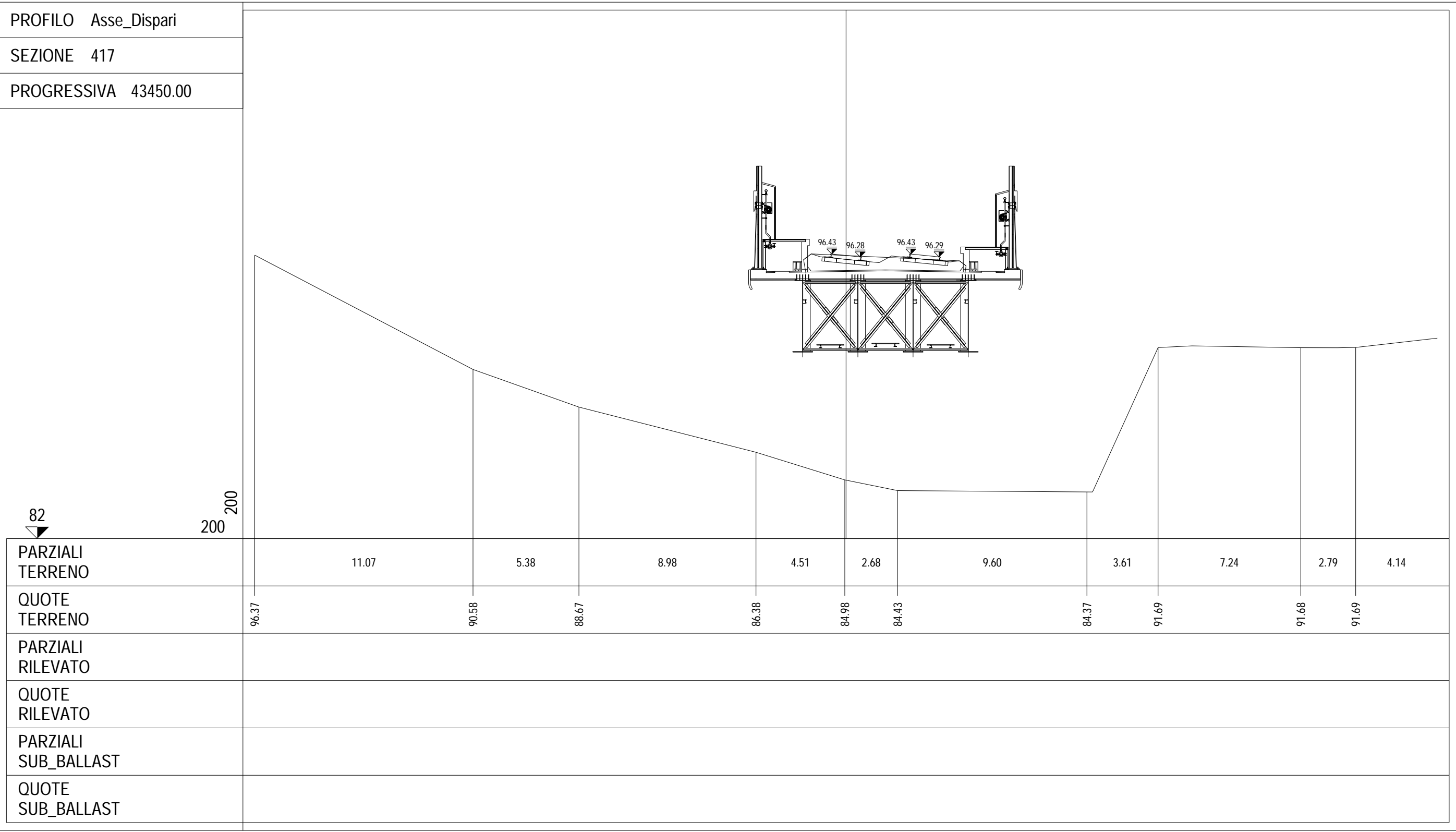


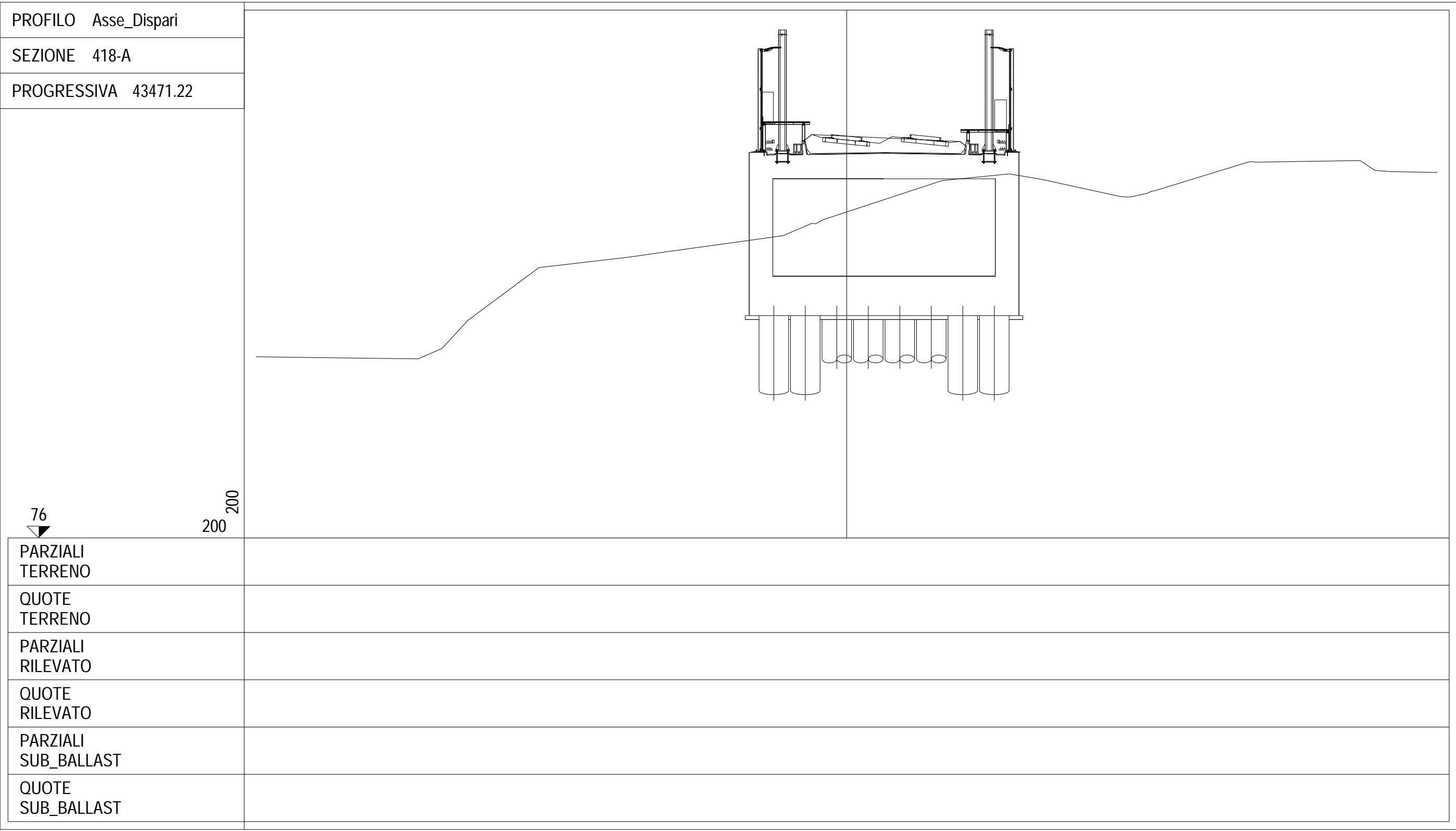




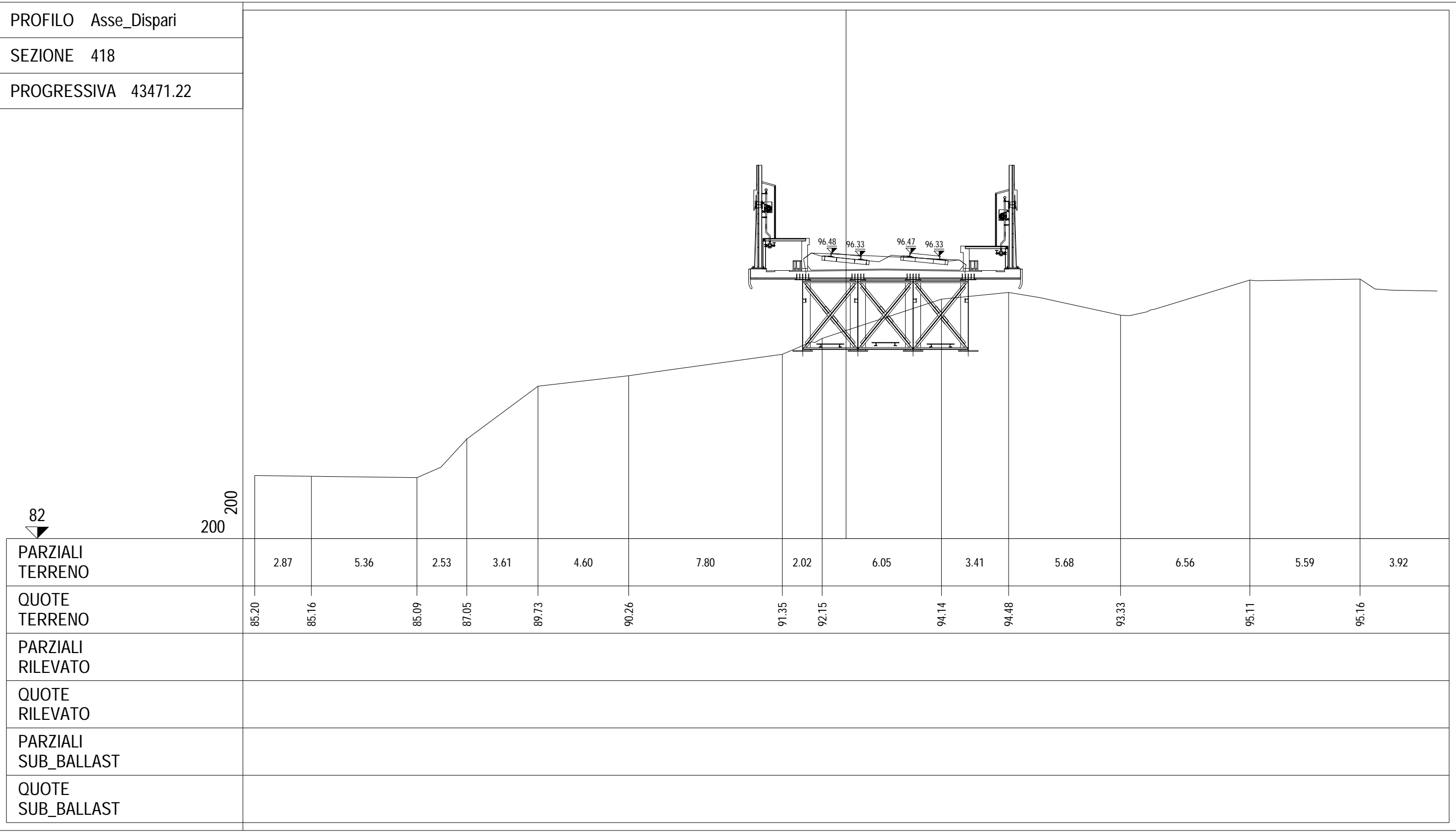


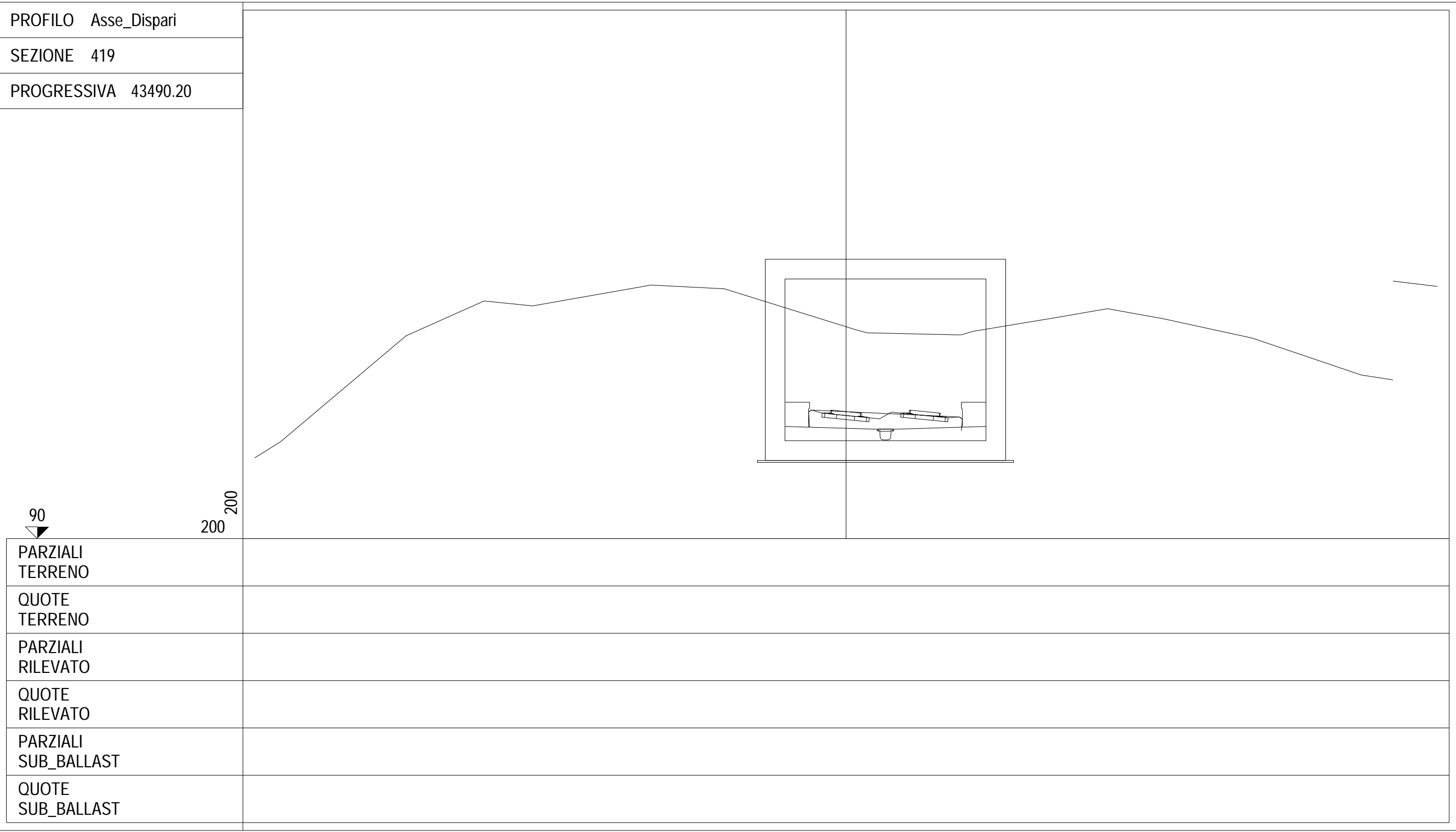




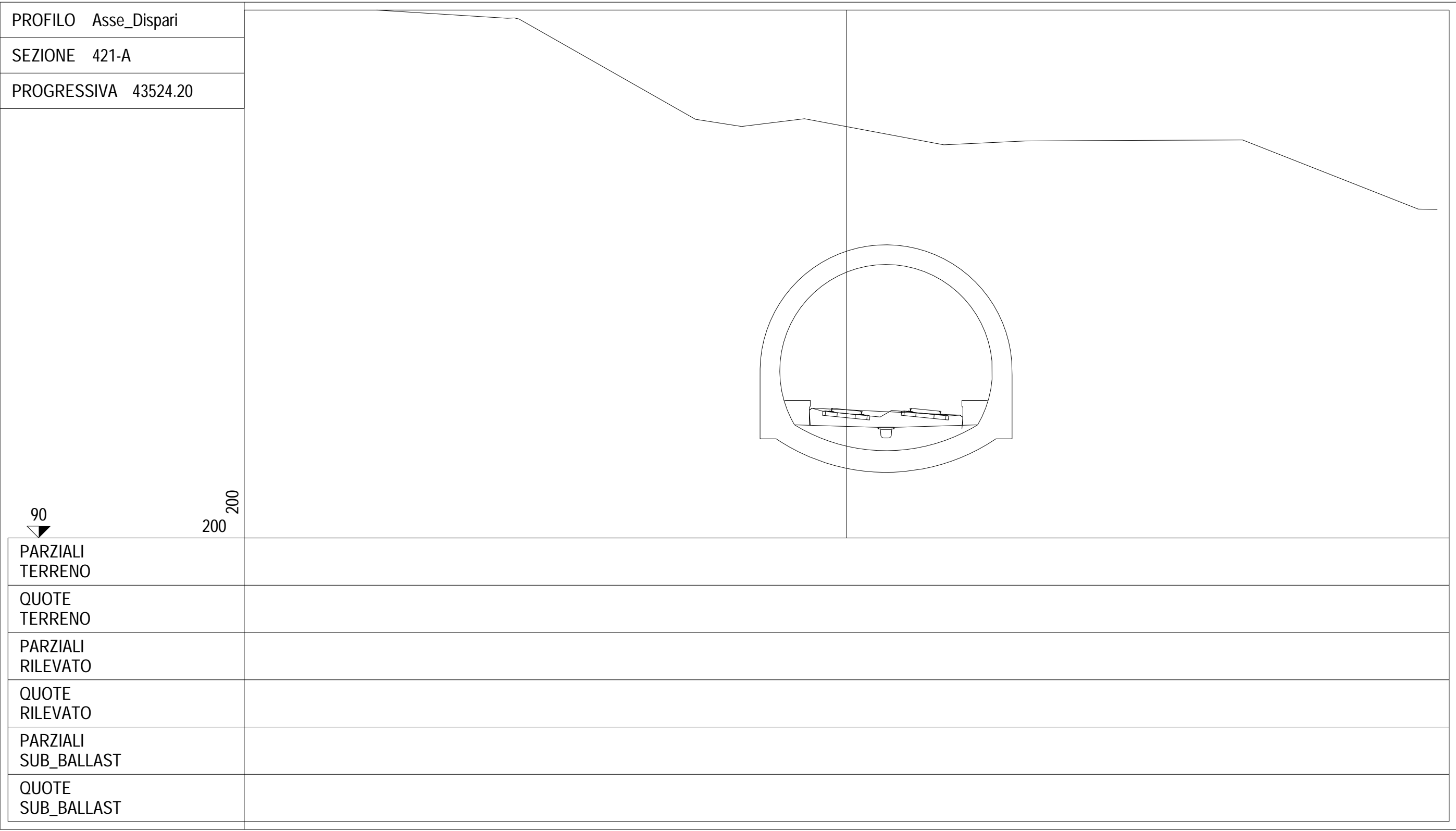


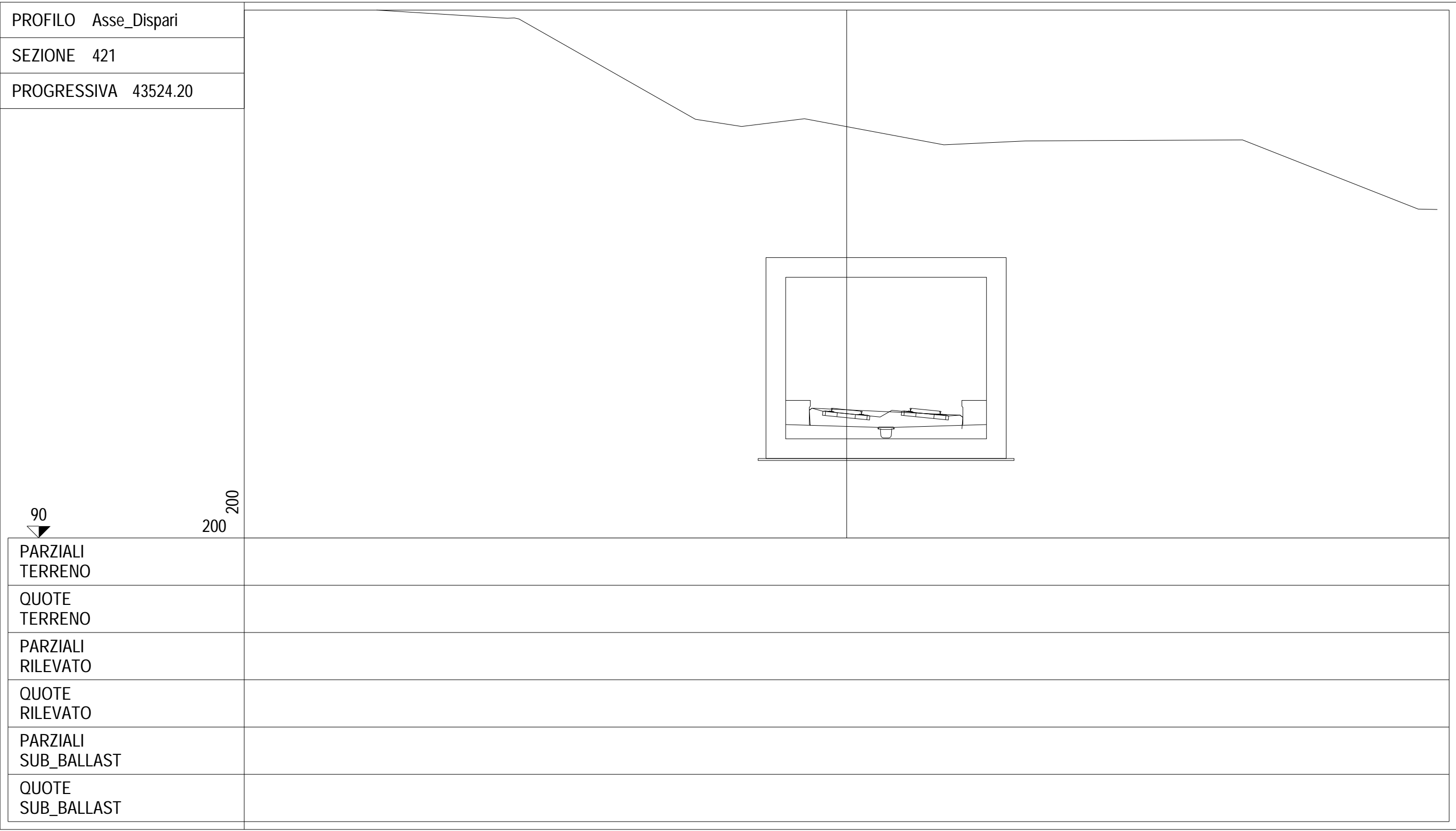




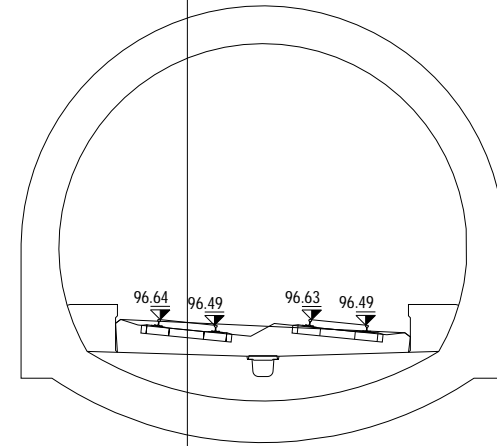








PROFILO Asse\_Dispari  
 SEZIONE 422  
 PROGRESSIVA 43550.00



85



200 200

PARZIALI  
 TERRENO

QUOTE  
 TERRENO

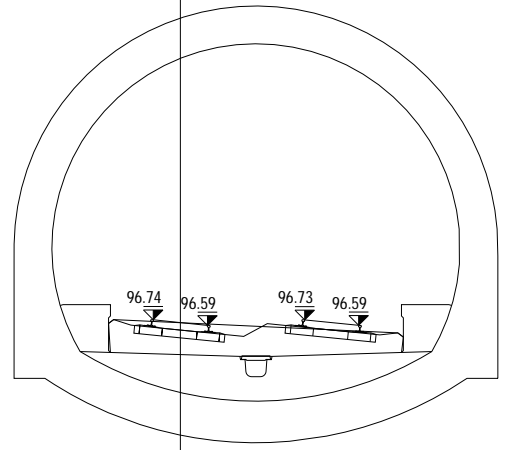
PARZIALI  
 RILEVATO

QUOTE  
 RILEVATO

PARZIALI  
 SUB\_BALLAST

QUOTE  
 SUB\_BALLAST

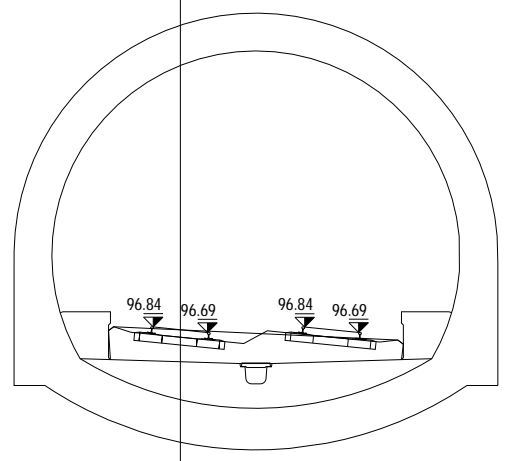
PROFILO Asse\_Dispari  
 SEZIONE 423  
 PROGRESSIVA 43600.00



85  
 200 200

PARZIALI TERRENO	
QUOTE TERRENO	
PARZIALI RILEVATO	
QUOTE RILEVATO	
PARZIALI SUB_BALLAST	
QUOTE SUB_BALLAST	

PROFILO Asse\_Dispari  
 SEZIONE 424  
 PROGRESSIVA 43650.00

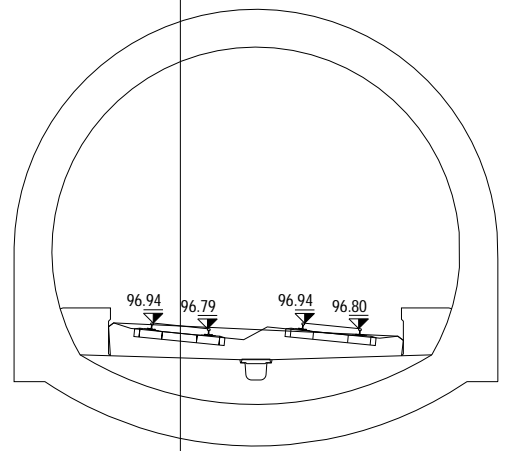


85  
 200 200

PARZIALI TERRENO	
QUOTE TERRENO	
PARZIALI RILEVATO	
QUOTE RILEVATO	
PARZIALI SUB_BALLAST	
QUOTE SUB_BALLAST	



PROFILO Asse\_Dispari  
 SEZIONE 425  
 PROGRESSIVA 43700.00

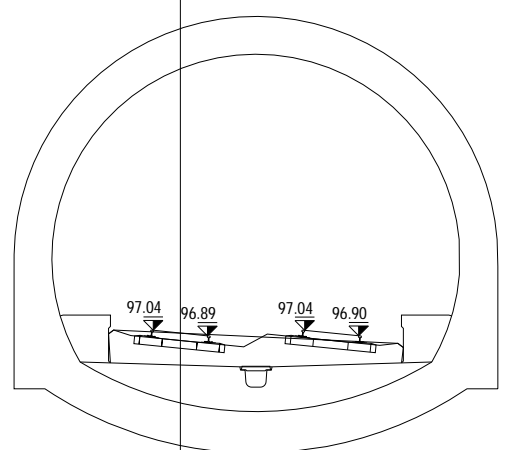


85  
 ▼

200  
 200

PARZIALI TERRENO	
QUOTE TERRENO	
PARZIALI RILEVATO	
QUOTE RILEVATO	
PARZIALI SUB_BALLAST	
QUOTE SUB_BALLAST	

PROFILO Asse\_Dispari  
 SEZIONE 426  
 PROGRESSIVA 43750.00

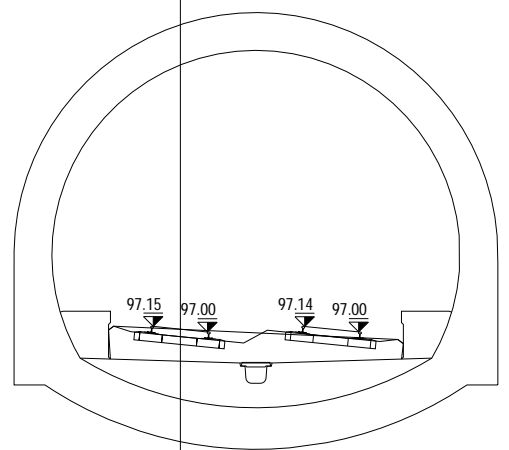


85  
 ▼

200  
 200

PARZIALI TERRENO	
QUOTE TERRENO	
PARZIALI RILEVATO	
QUOTE RILEVATO	
PARZIALI SUB_BALLAST	
QUOTE SUB_BALLAST	

PROFILO Asse\_Dispari  
 SEZIONE 427  
 PROGRESSIVA 43800.00

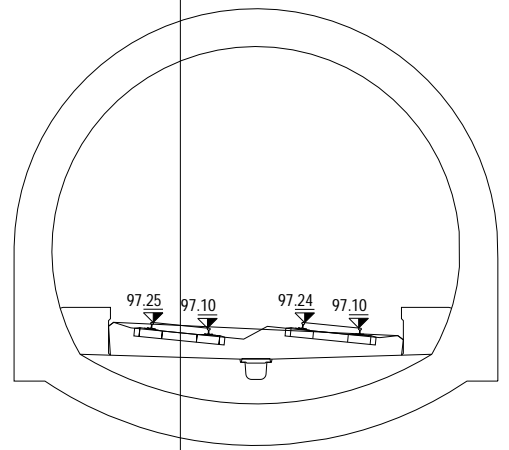


85  
 ▼

200  
 200

PARZIALI TERRENO	
QUOTE TERRENO	
PARZIALI RILEVATO	
QUOTE RILEVATO	
PARZIALI SUB_BALLAST	
QUOTE SUB_BALLAST	

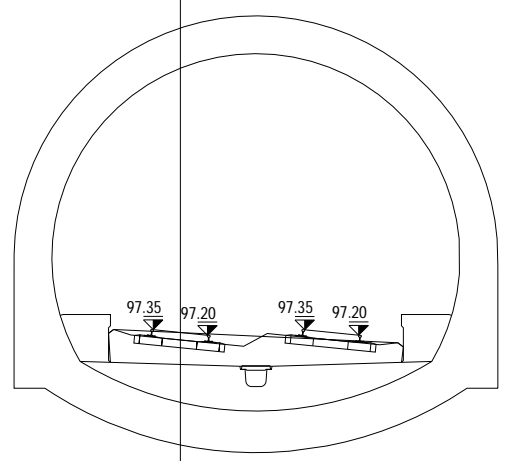
PROFILO Asse\_Dispari  
 SEZIONE 428  
 PROGRESSIVA 43850.00



85  
 200 200

PARZIALI TERRENO	
QUOTE TERRENO	
PARZIALI RILEVATO	
QUOTE RILEVATO	
PARZIALI SUB_BALLAST	
QUOTE SUB_BALLAST	

PROFILO Asse\_Dispari  
 SEZIONE 429  
 PROGRESSIVA 43900.00

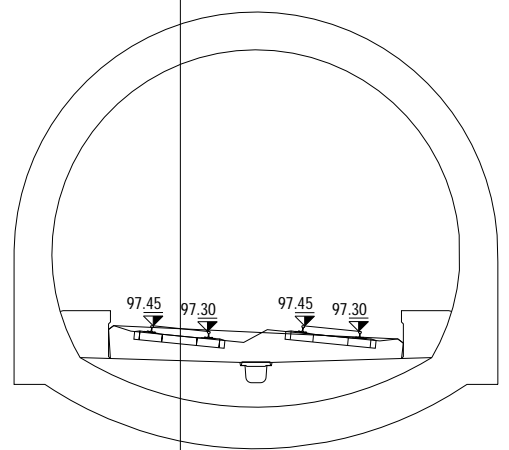


85  
 ▼

200  
 200

PARZIALI TERRENO	
QUOTE TERRENO	
PARZIALI RILEVATO	
QUOTE RILEVATO	
PARZIALI SUB_BALLAST	
QUOTE SUB_BALLAST	

PROFILO Asse\_Dispari  
 SEZIONE 430  
 PROGRESSIVA 43950.00

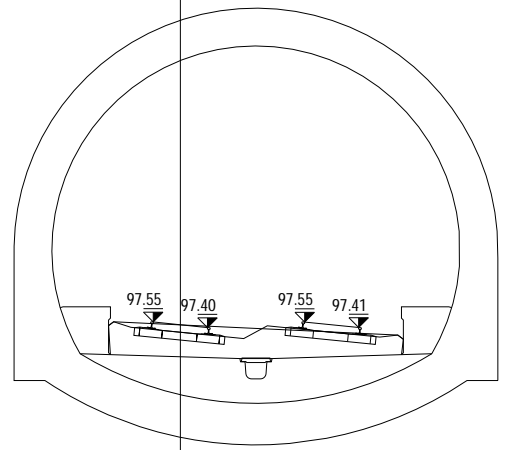


85  
 ▼

200  
 200

PARZIALI TERRENO	
QUOTE TERRENO	
PARZIALI RILEVATO	
QUOTE RILEVATO	
PARZIALI SUB_BALLAST	
QUOTE SUB_BALLAST	

PROFILO Asse\_Dispari  
 SEZIONE 431  
 PROGRESSIVA 44000.00

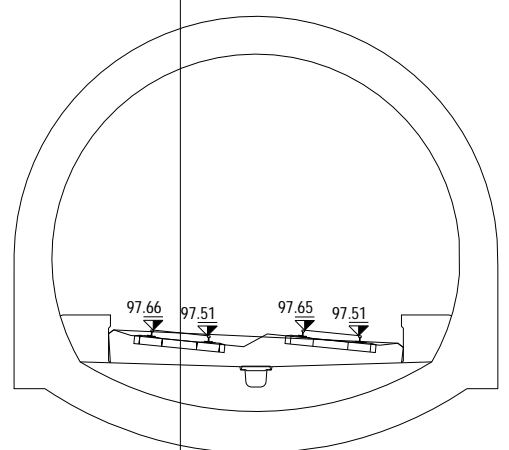


85  
 ▼

200  
 200

PARZIALI TERRENO	
QUOTE TERRENO	
PARZIALI RILEVATO	
QUOTE RILEVATO	
PARZIALI SUB_BALLAST	
QUOTE SUB_BALLAST	

PROFILO Asse\_Dispari  
 SEZIONE 432  
 PROGRESSIVA 44050.00



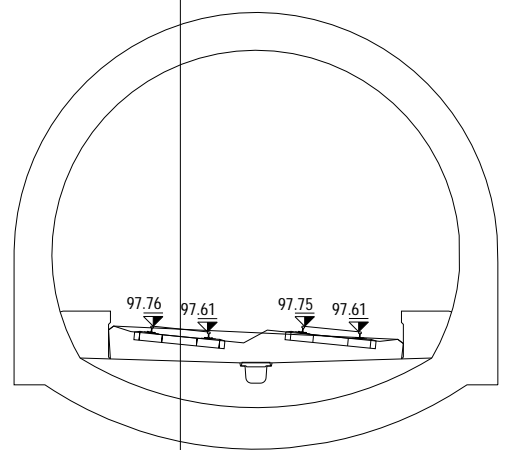
85  
 ▼

200  
 200

PARZIALI TERRENO	
QUOTE TERRENO	
PARZIALI RILEVATO	
QUOTE RILEVATO	
PARZIALI SUB_BALLAST	
QUOTE SUB_BALLAST	



PROFILO Asse\_Dispari  
 SEZIONE 433  
 PROGRESSIVA 44100.00

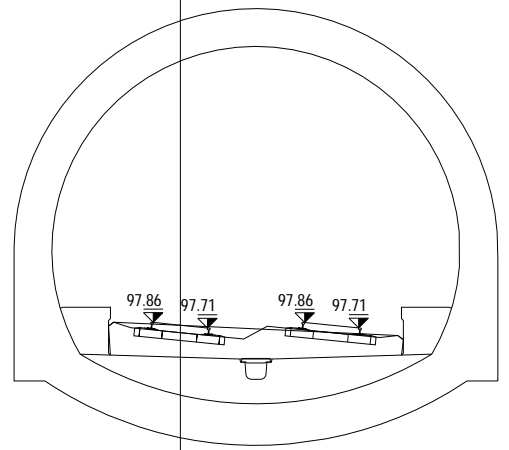


85  
 ▼

200  
 200

PARZIALI TERRENO	
QUOTE TERRENO	
PARZIALI RILEVATO	
QUOTE RILEVATO	
PARZIALI SUB_BALLAST	
QUOTE SUB_BALLAST	

PROFILO Asse\_Dispari  
 SEZIONE 434  
 PROGRESSIVA 44150.00

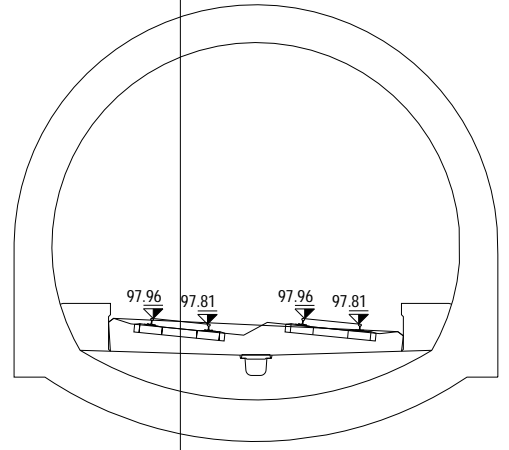


85  
 ▼

200  
 200

PARZIALI TERRENO	
QUOTE TERRENO	
PARZIALI RILEVATO	
QUOTE RILEVATO	
PARZIALI SUB_BALLAST	
QUOTE SUB_BALLAST	

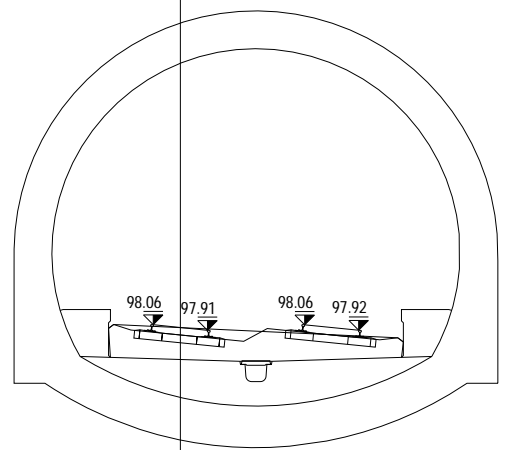
PROFILO Asse\_Dispari  
 SEZIONE 435  
 PROGRESSIVA 44200.00



85  
 200 200

PARZIALI TERRENO	
QUOTE TERRENO	
PARZIALI RILEVATO	
QUOTE RILEVATO	
PARZIALI SUB_BALLAST	
QUOTE SUB_BALLAST	

PROFILO Asse\_Dispari  
 SEZIONE 436  
 PROGRESSIVA 44250.00

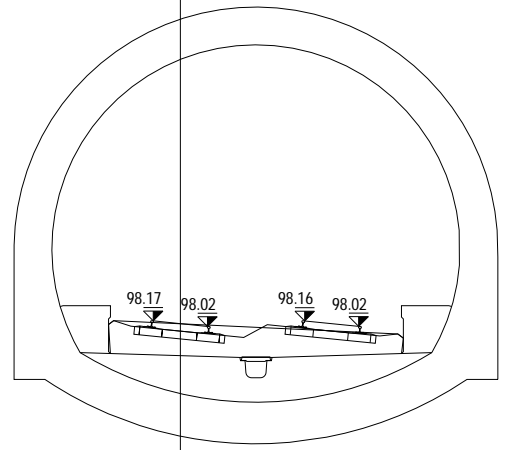


85  
 ▼

200  
 200

PARZIALI TERRENO	
QUOTE TERRENO	
PARZIALI RILEVATO	
QUOTE RILEVATO	
PARZIALI SUB_BALLAST	
QUOTE SUB_BALLAST	

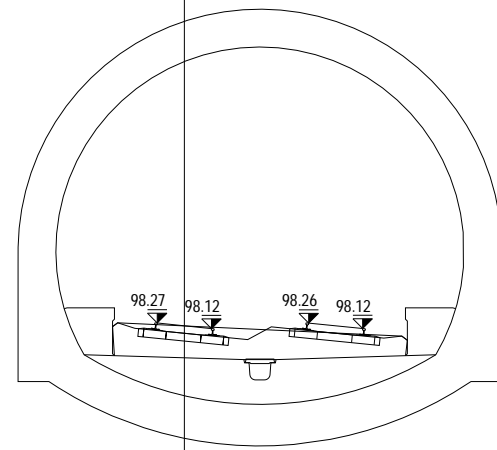
PROFILO Asse\_Dispari  
 SEZIONE 437  
 PROGRESSIVA 44300.00



85  
 200 200

PARZIALI TERRENO	
QUOTE TERRENO	
PARZIALI RILEVATO	
QUOTE RILEVATO	
PARZIALI SUB_BALLAST	
QUOTE SUB_BALLAST	

PROFILO Asse\_Dispari  
 SEZIONE 438  
 PROGRESSIVA 44350.00

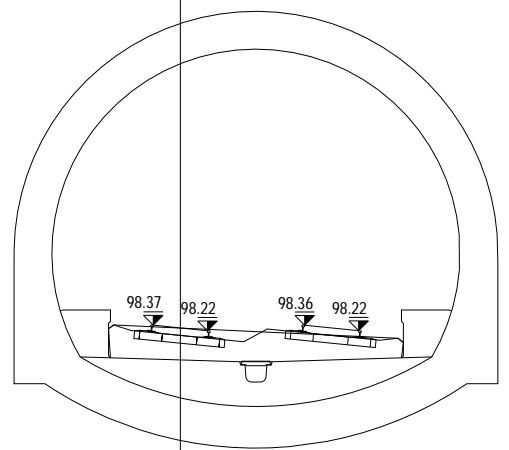


85  
 ▼

200  
 200

PARZIALI TERRENO	
QUOTE TERRENO	
PARZIALI RILEVATO	
QUOTE RILEVATO	
PARZIALI SUB_BALLAST	
QUOTE SUB_BALLAST	

PROFILO Asse\_Dispari  
 SEZIONE 439  
 PROGRESSIVA 44400.00

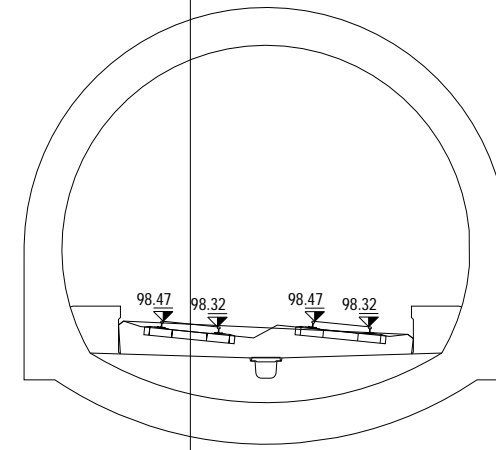


85  
 ▼

200  
 200

PARZIALI TERRENO	
QUOTE TERRENO	
PARZIALI RILEVATO	
QUOTE RILEVATO	
PARZIALI SUB_BALLAST	
QUOTE SUB_BALLAST	

PROFILO Asse\_Dispari  
 SEZIONE 440  
 PROGRESSIVA 44450.00



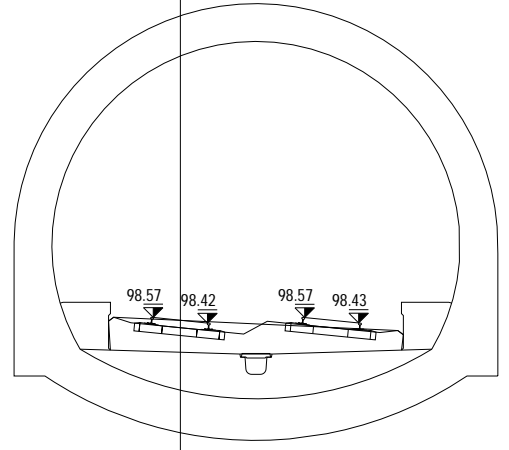
85  
 ▼

200  
 200

PARZIALI TERRENO	
QUOTE TERRENO	
PARZIALI RILEVATO	
QUOTE RILEVATO	
PARZIALI SUB_BALLAST	
QUOTE SUB_BALLAST	



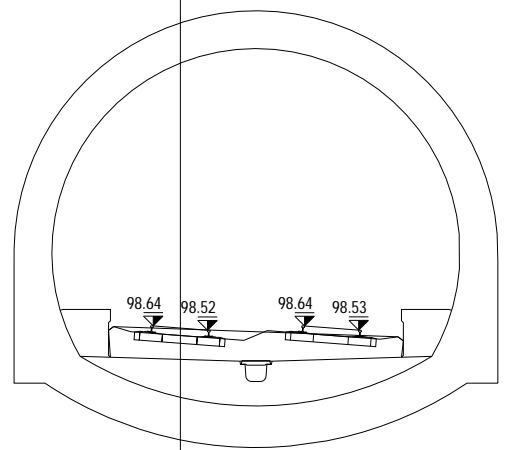
PROFILO Asse\_Dispari  
 SEZIONE 441  
 PROGRESSIVA 44500.00



85  
 200 200

PARZIALI TERRENO	
QUOTE TERRENO	
PARZIALI RILEVATO	
QUOTE RILEVATO	
PARZIALI SUB_BALLAST	
QUOTE SUB_BALLAST	

PROFILO Asse\_Dispari  
 SEZIONE 442  
 PROGRESSIVA 44550.00

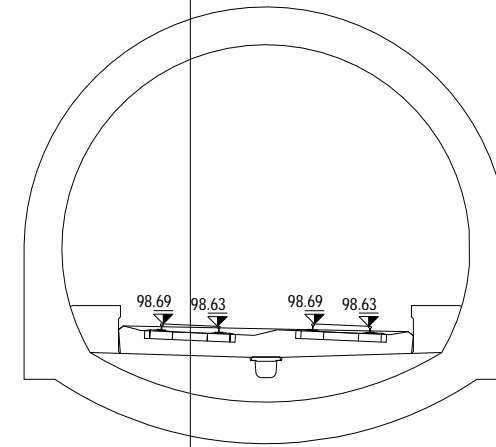


85  
 ▼

200  
 200

PARZIALI TERRENO	
QUOTE TERRENO	
PARZIALI RILEVATO	
QUOTE RILEVATO	
PARZIALI SUB_BALLAST	
QUOTE SUB_BALLAST	

PROFILO Asse\_Dispari  
SEZIONE 443  
PROGRESSIVA 44600.00



85

200 200

PARZIALI  
TERRENO

QUOTE  
TERRENO

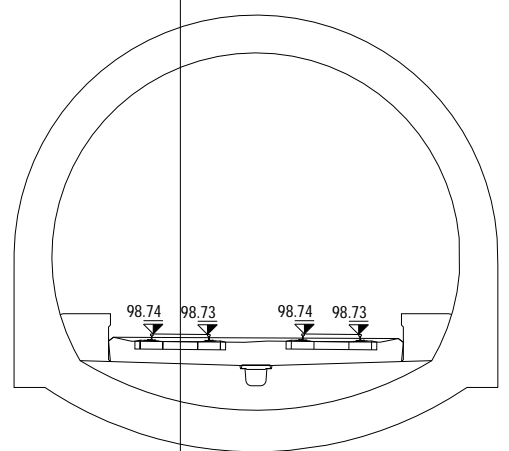
PARZIALI  
RILEVATO

QUOTE  
RILEVATO

PARZIALI  
SUB\_BALLAST

QUOTE  
SUB\_BALLAST

PROFILO Asse\_Dispari  
 SEZIONE 444  
 PROGRESSIVA 44650.00

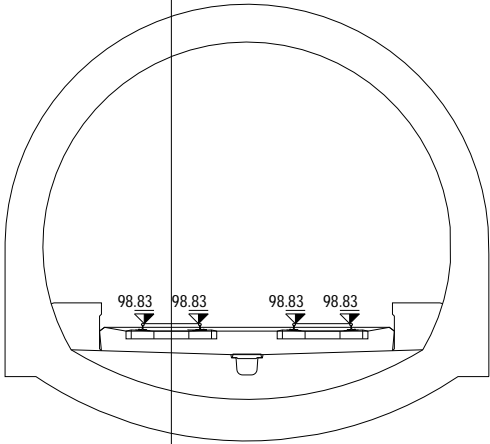


85  
 ▼

200  
 200

PARZIALI TERRENO	
QUOTE TERRENO	
PARZIALI RILEVATO	
QUOTE RILEVATO	
PARZIALI SUB_BALLAST	
QUOTE SUB_BALLAST	

PROFILO Asse\_Dispari  
 SEZIONE 445  
 PROGRESSIVA 44700.00

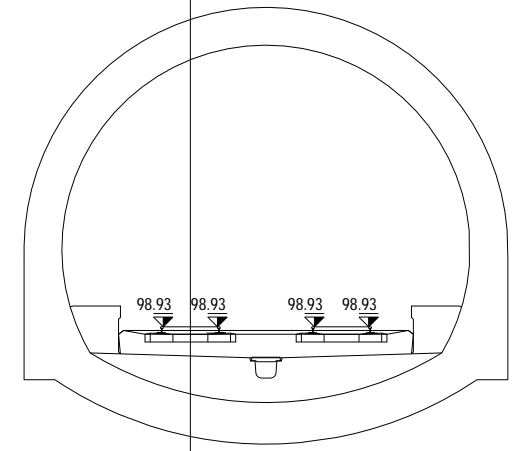


85  
 ▼

200  
 200

PARZIALI TERRENO	
QUOTE TERRENO	
PARZIALI RILEVATO	
QUOTE RILEVATO	
PARZIALI SUB_BALLAST	
QUOTE SUB_BALLAST	

PROFILO Asse\_Dispari  
 SEZIONE 446  
 PROGRESSIVA 44750.00

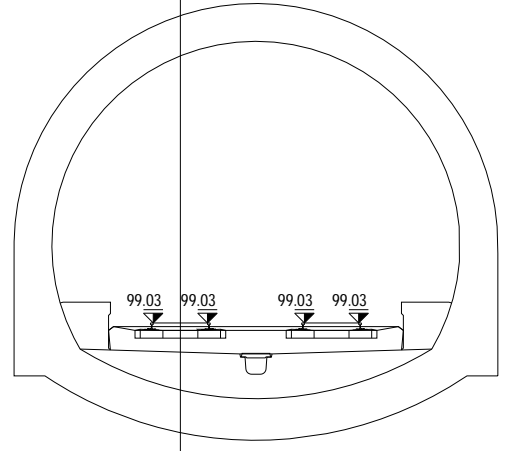


85  
 ▼

200  
 200

PARZIALI TERRENO	
QUOTE TERRENO	
PARZIALI RILEVATO	
QUOTE RILEVATO	
PARZIALI SUB_BALLAST	
QUOTE SUB_BALLAST	

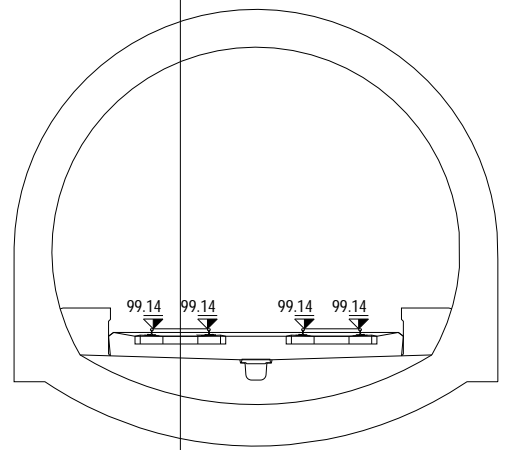
PROFILO Asse\_Dispari  
 SEZIONE 447  
 PROGRESSIVA 44800.00



85  
 200 200

PARZIALI TERRENO	
QUOTE TERRENO	
PARZIALI RILEVATO	
QUOTE RILEVATO	
PARZIALI SUB_BALLAST	
QUOTE SUB_BALLAST	

PROFILO Asse\_Dispari  
SEZIONE 448  
PROGRESSIVA 44850.00



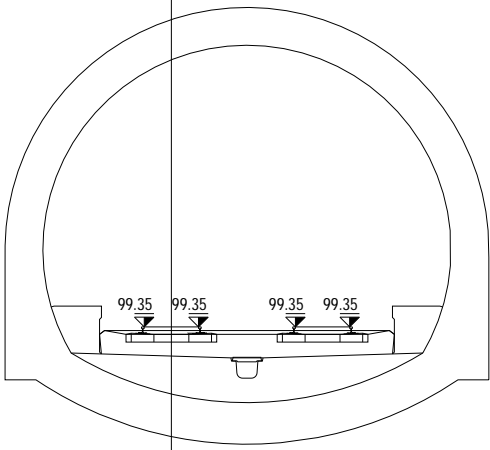
85  
▼

200  
200

PARZIALI TERRENO	
QUOTE TERRENO	
PARZIALI RILEVATO	
QUOTE RILEVATO	
PARZIALI SUB_BALLAST	
QUOTE SUB_BALLAST	



PROFILO Asse\_Dispari  
 SEZIONE 449  
 PROGRESSIVA 44900.00

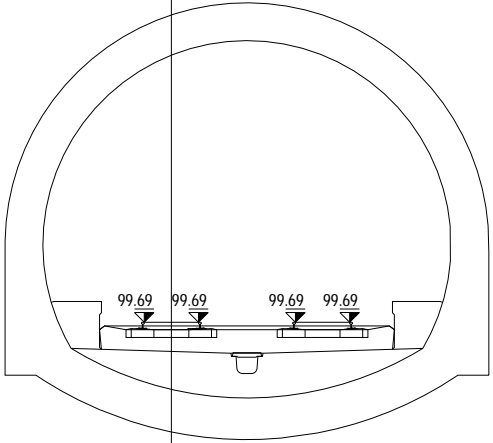


85  
 ▼

200  
 200

PARZIALI TERRENO	
QUOTE TERRENO	
PARZIALI RILEVATO	
QUOTE RILEVATO	
PARZIALI SUB_BALLAST	
QUOTE SUB_BALLAST	

PROFILO Asse\_Dispari  
 SEZIONE 450  
 PROGRESSIVA 44950.00

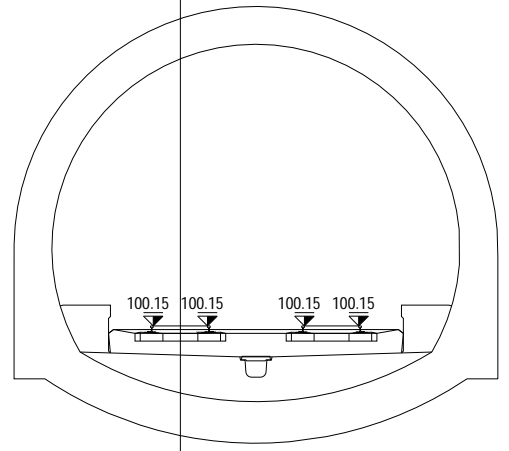


85  
 ▼

200  
 200

PARZIALI TERRENO	
QUOTE TERRENO	
PARZIALI RILEVATO	
QUOTE RILEVATO	
PARZIALI SUB_BALLAST	
QUOTE SUB_BALLAST	

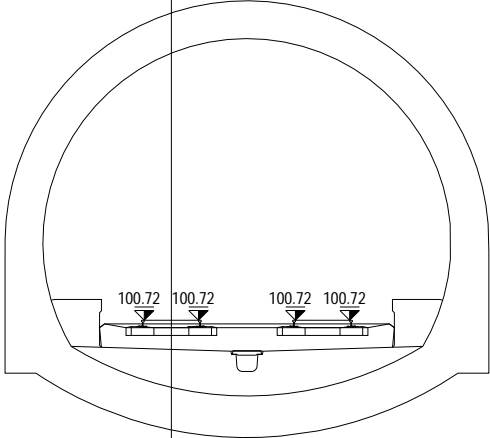
PROFILO Asse\_Dispari  
 SEZIONE 451  
 PROGRESSIVA 45000.00



85  
 200 200

PARZIALI TERRENO	
QUOTE TERRENO	
PARZIALI RILEVATO	
QUOTE RILEVATO	
PARZIALI SUB_BALLAST	
QUOTE SUB_BALLAST	

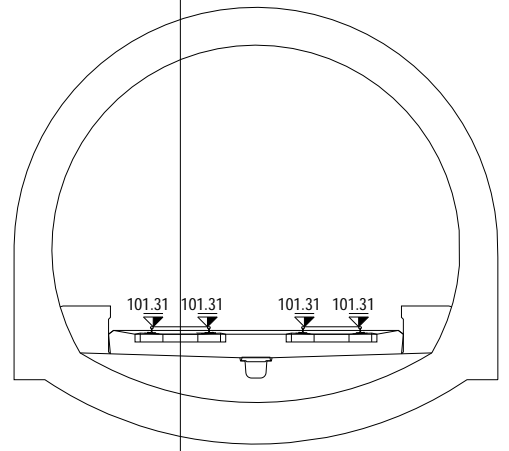
PROFILO Asse\_Dispari  
 SEZIONE 452  
 PROGRESSIVA 45050.00



85  
 200 200

PARZIALI TERRENO	
QUOTE TERRENO	
PARZIALI RILEVATO	
QUOTE RILEVATO	
PARZIALI SUB_BALLAST	
QUOTE SUB_BALLAST	

PROFILO Asse\_Dispari  
 SEZIONE 453  
 PROGRESSIVA 45100.00

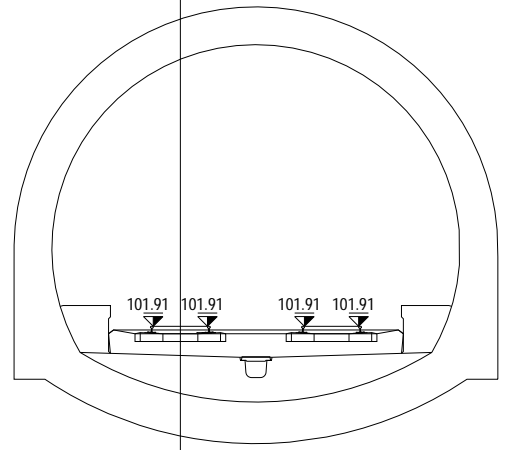


85  
 ▼

200  
 200

PARZIALI TERRENO	
QUOTE TERRENO	
PARZIALI RILEVATO	
QUOTE RILEVATO	
PARZIALI SUB_BALLAST	
QUOTE SUB_BALLAST	

PROFILO Asse\_Dispari  
SEZIONE 454  
PROGRESSIVA 45150.00

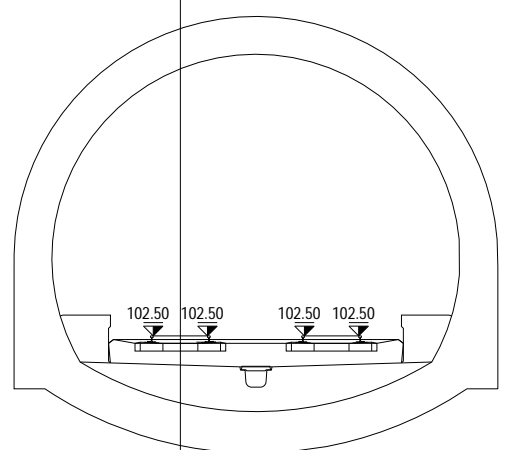


85  
▼

200  
200

PARZIALI TERRENO	
QUOTE TERRENO	
PARZIALI RILEVATO	
QUOTE RILEVATO	
PARZIALI SUB_BALLAST	
QUOTE SUB_BALLAST	

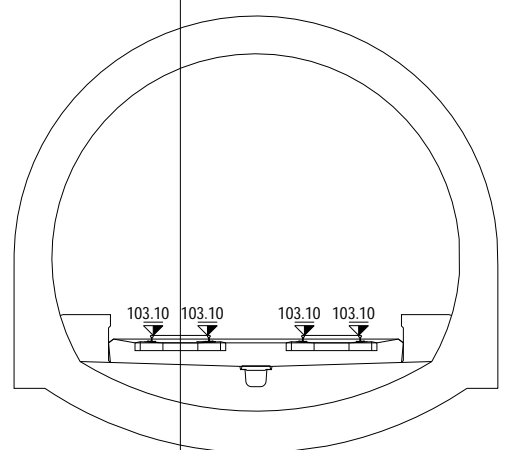
PROFILO Asse\_Dispari  
 SEZIONE 455  
 PROGRESSIVA 45200.00



90  
 200 200

PARZIALI TERRENO	
QUOTE TERRENO	
PARZIALI RILEVATO	
QUOTE RILEVATO	
PARZIALI SUB_BALLAST	
QUOTE SUB_BALLAST	

PROFILO Asse\_Dispari  
 SEZIONE 456  
 PROGRESSIVA 45250.00



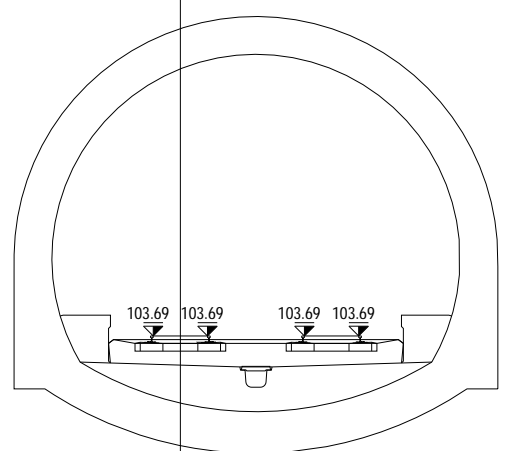
90  
 ▼

200  
 200

PARZIALI TERRENO	
QUOTE TERRENO	
PARZIALI RILEVATO	
QUOTE RILEVATO	
PARZIALI SUB_BALLAST	
QUOTE SUB_BALLAST	



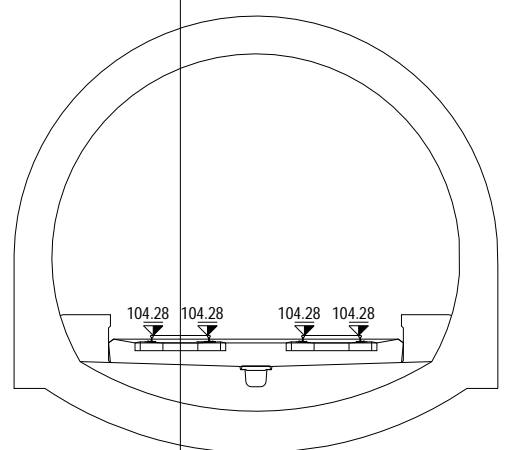
PROFILO Asse\_Dispari  
 SEZIONE 457  
 PROGRESSIVA 45300.00



90  
 200 200

PARZIALI TERRENO	
QUOTE TERRENO	
PARZIALI RILEVATO	
QUOTE RILEVATO	
PARZIALI SUB_BALLAST	
QUOTE SUB_BALLAST	

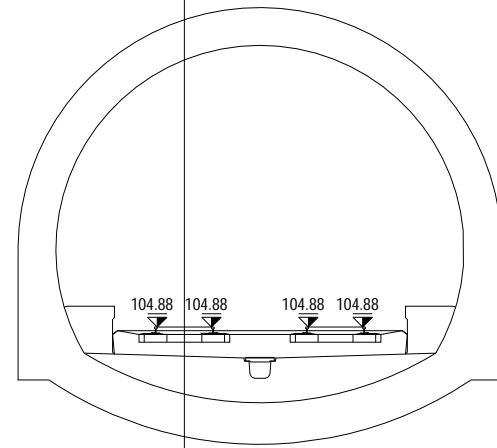
PROFILO Asse\_Dispari  
 SEZIONE 458  
 PROGRESSIVA 45350.00



90  
 200 200

PARZIALI TERRENO	
QUOTE TERRENO	
PARZIALI RILEVATO	
QUOTE RILEVATO	
PARZIALI SUB_BALLAST	
QUOTE SUB_BALLAST	

PROFILO Asse\_Dispari  
 SEZIONE 459  
 PROGRESSIVA 45400.00

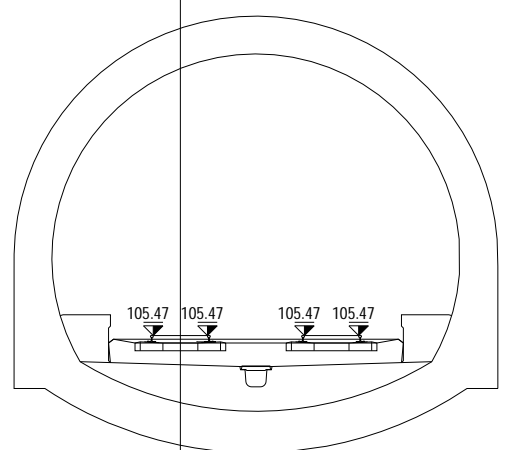


90  
 ▼

200  
 200

PARZIALI TERRENO	
QUOTE TERRENO	
PARZIALI RILEVATO	
QUOTE RILEVATO	
PARZIALI SUB_BALLAST	
QUOTE SUB_BALLAST	

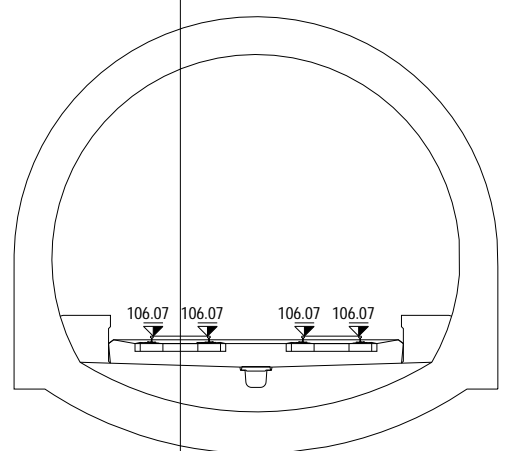
PROFILO Asse\_Dispari  
 SEZIONE 460  
 PROGRESSIVA 45450.00



90  
 200 200

PARZIALI TERRENO	
QUOTE TERRENO	
PARZIALI RILEVATO	
QUOTE RILEVATO	
PARZIALI SUB_BALLAST	
QUOTE SUB_BALLAST	

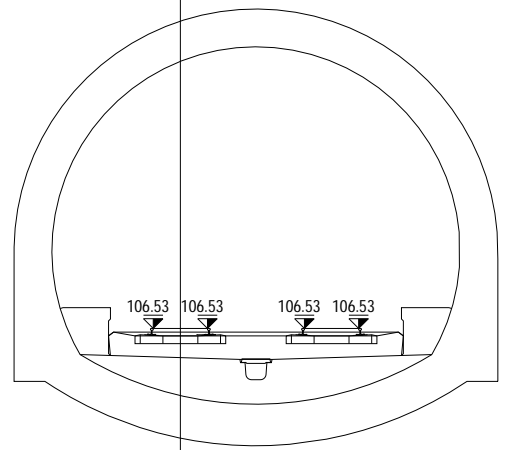
PROFILO Asse\_Dispari  
 SEZIONE 461  
 PROGRESSIVA 45500.00



90  
 200 200

PARZIALI TERRENO	
QUOTE TERRENO	
PARZIALI RILEVATO	
QUOTE RILEVATO	
PARZIALI SUB_BALLAST	
QUOTE SUB_BALLAST	

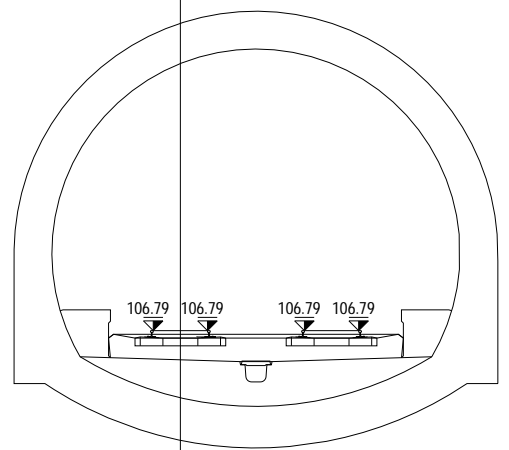
PROFILO Asse\_Dispari  
 SEZIONE 462  
 PROGRESSIVA 45550.00



90  
 200 200

PARZIALI TERRENO	
QUOTE TERRENO	
PARZIALI RILEVATO	
QUOTE RILEVATO	
PARZIALI SUB_BALLAST	
QUOTE SUB_BALLAST	

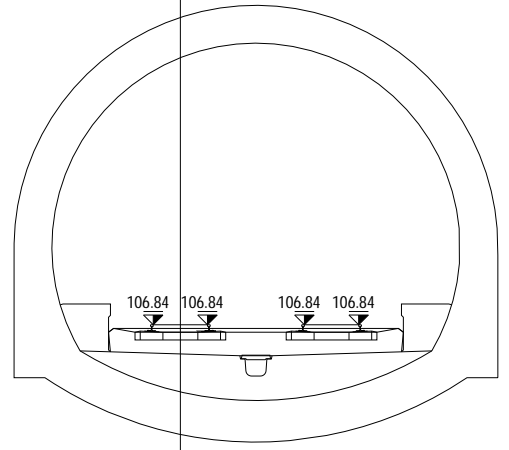
PROFILO Asse\_Dispari  
 SEZIONE 463  
 PROGRESSIVA 45600.00



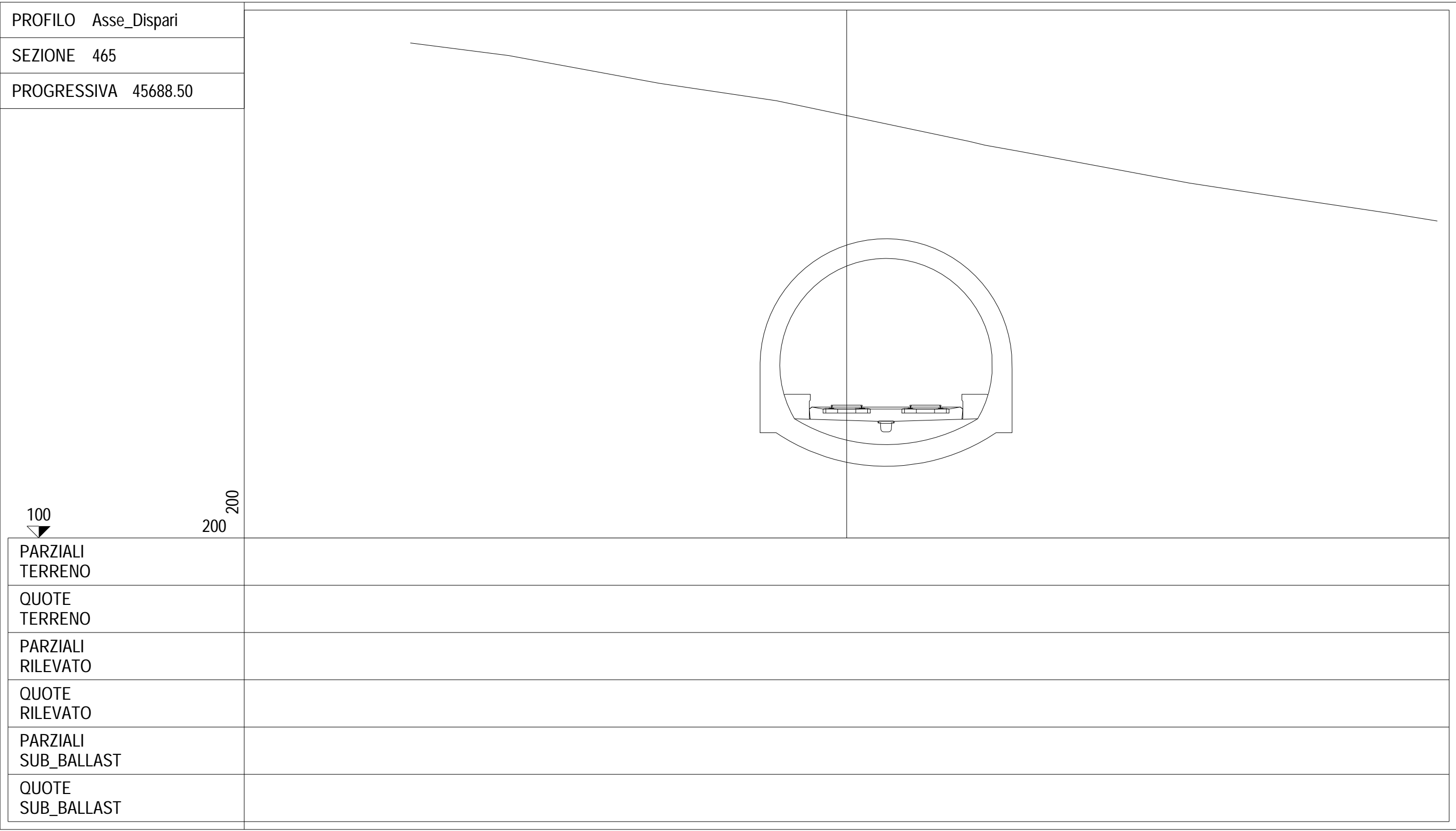
90  
 ▼

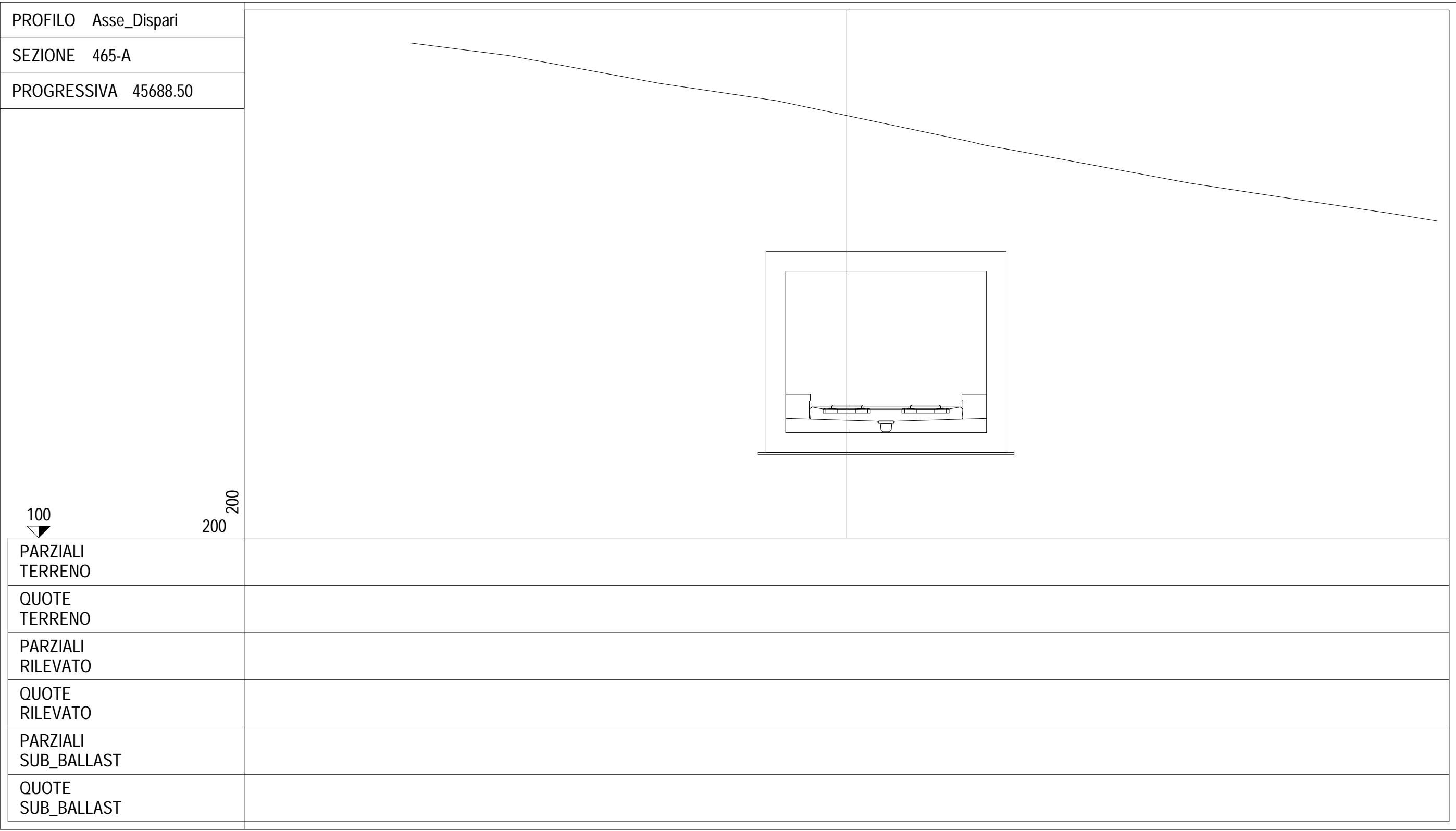
200  
 200

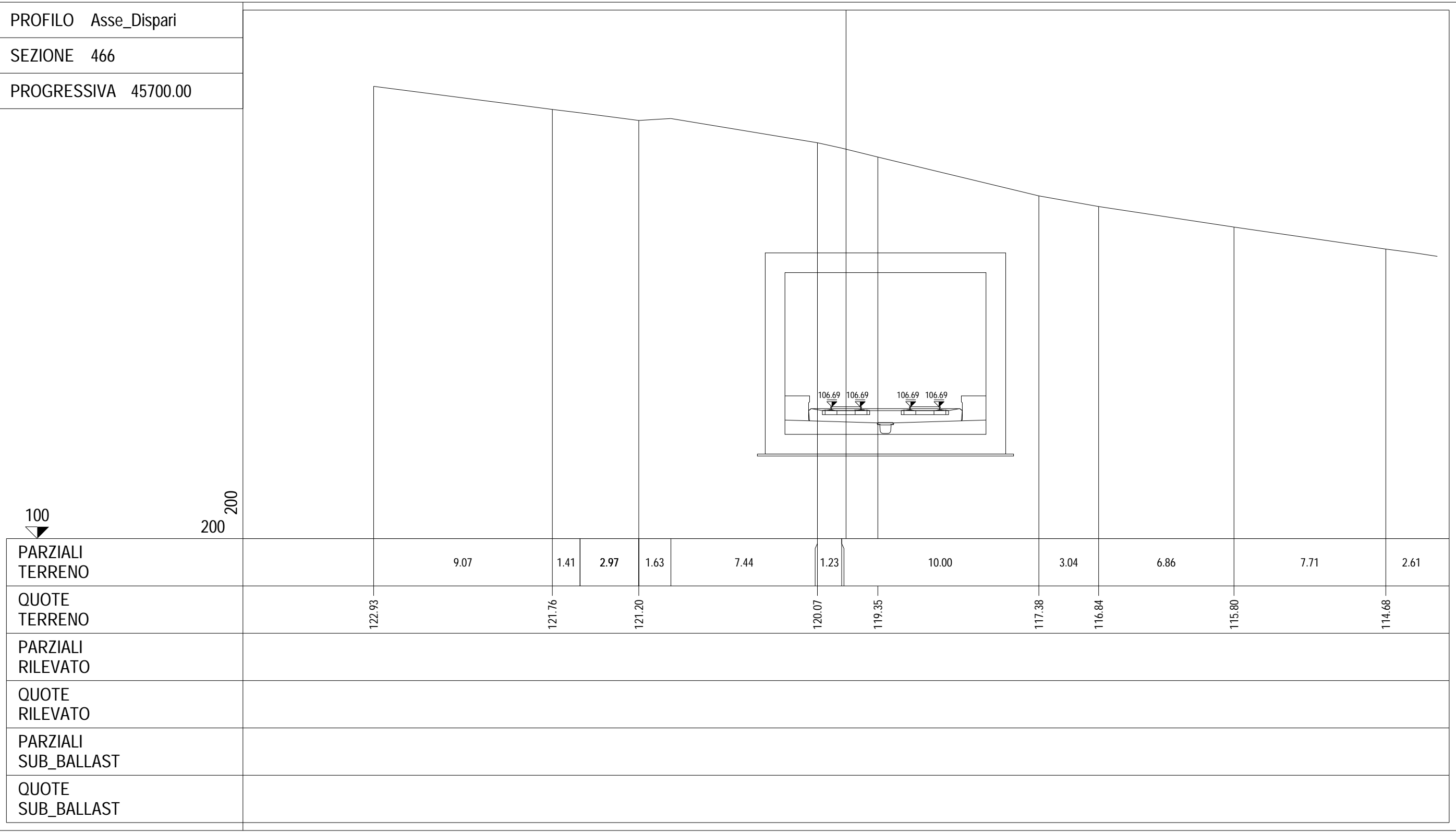
PARZIALI TERRENO	
QUOTE TERRENO	
PARZIALI RILEVATO	
QUOTE RILEVATO	
PARZIALI SUB_BALLAST	
QUOTE SUB_BALLAST	

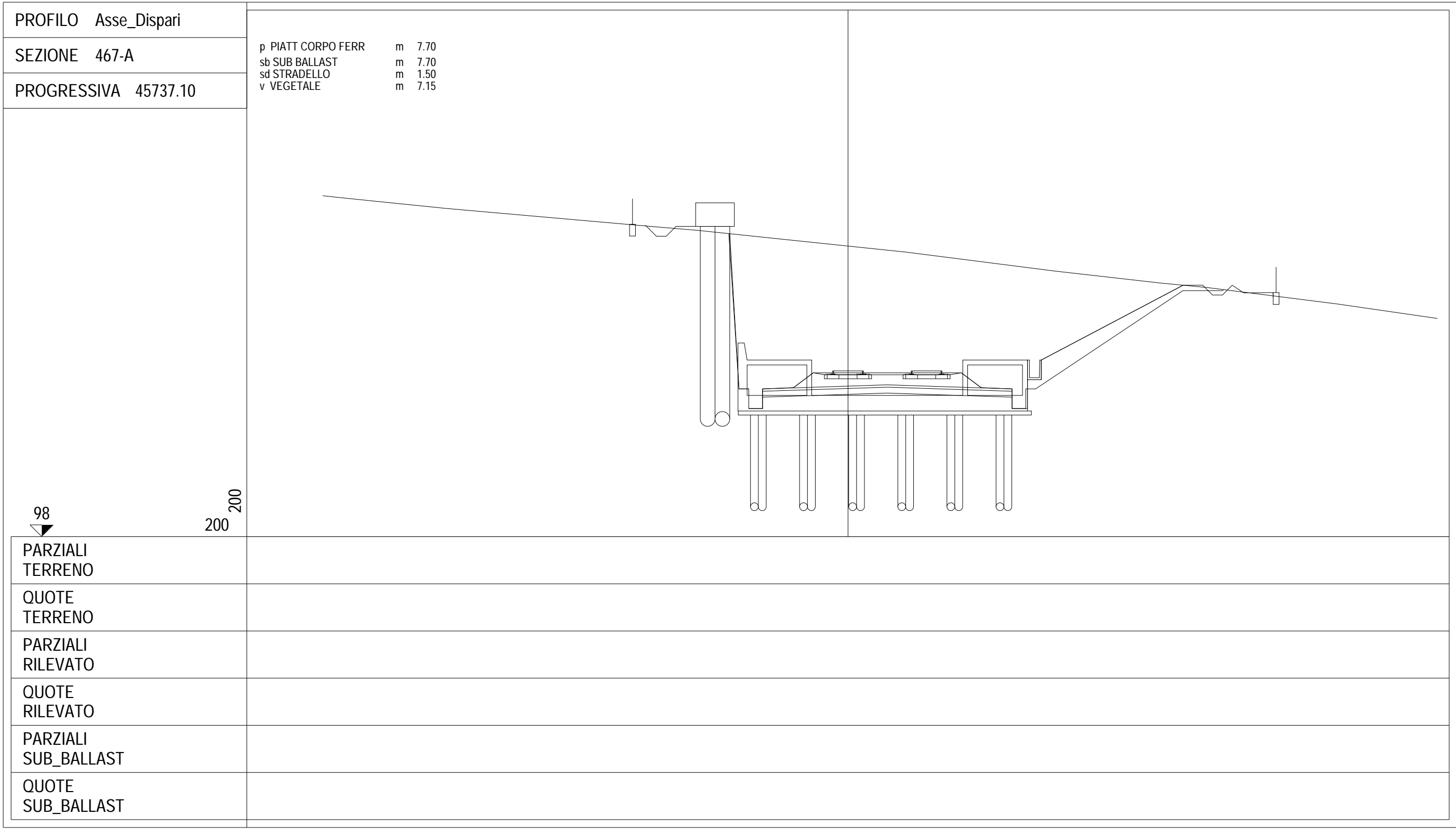
PROFILO Asse_Dispari		
SEZIONE 464		
PROGRESSIVA 45650.00		
<div style="display: flex; justify-content: space-between; align-items: center;"> <span data-bbox="222 1207 281 1270">100 ▼</span> <span data-bbox="534 1176 608 1270">200 200</span> </div>		
PARZIALI TERRENO		
QUOTE TERRENO		
PARZIALI RILEVATO		
QUOTE RILEVATO		
PARZIALI SUB_BALLAST		
QUOTE SUB_BALLAST		

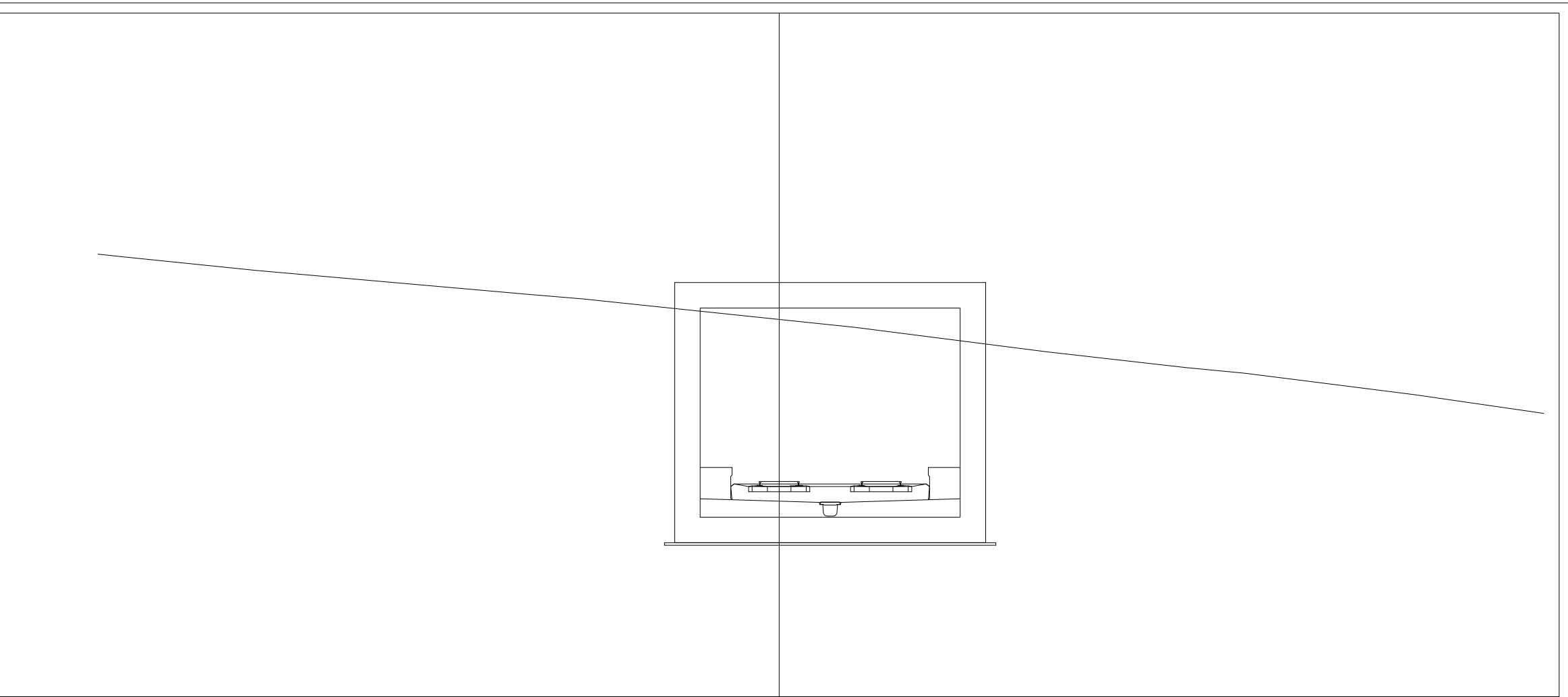


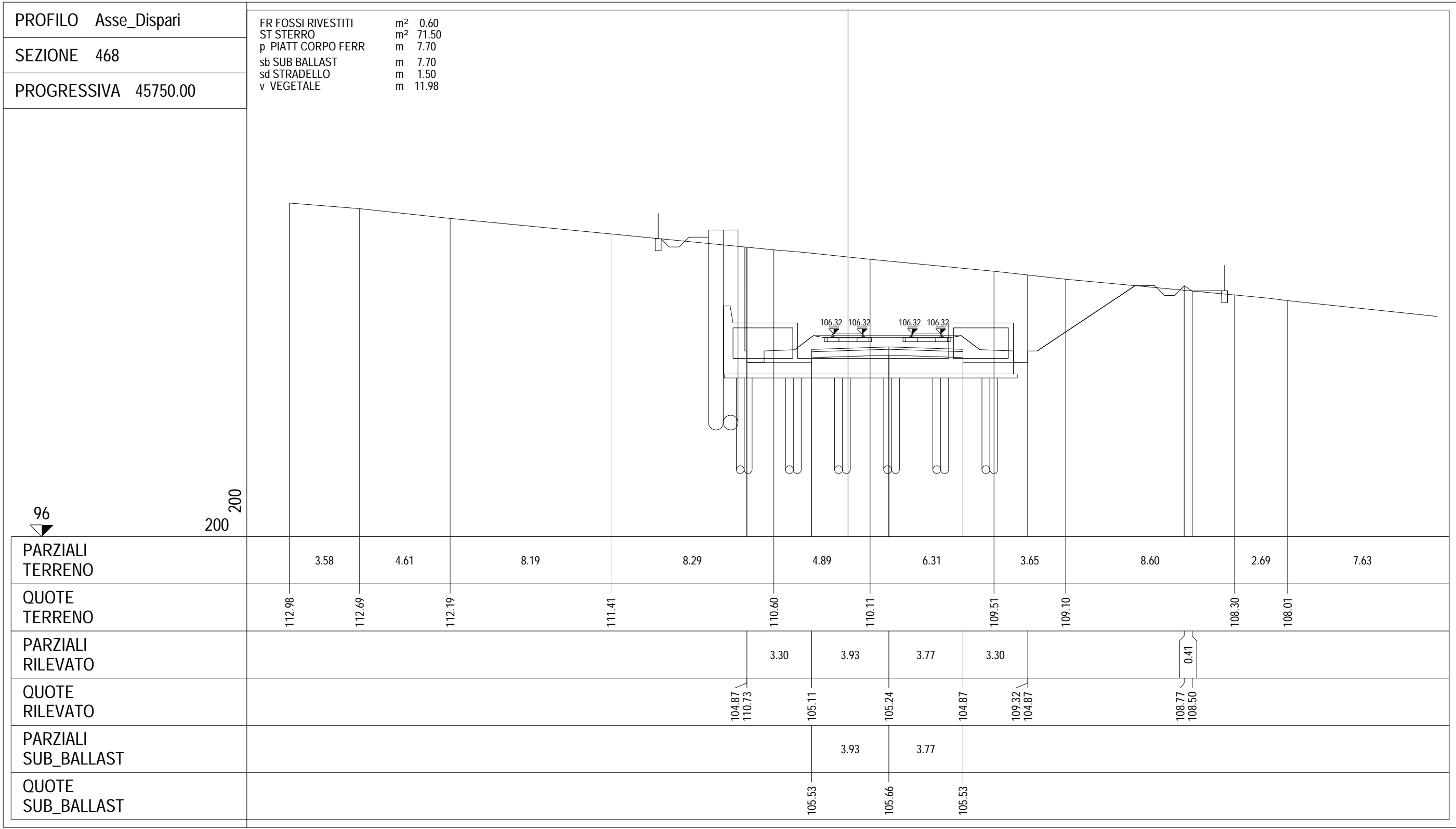


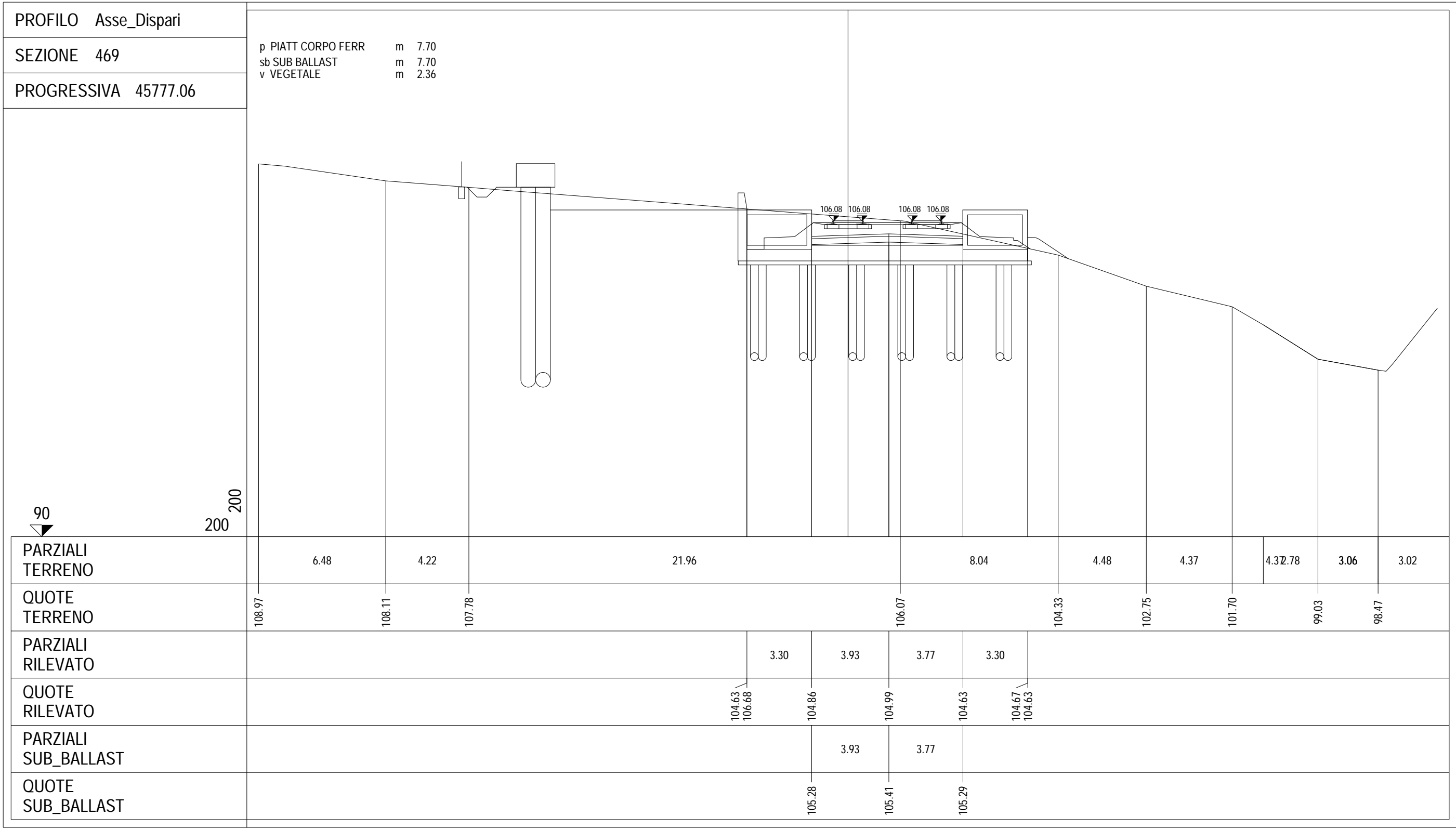


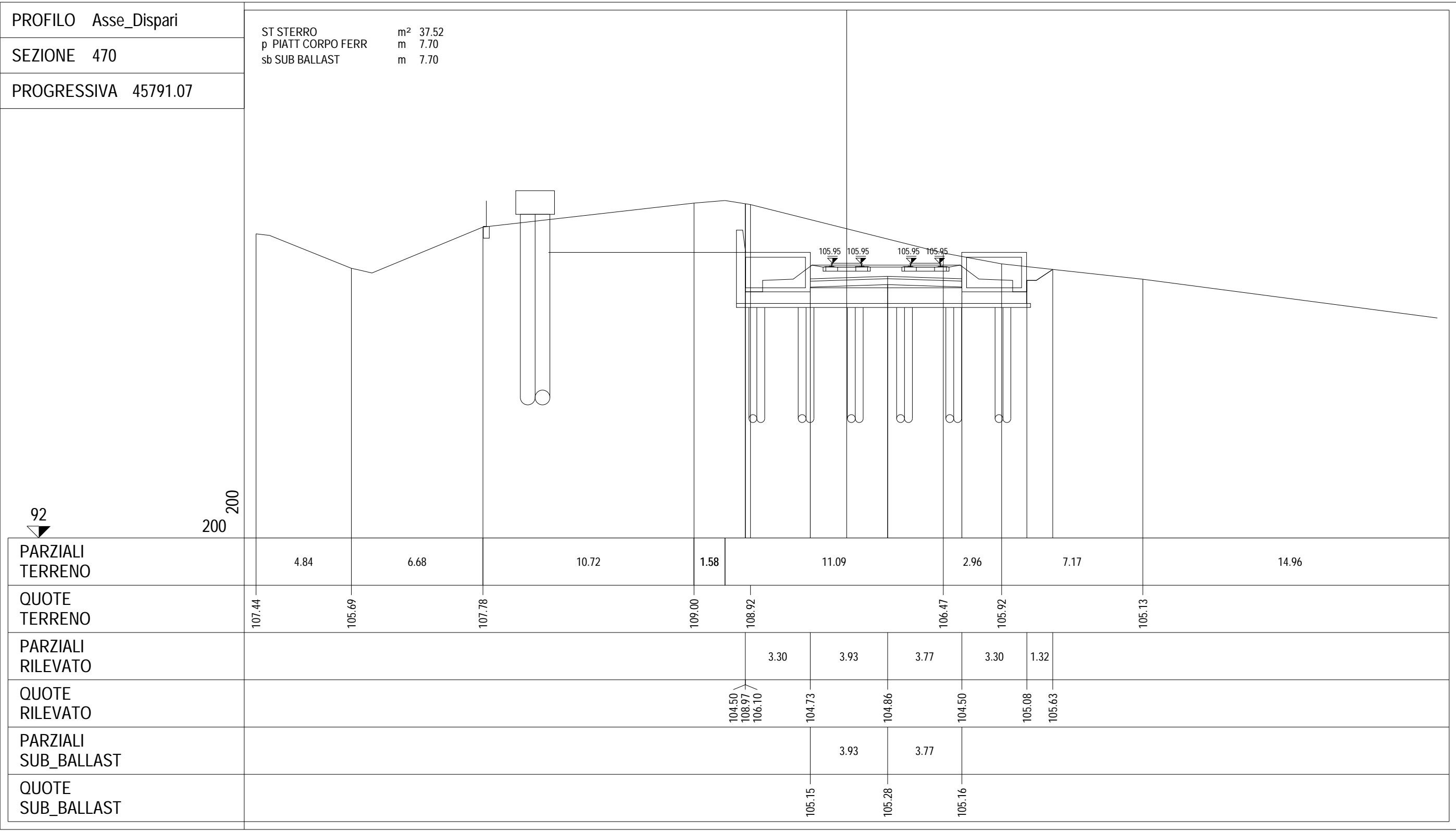




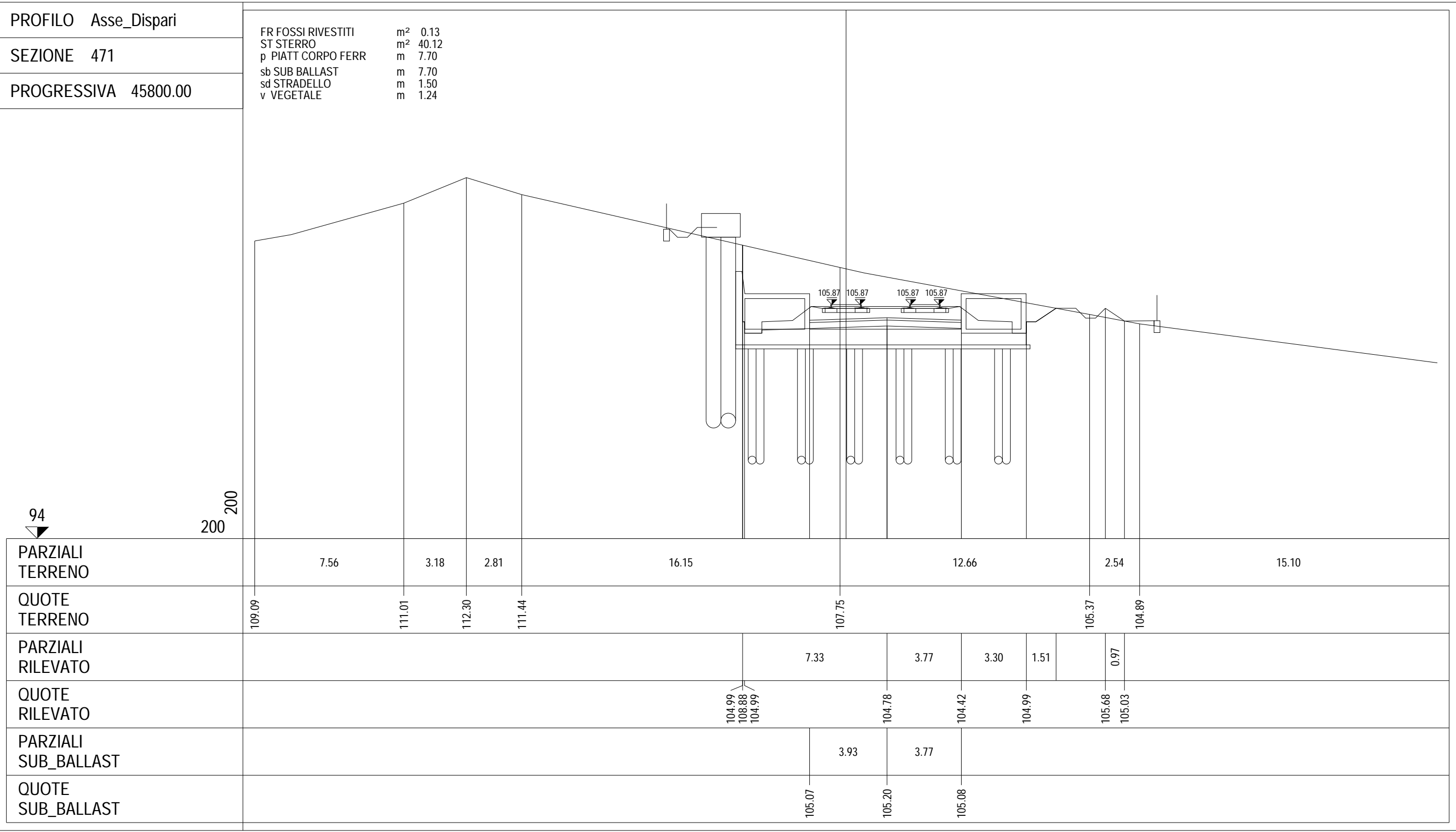
PROFILO Asse_Dispari		
SEZIONE 467		
PROGRESSIVA 45737.10		
<div style="display: flex; justify-content: space-between; align-items: flex-end;"> <div data-bbox="222 1207 281 1270"> <p>98 ▼</p> </div> <div data-bbox="534 1176 608 1270" style="text-align: right;"> <p>200 200</p> </div> </div>	PARZIALI TERRENO	
QUOTE TERRENO		
PARZIALI RILEVATO		
QUOTE RILEVATO		
PARZIALI SUB_BALLAST		
QUOTE SUB_BALLAST		

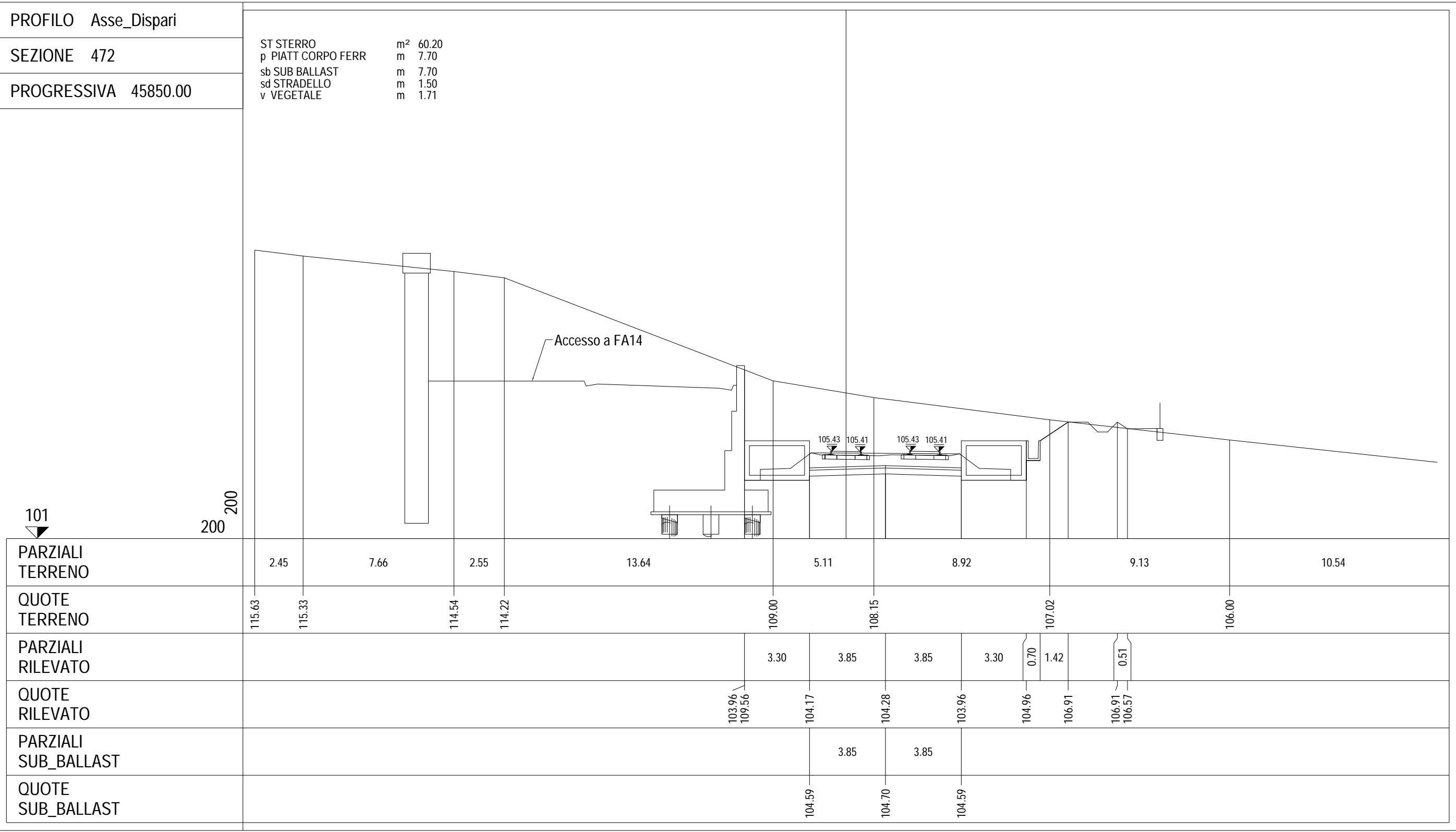


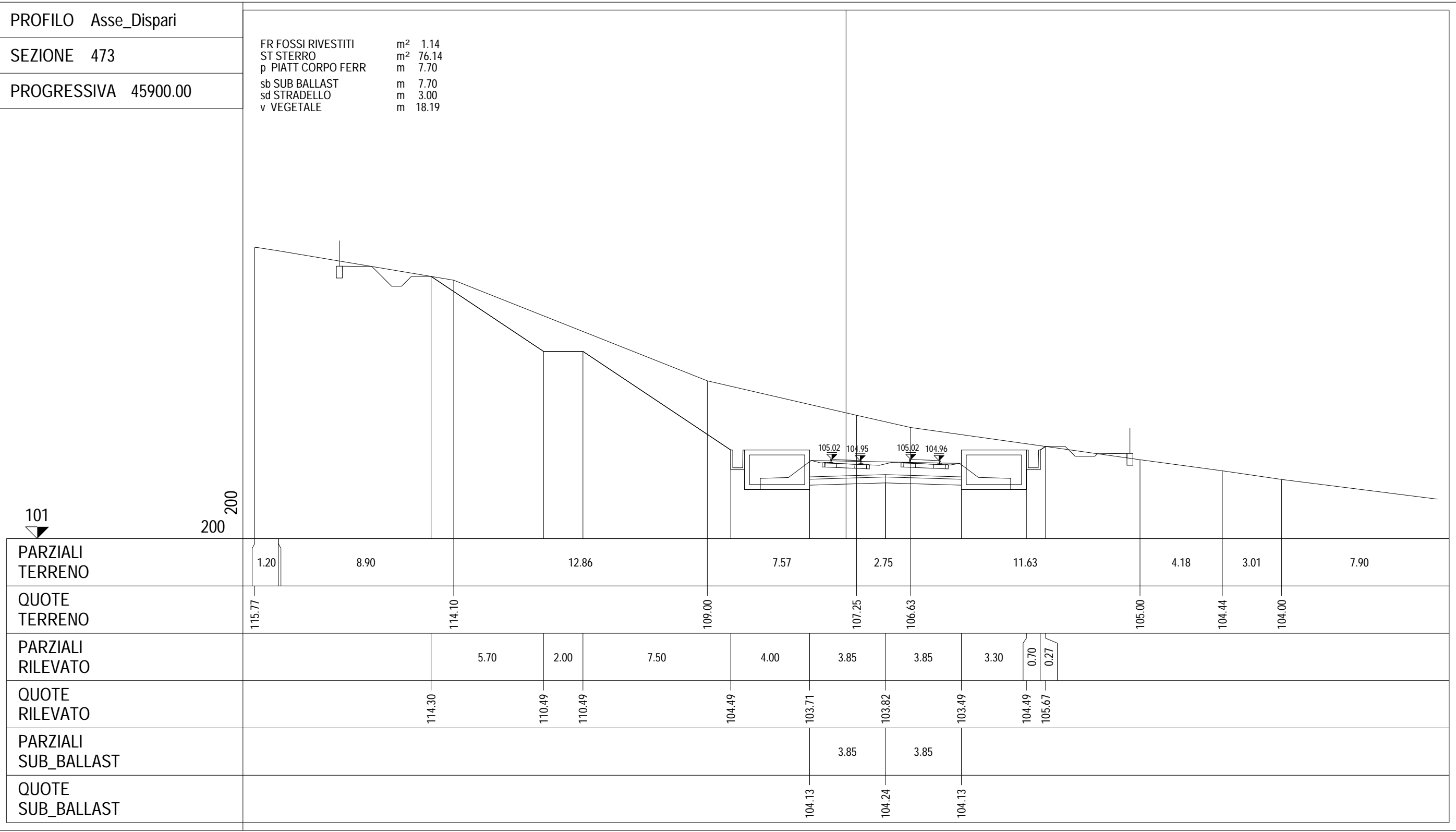


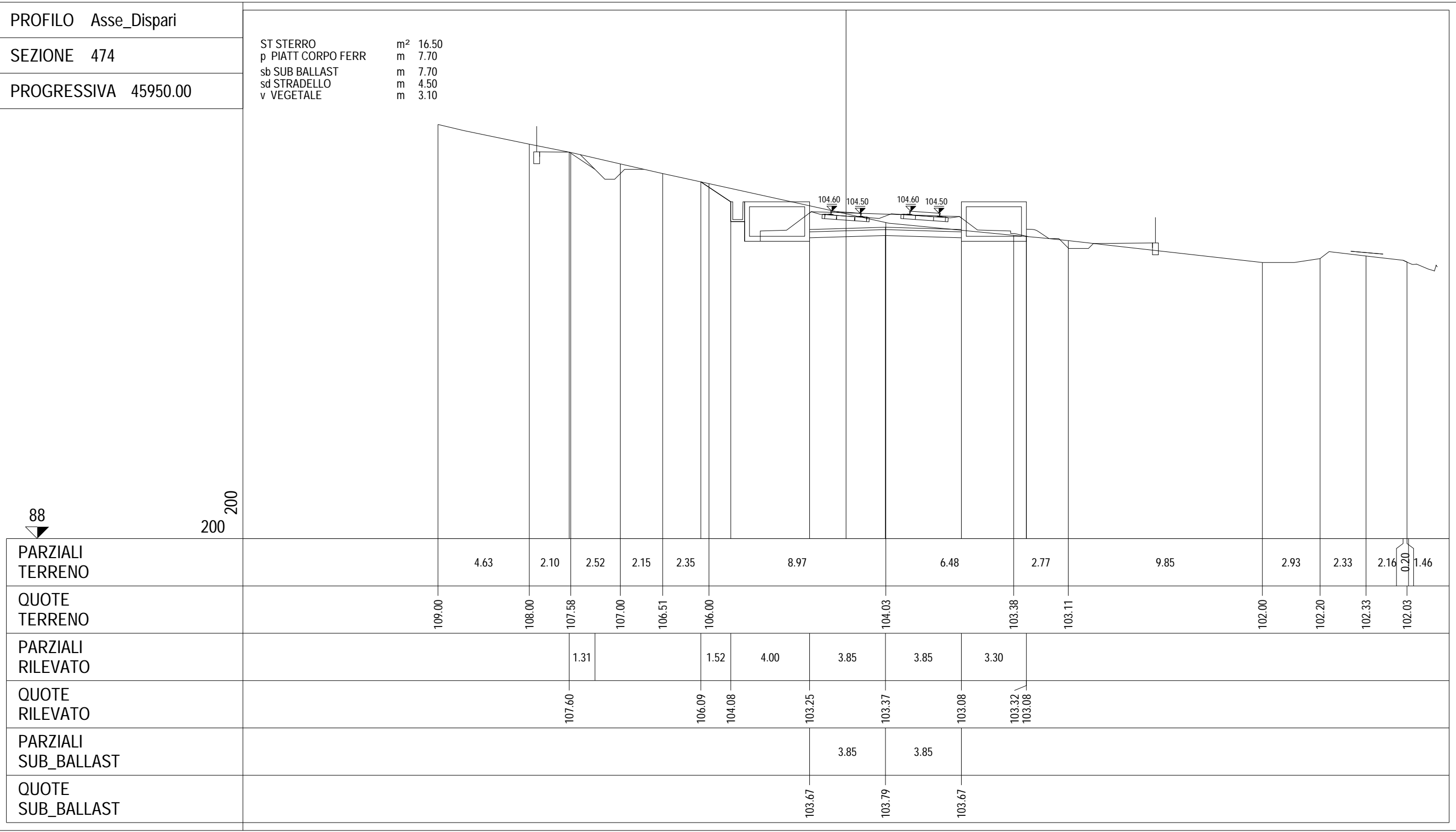




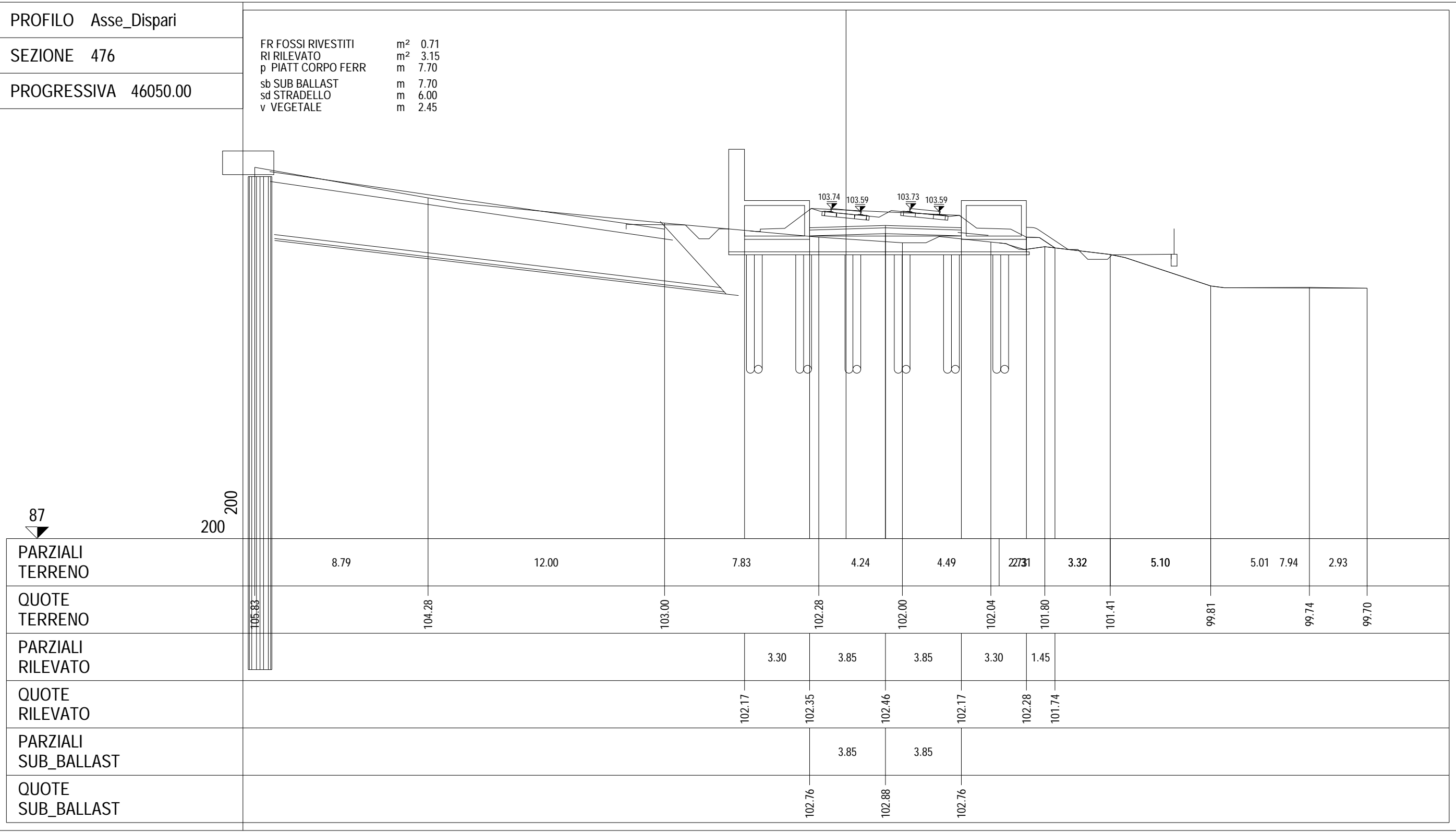


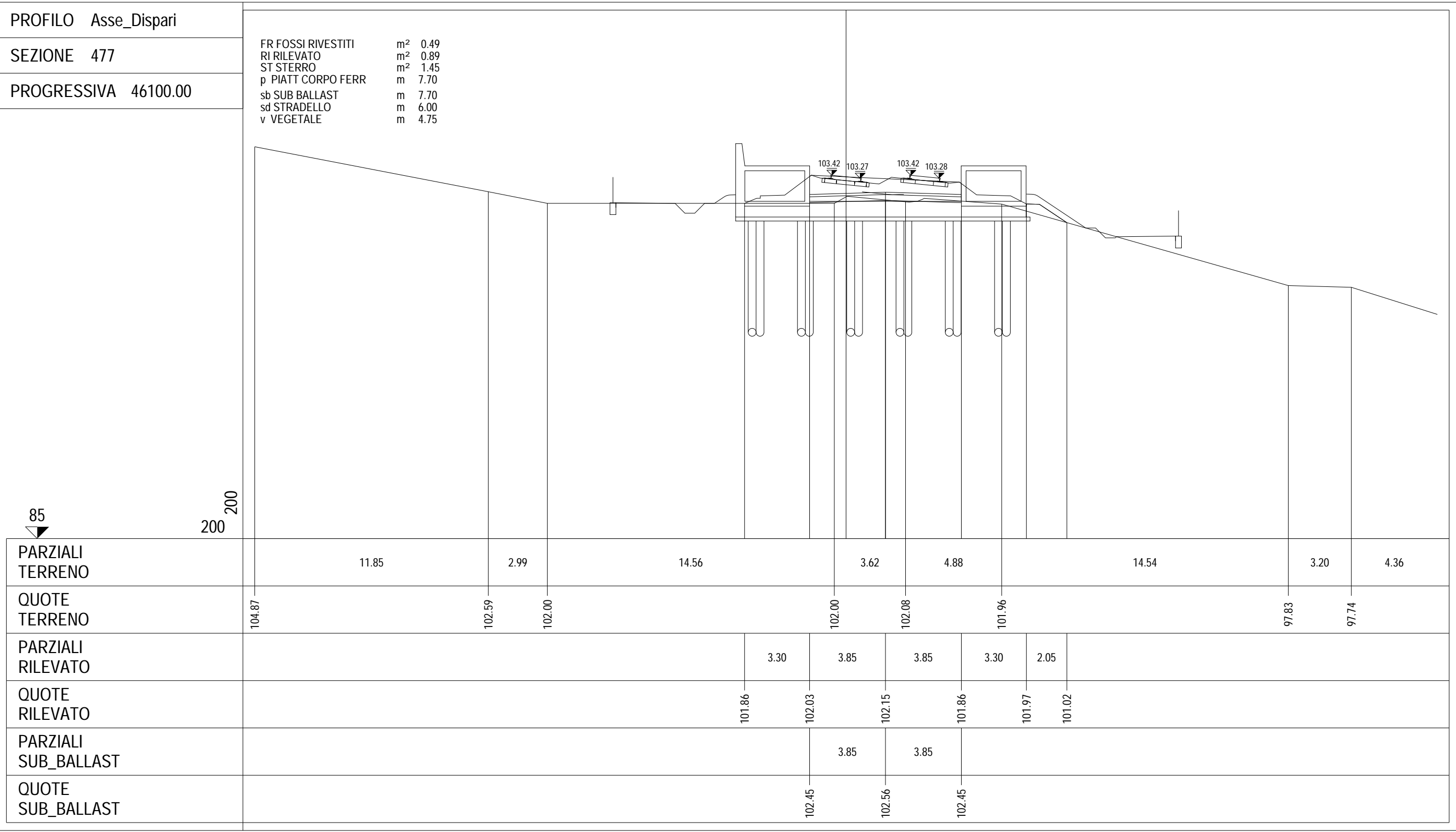


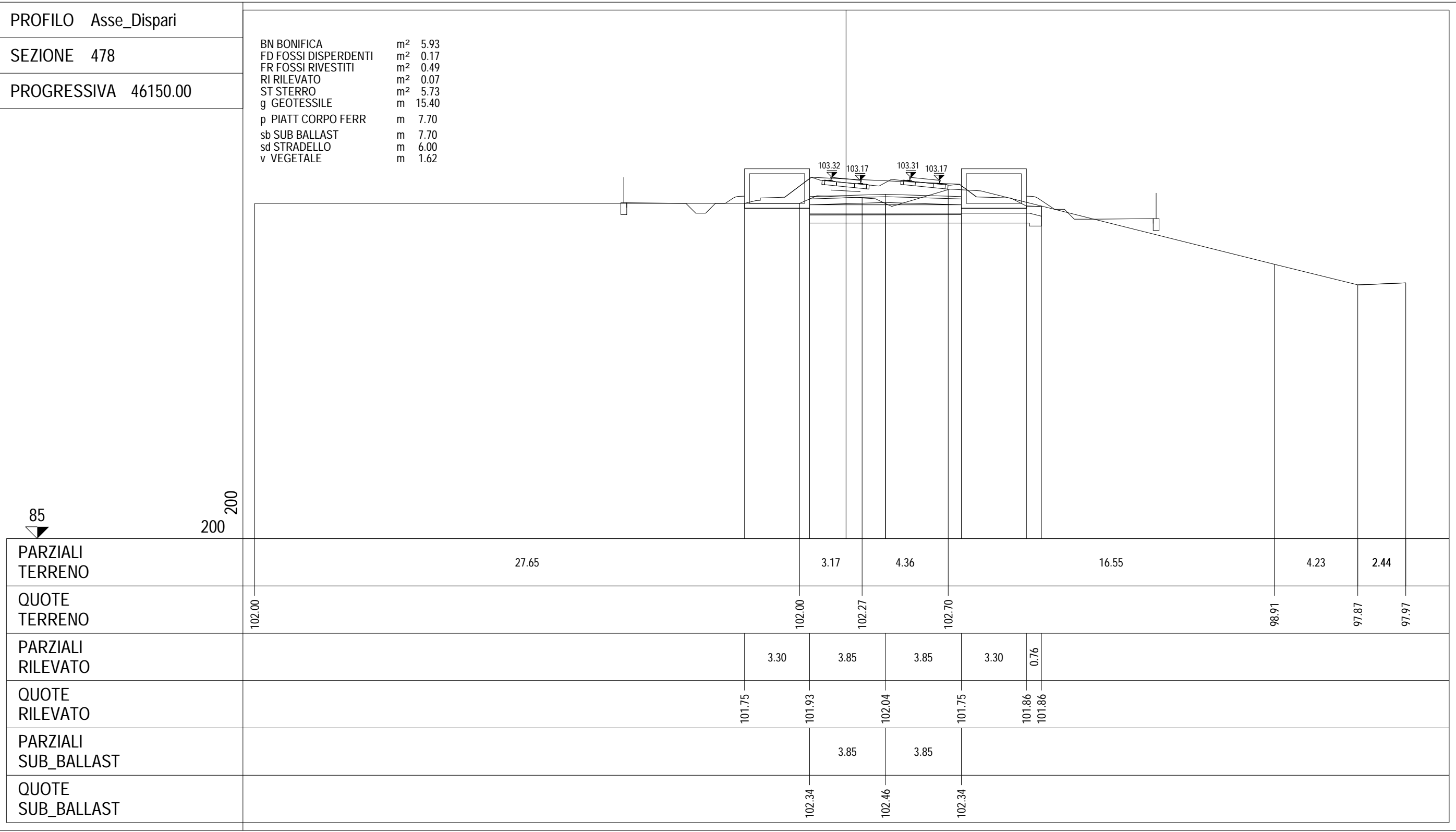




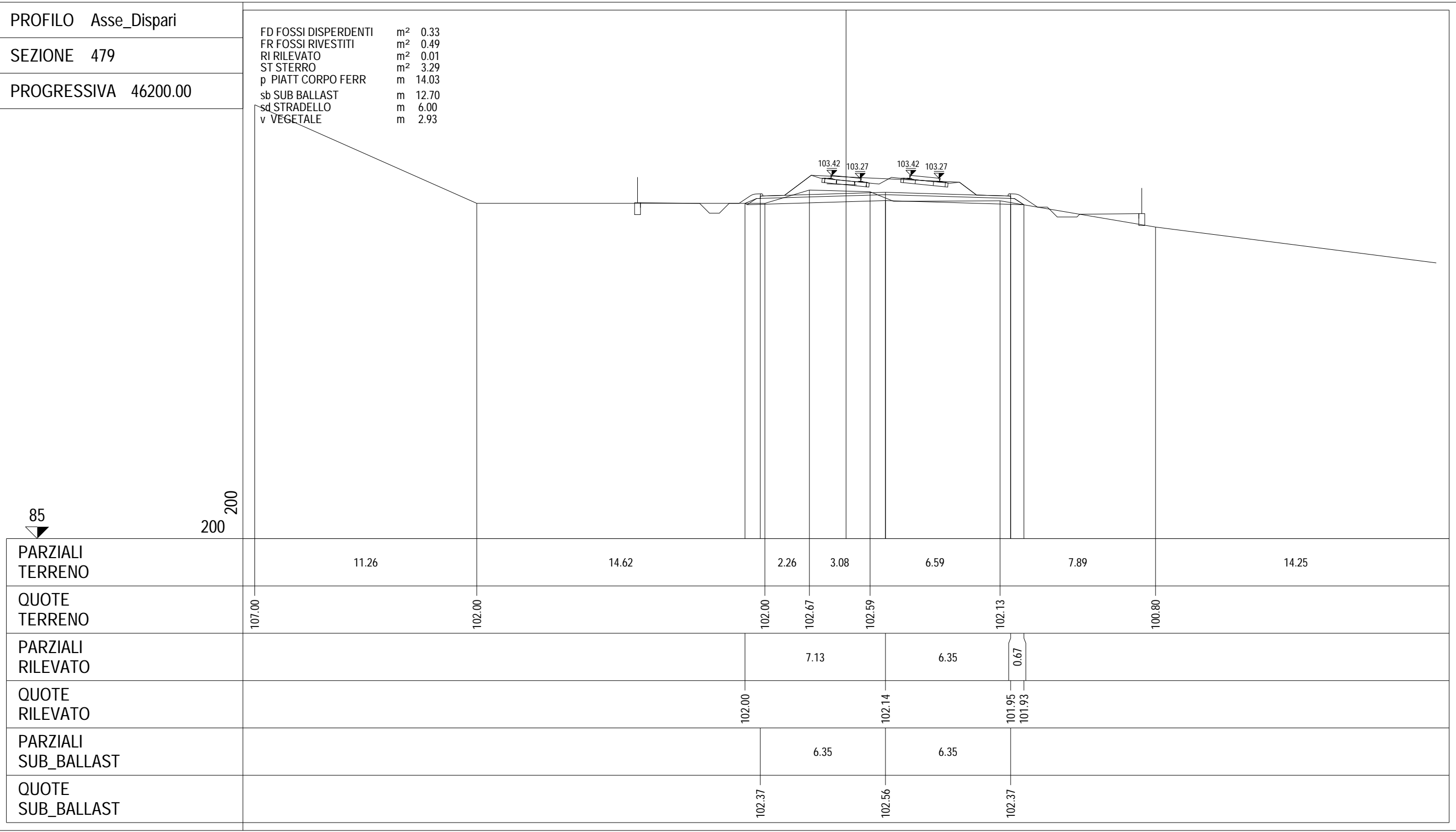


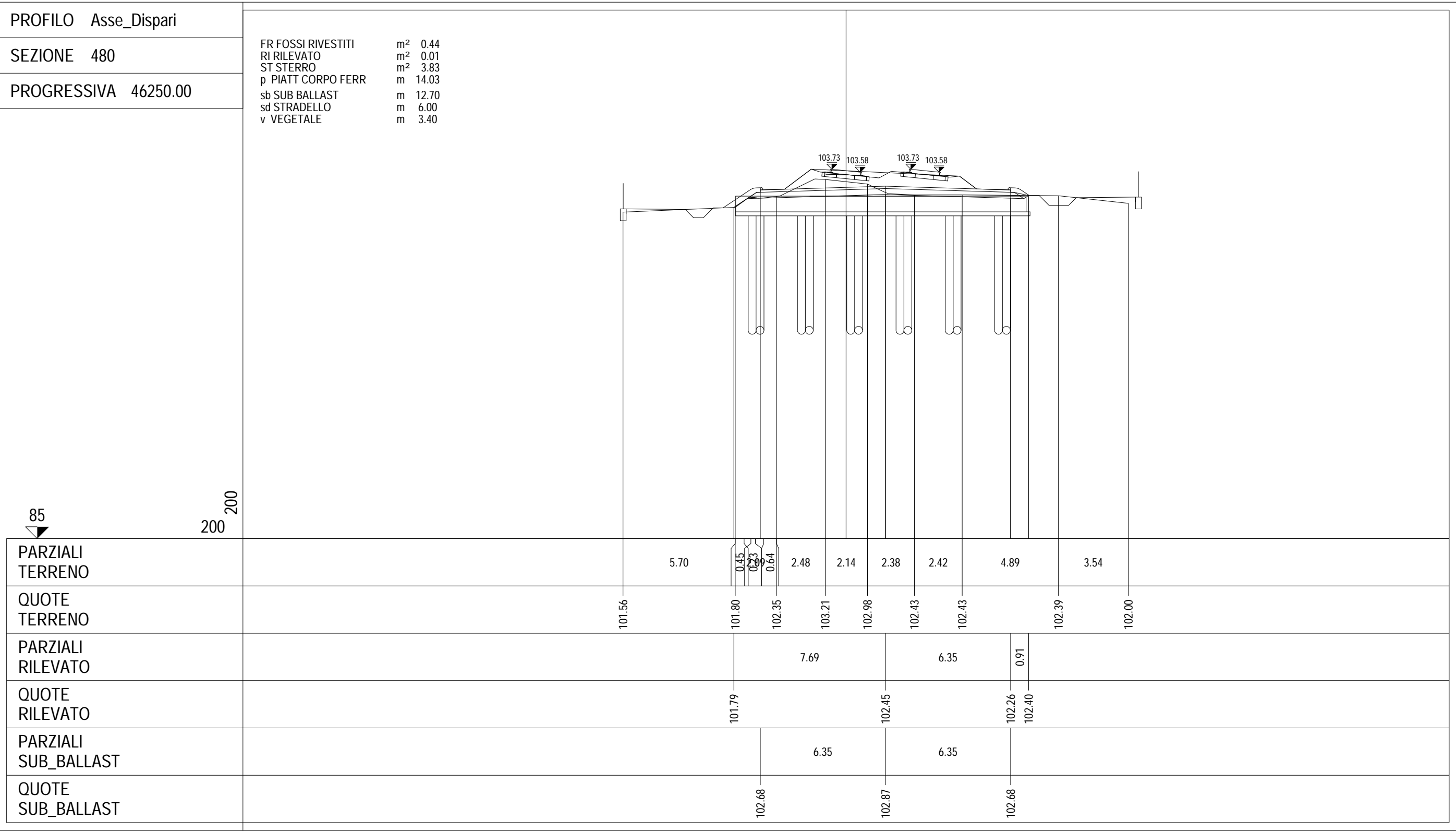


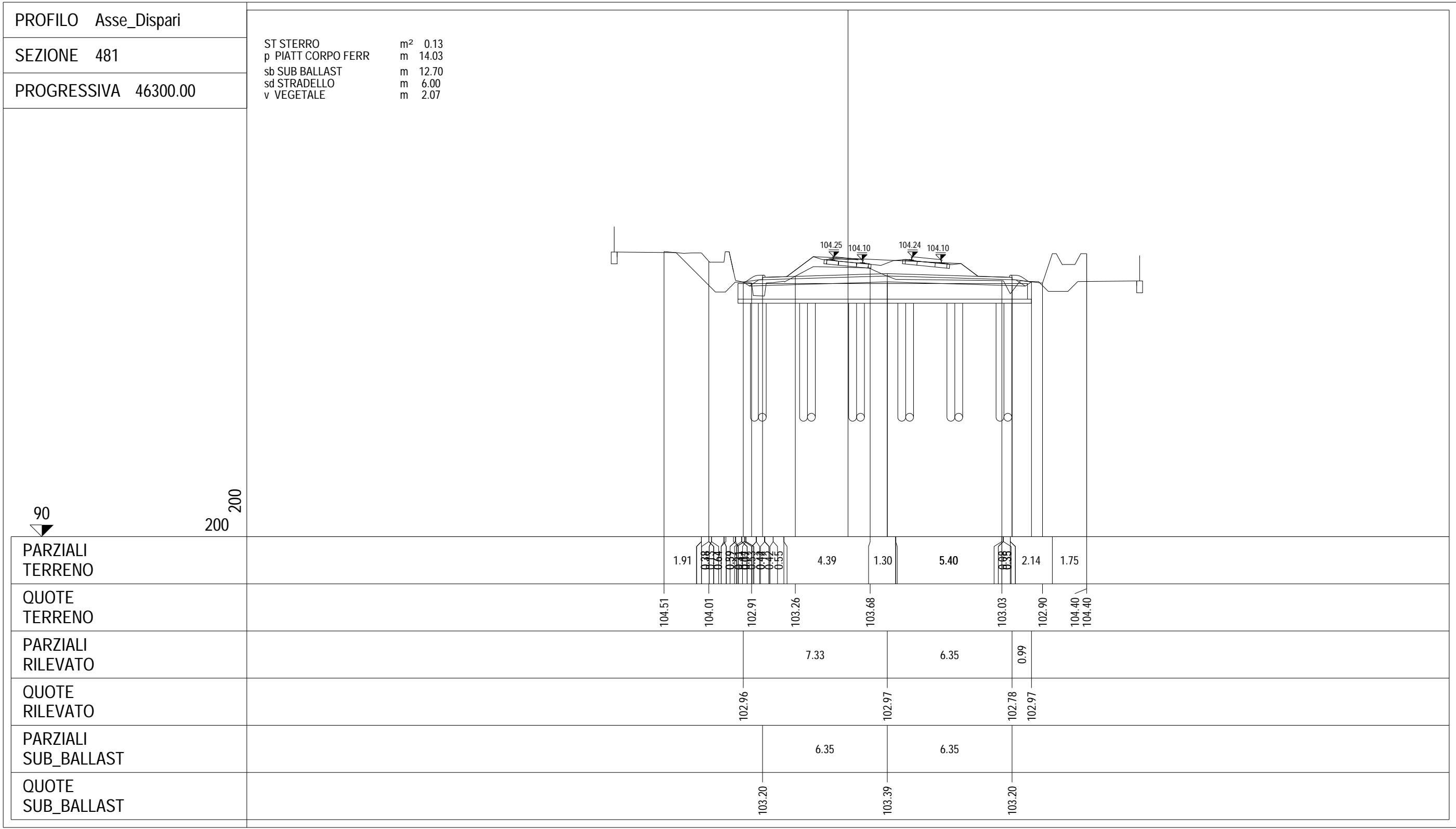


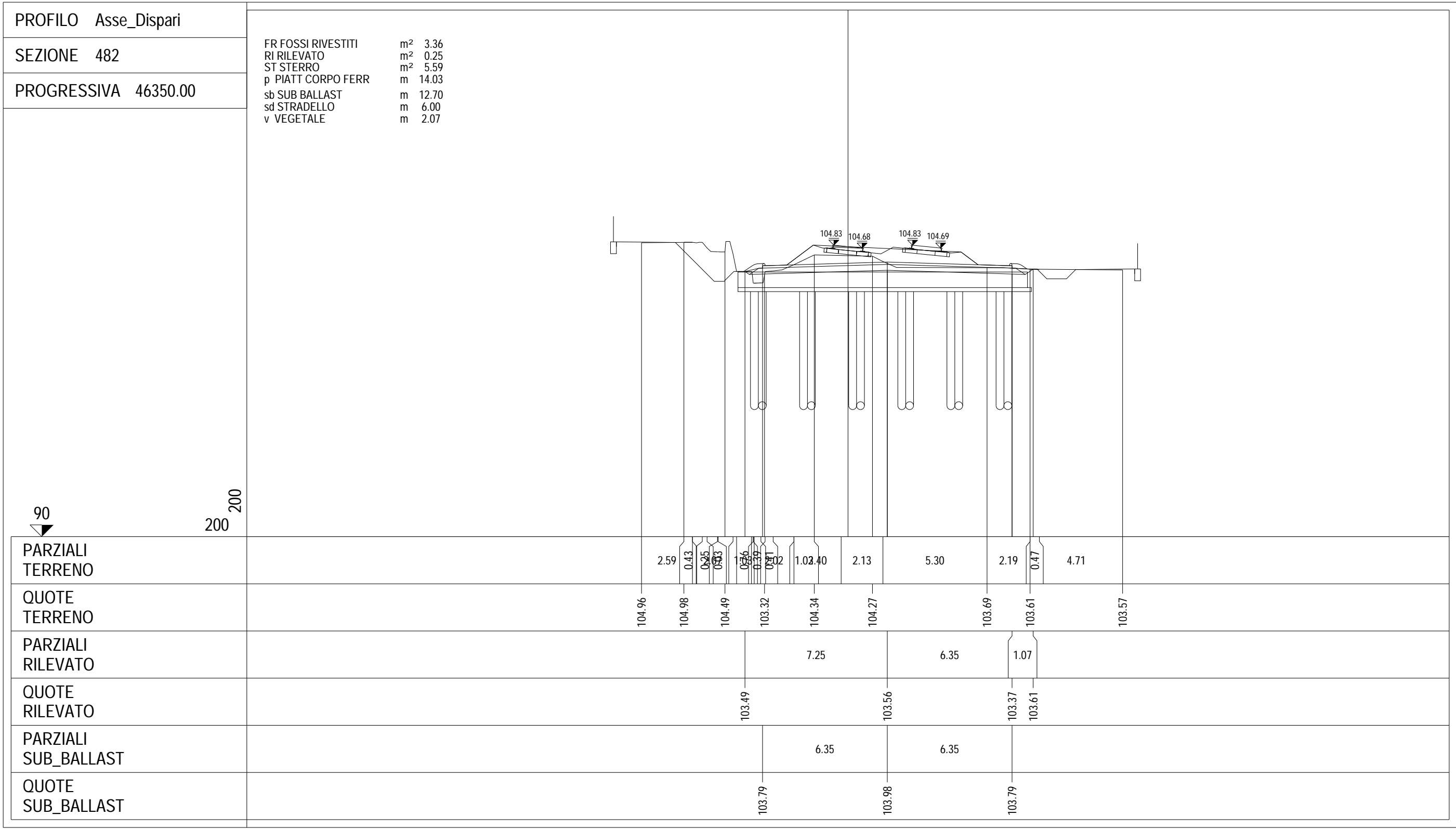










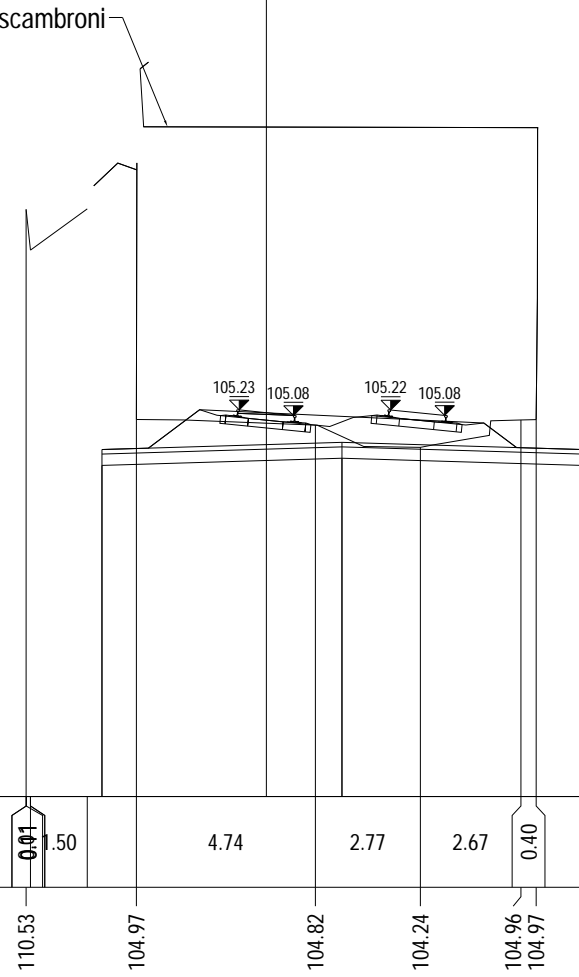


PROFILO Asse\_Dispari  
 SEZIONE 483-A  
 PROGRESSIVA 46383.33

Rilievo Galleria Mascambroni

95

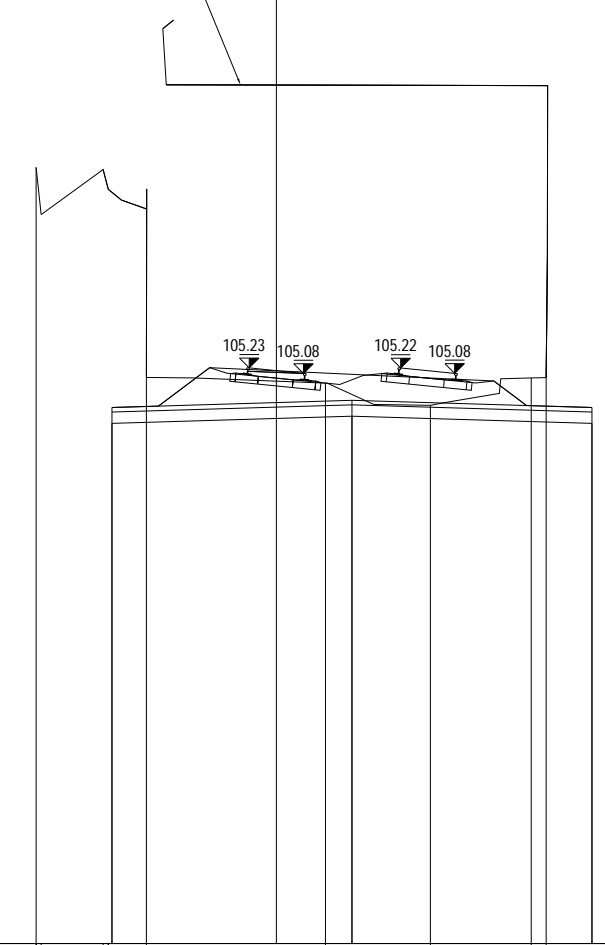
200  
200



PARZIALI TERRENO		0.01	1.50	4.74	2.77	2.67	0.40	
QUOTE TERRENO		110.53	104.97		104.82	104.24	104.96 104.97	
PARZIALI RILEVATO				6.35		6.35		
QUOTE RILEVATO			103.76		103.95		103.76	
PARZIALI SUB_BALLAST				6.35		6.35		
QUOTE SUB_BALLAST			104.18		104.37		104.18	

PROFILO Asse\_Dispari  
 SEZIONE 483  
 PROGRESSIVA 46383.33

Rilievo Galleria Mascambroni



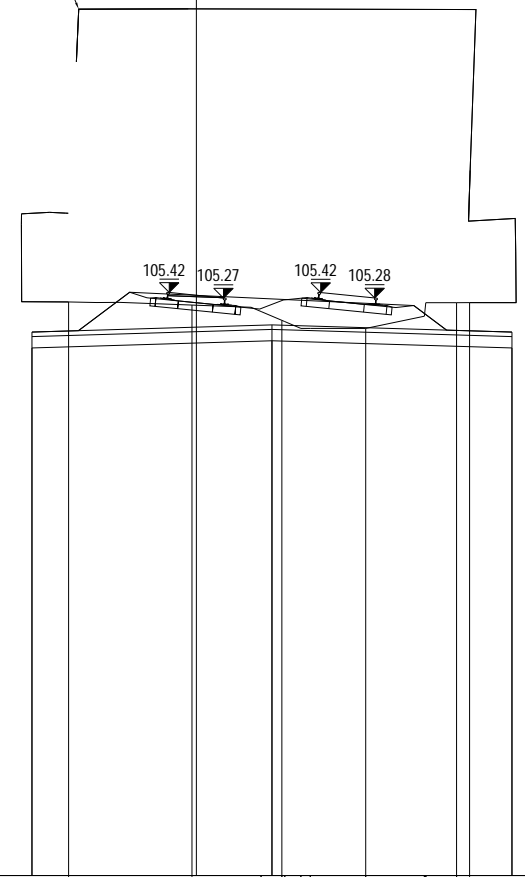
90

200 200

PARZIALI TERRENO		0.03	1.90	0.13	4.74	2.77	2.67	0.40
QUOTE TERRENO		110.53	104.97		104.82	104.24	104.96	104.97
PARZIALI RILEVATO				6.35		6.35		
QUOTE RILEVATO			103.76		103.95		103.76	
PARZIALI SUB_BALLAST				6.35		6.35		
QUOTE SUB_BALLAST			104.18		104.37		104.18	

PROFILO Asse\_Dispari  
 SEZIONE 484  
 PROGRESSIVA 46400.00

Rilievo Galleria Mascambroni



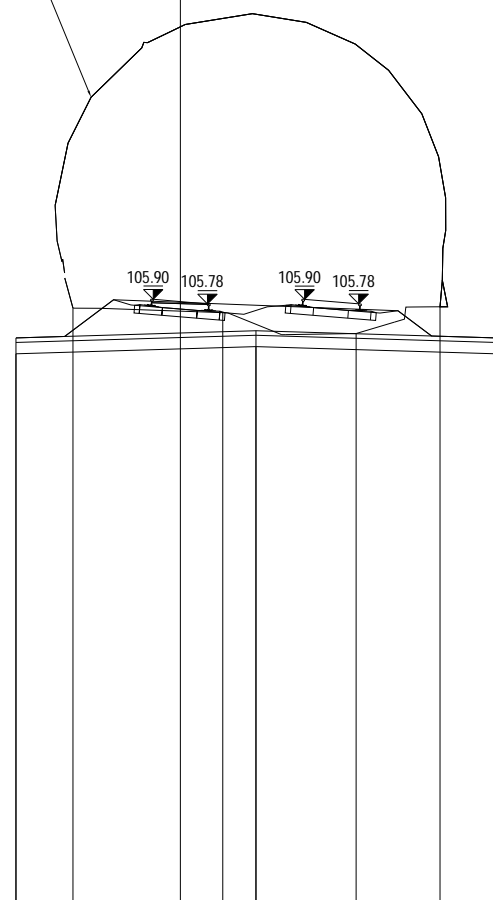
90  
 ↓

200  
 200

PARZIALI TERRENO			3.26	1.83	0.55	0.77	1.47	1.55	0.81	0.35	
QUOTE TERRENO		105.17		105.09		104.69		104.47		105.15	105.15
PARZIALI RILEVATO			6.35					6.35			
QUOTE RILEVATO		103.96				104.15				103.96	
PARZIALI SUB_BALLAST			6.35					6.35			
QUOTE SUB_BALLAST		104.38				104.57				104.38	

PROFILO Asse\_Dispari  
 SEZIONE 485  
 PROGRESSIVA 46442.96

Rilievo Galleria Mascambroni



90

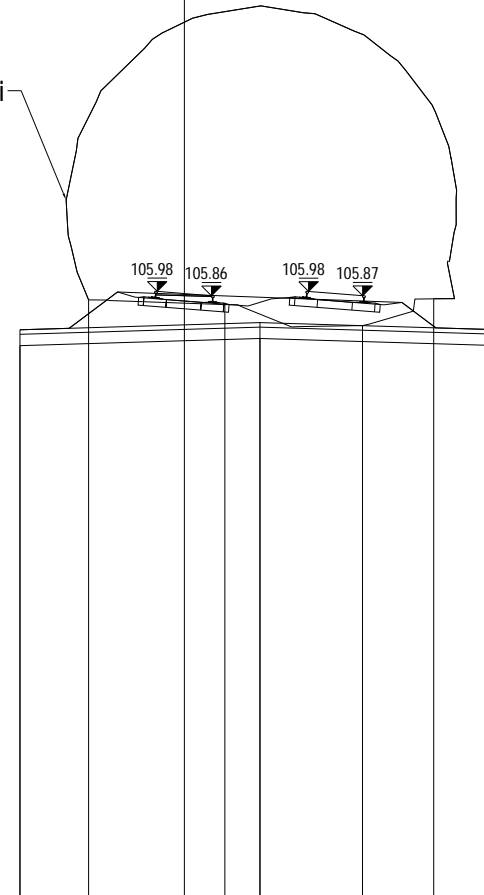
200  
200

PARZIALI TERRENO		0.71	3.25	0.13	1.38	0.05	1.86	1.02	1.20	
QUOTE TERRENO		105.67		105.55		105.00		105.71		
PARZIALI RILEVATO			6.35				6.35			
QUOTE RILEVATO		104.46		104.65		104.46				
PARZIALI SUB_BALLAST			6.35				6.35			
QUOTE SUB_BALLAST		104.88		105.07		104.88				



PROFILO Asse\_Dispari  
 SEZIONE 486  
 PROGRESSIVA 46450.00

Rilievo Galleria Mascambroni



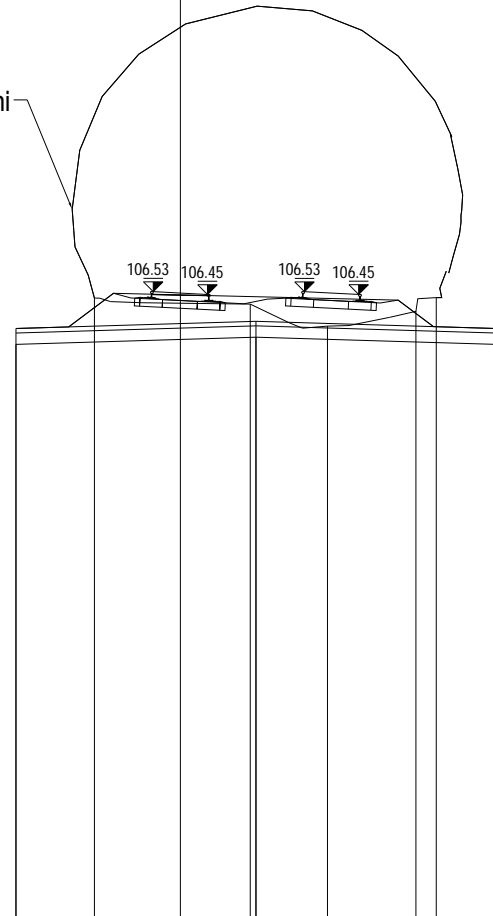
90

200  
 200

PARZIALI TERRENO		0.53	3.07	0.46	1.31	1.87	1.89	
QUOTE TERRENO		105.76		105.63		105.08	105.79	
PARZIALI RILEVATO		6.35		6.35				
QUOTE RILEVATO		104.54		104.73		104.54		
PARZIALI SUB_BALLAST		6.35		6.35				
QUOTE SUB_BALLAST		104.96		105.15		104.96		

PROFILO Asse\_Dispari  
 SEZIONE 487  
 PROGRESSIVA 46500.00

Rilievo Galleria Mascambroni



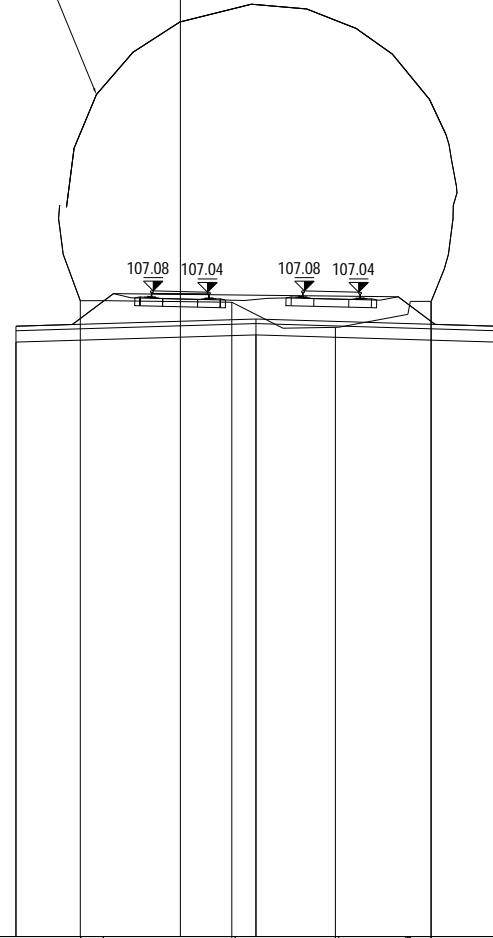
90

200  
200

PARZIALI TERRENO		0.42	0.84	2.86	1.04	0.74	0.66	0.57	1.07	1.24
QUOTE TERRENO		106.36			106.20		105.62		106.01	106.37
PARZIALI RILEVATO			6.35			6.35				
QUOTE RILEVATO		105.13			105.32				105.13	
PARZIALI SUB_BALLAST			6.35			6.35				
QUOTE SUB_BALLAST		105.55			105.74				105.55	

PROFILO Asse\_Dispari  
 SEZIONE 488  
 PROGRESSIVA 46550.00

Rilievo Galleria Mascambroni



90

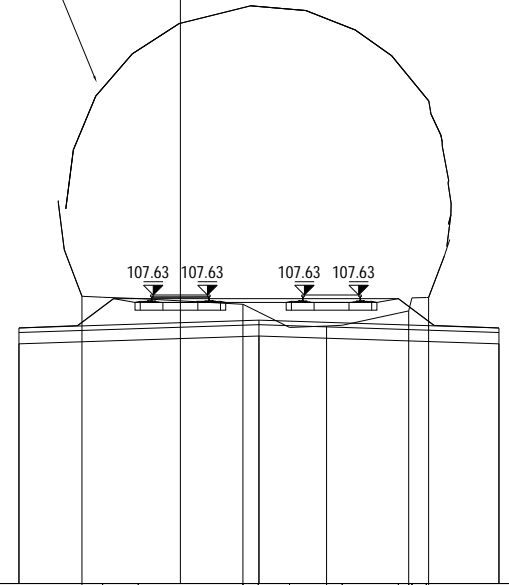
200  
200

PARZIALI TERRENO				
QUOTE TERRENO				
PARZIALI RILEVATO				
QUOTE RILEVATO				
PARZIALI SUB_BALLAST				
QUOTE SUB_BALLAST				

	106.82	3.40	106.78	2.65	106.11	1.78	106.80	106.80
		6.35		6.35				
	105.72		105.91		105.72			
		6.35		6.35				
	106.14		106.33		106.14			

PROFILO Asse\_Dispari  
 SEZIONE 489  
 PROGRESSIVA 46600.00

Rilievo Galleria Mascambroni



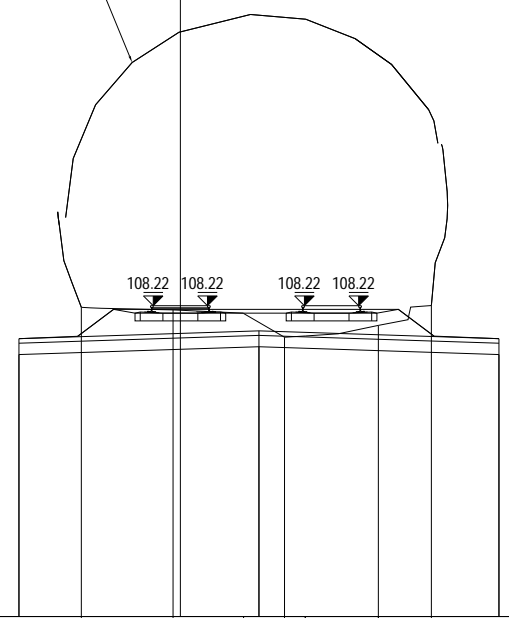
100  
 ▾

200  
 200

PARZIALI TERRENO		0.54	0.95	3.2277	0.40	0.83	0.98	0.41	1.49	0.83	0.83
QUOTE TERRENO		107.60			107.39		106.81		107.21	107.57	
PARZIALI RILEVATO			6.35			6.35					
QUOTE RILEVATO		106.34			106.55		106.34				
PARZIALI SUB_BALLAST			6.35			6.35					
QUOTE SUB_BALLAST		106.76			106.97		106.76				

PROFILO Asse\_Dispari  
 SEZIONE 490  
 PROGRESSIVA 46650.00

Rilievo Galleria Mascambroni



100

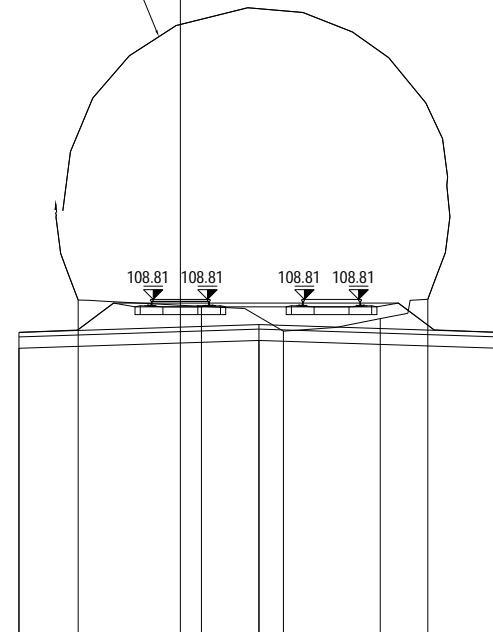
200

200

PARZIALI TERRENO			2.43	1.86	1.03	1.94	1.40	
QUOTE TERRENO		108.18	108.11	107.39	107.70	108.23		
PARZIALI RILEVATO			6.35		6.35			
QUOTE RILEVATO		106.93		107.14		106.93		
PARZIALI SUB_BALLAST			6.35		6.35			
QUOTE SUB_BALLAST		107.35		107.56		107.35		

PROFILO Asse\_Dispari  
 SEZIONE 491  
 PROGRESSIVA 46700.00

Rilievo Galleria Mascambroni



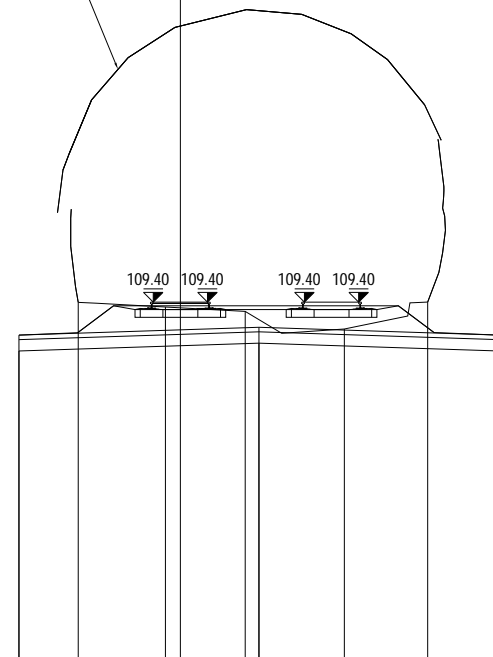
100

200 200

PARZIALI TERRENO			3.26	1.14	0.44	0.59	0.18	1.21	1.17	0.73	0.53	
QUOTE TERRENO		108.79		108.63		107.97		108.30		108.81		
PARZIALI RILEVATO			6.35					6.35				
QUOTE RILEVATO		107.52				107.73				107.52		
PARZIALI SUB_BALLAST			6.35					6.35				
QUOTE SUB_BALLAST		107.94				108.15				107.94		

PROFILO Asse\_Dispari  
 SEZIONE 492  
 PROGRESSIVA 46750.00

Rilievo Galleria Mascambroni



100

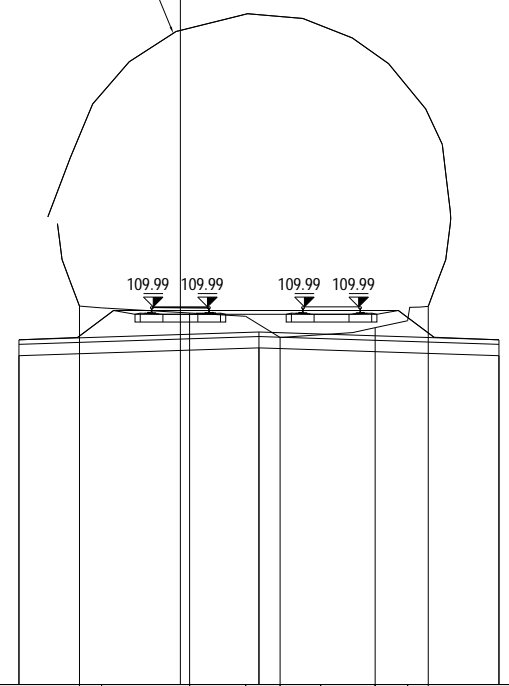
200

200

PARZIALI TERRENO			2.30	2.12	2.62	2.20	
QUOTE TERRENO		109.39	109.27	109.16	108.69	109.40	
PARZIALI RILEVATO			6.35		6.35		
QUOTE RILEVATO		108.11		108.32		108.11	
PARZIALI SUB_BALLAST			6.35		6.35		
QUOTE SUB_BALLAST		108.53		108.74		108.53	

PROFILO Asse\_Dispari  
 SEZIONE 493  
 PROGRESSIVA 46800.00

Rilievo Galleria Mascambroni



100

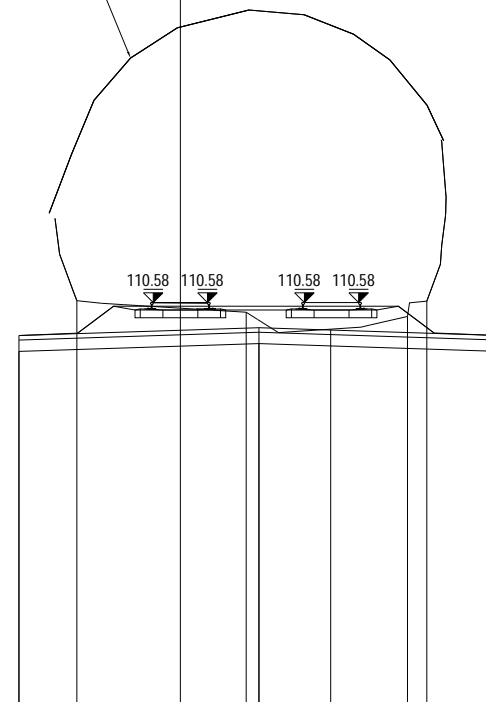
200 200

PARZIALI TERRENO		0.58	2.33	1.49	0.91	1.07	1.44	0.86	0.55	
QUOTE TERRENO		110.01		109.83		109.18		109.44		110.00
PARZIALI RILEVATO			6.35					6.35		
QUOTE RILEVATO		108.70				108.91				108.70
PARZIALI SUB_BALLAST			6.35					6.35		
QUOTE SUB_BALLAST		109.12				109.33				109.12



PROFILO Asse\_Dispari  
 SEZIONE 494  
 PROGRESSIVA 46850.00

Rilievo Galleria Mascambroni



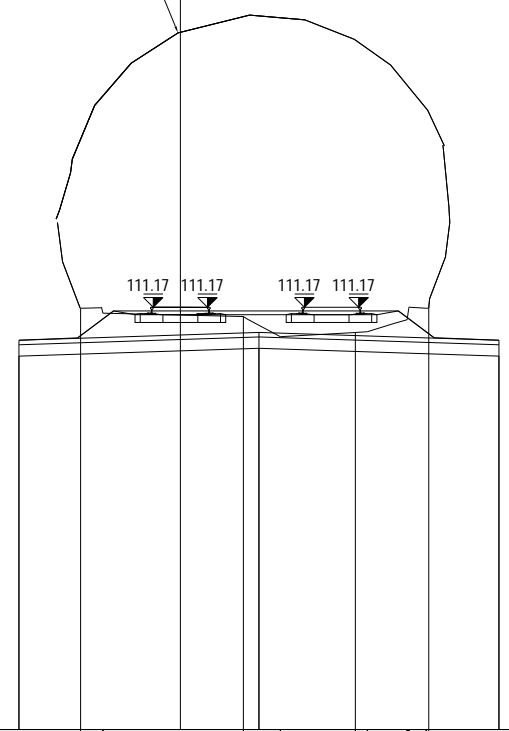
100

200 200

PARZIALI TERRENO		0.66 0.57 0.40	2.85	0.30 0.55	1.39	1.05	0.98 0.51	
QUOTE TERRENO		110.63		110.32	109.88		110.21 110.62	
PARZIALI RILEVATO			6.35			6.35		
QUOTE RILEVATO		109.29		109.49			109.29	
PARZIALI SUB_BALLAST			6.35			6.35		
QUOTE SUB_BALLAST								

PROFILO Asse\_Dispari  
 SEZIONE 495  
 PROGRESSIVA 46900.00

Rilievo Galleria Mascambroni

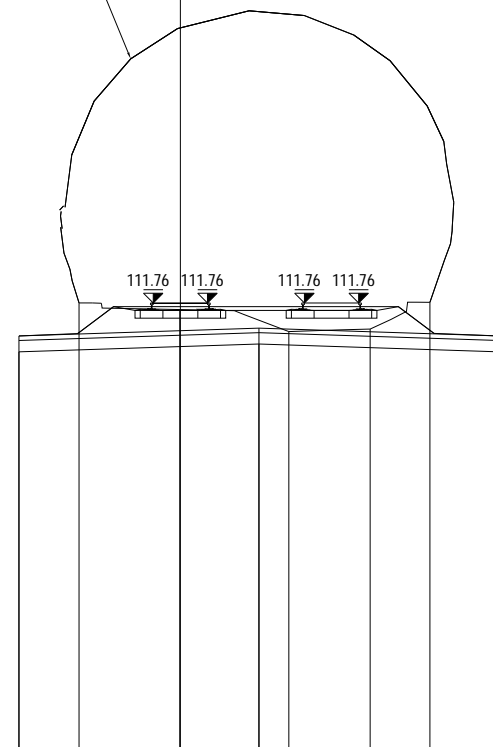


100  
 200 200

PARZIALI TERRENO	0.58	3.72	0.97	1.99	0.32	0.04	0.08
QUOTE TERRENO	111.14		110.92		110.50		111.14
PARZIALI RILEVATO	6.35				6.35		
QUOTE RILEVATO	109.88		110.08		109.88		
PARZIALI SUB_BALLAST	6.35				6.35		
QUOTE SUB_BALLAST	110.30		110.50		110.30		

PROFILO Asse\_Dispari  
 SEZIONE 496  
 PROGRESSIVA 46950.00

Rilievo Galleria Mascambroni



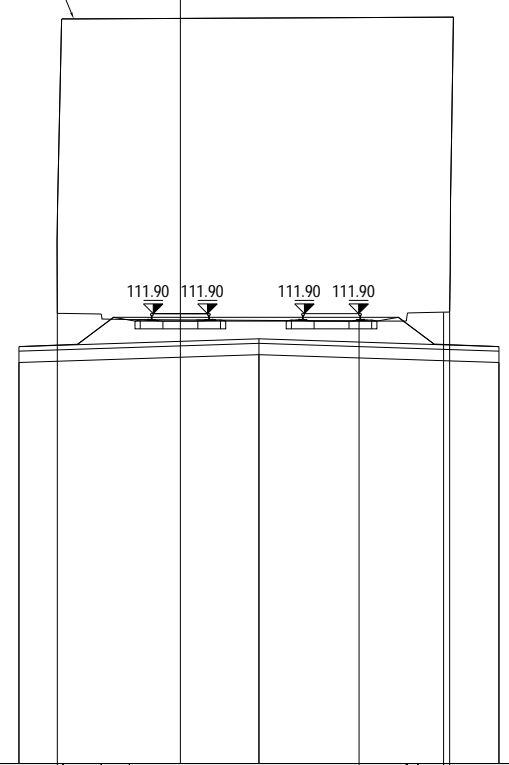
100  
 ↓

200  
 200

PARZIALI TERRENO		0.34	2.07	1.00	0.34	1.21	2.15	1.58
QUOTE TERRENO		111.76		111.59		111.00	111.07	111.78
PARZIALI RILEVATO			6.35			6.35		
QUOTE RILEVATO		110.47		110.67		110.47		
PARZIALI SUB_BALLAST			6.35			6.35		
QUOTE SUB_BALLAST		110.89		111.09		110.89		

PROFILO Asse\_Dispari  
 SEZIONE 497  
 PROGRESSIVA 46961.97

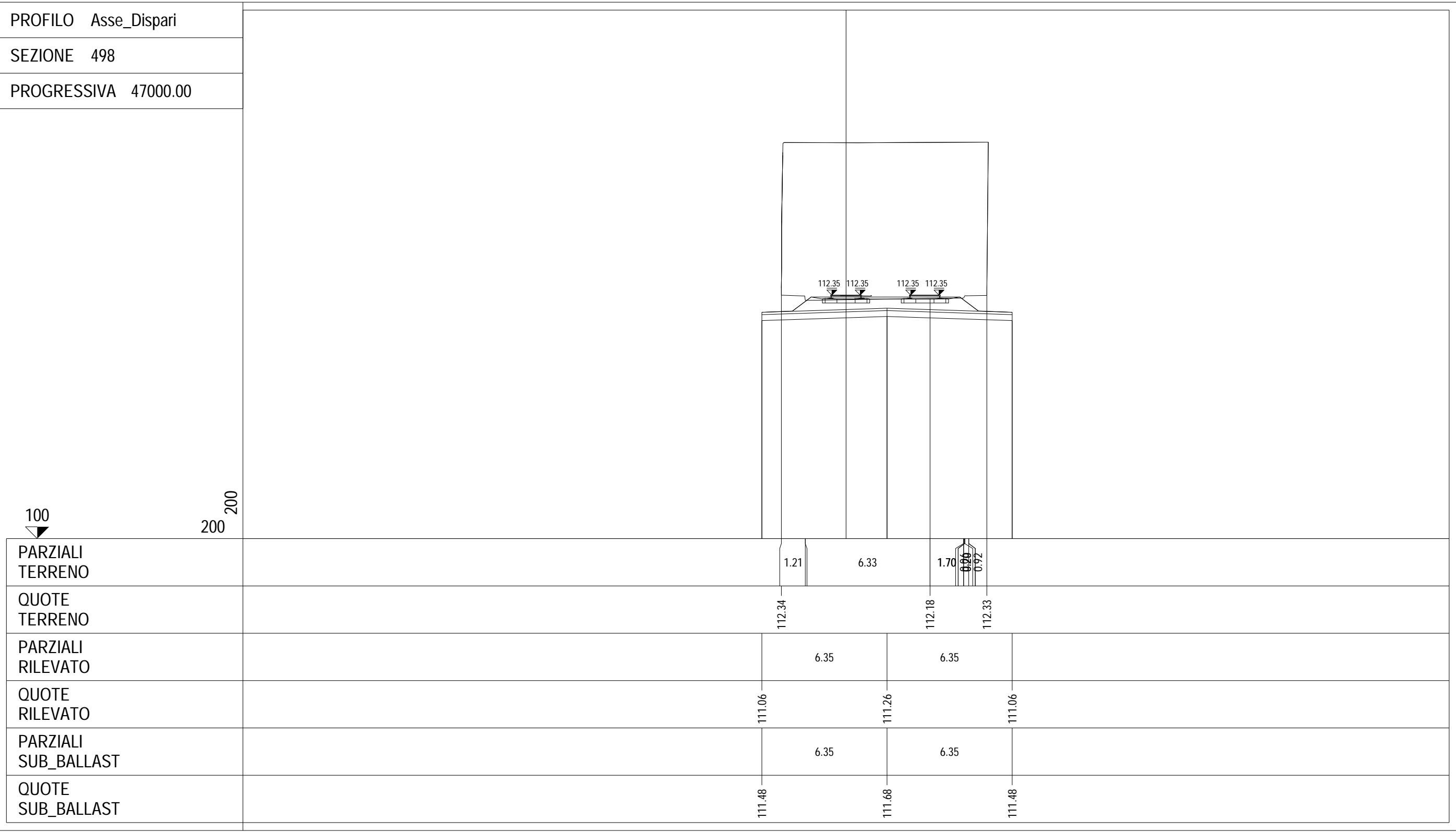
Rilievo Galleria Mascambroni



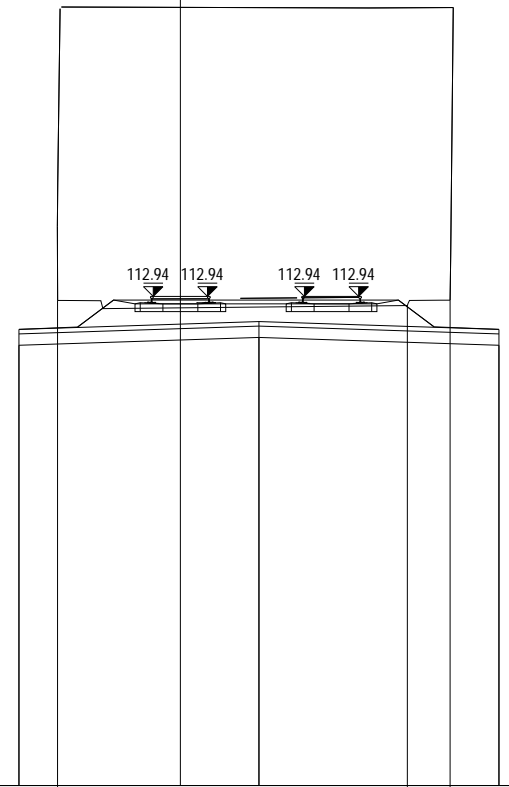
100

200 200

PARZIALI TERRENO		0.16	0.01	0.74	6.08	1.25	0.03	0.03	0.16
QUOTE TERRENO		111.91				111.70	111.94	111.94	
PARZIALI RILEVATO			6.35			6.35			
QUOTE RILEVATO		110.61			110.81			110.61	
PARZIALI SUB_BALLAST			6.35			6.35			
QUOTE SUB_BALLAST		111.03			111.23			111.03	



PROFILO Asse\_Dispari  
 SEZIONE 499  
 PROGRESSIVA 47050.00



100  
 ▽

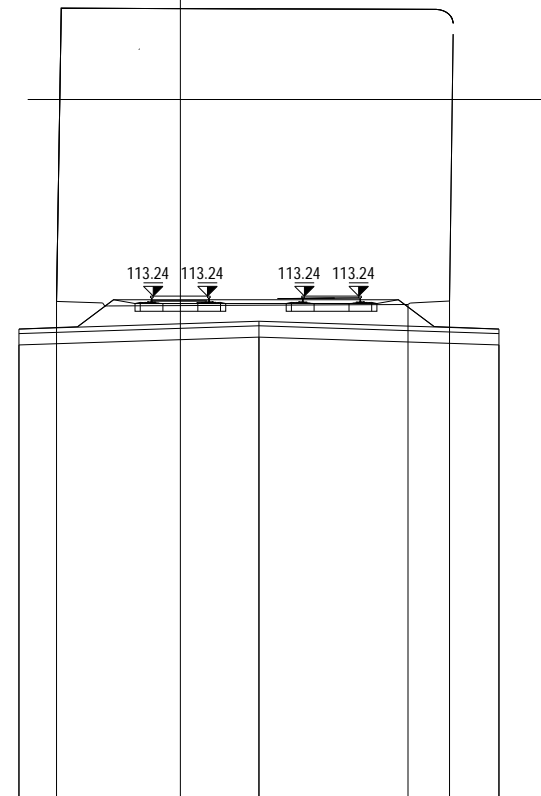
200 200

PARZIALI TERRENO			9.26		1.13	
QUOTE TERRENO		112.83		112.70	112.84	
PARZIALI RILEVATO			6.35		6.35	
QUOTE RILEVATO		111.65		111.85		111.65
PARZIALI SUB_BALLAST			6.35		6.35	
QUOTE SUB_BALLAST		112.07		112.27		112.07

PROFILO Asse\_Dispari  
 SEZIONE 500  
 PROGRESSIVA 47075.40

100  


200  
 200



PARZIALI TERRENO

1.20 7.93 0.04

QUOTE TERRENO

113.10 113.01 113.11

PARZIALI RILEVATO

6.35 6.35

QUOTE RILEVATO

111.95 112.15 111.95

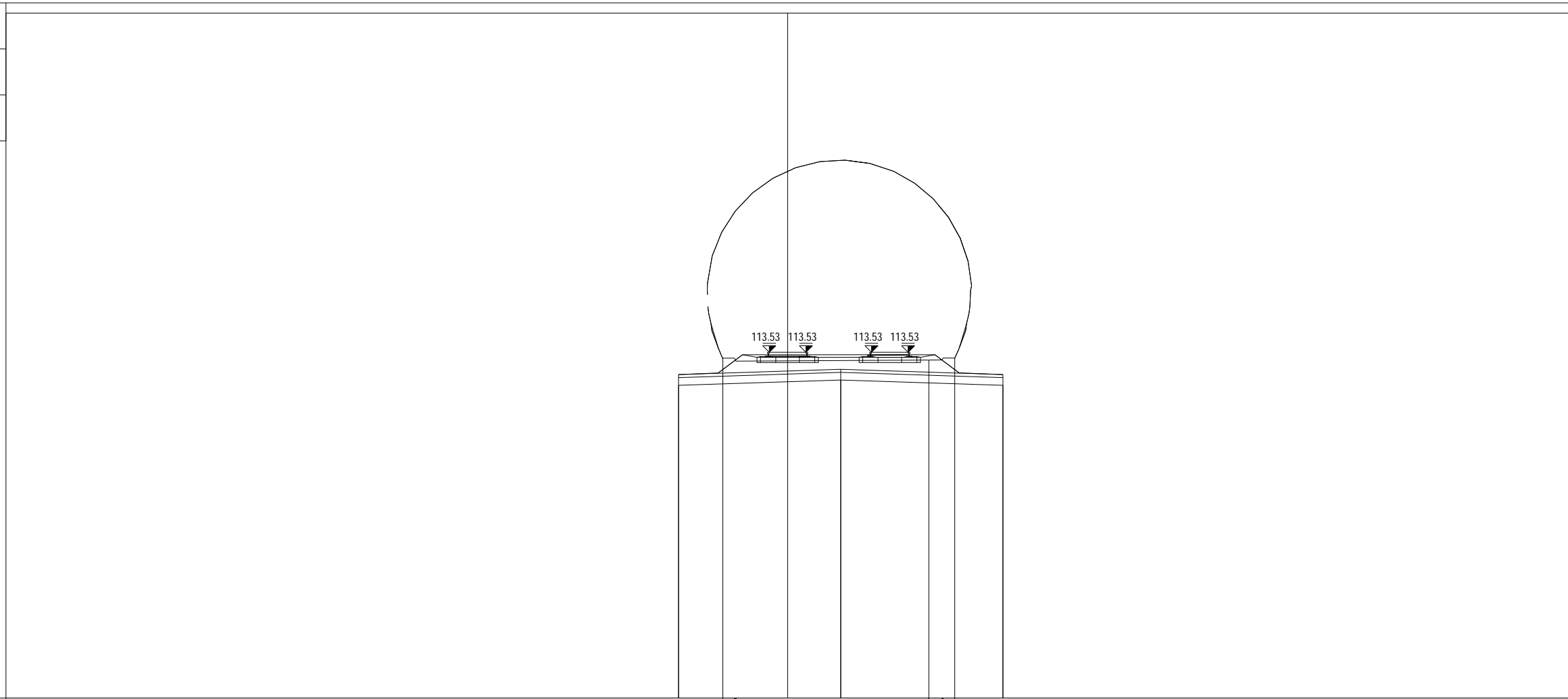
PARZIALI SUB\_BALLAST

6.35 6.35

QUOTE SUB\_BALLAST

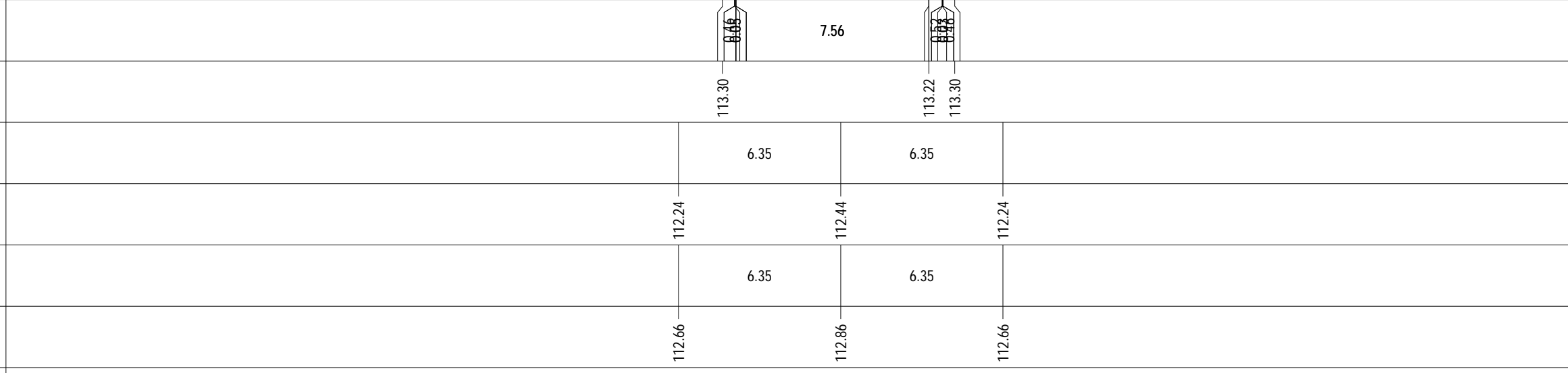
112.37 112.57 112.37

PROFILO Asse\_Dispari  
 SEZIONE 501  
 PROGRESSIVA 47100.00

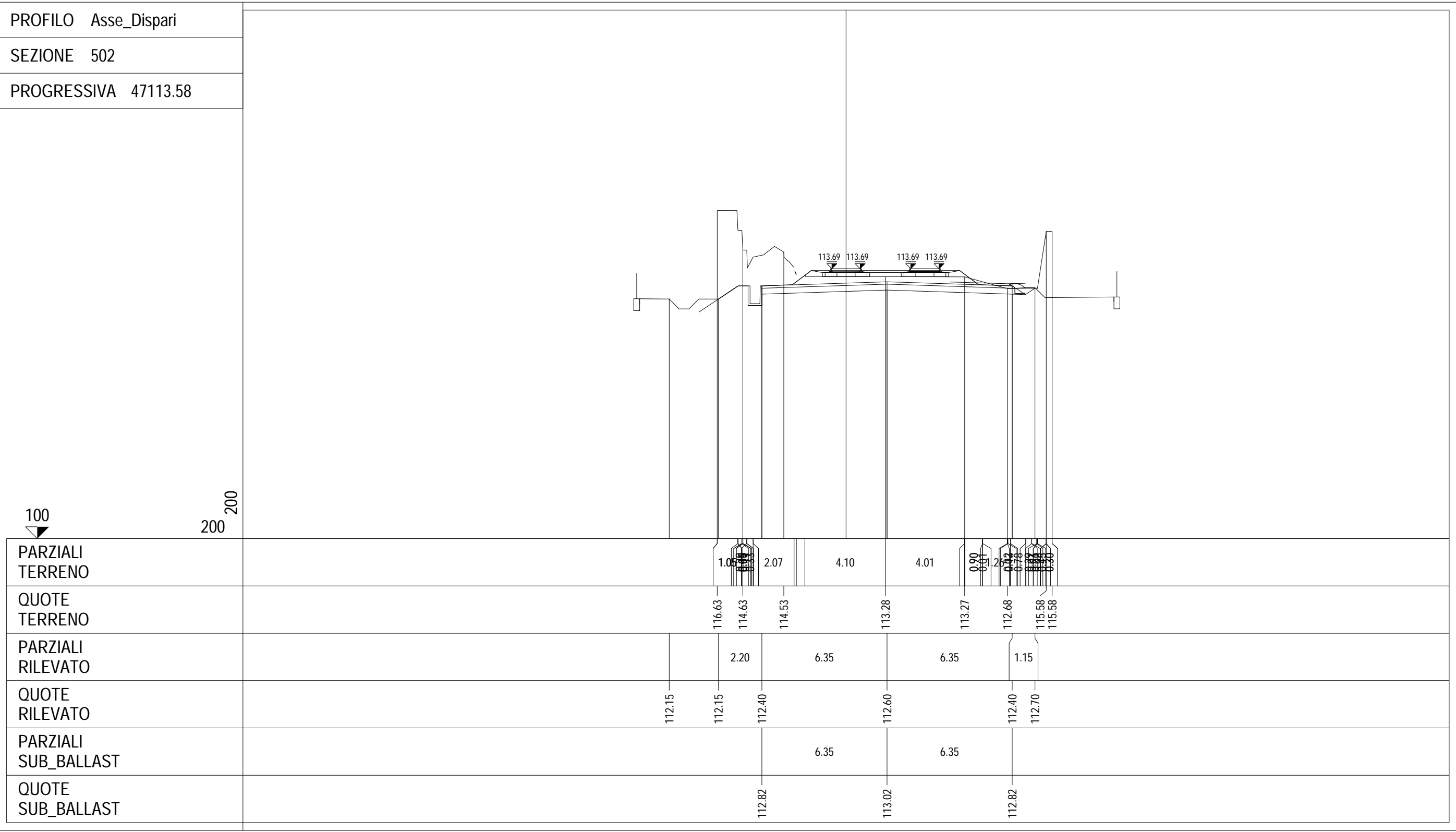


100  
 200 200

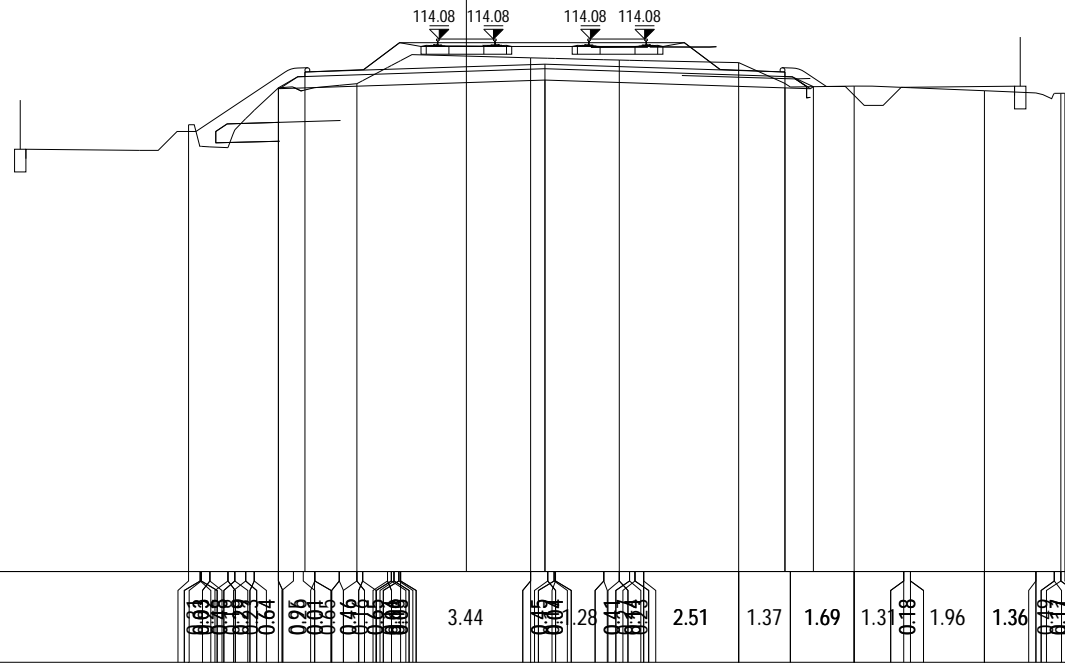
PARZIALI TERRENO  
 QUOTE TERRENO  
 PARZIALI RILEVATO  
 QUOTE RILEVATO  
 PARZIALI SUB\_BALLAST  
 QUOTE SUB\_BALLAST





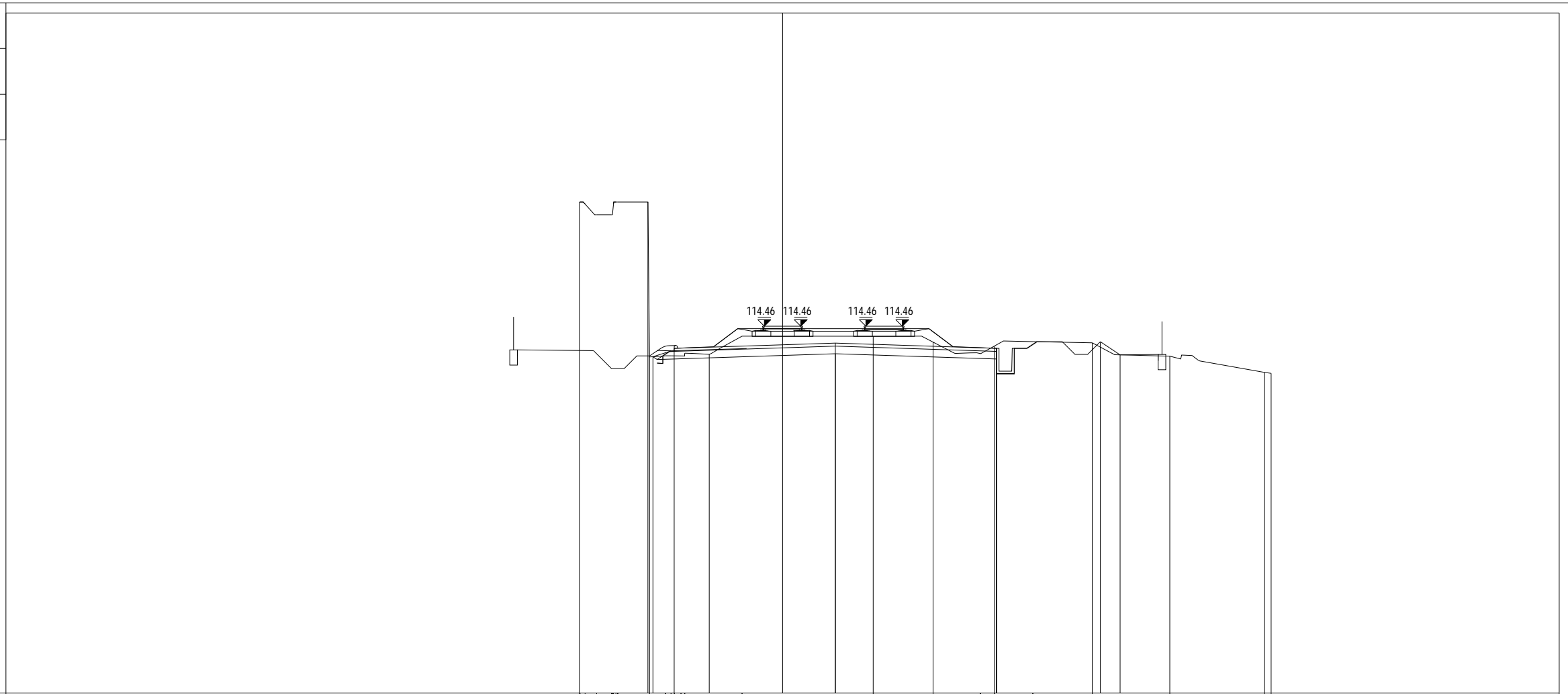


PROFILO Asse\_Dispari  
 SEZIONE 503  
 PROGRESSIVA 47150.00



PARZIALI TERRENO	0.96 0.63 0.45 0.72 0.60	3.44	0.75 0.28 0.41 0.23	2.51	1.37	1.69	1.3	0.18	1.96	1.36	0.77 0.11
QUOTE TERRENO	111.82	112.79	112.90	113.59	113.53	113.46	112.84	112.72	112.65	112.65	
PARZIALI RILEVATO		7.05		6.35		0.75					
QUOTE RILEVATO		112.79		113.00		112.79	112.83				
PARZIALI SUB_BALLAST		6.35		6.35							
QUOTE SUB_BALLAST				113.42							

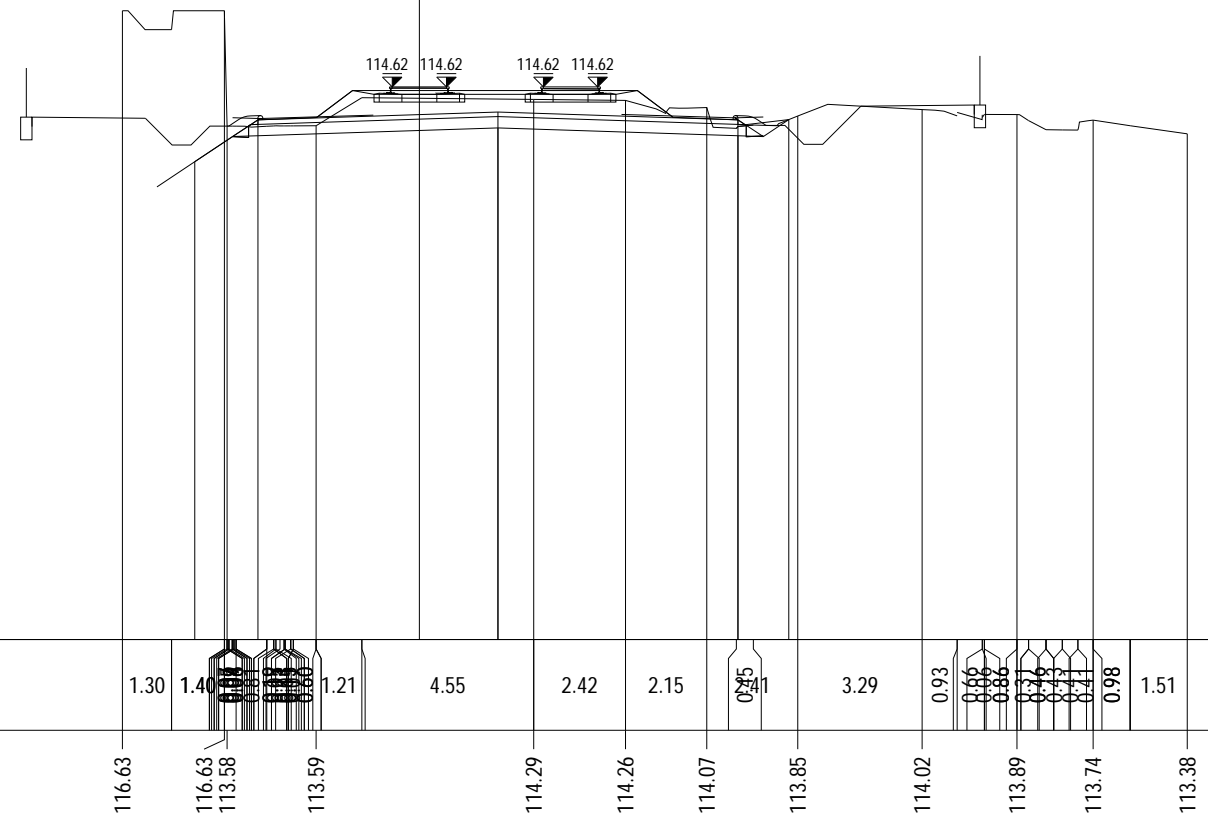
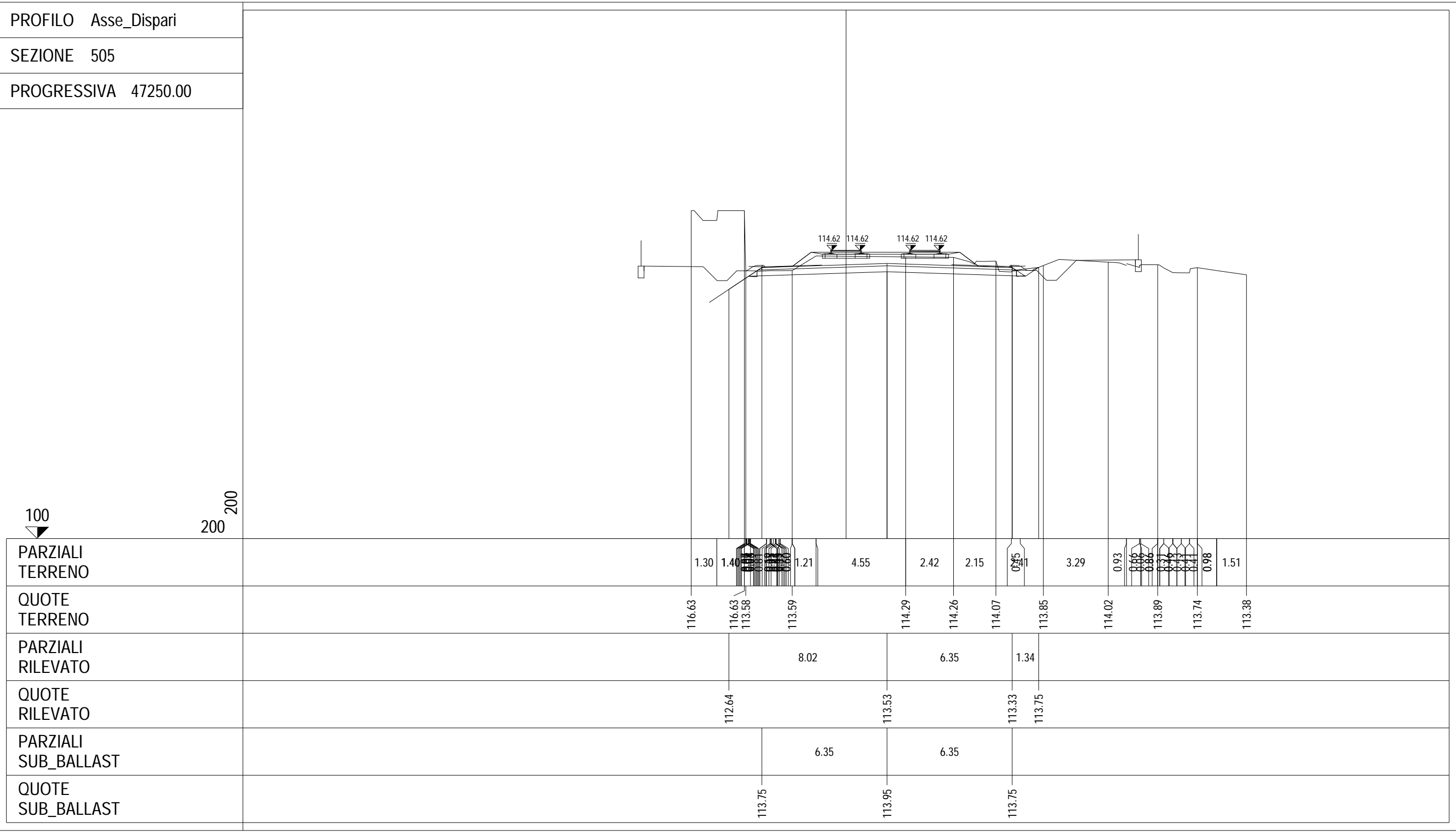
PROFILO Asse\_Dispari  
 SEZIONE 504  
 PROGRESSIVA 47200.00



100  
 200 200

PARZIALI TERRENO  
 QUOTE TERRENO  
 PARZIALI RILEVATO  
 QUOTE RILEVATO  
 PARZIALI SUB\_BALLAST  
 QUOTE SUB\_BALLAST

PARZIALI TERRENO	0.29	0.25	0.25	0.25	2.25	5.17	2.36	1.87	0.54	1.52	2.34	3.06	3.73	0.26
QUOTE TERRENO	119.35	119.35	113.25	113.35		114.06	113.83	113.67		113.80	113.28	112.64	112.60	
PARZIALI RILEVATO					7.19		6.35		1.59		0.78			
QUOTE RILEVATO			113.25			113.37		112.58		113.84	113.33			
PARZIALI SUB_BALLAST					6.35		6.35							
QUOTE SUB_BALLAST			113.58			113.79		113.47	113.58					



116.63	116.63	113.58	113.59	114.29	114.26	114.07	113.85	114.02	113.89	113.74	113.74	113.38
			8.02		6.35	1.34						
	112.64			113.53		113.33	113.75					
			6.35		6.35							
		113.75		113.95		113.75						

