

COMMITTENTE:



DIREZIONE LAVORI:



APPALTATORE:

**TELESE S.c.a r.l.**  
Consorzio Telese Società Consortile a Responsabilità Limitata



PROGETTAZIONE:

MANDATARIA



MANDANTI



IL DIRETTORE DELLA PROGETTAZIONE:

Ing. L. LACORO

Responsabile integrazione fra le varie prestazioni specialistiche

### PROGETTO ESECUTIVO

#### ITINERARIO NAPOLI-BARI RADDOPPIO TRATTA CANCELLO - BENEVENTO II LOTTO FUNZIONALE FRASSO TELESINO - VITULANO 3° SUBLOTTO SAN LORENZO - VITULANO

#### DISEGNO

#### FERMATE E STAZIONI

FV05 - FERMATA PONTE CASALDUNI Km 41+570

PARCHEGGIO

Sezioni trasversali

APPALTATORE		SCALA:
IL DIRETTORE TECNICO Ing. M. FERRONI		

COMMESSA	LOTTO	FASE	ENTE	TIPO DOC.	OPERA/DISCIPLINA	PROGR.	REV.
IF2R	32	E	ZZ	WA	FV0500	001	A

Rev.	Descrizione	Redatto	Data	Verificato	Data	Approvato	Data	Autorizzato Data
A	EMISSIONE	G.MARZOLI	29/06/21	M.D'AMADIO	30/06/21	G.SALVATORI	30/06/21	IL PROGETTISTA G. SALVATORI



File: IF2R.3.2.E.ZZ.WA.FV.05.0.0.001.A.dwg

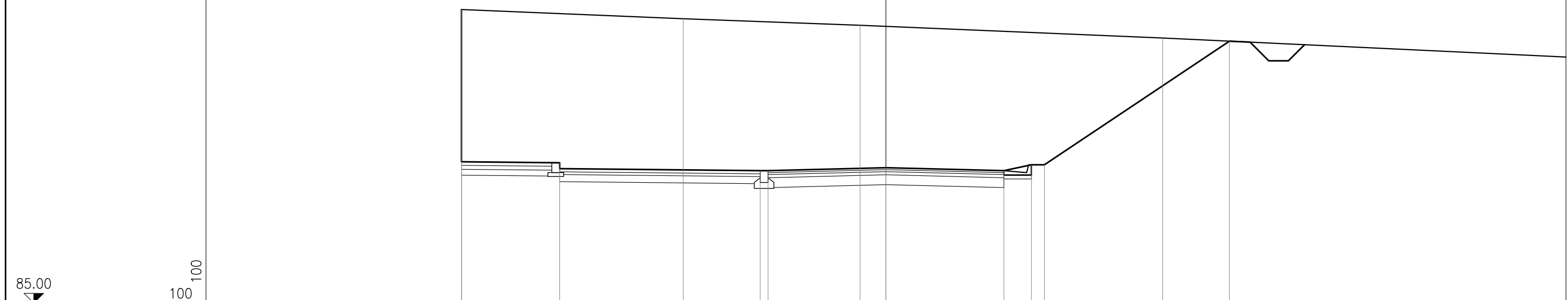
n. Elab.:

PROFILO FV05  
 SEZIONE 1  
 PROGRESSIVA 0.00

MOVIMENTI DI TERRA	
BONIFICA	0,00 mq
SCOTICO	0,00 mq
GRADONATURE	0,00 mq
SCAVO	68,60 mq
ANTICAPILLARE	0,00 mq
GEOTESSILE	0,00 ml
RILEVATO	0,00 mq
VEGETALE	0,00 ml
SCAVO FOSSI	0,42 mq
DEMOLIZ. PAV. ESISTENTE	0,00 mq

PAVIMENTAZIONI STRADALE	
USURA	6,00 ml
BINDER	6,00 ml
BASE	6,00 ml
FONDAZIONE	6,00 ml
SUPERCOMPATTATO	0,00 ml

PAVIMENTAZIONI PARCHEGGI	
MASSELLO AUTORLOCCANTE	5,10 ml
PIETRISCO	5,10 ml
GHIAIA	5,10 ml



QUOTE PROGETTO	88.59 92.46	88.57 88.42	88.36 88.36	88.44	88.36	88.51 88.51	91.65	
DISTANZE PARZIALI PROGETTO		2.50	5.10	0.20	3.00	3.00	0.70 0.33	4.71
DISTANZE PROGRESSIVE PROGETTO	-10.80 -10.80	-8.30 -8.30	-3.20 -3.00	0.00	3.00	3.70 4.03	8.74	
QUOTE TERRENO	92.46		92.22		92.06		91.73	
DISTANZE PARZIALI TERRENO		5.64	4.50		7.70		12.18	
DISTANZE PROGRESSIVE TERRENO	-10.80		-5.16		-0.66		7.04	

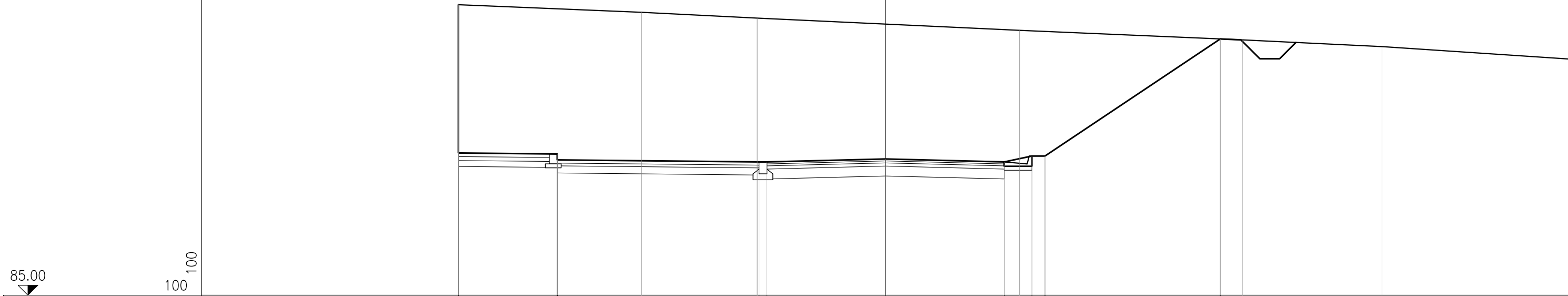
PROFILO FV05  
 SEZIONE 2  
 PROGRESSIVA 9.97

MOVIMENTI DI TERRA	
RONIFICA	0,00 mq
SCOTICO	0,00 mq
GRADONATURE	0,00 mq
SCAVO	65,30 mq
ANTICAPILLARE	0,00 mq
GEOTESSILE	0,00 ml
RILEVATO	0,00 mq
VEGETALE	0,00 ml
SCAVO FOSSI	0,42 mq
DEMOLIZ. PAV. ESISTENTE	0,00 mq

PAVIMENTAZIONI STRADALE	
USURA	6,00 ml
BINDER	6,00 ml
BASE	6,00 ml
FONDAZIONE	6,00 ml
SUPERCOMPATTATO	0,00 ml

PAVIMENTAZIONI PARCHEGGI	
MASSELLO AUTOBLOCCANTE	5,10 ml
PIETRISCO	5,10 ml
GHIAIA	5,10 ml



QUOTE PROGETTO	88.59 92.33	88.57 88.42	88.96 88.36	88.44	88.36 88.51 88.51	91.47
DISTANZE PARZIALI PROGETTO	2.50	5.10	0.20	3.00	0.70 0.33	4.43
DISTANZE PROGRESSIVE PROGETTO	-10.80 -10.80	-8.30 -8.30	-3.20 -3.00	0.00	3.00 3.70 4.03	8.46
QUOTE TERRENO	92.33	92.14	92.00		91.69	91.45
DISTANZE PARZIALI TERRENO	4.63	2.92	6.64		5.63	3.53
DISTANZE PROGRESSIVE TERRENO	-10.80	-6.17	-3.25		3.39	9.02
						12.55

85.00  
 100  
 100

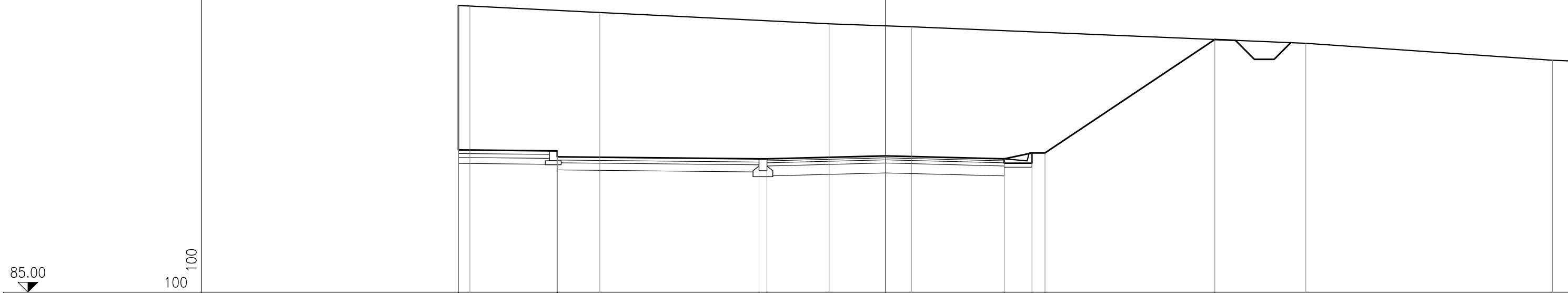
PROFILO FV05  
 SEZIONE 3  
 PROGRESSIVA 19.61

MOVIMENTI DI TERRA	
RONIFICA	0,00 mq
SCOTICO	0,00 mq
GRADONATURE	0,00 mq
SCAVO	63,10 mq
ANTICAPILLARE	0,00 mq
GEOTESSILE	0,00 ml
RILEVATO	0,00 mq
VEGETALE	0,00 ml
SCAVO FOSSI	0,43 mq
DEMOLIZ. PAV. ESISTENTE	0,00 mq

PAVIMENTAZIONI STRADALE	
USURA	6,00 ml
BINDER	6,00 ml
BASE	6,00 ml
FONDAZIONE	6,00 ml
SUPERCOMPATTATO	0,00 ml

PAVIMENTAZIONI PARCHEGGI	
MASSELLO AUTOBLOCCANTE	5,10 ml
PIETRISCO	5,10 ml
GHIAIA	5,10 ml



QUOTE PROGETTO	88.59 92.23	88.57 88.42	88.96 88.36	88.44	88.36	88.51 88.51	91.38	90.85
DISTANZE PARZIALI PROGETTO	2.50	5.10	0.20	3.00	3.00	0.70 0.33	4.29	3.14
DISTANZE PROGRESSIVE PROGETTO	-10.80 -10.80	-8.30 -8.30	-3.20 -3.00	0.00	3.00	3.70 4.03	8.32	16.86
QUOTE TERRENO	92.23 92.22	92.06	91.77	91.70	91.28	90.85		
DISTANZE PARZIALI TERRENO	0.29	3.29	5.79	2.08	9.97	6.24		
DISTANZE PROGRESSIVE TERRENO	-10.80 -10.51	-7.22	-1.43	0.65	10.62			

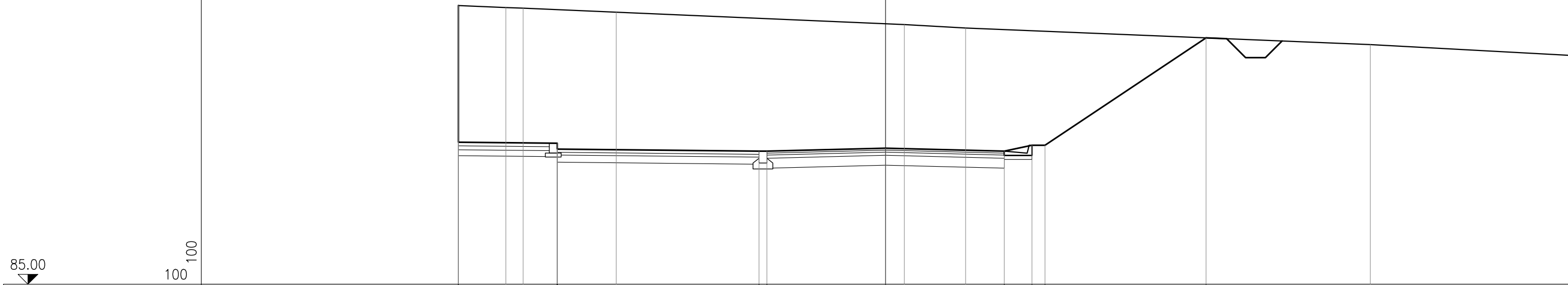
PROFILO FV05  
 SEZIONE 4  
 PROGRESSIVA 29.24

MOVIMENTI DI TERRA	
RONFICA	0,00 mq
SCOTICO	0,00 mq
GRADONATURE	0,00 mq
SCAVO	60,18 mq
ANTICAPILLARE	0,00 mq
GEOTESSILE	0,00 ml
RILEVATO	0,00 mq
VEGETALE	0,00 ml
SCAVO FOSSI	0,43 mq
DEMOLIZ. PAV. ESISTENTE	0,00 mq

PAVIMENTAZIONI STRADALE	
USURA	6,00 ml
BINDER	6,00 ml
BASE	6,00 ml
FONDAZIONE	6,00 ml
SUPERCOMPATTATO	0,00 ml

PAVIMENTAZIONI PARCHEGGI	
MASSELLO AUTOBLOCCANTE	5,10 ml
PIETRISCO	5,10 ml
GHIAIA	5,10 ml



QUOTE PROGETTO	88.59 92.05	88.57 88.42	88.96 88.36	88.44	88.36 88.51 88.51	91.23
DISTANZE PARZIALI PROGETTO	2.50	5.10	0.20 3.00	3.00	0.70 0.33	4.07
DISTANZE PROGRESSIVE PROGETTO	-10.80 -10.80	-8.30 -8.30	-3.20 -3.00	0.00	3.00 3.70 4.03	8.10
QUOTE TERRENO	92.05	92.00 91.98	91.88	91.57	91.48	91.06
DISTANZE PARZIALI TERRENO	1.20	0.44	2.35	7.28	1.55	10.23
DISTANZE PROGRESSIVE TERRENO	-10.80	-9.60 -9.16	-6.81	0.47	2.02	12.25

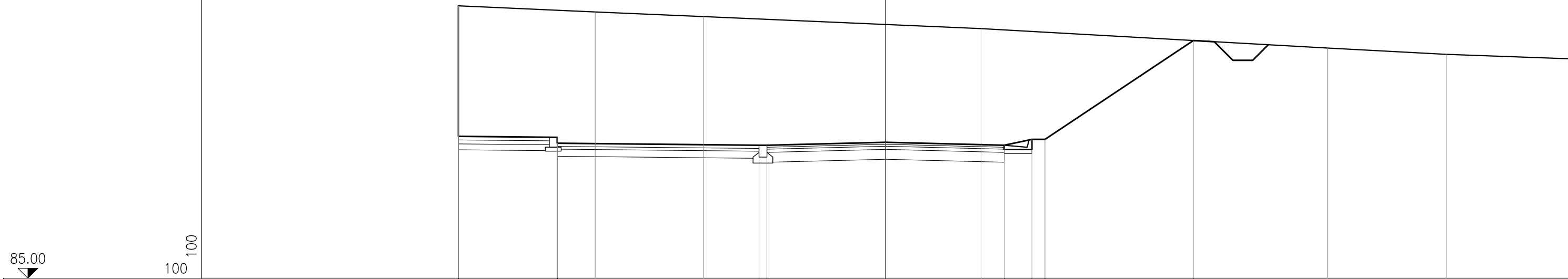
PROFILO FV05  
 SEZIONE 5  
 PROGRESSIVA 38.87

MOVIMENTI DI TERRA	
RONFICA	0,00 mq
SCOTICO	0,00 mq
GRADONATURE	0,00 mq
SCAVO	57,01 mq
ANTICAPILLARE	0,00 mq
GEOTESSILE	0,00 ml
RILEVATO	0,00 mq
VEGETALE	0,00 ml
SCAVO FOSSI	0,40 mq
DEMOLIZ. PAV. ESISTENTE	0,00 mq

PAVIMENTAZIONI STRADALE	
USURA	6,00 ml
BINDER	6,00 ml
BASE	6,00 ml
FONDAZIONE	6,00 ml
SUPERCOMPATTATO	0,00 ml

PAVIMENTAZIONI PARCHEGGI	
MASSELLO AUTOBLOCCANTE	5,10 ml
PIETRISCO	5,10 ml
GHIAIA	5,10 ml



QUOTE PROGETTO	88.59 91.89	88.57 88.42	88.96 88.36	88.44	88.36	88.51 88.51	91.02
DISTANZE PARZIALI PROGETTO	2.50	5.10	0.20	3.00	3.00	0.70 0.33	3.75
DISTANZE PROGRESSIVE PROGETTO	-10.80 -10.80	-8.30 -8.30	-3.20 -3.00	0.00	3.00	3.70 4.03	7.78
QUOTE TERRENO	91.89	91.74	91.62	91.32	90.82	90.66	
DISTANZE PARZIALI TERRENO	3.46	2.74	7.01	8.76	3.00	5.83	
DISTANZE PROGRESSIVE TERRENO	-10.80	-7.34	-4.60	2.41	11.17	14.17	

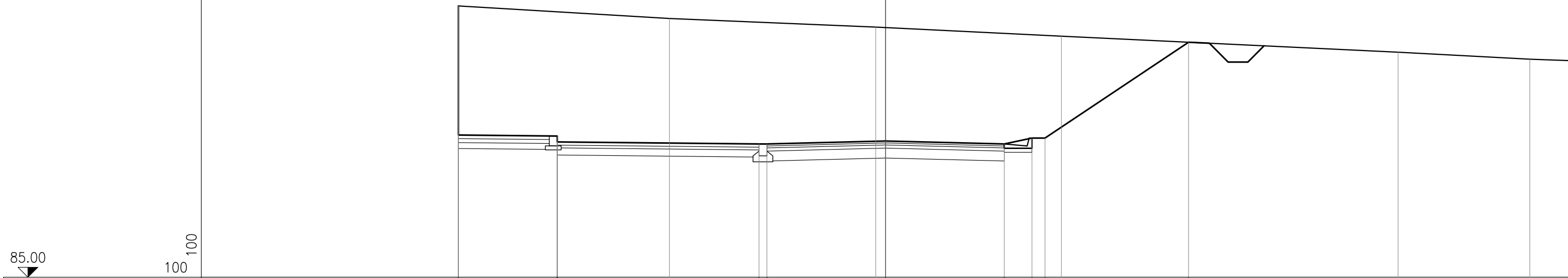
PROFILO FV05  
 SEZIONE 6  
 PROGRESSIVA 48.51

MOVIMENTI DI TERRA	
RONFICA	0,00 mq
SCOTICO	0,00 mq
GRADONATURE	0,00 mq
SCAVO	55,04 mq
ANTICAPILLARE	0,00 mq
GEOTESSILE	0,00 ml
RILEVATO	0,00 mq
VEGETALE	0,00 ml
SCAVO FOSSI	0,42 mq
DEMOLIZ. PAV. ESISTENTE	0,00 mq

PAVIMENTAZIONI STRADALE	
USURA	6,00 ml
BINDER	6,00 ml
BASE	6,00 ml
FONDAZIONE	6,00 ml
SUPERCOMPATTATO	0,00 ml

PAVIMENTAZIONI PARCHEGGI	
MASSELLO AUTOBLOCCANTE	5,10 ml
PIETRISCO	5,10 ml
GHIAIA	5,10 ml



QUOTE PROGETTO	88.59 91.85	88.57 88.42	88.96 88.36	88.44	88.36 88.51 88.51	90.93				
DISTANZE PARZIALI PROGETTO		2.50	5.10	0.20	3.00	3.00	0.70	0.33	3.63	
DISTANZE PROGRESSIVE PROGETTO	-10.80 -10.80	-8.30 -8.30	-3.20 -3.00	0.00	3.00	3.70	4.03	7.66		
QUOTE TERRENO	91.85		91.53		91.32		91.09		90.68	90.51
DISTANZE PARZIALI TERRENO		5.34		5.21		4.70		8.51	3.33	2.28
DISTANZE PROGRESSIVE TERRENO	-10.80		-5.46		-0.25		4.45		12.96	16.29

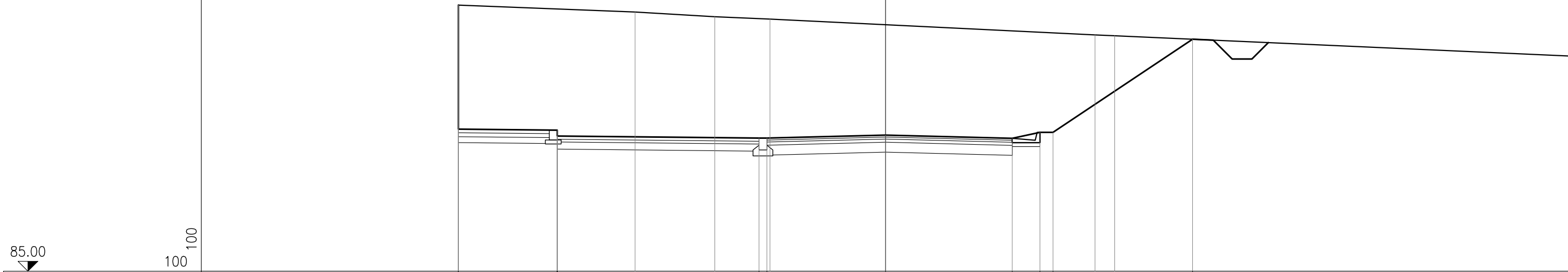
PROFILO FV05  
 SEZIONE 7  
 PROGRESSIVA 54.25

MOVIMENTI DI TERRA	
RONFICA	0,00 mq
SCOTICO	0,00 mq
GRADONATURE	0,00 mq
SCAVO	54,41 mq
ANTICAPILLARE	0,00 mq
GEOLESSILE	0,00 ml
RILEVATO	0,00 mq
VEGETALE	0,00 ml
SCAVO FOSSI	0,42 mq
DEMOLIZ. PAV. ESISTENTE	0,00 mq

PAVIMENTAZIONI STRADALE	
USURA	6,20 ml
BINDER	6,20 ml
BASE	6,20 ml
FONDAZIONE	6,20 ml
SUPERCOMPATTATO	0,00 ml

PAVIMENTAZIONI PARCHEGGI	
MASSELLO AUTOBLOCCANTE	5,10 ml
PIETRISCO	5,10 ml
GHIAIA	5,10 ml



QUOTE PROGETTO	88.59 91.72	88.57 88.42	88.96 88.36	88.44	88.36	88.51 88.51	90.86
DISTANZE PARZIALI PROGETTO	2.50	5.10	0.20	3.00	3.20	0.70 0.33	3.53
DISTANZE PROGRESSIVE PROGETTO	-10.80 -10.80	-8.30 -8.30	-3.20 -3.00	0.00	3.20	3.90 4.23	7.76
QUOTE TERRENO	91.72	91.55	91.43	91.37	90.97	90.95	
DISTANZE PARZIALI TERRENO	4.47	2.01	1.40	8.21	0.50	11.77	
DISTANZE PROGRESSIVE TERRENO	-10.80	-6.33	-4.32	-2.92	5.29	5.79	

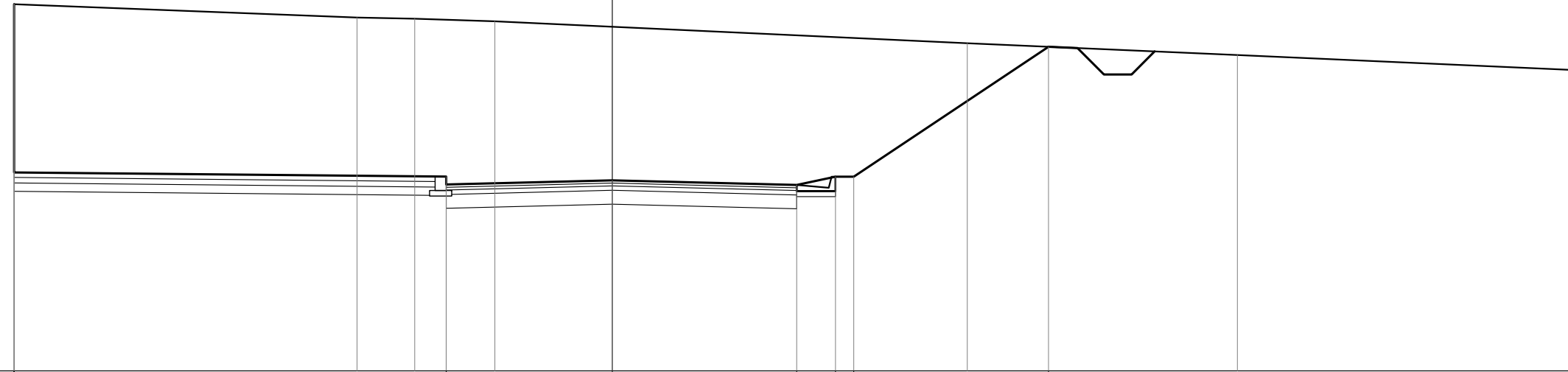


PROFILO FV05  
 SEZIONE 8  
 PROGRESSIVA 57.78

MOVIMENTI DI TERRA	
RONIFICA	0,00 mq
SCOTICO	0,00 mq
GRADONATURE	0,00 mq
SCAVO	53,18 mq
ANTICAPILLARE	0,00 mq
GEOTESSILE	0,00 ml
RILEVATO	0,00 mq
VEGETALE	0,00 ml
SCAVO FOSSI	0,42 mq
DEMOLIZ. PAV. ESISTENTE	0,00 mq

PAVIMENTAZIONI STRADALE	
USURA	6,33 ml
BINDER	6,33 ml
BASE	6,33 ml
FONDAZIONE	6,33 ml
SUPERCOMPATTATO	0,00 ml

PAVIMENTAZIONI PARCHEGGI	
MASSELLO AUTOBLOCCANTE	0,00 ml
PIETRISCO	0,00 ml
GHIAIA	0,00 ml



QUOTE PROGETTO	91.62	88.58	88.51	88.36	88.44	88.36	88.51	88.51	90.85
DISTANZE PARZIALI PROGETTO		7.80		3.00		3.33	0.70	0.33	3.51
DISTANZE PROGRESSIVE PROGETTO	-10.80	-10.80	-3.00	-3.00	0.00	3.33	4.03	4.36	7.87
QUOTE TERRENO	91.62	91.38	91.36	91.31				90.92	90.70
DISTANZE PARZIALI TERRENO		6.19	1.04	1.45		8.53		4.87	7.07
DISTANZE PROGRESSIVE TERRENO	-10.80	-4.61	-3.57	-2.12			6.41		11.28

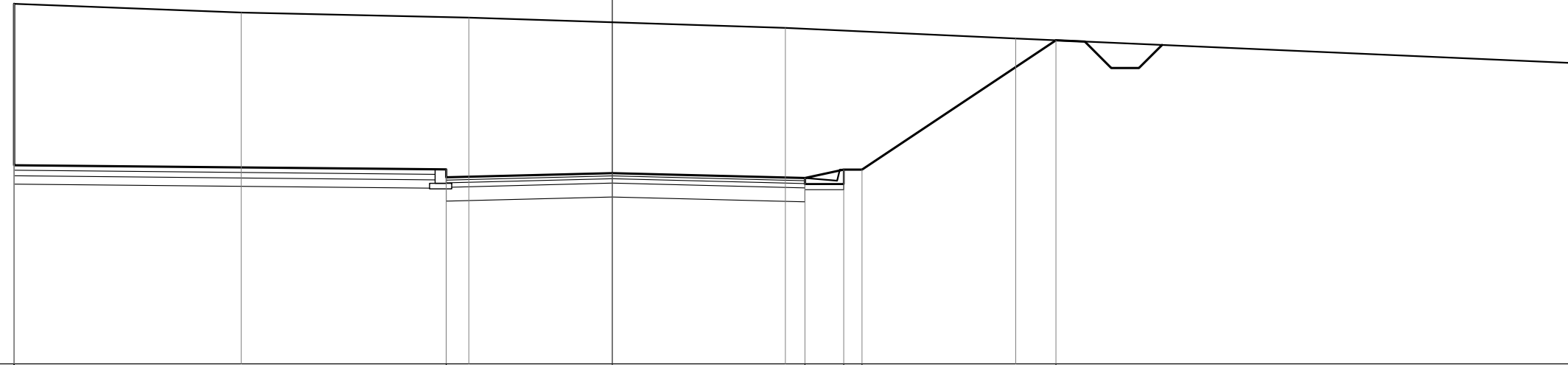
PROFILO FV05  
 SEZIONE 9  
 PROGRESSIVA 62.03

MOVIMENTI DI TERRA	
RONIFICA	0,00 mq
SCOTICO	0,00 mq
GRADONATURE	0,00 mq
SCAVO	52,42 mq
ANTICAPILLARE	0,00 mq
GEOLESSILE	0,00 ml
RILEVATO	0,00 mq
VEGETALE	0,00 ml
SCAVO FOSSI	0,42 mq
DEMOLIZ. PAV. ESISTENTE	0,00 mq

PAVIMENTAZIONI STRADALE	
USURA	6,48 ml
BINDER	6,48 ml
BASE	6,48 ml
FONDAZIONE	6,48 ml
SUPERCOMPATTATO	0,00 ml

PAVIMENTAZIONI PARCHEGGI	
MASSELLO AUTOBLOCCANTE	0,00 ml
PIETRISCO	0,00 ml
GHIAIA	0,00 ml



QUOTE PROGETTO	91.49 88.58	88.51 88.36	88.44	88.35 88.50 88.50	90.84
DISTANZE PARZIALI PROGETTO	7.80	3.00	3.48	0.70 0.33	3.50
DISTANZE PROGRESSIVE PROGETTO	-10.80 -10.80	-3.00 -3.00	0.00	3.48 4.18 4.51	8.01
QUOTE TERRENO	91.49	91.33	91.24	91.06	90.87
DISTANZE PARZIALI TERRENO	4.10	4.11	5.71	4.16	10.60
DISTANZE PROGRESSIVE TERRENO	-10.80	-6.70	-2.59	3.12	7.28

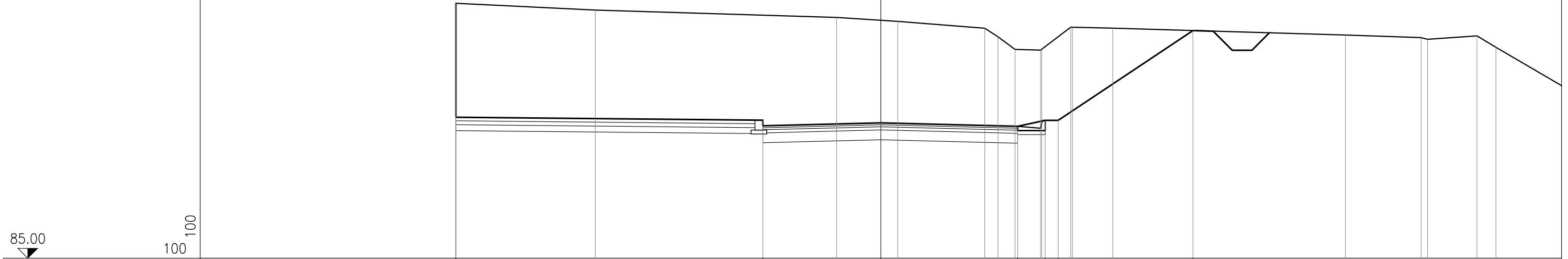
PROFILO FV05  
 SEZIONE 10  
 PROGRESSIVA 69.88

MOVIMENTI DI TERRA	
RONIFICA	0,00 mq
SCOTICO	0,00 mq
GRADONATURE	0,00 mq
SCAVO	49,94 mq
ANTICAPILLARE	0,00 mq
GEOTESSILE	0,00 ml
RILEVATO	0,00 mq
VEGETALE	0,00 ml
SCAVO FOSSI	0,45 mq
DEMOLIZ. PAV. ESISTENTE	0,00 mq

PAVIMENTAZIONI STRADALE	
USURA	6,48 ml
BINDER	6,48 ml
BASE	6,48 ml
FONDAZIONE	6,48 ml
SUPERCOMPATTATO	0,00 ml

PAVIMENTAZIONI PARCHEGGI	
MASSELLO AUTOBLOCCANTE	0,00 ml
PIETRISCO	0,00 ml
GHIAIA	0,00 ml



QUOTE PROGETTO	91.48	88.58	88.51	88.36	88.44	88.35	88.50	88.50	90.79											
DISTANZE PARZIALI PROGETTO		7.80		3.00		3.48	0.70	0.33	3.42											
DISTANZE PROGRESSIVE PROGETTO	-10.80	-10.80	-3.00	-3.00	0.00	3.48	4.18	4.51	7.93											
QUOTE TERRENO	91.48	91.31	91.12	91.02	90.85	90.63	90.31	90.29	90.31	90.87	90.87	90.85	90.67	90.61	90.56	90.65	90.36			
DISTANZE PARZIALI TERRENO		3.54		6.14		1.55	2.21	0.34	0.43	0.65	0.03	0.74	0.04	1.02	5.92	1.92	0.16	1.26	0.48	3.03
DISTANZE PROGRESSIVE TERRENO	-10.80	-7.26	-1.12	0.43	2.64	2.98	3.41	4.06	4.09	4.83	4.87	5.89	11.81	13.73	13.89	15.15	15.63			

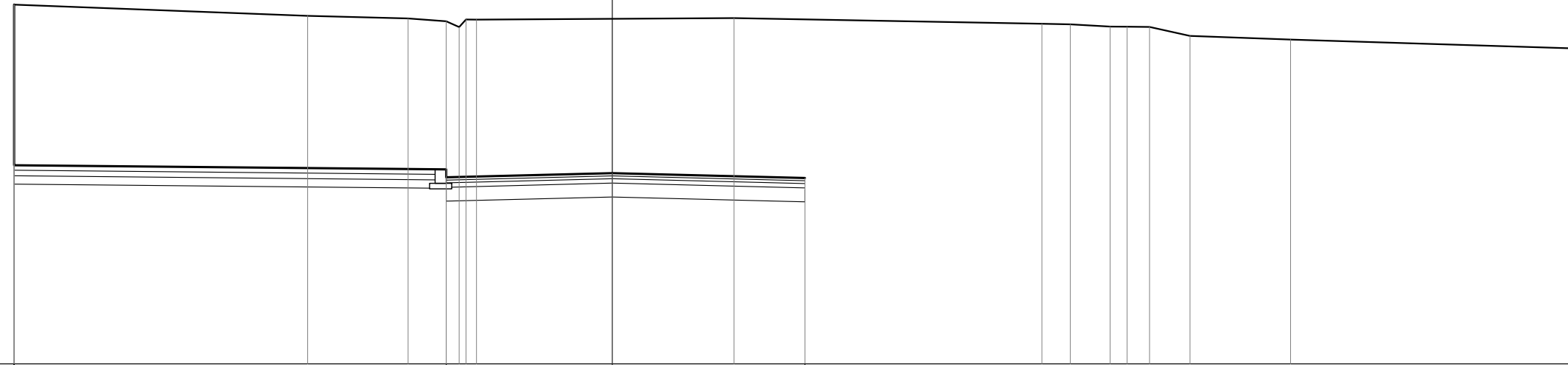
PROFILO FV05  
 SEZIONE 11  
 PROGRESSIVA 76.77

MOVIMENTI DI TERRA	
RONFICA	0,00 mq
SCOTICO	0,00 mq
GRADONATURE	0,00 mq
SCAVO	45,45 mq
ANTICAPILLARE	0,00 mq
GEOTESSILE	0,00 ml
RILEVATO	0,00 mq
VEGETALE	0,00 ml
SCAVO FOSSI	0,00 mq
DEMOLIZ. PAV. ESISTENTE	0,00 mq

PAVIMENTAZIONI STRADALE	
USURA	6,48 ml
BINDER	6,48 ml
BASE	6,48 ml
FONDAZIONE	6,48 ml
SUPERCOMPATTATO	0,00 ml

PAVIMENTAZIONI PARCHEGGI	
MASSELLO AUTOBLOCCANTE	0,00 ml
PIETRISCO	0,00 ml
GHIAIA	0,00 ml



QUOTE PROGETTO		91.48	88.58		88.51	88.36		88.44		88.35											
DISTANZE PARZIALI PROGETTO			7.80			3.00		3.48													
DISTANZE PROGRESSIVE PROGETTO		-10.80	-10.80		-3.00	-3.00		0.00		3.48											
QUOTE TERRENO		91.48		91.28		91.23	91.18	91.07	91.21		91.24			91.13	91.12	91.08	91.08	91.08	90.91	90.85	
DISTANZE PARZIALI TERRENO			5.30		1.81	0.69	0.23	0.13	0.19		4.65		5.56		0.51	0.72	0.30	0.41	0.73	1.81	5.44
DISTANZE PROGRESSIVE TERRENO		-10.80		-5.50		-3.69	-3.00	-2.77	-2.64	-2.45		2.20		7.76	8.27	8.99	9.29	9.70	10.43	12.24	

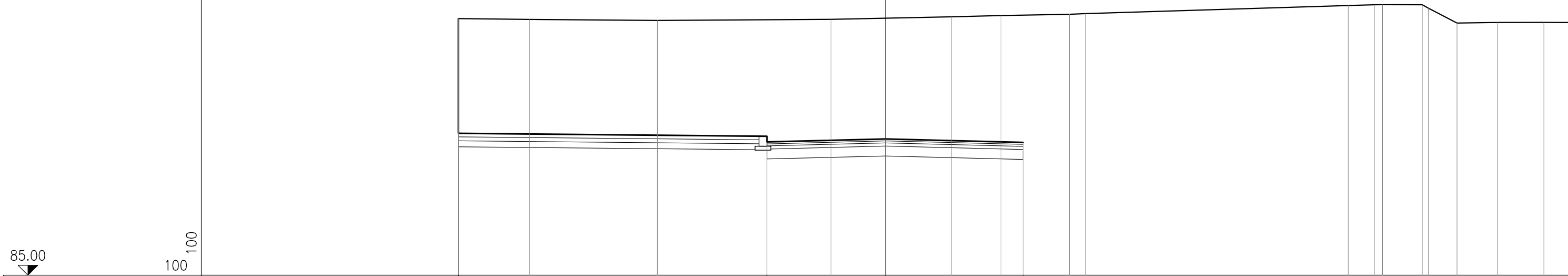
PROFILO FV05  
 SEZIONE 12  
 PROGRESSIVA 83.71

MOVIMENTI DI TERRA	
RONFICA	0,00 mq
SCOTICO	0,00 mq
GRADONATURE	0,00 mq
SCAVO	48,16 mq
ANTICAPILLARE	0,00 mq
GEOTESSILE	0,00 ml
RILEVATO	0,00 mq
VEGETALE	0,00 ml
SCAVO FOSSI	0,00 mq
DEMOLIZ. PAV. ESISTENTE	0,00 mq

PAVIMENTAZIONI STRADALE	
USURA	6,48 ml
BINDER	6,48 ml
BASE	6,48 ml
FONDAZIONE	6,48 ml
SUPERCOMPATTATO	0,00 ml

PAVIMENTAZIONI PARCHEGGI	
MASSELLO AUTOBLOCCANTE	0,00 ml
PIETRISCO	0,00 ml
GHIAIA	0,00 ml



QUOTE PROGETTO		91.48 88.58		88.51 88.36		88.44		88.35												
DISTANZE PARZIALI PROGETTO			7.80		3.00		3.48													
DISTANZE PROGRESSIVE PROGETTO		-10.80 -10.80		-3.00 -3.00		0.00		3.48												
QUOTE TERRENO		91.48	91.46	91.43	91.46	91.52 91.52	91.56	91.59 91.60					91.81	91.83 91.83	91.83 91.74	91.36	91.38	91.38		
DISTANZE PARZIALI TERRENO			1.80	3.23	4.39	3.04	1.26	1.73	0.41		6.64	0.66	0.20 0.20	1.01	0.15 0.73	1.03	1.16	3.36		
DISTANZE PROGRESSIVE TERRENO		-10.80	-9.00	-5.77	-1.38	1.66 1.66	2.92	4.65 5.06					11.70	12.36 12.56	13.57 13.72	14.45	15.48	16.64		

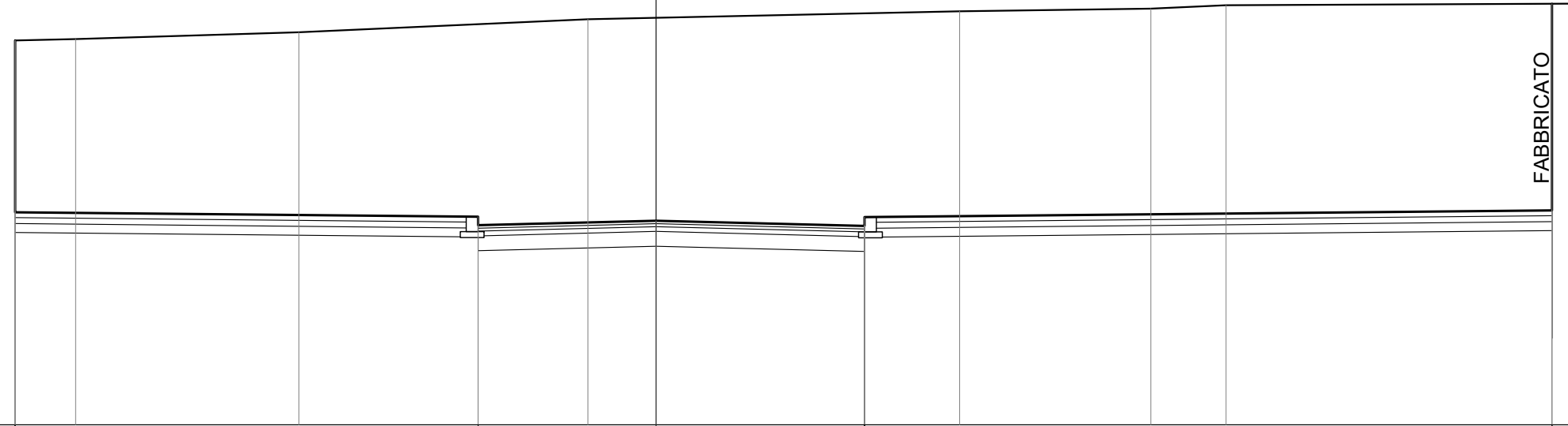
PROFILO FV05  
 SEZIONE 13  
 PROGRESSIVA 91.53

MOVIMENTI DI TERRA	
RONFICA	0,00 mq
SCOTICO	0,00 mq
GRADONATURE	0,00 mq
SCAVO	96,05 mq
ANTICAPILLARE	0,00 mq
GEOTESSILE	0,00 ml
RILEVATO	0,00 mq
VEGETALE	0,00 ml
SCAVO FOSSI	0,00 mq
DEMOLIZ. PAV. ESISTENTE	0,00 mq

PAVIMENTAZIONI STRADALE	
USURA	6,51 ml
BINDER	6,51 ml
BASE	6,51 ml
FONDAZIONE	6,51 ml
SUPERCOMPATTATO	0,00 ml

PAVIMENTAZIONI PARCHEGGI	
MASSELLO AUTOBLOCCANTE	0,00 ml
PIETRISCO	0,00 ml
GHIAIA	0,00 ml



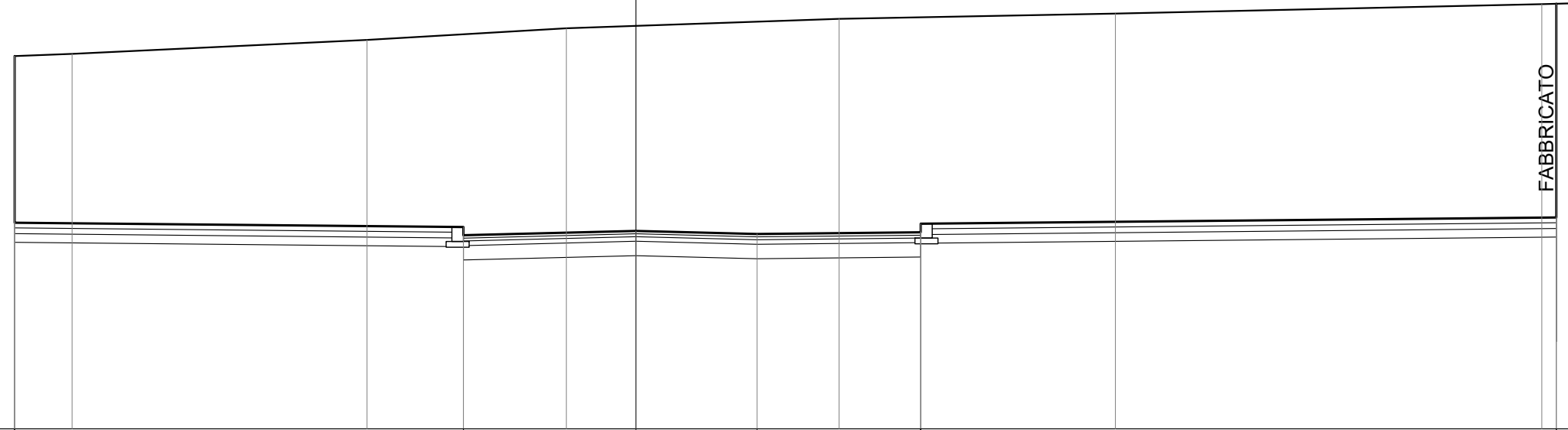
QUOTE PROGETTO	91.48	88.58	88.51	88.36	88.44	88.35	88.50	92.10	88.61
DISTANZE PARZIALI PROGETTO		7.80		3.00		3.51		11.58	
DISTANZE PROGRESSIVE PROGETTO	-10.80	-10.80	-3.00	-3.00	0.00	3.51	3.51	15.09	15.09
QUOTE TERRENO	91.48	91.50	91.62	91.84	91.97	92.02	92.07	92.10	92.10
DISTANZE PARZIALI TERRENO		1.02	3.76	4.87	6.26	3.23	1.26	7.01	3.39
DISTANZE PROGRESSIVE TERRENO	-10.80	-9.78	-6.02	-1.15	5.11	8.34	9.60	16.61	16.61

PROFILO FV05  
 SEZIONE 14  
 PROGRESSIVA 96.19

MOVIMENTI DI TERRA	
RONFICA	0,00 mq
SCOTICO	0,00 mq
GRADONATURE	0,00 mq
SCAVO	103,22 mq
ANTICAPILLARE	0,00 mq
GEOTESSILE	0,00 ml
RILEVATO	0,00 mq
VEGETALE	0,00 ml
SCAVO FOSSI	0,00 mq
DEMOLIZ. PAV. ESISTENTE	0,00 mq

PAVIMENTAZIONI STRADALE	
USURA	7,95 ml
BINDER	7,95 ml
BASE	7,95 ml
FONDAZIONE	7,95 ml
SUPERCOMPATTATO	0,00 ml

PAVIMENTAZIONI PARCHEGGI	
MASSELLO AUTOBLOCCANTE	0,00 ml
PIETRISCO	0,00 ml
GHIAIA	0,00 ml



QUOTE PROGETTO	91.48	88.58		88.51	88.36	88.44	88.39	88.42	88.57	88.67	92.39
DISTANZE PARZIALI PROGETTO			7.80		3.00	2.10	2.85			11.05	
DISTANZE PROGRESSIVE PROGETTO	-10.80	-10.80		-3.00	-3.00	0.00	2.10		4.95	4.95	16.00
QUOTE TERRENO	91.48	91.52		91.76		91.96		92.13		92.22	92.38
DISTANZE PARZIALI TERRENO		1.00	5.12		3.47	4.74		4.80		7.42	4.25
DISTANZE PROGRESSIVE TERRENO	-10.80	-9.80		-4.68		-1.21		3.53		8.33	15.75

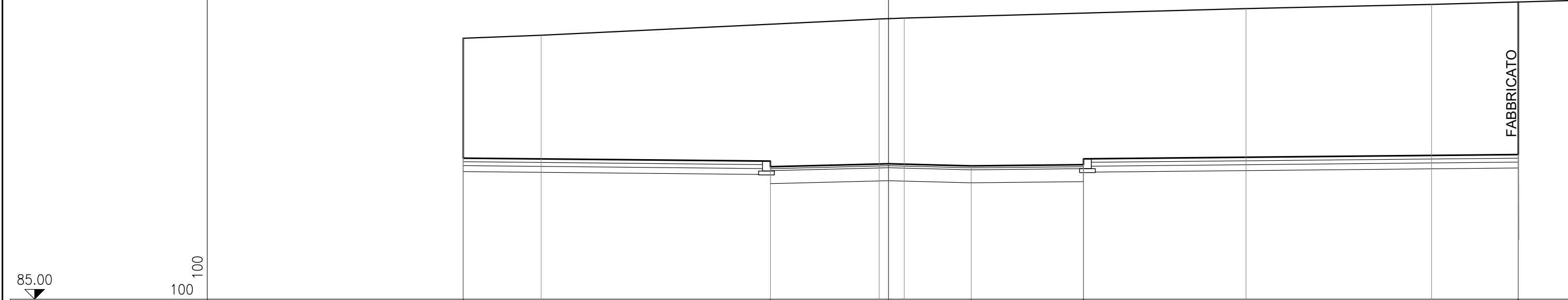
PROFILO FV05  
 SEZIONE 15  
 PROGRESSIVA 101.53

MOVIMENTI DI TERRA	
RONFICA	0,00 mq
SCOTICO	0,00 mq
GRADONATURE	0,00 mq
SCAVO	106,80 mq
ANTICAPILLARE	0,00 mq
GEOTESSILE	0,00 ml
RILEVATO	0,00 mq
VEGETALE	0,00 ml
SCAVO FOSSI	0,00 mq
DEMOLIZ. PAV. ESISTENTE	0,00 mq

PAVIMENTAZIONI STRADALE	
USURA	7,95 ml
BINDER	7,95 ml
BASE	7,95 ml
FONDAZIONE	7,95 ml
SUPERCOMPATTATO	0,00 ml

PAVIMENTAZIONI PARCHEGGI	
MASSELLO AUTOBLOCCANTE	0,00 ml
PIETRISCO	0,00 ml
GHIAIA	0,00 ml



QUOTE PROGETTO	91.63	88.58	88.51	88.36	88.44	88.39	88.42	88.57	88.67	92.55
DISTANZE PARZIALI PROGETTO		7.80		3.00	2.10	2.85		11.04		
DISTANZE PROGRESSIVE PROGETTO	-10.80	-10.80	-3.00	-3.00	0.00	2.10	4.95	4.95	15.99	15.99
QUOTE TERRENO	91.63	91.70			92.12	92.14			92.38	92.49
DISTANZE PARZIALI TERRENO		1.98		8.58	0.64		8.68		4.71	6.21
DISTANZE PROGRESSIVE TERRENO	-10.80	-8.82			-0.24	0.40			9.08	13.79



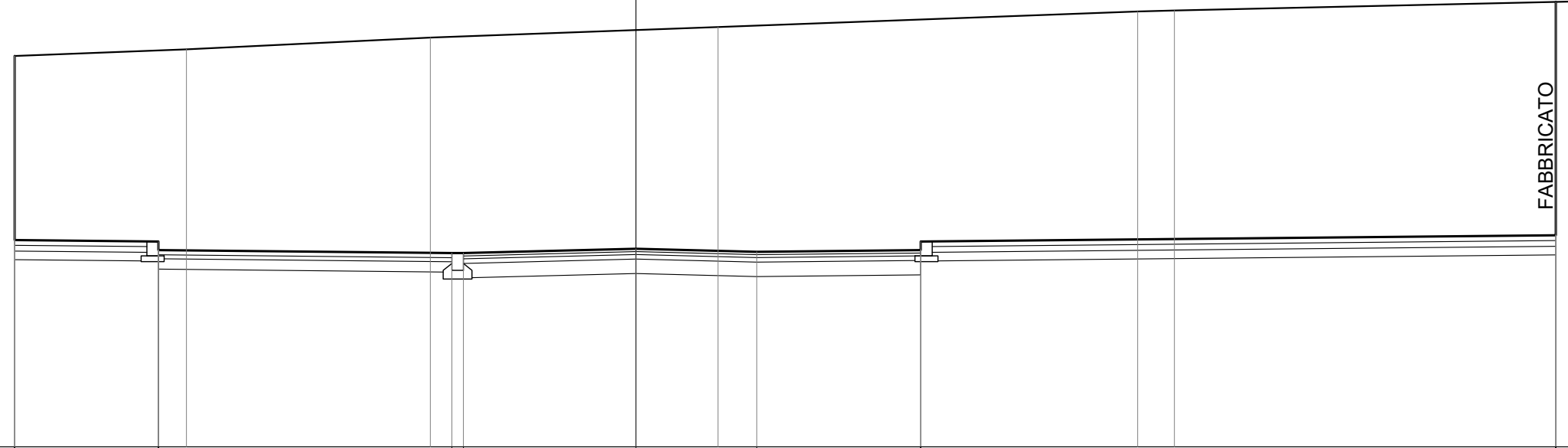
PROFILO FV05  
 SEZIONE 16  
 PROGRESSIVA 106.83

MOVIMENTI DI TERRA	
RONIFICA	0,00 mq
SCOTICO	0,00 mq
GRADONATURE	0,00 mq
SCAVO	111,74 mq
ANTICAPILLARE	0,00 mq
GEOTESSILE	0,00 ml
RILEVATO	0,00 mq
VEGETALE	0,00 ml
SCAVO FOSSI	0,00 mq
DEMOLIZ. PAV. ESISTENTE	0,00 mq

PAVIMENTAZIONI STRADALE	
USURA	7,95 ml
BINDER	7,95 ml
BASE	7,95 ml
FONDAZIONE	7,95 ml
SUPERCOMPATTATO	0,00 ml

PAVIMENTAZIONI PARCHEGGI	
MASSELLO AUTOBLOCCANTE	5,10 ml
PIETRISCO	5,10 ml
GHIAIA	5,10 ml



QUOTE PROGETTO	88.59 91.79	88.57 88.42	88.96 88.36	88.44	88.39	88.42 88.57	88.67 92.73
DISTANZE PARZIALI PROGETTO	2.50	5.10	0.20	3.00	2.10	2.85	11.04
DISTANZE PROGRESSIVE PROGETTO	-10.80 -10.80	-8.30 -8.30	-3.20 -3.00	0.00	2.10	4.95 4.95	15.99 15.99
QUOTE TERRENO	91.79	91.90	92.11	92.29	92.56	92.58	
DISTANZE PARZIALI TERRENO	2.99	4.24	5.00	7.29	0.64	10.64	
DISTANZE PROGRESSIVE TERRENO	-10.80	-7.81	-3.57	1.43	8.72	9.36	

PROFILO FV05

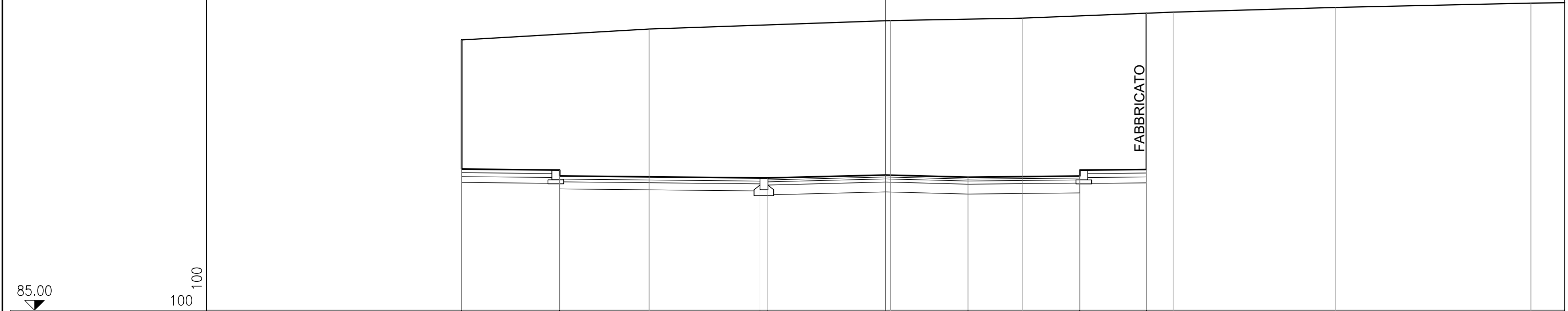
SEZIONE 17

PROGRESSIVA 116.06

MOVIMENTI DI TERRA	
RONFICA	0,00 mq
SCOTICO	0,00 mq
GRADONATURE	0,00 mq
SCAVO	73,30 mq
ANTICAPILLARE	0,00 mq
GEOTESSILE	0,00 ml
RILEVATO	0,00 mq
VEGETALE	0,00 ml
SCAVO FOSSI	0,00 mq
DEMOLIZ. PAV. ESISTENTE	0,00 mq

PAVIMENTAZIONI STRADALE	
USURA	7,95 ml
BINDER	7,95 ml
BASE	7,95 ml
FONDAZIONE	7,95 ml
SUPERCOMPATTATO	0,00 ml

PAVIMENTAZIONI PARCHEGGI	
MASSELLO AUTOBLOCCANTE	5,10 ml
PIETRISCO	5,10 ml
GHIAIA	5,10 ml



QUOTE PROGETTO	88.59 91.88	88.57 88.42	88.96 88.36	88.44	88.39	88.41 88.56	92.56 88.58		
DISTANZE PARZIALI PROGETTO		2.50	5.10	0.20	3.00	2.10	2.85	1.69	
DISTANZE PROGRESSIVE PROGETTO	-10.80 -10.80	-8.30 -8.30	-3.20 -3.00	0.00	2.10	4.95 4.95	6.64 6.64		
QUOTE TERRENO	91.88	92.15	92.37	92.43	92.58	92.70	92.81		
DISTANZE PARZIALI TERRENO		4.78	6.14	3.36	3.85	4.14	4.97	3.56	
DISTANZE PROGRESSIVE TERRENO	-10.80	-6.02	0.12	3.48	7.33	11.47	16.44		

PROFILO FV05

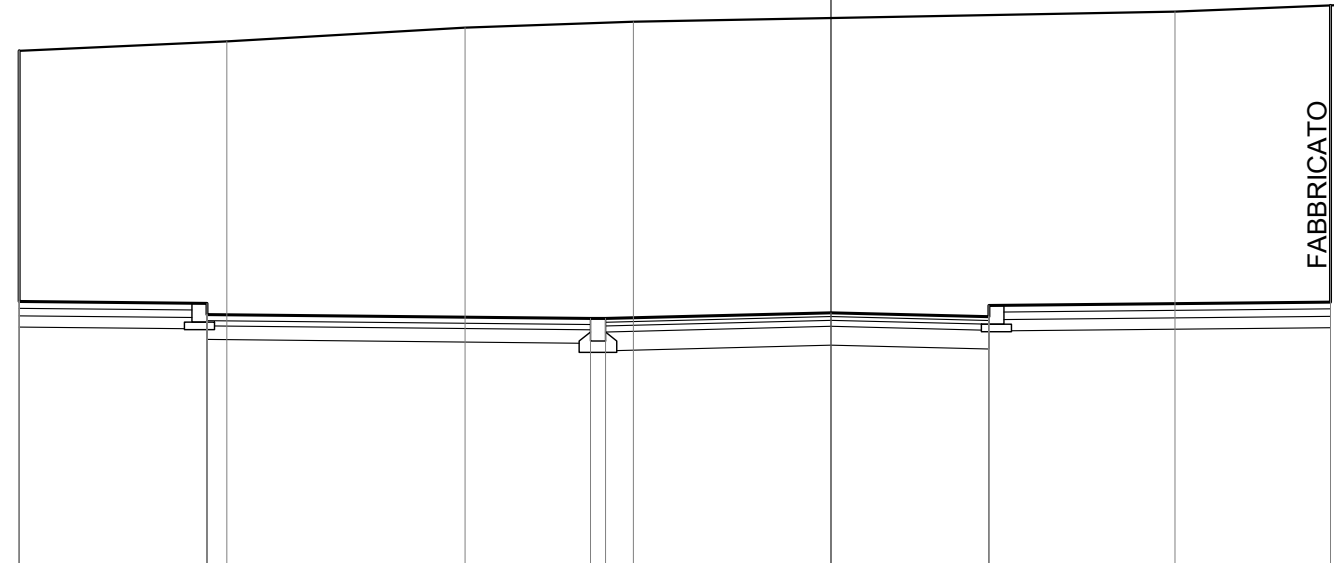
SEZIONE 18

PROGRESSIVA 121.86

MOVIMENTI DI TERRA	
RONIFICA	0,00 mq
SCOTICO	0,00 mq
GRADONATURE	0,00 mq
SCAVO	72,77 mq
ANTICAPILLARE	0,00 mq
GEOTESSILE	0,00 ml
RILEVATO	0,00 mq
VEGETALE	0,00 ml
SCAVO FOSSI	0,00 mq
DEMOLIZ. PAV. ESISTENTE	0,00 mq

PAVIMENTAZIONI STRADALE	
USURA	5,10 ml
BINDER	5,10 ml
BASE	5,10 ml
FONDAZIONE	5,10 ml
SUPERCOMPATTATO	0,00 ml

PAVIMENTAZIONI PARCHEGGI	
MASSELLO AUTOBLOCCANTE	5,10 ml
PIETRISCO	5,10 ml
GHIAIA	5,10 ml



85.00

100  
100

QUOTE PROGETTO	88.59 91.92	88.57 88.42	88.96 88.36	88.44	88.39 88.54	92.53 88.99
DISTANZE PARZIALI PROGETTO	2.50	5.10	0.20	3.00	2.10	4.54
DISTANZE PROGRESSIVE PROGETTO	-10.80 -10.80	-8.30 -8.30	-3.20 -3.00	0.00	2.10 2.10	6.64 6.64
QUOTE TERRENO	91.92	92.05	92.23	92.31	92.44	92.77
DISTANZE PARZIALI TERRENO	2.76	3.17	2.24	7.21	8.26	7.16
DISTANZE PROGRESSIVE TERRENO	-10.80	-8.04	-4.87	-2.63	4.58	12.84

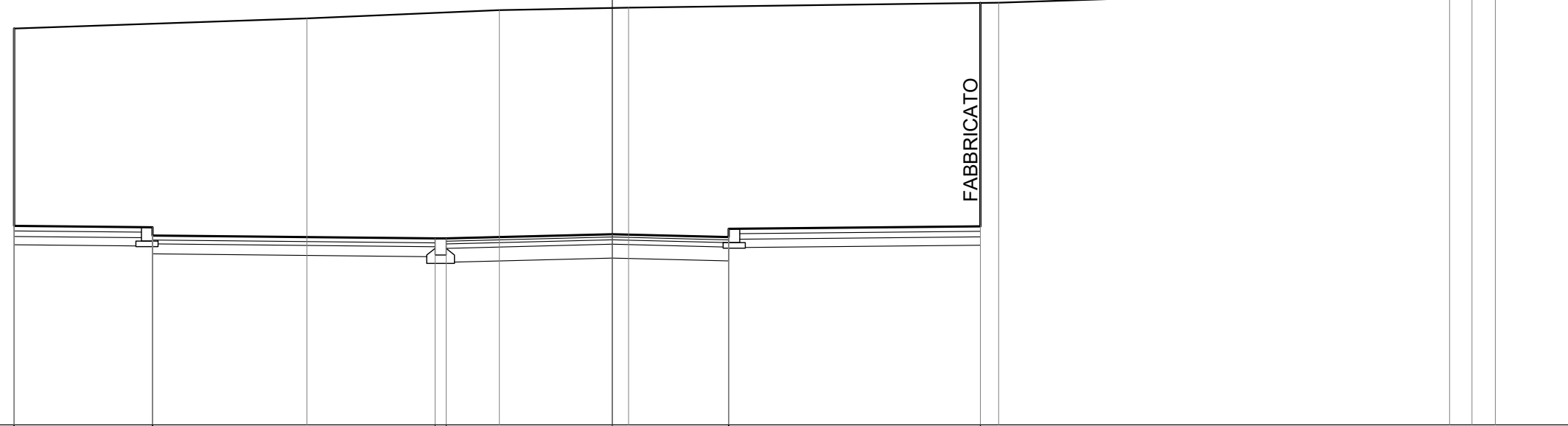
PROFILO FV05  
 SEZIONE 19  
 PROGRESSIVA 135.09

MOVIMENTI DI TERRA	
RONIFICA	0,00 mq
SCOTICO	0,00 mq
GRADONATURE	0,00 mq
SCAVO	75,54 mq
ANTICAPILLARE	0,00 mq
GEOTESSILE	0,00 ml
RILEVATO	0,00 mq
VEGETALE	0,00 ml
SCAVO FOSSI	0,00 mq
DEMOLIZ. PAV. ESISTENTE	0,00 mq

PAVIMENTAZIONI STRADALE	
USURA	5,10 ml
BINDER	5,10 ml
BASE	5,10 ml
FONDAZIONE	5,10 ml
SUPERCOMPATTATO	0,00 ml

PAVIMENTAZIONI PARCHEGGI	
MASSELLO AUTOBLOCCANTE	5,10 ml
PIETRISCO	5,10 ml
GHIAIA	5,10 ml



QUOTE PROGETTO	88.59 92.15	88.57 88.42	88.96 88.36	88.44	88.39 88.54	88.59 92.61	
DISTANZE PARZIALI PROGETTO		2.50	5.10	0.20	3.00	2.10	4.54
DISTANZE PROGRESSIVE PROGETTO	-10.80 -10.80	-8.30 -8.30	-3.20 -3.00	0.00	2.10 2.10	6.64 6.64	
QUOTE TERRENO	92.15		92.33	92.48	92.53	92.62	92.88 92.90 92.90
DISTANZE PARZIALI TERRENO		5.29	3.47	2.33	6.68	8.14	0.41 0.42 4.06
DISTANZE PROGRESSIVE TERRENO	-10.80		-5.51	-2.04	0.29	6.97	15.11 15.52 15.94

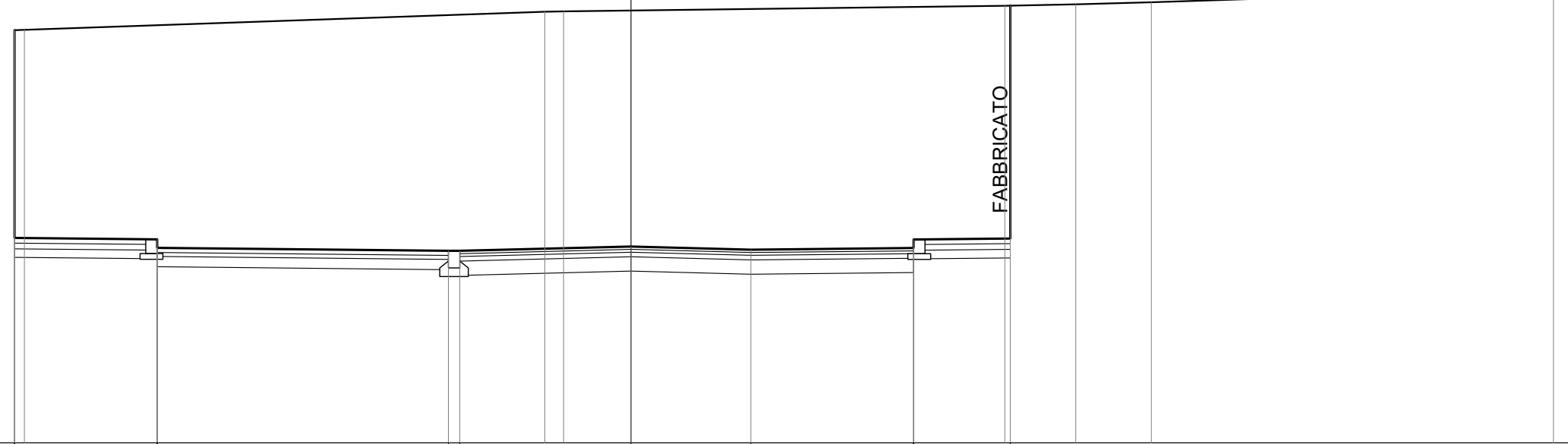
PROFILO FV05  
 SEZIONE 20  
 PROGRESSIVA 139.10

MOVIMENTI DI TERRA	
RONFICA	0,00 mq
SCOTICO	0,00 mq
GRADONATURE	0,00 mq
SCAVO	77,32 mq
ANTICAPILLARE	0,00 mq
GEOTESSILE	0,00 ml
RILEVATO	0,00 mq
VEGETALE	0,00 ml
SCAVO FOSSI	0,00 mq
DEMOLIZ. PAV. ESISTENTE	0,00 mq

PAVIMENTAZIONI STRADALE	
USURA	7,95 ml
BINDER	7,95 ml
BASE	7,95 ml
FONDAZIONE	7,95 ml
SUPERCOMPATTATO	0,00 ml

PAVIMENTAZIONI PARCHEGGI	
MASSELLO AUTOBLOCCANTE	5,10 ml
PIETRISCO	5,10 ml
GHIAIA	5,10 ml



QUOTE PROGETTO	88.59 92.23	88.57 88.42	88.96 88.36	88.44	88.39	88.41 88.56	92.66 88.59			
DISTANZE PARZIALI PROGETTO		2.50	5.10	0.20	3.00	2.10	2.85	1.69		
DISTANZE PROGRESSIVE PROGETTO	-10.80 -10.80	-8.30 -8.30	-3.20 -3.00	0.00	2.10	4.95 4.95	6.64 6.64			
QUOTE TERRENO	92.23 92.24			92.55 92.56			92.66 92.68	92.72		92.94
DISTANZE PARZIALI TERRENO	0.17		9.12	0.33		7.73	1.24	1.32		7.05
DISTANZE PROGRESSIVE TERRENO	-10.80 -10.63			-1.51 -1.18			6.55	7.79	9.11	16.16

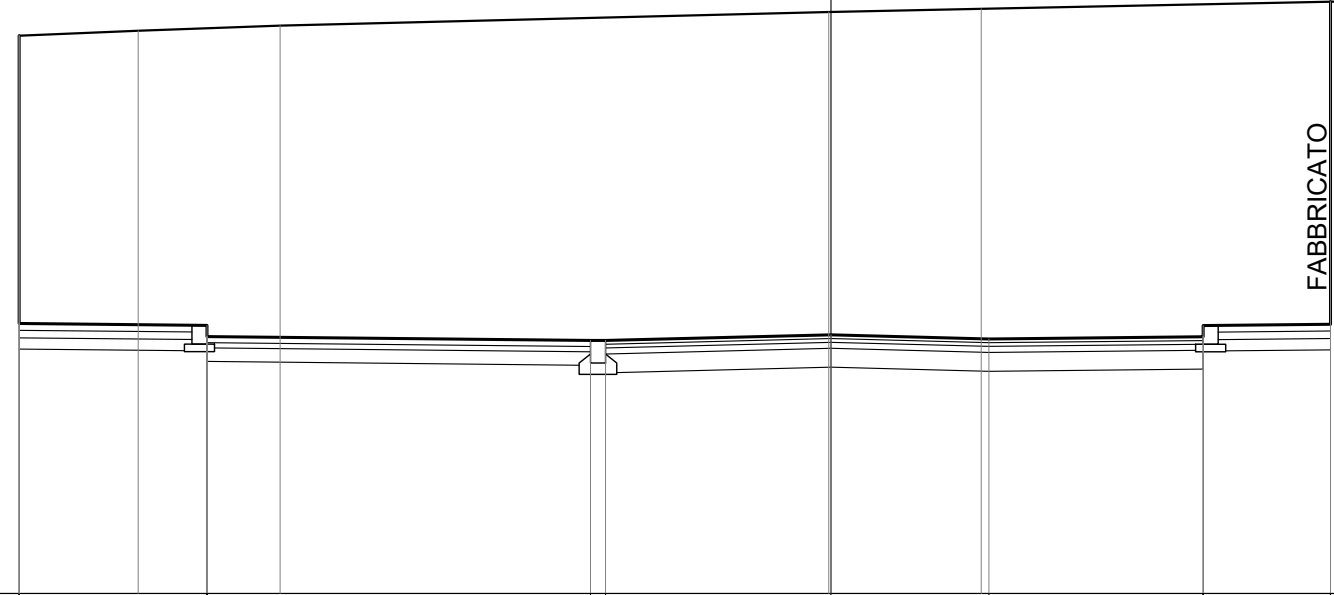
PROFILO FV05  
 SEZIONE 21  
 PROGRESSIVA 156.20

MOVIMENTI DI TERRA	
RONIFICA	0,00 mq
SCOTICO	0,00 mq
GRADONATURE	0,00 mq
SCAVO	80,42 mq
ANTICAPILLARE	0,00 mq
GEOLESSILE	0,00 ml
RILEVATO	0,00 mq
VEGETALE	0,00 ml
SCAVO FOSSI	0,00 mq
DEMOLIZ. PAV. ESISTENTE	0,00 mq

PAVIMENTAZIONI STRADALE	
USURA	7,95 ml
BINDER	7,95 ml
BASE	7,95 ml
FONDAZIONE	7,95 ml
SUPERCOMPATTATO	0,00 ml

PAVIMENTAZIONI PARCHEGGI	
MASSELLO AUTOBLOCCANTE	5,10 ml
PIETRISCO	5,10 ml
GHIAIA	5,10 ml



85.00  
 100  
 100

QUOTE PROGETTO	88.59 92.42	88.57 88.42	88.96 88.36	88.44	88.39	88.41 88.56	92.87 88.99				
DISTANZE PARZIALI PROGETTO		2.50	5.10	0.20	3.00	2.10	2.85	1.69			
DISTANZE PROGRESSIVE PROGETTO	-10.80 -10.80	-8.30 -8.30	-3.20 -3.00	0.00	2.10	4.95 4.95	6.64 6.64				
QUOTE TERRENO	92.42	92.48	92.55	92.73	92.77	92.90	92.97	93.04			
DISTANZE PARZIALI TERRENO		1.58	1.89	7.30	2.03	6.17	3.19	3.79	3.80		
DISTANZE PROGRESSIVE TERRENO	-10.80	-9.22	-7.33	-0.03	2.00	8.17	11.36	15.15			

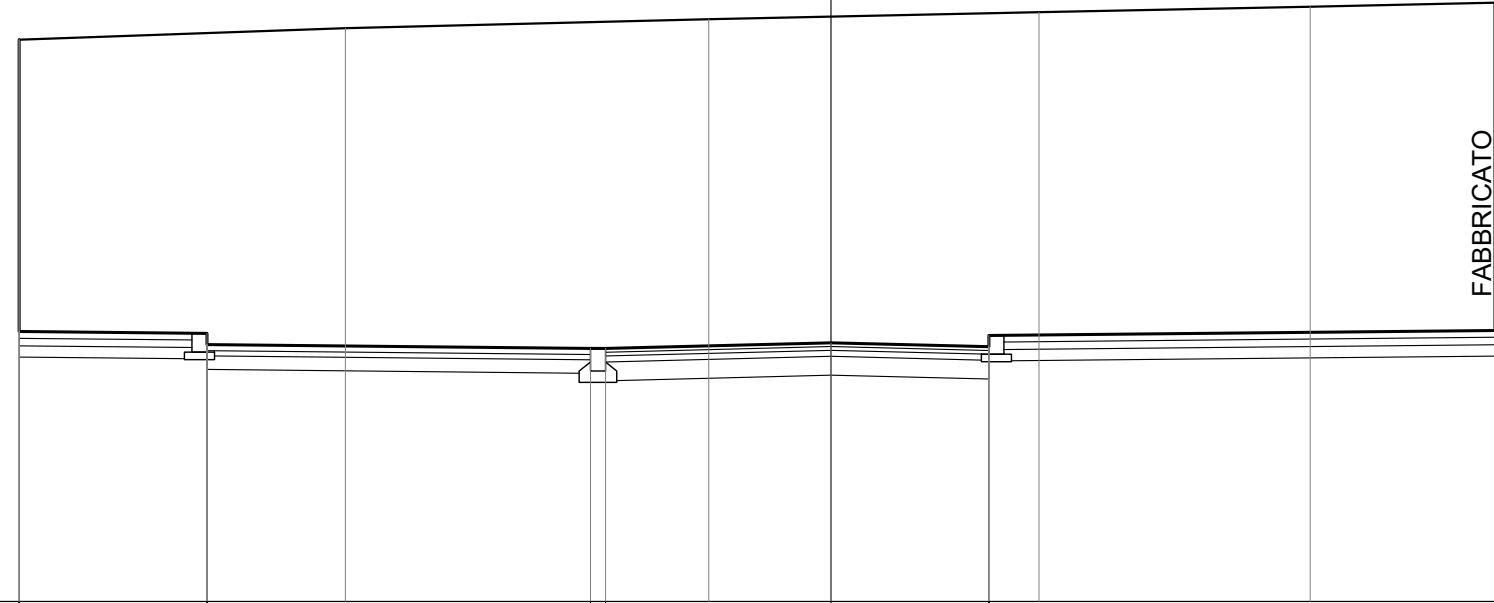
PROFILO FV05  
 SEZIONE 22  
 PROGRESSIVA 160.09

MOVIMENTI DI TERRA	
RONIFICA	0,00 mq
SCOTICO	0,00 mq
GRADONATURE	0,00 mq
SCAVO	90,84 mq
ANTICAPILLARE	0,00 mq
GEOTESSILE	0,00 ml
RILEVATO	0,00 mq
VEGETALE	0,00 ml
SCAVO FOSSI	0,00 mq
DEMOLIZ. PAV. ESISTENTE	0,00 mq

PAVIMENTAZIONI STRADALE	
USURA	5,10 ml
BINDER	5,10 ml
BASE	5,10 ml
FONDAZIONE	5,10 ml
SUPERCOMPATTATO	0,00 ml

PAVIMENTAZIONI PARCHEGGI	
MASSELLO AUTOBLOCCANTE	5,10 ml
PIETRISCO	5,10 ml
GHIAIA	5,10 ml



FABBRICATO

QUOTE PROGETTO	88.59 92.47	88.57 88.42	88.96 88.36	88.44	88.39 88.54	92.96 88.60
DISTANZE PARZIALI PROGETTO	2.50	5.10	0.20	3.00	2.10	6.73
DISTANZE PROGRESSIVE PROGETTO	-10.80 -10.80	-8.30 -8.30	-3.20 -3.00	0.00	2.10 2.10	8.83 8.83
QUOTE TERRENO	92.47	92.62	92.74	92.84	92.91	93.03
DISTANZE PARZIALI TERRENO	4.34	4.83	4.40	3.60	5.63	6.70
DISTANZE PROGRESSIVE TERRENO	-10.80	-6.46	-1.63	2.77	6.37	12.00

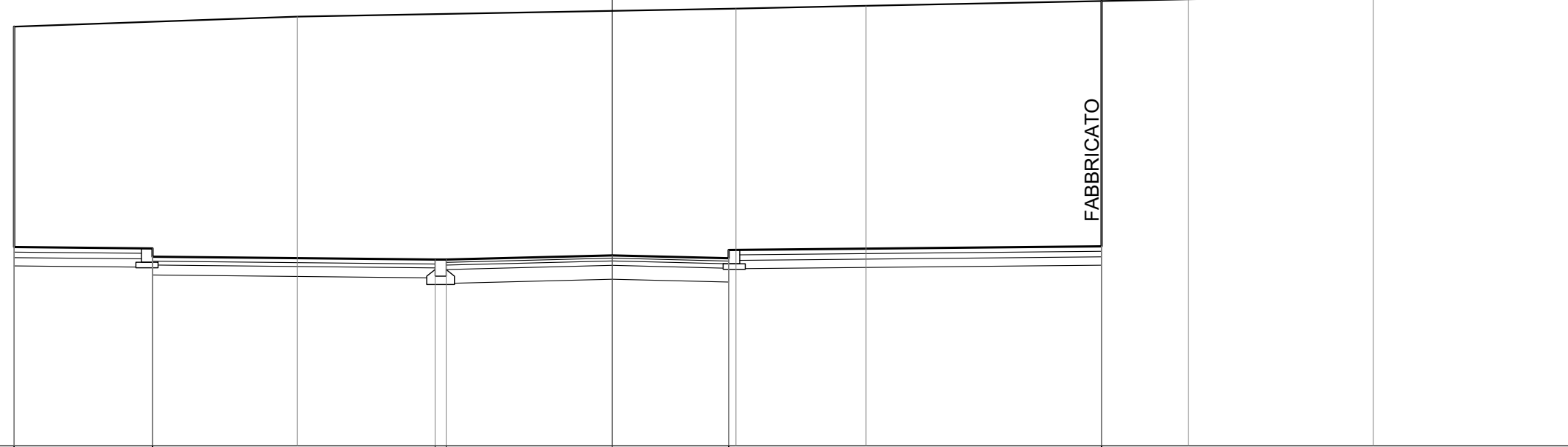
PROFILO FV05  
 SEZIONE 23  
 PROGRESSIVA 169.44

MOVIMENTI DI TERRA	
RONIFICA	0,00 mq
SCOTICO	0,00 mq
GRADONATURE	0,00 mq
SCAVO	92,50 mq
ANTICAPILLARE	0,00 mq
GEOTESSILE	0,00 ml
RILEVATO	0,00 mq
VEGETALE	0,00 ml
SCAVO FOSSI	0,00 mq
DEMOLIZ. PAV. ESISTENTE	0,00 mq

PAVIMENTAZIONI STRADALE	
USURA	5,10 ml
BINDER	5,10 ml
BASE	5,10 ml
FONDAZIONE	5,10 ml
SUPERCOMPATTATO	0,00 ml

PAVIMENTAZIONI PARCHEGGI	
MASSELLO AUTOBLOCCANTE	5,10 ml
PIETRISCO	5,10 ml
GHIAIA	5,10 ml



QUOTE PROGETTO	88.59 92.57	88.57 88.42	88.96 88.36	88.44	88.39 88.54	93.03 88.60
DISTANZE PARZIALI PROGETTO	2.50	5.10	0.20	3.00	2.10	6.73
DISTANZE PROGRESSIVE PROGETTO	-10.80 -10.80	-8.30 -8.30	-3.20 -3.00	0.00	2.10 2.10	8.63 8.63
QUOTE TERRENO	92.57	92.75	92.90	92.95	93.06	93.11
DISTANZE PARZIALI TERRENO	5.11	7.92	2.35	5.82	3.34	3.92
DISTANZE PROGRESSIVE TERRENO	-10.80	-5.69	2.23	4.58	10.40	13.74



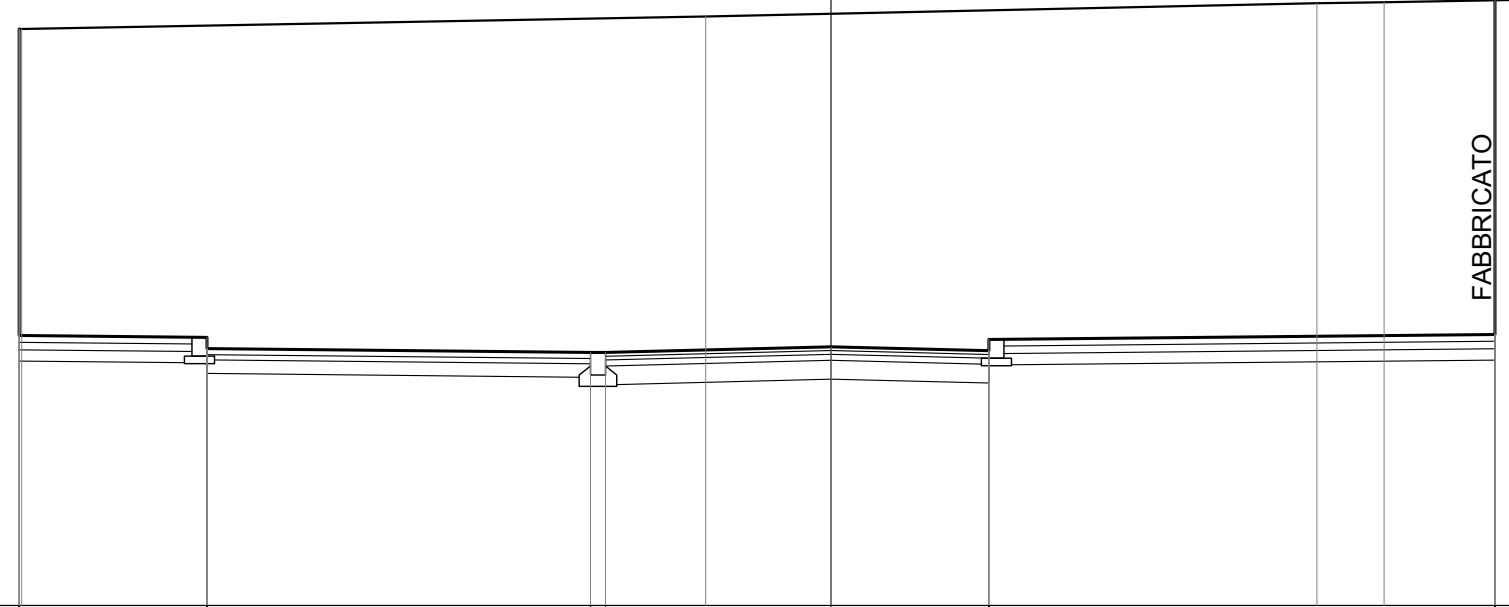
PROFILO FV05  
 SEZIONE 24  
 PROGRESSIVA 178.78

MOVIMENTI DI TERRA	
RONFICA	0,00 mq
SCOTICO	0,00 mq
GRADONATURE	0,00 mq
SCAVO	92,99 mq
ANTICAPILLARE	0,00 mq
GEOTESSILE	0,00 ml
RILEVATO	0,00 mq
VEGETALE	0,00 ml
SCAVO FOSSI	0,00 mq
DEMOLIZ. PAV. ESISTENTE	0,00 mq

PAVIMENTAZIONI STRADALE	
USURA	5,10 ml
BINDER	5,10 ml
BASE	5,10 ml
FONDAZIONE	5,10 ml
SUPERCOMPATTATO	0,00 ml

PAVIMENTAZIONI PARCHEGGI	
MASSELLO AUTOBLOCCANTE	5,10 ml
PIETRISCO	5,10 ml
GHIAIA	5,10 ml



85.00  
 100  
 100

QUOTE PROGETTO	88.59 92.67	88.57 88.42	88.96 88.36	88.44	88.39 88.54	93.05 88.60
DISTANZE PARZIALI PROGETTO	2.50	5.10	0.20	3.00	2.10	6.73
DISTANZE PROGRESSIVE PROGETTO	-10.80 -10.80	-8.30 -8.30	-3.20 -3.00	0.00	2.10 2.10	8.63 8.63
QUOTE TERRENO	92.67 92.67		92.83		93.01 93.02	93.17
DISTANZE PARZIALI TERRENO	0.04	9.09			8.13	0.90
DISTANZE PROGRESSIVE TERRENO	-10.80 -10.76		-1.67		6.46	7.36
						8.25
						4.39
						15.61

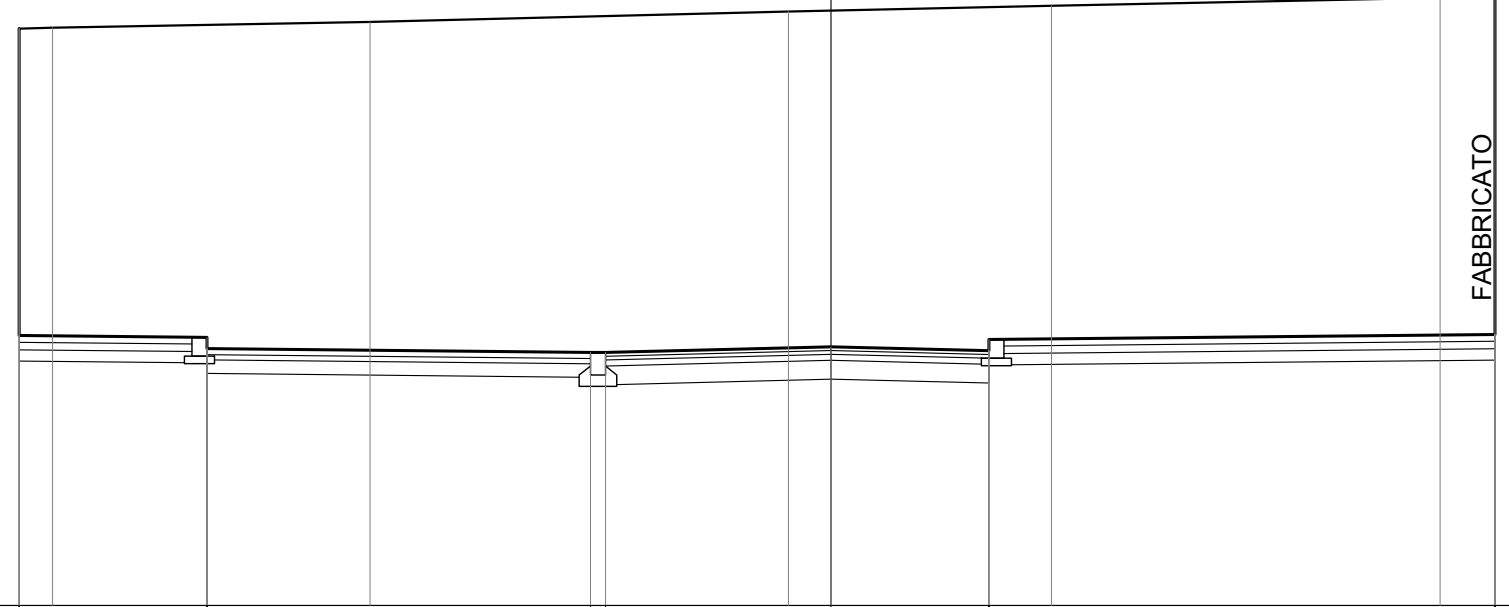
PROFILO FV05  
 SEZIONE 25  
 PROGRESSIVA 188.13

MOVIMENTI DI TERRA	
RONIFICA	0,00 mq
SCOTICO	0,00 mq
GRADONATURE	0,00 mq
SCAVO	93,58 mq
ANTICAPILLARE	0,00 mq
GEOTESSILE	0,00 ml
RILEVATO	0,00 mq
VEGETALE	0,00 ml
SCAVO FOSSI	0,00 mq
DEMOLIZ. PAV. ESISTENTE	0,00 mq

PAVIMENTAZIONI STRADALE	
USURA	5,10 ml
BINDER	5,10 ml
BASE	5,10 ml
FONDAZIONE	5,10 ml
SUPERCOMPATTATO	0,00 ml

PAVIMENTAZIONI PARCHEGGI	
MASSELLO AUTOBLOCCANTE	5,10 ml
PIETRISCO	5,10 ml
CHIAI	5,10 ml



85.00  
 100  
 100

QUOTE PROGETTO  
 DISTANZE PARZIALI PROGETTO  
 DISTANZE PROGRESSIVE PROGETTO  
 QUOTE TERRENO  
 DISTANZE PARZIALI TERRENO  
 DISTANZE PROGRESSIVE TERRENO

88.59 92.67	88.57 88.42	88.96 88.36	88.44	88.39 88.54	93.10 88.60	
2.50	5.10	0.20	3.00	2.10	6.73	
-10.80 -10.80	-8.30 -8.30	-3.20 -3.00	0.00	2.10 2.10	8.63 8.63	
92.67 92.68	92.76	92.90	92.97	93.08	93.28	
0.45	4.22	5.56	3.50	5.17	7.32	2.02
-10.80 -10.35	-6.13	-0.57	2.93	8.10	15.42	

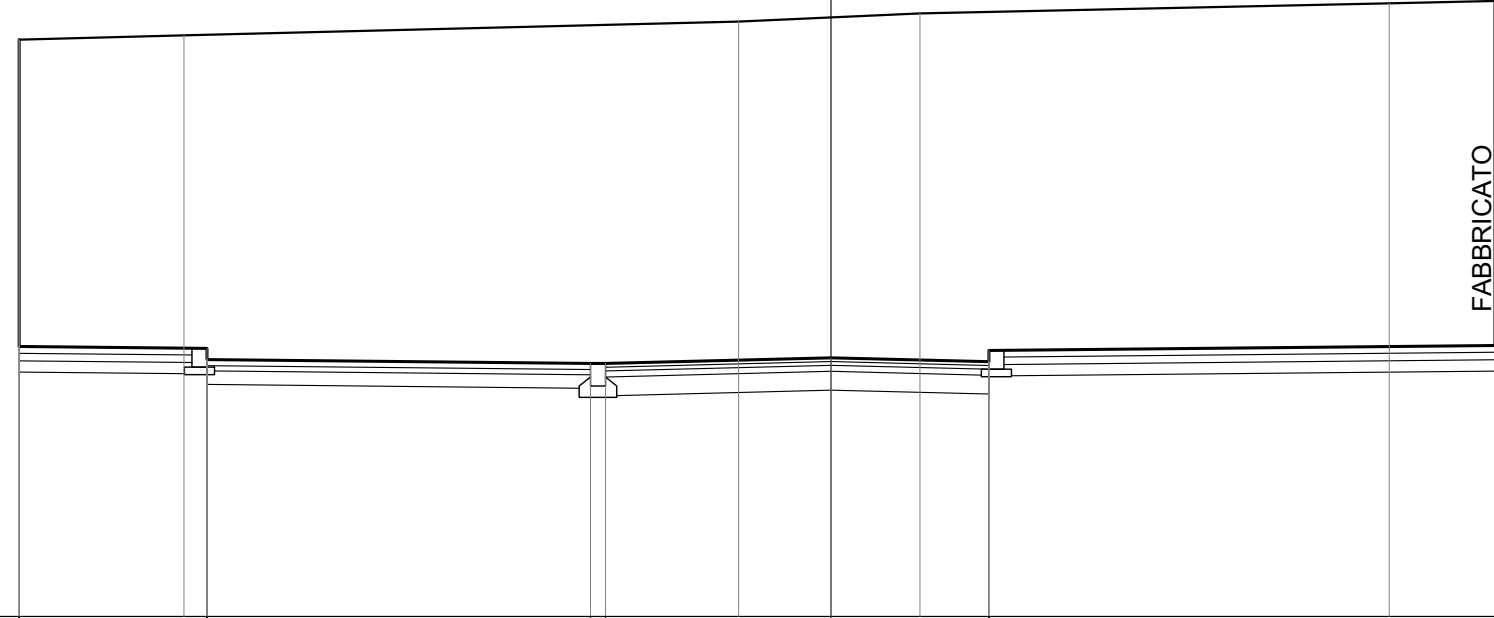
PROFILO FV05  
 SEZIONE 26  
 PROGRESSIVA 197.47

MOVIMENTI DI TERRA	
RONIFICA	0,00 mq
SCOTICO	0,00 mq
GRADONATURE	0,00 mq
SCAVO	94,57 mq
ANTICAPILLARE	0,00 mq
GEOTESSILE	0,00 ml
RILEVATO	0,00 mq
VEGETALE	0,00 ml
SCAVO FOSSI	0,00 mq
DEMOLIZ. PAV. ESISTENTE	0,00 mq

PAVIMENTAZIONI STRADALE	
USURA	5,10 ml
BINDER	5,10 ml
BASE	5,10 ml
FONDAZIONE	5,10 ml
SUPERCOMPATTATO	0,00 ml

PAVIMENTAZIONI PARCHEGGI	
MASSELLO AUTOBLOCCANTE	5,10 ml
PIETRISCO	5,10 ml
GHIAIA	5,10 ml



QUOTE PROGETTO	88.59 92.67	88.57 88.42	88.96 88.36	88.44	88.39 88.54	93.18 88.60
DISTANZE PARZIALI PROGETTO	2.50	5.10	0.20	3.00	2.10	6.73
DISTANZE PROGRESSIVE PROGETTO	-10.80 -10.80	-8.30 -8.30	-3.20 -3.00	0.00	2.10 2.10	8.63 8.63
QUOTE TERRENO	92.67	92.73	92.91	93.02	93.15	93.21 93.38
DISTANZE PARZIALI TERRENO	2.19	7.38	2.41	6.25	2.47	5.62 3.88
DISTANZE PROGRESSIVE TERRENO	-10.80	-8.61	-1.23	1.18	7.43	9.90 15.52

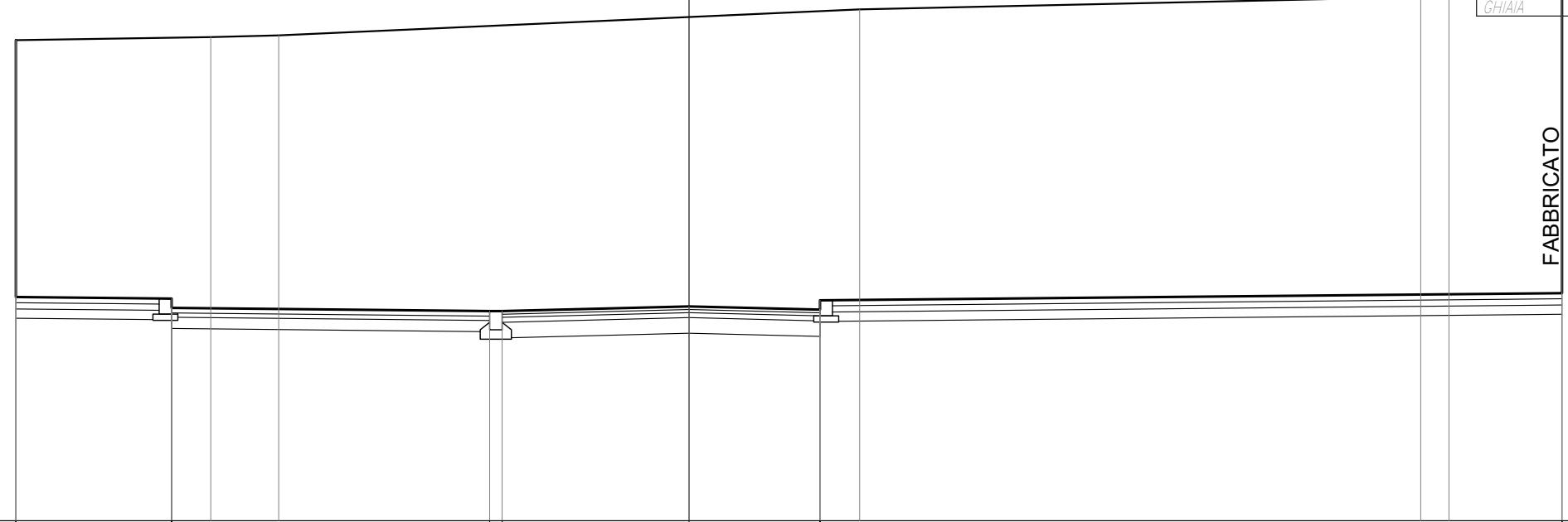
PROFILO FV05  
 SEZIONE 27  
 PROGRESSIVA 206.82

MOVIMENTI DI TERRA	
RONIFICA	0,00 mq
SCOTICO	0,00 mq
GRADONATURE	0,00 mq
SCAVO	122,91 mq
ANTICAPILLARE	0,00 mq
GEOLESSILE	0,00 ml
RILEVATO	0,00 mq
VEGETALE	0,00 ml
SCAVO FOSSI	0,00 mq
DEMOLIZ. PAV. ESISTENTE	0,00 mq

PAVIMENTAZIONI STRADALE	
USURA	5,10 ml
BINDER	5,10 ml
BASE	5,10 ml
FONDAZIONE	5,10 ml
SUPERCOMPATTATO	0,00 ml

PAVIMENTAZIONI PARCHEGGI	
MASSELLO AUTOBLOCCANTE	5,10 ml
PIETRISCO	5,10 ml
GHIAIA	5,10 ml



85.00  
 100  
 100

QUOTE PROGETTO	88.59 92.71	88.57 88.42	88.96 88.36	88.44	88.39 88.54	93.44 88.66
DISTANZE PARZIALI PROGETTO	2.50	5.10	0.20	3.00	2.10	11.90
DISTANZE PROGRESSIVE PROGETTO	-10.80 -10.80	-8.30 -8.30	-3.20 -3.00	0.00	2.10 2.10	14.00 14.00
QUOTE TERRENO	92.71	92.76 92.79	93.21			93.40 93.42
DISTANZE PARZIALI TERRENO	3.13	1.09	9.32		9.00	0.45 7.81
DISTANZE PROGRESSIVE TERRENO	-10.80	-7.67 -6.58	2.74			11.74 12.19

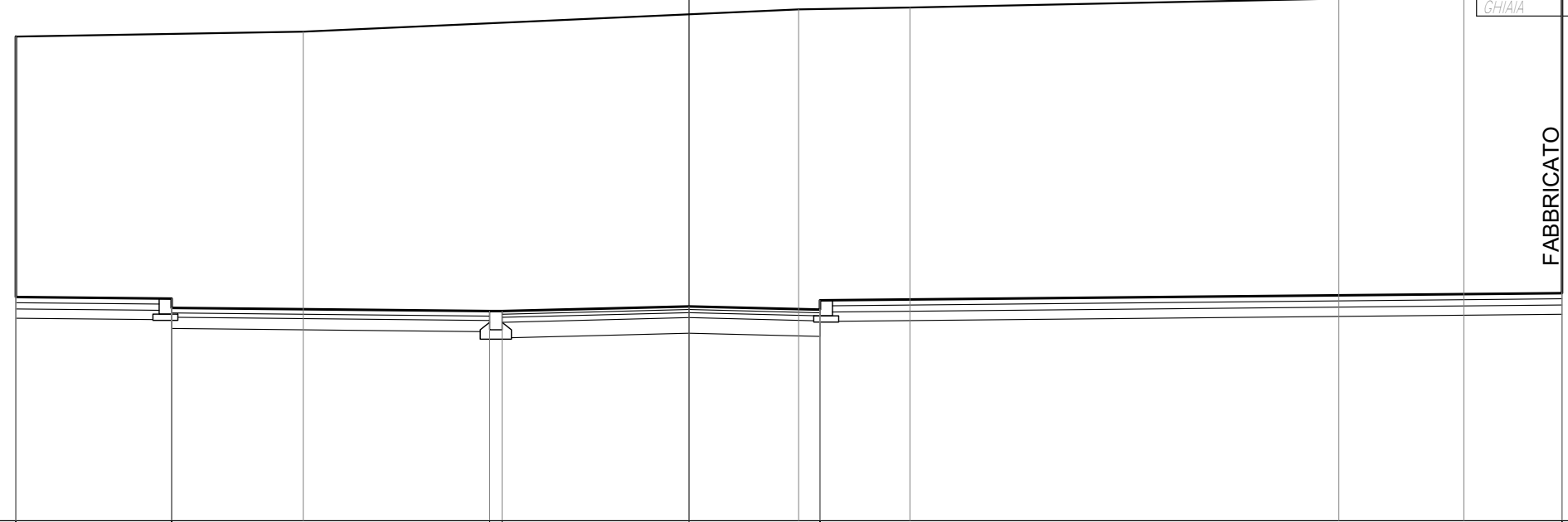
PROFILO FV05  
 SEZIONE 28  
 PROGRESSIVA 210.80

MOVIMENTI DI TERRA	
RONIFICA	0,00 mq
SCOTICO	0,00 mq
GRADONATURE	0,00 mq
SCAVO	123,59 mq
ANTICAPILLARE	0,00 mq
GEOTESSILE	0,00 ml
RILEVATO	0,00 mq
VEGETALE	0,00 ml
SCAVO FOSSI	0,00 mq
DEMOLIZ. PAV. ESISTENTE	0,00 mq

PAVIMENTAZIONI STRADALE	
USURA	5,10 ml
BINDER	5,10 ml
BASE	5,10 ml
FONDAZIONE	5,10 ml
SUPERCOMPATTATO	0,00 ml

PAVIMENTAZIONI PARCHEGGI	
MASSELLO AUTOBLOCCANTE	5,10 ml
PIETRISCO	5,10 ml
GHIAIA	5,10 ml



FABBRICATO

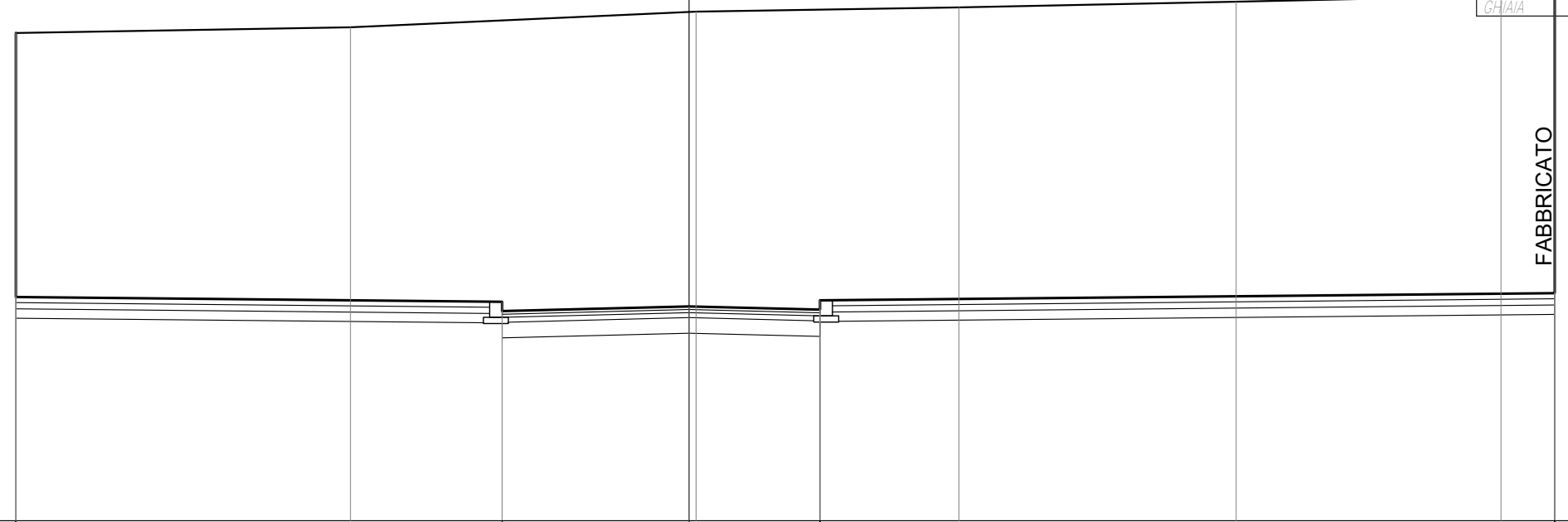
QUOTE PROGETTO	88.59 92.77	88.57 88.42	88.96 88.36	88.44	88.39 88.54	93.45 88.66
DISTANZE PARZIALI PROGETTO	2.50	5.10	0.20	3.00	2.10	11.90
DISTANZE PROGRESSIVE PROGETTO	-10.80 -10.80	-8.30 -8.30	-3.20 -3.00	0.00	2.10 2.10	14.00 14.00
QUOTE TERRENO	92.77	92.85	93.21	93.24	93.38	93.42
DISTANZE PARZIALI TERRENO	4.61	7.95	1.78	6.89	2.00	3.30
DISTANZE PROGRESSIVE TERRENO	-10.80	-6.19	1.76	3.54	10.43	12.43
						93.48
						15.73

PROFILO FV05  
 SEZIONE 29  
 PROGRESSIVA 214.34

MOVIMENTI DI TERRA	
RONIFICA	0,00 mq
SCOTICO	0,00 mq
GRADONATURE	0,00 mq
SCAVO	122,57 mq
ANTICAPILLARE	0,00 mq
GEOTESSILE	0,00 ml
RILEVATO	0,00 mq
VEGETALE	0,00 ml
SCAVO FOSSI	0,00 mq
DEMOLIZ. PAV. ESISTENTE	0,00 mq

PAVIMENTAZIONI STRADALE	
USURA	5,10 ml
BINDER	5,10 ml
BASE	5,10 ml
FONDAZIONE	5,10 ml
SUPERCOMPATTATO	0,00 ml

PAVIMENTAZIONI PARCHEGGI	
MASSELLO AUTOBLOCCANTE	0,00 ml
PIETRISCO	0,00 ml
GHIAIA	0,00 ml



QUOTE PROGETTO		88.59 92.83		88.51 88.36		88.44		88.39 88.54		93.44 88.65
DISTANZE PARZIALI PROGETTO			7.80		3.00		2.10		11.79	
DISTANZE PROGRESSIVE PROGETTO		-10.80 -10.80		-3.00 -3.00		0.00		2.10 2.10		13.89 13.89
QUOTE TERRENO		92.83		92.92		93.17		93.24		93.33 93.42
DISTANZE PARZIALI TERRENO			5.37		5.54		4.22		4.45	4.24 6.98
DISTANZE PROGRESSIVE TERRENO		-10.80		-5.43		0.11		4.33		8.78 13.02

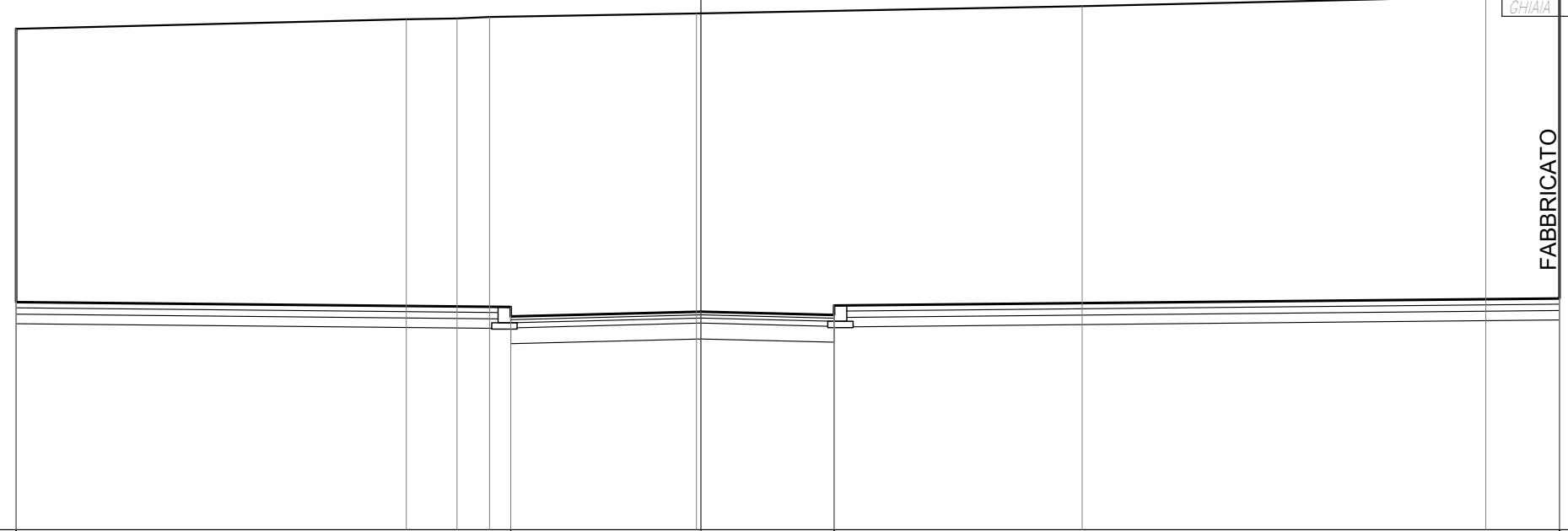
PROFILO FV05  
 SEZIONE 30  
 PROGRESSIVA 221.85

MOVIMENTI DI TERRA	
RONIFICA	0,00 mq
SCOTICO	0,00 mq
GRADONATURE	0,00 mq
SCAVO	121,44 mq
ANTICAPILLARE	0,00 mq
GEOTESSILE	0,00 ml
RILEVATO	0,00 mq
VEGETALE	0,00 ml
SCAVO FOSSI	0,00 mq
DEMOLIZ. PAV. ESISTENTE	0,00 mq

PAVIMENTAZIONI STRADALE	
USURA	5,10 ml
BINDER	5,10 ml
BASE	5,10 ml
FONDAZIONE	5,10 ml
SUPERCOMPATTATO	0,00 ml

PAVIMENTAZIONI PARCHEGGI	
MASSELLO AUTOBLOCCANTE	0,00 ml
PIETRISCO	0,00 ml
GHIAIA	0,00 ml



QUOTE PROGETTO	88.59 92.90			88.51 88.36	88.44	88.39 88.54		93.43 88.66
DISTANZE PARZIALI PROGETTO		7.80		3.00	2.10		11.44	
DISTANZE PROGRESSIVE PROGETTO	-10.80 -10.80			-3.00 -3.00	0.00	2.10 2.10		13.54 13.54
QUOTE TERRENO	92.90		93.05 93.07 93.09		93.14		93.26	93.41 93.45
DISTANZE PARZIALI TERRENO		6.15	0.80 0.52	3.26		6.08	6.37	2.11 5.12
DISTANZE PROGRESSIVE TERRENO	-10.80		-4.65 -3.85 -3.33		-0.07		6.01	12.38 14.49





PROFILO FV05

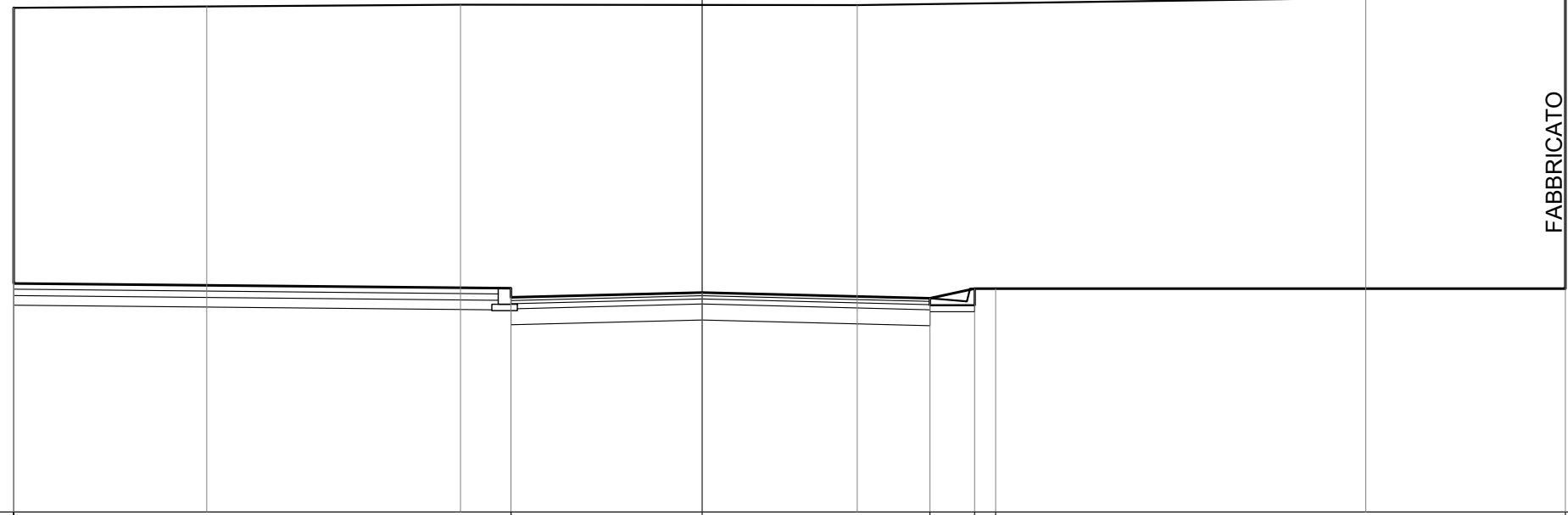
SEZIONE 32

PROGRESSIVA 238.49

MOVIMENTI DI TERRA	
RONIFICA	0,00 mq
SCOTICO	0,00 mq
GRADONATURE	0,00 mq
SCAVO	114,93 mq
ANTICAPILLARE	0,00 mq
GEOTESSILE	0,00 ml
RILEVATO	0,00 mq
VEGETALE	0,00 ml
SCAVO FOSSI	0,53 mq
DEMOLIZ. PAV. ESISTENTE	0,00 mq

PAVIMENTAZIONI STRADALE	
USURA	6,57 ml
BINDER	6,57 ml
BASE	6,57 ml
FONDAZIONE	6,57 ml
SUPERCOMPATTATO	0,00 ml

PAVIMENTAZIONI PARCHEGGI	
MASSELLO AUTOBLOCCANTE	0,00 ml
PIETRISCO	0,00 ml
GHIAIA	0,00 ml



85.00

100  
100

QUOTE PROGETTO	92.90	88.58	88.51	88.36	88.44	88.35	88.50	88.50	
DISTANZE PARZIALI PROGETTO		7.80		3.00		3.57	0.70	0.33	6.85
DISTANZE PROGRESSIVE PROGETTO	-10.80	-10.80	-3.00	-3.00	0.00	3.57	4.27	4.60	11.45
QUOTE TERRENO	92.90	92.92	92.95	92.94	92.94	93.06			
DISTANZE PARZIALI TERRENO		3.03	3.98	6.22		7.98		7.57	
DISTANZE PROGRESSIVE TERRENO	-10.80	-7.77	-3.79	2.43		10.41			

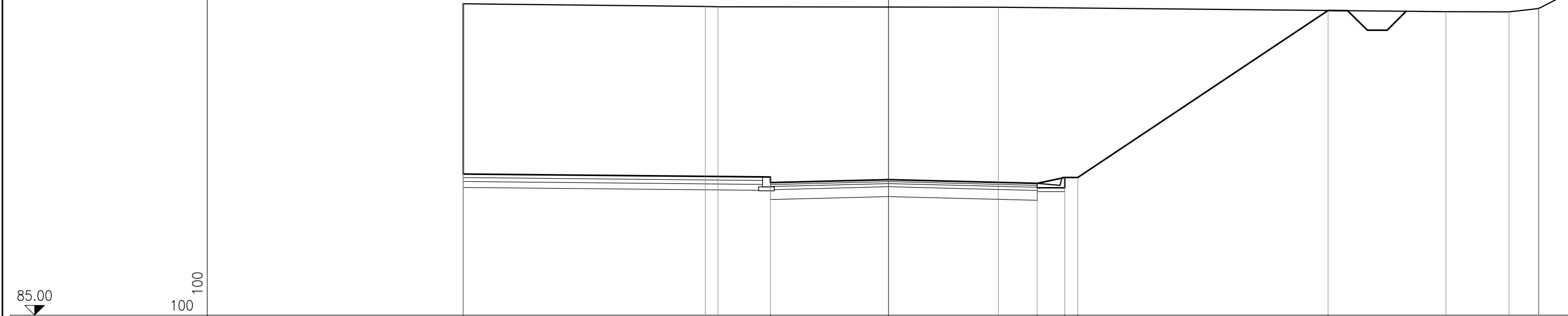
PROFILO FV05  
 SEZIONE 33  
 PROGRESSIVA 246.60

MOVIMENTI DI TERRA	
RONFICA	0,00 mq
SCOTICO	0,00 mq
GRADONATURE	0,00 mq
SCAVO	87,52 mq
ANTICAPILLARE	0,00 mq
GEOTESSILE	0,00 ml
RILEVATO	0,00 mq
VEGETALE	0,00 ml
SCAVO FOSSI	0,49 mq
DEMOLIZ. PAV. ESISTENTE	0,00 mq

PAVIMENTAZIONI STRADALE	
USURA	6,78 ml
BINDER	6,78 ml
BASE	6,78 ml
FONDAZIONE	6,78 ml
SUPERCOMPATTATO	0,00 ml

PAVIMENTAZIONI PARCHEGGI	
MASSELLO AUTOBLOCCANTE	0,00 ml
PIETRISCO	0,00 ml
GHIAIA	0,00 ml



85.00  
 100  
 100

QUOTE PROGETTO	92.90	88.58	88.51	88.36	88.44	88.35	88.50	88.50	92.73
DISTANZE PARZIALI PROGETTO		7.80		3.00		3.78	0.70	0.33	6.35
DISTANZE PROGRESSIVE PROGETTO	-10.80	-10.80	-3.00	-3.00	0.00	3.78	4.48	4.81	11.16
QUOTE TERRENO	92.90	92.83	92.83	92.81	92.81	92.70	92.70	92.78	92.78
DISTANZE PARZIALI TERRENO		6.15	0.32	7.12		11.36	1.61	0.74	1.35
DISTANZE PROGRESSIVE TERRENO	-10.80	-4.65	-4.33	2.79		14.15	15.76	16.50	16.50



PROFILO FV05

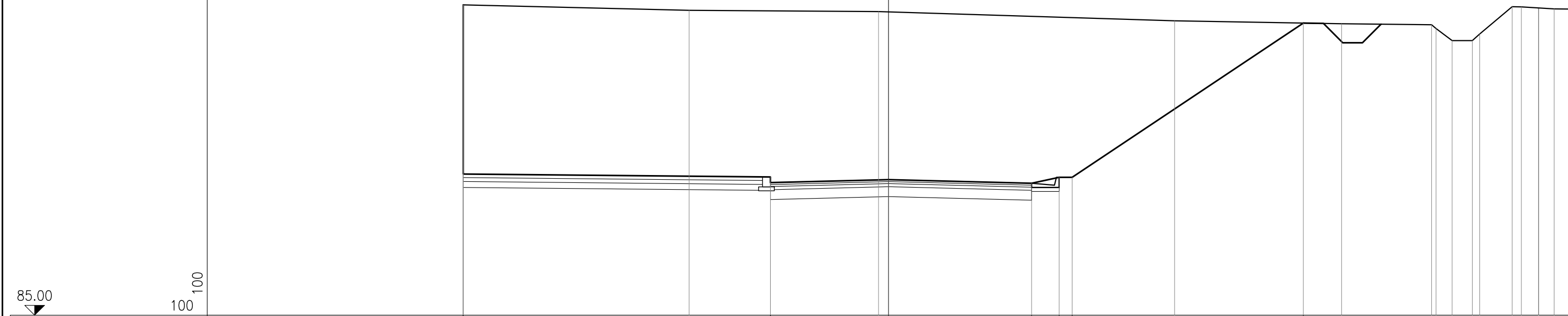
SEZIONE 35

PROGRESSIVA 259.11

MOVIMENTI DI TERRA	
RONIFICA	0,00 mq
SCOTICO	0,00 mq
GRADONATURE	0,00 mq
SCAVO	83,22 mq
ANTICAPILLARE	0,00 mq
GEOTESSILE	0,00 ml
RILEVATO	0,00 mq
VEGETALE	0,00 ml
SCAVO FOSSI	0,47 mq
DEMOLIZ. PAV. ESISTENTE	0,00 mq

PAVIMENTAZIONI STRADALE	
USURA	6,63 ml
BINDER	6,63 ml
BASE	6,63 ml
FONDAZIONE	6,63 ml
SUPERCOMPATTATO	0,00 ml

PAVIMENTAZIONI PARCHEGGI	
MASSELLO AUTOBLOCCANTE	0,00 ml
PIETRISCO	0,00 ml
GHIAIA	0,00 ml



85.00

100  
100

QUOTE PROGETTO	92.88	88.58	88.51	88.36	88.44	88.35	88.50	88.50	92.41
DISTANZE PARZIALI PROGETTO		7.80		3.00		3.63	0.70	0.33	5.87
DISTANZE PROGRESSIVE PROGETTO	-10.80	-10.80	-3.00	-3.00	0.00	3.63	4.33	4.66	10.53
QUOTE TERRENO	92.88	92.74	92.70	92.47	92.40	92.37	92.28	91.97	91.97
DISTANZE PARZIALI TERRENO		5.74		4.81		7.51		4.24	2.29
DISTANZE PROGRESSIVE TERRENO	-10.80	-5.06	-0.25	7.26	11.50	13.79	13.90	14.31	14.82

92.83	92.82	92.76	92.78	92.77
0.11	0.41	0.51	0.19	0.83
0.23	0.83	1.99		
15.84	16.07	16.50	16.50	16.90



PROFILO FV05

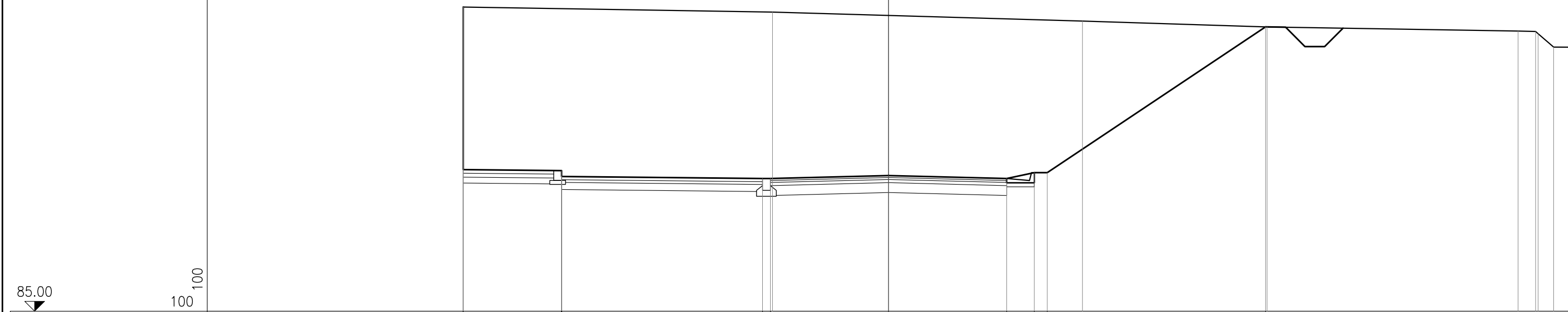
SEZIONE 37

PROGRESSIVA 270.16

MOVIMENTI DI TERRA	
RONIFICA	0,00 mq
SCOTICO	0,00 mq
GRADONATURE	0,00 mq
SCAVO	77,56 mq
ANTICAPILLARE	0,00 mq
GEOTESSILE	0,00 ml
RILEVATO	0,00 mq
VEGETALE	0,00 ml
SCAVO FOSSI	0,47 mq
DEMOLIZ. PAV. ESISTENTE	0,00 mq

PAVIMENTAZIONI STRADALE	
USURA	6,00 ml
BINDER	6,00 ml
BASE	6,00 ml
FONDAZIONE	6,00 ml
SUPERCOMPATTATO	0,00 ml

PAVIMENTAZIONI PARCHEGGI	
MASSELLO AUTOBLOCCANTE	5,10 ml
PIETRISCO	5,10 ml
GHIAIA	5,10 ml



QUOTE PROGETTO	88.59 92.71	88.57 88.42	88.96 88.36	88.44	88.36 88.51 88.51	92.21	92.10 92.09 92.04 91.70
DISTANZE PARZIALI PROGETTO	2.50	5.10	0.20	3.00	3.00	0.70 0.33	5.54
DISTANZE PROGRESSIVE PROGETTO	-10.80 -10.80	-8.30 -8.30	-3.20 -3.00	0.00	3.00	3.70 4.03	9.57
QUOTE TERRENO	92.71	92.59	92.36	92.21	92.36	92.21	92.10 92.09 92.04 91.70
DISTANZE PARZIALI TERRENO	7.85	7.87	4.69	6.38	0.44 0.06 0.40 0.51		
DISTANZE PROGRESSIVE TERRENO	-10.80	-2.95	4.92	9.61	15.99 16.43 16.49 16.89		

PROFILO FV05

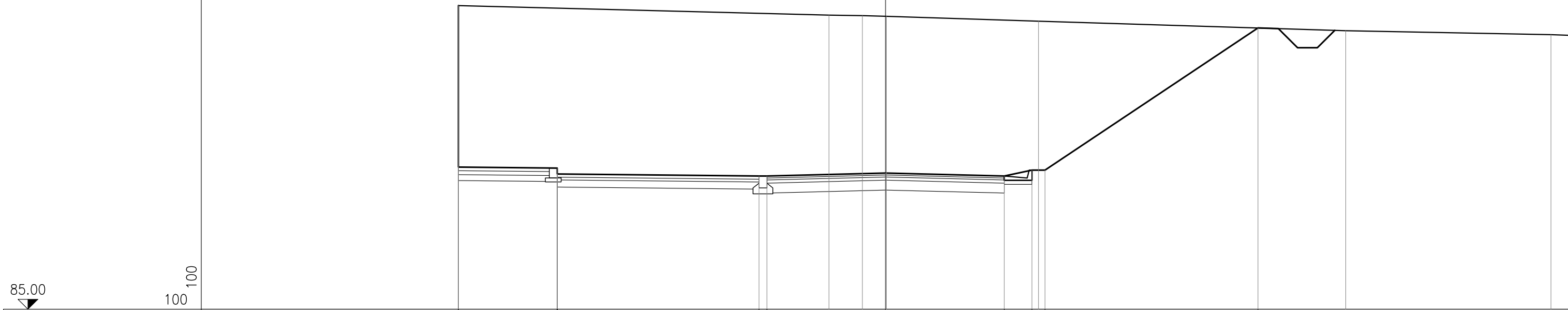
SEZIONE 38

PROGRESSIVA 279.80

MOVIMENTI DI TERRA	
RONIFICA	0,00 mq
SCOTICO	0,00 mq
GRADONATURE	0,00 mq
SCAVO	75,58 mq
ANTICAPILLARE	0,00 mq
GEOTESSILE	0,00 ml
RILEVATO	0,00 mq
VEGETALE	0,00 ml
SCAVO FOSSI	0,44 mq
DEMOLIZ. PAV. ESISTENTE	0,00 mq

PAVIMENTAZIONI STRADALE	
USURA	6,00 ml
BINDER	6,00 ml
BASE	6,00 ml
FONDAZIONE	6,00 ml
SUPERCOMPATTATO	0,00 ml

PAVIMENTAZIONI PARCHEGGI	
MASSELLO AUTOBLOCCANTE	5,10 ml
PIETRISCO	5,10 ml
GHIAIA	5,10 ml



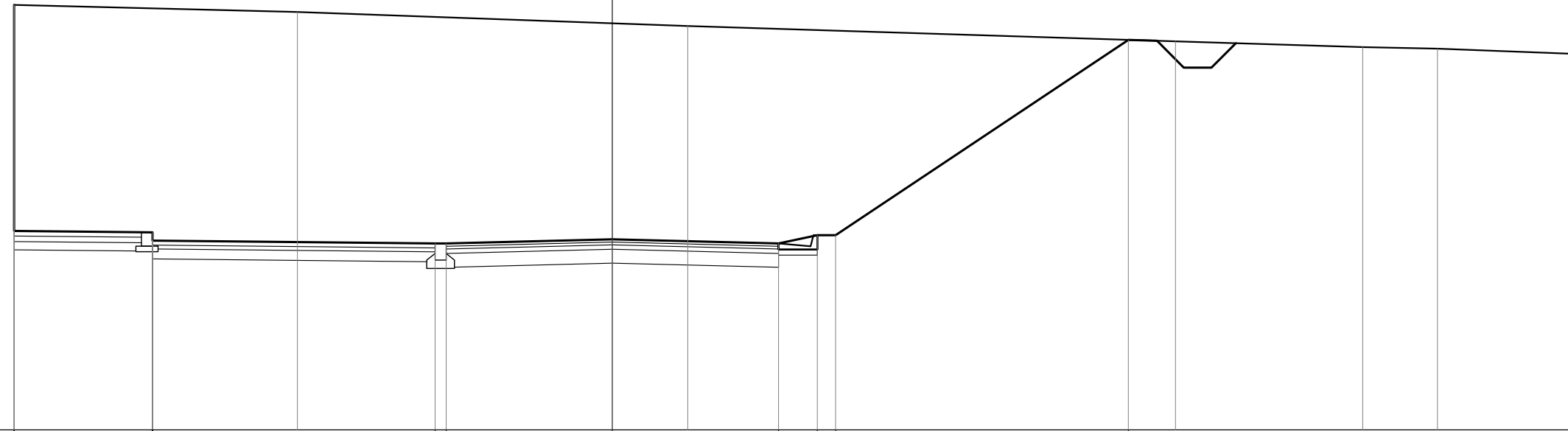
QUOTE PROGETTO	88.59 92.67	88.57 88.42	88.96 88.36	88.44	88.36 88.51 88.51	92.11	91.94
DISTANZE PARZIALI PROGETTO	2.50	5.10	0.20	3.00	3.00	0.70 0.33	5.39
DISTANZE PROGRESSIVE PROGETTO	-10.80 -10.80	-8.30 -8.30	-3.20 -3.00	0.00	3.00	3.70 4.03	9.42
QUOTE TERRENO	92.67	92.43	92.42	92.40	92.28	92.04	91.94
DISTANZE PARZIALI TERRENO	9.37	0.84	0.61	3.85	7.76	5.19	1.95
DISTANZE PROGRESSIVE TERRENO	-10.80	-1.43	-0.59	0.02	3.87	11.63	16.82

PROFILO FV05  
 SEZIONE 39  
 PROGRESSIVA 289.43

MOVIMENTI DI TERRA	
RONIFICA	0,00 mq
SCOTICO	0,00 mq
GRADONATURE	0,00 mq
SCAVO	74,80 mq
ANTICAPILLARE	0,00 mq
GEOTESSILE	0,00 ml
RILEVATO	0,00 mq
VEGETALE	0,00 ml
SCAVO FOSSI	0,44 mq
DEMOLIZ. PAV. ESISTENTE	0,00 mq

PAVIMENTAZIONI STRADALE	
USURA	6,00 ml
BINDER	6,00 ml
BASE	6,00 ml
FONDAZIONE	6,00 ml
SUPERCOMPATTATO	0,00 ml

PAVIMENTAZIONI PARCHEGGI	
MASSELLO AUTOBLOCCANTE	5,10 ml
PIETRISCO	5,10 ml
GHIAIA	5,10 ml



85.00  
 100  
 100

QUOTE PROGETTO	88.59 92.67	88.57 88.42	88.96 88.36	88.44	88.36 88.51 88.51	92.04			
DISTANZE PARZIALI PROGETTO	2.50	5.10	0.20	3.00	3.00	0.70 0.33	5.29		
DISTANZE PROGRESSIVE PROGETTO	-10.80 -10.80	-8.30 -8.30	-3.20 -3.00	0.00	3.00	3.70 4.03	9.32		
QUOTE TERRENO	92.67	92.54	92.29	92.01	91.91	91.88			
DISTANZE PARZIALI TERRENO	5.12	7.04	8.81	3.38	1.35	5.10			
DISTANZE PROGRESSIVE TERRENO	-10.80	-5.68	1.36	10.17	13.55	14.90			



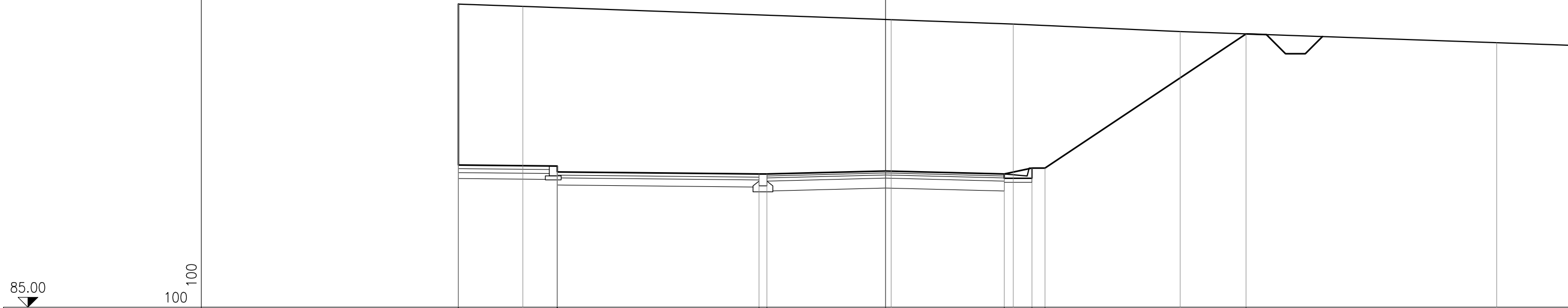
PROFILO FV05  
 SEZIONE 40  
 PROGRESSIVA 299.06

MOVIMENTI DI TERRA	
RONFICA	0,00 mq
SCOTICO	0,00 mq
GRADONATURE	0,00 mq
SCAVO	73,25 mq
ANTICAPILLARE	0,00 mq
GEOLESSILE	0,00 ml
RILEVATO	0,00 mq
VEGETALE	0,00 ml
SCAVO FOSSI	0,44 mq
DEMOLIZ. PAV. ESISTENTE	0,00 mq

PAVIMENTAZIONI STRADALE	
USURA	6,00 ml
BINDER	6,00 ml
BASE	6,00 ml
FONDAZIONE	6,00 ml
SUPERCOMPATTATO	0,00 ml

PAVIMENTAZIONI PARCHEGGI	
MASSELLO AUTOBLOCCANTE	5,10 ml
PIETRISCO	5,10 ml
GHIAIA	5,10 ml



QUOTE PROGETTO	88.59	92.66	88.57	88.42	88.96	88.36	88.44	88.36	88.51	88.51	91.90
DISTANZE PARZIALI PROGETTO		2.50		5.10	0.20	3.00	3.00	0.70	0.33	5.08	
DISTANZE PROGRESSIVE PROGETTO	-10.80	-10.80	-8.30	-8.30	-3.20	-3.00	0.00	3.00	3.70	4.03	9.11
QUOTE TERRENO	92.66	92.60					92.26		92.15		91.96
DISTANZE PARZIALI TERRENO		1.63		9.31			3.09		4.22		8.00
DISTANZE PROGRESSIVE TERRENO	-10.80	-9.17					0.14		3.23		7.45

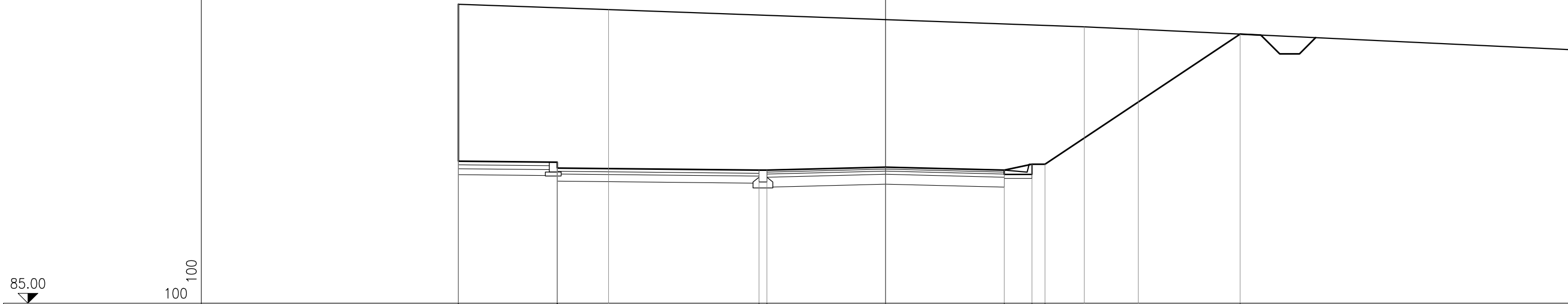
PROFILO FV05  
 SEZIONE 41  
 PROGRESSIVA 308.70

MOVIMENTI DI TERRA	
RONIFICA	0,00 mq
SCOTICO	0,00 mq
GRADONATURE	0,00 mq
SCAVO	71,35 mq
ANTICAPILLARE	0,00 mq
GEOTESSILE	0,00 ml
RILEVATO	0,00 mq
VEGETALE	0,00 ml
SCAVO FOSSI	0,42 mq
DEMOLIZ. PAV. ESISTENTE	0,00 mq

PAVIMENTAZIONI STRADALE	
USURA	6,00 ml
BINDER	6,00 ml
BASE	6,00 ml
FONDAZIONE	6,00 ml
SUPERCOMPATTATO	0,00 ml

PAVIMENTAZIONI PARCHEGGI	
MASSELLO AUTOBLOCCANTE	5,10 ml
PIETRISCO	5,10 ml
GHIAIA	5,10 ml



QUOTE PROGETTO	88.59 92.56	88.57 88.42	88.96 88.36	88.44	88.36 88.51 88.51	91.80
DISTANZE PARZIALI PROGETTO	2.50	5.10	0.20	3.00	0.70 0.33	4.93
DISTANZE PROGRESSIVE PROGETTO	-10.80 -10.80	-8.30 -8.30	-3.20 -3.00	0.00	3.00 3.70 4.03	8.96
QUOTE TERRENO	92.56	92.42			91.99 91.93	
DISTANZE PARZIALI TERRENO	3.80	12.02			1.37	10.97
DISTANZE PROGRESSIVE TERRENO	-10.80	-7.00			5.02 6.39	

PROFILO FV05

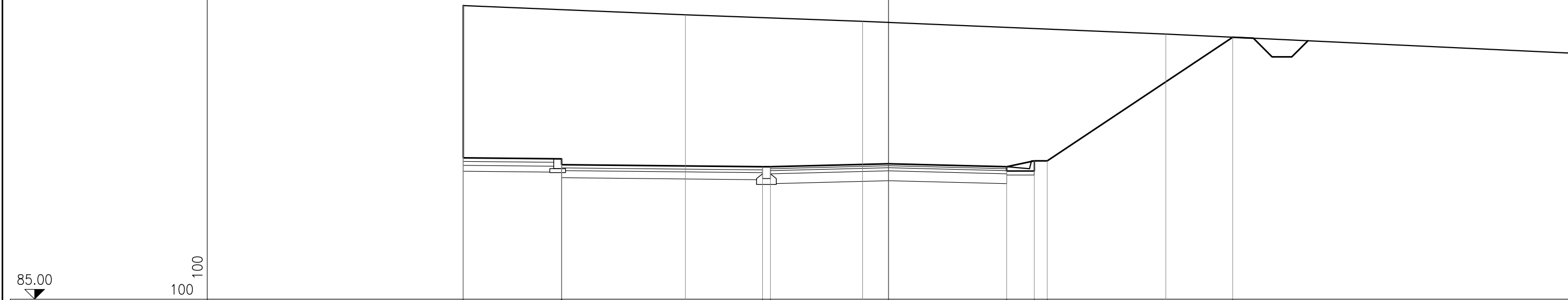
SEZIONE 42

PROGRESSIVA 317.99

MOVIMENTI DI TERRA	
RONIFICA	0,00 mq
SCOTICO	0,00 mq
GRADONATURE	0,00 mq
SCAVO	68,60 mq
ANTICAPILLARE	0,00 mq
GEOTESSILE	0,00 ml
RILEVATO	0,00 mq
VEGETALE	0,00 ml
SCAVO FOSSI	0,42 mq
DEMOLIZ. PAV. ESISTENTE	0,00 mq

PAVIMENTAZIONI STRADALE	
USURA	6,00 ml
BINDER	6,00 ml
BASE	6,00 ml
FONDAZIONE	6,00 ml
SUPERCOMPATTATO	0,00 ml

PAVIMENTAZIONI PARCHEGGI	
MASSELLO AUTOBLOCCANTE	5,10 ml
PIETRISCO	5,10 ml
GHIAIA	5,10 ml



QUOTE PROGETTO	88.59 92.46	88.57 88.42	88.96 88.36	88.44	88.36 88.51 88.51	91.65
DISTANZE PARZIALI PROGETTO	2.50	5.10	0.20 3.00	3.00	0.70 0.33	4.71
DISTANZE PROGRESSIVE PROGETTO	-10.80 -10.80	-8.30 -8.30	-3.20 -3.00	0.00	3.00 3.70 4.03	8.74
QUOTE TERRENO	92.46	92.22	92.06	91.73		
DISTANZE PARZIALI TERRENO	5.64	4.50	7.70	12.18		
DISTANZE PROGRESSIVE TERRENO	-10.80	-5.16	-0.66	7.04		