

COMMITTENTE:



DIREZIONE LAVORI:



APPALTATORE:

TELESE S.c.a r.l.
Consorzio Telese Società Consorziale a Responsabilità Limitata



PROGETTAZIONE:

MANDATARIA



MANDANTI



IL DIRETTORE DELLA
PROGETTAZIONE:

Ing. L. LACORO

Responsabile integrazione fra le varie
prestazioni specialistiche

PROGETTO ESECUTIVO

ITINERARIO NAPOLI-BARI RADDOPPIO TRATTA CANCELLO - BENEVENTO II LOTTO FUNZIONALE FRASSO TELESINO - VITULANO 3° SUBLOTTO SAN LORENZO - VITULANO

DISEGNO

VIABILITA'

NV28 - Viabilità di accesso alla SSE di Ponte al Km 42+325

Sezioni trasversali

APPALTATORE		SCALA:
IL DIRETTORE TECNICO Ing. M. FERRONI		

COMMESSA	LOTTO	FASE	ENTE	TIPO DOC.	OPERA/DISCIPLINA	PROGR.	REV.
IF2R	32	E	ZZ	WA	NV2800	001	A

Rev.	Descrizione	Redatto	Data	Verificato	Data	Approvato	Data	Autorizzato Data
A	EMISSIONE	G.MARZOLI	29/06/21	M.D'AMADIO	30/06/21	A.REZZI	30/06/21	IL PROGETTISTA L. LACORO

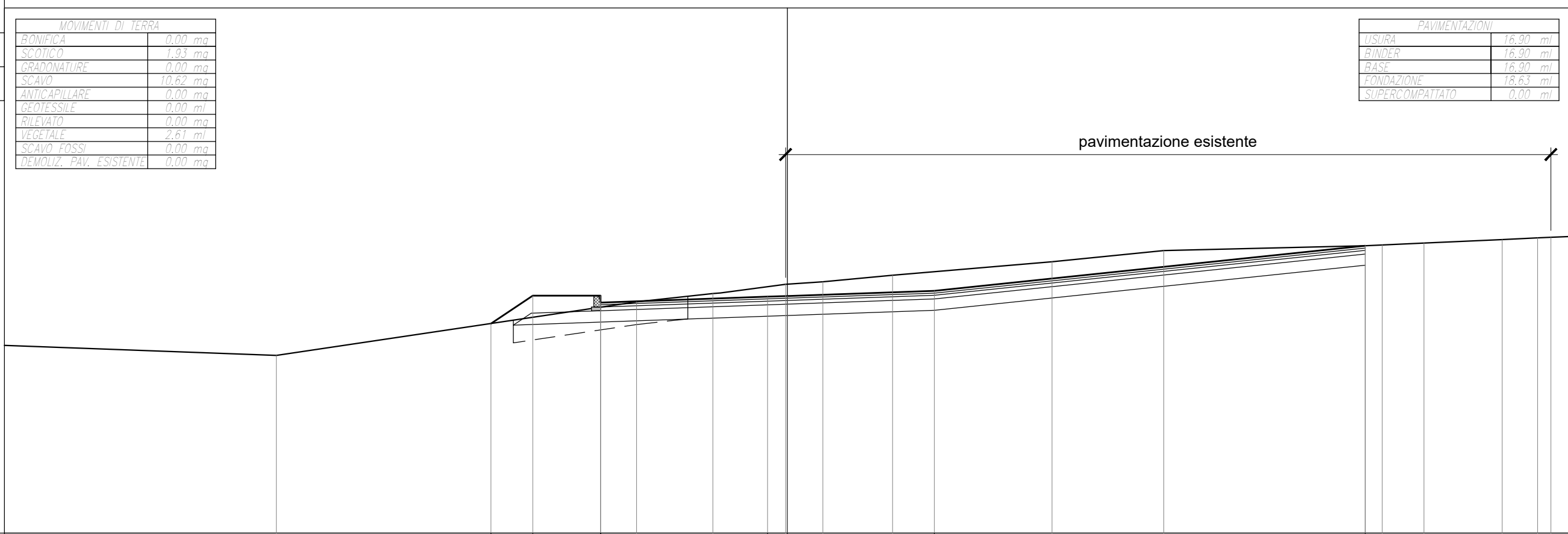
File: IF2R.3.2.E.ZZ.WA.NV.28.0.0.001.A.DWG

n. Elab.:

PROFILO 28
 SEZIONE 2
 PROGRESSIVA 15.00

MOVIMENTI DI TERRA	
RONIFICA	0,00 mq
SCOTICO	1,93 mq
GRADONATURE	0,00 mq
SCAVO	10,62 mq
ANTICAPILLARE	0,00 mq
GEOLESSILE	0,00 ml
RILEVATO	0,00 mq
VEGETALE	2,61 ml
SCAVO FOSSI	0,00 mq
DEMOLIZ. PAV. ESISTENTE	0,00 mq

PAVIMENTAZIONI	
USURA	16,90 ml
BINDER	16,90 ml
BASE	16,90 ml
FONDAZIONE	18,63 ml
SUPERCOMPATTATO	0,00 ml



100.00
 100
 100

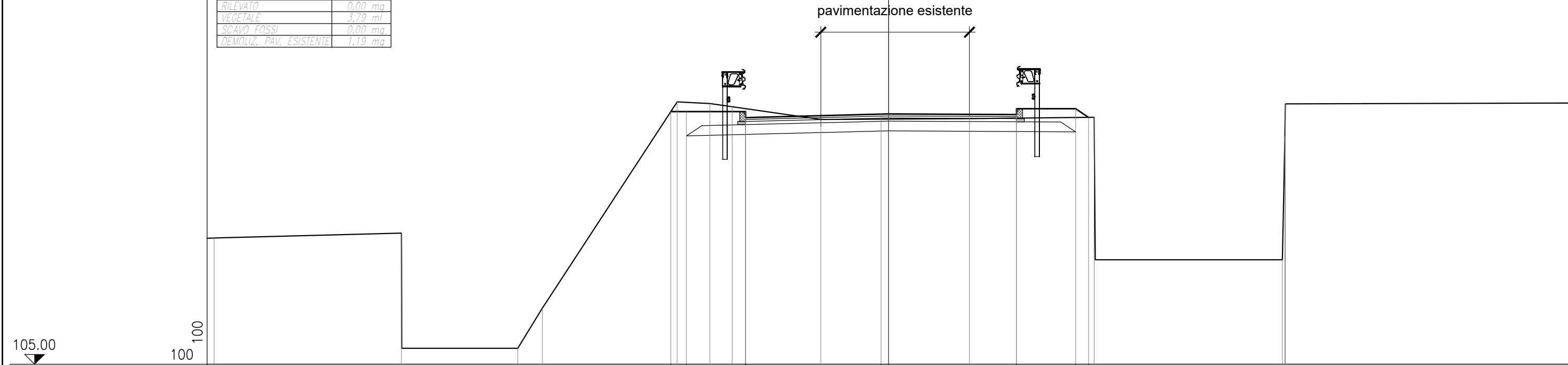
QUOTE PROGETTO
 DISTANZE PARZIALI PROGETTO
 DISTANZE PROGRESSIVE PROGETTO
 QUOTE TERRENO
 DISTANZE PARZIALI TERRENO
 DISTANZE PROGRESSIVE TERRENO

104.63	105.24	105.09	105.24	105.22	105.24	105.35	106.35								
0.92	1.50		3.69	0.44	3.25		9.52								
-6.55	-5.63	-4.13	-4.13	-0.44	0.00	3.25	12.77								
103.92			105.11	105.29	105.49	105.55	105.70	105.99	106.24	106.35	106.36	106.40	106.48	106.52	106.53
8.71	7.96		1.69	1.60	0.82	1.54	3.53	2.47	4.45	0.37	0.93	1.73	0.78	0.93	
-11.29			-3.33	-1.64	-0.04	0.78	2.32	5.85	8.32	12.77	13.14	14.07	15.80	16.58	16.87

PROFILO 28
 SEZIONE 5
 PROGRESSIVA 60.00

MOVIMENTI DI TERRA	
RONIFICA	0,00 mq
SCOTICO	0,00 mq
GRADONATURE	0,00 mq
SCAVO	3,53 mq
ANTICAPILLARE	0,00 mq
GEOTESSILE	0,00 ml
RILEVATO	0,00 mq
VEGETALE	3,79 ml
SCAVO FOSSI	0,00 mq
DEMOLIZ. PAV. ESISTENTE	1,19 mq

PAVIMENTAZIONI	
USURA	6,88 ml
BINDER	6,88 ml
BASE	6,88 ml
FONDAZIONE	9,50 ml
SUPERCOMPATTATO	0,00 ml

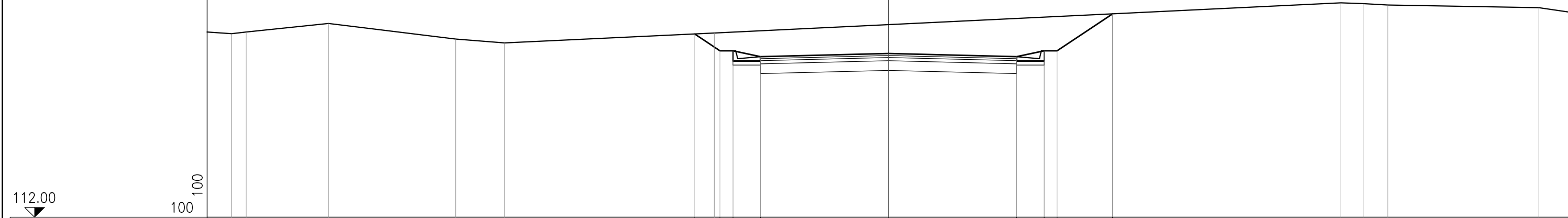


QUOTE PROGETTO					111,41	111,41	111,41	111,26		111,35	111,35	111,34	111,49	111,49	111,27							
DISTANZE PARZIALI PROGETTO					0,40	1,50		3,44		0,19	3,25		1,50		0,33							
DISTANZE PROGRESSIVE PROGETTO					-5,53	-5,13		-3,63		-0,19	0,00		3,25	3,25	4,75	5,08						
QUOTE TERRENO	108,21		108,33		105,40	106,43		111,66	111,62	111,54		111,22		111,24		111,27			107,65	110,78	111,63	
DISTANZE PARZIALI TERRENO	1,47	4,75		2,96	0,62	3,42		0,84	0,56	2,25		3,77		3,17	0,10	4,68			0,06	0,02	1,38	
DISTANZE PROGRESSIVE TERRENO	-17,12		-12,37		-9,41	-8,79		-5,37	-4,53	-3,97		-1,72		2,05		5,22			10,00	10,06	10,08	17,27

PROFILO 28
 SEZIONE 7
 PROGRESSIVA 90.00

MOVIMENTI DI TERRA	
RONIFICA	0,00 mq
SCOTICO	0,00 mq
GRADONATURE	0,00 mq
SCAVO	10,45 mq
ANTICAPILLARE	0,00 mq
GEOTESSILE	0,00 ml
RILEVATO	0,00 mq
VEGETALE	0,00 ml
SCAVO FOSSI	0,00 mq
DEMOLIZ. PAV. ESISTENTE	0,00 mq

PAVIMENTAZIONI	
USURA	6,50 ml
BINDER	6,50 ml
BASE	6,50 ml
FONDAZIONE	6,50 ml
SUPERCOMPATTATO	0,00 ml

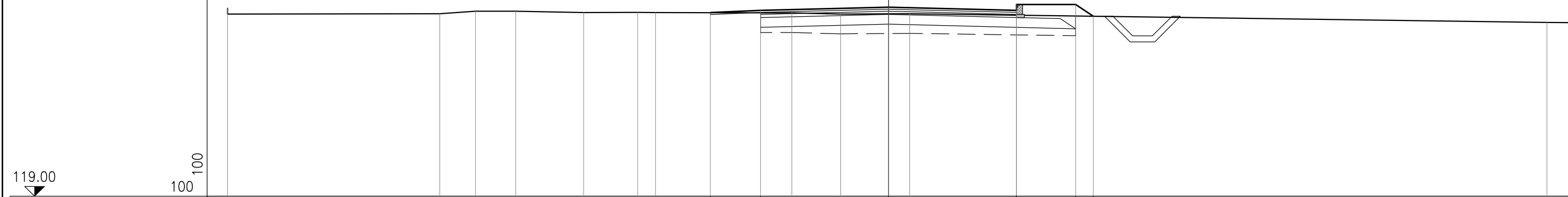


QUOTE PROGETTO						116.65	116.22	116.22	116.07		116.15		116.07	116.22	116.22		117.16				
DISTANZE PARZIALI PROGETTO						0.64	0.33	0.70		3.25		3.25	0.70	0.33	1.41						
DISTANZE PROGRESSIVE PROGETTO						-4.92	-4.28	-3.95	-3.25		0.00		3.25	3.95	4.28		5.69				
QUOTE TERRENO	116.66	116.70		116.92		116.52		116.42		116.67							117.44	117.42	117.39		117.32
DISTANZE PARZIALI TERRENO	0.90	0.37	2.09		3.23	1.24		5.32					15.92				0.58	0.61		3.83	1.21
DISTANZE PROGRESSIVE TERRENO	-16.68	-16.31		-14.22		-10.99		-9.75		-4.43							11.49	12.07	12.68		16.51

PROFILO 28
 SEZIONE 12
 PROGRESSIVA 165.00

MOVIMENTI DI TERRA	
RONIFICA	0,00 mq
SCOTICO	4,00 mq
GRADONATURE	0,00 mq
SCAVO	0,00 mq
ANTICAPILLARE	0,00 mq
GEOTESSILE	0,00 ml
RILEVATO	1,57 mq
VEGETALE	2,04 ml
SCAVO FOSSI	0,80 mq
DEMOLIZ. PAV. ESISTENTE	0,00 mq

PAVIMENTAZIONI	
USURA	7,78 ml
BINDER	6,50 ml
BASE	6,50 ml
FONDAZIONE	7,81 ml
SUPERCOMPATTATO	0,00 ml



119.00

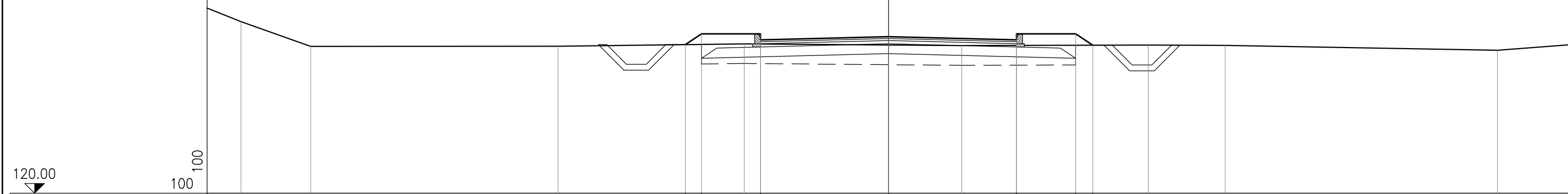
100
100

QUOTE PROGETTO								123.66	123.72		123.80		123.72	123.87		123.87	123.57	
DISTANZE PARZIALI PROGETTO									1.28		3.25		3.25		1.50	0.45		
DISTANZE PROGRESSIVE PROGETTO								-4.53	-3.25		0.00		3.25	3.25		4.75	5.20	
QUOTE TERRENO	123.77		123.63	123.69	123.70		123.66		123.67	123.66		123.66	123.62		123.63			123.41
DISTANZE PARZIALI TERRENO		5.38	0.91	1.02	1.73		1.37	0.45		3.47	1.23	1.76			16.17			1.40
DISTANZE PROGRESSIVE TERRENO	-16.78		-11.40	-10.49	-9.47		-7.74	-6.37	-5.92		-2.45	-1.22	0.54					16.71

PROFILO 28
 SEZIONE 13
 PROGRESSIVA 180.00

MOVIMENTI DI TERRA	
RONIFICA	0,00 mq
SCOTICO	4,75 mq
GRADONATURE	0,00 mq
SCAVO	0,00 mq
ANTICAPILLARE	0,00 mq
GEOTESSILE	0,00 ml
RILEVATO	2,10 mq
VEGETALE	4,01 ml
SCAVO FOSSI	1,63 mq
DEMOLIZ. PAV. ESISTENTE	0,00 mq

PAVIMENTAZIONI	
USURA	6,50 ml
BINDER	6,50 ml
BASE	6,50 ml
FONDAZIONE	9,11 ml
SUPERCOMPATTATO	0,00 ml

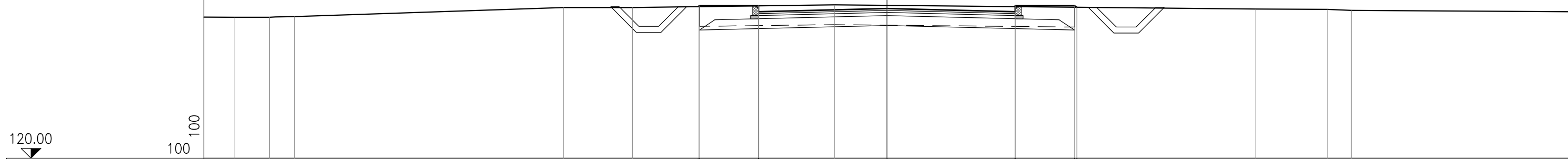


QUOTE PROGETTO				123,78	124,05	123,90	124,05	123,98	124,05	123,90	124,05	123,76			
DISTANZE PARZIALI PROGETTO				0,41	1,50		3,25		3,25		1,50	0,43			
DISTANZE PROGRESSIVE PROGETTO				-5,16	-4,75	-3,25	-3,25	0,00		3,25	3,25	4,75	5,18		
QUOTE TERRENO	124,36	123,73				123,74		123,80		123,75		123,77	123,76	123,63	
DISTANZE PARZIALI TERRENO	2,69	1,77			6,28		4,72		5,53		4,73		1,96	6,91	2,40
DISTANZE PROGRESSIVE TERRENO	-16,44	-14,67				-8,39		-3,67		1,86		6,59	8,55		15,46

PROFILO 28
 SEZIONE 14
 PROGRESSIVA 195.00

MOVIMENTI DI TERRA	
RONIFICA	0,00 mq
SCOTICO	4,75 mq
GRADONATURE	0,00 mq
SCAVO	0,48 mq
ANTICAPILLARE	0,00 mq
GEOTESSILE	0,00 ml
RILEVATO	0,00 mq
VEGETALE	3,02 ml
SCAVO FOSSI	1,61 mq
DEMOLIZ. PAV. ESISTENTE	0,00 mq

PAVIMENTAZIONI	
USURA	6,50 ml
BINDER	6,50 ml
BASE	6,50 ml
FONDAZIONE	9,11 ml
SUPERCOMPATTATO	0,00 ml

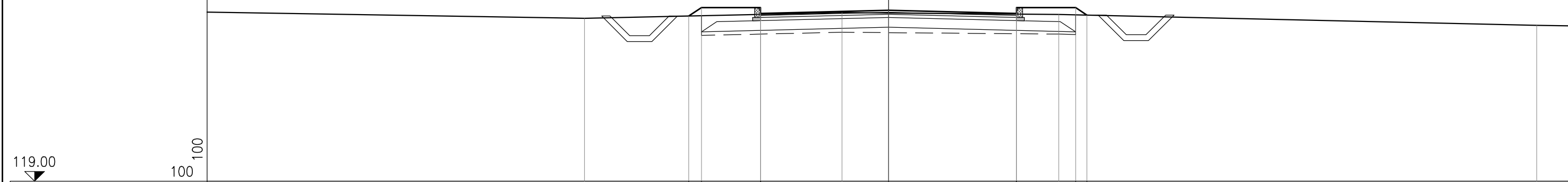


QUOTE PROGETTO				123.84	123.86			123.80		123.86	123.71			123.86	123.82			
DISTANZE PARZIALI PROGETTO				0.04	1.50		3.25		3.25		1.50		0.06					
DISTANZE PROGRESSIVE PROGETTO				-4.79	-4.75		-3.25		0.00		3.25	3.25		4.75	4.81			
QUOTE TERRENO	123.57	123.57	123.59			123.82	123.82		123.89					123.78	123.77	123.75		
DISTANZE PARZIALI TERRENO	3.48	0.88	0.63		6.82		1.74		5.12			10.67		1.82	0.60		6.63	
DISTANZE PROGRESSIVE TERRENO	-16.52	-15.64	-15.01		-8.19		-6.45		-1.33			9.34		11.16	11.76			

PROFILO 28
 SEZIONE 16
 PROGRESSIVA 225.00

MOVIMENTI DI TERRA	
RONFICA	0,00 mq
SCOTICO	4,75 mq
GRADONATURE	0,00 mq
SCAVO	0,00 mq
ANTICAPILLARE	0,00 mq
GEOTESSILE	0,00 ml
RILEVATO	0,95 mq
VEGETALE	3,73 ml
SCAVO FOSSI	1,55 mq
DEMOLIZ. PAV. ESISTENTE	0,00 mq

PAVIMENTAZIONI	
USURA	6,50 ml
BINDER	6,50 ml
BASE	6,50 ml
FONDAZIONE	9,11 ml
SUPERCOMPATTATO	0,00 ml

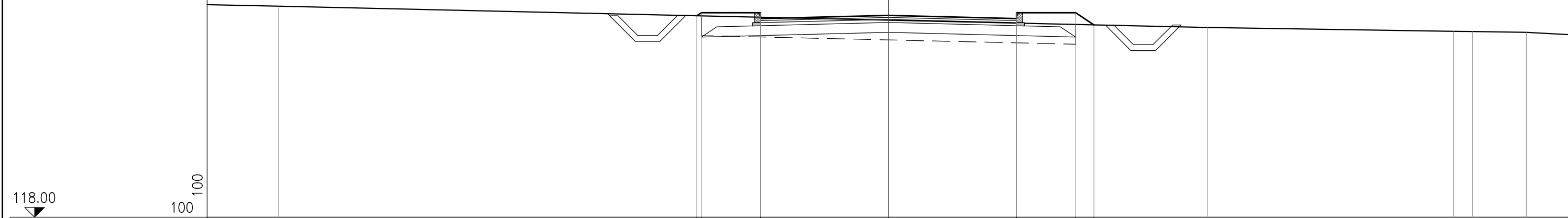


QUOTE PROGETTO		123.20	123.41	123.26	123.41	123.35	123.41	123.26	123.41	123.22	
DISTANZE PARZIALI PROGETTO		0.32	1.50	3.25	3.25	1.50	0.29				
DISTANZE PROGRESSIVE PROGETTO		-5.07	-4.75	-3.25	-3.25	0.00	3.25	3.25	4.75	5.04	
QUOTE TERRENO			123.14			123.29			123.24		122.98
DISTANZE PARZIALI TERRENO	11.67		6.54			5.50			12.13		2.41
DISTANZE PROGRESSIVE TERRENO		-7.72				-1.18			4.32		16.45

PROFILO 28
 SEZIONE 17
 PROGRESSIVA 240.00

MOVIMENTI DI TERRA	
RONFICA	0,00 mq
SCOTICO	4,75 mq
GRADONATURE	0,00 mq
SCAVO	0,02 mq
ANTICAPILLARE	0,00 mq
GEOTESSILE	0,00 ml
RILEVATO	1,27 mq
VEGETALE	3,70 ml
SCAVO FOSSI	1,66 mq
DEMOLIZ. PAV. ESISTENTE	0,00 mq

PAVIMENTAZIONI	
USURA	6,50 ml
BINDER	6,50 ml
BASE	6,50 ml
FONDAZIONE	9,11 ml
SUPERCOMPATTATO	0,00 ml

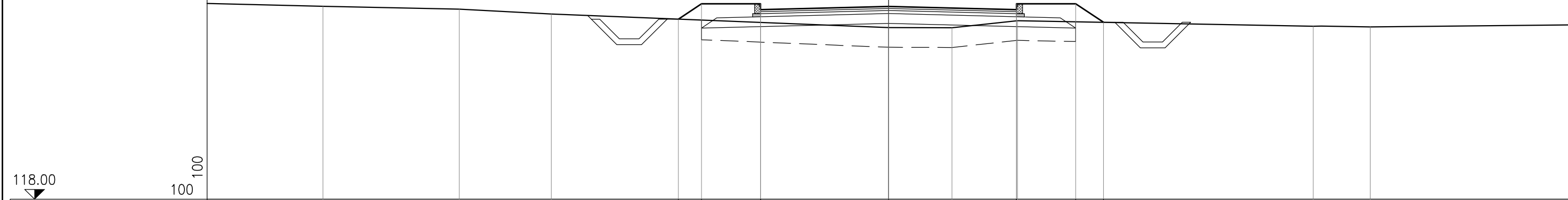


QUOTE PROGETTO		123.11	123.19	123.04	123.19	123.12	123.19	123.04	123.19	122.88					
DISTANZE PARZIALI PROGETTO		0.12	1.50	3.25	3.25	1.50	0.46								
DISTANZE PROGRESSIVE PROGETTO		-4.87	-4.75	-3.25	-3.25	0.00	3.25	3.25	4.75	5.21					
QUOTE TERRENO	123.35										122.81		122.72	122.71	122.69
DISTANZE PARZIALI TERRENO	4.52		23.58						6.25			0.47	1.37	3.81	
DISTANZE PROGRESSIVE TERRENO	-15.48								8.10			14.35	14.82	16.19	

PROFILO 28
 SEZIONE 18
 PROGRESSIVA 255.00

MOVIMENTI DI TERRA	
RONFICA	0,00 mq
SCOTICO	4,75 mq
GRADONATURE	0,00 mq
SCAVO	0,00 mq
ANTICAPILLARE	0,00 mq
GEOTESSILE	0,00 ml
RILEVATO	4,12 mq
VEGETALE	4,55 ml
SCAVO FOSSI	1,71 mq
DEMOLIZ. PAV. ESISTENTE	0,00 mq

PAVIMENTAZIONI	
USURA	6,50 ml
BINDER	6,50 ml
BASE	6,50 ml
FONDAZIONE	9,11 ml
SUPERCOMPATTATO	0,00 ml

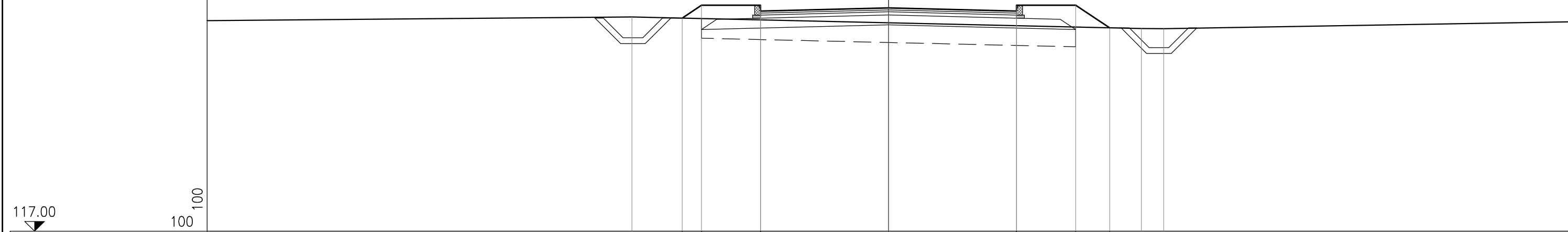


QUOTE PROGETTO					122.57	122.96	122.81	122.96	122.90	122.96	122.81	122.96	122.49			
DISTANZE PARZIALI PROGETTO					0.59	1.50		3.25		3.25	1.50	0.71				
DISTANZE PROGRESSIVE PROGETTO					-5.34	-4.75	-3.25	-3.25	0.00		3.25	3.25	4.75	5.46		
QUOTE TERRENO		122.90		122.83		122.70			122.36		122.35		122.54		122.39	122.38
DISTANZE PARZIALI TERRENO	5.64		3.46		2.34		8.56		1.61		1.66		7.51		1.45	7.77
DISTANZE PROGRESSIVE TERRENO	-14.36		-10.90		-8.56				0.00		1.61		3.27		10.78	12.23

PROFILO 28
 SEZIONE 19
 PROGRESSIVA 270.00

MOVIMENTI DI TERRA	
RONFICA	0,00 mq
SCOTICO	4,75 mq
GRADONATURE	0,00 mq
SCAVO	0,00 mq
ANTICAPILLARE	0,00 mq
GEOTESSILE	0,00 ml
RILEVATO	3,70 mq
VEGETALE	4,63 ml
SCAVO FOSSI	1,67 mq
DEMOLIZ. PAV. ESISTENTE	0,00 mq

PAVIMENTAZIONI	
USURA	6,50 ml
BINDER	6,50 ml
BASE	6,50 ml
FONDAZIONE	9,11 ml
SUPERCOMPATTATO	0,00 ml



QUOTE PROGETTO		122.41	122.74	122.59	122.74	122.67	122.74	122.59	122.74	122.16	
DISTANZE PARZIALI PROGETTO		0.49	1.50	3.25	3.25	1.50	0.86				
DISTANZE PROGRESSIVE PROGETTO		-5.24	-4.75	-3.25	-3.25	0.00	3.25	3.25	4.75	5.61	
QUOTE TERRENO		122.44								122.14	122.14
DISTANZE PARZIALI TERRENO	13.48					12.94				0.56	13.02
DISTANZE PROGRESSIVE TERRENO		-6.52								6.42	6.98

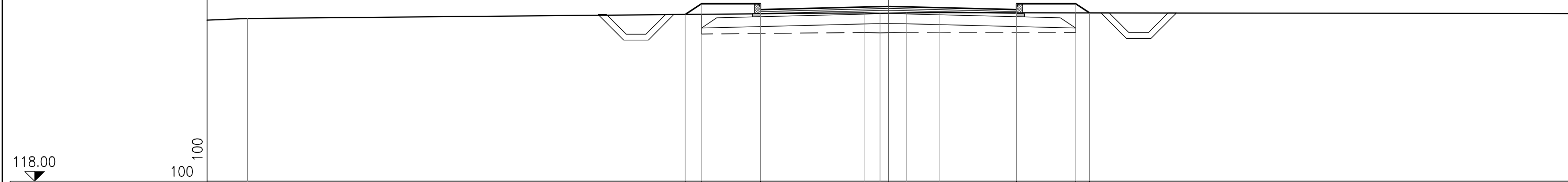
117.00

100
100

PROFILO 28
 SEZIONE 20
 PROGRESSIVA 285.00

MOVIMENTI DI TERRA	
RONIFICA	0,00 mq
SCOTICO	4,75 mq
GRADONATURE	0,00 mq
SCAVO	0,00 mq
ANTICAPILLARE	0,00 mq
GEOTESSILE	0,00 ml
RILEVATO	1,73 mq
VEGETALE	3,92 ml
SCAVO FOSSI	1,63 mq
DEMOLIZ. PAV. ESISTENTE	0,00 mq

PAVIMENTAZIONI	
USURA	6,50 ml
BINDER	6,50 ml
BASE	6,50 ml
FONDAZIONE	9,11 ml
SUPERCOMPATTATO	0,00 ml

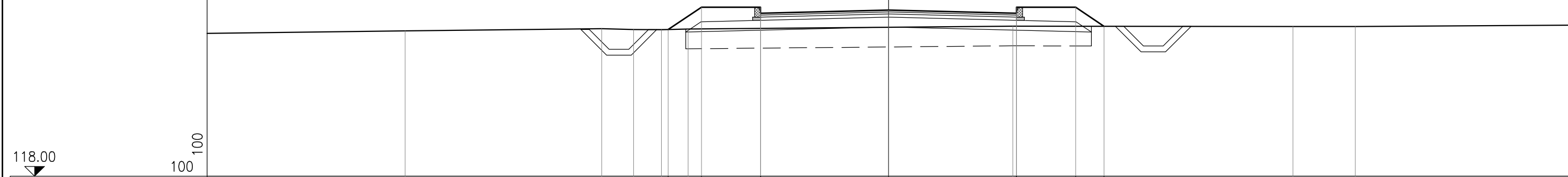


QUOTE PROGETTO		122.24	122.51	122.36	122.51	122.45	122.51	122.36	122.51	122.28
DISTANZE PARZIALI PROGETTO		0.41	1.50	3.25	3.25	1.50	0.35			
DISTANZE PROGRESSIVE PROGETTO		-5.16	-4.75	-3.25	-3.25	0.00	3.25	3.25	4.75	5.10
QUOTE TERRENO	122.14					122.28	122.27	122.28	122.29	
DISTANZE PARZIALI TERRENO	3.73		15.65			0.40	0.67	0.83		18.72
DISTANZE PROGRESSIVE TERRENO	-16.27					-0.62	-0.22	0.45	1.28	

PROFILO 28
 SEZIONE 21
 PROGRESSIVA 300.00

MOVIMENTI DI TERRA	
RONFICA	0,00 mq
SCOTICO	5,15 mq
GRADONATURE	0,00 mq
SCAVO	0,00 mq
ANTICAPILLARE	0,00 mq
GEOTESSILE	0,00 ml
RILEVATO	4,59 mq
VEGETALE	4,89 ml
SCAVO FOSSI	1,67 mq
DEMOLIZ. PAV. ESISTENTE	0,00 mq

PAVIMENTAZIONI	
USURA	6,50 ml
BINDER	6,50 ml
BASE	6,50 ml
FONDAZIONE	9,91 ml
SUPERCOMPATTATO	0,00 ml

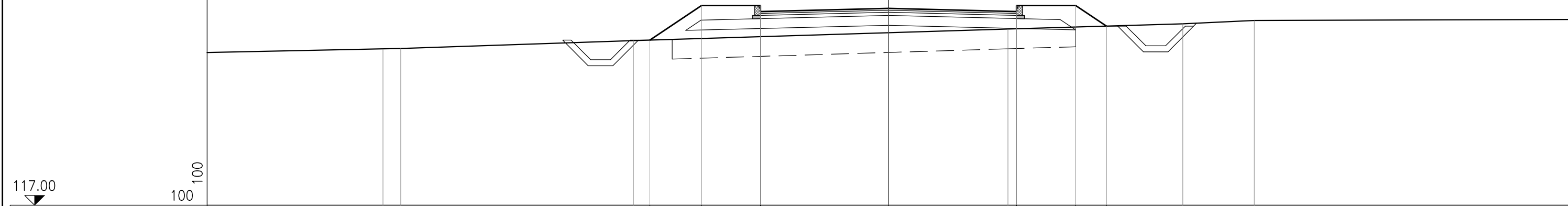


QUOTE PROGETTO				121.73	122.29	122.14	122.29	122.22	122.29	122.14	122.29	121.81		
DISTANZE PARZIALI PROGETTO				0.85	1.50	3.25	3.25	1.50	0.72					
DISTANZE PROGRESSIVE PROGETTO				-5.60	-4.75	-3.25	-3.25	0.00	3.25	3.25	4.75	5.47		
QUOTE TERRENO		121.69		121.75	121.72	121.72	121.74		121.81			121.80	121.80	
DISTANZE PARZIALI TERRENO	7.73		4.99	0.81	0.70	0.68		8.25		7.11		1.58		8.15
DISTANZE PROGRESSIVE TERRENO		-12.27		-7.28	-6.47	-5.77	-5.09		3.16			10.27	11.85	

PROFILO 28
 SEZIONE 22
 PROGRESSIVA 315.00

MOVIMENTI DI TERRA	
RONFICA	0,00 mq
SCOTICO	5,12 mq
GRADONATURE	0,00 mq
SCAVO	0,00 mq
ANTICAPILLARE	0,00 mq
GEOTESSILE	0,00 ml
RILEVATO	6,49 mq
VEGETALE	5,52 ml
SCAVO FOSSI	1,66 mq
DEMOLIZ. PAV. ESISTENTE	0,00 mq

PAVIMENTAZIONI	
USURA	6,50 ml
BINDER	6,50 ml
BASE	6,50 ml
FONDAZIONE	9,51 ml
SUPERCOMPATTATO	0,00 ml

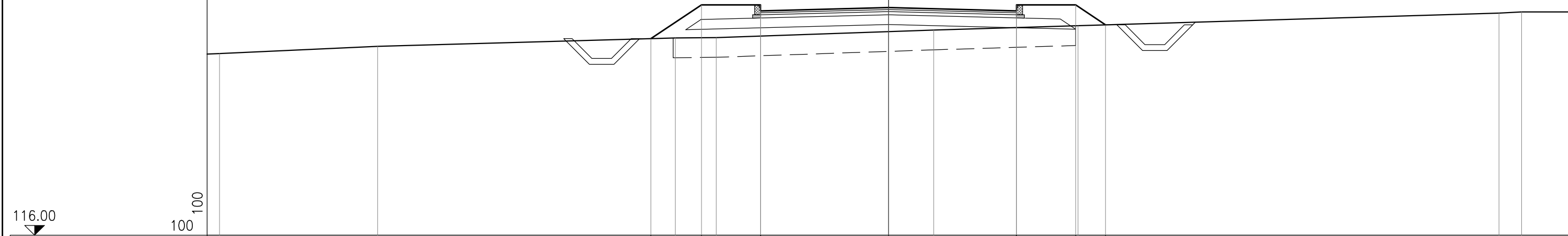


QUOTE PROGETTO				121.19	122.06	121.91	122.06	122.00	122.06	121.91	122.06	121.54		
DISTANZE PARZIALI PROGETTO					1.31	1.50		3.25	3.25		1.50	0.78		
DISTANZE PROGRESSIVE PROGETTO				-6.06	-4.75	-3.25	-3.25	0.00	3.25	3.25	4.75	5.53		
QUOTE TERRENO		120.97	120.98	121.18					121.47		121.60	121.69		
DISTANZE PARZIALI TERRENO	6.04	0.45			5.91			9.51			4.44	1.81		10.72
DISTANZE PROGRESSIVE TERRENO		-12.84	-12.39		-6.48				3.03		7.47	9.28		

PROFILO 28
 SEZIONE 23
 PROGRESSIVA 330.00

MOVIMENTI DI TERRA	
RONFICA	0,00 mq
SCOTICO	5,11 mq
GRADONATURE	0,00 mq
SCAVO	0,00 mq
ANTICAPILLARE	0,00 mq
GEOTESSILE	0,00 ml
RILEVATO	6,39 mq
VEGETALE	5,46 ml
SCAVO FOSSI	1,67 mq
DEMOLIZ. PAV. ESISTENTE	0,00 mq

PAVIMENTAZIONI	
USURA	6,50 ml
BINDER	6,50 ml
BASE	6,50 ml
FONDAZIONE	9,51 ml
SUPERCOMPATTATO	0,00 ml



QUOTE PROGETTO				120,98	121,84	121,69	121,84		121,77		121,84	121,69	121,84	121,33				
DISTANZE PARZIALI PROGETTO					1,28	1,50		3,25		3,25		1,50	0,76					
DISTANZE PROGRESSIVE PROGETTO				-6,03	-4,75	-3,25	-3,25		0,00		3,25	3,25	4,75	5,51				
QUOTE TERRENO	120,61		120,79		121,00	121,01			121,20			121,31					121,63	121,66
DISTANZE PARZIALI TERRENO	3,02	4,01		7,55	1,05		5,51			3,67		10,69				0,57	3,93	
DISTANZE PROGRESSIVE TERRENO	-16,98		-12,97		-5,42	-4,37			1,14			4,81				15,50	16,07	

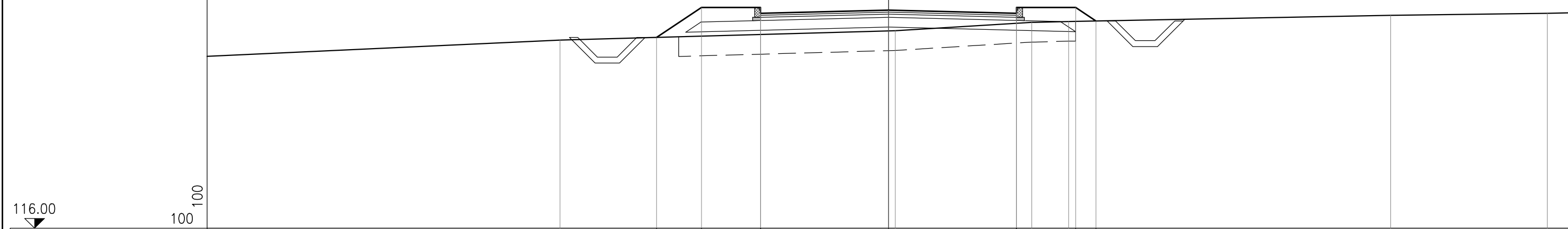
116.00

100
100

PROFILO 28
 SEZIONE 24
 PROGRESSIVA 345.00

MOVIMENTI DI TERRA	
RONFICA	0,00 mq
SCOTICO	5,04 mq
GRADONATURE	0,00 mq
SCAVO	0,00 mq
ANTICAPILLARE	0,00 mq
GEOTESSILE	0,00 ml
RILEVATO	5,14 mq
VEGETALE	4,99 ml
SCAVO FOSSI	1,64 mq
DEMOLIZ. PAV. ESISTENTE	0,00 mq

PAVIMENTAZIONI	
USURA	6,50 ml
BINDER	6,50 ml
BASE	6,50 ml
FONDAZIONE	9,51 ml
SUPERCOMPATTATO	0,00 ml

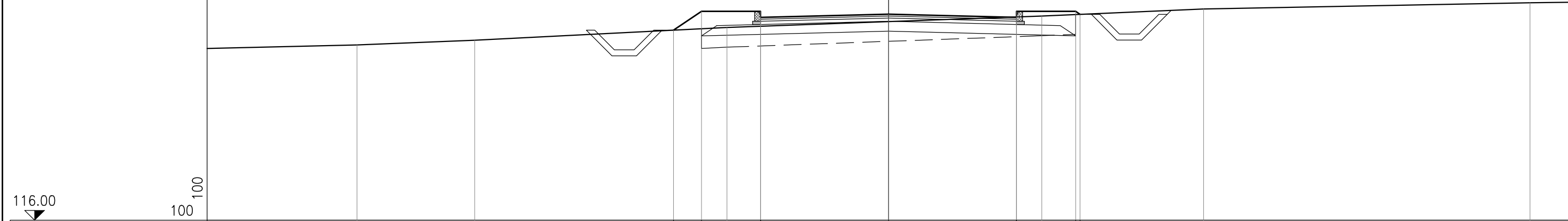


QUOTE PROGETTO		120.85	121.61	121.46	121.61	121.55	121.61	121.46	121.61	121.27		
DISTANZE PARZIALI PROGETTO			1.14	1.50		3.25	3.25	1.50	0.51			
DISTANZE PROGRESSIVE PROGETTO		-5.89	-4.75	-3.25	-3.25	0.00	3.25	3.25	4.75	5.26		
QUOTE TERRENO		120.79				121.02		121.23	121.26		121.41	121.46
DISTANZE PARZIALI TERRENO	10.26			8.51			3.47	0.93		8.18	3.97	3.28
DISTANZE PROGRESSIVE TERRENO		-8.34				0.17		3.64	4.57		12.75	16.72

PROFILO 28
 SEZIONE 25
 PROGRESSIVA 360.00

MOVIMENTI DI TERRA	
RONFICA	0,00 mq
SCOTICO	4,75 mq
GRADONATURE	0,00 mq
SCAVO	0,00 mq
ANTICAPILLARE	0,00 mq
GEOTESSILE	0,00 ml
RILEVATO	1,90 mq
VEGETALE	3,99 ml
SCAVO FOSSI	1,65 mq
DEMOLIZ. PAV. ESISTENTE	0,00 mq

PAVIMENTAZIONI	
USURA	6,50 ml
BINDER	6,50 ml
BASE	6,50 ml
FONDAZIONE	9,11 ml
SUPERCOMPATTATO	0,00 ml

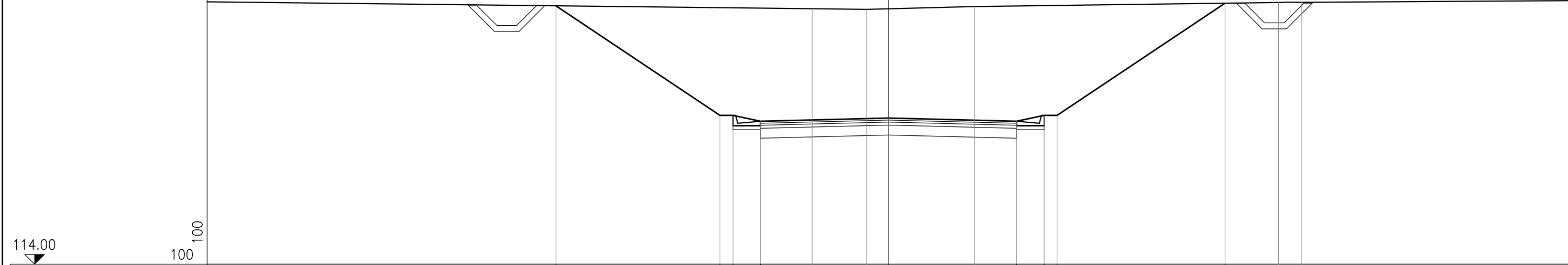


QUOTE PROGETTO			120.82	121.29	121.14	121.29		121.22		121.29	121.14	121.29	121.22		
DISTANZE PARZIALI PROGETTO			0.71	1.50		3.25		3.25		1.50	0.11				
DISTANZE PROGRESSIVE PROGETTO			-5.46	-4.75	-3.25	-3.25		0.00		3.25	3.25	4.75	4.86		
QUOTE TERRENO		120.44		120.56		120.88				121.17			121.35		121.51
DISTANZE PARZIALI TERRENO	6.50		2.99		6.41			7.99		4.11			8.29		2.42
DISTANZE PROGRESSIVE TERRENO		-13.50		-10.51		-4.10				3.89			8.00		16.29

PROFILO 28
 SEZIONE 28
 PROGRESSIVA 405.00

MOVIMENTI DI TERRA	
RONIFICA	0,00 mq
SCOTICO	0,00 mq
GRADONATURE	0,00 mq
SCAVO	38,97 mq
ANTICAPILLARE	0,00 mq
GEOTESSILE	0,00 ml
RILEVATO	0,00 mq
VEGETALE	0,00 ml
SCAVO FOSSI	1,72 mq
DEMOLIZ. PAV. ESISTENTE	0,00 mq

PAVIMENTAZIONI	
USURA	6,50 ml
BINDER	6,50 ml
BASE	6,50 ml
FONDAZIONE	6,50 ml
SUPERCOMPATTATO	0,00 ml

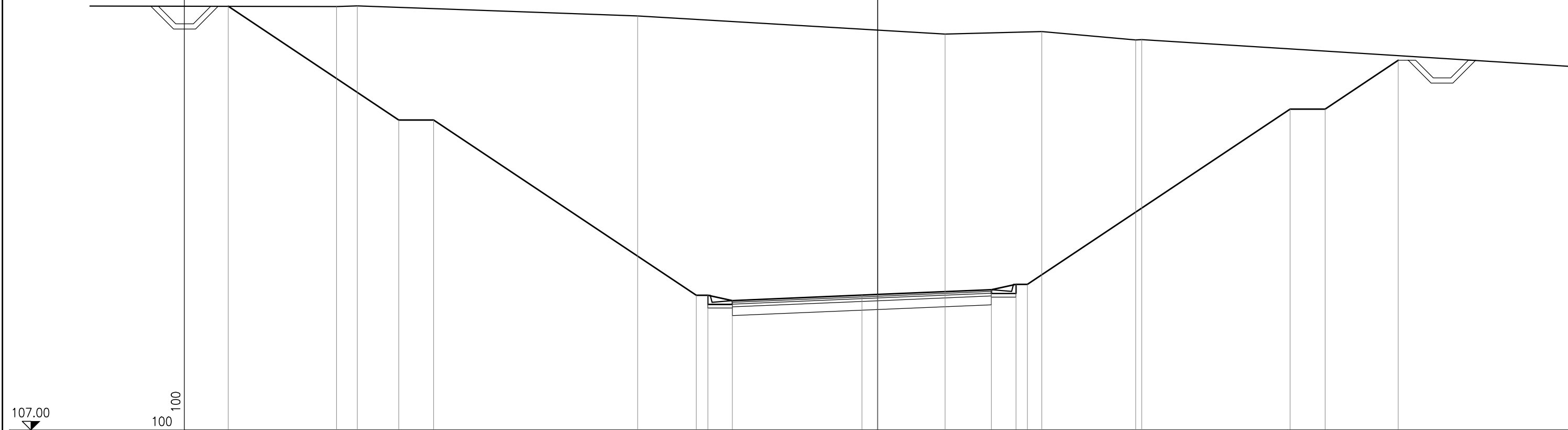


QUOTE PROGETTO		120.55		117.77	117.77	117.62		117.70		117.62	117.77	117.77		120.62	
DISTANZE PARZIALI PROGETTO			4.16	0.33	0.70		3.25		3.25	0.70	0.33		4.26		
DISTANZE PROGRESSIVE PROGETTO		-8.44		-4.28	-3.95	-3.25		0.00		3.25	3.95	4.28		8.54	
QUOTE TERRENO							120.47		120.46		120.53			120.63	120.64
DISTANZE PARZIALI TERRENO		16.35					1.38		2.74				7.72	0.58	9.52
DISTANZE PROGRESSIVE TERRENO							-1.94		-0.56		2.18			9.90	10.48

PROFILO 28
 SEZIONE 31
 PROGRESSIVA 450.00

MOVIMENTI DI TERRA	
BONIFICA	0,00 mq
SCOTICO	0,00 mq
GRADONATURE	0,00 mq
SCAVO	164,97 mq
ANTICAPILLARE	0,00 mq
GEOTESSILE	0,00 ml
RILEVATO	0,00 mq
VEGETALE	0,00 ml
SCAVO FOSSI	1,80 mq
DEMOLIZ. PAV. ESISTENTE	0,00 mq

PAVIMENTAZIONI	
LUSURA	7,40 ml
BINDER	7,40 ml
BASE	7,40 ml
FONDAZIONE	7,40 ml
SUPERCOMPATTATO	0,00 ml

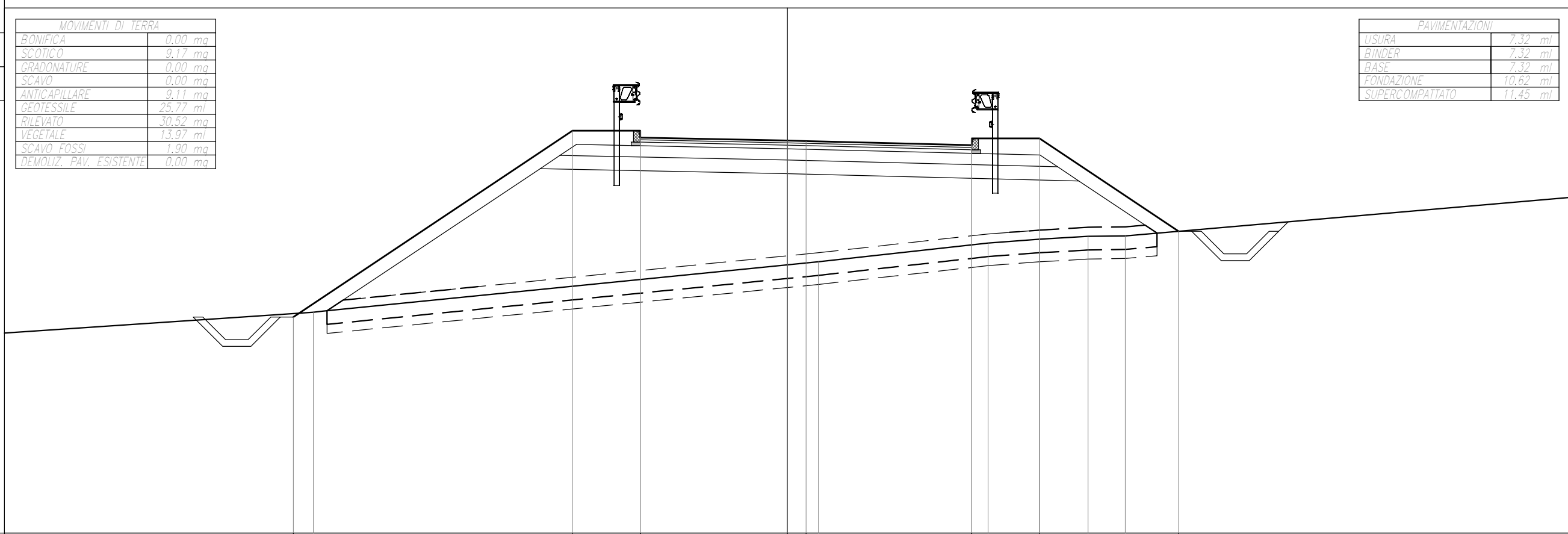


QUOTE PROGETTO	119.09	115.84	115.84	110.84	110.84	110.69	110.85	110.87	111.01	111.16	111.16	116.16	116.16	117.55
DISTANZE PARZIALI PROGETTO	4.87	1.00	7.50	0.33	0.70	3.70	0.45	3.25	0.70	0.33	7.50	1.00	2.09	
DISTANZE PROGRESSIVE PROGETTO	-18.55	-13.68	-12.68	-5.18	-4.85	-4.15	-0.45	0.00	3.25	3.95	4.28	11.78	12.78	14.87
QUOTE TERRENO		119.08	119.10	118.81			118.29		118.37		118.13	118.14		
DISTANZE PARZIALI TERRENO	7.04	0.60	8.01			8.78		2.76	2.68		12.52			
DISTANZE PROGRESSIVE TERRENO	-15.46	-14.86	-6.85			1.93		4.69	7.37	7.54				

PROFILO 28
 SEZIONE 34
 PROGRESSIVA 495.00

MOVIMENTI DI TERRA	
RONIFICA	0,00 mq
SCOTICO	9,17 mq
GRADONATURE	0,00 mq
SCAVO	0,00 mq
ANTICAPILLARE	9,11 mq
GEOTESSILE	25,77 ml
RILEVATO	30,52 mq
VEGETALE	13,97 ml
SCAVO FOSSI	1,90 mq
DEMOLIZ. PAV. ESISTENTE	0,00 mq

PAVIMENTAZIONI	
USURA	7,32 ml
BINDER	7,32 ml
BASE	7,32 ml
FONDAZIONE	10,62 ml
SUPERCOMPATTATO	11,45 ml



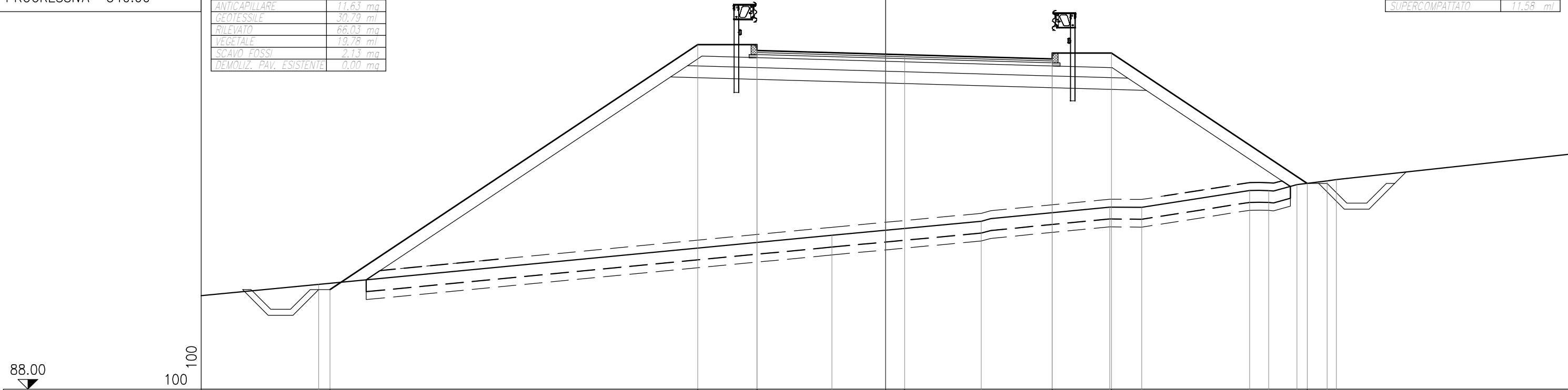
95.00
 100
 100

QUOTE PROGETTO		99.77		103.89	103.89	103.74		103.67	103.66		103.57	103.72	103.72		101.67
DISTANZE PARZIALI PROGETTO			6.17		1.50		3.25		0.41		3.66		1.50		3.08
DISTANZE PROGRESSIVE PROGETTO		-10.92		-4.75	-3.25	-3.25		0.00	0.41		4.07	4.07		5.57	8.65
QUOTE TERRENO		99.88						100.99			101.41	101.49	101.55	101.57	
DISTANZE PARZIALI TERRENO	7.98			11.16						3.75	1.13	1.07	0.82		12.54
DISTANZE PROGRESSIVE TERRENO		-10.47						0.69			4.44	5.57	6.64	7.46	

PROFILO 28
 SEZIONE 37
 PROGRESSIVA 540.00

MOVIMENTI DI TERRA	
RONFICA	0,00 mq
SCOTICO	11,68 mq
GRADONATURE	0,00 mq
SCAVO	0,00 mq
ANTICAPILLARE	11,63 mq
GEOTESSILE	30,79 ml
RILEVATO	66,03 mq
VEGETALE	19,78 ml
SCAVO FOSSI	2,13 mq
DEMOLIZ. PAV. ESISTENTE	0,00 mq

PAVIMENTAZIONI	
USURA	7,46 ml
BINDER	7,46 ml
BASE	7,46 ml
FONDAZIONE	10,75 ml
SUPERCOMPATTATO	11,58 ml

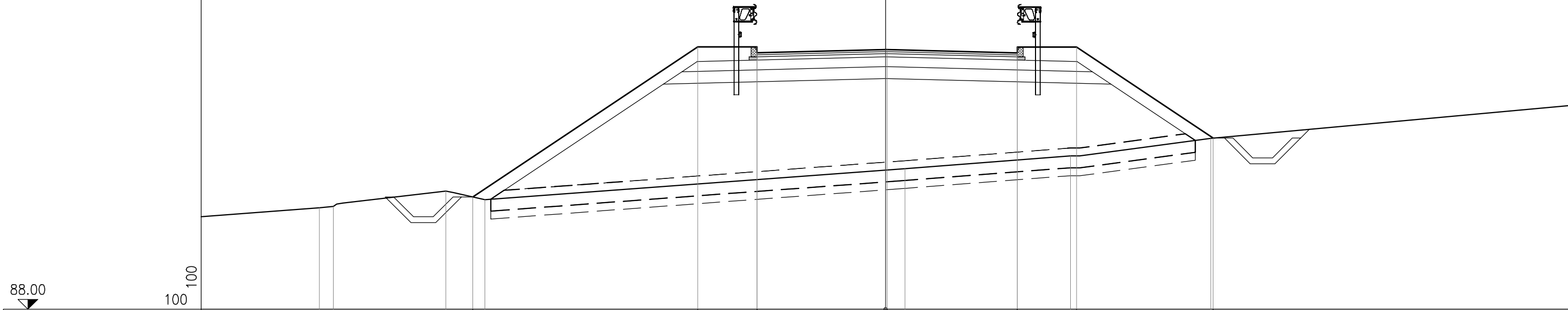


QUOTE PROGETTO	90.52		96.72	96.72	96.57		96.48	96.46		96.36	96.51	96.51		93.21				
DISTANZE PARZIALI PROGETTO		9.29		1.50		3.25	0.48		3.73		1.50		4.95					
DISTANZE PROGRESSIVE PROGETTO	-14.04		-4.75	-3.25	-3.25		0.00	0.48		4.21	4.21	5.71		10.66				
QUOTE TERRENO	90.65					91.90			92.25		92.61	92.60		93.03	93.03	93.17	93.27	93.30
DISTANZE PARZIALI TERRENO	3.39		12.97				3.78			3.25	0.80		2.73	0.48	0.72	0.76		8.84
DISTANZE PROGRESSIVE TERRENO	-14.33					-1.36			2.42		5.67	6.47		9.20	9.68	10.40	11.16	11.40

PROFILO 28
 SEZIONE 38
 PROGRESSIVA 555.00

MOVIMENTI DI TERRA	
RONFICA	0,00 mq
SCOTICO	8,90 mq
GRADONATURE	0,00 mq
SCAVO	0,00 mq
ANTICAPILLARE	8,85 mq
GEOTESSILE	25,18 ml
RILEVATO	32,80 mq
VEGETALE	13,98 ml
SCAVO FOSSI	2,05 mq
DEMOLIZ. PAV. ESISTENTE	0,00 mq

PAVIMENTAZIONI	
USURA	6,58 ml
BINDER	6,58 ml
BASE	6,58 ml
FONDAZIONE	9,99 ml
SUPERCOMPATTATO	10,85 ml

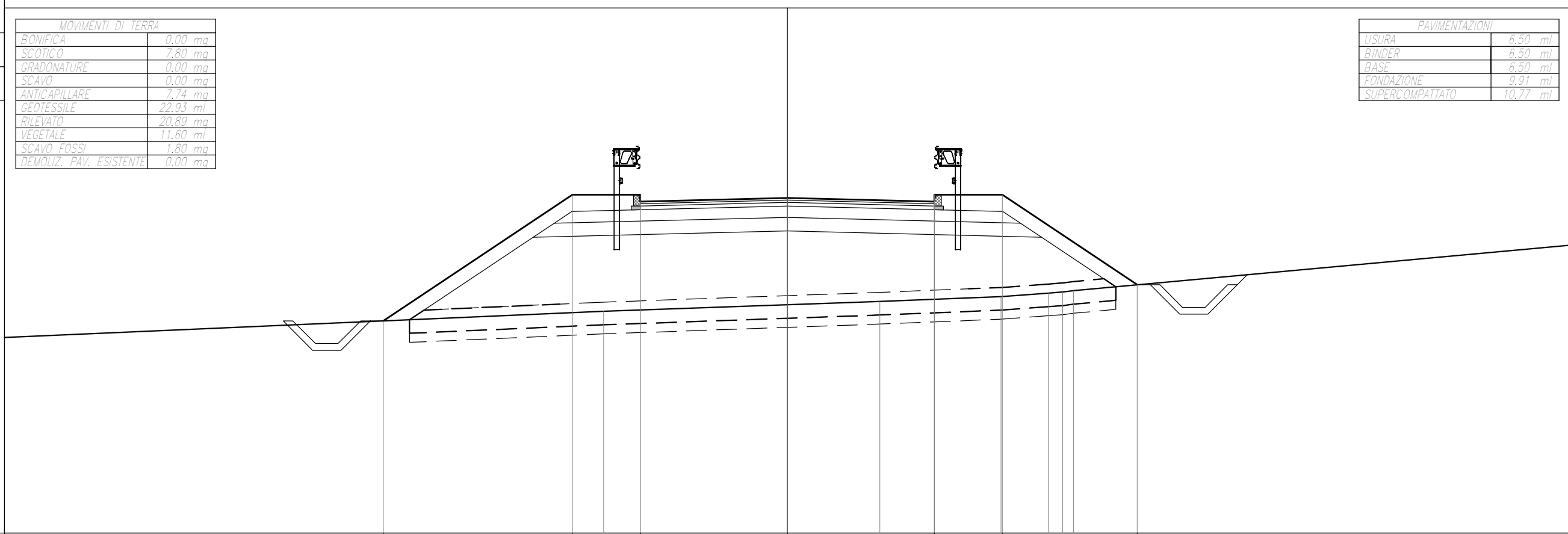


QUOTE PROGETTO				90.84		94.63	94.63	94.48		94.56	94.56	94.48	94.63	94.63		92.32	
DISTANZE PARZIALI PROGETTO					5.69		1.50		3.25	0.04		3.29		1.50		3.45	
DISTANZE PROGRESSIVE PROGETTO				-10.44		-4.75	-3.25	-3.25		0.00	0.04		3.33	3.33		4.83	8.28
QUOTE TERRENO		90.56	90.60		90.99	90.77				91.55		91.87				92.32	
DISTANZE PARZIALI TERRENO	5.69	0.35		2.84	0.99		10.62				4.19		3.54			11.78	
DISTANZE PROGRESSIVE TERRENO	-14.31	-13.96		-11.12	-10.13					0.49		4.68				8.22	

PROFILO 28
 SEZIONE 39
 PROGRESSIVA 570.00

MOVIMENTI DI TERRA	
RONFICA	0,00 mq
SCOTICO	7,80 mq
GRADONATURE	0,00 mq
SCAVO	0,00 mq
ANTICAPILLARE	7,74 mq
GEOTESSILE	22,93 ml
RILEVATO	20,89 mq
VEGETALE	11,60 ml
SCAVO FOSSI	1,80 mq
DEMOLIZ. PAV. ESISTENTE	0,00 mq

PAVIMENTAZIONI	
USURA	6,50 ml
BINDER	6,50 ml
BASE	6,50 ml
FONDAZIONE	9,91 ml
SUPERCOMPATTATO	10,77 ml



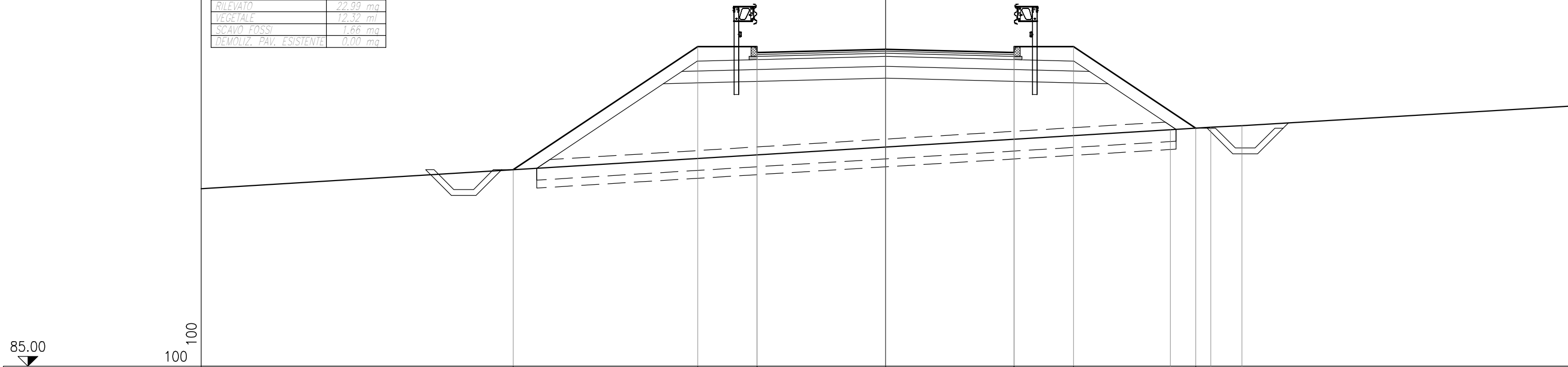
86.00
 100
 100

QUOTE PROGETTO		90.66		93.47	93.47	93.32		93.40		93.32	93.47	93.47		91.49	
DISTANZE PARZIALI PROGETTO			4.18		1.50		3.25		3.25		1.50		2.98		
DISTANZE PROGRESSIVE PROGETTO		-8.93		-4.75	-3.25	-3.25		0.00		3.25	3.25	4.75		7.73	
QUOTE TERRENO				90.90					91.12			91.22	91.30	91.33	91.36
DISTANZE PARZIALI TERRENO	15.94						6.10			2.68		1.05	0.31		13.92
DISTANZE PROGRESSIVE TERRENO				-4.06				2.04			4.72		5.77	6.08	6.32

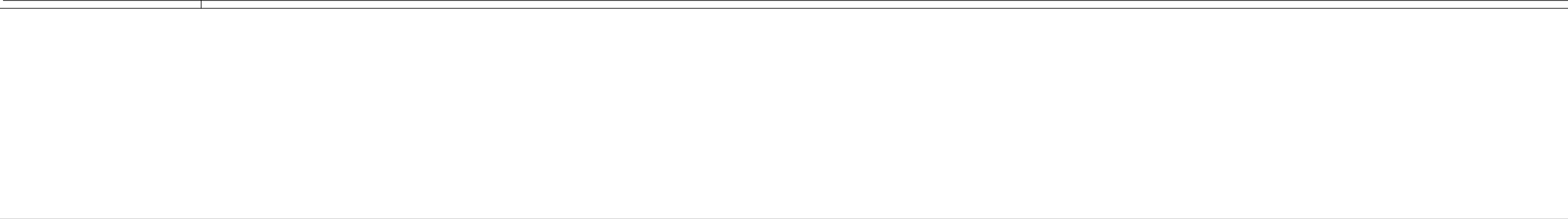
PROFILO 28
 SEZIONE 40
 PROGRESSIVA 585.00

MOVIMENTI DI TERRA	
RONFICA	0,00 mq
SCOTICO	8,08 mq
GRADONATURE	0,00 mq
SCAVO	0,00 mq
ANTICAPILLARE	8,02 mq
GEOTESSILE	23,52 ml
RILEVATO	22,99 mq
VEGETALE	12,32 ml
SCAVO FOSSI	1,66 mq
DEMOLIZ. PAV. ESISTENTE	0,00 mq

PAVIMENTAZIONI	
USURA	6,50 ml
BINDER	6,50 ml
BASE	6,50 ml
FONDAZIONE	9,91 ml
SUPERCOMPATTATO	10,77 ml



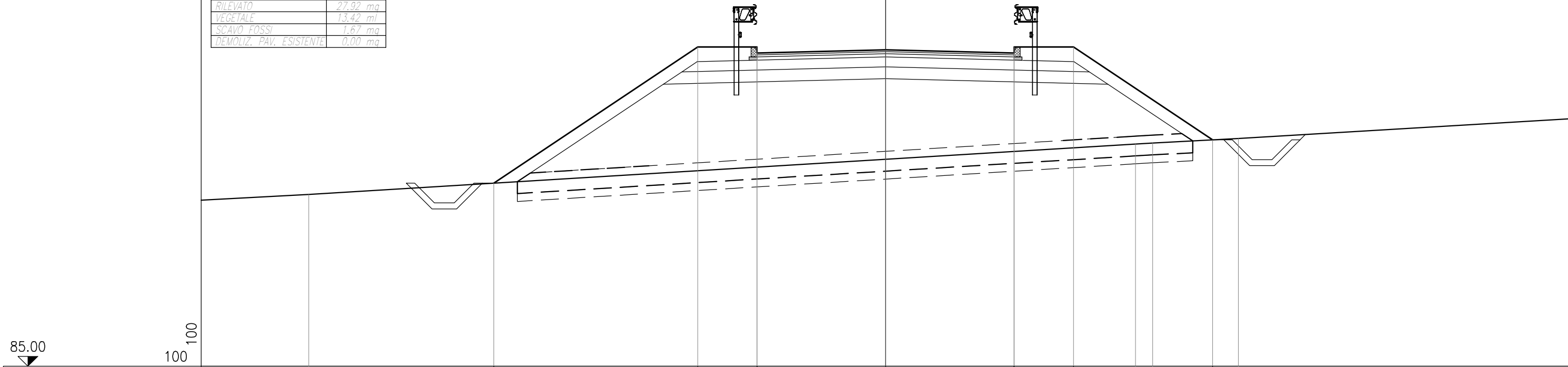
QUOTE PROGETTO	89.96	93.07	93.07	92.92	93.00	92.92	93.07	93.07	91.01
DISTANZE PARZIALI PROGETTO		4.66	1.50		3.25	3.25	1.50		3.09
DISTANZE PROGRESSIVE PROGETTO	-9.41	-4.75	-3.25	-3.25	0.00	3.25	3.25	4.75	7.84
QUOTE TERRENO									90.97
DISTANZE PARZIALI TERRENO		27.20							1.02
DISTANZE PROGRESSIVE TERRENO									0.79
									91.08
									10.99
									7.20
									8.22
									9.01



PROFILO 28
 SEZIONE 41
 PROGRESSIVA 590.87

MOVIMENTI DI TERRA	
RONFICA	0,00 mq
SCOTICO	8,54 mq
GRADONATURE	0,00 mq
SCAVO	0,00 mq
ANTICAPILLARE	8,48 mq
GEOTESSILE	24,44 ml
RILEVATO	27,92 mq
VEGETALE	13,42 ml
SCAVO FOSSI	1,67 mq
DEMOLIZ. PAV. ESISTENTE	0,00 mq

PAVIMENTAZIONI	
USURA	6,50 ml
BINDER	6,50 ml
BASE	6,50 ml
FONDAZIONE	9,91 ml
SUPERCOMPATTATO	10,77 ml



QUOTE PROGETTO		89.62	93.06	93.06	92.91	92.99	92.91	93.06	93.06	90.72		
DISTANZE PARZIALI PROGETTO		5.15	1.50	3.25	3.25	1.50	3.52					
DISTANZE PROGRESSIVE PROGETTO		-9.90	-4.75	-3.25	-3.25	0.00	3.25	3.25	4.75	8.27		
QUOTE TERRENO	89.34									90.61	90.64	90.75
DISTANZE PARZIALI TERRENO	5.42		20.89				0.44	2.17			11.08	
DISTANZE PROGRESSIVE TERRENO	-14.58						6.31	6.75		8.92		