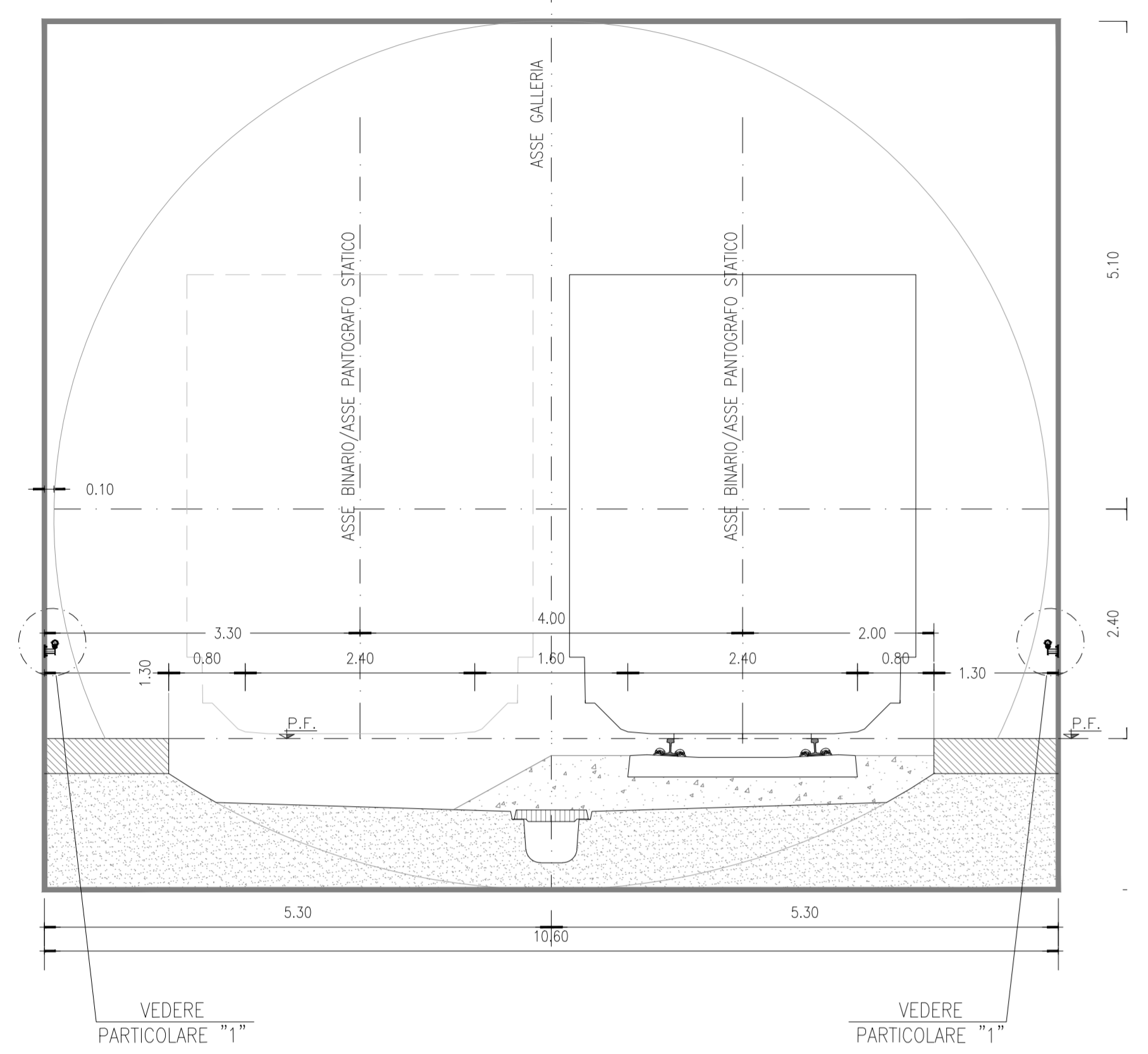


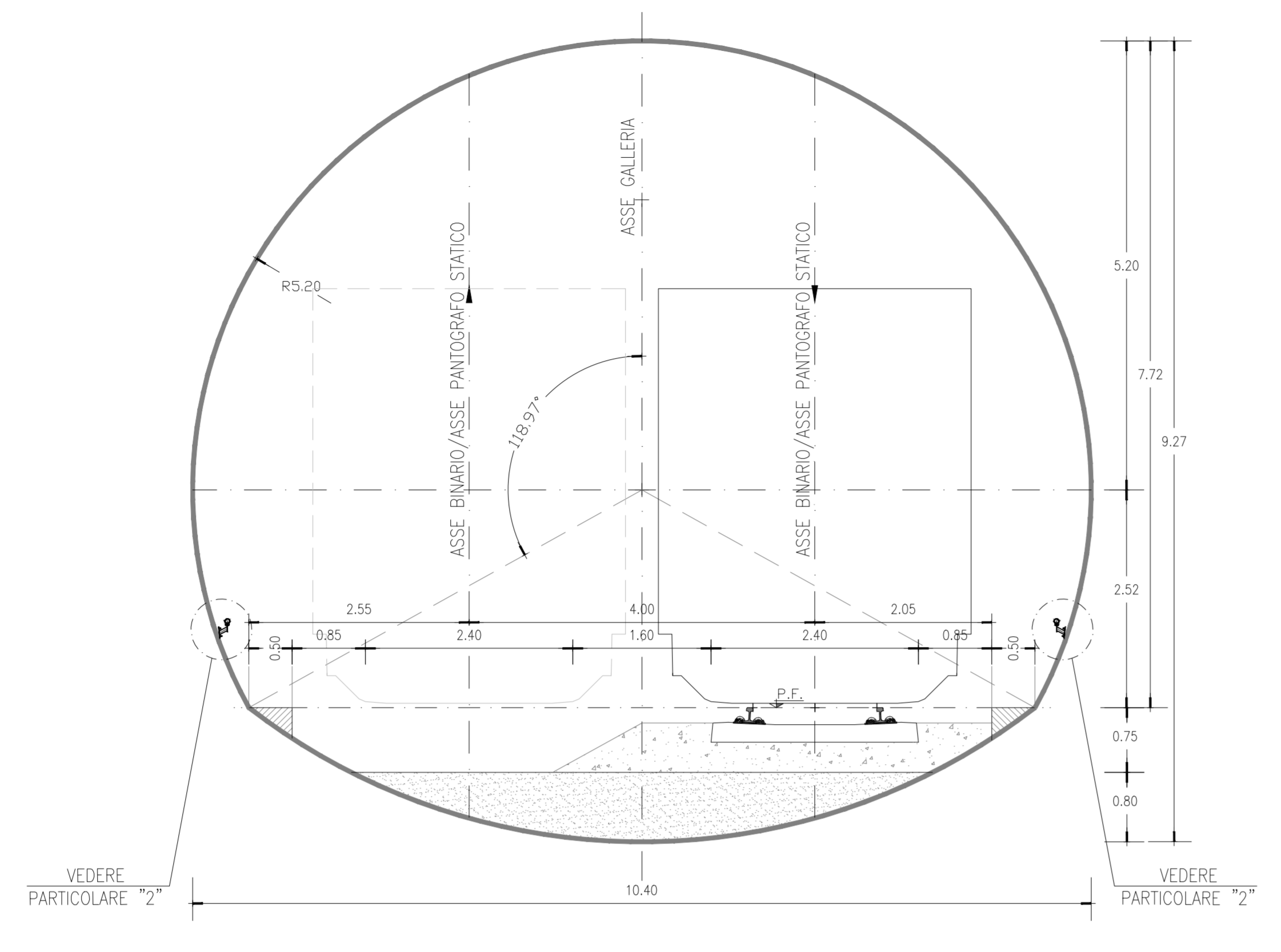
GALLERIA ARTIFICIALE
SCALA 1:50

SEZIONE SCATOLARE ARTIFICIALE



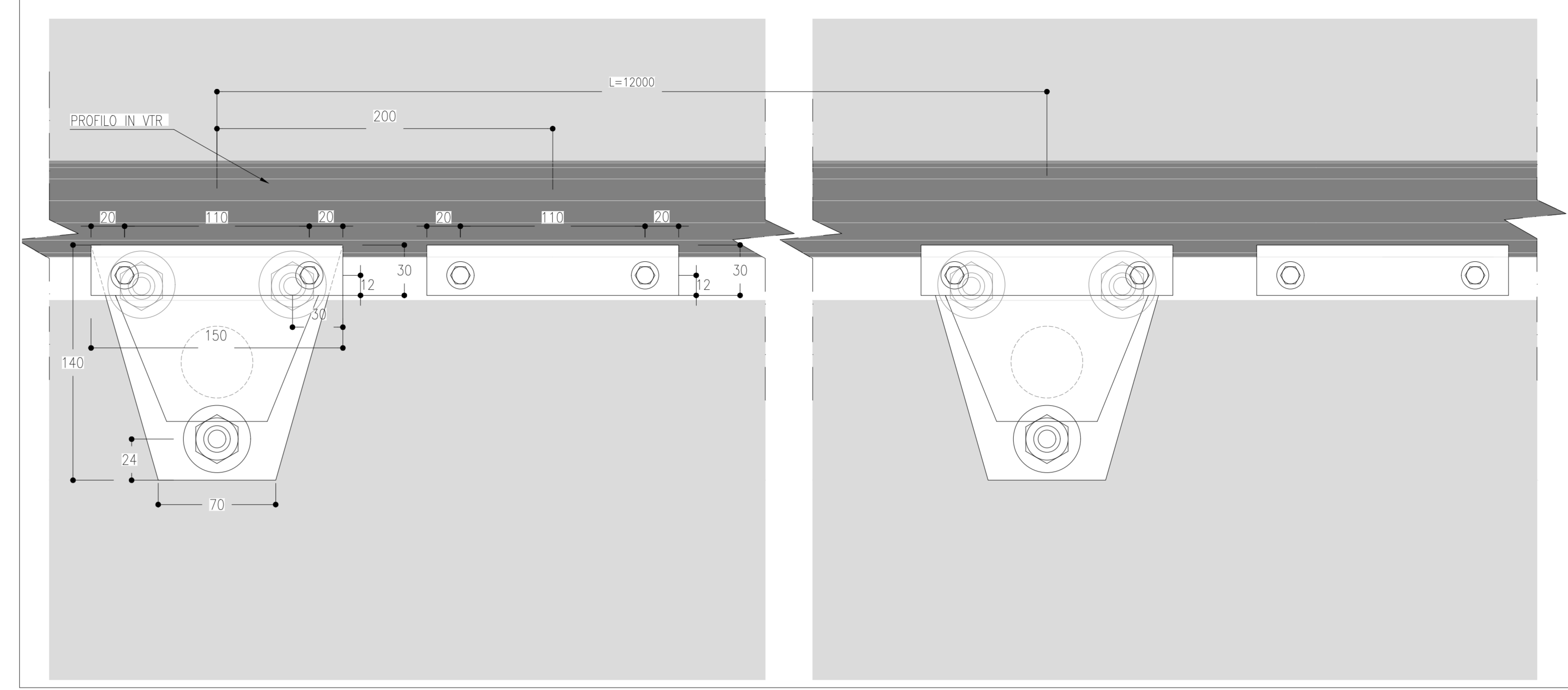
GALLERIA NATURALE
SCALA 1:50

GALLERIA DI LINEA A DOPPIO BINARIO
ARTIFICIALE E NATURALE

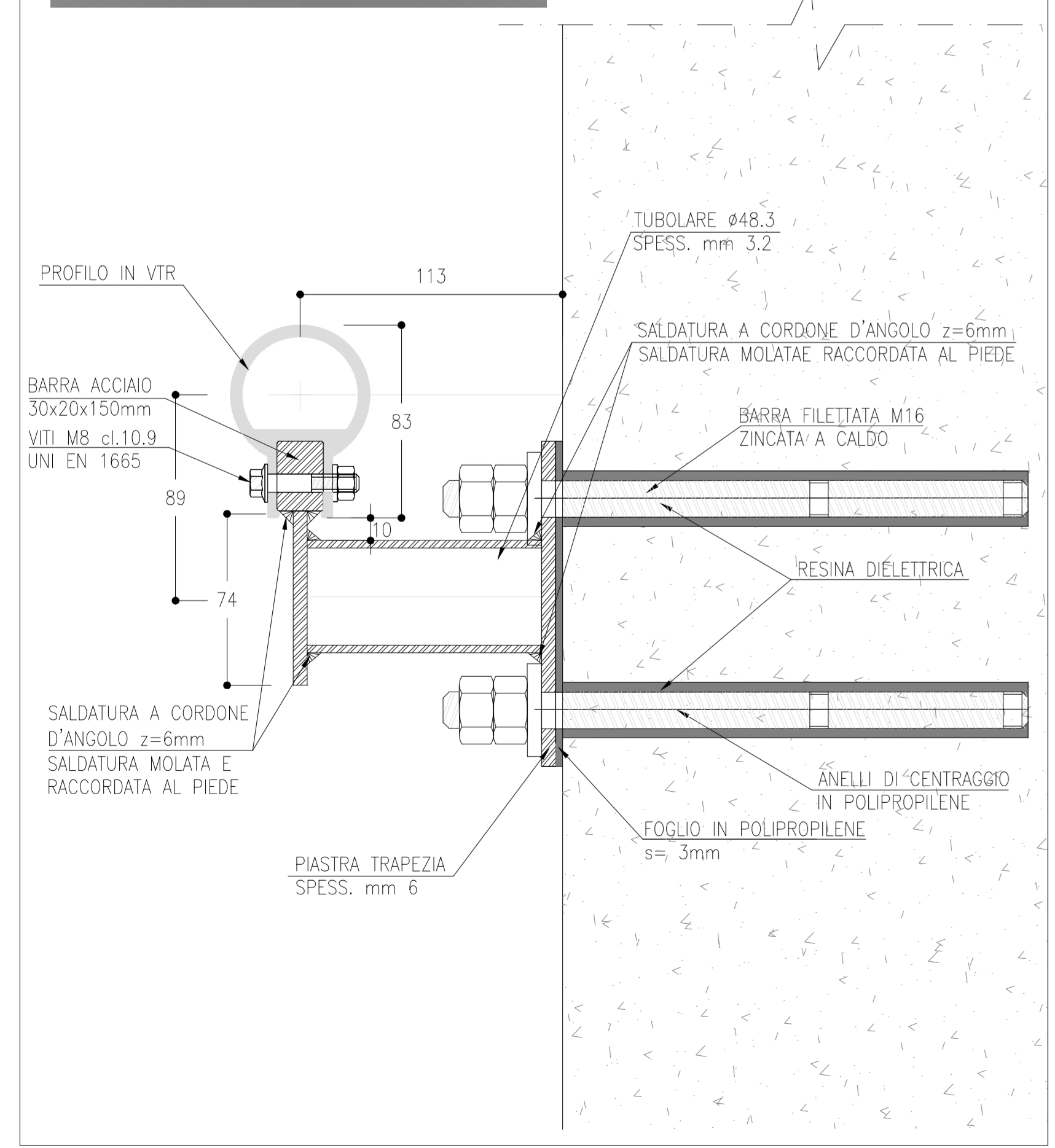


PROSPETTO GIUNZIONE
SCALA 1:2

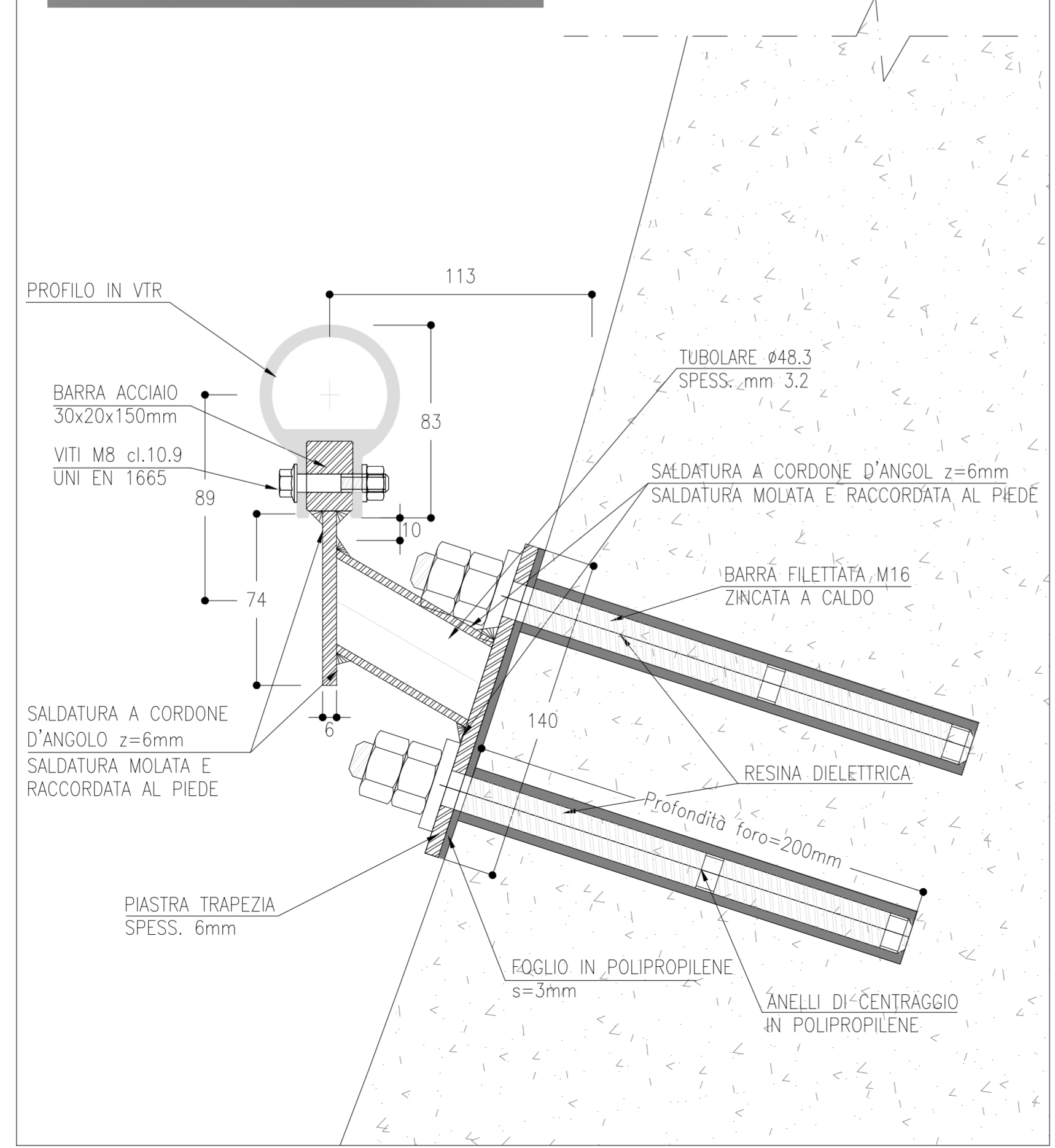
INTRADOSSO RETTO
SEZIONE SCATOLARE



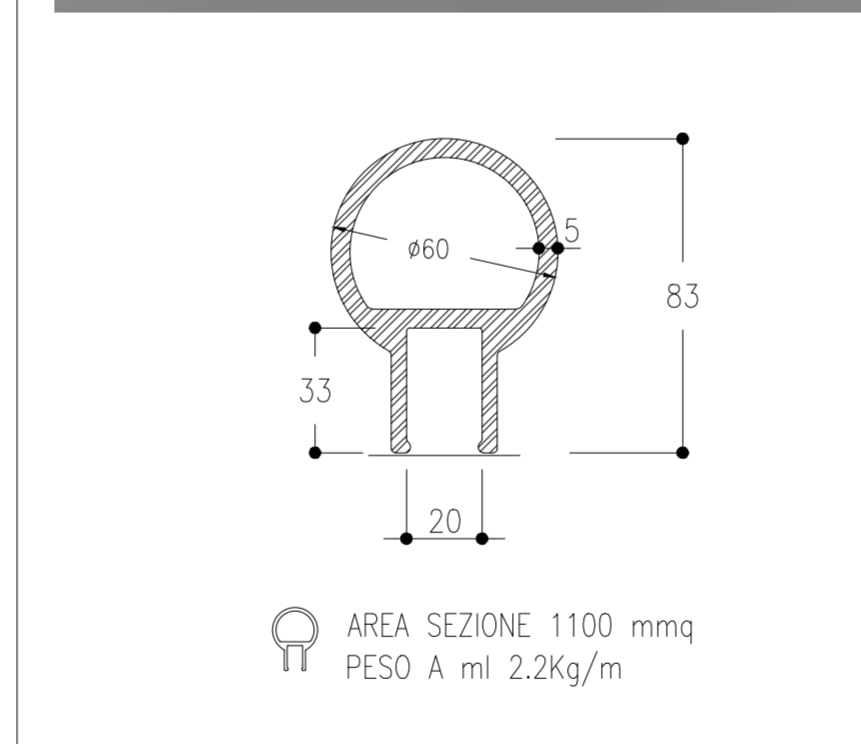
PARTICOLARE "1"
SCALA 1:2



PARTICOLARE "2"
SCALA 1:2

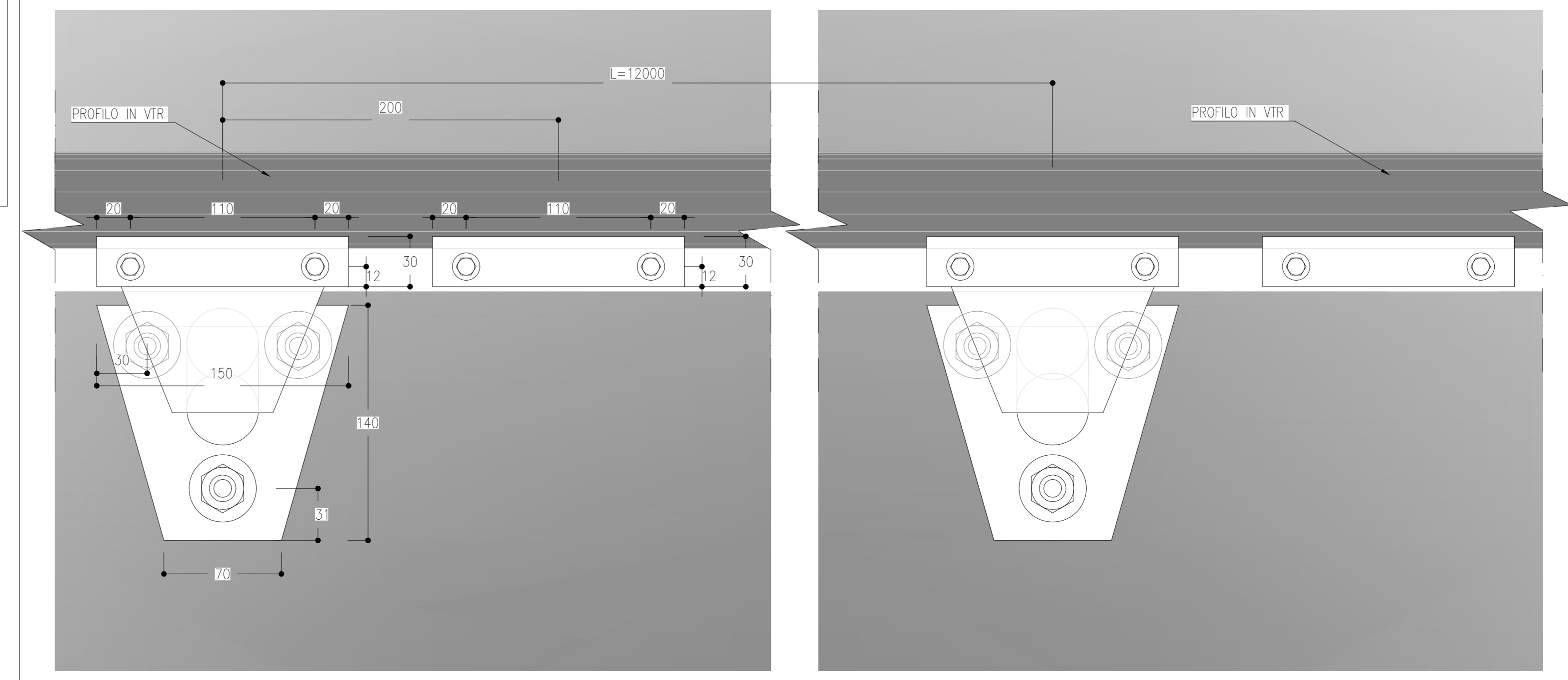


PROFILO VTR
SCALA 1:2



PROSPETTO GIUNZIONE
SCALA 1:2

INTRADOSSO CURVO
SCAVO TRADIZIONALE - SEZIONE CORRENTE



LEGENDA

P.F.= PIANO DEL FERRO

NOTE

- LA SEZIONE TIPO DI INTRADOSSO E' RAPPRESENTATA CON RIFERIMENTO ALLA CONFIGURAZIONE DEL MARCIAPIEDE IN RETTIFILLO
- EVENTUALI DIFFERENZE TRA LE MISURE TOTALI E LE SOMMATORIE DELLE MISURE PARZIALI SONO DOVUTE AGLI ARROTONDAMENTI AUTOMATICI DI AUTOCAD

COMMITTENTE: **RFI**
RETE FERROVIARIA ITALIANA
GRUPPO FERROVIE DELLO STATO ITALIANE

DIREZIONE LAVORI: **ITALFERR**
GRUPPO FERROVIE DELLO STATO ITALIANE

APPALTATORE: **TELESE S.c.a r.l.**
Consorzio Telese Società Consortile a Responsabilità Limitata

PROGETTAZIONE: **Ghella**, **ITINERA**, **SALCEF**, **COGET IMPIANTI**

MANDATARIA: **SYSTRA**, **SWS**, **SOTECNI**

IL DIRETTORE DELLA PROGETTAZIONE: **Ing. L. ACCIARI**

PROGETTO ESECUTIVO
ITINERARIO NAPOLI-BARI
RADDOPPIO TRATTA CANCELLO - BENEVENTO
IL LOTTO FUNZIONALE FRASSO TELESINO - VITULANO
3° SUBLOTTO SAN LORENZO - VITULANO

DISEGNO
GALLERIA NATURALE
GN13 - INTERVENTI GALLERIA MASCAMBRONI
Corrimano - Particolari costruttivi

APPALTATORE IL DIRETTORE TECNICO <i>Ing. M. BERNINI</i>	SCALA: Varie								
COMMESSA IF2R	LOTTO 32								
FASE E	ENTE ZZ								
TIPO DOC. WZ	OPERA/DISCIPLINA GN13000								
PROGR. 001	REV. B								
Rev.	Descrizione	Redatto	Data	Verificato	Data	Approvato	Data	Autore	Data
A	EMMISSIONE	E. TARGA	29/09/2021	L. REPETTO	30/09/2021	M. NUZI	30/09/2021	ING. L. ACCIARI	11/10/2021
B	REVISIONE A SEGUITO REV	E. TARGA	29/10/2021	L. REPETTO	30/10/2021	M. NUZI	30/10/2021	ING. L. ACCIARI	11/10/2021