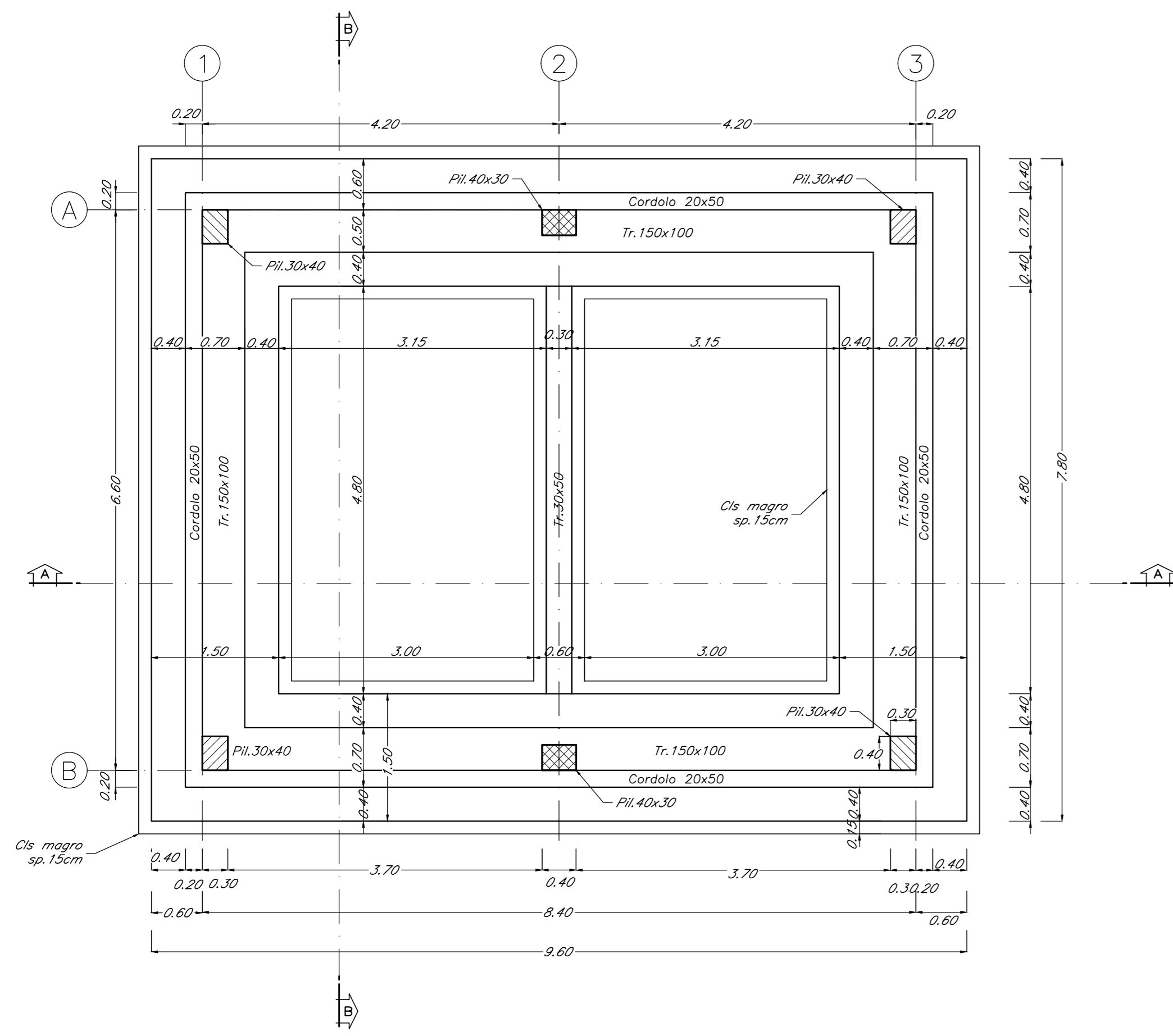
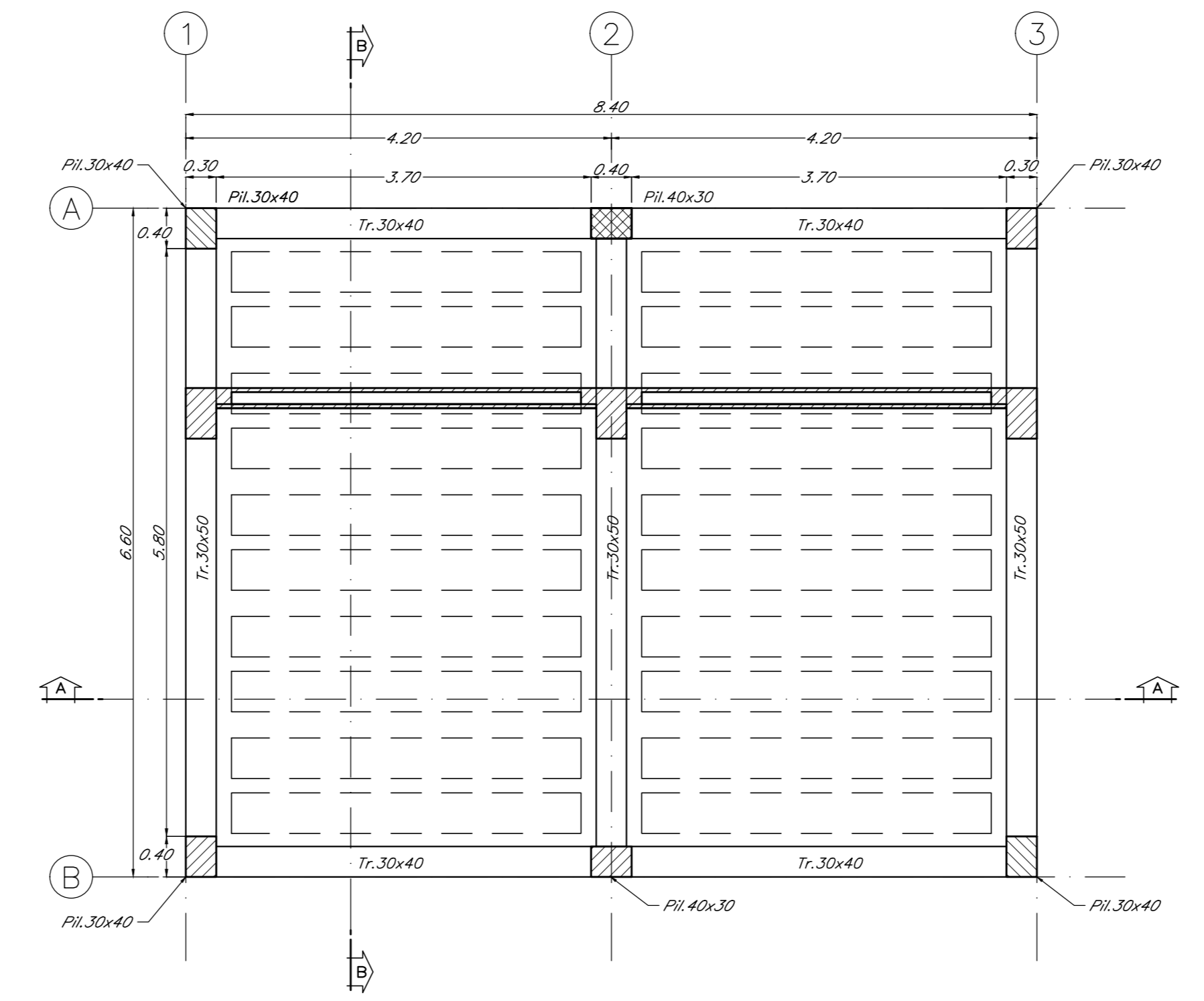


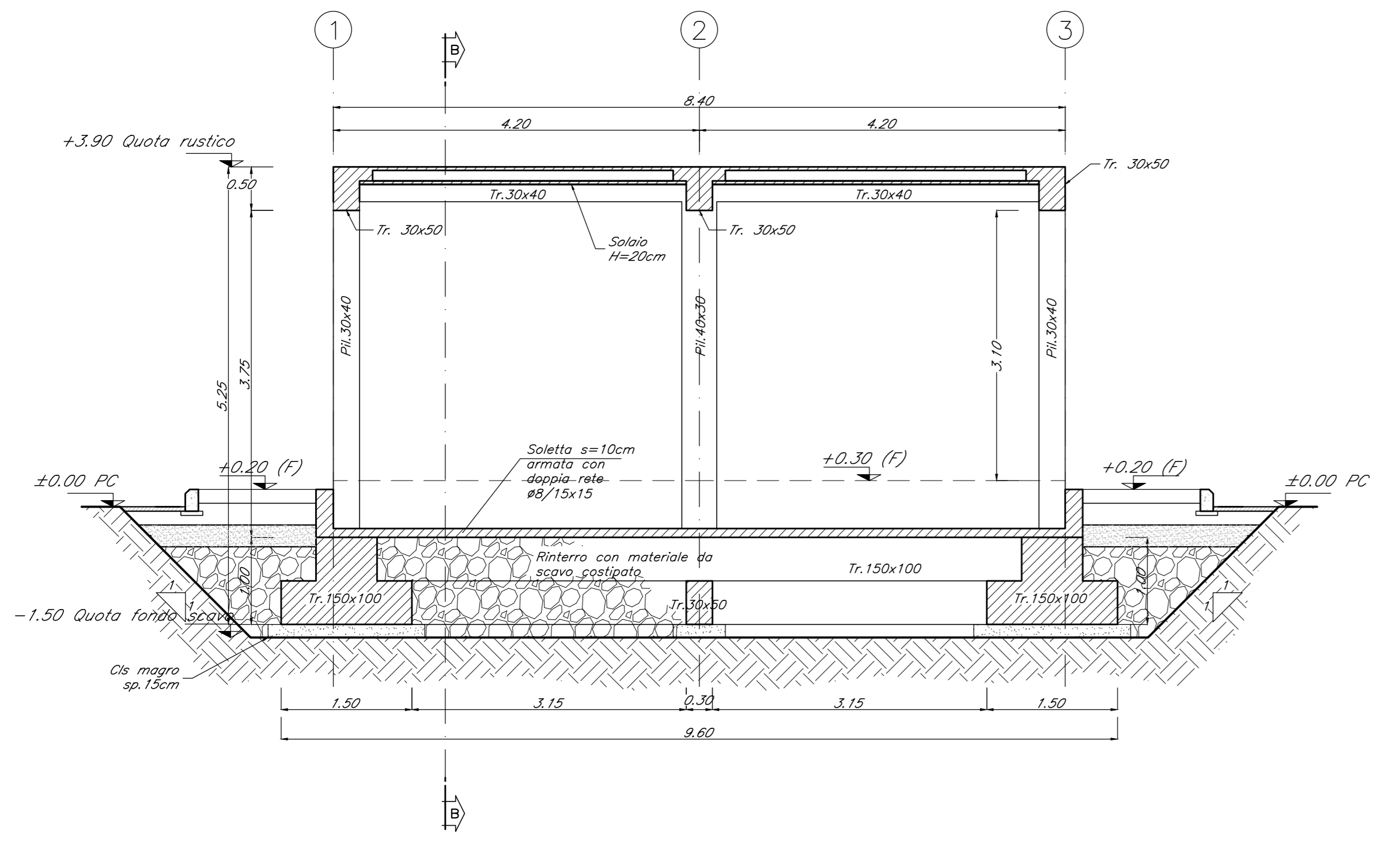
PIANTA FONDAZIONI
SCALA 1:50
CARPENTERIA



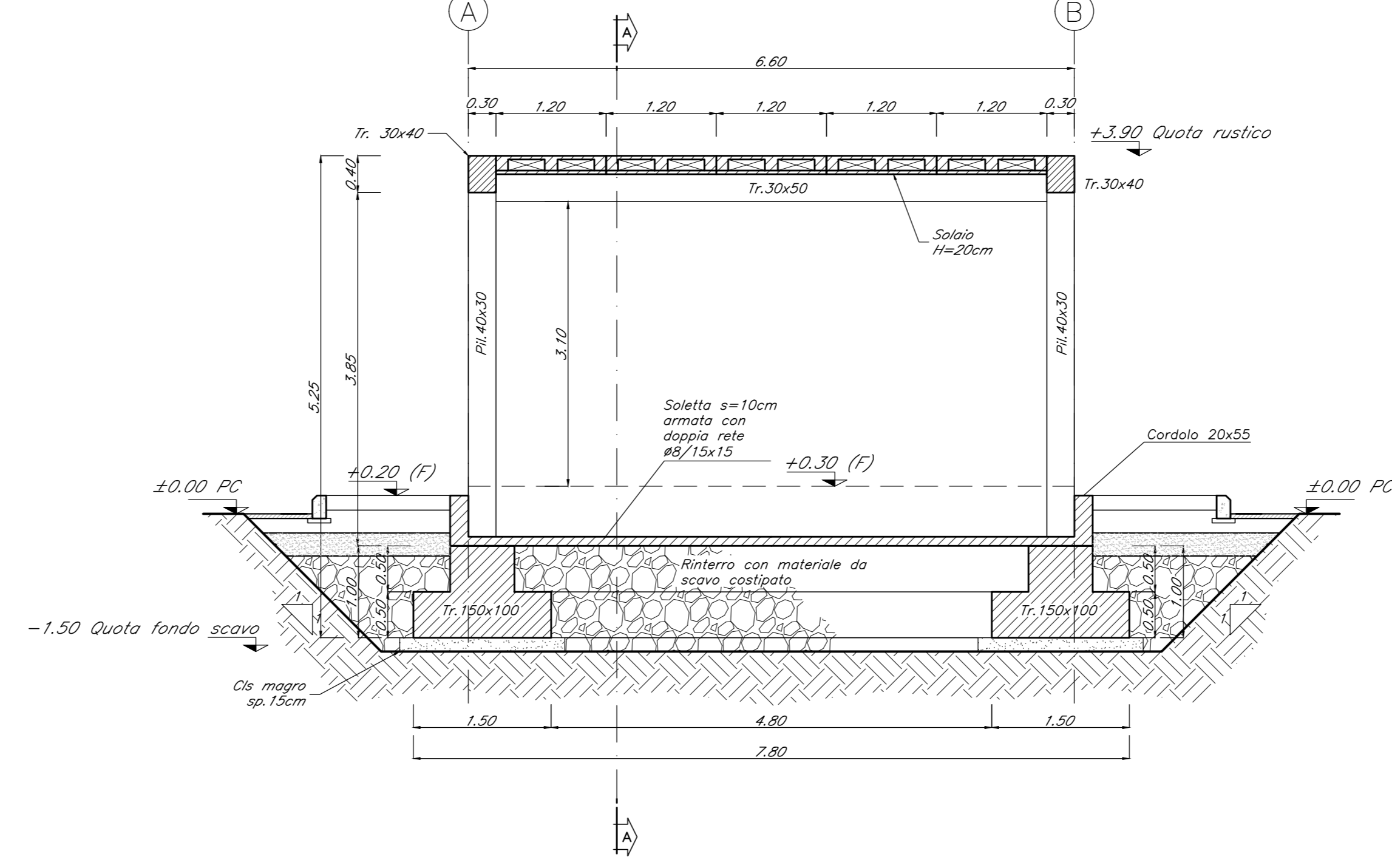
PIANTA COPERTURA
SCALA 1:50
CARPENTERIA SOLAIO



SEZIONE A-A
SCALA 1:50



SEZIONE B-B
SCALA 1:50



SEZIONE SOLAIO
1:10

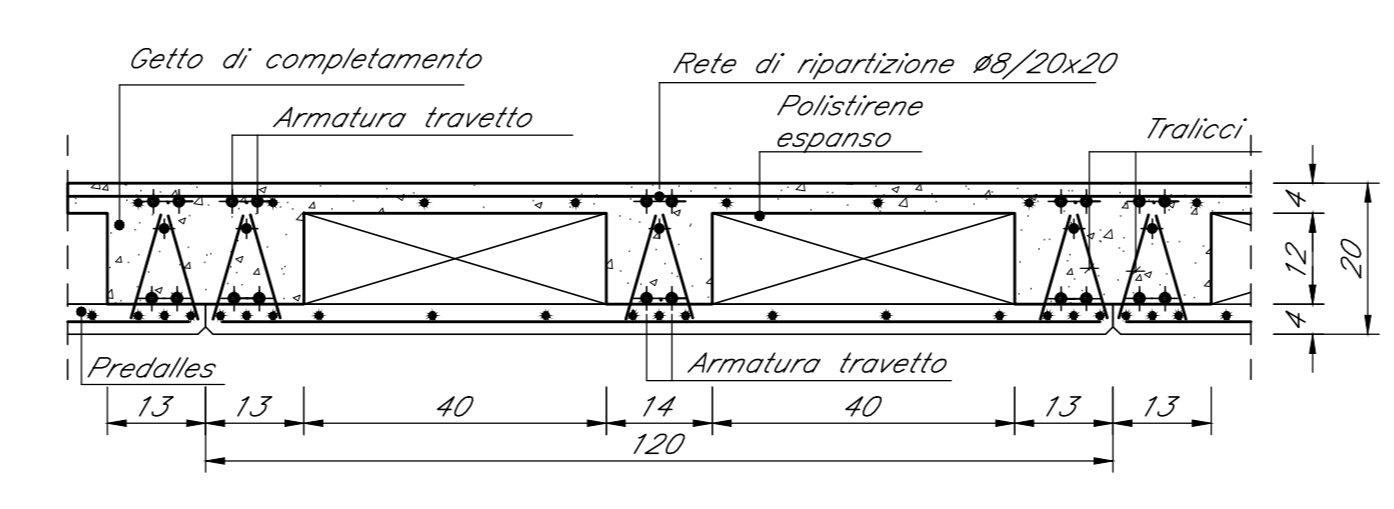


TABELLA MATERIALI

CALCESTRUZZO ELEVAZIONI	Classe di resistenza: C28/35 Rapporto Acqua/Cemento: 0,55 Classe di esposizione: XC3 Cemento tipo: III-V Dimensione max aggregato: 20 mm Slump: 54
CALCESTRUZZO FONDAZIONI	Classe di resistenza: C25/30 Rapporto Acqua/Cemento: 0,60 Classe di esposizione: XC2 Cemento tipo: III-V Dimensione max aggregato: 25 mm Slump: 53

MAGRONE DI PULIZIA: C12/15
ACCIAIO PER C.A.: Barre B450C
Per tutto quanto non espressamente richiamato si farà riferimento alle prescrizioni di cui al CAPITOLATO di COSTRUZIONE delle OPERE CIVILI

NOTE:
Prevedere carpenteria netto pari a 4cm in fondazione e in elevazione ad eccezione delle armature inserite nella lastra predalle del solaio.

INCIDENZE	
Fondazioni	120 kg/m'
Elevazioni	270 kg/m'

COMMITTENTE: **RFI** RETE FERROVIARIA ITALIANA - GRUPPO FERROVIE DELLO STATO ITALIANE

DIREZIONE LAVORI: **ITALFERR** - GRUPPO FERROVIE DELLO STATO ITALIANE

APPALTATORE: **TELESE S.p.A.** - Consorzio Edile Società Consortile a Scoperta a Limitata

PROGETTAZIONE: **Ghella**, **ITINERA**, **SALCEF**, **COGET IMPIANTI**

MANDATARIA: **SYSTRA**, **SWS**, **SOTECNI**

IL DIRETTORE DELLA PROGETTAZIONE: **Ing. L. LIGORIO**

PROGETTO ESECUTIVO

ITINERARIO NAPOLI-BARI
RADDOPPIO TRATTA CANCELLO - BENEVENTO
II LOTTO FUNZIONALE FRASSO TELESINO - VITULANO
3° SUBLOTTO SAN LORENZO - VITULANO

DISEGNO
FABBRICATI
FA14 - AREA DI SOCCORSO al km 45+850 circa (imbocco GALLERIA NATURALE LE FORCHE lato BN)
ELABORATI STRUTTURALI
FABBRICATO ENEL - Pianta fondazioni, copertura e sezioni

APPALTATORE: IL DIRETTORE TECNICO <i>Ing. M. EMBIONE</i>	SCALA: 1:50					
COMMESSA: 1 F 2 R 3 2 E Z 2 A B	ENTRATA IN SERVIZIO: FA 14 0 0					
LOTTO: 3 2	ENTRATA IN SERVIZIO: 0 0 2					
FASE: E	ENTRATA IN SERVIZIO: A					
REVISIONI:						
Rev. Descrizione	Redatto	Data	Verificato	Data	Approvato	Data
A	EMMISSIONE	26/09/2021	G. NATALINI	30/09/2021	M. NELLI	30/09/2021