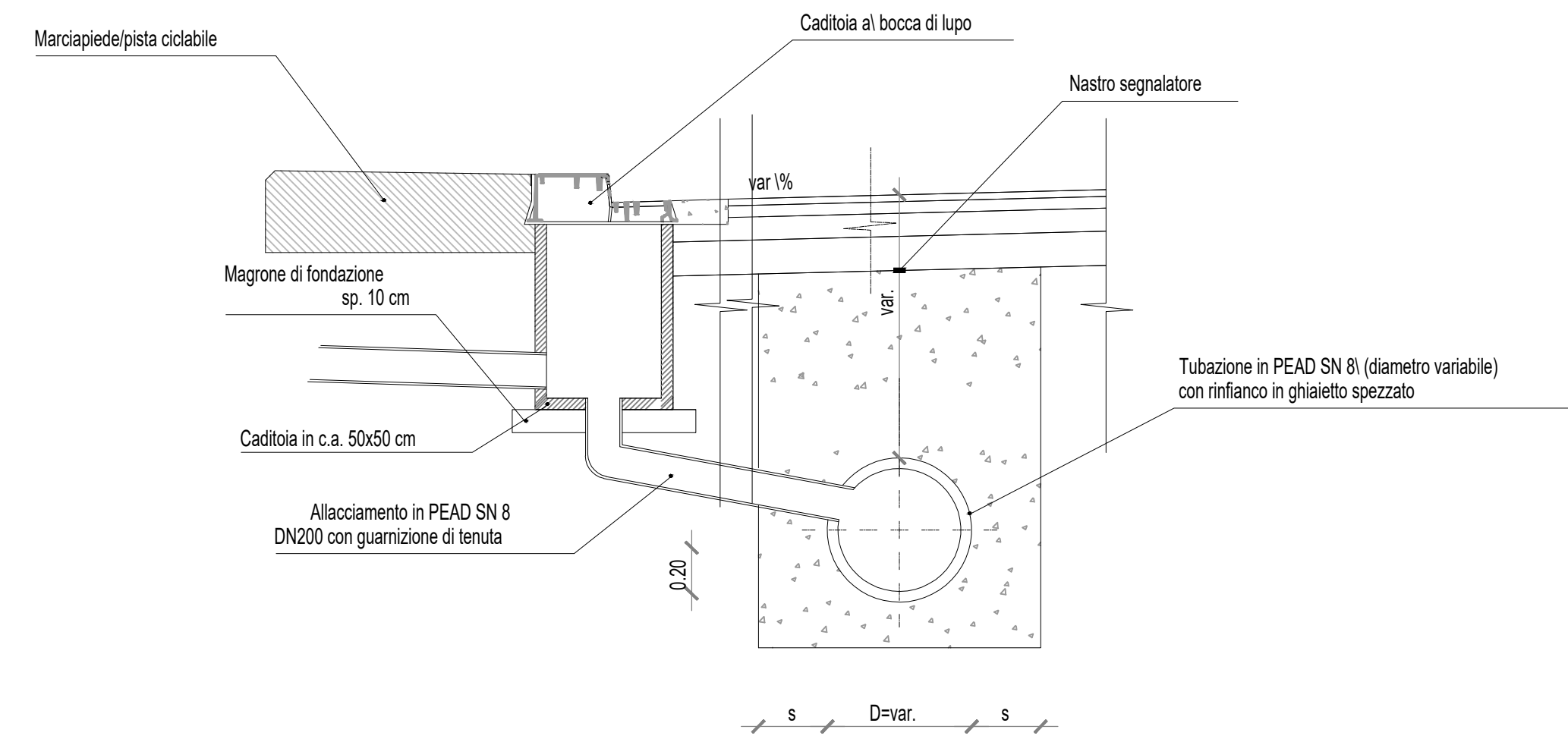
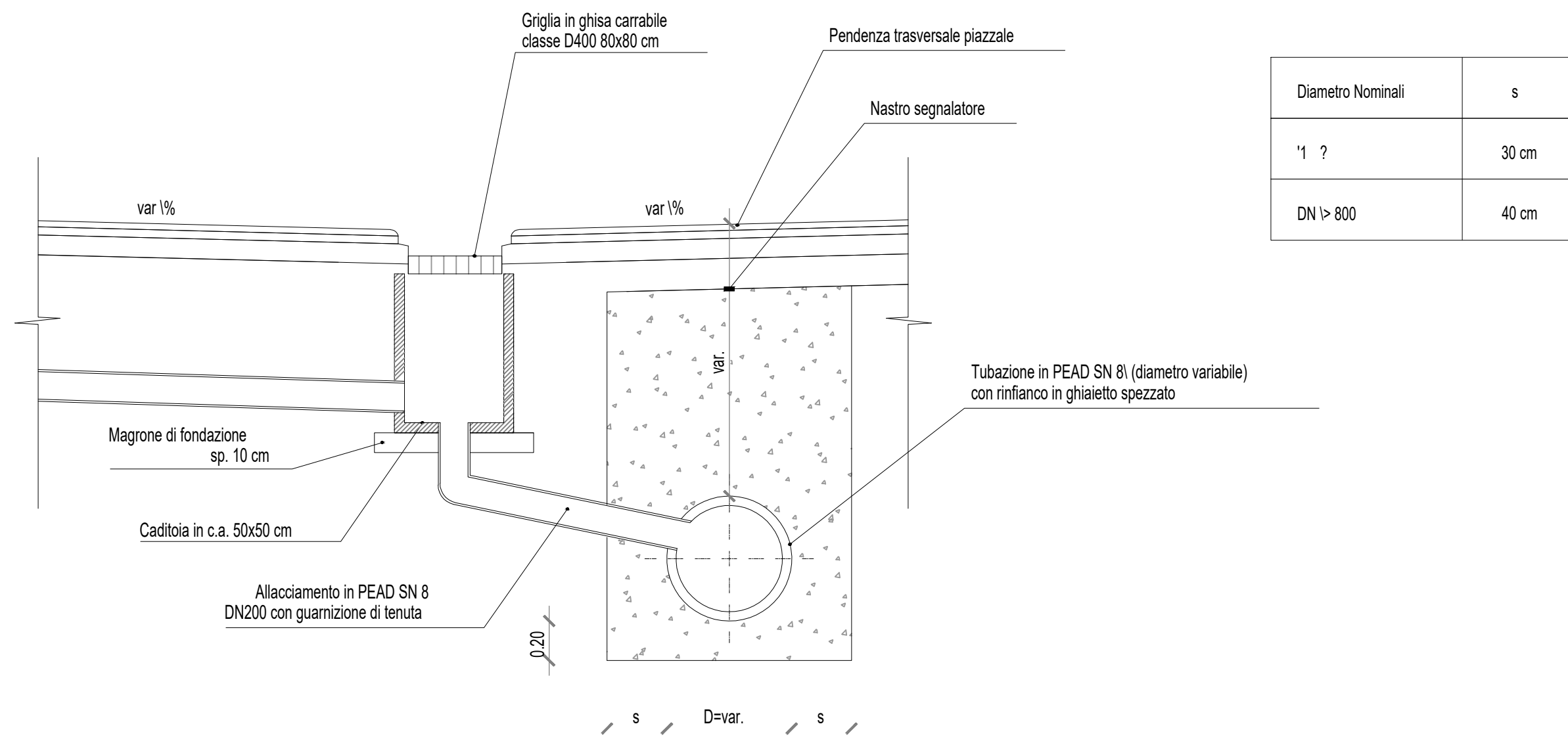


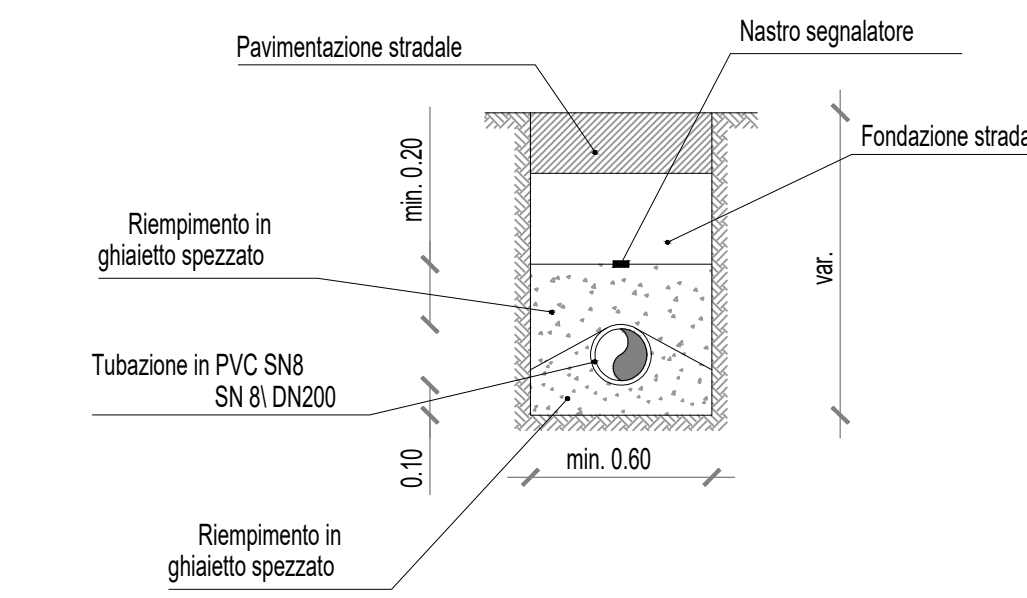
PARTICOLARE SISTEMA DI DRENAGGIO MEDIANTE CADITOIE A BOCCA DI LUPO
Scala 1:25



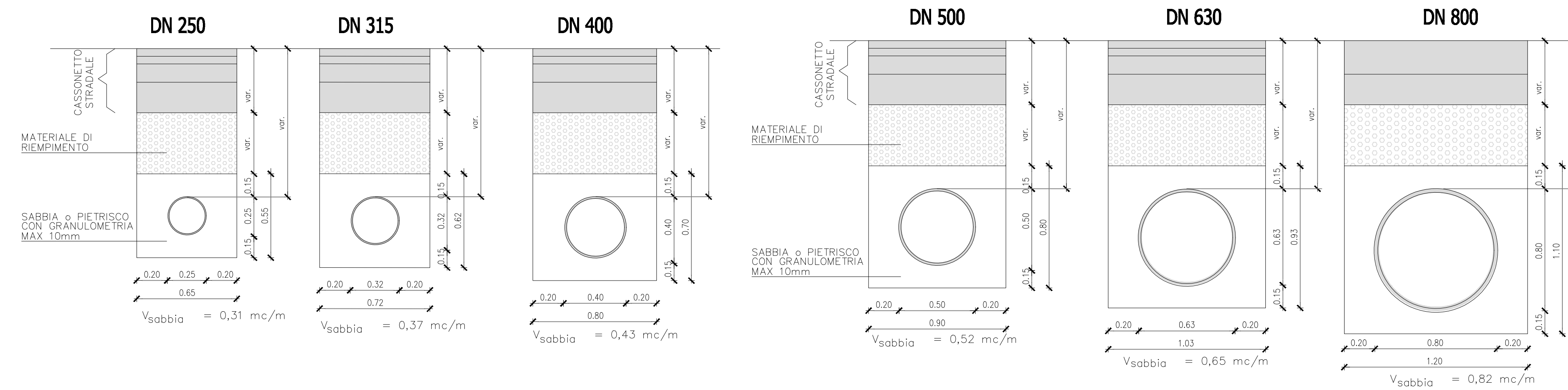
PARTICOLARE SISTEMA DI DRENAGGIO PIAZZALE MEDIANTE CADITOIE GRIGLIATE
Scala 1:25



PARTICOLARE POSA TUBAZIONE DI SCARICO
Scala 1:25



SEZIONI TIPICHE DELLO SCAVO PER LA POSA DI TUBAZIONI IN PVC SN8 (1:20)



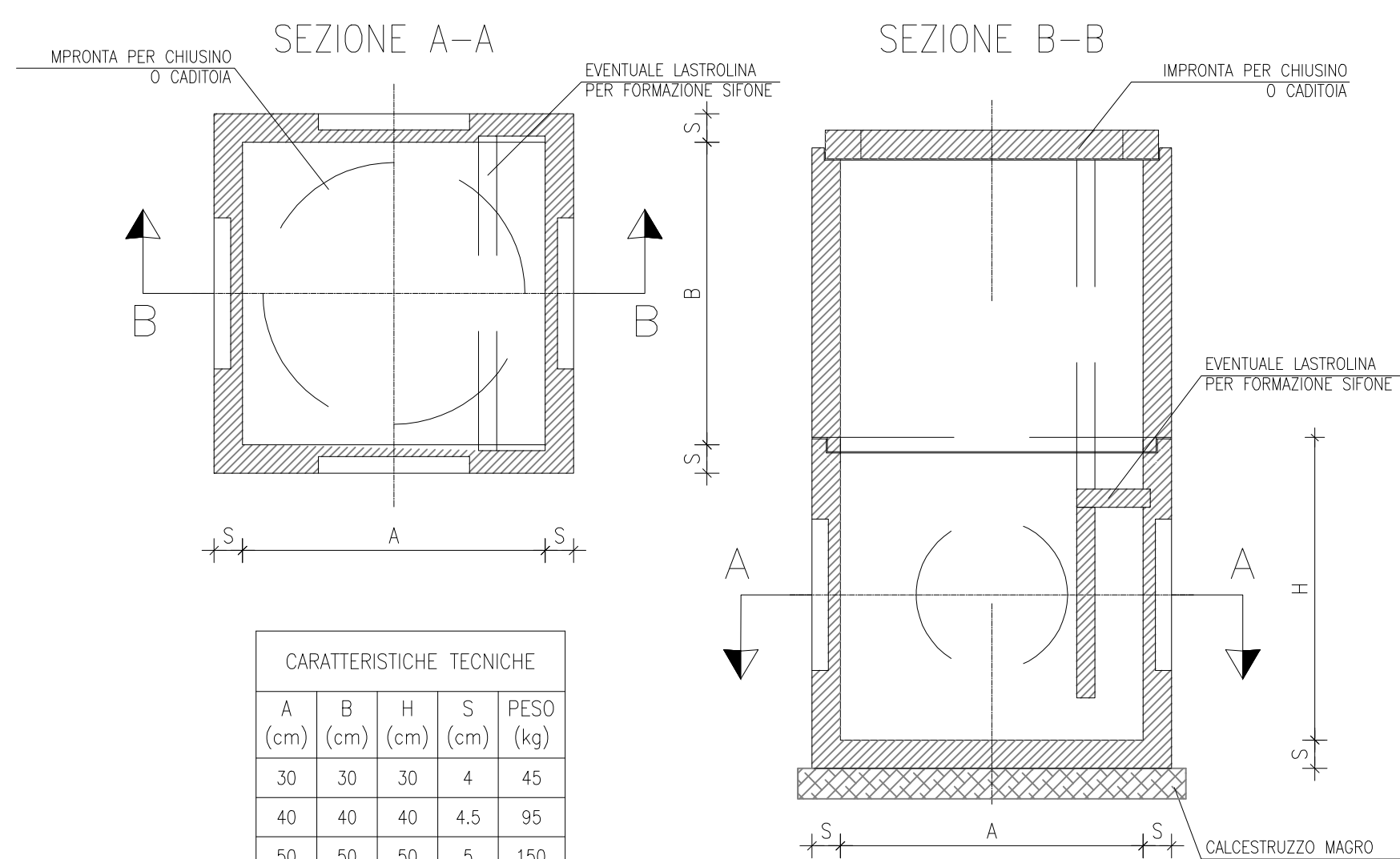
TUBO IN PVC SN8 COMPATTO PER CONDOTTE DI SCARICO INTERRATE CONFORMI ALLE NORME IIP BVQI UNI EN 1401 Serie SN 8kN/mq

*** TUBO IN PVC SN8 ALVEOLARE PER CONDOTTE DI SCARICO INTERRATE Serie SN 8kN/mq**

| DIAMETRO ESTERNO (DN) mm | 250 | 315 | 400 | 500 | 630 | 800* |
|--------------------------|-------|-------|-------|-------|-------|------|
| DIAMETRO INTERNO mm | 235.4 | 296.6 | 376.6 | 470.8 | 593.2 | 751 |
| SPESORE PARETE mm | 7.3 | 9.2 | 11.7 | 14.6 | 18.4 | 24.5 |

BARRE da 3 o 6 m

POZZETTO GENERICI DI CALCESTRUZZO



| A (cm) | B (cm) | H (cm) | S (cm) | PESO (kg) |
|--------|--------|--------|--------|-----------|
| 30 | 30 | 30 | 4 | 45 |
| 40 | 40 | 40 | 4.5 | 95 |
| 50 | 50 | 50 | 5 | 150 |
| 60 | 60 | 60 | 6 | 290 |
| 70 | 70 | 70 | 7 | 405 |
| 80 | 80 | 80 | 7 | 650 |
| 100 | 100 | 100 | 8 | 985 |

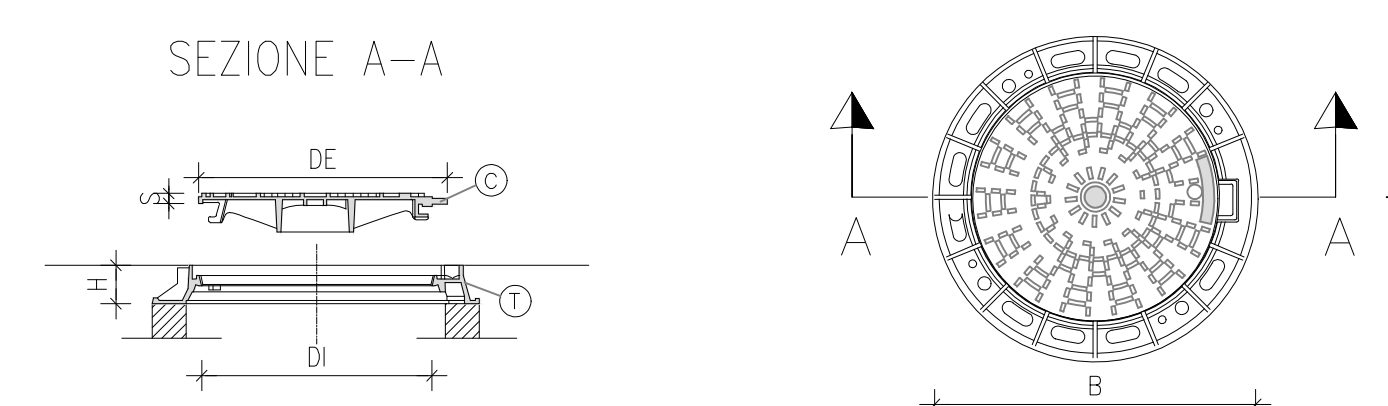
NOTA:
1. Gli spessori ed i pesi sono indicativi.
2. Lastroline per formazione sfonde, ove previste, per pozzetti di dim. fino a 60x60cm.

TUBO IN P.V.C.
SN 8 - SDR 34
(NORME UNI EN 1401-1)

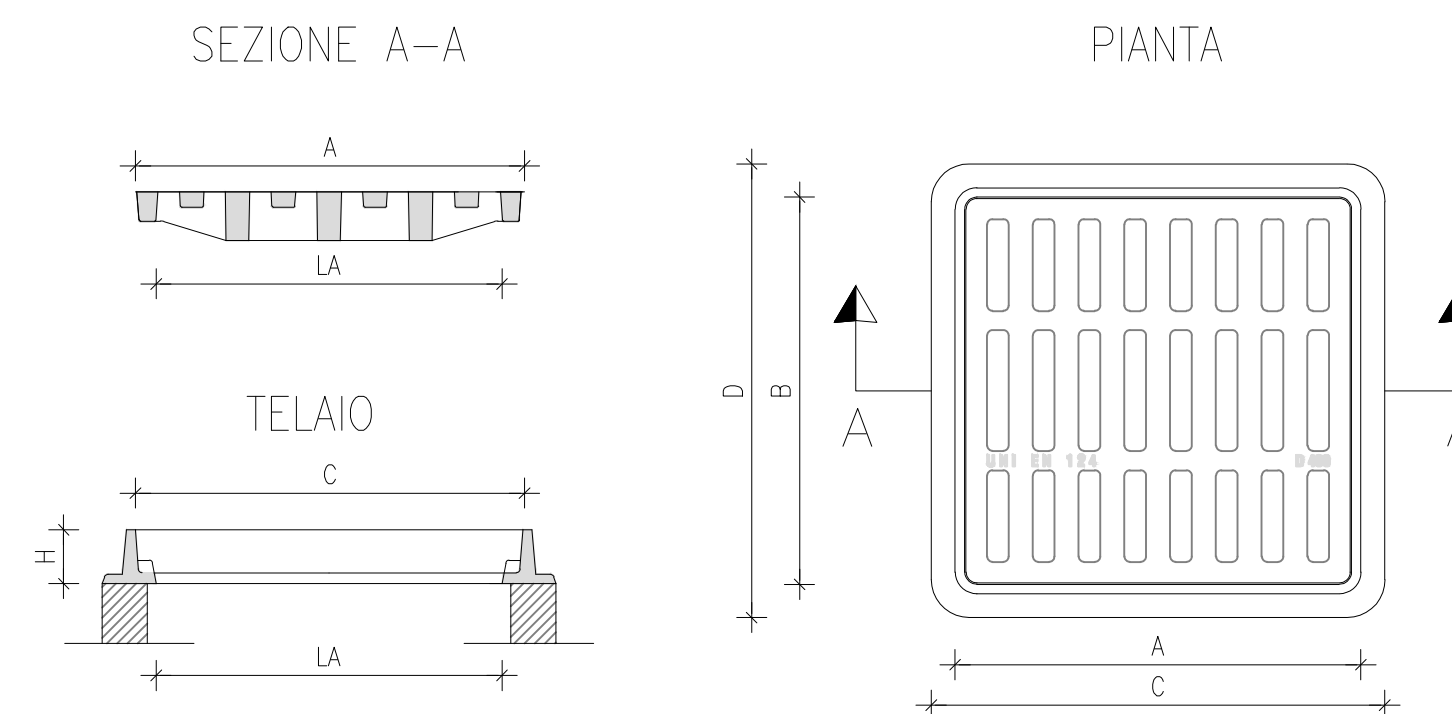
| # | SPESORE S (mm) | PESO (kg/m) |
|-----|----------------|-------------|
| 110 | 3.2 | 1.61 |
| 125 | 3.7 | 2.11 |
| 160 | 4.7 | 3.44 |
| 200 | 5.9 | 5.39 |
| 250 | 7.3 | 8.34 |
| 315 | 9.2 | 13.20 |
| 400 | 11.7 | 21.40 |
| 500 | 14.6 | 33.40 |
| 630 | 18.4 | 53.00 |



CHIUSINO DI GHISA SFEROIDALE SU TELAIO CIRCOLARE



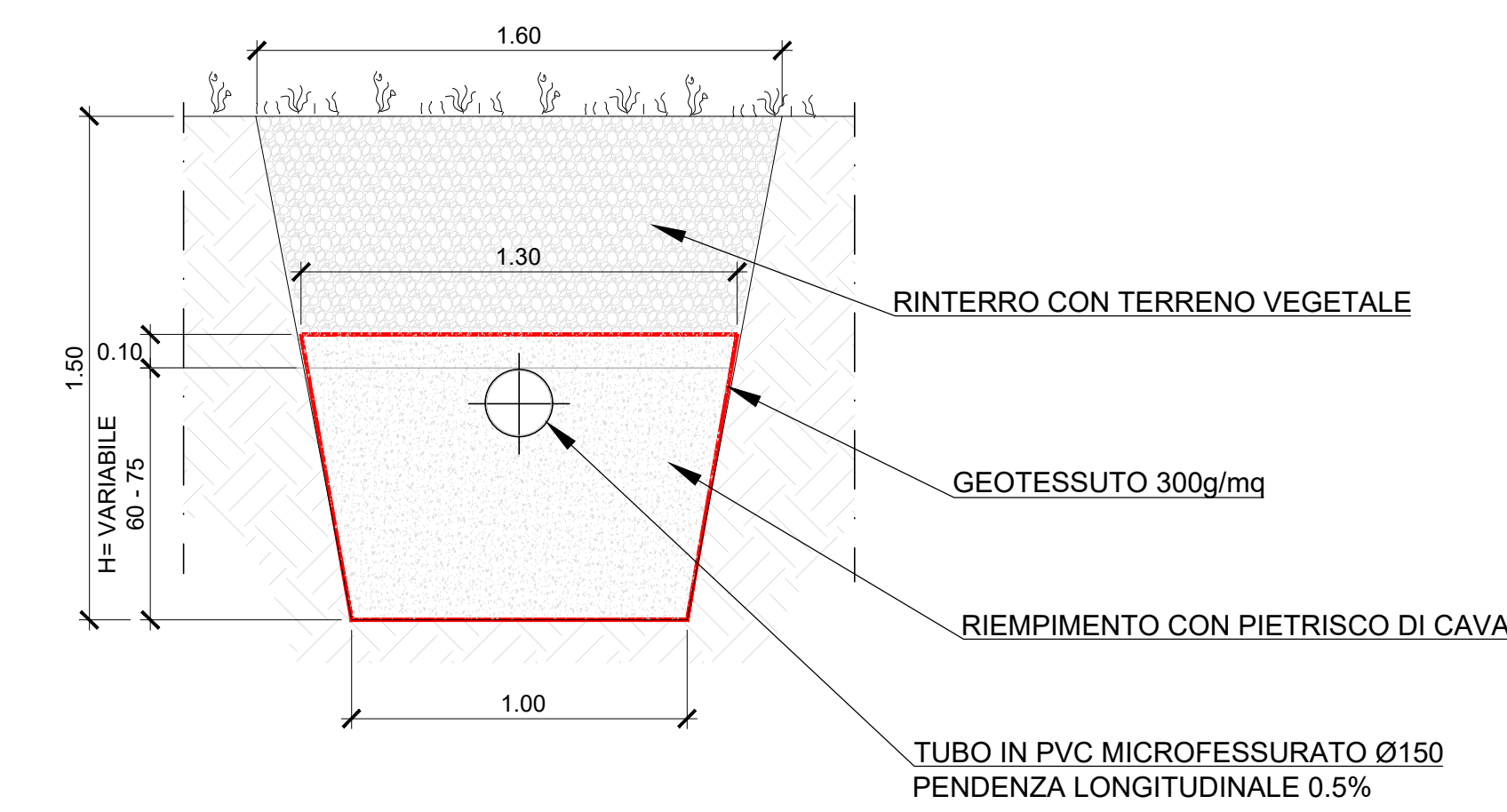
CADITOIA AD ASOLE DI GHISA SFEROIDALE



| CLASSE | OPZIONI | | | | | LUCCE NETTA DI (mm) | LUCCE ESTERNA DI (mm) | INGOMBRO ESTERNO B (mm) | ALTEZZA H (mm) |
|--------|------------------|----|----|----|----|---------------------|-----------------------|-------------------------|----------------|
| | VE | TS | MA | RI | CH | | | | |
| C250 | | | | | X | 600 | 657.6 | 850 | 75 |
| | Peso Totale (kg) | | | | | 59.5 | 36.1 | 23.4 | |
| D400 | | | | | X | 600 | 657.6 | 850 | 100 |
| | Peso Totale (kg) | | | | | 61 | 33 | 28 | |

NOTA:
1. VE= Fori ventilazione, TS= Tenuta stagno, MA= Mancatura, RI= Rivestimento, CH= Dispositivo bloccante-chiusura, C= Guarnizione.

TRINCEA DISPERDENTE DI SUB-IRRIGAZIONE
Scala 1:20



COMMITTENTE: **RFI RETE FERROVIARIA ITALIANA**
GRUPPO FERROVIE DELLO STATO ITALIANE

DIREZIONE LAVORI: **ITALFERR**
GRUPPO FERROVIE DELLO STATO ITALIANE

APPALTATORE: **TELESE S.c.a.r.l.**
Consorzio Teleso Snci Concetti e Responsabilità Limitata

PROGETTAZIONE: **Ghella**, **ITINERA**, **SALCEF**, **COGET IMPIANTI**

MANDATARIA: **SYSTRA**, **SWS**, **SOTECNI**

IL DIRETTORE DELLA PROGETTAZIONE: **Ing. U. LACCO**

PROGETTO ESECUTIVO

ITINERARIO NAPOLI-BARI RADDOPPIO TRATTA CANCELLO - BENEVENTO
II LOTTO FUNZIONALE FRASSO TELESINO - VITULANO
3° SUBLOTTO SAN LORENZO - VITULANO

DISEGNO
IMPIANTI DI TRAZIONE ELETTRICA
SE03 - SOTTOSTAZIONE ELETTRICA DI PONTE
Opere edili di piazzale
Particolari manufatti idraulici

SCALA: **VARIE**

COMMESSA LOTTO FASE ENTE TIPO DOC. OPERA/DISCIPLINA PROGR REV.

I F 2 R 3 2 E Z Z B Z F A 0 0 0 0 0 0 2 A

| Rev. | Descrizione | Redatto | Data | Verificato | Data | Approvato | Data | Autorizzato Data |
|------|-------------|------------|------------|------------|------------|-------------|------------|------------------|
| A | | T. SALVAGO | 23/06/2021 | L. MELISCA | 24/06/2021 | A. CARLUCCI | 24/06/2021 | |

File: IFR 3.2 E ZZ BZ FA.00.0.002.A.dwg In. Elab.: