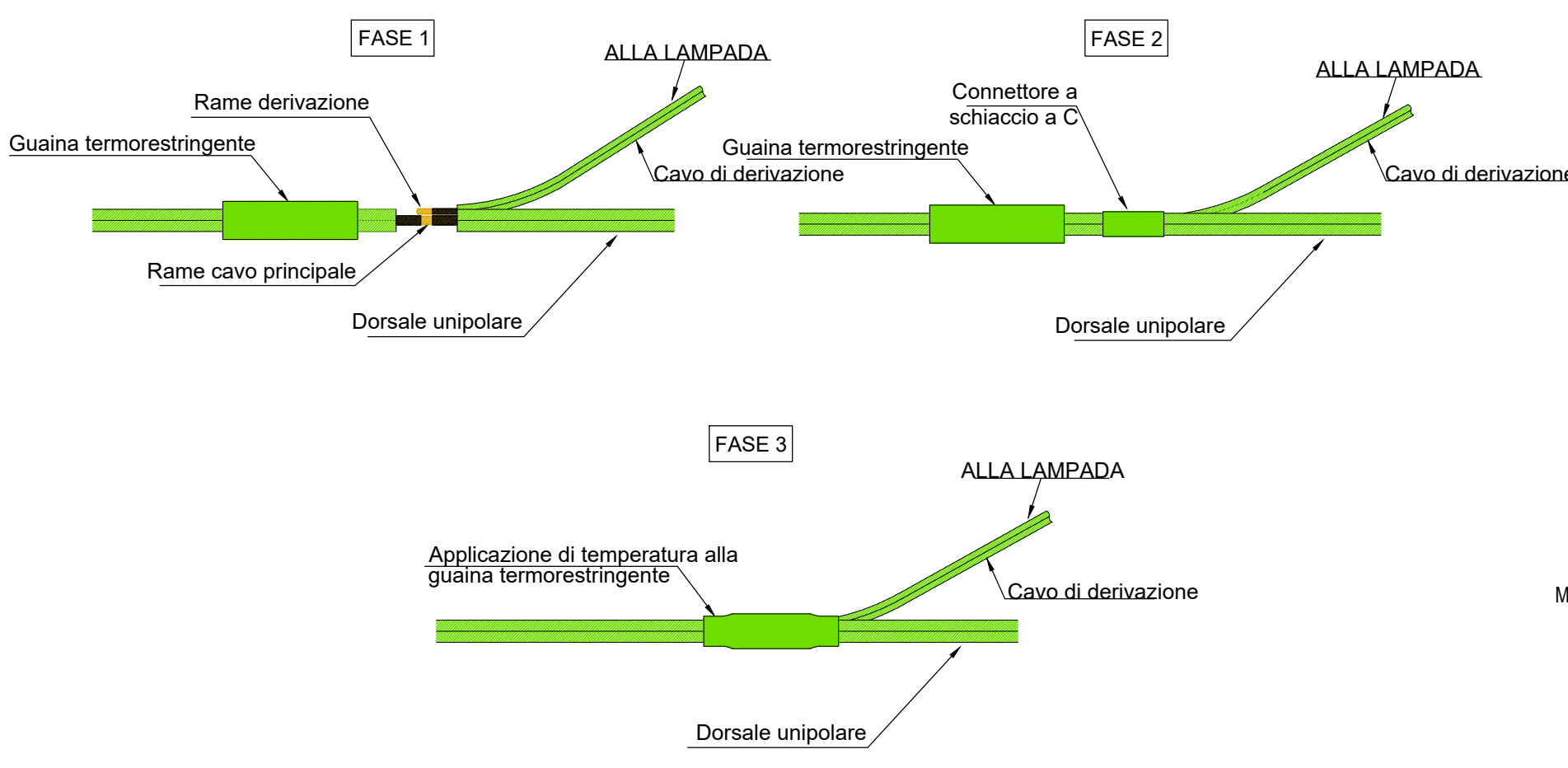
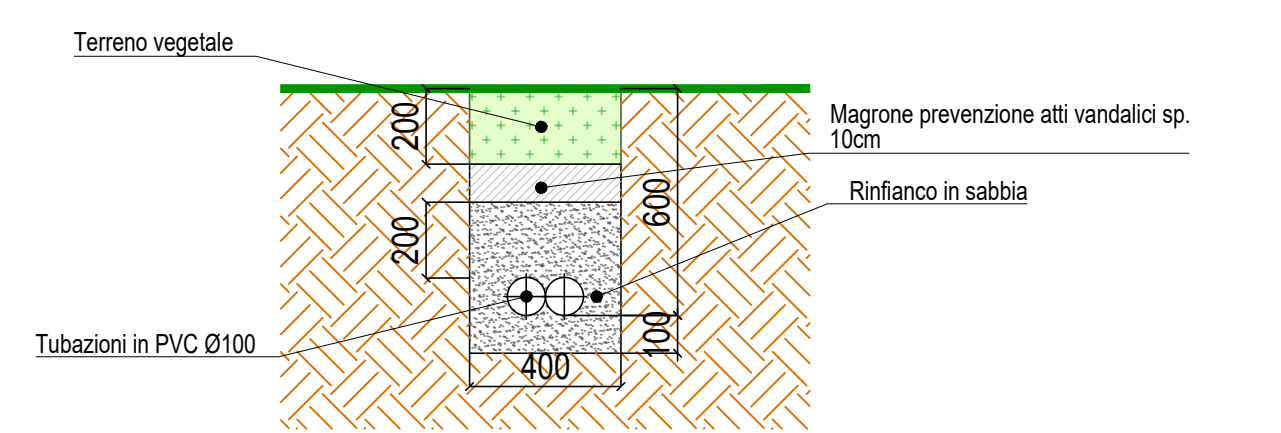


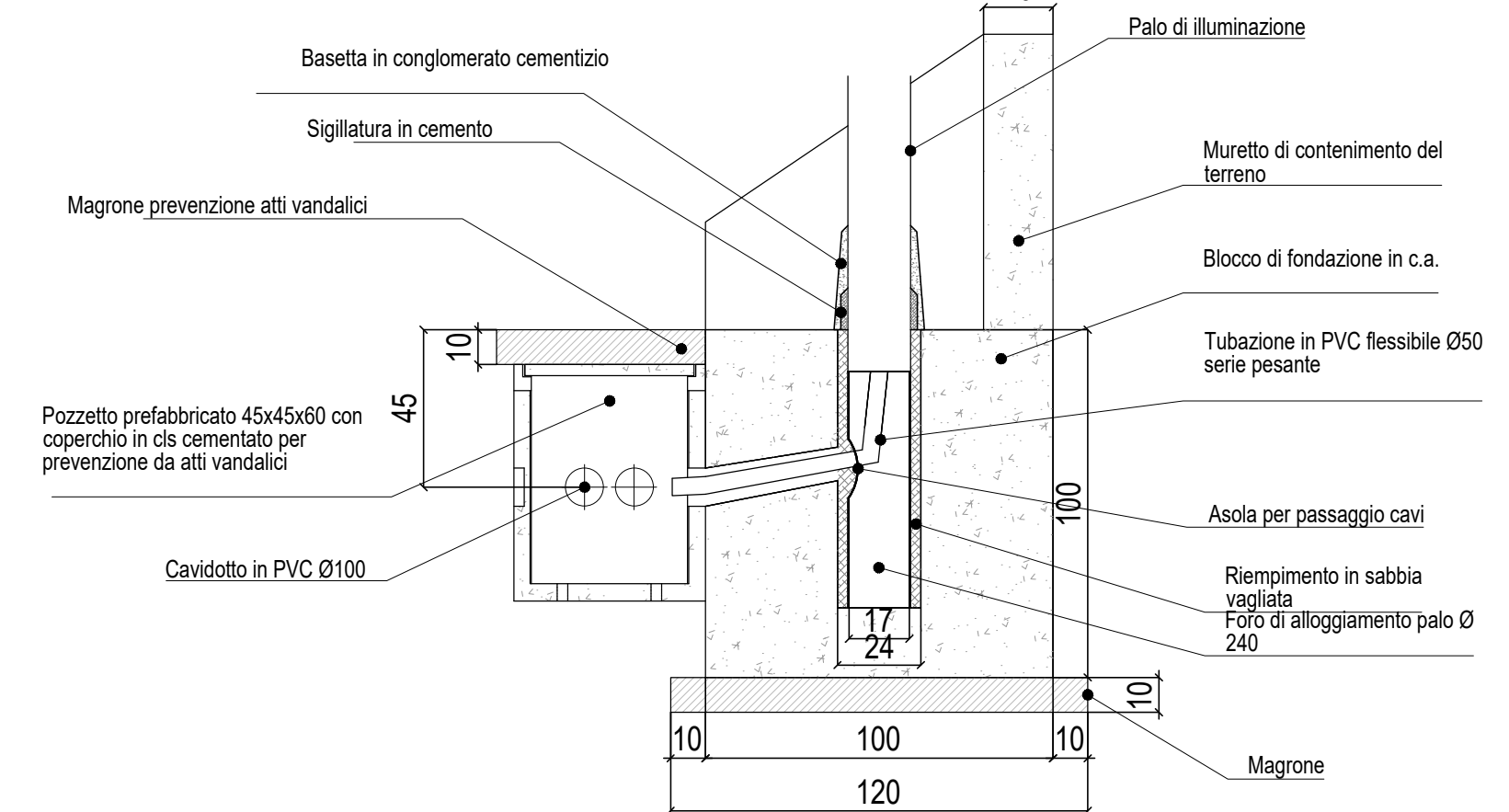
FASE DI COSTRUZIONE GIUNZIONE TERMORESTRINGENTE IN CLASSE II (fuori scala)



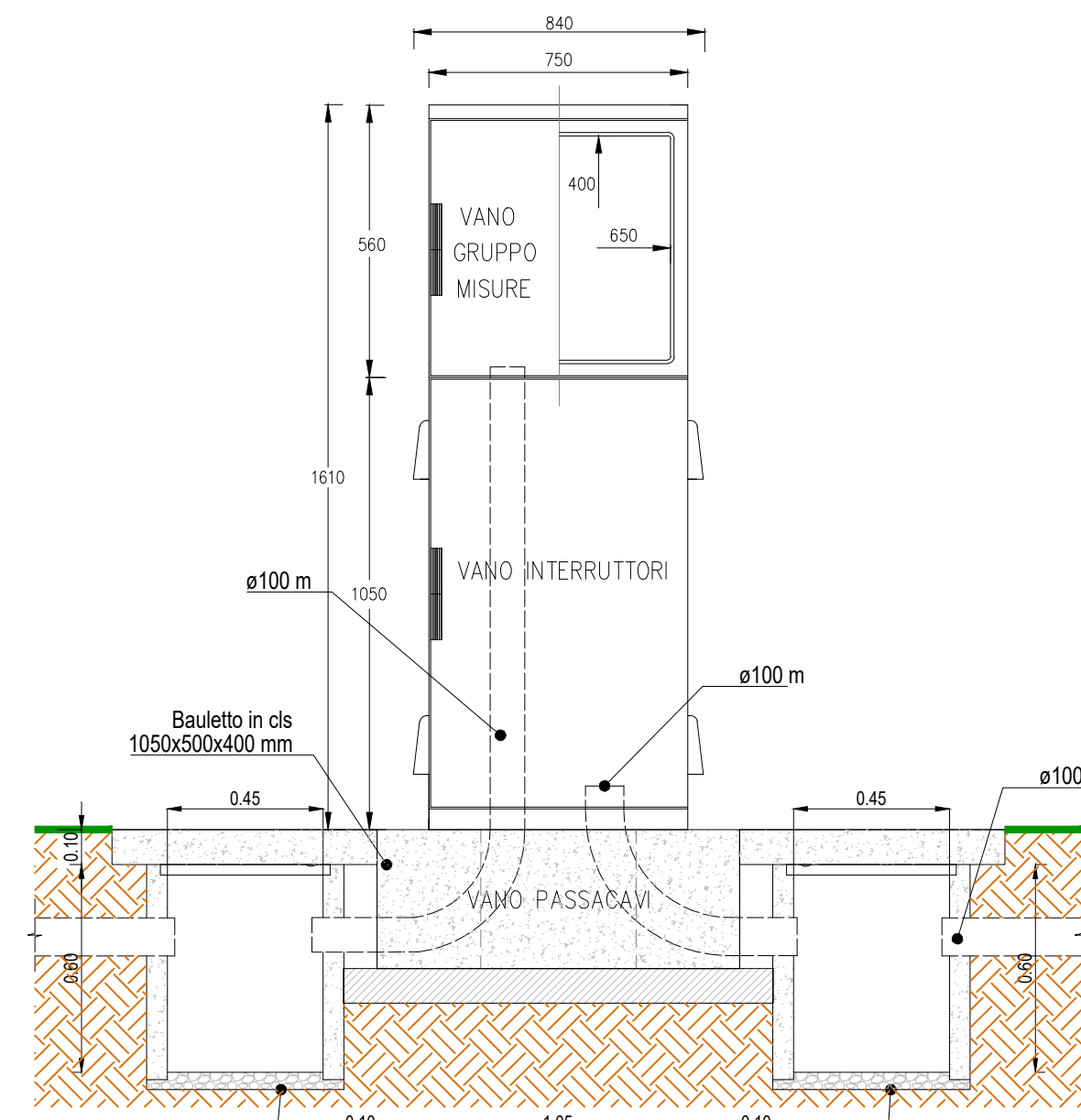
PARTICOLARE POSA CAVIDOTTI Scala 1:20



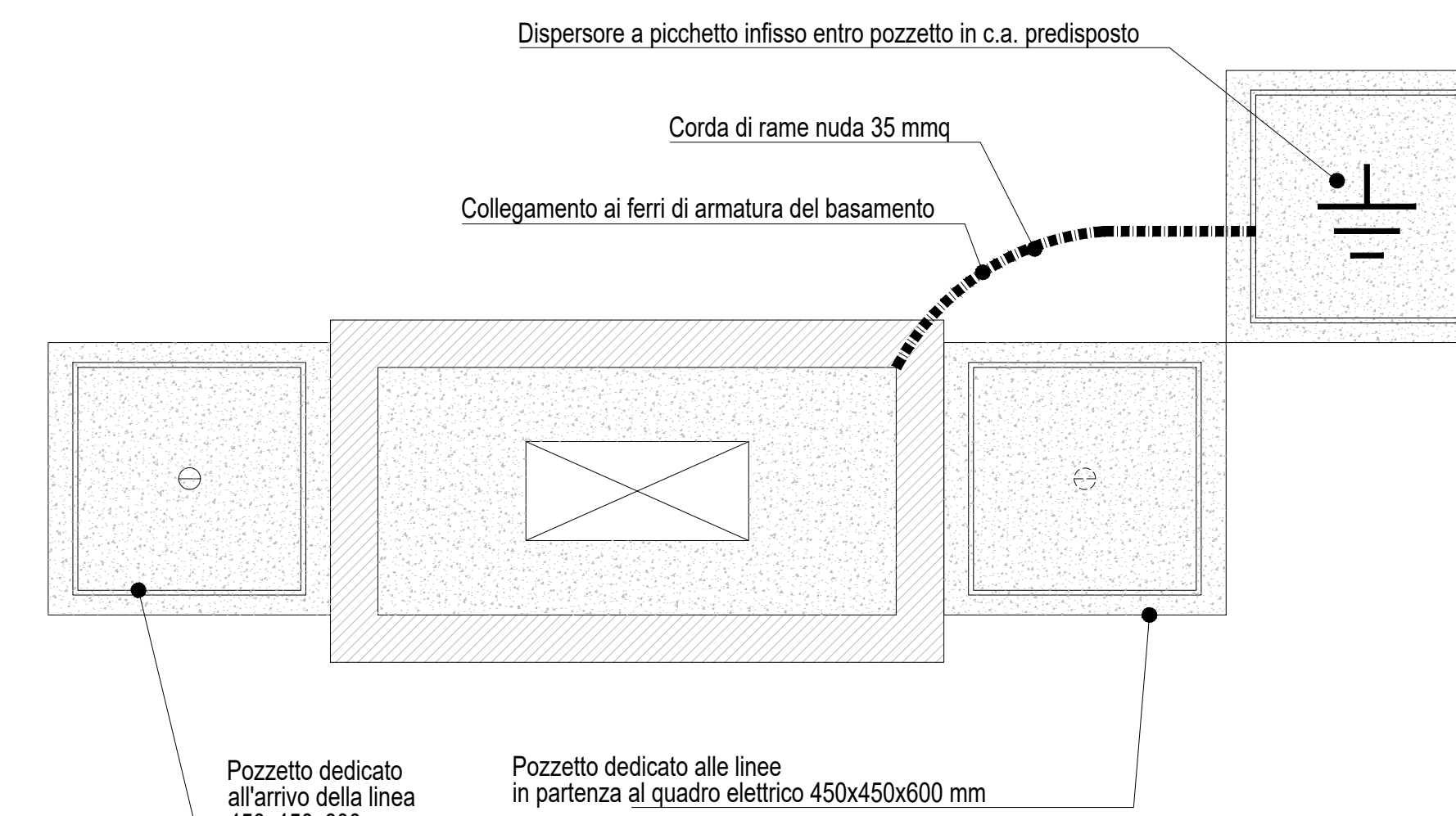
PARTICOLARE BLOCCO DI FONDAZIONE PALO DI ILLUMINAZIONE IN TRINCEA Scala 1:20



QUADRO ELETTRICO COMPLETO DI APPARECCHIATURE DI PROTEZIONE E COMANDO Scala 1:20

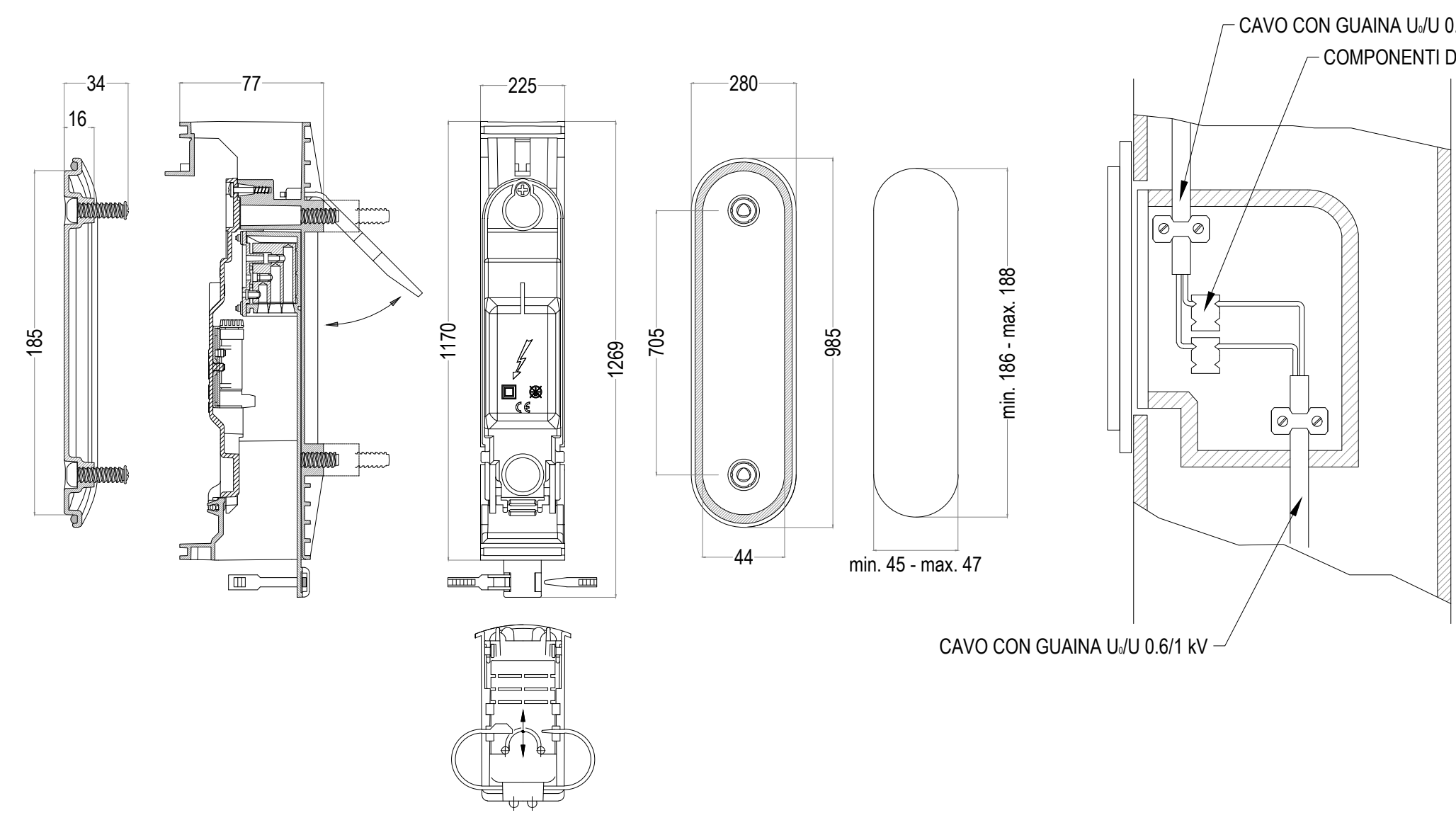


PARTICOLARE IMPIANTO DI TERRA QUADRO ELETTRICO (fuori scala)

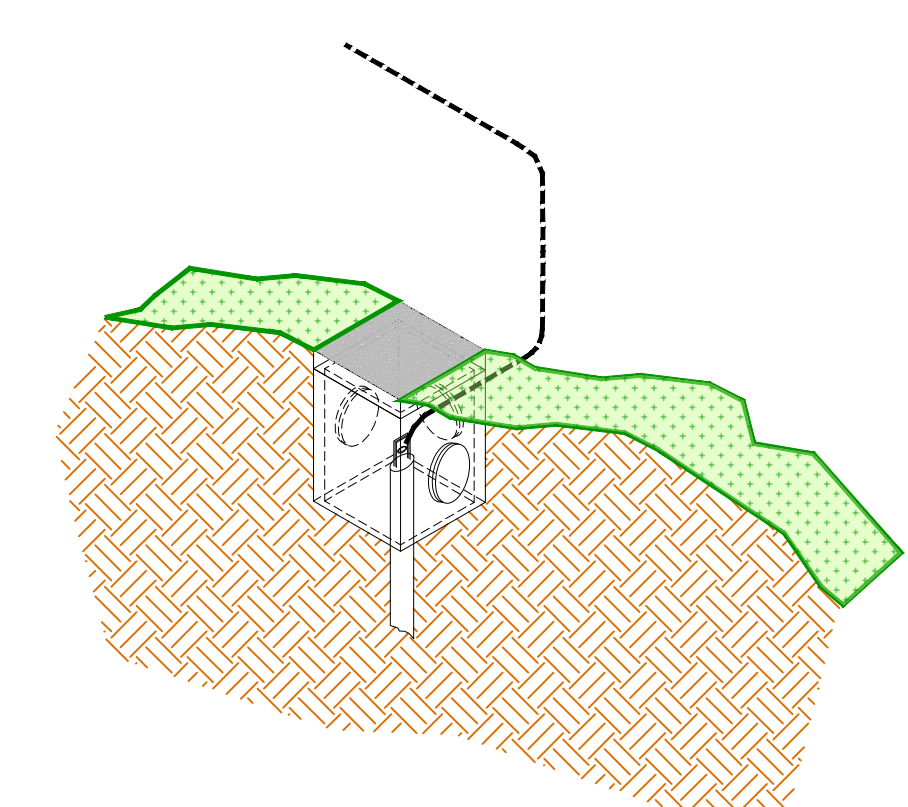


NOTA: DOVRA' ESSERE ASSICURATA L'EQUIPOTENZIALITA' CON L'IMPIANTO DI TERRA DELLA MAGLIA ELETTROSALDATA DEL BASAMENTO

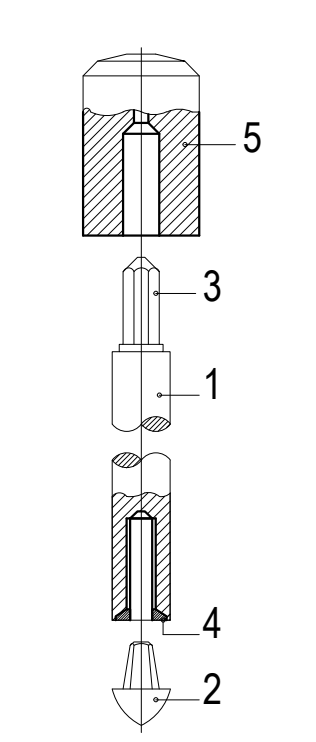
PARTICOLARE MORSETTIERA PORTAFUSIBILI IN CLASSE II (fuori scala)



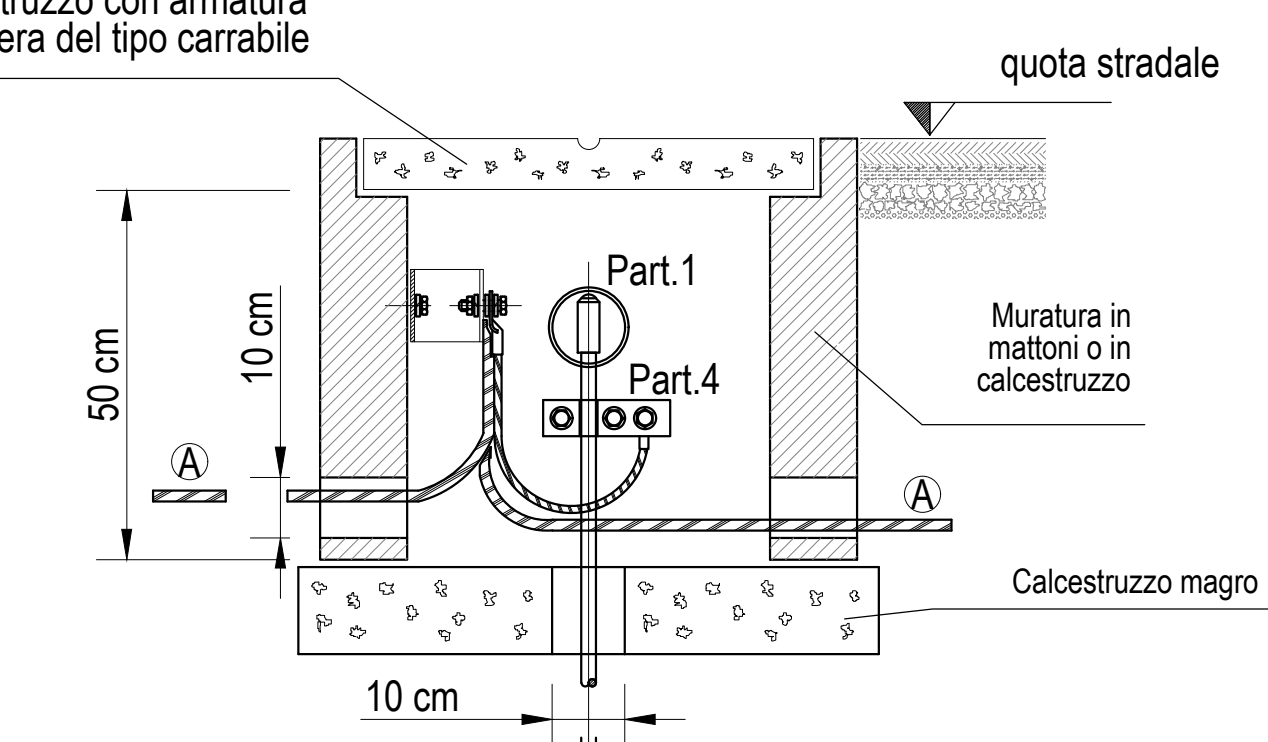
PARTICOLARE POZZETTO CON DISPENSORE (fuori scala)



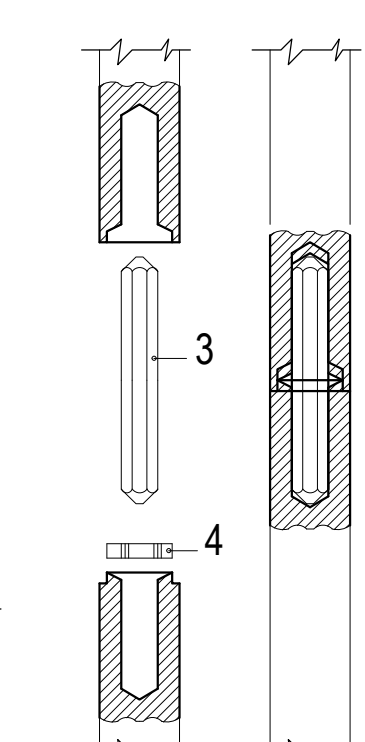
PARTICOLARE 1



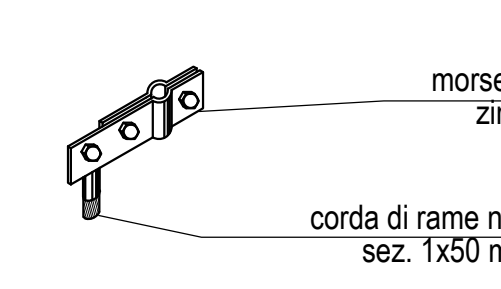
PARTICOLARE 2



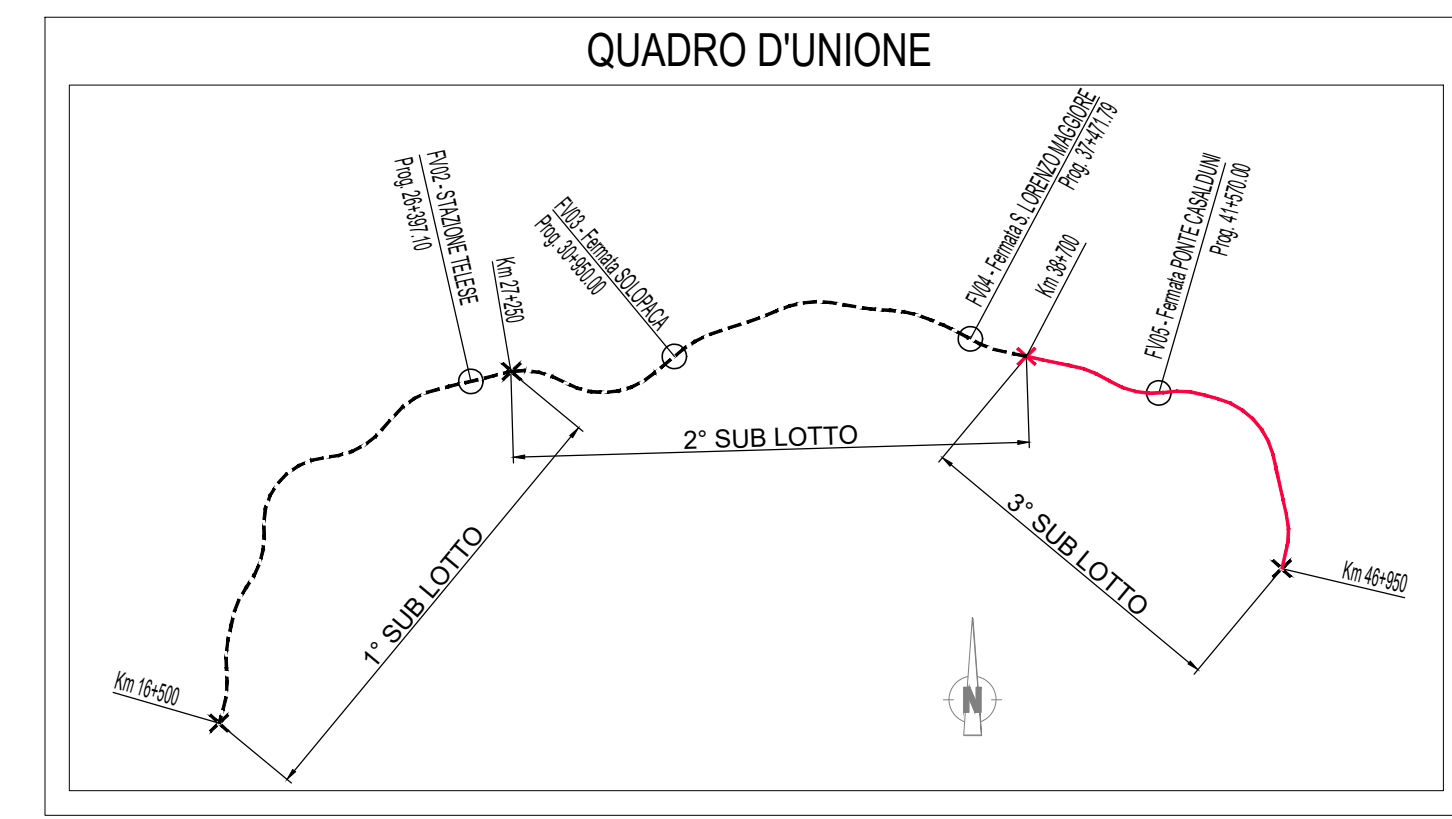
PARTICOLARE 3



PARTICOLARE 4



- 1 - picchetto di terra in acciaio ramato  $\varnothing=20$  mm h=1,50 m
  - 2 - punta di infissione con ghisa malleabile zincata
  - 3 - prisma di unione
  - 4 - rondella di piombo
  - 5 - paraspligio per l'infissione in acciaio temperato
- A - dispersore di terra costituito da corda di rame nuda sez. 1x35 mmq



COMMITTENTE: **RFI** RETE FERROVIARIA ITALIANA GRUPPO FERROVIE DELLO STATO ITALIANE

DIREZIONE LAVORI: **ITALFERR** GRUPPO FERROVIE DELLO STATO ITALIANE

APPALTATORE: **TELESE S.c.a.r.l.** Consorzio Telese Società Consortile a Responsabilità Limitata

PROGETTISTA: **Ghella** **ITINERA** **SALCEF** **COGET IMPIANTI**

MANDATARIA: **SYSTRA** **SWS** **SOTECNI**

IL DIRETTORE DELLA PROGETTAZIONE: **Ing. L. ACCIARI**

PROGETTO ESECUTIVO

ITINERARIO NAPOLI-BARI RADDOPPIO TRATTA CANCELLO - BENEVENTO  
 IL LOTTO FUNZIONALE FRASSO TELESINO - VITULANO  
 3° SUBLOTTO SAN LORENZO - VITULANO

DISEGNO  
 IMPIANTI DI LUCE E FORZA MOTRICE  
 LF15  
 Adeguamento viabilità locale dal km 41+170 al km 41+530 (NV26)  
 Particolari

Rev.	Descrizione	Redatto	Data	Verificato	Data	Approvato	Data	Autorizzato Data
A	EMISSIONE	M. COVA	23/06/2021	L.MELICA	24/06/2021	A. CARLUCCI	24/06/2021	IL PROGETTISTA D. CARPILANO
B	REVISIONE A SEGUITO DI REV.	M. COVA	20/10/2021	L.MELICA	20/10/2021	A. CARLUCCI	20/10/2021	

File: IPR 3.2 E Z Z BZ LF 07.0 0.001 B.dwg