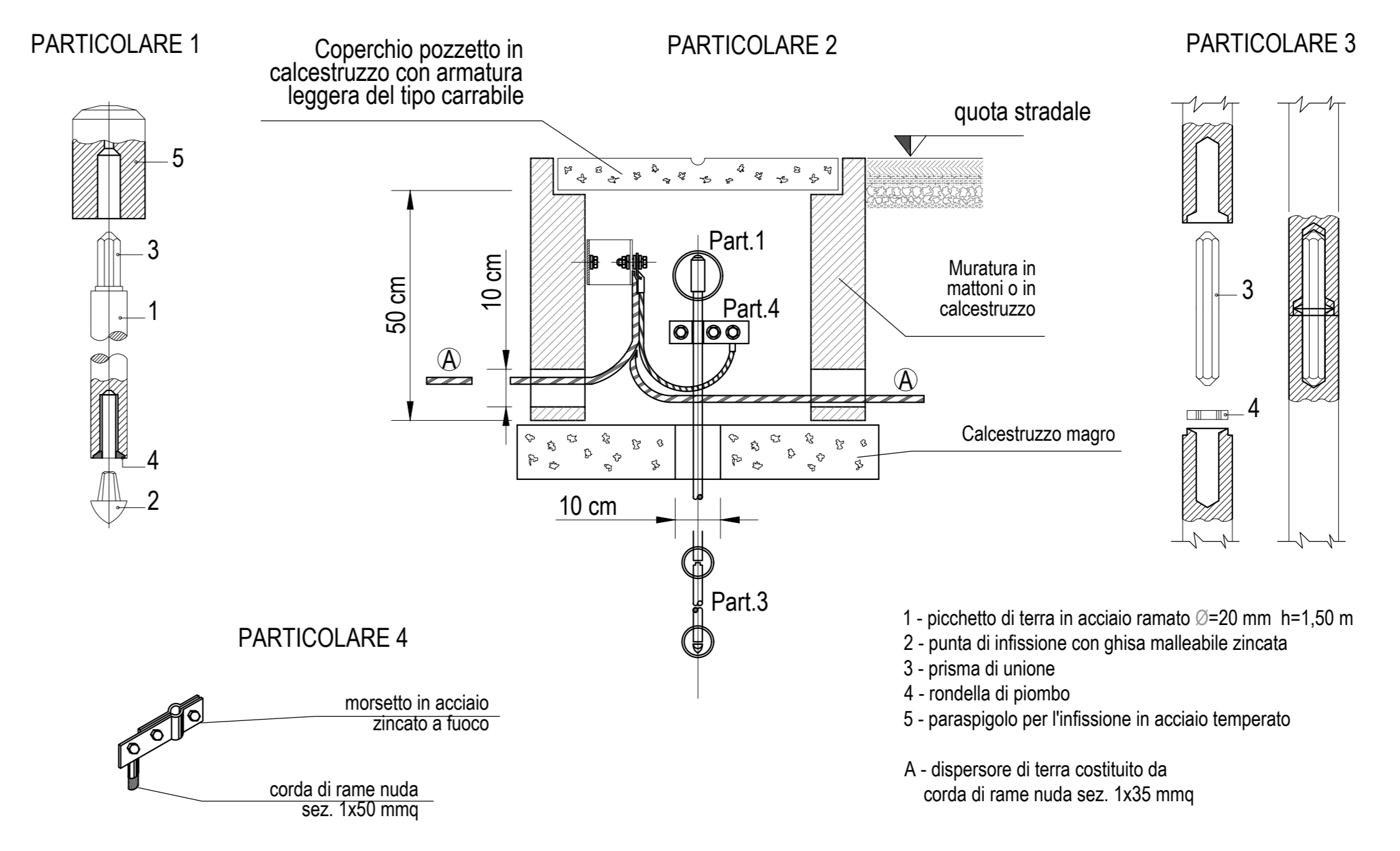
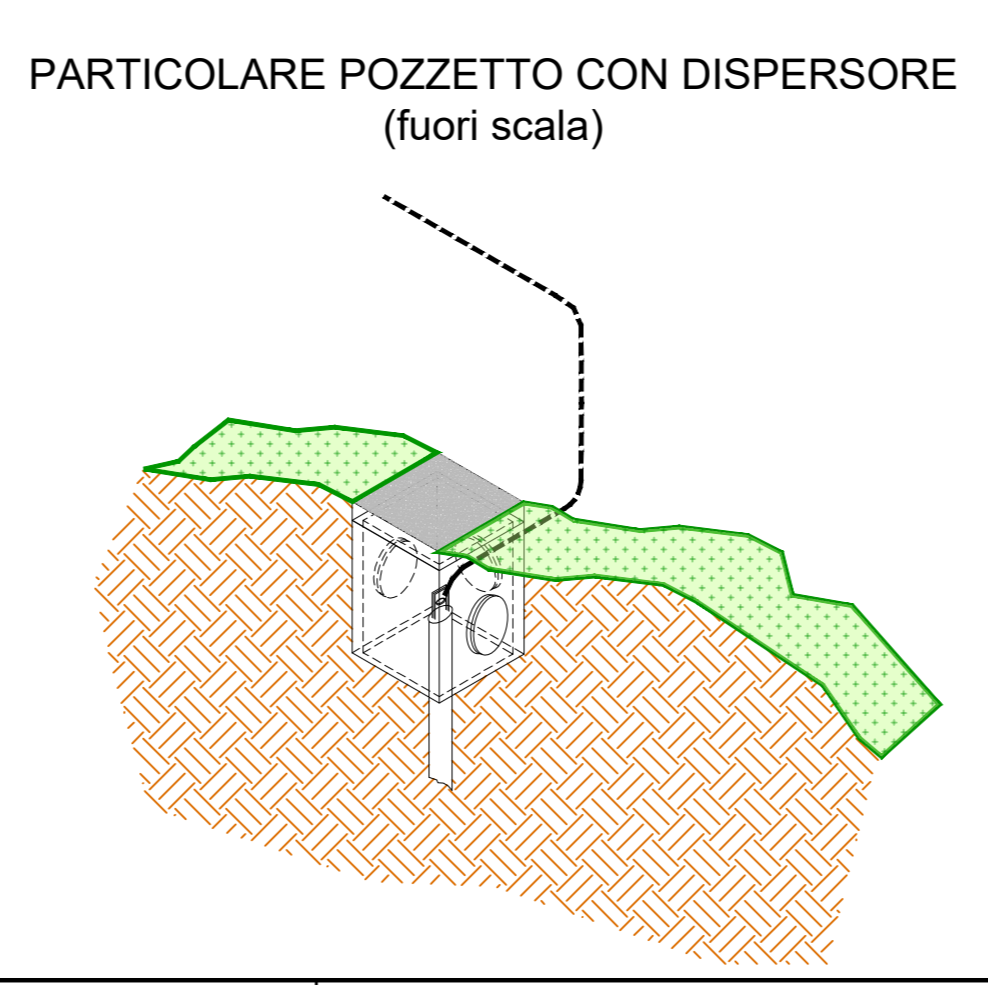
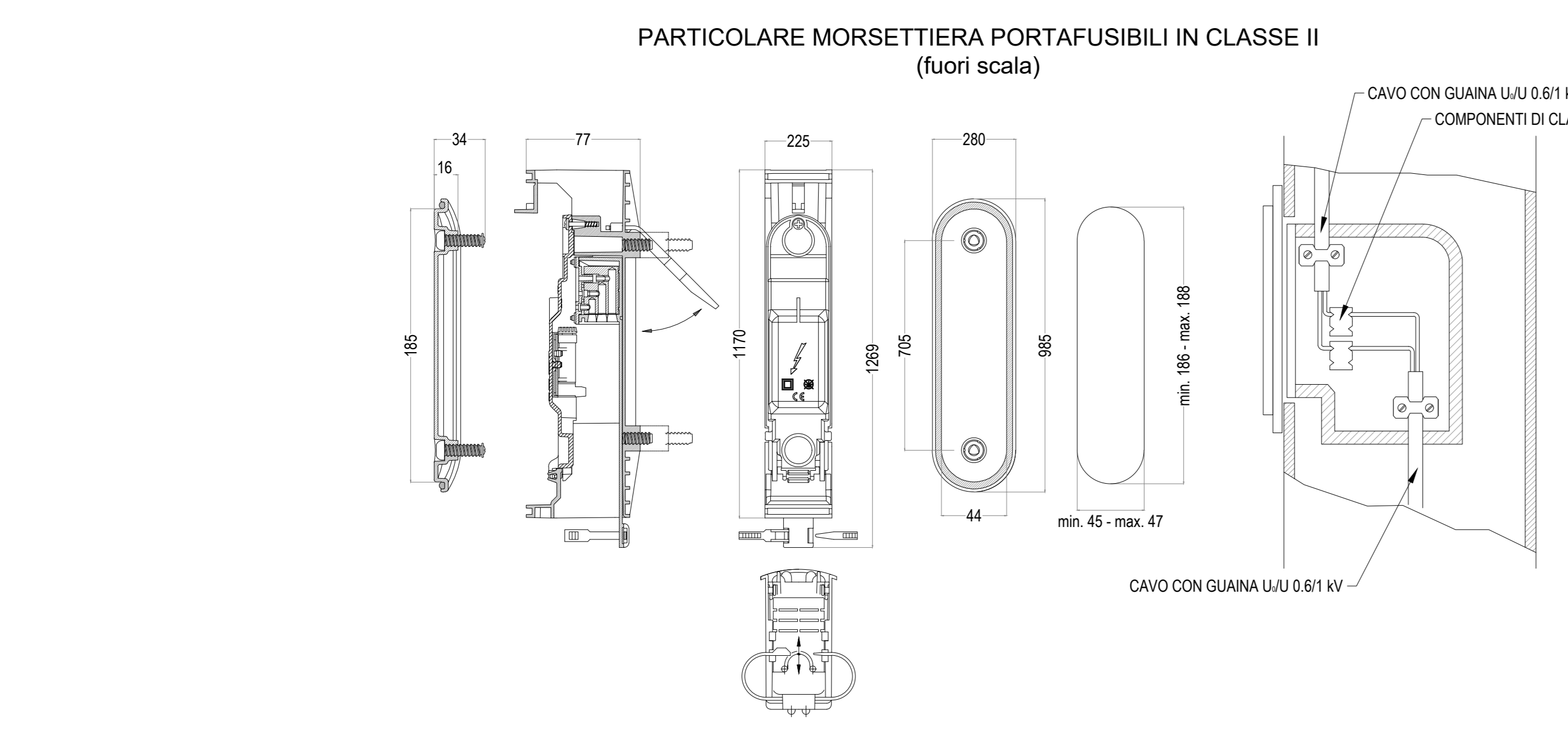
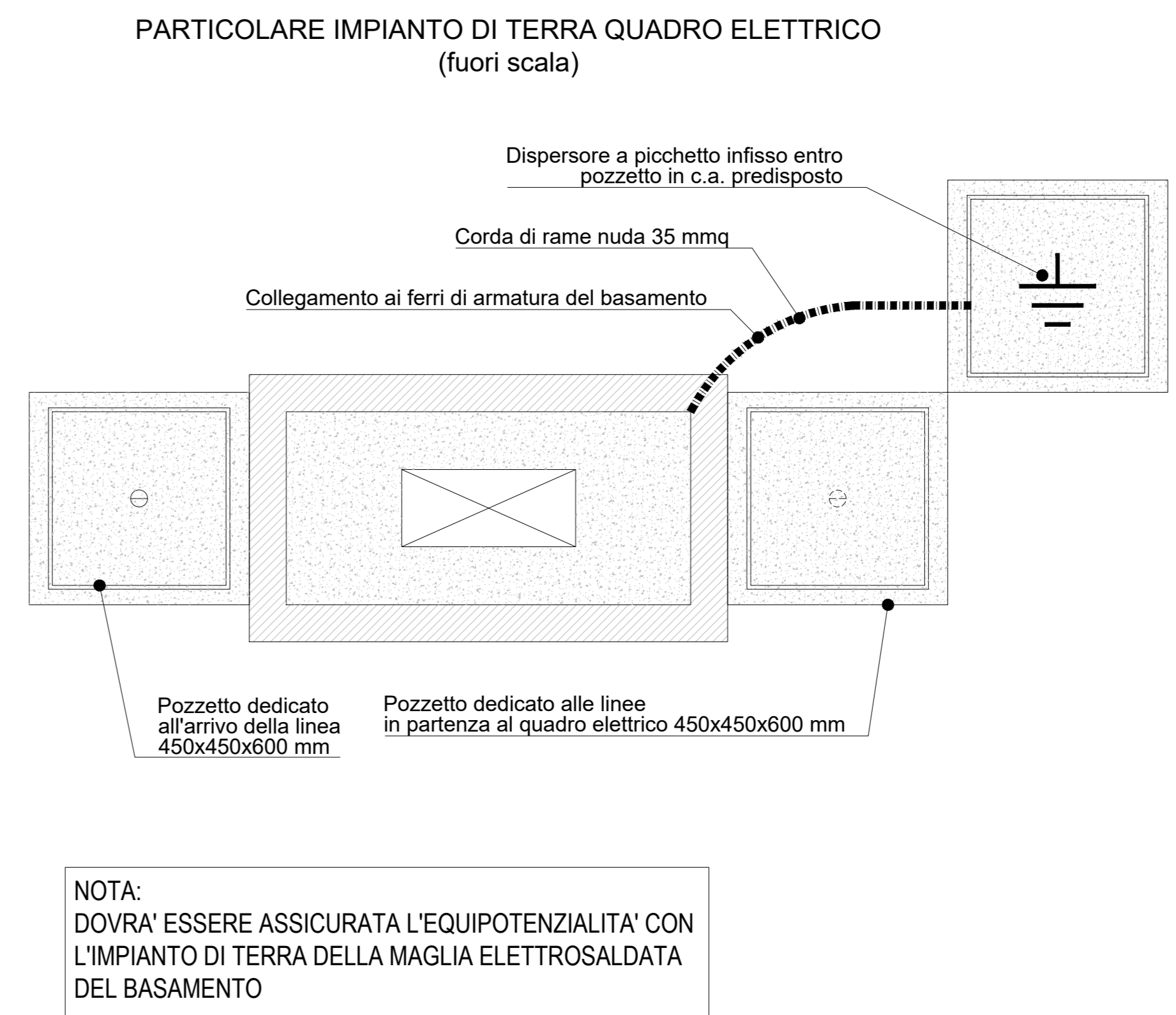
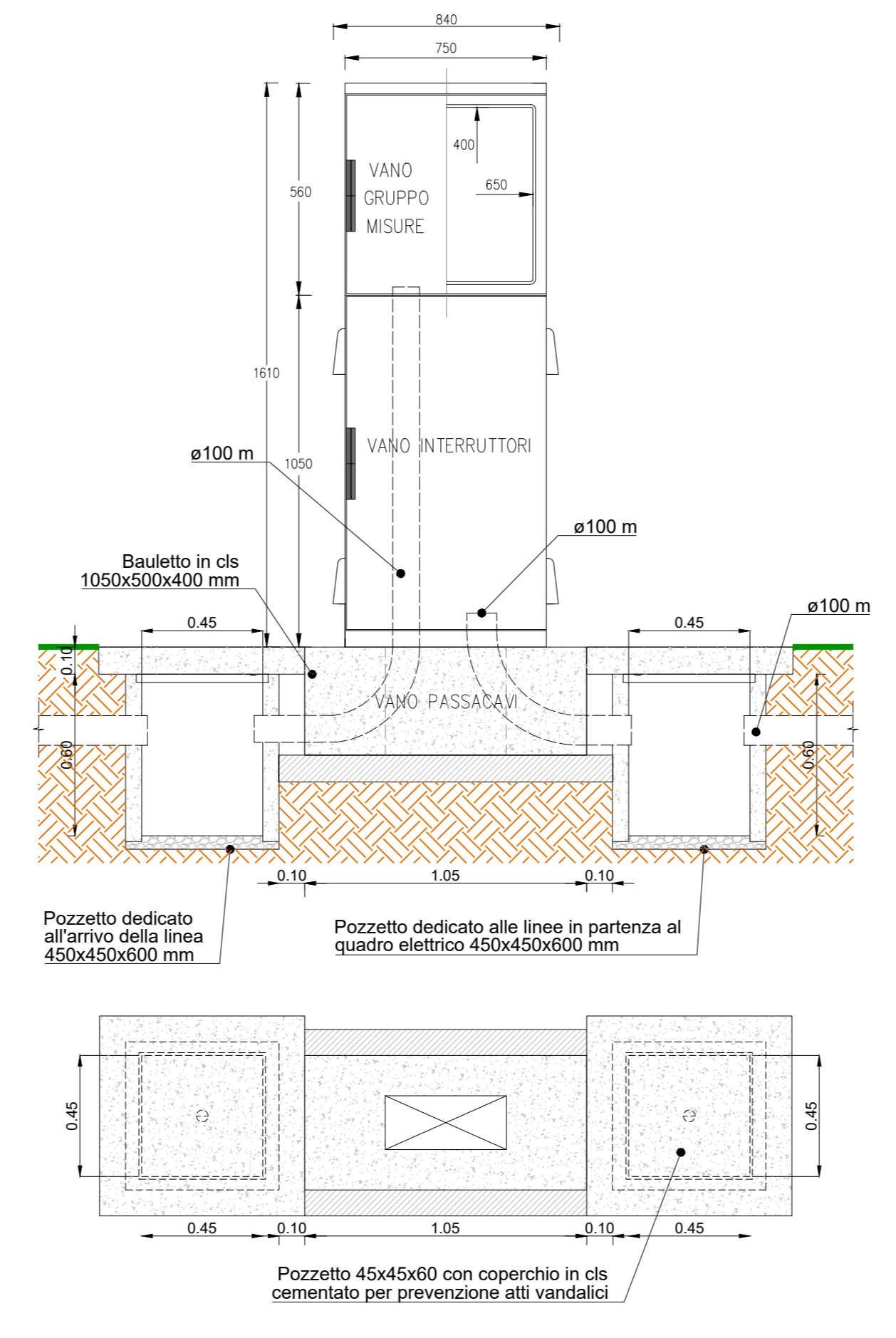


QUADRO ELETTRICO COMPLETO DI APPARECCHIATURE DI PROTEZIONE E COMANDO
Scala 1:20



COMMITTENTE: **RFI RETE FERROVIARIA ITALIANA** GRUPPO FERROVIE DELLO STATO ITALIANE

DIREZIONE LAVORI: **ITALFERR** GRUPPO FERROVIE DELLO STATO ITALIANE

APPALTATORE: **TELESE S.p.A.**
Consorzio Telese Società Consortile a Responsabilità Limitata

PROGETTAZIONE: **Ghella** (Consorzio di Ingegneri), **ITINERA**, **SALCEF**, **COGET IMPIANTI**

MANDATARIA: **SYSTRA** MANDANTI: **SWS**, **SOTECNI**

IL DIRETTORE DELLA PROGETTAZIONE: **Ing. M. BARRON**

PROGETTO ESECUTIVO

ITINERARIO NAPOLI-BARI RADDOPPIO TRATTA CANCELLO - BENEVENTO II LOTTO FUNZIONALE FRASSO TELESINO - VITULANO 3° SUBLOTTO SAN LORENZO - VITULANO

DISEGNO: **IMPIANTI DI LUCE E FORZA MOTRICE**

LF10 Viabilità di accesso all'area di sicurezza Galleria Naturale Le Forche al km 44+273 (NV34) Particolari

APPALTATORE: **IL DIRETTORE TECNICO** **Ing. M. BARRON** **SCALA: VARIE**

Rev.	Descrizione	Redatto	Verificato	Data	Approvato	Data	Autografo Data
A	EMISSIONE	M. COZZA	L. MELICA	26/06/2021	A. CARLUCCI	26/06/2021	IL PROGETTISTA D. DRAPOLIGNO
B	REVISIONE A SEGUITO DI REV.	M. COZZA	L. MELICA	30/10/2021	A. CARLUCCI	30/10/2021	

File: IF2R.3.2.E.ZZ.BZ.LF.10.0.001.B.dwg n. Elab.: